

Belgrano Cargas Y Logística

Provisión de equipos para automatización de pasos a nivel

Líneas San Marín y Belgrano

Preliminar

Esquemas funcionales PaN CdE

REVISIONES			
n°	fecha	descripción	
1	XX/XX/XXXX	CREACIÓN DEL DOCUMENTO	

SIEMENS <i>Belgrano</i> <small>MOBILITY S.A. JULIAN SEGUNDO AGÜERO, 2830 MUNRO, BUENOS AIRES</small>			
TITULO ESQUEMAS FUNCIONALES PaN CdE			
DESCRIPCIÓN CARATULA DEL DOCUMENTO			
CLIENTE BELGRANO CARGAS Y LOGISTICA			
DIS	GM	FECHA	XX/XX/XXXX
REV	GM	FECHA DE EMISIÓN	XX/XX/XXXX
FECHA DE PLANO		XX/XX/XXXX	PLOT TIME:
DIB	RA	N° DE DOCUMENTO	# DE PLANO
PROJ. NO.:		# DE PROJ.	
EST. NO.:		-	
HOJA		1	DE 20


Listado de contenidos en este documento

HOJA	DESCRIPCIÓN
1	CARATULA DEL DOCUMENTO
2	LISTA DE CONTENIDOS
3	TRACK LAYOUT
4	TOPOGRÁFICO RACK
5	CARGADORES Y BATERÍAS
6	RED ACM
7	FUENTE Y RED ACM200
8	CONTADORES INDOOR
9	SALIDA A CAMPO
10	SSCC
11	PROTECCIONES S60
12	MECANISMO A
13	MECANISMO B
14	TELEALARMA
15	SEÑAL AL CONDUCTOR
16	LISTA DE COMPONENTES
17	LISTADO DE CABLES Y TIPO
18	LISTA DESDE HASTA
19	LISTA DESDE HASTA 2
20	BORNERAS

REVISIONES			
n°	fecha	descripción	
1	XX/XX/XXXX	CREACIÓN DEL DOCUMENTO	

DESCRIPCIÓN

LISTA DE CONTENIDOS

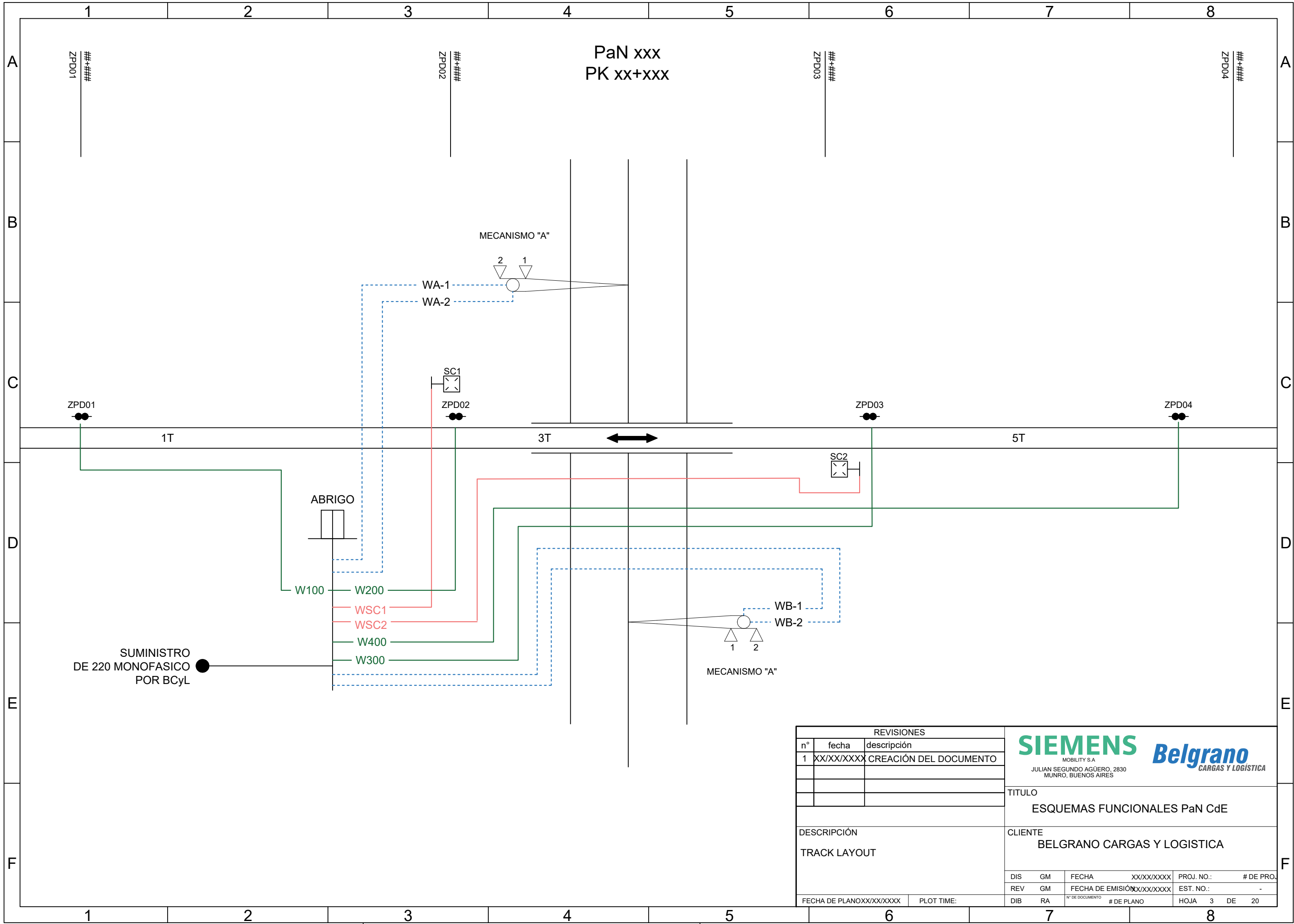


SIEMENS *Belgrano*

MOBILITY S.A.
JULIAN SEGUNDO AGÜERO, 2830
MUNRO, BUENOS AIRES

CARGAS Y LOGÍSTICA

TITULO			
ESQUEMAS FUNCIONALES PaN CdE			
CLIENTE			
BELGRANO CARGAS Y LOGISTICA			
DIS	GM	FECHA	XX/XX/XXXX
REV	GM	FECHA DE EMISIÓN	XX/XX/XXXX
DIB	RA	N° DE DOCUMENTO	# DE PLANO
PROJ. NO.:		# DE PRO.	
EST. NO.:		-	
FECHA DE PLANO		PLOT TIME:	
HOJA	2	DE	20



REVISIONES		
n°	fecha	descripción
1	XX/XX/XXXX	CREACIÓN DEL DOCUMENTO
DESCRIPCIÓN		
TRACK LAYOUT		
FECHA DE PLANO	XX/XX/XXXX	PLOT TIME:

SIEMENS *Belgrano*
MOBILITY S.A.
JULIAN SEGUNDO AGÜERO, 2830
MUNRO, BUENOS AIRES

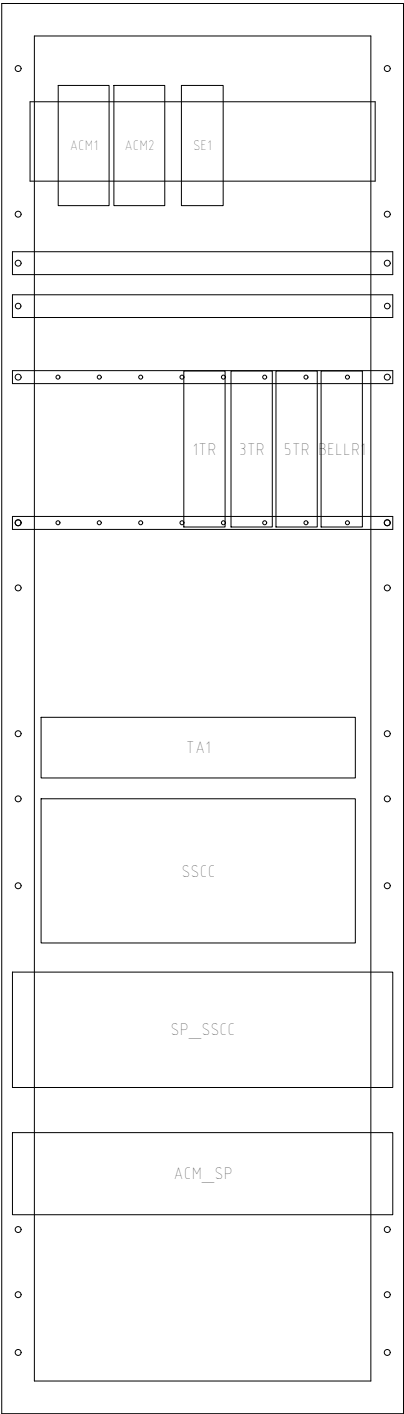
CARGAS Y LOGÍSTICA

TITULO
ESQUEMAS FUNCIONALES PaN CdE

CLIENTE
BELGRANO CARGAS Y LOGISTICA

DIS	GM	FECHA	XX/XX/XXXX	PROJ. NO.:	# DE PRO.
REV	GM	FECHA DE EMISIÓN	XX/XX/XXXX	EST. NO.:	-
DIB	RA	N° DE DOCUMENTO	# DE PLANO	HOJA	3 DE 20

VISTA GENERAL DEL RACK

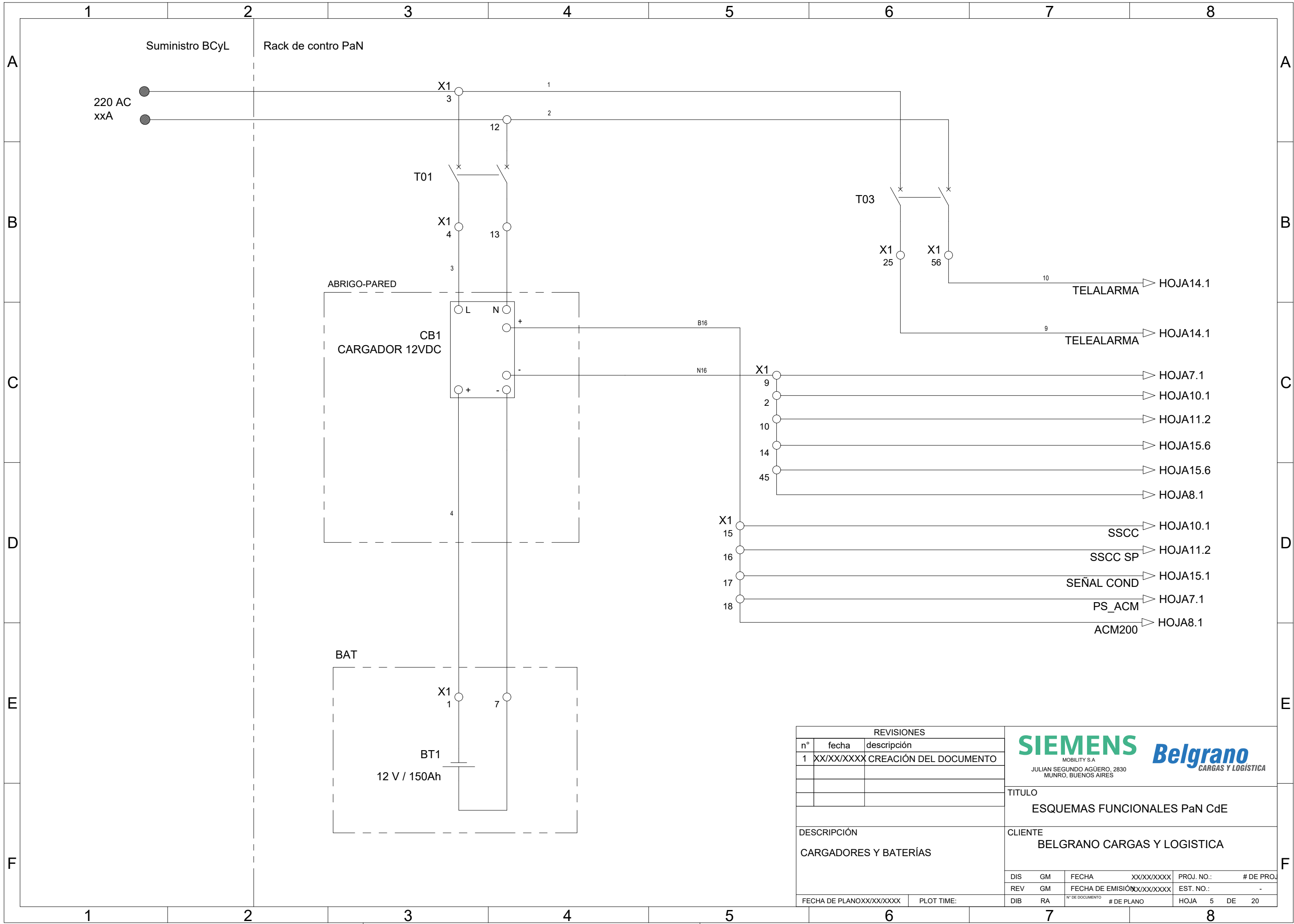


REVISIONES		
n°	fecha	descripción
1	XX/XX/XXXX	CREACIÓN DEL DOCUMENTO
DESCRIPCIÓN		
TOPOGRÁFICO RACK		
FECHA DE PLANO	XX/XX/XXXX	PLOT TIME:

SIEMENS
MOBILITY S.A
JULIAN SEGUNDO AGÜERO, 2830
MUNRO, BUENOS AIRES

Belgrano
CARGAS Y LOGÍSTICA

TITULO			
ESQUEMAS FUNCIONALES PaN CdE			
CLIENTE			
BELGRANO CARGAS Y LOGISTICA			
DIS	GM	FECHA	XX/XX/XXXX
REV	GM	FECHA DE EMISIÓN	XX/XX/XXXX
DIB	RA	N° DE DOCUMENTO	# DE PLANO
PROJ. NO.:	# DE PROJ.	EST. NO.:	-
HOJA	4	DE	20

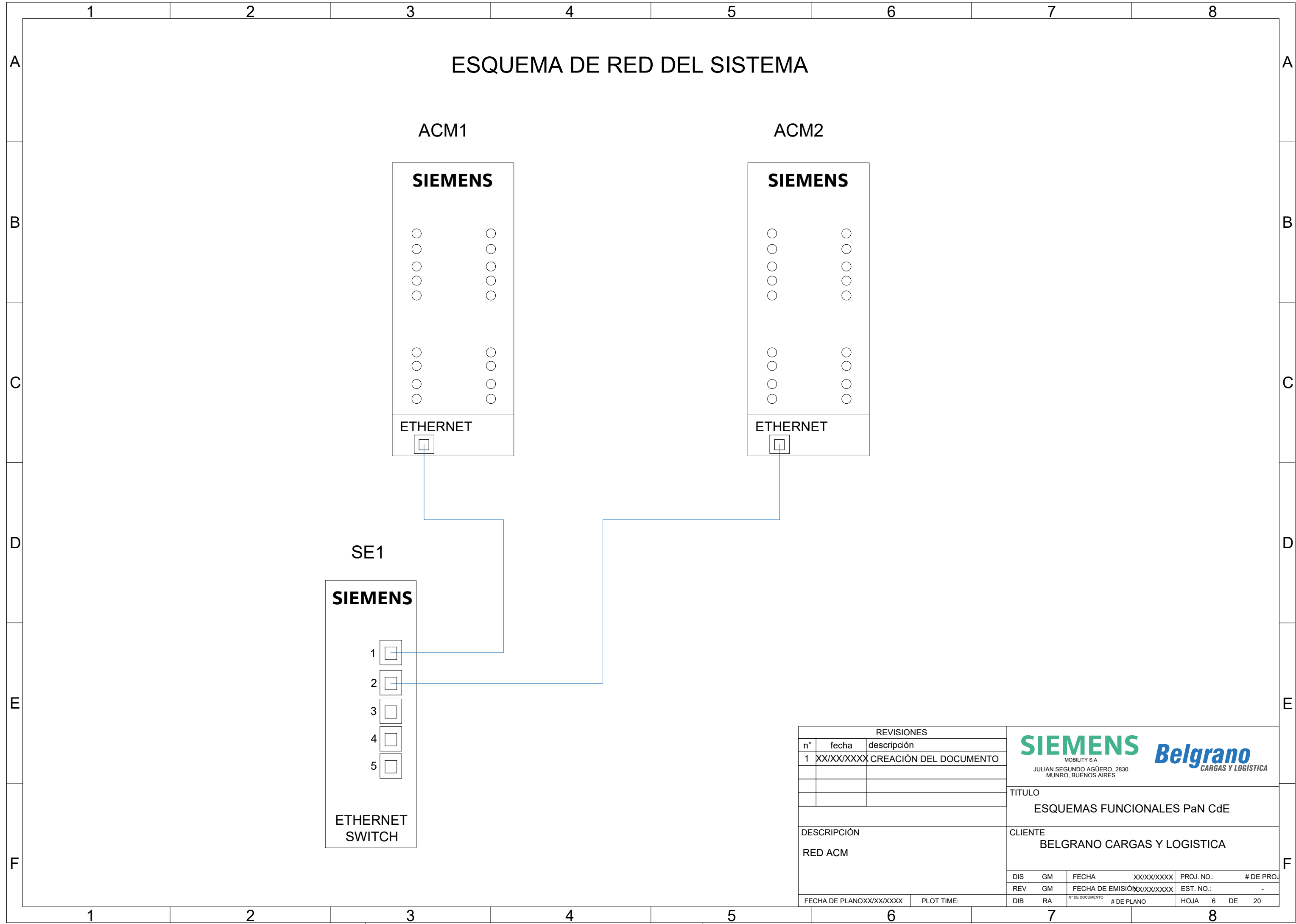


REVISIONES		
n°	fecha	descripción
1	XX/XX/XXXX	CREACIÓN DEL DOCUMENTO
DESCRIPCIÓN		
CARGADORES Y BATERÍAS		
FECHA DE PLANO	XX/XX/XXXX	PLOT TIME:



TITULO			
ESQUEMAS FUNCIONALES PaN CdE			
CLIENTE			
BELGRANO CARGAS Y LOGISTICA			
DIS	GM	FECHA	XX/XX/XXXX
REV	GM	FECHA DE EMISIÓN	XX/XX/XXXX
DIB	RA	N° DE DOCUMENTO	# DE PLANO
PROJ. NO.:	# DE PROJ.	EST. NO.:	-
HOJA	5	DE	20

ESQUEMA DE RED DEL SISTEMA



REVISIONES		
n°	fecha	descripción
1	XX/XX/XXXX	CREACIÓN DEL DOCUMENTO
DESCRIPCIÓN		
RED ACM		
FECHA DE PLANO	XX/XX/XXXX	PLOT TIME:

SIEMENS

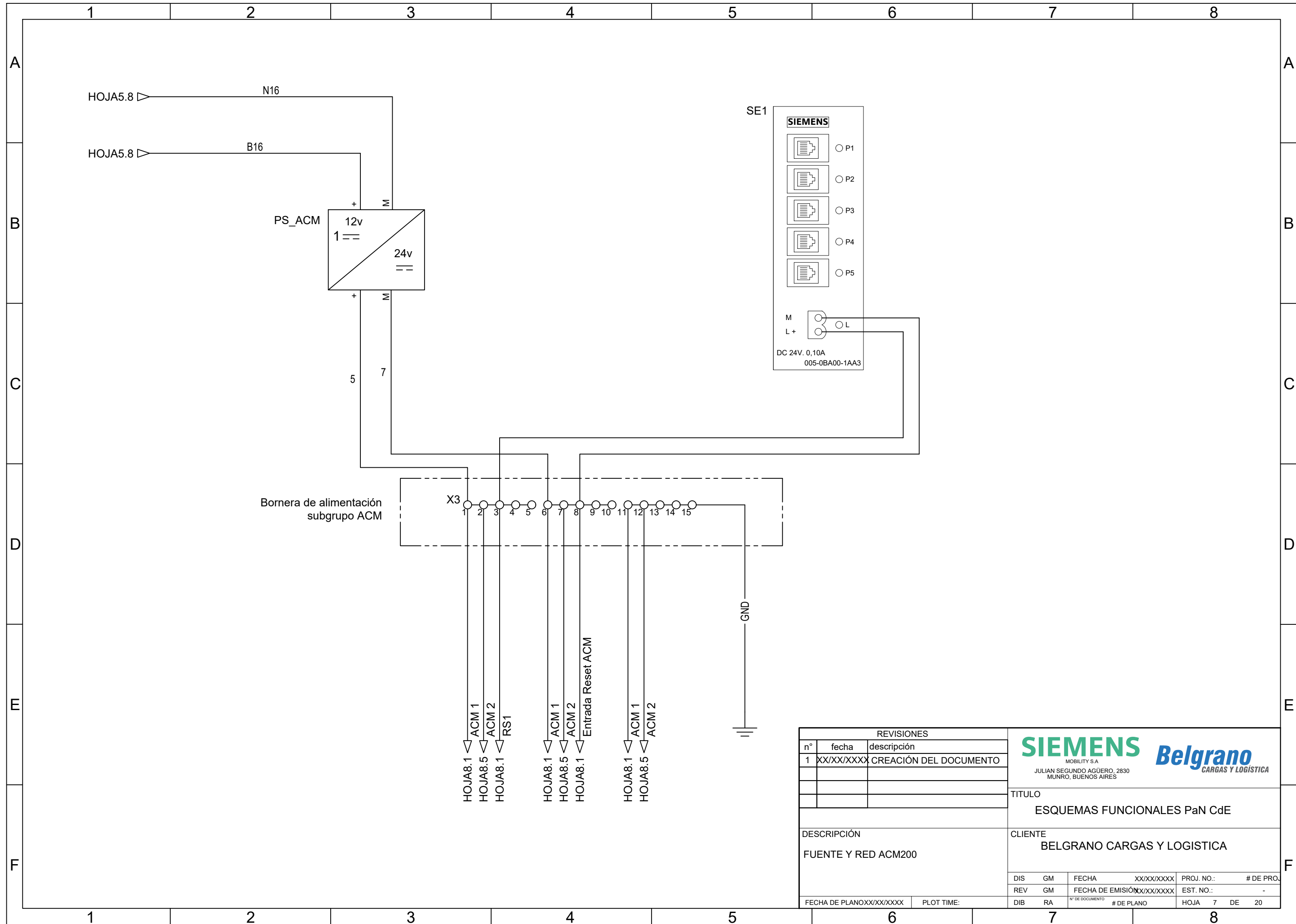
MOBILITY S.A

JULIAN SEGUNDO AGÜERO, 2830
MUNRO, BUENOS AIRES

Belgrano

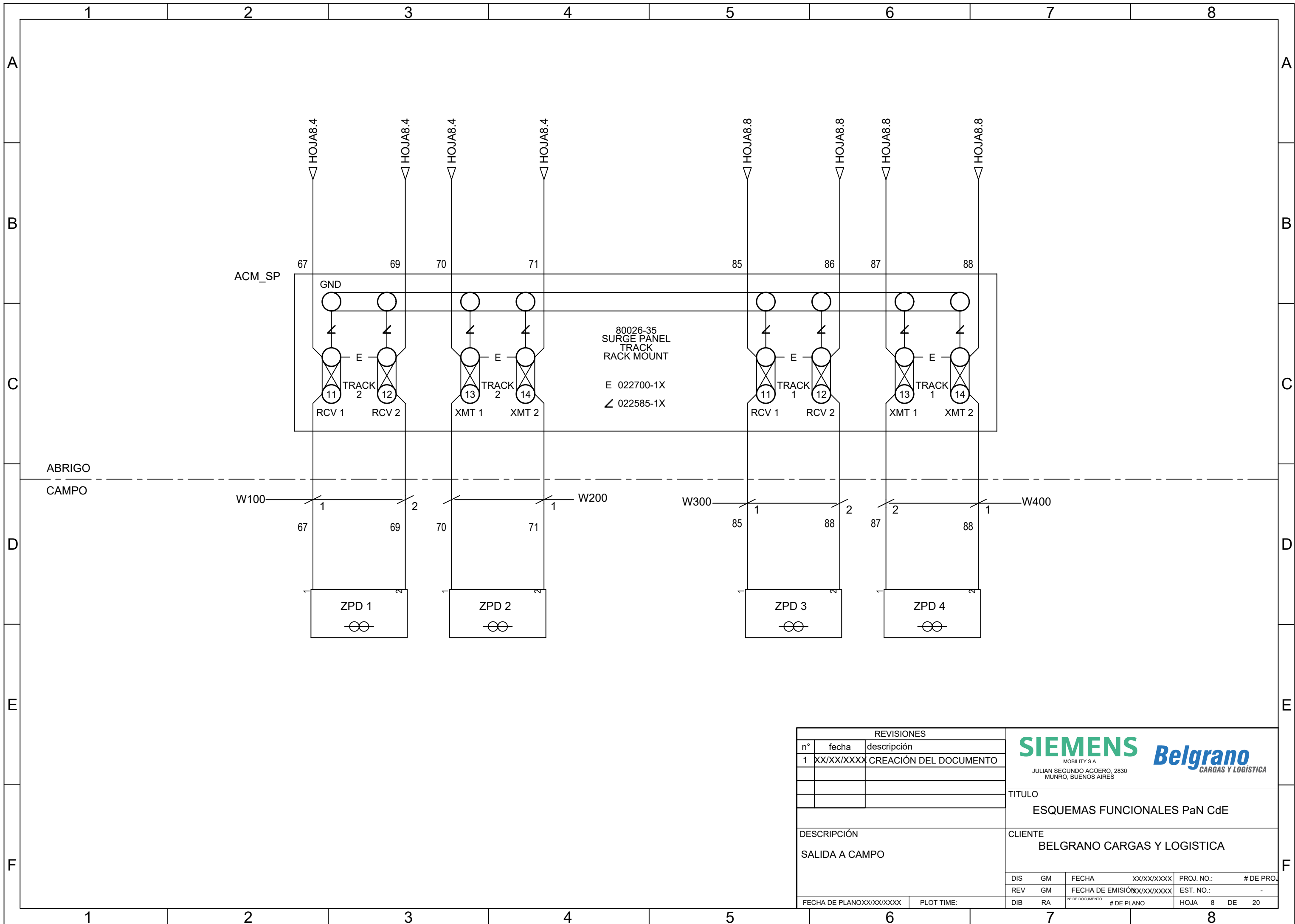
CARGAS Y LOGÍSTICA

TITULO			
ESQUEMAS FUNCIONALES PaN CdE			
CLIENTE			
BELGRANO CARGAS Y LOGISTICA			
DIS	GM	FECHA	XX/XX/XXXX
REV	GM	FECHA DE EMISIÓN	XX/XX/XXXX
DIB	RA	N° DE DOCUMENTO	# DE PLANO
PROJ. NO.:	# DE PROJ.	EST. NO.:	-
HOJA	6	DE	20



REVISIONES		
n°	fecha	descripción
1	XX/XX/XXXX	CREACIÓN DEL DOCUMENTO
DESCRIPCIÓN		
FUENTE Y RED ACM200		
FECHA DE PLANO	XX/XX/XXXX	PLOT TIME:

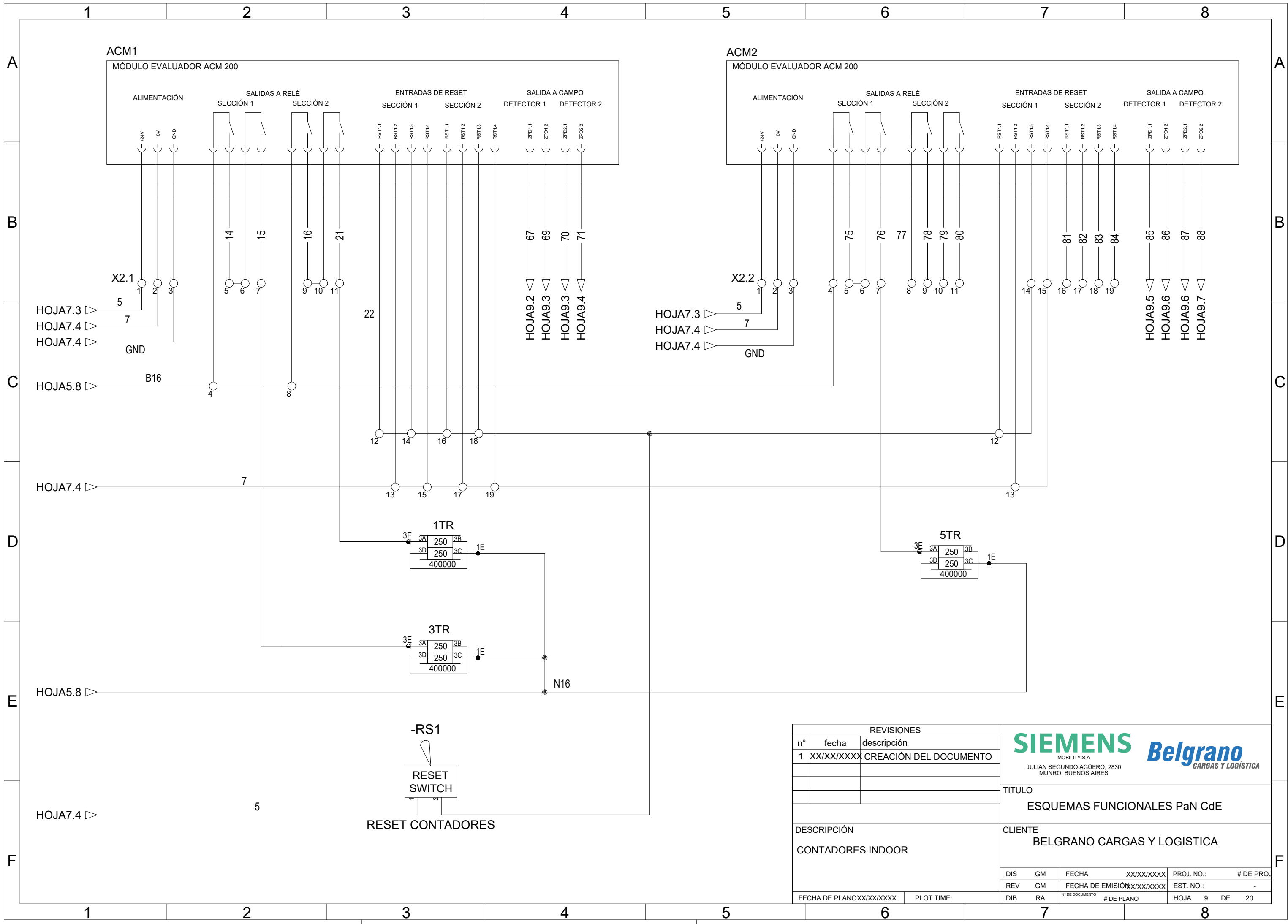
 <small>MOBILITY S.A</small> <small>JULIAN SEGUNDO AGÜERO, 2830 MUNRO, BUENOS AIRES</small>			
TITULO ESQUEMAS FUNCIONALES PaN CdE			
CLIENTE BELGRANO CARGAS Y LOGISTICA			
DIS	GM	FECHA	XX/XX/XXXX
REV	GM	FECHA DE EMISIÓN	XX/XX/XXXX
DIB	RA	N° DE DOCUMENTO	# DE PLANO
PROJ. NO.:	# DE PRO.	EST. NO.:	-
HOJA	7	DE	20



REVISIONES		
n°	fecha	descripción
1	XX/XX/XXXX	CREACIÓN DEL DOCUMENTO
DESCRIPCIÓN		
SALIDA A CAMPO		
FECHA DE PLANO	XX/XX/XXXX	PLOT TIME:



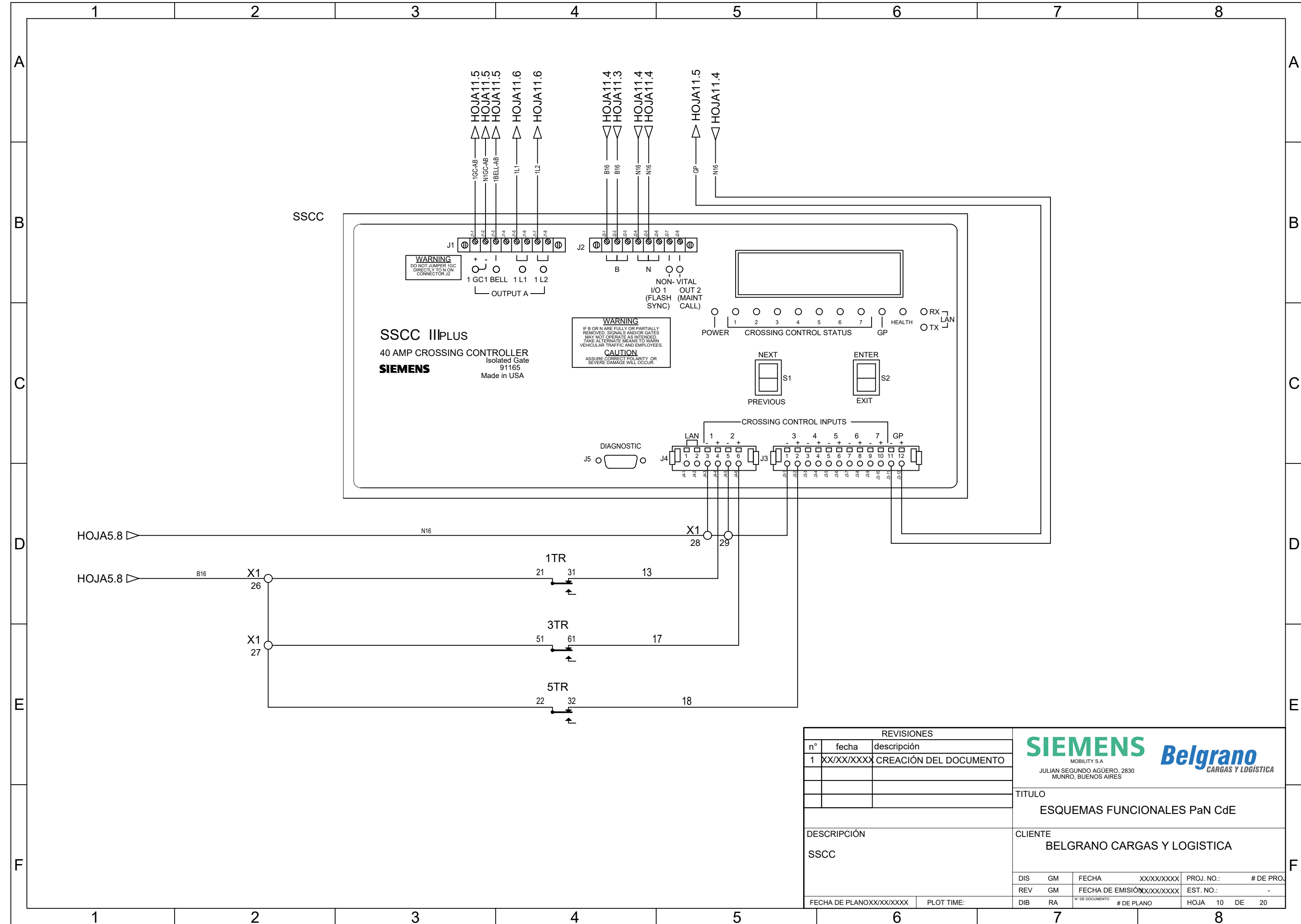
TITULO			
ESQUEMAS FUNCIONALES PaN CdE			
CLIENTE			
BELGRANO CARGAS Y LOGISTICA			
DIS	GM	FECHA	XX/XX/XXXX
PROJ. NO.:	# DE PRO.		
REV	GM	FECHA DE EMISIÓN	XX/XX/XXXX
EST. NO.:	-		
DIB	RA	# DE DOCUMENTO	# DE PLANO
HOJA	8	DE	20



REVISIONES		
n°	fecha	descripción
1	XX/XX/XXXX	CREACIÓN DEL DOCUMENTO
DESCRIPCIÓN		
CONTADORES INDOOR		
FECHA DE PLANO	XX/XX/XXXX	PLOT TIME:



TITULO			
ESQUEMAS FUNCIONALES PaN CdE			
CLIENTE			
BELGRANO CARGAS Y LOGISTICA			
DIS	GM	FECHA	XX/XX/XXXX
REV	GM	FECHA DE EMISIÓN	XX/XX/XXXX
DIB	RA	N° DE DOCUMENTO	# DE PLANO
PROJ. NO.:	# DE PROJ.	EST. NO.:	-
HOJA	9	DE	20



REVISIONES		
n°	fecha	descripción
1	XX/XX/XXXX	CREACIÓN DEL DOCUMENTO
DESCRIPCIÓN		
SSCC		
FECHA DE PLANO	XX/XX/XXXX	PLOT TIME:

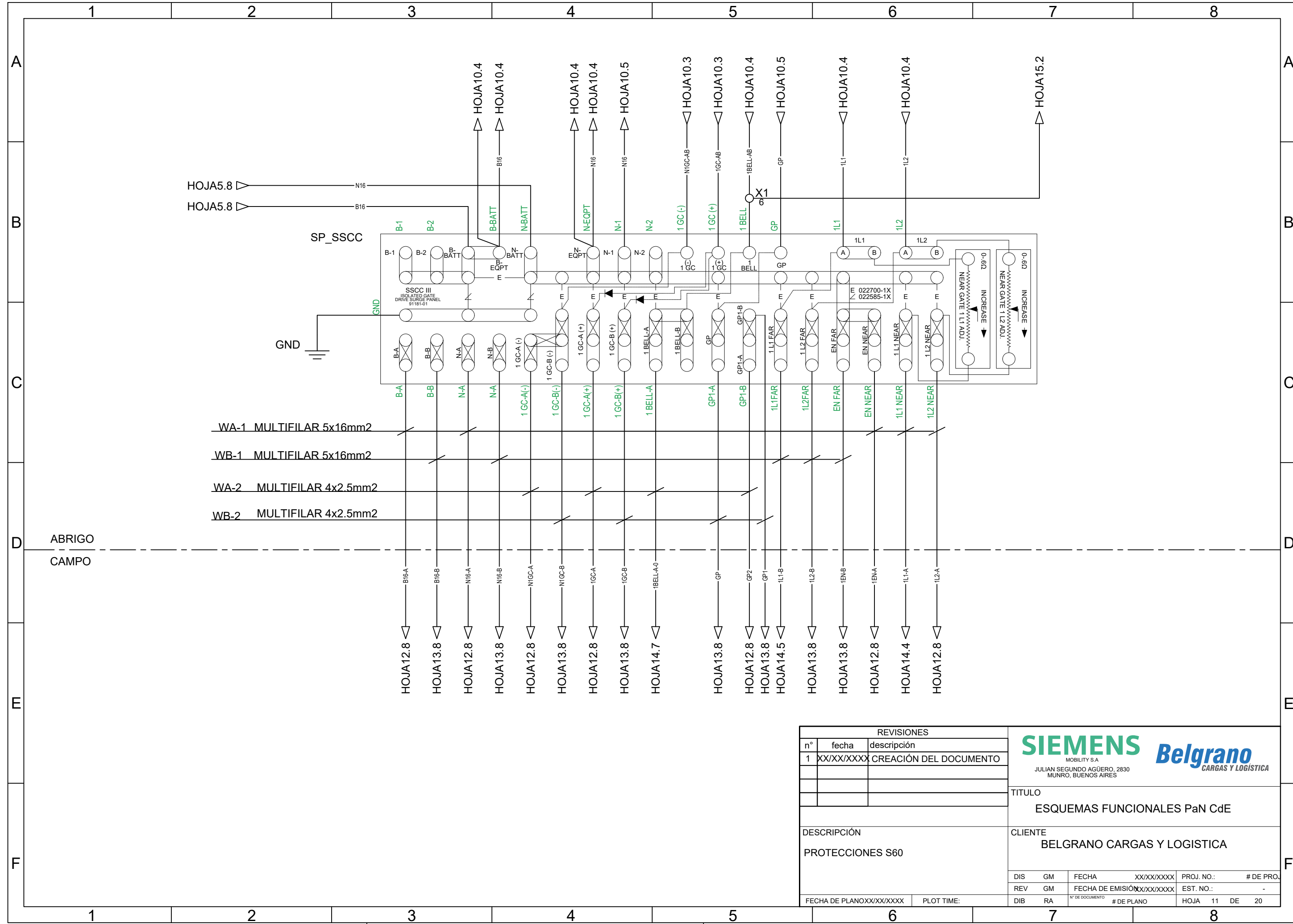
MOBILITY S.A
JULIAN SEGUNDO AGÜERO, 2830
MUNRO, BUENOS AIRES

CARGAS Y LOGÍSTICA

TITULO
ESQUEMAS FUNCIONALES PaN CdE

CLIENTE
BELGRANO CARGAS Y LOGISTICA

DIS	GM	FECHA	XX/XX/XXXX	PROJ. NO.:	# DE PRO.
REV	GM	FECHA DE EMISIÓN	XX/XX/XXXX	EST. NO.:	-
DIB	RA	N° DE DOCUMENTO	# DE PLANO	HOJA	10 DE 20

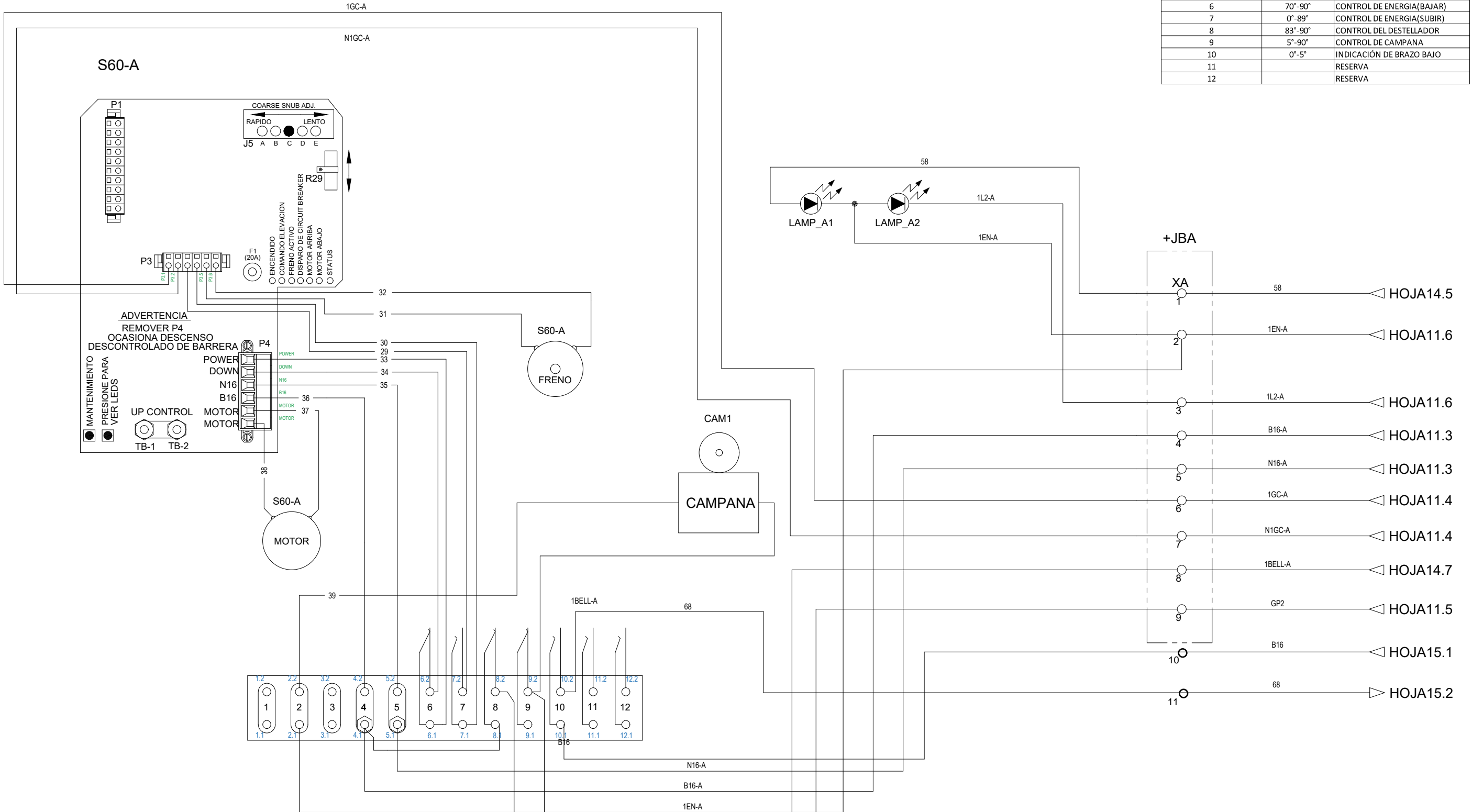


REVISIONES		
n°	fecha	descripción
1	XX/XX/XXXX	CREACIÓN DEL DOCUMENTO
DESCRIPCIÓN		
PROTECCIONES S60		
FECHA DE PLANO	XX/XX/XXXX	PLOT TIME:



TITULO			
ESQUEMAS FUNCIONALES PaN CdE			
CLIENTE			
BELGRANO CARGAS Y LOGISTICA			
DIS	GM	FECHA	XX/XX/XXXX
PROJ. NO.:	# DE PRO.		
REV	GM	FECHA DE EMISIÓN	XX/XX/XXXX
EST. NO.:	-		
DIB	RA	# DE PLANO	HOJA 11 DE 20

ACCIONAMIENTO DE BARRERA "S60"		
CONTACTO	CONTACTO CERRADO EN	FUNCIÓN DEL CONTACTO
6	70°-90°	CONTROL DE ENERGIA(BAJAR)
7	0°-89°	CONTROL DE ENERGIA(SUBIR)
8	83°-90°	CONTROL DEL DESTELLADOR
9	5°-90°	CONTROL DE CAMPANA
10	0°-5°	INDICACIÓN DE BRAZO BAJO
11		RESERVA
12		RESERVA



ADVERTENCIA
 REMOVER P4
 OCASIONA DESCENSO
 DESCONTROLADO DE BARRERA

MANTENIMIENTO
 PRESIONE PARA
 VER LEDS

UP CONTROL
 TB-1 TB-2

POWER DOWN
 N16
 B16
 MOTOR
 MOTOR

REVISIONES		
n°	fecha	descripción
1	XX/XX/XXXX	CREACIÓN DEL DOCUMENTO

FECHA DE PLANO: XX/XX/XXXX PLOT TIME:

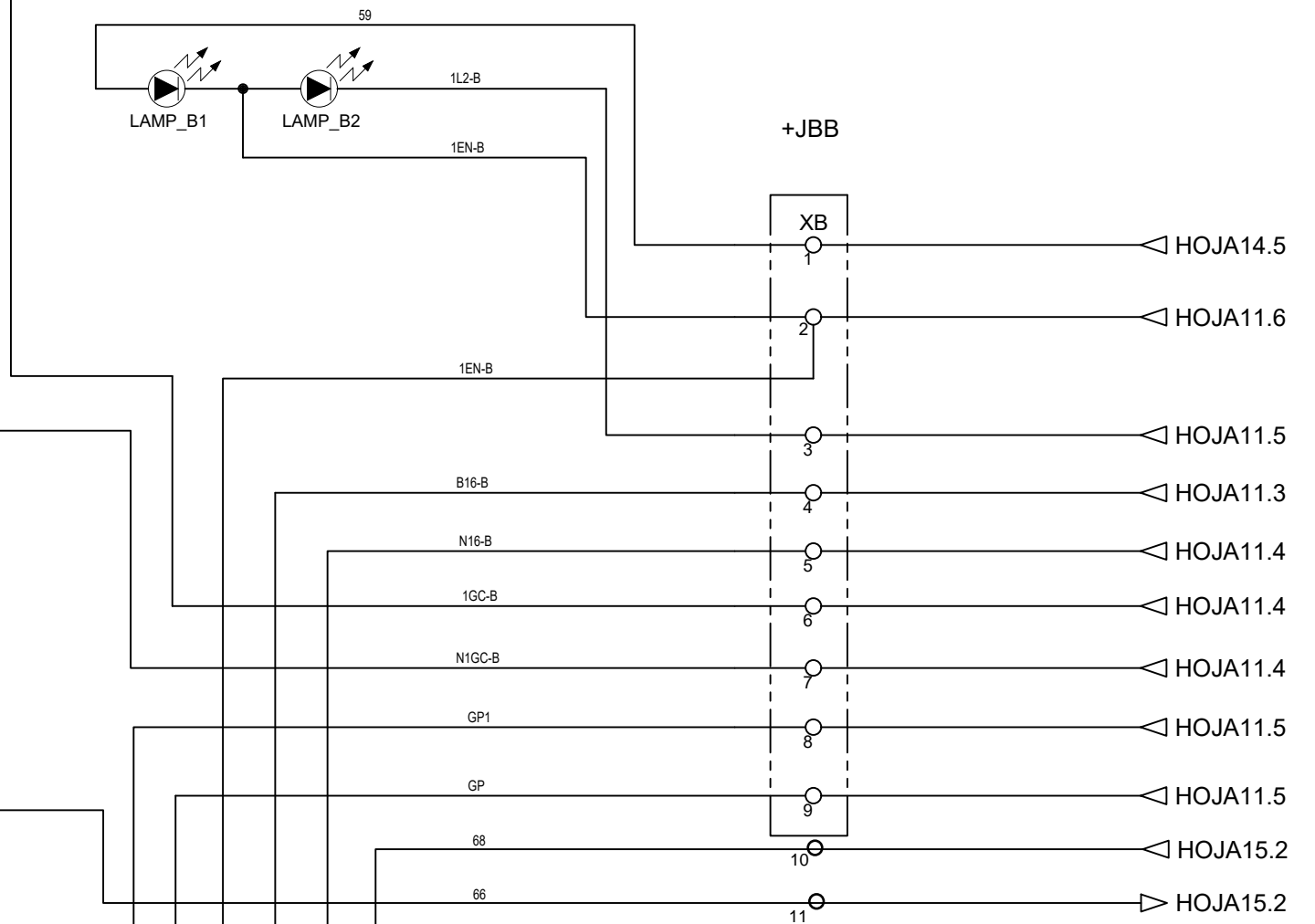
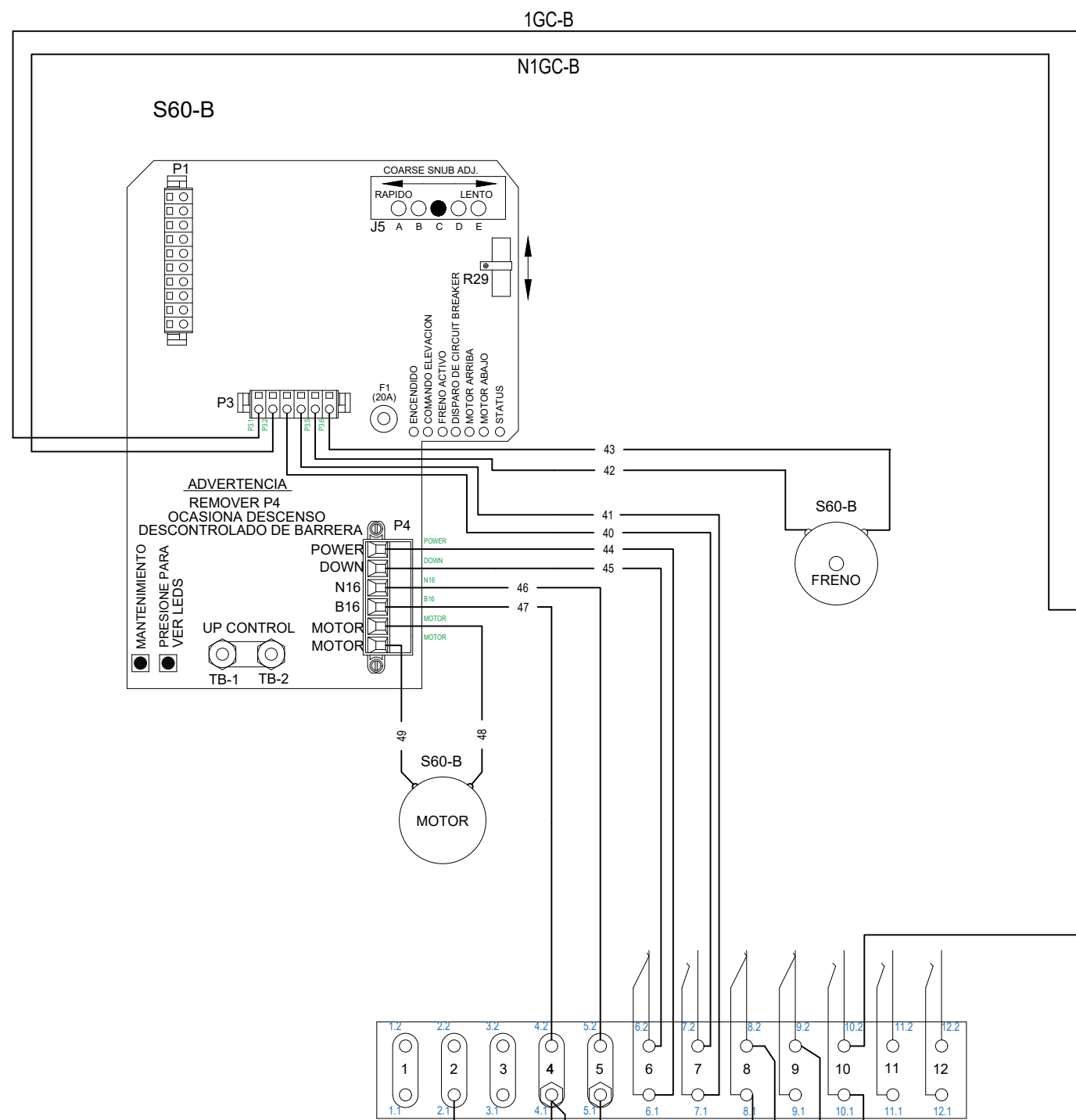
SIEMENS *Belgrano*
 MOBILITY S.A.
 JULIAN SEGUNDO AGÜERO, 2830
 MUNRO, BUENOS AIRES

TITULO
ESQUEMAS FUNCIONALES PaN CdE

CLIENTE
BELGRANO CARGAS Y LOGISTICA

DIS	GM	FECHA	XX/XX/XXXX	PROJ. NO.:	# DE PRO.
REV	GM	FECHA DE EMISIÓN	XX/XX/XXXX	EST. NO.:	-
DIB	RA	N° DE DOCUMENTO	# DE PLANO	HOJA	12 DE 20

ACCIONAMIENTO DE BARRERA "S60"		
CONTACTO	CONTACTO CERRADO EN	FUNCIÓN DEL CONTACTO
6	70°-90°	CONTROL DE ENERGIA(BAJAR)
7	0°-89°	CONTROL DE ENERGIA(SUBIR)
8	83°-90°	CONTROL DEL DESTELLADOR
9	5°-90°	CONTROL DE CAMPANA
10	0°-5°	INDICACIÓN DE BRAZO BAJO
11		RESERVA
12		RESERVA



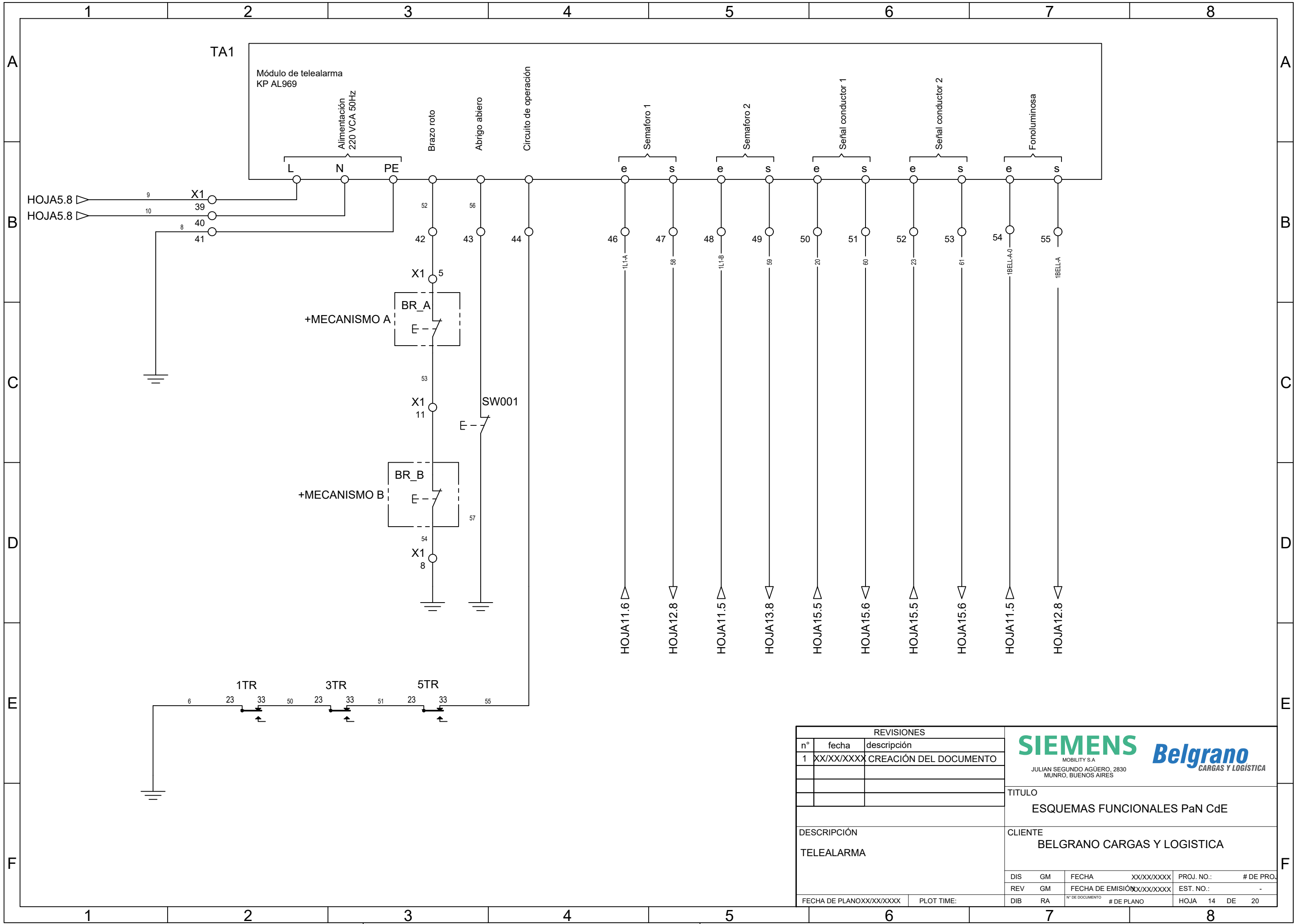
REVISIONES		
n°	fecha	descripción
1	XX/XX/XXXX	CREACIÓN DEL DOCUMENTO

SIEMENS Belgrano
 MOBILITY S.A
 JULIAN SEGUNDO AGÜERO, 2830
 MUNRO, BUENOS AIRES

TITULO
ESQUEMAS FUNCIONALES PaN CdE

CLIENTE
BELGRANO CARGAS Y LOGISTICA

DIS	GM	FECHA	XX/XX/XXXX	PROJ. NO.:	# DE PRO.
REV	GM	FECHA DE EMISIÓN	XX/XX/XXXX	EST. NO.:	-
DIB	RA	N° DE DOCUMENTO	# DE PLANO	HOJA	13 DE 20



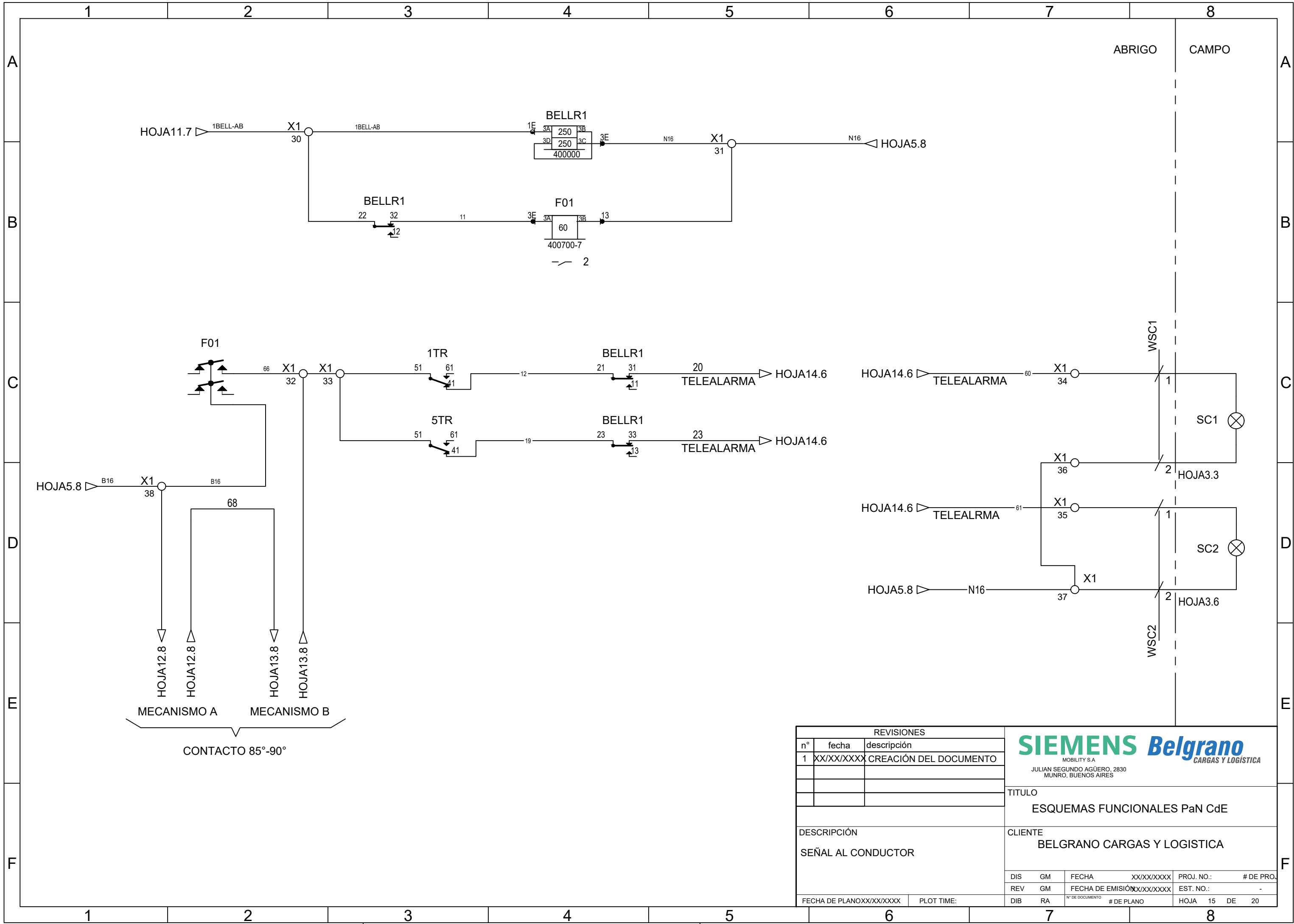
REVISIONES		
n°	fecha	descripción
1	XX/XX/XXXX	CREACIÓN DEL DOCUMENTO
DESCRIPCIÓN		
TELEALARMA		
FECHA DE PLANO	XX/XX/XXXX	PLOT TIME:

MOBILITY S.A
JULIAN SEGUNDO AGÜERO, 2830
MUNRO, BUENOS AIRES

TITULO
ESQUEMAS FUNCIONALES PaN CdE

CLIENTE
BELGRANO CARGAS Y LOGISTICA

DIS	GM	FECHA	XX/XX/XXXX	PROJ. NO.:	# DE PRO.
REV	GM	FECHA DE EMISIÓN	XX/XX/XXXX	EST. NO.:	-
DIB	RA	N° DE DOCUMENTO	# DE PLANO	HOJA	14 DE 20



REVISIONES		
n°	fecha	descripción
1	XX/XX/XXXX	CREACIÓN DEL DOCUMENTO
DESCRIPCIÓN		
SEÑAL AL CONDUCTOR		
FECHA DE PLANO	XX/XX/XXXX	PLOT TIME:



TITULO
ESQUEMAS FUNCIONALES PaN CdE

CLIENTE
BELGRANO CARGAS Y LOGISTICA


DIS	GM	FECHA	XX/XX/XXXX	PROJ. NO.:	# DE PRO.
REV	GM	FECHA DE EMISIÓN	XX/XX/XXXX	EST. NO.:	-
DIB	RA	N° DE DOCUMENTO	# DE PLANO	HOJA	15 DE 20

Listado de componentes y cantidades

COMPONENTE	CANTIDAD	DESCRIPTION
1TR 3TR 5TR	3	SIEMENS US2:400010
BELLR1	1	SIEMENS USA 400000
F01	1	SIEMENS USA 400700-7X
ACM_SP	1	SIEMENS USA 8000-80026-0035
ACM1 ACM2	2	SIEMENS A2V00002047556
SE1	1	SIEMENS A2V00002024180
SP_SSCC	1	SIEMENS USA 9000-91170-0001
SSCC	1	SIEMENS USA 9000-91190-1101
S60-A S60-B	2	SIEMENS USA 074600-W00110

REVISIONES			
n°	fecha	descripción	
1	XX/XX/XXXX	CREACIÓN DEL DOCUMENTO	

DESCRIPCIÓN
LISTA DE COMPONENTES



SIEMENS *Belgrano*
MOBILITY S.A
JULIAN SEGUNDO AGÜERO, 2830
MUNRO, BUENOS AIRES


CARGAS Y LOGÍSTICA

TITULO			
ESQUEMAS FUNCIONALES PaN CdE			
CLIENTE			
BELGRANO CARGAS Y LOGISTICA			
DIS	GM	FECHA	XX/XX/XXXX
REV	GM	FECHA DE EMISIÓN	XX/XX/XXXX
DIB	RA	N° DE DOCUMENTO	# DE PLANO
PROJ. NO.:	# DE PRO.	EST. NO.:	-
HOJA	16	DE	20


Listado de cables y tipos

cable	Descripcion
W100	CUADRETE 1 X 4 X 1.4mm
W200	CUADRETE 1 X 4 X 1.4mm
W300	CUADRETE 1 X 4 X 1.4mm
W400	CUADRETE 1 X 4 X 1.4mm
WA-1	MULTIFILAR 5x16mm ²
WA-2	MULTIFILAR 4x2.5mm ²
WB-1	MULTIFILAR 5x16mm ²
WB-2	MULTIFILAR 4x2.5mm ²
WSC1	Multifilar 2 x 2.5mm ²
WSC2	Multifilar 2 x 2.5mm ²

REVISIONES			
n°	fecha	descripcion	
1	XX/XX/XXXX	CREACIÓN DEL DOCUMENTO	
DESCRIPCIÓN		CLIENTE	
LISTADO DE CABLES Y TIPO		BELGRANO CARGAS Y LOGISTICA	
DIS	GM	FECHA	XX/XX/XXXX
REV	GM	FECHA DE EMISIÓN	XX/XX/XXXX
FECHA DE PLANO		PLOT TIME:	
DIB	RA	# DE DOCUMENTO	# DE PLANO



MOBILITY S.A
JULIAN SEGUNDO AGÜERO, 2830
MUNRO, BUENOS AIRES



CARGAS Y LOGÍSTICA

TITULO			
ESQUEMAS FUNCIONALES PaN CdE			
DIS	GM	FECHA	XX/XX/XXXX
REV	GM	FECHA DE EMISIÓN	XX/XX/XXXX
FECHA DE PLANO		PLOT TIME:	
DIB	RA	# DE DOCUMENTO	# DE PLANO
PROJ. NO.:			# DE PROJ.
EST. NO.:			-
HOJA	17	DE	20

LISTADO DE CBLES DESDE HASTA

Cable	Ubicacion1	Aparato1	PIN1	Ubicacion2	Aparato2	PIN2	Tipo
6	ABRIGO			ABRIGO	1TR	23	+12 (2.5mm2)
8	ABRIGO			ABRIGO	X1	41	GND (2.5mm2)
N16	ABRIGO	1TR	1E	ABRIGO	3TR	1E	-12 (16mm2)
13	ABRIGO	1TR	31	ABRIGO	SSCC	J4-4	+12 (2.5mm2)
50	ABRIGO	1TR	33	ABRIGO	3TR	23	+12 (2.5mm2)
12	ABRIGO	1TR	41	ABRIGO	BELLR1	21	+12 (2.5mm2)
N16	ABRIGO	3TR	1E	ABRIGO	5TR	1E	-12 (16mm2)
17	ABRIGO	3TR	61	ABRIGO	SSCC	J4-6	+12 (2.5mm2)
51	ABRIGO	3TR	33	ABRIGO	5TR	23	+12 (2.5mm2)
18	ABRIGO	5TR	32	ABRIGO	SSCC	J3-2	+12 (2.5mm2)
55	ABRIGO	5TR	33	ABRIGO	X1	44	+12 (2.5mm2)
19	ABRIGO	5TR	41	ABRIGO	BELLR1	23	+12 (2.5mm2)
5	ABRIGO	ACM1		ABRIGO	X2.1	1	+24
7	ABRIGO	ACM1		ABRIGO	X2.1	2	-24
GND	ABRIGO	ACM1		ABRIGO	X2.1	3	GND
B16	ABRIGO	ACM1		ABRIGO	X2.1	4	+12
14	ABRIGO	ACM1		ABRIGO	X2.1	5	WIRES
14	ABRIGO	ACM1		ABRIGO	X2.1	6	WIRES
15	ABRIGO	ACM1		ABRIGO	X2.1	7	WIRES
B16	ABRIGO	ACM1		ABRIGO	X2.1	8	+12
16	ABRIGO	ACM1		ABRIGO	X2.1	9	WIRES
16	ABRIGO	ACM1		ABRIGO	X2.1	10	WIRES
21	ABRIGO	ACM1		ABRIGO	X2.1	11	WIRES
22	ABRIGO	ACM1		ABRIGO	X2.1	12	+24
7	ABRIGO	ACM1		ABRIGO	X2.1	13	-24
22	ABRIGO	ACM1		ABRIGO	X2.1	14	+24
7	ABRIGO	ACM1		ABRIGO	X2.1	15	-24
22	ABRIGO	ACM1		ABRIGO	X2.1	16	+24
7	ABRIGO	ACM1		ABRIGO	X2.1	17	-24
22	ABRIGO	ACM1		ABRIGO	X2.1	18	+24
7	ABRIGO	ACM1		ABRIGO	X2.1	19	-24
67	ABRIGO	ACM1		ABRIGO	ACM_SP		WIRES
69	ABRIGO	ACM1		ABRIGO	ACM_SP		WIRES
70	ABRIGO	ACM1		ABRIGO	ACM_SP		WIRES
71	ABRIGO	ACM1		ABRIGO	ACM_SP		WIRES
5	ABRIGO	ACM2		ABRIGO	X2.2	1	+24
7	ABRIGO	ACM2		ABRIGO	X2.2	2	-24
GND	ABRIGO	ACM2		ABRIGO	X2.2	3	GND
B16	ABRIGO	ACM2		ABRIGO	X2.2	4	+12
75	ABRIGO	ACM2		ABRIGO	X2.2	5	WIRES

Cable	Ubicacion1	Aparato1	PIN1	Ubicacion2	Aparato2	PIN2	Tipo
75	ABRIGO	ACM2		ABRIGO	X2.2	6	WIRES
76	ABRIGO	ACM2		ABRIGO	X2.2	7	WIRES
77	ABRIGO	ACM2		ABRIGO	X2.2	8	WIRES
78	ABRIGO	ACM2		ABRIGO	X2.2	9	WIRES
79	ABRIGO	ACM2		ABRIGO	X2.2	10	WIRES
80	ABRIGO	ACM2		ABRIGO	X2.2	11	WIRES
22	ABRIGO	ACM2		ABRIGO	X2.2	12	+24
7	ABRIGO	ACM2		ABRIGO	X2.2	13	-24
22	ABRIGO	ACM2		ABRIGO	X2.2	14	+24
7	ABRIGO	ACM2		ABRIGO	X2.2	15	-24
81	ABRIGO	ACM2		ABRIGO	X2.2	16	WIRES
82	ABRIGO	ACM2		ABRIGO	X2.2	17	WIRES
83	ABRIGO	ACM2		ABRIGO	X2.2	18	WIRES
84	ABRIGO	ACM2		ABRIGO	X2.2	19	WIRES
85	ABRIGO	ACM2		ABRIGO	ACM_SP		WIRES
86	ABRIGO	ACM2		ABRIGO	ACM_SP		WIRES
87	ABRIGO	ACM2		ABRIGO	ACM_SP		WIRES
88	ABRIGO	ACM2		ABRIGO	ACM_SP		WIRES
20	ABRIGO	BELLR1	31	ABRIGO	X1	50	+12 (2.5mm2)
23	ABRIGO	BELLR1	33	ABRIGO	X1	52	+12 (2.5mm2)
11	ABRIGO	BELLR1	32	ABRIGO	F01	3E	+12 (2.5mm2)
N16	ABRIGO	BELLR1	3E	ABRIGO	X1	31	-12 (2.5mm2)
B16	ABRIGO	BT1		ABRIGO	X1	7	-12 (16mm2)
4	ABRIGO	CB1	+	ABRIGO	X1	1	+12 (16mm2)
B16	ABRIGO	CB1	-	ABRIGO	X1	7	-12 (16mm2)
B16	ABRIGO	CB1	-	ABRIGO	X1	15	+12 (16mm2)
N16	ABRIGO	CB1	N	ABRIGO	X1	9	-12 (16mm2)
66	ABRIGO	F01		ABRIGO	X1	32	WIRES
N16	ABRIGO	F01	13	ABRIGO	X1	31	-12 (2.5mm2)
22	ABRIGO	RS1	2	ABRIGO	X2.1	18	+24
B16	ABRIGO	SP_SSCC	B-BATT	ABRIGO	SSCC	J2-1	+12 (6mm2)
B16	ABRIGO	SP_SSCC	B-BATT	ABRIGO	SSCC	J2-2	+12 (6mm2)
N16	ABRIGO	SP_SSCC	N-EQPT	ABRIGO	SSCC	J2-4	+12 (6mm2)
N16	ABRIGO	SP_SSCC	N-EQPT	ABRIGO	SSCC	J2-5	+12 (6mm2)
N16	ABRIGO	SP_SSCC	N-1	ABRIGO	SSCC	J3-11	+12 (1.5mm2)
1BELL-A-0	ABRIGO	SP_SSCC	1 BELL-A	ABRIGO	X1	54	+12 (2.5mm2)
1L1-B	ABRIGO	SP_SSCC	1L1FAR	ABRIGO	X1	48	+12 (16mm2)
1L1-A	ABRIGO	SP_SSCC	1L1 NEAR	ABRIGO	X1	46	+12 (16mm2)
1GC-AB	ABRIGO	SSCC	J1-1	ABRIGO	SP_SSCC	1 GC (+)	+12 (6mm2)
N1GC-AB	ABRIGO	SSCC	J1-2	ABRIGO	SP_SSCC	1 GC (-)	+12 (6mm2)

REVISIONES		
n°	fecha	descripción
1	XX/XX/XXXX	CREACIÓN DEL DOCUMENTO
DESCRIPCIÓN		
LISTA DESDE HASTA		
FECHA DE PLANO XX/XX/XXXX		
PLOT TIME:		



TITULO
ESQUEMAS FUNCIONALES PaN CdE

CLIENTE
BELGRANO CARGAS Y LOGISTICA

DIS	GM	FECHA	XX/XX/XXXX	PROJ. NO.:	# DE PRO.
REV	GM	FECHA DE EMISIÓN	XX/XX/XXXX	EST. NO.:	-
DIB	RA	N° DE DOCUMENTO	# DE PLANO	HOJA	18 DE 20

BORNERAS

X1

4	1	4
N16,N16	2	N16
1,1	3	1
3	4	3
52	5	52
1BELL-AB;1BELL-AB	6	1BELL-AB
B16	7	B16
54	8	54
N16,N16	9	N16
N16,N16	10	N16
53	11	53
2,2	12	2
N16	13	N16
N16,N16	14	N16
B16,B16	15	B16
B16,B16	16	B16
B16,B16	17	B16
B16,B16	18	B16
9	25	9
B16,B16	26	B16
B16,B16	27	B16
N16,N16	28	N16
N16,N16	29	N16
1BELL-AB;1BELL-AB	30	1BELL-AB
N16,N16	31	N16
66,66	32	66
66,66	33	66
60	34	60
61	35	61
N16	36	N16
N16,N16	37	N16
B16,B16	38	B16
9	39	9
10	40	10
8	41	8
52	42	52
56	43	56
55	44	55
N16,N16	45	N16
1L1-A	46	1L1-A
58	47	58
1L1-B	48	1L1-B
59	49	59
20	50	20
60	51	60
23	52	23
61	53	61
1BELL-A-0	54	1BELL-A-0
1BELL-A	55	1BELL-A
10	56	10

X3

5,5	1	5
5,5	2	5
5,5	3	5,5
5	4	5
5	5	5
7,7	6	7
7,7	7	7
7,7	8	7,7
7	9	7
7	10	7
GND	11	GND
GND,GND	12	GND
GND	13	GND
GND	14	GND
GND	15	GND

X2.1

5	1	5
7	2	7
GND	3	GND
B16,B16	4	B16
14	5	14
14	6	14
15	7	15
B16,B16	8	B16
16	9	16
16	10	16
21	11	21
22	12	22
22,22	13	7
7,7	14	22
7,7	15	7
22,22	16	22
7,7	17	7
22,22	18	22,22
7,7	19	7

X2.2

22,22	12	22
7,7	13	7
5	1	5
7	2	7
GND	3	GND
B16	4	B16
75	5	75
75	6	75
76	7	76
77	8	77
78	9	78
79	10	79
80	11	80
22	14	22
7	15	7
81	16	81
82	17	82
83	18	83
84	19	84

REVISIONES		
n°	fecha	descripción
1	XX/XX/XXXX	CREACIÓN DEL DOCUMENTO
DESCRIPCIÓN		
BORNERAS		
FECHA DE PLANO	XX/XX/XXXX	PLOT TIME:



TITULO			
ESQUEMAS FUNCIONALES PaN CdE			
CLIENTE			
BELGRANO CARGAS Y LOGISTICA			
DIS	GM	FECHA	XX/XX/XXXX
PROJ. NO.:	# DE PRO.		
REV	GM	FECHA DE EMISIÓN	XX/XX/XXXX
EST. NO.:	-		
DIB	RA	# DE PLANO	HOJA 20 DE 20