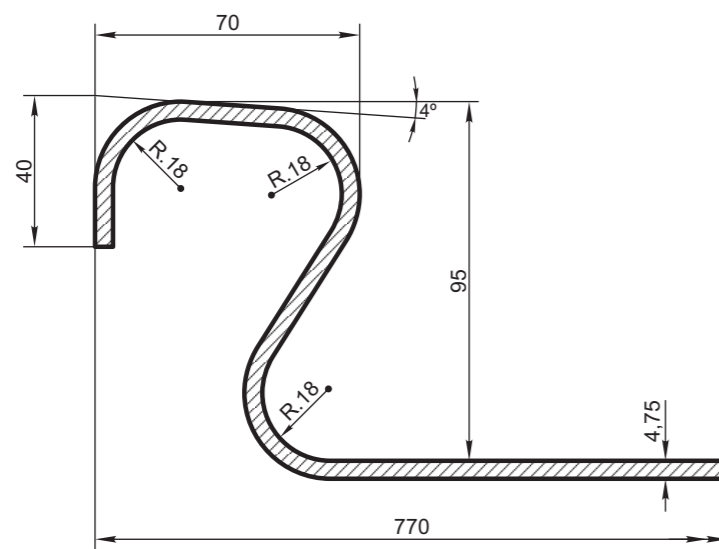
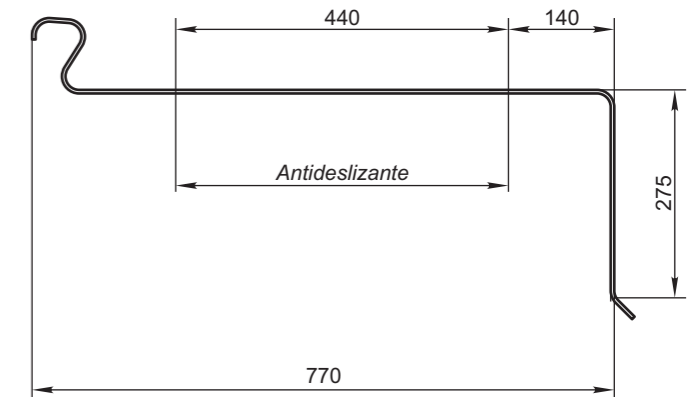
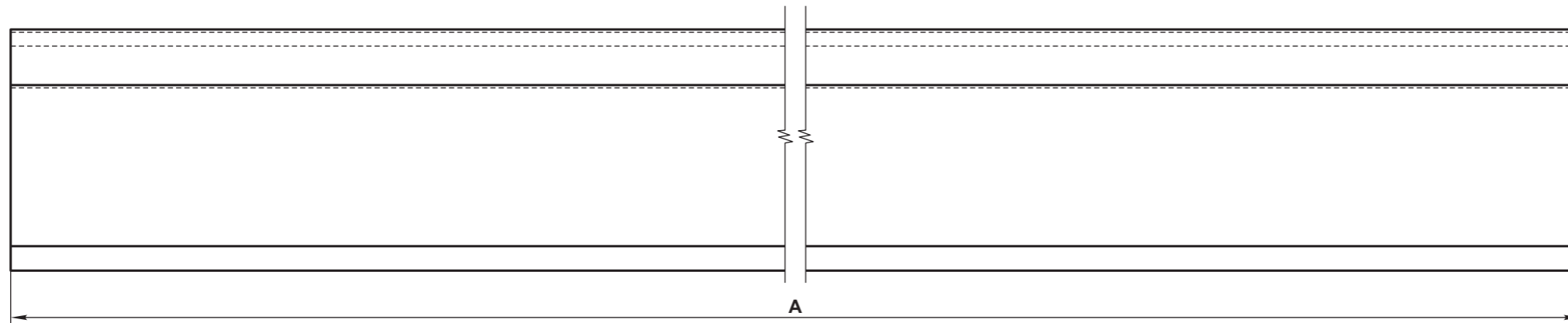
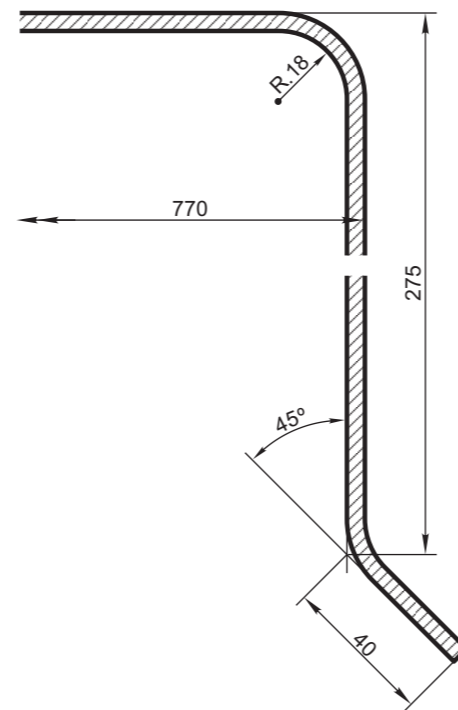


(b) (c)



Es. 1:2



Es. 1:2

Pieza	Esp.	Ancho	A	Cant.p/vagón
b	4,75	1.211	3.570	4
c	4,75	1.211	3.026	2

VAGONES SERIE: 83700/83901
84300/84499

c	Paño central	2	≠ 4,75 IRAM 503 - F.22 - Peso 275,8 kg	
b	Paño intermedio	4	≠ 4,75 IRAM 503 - F.22 - Peso 648,5	
ITEM	DESCRIPCION	Cant.	ESCUADRIA, ESPECIFICACION, OBSERVAC.	CATAL.NOM.
VAGON TOLVA GRANERO				FERROCARRILES ARGENTINOS
TECHO				
				AREA MECANICA
ESCALA	1:10	TROCHA	1676	LINEAS:
				UTILIZACION
FIRMA Y FECHA APROB.			N° DE PLANO	EMISION
			NEFA 24.394	1