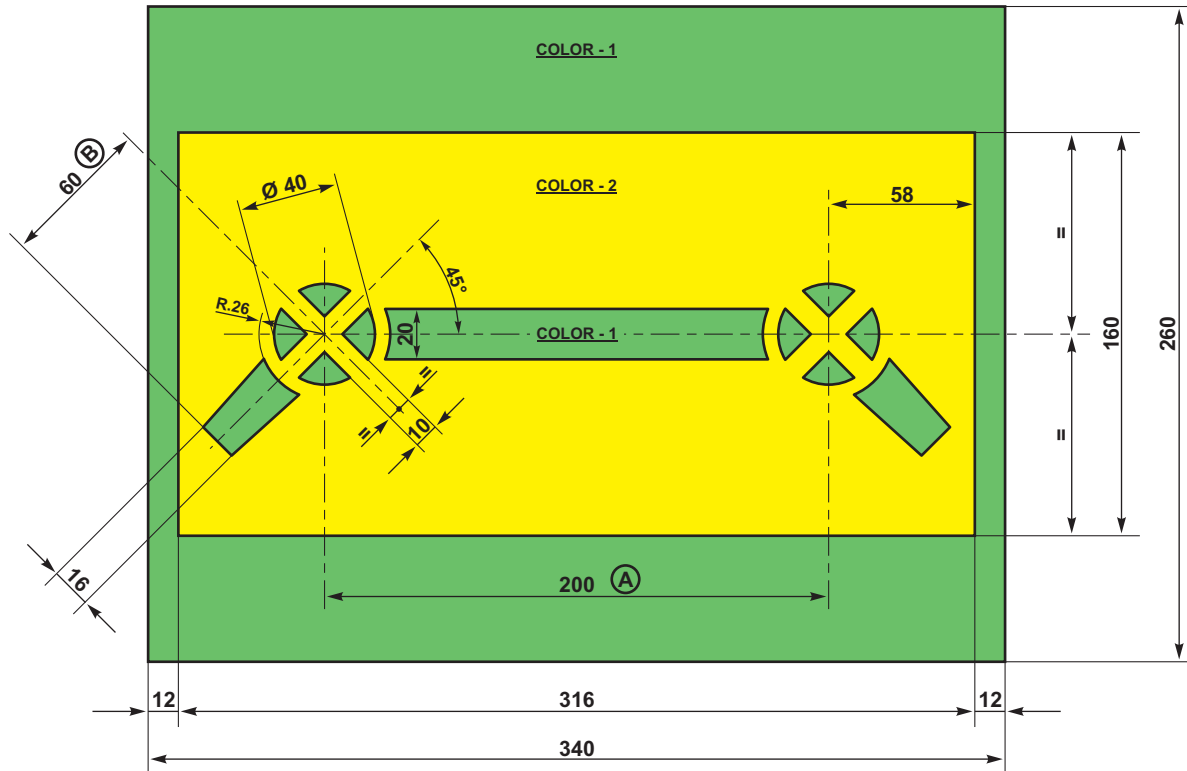


DIBUJADO	22/12/67	MIEMBROS DE LA SUBCOMISION TECNICA ASESORA					FECHA
REVISADO		F.C.G.U.	F.C.G.B.	F.C.G.S.M.	F.C.D.F.S.	F.C.G.B.M.	
		F.C.G.R.	E.F.E.A.				



NOTA: EL COLOR - 1 SERA INDICADO EN LA COLUMNA "INSCRIPCION" DEL CORRESPONDIENTE PLANO DE PINTADO (NEFA 560 - 561 Y 562). EL COLOR - 2 SERA VERDE CUANDO EL 1 SEA AMARILLO Y AMARILLO CUANDO EL 1 SEA VERDE

EMISION 4: SE ELIMINARON NUMEROS DE EMISION DE PLANOS CONCATENADOS - 5/9/83
EMISION 3: SE MODIFICARON EMISIONES DE PLANOS (EN NOTA) . 15/10/76

ALTERACIONES

MEDIDA NOMINAL		HASTA 18 INCLUSO	> 18	> 50	>120	>220	>360	> 500	>750					
			A 50	A 120	A 220	A 360	A 500	A 750	A 1000					
TOL.	DIA.	0,05	0,10	0,15	0,20	0,25	0,35							
±	LONG.	0	0,15	0,20	0,25	0,30	0,40	0,50	0,75	SUPERFICIE EN BRUTO	SUPERFICIE RUSTICA	LABRADO RUSTICO	LABRADO FINO	LABRADO MUY FINO

ITEM	DESCRIPCION	MATERIAL	OBSERVAC.	CANT.	PESO UNIT. EN Kg
EMPRESA FERROCARRILES ESTADO ARGENTINO					
MARCADO INDICATORIO DE CAÑERÍA PASANTE DE AIRE COMPRIMIDO					
F.USUARIOS					
CATALOGO					
ESCALA	DIBUJADO	UTILIZACION	DIBUJO	EMISION	
	F.C. URQUIZA	VAGONES	NEFA 535	8	4