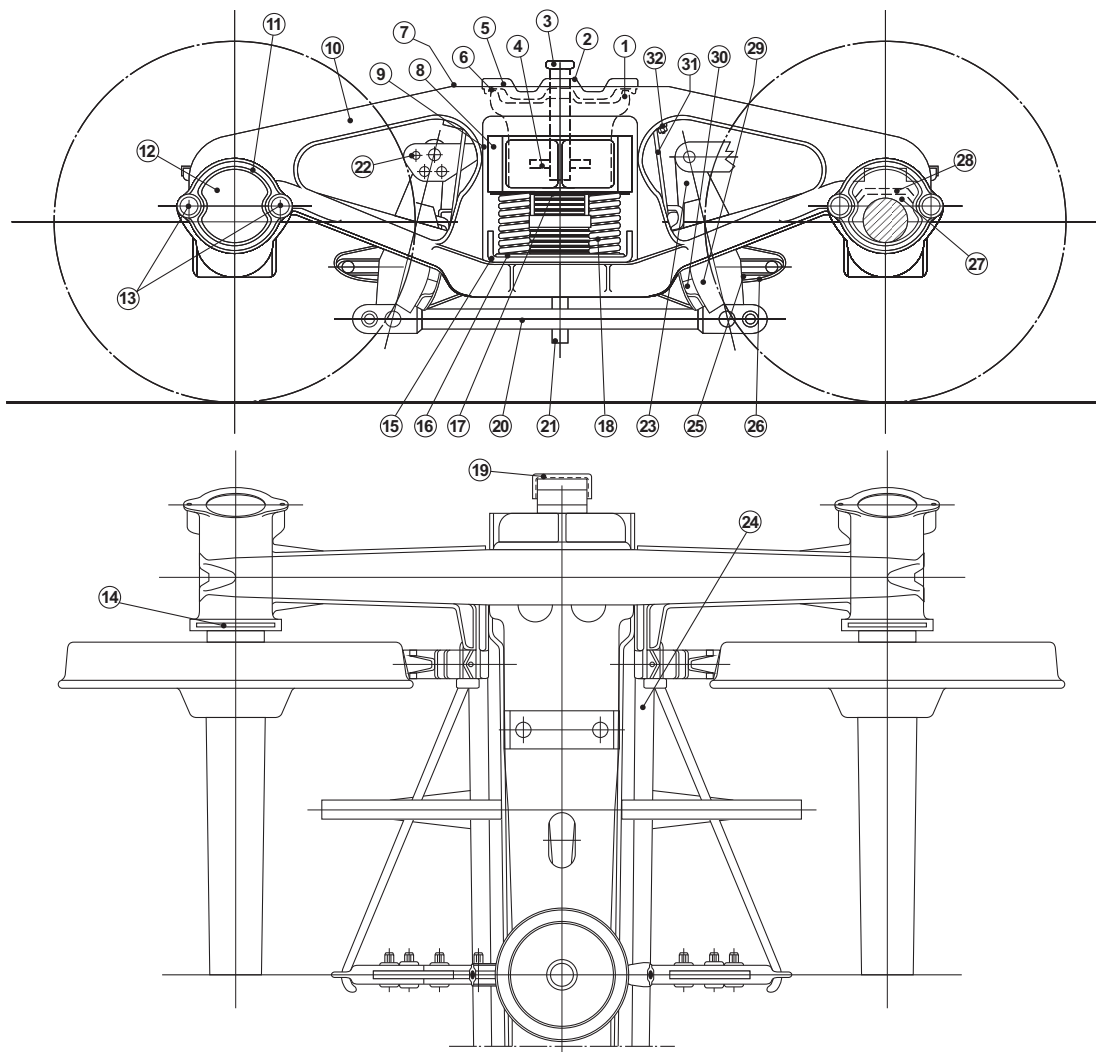


MIEMBROS DE LA SUB-COMISION TECNICA

F.N.P. (M)							
F.N.G.U. (M)							
F.N.G.B. (M)							
F.N.G.S.M. (M)							
F.N.D.F.S. (M)							
F.G.B.M. (E)							
F.N.G.B.M. (M)							
F.N.G.R. (M)							

JEFES DE DEPARTAMENTOS MECANICOS Y ELECTRICOS - FECHA: 30/5/51



- REFERENCIAS -

- BOGIE -

- 1 - PLACA CENTRAL INFERIOR
- 2 - PLACA CENTRAL SUPERIOR
- 3 - PERNO CENTRO DE BOGIE
- 4 - CHAVETA
- 5 - CHAPA DE FRICCION LAT. SUPERIOR
- 6 - CHAPA DE FRICCION LAT. INFERIOR
- 7 - MESA DE BOGIE
- 8 - COLIZA GUIA MESA DE BOGIE
- 9 - GUIA DE MESA DE BOGIE
- 10 - COSTADO DE BOGIE
- 11 - CAJA DE EJE
- 12 - TAPA CAJA DE EJE
- 13 - BULONES DE CIERRE IDEM
- 14 - GUARDA POLVO Y TAPA
- 15 - TRAVESAÑO PARA ELASTICO DE BOGIE
- 16 - ASIENTO INFER. PARA ELASTICO HELICOIDAL
- 17 - ASIENTO SUPER. PARA ELASTICO HELICOIDAL
- 18 - ELASTICO HELICOIDAL
- 19 - ELASTICO ELIPTICO

- PALANCA Y BARRA -

- 20 - BARRA DE EMPUJE
- 21 - GRAMPA DE SEGURIDAD PARA IDEM
- 22 - GUIA DE AJUSTE PALANCA VERTICAL
- 23 - PALANCA VERTICAL

- TRAVESAÑO DE FRENO -

- 24 - TRAVESAÑO DE FRENO
- 25 - HORQUILLA Y PERNO PALANCA DE FRENO
- 26 - GRAMPA DE SEGURIDAD
- 27 - COJINETE
- 28 - CONTRACOJINETE

- ZAPATA -

- 29 - ZAPATA
- 30 - CONTRA ZAPATA
- 31 - SUSPENSOR DE ZAPATA
- 32 - SOPORTE PARA IDEM

PLANOS DE REFERENCIA		MATERIAL	N° POR JUEGO	OBSERVACIONES Y ESPECIFICACION	MINISTERIO DE TRANSPORTE DE LA NACION		
TITULO	N°				NORMA Y ESPECIFICACIONES FERROCARRILES ARGENTINOS		
BOGIE (F.N.D.F.S.)	A.B.G.S 812			UTILIZADO POR LOS FERROCARRILES DE TROCHA ANCHA	NOMENCLATURA DE PIEZAS DE VAGONES EN USO COMUN		
					BOGIE A		
ESCALA:		DIBUJADO F.N.D.F.SARMIENTO					
COPIA N°		DIBUJO			EMISION		
		NEFA 469			1		

ES COPIA DEL PLANO NEFA 469
M. BELOCOCHIO - AREA INGENIERIA - C.N.R.T.