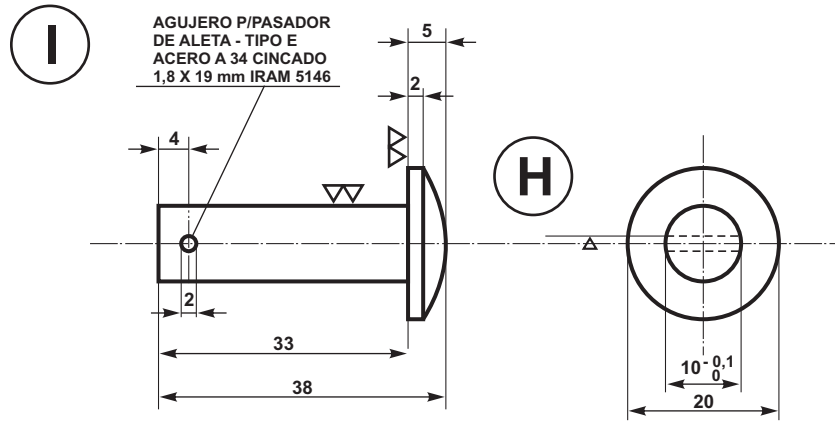


ES COPIA DEL PLANO NEFA 467/E

M. BELLOCCHIO - AREA INGENIERIA - C.N.R.T. E.1:1

FORMATO A4 NORMA IRAM 4504

TOLERANCIAS NO ESPECIFICADAS	SIMBOLOS DE LABRADO
JS.16 = js.16 IRAM 5002	$\approx (\nabla-\nabla)$ IRAM 4517



PROYECTO:	DIV. EST. Y PROYECTOS
DIBUJO:	DEPTO. TECNICO
REVISO:	LUCENTE, M.A.R.
FECHA:	MIÑAMBRES 01/09/82

ESTE DIB. NEFA 467 EMISION III ANULA Y REMPLAZA A DIB. NEFA 467 EMISION II.
ESTE DIBUJO CONSTA DE 7 LAMINAS
LAMINA 6

I	PASADOR DE ALETA	VER NOTA	8915553180/0			
H	PERNO P/ARTICULACION DE TAPA	F24 IRAM 503	ACERO P/CONSTR. 2/72/3/05/0529/0 USO GENERAL 9050276000/0			
ITEM	DESCRIPCION	CANT.	ESPECIFICACION	MATERIAL	COD.	HIB.

PERNO P/ARTICULACION DE TAPA VALVULA DE EMERGENCIA

FERROCARRILES ARGENTINOS

AREA:
MECANICA

DIBUJADO S/ MUESTRA

ESCALA	TROCHA: 1676	LINEA: ROCA	UTILIZACION COCHES	EMISION						
FIRMA Y FECHA APROB.		N° DE PLANO: NEFA 467/E		<table border="1"> <tr> <td>1</td> <td>2</td> <td>3</td> </tr> <tr> <td></td> <td></td> <td></td> </tr> </table>	1	2	3			
1	2	3								