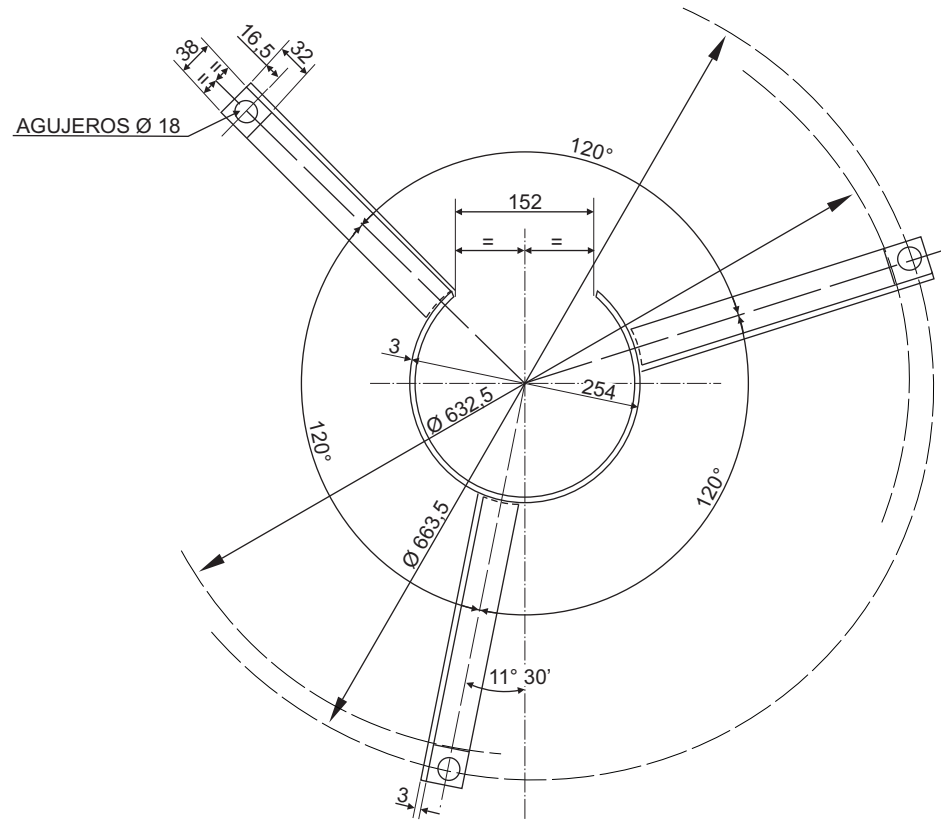


**DETALLE A**



EMISION	COTA	ALTERACIONES	FECHA-FIRMA

F.A.C.AMBIASSO	Dibujo	PROTECTOR METALICO		IRAM M 600 - CLASE 1045		
		ITEM	DESCRIPCION	CANT.	ESCUAD.ESP.OBSERVAC.	CATAL-NOMEN
DIVERSEGGIE	DEPTO. TECNICA	<b>PROTECTOR METALICO PARA VASTAGO</b> <b>Ø 44,5 (1-3/4")</b> <b>FRENO VACIO Ø 609,6 (24")</b>				<b>FERROCARRILES</b> <b>ARGENTINOS</b> AREA: <b>MECANICA</b>
GERENTE MECANICA	Fecha: 22/1/81	1676 - 1435	ROCA-SARMIENTO-MITRE - URQUIZA	COCHES		
		FIRMA Y FECHA APROB.		N° DE PLANO:		
		<b>NEFA 381</b>				

**ES COPIA DEL PLANO NEFA 381**  
 M. BELLOCCHIO - AREA INGENIERIA