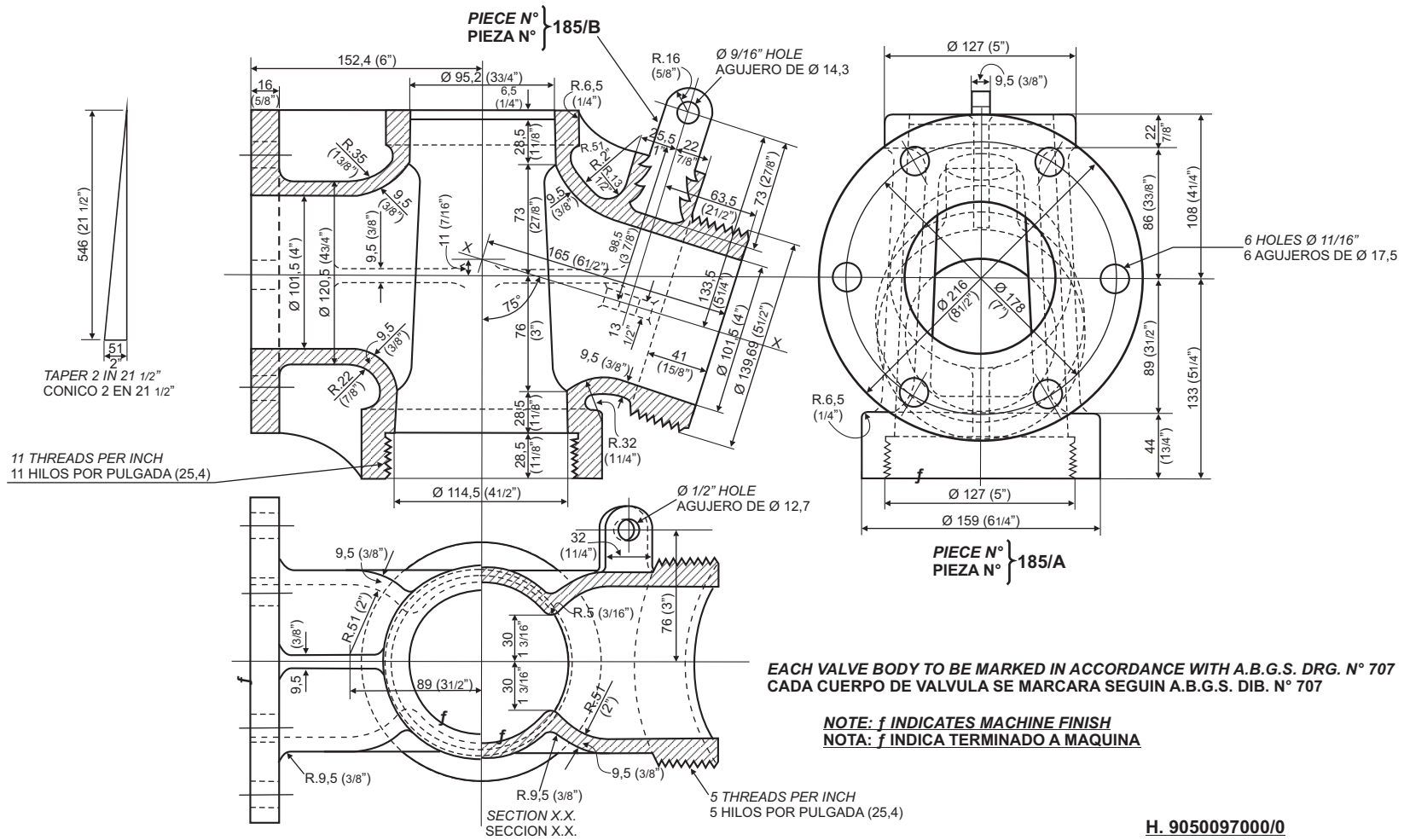


OFFICE OF ORIGIN	FCCA	TRACED FCCA	CHECKED FCCA
REVISED FCS & FCO	REVISED FCCA	REVISED FCCA	REVISED FCP



H. 9050097000/0

PREFERENCE PLANS		MATERIAL	N° PER SET	OBSERVATIONS & SPECIFICATION	CHIEF MECHANICAL ENGINEERS		ARGENTINE BROAD GAUGE STANDARD			
PLANOS DE REFERENCIA		MATERIAL	N° POR JUEGO	OBSERVACIONES Y ESPECIFICACION	INGENIEROS JEFES MECANICOS		SIDE DISCHARGE VALVE - DETAIL OF BODY TANK WAGONS VALVULA DE DESCARGA LATERAL - DETALLE DEL CUERPO - VAGONES TANQUES			
TITLE - TITULO	N°				F.C.S.		DATE:	SCALE:		
SIDE DISCHARGE VALVE VALVULA DE DESCARGA LATERAL	A.B.G.S. 184	185/B MILD STEEL ACERO DULCE		IRAM 523 - F.24	F.C.O.		22/04/38	ESCALA:		
		185/A CAST IRON HIERRO FUNDIDO		FUNDICION GRIS FA.8718 (COPANT 2:6-016) FG. 20	F.C.C.A.		COPY N° - COPIA N°	DRAWING N° DIBUJO N°	A.B.G.S. <b>185</b>	ISSUE. EMISION
					F.C.P.					

ES COPIA DEL PLANO NEFA 185  
 M. BELOCCHIO - AREA INGENIERIA - C.N.R.T.