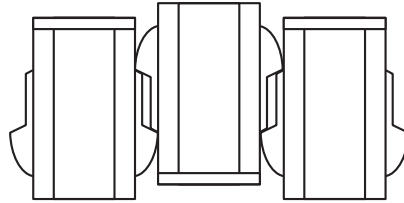
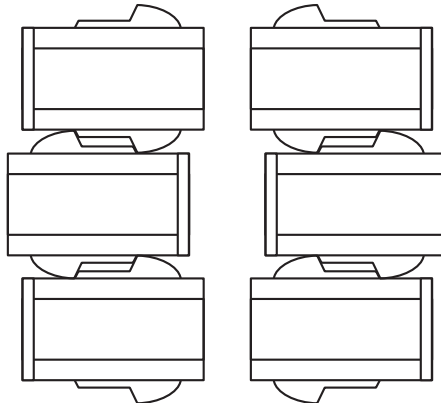
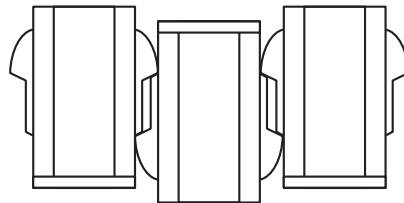


**ESPECIFICACION TECNICA FAT: MRe-1425**



PRIMERA CAPA DE LA PILA



SEGUNDA CAPA DE LA PILA

**LAS CAPAS SUCESIVAS SE ALTERNARAN SIMILARMENTE A LO INDICADO PARA LA PRIMERA Y SEGUNDA CAPA**

Fecha	09/02/92	Dibujo	F.A.CAMBIASSO	Ing. CRISTOBAL	DEPTO. TECNICA	ITEM	DESCRIPCION	CANT.	ESCUADRIA, ESPECIF. Y OBSERVAC.	CATAL-NOMEN					
						<b>FORMA DE ESTIBAR LOS COJINETES DE BRONCE</b>						<b>FERROCARRILES ARGENTINOS</b>			
												AREA: <b>MECANICA</b>			
						ESCALA	TROCHA:	LINEA:	UTILIZACION	EMISION					
	TODAS	TODAS	COCHES Y VAGONES												
FIRMA Y FECHA APROB.						N° DE PLANO: <b>NEFA 151</b>									
						<b>2</b>									