



Con el apoyo de: **MERCADOS
ENERGÉTICOS
CONSULTORES** 

Red Ideal EDESUR

Informe Final

REV_3



AGOSTO 2016

P051-16

ÍNDICE

1. INTRODUCCIÓN.....	4
2. METODOLOGÍA PARA LA DETERMINACIÓN DE LAS REDES ADAPTADAS A LA DEMANDA.....	5
2.1. Costo de las instalaciones iniciales	5
2.2. Costo de las instalaciones futuras	11
2.3. Costo de mantenimiento.....	13
2.4. Costo de pérdidas	14
3. PROCESO DE OPTIMIZACIÓN	17
3.1. Definición de la Red Ideal	17
3.2. Sistema de Distribución MT.....	19
3.3. Sistema de Distribución BT	21
3.4. Equipamiento de Maniobra y protección	22
3.5. Acometidas y medidores.....	23
4. INFORMACIÓN BASE.....	24
4.1. Cantidad de salidas de subestaciones AT/MT	25
4.2. Calidad del Servicio.....	25
4.3. Subestaciones de Distribución y Transformadores MT/BT.....	28
5. RESULTADO OBTENIDOS.....	29
5.1. VNR de la red ideal.....	29
5.2. Verificación de calidad de servicio y producto.....	35
6. ANEXO I. PARÁMETROS DEL MODELO GEOMÉTRICO.....	38
6.1. MAD Capital	38
6.2. AD Capital	39
6.3. MD1 Capital.....	40
6.4. MD2 Capital	41
6.5. BD Capital	42
6.6. AD Provincia.....	43
6.7. MD1 Provincia	44
6.8. MD2 Provincia	45
6.9. BD Provincia	46
7. ANEXO II. COSTOS UNITARIOS.....	47
8. ANEXO III. FACTORES DE AJUSTE MODELO GEOMÉTRICO	49
8.1. Factor de desequilibrio de salidas MT	49

8.2.	Factor de desequilibrio de salidas MT/BT	51
8.3.	Factor desequilibrio corriente de fases BT	53
8.4.	Distribución no uniforme de carga en MT.....	55
8.5.	Distribución no uniforme de carga en BT	55

1. INTRODUCCIÓN

Este informe tiene como objeto presentar la metodología, soporte y resultados de la optimización de la red eléctrica de la empresa distribuidora adaptada a la demanda a través de un modelado que permite diseñar una Red de Distribución eficiente en función de las características de la demanda a servir (densidades típicas y cargas puntuales), y el Valor a Nuevo de Reposición, VNR resultante.

El Informe está organizado en cuatro secciones en el mismo orden que indican los TdR:

- 1) Definición de las tecnologías óptimas y/o unidades constructivas
- 2) Determinación de costos de las unidades constructivas
- 3) Evaluación técnico-económica
- 4) Cálculo del VNR

Los resultados obtenidos de la optimización técnica económica y el cálculo del VNR de la red ideal de distribución MT + BT se presentan a continuación:

CONCEPTO	Unidad	Cantidad	VNR (\$)
TOTAL Red MT	Km	8,042	13,877,837,809
TOTAL Centros MT/BT	Un	11,983	9,417,634,305
TOTAL Red BT y Acometidas	Km	16,816	24,235,342,362
TOTAL Medidores	Un	2,489,977	1,562,280,640
TOTAL VNR DISTRIBUCION MT+BT EDESUR (\$)			49,093,095,116

Tabla 1: Resumen del VNR Distribución MT+BT Red ideal

En los ANEXOS se presentan los datos de entrada y parámetros del modelo para Capital y Provincia y para las distintas áreas de densidad y el detalle de los costos unitarios de las unidades constructivas consideradas en el estudio para el cálculo del VNR.

2. METODOLOGÍA PARA LA DETERMINACIÓN DE LAS REDES ADAPTADAS A LA DEMANDA

En este inciso se presenta la descripción de la metodología para la determinación de las redes adaptadas a la demanda para cada una de las áreas adoptadas en el estudio, la cual se realizó mediante la aplicación de un modelo geométrico en prácticamente toda la zona atendida por EDESUR.

El modelo geométrico realiza una optimización “global” de las instalaciones involucradas, considerando simultáneamente el desarrollo de los segmentos de media tensión, subestaciones de distribución (SED) y red de baja tensión y optando por aquella solución que resulta óptima desde una óptica técnico-económica.

Sobre la base del estudio previo de secciones y módulos de transformación económicos para los rangos de corriente y carga, se determinan las instalaciones económicas y se evalúan escenarios para cada zona de densidad. Estos escenarios surgen de combinar alternativas para el equipamiento cada uno de los segmentos de distribución analizados (red de media tensión, SED y red de baja tensión).

En principio, para evaluar económicamente los distintos escenarios posibles, el modelo considera costos de inversión, inicial y futura, costos de operación y mantenimiento y costos de pérdidas, resultando el escenario elegido aquel que presente menor costo total presente. La descripción del modelo que se detalla a continuación considera el modelo geométrico en su forma general.

Para el desarrollo de la red de distribución en el área de muy alta densidad se considera que la red de media tensión es del tipo subterránea radial con cierres entre troncales en sus extremos y derivaciones de menor sección y la red de baja tensión subterránea radial con posibles derivaciones de igual sección.

El costo total C_{TOTAL} por km^2 estará dado por:

$$C_{TOTAL} = C_{INICIAL} + C_{FUTURO} + C_{MANT} + C_{PÉRD}$$

Dónde:

$C_{INICIAL}$: costo de las instalaciones iniciales

C_{FUTURO} : costo de las instalaciones futuras

C_{MANT} : costos capitalizados de mantenimiento

$C_{PÉRD}$: costos capitalizados de pérdidas

2.1. Costo de las instalaciones iniciales

$$C_{INICIAL} = C_{MTINICIAL} + C_{CTINICIAL} + C_{TRINICIAL} + C_{BTINICIAL}$$

Dónde:

$C_{MTINICIAL}$: costo de la red de MT inicial

$C_{CTINICIAL}$: costo de los centros de transformación iniciales

$C_{TRINICIAL}$: costo de los transformadores iniciales

CBT_{INICIAL}: costo de la red de BT inicial

Costo inicial de la red de media tensión

Se considera una red radial con cierres entre troncales en sus extremos y derivaciones de menor sección. Para cada selección de potencia y número de salidas de la subestación AT/MT se calcula la potencia por salida:

$$S_{\text{SALIDA}} = \frac{\text{potencia firme instalada}}{\text{cantidad de salidas}}$$

$$I_{\text{SALIDA}} = \frac{S_{\text{SALIDA}}}{\sqrt{3} * U_{\text{NOMINAL}}}$$

Para las troncales, los cables a considerar en las distintas alternativas a analizar deberán tener al menos una corriente admisible el doble de este valor para permitir operaciones en emergencia. Para cada potencia de subestación, número de salidas, sección de salida, etc., se calcula:

$$CMT_{\text{INICIAL}} = C_{\text{TRONCAL}} + C_{\text{DERIV}}$$

$$C_{\text{TRONCAL}} = cmt_{\text{TRONCAL}} * LMT_{\text{TRONCAL}}$$

$$C_{\text{DERIVAC}} = cmt_{\text{DERIVAC}} * LMT_{\text{DERIVAC}}$$

Dónde:

cmt : costo unitario de MT en U\$\$/m

LMT : Longitud por km² de la red de MT

Las subestaciones AT/MT se consideran ubicadas en el interior de la ciudad y se supone un área de influencia circular. La longitud troncal de cada alimentador estará compuesta por una componente radial (hasta la periferia) y un cierre con otro alimentador vecino desde los extremos.

Se considera un número de grandes clientes de media tensión por subestación AT/MT, que junto con los restantes clientes de media tensión representan una fracción '**SCIENTES**' de la carga total. Cada uno de estos grandes clientes poseerá un alimentador de media tensión radial exclusivo y un cierre con otro alimentador vecino.

El radio medio del área de influencia de la subestación expresado en metros estará dado por:

$$R = 1000 \sqrt{\frac{S_{SE} * F_{UTILIZACION}}{\pi * DENSIDAD_{MT}}}$$

En el caso de las áreas de BD, MD2 y MD1 de Provincia el radio medio del área se va a encontrar afectada por un factor de ajuste:

$$R = 1000 \sqrt{\frac{S_{SE} * F_{UTILIZACION}}{\pi * DENSIDAD_{MT}}} * Fu$$

Fu: Factor de Ajuste de Área de MT

$$L_{\text{RADIAL}} = km * R$$

$$L_{\text{CIERRE}} = km * \frac{\pi R}{\text{cantidad de salidas}}$$

Para Provincia MD2 la L_{CIERRE} es la siguiente:

$$L_{\text{CIERRE}} = km * \frac{2 \pi R}{\text{cantidad de salidas}}$$

$$km = 1,2$$

Correspondiendo km a restricciones geométricas impuestas por el manzanado, un desplazamiento en diagonal al sentido de las calles requiere 1.41 veces la distancia mínima. Dado que el valor de 1.41 resulta un extremo en que toda la red troncal se distribuye en el área en forma escalonada, lo cual no sucede en la realidad, se adopta un valor de km igual a 1,2.

Para el caso de las zonas de Provincia de BD y MD2 se consideró que 8 circuitos pueden tener cierres con troncales de otras Subestaciones AT/MT permitiendo además la flexibilidad de levantar la carga desde Subestaciones vecinas ante una falla en la SE AT/MT. De esta manera la longitud que se agrega por cierres por unidad de área es:

$$L_{\text{TR_CIERRE}} = L_{\text{CIERRE}} / S_{\text{SE}} * (\#SAL - 8)$$

Dónde:

CMT_{INICIAL} : costo de la red de MT inicial

Para calcular LMT_{TRONCAL} se suman las longitudes de todas las componentes radiales y cierres de la subestación y se los divide por su superficie de influencia. La expresión final resulta:

$$LMT_{\text{TRONCAL}} = \frac{k}{R} * \frac{\text{cantidadde salidas}}{\pi} * 1000000 + \frac{L_{\text{cierre}}}{Sup} * \text{cantidadde salidas}$$

Para los casos de BD y MD2 de Provincia, la expresión final resuelta:

$$LMT_{\text{TRONCAL}} = \frac{k}{R} * \frac{2 * \text{cantidadde salidas}}{\pi} * 1000000 + \frac{L_{\text{cierre}}}{Sup} (\text{cantidadde salidas} - 8)$$

El número de transformadores inicial por km² será:

$$NTRI = \frac{1000 * DENSIDAD_{BT} * F_D * A_j}{PTRI * Fu - (N_{CLIENTES} * P_{CLIENTES} / COSfi) - (AP_D * TRI_{AREA})}$$

Dónde:

NCLIENTES: Número promedio de clientes con salidas dedicadas

PCLIENTES: Potencia promedio de clientes con salidas dedicadas

COSfi: Factor de potencia promedio de clientes con salidas dedicadas

AP_D: Densidad de potencia de alumbrado público [kVA/km²]

TRI_{AREA}: Área de cobertura de la SED TRI.

PTRI: Potencia promedio de los transformadores iniciales

Fu: Factor de utilización promedio de los transformadores

FD: Factor de diversidad CT

Aj: Ajuste capacidad instalada para Fuso

El número de centros de transformación inicial por km² será:

$$NCTI = NTRI + NCLMTI$$

Dónde:

NCLMTI: número de clientes de media tensión por km²

Para calcular la longitud de las derivaciones en el caso de alta densidad de carga, donde los radios de baja tensión son similares a la distancia media entre dos salidas vecinas de media tensión, se supone que la longitud más probable de cada vinculación es igual a la mitad de la distancia media entre dos salidas vecinas de media tensión.

$$LMT_{DERIVAC} = NCTI * km * distancia\ media$$

$$LMT_{DERIVAC} = NCTI * km * \frac{\pi R}{cantidad\ de\ salidas - clientes}$$

Para los casos de BD y MD2 de Provincia, la expresión final resuelta:

$$LMT_{DERIVAC} = NCTI * km * \frac{1}{4} * \frac{2 \pi R}{cantidad\ de\ salidas - clientes}$$

Si la densidad de carga no es uniforme en toda el área de influencia, se tendrá un incremento de la longitud de red necesaria. Si se considera que la mitad del área tiene una densidad el doble que el resto, se deberá agregar un 5 % a la longitud de red necesaria. Además se considera otro

incremento del 5 % para tener en cuenta imposiciones en el trazado como ser ciertos cruces o calles de difícil canalización, así como cierta desviación de la subestación del punto óptimo.

El presente gráfico muestra la topología general empleada para el desarrollo de la red de media tensión:

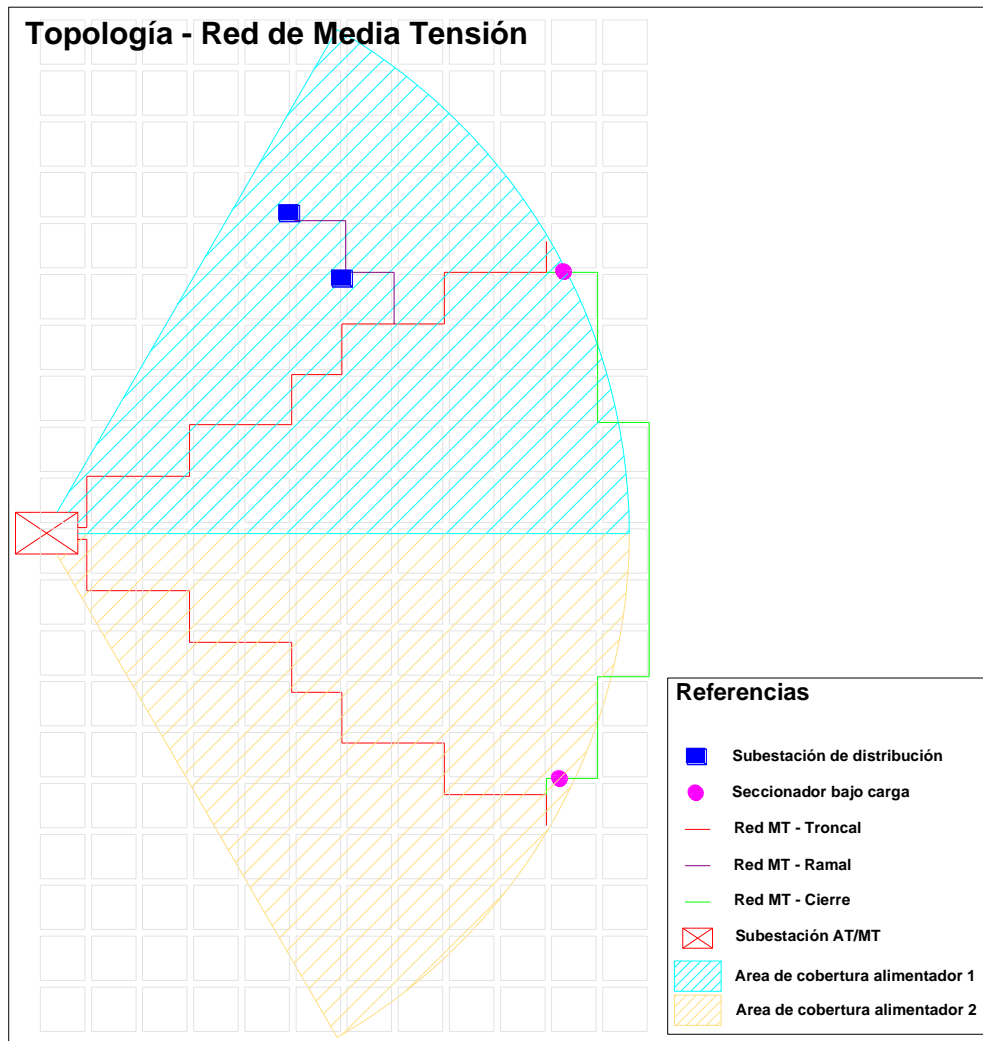


Figura 1 Distribución topológica de la Red de MT modelo

Costo de los centros de transformación MT/BT iniciales:

$$CCT_{INICIAL} = NCTI * C_{CENTRO}$$

Dónde :

C_{CENTRO} : costo unitario del centro de transformación, sin transformador

Costo de los transformadores iniciales:

$$CTR_{INICIAL} = NTRI * (ctr + ci)$$

Dónde:

ctr : costo unitario del transformador inicial según potencia

ci : costo de instalación

Costo de la red de baja tensión inicial:

Se considera una red radial con derivaciones. Para cada selección de potencia y número de salidas del centro de transformación se calcula la potencia por salida:

$$S_{SALIDA} = \frac{PTRI}{N_{SALIDAS}}$$

$$I_{SALIDA} = \frac{S_{SALIDA}}{\sqrt{3} * U_{NOMINAL}}$$

Dónde:

N_{SALIDAS} : número promedio de salidas de baja tensión por transformador

La longitud de calles por km² será:

$$LC = \frac{1000}{lc} * 1000 * 2 * Fa_{BT}$$

Dónde:

LC: longitud de calles en m/km²

lc: distancia promedio en metros entre dos calles paralelas vecinas

Fa_{BT}: Factor de ajuste de área BT

El radio de influencia de un centro de transformación está dado por:

$$R_{BT} = 1000 \sqrt{\frac{PTRI * Fu - (N_{CLIENTES} * P_{CLIENTES} / \cos \phi) - (AP_D * TRI_{AREA})}{\pi * DENSIDAD_{BT}}}$$

La longitud de la red de baja tensión inicial estará dada por:

$$L_{BT} = L_{RG} + L_{ACOM} + L_{CL}$$

Dónde:

L_{RG}: longitud de la red general de BT

L_{ACOM}: longitud de cables de salida hasta la primer esquina (se consideró dentro del costo unitario por tal motivo no se adicionaron km por este concepto)

L_{CL}: longitud de cable para clientes especiales (superpuesto) no incluido en L_{ACOM}

$$L_{RG} = 2 LC - 2 * lc * NTRI * O$$

$$L_{ACOM} = 0$$

La fórmula de acometidas se multiplica por cero, ya que los costos de las acometidas están incluidos en los costos de la red de BT.

$$L_{CL} = N_{TRI} * N_{CL} * \frac{km * R - \frac{lc}{2}}{2}$$

Dónde:

N_{SALIDAS}: Número de salidas por centro

N_{CL}: Número de clientes especiales por centro

2.2. Costo de las instalaciones futuras

$$CI_{FUTURO} = CMT_{FUTURO} + CCT_{FUTURO} + CTR_{FUTURO} + CBT_{FUTURO}$$

Dónde:

CMT_{FUTURO}: costo de la red de MT futura

CCT_{FUTURO}: costo de los centros de transformación futuros

CTR_{FUTURO}: costo de los transformadores futuros

CBT_{FUTURO}: costo de la red de BT futura

El presente gráfico muestra la topología general adoptada para el desarrollo de las redes de baja tensión:

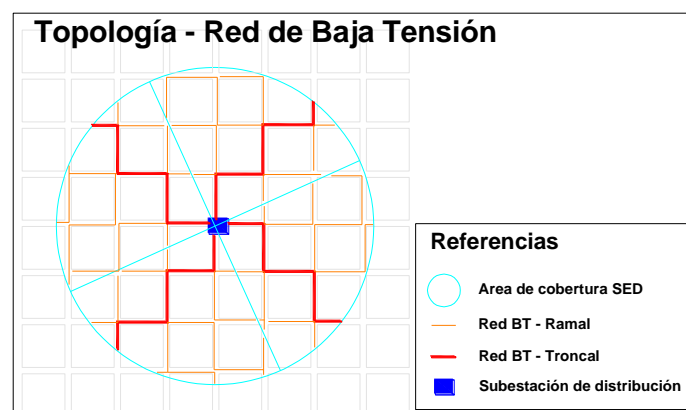


Figura 2 Distribución topológica de la Red de BT modelo

Costo de la red de media tensión futura:

La cantidad de alimentadores de la red futura crecerá proporcionalmente a la demanda y su longitud será proporcional al radio de la subestación AT/MT, inversamente proporcional a la raíz

cuadrada de la densidad de carga. Por lo expuesto, la longitud de red futura crecerá con la raíz cuadrada de la demanda, es decir con la mitad de la tasa de crecimiento de la densidad de carga.

El costo total se obtiene como sumatoria de los costos anuales capitalizados durante el horizonte del estudio (30 años) :

$$CMT_{FUTURO} = CMT_{INICIAL} * K_{MT}$$

$$K_{MT} = \sum_{N=1}^{30} \frac{(1 + a)^N - (1 + a)^{N-1}}{(1 + i)^N}$$

Dónde “a” es la mitad de la tasa de crecimiento de la demanda.

Costo de los centros de transformación futuros:

La tasa de crecimiento del número de centros de transformación será:

$$b = kc * c$$

Dónde:

c: tasa anual de crecimiento de la demanda

kc: fracción de la tasa de crecimiento de la demanda cubierta con nuevos centros MT/BT

$$CCT_{FUTURO} = CCT_{INICIAL} * K_{CT}$$

$$K_{CT} = \sum_{N=1}^{30} \frac{(1 + b)^N - (1 + b)^{N-1}}{(1 + i)^N}$$

Costo de los transformadores futuros:

Comprende los costos correspondientes a la instalación de transformadores en nuevos centros y los correspondientes a cambios de potencia.

$$CTR_{FUTURO} = C_{TR} + C_{INST} + C_{CAMBIO}$$

Dónde:

C_{TR}: costo de los transformadores futuros sin instalación

C_{INST}: costo de instalación de los transformadores futuros

C_{CAMBIO}: costo cambio de los transformadores futuros

Para calcular el costo de los transformadores se toma un valor promedio del costo de la potencia instalada.

$$C_{TR} = \frac{ctr_{inicial} + ctr_{futuro}}{PTR_{INICIAL} + PTR_{FUTURO}} * NTRI * PTRI * K_{TR}$$

$$K_{TR} = \sum_{N=1}^{30} \frac{(1 + c)^N - (1 + c)^{N-1}}{(1 + i)^N}$$

ctr_{inicial}: Costo del Transformador Inicial

ctr_{futuro}: Costo del Transformador Futuro

El costo de instalación será:

$$C_{INST} = NTRI * ci * K_{CT}$$

ci : Costo de instalación

El incremento de la potencia por cambio de transformadores se obtiene restando al incremento anual la potencia instalada en nuevos centros.

$$C_{CAMBIO} = \frac{NTRI * PTRI}{PTR_{FUTURO} - PTR_{INICIAL}} * (ci + cr) * K_{CAMBIO}$$

$$K_{CAMBIO} = (c - b) \sum_{N=1}^{30} \frac{(1 + c)^{N-1}}{(1 + i)^N}$$

ci : Costo de instalación

cr : Costo de retiro

Costo de la red de baja tensión futura

Se debe al aumento del número de acometidas a la red general, que es proporcional a la demanda.

$$CBT_{FUTURO} = cbt * L_{ACOM} * K_{TR}$$

2.3. Costo de mantenimiento

$$CMANT = CM_{MT} + CM_{CT} + CM_{TR} + CM_{BT}$$

CM_{MT}: Costo de Mantenimiento de MT

CM_{CT}: Costo de Mantenimiento de los Centros de Transformación

CM_{TR}: Costo de Mantenimiento de los Transformadores

CM_{BT}: Costo de Mantenimiento de BT

Costo de mantenimiento de media tensión

$$CM_{MT} = cm_{mt} * (LMT_{TRONCAL} + LMT_{DERIV}) * \sum_{N=1}^{30} \frac{(1 + a)^N}{(1 + i)^N}$$

Dónde:

cm_{mt}: costo anual de mantenimiento por metro de línea de media tensión

Costo de mantenimiento de los centros de transformación

$$CM_{CT} = cm_{ct} * NCTI * \sum_{N=1}^{30} \frac{(1 + b)^N}{(1 + i)^N}$$

Dónde:

cm_{ct}: costo anual de mantenimiento por centro

Costo de mantenimiento de la red de baja tensión

$$CM_{BT} = cm_{bt} * (L_{RG} + L_{CL}) * \sum_{N=1}^{30} \frac{1}{(1 + i)^N} +$$

$$+ cm_{bt} * L_{ACOM} * \sum_{N=1}^{30} \frac{(1 + c)^N}{(1 + i)^N}$$

Dónde:

cm_{bt}: costo anual de mantenimiento por metro de línea de baja tensión

L_{RG} : longitud de la red general de BT

L_{ACOM} : longitud de cables de salida hasta la primer esquina

L_{CL} : longitud de cable para clientes especiales (superpuesto) no incluido en L_{ACOM}

2.4. Costo de pérdidas

$$CP = CP_{MT} + CP_{TR} + CP_{BT}$$

CP_{MT}: costos capitalizados de pérdidas en la red de media tensión

CP_{TR}: costos capitalizados de pérdidas en transformadores

CP_{BT}: costos capitalizados de pérdidas en la red de baja tensión

El valor del tiempo anual equivalente de pérdidas **Te** a utilizar en los cálculos, de no estar

disponible se tomará como el más probable a partir del tiempo anual de utilización, obtenido de la siguiente expresión:

$$Te = 0,3 Tu + 0,7 \frac{Tu^2}{8760hs}$$

Pérdidas en la red de media tensión

Sólo se consideran relevantes las pérdidas en las troncales, despreciándose las pérdidas en las derivaciones. La carga se considera concentrada en la mitad de la componente radial (y no a un tercio) por ser la densidad lineal de la carga menor en las proximidades de la subestación donde los alimentadores están muy cercanos entre sí.

Para una troncal:

$$I_{ALIMENTADOR} = \frac{S_{SE} * F_{UTILIZACION}}{\sqrt{3} * U_N * cantidad\ de\ salidas}$$

$$cp_{MT} = K_{pMT} * 3 * Leq * r * (I_{ALIMENTADOR})^2 * Te * ce$$

$$Leq = L_{RADIAL} / 2$$

$$K_{pMT} = \sum_{N=1}^{30} \frac{(1 + a)^N}{(1 + i)^N}$$

Dónde:

Leq: longitud equivalente

r : resistencia en $\square\square$ km

Te: tiempo equivalente de pérdidas

Ce: costo de energía en U\$/kwh

El costo de pérdidas por km² se obtienen reemplazando L_{RADIAL} por :

$$\frac{km * cantidad\ de\ salidas}{\pi * R} \quad 10^6$$

Pérdidas en transformadores

$$CP_{TR} = K_{pTR} * NTRI * PTRI * ce * (8760 * P_{Fe} + Te * P_{Cu} * Fu^2)$$

$$K_{pTR} = \sum_{N=1}^{30} \frac{(1 + c)^N}{(1 + i)^N}$$

Dónde:

ce : costo de energía en U\$/kwh

8760 : cantidad de horas en un año

Te : tiempo equivalente de pérdidas

P_{Cu} : pérdidas en el cobre

P_{Fe} : pérdidas en el hierro

Pérdidas en la red de baja tensión

Para una salida:

$$I_{SALIDA} = \frac{PTRI * Fu}{\sqrt{3} * U_N * N_{SALIDAS}}$$

$$cp_{SALIDA} = K_{pTR} * 3 * lc/2 * r * (I_{SALIDA})^2 * Te * ce$$

Dónde:

r : resistencia en $\square\square$ km

Te : tiempo equivalente de pérdidas

ce : costo de energía en U\$/kwh

Las pérdidas en las derivaciones se consideran proporcionales a las pérdidas en las salidas.

Para un centro:

$$cp_{BT} = cp_{SALIDA} * N_{SALIDAS} * (1+K_{red})$$

El coeficiente K_{red} depende de la extensión del área de influencia del centro de transformación.

Del análisis de esquemas tipo se obtiene la siguiente expresión:

$$K_{red} = 0,12 * N_{SALIDAS} + 0,09 (Nm - 4)$$

$$Nm = \left(\frac{1000}{lc} \right)^2 * \frac{1}{NTRI}$$

Dónde:

Nm : número de manzanas por centro

El costo de pérdidas por km^2 será :

$$CP_{BT} = NTRI * cp_{SALIDA} * N_{SALIDAS} * (1+K_{red})$$

3. PROCESO DE OPTIMIZACIÓN

3.1. Definición de la Red Ideal

El análisis que se realiza para determinar las tecnologías adaptadas a ser utilizadas en la definición de la Red Ideal tiene como objetivo la selección de las soluciones que constituyen el óptimo económico, sujeta al cumplimiento de las condiciones técnicas de seguridad y calidad de servicio.

Al respecto, constituyen antecedentes a ser considerados los resultados de los estudios realizados para las anteriores fijaciones tarifarias en el mismo sector típico, las soluciones adoptadas para determinar el VNR de la red de la empresa.

En efecto, si bien se asume que la Empresa Modelo adopta las tecnologías óptimas en cada momento, creemos que ello debe entenderse en relación a incorporar los avances tecnológicos y las tendencias que representan ventajas económicas y que se prevé tendrán una razonable permanencia en el tiempo, más que situaciones coyunturales de corta duración.

Por lo tanto, en la medida en que no se hayan producido cambios sustantivos en los niveles relativos de precios de las distintas opciones y no haya nuevas tecnologías antes no disponibles, constituyen antecedentes válidos para la definición de las tecnologías adaptadas las conclusiones alcanzadas en estudios anteriores.

En esta etapa se definen los criterios básicos a ser cumplidos por las instalaciones adaptadas, quedando para la etapa siguiente la definición de la configuración óptima entre las alternativas aceptables, dado que la optimización se realizará para definir de las características adecuadas de la red para cada nivel de densidad.

En el siguiente cuadro se detallan las tecnologías adaptadas para la definición de la Red Ideal.

Lineas MT Aéreas		
Nombre	Costo [\$/km]	Imax [A]
3x95/15 Al/Ac 3F	1,233,289	298
3x50/8 Al/Ac 3F	492,494	175

Lineas MT Subterráneas		
Nombre	Costo [\$/km]	Imax [A]
CABLE 3x1X500MM AL PANT CU 50 MM	3,545,850	550
CABLE 3x1X185MM AL PANT CU 50 MM	2,453,283	310
CABLE 3x1X300MM CU PANT CU 50 MM	3,449,985	549

Lineas BT Aéreas		
Nombre	Costo [\$/km]	Imax [A]
Preensamblado 3x95/50 Al	747,285	190
Preensamblado 3x50/50 Al	617,925	117

Lineas BT Subterráneas		
Nombre	Costo [\$/km]	Imax [A]
CABLE XLPE 3X240+1X120MM2 AL	2,639,175	364

MT/BT Aéreas			
Nombre	Costo [\$]	PFE [kW]	PCU [kW]
315BP	318,978	0.8500	4.2500
500BP	371,725	1.2000	6.0000
100MP	144,936	0.3500	1.7500

MT/BT Nivel y Pozo			
Nombre	Costo [\$]	PFE [kW]	PCU [kW]
500SUBT	844,812	1.2000	6.0000
800SUBT	1,004,434	1.6000	8.0000
1000SUBT	1,103,504	1.9000	9.5000
1250SUBT	1,388,985	2.2500	11.9000
500POZO	2,290,283	1.2000	6.0000
800POZO	2,442,649	1.6000	8.0000
1000POZO	2,634,736	1.9000	9.5000

Tabla 2: Tecnologías normalizadas y costos unitarios

Los costos indicados incluyen materiales, mano de obra y costos generales. En el ANEXO II se presenta el detalle de la composición de los costos unitarios considerados.

3.2. Sistema de Distribución MT

La estructura de la red de distribución en MT posee características distintas en función de las diferentes densidades de población y tipos de consumo que alimenta y de las distintas características geográficas de las localidades por las cuales se desarrolla.

La misma se conforma básicamente con dos tipos de estructura:

- anillo abierto
- radial con vinculaciones de apoyo

De acuerdo a lo antedicho, a continuación se describe la estructura de las redes presentes en las áreas de Capital Federal y Provincia de Buenos Aires.

3.2.1. Área Capital Federal

La red de distribución en MT que se desarrolla en el ámbito de la Capital Federal, está estructurada bajo la forma de anillo abierto. Es decir que básicamente un alimentador nace de una de las secciones pertenecientes a una subestación AT/MT, desarrolla su traza asociando la carga de un área determinada (variando su superficie en función de la densidad de carga de la zona), y retorna con otro alimentador a la otra sección de la misma subestación. En algún punto de la estructura de este anillo se encuentra un seccionador normal abierto (división red), de manera tal que las cargas de ambos alimentadores sean lo más equilibradas posible en función de las cargas admisibles de los conductores utilizados.

Cada uno de estos alimentadores cuenta además con otro lazo que lo vincula con un alimentador, generalmente, de otra subestación. De esta manera queda estructurada la red con la flexibilidad suficiente para la transferencia de carga en uno u otro sentido, ante posibles fallas o bien por maniobras programadas, garantizando la continuidad del suministro a los clientes.

Esta red se desarrolla en su totalidad en forma subterránea, utilizando una sección de conductor uniforme a lo largo del anillo. Todos los centros de transformación y centros de suministro y medición en MT son del tipo subterráneo o a nivel.

El nivel de tensión del sistema es de 13.2 kV.

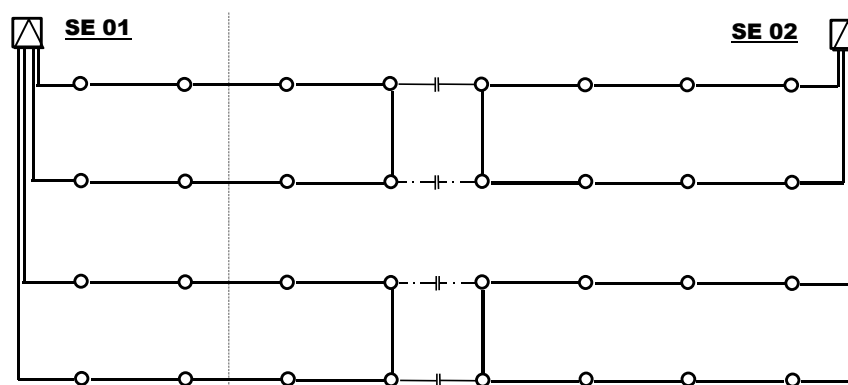


Figura 1: Esquema Eléctrico Unifilar

3.2.2. Área Provincia de Buenos Aires

A diferencia de la red de Capital Federal, en el área de Provincia la red se desarrolla en forma radial con vínculos de apoyo sobre alimentadores pertenecientes a la misma subestación o bien de subestaciones vecinas. Se presentan también derivaciones radiales puras desde la red troncal, sin vinculaciones de apoyo.

Los centros de transformación y centros de suministro y medición en MT pueden ser subterráneos, a nivel o aéreos.

Se utilizan tres tipos de redes:

- Subterránea: principalmente en zonas céntricas, comerciales o en aquellos lugares donde los municipios no permiten el tendido de líneas aéreas.
- Aérea: utilizadas en zonas de mediana y baja densidad y también en áreas rurales.
- Mixtas: en aquellos alimentadores que abastecen zonas con la combinación de las características enunciadas en los tipos anteriores.

Dentro de las líneas aéreas se puede establecer que en general y en zonas urbanas, se construyen en disposición vertical sobre postes de madera o tubulares de acero con aisladores Line-Post. La utilización de postes de hormigón queda supeditada a zonas rurales y en aquellos lugares donde los estudios de impacto ambiental no impiden su utilización.

En caso de que la zona sea densamente arbolada y exista impedimento para podar, se ejecuta el tendido de líneas con conductor protegido en XLPE.

Para las zonas urbanas y suburbanas el nivel de tensión es de 13.2 kV. En las zonas rurales ubicadas en la periferia sur del área de concesión, la demanda se encuentra abastecida a través de una red de distribución con un nivel de tensión de 33 kV.

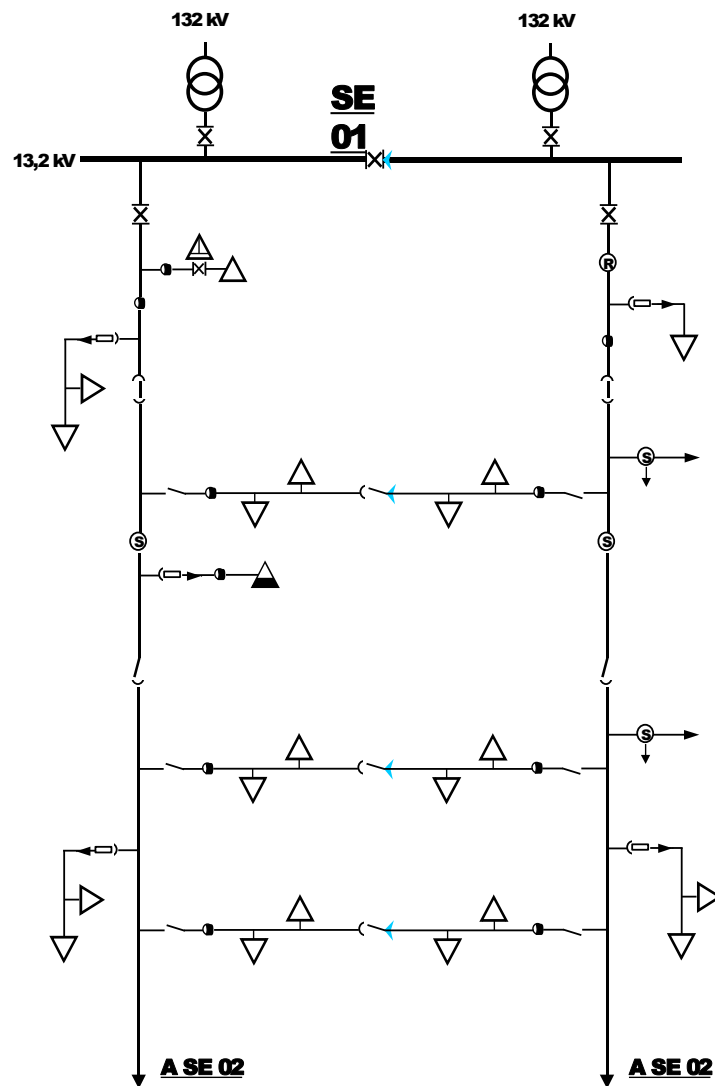


Figura 2: Esquema Eléctrico Unifilar

3.3. Sistema de Distribución BT

La estructura de la red de distribución en BT posee características distintas en función de las diferentes densidades de población y tipos de consumo que alimenta y de las distintas características geográficas de las localidades por las cuales se desarrolla.

La misma se conforma básicamente con una estructura del tipo mallada, siendo los tendidos aéreos o subterráneos.

La red de distribución en BT tiene una longitud aproximada de 15,000 km, de los cuales el 38% corresponde a redes subterráneas y el 62% restante a redes aéreas.

3.4. Equipamiento de Maniobra y protección

En el siguiente punto se va a proceder a detallar los equipos de maniobra y protección para las redes de Media y Baja Tensión:

3.4.1. Red MT Capital Federal

La red sólo cuenta con protecciones ubicadas en las celdas de salida de alimentadores en las subestaciones AT/MT y están compuestas por un relé maximal de tiempo independiente e instantáneo.

En los centros de transformación, las protecciones existentes son las destinadas a proteger el transformador MT/BT. En los centros de suministro y medición a clientes en MT, se exige la instalación de un interruptor del lado del cliente, que se coordina con la protección ubicada en la subestación AT/MT.

3.4.2. Red MT Provincia

La red cuenta con protecciones ubicadas en las celdas de salida de alimentadores en subestaciones AT/MT, compuestas por un relé maximal de tiempo independiente e instantáneo. En aquellas subestaciones AT/MT cuyas celdas de media tensión se encuentran equipadas con interruptores en SF6 o en vacío, y que tienen asociada red aérea, se adicionan relés de recierre. Aquellas que no cuentan con interruptores de esta tecnología, poseen reconectores en el arranque de la línea aérea.

En puntos intermedios de redes aéreas troncales o en arranques de derivaciones aéreas radiales, se instalan equipos seccionadores que trabajan coordinadamente con los sistemas de recierre, para despejar fallas transitorias.

Para optimizar la operación de la red, se instalan, en diversos puntos, seccionadores a cuchilla o bajo carga.

Los seccionadores autodesconectores (Kearney), se instalan en derivaciones aéreas radiales puras con potencias demandadas menores a 1 MVA, instalándose también en todos los centros de transformación aéreos como elementos de protección del transformador, mientras que en los centros de transformación de tipo subterráneo o a nivel, la maniobra y protección del transformador MT/BT se efectúa mediante un seccionador bajo carga con fusibles. En los centros de suministro y medición a clientes en MT, se exige la instalación de un interruptor del lado del cliente, que se coordina con la protección ubicada en la subestación AT/MT.

3.4.3. Red Aérea BT

En general, y como puede observarse en los esquemas tipo, los sectores a desarrollar con red aérea no son tan amplios como para que al contar solamente con protección a la salida del transformador, se dificulte la operación de la red. No obstante, la inclusión de fusibles en las redes radiales, permite bajar los tiempos de detección de las fallas y limitar el sector afectado.

3.4.4. Red Subterránea BT

Actualmente coexisten dos tipos de equipos de maniobra y protección en la red subterránea BT:

- Caja esquinera: consiste en una caja construida en fundición de acero que se instala

enterrada en el suelo a nivel de vereda. En su interior se alojan cuatro seccionamientos compuestos por fusibles tipo LIRA o de alta capacidad de ruptura.

- Gabinete tipo buzón: se instalan empotrados en pared o bien elevados sobre el nivel de vereda. Poseen en su interior, seccionamientos fusibles de alta capacidad de ruptura. Se utilizan actualmente en instalaciones nuevas y en el reemplazo de cajas esquineras.

3.5. Acometidas y medidores

Las acometidas fueron consideradas dentro de los costos unitarios de la red de BT. En el caso de los medidores se valorizaron las instalaciones reales a nuevo considerando las siguientes tecnologías y costos unitarios asociados.

Medidores	
Nombre	Costo [\$]
T1 Mono	448
T1 Trif	1,793
T2	4,307
T3 BT	14,809
T3 MT	47,217

Tabla 3: Costo Unitario de Medidores

4. INFORMACIÓN BASE

El modelo geométrico utilizado para el modelado de las redes y optimización, requiere la incorporación de las siguientes variables organizadas en:

- Demanda
- Subestaciones AT/MT
- Red MT
- Centros de transformación MT/BT
- Red BT
- Otros
- Calidad de servicio

Los datos de zonificación utilizados son los que se obtuvieron como resultado de la aplicación de la metodología de zonificación presentada en el Informe Final de Zonificación, ajustando las curvas de carga a las aprobadas CAMESA. Por tal motivo, se muestran los resultados los presentados para cada isodensa.

Isodensas Provincia de Buenos Aires

Nombre	Demanda MT	Demanda BT	Área	Densidad MT+BT	Densidad BT	ATD
IsodensaA	402.685	130.194	15,75	25,57	8,27	1-AD
IsodensaB	266.445	158.221	25,25	10,55	6,27	2-MD1
IsodensaC	98.684	73.412	13,25	7,45	5,54	2-MD1
IsodensaD	1.052.538	945.351	244,5	4,30	3,87	3-MD2
IsodensaE	606.903	559.950	336,5	1,80	1,66	3-MD2
IsodensaF	19.404	18.257	55	0,35	0,33	4-BD
IsodensaG	19.340	18.412	385,5	0,05	0,05	4-BD

Tabla 4: Isodensas para Provincia

Isodensa Capital Federal:

Nombre	Demanda MT	Demanda BT	Área	Densidad MT+BT	Densidad BT	ATD
IsodensaA	1.398.162	1.023.392	42,75	32,71	23,93898522	1-MAD
IsodensaB	498.146	425.209	46,25	10,77	9,19	2-AD
IsodensaC	86.482	79.468	11,5	7,52	6,91	3-MD1
IsodensaD	157.853	136.737	29	5,44	4,72	3-MD1
IsodensaE	16.408	14.233	10,75	1,53	1,32	4-MD2
IsodensaF	324,44	312,87	1	0,32	0,31	5-BD
IsodensaG	519,17	500,64	6,25	0,08	0,08	5-BD

Tabla 5: Isodensas para Capital Federal

Las Tecnologías definidas para cada ATD son las siguientes:

Provincia de Buenos Aires

PROVINCIA	km2	DENSIDAD MT	DENSIDAD BT	RED MT TRONCAL	RED MT DERIVACIONES	CTs	RED BT TRONCAL	RED BT DERIVACIONES
1-AD (A)	15,75	25,57	8,27	Subte. 3x1x185	No hay	Nivel 70 - Pozo 30	Subte 1x3x240/120	No hay
2-MD1 (B+C)	38,50	9,48	6,02	Subte. 3x1x185	No hay	Nivel 70 - Pozo 30	Subte 1x3x240/120	No hay
3-MD2 (D+E)	581,00	2,86	2,59	Aérea 3x95/15	Aérea 3x50/8	Nivel 40 - Plataf 60	Aérea 3x185/95	Aérea 3x95/50
4-BD (F+G)	440,50	0,09	0,08	Aérea 3x95/15	Aérea 3x50/8	Plataf. 100%	Aérea 3x50/50	Aérea 3x25/25

Tabla 6: Tecnologías para ATD Provincia

Capital Federal

CAPITAL	km2	DENSIDAD MT	DENSIDAD BT	RED MT TRONCAL	RED MT DERIVACIONES	CTs	RED BT TRONCAL	RED BT DERIVACIONES
1-MAD (A)	42,75	32,71	23,94	Subte. 3x1x185	No hay	Nivel 95 - Pozo 5	Subte 1x3x240/120	No hay
2-AD (B)	46,25	10,77	9,19	Subte. 3x1x185	No hay	Nivel 90 - Pozo 10	Subte 1x3x240/120	No hay
3-MD1 (C+D)	40,5	6,03	5,34	Subte. 3x1x185	No hay	Nivel 70 - Pozo 30	Subte 1x3x240/120	No hay
4-MD2 (E)	10,75	1,53	1,32	Subte. 3x1x185	No hay	Nivel 90 - Pozo 10	Subte 1x3x240/120	No hay
5-BD (F+G)	7,25	0,12	0,11	Subte. 3x1x185	No hay	Nivel 90 - Pozo 10	Subte 1x3x240/120	No hay

Tabla 7: Tecnologías para ATD Capital Federal

4.1. Cantidad de salidas de subestaciones AT/MT

Un aspecto importante a determinar es la cantidad de salidas de las subestaciones. Se definió para cada subestación, las siguientes salidas:

Subestaciones AT/MT:

Capital MAD, AD y MD1 y Provincia AD: 160 MVA – 32 salidas

Capital MD2 y BD, y en Provincia MD1 y MD2: 80 MVA – 16 salidas

Provincia BD: 40 MVA – 8 salidas

4.2. Calidad del Servicio

El modelo geométrico requiere la definición de parámetros asociados a la calidad de servicio, a los efectos de determinar si el esquema topológico seleccionado, cantidad de equipos y cierres definidos permite cumplir con los indicadores límite de la Norma correspondiente.

De todas maneras, se han considerado los equipos de maniobra adecuados para realizar cierres entre alimentadores en los centros de transformación, los cuales fueron equipados con módulos de telecomando.

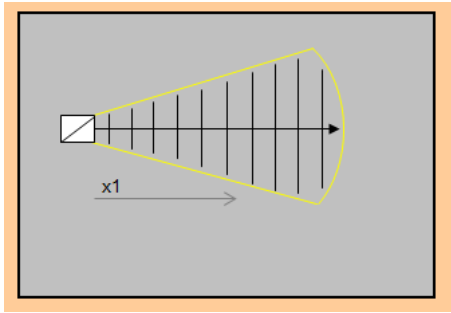
Capital						
Datos MT		MAD	AD	MD1	MD2	BD
Tasa de falla	Fallas/km/sem	0.05	0.05	0.05	0.05	0.05
Tasa de falla ramal	Fallas/km/sem	0.05	0.05	0.05	0.05	0.05
Tiempo rep	horas	5.00	5.00	5.00	5.00	5.00
tiempo man	horas	1.00	1.00	1.00	1.00	1.00
Velocidad	km/h	20.00	20.00	20.00	25.00	25.00
Tasa ef. Rec.		1.00	1.00	1.00	1.00	1.00
Datos MT/BT						
Tasa de falla	Fallas/km/sem	0.05	0.05	0.05	0.05	0.05
Tiempo rep	horas/falla	4	4	4	4	4
Datos BT						
Tasa de falla	Fallas/km/sem	0.20	0.20	0.20	0.20	0.20
Tiempo rep	horas/falla	5	5	5	5	5
Limites de Calidad de Servicio						
Tasa Falla MT	fallas/sem	4.00	4.00	4.00	4.00	4.00
Tiempo de Falla MT	horas/falla/sem	12.0	12.0	12.0	12.0	12.0
Tasa Falla BT	fallas/sem	6.0	6.0	6.0	6.0	6.0
Tiempo de Falla BT	horas/falla/sem	60.0	60.0	60.0	60.0	60.0

Tabla 8: Parámetros operativos para zona capital

Provincia						
Datos MT		MAD	AD	MD1	MD2	BD
Tasa de falla	Fallas/km/sem		0.05	0.05	0.08	0.08
Tasa de falla ramal	Fallas/km/sem		0.05	0.05	0.08	0.08
Tiempo rep	horas		5.00	5.00	5.00	6.00
tiempo man	horas		1.00	1.50	2.00	2.50
Velocidad	km/h		25.00	25.00	30.00	30.00
Tasa ef. Rec.			1.00	1.00	1.00	1.00
Datos MT/BT						
Tasa de falla	Fallas/km/sem		0.05	0.05	0.075	0.075
Tiempo rep	horas/falla		4	4	4	5
Datos BT						
Tasa de falla	Fallas/km/sem		0.20	0.20	0.30	0.30
Tiempo rep	horas/falla		5	5	3	4
Limites de Calidad de Servicio						
Tasa Falla MT	fallas/sem		4.00	4.00	4.00	4.00
Tiempo de Falla MT	horas/falla/sem		12.0	12.0	12.0	12.0
Tasa Falla BT	fallas/sem		6.0	6.0	6.0	6.0
Tiempo de Falla BT	horas/falla/sem		60.0	60.0	60.0	60.0

Tabla 8: Parámetros operativos para zona provincia

Los valores límite corresponden a los vigentes correspondientes a la Norma Técnica de Calidad de Servicio. En cuanto a la configuración utilizada, la verificación de la calidad de servicio se realizó para el cliente ubicado en la peor condición que corresponde a la posición más lejana sobre el ramal extremo, dado que la reglamentación vigente en la Etapa 2 penaliza por la calidad individual por cliente.



Al iniciar la denominada etapa 2, la calidad del servicio técnico se controlará al nivel de suministro a cada usuario. Los valores máximos admitidos para esta etapa, para cada usuario, son los siguientes:

a) Frecuencia de interrupciones:

Usuarios en MT 4 interrupciones / semestre

Usuarios en BT 6 interrupciones / semestre

b) Tiempo máximo de interrupción:

Usuarios en MT 3 horas / interrupción

Usuarios en BT 10 horas / interrupción

Cabe aclarar que el régimen de calidad indica que no se computarán las interrupciones menores a 3 minutos.

Respecto de los niveles de tensión asociados con la calidad de producto, los límites a cumplir son los siguientes:

Alimentación AEREA (MT o BT) -10,0% +10,0%

Alimentación SUBTERRÁNEA (MT o BT) -7,0% +7,0%

Rural -13,0% +13,0%

En el caso de la red de MT ideal en baja densidad, se consideró que los ramales cuentan con seccionadores fusibles que permiten aislar la falla sobre el troncal.

Ambos límites fueron verificados por el modelo utilizado.

4.3. Subestaciones de Distribución y Transformadores MT/BT

Con relación a las subestaciones de distribución, se tiene las siguientes opciones constructivas:

Tipos de SED:

- A Nivel
- Pozo
- Aérea Biposte
- Aérea Monoposte

La utilización de cada tipo constructivo dependerá del tipo de zona en que se localiza la SED y la potencia de transformador que utilice la red óptima para el correspondiente nivel de densidad.

Las potencias de los transformadores MT/BT actualmente utilizadas por EDESUR están normalizadas, con los siguientes valores:

Potencia Transformador [kVA]	315	500	800	1000	1250	1500
-------------------------------------	------------	------------	------------	-------------	-------------	-------------

Tabla 9: Potencia del Transformador

La definición del nivel óptimo de pérdidas resulta del análisis económico, que optimiza el costo total del equipamiento más pérdidas fijas y variables con la carga. De acuerdo con los niveles de pérdidas están actualmente especificados en aproximadamente 2%. El nivel de pérdidas adoptado será el que corresponda al óptimo económico considerando costos de inversión y pérdidas.

Adicionalmente, se tienen transformadores secos, aptos para instalación en SEDs ubicadas en el interior de edificios y en zonas con alta concurrencia de público, por razones de seguridad (no presentan riesgo de incendio), los cuales son exigidos por el Código Nacional de Electricidad – Suministro.

Las características de relación de transformación, pérdidas nominales y nivel de ruido son similares a las de los transformadores en aceite mineral.

La siguiente tabla presenta la práctica normal Edesur con relación al uso de los tipos constructivos de SED.

Tipo de CT	Potencia [kVA]						
A Nivel / Pozo			500	800	1,000	1,250	1,500
Aérea Biposte		315	500				
Aérea Monoposte	100						

Tabla 10: Tipo de SED

Dadas las restricciones para colocar subestaciones en edificios (a nivel) se consideró para la red ideal un porcentaje de ellos en cámara (Pozo) dependiendo de las condiciones de cada área.

5. RESULTADO OBTENIDOS

Como resultado del modelado se obtuvo el VNR asociado a la red ideal determinada a partir de la zonificación del mercado de EDESUR, verificando el cumplimiento de la reglamentación vigente en lo que respecta a calidad de servicio (Interrupciones y duración) y calidad de producto (caída de tensión).

En las siguientes secciones presentamos los resultados obtenidos.

5.1. VNR de la red ideal

A continuación se detallan los resultados de las instalaciones obtenidas del modelo de optimización para capital y provincia y las distintas zonas de densidad definidas.

Red MT		BD	MD2	MD1	AD	MAD	TOTAL
CAPITAL							
CABLE 3x1X500MM AL PANT CU 50 MM	km	-	-	-	-	-	-
CABLE 3x1X185MM AL PANT CU 50 MM	km	13	55	413	684	974	2,139
		0.200	0.400				
PROVINCIA							
CABLE 3x1X500MM AL PANT CU 50 MM	km	-	-	-	-	-	-
CABLE 3x1X185MM AL PANT CU 50 MM	km	237	1,738	373	239	-	2,587
3x95/15 Al/Ac 3F	km	245	634	-	-	-	880
3x50/8 Al/Ac 3F	km	948	1,490	-	-	-	2,437
TOTAL Red MT	km	1,442	3,917	786	923	974	8,042

Centros MT/BT

CAPITAL				10%	30%	10%	5%	
A Nivel [kVA]								
500	#	4	-	-	-	-	-	4
800	#	-	38	440	1,111	-	-	1,589
1000	#	-	-	-	-	2,226	-	2,226
1250	#	-	-	-	-	-	-	-
Pozo [kVA]								
500	#	-	-	-	-	-	-	-
800	#	-	4	188	123	-	-	315
1000	#	-	-	-	-	149	-	149
1250	#	-	-	-	-	-	-	-
PROVINCIA				40%	30%	30%		
Monoposte [kVA]								
100	#	573	-	-	-	-	-	573
Biposte [kVA]								
315	#	-	4,480	-	-	-	-	4,480
500	#	-	-	-	-	-	-	-
A Nivel [kVA]								
500	#	-	1,882	-	-	-	-	1,882
800	#	-	-	342	192	-	-	534
1000	#	-	-	-	-	-	-	-
1250	#	-	-	-	-	-	-	-
Pozo [kVA]								
500	#	-	-	-	-	-	-	-
800	#	-	-	147	83	-	-	230
1000	#	-	-	-	-	-	-	-
1250	#	-	-	-	-	-	-	-
TOTAL Centros MT/BT		577	6,404	1,117	1,509	2,375	11,983	

Red BT

CAPITAL								
CABLE XLPE 3X240+1X120MM2 AL	km	232	344	1,296	1,628	1,505	5,005	
PROVINCIA								
CABLE XLPE 3X240+1X120MM2 AL	km	-	-	924	504	-	1,428	
Preensamblado 3x95/50 Al	km	-	6,507	-	-	-	6,507	
Preensamblado 3x50/50 Al	km	3,876	-	-	-	-	3,876	
TOTAL Red BT		4,108	6,851	2,220	2,132	1,505	16,816	

Medidores

T1 Mono	Ud.	2,288,282					2,288,282
T1 Trif	Ud.	165,012					165,012
T2	Ud.	29,148					29,148
T3 BT	Ud.	7,442					7,442
T3 MT	Ud.	93					93
TOTAL Medidores		2,489,977					2,489,977

Tabla 10: Resumen de instalaciones

En el cuadro siguiente se presentan los resultados comparativos entre las cantidades de activos optimizadas y las reales de EDESUR.

SECTOR	UNIDAD	EDESUR	MEC NUEVO	DIFERENCIA
Capital MT Aereo	km	0		
Capital MT Subterráneo	km	2,026	2,139	6%
Provincia MT Aéreo	km	3,373	3,317	-2%
Provincia MT Subterráneo	km	2,529	2,587	2%
Capital BT Aereo	km	237	-	-100%
Capital BT Subterráneo	km	4,837	5,005	3%
Provincia BT Aéreo	km	10,521	10,384	-1%
Provincia BT Subterráneo	km	1,450	1,428	-2%
Pot Inst. MT/BT MVA Capital	MVA	3,405	3,900	15%
Pot Inst. MT/BT MVA Provincia	MVA	2,553	3,021	18%
TOTAL RED MT+BT	km	24,973	24,859	0%
TOTAL MVA CTS	MVA	5,958	6,921	16%

Tabla 13: Comparación de los resultados del proceso de Optimización con los reales

El VNR de la red ideal se presenta en los siguientes cuadros:

Red MT		BD	MD2	MD1	AD	MAD	TOTAL	C.Unitario		VNR
								AR\$/km	AR\$/Ud.	AR\$
CAPITAL										
	CABLE 3x1X500MM AL PANT CU 50 MM	km	-	-	-	-	-	3,545,850		-
	CABLE 3x1X185MM AL PANT CU 50 MM	km	13	55	413	684	974	2,453,283		5,247,054,803
PROVINCIA										
			0.200	0.400						
	CABLE 3x1X500MM AL PANT CU 50 MM	km	-	-	-	-	-	3,545,850		-
	CABLE 3x1X185MM AL PANT CU 50 MM	km	237	1,738	373	239	-	2,453,283		6,345,485,216
	3x95/15 Al/Ac 3F	km	245	634	-	-	-	1,233,289		1,084,946,695
	3x50/8 Al/Ac 3F	km	948	1,490	-	-	-	492,494		1,200,351,094
TOTAL Red MT	km	1,442	3,917	786	923	974	8,042			13,877,837,809

Centros MT/BT

CAPITAL				10%	30%	10%	5%		
A Nivel [kVA]									
500	#	4	-	-	-	-	4	844,812	3,379,247
800	#	-	38	440	1,111	-	1,589	1,004,434	1,596,045,103
1000	#	-	-	-	-	2,226	2,226	1,103,504	2,456,676,004
1250	#	-	-	-	-	-	-	1,388,985	-
Pozo [kVA]									
500	#	-	-	-	-	-	-	2,290,283	-
800	#	-	4	188	123	-	315	2,442,649	769,434,468
1000	#	-	-	-	-	149	149	2,634,736	391,917,014
1250	#	-	-	-	-	-	-	-	-
PROVINCIA				40%	30%	30%			
Monoposte [kVA]									
100	#	573	-	-	-	-	573	144,936	83,048,328
Biposte [kVA]									
315	#	-	4,480	-	-	-	4,480	318,978	1,429,021,440
500	#	-	-	-	-	-	-	371,725	-
A Nivel [kVA]									
500	#	-	1,882	-	-	-	1,882	844,812	1,589,935,825
800	#	-	-	342	192	-	534	1,004,434	536,367,580
1000	#	-	-	-	-	-	-	1,103,504	-
1250	#	-	-	-	-	-	-	1,388,985	-
Pozo [kVA]									
500	#	-	-	-	-	-	-	2,290,283	-
800	#	-	-	147	83	-	230	2,442,649	561,809,294
1000	#	-	-	-	-	-	-	2,634,736	-
1250	#	-	-	-	-	-	-	-	-
TOTAL Centros MT/BT		577	6,404	1,117	1,509	2,375	11,983	9,417,634,305	

Red BT

CAPITAL									
CABLE XLPE 3X240+1X120MM2 AL	km	232	344	1,296	1,628	1,505	5,005	2,639,175	13,208,543,040
PROVINCIA									
CABLE XLPE 3X240+1X120MM2 AL	km	-	-	924	504	-	1,428	2,639,175	3,768,741,900
Preensamblado 3x95/50 AI	km	-	6,507	-	-	-	6,507	747,285	4,862,732,952
Preensamblado 3x50/50 AI	km	3,876	-	-	-	-	3,876	617,925	2,395,324,470
TOTAL Red BT	km	4,108	6,851	2,220	2,132	1,505	16,816		24,235,342,362
Medidores									
T1 Mono	Ud.	2,288,282					2,288,282	448	1,026,288,870
T1 Trif	Ud.	165,012					165,012	1,793	295,859,020
T2	Ud.	29,148					29,148	4,307	125,532,270
T3 BT	Ud.	7,442					7,442	14,809	110,209,300
T3 MT	Ud.	93					93	47,217	4,391,180
TOTAL Medidores	Ud.	2,489,977					2,489,977		1,562,280,640
TOTAL VNR DISTRIBUCION MT+BT EDESUR									49,093,095,116

Tabla 14: Cálculo del VNR Red ideal Distribución MT + BT

5.2. Verificación de calidad de servicio y producto

Complementariamente a la definición de la red ideal, se realiza la verificación de los indicadores de calidad de servicio (frecuencia y duración de interrupciones a nivel de cliente), calidad de producto (variación de tensión) y cálculo de pérdidas (a modo referencial)

A continuación se presentan los resultados para capital y provincia y para cada zona de densidad.

Calidad de Servicio Capital						
	BD	MD2	MD1	AD	MAD	TOTAL
Tasa Falla MT	0.04	0.16	0.21	0.17	0.09	0.13
Tiempo de Falla MT	0.22	0.97	1.30	1.05	0.53	0.79
Tasa Falla BT	4.42	0.30	0.35	0.27	0.16	0.22
Tiempo de Falla BT	22.11	1.62	1.96	1.49	0.84	1.19
Usuarios	401	8,179	167,590	316,470	650,193	1,142,833

	Tolerancia	
Tasa Falla MT	4.00	fallas/sem
Tiempo de Falla MT	12.00	horas/sem
Tasa Falla BT	6.00	fallas/sem
Tiempo de Falla BT	60.00	horas/sem

	BD	MD2	MD1	AD	MAD	TOTAL
Tasa Falla MT	-99%	-96%	-95%	-96%	-98%	-97%
Tiempo de Falla MT	-98%	-92%	-89%	-91%	-96%	-93%
Tasa Falla BT	-26%	-95%	-94%	-96%	-97%	-96%
Tiempo de Falla BT	-63%	-97%	-97%	-98%	-99%	-98%

Calidad de Servicio Provincia						
	BD	MD2	MD1	AD		TOTAL
Tasa Falla MT	0.37	0.16	0.12	0.07		0.18
Tiempo de Falla MT	3.18	1.11	0.80	0.44		1.29
Tasa Falla BT	1.41	0.29	0.23	0.17		0.36
Tiempo de Falla BT	7.41	1.59	1.30	0.88		1.95
Usuarios	26,071	1,149,690	124,476	51,764		1,352,001

	Tolerancia	
Tasa Falla MT	4.00	fallas/sem
Tiempo de Falla MT	12.00	horas/sem
Tasa Falla BT	6.00	fallas/sem
Tiempo de Falla BT	60.00	horas/sem

	BD	MD2	MD1	AD		TOTAL
Tasa Falla MT	-91%	-96%	-97%	-98%		-95%
Tiempo de Falla MT	-74%	-91%	-93%	-96%		-89%
Tasa Falla BT	-77%	-95%	-96%	-97%		-94%
Tiempo de Falla BT	-88%	-97%	-98%	-99%		-97%

Tabla 14: Calidad de servicio

Caída de tensión Capital					
	BD	MD2	MD1	AD	MAD
RMT	0.00%	-0.19%	-0.84%	-0.69%	-0.40%
RBT	-10.82%	-2.35%	-1.16%	-0.74%	-0.45%

	Tolerancia
Tasa Caída Subterránea	-5%
Tasa Caída Aérea	-8%
Tasa Caída Rural	-10%

RMT	5.00%	4.81%	4.16%	4.31%	4.60%
RBT	-5.82%	2.65%	3.84%	4.26%	4.55%

Caída de tensión Provincia					
	BD	MD2	MD1	AD	
RMT	-0.30%	-0.41%	-0.52%	-0.41%	
RBT	-10.27%	-1.80%	-1.07%	-1.03%	

	Tolerancia
Tasa Caída Subterránea	-5%
Tasa Caída Aérea	-8%
Tasa Caída Rural	-10%

RMT	9.70%	7.59%	7.48%	7.59%	
RBT	-0.27%	6.20%	6.93%	6.97%	

Tabla 14: Caída de tensión

Pérdidas % Capital						
	BD	MD2	MD1	AD	MAD	TOTAL
RMT	7.23%	2.00%	1.42%	1.06%	0.61%	0.81%
CTs	2.29%	2.39%	2.39%	2.39%	2.27%	2.31%
RBT	35.16%	7.29%	4.64%	4.27%	5.01%	4.81%
Potencia MT [MW]	1	16	216	498	1,398	2,130
Potencia BT [MW]	1	14	216	425	1,023	1,680
Area [km2]	7.25	10.75	40.50	46.25	42.75	147.50

Pérdidas % Provincia						
	BD	MD2	MD1	AD		TOTAL
RMT	7.67%	0.67%	0.80%	0.69%		0.81%
CTs	3.04%	2.34%	1.74%	1.74%		2.24%
RBT	21.54%	5.02%	3.51%	3.30%		5.04%
Potencia MT [MW]	39	1,659	365	403		2,466
Potencia BT [MW]	37	1,505	232	130		1,904
Area [km2]	441	581	39	16		1,076

Tabla 14: Pérdidas

En todos los casos se verifica los límites de calidad de servicio y caída de tensión con la red ideal propuesta a tensión nominal. En el caso de la red de BT en el área de baja densidad de capital, el porcentaje de caída no es significativa y puede ser ajustado mediante los taps del transformador.

Cabe aclarar que el área de baja densidad de capital, está asociado a zonas límites con provincia o parques que quedan definidas básicamente por el tamaño de los bloques de 500x500m los que no llegan a cubrir un área completa de usuarios.

6. ANEXO I. PARÁMETROS DEL MODELO GEOMÉTRICO

6.1. MAD Capital

		ESC. 1	ESC. 2	ESC. 3	ESC. 4	ESC. 5	ESC. 6	ESC. 7	ESC. 8	ESC. 9	ESC. 10	
Demanda												
Densidad media tensión	MVA / km ²	43.03	43.03	43.03	43.03	43.03	43.03	43.03	43.03	43.03	43.03	
Grandes usuarios por SE AT/MT	Cantidad	0	0	0	0	0	0	0	0	0	0	
Cantidad de clientes MT	Nro / km ²	0.00	0.00	0.00	0.00	0.00	0.00	0.00	0.00	0.00	0.00	
Tasa anual de crecimiento	%	2.60	2.60	2.60	2.60	2.60	2.60	2.60	2.60	2.60	2.60	
Factor de Potencia de diseño		0.95	0.95	0.95	0.95	0.95	0.95	0.95	0.95	0.95	0.95	
Subestación AT/MT												
Potencia	MVA	160	160	160	160	160	160	160	160	160	160	
Factor de utilización	Por unidad	0.70	0.70	0.70	0.70	0.70	0.70	0.70	0.70	0.70	0.70	
Cantidad de salidas	Cantidad	32	32	32	32	32	32	32	32	32	32	
Red de media tensión												
Tensión	kV	13.2	13.2	13.2	13.2	13.2	13.2	13.2	13.2	13.2	13.2	
Tiempo equivalente de pérdidas	horas/año	6,132	6,132	6,132	6,132	6,132	6,132	6,132	6,132	6,132	6,132	
Troncal subterránea	ohm/km	0.192	0.192	0.192	0.192	0.192	0.192	0.192	0.192	0.192	0.076	
Troncal subterránea	USD / metro	2,453	2,453	2,453	2,453	2,453	2,453	2,453	2,453	2,453	3,546	
Derivaciones subterráneas	USD / metro	2,453	2,453	2,453	2,453	2,453	2,453	2,453	2,453	2,453	3,546	
Coefic. por deseq. y restriccc.	Por unidad	1.1	1.1	1.1	1.1	1.1	1.1	1.1	1.1	1.1	1.1	
Costo anual de manten.	USD / metro	0.5	0.5	0.5	0.5	0.5	0.5	0.5	0.5	0.5	0.5	
Centros MT / BT												
Costo centro en troncal	USD											
Costo centro en derivación	USD											
Potencia transf. inicial	KVA	1000	1000	1000	1000	1000	1000	1250	1250	1250	1000	
Costo transf. inicial	USD	1,103,504	1,103,504	1,103,504	1,103,504	1,103,504	1,103,504	1,388,985	1,388,985	1,388,985	1,103,504	
Potencia transf. futuro	KVA	1250	1250	1250	1250	1250	1250	1500	1500	1500	1250	
Costo transf. futuro	USD	1,388,985	1,388,985	1,388,985	1,388,985	1,388,985	1,388,985	1,748,320	1,748,320	1,748,320	1,388,985	
Factor de utilización	Por unidad	0.80	0.80	0.80	0.80	0.80	0.80	0.80	0.80	0.80	0.80	
Increment. pot. nuevos CT	%	70%	70%	70%	70%	70%	70%	70%	70%	70%	70%	
Costo de retiro	USD	300	300	300	360	360	360	480	480	480	300	
Longitud promedio cuadra	m	110	110	110	110	110	110	110	110	110	110	
Costo anual de manten.	USD/centro	475	475	475	475	475	475	475	475	475	475	
Pérdidas en el hierro	Por unidad	0.0019	0.0019	0.0019	0.0019	0.0019	0.0019	0.0018	0.0018	0.0018	0.0019	
Pérdidas en el cobre	Por unidad	0.0095	0.0095	0.0095	0.0095	0.0095	0.0095	0.0095	0.0095	0.0095	0.0095	
Red de baja tensión												
Densidad baja tensión	MVA / km ²	31.50	31.50	31.50	31.50	31.50	31.50	31.50	31.50	31.50	31.50	
Tensión nominal de línea	V	380	380	380	380	380	380	380	380	380	380	
troncal subterránea	USD / metro	2,639	2,639	2,639	2,639	2,639	2,639	2,639	2,639	2,639	2,639	
Resistencia	ohm/km	0.145	0.145	0.145	0.145	0.145	0.145	0.145	0.145	0.145	0.145	
Nº de salidas por centro	cantidad	8	8	8	8	8	8	12	12	12	8	
Nº de salidas clientes. espec.	cantidad	-	-	-	-	-	-	-	-	-	-	
Costo anual de manten.	USD / metro	0.64	0.64	0.64	0.64	0.64	0.64	0.64	0.64	0.64	0.64	
Densidad de AP	kVA/km2	-	0.00	0.00	0.00	0.00	0.00	0.00	0.00	0.00	0.00	
Clientes c/salidas dedicadas x trafó	cantidad	-	-	-	-	-	-	-	-	-	-	
Clientes c/salidas dedicadas	kW/cliente	0.00	0.00	0.00	0.00	0.00	0.00	0.00	0.00	0.00	0.00	
Clientes c/salidas dedicadas	Cos fi	0.95	0.95	0.95	0.95	0.95	0.95	0.95	0.95	0.95	0.95	
Otros												
Tasa anual de interés	%	12	12	12	12	12	12	12	12	12	12	
Costo energía de pérdidas MT	USD/kwh	1.5600	1.5600	1.5600	1.5600	1.5600	1.5600	1.5600	1.5600	1.5600	1.5600	
Costo energía de pérdidas BT	USD/kwh	1.5918	1.5918	1.5918	1.5918	1.5918	1.5918	1.5918	1.5918	1.5918	1.5918	
Area BT	km2	42.75										
Area MT	km2	42.75										
Factor desequilibrio de fase		1.131										
Factor desequilibrio de salidas		1.185										
Factor posición		1.000										
Factor Corr. Armonicas		1.120										
Factor desequilibrio de cargas		1.345										
Factor desequilibrio de fase		1.096										
Factor Corr. Armonicas		1.232										
Factor desequilibrio de salidas		1.224										
Factor desequilibrio de fase		1.048										
Factor desequilibrio de salidas		1.264										
Factor desequilibrio de cargas		1.189										
Factor Corr. Armonicas		1.117										
Densidad media tensión	MW / km ²	32.71	Resultado de la zonificación									
Densidad baja tensión	MW / km ²	23.94	Resultado de la zonificación									
Factor de ajuste de área	%	100.00%										
Ancho de calle promedio	m	15.000										
Factor de diversidad MT	°/1	1.250										
Factor de diversidad CT	°/1	1.350										
Factor de diversidad BT	°/1	1.250										
Tiempo equivalente de pérdidas MT	horas/año	6,132										
Tiempo equivalente de pérdidas BT	horas/año	5,869										
Ajuste capacidad instalada para Fuso	°/1	1.10										
Respaldos CTs por calidad	°/1	0.80										

6.2. AD Capital

		ESC. 1	ESC. 2	ESC. 3	ESC. 4	ESC. 5	ESC. 6	ESC. 7	ESC. 8	ESC. 9	ESC. 10
Demanda											
Densidad media tensión	MVA / km ²	14.17	14.17	14.17	14.17	14.17	14.17	14.17	14.17	14.17	14.17
Grandes usuarios por SE AT/MT	Cantidad	0	0	0	0	0	0	0	0	0	0
Cantidad de clientes MT	Nro / km ²	0.00	0.00	0.00	0.00	0.00	0.00	0.00	0.00	0.00	0.00
Tasa anual de crecimiento	%	2.60	2.60	2.60	2.60	2.60	2.60	2.60	2.60	2.60	2.60
Factor de Potencia de diseño		0.95	0.95	0.95	0.95	0.95	0.95	0.95	0.95	0.95	0.95
Subestación AT/MT											
Potencia	MVA	160	160	160	160	160	160	160	160	160	160
Factor de utilización	Por unidad	0.70	0.70	0.70	0.70	0.70	0.70	0.70	0.70	0.70	0.70
Cantidad de salidas	Cantidad	32	32	32	32	32	32	32	32	32	32
Red de media tensión											
Tensión	kV	13.2	13.2	13.2	13.2	13.2	13.2	13.2	13.2	13.2	13.2
Tiempo equivalente de pérdidas	horas/año	6,132	6,132	6,132	6,132	6,132	6,132	6,132	6,132	6,132	6,132
Troncal subterránea	ohm/km	0.192	0.192	0.192	0.192	0.192	0.192	0.192	0.192	0.192	0.076
Troncal subterránea	USD / metro	2,453	2,453	2,453	2,453	2,453	2,453	2,453	2,453	2,453	3,546
Derivaciones subterráneas	USD / metro	2,453	2,453	2,453	2,453	2,453	2,453	2,453	2,453	2,453	3,546
Coefic. por deseq. y restriccc.	Por unidad	1.1	1.1	1.1	1.1	1.1	1.1	1.1	1.1	1.1	1.1
Costo anual de manten.	USD / metro	0.5	0.5	0.5	0.5	0.5	0.5	0.5	0.5	0.5	0.5
Centros MT / BT											
Potencia transf. inicial	KVA	800	800	800	1000	1000	1000	1250	1250	1250	800
Costo transf. inicial	USD	1,004,434	1,004,434	1,004,434	1,103,504	1,103,504	1,103,504	1,388,985	1,388,985	1,388,985	1,004,434
Potencia transf. futuro	KVA	1000	1000	1000	1250	1250	1250	1500	1500	1500	1000
Costo transf. futuro	USD	1,103,504	1,103,504	1,103,504	1,388,985	1,388,985	1,388,985	-	-	-	1,103,504
Factor de utilización	Por unidad	0.80	0.80	0.80	0.80	0.80	0.80	0.80	0.80	0.80	0.80
Increm. pot. nuevos CT	%	70%	70%	70%	70%	70%	70%	70%	70%	70%	70%
Costo de retiro	USD	300	300	300	360	360	360	480	480	480	300
Longitud promedio cuadra	m	110	110	110	110	110	110	110	110	110	110
Costo anual de manten.	USD/centro	475	475	475	475	475	475	475	475	475	475
Pérdidas en el hierro	Por unidad	0.0020	0.0020	0.0020	0.0019	0.0019	0.0019	0.0018	0.0018	0.0018	0.0020
Pérdidas en el cobre	Por unidad	0.0100	0.0100	0.0100	0.0095	0.0095	0.0095	0.0095	0.0095	0.0095	0.0100
Red de baja tensión											
Densidad baja tensión	MVA / km ²	12.10	12.10	12.10	12.10	12.10	12.10	12.10	12.10	12.10	12.10
Tensión nominal de línea	V	380	380	380	380	380	380	380	380	380	380
troncal subterránea	USD / metro	2,639	2,639	2,639	2,639	2,639	2,639	2,639	2,639	2,639	2,639
Resistencia	ohm/km	0.145	0.145	0.145	0.145	0.145	0.145	0.145	0.145	0.145	0.145
Nº de salidas por centro	cantidad	8	8	8	8	8	8	12	12	12	8
Nº de salidas clientes, espec.	cantidad	-	-	-	-	-	-	-	-	-	-
Costo anual de manten.	USD / metro	0.64	0.64	0.64	0.64	0.64	0.64	0.64	0.64	0.64	0.64
Densidad de AP	kVA/km ²	-	0.00	0.00	0.00	0.00	0.00	0.00	0.00	0.00	0.00
Clientes c/salidas dedicadas x trafo	cantidad	-	-	-	-	-	-	-	-	-	-
Clientes c/salidas dedicadas	kW/cliente	0.00	0.00	0.00	0.00	0.00	0.00	0.00	0.00	0.00	0.00
Clientes c/salidas dedicadas	Cos fi	0.95	0.95	0.95	0.95	0.95	0.95	0.95	0.95	0.95	0.95
Otros											
Tasa anual de interés	%	12	12	12	12	12	12	12	12	12	12
Costo energía de pérdidas MT	USD/kwh	1.5600	1.5600	1.5600	1.5600	1.5600	1.5600	1.5600	1.5600	1.5600	1.5600
Costo energía de pérdidas BT	USD/kwh	1.5918	1.5918	1.5918	1.5918	1.5918	1.5918	1.5918	1.5918	1.5918	1.5918
Area BT	km ²	46.25									
Area MT	km ²	46.25									
Factor desequilibrio de fase		1.131									
Factor desequilibrio de salidas		1.185									
Factor posición		1.000									
Factor Corr. Armonicas		1.120									
Factor desequilibrio de cargas		1.345									
Factor desequilibrio de fase		1.096									
Factor Corr. Armonicas		1.232									
Factor desequilibrio de salidas		1.224									
Factor desequilibrio de fase		1.048									
Factor desequilibrio de salidas		1.264									
Factor desequilibrio de cargas		1.189									
Factor Corr. Armonicas		1.117									
Densidad media tensión	MW / km ²	10.77	Resultado de la zonificación								
Densidad baja tensión	MW / km ²	9.19	Resultado de la zonificación								
Factor de ajuste de área	%	100.00%									
Ancho de calle promedio	m	15.000									
Factor de diversidad MT	°/1	1.250									
Factor de diversidad CT	°/1	1.350									
Factor de diversidad BT	°/1	1.250									
Tiempo equivalente de pérdidas MT	horas/año	6,132									
Tiempo equivalente de pérdidas BT	horas/año	5,869									
Ajuste capacidad instalada para Fusos	°/1	1.10									
Respaldos CTs por calidad	°/1	0.80									

6.3. MD1 Capital

		ESC. 1	ESC. 2	ESC. 3	ESC. 4	ESC. 5	ESC. 6	ESC. 7	ESC. 8	ESC. 9	ESC. 10									
Demanda																				
Densidad media tensión	MVA / km ²	7.94	7.94	7.94	7.94	7.94	7.94	7.94	7.94	7.94	7.94									
Grandes usuarios por SE AT/MT	Cantidad	0	0	0	0	0	0	0	0	0	0									
Cantidad de clientes MT	Nro / km ²	0.00	0.00	0.00	0.00	0.00	0.00	0.00	0.00	0.00	0.00									
Tasa anual de crecimiento	%	2.60	2.60	2.60	2.60	2.60	2.60	2.60	2.60	2.60	2.60									
Factor de Potencia de diseño		0.95	0.95	0.95	0.95	0.95	0.95	0.95	0.95	0.95	0.95									
Subestación AT/MT																				
Potencia	MVA	160	160	160	160	160	160	160	160	160	160									
Factor de utilización	Por unidad	0.70	0.70	0.70	0.70	0.70	0.70	0.70	0.70	0.70	0.70									
Cantidad de salidas	Cantidad	32	32	32	32	32	32	32	32	32	32									
Red de media tensión																				
16																				
Tensión	kV	13.2	13.2	13.2	13.2	13.2	13.2	13.2	13.2	13.2	13.2									
Tiempo equivalente de pérdidas	horas/año	6,132	6,132	6,132	6,132	6,132	6,132	6,132	6,132	6,132	6,132									
Troncal subterránea	ohm/km	0.192	0.192	0.192	0.192	0.192	0.192	0.192	0.192	0.192	0.076									
Troncal subterránea	USD / metro	2,453	2,453	2,453	2,453	2,453	2,453	2,453	2,453	2,453	3,546									
Derivaciones subterráneas	USD / metro	2,453	2,453	2,453	2,453	2,453	2,453	2,453	2,453	2,453	3,546									
Coefic. por deseq. y restricc.	Por unidad	1	1	1	1	1	1	1	1	1	1									
Costo anual de manten.	USD / metro	0.5	0.5	0.5	0.5	0.5	0.5	0.5	0.5	0.5	0.5									
Centros MT / BT																				
Potencia transf. inicial	KVA	500	500	500	800	800	800	1000	1000	1000	500									
Costo transf. inicial	USD	844,812	844,812	844,812	1,004,434	1,004,434	1,004,434	1,103,504	1,103,504	1,103,504	844,812									
Potencia transf. futuro	KVA	800	800	800	1000	1000	1000	1250	1250	1250	800									
Costo transf. futuro	USD	1,004,434	1,004,434	1,004,434	1,103,504	1,103,504	1,103,504	1,388,985	1,388,985	1,388,985	1,004,434									
Factor de utilización	Por unidad	0.80	0.80	0.80	0.80	0.80	0.80	0.80	0.80	0.80	0.80									
Increm. pot. nuevos CT	%	70%	70%	70%	70%	70%	70%	70%	70%	70%	70%									
Costo de retiro	USD	300	300	300	360	360	360	480	480	480	300									
Longitud promedio cuadra	m	110	110	110	110	110	110	110	110	110	110									
Costo anual de manten.	USD/centro	475	475	475	475	475	475	475	475	475	475									
Pérdidas en el hierro	Por unidad	0.0024	0.0024	0.0024	0.0020	0.0020	0.0020	0.0019	0.0019	0.0019	0.0024									
Pérdidas en el cobre	Por unidad	0.0120	0.0120	0.0120	0.0100	0.0100	0.0100	0.0095	0.0095	0.0095	0.0120									
Red de baja tensión																				
Densidad baja tensión	MVA / km ²	7.02	7.02	7.02	7.02	7.02	7.02	7.02	7.02	7.02	7.02									
Tensión nominal de línea	V	380	380	380	380	380	380	380	380	380	380									
troncal subterránea	USD / metro	2,639	2,639	2,639	2,639	2,639	2,639	2,639	2,639	2,639	2,639									
Resistencia	ohm/km	0.145	0.145	0.145	0.145	0.145	0.145	0.145	0.145	0.145	0.145									
Nº de salidas por centro	cantidad	4	4	4	8	8	8	8	8	8	4									
Nº de salidas clientes. espec.	cantidad	-	-	-	-	-	-	-	-	-	-									
Costo anual de manten.	USD / metro	0.64	0.64	0.64	0.64	0.64	0.64	0.64	0.64	0.64	0.64									
Densidad de AP	kVA/km ²	-	0.00	0.00	0.00	0.00	0.00	0.00	0.00	0.00	0.00									
Cientes c/salidas dedicadas	Cos fi	0.95	0.95	0.95	0.95	0.95	0.95	0.95	0.95	0.95	0.95									
Otros																				
Tasa anual de interés	%	12	12	12	12	12	12	12	12	12	12									
Costo energía de pérdidas MT	USD/kwh	1.5600	1.5600	1.5600	1.5600	1.5600	1.5600	1.5600	1.5600	1.5600	1.5600									
Costo energía de pérdidas BT	USD/kwh	1.5918	1.5918	1.5918	1.5918	1.5918	1.5918	1.5918	1.5918	1.5918	1.5918									
Area BT	km2	40.50																		
Area MT	km2	40.50																		
Factor desequilibrio de fase		1.131	BT																	
Factor desequilibrio de salidas		1.185																		
Factor posición		1.000																		
Factor Corr. Armonicas		1.120																		
Factor desequilibrio de cargas		1.345																		
Factor desequilibrio de fase		1.096																		
Factor Corr. Armonicas		1.232																		
Factor desequilibrio de salidas		1.224																		
Factor desequilibrio de fase		1.048																		
Factor desequilibrio de salidas		1.264																		
Factor desequilibrio de cargas		1.189	MT																	
Factor Corr. Armonicas		1.117																		
Densidad media tensión	MW / km ²	6.03										Resultado de la zonificación								
Densidad baja tensión	MW / km ²	5.34										Resultado de la zonificación								
Factor de ajuste de área	%	100.00%																		
Ancho de calle promedio	m	15.000																		
Factor de diversidad MT	°/1	1.250																		
Factor de diversidad CT	°/1	1.350																		
Factor de diversidad BT	°/1	1.250																		
Tiempo equivalente de pérdidas MT	horas/año	6,132																		
Tiempo equivalente de pérdidas BT	horas/año	5,869																		
Ajuste capacidad instalada para Fusos	°/1	1.10																		
Respaldos CTs por calidad	°/1	0.80																		

6.4. MD2 Capital

		ESC. 1	ESC. 2	ESC. 3	ESC. 4	ESC. 5	ESC. 6	ESC. 7	ESC. 8	ESC. 9	ESC. 10
Demanda											
Densidad media tensión	MVA / km ²	2.01	2.01	2.01	2.01	2.01	2.01	2.01	2.01	2.01	2.01
Potencia clientes MT	%	11	11	11	11	11	11	11	11	11	11
Grandes usuarios por SE AT/MT	Cantidad	0	0	0	0	0	0	0	0	0	0
Cantidad de clientes MT	Nro / km ²	0.00	0.00	0.00	0.00	0.00	0.00	0.00	0.00	0.00	0.00
Tasa anual de crecimiento	%	2.60	2.60	2.60	2.60	2.60	2.60	2.60	2.60	2.60	2.60
Factor de Potencia de diseño		0.95	0.95	0.95	0.95	0.95	0.95	0.95	0.95	0.95	0.95
Subestación AT/MT											
Potencia	MVA	80	80	80	80	80	80	80	80	80	80
Factor de utilización	Por unidad	0.70	0.70	0.70	0.70	0.70	0.70	0.70	0.70	0.70	0.70
Cantidad de salidas	Cantidad	16	16	16	16	16	16	16	16	16	16
Red de media tensión											
Tensión	kV	13.2	13.2	13.2	13.2	13.2	13.2	13.2	13.2	13.2	13.2
Tiempo equivalente de pérdidas	horas/año	6,132	6,132	6,132	6,132	6,132	6,132	6,132	6,132	6,132	6,132
Troncal subterránea	ohm/km	0.192	0.192	0.192	0.192	0.192	0.192	0.192	0.192	0.192	0.076
Troncal subterránea	USD / metro	2,453	2,453	2,453	2,453	2,453	2,453	2,453	2,453	2,453	3,546
Derivaciones subterráneas	USD / metro	2,453	2,453	2,453	2,453	2,453	2,453	2,453	2,453	2,453	3,546
Coefic. por deseq. y restricc.	Por unidad	1	1	1	1	1	1	1	1	1	1
Costo anual de manten.	USD / metro	0.5	0.5	0.5	0.5	0.5	0.5	0.5	0.5	0.5	0.5
Centros MT / BT											
Potencia transf. inicial	KVA	500	500	500	800	800	800	1000	1000	1000	500
Costo transf. inicial	USD	844,812	844,812	844,812	1,004,434	1,004,434	1,004,434	1,103,504	1,103,504	1,103,504	844,812
Potencia transf. futuro	KVA	800	800	800	1000	1000	1000	1250	1250	1250	800
Costo transf. futuro	USD	1,004,434	1,004,434	1,004,434	1,103,504	1,103,504	1,103,504	1,388,985	1,388,985	1,388,985	1,004,434
Factor de utilización	Por unidad	0.80	0.80	0.80	0.80	0.80	0.80	0.80	0.80	0.80	0.80
Increment. pot. nuevos CT	%	70%	70%	70%	70%	70%	70%	70%	70%	70%	70%
Costo de retiro	USD	300	300	300	360	360	360	480	480	480	300
Longitud promedio cuadra	m	110	110	110	110	110	110	110	110	110	110
Costo anual de manten.	USD/centro	475	475	475	475	475	475	475	475	475	475
Pérdidas en el hierro	Por unidad	0.0024	0.0024	0.0024	0.0020	0.0020	0.0020	0.0019	0.0019	0.0019	0.0024
Pérdidas en el cobre	Por unidad	0.0120	0.0120	0.0120	0.0100	0.0100	0.0100	0.0095	0.0095	0.0095	0.0120
Red de baja tensión											
Densidad baja tensión	MVA / km ²	1.74	1.74	1.74	1.74	1.74	1.74	1.74	1.74	1.74	1.74
Tensión nominal de línea	V	380	380	380	380	380	380	380	380	380	380
troncal subterránea	USD / metro	2,639	2,639	2,639	2,639	2,639	2,639	2,639	2,639	2,639	2,639
Resistencia	ohm/km	0.145	0.145	0.145	0.145	0.145	0.145	0.145	0.145	0.145	0.145
Nº de salidas por centro	cantidad	4	4	4	8	8	8	8	8	8	4
Nº de salidas clientes. espec.	cantidad	-	-	-	-	-	-	-	-	-	-
Costo anual de manten.	USD / metro	0.64	0.64	0.64	0.64	0.64	0.64	0.64	0.64	0.64	0.64
Densidad de AP	kVA/km ²	-	0.00	0.00	0.00	0.00	0.00	0.00	0.00	0.00	0.00
Clientes c/salidas dedicadas	Cos fi	0.95	0.95	0.95	0.95	0.95	0.95	0.95	0.95	0.95	0.95
Otros											
Tasa anual de interés	%	12	12	12	12	12	12	12	12	12	12
Costo energía de pérdidas MT	USD/kwh	1.5600	1.5600	1.5600	1.5600	1.5600	1.5600	1.5600	1.5600	1.5600	1.5600
Costo energía de pérdidas BT	USD/kwh	1.5918	1.5918	1.5918	1.5918	1.5918	1.5918	1.5918	1.5918	1.5918	1.5918
Area BT	km ²	10.75									
Area MT	km ²	10.75									
Factor desequilibrio de fase		1.131									
Factor desequilibrio de salidas		1.185									
Factor posición		1.000									
Factor Corr. Armonicas		1.120									
Factor desequilibrio de cargas		1.345									
Factor desequilibrio de fase		1.096									
Factor Corr. Armonicas		1.232									
Factor desequilibrio de salidas		1.224									
Factor desequilibrio de fase		1.048									
Factor desequilibrio de salidas		1.264									
Factor desequilibrio de cargas		1.189									
Factor Corr. Armonicas		1.117									
Densidad media tensión	MW / km ²	1.53									
Densidad baja tensión	MW / km ²	1.32									
Factor de ajuste de área	%	100.00%									
Ancho de calle promedio	m	15.000									
Factor de diversidad MT	°/1	1.250									
Factor de diversidad CT	°/1	1.350									
Factor de diversidad BT	°/1	1.250									
Tiempo equivalente de pérdidas MT	horas/año	6,132									
Tiempo equivalente de pérdidas BT	horas/año	5,869									
Ajuste capacidad instalada para Fuso	°/1	1.10									
Factor manzanado ambas calles Red BT	°/1	0.50									
Respaldos CTs por calidad	°/1	0.80									

6.5. BD Capital

		ESC. 1	ESC. 2	ESC. 3	ESC. 4	ESC. 5	ESC. 6	ESC. 7	ESC. 8	ESC. 9	ESC. 10									
Demanda																				
Densidad media tensión	MVA / km ²	0.15	0.15	0.15	0.15	0.15	0.15	0.15	0.15	0.15	0.15									
Grandes usuarios por SE AT/MT	Cantidad	0	0	0	0	0	0	0	0	0	0									
Cantidad de clientes MT	Nro / km ²	0.00	0.00	0.00	0.00	0.00	0.00	0.00	0.00	0.00	0.00									
Tasa anual de crecimiento	%	2.60	2.60	2.60	2.60	2.60	2.60	2.60	2.60	2.60	2.60									
Factor de Potencia de diseño		0.95	0.95	0.95	0.95	0.95	0.95	0.95	0.95	0.95	0.95									
Subestación AT/MT																				
Potencia	MVA	80	80	80	80	80	80	80	80	80	80									
Factor de utilización	Por unidad	0.70	0.70	0.70	0.70	0.70	0.70	0.70	0.70	0.70	0.70									
Cantidad de salidas	Cantidad	16	16	16	16	16	16	16	16	16	16									
Red de media tensión																				
Tensión	kV	13.2	13.2	13.2	13.2	13.2	13.2	13.2	13.2	13.2	13.2									
Tiempo equivalente de pérdidas	horas/año	6,132	6,132	6,132	6,132	6,132	6,132	6,132	6,132	6,132	6,132									
Troncal subterránea	ohm/km	0.192	0.192	0.192	0.192	0.192	0.192	0.192	0.192	0.192	0.076									
Troncal subterránea	USD / metro	2,453	2,453	2,453	2,453	2,453	2,453	2,453	2,453	2,453	3,546									
Derivaciones subterráneas	USD / metro	2,453	2,453	2,453	2,453	2,453	2,453	2,453	2,453	2,453	3,546									
Coefic. por deseq. y restric.	Por unidad	1	1	1	1	1	1	1	1	1	1									
Costo anual de manten.	USD / metro	0.5	0.5	0.5	0.5	0.5	0.5	0.5	0.5	0.5	0.5									
Centros MT / BT																				
Potencia transf. inicial	KVA	500	500	500	800	800	800	1000	1000	1000	500									
Costo transf. inicial	USD	844,812	844,812	844,812	1,004,434	1,004,434	1,004,434	1,103,504	1,103,504	1,103,504	844,812									
Potencia transf. futuro	KVA	800	800	800	1000	1000	1000	1250	1250	1250	800									
Costo transf. futuro	USD	1,004,434	1,004,434	1,004,434	1,103,504	1,103,504	1,103,504	1,388,985	1,388,985	1,388,985	1,004,434									
Factor de utilización	Por unidad	0.80	0.80	0.80	0.80	0.80	0.80	0.80	0.80	0.80	0.80									
Increm. pot. nuevos CT	%	70%	70%	70%	70%	70%	70%	70%	70%	70%	70%									
Costo de retiro	USD	300	300	300	360	360	360	480	480	480	300									
Longitud promedio cuadra	m	110	110	110	110	110	110	110	110	110	110									
Costo anual de manten.	USD/centro	475	475	475	475	475	475	475	475	475	475									
Pérdidas en el hierro	Por unidad	0.0024	0.0024	0.0024	0.0020	0.0020	0.0020	0.0019	0.0019	0.0019	0.0024									
Pérdidas en el cobre	Por unidad	0.0120	0.0120	0.0120	0.0100	0.0100	0.0100	0.0095	0.0095	0.0095	0.0120									
Red de baja tensión																				
Densidad baja tensión	MVA / km ²	0.15	0.15	0.15	0.15	0.15	0.15	0.15	0.15	0.15	0.15									
Tensión nominal de línea	V	380	380	380	380	380	380	380	380	380	380									
troncal subterránea	USD / metro	2,639	2,639	2,639	2,639	2,639	2,639	2,639	2,639	2,639	2,639									
Resistencia	ohm/km	0.145	0.145	0.145	0.145	0.145	0.145	0.145	0.145	0.145	0.145									
Nº de salidas por centro	cantidad	4	4	4	8	8	8	8	8	8	4									
Nº de salidas clientes, espec.	cantidad	-	-	-	-	-	-	-	-	-	-									
Costo anual de manten.	USD / metro	0.64	0.64	0.64	0.64	0.64	0.64	0.64	0.64	0.64	0.64									
Densidad de AP	kVA/km ²	-	0.00	0.00	0.00	0.00	0.00	0.00	0.00	0.00	0.00									
Clientes c/salidas dedicadas	Cos fi	0.95	0.95	0.95	0.95	0.95	0.95	0.95	0.95	0.95	0.95									
Otros																				
Tasa anual de interés	%	12	12	12	12	12	12	12	12	12	12									
Costo energía de pérdidas MT	USD/kwh	1.5600	1.5600	1.5600	1.5600	1.5600	1.5600	1.5600	1.5600	1.5600	1.5600									
Costo energía de pérdidas BT	USD/kwh	1.5918	1.5918	1.5918	1.5918	1.5918	1.5918	1.5918	1.5918	1.5918	1.5918									
Area BT	km2	7.25																		
Area MT	km2	7.25																		
Factor desequilibrio de fase		1.131	BT																	
Factor desequilibrio de salidas		1.185																		
Factor posición		1.000																		
Factor Corr. Armonicas		1.120																		
Factor desequilibrio de cargas		1.345																		
Factor desequilibrio de fase		1.096																		
Factor Corr. Armonicas		1.232																		
Factor desequilibrio de salidas		1.224																		
Factor desequilibrio de fase		1.048																		
Factor desequilibrio de salidas		1.264																		
Factor desequilibrio de cargas		1.189	MT																	
Factor Corr. Armonicas		1.117																		
Densidad media tensión	MW / km ²	0.12										Resultado de la zonificación								
Densidad baja tensión	MW / km ²	0.11										Resultado de la zonificación								
Factor de ajuste de área	%	100.00%																		
Ancho de calle promedio	m	15.000																		
Factor de diversidad MT	°/1	1.250																		
Factor de diversidad CT	°/1	1.350																		
Factor de diversidad BT	°/1	1.250																		
Tiempo equivalente de pérdidas MT	horas/año	6,132																		
Tiempo equivalente de pérdidas BT	horas/año	5,869																		
Ajuste capacidad instalada para Fusio	°/1	1.10																		
Factor manzanado ambas calles Red BT	°/1	0.10																		

6.6. AD Provincia

		ESC. 1	ESC. 2	ESC. 3	ESC. 4	ESC. 5	ESC. 6	ESC. 7	ESC. 8	ESC. 9	ESC. 10
Demanda											
Densidad media tensión	MVA / km ²	33.64	33.64	33.64	33.64	33.64	33.64	33.64	33.64	33.64	33.64
Grandes usuarios por SE AT/MT	Cantidad	0	0	0	0	0	0	0	0	0	0
Cantidad de clientes MT	Nro / km ²	0.00	0.00	0.00	0.00	0.00	0.00	0.00	0.00	0.00	0.00
Tasa anual de crecimiento	%	2.60	2.60	2.60	2.60	2.60	2.60	2.60	2.60	2.60	2.60
Factor de Potencia de diseño		0.95	0.95	0.95	0.95	0.95	0.95	0.95	0.95	0.95	0.95
Subestación AT/MT											
Potencia	MVA	160	160	160	160	160	160	160	160	160	160
Factor de utilización	Por unidad	0.70	0.70	0.70	0.70	0.70	0.70	0.70	0.70	0.70	0.70
Cantidad de salidas	Cantidad	32	32	32	32	32	32	32	32	32	32
Red de media tensión											
16											
Tensión	kV	13.2	13.2	13.2	13.2	13.2	13.2	13.2	13.2	13.2	13.2
Tiempo equivalente de pérdidas	horas/año	6,132	6,132	6,132	6,132	6,132	6,132	6,132	6,132	6,132	6,132
Troncal subterránea	ohm/km	0.192	0.192	0.192	0.192	0.192	0.192	0.192	0.192	0.192	0.192
Troncal subterránea	USD / metro	2,453	2,453	2,453	2,453	2,453	2,453	2,453	2,453	2,453	2,453
Derivaciones subterráneas	USD / metro	2,453	2,453	2,453	2,453	2,453	2,453	2,453	2,453	2,453	2,453
Coefic. por deseq. y restric.	Por unidad	1	1	1	1	1	1	1	1	1	1
Costo anual de manten.	USD / metro	0.5	0.5	0.5	0.5	0.5	0.5	0.5	0.5	0.5	0.5
Centros MT / BT											
Potencia transf. inicial	KVA	500	500	500	800	800	800	1000	1000	1000	500
Costo transf. inicial	USD	844,812	844,812	844,812	1,004,434	1,004,434	1,004,434	1,103,504	1,103,504	1,103,504	844,812
Potencia transf. futuro	KVA	800	800	800	1000	1000	1000	1250	1250	1250	800
Costo transf. futuro	USD	1,004,434	1,004,434	1,004,434	1,103,504	1,103,504	1,103,504	1,388,985	1,388,985	1,388,985	1,004,434
Factor de utilización	Por unidad	0.80	0.80	0.80	0.80	0.80	0.80	0.80	0.80	0.80	0.80
Increm. pot. nuevos CT	%	70%	70%	70%	70%	70%	70%	70%	70%	70%	70%
Costo de retiro	USD	300	300	300	360	360	360	480	480	480	300
Longitud promedio cuadra	m	110	110	110	110	110	110	110	110	110	110
Costo anual de manten.	USD/centro	475	475	475	475	475	475	475	475	475	475
Pérdidas en el hierro	Por unidad	0.0024	0.0024	0.0024	0.0020	0.0020	0.0020	0.0019	0.0019	0.0019	0.0024
Pérdidas en el cobre	Por unidad	0.0120	0.0120	0.0120	0.0100	0.0100	0.0100	0.0095	0.0095	0.0095	0.0120
Red de baja tensión											
Densidad baja tensión	MVA / km ²	10.88	10.88	10.88	10.88	10.88	10.88	10.88	10.88	10.88	10.88
Tensión nominal de línea	V	380	380	380	380	380	380	380	380	380	380
troncal subterránea	USD / metro	2,639	2,639	2,639	2,639	2,639	2,639	2,639	2,639	2,639	2,639
Resistencia	ohm/km	0.145	0.145	0.145	0.145	0.145	0.145	0.145	0.145	0.145	0.145
Nº de salidas por centro	cantidad	4	4	4	8	8	8	8	8	8	4
Nº de salidas clientes, espec.	cantidad	-	-	-	-	-	-	-	-	-	-
Costo anual de manten.	USD / metro	0.64	0.64	0.64	0.64	0.64	0.64	0.64	0.64	0.64	0.64
Densidad de AP	kVA/km ²	-	0.00	0.00	0.00	0.00	0.00	0.00	0.00	0.00	0.00
Cientes c/salidas dedicadas	Cos fi	0.95	0.95	0.95	0.95	0.95	0.95	0.95	0.95	0.95	0.95
Otros											
Tasa anual de interés	%	12	12	12	12	12	12	12	12	12	12
Costo energía de pérdidas MT	USD/kwh	1.5600	1.5600	1.5600	1.5600	1.5600	1.5600	1.5600	1.5600	1.5600	1.5600
Costo energía de pérdidas BT	USD/kwh	1.5918	1.5918	1.5918	1.5918	1.5918	1.5918	1.5918	1.5918	1.5918	1.5918
Area BT	km ²	15.75									
Area MT	km ²	15.75									
Factor desequilibrio de fase		1.131	BT								
Factor desequilibrio de salidas		1.185									
Factor posición		1.000									
Factor Corr. Armonicas		1.120									
Factor desequilibrio de cargas		1.345									
Factor desequilibrio de fase		1.096									
Factor Corr. Armonicas		1.232									
Factor desequilibrio de salidas		1.224									
Factor desequilibrio de fase		1.048									
Factor desequilibrio de salidas		1.264									
Factor desequilibrio de cargas		1.189	MT								
Factor Corr. Armonicas		1.117									
Densidad media tensión	MW / km ²	25.57									
Densidad baja tensión	MW / km ²	8.27									
Factor de ajuste de área MT	%	100.00%									
Factor de ajuste de área BT	%	100.00%									
Ancho de calle promedio	m	15.000									
Factor de diversidad MT	°/1	1.250									
Factor de diversidad CT	°/1	1.350									
Factor de diversidad BT	°/1	1.250									
Tiempo equivalente de pérdidas MT	horas/año	6,132									
Tiempo equivalente de pérdidas BT	horas/año	5,869									
Ajuste capacidad instalada para Fuso	°/1	1.00									

6.7. MD1 Provincia

		ESC. 1	ESC. 2	ESC. 3	ESC. 4	ESC. 5	ESC. 6	ESC. 7	ESC. 8	ESC. 9	ESC. 10
Demanda											
Densidad media tensión	MVA / km ²	12.48	12.48	12.48	12.48	12.48	12.48	12.48	12.48	12.48	12.48
Grandes usuarios por SE AT/MT	Cantidad	0	0	0	0	0	0	0	0	0	0
Cantidad de clientes MT	Nro / km ²	0.00	0.00	0.00	0.00	0.00	0.00	0.00	0.00	0.00	0.00
Tasa anual de crecimiento	%	2.60	2.60	2.60	2.60	2.60	2.60	2.60	2.60	2.60	2.60
Factor de Potencia de diseño		0.95	0.95	0.95	0.95	0.95	0.95	0.95	0.95	0.95	0.95
Subestación AT/MT											
Potencia	MVA	80	80	80	80	80	80	80	80	80	80
Factor de utilización	Por unidad	0.70	0.70	0.70	0.70	0.70	0.70	0.70	0.70	0.70	0.70
Cantidad de salidas	Cantidad	16	16	16	16	16	16	16	16	16	16
Red de media tensión											
Tensión	kV	13.2	13.2	13.2	13.2	13.2	13.2	13.2	13.2	13.2	13.2
Tiempo equivalente de pérdidas	horas/año	6,132	6,132	6,132	6,132	6,132	6,132	6,132	6,132	6,132	6,132
Troncal subterránea	ohm/km	0.192	0.192	0.192	0.192	0.192	0.192	0.192	0.192	0.192	0.192
Troncal subterránea	USD / metro	2,453	2,453	2,453	2,453	2,453	2,453	2,453	2,453	2,453	2,453
Derivaciones subterráneas	USD / metro	2,453	2,453	2,453	2,453	2,453	2,453	2,453	2,453	2,453	2,453
Coefic. por deseq. y restric.	Por unidad	1	1	1	1	1	1	1	1	1	1
Costo anual de manten.	USD / metro	0.5	0.5	0.5	0.5	0.5	0.5	0.5	0.5	0.5	0.5
Centros MT / BT											
Potencia transf. inicial	KVA	500	500	500	800	800	800	1000	1000	1000	500
Costo transf. inicial	USD	844,812	844,812	844,812	1,004,434	1,004,434	1,004,434	1,103,504	1,103,504	1,103,504	844,812
Potencia transf. futuro	KVA	800	800	800	1000	1000	1000	1250	1250	1250	800
Costo transf. futuro	USD	1,004,434	1,004,434	1,004,434	1,103,504	1,103,504	1,103,504	1,388,985	1,388,985	1,388,985	1,004,434
Factor de utilización	Por unidad	0.80	0.80	0.80	0.80	0.80	0.80	0.80	0.80	0.80	0.80
Incram. pot. nuevos CT	%	70%	70%	70%	70%	70%	70%	70%	70%	70%	70%
Costo de instalación	USD										
Costo de retiro	USD	300	300	300	360	360	360	480	480	480	300
Longitud promedio cuadra	m	110	110	110	110	110	110	110	110	110	110
Costo anual de manten.	USD/centro	475	475	475	475	475	475	475	475	475	475
Pérdidas en el hierro	Por unidad	0.0024	0.0024	0.0024	0.0020	0.0020	0.0020	0.0019	0.0019	0.0019	0.0024
Pérdidas en el cobre	Por unidad	0.0120	0.0120	0.0120	0.0100	0.0100	0.0100	0.0095	0.0095	0.0095	0.0120
Red de baja tensión											
Densidad baja tensión	MVA / km ²	7.92	7.92	7.92	7.92	7.92	7.92	7.92	7.92	7.92	7.92
Tensión nominal de línea	V	380	380	380	380	380	380	380	380	380	380
troncal subterránea	USD / metro	2,639	2,639	2,639	2,639	2,639	2,639	2,639	2,639	2,639	2,639
Resistencia	ohm/km	0.145	0.145	0.145	0.145	0.145	0.145	0.145	0.145	0.145	0.145
Nº de salidas por centro	cantidad	4	4	4	8	8	8	8	8	8	4
Nº de salidas clientes. espec.	cantidad	-	-	-	-	-	-	-	-	-	-
Costo anual de manten.	USD / metro	0.64	0.64	0.64	0.64	0.64	0.64	0.64	0.64	0.64	0.64
Densidad de AP	kVA/km2	-	0.00	0.00	0.00	0.00	0.00	0.00	0.00	0.00	0.00
Clientes c/salidas dedicadas	Cos fi	0.95	0.95	0.95	0.95	0.95	0.95	0.95	0.95	0.95	0.95
Otros											
Tasa anual de interés	%	12	12	12	12	12	12	12	12	12	12
Costo energía de pérdidas MT	USD/kwh	1.5600	1.5600	1.5600	1.5600	1.5600	1.5600	1.5600	1.5600	1.5600	1.5600
Costo energía de pérdidas BT	USD/kwh	1.5918	1.5918	1.5918	1.5918	1.5918	1.5918	1.5918	1.5918	1.5918	1.5918
Area BT	km2	38.50									
Area MT	km2	38.50									
Factor desequilibrio de fase		1.131									
Factor desequilibrio de salidas		1.185									
Factor posición		1.000									
Factor Corr. Armonicas		1.120									
Factor desequilibrio de cargas		1.345									
Factor desequilibrio de fase		1.096									
Factor Corr. Armonicas		1.232									
Factor desequilibrio de salidas		1.224									
Factor desequilibrio de fase		1.048									
Factor desequilibrio de salidas		1.264									
Factor desequilibrio de cargas		1.189									
Factor Corr. Armonicas		1.117									
Densidad media tensión	MW / km ²	9.48									Resultado de la zonificación
Densidad baja tensión	MW / km ²	6.02									Resultado de la zonificación
Factor de ajuste de área	%	100.00%									
Factor de ajuste de área	%	75.00%									
Ancho de calle promedio	m	15.000									
Factor de diversidad MT	°/1	1.250									
Factor de diversidad CT	°/1	1.350									
Factor de diversidad BT	°/1	1.250									
Tiempo equivalente de pérdidas MT	horas/año	6,132									
Tiempo equivalente de pérdidas BT	horas/año	5,869									
Ajuste capacidad instalada para Fusio	°/1	1.00									

6.8. MD2 Provincia

		ESC. 1	ESC. 2	ESC. 3	ESC. 4	ESC. 5	ESC. 6	ESC. 7	ESC. 8	ESC. 9	ESC. 10
Demanda											
Densidad media tensión	MVA / km ²	3.76	3.76	3.76	3.76	3.76	3.76	3.76	3.76	3.76	3.76
Grandes usuarios por SE AT/MT	Cantidad	0	0	0	0	0	0	0	0	0	0
Cantidad de clientes MT	Nro / km ²	0.00	0.00	0.00	0.00	0.00	0.00	0.00	0.00	0.00	0.00
Tasa anual de crecimiento	%	2.60	2.60	2.60	2.60	2.60	2.60	2.60	2.60	2.60	2.60
Factor de Potencia de diseño		0.95	0.95	0.95	0.95	0.95	0.95	0.95	0.95	0.95	0.95
Subestación AT/MT											
Potencia	MVA	40	40	40	40	40	40	40	40	40	40
Factor de utilización	Por unidad	0.70	0.70	0.70	0.70	0.70	0.70	0.70	0.70	0.70	0.70
Cantidad de salidas	Cantidad	8	8	8	8	8	8	8	8	8	8
Red de media tensión											
16											
Tensión	kV	13.2	13.2	13.2	13.2	13.2	13.2	13.2	13.2	13.2	13.2
Tiempo equivalente de pérdidas	horas/año	6,132	6,132	6,132	6,132	6,132	6,132	6,132	6,132	6,132	6,132
Troncal aerea	ohm/km	0.125	0.125	0.125	0.125	0.125	0.125	0.125	0.125	0.125	0.125
Troncal aerea	USD / metro	1,233	1,233	1,233	1,233	1,233	1,233	1,233	1,233	1,233	1,233
Derivaciones aereas	USD / metro	492	492	492	492	492	492	492	492	492	492
Coefic. por deseq. y restriccion.	Por unidad	1	1	1	1	1	1	1	1	1	1
Costo anual de manten.	USD / metro	0.5	0.5	0.5	0.5	0.5	0.5	0.5	0.5	0.5	0.5
Centros MT / BT											
Costo centro en troncal	USD										
Costo centro en derivación	USD										
Potencia transf. inicial	KVA	100	100	100	315	315	315	500	500	500	100
Costo transf. inicial	USD	144,936	144,936	144,936	318,978	318,978	318,978	371,725	371,725	371,725	144,936
Potencia transf. futuro	KVA	315	315	315	500	500	500	1000	1000	1000	315
Costo transf. futuro	USD	318,978	318,978	318,978	371,725	371,725	371,725	433,195	433,195	433,195	318,978
Factor de utilización	Por unidad	0.80	0.80	0.80	0.80	0.80	0.80	0.80	0.80	0.80	0.80
Incum. pot. nuevos CT	%	70%	70%	70%	70%	70%	70%	70%	70%	70%	70%
Costo de retiro	USD	300	300	300	360	360	360	480	480	480	300
Longitud promedio cuadra	m	110	110	110	110	110	110	110	110	110	110
Costo anual de manten.	USD/centro	475	475	475	475	475	475	475	475	475	475
Pérdidas en el hierro	Por unidad	0.0035	0.0035	0.0035	0.0027	0.0027	0.0027	0.0024	0.0024	0.0024	0.0035
Pérdidas en el cobre	Por unidad	0.0175	0.0175	0.0175	0.0135	0.0135	0.0135	0.0120	0.0120	0.0120	0.0175
Red de baja tensión											
Densidad baja tensión	MVA / km ²	3.41	3.41	3.41	3.41	3.41	3.41	3.41	3.41	3.41	3.41
Tensión nominal de línea	V	380	380	380	380	380	380	380	380	380	380
troncal subterránea	USD / metro	747	747	618	747	747	618	747	747	618	747
Resistencia	ohm/km	0.372	0.372	0.743	0.372	0.372	0.743	0.372	0.372	0.743	0.372
Nº de salidas por centro	cantidad	2	2	2	4	4	4	4	4	4	2
Nº de salidas clientes. espec.	cantidad	-	-	-	-	-	-	-	-	-	-
Costo anual de manten.	USD / metro	0.64	0.64	0.64	0.64	0.64	0.64	0.64	0.64	0.64	0.64
Densidad de AP	kVA/km2	-	0.00	0.00	0.00	0.00	0.00	0.00	0.00	0.00	0.00
Cientes c/salidas dedicadas	Cos fi	0.95	0.95	0.95	0.95	0.95	0.95	0.95	0.95	0.95	0.95
Otros											
Tasa anual de interés	%	12	12	12	12	12	12	12	12	12	12
Costo energía de pérdidas MT	USD/kwh	0.9100	0.9100	0.9100	0.9100	0.9100	0.9100	0.9100	0.9100	0.9100	0.9100
Costo energía de pérdidas BT	USD/kwh	0.9286	0.9286	0.9286	0.9286	0.9286	0.9286	0.9286	0.9286	0.9286	0.9286
Area BT	km2	581.00									
Area MT	km2	581.00									
Factor desequilibrio de fase		1.131									
Factor desequilibrio de salidas		1.185									
Factor posición		1.000									
Factor Corr. Armonicas		1.120									
Factor desequilibrio de cargas		1.345									
Factor desequilibrio de fase		1.096									
Factor Corr. Armonicas		1.232									
Factor desequilibrio de salidas		1.224									
Factor desequilibrio de fase		1.048									
Factor desequilibrio de salidas		1.264									
Factor desequilibrio de cargas		1.189									
Factor Corr. Armonicas		1.117									
Densidad media tensión	MW / km ²	2.86									
Densidad baja tensión	MW / km ²	2.59									
Factor de ajuste de área MT	%	100.00%									
Factor de ajuste de área BT	%	35.00%									
Ancho de calle promedio	m	15.000									
Factor de diversidad MT	°/1	1.250									
Factor de diversidad CT	°/1	1.250									
Factor de diversidad BT	°/1	1.250									
Tiempo equivalente de pérdidas MT	horas/año	6,132									
Tiempo equivalente de pérdidas BT	horas/año	5,869									
Ajuste capacidad instalada para Fuso	°/1	1.00									

6.9. BD Provincia

		ESC. 1	ESC. 2	ESC. 3	ESC. 4	ESC. 5	ESC. 6	ESC. 7	ESC. 8	ESC. 9	ESC. 10	
Demanda												
Densidad media tensión	MVA / km ²	0.12	0.12	0.12	0.12	0.12	0.12	0.12	0.12	0.12	0.12	
Grandes usuarios por SE AT/MT	Cantidad	0	0	0	0	0	0	0	0	0	0	
Cantidad de clientes MT	Nro / km ²	0.00	0.00	0.00	0.00	0.00	0.00	0.00	0.00	0.00	0.00	
Tasa anual de crecimiento	%	2.60	2.60	2.60	2.60	2.60	2.60	2.60	2.60	2.60	2.60	
Factor de Potencia de diseño		0.95	0.95	0.95	0.95	0.95	0.95	0.95	0.95	0.95	0.95	
Subestación AT/MT												
Potencia	MVA	40	40	40	40	40	40	40	40	40	40	
Factor de utilización	Por unidad	0.70	0.70	0.70	0.70	0.70	0.70	0.70	0.70	0.70	0.70	
Cantidad de salidas	Cantidad	8	8	8	8	8	8	8	8	8	8	
Red de media tensión												
16												
Tensión	kV	13.2	13.2	13.2	13.2	13.2	13.2	13.2	13.2	13.2	13.2	
Tiempo equivalente de pérdidas	horas/año	6,132	6,132	6,132	6,132	6,132	6,132	6,132	6,132	6,132	6,132	
Troncal aérea	ohm/km	0.125	0.125	0.125	0.125	0.125	0.125	0.125	0.125	0.125	0.125	
Troncal aérea	USD / metro	1,233	1,233	1,233	1,233	1,233	1,233	1,233	1,233	1,233	1,233	
Derivaciones subterráneas	USD / metro	492	492	492	492	492	492	492	492	492	492	
Coefic. por deseq. y restric.	Por unidad	1	1	1	1	1	1	1	1	1	1	
Costo anual de manten.	USD / metro	6.5	6.5	6.5	6.5	6.5	6.5	6.5	6.5	6.5	6.5	
Centros MT / BT												
Potencia transf. inicial	KVA	100	100	100	315	315	315	315	315	315	100	
Costo transf. inicial	USD	144,936	144,936	144,936	318,978	318,978	318,978	318,978	318,978	318,978	144,936	
Potencia transf. futuro	KVA	315	315	315	500	500	500	500	500	500	315	
Costo transf. futuro	USD	318,978	318,978	318,978	371,725	371,725	371,725	371,725	371,725	371,725	318,978	
Factor de utilización	Por unidad	0.80	0.80	0.80	0.80	0.80	0.80	0.80	0.80	0.80	0.80	
Incram. pot. nuevos CT	%	70%	70%	70%	70%	70%	70%	70%	70%	70%	70%	
Costo de instalación	USD											
Costo de retiro	USD	3900	3900	3900	3900	3900	3900	3900	3900	3900	3900	
Longitud promedio cuadra	m	110	110	110	110	110	110	110	110	110	110	
Costo anual de manten.	USD/centro	6175	6175	6175	6175	6175	6175	6175	6175	6175	6175	
Pérdidas en el hierro	Por unidad	0.0035	0.0035	0.0035	0.0027	0.0027	0.0027	0.0027	0.0027	0.0027	0.0035	
Pérdidas en el cobre	Por unidad	0.0175	0.0175	0.0175	0.0135	0.0135	0.0135	0.0135	0.0135	0.0135	0.0175	
Red de baja tensión												
Densidad baja tensión	MVA / km ²	0.11	0.11	0.11	0.11	0.11	0.11	0.11	0.11	0.11	0.11	
Tensión nominal de línea	V	380	380	380	380	380	380	380	380	380	380	
Troncal aérea	USD / metro	747	747	618	747	747	618	747	747	618	747	
Resistencia	ohm/km	0.372	0.372	0.743	0.372	0.372	0.743	0.372	0.372	0.743	0.372	
Nº de salidas por centro	cantidad	2	2	2	4	4	4	4	4	4	2	
Nº de salidas clientes. espec.	cantidad	-	-	-	-	-	-	-	-	-	-	
Costo anual de manten.	USD / metro	0.64	0.64	0.64	0.64	0.64	0.64	0.64	0.64	0.64	0.64	
Densidad de AP	kVA/km2	-	0.00	0.00	0.00	0.00	0.00	0.00	0.00	0.00	0.00	
Clientes c/salidas dedicadas x trafo	cantidad	-	-	-	-	-	-	-	-	-	-	
Clientes c/salidas dedicadas	kW/cliente	0.00	0.00	0.00	0.00	0.00	0.00	0.00	0.00	0.00	0.00	
Clientes c/salidas dedicadas	Cos fi	0.95	0.95	0.95	0.95	0.95	0.95	0.95	0.95	0.95	0.95	
Otros												
Tasa anual de interés	%	12	12	12	12	12	12	12	12	12	12	
Costo energía de pérdidas MT	USD/kwh	1.5600	1.5600	1.5600	1.5600	1.5600	1.5600	1.5600	1.5600	1.5600	1.5600	
Costo energía de pérdidas BT	USD/kwh	1.5918	1.5918	1.5918	1.5918	1.5918	1.5918	1.5918	1.5918	1.5918	1.5918	
Area BT	km2	440.50										
Area MT	km2	440.50										
Factor desequilibrio de fase		1.131										
Factor desequilibrio de salidas		1.185										
Factor posición		1.000										
Factor Corr. Armonicas		1.120										
Factor desequilibrio de cargas		1.345										
Factor desequilibrio de fase		1.096										
Factor Corr. Armonicas		1.232										
Factor desequilibrio de salidas		1.224										
Factor desequilibrio de fase		1.048										
Factor desequilibrio de salidas		1.264										
Factor desequilibrio de cargas		1.189										
Factor Corr. Armonicas		1.117										
Densidad media tensión	MW / km ²	0.09	Resultado de la zonificación									
Densidad baja tensión	MW / km ²	0.08	Resultado de la zonificación									
Factor de ajuste de área MT	%	50.00%										
Factor de ajuste de área BT	%	25.00%										
Ancho de calle promedio	m	15.000										
Factor de diversidad MT	°/1	1.250										
Factor de diversidad CT	°/1	1.250										
Factor de diversidad BT	°/1	1.250										
Tiempo equivalente de pérdidas MT	horas/año	6,132										
Tiempo equivalente de pérdidas BT	horas/año	5,869										
Ajuste capacidad instalada para Fuso	°/1	1.00										
Factor manzanado ambas calles Red BT	°/1	0.30										

7. ANEXO II. COSTOS UNITARIOS

RED	A/S	Tipo	Orden	Típico Constructivo	Unidad	Descripción (Síntesis)	MATERIALES	SERVICIOS	Total general	Cargos Generales	Costo inversión [€]
BT	Aéreo	Red BT 3x5050	4127005	Expansion LABT preens. 50/50 Al	1KM	Contempla expansion de red de BT 3x50/50 Al simple terna, conexiones y cajas distribuidoras	313,846	212,943	526,790	15.5%	608,442
BT	Aéreo	Red BT 3x9550	4118790	Expansion LABT preens. 95/50 Al	1KM	Contempla expansion de red de BT 3x95/50 Al simple terna, conexiones y cajas distribuidoras	426,365	220,582	646,946	15.5%	747,223
BT	Subterráneo	CSBT 3x240-120	4126918	Expansión cable BT una terna 240	1KM	Contempla ejecución de red BT 3X240/120, junto con conexiones y buzones existentes.	453,057	1,479,549	1,932,607	15.5%	2,232,161
CT	Aéreo	Nueva pt 100 Kva con columna	4126623	Nueva PT Bajo Linea 100kVA con columna	1	Nueva plataforma monoposte bajo linea existente trf 100kVA con columna , incluye construccion civil	129,587	15,357	144,944	18.8%	172,193
CT	Aéreo	Nueva pt 315kVA Bajo linea	4126616	Nueva PT Bajo Linea 315kVA	1	Nueva plataforma biposte bajo linea existente trf 315 kVA incluye construccion civil	237,778	37,579	275,357	18.8%	327,124
CT	Aéreo	Nva PT 500 Kva	4090194	Nueva PT Bajo Linea 500kVA	1	Nueva plataforma biposte bajo linea existente trf 500 kVA incluye construccion civil	298,252	28,157	326,409	18.8%	387,774
CT	Subterráneo	Cámara con Tr 1000 kVA	4126912	Nueva CT trafo 1.000	1	Nueva CT con instalación de celda telecomandada, TBT 8 campos y trafo de 1.000kVA. Incluye Obra Civil	481,561	773,021	1,254,583	18.8%	1,490,445
CT	Subterráneo	Cámara con Tr 1250 kVA	4126914	Nueva CT trafo 1.250	1	Nueva CT con instalación de celda telecomandada, TBT 4 + 8 campos y trafo de 1.250kVA. Incluye Obra Civil	558,939	811,339	1,370,278	18.8%	1,627,890
CT	Subterráneo	Cámara con Tr 500 kVA	4126909	Nueva CT trafo 500	1	Nueva CT con instalación de celda telecomandada, TBT 4 campos y trafo de 500kVA. Incluye Obra Civil	526,947	373,140	900,087	18.8%	1,069,303
CT	Subterráneo	Cámara con Tr 800 kVA	4126906	Nueva CT trafo 800	1	Nueva CT con instalación de celda telecomandada, TBT 8 campos y trafo de 800kVA. Incluye Obra Civil	486,542	422,271	908,814	18.8%	1,079,671
CT	Subterráneo	Pozo con Tr 500 kVA	4125960	Nueva CT Pozo trafo 500	1	Nueva CT con instalación de celda telecomandada, TBT 4 campos y trafo de 500kVA. Incluye Obra Civil	1,574,148	353,700	1,927,848	18.8%	2,290,283
CT	Subterráneo	Pozo con Tr 800 kVA	4125960	Nueva CT Pozo trafo 800	1	Nueva CT con instalación de celda telecomandada, TBT 8 campos y trafo de 800kVA. Incluye Obra Civil	1,663,102	393,000	2,056,102	18.8%	2,442,649
CT	Subterráneo	Pozo con Tr 1000 kVA	4125960	Nueva CT Pozo trafo 1.000	1	Nueva CT con instalación de celda telecomandada, TBT 8 campos y trafo de 1.000kVA. Incluye Obra Civil	1,765,841	451,950	2,217,791	18.8%	2,634,736
MT	Aéreo	LAMT 508 AlAc	4118864	Expansion LAMT secundaria	1KM	Contempla expansion de red de MT 3x50/8 Al/Ac simple terna	299,413	127,776	427,189	15.5%	493,403
MT	Aéreo	LAMT 9515 AlAc	4126876	Expansion LAMT una terna	5Km	Contempla expansion de red de MT 3x95/15 Al/Ac Una terna	4,471,977	866,934	5,338,910	15.5%	6,166,441
MT	Subterráneo	Simple Terna MT 185	4126910	Expansión cable MT una terna 185	1KM	Contempla expansión de red MT 3X1X185 Al. Una terna	429,593	1,695,307	2,124,900	15.5%	2,454,260
MT	Subterráneo	Simple Terna MT 500	4126916	Expansión cable MT una terna 500	1KM	Contempla expansión de red MT 1X500 Al. Una terna	1,419,452	1,650,565	3,070,016	15.5%	3,545,868
MT	Subterráneo	Expansión cable MT una terna 300 Cu	4126971	Expansión cable MT una terna 300 Cu	1KM	Contempla expansión de red MT 3X1X300 Cu. Una terna	1,077,812	1,908,848	2,986,661	15.5%	3,449,593

8. ANEXO III. FACTORES DE AJUSTE MODELO GEOMÉTRICO

8.1. Factor de desequilibrio de salidas MT

El modelo de cálculo considera que la demanda en red MT está distribuida equilibradamente a lo largo de la superficie de servicio, y por lo tanto a lo largo de las redes de MT. Además considera el reparto de carga uniforme es decir en la Fig. 1 hay una sola corriente I_p que fluye en cada alimentador.

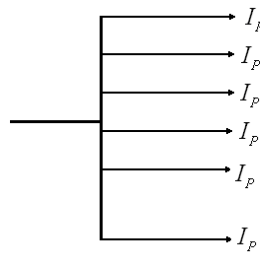


Fig1. Diagrama unifilar equivalente –Modelo

En vista a esta consideración si la demanda está distribuida de manera equilibrada, las pérdidas considerando el efecto Joule y una resistencia R uniforme para cada alimentador será:

$$P_{IDEAL} = NRI_p^2 \dots(1)$$

donde:

R , es resistencia interna de cada alimentador.

N , es el número de alimentadores.

I_p , es la corriente que fluye en cada alimentador

Sin embargo la distribución de las cargas en un sistema eléctrico en MT no es equilibrada. Siendo dependiente de las características de consumo de cada cliente (perfil de consumo, horas de máxima demanda) y la forma en que distribuye sus cargas internamente (clientes cuya acometida es trifásica).

La fig. 2 muestra la distribución real de las corrientes en un sistema de distribución.

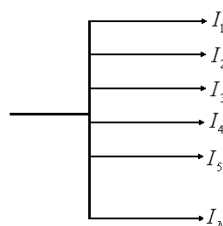


Fig. 2. Diagrama unifilar equivalente-Sistema Real

Podemos relacionar la corriente I_p con las corrientes $I_1, I_2, I_3, \dots, I_N$ de la siguiente manera:

$$I_p = \frac{I_1 + I_2 + I_3 + I_4 + I_5 + \dots + I_N}{N} \dots(2)$$

Podemos definir a la pérdida real como:

$$P_{REAL} = R(I_1^2 + I_2^2 + I_3^2 + I_4^2 + I_5^2 + \dots + I_N^2) \dots(3)$$

Para aproximar el modelo ideal a la realidad es necesario la utilización del siguiente factor:

$$FIP_{SALIDAS} = \frac{P_{REAL}}{P_{IDEAL}} \dots(4)$$

$$FIP_{SALIDAS} = \frac{R(I_1^2 + I_2^2 + I_3^2 + I_4^2 + I_5^2 + \dots + I_N^2)}{NRI_p^2} \dots(5)$$

Reemplazando (2) en (5) tenemos:

$$FIP_{SALIDAS} = \frac{(I_1^2 + I_2^2 + I_3^2 + I_4^2 + I_5^2 + \dots + I_N^2)}{N \left[\frac{I_1 + I_2 + I_3 + I_4 + I_5 + \dots + I_N}{N} \right]^2}$$

Lo cual se puede escribir de la siguiente manera:

$$FIP_{SALIDAS} = \frac{\sum_{i=1}^N I_i^2}{\left[\sum_{i=1}^N I_i \right]^2} \times N \dots(6)$$

Donde N es el número de salidas MT para la SSEE AT/MT e I_i es el valor de corriente para cada

una de las salidas.

Considerando distintos valores para las I_i , puede establecerse un factor de desequilibrio de cargas que se determina como el desequilibrio máximo entre valores extremos.

Este valor se determina como:

$$des\%_{SALIDAS} = \left[\frac{(I_{m\acute{a}x} - I_{m\acute{i}n})}{I_{media} \times 2} \right] \times 100 \quad \dots(7)$$

Siendo:

$I_{m\acute{a}x}$: la carga máxima en las salidas.

$I_{m\acute{i}n}$: la carga mínima en las salidas.

I_{media} : la carga promedio en las salidas.

Aplicando la fórmula (6) a distintos estados de desbalance de cargas y distinto número de salidas, se obtiene la siguiente expresión empírica general para el $FIP_{SALIDAS}$, en función del grado de desequilibrio de cargas entre salidas ($des\%_{SALIDAS}$).

$$FIP_{SALIDAS} = (des\%_{SALIDAS})^2 + 1 \quad \dots(8)$$

8.2. Factor de desequilibrio de salidas MT/BT

El modelo de cálculo considera que la demanda en la salida de los transformadores MT/BT, está distribuida equilibradamente, es decir en la Fig. 1 hay una misma corriente I_P que fluye en cada salida.

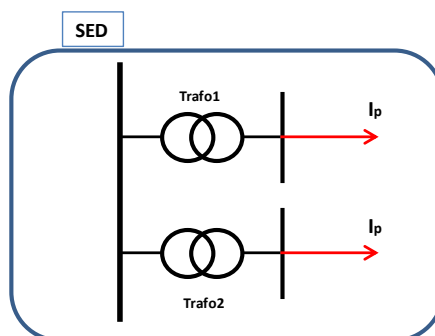


Fig1. Diagrama unifilar equivalente -Modelo

En vista a esta consideración si la demanda está distribuida de manera equilibrada, las pérdidas considerando el efecto Joule y una resistencia R uniforme para cada salida del transformador será:

$$P_{IDEAL} = NRI_P^2 \dots(1)$$

Donde:

R , es resistencia interna de cada salida de los transformadores.

N , es el número de salidas de los transformadores.

I_P , es la corriente que fluye en cada salida de los transformadores.

Sin embargo la distribución de las cargas en un sistema eléctrico no es equilibrada por cada transformador MT/BT, siendo ésta dependiente de las características de consumo de cada cliente (perfil de consumo, horas de máxima demanda) y la forma en que distribuye sus cargas internamente (clientes cuya acometida es trifásica)

La fig. 2 muestra la distribución real de las corrientes en un sistema de distribución.

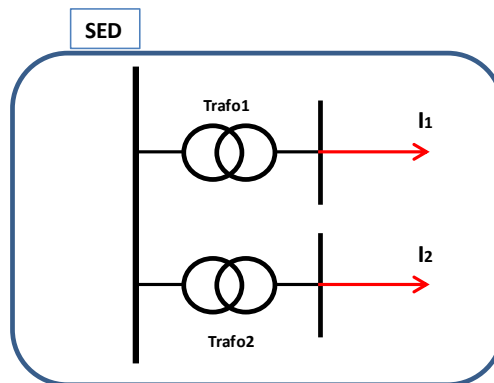


Fig. 2. Diagrama unifilar equivalente-Sistema Real

Podemos relacionar la corriente I_P con las corrientes $I_1, I_2, I_3, \dots, I_N$ de la siguiente manera:

$$I_P = \frac{I_1 + I_2 + I_3 + I_4 + I_5 + \dots + I_N}{N} \dots(2)$$

Podemos definir a la pérdida real como:

$$P_{REAL} = R(I_1^2 + I_2^2 + I_3^2 + I_4^2 + I_5^2 + \dots + I_N^2) \quad \dots(3)$$

Para aproximar el modelo ideal a la realidad es necesario la utilización del siguiente factor:

$$FIP_{NO-HOMOG} = \frac{P_{REAL}}{P_{IDEAL}} \quad \dots(4)$$

$$FIP_{NO-HOMOG} = \frac{R(I_1^2 + I_2^2 + I_3^2 + I_4^2 + I_5^2 + \dots + I_N^2)}{NRI_p^2} \quad \dots(5)$$

Reemplazando (2) en (5) tenemos:

$$FIP_{NO-HOMOG} = \frac{(I_1^2 + I_2^2 + I_3^2 + I_4^2 + I_5^2 + \dots + I_N^2)}{N \left[\frac{I_1 + I_2 + I_3 + I_4 + I_5 + \dots + I_N}{N} \right]^2}$$

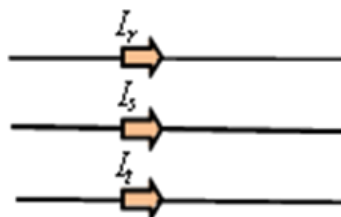
Lo cual se puede escribir de la siguiente manera:

$$FIP_{NO-HOMOG} = \frac{\sum_{i=1}^N I_i^2}{\left[\sum_{i=1}^N I_i \right]^2} \times N \quad \dots(6)$$

Donde N es el número de salidas por transformador para la SED MT/BT e I_i es el valor de corriente para cada una de las salidas.

8.3. Factor desequilibrio corriente de fases BT

En la realidad las corrientes de fase no son balanceadas. La presencia de clientes con alimentación monofásica y el propio desequilibrio de la carga en los clientes con alimentación trifásica producen que el balance de las cargas en la red no sea del todo perfecto. Ante éste situación, las pérdidas en un sistema desbalanceado se incrementan respecto de uno balanceado al ser dependientes del cuadro de la corriente de línea, siendo.



$$3 \times R \times I_p^2 \neq R \times (I_R^2 + I_S^2 + I_T^2)$$

Donde:

I_r, I_s, I_t , las corrientes en cada fase.

I_p es la corriente en cada fase en un sistema equilibrado.

El factor de Incremento de Pérdidas por desequilibrio de corrientes por fases corrige esta situación y es determinado de acuerdo a la siguiente expresión:

$$FIP_{DES_FASES} = \frac{(I_R^2 + I_S^2 + I_T^2)}{3 \times I_p^2} \quad \dots (1)$$

Se puede determinar un desequilibrio de corriente entre fases ($des\% \text{ FASES}$) según la siguiente expresión:

$$des\%_{FASES} = \left\| \frac{(I_{m\acute{a}x} - I_{m\acute{i}n})}{I_{media} \times 2} \right\| \times 100 \quad \dots (2)$$

Siendo:

$I_{m\acute{a}x}$: la corriente máxima en una de las fases

$I_{m\acute{i}n}$: la corriente mínima en una de las fases

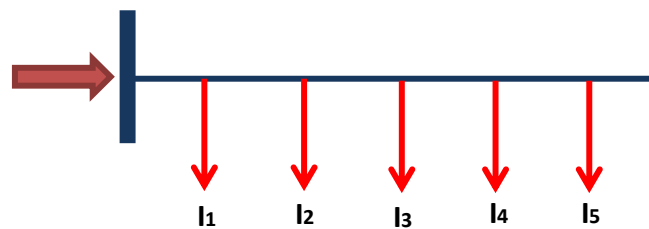
I_{media} : la corriente promedio en las tres fases

Aplicando la fórmula (1) a distintos estados de desequilibrio de corriente entre fases se obtiene la siguiente expresión empírica general para el FIP_{DES_FASE} , en función del grado de desequilibrio de cargas entre los distintos puntos de carga de las redes ($des\% \text{ FASES}$).

$$FIP_{DES_FASES} = 1,0469 \times (des\%_{FASES})^2 - 0,0488 \times (des\%_{FASES}) + 1,00313 \quad \dots (3)$$

8.4. Distribución no uniforme de carga en MT

El modelo de cálculo considera que la demanda en la red MT esta uniformemente distribuida a lo largo de la superficie de servicio, y por lo tanto a lo largo de las redes de MT. Sin embargo la distribución física de las cargas en el mercado real nunca es totalmente uniforme, ya que depende de las características individuales de cada cliente (demanda máxima y perfil de consumo) por lo que debe efectuarse el ajuste correspondiente para el cálculo de las pérdidas asociadas. En el esquema se grafica la situación planteada.



Considerando cargas en general diferentes en los distintos puntos (I), la siguiente expresión, similar a la determinada para las salidas, permite determinar el Factor de Incremento de Pérdidas por distribución no uniforme de la demanda (FIP_{NO_UNIF}).

$$FIP_{SALIDAS} = \frac{\sum_{i=1}^N I_i^2}{\left[\sum_{i=1}^N I_i \right]^2} x N \quad \dots (1)$$

Donde N es el número de puntos de carga distribuidos a lo largo de la red MT e I es el valor para cada uno de esos puntos de carga.

8.5. Distribución no uniforme de carga en BT

El modelo de cálculo considera que la demanda en la red BT esta uniformemente distribuida a lo largo de la superficie de servicio, y por lo tanto a lo largo de las redes de BT. Sin embargo la distribución física de las cargas en el mercado real nunca es totalmente uniforme, ya que depende de las características individuales de cada cliente (demanda máxima y perfil de consumo) por lo que debe efectuarse el ajuste correspondiente para el cálculo de las pérdidas asociadas. En el esquema se grafica la situación planteada.



Considerando cargas en general diferentes en los distintos puntos (l), la siguiente expresión, similar a la determinada para las salidas BT, permite determinar el Factor de Incremento de Pérdidas por distribución no uniforme de la demanda (FIP_{NO_UNIF}).

$$FIP_{NO_UNIF} = \frac{\sum_{i=1}^N I_i^2}{\left[\sum_{i=1}^N I_i \right]^2} \times N \quad \dots (1)$$

Donde N es el número de puntos de carga distribuidos a lo largo de la red BT e “I” es el valor para cada uno de esos puntos de carga.