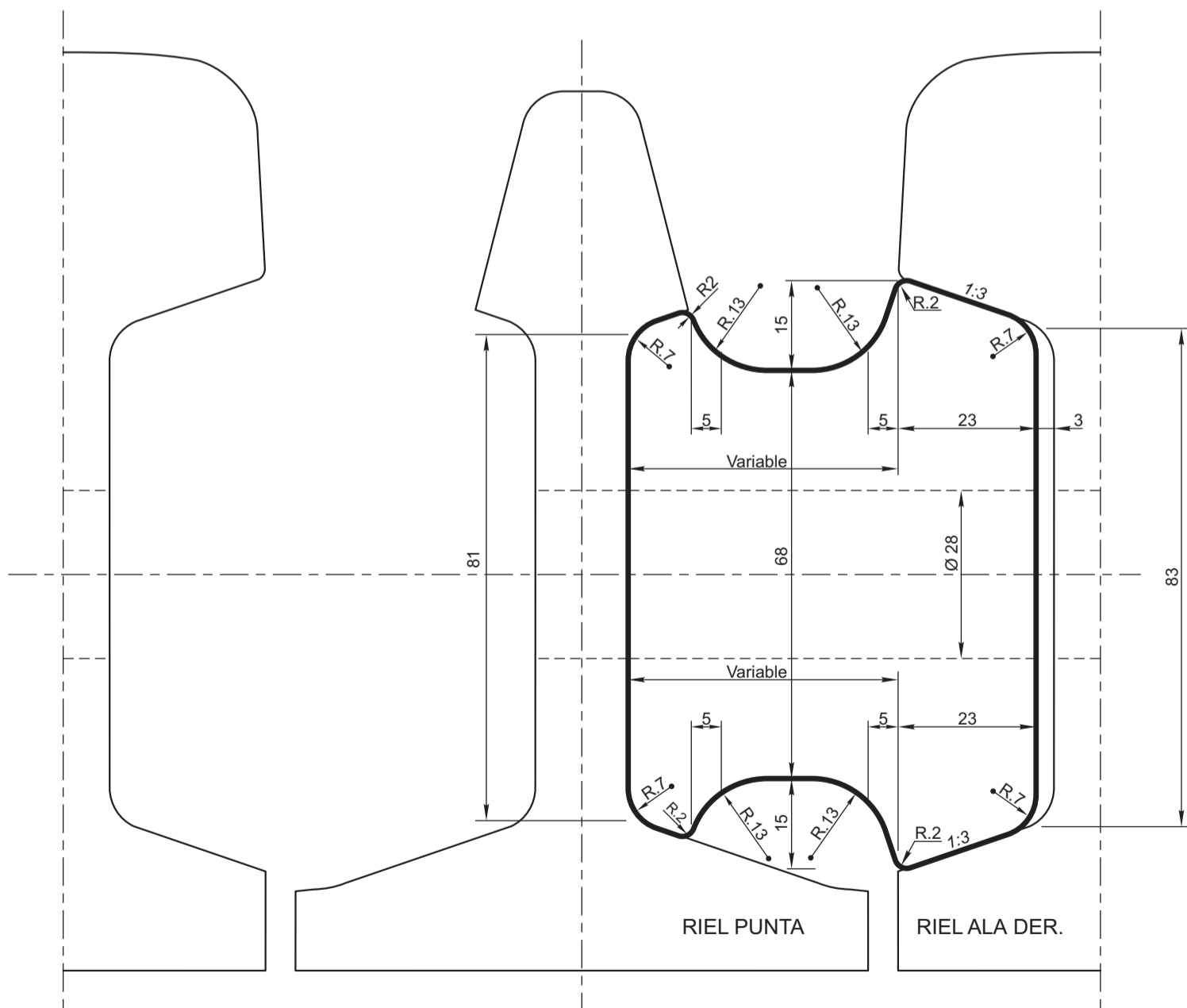
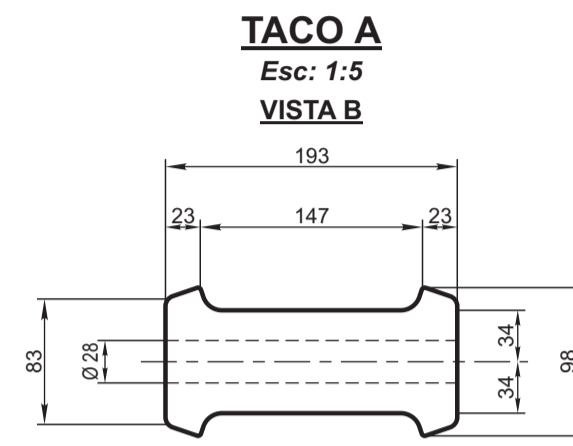


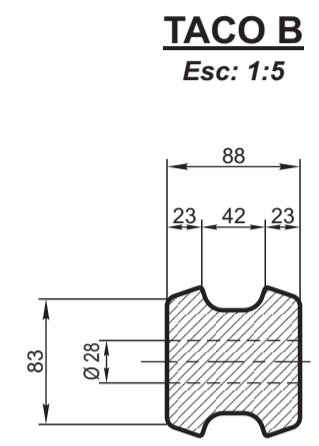
**PERFIL NORMAL**  
Esc: 1:1



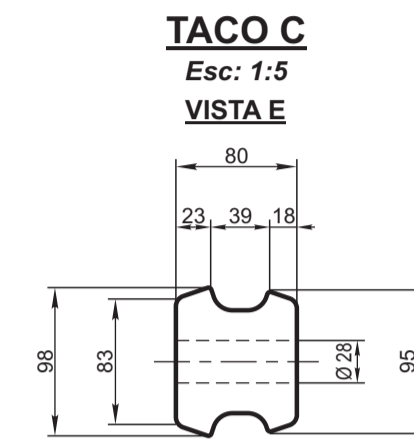
**1/2 PERFIL DE CONTACTO 1/2 PERFIL NORMAL**  
Esc: 1:1



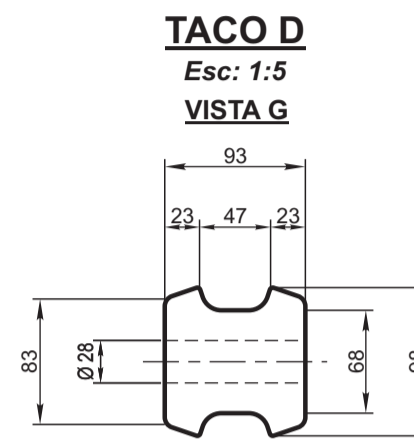
**TACO A**  
Esc: 1:5  
VISTA B



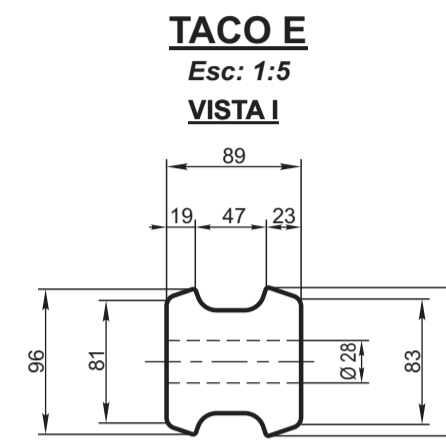
**TACO B**  
Esc: 1:5  
CORTE A-A



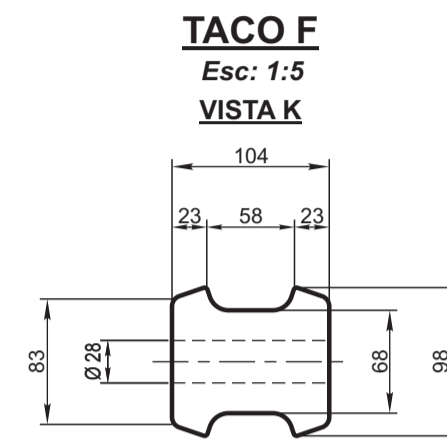
**TACO C**  
Esc: 1:5  
VISTA E



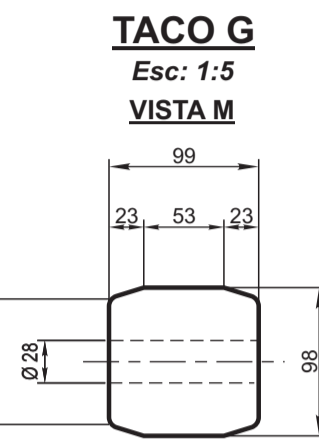
**TACO D**  
Esc: 1:5  
VISTA G



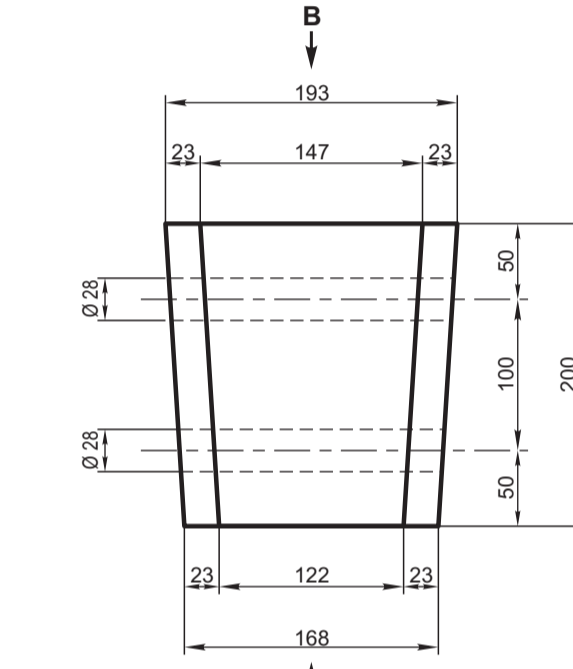
**TACO E**  
Esc: 1:5  
VISTA I



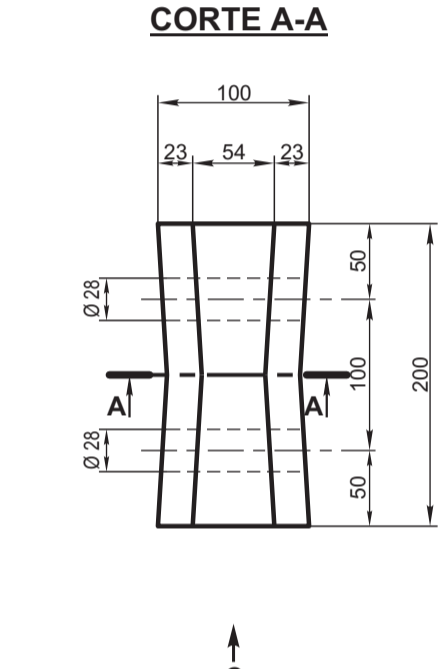
**TACO F**  
Esc: 1:5  
VISTA K



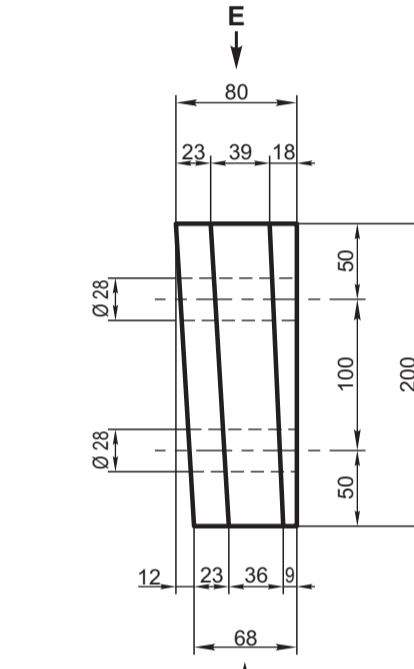
**TACO G**  
Esc: 1:5  
VISTA M



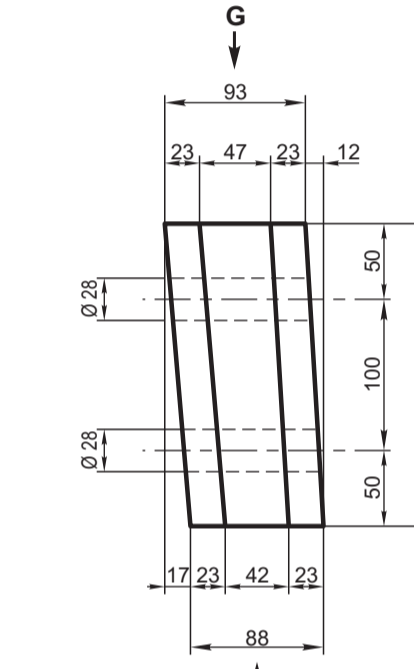
**B**



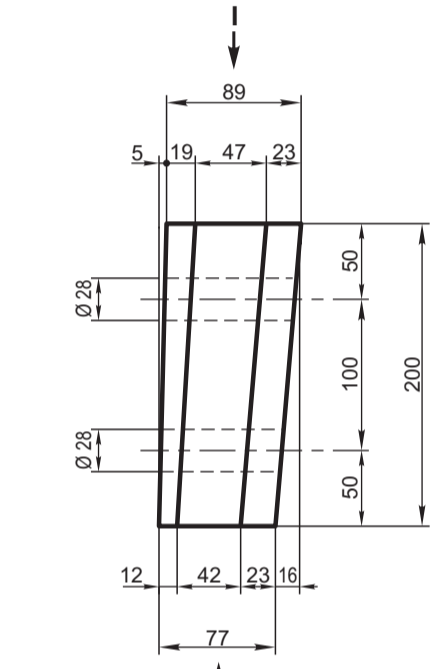
**CORTE A-A**



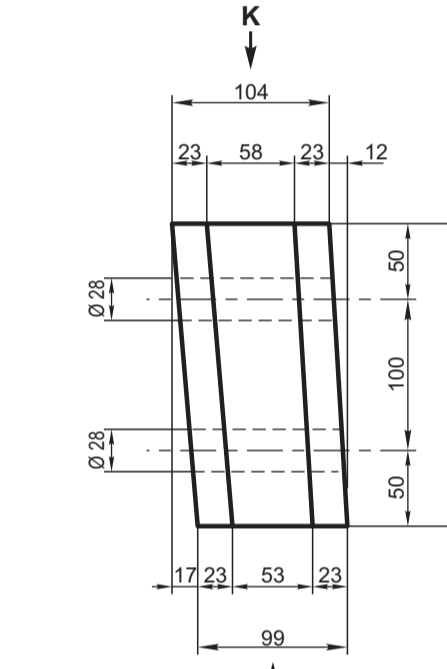
**E**



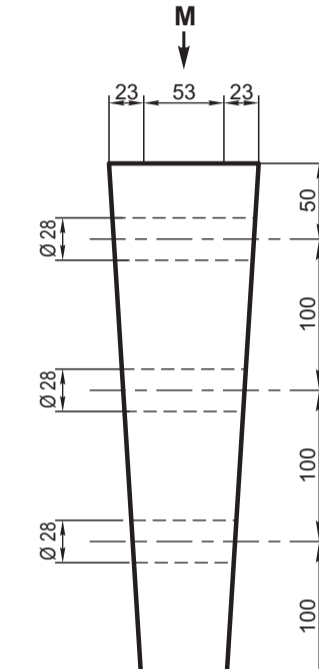
**G**



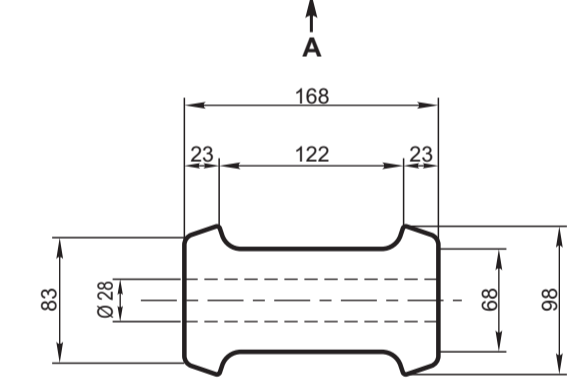
**I**



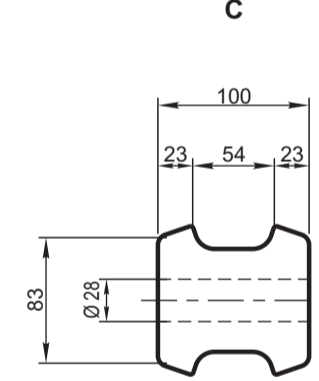
**K**



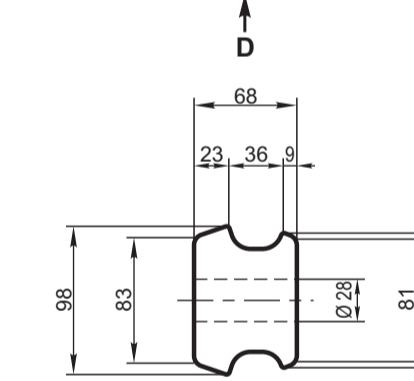
**M**



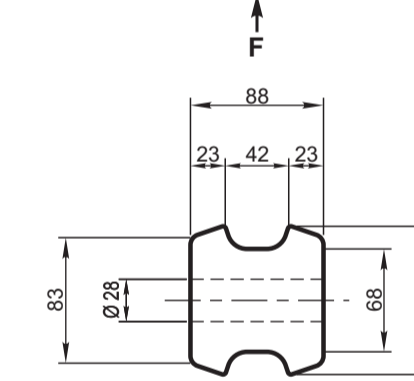
**A**



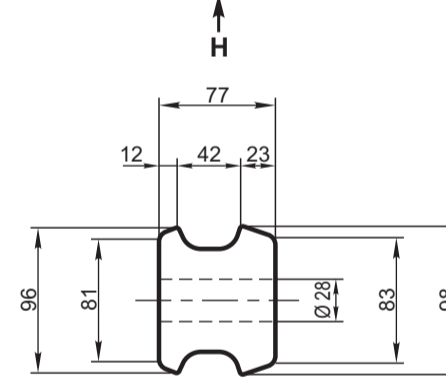
**C**



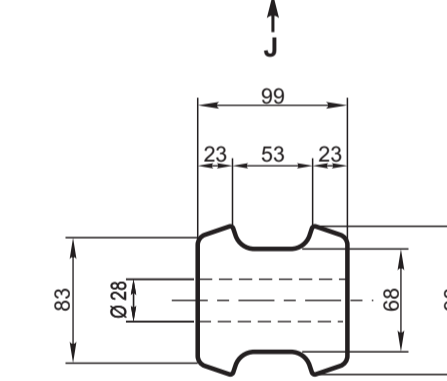
**D**



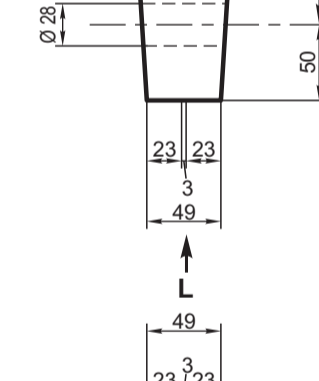
**F**



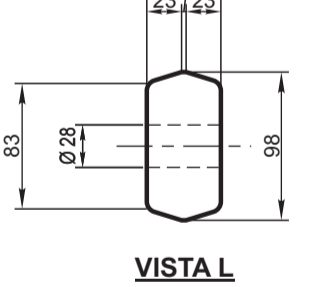
**H**



**J**



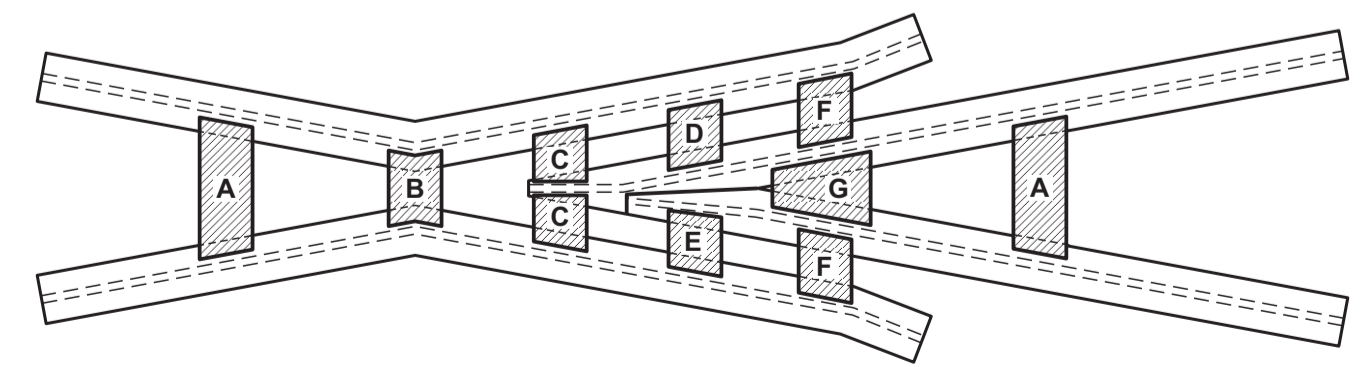
**L**



**M**

**VISTA L**

**ESQUEMA DISTRIBUCION DE TACOS**  
Sin Escala



REF.	DESCRIPCION	CANT.	PLANO	NORMA/MATERIAL
<b>CORAZON Tg. 1:8 TACOS DE DISTANCIA RIEL U.36</b>				<b>FERROVIARIOS - ARGENTINOS</b>
AREA VIA Y OBRAS				
ESCALA 1:1 - 1:5	TROCHA TODAS	LINEAS: TODAS	UTILIZACION VIA	EMISION <b>1</b>
FIRMA Y FECHA APROB.		N° DE PLANO <b>G.V.O. 617</b>		