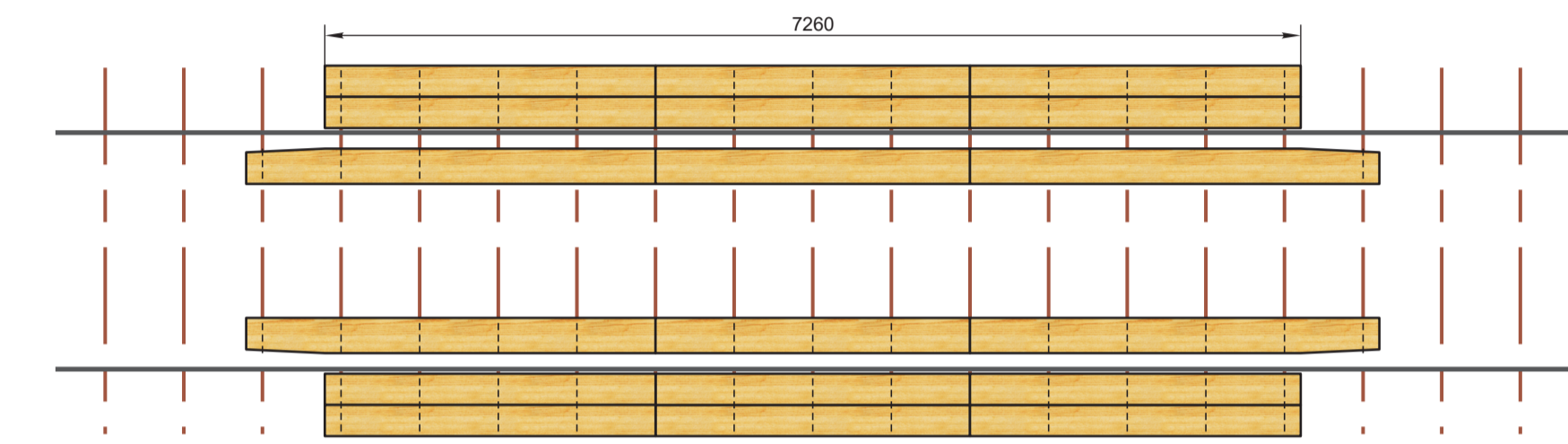
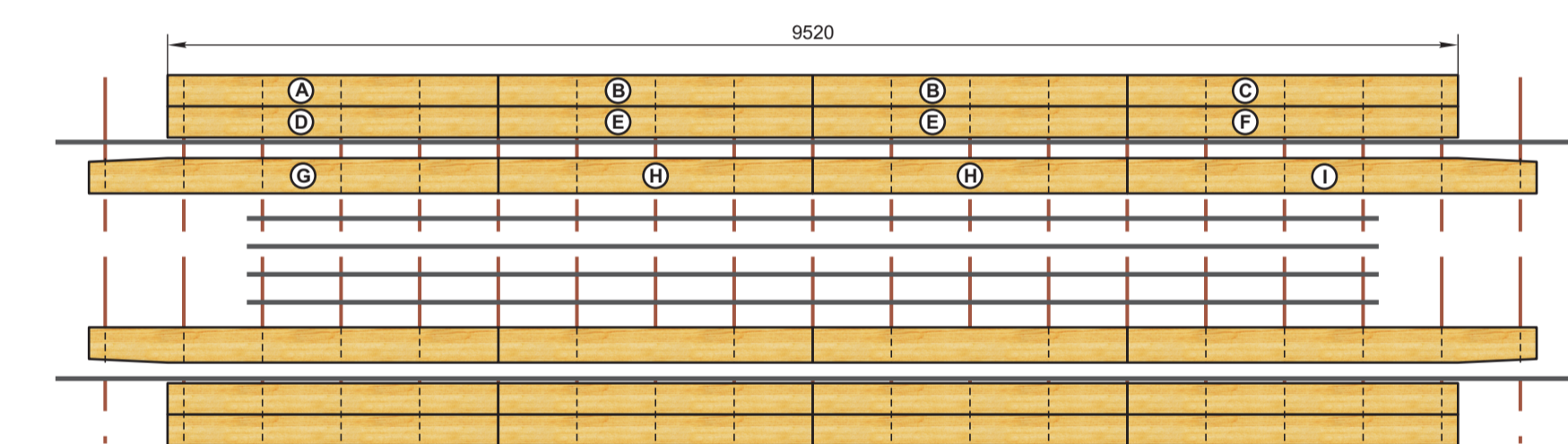


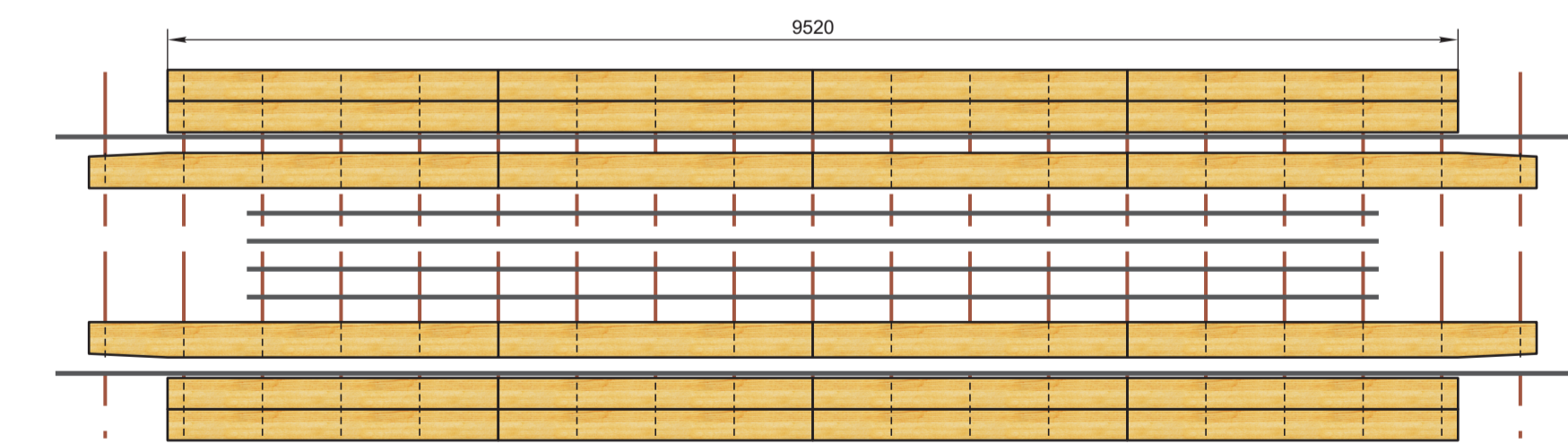
TIPO A - CON CAMA DE RIELES (ESCALA 1:50)



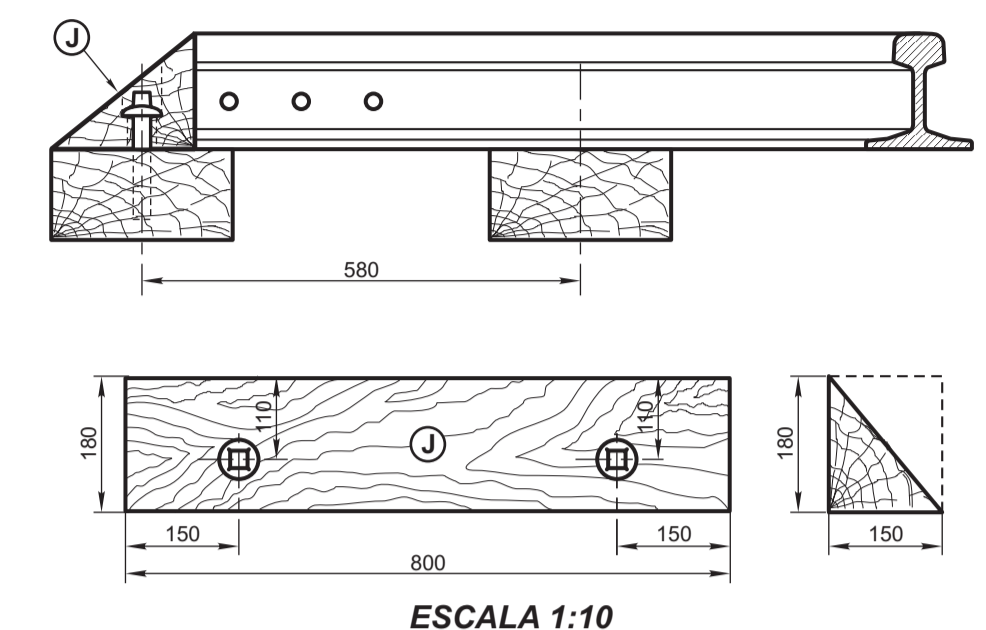
TIPO B - SIN CAMA DE RIELES (ESCALA 1:50)



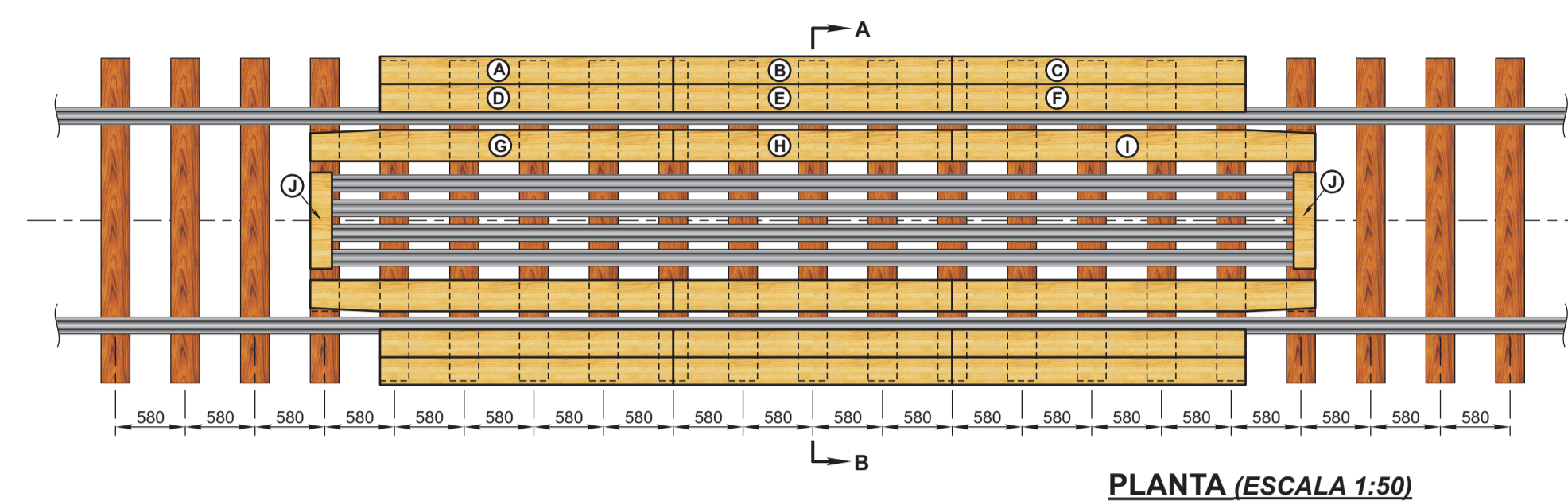
TIPO C - CON CAMA DE RIELES (ESCALA 1:50)



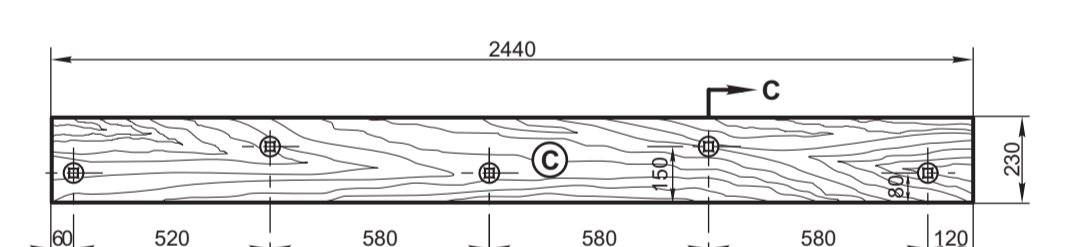
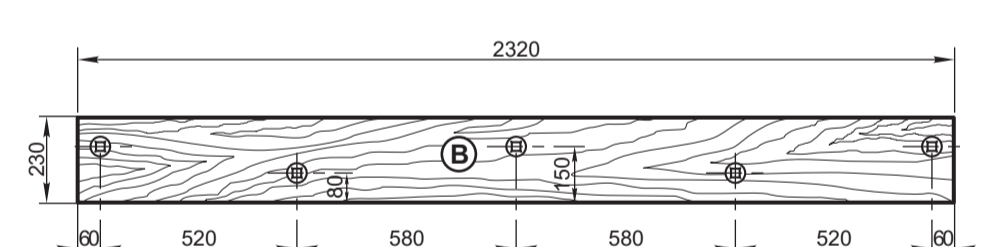
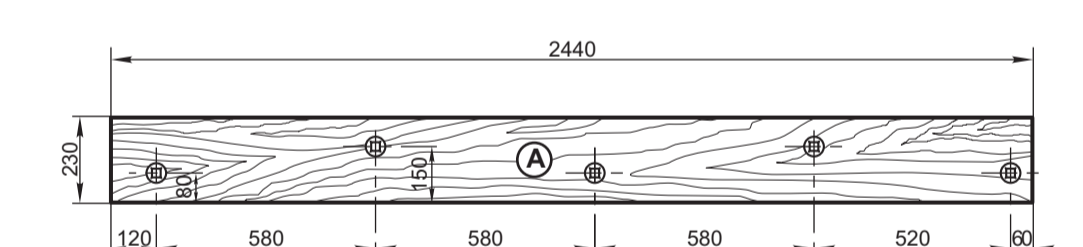
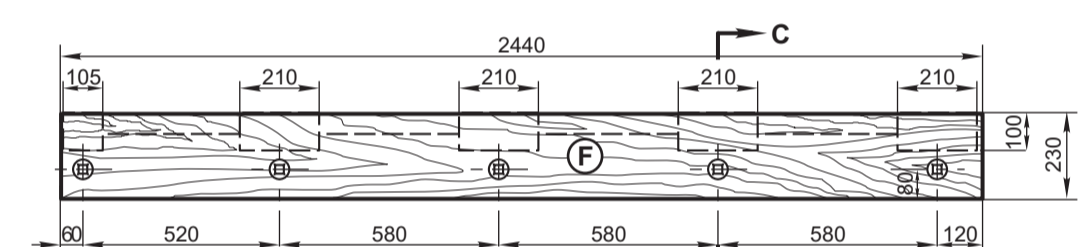
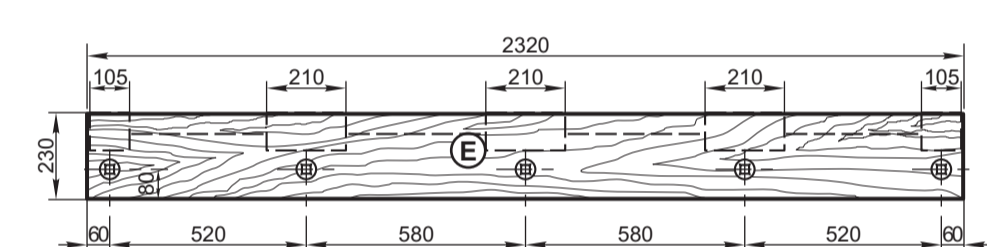
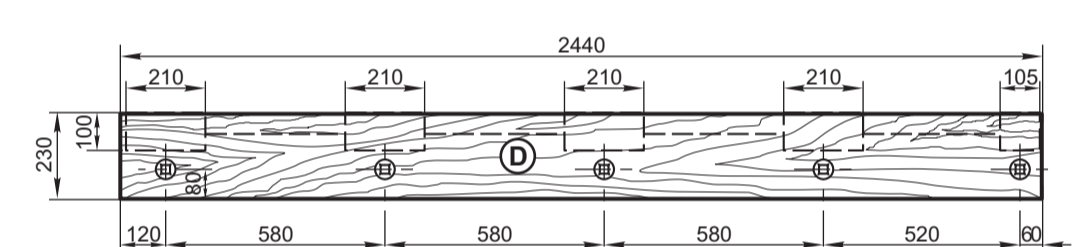
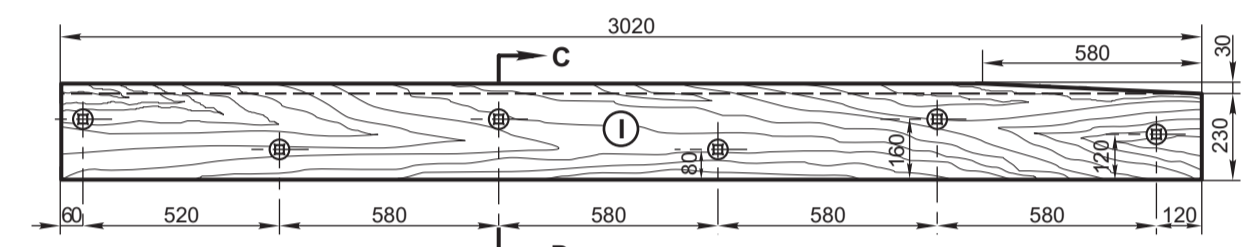
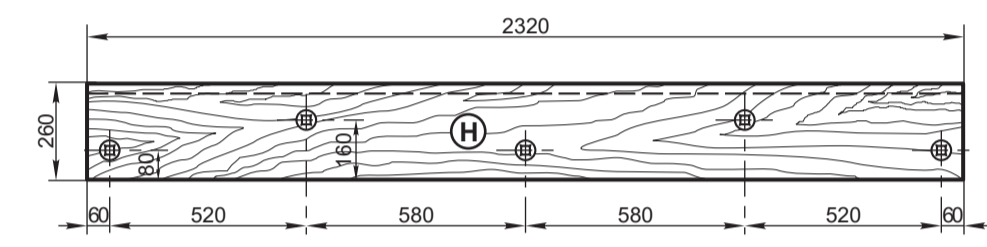
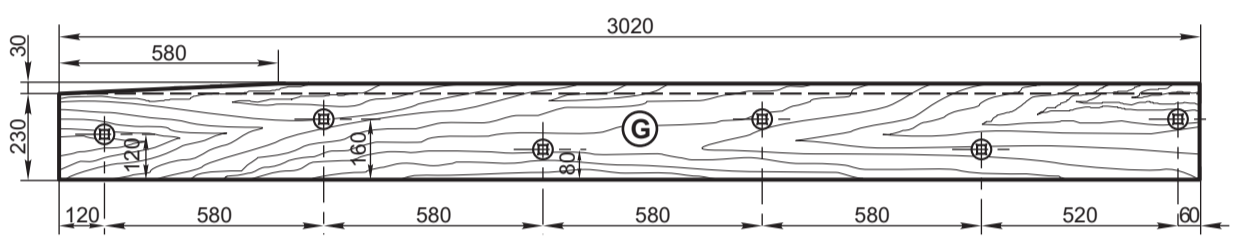
TIPO D - SIN CAMA DE RIELES (ESCALA 1:50)



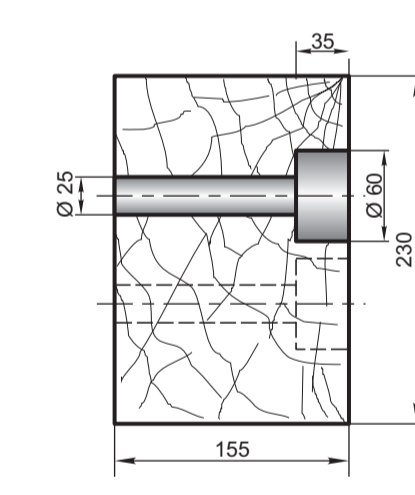
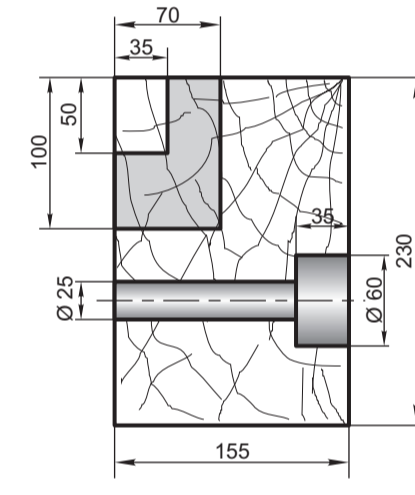
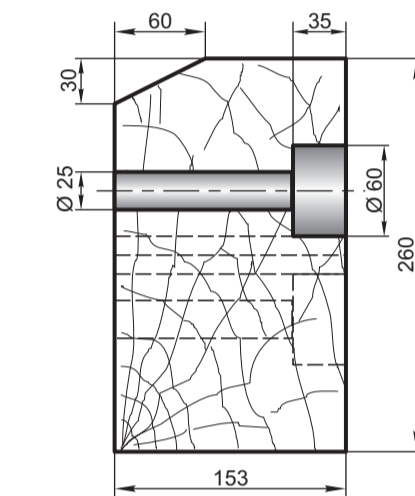
ESCALA 1:10



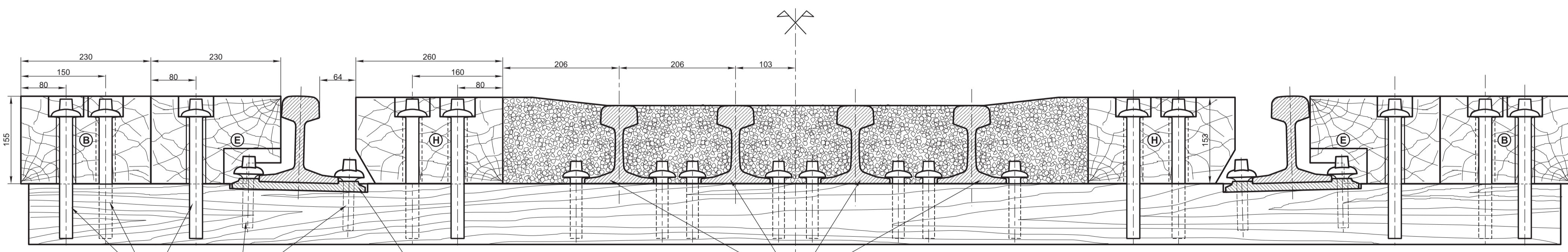
PLANTA (ESCALA 1:50)



DETALLE Y DISTRIBUCION DE AGUJEROS (ESCALA 1:20)



CORTES C-D (ESCALA 1:5)



CORTE A-B (ESCALA 1:5)

ITEM	DESCRIPCION	CANT.	ESCUAD., ESPECIF. Y OBSERVACIONES	G.V.O.	CATAL-NOMEN.
PASOS A NIVEL CON CALZADA DE MADERA - PLANO TIPO				FERROVIARIOS ARGENTINOS	
				VIA Y OBRAS	
ESCALA	TROCHA	LINEAS:	CODIFICACION	EMISION	
	1676			1	
FIRMA Y FECHA APROB.			G.V.O.79/G/4		