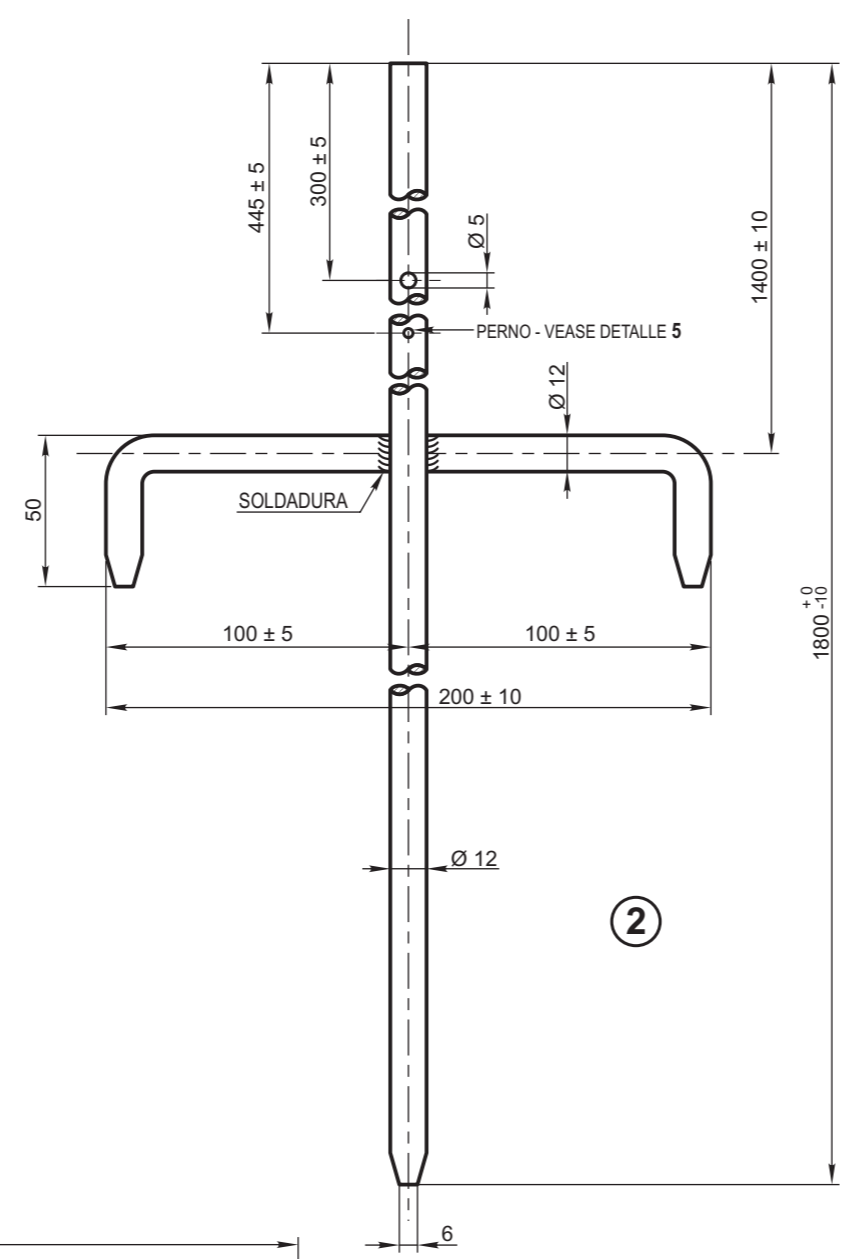
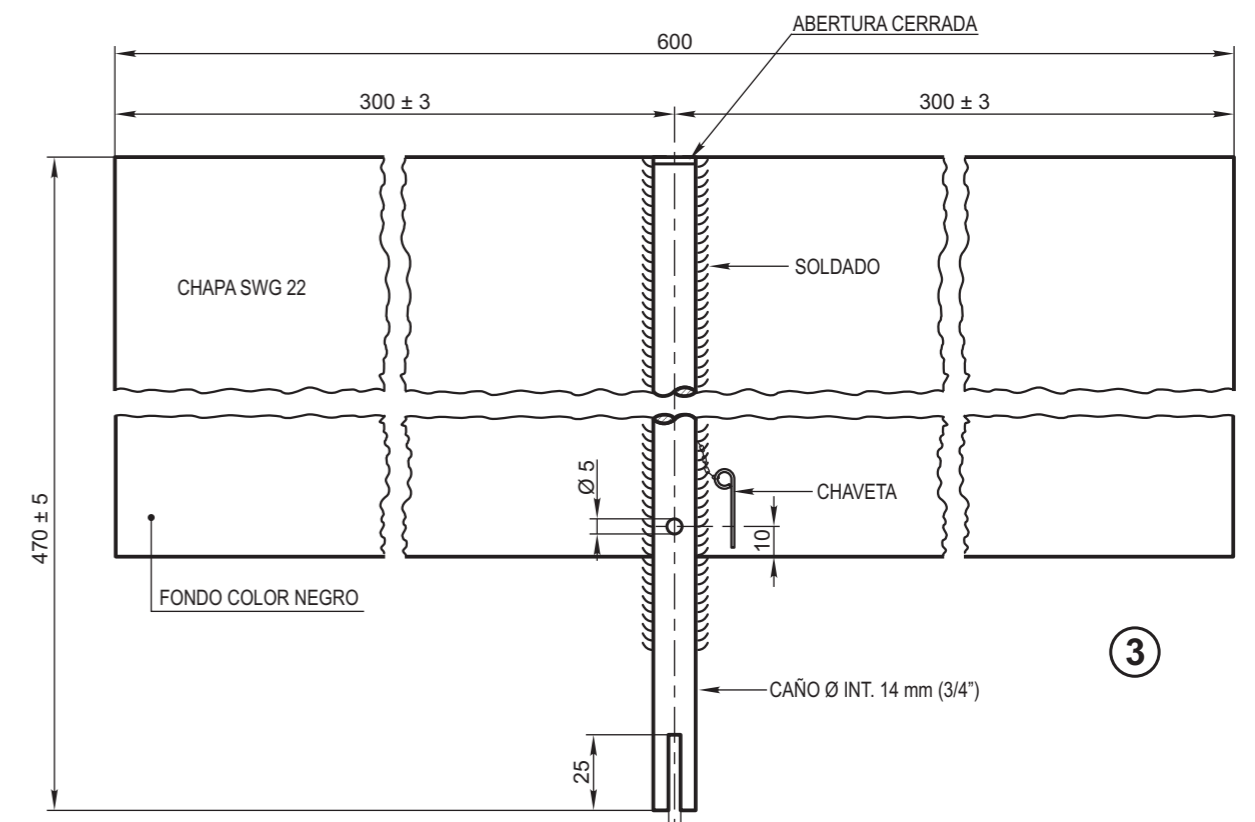


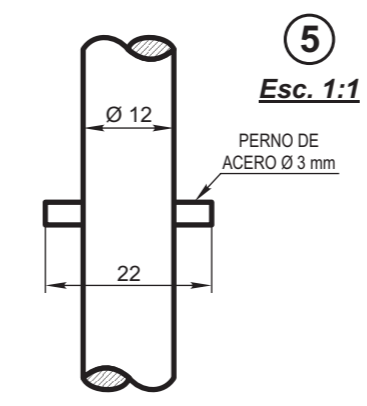
1
Esc. 1:10



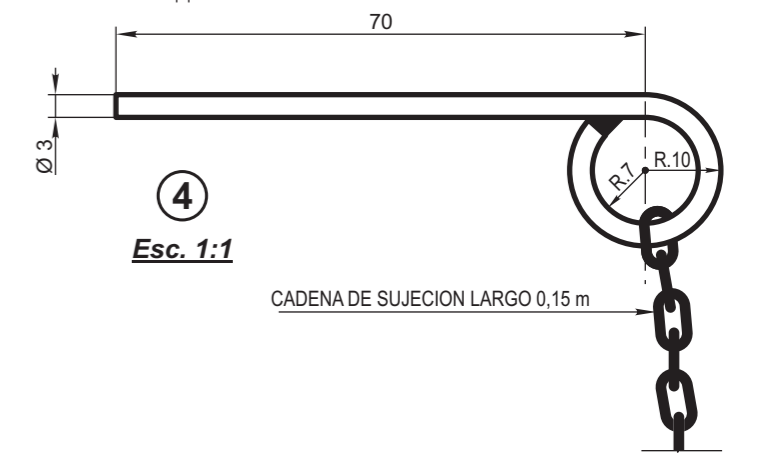
2



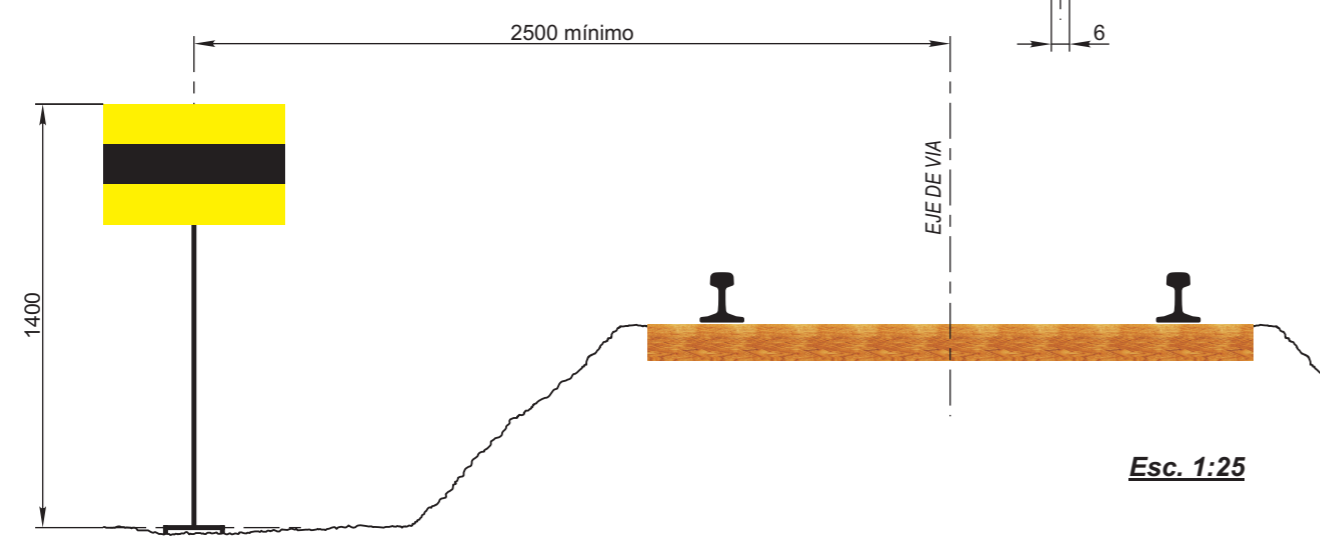
3



5
Esc. 1:1



4
Esc. 1:1



Esc. 1:25

NOTA: SE UTILIZARAN ESMALTES SINTETICOS

5	1	Perno	Acero SAE 104	
4	1	Chaveta con cadena	Acero SAE 1010	
3		Bandera	Acero SAE 1010	
2	1	Soporte	Acero SAE 1010	
1		Conjunto armado		
ITEM	CANT.	DESCRIPCION	ESCUADRIA, ESPECIFICACION Y OBSERVAC.	NOMENCLADOR

**BANDERA DE CHAPA AMARILLA Y NEGRA
PARA PROTECCION DE CUADRILLAS
ART. 459 R.I.T.O.**

**FERROCARRILES
ARGENTINOS**
AREA
VIA Y OBRAS

ESCALA 1:2.5	TROCHA TODAS	LINEAS: TODAS	UTILIZACION VIA	EMISION 1
FIRMA Y FECHA APROB.		N° DE PLANO G.V.O. 548		