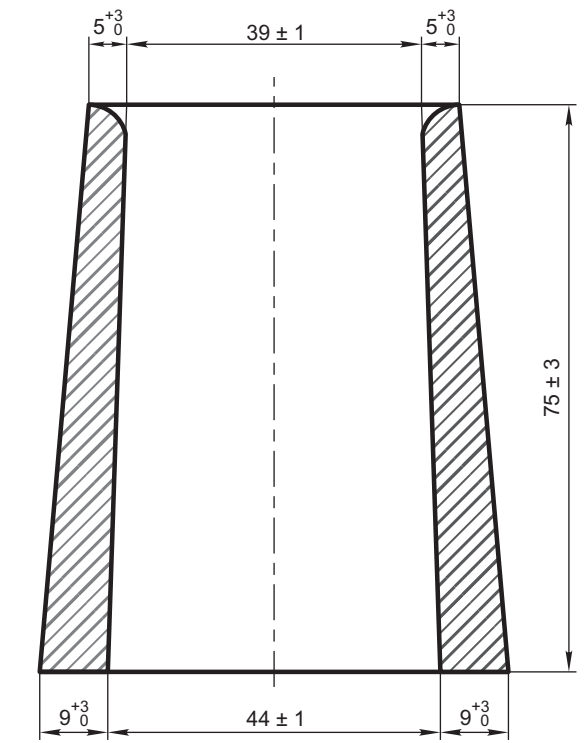
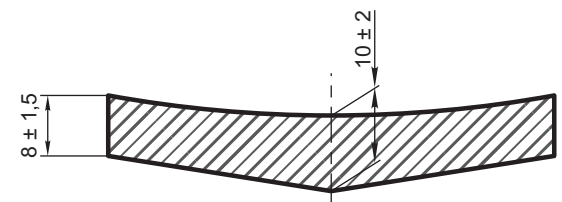


CORTE E-E

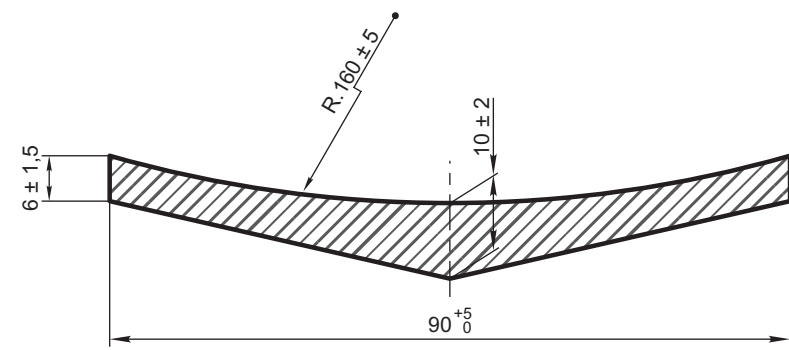
Esc. 1:2



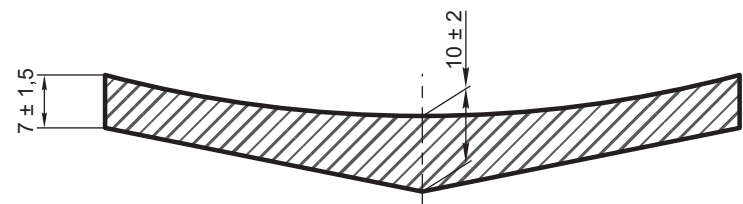
CORTE F-F



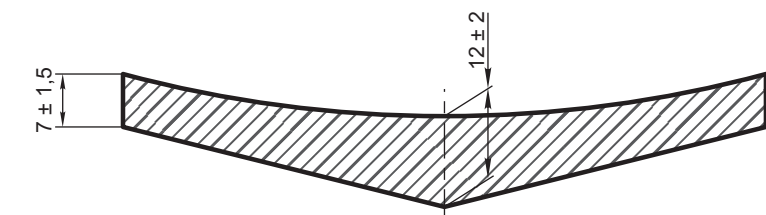
CORTE A-A



CORTE C-C



CORTE B-B



CORTE D-D

1		PICO DE PUNTA Y HOJA DE LAUREL	IRAM-FA L 5234 - Ojo del Pico: IRAM 5263	8/600/73/1/080/0
ITEM	CANT.	DESCRIPCION	MATERIAL Y OBSERVACIONES	NOMENCLADOR
PICO DE PUNTA Y HOJA DE LAUREL			FERROCARRILES ARGENTINOS	
			AREA VIA Y OBRAS	
ESCALA	TROCHA	LINEAS:	UTILIZACION	EMISION
1:1	TODAS	TODAS	VIA	1 2 3
FIRMA Y FECHA APROB.		N° DE PLANO		
		G.V.O. 395		

3	AGREGADO DE TOLERANCIAS	16/09/74
2	DISEÑO CON OJO DE PICO DE ACUERDO A NORMA 5263 Y CORTE F-F	03/04/74
EMISION	COTA	ALTERACIONES
		FECHA - FIRMA