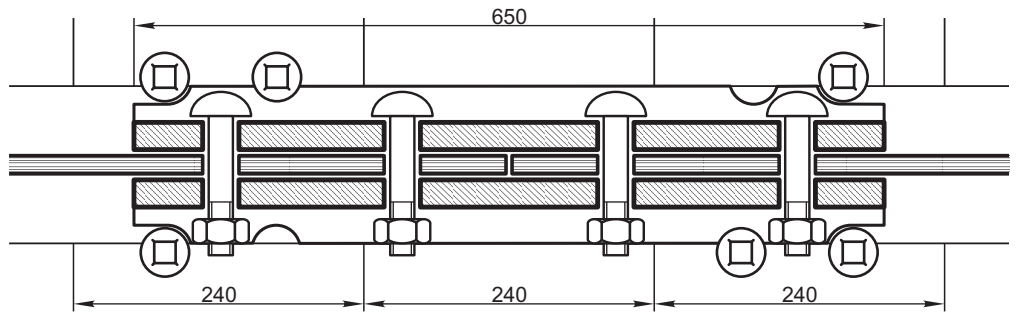


**SECCION TRANSVERSAL**



**SECCION LONGITUDINAL**  
*Sin Escala*

**ECLISA PARA RIEL DE 45,125 kg/m**

**FERROARRIALES ARGENTINOS**  
 AREA VIA Y OBRAS

ESCALA 1:1,25	TROCHA TODAS	LINEAS: TODAS	UTILIZACION VIA	EMISION		
FIRMA Y FECHA APROB.		N° DE PLANO <b>G.V.O. 389</b>		<b>1</b>		