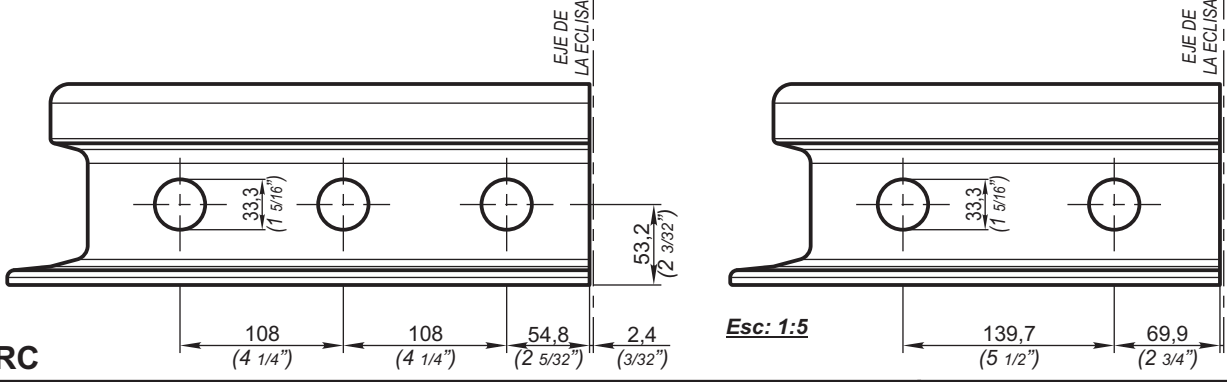


CARACTERISTICAS DEL RIEL
 Peso (p/metro): 42,18 kg
 Peso (p/yarda): 85 lbs
 Mom. de Inercia: 1203 cm⁴



RIEL TIPO 42,18 kg/m (85 Lbs/yd) PERFIL G.O.A.

FERROVIARIOS ARGENTINOS

AREA VIA Y OBRAS

ESCALA 1:1	TROCHA	LINEAS:	UTILIZACION VIA	EMISION
FIRMA Y FECHA APROB.		N° DE PLANO G.V.O. 242		