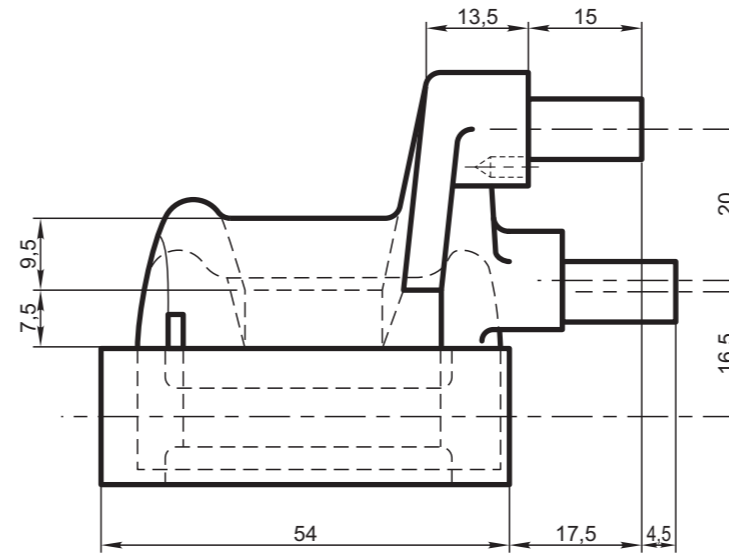
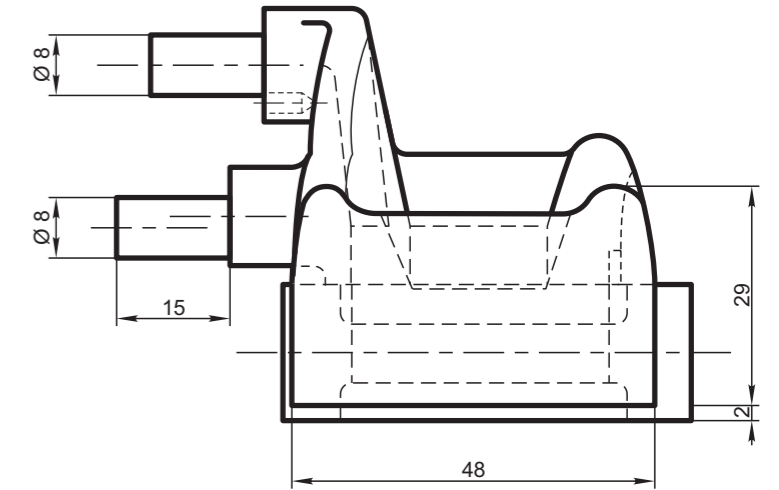


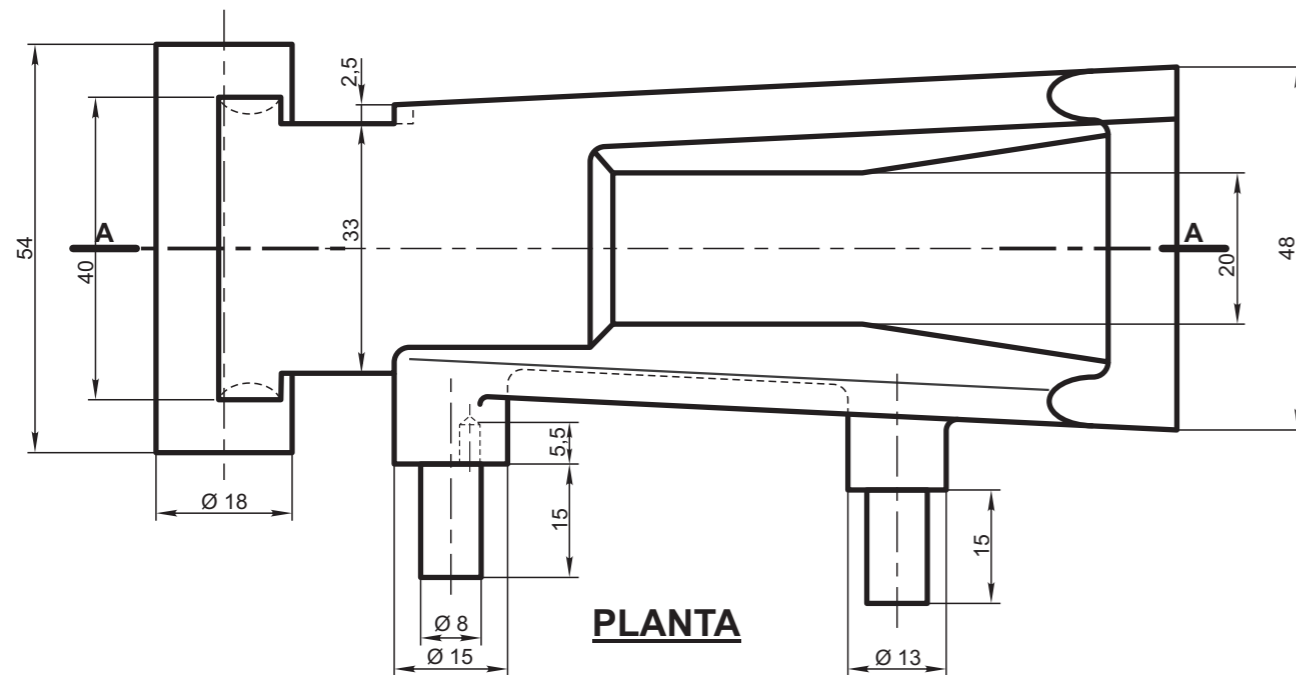
ELEVACION



ELEVACION TRASERA

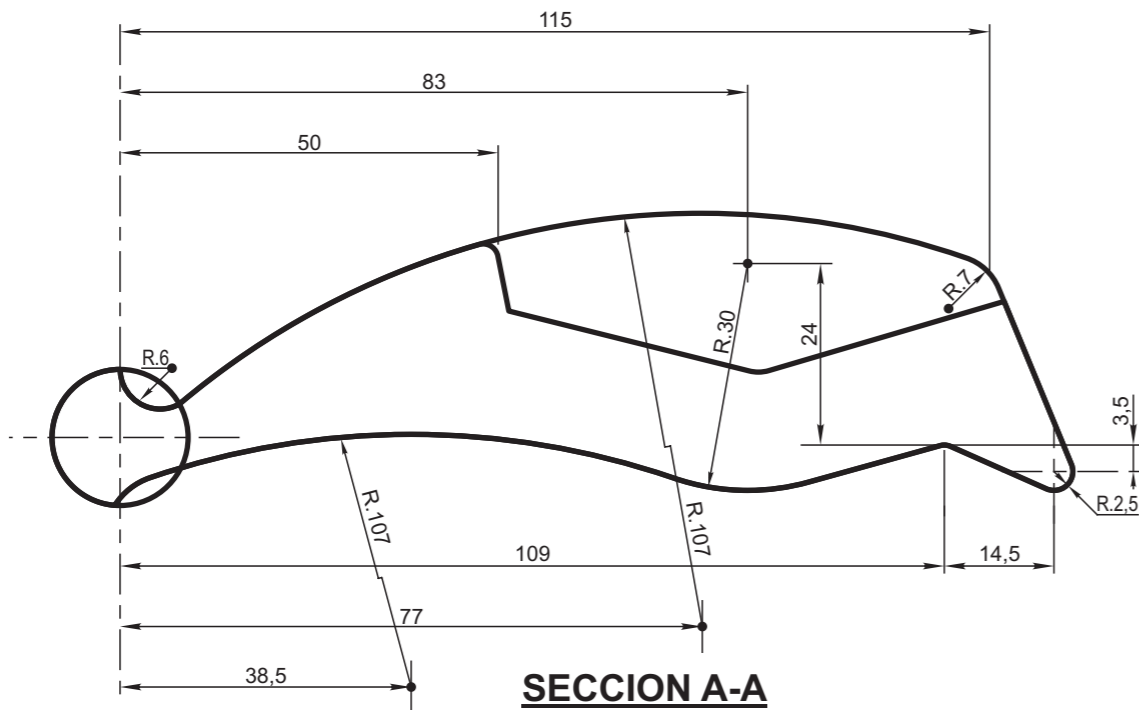


ELEVACION FRONTAL



PLANTA

PREFIJO: G.m. 85/144



SECCION A-A

		Lengüeta grande	1	Acero C.1.045 - IRAM 600
Nº	DENOMINACION		CANT.	MATERIAL
GATO DE VIA - 15 tn ACCESORIOS LENGUETA GRANDE			CNRT AREA VIA Y OBRAS	
ESCALA 1:1	TROCHA TODAS	LINEAS: TODAS	UTILIZACION VIA	EMISION
FIRMA Y FECHA APROB. <i>Horacio Faggiani</i> 16/03/2018		Nº DE PLANO GCTF (VO) 052/1		1
Fecha: 25/03/2015	REVISO: Carlos Monteverdi	AREA VIA Y OBRAS: Ing. Carlos Cortés		
DIBUJO Mónica Bellocchio				