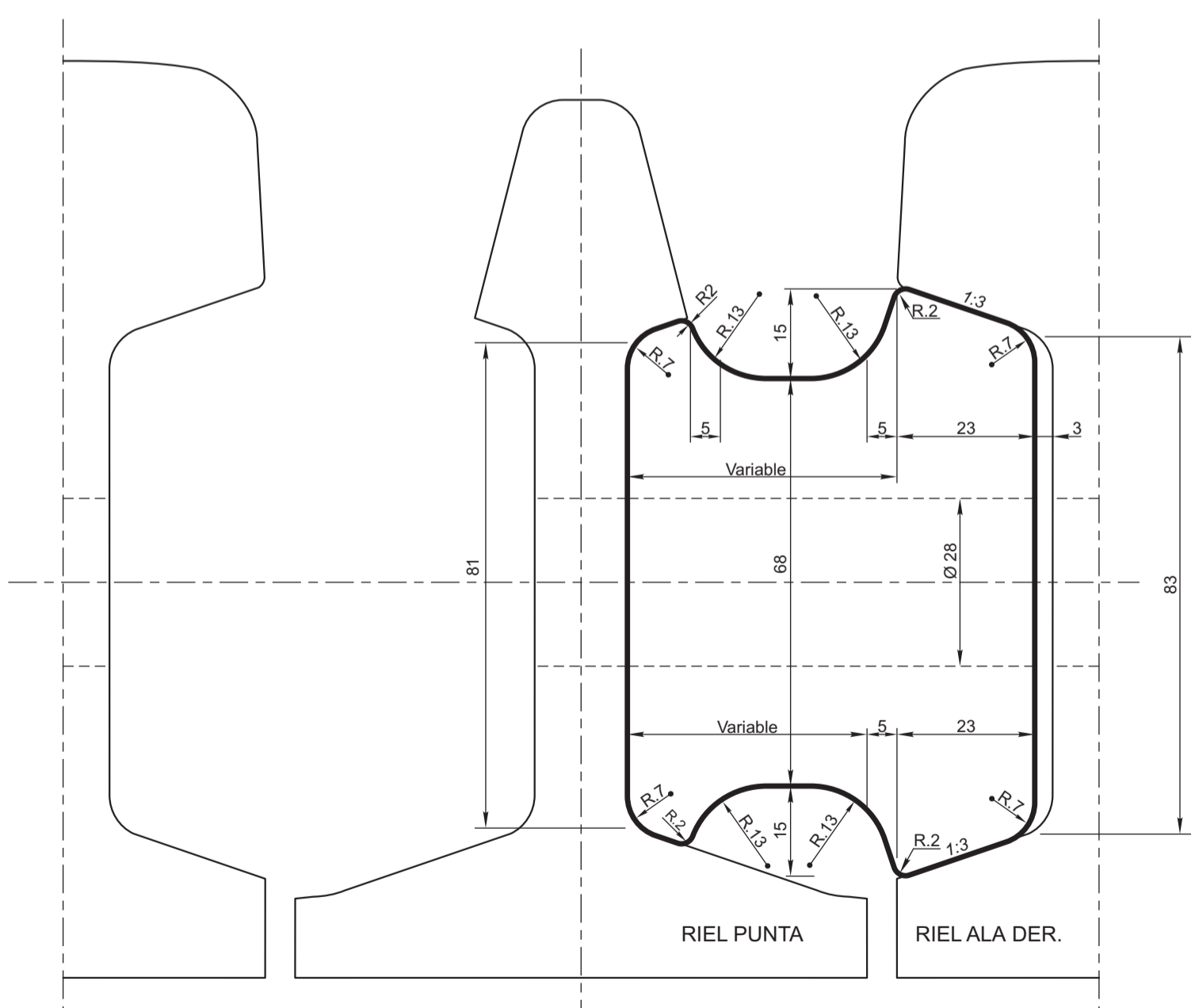
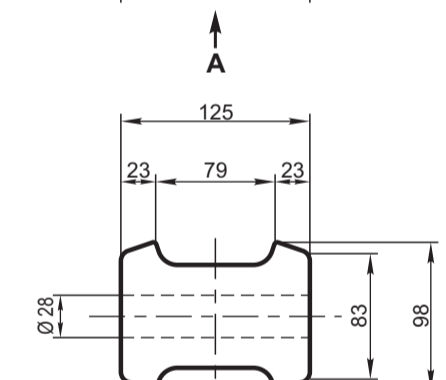
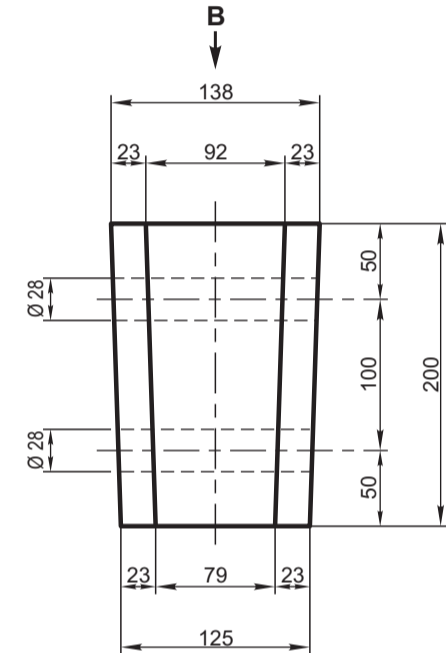
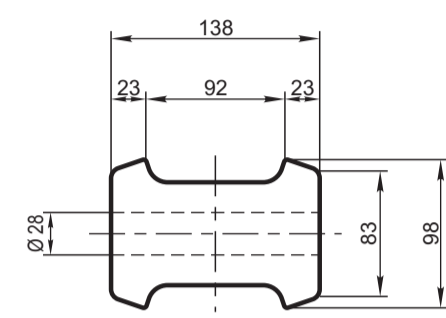


PERFIL NORMAL
Esc: 1:1



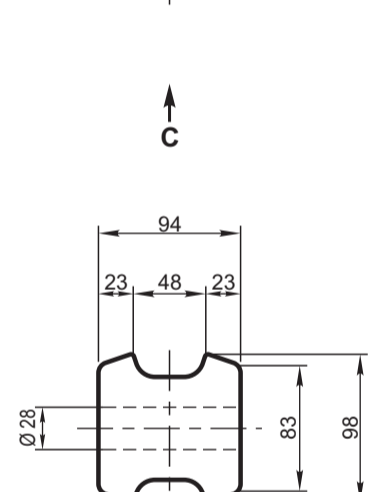
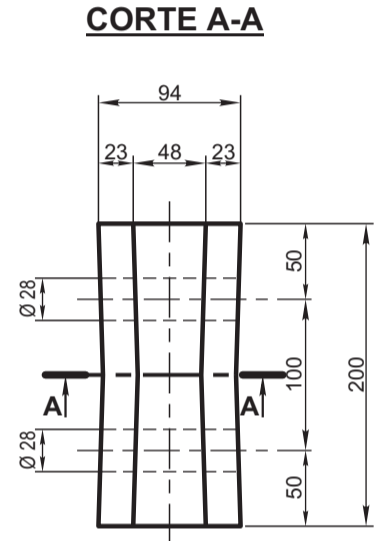
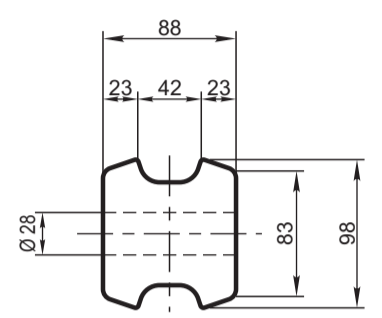
1/2 PERFIL DE CONTACTO 1/2 PERFIL NORMAL
Esc: 1:1

TACO A
Esc: 1:5
VISTA B



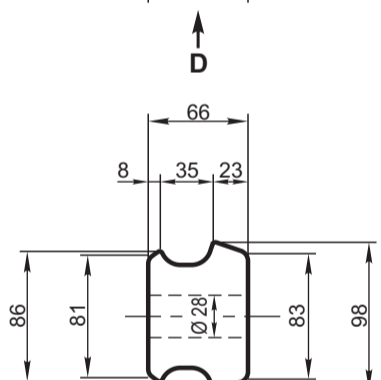
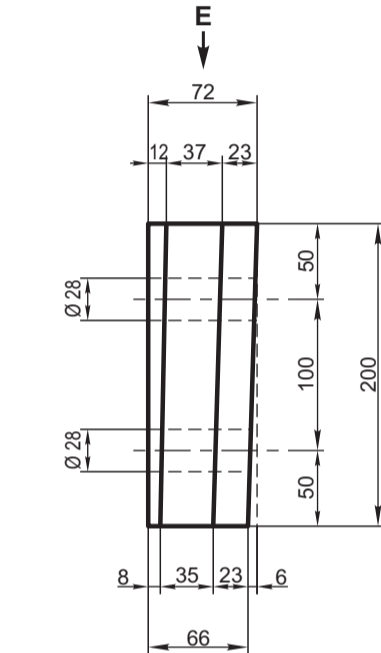
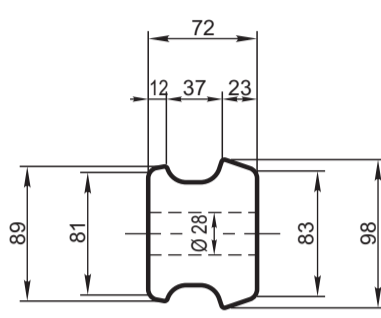
VISTA A

TACO B
Esc: 1:5



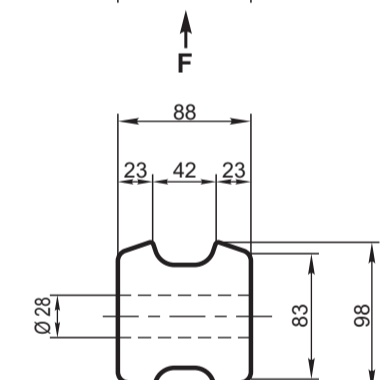
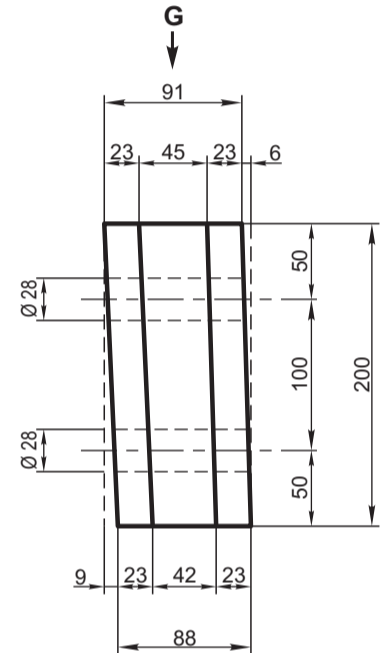
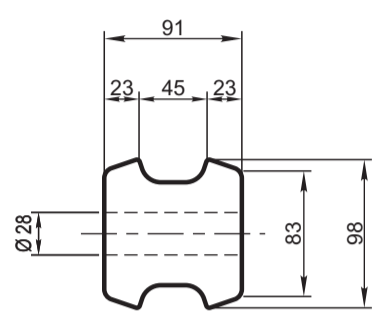
VISTA C

TACO C
Esc: 1:5
VISTA E



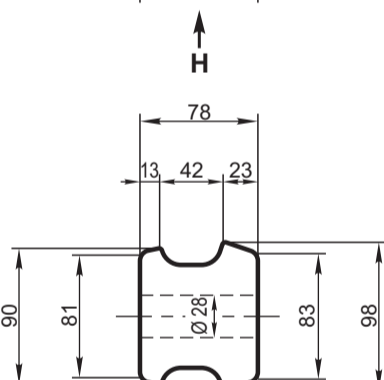
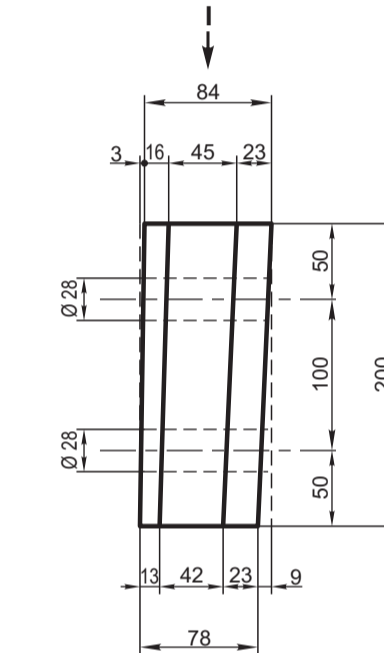
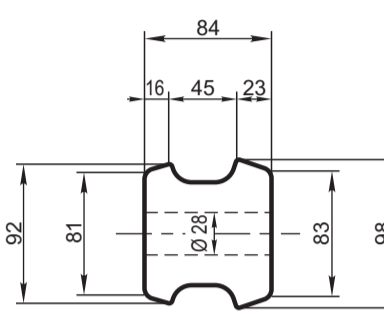
VISTA D

TACO D
Esc: 1:5
VISTA G



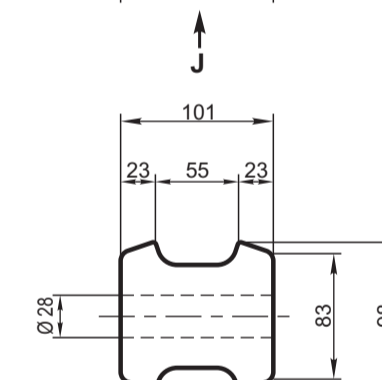
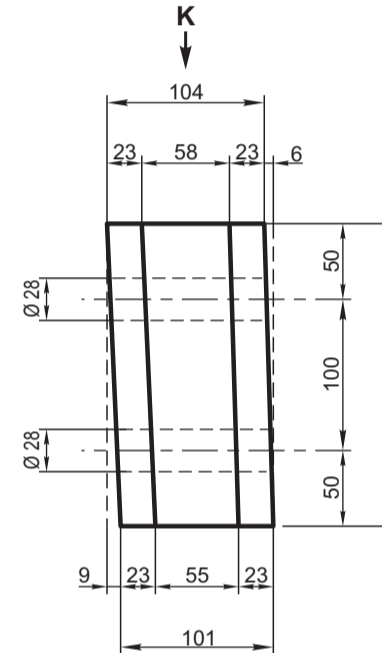
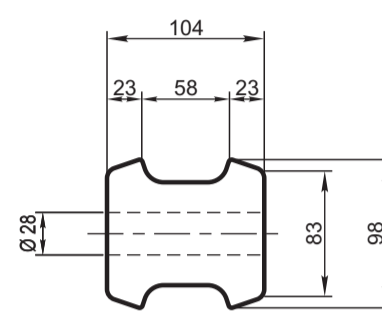
VISTA F

TACO E
Esc: 1:5
VISTA I



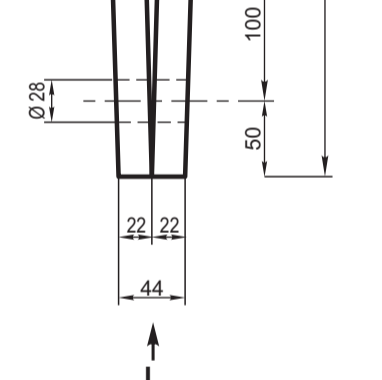
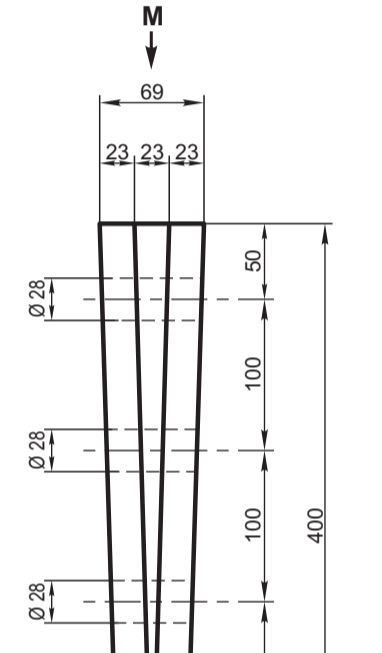
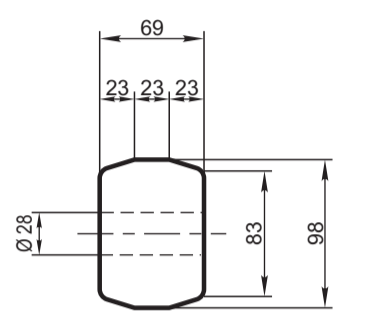
VISTA H

TACO F
Esc: 1:5
VISTA K



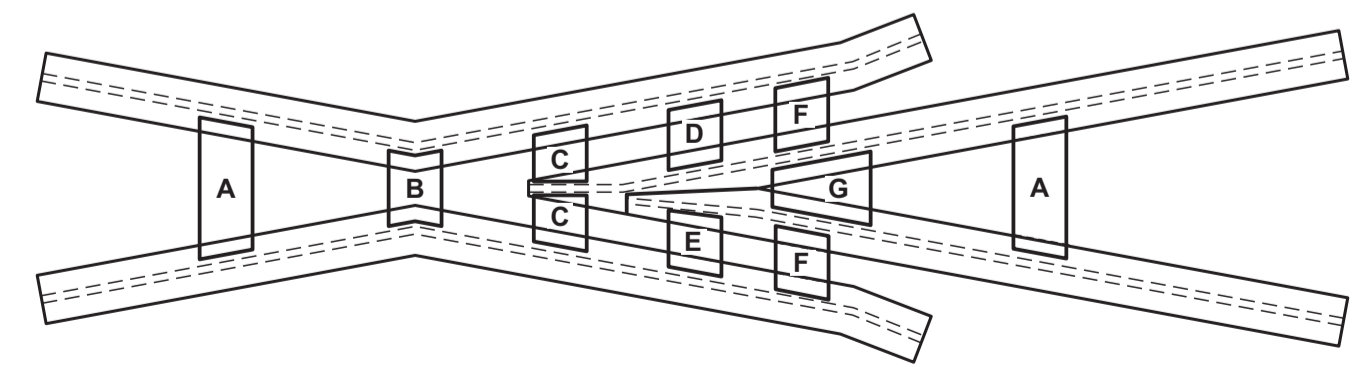
VISTA J

TACO G
Esc: 1:5
VISTA M



VISTA L

ESQUEMA DISTRIBUCION DE TACOS
Sin Escala



REF.	DESCRIPCION	CANT.	PLANO	NORMA/MATERIAL
CORAZON Tg. 1:16 TACOS DE DISTANCIA RIEL 50 kg - U.36			1	FERROCARRILES ARGENTINOS AREA VIA Y OBRAS
ESCALA 1:1 - 1:5	TROCHA TODAS	LINEAS: TODAS	UTILIZACION VIA	EMISION 1
FIRMA Y FECHA APROB.		N° DE PLANO G.V.O. 635		