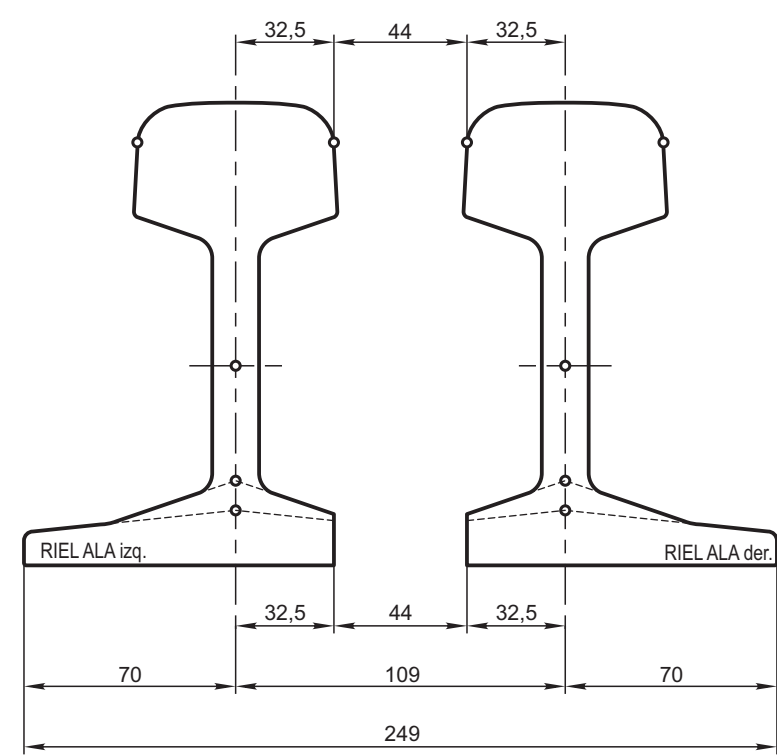
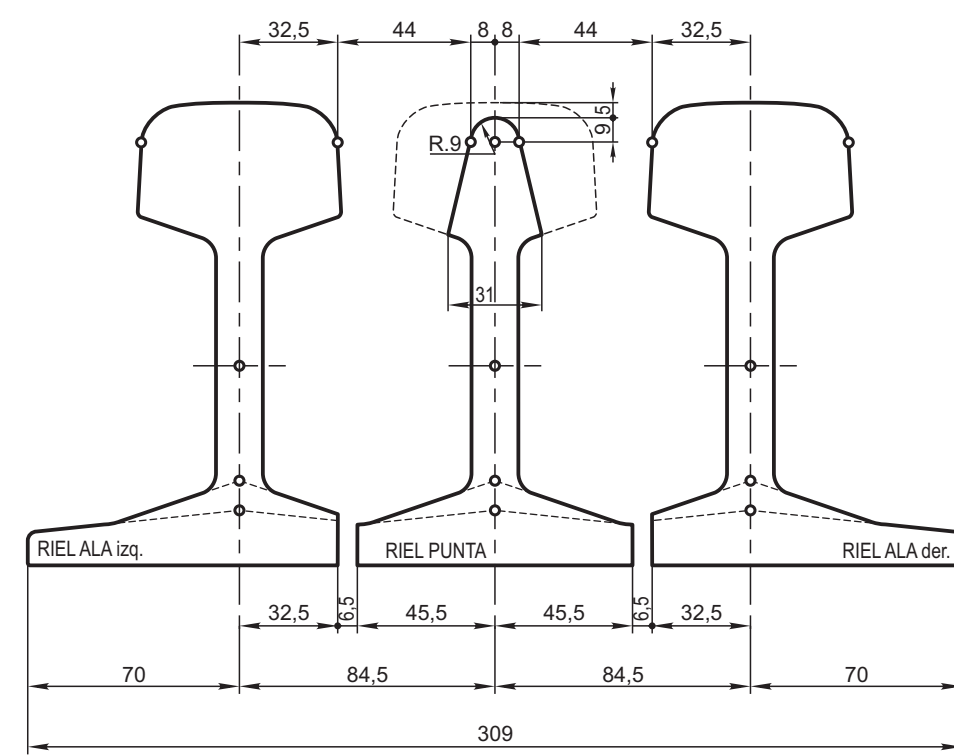


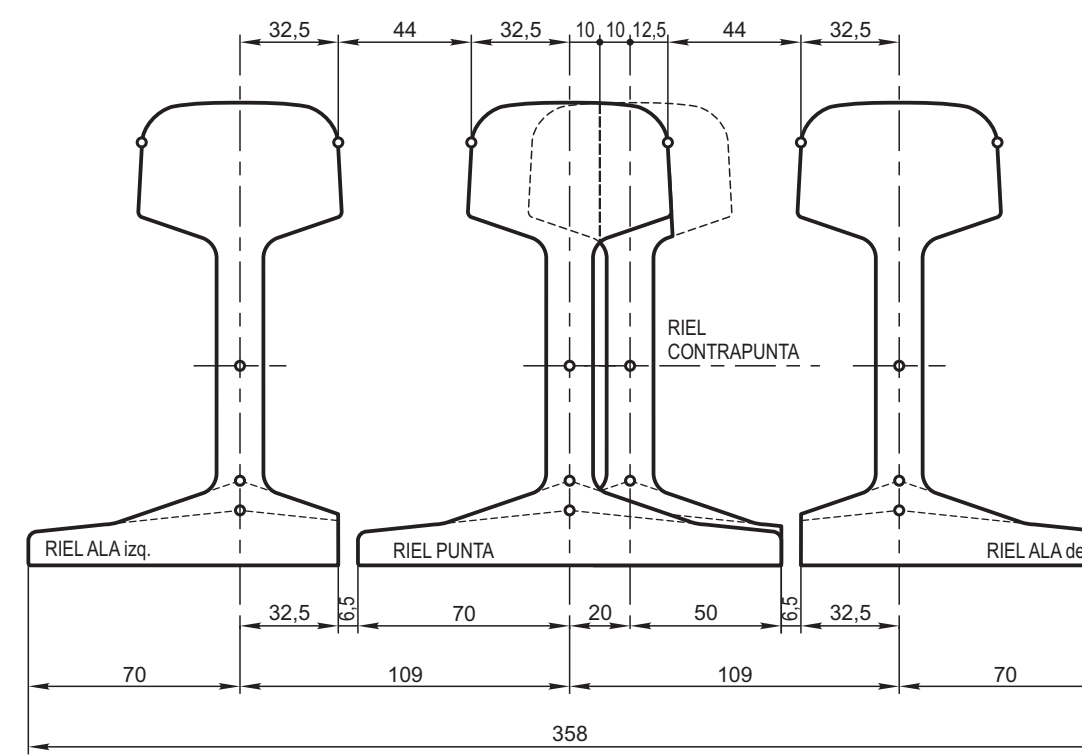
CORTE A-A
Esc. 1:2,5



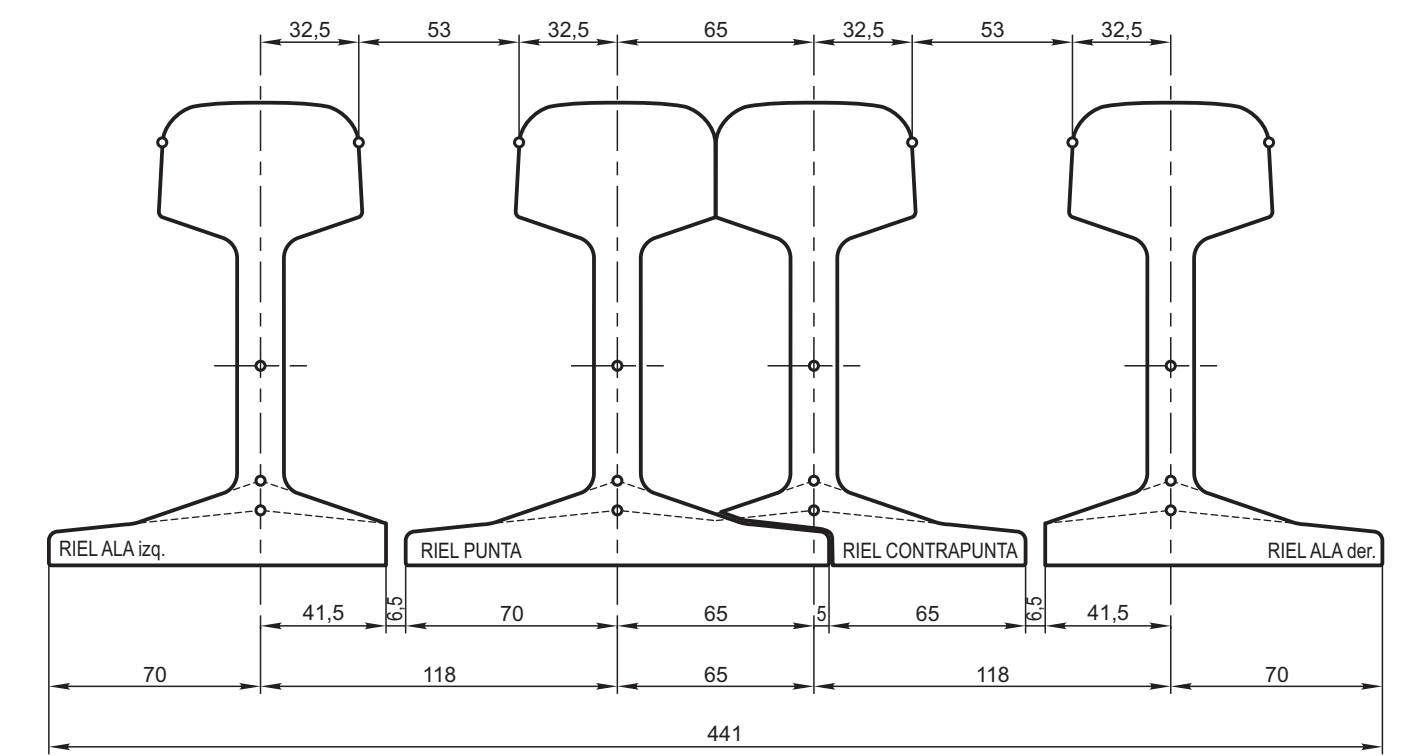
CORTE B-B
Esc. 1:2,5



CORTE C-C
Esc. 1:2,5



CORTE D-D
Esc. 1:2,5



RIEL ALA
Esc. 1:25

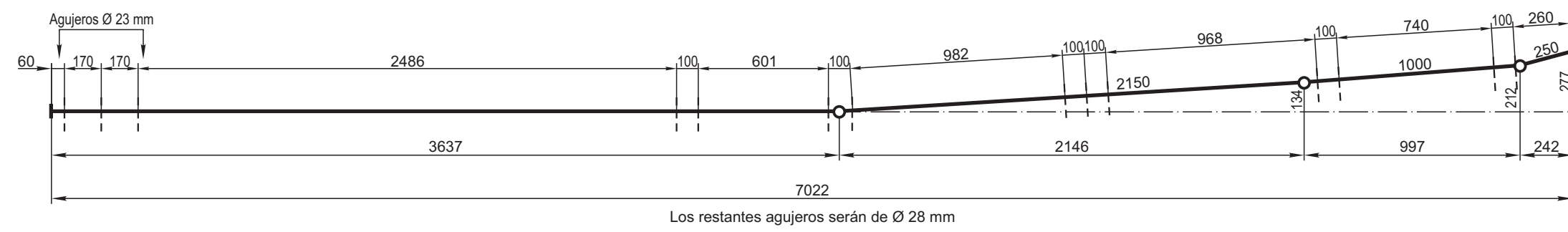
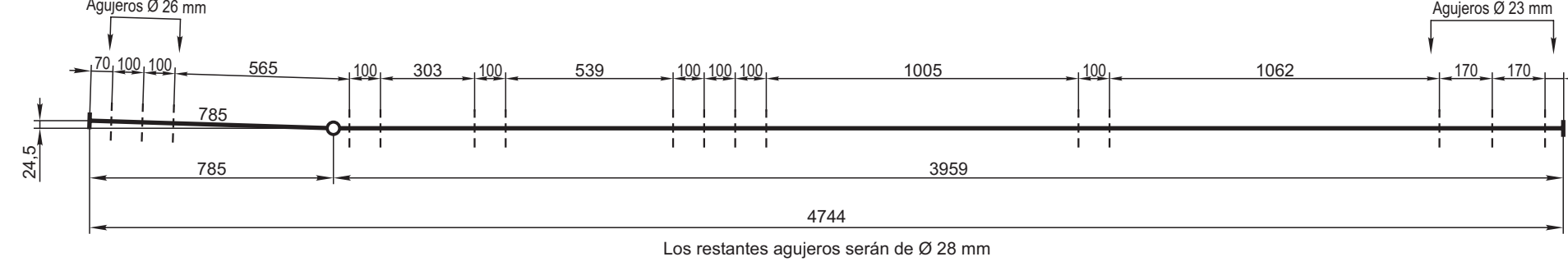
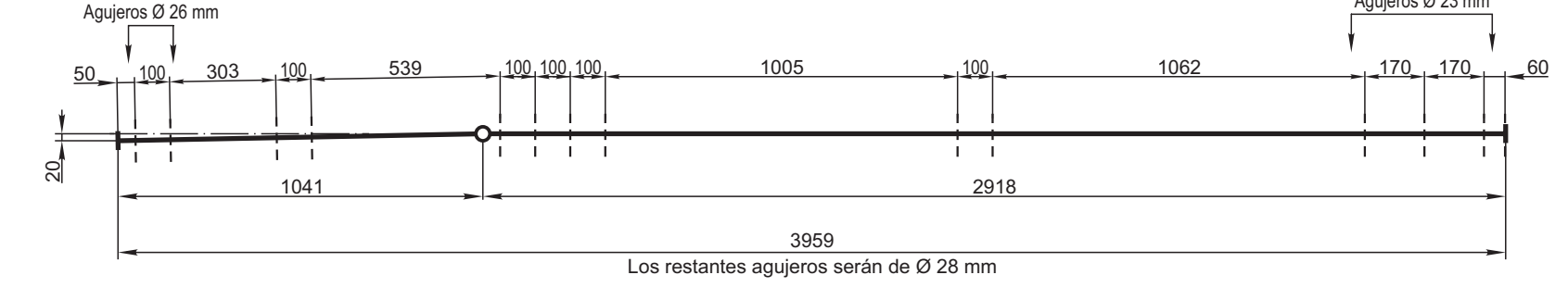


DIAGRAMA DE DOBLADURA - CEPILLADO Y AGUJEREO DE RIELES

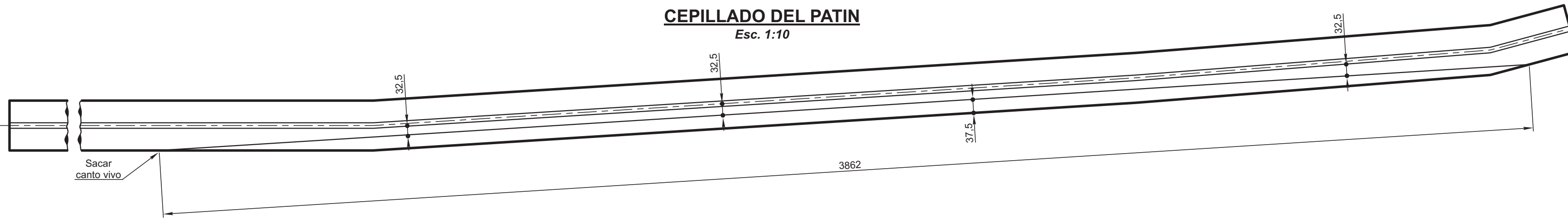
RIEL PUNTA
Esc. 1:20



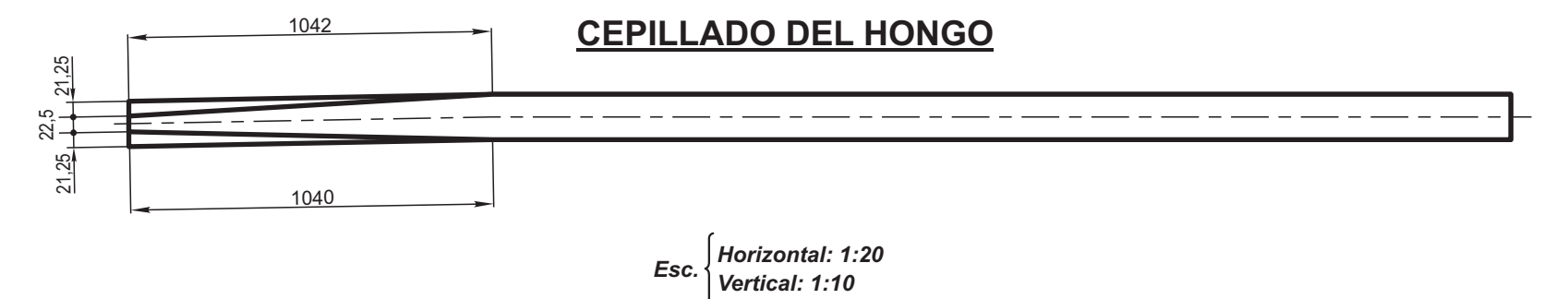
RIEL CONTRAPUNTA
Esc. 1:20



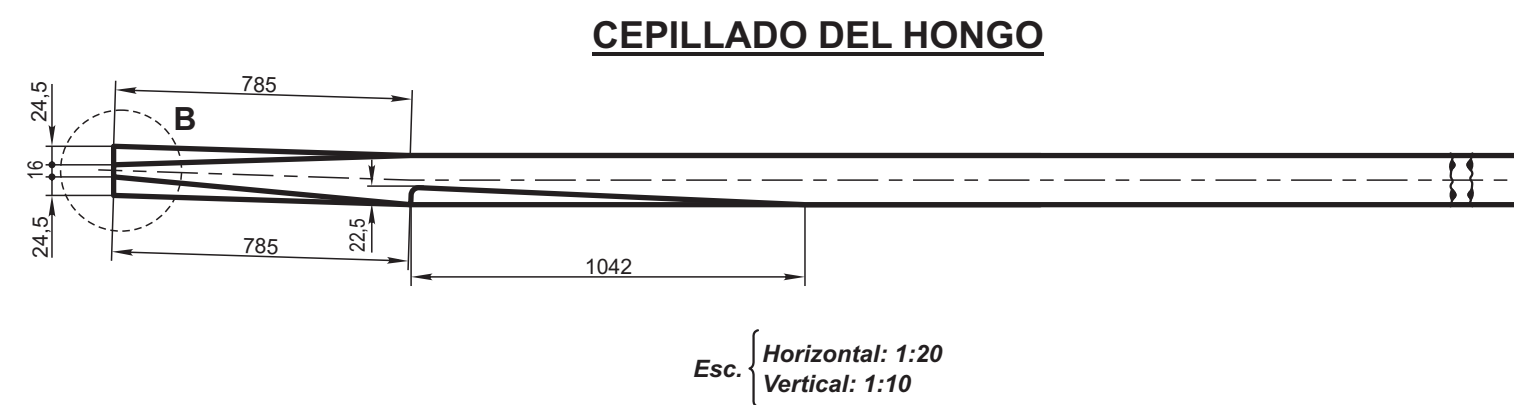
CEPILLADO DEL PATIN
Esc. 1:10



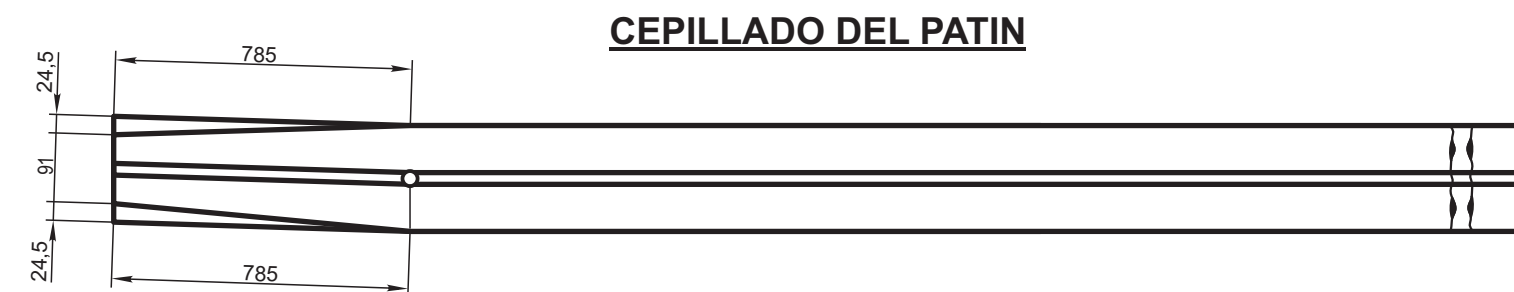
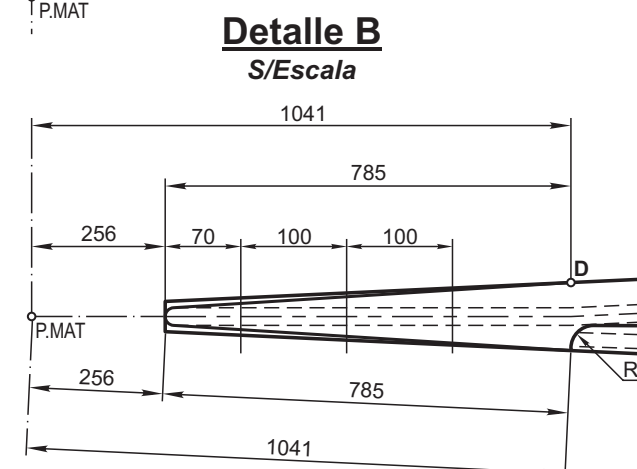
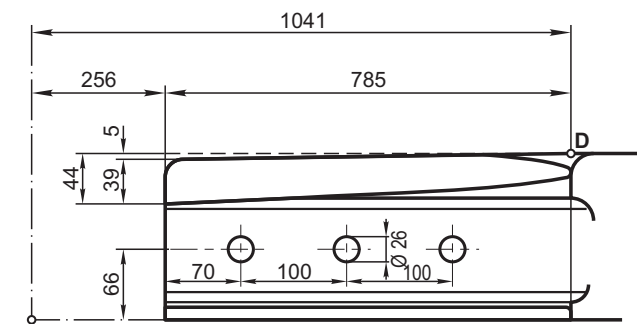
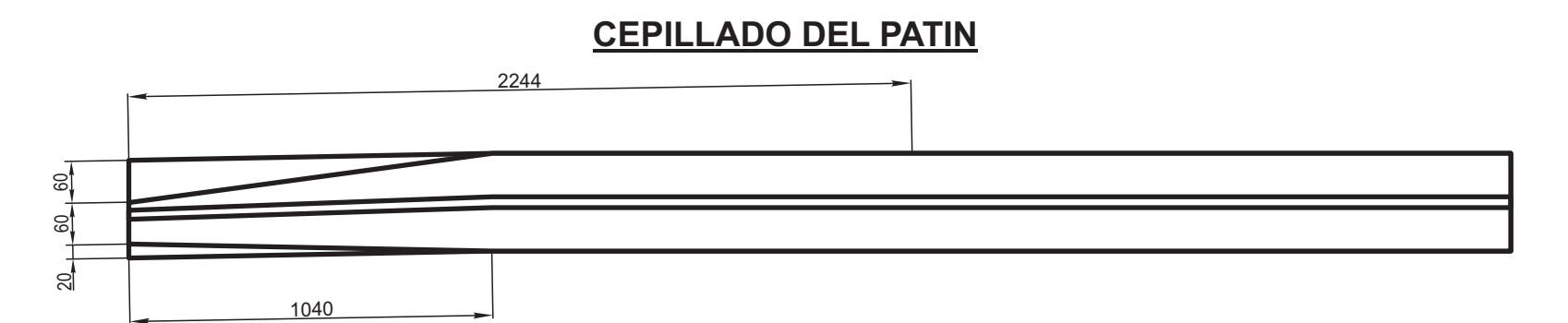
CEPILLADO DEL HONGO



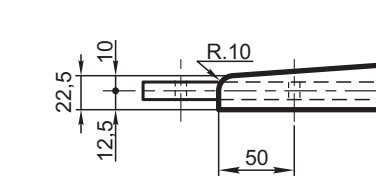
CEPILLADO DEL HONGO



CEPILLADO DEL PATIN



Detalle Punta
S/Escala



CORAZON 1:16 RIEL 50 kg - U.36				FERROVIARIOS ARGENTINOS	
				AREA VIA Y OBRAS	
ESCALA 1:2.5 - 1:10 1:20 - 1:25	TROCHA TODAS	LINEAS: TODAS	UTILIZACION VIA	EMISION 1	
FIRMA Y FECHA APROB.			N° DE PLANO G.V.O. 634		