



IECSA

**ALTEO PEDRAPLEN F.F.C.C. SAN MARTIN  
LAGUNA LA PICASA**

**PERFILES TRASVERSALES**

**CONFORME A OBRA**



IECSA

CONFORME A OBRA

REVISION 0

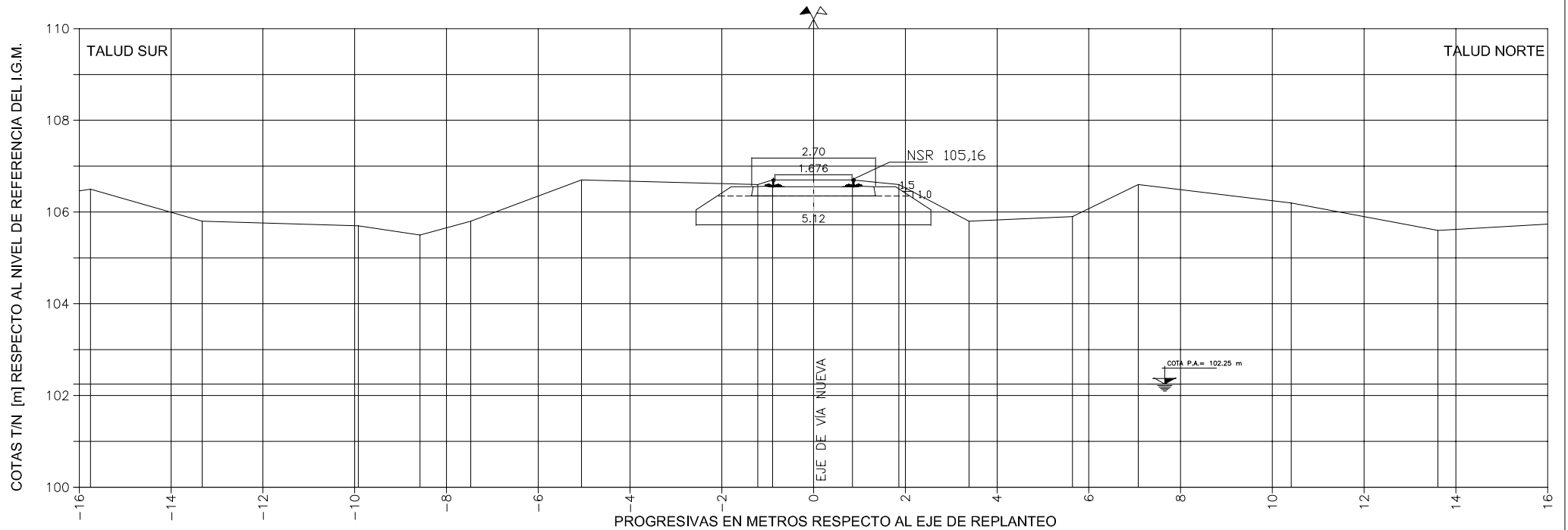
OBRA: ALTEO DEL PEDRAPLÉN DEL FFCC SAN MARTÍN EN LAGUNA LA PICASA

**PERFIL TRANSVERSAL CONFORME A OBRA**

PERFIL: P371990  
PROGRESIVA: KM 371.990

FECHA: Noviembre-2008

ESCALAS: 1/125



Dist. a Eje de Vías [m]

COTAS T/N [m]	106.5	105.8	105.7	105.5	105.8	106.7	106.6	106.7	106.6	105.8	105.9	106.6	106.2	105.6
---------------	-------	-------	-------	-------	-------	-------	-------	-------	-------	-------	-------	-------	-------	-------

COTA Pedraplén [m]



IECSA

CONFORME A OBRA

REVISION 0

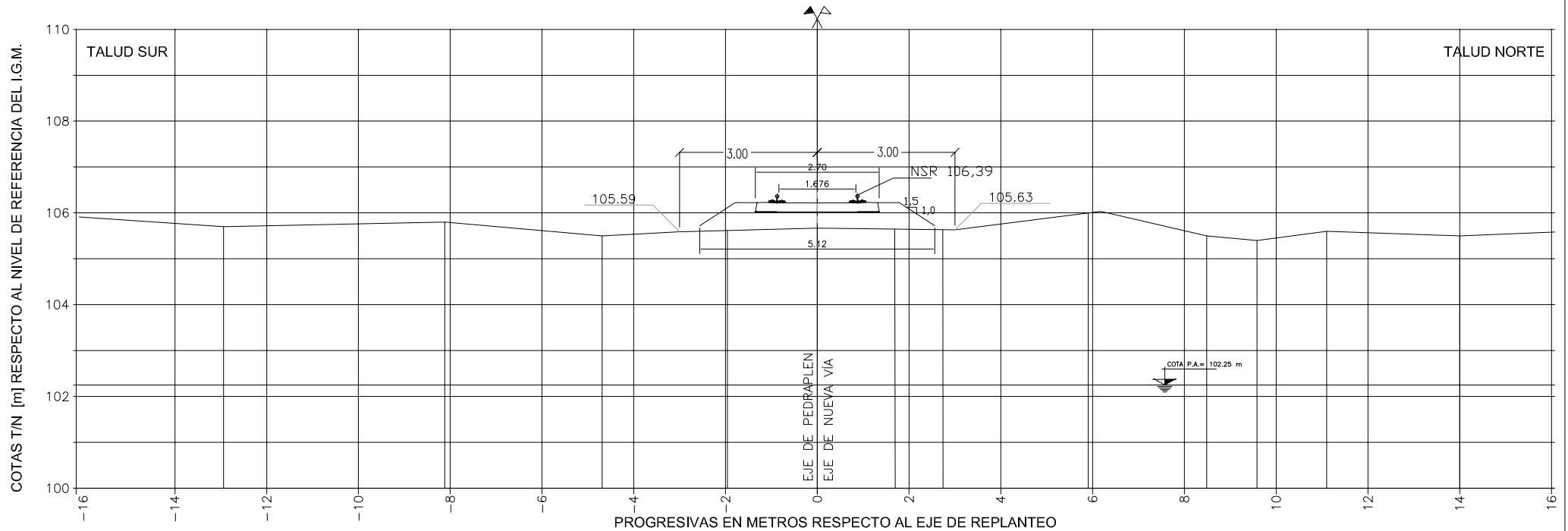
OBRA: ALTEO DEL PEDRAPLÉN DEL FFCC SAN MARTÍN EN LAGUNA LA PICASA

**PERFIL TRANSVERSAL CONFORME A OBRA**

PERFIL: P372040  
 PROGRESIVA: KM 372.040

FECHA: Noviembre-2008

ESCALAS: 1/125



Dist. a Eje de Vías [m]			-5	-3	0	3	5					
COTAS T/N [m]	105.7	105.8	105.5	105.59	105.67	105.63	105.66	106.1	105.5	105.4	105.6	105.5
COTA Pedraplén [m]			105.44	105.59	105.67	105.63	105.66					



IECSA

CONFORME A OBRA

REVISION 0

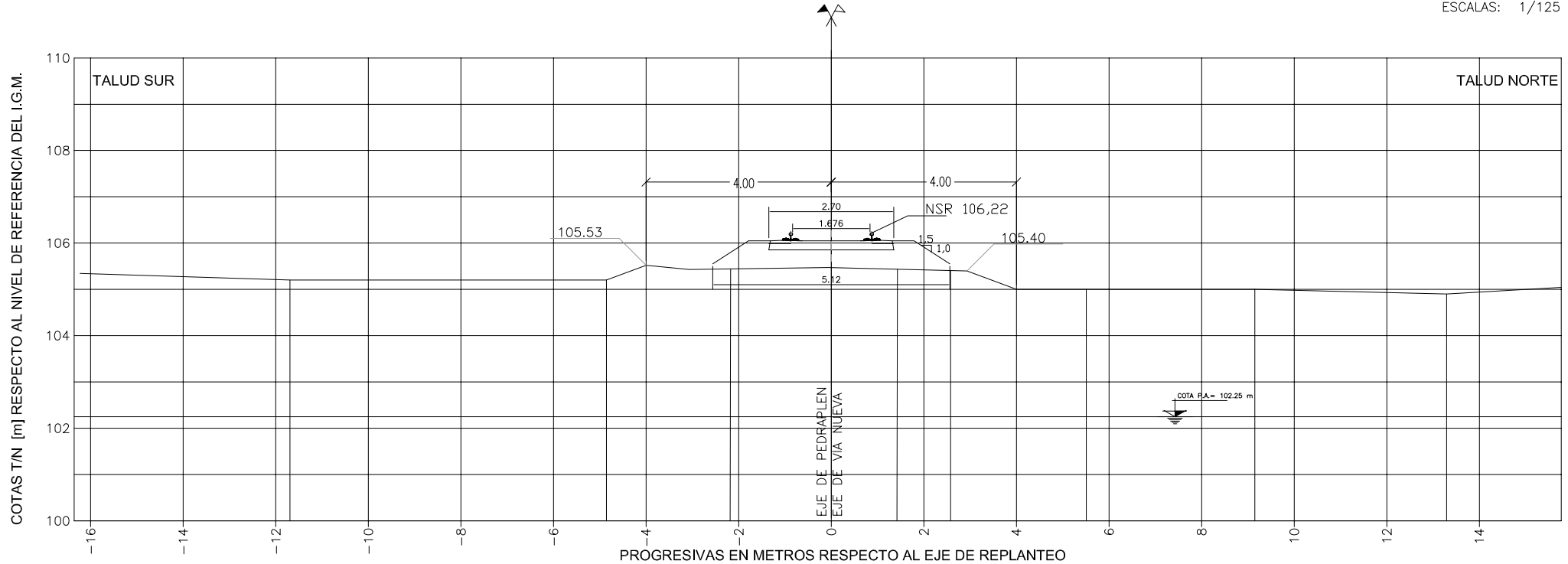
OBRA: ALTEO DEL PEDRAPLÉN DEL FFCC SAN MARTÍN EN LAGUNA LA PICASA

**PERFIL TRANSVERSAL CONFORME A OBRA**

PERFIL: P372090  
 PROGRESIVA: KM 372.090

FECHA: Noviembre-2008

ESCALAS: 1/125



Dist. a Eje de Vías [m]		-5	-4	-3	0	3	4	5		
COTAS T/N [m]	105.2	105.2							105.0	104.9
COTA Pedraplén [m]		105.35	105.43	105.47	105.4	105.44	105.34			



IECSA

CONFORME A OBRA

REVISION 0

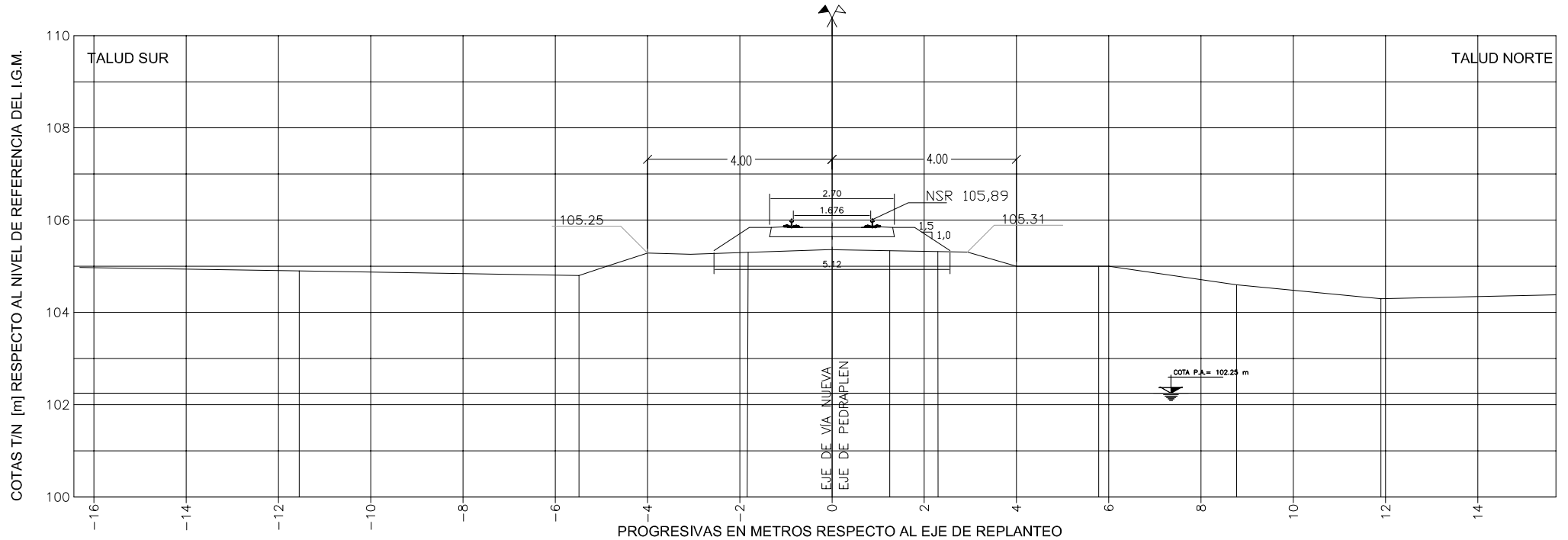
OBRA: ALTEO DEL PEDRAPLÉN DEL FFCC SAN MARTÍN EN LAGUNA LA PICASA

**PERFIL TRANSVERSAL CONFORME A OBRA**

PERFIL: P372140  
 PROGRESIVA: KM 372.140

FECHA: Noviembre-2008

ESCALAS: 1/125



Dist. a Eje de Vías [m]		-5	-4	-3	0	3	4	6	
COTAS T/N [m]	104.9	104.8						104.6	104.3
COTA Pedraplén [m]		104.93	105.25	105.26	105.36	105.31	105.28	105.05	



IECSA

CONFORME A OBRA

REVISION 0

OBRA:

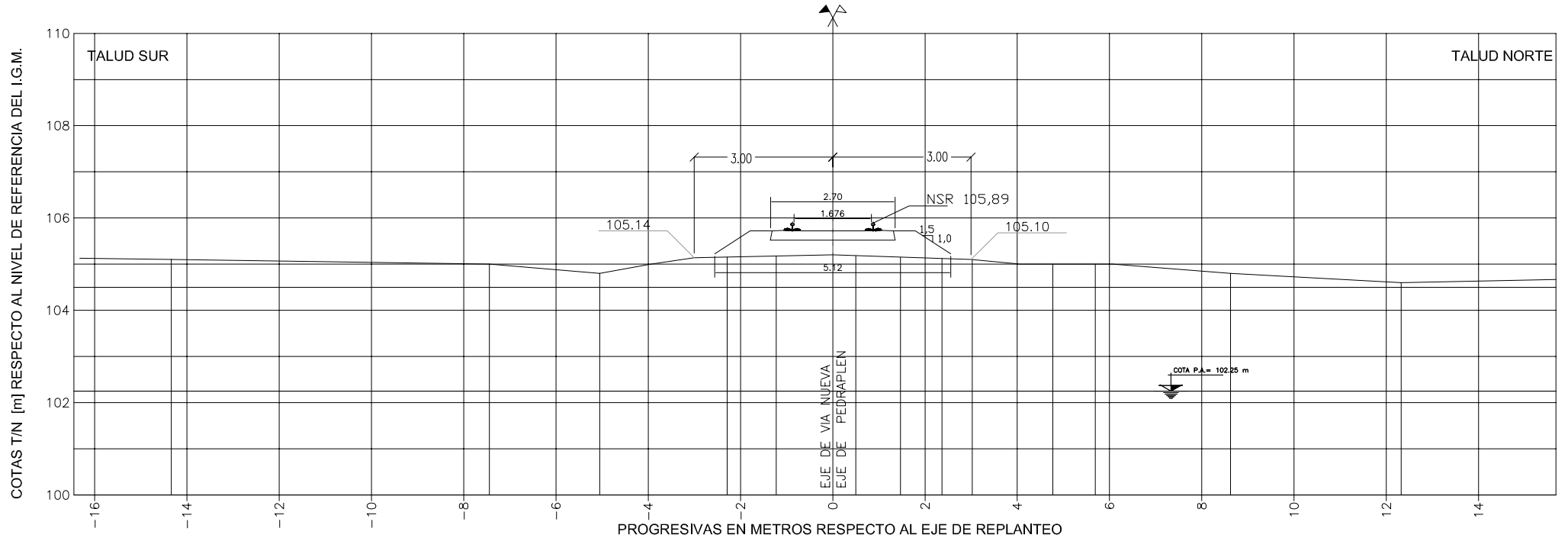
ALTEO DEL PEDRAPLÉN DEL FFCC SAN MARTÍN EN LAGUNA LA PICASA

**PERFIL TRANSVERSAL CONFORME A OBRA**

PERFIL: P372190  
PROGRESIVA: KM 372.190

FECHA: Noviembre-2008

ESCALAS: 1/125



Dist. a Eje de Vías [m]			-5	-4	-3	0	3	4	6		
COTAS T/N [m]	105.1		105.0	104.8	104.8	105.2	105.1	105.1	104.9	104.8	104.6
COTA Pedraplén [m]			104.83	105.1	105.14	105.2	105.1	105.1	104.9	104.8	104.6



IECSA

CONFORME A OBRA

REVISION 0

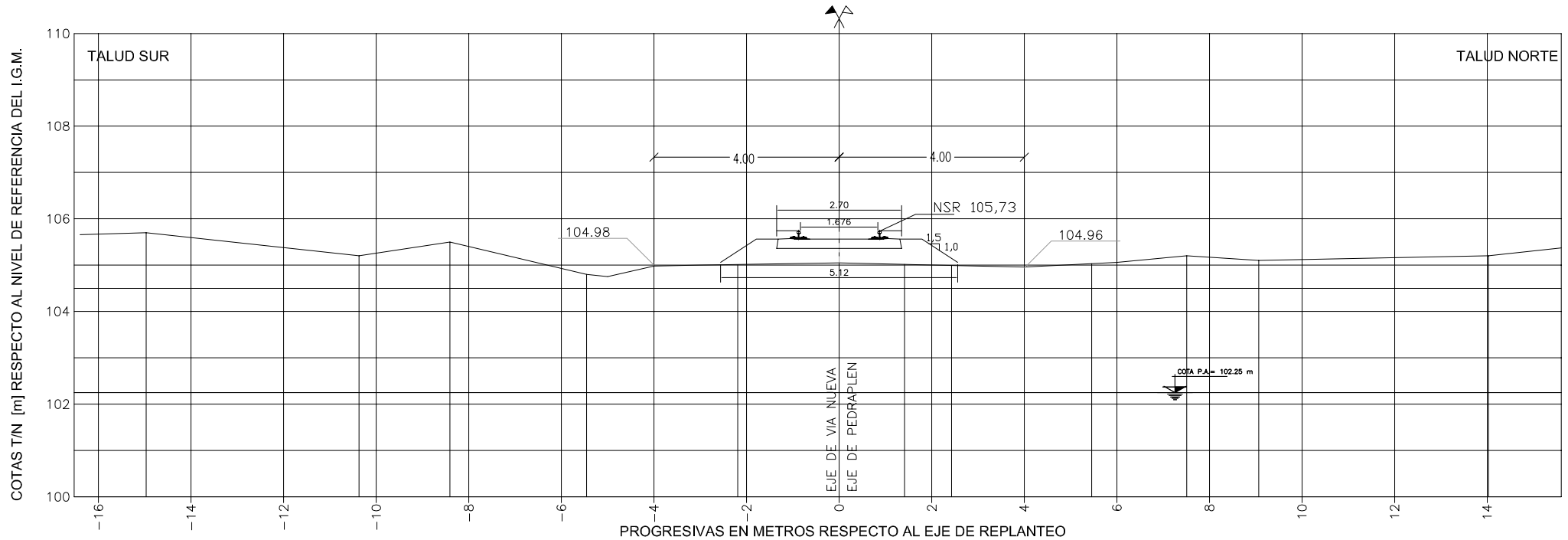
OBRA: ALTEO DEL PEDRAPLÉN DEL FFCC SAN MARTÍN EN LAGUNA LA PICASA

**PERFIL TRANSVERSAL CONFORME A OBRA**

PERFIL: P372240  
PROGRESIVA: KM 372.240

FECHA: Noviembre-2008

ESCALAS: 1/125



Dist. a Eje de Vías [m]				-5	-4	-3	0	3	4	6			
COTAS T/N [m]	105.7		105.2	105.5	104.8						105.2	105.1	105.2
COTA Pedraplén [m]					104.75	104.98	105	105.05	104.98	104.96	105.06		



IECSA

CONFORME A OBRA

REVISION 0

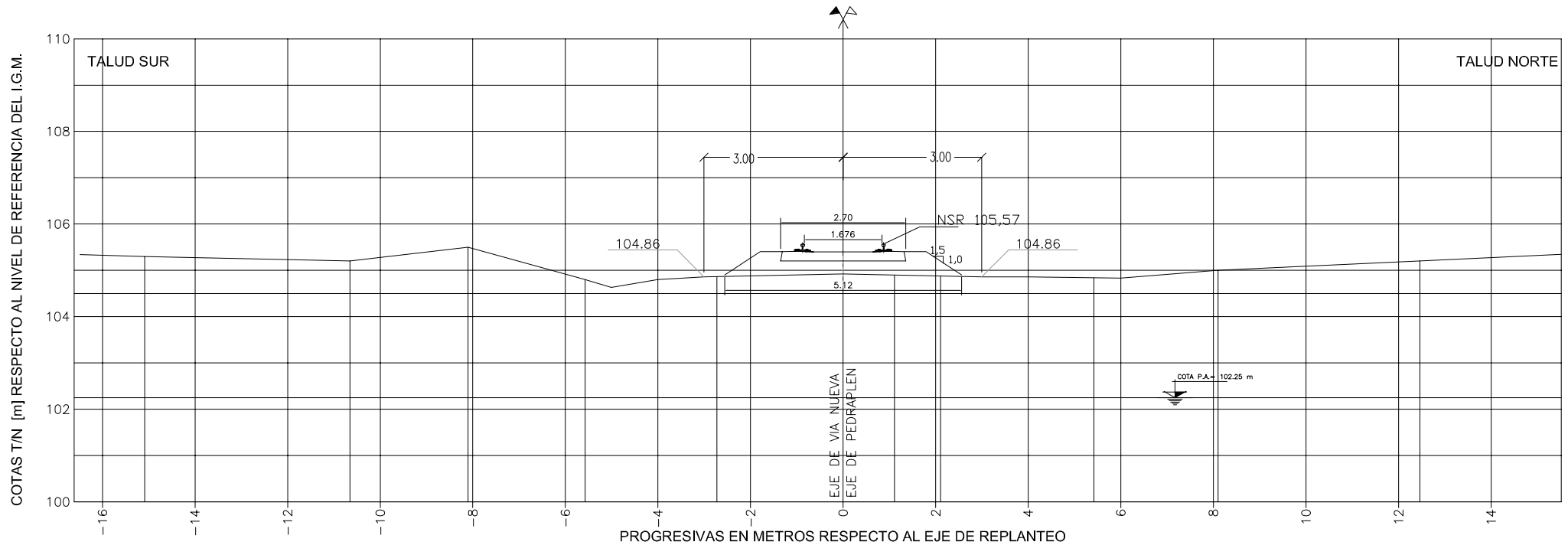
OBRA: ALTEO DEL PEDRAPLÉN DEL FFCC SAN MARTÍN EN LAGUNA LA PICASA

**PERFIL TRANSVERSAL CONFORME A OBRA**

PERFIL: P372290  
 PROGRESIVA: KM 372.290

FECHA: Noviembre-2008

ESCALAS: 1/125



Dist. a Eje de Vías [m]				-5	-4	-3	0	3	4	6			
COTAS T/N [m]	105.3		105.2		105.5		104.8	105.6	105.5		105.5	105.0	105.2
COTA Pedraplén [m]				104.63	104.8	104.86	104.92	104.86	104.86	104.83			





IECSA

CONFORME A OBRA

REVISION 0

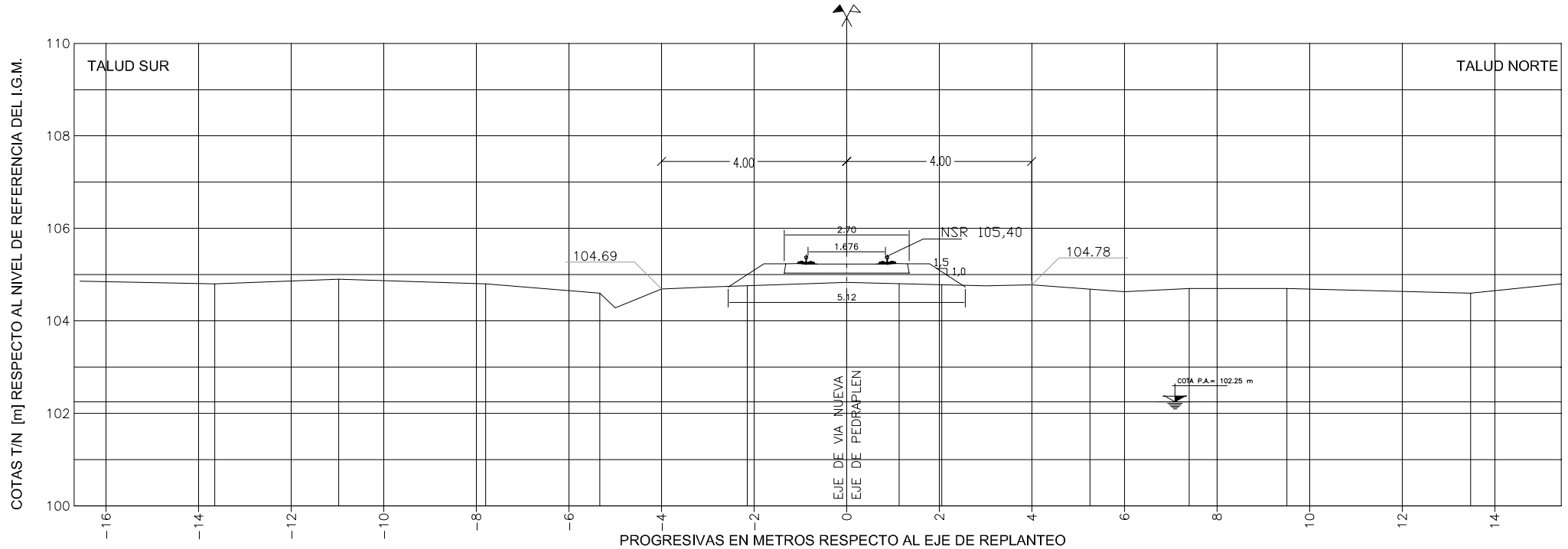
OBRA: ALTEO DEL PEDRAPLÉN DEL FFCC SAN MARTÍN EN LAGUNA LA PICASA

**PERFIL TRANSVERSAL CONFORME A OBRA**

PERFIL: P372340  
 PROGRESIVA: KM 372.340

FECHA: Noviembre-2008

ESCALAS: 1/125



Dist. a Eje de Vías [m]	-5	-4	-3	0	3	4	6			
COTAS T/N [m]	104.8	104.9	104.8	104.6				104.7	104.7	104.6
COTA Pedraplén [m]	104.28	104.69	104.73	104.83	104.76	104.78	104.63			



IECSA

CONFORME A OBRA

REVISION 0

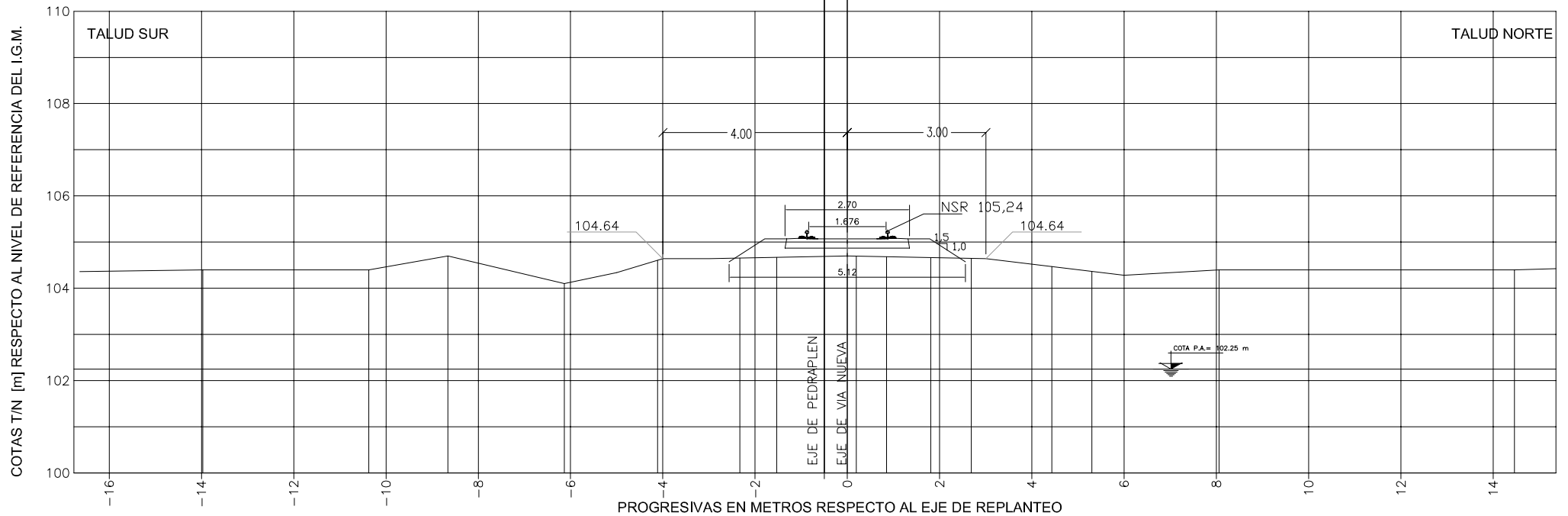
OBRA: ALTEO DEL PEDRAPLÉN DEL FFCC SAN MARTÍN EN LAGUNA LA PICASA

**PERFIL TRANSVERSAL CONFORME A OBRA**

PERFIL: P372390  
 PROGRESIVA: KM 372.390

FECHA: Noviembre-2008

ESCALAS: 1/125



Dist. a Eje de Vías [m]				-5	-4	-3	0	3	6		
COTAS T/N [m]	104.4	104.4	104.7	104.1						104.4	104.4
COTA Pedraplén [m]				104.34	104.64	104.64	104.7	104.64	104.6		



IECSA

CONFORME A OBRA

REVISION 0

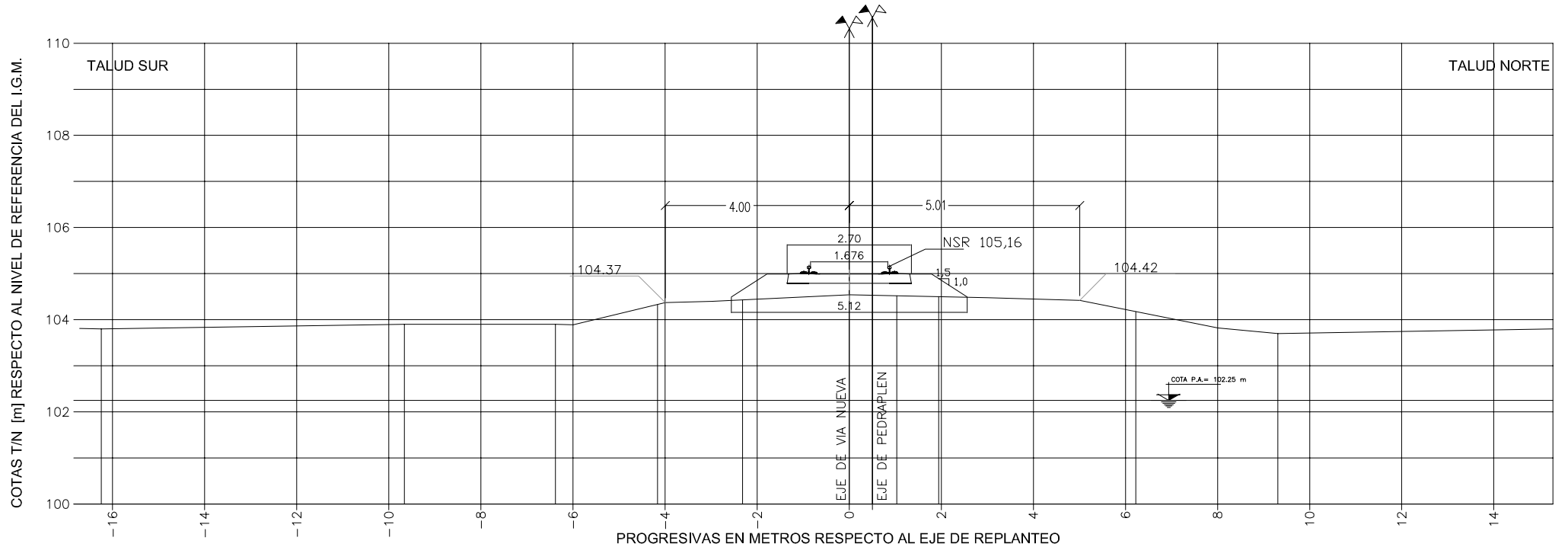
OBRA: ALTEO DEL PEDRAPLÉN DEL FFCC SAN MARTÍN EN LAGUNA LA PICASA

**PERFIL TRANSVERSAL CONFORME A OBRA**

PERFIL: P372440  
PROGRESIVA: KM 372.440

FECHA: Noviembre-2008

ESCALAS: 1/125



Dist. a Eje de Vías [m]			-6	-4	-3	0	3	5	8	
COTAS T/N [m]	103.8		103.9			103.9				103.7
COTA Pedraplén [m]			103.89	104.37	104.4	104.54	104.48	104.42	103.82	



IECSA

CONFORME A OBRA

REVISION 0

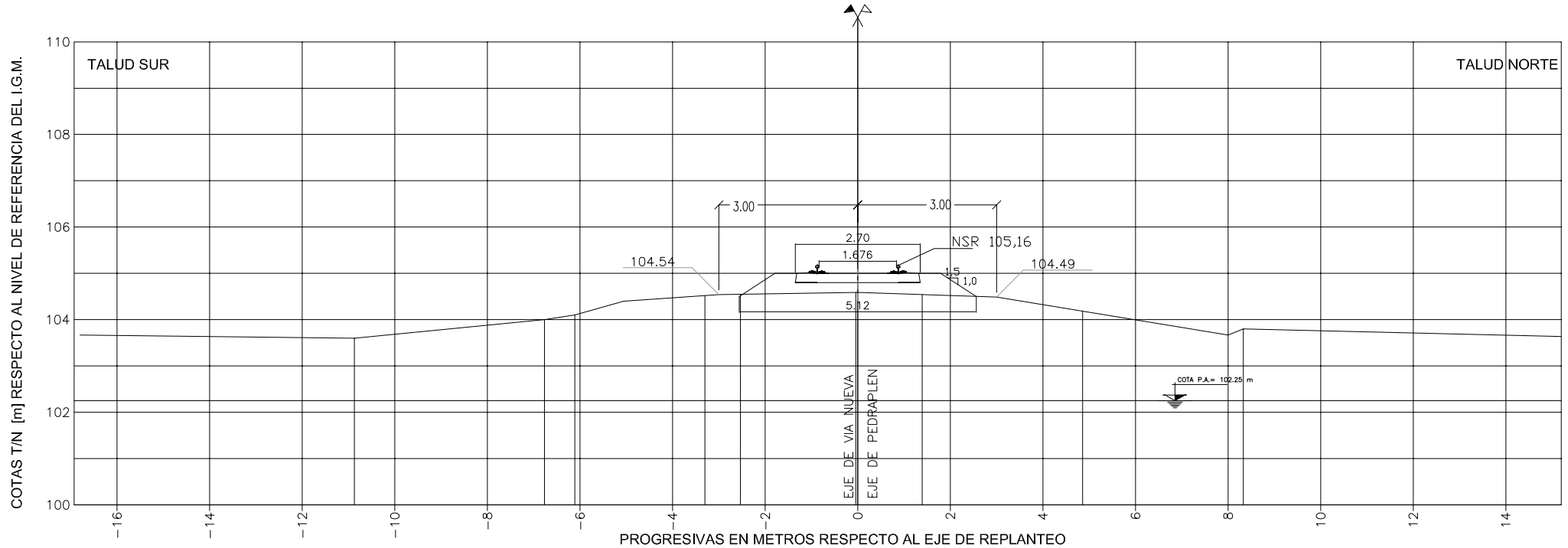
OBRA: ALTEO DEL PEDRAPLÉN DEL FFCC SAN MARTÍN EN LAGUNA LA PICASA

**PERFIL TRANSVERSAL CONFORME A OBRA**

PERFIL: P372490  
 PROGRESIVA: KM 372.490

FECHA: Noviembre-2008

ESCALAS: 1/125



Dist. a Eje de Vías [m]				-5	-3	0	3	4	8
COTAS T/N [m]	103.6	104.0	104.1						103.8
COTA Pedraplén [m]		104.4	104.54	104.4	104.54	104.59	104.49	104.41	103.67





IECSA

CONFORME A OBRA

REVISION 0

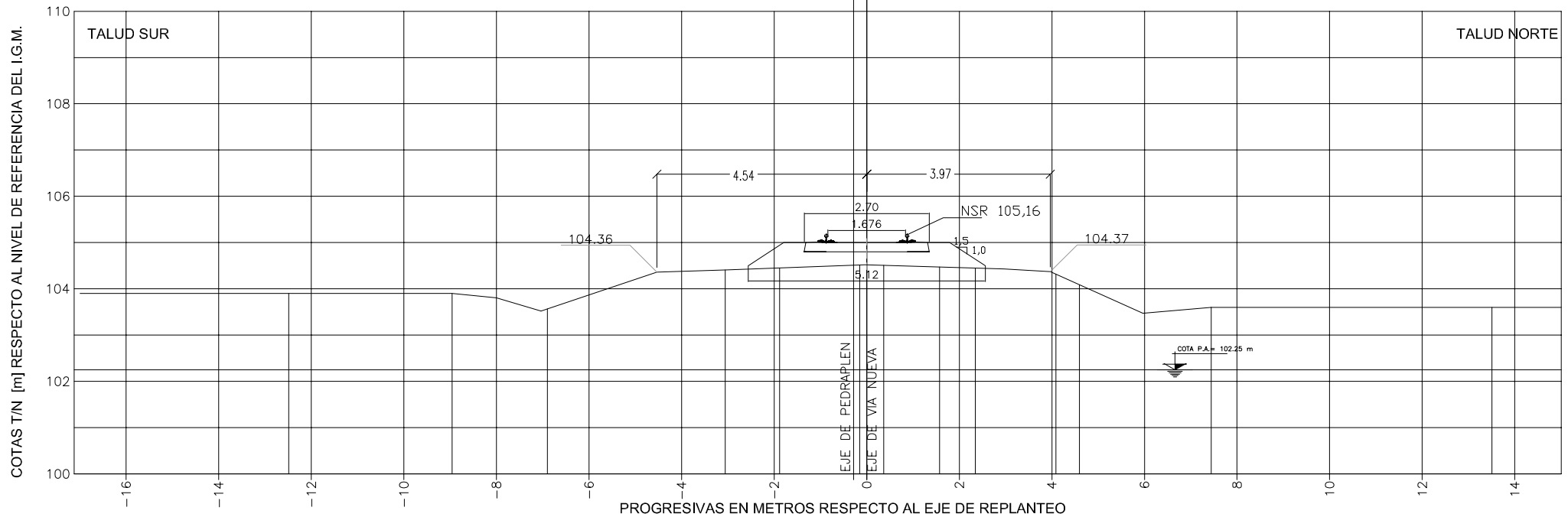
OBRA: ALTEO DEL PEDRAPLÉN DEL FFCC SAN MARTÍN EN LAGUNA LA PICASA

**PERFIL TRANSVERSAL CONFORME A OBRA**

PERFIL: P372590  
 PROGRESIVA: KM 372.590

FECHA: Noviembre-2008

ESCALAS: 1/125



Dist. a Eje de Vías [m]			-7	-4.5	-3	0	3	4	6		
COTAS T/N [m]	103.9	103.9							103.6		103.6
COTA Pedraplén [m]			103.52	104.36	104.41	104.52	104.43	104.37	103.47		



IECSA

CONFORME A OBRA

REVISION 0

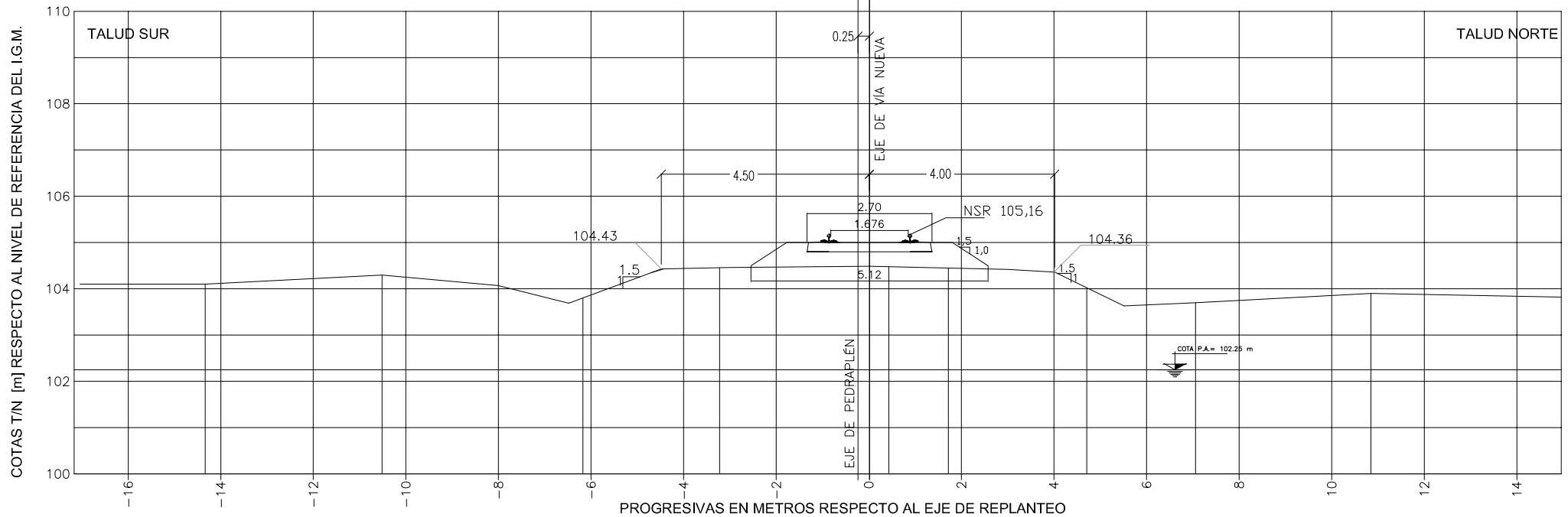
OBRA: ALTEO DEL PEDRAPLÉN DEL FFCC SAN MARTÍN EN LAGUNA LA PICASA

**PERFIL TRANSVERSAL CONFORME A OBRA**

PERFIL: P372640  
PROGRESIVA: KM 372.640

FECHA: Noviembre-2008

ESCALAS: 1/125



Dist. a Eje de Vías [m]			-6.5	-4.5	-3	0	3	4	5.5		
COTAS T/N [m]	104.1	104.3							103.7		103.9
COTA Pedraplén [m]			103.69	104.43	104.46	104.49	104.42	104.36	103.63		



IECSA

CONFORME A OBRA

REVISION 0

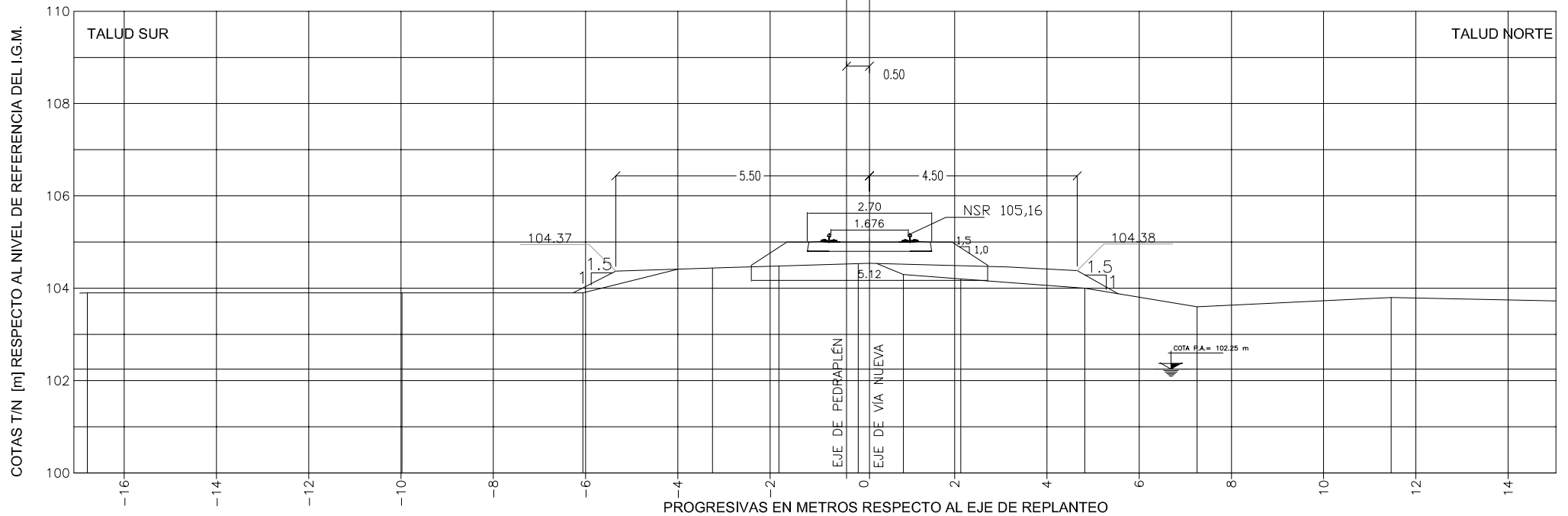
OBRA: ALTEO DEL PEDRAPLÉN DEL FFCC SAN MARTÍN EN LAGUNA LA PICASA

**PERFIL TRANSVERSAL CONFORME A OBRA**

PERFIL: P372690  
 PROGRESIVA: KM 372.690

FECHA: Noviembre-2008

ESCALAS: 1/125



Dist. a Eje de Vías [m]			-7	-5.5	-3	0	3	4.5		
COTAS T/N [m]	103.9	103.9	103.9	103.9	104.3	104.2	104.0	103.6	103.8	
COTA Pedraplén [m]		103.61	104.37	104.45	104.54	104.46	104.38			





IECSA

CONFORME A OBRA

REVISION 0

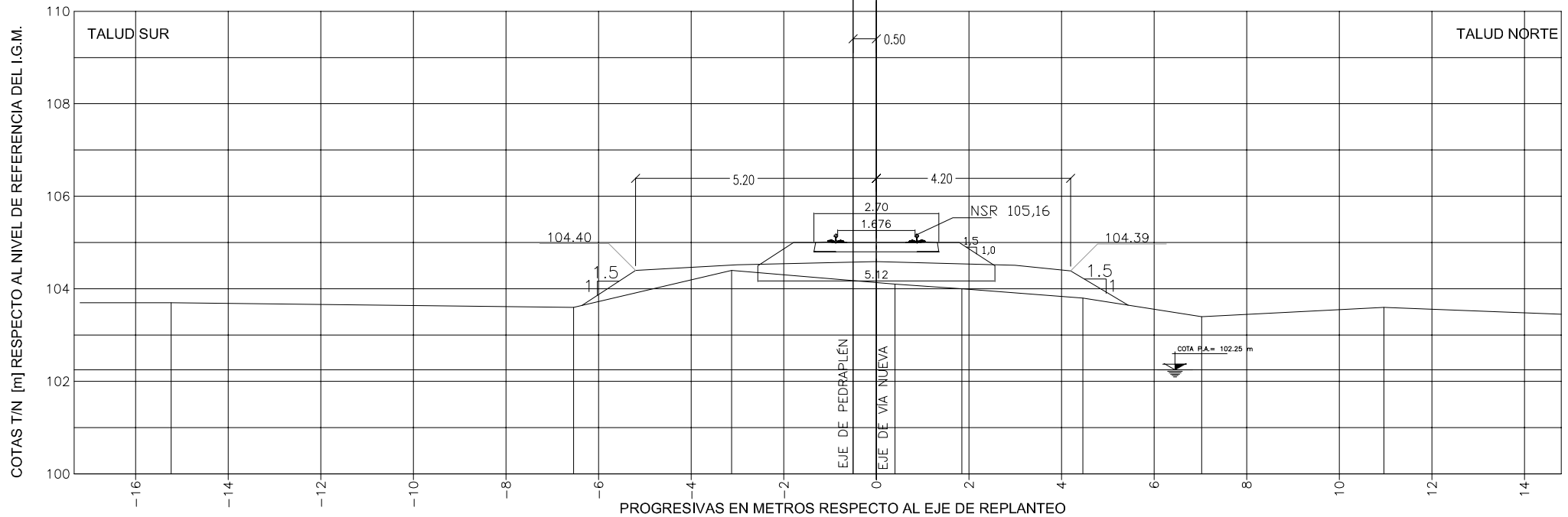
OBRA: ALTEO DEL PEDRAPLÉN DEL FFCC SAN MARTÍN EN LAGUNA LA PICASA

**PERFIL TRANSVERSAL CONFORME A OBRA**

PERFIL: P372740  
 PROGRESIVA: KM 372.740

FECHA: Noviembre-2008

ESCALAS: 1/125



Dist. a Eje de Vías [m]		-5.2	-3	0	3	4.2		
COTAS T/N [m]	103.7	103.6	104.4	104.1	104.0	103.8	103.4	103.6
COTA Pedraplén [m]		104.4	104.52	104.59	104.51	104.39		



IECSA

CONFORME A OBRA

REVISION 0

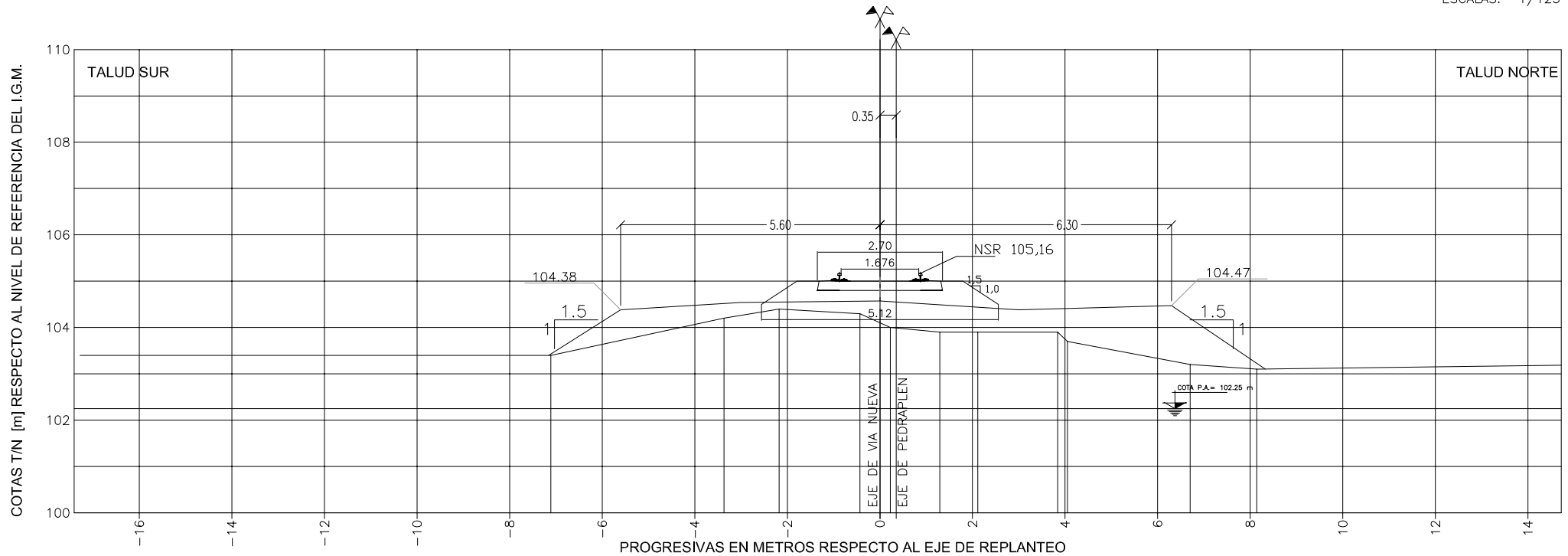
OBRA: ALTEO DEL PEDRAPLÉN DEL FFCC SAN MARTÍN EN LAGUNA LA PICASA

**PERFIL TRANSVERSAL CONFORME A OBRA**

PERFIL: P372790  
PROGRESIVA: KM 372.790

FECHA: Noviembre-2008

ESCALAS: 1/125



Dist. a Eje de Vías [m]		-5.6	-3	0	3	6.3	
COTAS T/N [m]	103.4	104.2	104.4	104.3	103.9	103.9	103.1
COTA Pedraplén [m]	104.38	104.54	104.57	104.38	103.9	103.7	104.47



IECSA

CONFERME A OBRA

REVISION 0

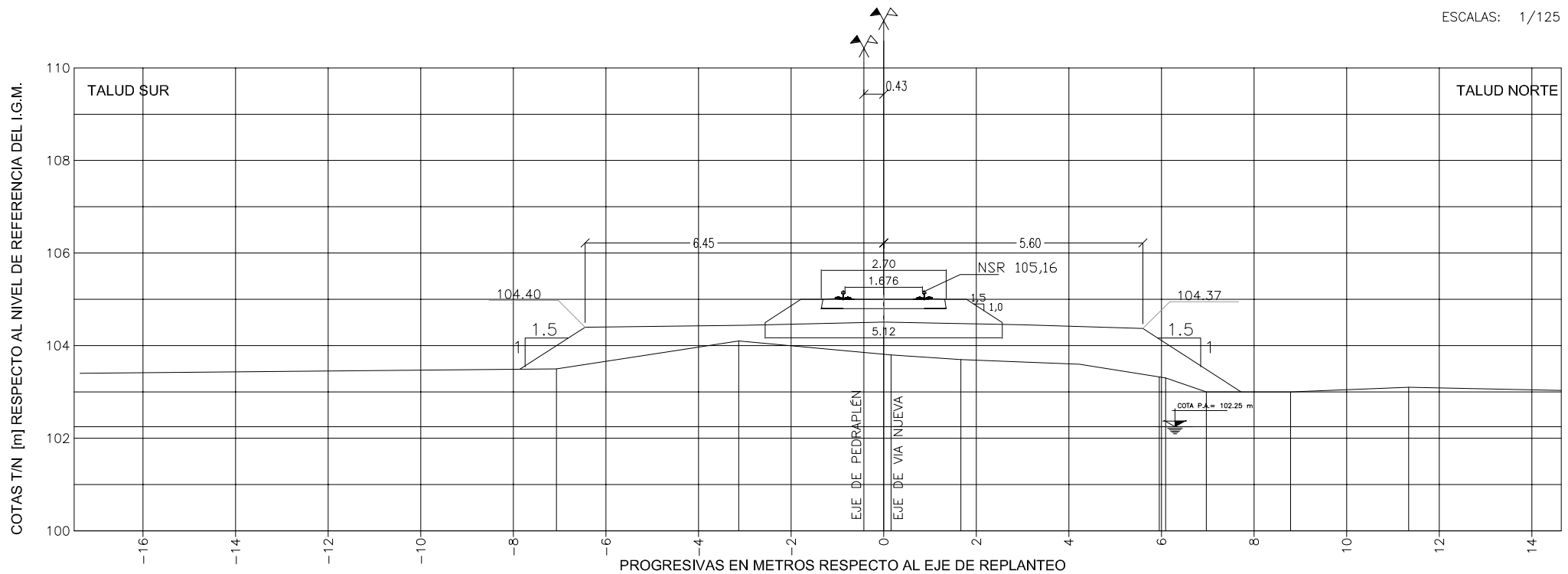
OBRA: ALTEO DEL PEDRAPLÉN DEL FFCC SAN MARTÍN EN LAGUNA LA PICASA

**PERFIL TRANSVERSAL CONFORME A OBRA**

PERFIL: P372840  
 PROGRESIVA: KM 372.840

FECHA: Noviembre-2008

ESCALAS: 1/125



Dist. a Eje de Vías [m]		-6.45	-3	0	3	5.6				
COTAS T/N [m]		103.5	104.1	103.8	103.7	103.6	103.3	103.0	103.0	103.1
COTA Pedraplén [m]		104.4	104.44	104.51	104.45	104.37				



IECSA

CONFORME A OBRA

REVISION 0

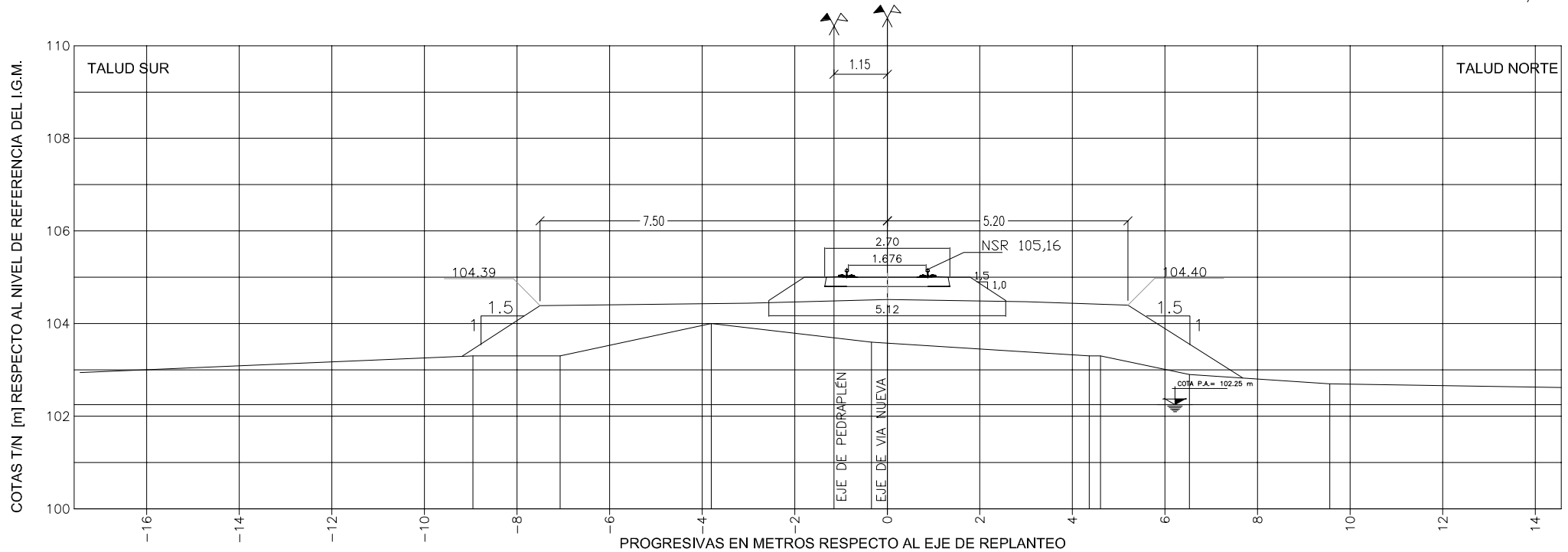
OBRA: ALTEO DEL PEDRAPLÉN DEL FFCC SAN MARTÍN EN LAGUNA LA PICASA

**PERFIL TRANSVERSAL CONFORME A OBRA**

PERFIL: P372900  
PROGRESIVA: KM 372.900

FECHA: Noviembre-2008

ESCALAS: 1/125



Dist. a Eje de Vías [m]		-7.5		-3	0	3	5.2		
COTAS T/N [m]		103.3	103.3	104.0	103.6	103.3	103.3	102.9	102.7
COTA Pedraplén [m]		104.39		104.44	104.52	104.47	104.4		



IECSA

CONFORME A OBRA

REVISION 0

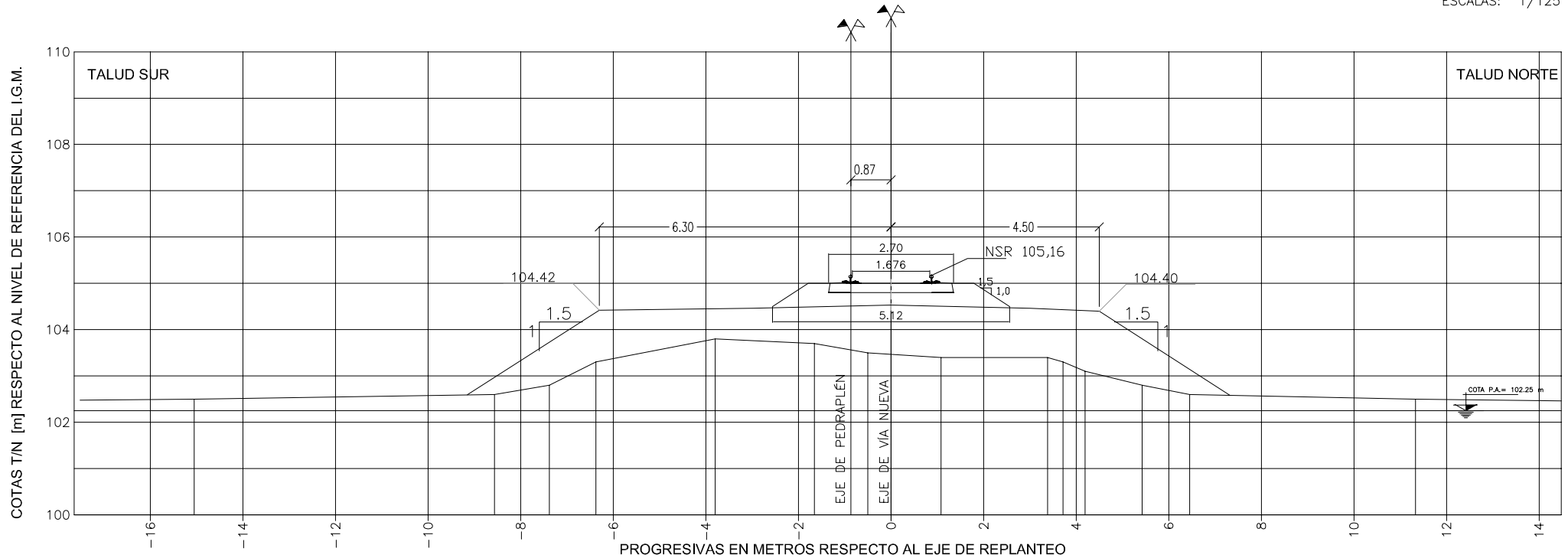
OBRA: ALTEO DEL PEDRAPLÉN DEL FFCC SAN MARTÍN EN LAGUNA LA PICASA

**PERFIL TRANSVERSAL CONFORME A OBRA**

PERFIL: P372950  
PROGRESIVA: KM 372.950

FECHA: Noviembre-2008

ESCALAS: 1/125



Dist. a Eje de Vías [m]				-6.3		-3	0		3	4.5				
COTAS T/N [m]	102.5	102.6	102.8	103.3	103.8	103.7	103.5	103.4	103.4	103.3	103.1	102.8	102.6	102.5
COTA Pedraplén [m]				104.42		104.46		104.53		104.46		104.4		



IECSA

CONFORME A OBRA

REVISION 0

OBRA:

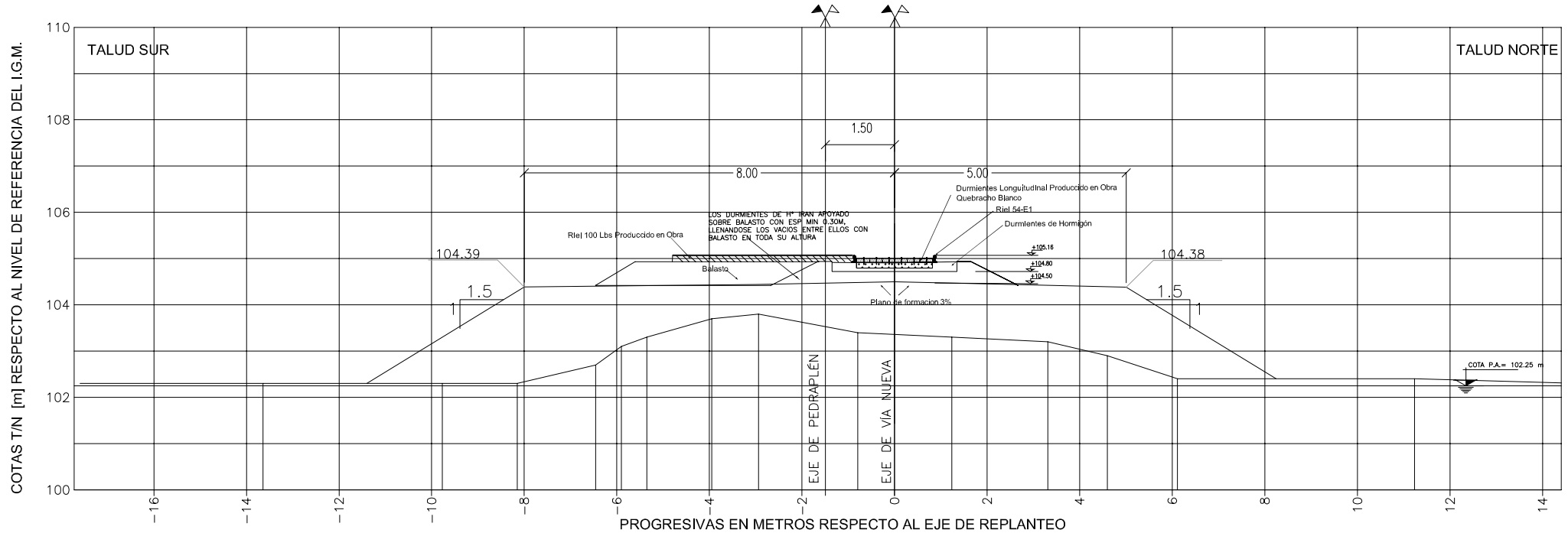
ALTEO DEL PEDRAPLÉN DEL FFCC SAN MARTÍN EN LAGUNA LA PICASA

**PERFIL TRANSVERSAL CONFORME A OBRA**

PERFIL: P373000  
PROGRESIVA: KM 373.000

FECHA: Noviembre-2008

ESCALAS: 1/125



Dist. a Eje de Vías [m]		-11.5	-8	-3	0	3	5	8.5							
COTAS T/N [m]	102.3	102.3	102.3	102.7	103.1	103.3	103.7	103.8	103.4	103.3	103.2	102.9	102.4	102.4	
COTA Pedraplén [m]		102.24		104.39			104.44	103.8		104.5		104.43	104.38		102.24





IECSA

CONFORME A OBRA

REVISION 0

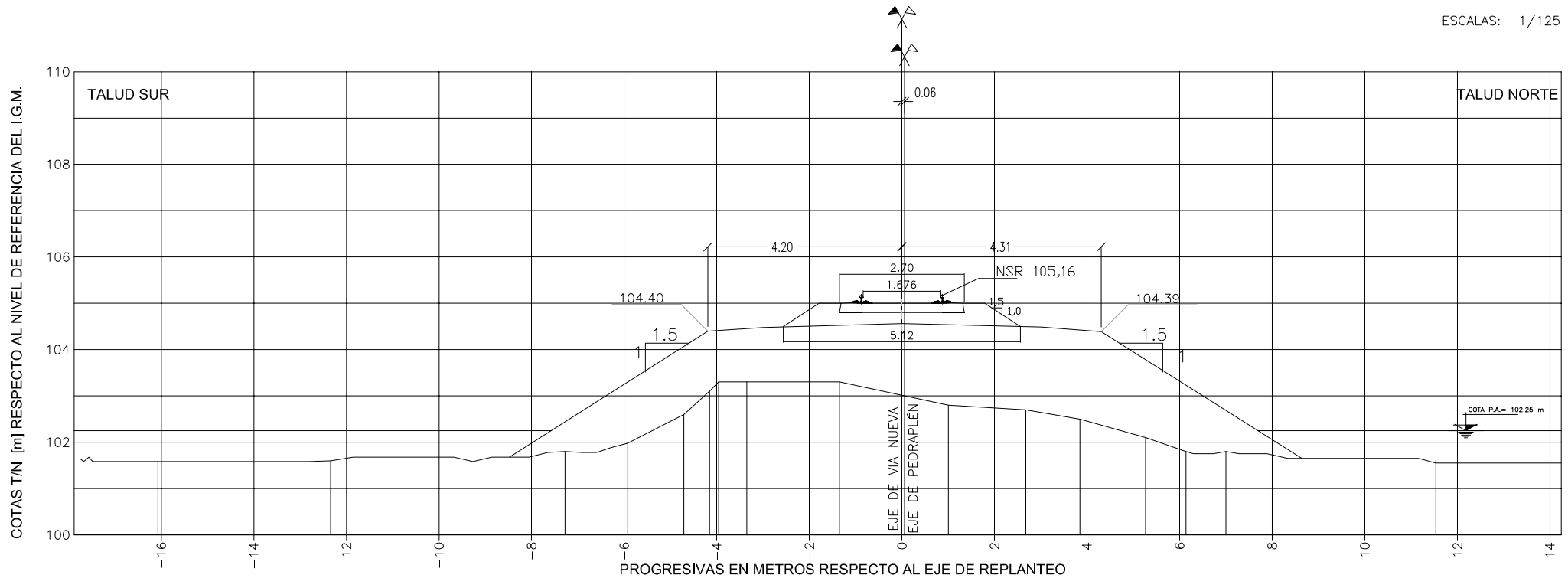
OBRA: ALTEO DEL PEDRAPLÉN DEL FFCC SAN MARTÍN EN LAGUNA LA PICASA

**PERFIL TRANSVERSAL CONFORME A OBRA**

PERFIL: P373100  
PROGRESIVA: KM 373.100

FECHA: Noviembre-2008

ESCALAS: 1/125



Dist. a Eje de Vías [m]			-7.6		-4.2	-3	0	3	4.3		7.7				
COTAS T/N [m]	101.6	101.6	101.8	102.0	102.6	103.1 103.3	103.3	103.3	102.8	102.7	102.5	102.1	101.8	101.8	101.6
COTA Pedraplén [m]			102.24		104.4	104.48	104.56		104.49	104.39		102.24			





IECSA

CONFORME A OBRA

REVISION 0

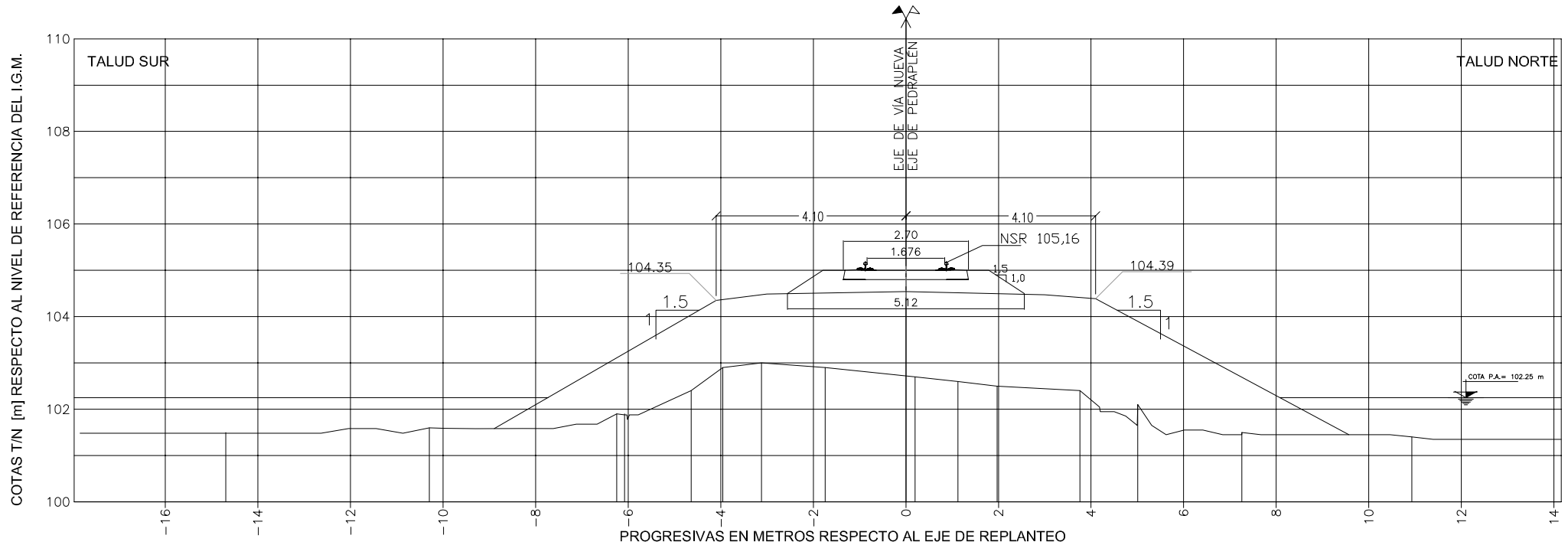
OBRA: ALTEO DEL PEDRAPLÉN DEL FFCC SAN MARTÍN EN LAGUNA LA PICASA

**PERFIL TRANSVERSAL CONFORME A OBRA**

PERFIL: P373150  
PROGRESIVA: KM 373.150

FECHA: Noviembre-2008

ESCALAS: 1/125



Dist. a Eje de Vías [m]			-7.75		-4.1	-3	0	3	4.1		8.1	
COTAS T/N [m]	101.5	101.6		101.9 101.9	102.4 102.9	103.0	102.9	102.7	102.6 102.5	102.4	102.1	101.5 101.4
COTA Pedraplén [m]			102.24		104.35 104.49			104.54	104.47 104.39		102.24	



IECSA

CONFORME A OBRA

REVISION 0

OBRA:

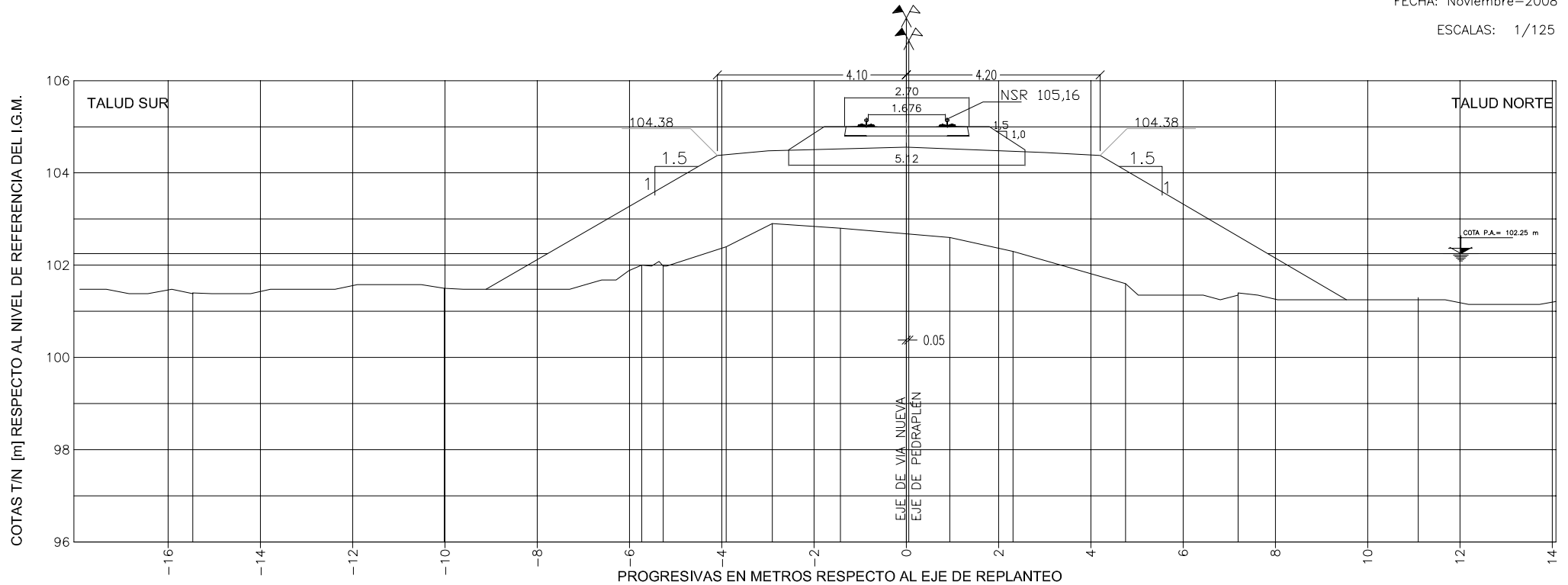
ALTEO DEL PEDRAPLÉN DEL FFCC SAN MARTÍN EN LAGUNA LA PICASA

**PERFIL TRANSVERSAL CONFORME A OBRA**

PERFIL: P373200  
PROGRESIVA: KM 373.200

FECHA: Noviembre-2008

ESCALAS: 1/125



Dist. a Eje de Vías [m]			-7.8		-4.1	-3	0	3	4.2		7.85		
COTAS T/N [m]	101.4		101.5		102.0	102.0	102.4	102.8	102.6	102.3	101.6	101.4	101.3
COTA Pedraplén [m]			102.24		104.38	104.48	104.56	104.44	104.38		102.24		







IECSA

CONFORME A OBRA

REVISION 0

OBRA:

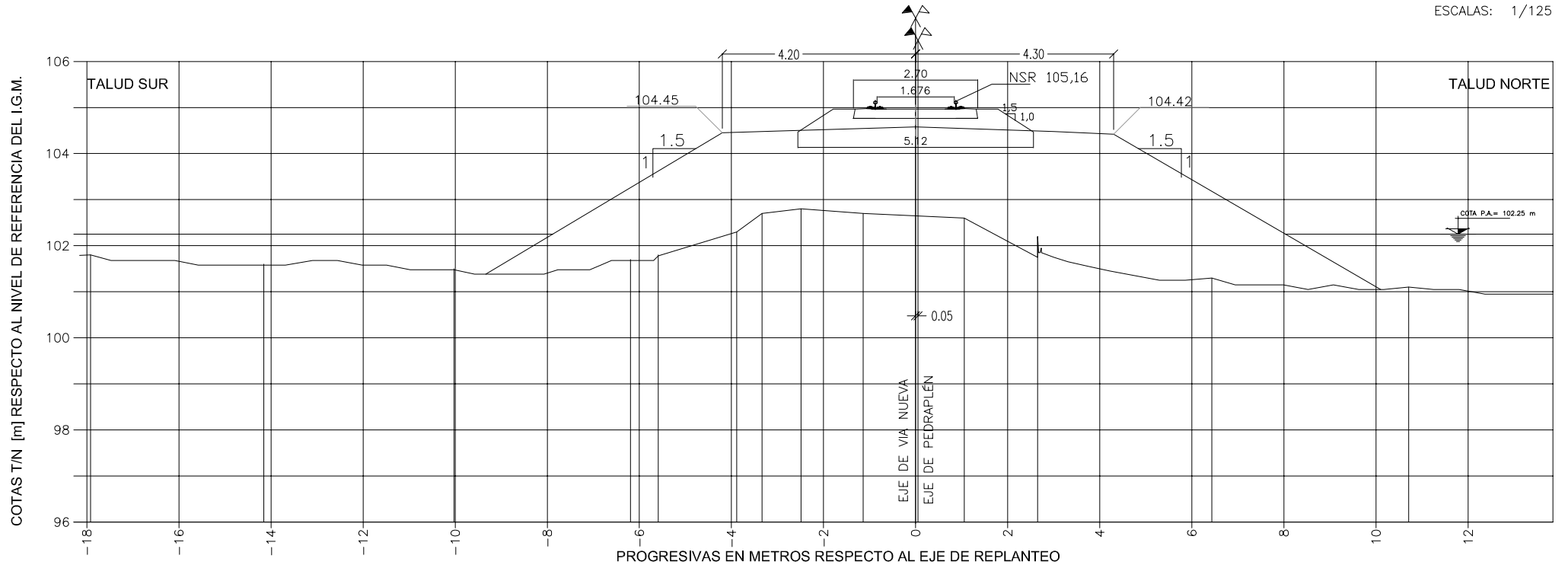
ALTEO DEL PEDRAPLÉN DEL FFCC SAN MARTÍN EN LAGUNA LA PICASA

**PERFIL TRANSVERSAL CONFORME A OBRA**

PERFIL: P373350  
PROGRESIVA: KM 373.350

FECHA: Noviembre-2008

ESCALAS: 1/125



Dist. a Eje de Vías [m]				-7.9		-4.2	-3	0	3	4.3		8.05		
COTAS T/N [m]	101.8		101.6		101.5		101.7 101.8	102.3 102.7 102.8	102.7	102.6		102.2	101.3	101.1
COTA Pedraplén [m]				102.24		104.45	104.49	104.58		104.48	104.42	102.24		



IECSA

CONFORME A OBRA

REVISION 0

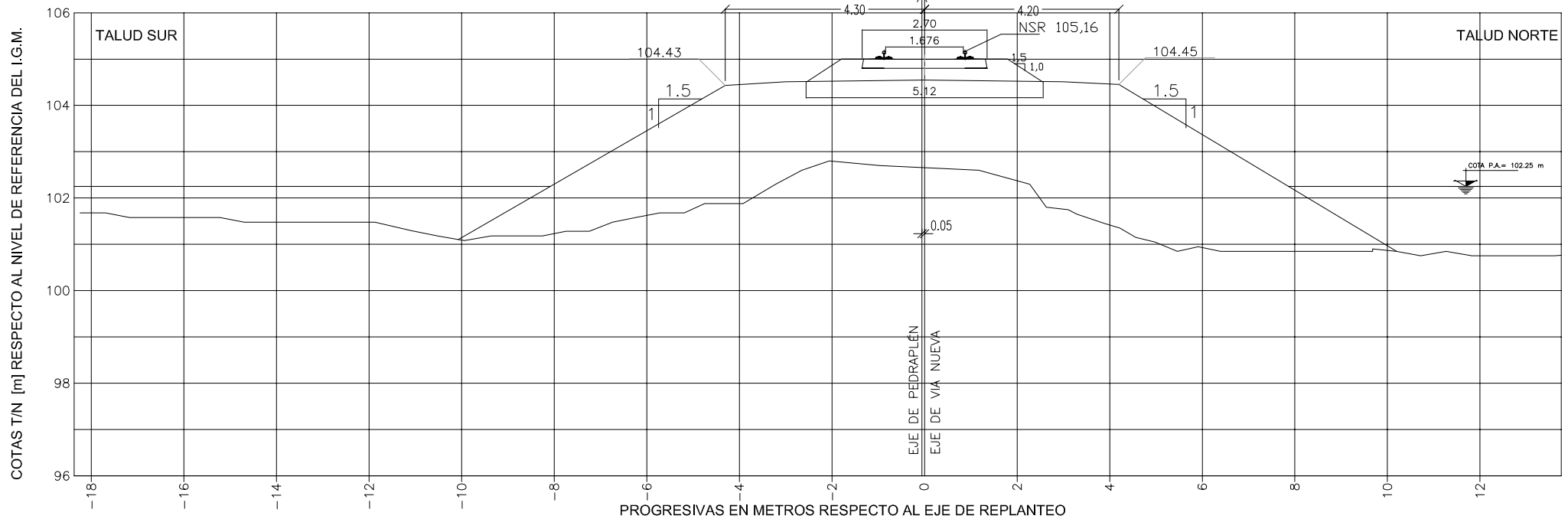
OBRA: ALTEO DEL PEDRAPLÉN DEL FFCC SAN MARTÍN EN LAGUNA LA PICASA

**PERFIL TRANSVERSAL CONFORME A OBRA**

PERFIL: P373400  
PROGRESIVA: KM 373.400

FECHA: Noviembre-2008

ESCALAS: 1/125



Dist. a Eje de Vías [m]			-8.1		-4.3	-3	0	3	4.2		7.95				
COTAS T/N [m]	101.6		101.3		101.5	101.9	102.3	102.6	102.8	102.7	102.6	102.3	101.8	100.9	100.9
COTA Pedraplén [m]			102.24		104.43	104.51	104.55	104.51	104.45		102.2				



IECSA

CONFORME A OBRA

REVISION 0

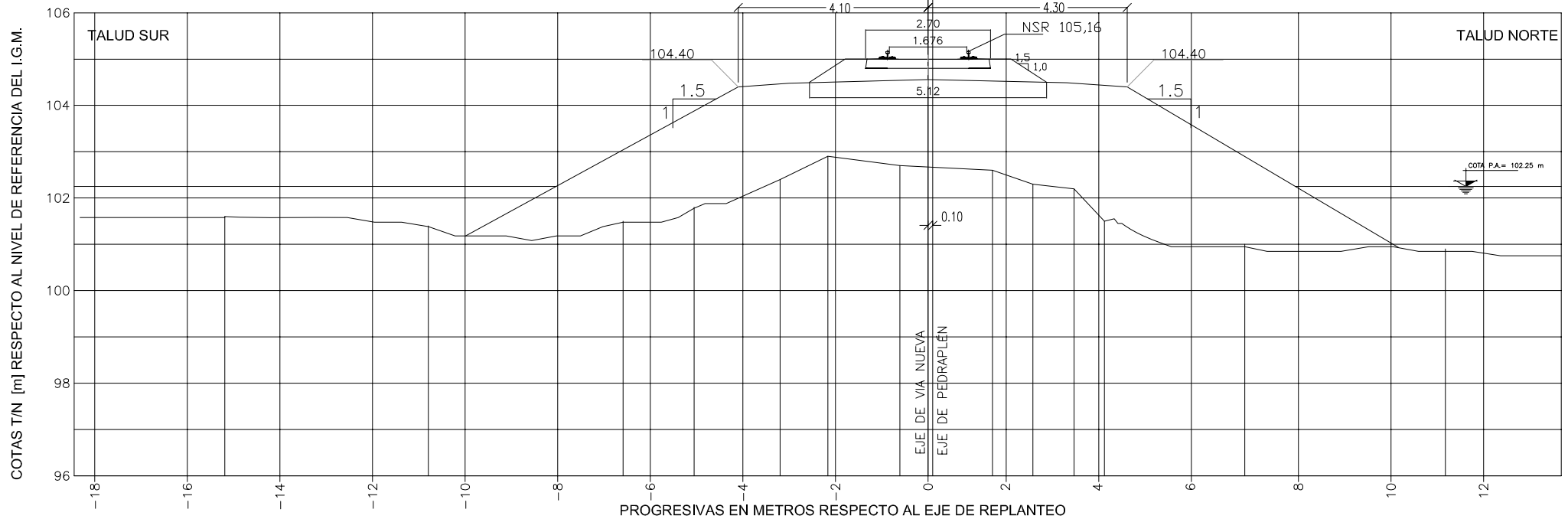
OBRA: ALTEO DEL PEDRAPLÉN DEL FFCC SAN MARTÍN EN LAGUNA LA PICASA

**PERFIL TRANSVERSAL CONFORME A OBRA**

PERFIL: P373450  
 PROGRESIVA: KM 373.450

FECHA: Noviembre-2008

ESCALAS: 1/125



Dist. a Eje de Vías [m]			-8.05		-4.1	-3	0	3	4.3		7.95			
COTAS T/N [m]	101.6	101.4		101.5	101.8	102.4	102.9	102.7	102.6	102.3	102.2	101.5	101.0	100.9
COTA Pedraplén [m]			102.24		104.4	104.48	104.56		104.49	104.4		102.24		



IECSA

CONFORME A OBRA

REVISION 0

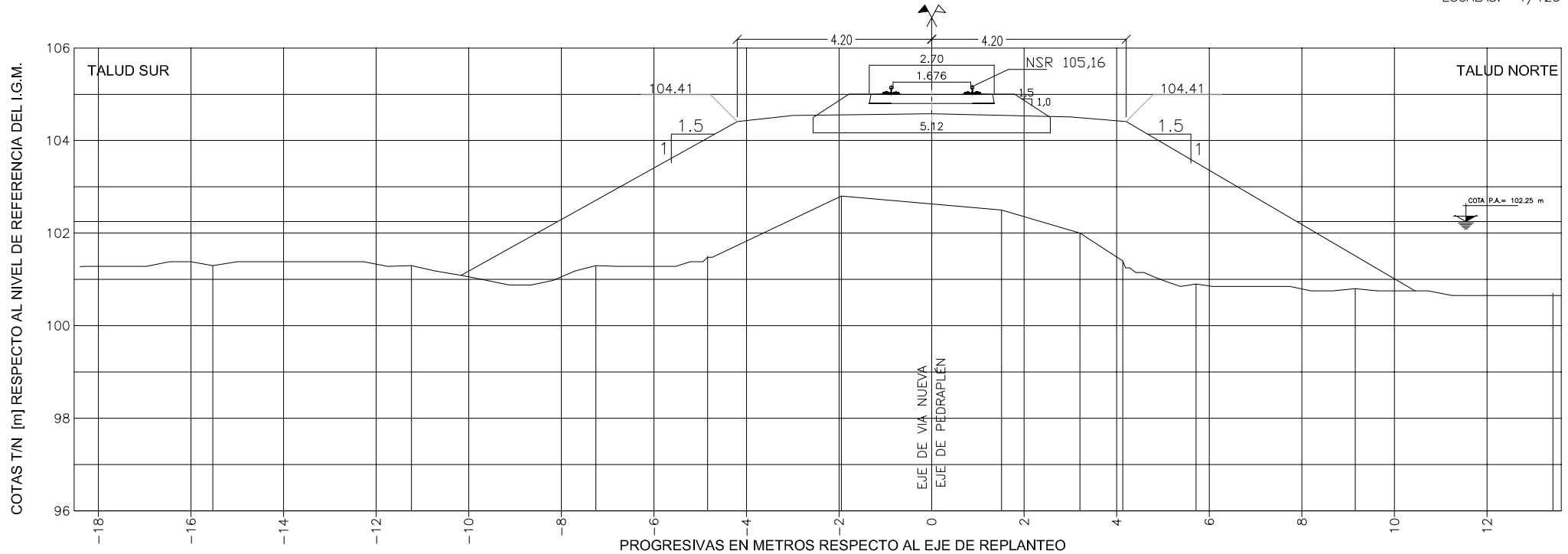
OBRA: ALTEO DEL PEDRAPLÉN DEL FFCC SAN MARTÍN EN LAGUNA LA PICASA

**PERFIL TRANSVERSAL CONFORME A OBRA**

PERFIL: P373500  
 PROGRESIVA: KM 373.500

FECHA: Noviembre-2008

ESCALAS: 1/125



Dist. a Eje de Vías [m]				-8.1		-4.2	-3	0	3	4.2		7.9		
COTAS T/N [m]		101.3		101.3		101.3	101.5	102.8	102.5	102.0	101.4	100.9		100.8
COTA Pedraplén [m]				102.24		104.41	104.54	104.58	104.51	104.41		102.24		100.7





IECSA

CONFORME A OBRA

REVISION 0

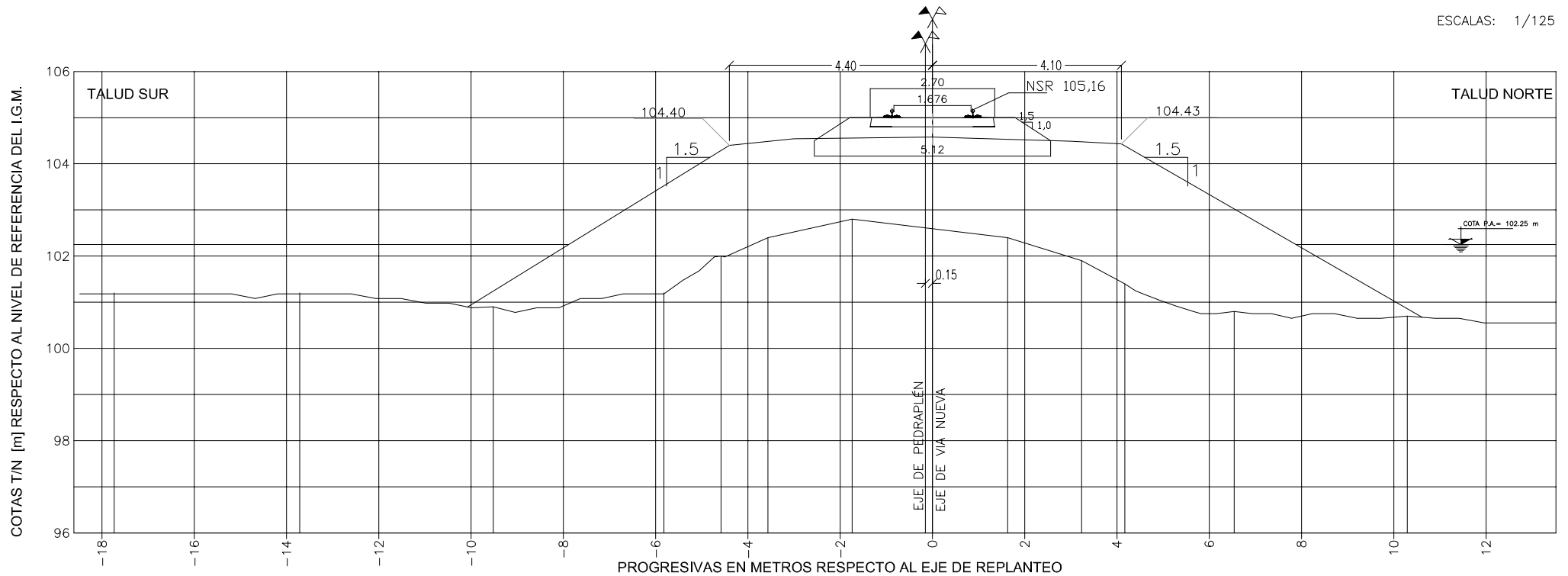
OBRA: ALTEO DEL PEDRAPLÉN DEL FFCC SAN MARTÍN EN LAGUNA LA PICASA

**PERFIL TRANSVERSAL CONFORME A OBRA**

PERFIL: P373550  
PROGRESIVA: KM 373.550

FECHA: Noviembre-2008

ESCALAS: 1/125



Dist. a Eje de Vías [m]				-7.9		-4.4	-3	0	3	4.1		7.9		
COTAS T/N [m]	101.2		101.2		100.9	101.2	102.0	102.4	102.8	102.4	101.9	101.4	100.8	100.7
COTA Pedraplén [m]				102.24		104.4	104.54	104.58		104.49	104.43		102.24	



IECSA

CONFORME A OBRA

REVISION 0

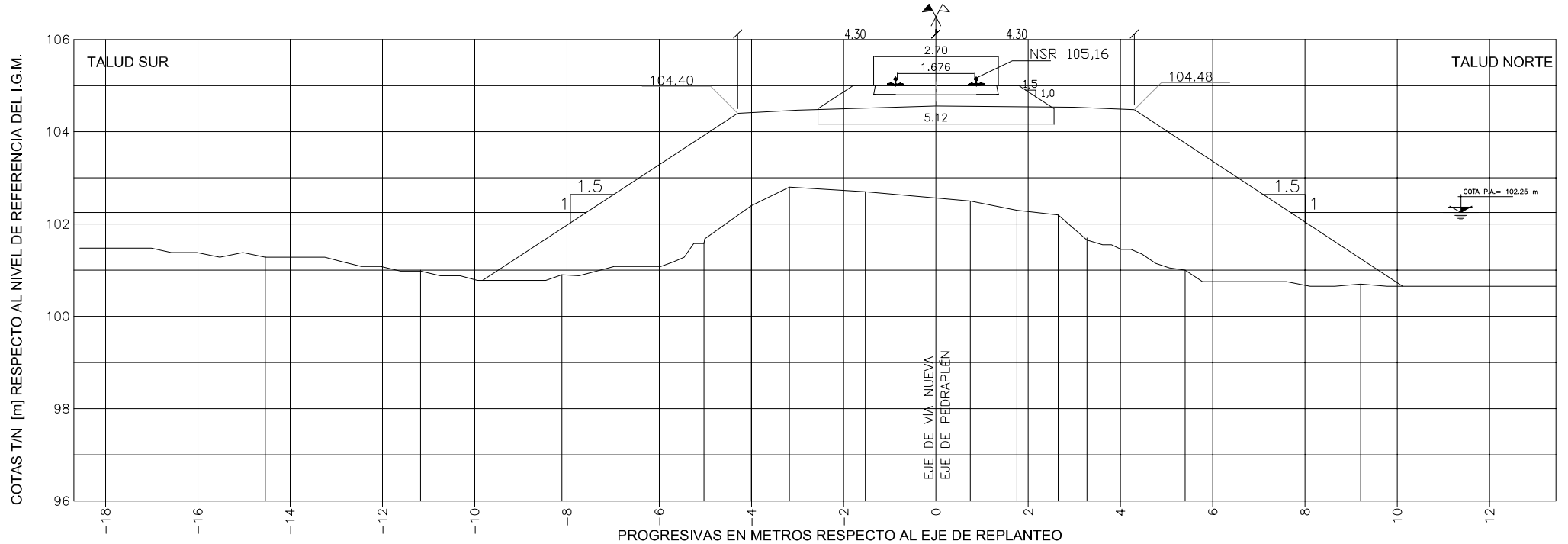
OBRA: ALTEO DEL PEDRAPLÉN DEL FFCC SAN MARTÍN EN LAGUNA LA PICASA

**PERFIL TRANSVERSAL CONFORME A OBRA**

PERFIL: P373600  
PROGRESIVA: KM 373.600

FECHA: Noviembre-2008

ESCALAS: 1/125



Dist. a Eje de Vías [m]				-7.6		-4.3	-3	0	3	4.3		7.7					
COTAS T/N [m]		101.3		101.0		100.9		101.6	102.4	102.8	102.7	102.5	102.3	102.2	101.7	101.0	100.7
COTA Pedraplén [m]				102.24		104.4	104.47	104.56	104.53	104.48		102.24					



IECSA

CONFORME A OBRA

REVISION 0

OBRA:

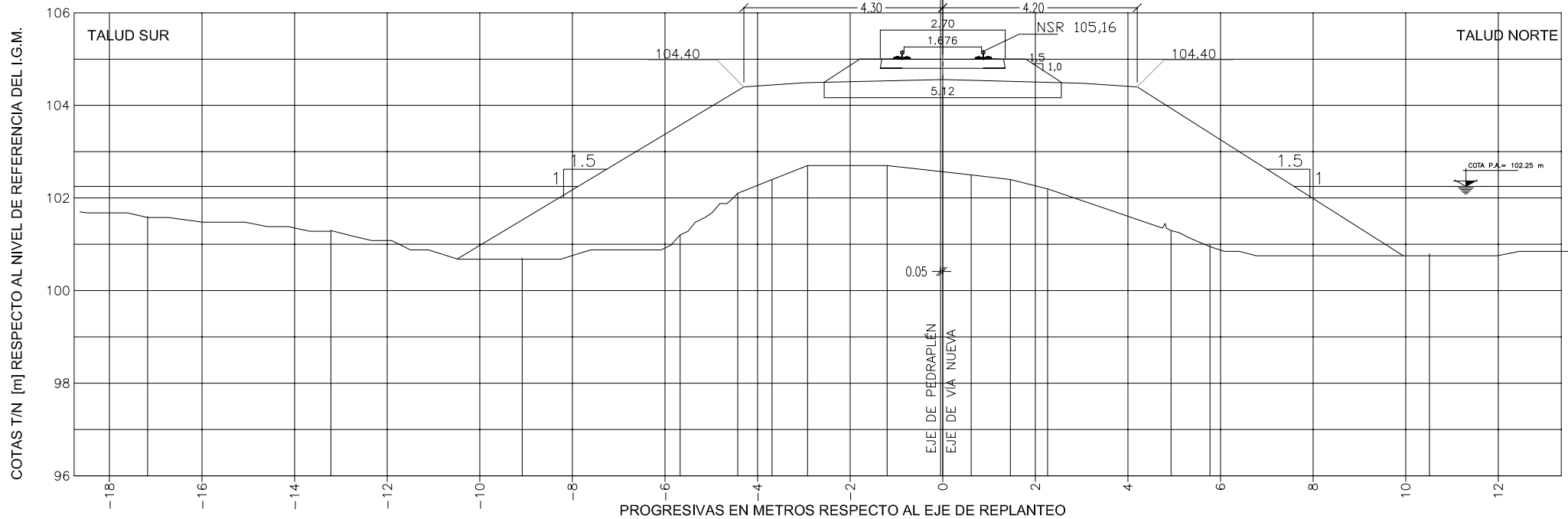
ALTEO DEL PEDRAPLÉN DEL FFCC SAN MARTÍN EN LAGUNA LA PICASA

**PERFIL TRANSVERSAL CONFORME A OBRA**

PERFIL: P373650  
PROGRESIVA: KM 373.650

FECHA: Noviembre-2008

ESCALAS: 1/125



Dist. a Eje de Vías [m]				-7.9		-4.3	-3	0	3	4.2		7.6					
COTAS T/N [m]	101.6		101.3		100.7		101.2	102.1	102.4	102.7	102.7	102.5	102.4	102.2	101.3	101.0	100.8
COTA Pedraplén [m]					102.24		104.4	104.49	104.56	104.48	104.4		102.24				



IECSA

CONFORME A OBRA

REVISION 0

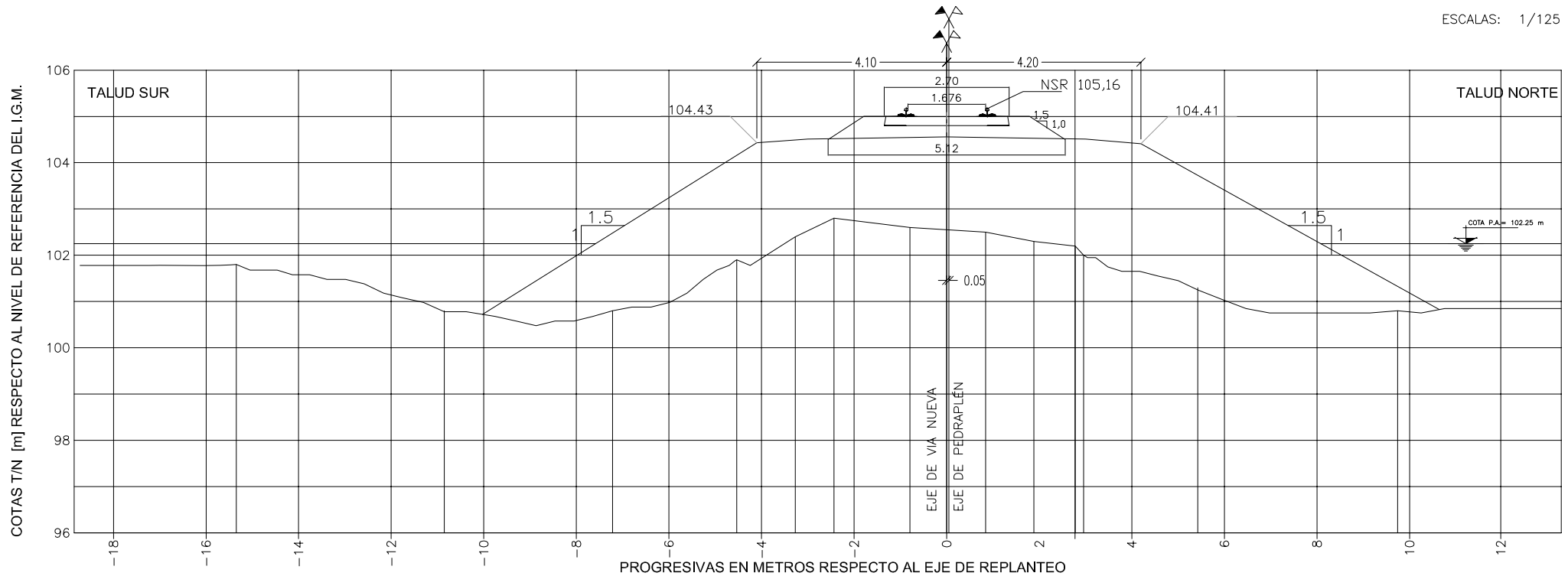
OBRA: ALTEO DEL PEDRAPLÉN DEL FFCC SAN MARTÍN EN LAGUNA LA PICASA

**PERFIL TRANSVERSAL CONFORME A OBRA**

PERFIL: P373700  
PROGRESIVA: KM 373.700

FECHA: Noviembre-2008

ESCALAS: 1/125



Dist. a Eje de Vías [m]			-7.6		-4.1	-3	0	3	4.2		8.1		
COTAS T/N [m]	101.8		100.8	100.8	101.9	102.4	102.8	102.6	102.5	102.3	102.6	101.3	100.8
COTA Pedraplén [m]			102.24		104.43	104.51	104.56	104.51	104.41		102.24		





IECSA

CONFORME A OBRA

REVISION 0

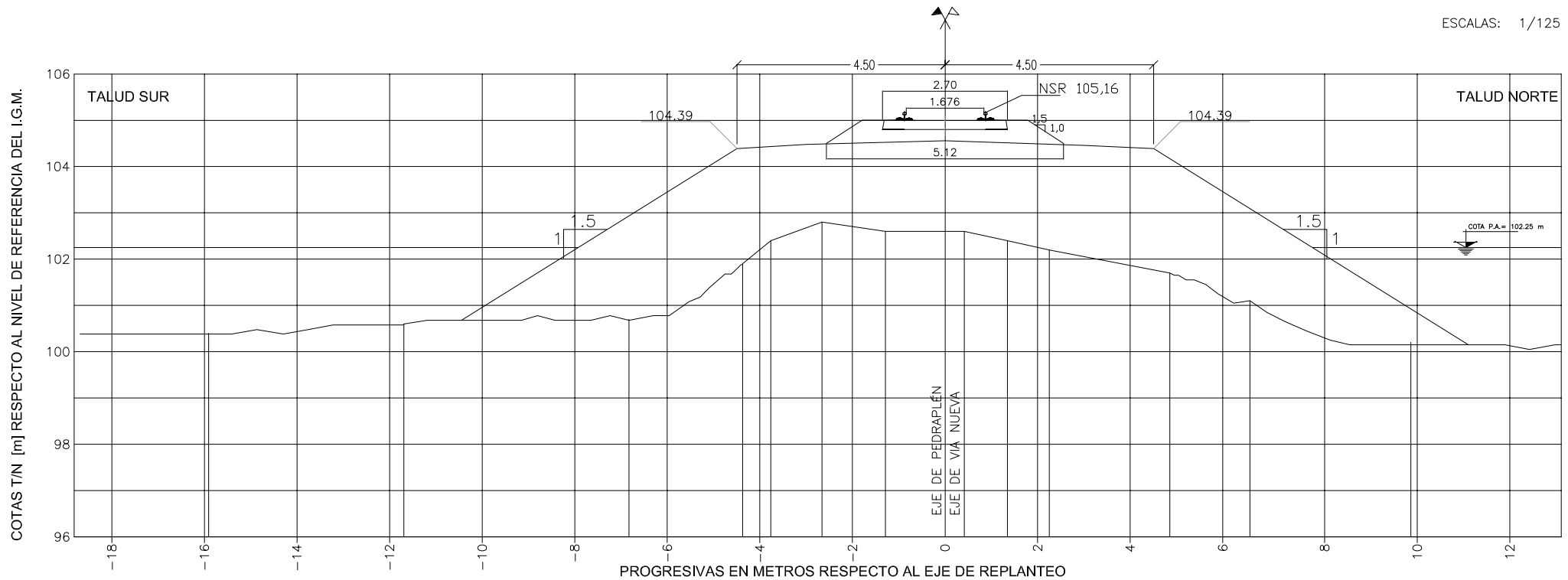
OBRA: ALTEO DEL PEDRAPLÉN DEL FFCC SAN MARTÍN EN LAGUNA LA PICASA

**PERFIL TRANSVERSAL CONFORME A OBRA**

PERFIL: P373800  
PROGRESIVA: KM 373.800

FECHA: Noviembre-2008

ESCALAS: 1/125



Dist. a Eje de Vías [m]				-7.95		-4.5	-3	0	3	4.5		7.95			
COTAS T/N [m]	100.4		100.6		100.7	101.9	102.4	102.8	102.6	102.6	102.4	102.2	101.7	101.1	100.2
COTA Pedraplén [m]				102.24		104.39	104.48	104.56	104.46	104.39		102.24			



IECSA

CONFORME A OBRA

REVISION 0

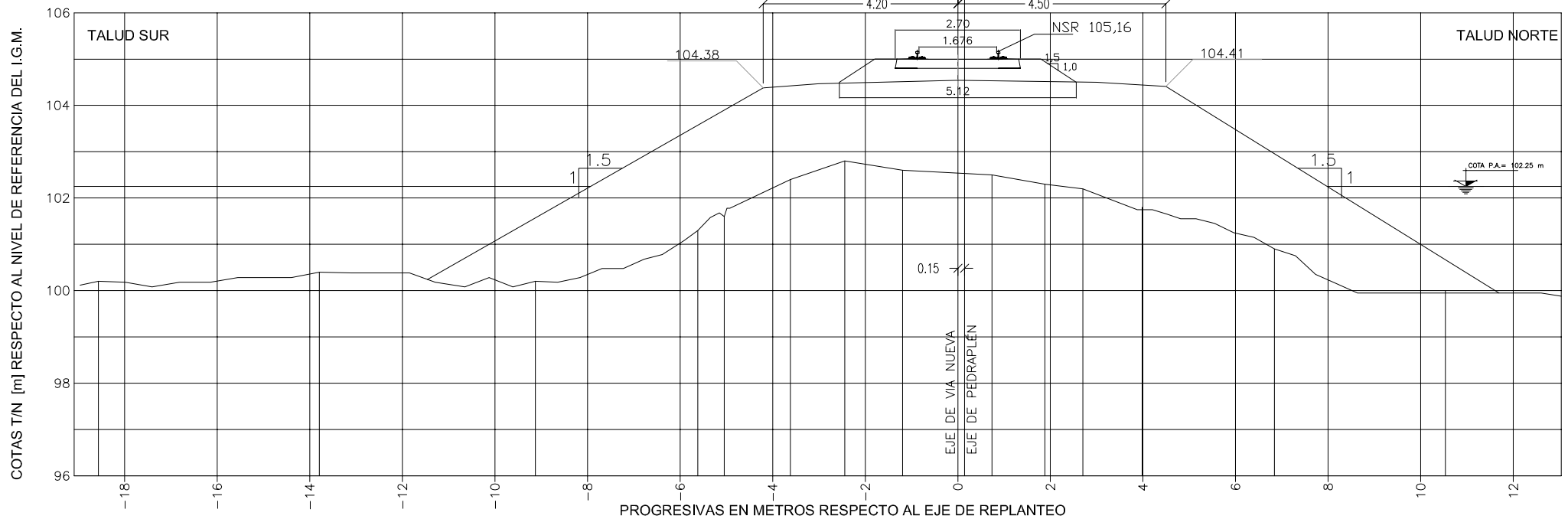
OBRA: ALTEO DEL PEDRAPLÉN DEL FFCC SAN MARTÍN EN LAGUNA LA PICASA

**PERFIL TRANSVERSAL CONFORME A OBRA**

PERFIL: P373850  
PROGRESIVA: KM 373.850

FECHA: Noviembre-2008

ESCALAS: 1/125



Dist. a Eje de Vías [m]				-7.95		-4.2	-3	0	3	4.5		8				
COTAS T/N [m]	100.2		100.4		100.2	101.3	101.6	102.4	102.8	102.6	102.5	102.3	102.2	101.8	100.9	100.0
COTA Pedraplén [m]				102.24		104.38	104.47		104.54		104.5	104.41		102.24		



IECSA

CONFORME A OBRA

REVISION 0

OBRA:

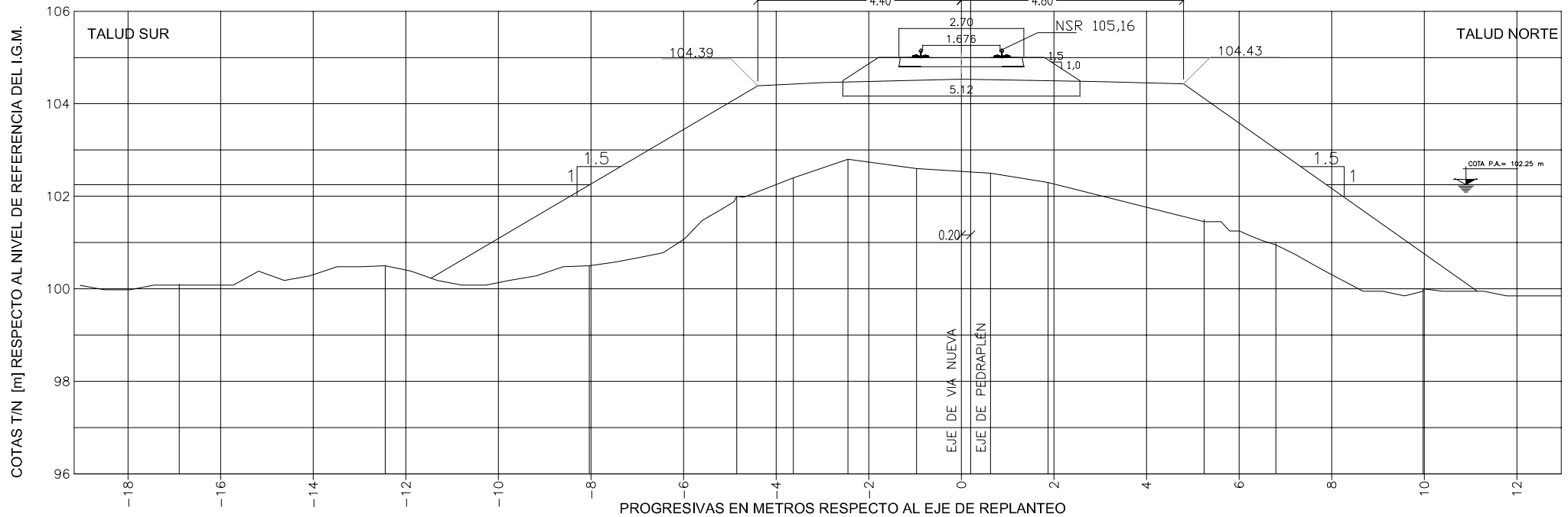
ALTEO DEL PEDRAPLÉN DEL FFCC SAN MARTÍN EN LAGUNA LA PICASA

**PERFIL TRANSVERSAL CONFORME A OBRA**

PERFIL: P373900  
PROGRESIVA: KM 373.900

FECHA: Noviembre-2008

ESCALAS: 1/125



Dist. a Eje de Vías [m]				-8.05		-4.4	-3	0	3	4.8		7.9		
COTAS T/N [m]	100.1		100.5	100.5		102.0	102.4	102.8	102.6	102.5	102.3	101.5	101.0	100.0
COTA Pedraplén [m]				102.24		104.39	104.46	104.53	104.48	104.43		102.24		





IECSA

CONFORME A OBRA

REVISION 0

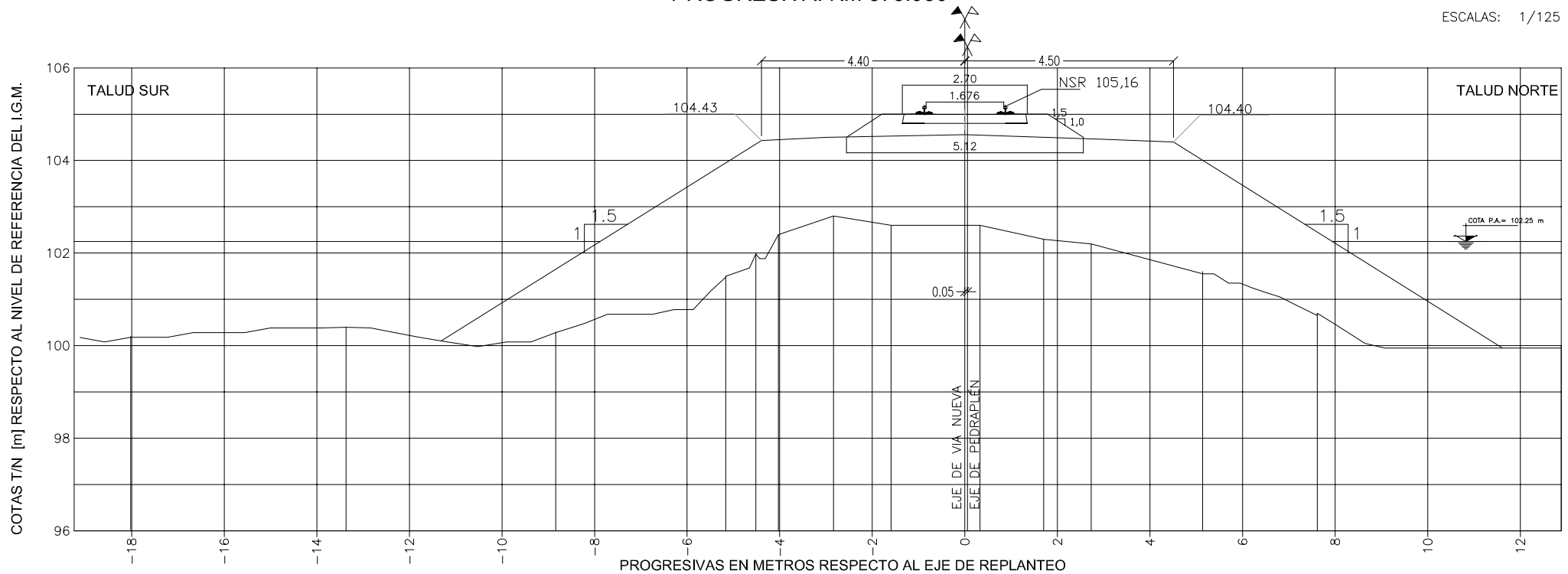
OBRA: ALTEO DEL PEDRAPLÉN DEL FFCC SAN MARTÍN EN LAGUNA LA PICASA

**PERFIL TRANSVERSAL CONFORME A OBRA**

PERFIL: P373950  
 PROGRESIVA: KM 373.950

FECHA: Noviembre-2008

ESCALAS: 1/125



Dist. a Eje de Vías [m]				-7.9		-4.4	-3	0	3	4.5		7.95	
COTAS T/N [m]	100.2	100.4	100.3		101.5	102.0	102.4	102.8	102.6	102.3	102.2	101.6	100.7
COTA Pedraplén [m]				102.24		104.43		104.5		104.46		104.4	102.24