

**Programa de Apoyo a la Política de Mejoramiento de la Equidad Educativa
PROMEDU IV
BID – 3455/OC-AR**

COMPARACIÓN DE PRECIOS N°: PROMEDU-046-20

DENOMINACIÓN DE LA OBRA: JARDIN "JIN N° 54 en Escuela N° 508"

UBICACIÓN GEOGRÁFICA: -28.964292 -59.125275

LOCALIDAD: Colonia Martínez

DEPARTAMENTO: Lavalle

PROVINCIA: CORRIENTES

PRESUPUESTO OFICIAL: \$ 14.163.008,74

MES Y AÑO BASE DE COTIZACIÓN DEL PRESUPUESTO OFICIAL: 5 / 2020

Pliego de Condiciones Generales Comparación de precios

**Banco Interamericano de Desarrollo
Argentina**

SÍNTESIS DE DATOS QUE CONFORMAN EL PRESENTE PLIEGO

DATOS DE PROGRAMA	PROGRAMA	Programa de Apoyo a la Política de Mejoramiento de la Equidad Educativa - PROMEDU IV
	CODIGO PROGRAMA	BID – 3455/OC-AR
DATOS DE LA COMPARACION DE PRECIOS	COMPARACION DE PRECIOS (NUMERO)	PROMEDU-046-20
	COMITENTE	MINISTERIO DE EDUCACIÓN DE LA NACIÓN
DATOS DE IDENTIFICACION DE LA OBRA	DENOMINACION DE LA OBRA	JARDIN “JIN N° 54 en Escuela N° 508”
	PROVINCIA	CORRIENTES
	DEPARTAMENTO	Lavalle
	LOCALIDAD	Colonia Martínez
	UBICACION GEOGRÁFICA	-28.964292 -59.125275
DATOS DE LA OBRA	PRESUPUESTO OFICIAL \$)	\$ 14.163.008,74
	MES BASE PRESUPUESTO OFICIAL	5
	AÑO BASE PRESUPUESTO OFICIAL	2020
	PERIODO DE GARANTIA DE LAS OBRAS (DIAS)	180
	PERIODO DE GARANTIAS DE LAS OBRAS (LETRAS)	CIENTO OCHETA
DATOS OFICINA PROVINCIAL (OFICINA DE REFERENCIA)	OFICINA PROVINCIAL	UNIDAD COORDINADORA PROVINCIAL DEL MINISTERIO DE EDUCACIÓN DE LA PROVINCIA DE CORRIENTES
	DOMICILIO DE OFICINA PROVINCIAL	LA RIOJA 665 2° PISO
	CODIGO POSTAL OFICINA PROVINCIAL	3400
	LOCALIDAD OFICINA PROVINCIAL	CORRIENTES CAPITAL
	TELEFONO/FAX OFICINA PROVINCIAL	383 4475115
DATOS OFICINA NACIONAL (OFICINA COMITENTE)	OFICINA DE REFERENCIA COMITENTE (NACIONAL)	DIRECCIÓN DE CONTRATACIONES
	DOMICILIO OFICINA COMITENTE	SANTA FE 1548 PISO 4TO. FRENTE
	CODIGO POSTAL OFICINA COMITENTE	1060
	LOCALIDAD OFICINA COMITENTE	CAPITAL FEDERAL

	TELEFONO/FAX COMITENTE	4129-1839/ 4129-1840
	DIRECCION ELECTRONICA COMITENTE	CONTRATA@EDUCACION.GOB.AR
CALENDARIO Y LUGARES	FECHA DE PUBLICACION/ SOLICITUD DE COTIZACIÓN	
	LUGAR DE PRESENTACION DE OFERTAS	UNIDAD COORDINADORA PROVINCIAL DEL MINISTERIO DE EDUCACIÓN DE LA PROVINCIA DE CORRIENTES.
	FECHA LIMITE DE PRESENTACION DE OFERTAS	21 días corridos posteriores a la fecha de publicación (o al día siguiente, de no ser día laborable)
	HORA LIMITE PRESENTACION DE OFERTAS	10:00 AM
	LUGAR DE APERTURA	SALA DE SITUACIONES DEL MINISTERIO DE EDUCACION DE LA PROVINCIA DE CORRIENTES
	FECHA DE APERTURA	21 días corridos posteriores a la fecha de publicación (o al día siguiente, de no ser día laborable)
	HORA DE APERTURA	12:00 PM
	FECHA PRIMERA VISITA OBLIGATORIA	7 días corridos posteriores a la fecha de publicación (o al día siguiente, de no ser día laborable)
	HORA PRIMERA VISITA OBLIGATORIA	11:00 AM
	FECHA DE SEGUNDA VISITA OBLIGATORIA	12 días corridos posteriores a la fecha de publicación (o al día siguiente, de no ser día laborable)
	HORA SEGUNDA VISITA OBLIGATORIA	11:00 AM
	ANEXOS PARTICULARES	ANEXO I - LISTA DE ITEM Y CANTIDADES
ANEXO 2 - Modelo Plan de trabajos y Curva de inversiones en formato porcentual.		
ANEXO 3 - ESPECIFICACIONES TECNICAS		

MODELO DE SOLICITUD DE COTIZACIONES

CORRIENTES CAPITAL,de 20...

**MINISTERIO de EDUCACIÓN de la NACIÓN Y
UNIDAD COORDINADORA PROVINCIAL DEL MINISTERIO DE EDUCACIÓN DE LA PROVINCIA DE CORRIENTES**

COMPARACIÓN de PRECIOS N°: PROMEDU-046-20

SOLICITUD DE COTIZACION DE PRECIOS para OBRA.

DENOMINACIÓN DE LA OBRA:
JARDÍN "JIN N° 54 en Escuela N° 508"

LOCALIDAD: Colonia Martínez
DEPARTAMENTO: Lavalle
PROVINCIA: CORRIENTES

[Indicar nombre y dirección de la Empresa invitada a cotizar]

Estimados señores:

Tengo el agrado de dirigirme a ustedes a fin de invitarlos a presentar ofertas para la construcción de la obra: **JARDIN "JIN N° 54 en Escuela N° 508"** de la localidad de **Colonia Martínez, Lavalle**, provincia de **CORRIENTES**, cuyo detalle obra en la Lista de Ítems y Cantidades, Cronograma de Cumplimiento, y Especificaciones Técnicas (ANEXOS I, II y III) del Pliego de Bases y Condiciones Generales y lo establecido en el Pliego de Bases y Condiciones Particulares que forman parte de la presente Carta de Invitación.

La presente Comparación de Precios es realizada por el **MINISTERIO DE EDUCACIÓN DE LA NACIÓN**, en el marco del **Programa de Apoyo a la Política de Mejoramiento de la Equidad Educativa - PROMEDU IV -**, financiado parcialmente con fondos provenientes del Préstamo **BID – 3455/OC-AR** del Banco Interamericano de Desarrollo.

Podrán obtener información en el **Ministerio de Educación de la Nación, DIRECCIÓN DE CONTRATACIONES**, con domicilio en **SANTA FE 1548 PISO 4TO. FRENTE**, Código Postal: **1060** de la localidad de **CAPITAL FEDERAL**, teléfono **4129-1839/ 4129-1840** y dirección electrónica **CONTRATA@EDUCACION.GOB.AR**

Mientras siga en vigencia para la administración pública el aislamiento social, preventivo y obligatorio según decreto pen n°297/20 y sus normas complementarias, las consultas se atenderán exclusivamente vía correo electrónico.

La oficina de referencia en la Jurisdicción Provincial será la **UNIDAD COORDINADORA PROVINCIAL DEL MINISTERIO DE EDUCACIÓN DE LA PROVINCIA DE CORRIENTES**, con domicilio **LA RIOJA 665 2° PISO** en Código Postal: **3400** de la localidad de **CORRIENTES CAPITAL**, Provincia de **CORRIENTES**, teléfono **383 4475115**.

MODELO DE SOLICITUD DE COTIZACIONES (continuación)

DATOS DE LA COMPARACIÓN DE PRECIOS N° PROMEDU-046-20

COMITENTE: MINISTERIO DE EDUCACIÓN DE LA NACIÓN

COMPARACIÓN de PRECIOS N° : PROMEDU-046-20

DENOMINACIÓN DE LA OBRA: JIN N° 54 en Escuela N° 508

PRESUPUESTO OFICIAL: \$ 14.163.008,74

PLAZO de OBRA: 150 días corridos

MES BASE de la OFERTA: (Mes anterior al de Apertura de Ofertas)

LUGAR DE PRESENTACIÓN DE OFERTAS: UNIDAD COORDINADORA PROVINCIAL DEL MINISTERIO DE EDUCACIÓN DE LA PROVINCIA DE CORRIENTES.

FECHA LÍMITE DE PRESENTACIÓN DE OFERTAS: 21 días corridos posteriores a la fecha de publicación (o al día siguiente, de no ser día laborable)

HORA LÍMITE DE PRESENTACIÓN DE LAS OFERTAS: 10:00 AM

(Las ofertas deberán ser presentadas en horas hábiles de oficina, hasta el día y hora indicados)

LUGAR DE APERTURA: SALA DE SITUACIONES DEL MINISTERIO DE EDUCACION DE LA PROVINCIA DE CORRIENTES

FECHA DE APERTURA: 21 días corridos posteriores a la fecha de publicación (o al día siguiente, de no ser día laborable)

HORA DE APERTURA: 12:00 PM

LUGAR DE EMPLAZAMIENTO DE LA OBRA (coordenadas): -28.964292 -59.125275

FECHA y HORA DE LA VISITA OBLIGATORIA AL SITIO DE OBRA: Se fijan como días optativos para realizar la visita al sitio de obra:

PRIMERA VISITA A OBRA: 7 días corridos posteriores a la fecha de publicación (o al día siguiente, de no ser día laborable), a las 11:00 AM hs

SEGUNDA VISITA A OBRA: 12 días corridos posteriores a la fecha de publicación (o al día siguiente, de no ser día laborable) , a las 11:00 AM HS.

(En los días y horas señalados, la UNIDAD COORDINADORA PROVINCIAL DEL MINISTERIO DE EDUCACIÓN DE LA PROVINCIA DE CORRIENTES emitirá el Certificado o Constancia de Visita a la zona de obras firmado por quien designe el Contratante en la provincia donde se ejecuta la obra. (**Anexo PR – 1**))

CONSULTAS y ACLARACIONES: Ministerio de Educación de la Nación, DIRECCIÓN DE CONTRATACIONES, con domicilio en SANTA FE 1548 PISO 4TO. FRENTE, Código Postal: 1060 de la localidad de CAPITAL FEDERAL, teléfono 4129-1839/ 4129-1840 y dirección electrónica CONTRATA@EDUCACION.GOB.AR - MIENTRAS SIGA EN VIGENCIA PARA LA ADMINISTRACIÓN PÚBLICA EL AISLAMIENTO SOCIAL, PREVENTIVO Y OBLIGATORIO SEGÚN DECRETO PEN N°297/20 Y SUS NORMAS COMPLEMENTARIAS, LAS CONSULTAS SE ATENDERÁN EXCLUSIVAMENTE VÍA CORREO ELECTRÓNICO

Solicitamos que, por escrito, e-mail o carta, nos comuniquen dentro de los tres (3) días de recibida esta Invitación a Cotizar Precios, si presentarán o no su Oferta.

Sin otro particular, saludamos a Uds. atentamente.

CONDICIONES GENERALES

1- FUENTES DE RECURSOS

La República Argentina a través del **Ministerio de Educación**, en adelante el Contratante, ha obtenido financiamiento para el **Programa de Apoyo a la Política de Mejoramiento de la Equidad Educativa** BID – 3455/OC-AR - (Contrato de Préstamo **BID – 3455/OC-AR**), financiado parcialmente con recursos provenientes del Banco Interamericano de Desarrollo, en adelante el Banco.

Consecuentemente todos los bienes, obras y/o servicios a ser ofrecidos en el presente concurso deberán cumplir con los requisitos de origen de bienes del Banco, de conformidad con lo establecido en el Anexo V.

2- SOLICITUD DE COTIZACIÓN

El Comprador invita a presentar ofertas de acuerdo con lo indicado en los Anexos I, II y III, que forman parte del presente pliego de condiciones.

Las ofertas deberán presentarse en el Formulario Anexo IV, debiendo estar inicialadas en todas sus fojas y entregadas considerando la fecha límite de presentación de ofertas.

Asimismo, junto con la oferta, deberá acompañarse copia de la presente Carta de Invitación firmada en todas sus fojas por representante con poderes suficientes, lo cual deberá acreditarse fehacientemente (estatuto, poder, designación de autoridades).

3- ESPECIFICACIONES TECNICAS

La cotización deberá considerar la información detallada en el Pliego de Condiciones Particulares que acompaña a este documento.

4- AUTORIZACIÓN DEL FABRICANTE:

No se requiere que el oferente que no fabrique o produzca los bienes a ser suministrados presente una Autorización del Fabricante.

5- OFERENTES ELEGIBLES

Un Oferente, y todas las partes que constituyen el Oferente, deberán ser originarios de países miembros del Banco. Los Oferentes originarios de países no miembros del Banco serán descalificados de participar en contratos financiados en todo o en parte con fondos del Banco. En el Anexo VI de este documento se indican los países miembros del Banco al igual que los criterios para determinar la nacionalidad de los Oferentes y el origen de los bienes y servicios. Los Oferentes originarios de un país miembro del Banco, al igual que los bienes suministrados, no serán elegibles si:

- (a) las leyes o la reglamentación oficial del país del Prestatario prohíbe relaciones comerciales con ese país; o
- (b) por un acto de conformidad con una decisión del Consejo de Seguridad de las Naciones Unidas adoptada en virtud del Capítulo VII de la Carta de esa

Organización, el país del prestatario prohíba las importaciones de bienes de ese país o cualquier pago a personas o entidades en ese país.

Un Oferente no deberá tener conflicto de interés. Los Oferentes que sean considerados que tienen conflicto de interés serán descalificados. Se considerará que los Oferentes tienen conflicto de interés con una o más partes en este proceso si ellos:

- (a) están o han estado asociados, con una firma o con cualquiera de sus afiliados, que ha sido contratada por el Comprador para la prestación de servicios de consultoría para la preparación del diseño, las especificaciones técnicas y otros documentos que se utilizarán en el proceso de la adquisición de los bienes objeto de este Documento de Adquisición; o
- (b) presentan más de una Oferta en este proceso, excepto si se trata de ofertas alternativas permitidas o para diferentes lotes en el mismo proceso. Sin embargo, esto no limita la participación de subcontratistas en más de una Oferta.

Toda firma, individuo, empresa matriz o filial, u organización anterior constituida o integrada por cualquiera de los individuos designados como partes contratantes que el Banco declare inelegible de conformidad con lo dispuesto en los Procedimientos de Sanciones o que otra Institución Financiera Internacional (IFI) declare inelegible y con sujeción a lo dispuesto en acuerdos suscritos por el Banco concernientes al reconocimiento recíproco de sanciones y se encuentre bajo dicha declaración de inelegibilidad durante el periodo de tiempo determinado por el Banco, de acuerdo con lo indicado en la Cláusula 3.

Las empresas estatales del país Prestatario serán elegibles solamente si pueden demostrar que (i) tienen autonomía legal y financiera; (ii) operan conforme a las leyes comerciales; y (iii) no dependen de ninguna agencia del Prestatario.

Los Oferentes deberán proporcionar al Comprador evidencia satisfactoria de su continua elegibilidad, cuando el Comprador razonablemente la solicite.

6- ELEGIBILIDAD DE LOS BIENES Y SERVICIOS CONEXOS

Los contratistas o proveedores deberán cumplir con los criterios de nacionalidad, así como todos los Bienes y Servicios Conexos que hayan de suministrarse de conformidad con el contrato y que sean financiados por el Banco deben tener su origen en cualquier país miembro del Banco de acuerdo con el Anexo V, Elegibilidad. Asimismo, en los casos de contratación de obras, deberán atenderse las mismas disposiciones.

Para propósitos de esta cláusula, el término “bienes” incluye mercaderías, materias primas, maquinaria, equipos y plantas industriales; y “servicios conexos” incluye servicios tales como transporte, seguros, instalaciones, puesta en servicio, capacitación y mantenimiento inicial.

Los criterios para determinar el origen de los bienes y los servicios conexos se encuentran indicados en el Anexo V, Países Elegibles.

7- LUGAR Y FECHA LÍMITE DE PRESENTACIÓN DE LAS OFERTAS

Las Ofertas deberán ESTAR DIRIGIDAS al **Ministerio de Educación de la Nación, DIRECCIÓN DE CONTRATACIONES**. Deberán ENTREGARSE en la UNIDAD COORDINADORA PROVINCIAL DEL MINISTERIO DE EDUCACIÓN DE LA PROVINCIA DE CORRIENTES, con domicilio LA RIOJA 665 2° PISO en Código Postal: 3400 de la localidad de CORRIENTES CAPITAL, Provincia de CORRIENTES y presentarse como límite hasta las 10:00 AM a los 21 días corridos posteriores a la fecha de publicación (o al día siguiente, de no ser día laborable) dentro de un sobre cerrado identificado como:

<p>Comparación de Precios CP N° PROMEDU-046-20</p> <p>Denominación de la obra: JARDIN "JIN N° 54 en Escuela N° 508"</p> <p>Localidad: Colonia Martínez Departamento: Lavalle Provincia: CORRIENTES</p> <p>Ministerio de Educación de la Nación</p> <p>[Nombre y/o logo que identifica al Oferente en el exterior del Sobre]</p>

Solicitamos que, por escrito, correo electrónico o carta, nos comuniquen dentro de los tres (3) días de recibida esta Invitación a Cotizar Precios, si presentarán o no su Oferta.

Se aclara a los participantes que, en caso de no haberse obtenido suficientes confirmaciones de participación, que permitan prever la obtención de 3 (tres) ofertas válidas para su comparación, se podrán cursar nuevas invitaciones a efectos de asegurar la competencia.

8- VALIDEZ DE LA OFERTA

La oferta tendrá validez por el término de 90 días corridos a contar de la fecha de presentación de las ofertas.

9- MONEDA DE LA COTIZACIÓN Y FORMA DE PAGO:

El monto de la cotización deberá expresarse en Pesos. El mes base de cotización de la oferta es el anterior al de apertura de ofertas.

Los precios cotizados deberán incluir todos los gastos de impuestos, flete, descarga y acarreo al lugar de entrega. Atento lo señalado, no se habrá de reconocer bajo ningún concepto costos adicionales a los ofertados originalmente.

El pago del cien por ciento (100%) del monto del contrato será realizado en pesos.

10- EVALUACION DE LAS OFERTAS

El Contratante examinará todas las Ofertas para confirmar que todos los documentos solicitados, han sido suministrados y determinará si cada documento entregado está completo.

Si cualquiera de estos documentos o información faltaran, la Oferta será rechazada.

- a) La Carta de Oferta; (Anexo IV Condiciones Generales)
- b) Cómputo y presupuesto con la lista de ítems y cantidades indicados en la planilla de cotización del Anexo I de las Condiciones Generales, con los precios unitarios definidos por el Oferente, de acuerdo con lo establecido en las Cláusulas Generales y Particulares, en formato papel debidamente firmada y en formato digital.
- c) La Garantía de mantenimiento de la Oferta, conforme el Anexo VII de las Condiciones Generales.
- d) Los Análisis de Precios de todos los ítems, según modelo del Anexo PR - 4 del Pliego de Condiciones Particulares.
- e) Certificado de capacidad de contratación anual para licitar emitido por el Registro Nacional de Constructores y de Firmas Consultoras de Obras Públicas o el del Registro Provincial de la provincia donde se emplazará a obra. (ver monto de capacidades en Pliego de Condiciones Particulares)

Una vez determinadas las ofertas que se ajusten sustancialmente a los documentos del concurso, se procederá a su evaluación y comparación.

El Contratante verificará si las ofertas que haya determinado se ajustan a las condiciones del pliego y si contienen errores aritméticos. Los errores que se encuentren se corregirán de la siguiente manera:

- (a) si hay una discrepancia entre un precio unitario y el precio total obtenido al multiplicar ese precio unitario por las cantidades correspondientes, prevalecerá el precio unitario y el precio total será corregido a menos que el Comprador considere que hay un error obvio en la colocación del punto decimal, caso en el cual el total cotizado prevalecerá y el precio unitario se corregirá;
- (c) si hay un error en un total que corresponde a la suma o resta de subtotales, los subtotales prevalecerán y se corregirá el total; y
- (c) si hay una discrepancia entre palabras y cifras, prevalecerá el monto expresado en palabras a menos que la cantidad expresada en palabras corresponda a un error aritmético, en cuyo caso prevalecerán las cantidades en cifras de conformidad con los párrafos (a) y (b) mencionados.

El Comprador ajustará el monto indicado en la Oferta de acuerdo con el procedimiento antes expresado para la corrección de errores y; el nuevo monto se considerará obligatorio para el Oferente. Si el Oferente no estuviera de acuerdo con el monto corregido de la oferta, el Comprador rechazará la oferta.

Al evaluar las ofertas, el Comprador tendrá en cuenta, además del precio, el cumplimiento de las Especificaciones Técnicas que obran en Anexo III.

11-SOLICITUD DE ACLARACIÓN DE LAS OFERTAS

El Contratante con el fin de facilitar el análisis, revisión, evaluación y comparación de las Ofertas y Calificaciones del Oferente podrá, a su discreción, solicitar a cualquier Oferente aclaraciones sobre el contenido de su Oferta. No se considerarán aclaraciones a una Oferta presentada por un Oferente cuando dichas aclaraciones no sean respuesta a una solicitud del

Contratante. La solicitud y la respuesta deberán ser hechas por escrito y no se solicitará, ofrecerá o permitirá cambios en los Precios ni en los aspectos esenciales de la Oferta, excepto para confirmar errores aritméticos descubiertos por el Contratante en la evaluación de las Ofertas. Si un Oferente no ha entregado las aclaraciones a su Oferta en la fecha y hora fijadas en la solicitud de aclaración del Contratante, su Oferta podrá ser rechazada.

12- CUMPLIMIENTO DE LAS OFERTAS

Para determinar si la oferta se ajusta sustancialmente al Documento de Invitación a Cotizar Precios, el Comprador se basará en el contenido de la propia oferta. Los documentos de comprobación de la calificación de la empresa para ejecutar el contrato solo serán solicitados al potencial adjudicatario.

Una oferta que se ajusta sustancialmente al Documento de Invitación a Cotizar Precios es la que satisface todos los términos, condiciones y especificaciones estipuladas en dichos documentos sin desviaciones importantes, reservas u omisiones. Una desviación importante, reservación u omisión es aquella que:

- (a) afecta de una manera sustancial el alcance, la calidad o el funcionamiento de los Bienes y Servicios Conexos especificados en el Contrato; o
- (b) limita de una manera sustancial, contraria a los Documentos de Licitación, los derechos del Comprador o las obligaciones del Oferente en virtud del Contrato; o
- (c) de rectificarse, afectaría injustamente la posición competitiva de los otros Oferentes que presentan ofertas que se ajustan sustancialmente a los Documentos de Licitación.

Si una oferta no se ajusta sustancialmente a los Documentos de Invitación a Cotizar Precios, deberá ser rechazada por el Comprador y el Oferente no podrá ajustarla posteriormente mediante correcciones de desviaciones importantes, reservaciones u omisiones.

13- COMPARACIÓN DE LAS OFERTAS

El Comprador comparará todas las Ofertas que cumplen sustancialmente con los requisitos establecidos en el documento de Invitación a Cotizar Precios del concurso, para determinar la Oferta evaluada como la más baja, de conformidad con las Cláusulas 10 y 12.

14- DERECHO DEL COMPRADOR A ACEPTAR Y RECHAZAR LAS OFERTAS

El Comprador se reserva el derecho a aceptar o rechazar cualquier Oferta, de anular el proceso y rechazar todas las Ofertas en cualquier momento antes de adjudicar el Contrato, sin que por ello adquiera responsabilidad alguna ante los Oferentes.

15- COMPROBACIÓN DE ANTECEDENTES Y CAPACIDAD

Una vez definida la oferta evaluada más baja, se solicitará a su oferente la documentación de comprobación de sus calificaciones para ejecutar el contrato y se procederá a su análisis y verificación.

16- ADJUDICACIÓN

Comprobada su calificación para ejecutar el trabajo, se adjudicará el Contrato al Oferente cuya Oferta haya sido evaluada como la más baja y cumple sustancialmente con los requisitos del documento de Invitación a Cotizar Precios del concurso.

17- NOTIFICACIÓN DE ADJUDICACIÓN Y ORDEN DE COMPRA:

Vencido el plazo estipulado en la cláusula anterior y antes de la expiración del período de Validez de las Ofertas, el Comprador notificará por escrito al Oferente seleccionado que su Oferta ha sido aceptada

Mientras se prepara el Contrato formal y es perfeccionada, la notificación de adjudicación constituirá la Orden de Compra.

El Comprador notificará por escrito a los oferentes los resultados de la evaluación y adjudicación de la Comparación de Precios.

Como resultado del proceso de solicitud de cotización, el contratante suscribirá el contrato utilizando el modelo incluido en el **Anexo VI** de este documento. El Contrato se extenderá en original y duplicado; el primero quedará en poder del Adjudicatario, el cual entregará al comprador la copia debidamente firmada, con lo cual se considerará constituido el acuerdo entre las partes.

18- GARANTÍA DE LOS BIENES

El Contratista garantizará que todos los bienes suministrados en virtud del Contrato son nuevos, sin uso y del último modelo vigente a la fecha límite fijado para presentar ofertas.

El Contratista garantizará además que todos los bienes suministrados en virtud del Contrato estarán libres de defectos atribuibles al diseño, los materiales o la confección o a cualquier acto u omisión del proveedor que pudiera manifestarse en ocasión del uso normal de los bienes en las condiciones imperantes en el país.

La garantía permanecerá en vigor durante veinticuatro (24) meses a partir de la fecha en que los bienes hayan sido entregados o puestos en uso.

El Contratante notificará de inmediato y por escrito al Contratista cualquier reclamo a que hubiera lugar con arreglo a la garantía y el Contratista reparará o reemplazará los bienes defectuosos en todo o en parte, sin costo para el Contratante.

19- SEGUROS

Cuando los bienes que deban suministrarse sean transportados por el Contratista, éste deberá constituir un seguro por un monto equivalente al ciento diez por ciento (110 %), del valor de los bienes; el seguro cubrirá los bienes "de depósito a depósito" contra todo riesgo. La firma aseguradora deberá cumplir con los requisitos de nacionalidad establecidos en el Anexo VI.

20.a RECEPCIÓN PROVISIONAL

Se realizará cuando la OBRA haya sido concluida completamente en todos los trabajos contractualmente acordados, incluidas las órdenes de cambio y contratos modificatorios. El INSPECTOR hará constar en Acta el estado y cualquier detalle, reserva, deficiencia u

observación sobre la OBRA que recibe provisionalmente; las observaciones deberán ser solucionadas por el contratista dentro del plazo establecido para la recepción definitiva.

Con una anticipación mínima de (5) días hábiles antes del vencimiento del plazo de ejecución de la OBRA, el CONTRATISTA mediante carta o Libro de Órdenes solicitará al INSPECTOR señale día y hora para la Recepción Provisional de la OBRA.

Si luego de la inspección, a juicio del INSPECTOR la OBRA se halla correctamente ejecutada, conforme a los planos y documentos del CONTRATO, hará conocer al GERENTE de OBRA su intención de proceder a la recepción provisional; este proceso no deberá exceder el plazo de quince (15) días hábiles.

Recibida la carta de aceptación del GERENTE de OBRA y dentro del plazo máximo de tres (5) días hábiles, el INSPECTOR procederá a dicha Recepción Provisional, y se elaborará el Acta de Recepción Provisoria, de existir, se harán constar todas las deficiencias, anomalías e imperfecciones, instruyéndose sean subsanadas por el CONTRATISTA dentro de los diez (10) días calendarios siguientes a la fecha de Recepción Provisional.

Si a juicio del GERENTE de OBRAS, las deficiencias y observaciones anotadas no son de magnitud y el tipo de obra lo permite, podrá autorizar que la OBRA sea utilizada, sin perjuicio de que se realicen las correcciones que ameritan. Empero si dichas anomalías fueran mayores, el GERENTE de OBRAS rechazará la recepción y consiguientemente, correrán las multas y sanciones al CONTRATISTA hasta que la OBRA sea entregada en forma satisfactoria. En caso de que el CONTRATISTA no accediera a lo requerido por el GERENTE de OBRAS, se podrá utilizar el Fondo de Reparación para la contratación de los trabajos, sin que ello genere reclamo alguno por parte de la CONTRATISTA.

Cuando la ejecución de las obras haya considerado la provisión de bienes y/o de servicios conexos, las acciones previstas en la Recepción Provisional se harán extensivas para una recepción conforme de los mismos.

21. b RECEPCIÓN DEFINITIVA

Se realizará una vez que el Contratista cumpla las siguientes condiciones:

- ha resuelto las observaciones que se hubiesen presentado en la recepción provisional de las obras
- ha transcurrido hasta **ciento ochenta días (180)** calendario para obras con plazo de ejecución de hasta 180 días inclusive), o **trescientos sesenta y cinco (365)** días calendario (para obras con plazo de ejecución más de 180 días), a fin de verificar el funcionamiento de la OBRA.
- haya entregado los planos (un original, dos copias y medio digital-CD), manuales y/u otros documentos pertinentes a las obras ejecutadas y/o bienes y servicios conexos efectuados

El INSPECTOR señalará la fecha y hora para la Recepción Definitiva y pondrá en conocimiento al GERENTE de OBRA. Participarán en este acto el INSPECTOR, y el SUPERVISOR; se elaborará el Acta de Recepción Definitiva.

Si en la inspección se establece que no se subsanaron o corrigieron las deficiencias observadas, no se procederá a la recepción definitiva hasta que la OBRA esté concluida a satisfacción.

Los documentos de la OBRA también serán objeto de revisión, observación o aprobación, para una conformidad final de su recepción.

Si posteriormente a la Recepción Definitiva de la Obra, ésta presentara deficiencias de construcción, el CONTRATISTA queda sujeto a las penalidades que pudiera tener lugar, por la naturaleza del presente contrato. El CONTRATISTA tendrá la responsabilidad emergente de daños y perjuicios establecidos en las leyes Civiles vigentes en el país.

22- FACTURACIÓN Y PAGO

CERTIFICADO O PLANILLA DE LIQUIDACIÓN FINAL Y PROCEDIMIENTO DE PAGO

Dentro de los diez (10) días siguientes a la fecha de Recepción Definitiva, el INSPECTOR elaborará una planilla de cantidades finales de obra, con base en la OBRA efectiva y realmente ejecutada. Esta planilla será cursada al CONTRATISTA para que dentro de diez (10) días subsiguientes elabore la planilla o Certificado de Liquidación Final y la presente al INSPECTOR.

El INSPECTOR y el CONTRATANTE, no darán por finalizada la liquidación, si el CONTRATISTA no hubiese cumplido con todas sus obligaciones de acuerdo a los términos del contrato y de sus documentos anexos.

Sin embargo, aún después de efectivizarse el pago final, en caso de establecerse anomalías será factible reclamar la restitución de montos que resultasen como indebidamente pagados al CONTRATISTA.

Se deberá descontar del importe del Certificado Final los siguientes conceptos:

- Sumas anteriores ya pagadas en los certificados o planillas de avance de obra.
- Reposición de daños, si hubiere.
- El porcentaje correspondiente a la recuperación del anticipo si hubiera saldos pendientes.
- Las multas y penalidades, si hubiere.

Asimismo, el CONTRATISTA podrá establecer el importe de los pagos pendientes, que hubiesen sido reclamados sustentada y oportunamente (dentro de los cinco (5) días de sucedido el hecho que originó el reclamo).

23- IMPUESTOS Y DERECHOS

El pago de todos los impuestos, derechos de licencia, etc. que graven los bienes objeto del Contrato hasta el momento de la entrega será a cargo del Contratista.

ANEXOS

- I Lista de ítems y cantidades.**
- II Modelo Plan de trabajos y Curva de inversiones en formato porcentual.**
- III Especificaciones Técnicas.**
- IV Carta Oferta.**
- V Elegibilidad**
- VI Modelo de Contrato.**
- VII Garantía de Mantenimiento de Oferta**
- VIII Prácticas prohibidas**

**ANEXO I. LISTA DE ITEMS Y CANTIDADES
COMPUTO Y PRESUPUESTO**

CÓMPUTO Y PRESUPUESTO

Item	RUBRO	COMPUTO		COSTOS			INCIDENCIA	
		Unidad	Cant	\$/Unidad	\$/Item	\$/Rubro	% Item	% Rubro
1	TRABAJOS PRELIMINARES					\$ 234.943,53		2,57%
1,01	Limpieza del Terreno	m2	200,91	\$ 33,69	\$ 6.768,66		0,07%	
1,02	Replanteo de la Obra	m2	200,91	\$ 136,34	\$ 27.392,07		0,30%	
1,03	Cartel de Obra según Detalle	U	1,00	\$ 12.782,80	\$ 12.782,80		0,14%	
1,04	Cumplimiento Plan de Gestion Ambiental y Social. Condiciones de Higiene y Seguridad	gl	1,00	\$ 188.000,00	\$ 188.000,00		2,06%	
2	MOVIMIENTO DE TIERRA					\$ 108.171,48		1,18%
2,01	Relleno, nivelación y compactación a máquina	m3	10,05	\$ 420,92	\$ 4.228,35		0,05%	
2,02	Excavación p/bases	m3	37,25	\$ 2.213,15	\$ 82.428,77		0,90%	
2,03	Excavación p/pilotines	m3	1,32	\$ 6.623,23	\$ 8.734,72		0,10%	
2,04	Excavación de zanjas para encadenado inferior	m3	6,80	\$ 1.708,28	\$ 11.618,01		0,13%	
2,05	Excavación de zanjas para viga tensor	m3	0,68	\$ 1.708,28	\$ 1.161,63		0,01%	
3	ESTRUCTURA DE HORMIGON ARMADO Y HIERRO					\$ 1.082.134,22		11,83%
3,01	Bases de H° A°	m3	11,46	\$ 20.728,95	\$ 237.553,77		2,60%	
3,02	Pilotines	m3	1,32	\$ 26.444,93	\$ 34.875,57		0,38%	
3,03	Fuste de columnas	m3	1,26	\$ 33.824,05	\$ 42.770,51		0,47%	
3,04	Viga de encadenado inferior	m3	6,80	\$ 29.053,59	\$ 197.593,46		2,16%	
3,05	Viga tensor	m3	0,68	\$ 42.134,10	\$ 28.651,19		0,31%	
3,06	Columnas de H° A°	m3	5,25	\$ 32.728,91	\$ 171.970,79		1,88%	
3,07	Viga de encadenado superior	m3	4,38	\$ 29.445,58	\$ 129.082,08		1,41%	
3,08	Viga de H°A°	m3	1,50	\$ 45.545,15	\$ 68.317,73		0,75%	
3,09	Losa de H° A° maciza	m3	1,74	\$ 33.384,86	\$ 58.049,60		0,63%	
3,10	Viga metálica reticulada c/hierro redondo (20x40)	ml	44,20	\$ 2.562,66	\$ 113.269,53		1,24%	
4	MAMPOSTERIAS					\$ 892.000,13		9,75%
4,01	Mampostería de fundación de ladrillo común	m3	7,74	\$ 8.565,34	\$ 66.327,85		0,73%	
4,02	Pared doble: Ext. Común 0,15/Aisl. Térm.hid./Int. Hueco 0,12	m2	166,63	\$ 3.351,18	\$ 558.414,70		6,11%	
4,03	Ladrillo cerámico hueco e: 18 cm	m2	150,68	\$ 1.227,76	\$ 184.992,60		2,02%	
4,04	Ladrillo cerámico hueco e: 12 cm	m2	36,54	\$ 981,54	\$ 35.865,34		0,39%	
4,05	Refuerzo de carpinterías	ml	26,85	\$ 215,73	\$ 5.792,45		0,06%	
4,06	Cierre superior H°A° s/mampostería doble	ml	23,00	\$ 1.339,74	\$ 30.813,92		0,34%	
4,07	Rejilla de ventilación 15 x 30, c/tela mosquitero	un	8,00	\$ 1.224,16	\$ 9.793,27		0,11%	
5	AISLACIONES					\$ 154.915,70		1,69%
5,01	Capa aisladora concreto impermeable e:2cm	m2	96,99	\$ 328,28	\$ 31.838,71		0,35%	
5,02	Film Polietileno 200 micrones bajo contrapisos	m2	313,34	\$ 174,55	\$ 54.692,43		0,60%	
5,03	Lana de vidrio 50mm c/foil aluminio	m2	181,34	\$ 377,12	\$ 68.384,56		0,75%	
6	REVOQUES					\$ 482.093,68		5,27%
6,01	Revoque Monocapa para exteriores (3 en 1)	m2	115,58	\$ 1.251,75	\$ 144.670,85		1,58%	
6,02	Revoque Monocapa para interiores (2 en 1)	m2	270,24	\$ 1.119,32	\$ 302.488,51		3,31%	
6,03	Azotado hidrófugo / Grueso bajo revestimiento	m2	61,27	\$ 570,17	\$ 34.934,32		0,38%	
7	REVESTIMIENTOS					\$ 72.933,28		0,80%
7,01	Revestimiento cerámico 20 x 20	m2	61,27	\$ 1.190,36	\$ 72.933,28		0,80%	
8	CONTRAPISOS					\$ 282.846,62		3,09%
8,01	De H° de cascote. Espesor =0,12 s/terreno natural	m2	313,34	\$ 652,60	\$ 204.484,91		2,24%	
8,02	Cordón H°A° 0,15x0,20 (4 Fe ø 8mm)	ml	73,40	\$ 1.067,60	\$ 78.361,71		0,86%	
9	SOLADOS					\$ 618.871,87		6,77%
9,01	Mosaicos Graníticos 30 x 30	m2	165,43	\$ 1.973,90	\$ 326.532,01		3,57%	
9,02	Pulido en obra de Piso Granítico	m2	165,43	\$ 359,60	\$ 59.487,43		0,65%	
9,03	Carpeta de cemento alisado/rodillado	m2	0,72	\$ 527,95	\$ 380,12		0,00%	
9,04	Piso de Losetas H°A° 60 x 40	m2	108,88	\$ 1.565,39	\$ 170.439,67		1,86%	
9,05	Mosaicos Calcáreos 20 x 20	m2	38,32	\$ 1.619,02	\$ 62.032,64		0,68%	
10	ZOCALOS					\$ 83.516,34		0,91%
10,01	Graníticos h: 7cm	ml	116,25	\$ 609,03	\$ 70.800,20		0,77%	
10,02	De Cemento alisado	ml	56,95	\$ 223,29	\$ 12.716,14		0,14%	
11	SOLIAS, UMBRALES Y ANTEPECHOS					\$ 75.513,74		0,83%
11,01	Placas graníticas con textura antideslizante en rampas	m2	6,65	\$ 2.459,49	\$ 16.355,58		0,18%	
11,02	Umbral de placas graníticas	m2	3,40	\$ 9.451,31	\$ 32.134,46		0,35%	
11,03	Antepecho de placas graníticas e: 4 cm	m2	2,91	\$ 9.286,49	\$ 27.023,69		0,30%	
12	CIELORRASOS					\$ 386.640,33		4,23%
12,01	Aplicado b/losa	m2	18,51	\$ 869,47	\$ 16.093,97		0,18%	
12,02	Placa de roca de yeso con recubrimiento vinilico	m2	91,58	\$ 1.804,06	\$ 165.206,95		1,81%	
12,03	Tablillas de PVC	m2	73,85	\$ 2.780,49	\$ 205.339,41		2,25%	

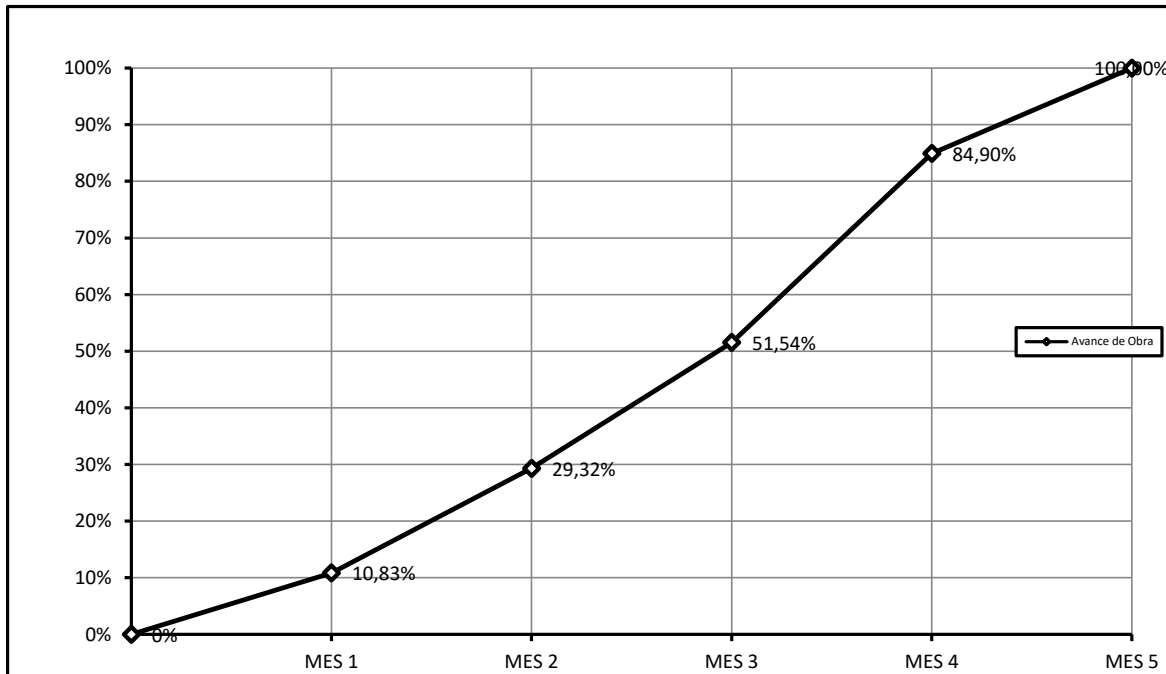
13	CUBIERTA					\$ 615.877,73	6,73%
13,01	Cubierta Ch ³ G ³ N ^o 25 prepintada s/correa "C" 50x100x2mm	m2	181,34	\$ 2.881,56	\$ 522.528,03		5,71%
13,02	Canaleta chapa plegada N ^o 25 prepintada	ml	18,40	\$ 1.514,29	\$ 27.862,94		0,30%
13,03	Babeta chapa plegada N ^o 24	ml	40,85	\$ 1.126,21	\$ 46.005,56		0,50%
13,04	Carpeta Cementicia s/Losa H ^o A ^o de Aleros	m2	8,52	\$ 1.331,11	\$ 11.341,04		0,12%
13,05	Azotea sobre losa H ^o A ^o	m2	3,28	\$ 2.481,75	\$ 8.140,15		0,09%
14	MARMOLERIA					\$ 62.798,29	0,69%
14,01	Granito "gris mara" esp.: 2,5 cm en mesadas	m2	6,10	\$ 10.299,02	\$ 62.798,29		0,69%
15	VIDRIOS / ESPEJOS					\$ 11.485,92	0,13%
15,01	Espejo float 4 mm	m ²	2,55	\$ 4.504,28	\$ 11.485,92		0,13%
16	CARPINTERIAS / MUEBLES / HERRERÍA					\$ 1.025.247,05	11,21%
16,01	V1	U	4	\$ 48.511,26	\$ 194.045,06		2,12%
16,02	V2	U	1	\$ 39.996,61	\$ 39.996,61		0,44%
16,03	V3	U	1	\$ 35.165,57	\$ 35.165,57		0,38%
16,04	V4	U	1	\$ 6.979,48	\$ 6.979,48		0,08%
16,05	V13	U	1	\$ 24.971,64	\$ 24.971,64		0,27%
16,06	V13a	U	1	\$ 13.809,90	\$ 13.809,90		0,15%
16,07	P2	U	1	\$ 20.992,11	\$ 20.992,11		0,23%
16,08	P5	U	2	\$ 37.950,99	\$ 75.901,97		0,83%
16,09	P6	U	4	\$ 23.785,74	\$ 95.142,97		1,04%
16,10	P9	U	1	\$ 28.181,86	\$ 28.181,86		0,31%
16,11	P12	U	1	\$ 92.239,13	\$ 92.239,13		1,01%
16,12	P13 Box Baños 1,65x1,95 Aluminio	U	1	\$ 43.783,90	\$ 43.783,90		0,48%
16,13	R-VA	U	1	\$ 85.765,86	\$ 85.765,86		0,94%
16,14	R-V6a	U	1	\$ 77.262,89	\$ 77.262,89		0,84%
16,15	M1	U	1	\$ 23.036,80	\$ 23.036,80		0,25%
16,16	M6	U	1	\$ 26.564,00	\$ 26.564,00		0,29%
16,17	M7	U	1	\$ 63.196,01	\$ 63.196,01		0,69%
16,18	M8	U	1	\$ 29.129,87	\$ 29.129,87		0,32%
16,19	M9	U	1	\$ 49.081,43	\$ 49.081,43		0,54%
17	INSTALACION SANITARIA S/PLANOS Y ESP. TECNICAS					\$ 643.817,88	7,04%
17,01	Desagüe cloacal: Cañería PPS ø 110mm/3,2mm	ml	29,00	\$ 765,83	\$ 22.209,13		0,24%
17,02	Desagüe cloacal: Cañería PPS ø 63mm/3,2mm	ml	22,00	\$ 619,26	\$ 13.623,61		0,15%
17,03	Desagüe cloacal: Cañería PPS ø 50mm/3,2mm	ml	6,00	\$ 558,20	\$ 3.349,19		0,04%
17,04	Desagüe cloacal: Cañería PPS ø 40mm/3,2mm	ml	10,00	\$ 545,17	\$ 5.451,73		0,06%
17,05	BA / PPT / PPA / RP / BI	U	5,00	\$ 2.678,84	\$ 13.394,21		0,15%
17,06	Cámaras especiales (Int. de grasas / Neutralizador de ácidos)	U	1,00	\$ 11.080,90	\$ 11.080,90		0,12%
17,07	Cámara de inspección 60x60	U	2,00	\$ 10.065,01	\$ 20.130,01		0,22%
17,08	Desagüe cloacal sistema estático	U	1,00	\$ 157.903,34	\$ 157.903,34		1,73%
17,09	Perforación	U	1,00	\$ 127.039,57	\$ 127.039,57		1,39%
17,10	Cañería de provisión de agua PPM 25mm	ml	18,00	\$ 372,36	\$ 6.702,48		0,07%
17,11	Cañería de provisión de agua PPM 19mm	ml	23,00	\$ 346,12	\$ 7.960,76		0,09%
17,12	Cañería de provisión de agua PPM 13mm	ml	25,00	\$ 314,83	\$ 7.870,75		0,09%
17,13	Tanques de Reserva - Accesorios s/planos y esp.	U	1,00	\$ 23.933,00	\$ 23.933,00		0,26%
17,14	Inodoro pedestal infantil con mochila porc. Blanca c/tapa y asiento	U	2,00	\$ 10.905,58	\$ 21.811,16		0,24%
17,15	Inodoro pedestal largo con mochila porc. Blanca c/tapa y asiento	U	1,00	\$ 12.893,36	\$ 12.893,36		0,14%
17,16	Lavatorio c/columna porc. Blanca	U	1,00	\$ 8.973,03	\$ 8.973,03		0,10%
17,17	Bacha oval A ^o Inoxidable	U	2,00	\$ 4.064,27	\$ 8.128,54		0,09%
17,18	Bacha doble A ^o Inoxidable	U	1,00	\$ 6.387,18	\$ 6.387,18		0,07%
17,19	Bacha A ^o Inoxidable 50x40x24	U	2,00	\$ 5.610,38	\$ 11.220,76		0,12%
17,20	Piletón A ^o Inoxidable s/detalle	U	1,00	\$ 14.442,99	\$ 14.442,99		0,16%
17,21	Juego de Accesorios Sanitarios	U	1,00	\$ 26.738,23	\$ 26.738,23		0,29%
17,22	Grifería lavatorio s/mesada monocomando	U	1,00	\$ 7.334,43	\$ 7.334,43		0,08%
17,23	Grifería piletón s/pared con ducha autolimpiante	U	1,00	\$ 14.706,07	\$ 14.706,07		0,16%
17,24	Grifería s/mesada pico móvil agua fría BC 1/2"	U	2,00	\$ 4.698,69	\$ 9.397,38		0,10%
17,25	Grifería lavatorio s/mesada pico levantado BC 1/2"	U	3,00	\$ 4.278,50	\$ 12.835,50		0,14%
17,26	Grifería s/pared	U	1,00	\$ 1.014,43	\$ 1.014,43		0,01%
17,27	Desagüe Pluvial: BDA 30x30 con reja H ^o F ^o	U	3,00	\$ 4.873,07	\$ 14.619,21		0,16%
17,28	Des. Pluvial: Caño PPS ø 110	ml	7,00	\$ 784,50	\$ 5.491,50		0,06%
17,29	Des. Pluvial: 2 Caños PPS ø 110	ml	10,00	\$ 1.132,40	\$ 11.324,00		0,12%
17,30	Caño de Bajada de Hierro fundido	ml	10,50	\$ 3.414,42	\$ 35.851,41		0,39%
18	INSTALACION DE GAS					\$ 122.211,38	1,34%
18,01	Instalación casilla de gas s/especific.	U	1,00	\$ 39.154,67	\$ 39.154,67		0,43%
18,02	Cañería acero polietileno	ml	12,00	\$ 1.846,05	\$ 22.152,60		0,24%
18,03	Provisión y colocación de Artefactos en cocina y fogón	U	1,00	\$ 60.904,11	\$ 60.904,11		0,67%
19	INSTALACION CONTRA INCENDIO					\$ 112.529,57	1,23%
19,01	Matafuegos tipo ABC (polvo químico triclase) de 5 kg.	u	2,00	\$ 4.564,99	\$ 9.129,98		0,10%
19,02	Matafuegos BC (CO2) 5kg (Tableros eléctricos)	u	2,00	\$ 15.735,24	\$ 31.470,48		0,34%
19,03	Matafuegos ABCK 6kg (Cocinas)	u	1,00	\$ 11.453,31	\$ 11.453,31		0,13%
19,04	Detector de gas	u	1,00	\$ 7.890,84	\$ 7.890,84		0,09%
19,05	Detector de humos (incluye canalización y conducción)	u	6,00	\$ 8.764,16	\$ 52.584,96		0,58%

20 INSTALACION ELECTRICA						\$ 792.553,50	8,67%
20,01	Toma de red (Acometida, Medidor)	U	1,00	\$ 12.504,73	\$ 12.504,73		0,14%
20,02	Tablero General	U	1,00	\$ 18.416,73	\$ 18.416,73		0,20%
20,03	Tablero Seccional	U	1,00	\$ 34.959,64	\$ 34.959,64		0,38%
20,04	Tablero Sala de Bombeo	U	1,00	\$ 28.881,06	\$ 28.881,06		0,32%
20,05	Puesta a tierra	U	4,00	\$ 5.337,33	\$ 21.349,33		0,23%
20,06	Pararrayos	U	2,00	\$ 9.041,29	\$ 18.082,58		0,20%
20,07	Canalización y cableado p/inst. subterránea (Tramo TG/TP)	ml	10,00	\$ 670,28	\$ 6.702,78		0,07%
20,08	Cañería y cableado p/inst. embutida (Tramo TP/TS)	ml	10,00	\$ 515,10	\$ 5.151,05		0,06%
20,09	Boca de centro	boca	28,00	\$ 3.675,06	\$ 102.901,67		1,13%
20,10	Boca de aplique	boca	5,00	\$ 2.994,20	\$ 14.971,02		0,16%
20,11	Boca para Toma 10 A	boca	21,00	\$ 3.113,21	\$ 65.377,44		0,71%
20,12	Boca para Toma 20 A	boca	5,00	\$ 4.217,70	\$ 21.088,48		0,23%
20,13	Boca p/luz de Emergencia	boca	7,00	\$ 2.551,27	\$ 17.858,92		0,20%
20,14	Artefacto Tipo "A"	U	10,00	\$ 5.184,26	\$ 51.842,62		0,57%
20,15	Artefacto Tipo "B"	U	12,00	\$ 5.108,56	\$ 61.302,78		0,67%
20,16	Artefacto Tipo "D"	U	5,00	\$ 2.957,86	\$ 14.789,30		0,16%
20,17	Artefacto Tipo "E"	U	6,00	\$ 4.078,06	\$ 24.468,34		0,27%
20,18	Ventilador de pared 22"	U	7,00	\$ 5.817,21	\$ 40.720,48		0,45%
20,19	Ventilador de pared tipo industrial 26"	U	1,00	\$ 6.927,40	\$ 6.927,40		0,08%
20,20	Luz de emergencia	U	7,00	\$ 3.424,61	\$ 23.972,26		0,26%
20,21	Termotanque eléctrico s/especificaciones	U	1,00	\$ 21.540,00	\$ 21.540,00		0,24%
20,22	Heladera s/especificaciones	U	1,00	\$ 90.453,36	\$ 90.453,36		0,99%
20,23	Boca TV - Video	U	1,00	\$ 3.869,57	\$ 3.869,57		0,04%
20,24	Boca Teléfono	U	2,00	\$ 3.935,39	\$ 7.870,78		0,09%
20,25	Timbre de Recreo	U	1,00	\$ 4.324,66	\$ 4.324,66		0,05%
20,26	Portero Eléctrico s/esp. Técnicas	U	1,00	\$ 17.724,25	\$ 17.724,25		0,19%
20,27	Instalación red Informática s/planos y especific.	U	1,00	\$ 54.502,26	\$ 54.502,26		0,60%
21 PINTURA						\$ 338.693,75	3,70%
21,01	Neutralización de superficies	m²	166,63	\$ 116,18	\$ 19.358,98		0,21%
21,02	Latex p/interior 2 manos	m²	270,24	\$ 367,71	\$ 99.369,77		1,09%
21,03	Látex acrílico para exterior 2 manos	m²	115,58	\$ 375,24	\$ 43.368,90		0,47%
21,04	Revestimiento acrílico texturado	m²	63,36	\$ 856,58	\$ 54.272,90		0,59%
21,05	Latex sobre cielorraso	m²	18,51	\$ 392,10	\$ 7.257,81		0,08%
21,06	Pintura siliconada p/ladrillos vistos	m²	166,63	\$ 364,78	\$ 60.784,77		0,66%
21,07	Esmalte sintético	m²	82,23	\$ 636,58	\$ 52.348,27		0,57%
21,08	Pintura acrílica fibrada p/techos (3 manos)	m²	3,28	\$ 589,13	\$ 1.932,36		0,02%
22 MOBILIARIO						\$ 364.551,84	3,99%
22,01	Armario A1	U	2,00	\$ 22.377,57	\$ 44.755,15		0,49%
22,02	Mueble Bajo B1	U	3,00	\$ 16.624,98	\$ 49.874,95		0,55%
22,03	Escritorio p/docente E1	U	2,00	\$ 28.011,95	\$ 56.023,91		0,61%
22,04	Silla p/docente S2	U	4,00	\$ 6.099,17	\$ 24.396,67		0,27%
22,05	Mesa Grupal Alumnos MG1	U	4,00	\$ 7.477,56	\$ 29.910,22		0,33%
22,06	Silla Alumnos S1	U	26,00	\$ 3.438,70	\$ 89.406,10		0,98%
22,07	Biblioteca Ambulante BA2	U	1,00	\$ 18.869,00	\$ 18.869,00		0,21%
22,08	Juegos Infantiles Exterior	U	1,00	\$ 51.315,84	\$ 51.315,84		0,56%
23 VARIOS						\$ 580.452,00	6,35%
23,01	Parquización s/especificaciones	U	1,00	\$ 71.619,00	\$ 71.619,00		0,78%
23,02	Mastil completo según detalle	U	1,00	\$ 45.359,24	\$ 45.359,24		0,50%
23,03	Placa Inauguración s/especificaciones	U	1,00	\$ 8.481,38	\$ 8.481,38		0,09%
23,04	Carteles indicadores de Locales	U	7,00	\$ 2.148,17	\$ 15.037,22		0,16%
23,05	Señalización Salida de Emergencia	U	1,00	\$ 2.316,61	\$ 2.316,61		0,03%
23,06	Cartel Identificador en Acceso s/especificaciones	U	1,00	\$ 52.713,92	\$ 52.713,92		0,58%
23,07	Tejido perimetral c/postes de olímpicos Hº c/cordón	ml	113,00	\$ 2.643,36	\$ 298.699,72		3,27%
23,08	Cerramiento de paños de metal desp. s/hierro ángulo en fachada	ml	2,00	\$ 5.064,42	\$ 10.128,83		0,11%
23,09	Bancos de Hº Aº	U	5,00	\$ 12.102,49	\$ 60.512,47		0,66%
23,10	Guardasillas	ml	15,00	\$ 475,50	\$ 7.132,51		0,08%
23,11	Pizarrón y portatiza	u	1,00	\$ 8.451,10	\$ 8.451,10		0,09%
TOTAL COSTO - COSTO						\$ 9.144.799,83	100,00%
Gastos Generales		15%		\$ 1.371.719,97			
Beneficios		10%		\$ 914.479,98			
SUBTOTAL						\$ 11.430.999,79	
Impuestos		23,90%		\$ 2.732.008,95			
TOTAL PRESUPUESTO						\$ 14.163.008,74	

ANEXO II. PLAN DE TRABAJOS y CURVAS DE INVERSIONES

PROGRAMA: PRINI-PROMEDU
OBRA: JIN 54 EN ESCUELA N°508
UBICACIÓN: COLONIA MARTÍNEZ- Dpto LAVALLE
FECHA: MAYO de 2020

CURVA DE INVERSIONES



PROGRAMA: PRINI-PROMEDU
 OBRA: JIN 54 EN ESCUELA N°508
 UBICACIÓN: COLONIA MARTÍNEZ- Dpto LAVALLE
 FECHA: MAYO de 2020

PLAN DE TRABAJOS

Item	RUBRO	\$	%	MES 1	MES 2	MES 3	MES 4	MES 5
1	TRABAJOS PRELIMINARES	\$ 363.868,79	2,57%	2,57%				
2	MOVIMIENTO DE TIERRA	\$ 167.530,58	1,18%	1,18%				
3	ESTRUCTURA DE HORMIGON ARMADO Y Hº	\$ 1.675.955,37	11,83%	3,55%	4,73%	3,55%		
4	MAMPOSTERIAS	\$ 1.381.485,20	9,75%	1,95%	3,90%	3,90%		
5	AISLACIONES	\$ 239.925,68	1,69%	0,17%	0,68%	0,85%		
6	REVOQUES	\$ 746.642,58	5,27%		4,22%	1,05%		
7	REVESTIMIENTOS	\$ 112.955,42	0,80%			0,80%		
8	CONTRAPISOS	\$ 438.058,71	3,09%		1,24%	1,86%		
9	SOLADOS	\$ 958.477,81	6,77%			2,71%	4,06%	
10	ZOCALOS	\$ 129.345,94	0,91%				0,91%	
11	SOLIAS, UMBRALES Y ANTEPECHOS	\$ 116.951,90	0,83%				0,83%	
12	CIELORRASOS	\$ 598.809,21	4,23%				4,23%	
13	CUBIERTA	\$ 953.840,63	6,73%			4,04%	2,69%	
14	MARMOLERIA	\$ 97.258,85	0,69%			0,69%		
15	VIDRIOS / CRISTALES	\$ 17.788,81	0,13%				0,13%	
16	CARPINTERIAS / MUEBLES / HERRERÍA	\$ 1.587.851,38	11,21%		1,12%		10,09%	
17	INSTALACION SANITARIA S/PLANOS Y ESP.	\$ 997.112,94	7,04%	1,41%		2,11%	3,52%	
18	INSTALACION DE GAS	\$ 189.274,87	1,34%			0,67%	0,67%	
19	INSTALACION CONTRA INCENDIO	\$ 174.280,17	1,23%					1,23%
20	INSTALACION ELECTRICA	\$ 1.227.467,23	8,67%		2,60%		4,33%	1,73%
21	PINTURA	\$ 524.551,95	3,70%					3,70%
22	MOBILIARIO	\$ 564.599,66	3,99%					3,99%
23	VARIOS	\$ 898.975,04	6,35%				1,90%	4,44%
TOTAL PRESUPUESTO		\$ 14.163.008,74	100,00%					

Avance Físico Mensual	10,83%	18,49%	22,22%	33,36%	15,10%
Avance Físico Acumulado	10,83%	29,32%	51,54%	84,90%	100,00%
Avance Financiero Mensual	\$ 1.533.898,18	\$ 2.618.509,36	\$ 3.147.188,37	\$ 4.725.205,08	\$ 2.138.207,75
Avance Financiero Acumulado	\$ 1.533.898,18	\$ 4.152.407,54	\$ 7.299.595,91	\$ 12.024.800,99	\$ 14.163.008,74

ANEXO III. Especificaciones Técnicas

MEMORIA TECNICA

Establecimiento: JIN N° 54 en Escuela N° 508

Ubicación: Colonia Martínez- Departamento Lavalle.

En Colonia Martínez, correspondiente al Departamento Lavalle se implantará el edificio en el terreno de la Escuela N° 508.

DETALLES GENERALES DEL PROYECTO

El proyecto se basa en las premisas que se enuncian a continuación:

- **Aplicación de tecnología tradicional.**

Las fundaciones (zapatas) y estructura resistente (columnas, vigas y losas) se ejecutarán en hormigón armado según cálculo.

La mampostería será de ladrillos comunes a la vista (sector de aulas) con tratamiento rakodray y revoque interior. Se utilizará revoque exterior revoque exterior en sector fogón.

La cubierta se ejecutará de chapas galvanizadas prepintadas con estructura metálica en aulas y galerías.

Los cielorrasos serán de tablillas de PVC en galerías y placas de roca de yeso con recubrimiento vinílico articulado en espacios interiores.

Los pisos y zócalos serán graníticos en los diferentes locales y galería, losetas en patio de formación y veredas perimetrales y cemento alisado en casilla de gas.

Se colocará revestimiento cerámico en cocina y sanitarios.

La carpintería será de aluminio tipo línea herrero, vidrio 3+3 y rejas de hierro.

- **Adaptación al medio.**

La adaptación climática se realiza por medio de galerías destinadas a expansión de las aulas, accesos a los sanitarios y a los diferentes sectores del edificio.

Para la implantación se tiene en cuenta la orientación y las distintas actividades a desarrollarse.

El cielorraso en aulas, se considera plano a efectos de incrementar la aislación térmica por medio de una cámara de aire ventilada; además de la aislación se colocará lana de vidrio ubicada bajo la chapa de la cubierta sobre malla de alambres sujetos a las vigas reticuladas a fin de mitigar las elevadas temperaturas en nuestra zona.-

En base a lo enunciado, se adopta un módulo de diseño organizado en un partido abierto, dando como resultado bloques funcionales complementarios:

- Sector de salas (1 sala)
- Sector de servicios
- Administración

- Sector de aula

El prototipo cuenta con una superficie áulica de 57,26 m², haciendo posible el desarrollo de las actividades educativas, además cuenta con el sanitario para alumnos con 2 boxes.

- Administración

El sector de administración está compuesto por Dirección.

- Sector de servicios

El sector de servicios se encuentra definido de manera tal de brindar un acceso directo a cada uno de ellos. Cuenta con la cocina, sanitario docente, sector para el fogón, depósito y casilla de gas.-

- **INSTALACIONES COMPLEMENTARIAS**

El terreno no cuenta con servicio de cloaca, por lo que se opta por un sistema de evacuación de efluentes cloacales estático (Cámara Séptica y Pozo Absorbente).

Para la instalación eléctrica se prevé el tendido exterior, colocación de artefactos y ventiladores de pared.

Se abastecerá de cocina, campana, termotanque y heladera.

Para la provisión de agua se ejecutará una perforación, con tanque de reserva 2 de 1.100lts c/u.-

- **MOBILIARIO**

Se realizará la provisión de mobiliario según el siguiente detalle:

- Armarios A1 (Cantidad 2);
- Mueble bajo B1 (Cantidad 3);
- Escritorio para docente E1 (Cantidad 2);
- Silla para docente S2 (Cantidad 4);
- Mesa Grupal Alumnos MG1 (Cantidad 4);
- Silla Alumnos S1 (Cantidad 26);
- Biblioteca Ambulante BA2 (Cantidad 1);
- Juegos infantiles exterior (Cantidad 1);

Otros:

Se prevé la construcción de un mástil.

Se dispondrá un cerco perimetral.

Se halla prevista la parquización del predio sobre cerco perimetral y expansiones.

TERRENO

Superficie total: 1000 m²

SUPERFICIE DE PROYECTO

Superficie cubierta: 131,58 m²

Superficie semicubierta (al 50%): 32,24 m²

Superficie total a construir: 163,82 m²

Superficie libre tratada (al 20%): 34,22 m²

Superficie descubierta: 632,83m²

PLAZO DE EJECUCIÓN : 150 días

ESPECIFICACIONES TÉCNICAS GENERALES

INDICE

1. PROCEDIMIENTOS Y CUMPLIMIENTOS.....	14
OBJETO DE LOS TRABAJOS	14
FISCALIZACION DE LA OBRA.....	14
ALCANCE DEL PLIEGO.....	14
CALIDAD DE LA OBRA.....	14
CONCEPTO DE OBRA COMPLETA.....	14
UNION DE LAS OBRAS NUEVAS CON LAS EXISTENTES.....	14
RELACIONES CON OTROS CONTRATISTAS.....	15
RESPONSABILIDAD DEL CONTRATISTA.....	15
PLAN DE TRABAJOS.....	15
MATERIALES	15
ESPECIFICACIONES TECNICAS GENERALES PARA ALGUNOS MATERIALES.....	16
MATERIALES DEFECTUOSOS	16
OMISIÓN DE ESPECIFICACIONES:.....	17
PROVISIÓN DE AGUA:	17
ENERGÍA ELÉCTRICA	17
PLANTEL Y EQUIPO	17
ESPECIFICACIONES TÉCNICAS GENERALES PARA HIGIENE Y SEGURIDAD	17
CONDICIONES Y AMBIENTE DE TRABAJO - NORMATIVA VIGENTE A CUMPLIR DURANTE LA EJECUCIÓN DE LA OBRA	17
ESPECIFICACIONES TÉCNICAS GENERALES PARA CONTROL AMBIENTAL	19
DESCRIPCIÓN	19
CONSERVACIÓN DEL MEDIO AMBIENTE	20
RESPONSABILIDAD	20
PLAN DE MITIGACIÓN	20
CONSERVACIÓN DE FAUNA SILVESTRE.....	23
PLANES DE CONTINGENCIA	23
DOCUMENTACIÓN PARA TRAMITACIONES Y PROYECTO EJECUTIVO	24
GENERALIDADES	24
PLANOS DE OBRA O PROYECTO EJECUTIVO	24
PLANOS CONFORME A OBRA.....	27
2 DEMOLICIONES Y RETIROS.....	28
GENERALIDADES:.....	28
CONSIDERACIONES:.....	29
3. TRABAJOS PRELIMINARES.....	31
3.1 LIMPIEZA Y PREPARACIÓN DEL TERRENO.....	31

LIMPIEZA FINAL.....	31
3.2 REPLANTEO, NIVELACIÓN Y TOLERANCIAS	33
3.3 CONSTRUCCIÓN DE OBRADOR	33
3.4 CERCO DE OBRA.....	34
3.5 CARTEL DE OBRA	34
3.6 ESTUDIO DE SUELOS.....	34
3.7 ANDAMIOS	34
4.- MOVIMIENTO DE SUELOS.....	35
4.1 NIVELACIÓN, TERRAPLENAMIENTO Y DESMONTE	35
DESMONTES.....	36
COMPACTACION DE RELLENOS EN BASES Y CIMIENTOS.....	36
MOVIMIENTO DE SUELOS PARA JARDINERIA	36
CEGADO DE POZOS	37
4.2 EXCAVACIONES PARA FUNDACIONES.....	37
5.- ESTRUCTURA RESISTENTE DE HORMIGÓN ARMADO Y HIERRO	38
NORMAS GENERALES	38
ENTREGA Y ALMACENAMIENTO.....	38
CONDICIONES DE DISEÑO	38
MATERIALES.....	38
NORMAS COMPLEMENTARIAS SOBRE MATERIALES	39
CONDICIONES DE DISEÑO	40
REQUERIMIENTOS ESPECIALES.....	41
PREVISION DE PASE	41
5.1 CÁLCULO Y DIMENSIONAMIENTO ESTRUCTURAL.....	41
5.2. FUNDACIONES DE HORMIGÓN ARMADO	42
5.2.1 FUSTES DE COLUMNAS	42
5.2.2 BASE INDIVIDUALES COMUNES.....	42
5.2.3 PILOTINES	42
5.2.4 VIGA DE ENCADENADO INFERIOR	42
5.2.5. VIGA TENSOR.....	42
5.3. ESTRUCTURA RESISTENTE DE Hº Aº	42
ENCOFRADOS	44
COLOCACIÓN DE LAS ARMADURAS.....	44
COLADO DEL HORMIGON	45
DESENCOFRADO.....	45
TRATAMIENTO POSTERIOR DEL Hº	45
PRUEBAS ENSAYOS Y CONTROL.....	45
INSPECCIONES.....	46
5.3.1 COLUMNA Hº Aº	46
5.3.2 COLUMNAS CIRCULARES Hº Aº.....	46
5.3.3 VIGA DE ENCADENADO SUPERIOR	47
5.3.4 VIGA DE HORMIGÓN ARMADO	47
5.3.5 LOSA DE Hº Aº MACIZA	47
5.3.6 LOSA DE VIGUETAS PRETENSADAS (LUZ HASTA 4,00m)	47
5.3.7 LOSA DE VIGUETAS PRETENSADAS (LUZ HASTA 6,80m)	47
5.3.8 ESCALERA DE Hº Aº MACIZA	47
5.4 TABIQUES DE HORMIGÓN ARMADO	48

TABIQUE HºAº P/ GALERÍA	48
5.5 VIGA DE ENCADENADO SUPERIOR	48
5.6 VIGAS DE HORMIGÓN ARMADO	48
5.7 TABIQUE P/ TANQUE RESERVA.....	48
5.8 ESTRUCTURA METÁLICA.....	48
5.8.1 VIGA METÁLICA RETICULADA DE HIERRO REDONDO 0.30x0.20m	49
5.8.2 CORREA METÁLICA DE CHAPA DOBLADA DE 0.80 m DE ALTURA.	49
5.8.3 VIGA RETICULADA DE CHAPA DOBLADA DE 0.60 m DE ALTURA.	49
6. MAMPOSTERIA DE ELEVACION.....	49
6.1 MAMPOSTERÍA DE CIMIENTO DE LADRILLOS COMUNES	50
6.2 MAMPOSTERÍA DE LADRILLOS COMÚN	50
6.2.1 PAREDES DE 0,15:.....	50
6.2.2 MAMPOSTERIA DE 0,30:.....	51
6.2.3 LADRILLOS A LA VISTA:.....	51
ENRASADO DE JUNTAS.....	51
6.2.4 TABIQUES CON DOS PARAMENTOS EN LADRILLO A LA VISTA:	52
6.2.5 PARAMENTOS RÚSTICOS:.....	52
6.2.6 PARAMENTOS A BANDAS:	52
6.3 PARED DOBLE: EXTERIOR COMUN DE 15cm, / AISLACION TERMICA, IMPERMEABLE INTERIOR Y LADRILLOS CERAMICOS HUECOS DE 12CM.....	52
6.4 MAMPOSTERÍA LADRILLOS CERAMICOS HUECOS DE ANCHO 18CM.....	52
6.5 MAMPOSTERÍA LADRILLOS CERAMICOS HUECOS DE 0,12m.....	52
6.6 MAMPOSTERÍA LADRILLOS HUECOS DE 0,10m	53
6.7 MAMPOSTERÍA DE LADRILLOS VISTOS COMUNES ARMADOS	53
6.8 REFUERZO EN MAMPOSTERÍAS.....	53
6.9 REFUERZO EN CARPINTERIA	53
6.10 REJILLAS DE VENTILACIÓN	53
6.11 CIERRE SUPERIOR HºAº, EN MAMPOSTERIA DOBLE.	54
7. AISLACIONES.....	54
7.1 GENERALIDADES:.....	54
7.1.1 AISLACIONES HIDRÓFUGAS:.....	54
7.2/ 7.3 CAPA AISLADORA HORIZONTAL Y VERTICAL ESPESOR = 2 CM.....	54
7.4 FILM POLIETILENO 200µ BAJO CONTRAPISO.....	54
7.5 AISLACION AZOTADO HIDROFUGO Y 3 MANOS DE PINTURA ASFALTICA EN MAMPOSTERIAS.....	54
7.6 MEMBRANA ASFALTICA CON GEOTEXTIL	54
7.7 IMPERMEABILIZACIÓN DE TANQUES Y CISTERNAS:	55
7.7.1. MORTERO MONOCAPA:.....	55
7.8 AISLACIÓN HIDRÁULICA PARA LOSA DE HºAº:.....	55
7.9 LANA DE VIDRIO CON FILM ALUMINIO e=50mm	55
7.10. LANA DE VIDRIO CON FILM ALUMINIO e=80mm	55

7.11 LANA DE VIDRIO CON PAPEL KRAFT:	55
7.12 AISLACION POLIESTIRENO EXPANDIDO ALTA DENSIDAD e= 20mm	55
7.13 AISLACION TERMICA HIDRAULICA ESPUMA DE POLIURETANO RIGIDO (PUR) DE 4mm de ESPESOR	56
8. REVOQUES	56
8.1 GENERALIDADES	56
8.1.1 MANO DE OBRA Y EQUIPOS:	56
8.1.2 CONDICIONES PREVIAS:	56
8.1.3 EJECUCIÓN:.....	56
8.1.4 GUARDACANTOS Y ARISTAS:	57
8.1.5 REVOQUES EN LOCALES SANITARIOS:	57
8.1.6 PREVISIONES PARA ZÓCALOS:	57
8.1.7 REVOCAO DE PARAMENTOS CURVOS:.....	58
8.1.8 REMIENDOS:.....	58
8.2 AZOTADO IMPERMEABLE:	58
8.3 BAJO FINO A LA CAL:	58
8.4 REVOQUE FINO:	58
8.5 ENRASADO DE JUNTAS	58
8.6 AZOTADO DE CEMENTO	58
8.7 REVOQUES EN EXTERIOR:	58
8.8 REVOQUE EXTERIOR IMPERMEABLE TERMINADO AL FIELTRO	58
8.9 REVOQUE COMPLETO A LA CAL	59
8.10 REVOQUE INTERIOR COMPLETO TERMINADO AL FIELTRO	59
8.11 REVOQUE IMPERMEABLE BAJO REVESTIMIENTO	59
8.12 MOCHETAS	59
9. REVESTIMIENTOS	59
9.1 GENERALIDADES:	59
9.2 REVESTIMIENTOS CERÁMICOS:	60
9.2.1 REVESTIMIENTO DE AZULEJOS:.....	60
9.2.2 REVESTIMIENTO DE CERÁMICO BLANCO:	60
9.2.3 REVESTIMIENTO DE MOSAICO VENECIANO:.....	61
10. CONTRAPISOS Y CARPETAS	61
10.1. GENERALIDADES	61
10.1.1 JUNTAS DE DILATACIÓN	61
10.1.2 CARPETAS:.....	62
10.2 CLASIFICACION DE CONTRAPISOS:	62
10.2.1 CONTRAPISO DE HORMIGÓN DE CASCOTES SOBRE TERRENO:.....	62
10.2.2 CONTRAPISO DE HORMIGÓN "H8" (U OTRO), SOBRE TERRENO:	62
10.2.4 CONTRAPISO HORMIGÓN DE CASCOTES SOBRE LOSA:.....	63
10.2.5 CONTRAPISO HORMIGÓN DE CASCOTES CON PENDIENTE:	63
10.2.5.1 PARA CUBIERTA PLANA TRADICIONAL:	63
10.2.5.2 PARA CUBIERTA PLANA INVERTIDA:	63
10.2.5.3 CONTRAPISO DE HORMIGÓN H8 CON PENDIENTE:.....	64
10.2.5.4 CONTRAPISOS DE ARCILLA EXPANDIDA:	64

10.2.5.5	CONTRAPISOS DE HORMIGÓN ALIVIANADO CON POLIESTIRENO EXPANDIDO:	64
10.3	BANQUINAS:	65
10.4	CARPETAS:	65
10.4.1	CARPETA BASE PARA PISOS DE MADERA:	65
10.4.2	CARPETA BASE PARA PISOS DE ALFOMBRA, GOMA Y VINÍLICOS:	66
10.4.3	CARPETA BASE PARA PISOS EN LOCALES SANITARIOS:	66
10.4.4	CARPETA BASE PARA TECHADOS:	66
10.4.5	CARPETA DE PROTECCIÓN PARA TECHADOS:	67
10.5	CORDON PERIMETRAL MAMPOSTERÍA ARMADA DE 0.15x0.30 (Revocadas)	67
11.	SOLADOS:	67
11.1	GENERALIDADES:	67
11.2	PISOS DE CEMENTO:	68
11.3	PISOS DE MADERA:	68
11.3.1	PISOS DE PARQUET:	68
11.3.2	PULIDO Y ENCERADO:	69
11.3.3	PLASTIFICADO:	69
11.4	PISOS DE PLACAS CERÁMICAS:	69
11.4.1	CERÁMICOS RÚSTICOS:	69
11.4.2	BALDOSAS DE AZOTEA:	70
11.4.3	PISOS DE PORCELLANATO:	70
11.4.3.1	PORCELLANATO	70
11.4.3.2	ADHESIVOS	70
11.4.3.3	MATERIAL PARA TOMA DE JUNTAS	70
11.4.3.4	JUNTAS DE DILATACION	70
11.5	PISOS DE MOSAICOS GRANÍTICOS Y CALCÁREOS – LOSETAS	71
	GENERALIDADES:	71
11.5.1	MOSAICOS GRANÍTICOS:	71
11.5.2	PULIDO A PIEDRA FINA:	72
11.5.3	LUSTRADO A PLOMO:	72
11.5.4	MOSAICOS GRANÍTICOS COMPACTOS:	72
11.5.5	JUNTAS DE DILATACIÓN PARA PISOS DE MOSAICO:	72
11.5.6	MOSAICOS CALCÁREOS:	72
11.5.7	CERAMICO ANTIDESLIZANTE e=4mm:	72
11.5.7	PISOS DE LOSETAS GRANÍTICAS Y DE CEMENTO:	73
11.6	PISOS LIVIANOS - GENERALIDADES:	73
11.6.1	PISO VINÍLICO, EN BALDOSAS 30x30 CM., ESP. 3,2mm:	73
11.6.2	PISOS DE GOMA:	74
11.6.3	ALFOMBRAS - GENERALIDADES:	74
11.6.4	ALFOMBRA DE NYLON:	74
11.6.5	FIBRA OLEOFINICA:	74
11.7	PISOS EXTERIORES	74
11.7.1	PISO MONOLÍTICO DE HORMIGÓN ARMADO:	74
11.7.1.1	PREPARACION DE LA SUB BASE	75
11.7.1.2	COMPACTACION CON TOSCA	75
11.7.1.3	PISO DE HORMIGON DE 10cm DE ESPESOR	75
11.7.2	PISOS DE HORMIGÓN DE PIEDRA LAVADA:	75
11.7.3	PISOS DE LADRILLOS COMUNES:	76
11.7.4	PISOS ASFÁLTICOS:	76
11.7.5	PAVIMENTO DE ADOQUINES ÍNTERTRABADOS Y ARTICULADOS DE HORMIGÓN:	78

11.8 PISOS ESPECIALES.....	79
11.8.1 PISO DE SEGURIDAD DE BALDOSAS AMORTIGUADORAS:.....	79
11.8.1.1 PARA EXTERIORES.....	79
11.8.1.2 PARA INTERIORES.....	79
11.8.2 SOLADOS DE PREVENCIÓN:.....	79
11.9 VARIOS:.....	80
11.9.1 BLOQUES RETICULADOS DE HORMIGÓN PARA JARDINERÍA:.....	80
11.9.2 LOSETAS CRIBADAS 40x60x5,50cm.....	80
11.9.3 REPARACIONES DE PISOS:.....	80
12. ZOCALOS Y SOLIAS.....	81
12.1 GENERALIDADES:.....	81
12.2 SOLIAS Y UMBRALES:.....	81
12.2.1 DE MÁRMOL O GRANITO:.....	81
12.2.2 DE GRANÍTICO RECONSTITUIDO:.....	81
12.2.3 DE MADERA DURA:.....	82
12.3 ZOCALOS:.....	82
12.3.1 ZÓCALOS GRANÍTICOS:.....	82
12.3.2 ZÓCALOS CERÁMICOS:.....	82
12.3.3 ZÓCALOS DE MADERA:.....	82
12.3.4 ZÓCALOS DE MÁRMOL O GRANITO:.....	83
12.3.5 ZÓCALOS DE GRANÍTICO RECONSTITUIDO “IN-SITU”:	83
12.3.6 ZÓCALOS DE CEMENTO ALISADO:.....	83
12.3.7 ZÓCALO VINÍLICO RECTO:.....	83
13. CIELORRASOS.....	83
13.1 GENERALIDADES.....	83
13.2 APLICADOS A LA LOSA:.....	84
13.2.1 APLICADOS CON ENLUCIDO A LA CAL.....	84
13.2.2 APLICADOS CON ENLUCIDO DE YESO.....	84
13.2.3 APLICADOS DE YESO PROYECTADO.....	84
13.2.4 APLICADOS SÍMIL PIEDRA.....	84
13.2.5 APLICADOS EN PLACA DE ROCA DE YESO.....	85
13.2.6 APLICADO ACÚSTICO DE PANELES RÍGIDOS DE LANA DE VIDRIO (PEGADOS).....	85
13.2.7 HORMIGÓN VISTO.....	85
13.3 ARMADOS CON METAL DESPLEGADO.....	85
13.3.1 ARMADOS INDEPENDIENTES.....	86
13.3.1.1 CON ARMAZÓN DE MADERA.....	86
13.3.1.2 CON ARMAZÓN METÁLICO:.....	86
13.3.2 ARMADOS SUSPENDIDOS.....	86
13.3.2.1 CON ESTRUCTURA DE SOSTÉN EN HIERRO REDONDO.....	86
13.3.2.2 CON ESTRUCTURA DE SOSTÉN EN PERFILES DE CHAPA GALVANIZADA.....	86
13.3.3 TERMINACIONES.....	86
13.4 CIELORRASOS VARIOS SUSPENDIDOS:.....	87
13.4.1 DE MADERA MACHIHEMBADA:.....	87
13.4.2 DE PLACA DE ROCA DE YESO:.....	87
13.4.3 SUSPENDIDO DE PANELES MODULARES DESMONTABLES DE ROCA DE YESO Y VINÍLICO:.....	88
13.4.4 DE PLACA DE ROCA DE YESO JUNTA TOMADA.....	88
13.5 CIELORRASOS ACÚSTICOS O FONOABSORBENTES SUSPENDIDOS:.....	88
13.5.1 SUSPENDIDO DE PANELES RÍGIDOS, DE LANA DE VIDRIO.....	88
13.5.2 SUSPENDIDO ACÚSTICO EN PLACAS 60X60 CM., DE CHAPA PERFORADA.....	88

13.5.3 SUSPENDIDO PLACAS TERMOACÚSTICAS 60X60 CM.....	88
13.6 CIELORRASOS TERMO-AISLANTES SUSPENDIDOS.....	89
13.6.1 SUSPENDIDO DE PANELES DE POLIESTIRENO EXPANDIDO:.....	89
13.7 CIELORRASO DESMONTABLE PLACAS DE YESO CON RECUBRIMIENTO VINILICO ..	89
13.8 REPARACIONES DE CIELORRASOS	89
14. CUBIERTA.....	90
14.1 GENERALIDADES.....	90
14.2 AISLACION TERMICA EN TECHOS METÁLICOS:	91
14.3 CUBIERTA DE CHAPAS DE HIERRO GALVANIZADO O PREPINTADO:.....	92
14.3.1 CUBIERTA DE CHAPAS SOBRE ESTRUCTURA DE PERFILES Y CORREAS METÁLICAS:	92
14.3.2 CUMBREAS.....	93
14.3.3 CUBIERTA DE CHAPAS SOBRE CORREAS METÁLICAS APOYADAS EN MUROS PORTANTES Y/O VIGAS DE HORMIGÓN ARMADO:.....	93
14.3.4 CUBIERTA DE CHAPAS SOBRE CORREAS DE MADERA O ESTRUCTURA COMPLETA DE CABIOS Y ENTABLONADO DE MADERA:	93
14.4 CHAPA TRAPEZOIDAL T-90 CON TRATAMIENTO CINCALUM PARA EL S.U.M.	95
14.5 CHAPAS TRANSLÚCIDAS DE “PRFV” (Poliéster Reforzado con Fibras de Vidrio): ...	96
14.6 CANALETAS Y ZINGUERIAS:.....	96
14.7 CUBIERTAS PLANAS PARA AZOTEAS Y TERRAZAS:.....	98
14.7.1 CUBIERTAS PLANAS CONVENCIONALES:	98
14.7.2 CUBIERTAS PLANAS INVERTIDAS:.....	103
14.8.3 PRUEBA DE ESTANQUEIDAD:	106
15. MARMOLES Y GRANITOS.....	106
15.1 GENERALIDADES:.....	106
15.2 PLANOS.....	107
15.3 COLOCACIÓN.....	107
15.4 SOLIAS Y UMBRALES	107
15.5 MESADAS.....	107
15.6 COLOCACIÓN.....	107
15.7 ESTANTES Y SEPARATORIAS PARA MINGITORIOS:	108
16. VIDRIOS Y CRISTALES.....	108
16.1 GENERALIDADES	108
16.2 CARACTERÍSTICAS.....	109
16.3 COLOCACION.....	109
16.4 DOBLE VIDRIADO HERMÉTICO	110
16.5 ESPEJOS – GENERALIDADES.....	110
16.5.1 COLOCACIÓN.....	110
16.6 ESPEJOS de SEGURIDAD	111
17. CARPINTERIA METALICA.....	111

17.1 GENERALIDADES:	111
17.1.1 PLANOS DE TALLER, MUESTRAS DE MATERIALES A EMPLEARSE	111
17.1.2 CONTROL EN TALLER Y OBRA.....	112
17.1.3 HERRAJES	112
17.1.4 RODAMIENTOS	112
17.1.5 COLOCACIÓN EN OBRA.....	112
17.1.6 ESTANQUEIDAD AL AGUA Y AL VIENTO	112
17.1.7 LIMPIEZA Y AJUSTE	113
17.1.8 PINTURA ANTIOXIDO	113
17.2 MARCOS METÁLICOS:	113
17.2.1 MARCOS PARA CARPINTERÍAS DE MADERA:.....	113
17.2.2 MARCOS CON BANDEROLA.....	114
17.2.3 MARCOS PARA PLACARES	114
17.3 MARCOS Y HOJAS METÁLICOS	114
17.3.1. HOJAS DE CHAPA SIMPLE.....	115
17.3.2. HOJAS DE CHAPA DOBLE.....	115
17.3.3. PLACARES DE CHAPA	115
17.3.4. HOJAS VIDRIADAS Y VENTANAS	115
18 CARPINTERÍA DE ALUMINIO	116
18.1 GENERALIDADES	116
18.2 MATERIALES DE PERFIL EXTRUIDO	116
18.3 ELEMENTOS DE FIJACIÓN	116
18.4 JUNTAS	116
18.5 PRUEBAS	116
18.6 PROTECCIONES	116
18.7 CONTROLES EN TALLER Y EN OBRA	117
18.8 COLOCACIÓN	117
19 HERRERÍA	117
19.1 GENERALIDADES	117
19.2 REJAS Y PROTECCIONES	118
19.2.1 REJAS Y PROTECCIONES EJECUTADAS CON TUBOS DE HIERRO	118
19.2.2 REJAS Y PROTECCIONES DE BARRAS MACIZOS	119
19.2.3 REJAS Y PROTECCIONES DE METAL DESPLEGADO, MALLA ELECTROSOLDADA O ALAMBRE ARTÍSTICO:	119
19.3 BARANDAS Y PASAMANOS:	120
19.4. NARICES PARA ESCALONES	121
19.5 ESCALERAS DE GATO - ESCALERAS MARINERAS	121
19.6 ESCALERAS METÁLICAS	122
19.7 PASARELAS DE SERVICIO	122
19.8 MASTILES PARA BANDERAS:	122
19.8.1 PORTABANDERAS PARA FACHADA.....	122
19.8.2 MÁSTIL	122
19.8.3 HERRERIA EN TORRE TANQUE S/ PLANO DETALLE.....	122
18.8.4 SOPORTE PARA PROYECTOR EN C.R.M.P. Y PANTALLA.....	123

19.9 REJAS ESPECIALES DE DESAGÜE	123
19.10 PROTECCION DE LAS HERRERIAS	123
19.10.1 PINTURA DE ANTIÓXIDO EN TALLER.....	123
19.10.2 GALVANIZADO EN CALIENTE.....	123
19.10.3 ESMALTE SEMIMATE SOBRE GALVANIZADOS	124
20. CARPINTERÍA DE MADERA.....	124
20.1 GENERALIDADES	124
20.2 PLANOS DE TALLER:.....	124
20.3 ESCUADRIAS:	125
20.4 VERIFICACION DE MEDIDAS Y NIVELES:.....	125
20.5 MADERAS:	125
20.5.1 CEDRO	125
20.5.2 PINO	125
20.5.3 MADERA TERCIAADA.....	125
20.5.4 MADERA DURA.....	125
20.5.5 MUESTRAS.....	125
20.6 HERRAJES:.....	126
20.7 COLOCACION EN OBRA:.....	126
20.8 MARCOS.....	126
20.9 PUERTAS TABLERO - PUERTAS VIDRIERA – VENTANAS	126
20.10 PUERTAS PLACA	127
20.11 MUEBLES.....	128
20.11.1 MUEBLES PARA LABORATORIOS, COCINAS, ETC.....	128
MUEBLES PARA LABORATORIOS, COCINAS, BAJOMESADAS	128
20.12 REVESTIMIENTOS	129
21. INSTALACION SANITARIA	129
21.1 PRESCRIPCIONES GENERALES	129
21.2 PROVISION Y COLOCACION DE ELECTROBOMBA – SUMERGIBLE.....	130
21.3 PERFORACIÓN.....	130
21.3.1 GENERALIDADES	130
21.3.2 PERFORACION EN ZONAS DE ARENA O LIMO	131
21.3.3 PERFORACIÓN EN SUELOS ROCOSOS	131
BOMBA DE AGUA	132
21.3.4 PROVISION Y COLOCACION DE ELECTROBOMBA – SUMERGIBLE	132
21.3.5 CASILLA DE ELECTROBOMBA.....	132
21.3.6 PROVISION Y COLOCACIÓN TANQUES DE BOMBEO.....	132
21.4 DISTRIBUCIÓN DE AGUA FRÍA.....	133
21.5 INSTALACIONES CLOACALES (Tratamiento de efluentes).....	133
21.5.1 EXCAVACIONES Y ZANJAS	134
21.5.2 CALZADO DE CAÑERÍAS	134
21.6 DESAGUES CLOACALES PRIMARIOS NUEVOS	134
21.7 DESAGUES CLOACALES PRIMARIOS - EXISTENTES	135

21.8 CÁMARA SÉPTICA	135
21.9 LECHO NITRIFICANTE	135
21.10 POZO ABSORBENTE	135
21.11 NEUTRALIZADOR DE ACIDOS	136
21.12 CAÑERÍAS DE POLIPROPILENO Y/O PIEZAS ENTERRADAS.....	136
21.13 PILETA DE PATIO.....	136
21.14 CÁMARAS DE INSPECCIÓN	136
21.15 NEUTRALIZADOR DE ACIDOS	136
21.16 ARTEFACTOS, GRIFERÍAS Y ACCESORIOS.....	136
21.17 SANITARIOS PARA PERSONAS CON DISCAPACIDAD	136
21.18 INSTALACIONES PLUVIALES (Cañerías y Artefactos)	137
21.18.1 CAÑERÍAS Y/O PIEZAS DE PVC ENTERRADAS	137
21.18.2 BOCA DE DESAGÜES	137
22. INSTALACION DE GAS.....	137
22.1. REGULADOR, FLEXIBLES, LLAVE DE PASO Y ACCESORIOS.....	137
22.2. CAÑO EPOXI ½" Y ¾".....	137
22.3 LLAVES DE PASO TAPON DE PRUEBAS	138
22.4 COCINA – CAMPANA – TUBO DE GAS	138
23. INSTALACIÓN CONTRA INCENDIOS.....	138
23.1. EXTINTORES TIPO ABC	138
23.2 EXTINTOR TIPO BC.....	138
23.3 EXTINTOR TIPO ABCK	139
23.4 INSTALACIÓN FIJA	139
23.3. TUBERÍAS DE CONDUCCIÓN PARA INCENDIOS	139
24. INSTALACION ELECTRICA.....	139
24.1 NORMAS GENERALES	139
24.2 CÓDIGO DE COLORES.....	140
24.3 INSPECCIÓN DE OBRAS.....	141
24.3.1 INSPECCIONES Y ENSAYOS	141
A - INSTALACIÓN BAJA TENSION	142
24.2 TOMA DE RED (PILAR Y BAJADA, TENDIDO DE LINEA SUBTERRANEA HASTA TABLERO)	142
24.3 PUESTA A TIERRA	142
24.3.1 RESISTENCIA DE CONTACTO	143
24.4 DESCARGA ATMOSFÉRICA (PARARRAYOS).....	143
24.5 TABLEROS	143
24.6 BORNERS	144

24.7 SECCIONADORES FUSIBLES BAJO CARGA	144
24.8 INTERRUPTORES AUTOMÁTICOS TERMOMAGNÉTICOS.....	144
24.9 INTERRUPTORES SECCIONADOR BAJO CARGA Y FUSIBLES.....	145
24.10 RELÉS Y CONTACTORES.....	145
24.11 INTERRUPTORES DIFERENCIALES.....	145
SEÑALIZACIONES	145
24.12 CAÑERÍAS	145
24.13 CAJAS	146
24.14 CONDUCTORES.....	146
24.15 CONEXIÓN Y CABLEADO.-.....	146
24.15.1 PATCH-PANEL-HUB	147
24.15.2 EL RACK.....	147
24.16 ARTEFACTOS.....	148
24.16.1 CARACTERÍSTICAS DE ARTEFACTOS	148
24.16.2 ARTEFACTO TIPO A.....	148
24.16.3 ARTEFACTO TIPO B.....	148
24.16.4 ARTEFACTO TIPO D.....	148
24.16.5 ARTEFACTO TIPO E.....	148
24.16.6 ARTEFACTO TIPO F.....	148
24.16.7 ARTEFACTO TIPO K.....	148
24.16.8 ILUMINACIÓN PARA EL PIZARRÓN ACRÍLICO	148
24.16.9 REFLECTORES DE 400 W	149
24.17 VENTILADORES	149
24.17.1 VENTILADORES DE TECHO	149
24.17.2 VENTILADOR DE PARED	149
24.17.3 VENTILADOR DE PARED	149
24.18 ELECTROBOMBA.	149
24.19 BOMBA PRESURIZADORA SISTEMA CONTRA INCENDIO.....	150
INSTALACIÓN PARA TENSIONES DEBILES	150
24.20 BAJADA PARA TELEFONIA	150
24.23 CAMPANILLA Y PULSADOR PARA TIMBRE DE RECREO.	150
24.24 BOCA PARA TV-VIDEO	150
24.25 PORTERO ELECTRICO	150
25. PINTURAS.....	151
25.1 PINTURA DE CARPINTERIAS.....	151
25.1.1 GENERALIDADES	151
Muestras:	152
25.1.2 PINTURAS PARA CARPINTERIA DE MADERA.....	152
25.1.3 PINTURAS PARA CARPINTERIA METALICA Y HERRERÍA.....	152
25.2 PINTURA DE MUROS Y CIELORRASOS	153
25.2.1 GENERALIDADES	153
25.2.2 NORMAS DE EJECUCION:.....	153
26. VARIOS.....	155

26. 1 PAISAJISMO.....	155
26.1.1 READECUACIÓN DE TERRENO NATURAL	155
26.1.2 PLANTACION DE ÁRBOLES.....	156
26.2 MÁSTIL	156
26.2.1 CARACTERISTICAS TECNICAS.....	156
26.3 GUARDASILLAS	157
26.4 PERCHEROS.....	157
26.5 TABLERO PARA LLAVES.....	157
26.9.1 LETRAS DE ACERO INOXIDABLE CORPOREO EN ACCESO PRINCIPAL	158
26.13 ALAMBRADOS.....	158
26.13.1 RETIRO DE ALAMBRADOS	158
26.13.2 CONSTRUCCIÓN DE ALAMBRADOS Y COLOCACIÓN DE TRANQUERAS	158
26.13.3 REACONDICIONAMIENTO DE ALAMBRADO EXISTENTE	159
26.14 CAÑOS DE HORMIGÓN SIMPLE Y HORMIGÓN ARMADO PARA ACCESOS	159
26.17 EQUIPAMIENTO EXTERIOR	160

PLIEGO DE ESPECIFICACIONES TÉCNICAS GENERALES

1. PROCEDIMIENTOS Y CUMPLIMIENTOS

OBJETO DE LOS TRABAJOS

Estos trabajos comprenden todos aquellos a realizar a partir de la orden de comienzo de obra y que incluyen las construcciones provisionales de obrador, carteles de obra, cercos de obra, protecciones, depósitos, tinglados, replanteos y amojonamientos, etc. y todos aquellos otros que se realicen durante la obra relacionados con el mantenimiento de las condiciones establecidas en los Pliegos de condiciones generales y particulares.

FISCALIZACION DE LA OBRA

La fiscalización de la obra estará a cargo de la Dirección de Infraestructura representada por el o los profesionales que ésta designe ya sea en calidad de Directores de Obra, Inspectores de Obra o Asesores Especializados, con referencia al cumplimiento del presente Contrato de Obra en sus aspectos técnicos y/o administrativos.

Esta fiscalización y las determinaciones o aprobaciones que se realicen en representación de la D.I., no eximen al Contratista del cumplimiento de Leyes o Reglamentaciones vigentes, emanadas de Organismos de Gobierno o instancias superiores a ella.

ALCANCE DEL PLIEGO

El presente Pliego de Especificaciones Técnicas Generales (PETG) expone las exigencias a cumplir respecto a condiciones técnicas y calidades que deben cumplir los materiales y la ejecución de los trabajos. Estas condiciones serán complementadas y /o ampliadas por el Pliego de Especificaciones Técnicas Particulares (P.E.T.P.) de la Obra licitada. Conforme a estas especificaciones el oferente deberá elaborar su propuesta y las mismas regirán para la ejecución de los trabajos hasta la Recepción Definitiva de las obras.

CALIDAD DE LA OBRA

El Contratista adoptará todas las previsiones necesarias para el oportuno abastecimiento de los materiales y demás medidas para el correcto acopio, protección y manipuleo de los mismos, de manera de proporcionar la mejor calidad y preservación a todos los materiales que deba incorporar a las obras.

Asimismo empleará para llevar a cabo los trabajos, mano de obra suficientemente competente y experimentada en cada una de las labores que deba desarrollar. De igual modo dispondrá de los equipos, enseres, herramientas y procedimientos constructivos requeridos o más apropiados para estas finalidades.

Las terminaciones, encuentros entre los distintos componentes, aplomados y nivelados serán en todos los casos irreprochables y ejecutados a regla de arte.

CONCEPTO DE OBRA COMPLETA

La ejecución de la obra deberá responder acabadamente en su conjunto y en todos sus detalles, al fin para el que fue proyectada, a cuyos efectos el proponente se obliga al total cumplimiento de lo que taxativamente se hubiese enunciado en la documentación licitatoria, y a la intención y al espíritu que tal enunciación conlleva. Consecuentemente serán exigibles por la D. I. todos aquellos dispositivos, materiales, accesorios, trabajos etc., no solicitados, pero que de acuerdo con lo antedicho queden a su juicio comprendidos dentro del concepto de **“obra completa de acuerdo a su fin”** y mereciera calificarse como necesario, para prestaciones de una alta calidad y en concordancia con la mejor tradición de la ciencia y el arte de la Construcción.

UNION DE LAS OBRAS NUEVAS CON LAS EXISTENTES

Cuando las obras a efectuar debieran ser únicas o pudieran afectar en forma cualquiera a obras existentes, estará a cargo del contratista y se considerarán comprendidas sin excepción en la propuesta que se acepta:

- a)** la reconstrucción de todas las partes removidas y la reparación de todos los desperfectos que a consecuencia de los trabajos licitados se produzcan en la parte existente
- b)** la provisión de todos los materiales y la ejecución de todos los trabajos necesarios para unir las obras licitadas con las existentes.

Todo material provisto o trabajo ejecutado en virtud de esta cláusula, será de la calidad, tipo, forma y demás requisitos equivalentes y análogos a los similares previos o existentes, según corresponda a juicio de la D. I. El oferente y/o adjudicatario toma cabal conocimiento, al momento de la presentación de su oferta, de las tareas de refacción, remodelación y restauración que se realizan o puedan realizarse en el edificio objeto de esta licitación y contrato, por lo que en todo momento deberá ajustar sus trabajos a los que se encuentren concluidos, o estén en curso de ejecución, o habrán de contratarse, acordando en tal sentido con los adjudicatarios de la o las otras licitaciones con conocimiento y aprobación de la Administración.

RELACIONES CON OTROS CONTRATISTAS

Cuando así se haya previsto en el Contrato, el Contratista deberá facilitar la marcha simultánea o sucesiva de los trabajos ejecutados por él y los que el organismo licitante u otras reparticiones del Ministerio de Educación de la Provincia de Corrientes hubieran decidido realizar directamente o por intermedio de otros contratistas, debiendo cumplir las indicaciones que en tal sentido formule la Inspección de Obra respecto al orden de ejecución de esos trabajos, incluyendo la provisión de la ayuda de gremios que correspondiera.

La vigilancia general de la obra quedará en estos casos a cargo del Contratista Principal; y este permitirá a los otros Contratistas, sin remuneración y según costumbre, el uso de andamios, escaleras, montacargas, etc. Convendrá, asimismo, con aquellos y con intervención decisiva del Inspector de Obra, en caso de desinteligencias, respecto a la ubicación de materiales, enseres, etc.

Estará igualmente obligado a unir en forma apropiada su obra a la de los demás Contratistas o a las que realice directamente la Administración, ajustándose a las indicaciones que a tal fin se impartan o al espíritu de los planos y especificaciones.

Si el Contratista experimentara demoras o fuere obstaculizado en sus trabajos por hechos, faltas, negligencias o retrasos de otros Contratistas, deberá dar inmediatamente cuenta del hecho a la Inspección de Obra mediante Nota de Pedido, para que ésta tome las determinaciones a que haya lugar.

RESPONSABILIDAD DEL CONTRATISTA

El Contratista asumirá el carácter de **Constructor e Instalador** de los trabajos a su cargo, como calculista, ejecutor estructural o instalador, con todas las obligaciones y responsabilidades que tal condición implica, actuando en carácter de tal ante las reparticiones oficiales, Contratistas prestatarias de servicios y entes de cualquier naturaleza, a los efectos de las tramitaciones y aprobaciones que estas obras requieran, tanto durante el transcurso de los trabajos como hasta la aprobación de los planos Conforme a Obra y la Recepción Definitiva.

PLAN DE TRABAJOS

La Contratista deberá presentar con suficiente anticipación al inicio de las obras, un Plan de Trabajos Detallado, con inclusión de todos los rubros e ítems que componen el presupuesto.

La aprobación del mismo por parte de la D.I. será requisito previo para autorizar el comienzo de los trabajos.

Este plan de trabajos deberá ser lo más detallado posible, debiéndose desglosar los rubros en sus tareas componentes, de modo de procurar una mayor precisión en los tiempos que se programen.

Se deberán incluir fechas para relevamientos planialtimétricos y ensayos de suelos, cuando así corresponda, como asimismo las fechas de presentación de Planos, ya sea los requeridos para Tramitaciones o los Planos de Replanteo o Planos de Obra del Proyecto Ejecutivo.

Se requerirá que este Plan de Trabajos posea condiciones para servir de útil herramienta de trabajo, y no una mera presentación formal.

Podrá graficarse en diagrama de Gantt, y para las tareas que así lo ameriten, se podrán anexar separadamente detalles accesorios.

Una vez aprobado este Plan de Trabajos pasará a formar parte del Contrato, exigiéndose su estricto cumplimiento respecto de los plazos parciales y/o totales que se hayan programado.

Si la D.I. considerara que el Plan de Trabajos elaborado por el Contratista no proporciona un desarrollo confiable para la obra, o si durante el transcurso de los trabajos se evidenciaran desajustes que pudieran comprometer el Plazo previsto, se exigirá al Contratista la inmediata presentación de un Plan de Trabajos elaborado por el método de Camino Crítico (Pert), sin derecho a reclamaciones de ningún tipo.

MATERIALES

a) **MUESTRAS:** El contratista presentará a la inspección, sin cargo alguno, muestra de todos los materiales a emplearse en las cantidades necesarias para ser sometidas a los ensayos y análisis normales que correspondan y en base a los cuales serán aceptados o rechazados.

b) **PARTIDAS:** Las partidas de los distintos materiales destinados a la ejecución de las obras llenarán satisfactoriamente, en relación a las muestras aprobadas, las cualidades que han determinado su aceptación.

Para verificarlo la inspección tomará muestras de las obras, depósito o cantera cuantas veces lo estime necesario, y hará realizar los análisis y ensayos pertinentes.

Si los ensayos no concordaran con los de las muestras respectivas o no conformaran las exigencias de este presente pliego, a su exclusivo juicio la inspección ordenará, cuando los materiales estuviesen depositados en obra, su retiro o corrección. En caso de que se hubieran utilizado, podrá ordenarse la reconstrucción de la parte afectada.

Los gastos de extracción, embalaje y envío de muestras serán por cuenta del contratista.

c) **DEPÓSITO:** El Contratista deberá construir locales para acopiar materiales de características tales que los protejan del sol, lluvia, heladas, etc. El piso será apropiado al material que se acopia. No se permitirá acopiar materiales a la intemperie y/o con recubrimientos de emergencia.

En el depósito de materiales para utilizar en la obra se cuidará de no producir entorpecimientos en el tránsito ni al escurrimiento de las aguas superficiales ni ocasionar cualquier inconveniente. Todo daño causado por estos depósitos, voluntario o accidental, deberá ser reparado por el contratista a su costa.

ESPECIFICACIONES TECNICAS GENERALES PARA ALGUNOS MATERIALES

Salvo indicación expresa, los materiales a emplear para la ejecución de los trabajos correspondientes a esta Obra deberán cumplir las siguientes especificaciones: a) **CASCOTES:** Si han de emplearse en la fabricación de "hormigones pobres" deberán ser completamente limpios, angulosos y provenientes de ladrillos o cuarterones bien cocidos y colorados, su tamaño variará aproximadamente de 25 a 45 mm., no se aceptarán cascotes provenientes de demoliciones sin autorización expresa de la Inspección y de acuerdo a su empleo. b) **ARENAS:** Serán limpias de granos duros y resistentes al desgaste, de constitución cuarzosa y no salitrosa, será considerada, mediana o gruesa, según que en su composición granulométrica predomine un 70% por lo menos, el tamaño de los granos de acuerdo con la escala siguiente: hasta 0,5 mm. arena fina, de 0,1 a 2 mm., de arena mediana de 2 a 5 mm. arena gruesa. c) **CAL GRASA:** Será viva y sus terrones provendrán de calcáreos puros, bien cocida y sin alteraciones por los efectos del aire, debiendo ser blanca después de su extinción, no contendrá más de 3% de humedad ni más de 5% de impurezas. Apagada en agua dulce, deberán transformarse en una pasta adicionada con bastante agua y tamizada, no dejará sino residuos inapreciables de materia inerte sobre el tamiz. Su rendimiento mínimo será de dos litros de pasta por cada kilogramo de cal viva que se apague. Las cales darán una pasta untuosa al tacto. Si las pastas resultaren granulosas y mientras no se comprobare que esto fuera el resultado de haber quemado o ahogado la cal, la Inspección podrá ordenar, el cribado de la pasta por tamiz de 900 mallas por decímetro cuadrado. No podrá emplearse en obra alguna, si no pasadas las 72 hs. después de apagada y luego de 8 días para los revoques. La Contratista deberá, en cualquier momento que la Inspección lo exija, presentar los comprobantes de la procedencia de esa cal. d) **CAL HIDRAULICA:** Es la llamada hidratada, provista en polvo. Podrá la oficina solicitar a la Contratista, los análisis químicos de su composición. e) **CEMENTO:** Deberá ser de primera calidad y normalizado según IRAM N° 1685 o modificatorias. Se los protegerá contra la humedad y la intemperie. Todas las partes de la provisión de cemento que por cualquier causa se averiasen durante el curso de los trabajos, serán rigurosamente desechadas. f) **MEZCLAS:** Las mezclas se prepararán mecánicamente, dosificando sus proporciones en recipientes adecuados. No se fabricará más mezcla de cal que la que deba usarse durante el día, ni más mezcla de cemento portland que la que vaya a usarse dentro del medio jornal de su fabricación. Toda mezcla de cal que hubiere secado o que no pudiese volver a ablandarse con las amasadoras sin añadir agua, serán desechadas. Igualmente será desechada sin intentar ablandarla, toda mezcla de cemento portland que haya comenzado a fraguar.

MATERIALES DEFECTUOSOS

Todos aquellos materiales que no conformen los requerimientos de estas especificaciones, serán considerados defectuosos y en consecuencia, serán rechazados. Salvo permisos especiales de la inspección, se exigirá su retiro inmediato de la obra.

Todo material rechazado, cuyos defectos hayan sido corregidos, no podrá utilizarse hasta que la inspección entregue la aprobación escrita correspondiente.

OMISIÓN DE ESPECIFICACIONES:

La omisión aparente de especificaciones, planos o especificaciones suplementarias referentes a detalles, o la omisión aparente de la descripción detallada concerniente a determinados puntos, será considerada en el sentido de que sólo debe prevalecer la mejor práctica general establecida; y también que únicamente se emplearán materiales y mano de obra de primera calidad.

Todas las interpretaciones de las especificaciones de las diferentes obras se harán en base al espíritu que se desprende de lo establecido ut supra.

PROVISIÓN DE AGUA:

El Contratista deberá prever la provisión de agua potable, para la realización de todos los trabajos concernientes a la obra, no permitiéndose el uso de aguas salobres en ningún caso y para ningún trabajo.

De usarse otro tipo de agua que no sea la descrita anteriormente se deberá acompañar un estudio bacteriológico aprobado por repartición pública que el agua es apta para uso de la construcción.

En cualquier caso, los gastos que provengan de estas gestiones y trabajos estarán a cargo del Contratista.

ENERGÍA ELÉCTRICA

Todos los gastos que originen la conexión de la energía eléctrica para uso de obra, y el valor de su consumo o uso, serán costeados por el Contratista, a cuyo cargo está el pago de todos los derechos que pudieran corresponder por ese concepto los que no le serán específicamente reembolsados, considerándose todo ello incluido en la propuesta adjudicataria. El Contratista deberá realizar todos los tendidos necesarios para el uso de la obra sometiéndolos a la aprobación de la Inspección de Obra. Estas instalaciones deberán dar estricto cumplimiento a las Normas de Seguridad operantes en Leyes y Reglamentos. Si fuera necesario la provisión de un generador eléctrico el Contratista lo proveerá a su costo hasta que obtenga la fuerza motriz de obra. Dicho equipo poseerá características tales que cumplan las normas de seguridad. La falta de fuerza motriz de obra no será causal de prórroga de plazo. El Comitente se reserva el derecho de solicitar la provisión de un generador cuando lo considere conveniente y se hará cargo de los gastos que este pedido demande. Los trámites y los derechos de obtención del medidor de la fuerza motriz de obra estarán a cargo del Contratista.

PLANTEL Y EQUIPO

El Contratista es el único responsable del suministro del plantel y del equipo correspondiente que estará acorde con las características de la obra. La Inspección de Obra podrá ordenar si lo considera necesario su refuerzo o cambio.

ESPECIFICACIONES TÉCNICAS GENERALES PARA HIGIENE Y SEGURIDAD

CONDICIONES Y AMBIENTE DE TRABAJO - NORMATIVA VIGENTE A CUMPLIR DURANTE LA EJECUCIÓN DE LA OBRA

La higiene y seguridad de la obra queda bajo la responsabilidad total del contratista que ejecuta la obra, debiéndose ajustar a la Ley N° 19.587 de Higiene y Seguridad en el Trabajo y Decreto Reglamentario N° 351/79, Ley Nacional N° 24.557 de Riesgos de Trabajo, Resoluciones SRT 231/96, 51/97, 35/98 Y Decreto 911/96 Higiene y Seguridad en el Trabajo para la Industria de la Construcción.

El adjudicatario garantizará la calidad de la obra ejecutada conforme a los planos y demás documentos contractuales según las prescripciones del Pliego de Bases y Condiciones y los Artículos Correspondientes del código civil y normas relativas a Salud y Seguridad en el Trabajo y toda otra norma que pudiera dictarse sobre el particular en el futuro y las que hacen a la creación y mantenimiento de las Condiciones y Medio

Ambiente de Trabajo.

La Contratista deberá tomar todas las precauciones necesarias para evitar todo tipo de daño a personas o bienes de cualquier naturaleza, incluidas las propiedades frentistas de la traza de la obra, siendo único y exclusivo responsable del resarcimiento de los daños y perjuicios que la obra y/o sus dependientes ocasionen a aquellas. Será responsable del cumplimiento de las leyes, Decretos, Disposiciones, Ordenanzas y reglamentos de Autoridades Nacionales, Provinciales y Municipales, vigentes en el lugar de

ejecución de las obras, así como el pago de las multas que pudieran aplicarse por infracciones a las mismas. La Contratista dispondrá (en caso de ser necesario) la intervención de expertos, a su costa, que durante la ejecución y la terminación de las obras se corrijan posibles defectos de las mismas, de manera de:

- Velar por la seguridad de todas las personas con derecho a estar en la zona de obras y conservar las mismas en un estado de orden que evite cualquier peligro a tales personas.
- Proporcionar y mantener a su cargo todas las luces, guardas, vallas, señales de peligro y vigilancia cuando y donde sea necesario y/o requerido por la Inspección de obras o por cualquier Autoridad debidamente constituida, para la protección de las obras o para la seguridad y conveniencia de toda persona.
- Tomar todas las medidas necesarias para proteger el ambiente, dentro y fuera de la obra, para evitar daños a las personas y/o propiedades públicas, como consecuencia de la contaminación del ruido u otras causas derivadas de sus métodos de trabajo.
- Reducir los efectos ambientales de conformidad con las Especificaciones Técnicas Contractuales. La Contratista está obligada a dar cumplimiento a todas las disposiciones de las Leyes de Accidentes de Trabajo y de Seguridad e Higiene y su Reglamentación (Ley N° 19.587/72, Decreto Reglamentario N° 351/79, Resolución N° 1069/91, su modificación por el Decreto 911/96 de fecha 5/8/96 (de las condiciones de Higiene y Seguridad en la Industria de la Construcción), y lo normado en la Resolución de la Superintendencia de Riesgos del Trabajo N° 231/96 (Boletín Oficial 27/11/96), la Ley sobre Riesgos del Trabajo N° 24.557, los aspectos técnicos de las Ordenanzas de la Municipalidad de la Ciudad o localidad de emplazamiento de la obra en cuestión, anexas y modificatorias, y a todas aquellas otras disposiciones que sobre el particular se dicten hasta la Recepción definitiva de la obra.

NORMATIVA VIGENTE ARTICULO 9º, CAPITULO 1, DECRETO REGLAMENTARIO N° 911/96: “los empleados deberán adecuar las instalaciones de las obras que se encuentren en construcción y los restante ámbitos de trabajo de sus Contratistas, a lo establecido en la Ley N° 19587, y esta reglamentación en los plazos y condiciones que a tal efecto establecerá la SUPERINTENDENCIA DE RIESGOS DE TRABAJO.”

ARTICULO 17º, CAPITULO 3, DECRETO REGLAMENTARIO N° 911/96: “estará a cargo del Empleador la obligación de disponer la asignación de la cantidad de horas - profesionales mensuales que, en función del número de trabajadores, de la categoría de la actividad y del grado de cumplimiento de las normas específicas de este reglamento, correspondan a cada establecimiento. Las pautas para esta determinación serán establecidas por la SUPERINTENDENCIA DE RIESGOS DEL TRABAJO. El empleador deberá prever la asignación de técnicos en Higiene y Seguridad, con título habilitante reconocido por autoridad competente, en función de las necesidades de cada establecimiento, como auxiliares de los responsables citados en el artículo 16º”.

ARTICULO 20º, CAPITULO 4, DECRETO REGLAMENTARIO N° 911/96 indica generalidades sobre el contenido del legajo técnico de Higiene y Seguridad que deben complementarse con las pautas de prevención necesarias para el cumplimiento de las funciones de los servicios de Higiene y Seguridad. ANEXO I, ARTÍCULO 1º.- (REGLAMENTARIO DEL ARTÍCULO 9º, CAPITULO 1, DECRETO REGLAMENTARIO N° 911/96): Las condiciones básicas de Higiene y Seguridad que se deben cumplir en una obra en construcción desde el comienzo de la misma, serán las siguientes:

- a) Instalación de baños y vestuarios adecuados.
 - b) Provisión de agua potable.
 - c) Construcción de la infraestructura de campamento (en caso de ser necesario).
 - d) Disponer de vehículos apropiados para el transporte de personal (en caso de ser necesario).
 - e) Entrega de todos los elementos de protección personal para el momento de la obra que se trate, de acuerdo a los riesgos existentes, con la excepción de la ropa de trabajo.
 - f) Implementación del Servicio de Higiene y Seguridad y la confección del Legajo Técnico.
 - g) Elaboración de un programa de Capacitación de Higiene y Seguridad y realización de la instrucción básica inicial para el personal en la materia.
 - h) Ejecución de las medidas preventivas de protección de caídas de personas o de derrumbes, tales como colocación de barandas, vallas, señalización, pantallas, submurado o tablestacado, según corresponda.
 - i) Disponer de disyuntores eléctricos o puestas a tierra, de acuerdo al riesgo a cubrir, en los tableros y la maquinaria instalada. Asimismo, los cableados se ejecutarán con cables de doble aislación.
 - j) Instalación de un extintor de polvo químico triclase ABC, cuya capacidad sea de diez kilogramos.
 - k) Protección de los accionamientos y sistemas de transmisión de las máquinas instaladas.
- Luego, y a medida que se ejecutan las etapas de obra, se deberá cumplir con lo que establece el Decreto N° 911/96 y en especial se cumplirán los siguientes plazos: A los siete días:
- l) Entrega de la ropa de trabajo. A los quince días:

- m) Completar la capacitación básica en Higiene y Seguridad al personal.
- n) Instalar carteles de seguridad en obra.
- o) Destinar un sitio adecuado para su utilización como comedor del personal.
- p) Completar la protección de incendio.
- q) Adecuar el orden y la limpieza de la obra, destinando sectores de acceso, circulación y ascenso en caso de corresponder, seguros y libres de obstáculos.”

ARTICULO 2º.- (REGLAMENTARIO DEL ARTICULO 17, CAPITULO 3, DECRETO REGLAMENTARIO Nº 911/96) Teniendo en cuenta el riesgo intrínseco, la cantidad de personal y los frentes de trabajo simultáneos que se pueden presentar en las obras de construcción, se establecen las horas de asignación profesional en forma semanal según la tabla siguiente sin hacer diferencia si el Servicio de Higiene y Seguridad tiene carácter interno o externo. Nº de OPERARIOS HORAS PROFESIONALES SEMANALES 1-15 de 3 a 5 16-50 de 5 a 10 51-100 de 10 a 15 101-150 de 15 a 20 151 o más 30 o más Como complemento de las obligaciones profesionales, se adjunta una referencia para la incorporación de Técnicos en Higiene y Seguridad. A partir de 50 personas, el profesional a cargo del Servicio de Higiene y Seguridad establecerá la cantidad de Técnicos necesarios y la asignación de Horas Profesionales, atendiendo a la complejidad de obra, frentes abiertos, cantidad de personal expuesto al riesgo, etc. Las tareas que deberán desarrollar en las horas previstas, serán las que se estipulan como obligaciones en el capítulo 3 del Decreto Nº 911/96.

ARTICULO 3º.- (REGLAMENTARIO DEL ARTICULO 20, CAPITULO 4, DECRETO REGLAMENTARIO Nº 911/96) Independientemente de los requisitos establecidos en el artículo 20 del Decreto Nº 911/96, el Legajo Técnico de obra deberá completarse con lo siguiente: a) Memoria descriptiva de la obra. b) Programa de prevención de accidentes y enfermedades profesionales de acuerdo a los riesgos previstos en cada etapa (se lo completará con planos o esquemas si fuera necesario). c) Programa de capacitación al personal en materia Higiene y Seguridad. d) Registro de evaluaciones efectuadas por el servicio de Higiene y Seguridad, donde se asentarán las visitas y las mediciones de contaminantes. e) Organigrama del Servicio de Higiene y Seguridad - Medicina Laboral.

f) Plano o esquema del obrador y servicios auxiliares Conforme el Título II - Capítulo 4 - Artículo 39 del Decreto Nº 351/79 reglamentario de la Ley Nº 19587, el Servicio de Higiene y Seguridad en el Trabajo, confeccionará y mantendrá actualizado un Legajo Técnico, que contendrá como mínimo y según lo especificado en la Resolución Nº 1069/91 del Ministerio de Trabajo y Seguridad Social, lo siguiente: a- Memoria Descriptiva de la obra, con análisis de los riesgos potenciales emergentes por etapa de obra. Se complementará con planos, esquemas y diagramas explicativos. b- Un programa de prevención de riesgos laborales por etapa de obra, que identifique: * Medidas de prevención de accidentes y enfermedades del trabajo. * Memoria técnico - explicativa que incluya las Normas a ser aplicadas para cada riesgo. * Programa de capacitación del personal, a todos los niveles, indicando tiempo de duración y sistema a emplear. * Elementos y equipos de protección previstos en función de los riesgos * Evaluaciones periódicas de los riesgos físicos y químicos ambientales. * Plano o esquema del obrador, y servicios del mismo. * Infraestructura de los servicios de obra, agua para consumo, evacuación de líquidos cloacales, iluminación, accesos, protección contra incendios, etc. c- Organigrama del Servicio de Higiene y Seguridad en el Trabajo. d- Organigrama del Servicio de Medicina del trabajo. ORDENANZA MUNICIPAL Nº 10519 (Reglamenta el trabajo en la vía pública) Art 18 – La Contratista se encargará de iluminar excavaciones y obstáculos, señalizar y colocar letreros. Deberá apuntalar edificios para prevenir derrumbes. Art 19 – En caso de interrupción o desvío del tránsito de vehículos se adoptarán todas las medidas de señalamiento diurno y nocturno para prevenir accidentes Art 31 – Proteger las excavaciones I final de la jornada con un vallado de las características acordadas en el pliego. El apoyo de los elementos de protección será 0,20 m del borde

ESPECIFICACIONES TÉCNICAS GENERALES PARA CONTROL AMBIENTAL

DESCRIPCIÓN

Comprende básicamente el Control y Protección del Medio Ambiente en un todo de acuerdo a las Leyes, Decretos, Resoluciones y Disposiciones (Nacionales, Provinciales y Municipales) y requerimientos de la documentación contractual, con el objeto de velar por la seguridad de las personas con derecho a estar en las zonas de obras, conservando las mismas en un estado de orden que evite cualquier peligro a aquellas; proporcionar y mantener (en tiempo y forma) todos los elementos necesarios para la seguridad de todas las personas; tomar todas las medidas necesarias para proteger el ambiente dentro y fuera de la obra; y suprimir o reducir los impactos ambientales negativos durante la ejecución de la obra (acumulación de materiales en la vía pública; interferencias en el tránsito peatonal y vehicular; ruidos; generación de polvos, gases y/o emanaciones tóxicas; desbordes de pozos absorbentes; riesgos para la población y

construcciones aledañas debido a excavaciones profundas; deforestación, anegamiento; etc.), en un todo de acuerdo con los programas enunciados en el Plan de Mitigación.

CONSERVACIÓN DEL MEDIO AMBIENTE

El Contratista deberá producir el menor impacto posible sobre los núcleos humanos, la vegetación, la fauna, los cursos y depósitos de agua, el aire, el suelo y el paisaje durante la ejecución de las obras.

RESPONSABILIDAD.

Los daños causados al medio ambiente y a terceros, como resultado de las actividades de construcción, son responsabilidad del Contratista, quien deberá remediarlos a su exclusivo costo.

El Contratista deberá disponer permanentemente en el lugar de los trabajos, de los elementos que sean necesarios para auxiliar a los vehículos y sus ocupantes que queden imposibilitados de seguir viaje, como consecuencia de los inconvenientes producidos a raíz de la ejecución de las obras.

PLAN DE MITIGACIÓN

Objetivos:

Tiene por objeto indicar las acciones necesarias a llevar a cabo, a los efectos de disminuir los impactos negativos causados por la realización y operación de la obra. Las obras de mitigación serán efectuadas en los plazos que requiera el grado de avance de las obras; por lo tanto no se establece un plan cronológico de mitigación, sólo se realizarán en función de determinadas acciones específicas.

Etapas de obra: Medidas mitigadoras - Control de impactos

Generalidades: Deberá instruirse al personal que tenga presencia directa en la obra, y poder de decisión en la Contratista en el área de construcción sobre el cumplimiento de las ordenanzas y disposiciones municipales respecto a medio ambiente y salud, en particular en aspectos tales como ruidos molestos, derrame de aguas servidas, forestación existente, etc. en relación a su accionar en la zona. Al respecto y como normas generales que pueden o no estar incluidas en la legislación vigente, se deberá observar lo siguiente:

- a) En caso de utilizar con propósitos secundarios a la construcción en sí, ramas, troncos, o maderas aserradas de terminación burda, no deben provenir de la forestación urbana existente, salvo que medie la autorización de la Inspección, y provengan de ejemplares extraídos o a extraer del área de trabajo.
- b) Las operaciones de mantenimiento de maquinaria vial, de transporte, etc., que generen residuos potencialmente contaminantes, conteniendo, por ejemplo, grasas, aceites minerales y otros derivados del petróleo deben hacerse de manera que no tomen contacto con el suelo ni aguas sup
- c) Los residuos sólidos estabilizados, provenientes de la remoción de carpetas obsoletas, mas áridos no utilizados, no deberán disponerse en cualquier sitio. La práctica más conveniente es acopiarlos en un solo sitio y luego cargarlos, transportarlos y descargarlos en el / los sitios que indique la Inspección (dentro del ejido de la Ciudad de emplazamiento de la obra).

Depósito de Materiales:

Los materiales a utilizar en la construcción, particularmente aquellos que, por sus características granulométricas, pudieran dispersarse en el entorno; deberán disponerse de tal manera que su forma de acopio impida que ésta pueda producirse. Se deberá (evitando afectar la calidad del material a utilizar), proceder a la compactación y/o cobertura u otro mecanismo que asegure una mínima dispersión.

Drenajes Superficiales:

Deberán preverse adecuadamente drenajes temporarios durante la etapa de construcción para evitar que se formen barreras que impidan el escurrimiento. De esta manera se evitará la acumulación innecesaria de agua de lluvia, que puede provocar problemas de salinización o de erosión.

Disposición de residuos sólidos generados durante la etapa de construcción:

Deberá preverse la ubicación de contenedores para aquellos residuos generados durante la etapa de construcción, a los efectos de evitar que los mismos sean dispersados en el medio, evitando además la proliferación de insectos y roedores. Estos residuos deberán ser retirados periódicamente para su disposición final. Además deberá considerarse el almacenamiento de residuos tales como aceites, combustibles e hidrocarburos en general, producidos durante la obra, para su posterior disposición o recuperación.

Disposición de residuos cloacales del obrador:

Se deberán instalar letrinas sanitarias, baños químicos, u otro tipo de equipos, para impedir que se agrave la contaminación de las aguas de la zona por un aporte de aguas residuales del obrador.

Destrucción de suelos:

Se producirá una inevitable destrucción de suelos por movimientos de tierra, no se considera posible una mitigación de los efectos. Ante un posible hallazgo de objetos del patrimonio arqueológico y/o paleontológico, se deberá denunciarlo de inmediato a las autoridades competentes.

Destrucción del paisaje:

Será por cuenta de la Contratista el cuidado de los árboles y plantas que deban quedar en su sitio y tomará las precauciones necesarias para su conservación y se hará cargo de los costos que ello implique. Toda especie arbórea extraída deberá ser reemplazada por dos ejemplares nuevos, y de acuerdo a lo indicado en el punto 2-3-1 siguiente.

Plan de relaciones con la comunidad:

Resulta de fundamental importancia mantener informada a la población por donde se ejecutará la obra y las arterias transversales que sirvan como pasos alternativos, respecto de las actividades de la construcción del proyecto, a fin de consensuar los posibles inconvenientes y molestias que la construcción de la obra podría llegar a ocasionar tales como: obstrucción de calles y accesos, etc. y evitar además posibles accidentes por el incremento de tránsito en el sector, particularmente del tránsito pesado y maquinarias .

Información al personal que trabajará en obra:

Deberá implementarse un listado de conductas a seguir por parte del personal de obra e instruir a éste, a los fines de evitar posibles accidentes personales y ambientales por: - generación innecesaria de residuos. - derrames de sustancias líquidas y/o sólidas al entorno, como ser hidrocarburos, materiales de construcción, que puedan afectar principalmente el curso de los desagües existentes a cielo abierto y entubados en toda la zona. Particularmente no se deberán verter materiales que puedan llegar a producir obstrucciones en los entubamientos del área de la obra o aguas debajo de la misma.

Emplazamiento del Obrador en el área:

Teniendo en cuenta los vientos predominantes de la zona, deberá tomarse especial precaución en cuanto a la ubicación del obrador, el que deberá emplazarse lo más alejado posible del sector urbanizado, para evitar posibles molestias por ruidos y dispersión de materiales.

Etapas de operación Medidas mitigadoras - Control de impactos

Calidad del Aire - Forestación

Calidad del Aire:

A fin de disminuir el efecto del impacto causado por la variación de la calidad del aire se deberá forestar la nueva traza (si se especifica particularmente).

Forestación:

Los entepados y forestaciones deberán atender a las características del subsuelo resultante de las obras, (presencia de cañerías, entubamientos a escasa profundidad, etc.). Deberá implementarse alguna combinación de ejemplares de hoja caduca y perenne, en orden a obtener una oferta de superficie foliar adecuada en toda época del año. La implantación deberá realizarse de manera de ofrecer las menores tareas de poda periódica por obstrucción de líneas de conducción de energía. Es conveniente cuantificar la disponibilidad de espacios a forestar y parquizar. Las especies sugeridas son para las caducifolias, Lapacho Rosado (*Tabebuia avellanedae*) o Lapacho Negro (*Tabebuia ipé*) y para las de hoja persistente el Brachichito (*Brachychiton populneum*). Su altura medida desde la base del tronco hasta la primera bifurcación de ramas estará comprendida entre 1,70 m y 2,00 m. Las modalidades de implantación en términos de distancia entre ejemplares estará en el orden de los 5 m, pero podrá modificarse en menos, de acuerdo a las singularidades de cada caso. Los ejemplares se colocarán en su emplazamiento definitivo utilizando las técnicas y artes usuales en este tipo de operación. Las planificaciones serán aprobadas por la Inspección antes de implementarse y su cuantificación en términos de número y especies a implantar, como así también su ubicación espacial definitiva.

Ruidos:

Se producirá un notable aumento del flujo vehicular, lo que traerá aparejado un aumento en los niveles sonoros en los sectores que comprenderá la nueva traza; por lo que se hace necesaria la señalización vial y la instalación de elementos para disminuir la velocidad de circulación de manera tal que no se superen los límites máximos establecidos. Paralelamente esto traerá aparejada una menor incidencia de accidentes de tránsito. Los niveles sonoros finales esperados, serán comparables a los que se encuentran en los distintos sectores de la ciudad, que poseen una densidad de tránsito similar.

Hidrología superficial

La absorción de las aguas de lluvia por parte del terreno en el área transformada; será muy baja; esto se traducirá en un incremento del caudal en los canales de desagüe.

Alteración del paisaje:

Existirá una alteración del paisaje en la zona al ser transformada. Se deberá arborar según se indique particularmente en toda la zona de obra, lo cual tendrá el efecto de mejorar el paisaje, reducir los niveles sonoros, y disminuir los niveles de monóxido de carbono producidos por el tránsito automotor. Podemos establecer que, luego de la terminación de la obra, el sector estará en condiciones de ser mantenido con una mejor higiene que la que existe en la situación actual.

Plan de relaciones con la comunidad:

Art .Nº 3: MONITOREO Deberán controlarse los parámetros ambientales que puedan provocar impactos negativos relevantes, de acuerdo al análisis de las matrices para las etapas de obra y operación, cuya enumeración se transcribe a continuación debidamente discretizados en las etapas "de Obra y de Operación".

Etapas de obra Generalidades:

- a) La Contratista y su personal, deberán cumplir estrictamente las Leyes Nacionales, Provinciales, Ordenanzas y disposiciones Municipales y Reglamentos Policiales vigentes durante la ejecución de la obra.
- b) Limpieza de la Obra: La Contratista mantendrá la obra exenta de residuos, debiendo practicar su limpieza periódicamente, pudiéndose exigir la Inspección en cualquier momento a su solo criterio. La entrega de la obra, una vez concluida deberá efectuarse libre de escombros o residuos de materiales y en perfectas condiciones de higiene y seguridad.
- c) Obrador: La verificación y/o aprobación de un obrador por parte de la Inspección, no exime a la Contratista del cumplimiento de la norma y/o trámite de autorización ante otros organismos en lo que compete al orden edilicio, sanitario o de seguridad, de manera tal que su funcionamiento no provoque inconvenientes a terceros.
- d) Medidas de seguridad, vigilancia, señalamiento y protección: La Contratista deberá tener continua vigilancia en los trabajos, a fin de no ocasionar perjuicios a las personas o bienes, deberá de noche alumbrar las excavaciones u obstáculos y señalizarlos, de día y de noche (ver Ordenanza de la Municipalidad de la Ciudad, anexas y modificatorias). Asimismo deberá tomar todas las medidas de protección adecuadas, para evitar accidentes y efectuar los apuntalamientos necesarios, para prevenir derrumbes o salvaguardar la estabilidad de los edificios o construcciones.
- e) Interrupciones al tránsito de vehículos y/o personas: La Contratista deberá tomar todas las medidas necesarias, para que las interrupciones de tránsito de vehículos o personas sean mínimas. En los casos en que resulte imprescindible recurrir a ella, se deberán adoptar todas las medidas de señalamiento diurno y nocturno necesarias, para advertir y orientar el tránsito vehicular y prevenir accidentes. (ver Ordenanza de la Municipalidad de la Ciudad, anexas y modificatorias).

Calidad de aire:

En lo referente a polvo en suspensión, deberán efectuarse por lo menos una medición cada 15 días durante el período de mayor actividad del obrador, en idéntica ubicación que la indicada para polvo sedimentable, y por períodos de 20 minutos.

Ruidos:

Se deberán medir como mínimo una vez cada 15 días los niveles de presión sonora producidos en los horarios de mayor actividad, en las siguientes áreas: dentro del obrador, en la zona de operación de máquinas, y un punto de medición indicados a continuación (el lugar exacto lo determinará la Inspección): * Uno (1) en calle con muy baja circulación Los niveles sonoros deberán adecuarse a la legislación aplicable.

Suelos:

Deberá verificarse la correcta disposición de desagües provisorios durante la etapa de obra, mediante inspecciones periódicas, por parte de personal Municipal, especialmente en los períodos de mayor precipitación esperables (meses de Octubre hasta Marzo). La Contratista deberá tomar las medidas necesarias para evitar toda clase de inundaciones asegurando el perfecto funcionamiento de los desagües durante el tiempo que lleve la obra.

Materiales sobrantes de las excavaciones: La Contratista colocará al costado de las excavaciones que practiquen en calzadas o veredas, el material estrictamente necesario para efectuar los rellenos, en forma que no incomode las aguas pluviales. Terminando el relleno, de una excavación y el terraplenamiento, la Contratista deberá retirar el mismo día el material sobrante y depositarlo en el lugar que indique la Inspección dentro del ejido urbano. Deberá controlarse periódicamente la correcta disposición y evacuación de los residuos sólidos generados, de acuerdo a lo sugerido en el punto 2.2.3 "Disposición de residuos sólidos generados durante la etapa constructiva".

Calidad de aguas

Desagües domiciliarios existentes: Se deberá controlar la correcta disposición y evacuación de los residuos cloacales generados, de acuerdo a lo sugerido en el punto 2.2.4 "Disposición de residuos cloacales del obrador". Asimismo todos los residuos (y aguas servidas) que actualmente los frentistas evacúan a cámaras en veredas y/o a las cunetas a cielo abierto. La Contratista proveerá y ejecutará todas las medidas necesarias para que los mismos sean neutralizados (en sus efectos contaminantes) hasta que se realice la conexión reglamentaria al pozo absorbente o conexión a red cloacal.

Etapas de operación:

Se deberá controlar la correcta disposición y evacuación de los residuos cloacales generados, de acuerdo a lo establecido en el punto 2.2.4 "Disposición de residuos cloacales del obrador ".

CONSERVACIÓN DE FAUNA SILVESTRE

Se prohíbe estrictamente al personal de la Obra la portación y uso de armas de fuego en el área de trabajo, excepto por el personal de vigilancia expresamente autorizado para ello. Quedan prohibidas las actividades de caza en las áreas aledañas a la zona de construcción, obradores, campamentos, así como la compra o trueque a lugareños de animales silvestres (vivos, embalsamados, pieles, y otros subproductos), cualquiera sea su objetivo.

Deberá cumplirse lo establecido en las siguientes Leyes: - Ley Nacional N° 22.421 de Protección a la Fauna.

PLANES DE CONTINGENCIA

Los planes de Contingencia constituyen las acciones a encarar en los casos de que se produzcan eventos no previstos que puedan afectar a la ejecución de la obra. A estos efectos el Contratista está obligado a prever las siguientes situaciones y aquellas que indique la Inspección.

- Remoción de derrumbes y deslizamientos.

En caso que la obra hubiese sido dañada por derrumbe o deslizamiento, se reconstruirá la misma conforme al proyecto original con las modificaciones y obras complementarias necesarias que deben realizarse para completar y atenuar de un modo efectivo la posible repetición de la situación.

- Reconstrucción y corrección de deficiencias por inestabilidad o colapso de las obras construidas. Los trabajos incluirán la reconstrucción total de las obras que se encuentren inestables, hayan sufrido deformaciones excesivas o hayan colapsado.

- La reconstrucción de las mismas se efectuará sin disminuir las características de la obra original y realizando todas las obras adicionales necesarias para evitar la repetición de las fallas.

Marco Legal General

El Contratista deberá respetar además de las condiciones establecidas en el presente Pliego, las reglamentaciones de la legislación Nacional, Provincial, y/o Municipal-/Comunal y las políticas de salvaguarda que correspondan a aspectos ambientales que sean afectados por la obra civil vial.

Constituyen este Pliego de Bases y Condiciones y pasan a formar parte del contrato, entre otros, los siguientes documentos: a) Leyes Nacionales

-Ley N° 25.675. Ley General del Ambiente

-Ley N° 22.421. De Conservación de Fauna

-Ley N° 22.428. De Fomento de Conservación de Suelos

-Ley N° 25.743. De Protección del Patrimonio Arqueológico y Paleontológico

DOCUMENTACIÓN PARA TRAMITACIONES Y PROYECTO EJECUTIVO

GENERALIDADES

Serán por cuenta del Contratista la preparación del total de Planos, Planillas, y documentos escritos que la obra requiera. Los Planos serán ejecutados en Autocad 2008 al 2010 (no superior), cumplimentando los contenidos, tamaños, carátulas, etc. reglamentados en cada caso o lo solicitado en los Pliegos.

Se entregarán Originales y Copias en los soportes y cantidades que cada tramitación requiera.

Deberán ir firmados por el Profesional o Instalador matriculado que represente al Contratista, según lo exija cada Repartición o Contratista Prestataria de Servicios.

Planos para solicitud de servicios:

La Contratista deberá presentar y tramitar ante las Contratistas proveedoras de servicios los planos que a tal efecto confeccione, debidamente firmados como responsable de las instalaciones.

PLANOS DE OBRA O PROYECTO EJECUTIVO

El Contratista deberá preparar con la debida anticipación y presentar para su aprobación por la D.I. los planos del Proyecto Ejecutivo (Planos de Obra) que requiera la obra y que a continuación se detallan:

Plano de Relevamiento y Plano de Obrador:

Cuando fuera solicitado en las Especificaciones Técnicas Particulares, el Contratista realizará el plano de Relevamiento Planialtimétrico del Terreno, atendiendo las disposiciones vigentes reglamentarias.

En todos los casos que así corresponda o se solicite en el P.E.T.P., deberá presentar a aprobación de la Inspección un Plano del Obrador con indicación de vallados, accesos, protecciones, casillas, baños químicos u otros, depósitos, etc., con especificación de los materiales previstos e indicación de las instalaciones provisionales de agua, iluminación y fuerza motriz, con esquema unifilar y topográfico del tablero de luz de obra si la importancia de estas instalaciones así lo justificara.

Fundaciones:

Estudio de suelos, justificación del tipo de fundación adoptada, esquema estructural y memoria de cálculo completa, planos generales de replanteo y de detalle, planillas, especificación del hormigón, del acero o de los materiales que se han de utilizar.

Estructuras:

Esquema estructural y memoria de cálculo, planos generales, de replanteo (1:50) y de detalle, planillas de armaduras, cómputo métrico, especificación del hormigón, del acero y/o de los materiales que se han de utilizar, planos de "ingeniería de detalle" para estructuras metálicas, u otras estructuras especiales.

En lo referido a las estructuras, en cimentaciones y/o en elevación, la documentación se ha de corresponder integralmente a las prescripciones que estipula el CIRSOC respecto a **documentación técnica inicial**.

Arquitectura y Detalles:

Planos Generales de Replanteo (a escala 1:50, plantas de todos los niveles y techos, cortes, corte-vistas, fachadas, etc.), Planos de detalles y planillas de locales, planos de montajes y de apuntalamientos o andamiajes si fuese necesario o requerido por la Inspección de Obra..

Se deberán presentar como mínimo los siguientes planos, con medidas y cotas de nivel verificadas según Relevamiento Planialtimétrico previo:

- **Planta general 1:100**, con ubicación de los ejes de replanteo principales y auxiliares, indicación de siluetas informativas de lo existente y a construir, etapas, niveles, juntas de dilatación, etc.
- **Plantas a escala 1:50 (Replanteos)**: Plantas de Sótanos, PB, Pisos Altos y Planta de Techos, según corresponda a la obra, perfectamente acotados.

Se indicarán paredes y muros diferenciados según materiales o espesores, incluyendo columnas, tabiques o pilares estructurales, proyecciones de aleros, vigas u otras estructuras, aberturas en general con indicación del modo de abrir, nomenclatura de los locales y carpinterías, acotaciones de locales, paredes, ubicación y filo de aberturas, indicación de cambios de solados, solías, umbrales y alféizares. Niveles de piso terminado, con indicación de los desniveles en corte, etc. Ver **NOTA (1)**.-

En Techos o Azoteas se aclararán materiales, juntas de dilatación, pendientes, cotas de nivel de cargas, cumbreras, etc., medidas de desagües, canaletas, babetas, conductos de ventilación, Tanques de agua, Salas de Maquinas, etc.

- **Cortes a escala 1:50:** Se preverán 4 generales y 2 cortes particularizados (Salas de máquinas, Subsuelos, etc.) Se indicarán cotas de nivel de pisos, antepechos, dinteles, apoyos de estructuras, espesores de entresijos, características de los elementos constitutivos (cielorrasos, losas, contrapisos, solados, etc.). Acotaciones e indicación de materiales para techos inclinados (canaletas, babetas, sellados, material de cubiertas, aislaciones, estructuras, etc.)

- **Fachadas Principales, Vistas de fachadas internas, Contrafrentes, etc.:** Debidamente acotadas, con indicación de materiales, terminaciones, detalles ornamentales, buñas, resaltos, etc., si los hubiere.

- **Detalles de locales sanitarios:** Escala 1:20 ó 1:25, planta y cuatro vistas de c/u, debidamente acotados, con indicación de los despieces de solados y revestimientos, con ubicación acotada de cajas de electricidad, artefactos, griferías, accesorios, rejillas de piso, etc.

- **Detalles constructivos:** A escala 1:10 ó 1:5, para proporcionar una completa descripción constructiva de los distintos elementos componentes del proyecto, y de todos aquellos que particularmente requiriera la D.I., según su criterio. (Según la obra de que se trate, se requerirán Detalles de Fundaciones, Capas Aisladoras, Escalones, Umbrales, Antepechos, Dinteles, Encadenados, Entresijos, Balcones, Azoteas, Aislaciones térmicas, acústicas e hidrófugas, Techos especiales, canaletas, babetas, etc., además de los necesarios para determinadas instalaciones como ser: Bases de Máquinas, Sumideros, Cámaras, Interceptores, Tanques, Gabinetes de medidores, Conductos de humos, Ventilaciones, etc.)

NOTA (1): Para la correcta definición de los Niveles de Piso Terminado en el Replanteo de las Plantas Bajas, el Contratista deberá elaborar y adjuntar un Plano de Niveles donde consten los niveles de Cordones de Vereda hacia donde acudan los desagües pluviales, el proyecto particular de los mismos desde las áreas más alejadas, con dimensiones y pendientes de canales o cunetas, diámetros y acotaciones del intradós de cañerías, cotas de Bocas de Desagüe proyectadas, las cotas y pendientes previstas para pisos exteriores e interiores, cotas de terreno absorbente, etc. Para el proyecto y elaboración de los Planos de Detalle de las Capas Aisladoras y Fundaciones deberá contarse igualmente con este Plano de Niveles aprobado.

Carpinterías en general de Aluminio, Metálicas, de Madera y Muebles:

Planos y/o Planillas de carpinterías a escala 1:20 (indicando planta y elevación, corte, tipo, dimensiones, cantidad, modo de abrir, materiales, espesores, descripción de tipos y modelos de herrajes con el agregado de catálogos de referencia, accesorios, etc.) y planos de taller, incluyendo los detalles constructivos a escala 1:1, con indicación de los encuentros entre sus distintas partes constitutivas y los modos de unirse en todos sus contornos, con otros elementos y/o materiales donde deban emplazarse, debiendo señalarse además el modo de medirlas.

Instalaciones sanitarias e instalación de servicio contra incendio:

Planos generales, memoria de cálculo, planos de replanteo y de detalle, folletos explicativos, manuales de uso, planillas, etc. Toda esta documentación deberá adecuarse a las normas que al respecto fijan los entes respectivos.

Instalación de Gas:

Planos generales, memoria de cálculo, planos de replanteo y de detalle, planillas, folletos de artefactos, etc. Toda esta documentación deberá adecuarse a las normas que al respecto establecen los entes respectivos.

Instalación Eléctrica, iluminación, fuerza motriz, telefonía, cableado estructurado:

Planos generales, memoria de cálculo, planos de replanteo y de detalle, planillas, esquemas topográfico y unifilar de tableros, folletos explicativos, manuales de uso, etc. Toda esta documentación deberá adecuarse a las normas que al respecto fijan los entes respectivos.

Instalación Electromecánica / Ascensores:

Planos generales, memoria de cálculo, planos de replanteo y de detalle, planillas, esquemas topográfico y unifilar de tableros, folletos explicativos, Homologaciones y/o Constancias de Aprobación del producto y/o componentes, manuales de uso, etc. Toda esta documentación deberá adecuarse a las normas que al respecto determinen los entes respectivos.

* Este listado es sólo indicativo y podrá ser modificado y/o ampliado en el pliego de Especificaciones Técnicas Particulares o por la Inspección de Obra, la que podrá requerir que se agregue a su simple criterio la documentación necesaria para hacer enteramente comprensible el proyecto o el proceso de construcción de la obra.

Carátulas: Las carátulas para planos se basarán en el tamaño de hoja A4, para su doblado (210 x 297 mm).

Se ajustarán a los siguientes requerimientos:

* En el ángulo inferior derecho del plano, se ubicará el rótulo de la Contratista Contratista con una medida no superior a los 175 x 120 mm.

Contendrá: Nombre de la Contratista - Dirección y teléfonos – Mail. - Tel. Obr. (Teléfono del obrador)

Designación del Plano --Nivel --Descripción -- Detalle -- etc.

Escalas - Numero de Plano (Con Sigla y N°; fuentes de 25 mm de altura). Fecha-Dibujante-Visado (del Profesional responsable de la Contratista)-Archivo N°...

En el ángulo inferior izquierdo del rotulo se dejará un cuadro de 47 x 17 mm para uso de la D.I.

* Sobre el Rótulo se ubicará un Cuadro Descriptivo, de 175 x 22 mm en el cual se incluirán los siguientes datos:

Tipo de Obra: (Obra Nueva, Ampliación, etc.). Nivel: (Inicial, Primario, Medio, Superior) –

Licitación N°: - Expediente N°: - N° de Obra: ... -Establecimiento: Escuela N° - Nombre - D.E.N°: Dirección: Tel.:

* Finalmente se ubicará el cuadro para Control de Revisiones del plano: Se indicará N° de Revisión, fecha, Objeto o Detalle, fechas de presentación y aprobación.

En el plano se emplearán “nubes”, destacando los cambios y/o actualizaciones.

* Los planos serán dibujados de acuerdo con las normas IRAM respetando en su generalidad, las siguientes escalas:

Planos generales: 1:100 - Planos de replanteo: 1:50 - Planos de detalles: 1:20 / 1:10 / 1:5 / 1:1

Calidad del proyecto ejecutivo:

Se aclara muy especialmente que la D. I. exigirá que los planos que se presenten a aprobación, posean tanto en su “**elaboración**”, como particularmente en sus “**contenidos**”, **un alto nivel técnico**, acordes con la profesionalidad que las obras y trabajos licitados requieren de la Contratista Contratista.

La documentación gráfica que integra la documentación licitatoria, se deberá considerar como de “Anteproyecto”, razón por la cual es obligación del Contratista la completa elaboración del Proyecto Ejecutivo, siguiendo los lineamientos proporcionados en dicha documentación gráfica y completándola con lo que se haya definido en las Especificaciones Técnicas Particulares.

Para los Planos de Obra (Replanteos), no se exigirá inicialmente su elaboración en Autocad. Podrán ser dibujados a mano y aún las copias podrán ser heliográficas, a condición que el Contratista mantenga el cumplimiento de las condiciones de alta calidad técnica solicitada. En cambio para los planos “Conforme a Obra”, se exigirá su presentación en Autocad así como la entrega de soporte magnético para su archivo.

Si el Contratista reiteradamente incumpliera los requerimientos de calidad que se estipulan para la realización de la Documentación del Proyecto Ejecutivo, la D.I. presumirá incapacidad técnica de la Contratista y podrá contratar la realización de esta documentación a terceros, con cargo a la Contratista.

Trámite y aprobación de los planos del Proyecto Ejecutivo:

Será obligación del Contratista, a partir de recibir la notificación sobre la adjudicación de las obras, encarar según corresponda, el relevamiento planialtimétrico del terreno y el ensayo de suelos.

Igualmente deberá encarar con la premura y anticipación requeridas (previendo tiempos de aprobación), la ejecución de los planos del Proyecto Ejecutivo, para cumplir debidamente con las fechas que específicamente queden determinadas en el Plan de Trabajos, atendiendo que no serán computadas en los plazos, las demoras surgidas por la corrección de las observaciones que resultara necesario formular.

De cada plano que se ejecute, se harán las presentaciones necesarias, siempre constatadas por “Nota de Presentación”, fechada, ante la D.I., Departamento de Proyectos, entregando dos (2) copias para su revisión. Terminado el trámite, una de ellas quedará en poder de la Contratista y la otra quedará para la D.I.

En ambas copias se deberán indicar las observaciones que pudiera merecer la presentación y según su importancia el Departamento de Proyectos podrá optar entre: solicitar una nueva presentación indicando “Corregir y presentar nuevamente”; aprobar indicando “Aprobado con Correcciones”; o finalmente aprobarlo como: “Plano Aprobado Apto para Construir”.

El Contratista no podrá ejecutar ningún trabajo sin la previa constancia por “Nota de Revisión de Planos” en la que se certifique que el plano que se vaya a utilizar posea la conformidad de “Aprobado con Correcciones” (con expresa aclaración y/o descripción de las mismas) o con calificación de “Apto para Construir”.

Los trabajos que se ejecuten sin este requisito previo, podrán ser rechazados y mandados a retirar o demoler por la Inspección sin derecho a reclamación alguna.

De los planos aprobados para construir el Contratista deberá entregar a la Inspección con constancia por “Nota de Pedido”, antes de los cuatro (4) días hábiles siguientes, cuatro (4) copias actualizadas, con indicación de la fecha de aprobación y soporte digitalizado en disco flexible o CD, si se tratara de planos en Autocad.

El Departamento de Proyectos de la D.I. deberá en todos los casos expedirse por “Nota de Revisión de Planos”, dejando constancia de las observaciones que pudieran corresponder.

Para las instalaciones que requieran la intervención de reparticiones oficiales y/o Contratistas prestatarias de servicios, se exigirá la previa aprobación de los planos de cada especialidad, antes de la iniciación de los correspondientes trabajos.

PLANOS CONFORME A OBRA

El Contratista deberá confeccionar anticipadamente y deberá entregar a la D.I. al momento de solicitar la Recepción Provisoria de la obra, los “**Planos Conforme a Obra**”, **en un todo de acuerdo con lo realmente ejecutado**, cumplimentando las reglamentaciones vigentes y las reparticiones oficiales y/o prestatarias de servicios intervinientes, con los respectivos **Certificados Finales**, debiendo entregar además una versión digitalizada de la totalidad de dichos planos (en Autocad 2008 al 2010 – no superior), memorias y relevamientos fotográficos. Esta documentación estará compuesta de los siguientes elementos gráficos y escritos:

- **Planos de Edificación (Municipales):** Original en tela o en el material que la repartición exija y tres copias. Contendrán Plantas, Cortes, Fachadas, Planillas de Iluminación y Ventilación, Estructura, etc., los que deberán ser firmados por el Representante Técnico del contratista.

- **Instalación Eléctrica, iluminación, fuerza motriz, telefonía, cableado estructurado:** Planos Generales, Esquemas Topográfico y Unifilar de Tableros, Planillas, etc., toda esta documentación deberá adecuarse a las normas que al respecto fijen los entes y Contratistas prestatarias del servicio.

- **Instalación Electromecánica / Ascensores:** memoria de cálculo, planos de generales y de detalle, planillas, esquemas de tableros, Trámite de Habilitación, Libro de Conservación, manuales de uso, etc.; toda esta documentación deberá adecuarse a las normas que al respecto establezcan las reparticiones y entes respectivos

- **Instalaciones Sanitarias e Instalación de Servicio contra Incendio:** Planos Generales, Memoria de Cálculo, Planos Generales y de Detalle, folletos explicativos, instructivos, manuales de uso, planillas, etc.; toda esta documentación deberá adecuarse a las normas que al respecto determinen los entes respectivos y/o Contratistas prestatarias del servicio.

- **Instalación de Gas:** Planos Aprobados, Planos de Detalle, Memoria de Cálculo, folletos explicativos, instructivos, manuales de uso, etc. Toda esta documentación deberá adecuarse a las normas que al respecto fijen los entes y Contratistas prestatarias del servicio.

- **Arquitectura (Proyecto Ejecutivo):** Planos generales y de Replanteo (plantas, cortes, cortes - vistas, fachadas, etc.), Planos de Detalles y Planillas de Locales, con los cambios o correcciones que pudieran haberse realizado con posterioridad a la aprobación de los planos aptos para construir.

- **Fundaciones:** Estudio de Suelos, Esquema Estructural y Memoria de Cálculo, Planos Generales y de Detalle, Planillas, especificación del hormigón, del acero o de los materiales utilizados, resultados de ensayos y pruebas efectuadas si las hubiera, etc., firmadas por los profesionales responsables.

- **Estructuras:** Esquema Estructural y Memoria de Cálculo, Planos Generales y de Detalle, Planillas de Armaduras, cómputo métrico, especificación del hormigón, del acero y/o de los materiales utilizados, resultados de los ensayos y pruebas que pudieran haberse efectuado, etc., firmadas según lo exigido.

En lo referido a las Estructuras, sea en Cimentaciones y/o en Elevación, la documentación se ha de corresponder íntegramente a las prescripciones que al respecto estipula el CIRSOC acerca de “**documentación técnica final**”.

- **Instalación eléctrica, iluminación, fuerza motriz, telefonía, cableado estructurado:** Planos de Replanteo y de Detalle, Esquemas Topográfico y Unifilar de Tableros, Memoria de Cálculo, Planillas, Folletos explicativos, instructivos, manuales de uso, etc.

- **Carpintería metálica / madera:** Planilla de Carpintería (indicando tipo, dimensión, cantidad, herrajes, etc.) y Planos de Detalles.
- **Planos para Convenios de Medianería:** El Contratista confeccionará los planos para la liquidación de las medianeras existentes y realizará las correspondientes tramitaciones y pagos que pudieran corresponder, según sea solicitado en el Pliego de Especificaciones Técnicas Particulares

* Este listado es solo indicativo, pudiendo ser alterado según lo que se indique en el PETP, o por directivas de la Inspección de Obra, siendo su intención primordial, que se posea la documentación gráfica y escrita que posibilite el conocimiento total del edificio, permita su operación y facilite el mantenimiento total del mismo, sus partes o instalaciones, al tiempo de proporcionar los antecedentes requeridos para futuras modificaciones o ampliaciones.

Con relación a los planos a presentar ante otras reparticiones, en los artículos o apartados correspondientes a cada especialidad, se detalla el trámite a seguir y los requerimientos a cumplimentar.

2 DEMOLICIONES Y RETIROS

GENERALIDADES:

Cuando la documentación así lo indique, o cuando sea necesario y la Inspección lo autorice, se demolerán todas las construcciones existentes, sobre o debajo de la superficie del terreno que puedan afectar la realización o buena marcha de la obra.

A tal efecto el contratista procederá a tomar todas las precauciones necesarias para la correcta realización de los trabajos, estando a su cargo los apuntalamientos, vallas, defensas y todos los elementos de higiene y seguridad necesarios, siendo de su exclusiva responsabilidad los daños que se puedan ocasionar a construcciones o personas ajenas a la obra.

Queda terminantemente prohibido producir derrumbamientos en bloques de paredes o el empleo de métodos que puedan producir molestias a terceros.

Cuando se ejecuten demoliciones o submuraciones, se realizarán los apuntalamientos necesarios para asegurar solidamente los muros remanentes, y se tomarán los recaudos necesarios para la absoluta estabilidad e integridad de los muros y construcciones linderas, en forma que no constituyan un peligro para las personas que intervienen en la obra, que habiten o transiten por ella, y a terceros.

Se tomarán precauciones por medio de señaladores y/o indicadores y además deberán realizar también todas aquellas defensas que establezcan las leyes u ordenanzas vigentes en el lugar donde se construye la obra.

Antes de demoler un muro entre predios y paralelo a este se colocaran en correspondencia con los locales del predio lindero, mamparas que suplan la ausencia de ese muro, que serán de madera machihembrada y forradas al interior del local con papel aislado u otros materiales de equivalente protección, a juicio de la Inspección.

Las demoliciones deben comenzar por lo más liviano y por los elementos recuperables. Asimismo se deben controlar las sobrecargas y observar las relaciones entre altura y vuelco.

Los materiales muebles accesorios, e instalaciones (tales como acondicionadores, extractores, motores, calderas, artefactos, etc.) son Propiedad de la Provincia.

Las demoliciones accesorias (cercos, árboles, tapia, verjas, portones, etc.) quedaran a juicio de la Inspección.

Toda aquella demolición, que deba efectuarse al solo efecto de facilitar el movimiento dentro del obrador para la ejecución de la obra, al finalizar los trabajos, deberá ser reconstruida por el Contratista a su exclusiva costa y dejar los mismos en igual estado en que se encontraban.

Todos los materiales provenientes de la demolición, salvo indicación contraria en el Pliego de Especificaciones Técnicas Particulares de la obra, deberán ser inventariados y trasladados por el Contratista a donde la Inspección lo indique.

Algunos materiales aprovechables en la misma obra (como cascotes, etc.) podrán ser utilizados siempre que fueran autorizados por escrito por la Inspección de Obras.

Se cegarán las cámaras de inspección, cámara séptica y pozos absorbentes existentes. Previo al cegado se realizará el desagote y curado con cal viva. El relleno de los pozos será llenado con tierra en capas de 0,30m compactado.

Extracción de árboles

Se realizará obligatoriamente el retiro de los árboles existentes, a no más de 3m de los límites de la construcción a realizar o refaccionar, aun en el caso de no estar explícitamente detallado en el P.E.T.P, desde la raíz de los mismos, troncos, ramas etc.

Descripción: Este ítem comprende la provisión de todo el equipamiento, elementos, materiales, herramientas, maquinarias y mano de obra necesaria para realizar extracción de los árboles de acuerdo al siguiente detalle: La Contratista deberá extraer los árboles y sus raíces que pudieran ser la causa del deterioro, deformación o rotura del solado, y aun las que pudieran serlo en un futuro. Para dicha tarea se solicitará previamente la debida autorización e instrucciones específicas de la metodología o formas a seguir a la Dirección de Espacios Verdes de la Municipalidad de la localidad donde se encuentra emplazada la obra, salvo indicación en contrario de la Inspección de Obra. Al respecto, cabe aclarar que en el caso que se verifique también, la existencia de especies arbóreas en mal estado (vestigios de que se esté "secando"), o su ubicación dentro de la vereda, o algún otro detalle que pueda acarrear inconvenientes para la correcta ejecución de los trabajos en forma inmediata o complicaciones a corto plazo se solicitará también la intervención de la Dirección de Espacios Verdes de la Municipalidad a fin de que emita opinión y determine pasos a seguir. Los árboles extraer se clasificarán en chico si su porte es menor a 5 metros, medianos si su porte se ubica entre los 5 a 15 m y grande si su porte es mayor de 15 m y los trabajos incluyen la provisión de suelo, colocación y compactación del mismo, necesario para llenar el espacio dejado por la raíz.

CONSIDERACIONES:

1) El contratista deberá efectuar las demoliciones que se especifiquen en los Planos y demás documentos licitatorios, cumplimentando las exigencias del Código de la Edificación correspondiente (CE) en su capítulo correspondiente "De las Demoliciones", ya sean éstas de orden administrativo o técnico. A estos efectos elaborará con la adecuada antelación el respectivo plano indicativo de las demoliciones, que deberá firmar el profesional responsable en representación del Contratista y hará entrega del mismo a la D.I. para la tramitación del respectivo permiso de obra.

2) Antes de dar comienzo a los trabajos, deberá presentar además a aprobación de la D.I. el Plano de Obra y Memoria Descriptiva donde conste el orden de ejecución previsto y los apuntalamientos y demás medidas de seguridad a considerar y cumplimentar, según corresponda a la magnitud o complejidad de estas labores.

3) Deberá presentar asimismo a la Inspección, las pólizas de seguros de responsabilidad civil y de prevención de accidentes de trabajo, con una nómina completa del personal a ocupar mientras se realicen estos trabajos, con fotocopias de sus Documentos de Identidad, aun en el caso que se tratara de trabajos subcontratados.

4) Todo el personal empleado deberá contar con la vestimenta, equipos y protecciones que para cada tipo de labor establezca la Superintendencia de Riesgos del Trabajo y las Leyes y/o Reglamentos vigentes al tiempo de ejecución de los trabajos.

5) El Contratista tendrá a su cargo los trámites necesarios ante las compañías proveedoras de servicios para obtener el corte o adaptación de aquellos que quedaran afectados por las demoliciones.

6) Las demoliciones se efectuarán bajo la responsabilidad y garantía del Contratista, quien deberá tomar las medidas requeridas para la seguridad de su personal o de personas ajenas a la obra, al igual que para la obra y sus instalaciones.

7) El Contratista deberá tener en cuenta que cualquier rotura que se produjera en las fincas linderas, cualquier daño o deterioro en bienes de terceros que se originen como consecuencia del desarrollo de las obras, deberá repararlo a su costa y a entera satisfacción del damnificado.

8) Las canaletas producidas en las medianeras, provenientes de estructuras que se retiren como ser columnas, vigas, losas o cañerías de instalaciones, deberán protegerse de posibles humedades mediante la ejecución de un adecuado azotado hidrófugo y serán posteriormente tapadas en forma conveniente.

9) Toda cañería existente empotrada en medianeras, que quede inutilizada, deberá ser retirada para evitar humedades futuras producidas por condensación.

10) En sectores a refaccionar, previo al inicio de las tareas de demolición, se preverá la desconexión de las instalaciones concurrentes, procurando no desabastecer a otros sectores que las requieran.

Se deberá encarar en estos sectores el oportuno movimiento de muebles y equipamientos, coordinándose con las autoridades del establecimiento y con intervención de la Inspección de Obra el orden y las previsiones para la realización de estos trabajos.

11) En sectores a refaccionar, para preservar lo existente aún cuando no se hubiera especificado, se deberán ejecutar protecciones adecuadas en los solados, umbrales, revestimientos, vidrios, aberturas u

otros equipamientos que no puedan retirarse previamente para su resguardo. Se emplearán al efecto arpillera y yeso, placas fenólicas, cartón corrugado, polietileno, lienzos, lonas o el material mas adecuado para garantizar una efectiva y durable protección, a juicio de la Inspección.

12) Cuando las tareas a realizar puedan producir polvo que afecte a otras áreas fuera de las de trabajo, se instalarán paneles ciegos o "cortinados" de protección de lona o polietileno debidamente fijados y ajustados para cumplir acabadamente su función.

13) Estará a cargo del Contratista la iluminación provisoria en el sector afectado por las refacciones, hasta obtener el funcionamiento de la iluminación definitiva.

14) Toda aquella demolición, que debiera efectuarse al solo efecto de permitir o facilitar dentro de la obra un adecuado movimiento, deberá ser reconstruido por el Contratista al finalizar los trabajos a su exclusiva costa. Lo restaurado deberá entregarse en estado ampliamente satisfactorio.

15) No se permitirá quemar materiales provenientes de las demoliciones en ningún lugar del terreno, ni en terrenos aledaños.

16) Todo retiro escombros se ejecutará en los horarios que el tránsito en el lugar no se halle restringido, proporcionando máxima seguridad a peatones y vehículos, cubriendo con lonas las cargas, y manteniendo las aceras y calzadas en perfecto estado de limpieza.

Según corresponda a cada caso, podrán requerirse:

Apuntalamientos, Defensas, Protecciones, Trabajos en Altura, etc.

Demolición Estructuras Hormigón Armado (según señalización gráfica o detalle).

Demolición y retiro bases H^A°

Apertura de vanos o pases en Losas (U otras estructuras).

Picado Superficies Hormigón Armado deterioradas.

Demolición de Bovedillas.

Estructuras Metálicas, Desmontado s/ detalle.

Retiro Cubierta de Chapas (Tipo, Canaletas, Cumbreras, Babetas, etc.).

Retiro Cubierta de Chapas , Correas, Armaduras, etc..

Demolición Techo Tejas (Tipo, Parcial o Completo, Correas. Entablonados, Cabios, etc.).

Demolición Mamposterías (Maciza, hueca, espesores, incluyendo revoques o revestimientos).

Apertura de Vanos en Mamposterías (para Puertas, Ventanas, Etc.)

Demolición y/o Retiro Tabiquerías (Tipo).

Retiro pisos Madera

Demolición de Solados (Cemento, Mosaicos, Losetas, Cerámicos, etc.).

Demolición de Solados, Carpetas, Contrapisos.

Demolición Banquinas.

Retiro de Alfombras, Pisos Vinílicos, Goma, etc.

Retiro de zócalos. (Madera, Vinílicos, etc.).

Demolición Zócalos (Cemento, Graníticos, etc.).

Demolición o Retiro de Mármoles, Granitos etc.

Demolición de Huellas y Contrahuellas

Demolición de Umbrales, Solias, etc.

Retiro Baldosones de Hormigón, Viguetas de sostén y pilares

Picado Total de Cargas y Babetas.

Picado de Carpetas (Contrapisos, etc.)

Picado de revestimientos (Tipo, Altura, etc.)

Picado de revoques interiores (Total, Parcial, etc)

Picado de revoques de medianeras lado interno

Picado de revoques de medianeras lado externo en mal estado

Retiro de cielorrasos livianos (Acústicos, Roca de Yeso, etc.)

Picado de cielorrasos aplicados en mal estado (Yeso, cal, etc.)

Demolición de cielorrasos armados.

Retiro de Vidrios o Espejos

Retiro de carpinterías (Puertas, Ventanas, Postigos, Cortinas, Madera, Hierro, Aluminio, Rejas, Herrerías, Rejas, Barandas, etc.)

Retiro de Herrajes y/o Accionamientos.

Retiro Total de Instalaciones en Desuso (electricidad, gas, sanitaria, termomecánica etc.)

Retiro Artefactos Eléctricos (Iluminación, Ventiladores, Acondicionadores, Parlantes, Timbres, etc.)

Retiro de Instalación Eléctrica. (Tableros, Cañerías, etc.)

Retiro de Artefactos de Gas. (Estufas, Calefones, Cocinas, Calderas, etc)

Retiro de Instalación de Gas (Medidores, Cañerías, Ventilaciones, etc)
Retiro Artefactos Sanitarios (Inodoros, Depósitos, Lavamanos, Mesadas, etc.)
Retiro Instalación Sanitaria (Pluvial, Cloacal, Ventilaciones, etc.)
Retiro Instalaciones Termomecánicas (Radiadores, Cañerías, Intermediarios, Tanques, etc.)

IMPORTANTE

La responsabilidad ante cualquier daño causado, supone la restitución de las partes y estructuras dañadas a su estado original, o el resarcimiento económico por su valor; todo ello con independencia de otras acciones que se pudieran emprender por parte del organismo contratante.

3. TRABAJOS PRELIMINARES

3.1 LIMPIEZA Y PREPARACIÓN DEL TERRENO

Antes del replanteo el Contratista procederá a limpiar y emparejar el terreno que ocupará la construcción, de manera de no entorpecer el desarrollo de la obra. -

La Inspección de la Obra podrá ordenar el mantenimiento de árboles y arbustos existentes en el terreno, cuando los mismos no afecten a la Obra, debiendo el Contratista adoptar todas las previsiones que correspondan para su preservación. -

El corte de los árboles y arbustos que la documentación y/o Inspección indiquen a extraer, serán con sus raíces, para lo cual se efectuarán las excavaciones necesarias. -

Toda excavación resultante de la remoción de árboles o arbustos y demás vegetación, serán rellenadas con tierra apta y deberá apisonarse hasta obtener un grado de compactación no menor que la del terreno adyacente. -

Este trabajo no será necesario en las superficies que deban ser excavadas con posteridad para la ejecución de desmontes, zanjas, pozos, etc. -

La extirpación de hormigueros y cuevas de roedores, previa destrucción de larvas y fumigación, inundación y relleno de las cavidades respectivas; se ejecutará siempre con precaución para no dañar la cimentación de construcciones vecinas. -

Será obligación del Contratista buscar y denunciar los pozos absorbentes existentes dentro del perímetro de las obras, y cegar por completo, previo desagote y desinfección con cal viva. El relleno de los pozos se hará con tierra y/o arena debidamente apisonada y humedecida, en capas sucesivas de 30 cm. Aquellos que puedan interferir en las fundaciones se rellenarán con hormigón del tipo que se establecerá en su oportunidad hasta el nivel que para cada caso fije la Inspección de la obra. -

En caso de encontrarse zanjas o excavaciones, se procederá como se indica para pozos. -

Dentro del perímetro de la obra, se procederá a efectuar una limpieza general del terreno, retirando todo residuo, materiales, etc. -

Esta limpieza deberá mantenerse durante todo el transcurso de la obra. -

Estará terminantemente prohibido arrojar residuos desde el recinto de la obra al exterior, ya sea directamente o por medio de mangas. Los residuos deberán embolsarse antes de su eliminación.

Los materiales cargados en camiones, deberán cubrirse completamente con lonas o folios plásticos a efectos de impedir la caída de materiales durante el transporte.

Se deberá tomar el mayor cuidado para proteger y limpiar todas las carpinterías, removiendo el material de colocación excedente y los residuos provenientes de la ejecución de las obras de albañilería, revoques y revestimientos.

Asimismo se efectuará la limpieza, rasqueteo y barrido de materiales sueltos e incrustaciones en contrapisos, carpetas y capas aisladoras.

En las cubiertas, se deberá evitar la posibilidad de obstrucción en los desagües, colocando mallas metálicas ó plásticas.

Las protecciones que deban efectuarse para evitar daños en pisos, mesadas, artefactos, etc. serán retiradas al efectuar la limpieza final.

Al completar los trabajos inherentes a su contrato, el Adjudicatario retirará todos sus desperdicios y desechos del lugar de la obra y el entorno de la misma. Asimismo retirará todas sus herramientas, maquinarias, equipos, enseres y material sobrante, dejando la obra limpia "a escoba" o su equivalente.

Los costos de todos los trabajos indicados en este artículo, está incluido en el precio de la obra y así deberá preverlo el Contratista en su oferta. -

LIMPIEZA FINAL

a) El Adjudicatario deberá entregar la obra en perfectas condiciones de habitabilidad.

b) Los locales se limpiarán íntegramente. Las manchas de pintura se quitarán con el diluyente

correspondiente cuidando los detalles y cuidando la calidad de terminación de los trabajos ejecutados.

c) Deberá procederse al retiro de cada máquina utilizada durante la construcción y el acarreo de los sobrantes de obra y limpieza, hasta el destino que la Dirección de Obra disponga, exigiendo similares tareas a los Subcontratistas.

d) Todos los trabajos se realizarán por cuenta del Adjudicatario, quien también proveerá las herramientas y materiales que se consideren para la correcta ejecución de las citadas tareas.

e) El Adjudicatario será responsable por las roturas de vidrios o por la pérdida de cualquier elemento, artefacto o accesorio, que se produjera durante la realización de los trabajos como asimismo por toda falta y/o negligencia que a juicio de la Inspección de Obra se hubiera incurrido.

Todos los locales se limpiarán de acuerdo con las siguientes instrucciones:

a) Los vidrios serán limpiados con jabón y trapos de rejilla, debiendo quedar las superficies limpias y transparentes. La pintura u otro material adhesivo a los mismos, se quitarán con mucho cuidado, sin rayarlos y sin abrasivos.

b) Los revestimientos interiores y paramentos exteriores serán repasados con cepillo de cerda gruesa para eliminar el polvo o cualquier material extraño al paramento. En caso de presentar manchas, se lavarán siguiendo las indicaciones aconsejadas por el fabricante del revestimiento.

c) Los pisos serán repasados con un trapo húmedo para eliminar el polvo, y se removerán las manchas de pintura, residuos de mortero, etc. Las manchas de esmalte sintético se quitarán con espátula y aguarrás, cuidando no rayar las superficies.

d) Los artefactos serán limpiados de la misma manera indicada precedentemente.

e) Las carpinterías en general y particularmente las de aluminio se limpiarán evitando el uso de productos abrasivos.

f) Se realizará la limpieza de todas las cañerías no embutidas, en especial la cara superior de los caños en sus tramos horizontales.

g) Se limpiarán especialmente los selladores de juntas, los selladores de vidrios y los herrajes, piezas de acero inoxidable bronce platil.

Una vez en posesión del terreno el Contratista hará un relevamiento de sus límites y altimetrías y realizará la medición del perímetro y ángulos a fin de verificar sus medidas, cualquier diferencia deberá ponerse en conocimiento de la Inspección de Obra.

Se considerarán incluidos como trabajos de preparación del terreno, no taxativamente, los siguientes:

1. Desarraigo de árboles, arbustos y troncos existentes, mampostería, escombros y retiro de los residuos resultantes fuera del predio, que se encuentren a menos de 3m de la zona a construir, al lugar que la Inspección indicare.

La Contratista deberá reemplazar cada extracción efectuada por dos especies arbóreas del tipo y edad que indique la Inspección. Deberá proveer en la zona de plantación un volumen de 0,3 m³ de suelo vegetal, en una profundidad de cincuenta centímetros. Efectuada la plantación, la Contratista será responsable por los riegos con agua necesarios para el desarrollo de los ejemplares, así como por la conservación de los mismos hasta la recepción definitiva de las obras. Toda extracción de árboles deberá ajustarse a las Resoluciones y Decretos que reglamenten la extracción y poda de arbolado público. Incluye también el retiro del suelo producto de la excavación que contenga restos de raíces, escombros u otro elemento que impida el normal relleno y compactación posterior. Se considerará finalizada esta tarea una vez que el suelo sobrante y todas las especies sean cargadas, transportadas y descargadas en los sitios que indique la Inspección.

2. Relleno de las hondonadas y bajos del terreno, pozos, huecos dejados por las raíces extirpadas o de cualquier otra naturaleza; ese relleno deberá hacerse con material apto y apisonando hasta obtener un grado de compactación no menor al terreno adyacente, colocando capas de no más de 0,20 m.

3. Excavación de zanjas para desagües de precipitación pluvial que pudiera invadir el área de las obras, por precipitación directa o por entradas desde zonas exteriores a aquellas.

4. Adecuación del terreno a fin que las aguas de lluvia escurran hacia la zona de camino.

5. Cegado y relleno de pozos absorbentes y/o negros, zanjas y excavaciones: La obligación del Contratista será buscar y denunciar los pozos absorbentes existentes dentro del perímetro de las obras y cegarlos por completo, previo desagote y desinfección con cal viva. El relleno de los pozos deberá hacerse con suelos debidamente apisonado por capas de 0.30 m, perfectamente regadas con excepción de aquellas que pudieran influir en las fundaciones, en cuyo caso se hará con hormigón pobre, hasta el nivel que para el caso fije la inspección.

En caso de encontrarse con zanjas o excavaciones, se procederá de igual manera que lo indicado para pozos absorbentes.

Una vez realizado lo anteriormente descrito se procederá a nivelar el terreno, dejándolo en condiciones para realizar el replanteo de obra.

3.2 REPLANTEO, NIVELACIÓN Y TOLERANCIAS

El replanteo lo efectuará el Contratista y será verificado por la Inspección de Obra, antes de dar comienzo a los trabajos.

El Contratista hará un relevamiento del terreno y confeccionará en escala adecuada un plano conforme a lo relevado.

La nivelación del terreno circundante se efectuará en el área correspondiente al emplazamiento de las nuevas obras, vale decir las zonas del perímetro incluidas en el proyecto.

Se llevara a cabo los rellenos y/o terraplenamientos necesarios para llevar los niveles del terreno a las cotas y pendientes del proyecto indicados en los planos. Estos movimientos de suelos se extenderán al área establecida en los planos integrantes de la documentación.

La provisión de suelos será por parte del adjudicatario.

El Contratista verificará las medidas del terreno (plano de deslinde y amojonamiento) estando en él, el deber de comunicar por escrito a la Inspección, cualquier diferencia que encontrara en los ángulos y medidas del terreno con las consignadas en los planos de la obra.

Establecerá los ejes principales y los ejes secundarios delineados en forma perfecta y permanente, fijándolos con alambre tendido a tornillo.

Los ejes de las paredes maestras y columnas serán delineados con alambre bien asegurados, tendidos con torniquete y a una altura sobre el nivel del suelo conveniente a juicio de la Inspección, dichos ejes no se retirarán hasta que las paredes alcancen la altura indicada.

La escuadra de los locales será prolijamente verificada. En cada operación de replanteo se labrará el Acta correspondiente que será firmada por la Inspección y el Contratista. Estas operaciones serán supervisadas por la Inspección, pero ello no eximirá al Contratista, en cuanto a la exactitud de las mismas.

Los niveles determinados en planos, de ser así necesario, serán ratificados o rectificadas por la Inspección de Obra durante la construcción mediante Órdenes de Servicio o nuevos planos parciales de detalle.

Para fijar un plano de comparación en la determinación de niveles en las construcciones, el Contratista deberá ejecutar, en un lugar poco frecuentado de la Obra, un mojón de hormigón de 0,30 x 0,30 m, en cuyo interior se empotrá un bulón de 12 mm de diámetro, y cuya cabeza quedará al ras de la cara superior del mojón. Esta cara deberá ser perfectamente horizontal para permitir el correcto asiento de las miras de nivelación.

Al iniciarse la Obra se determinará la cota de la cara superior de dicho mojón, con intervención de la Inspección de Obra. Todos los niveles de la Obra deberán referirse a dicha cota. El mencionado mojón, debidamente protegido, no podrá demolerse hasta después de concluida la ejecución de todos los trabajos. El Adjudicatario deberá efectuar una prolija verificación de las instalaciones existentes que se verán afectadas por las obras. El registro de las mismas deberá ser documentado, a fin de su compatibilización con la construcción de la obra.

Sólo se admitirán tolerancias de 5mm en el replanteo de los ejes secundarios respecto de los ejes principales. Las tolerancias máximas entre niveles de los diferentes pisos y el establecido como punto de referencia básico en los planos, no podrá superar en ningún caso los 3mm.

El trazado exacto de ejes de bases de columnas, cimientos, paredes maestras, ejes principales de construcción, etc., serán delineados con alambres bien seguros, tendidos con torniquetes, a una altura conveniente sobre el nivel del suelo. Esos alambres no serán retirados hasta tanto las paredes alcancen aquella altura. La escuadría de los locales será prolijamente verificada, comprobando la igualdad de las diagonales de los mismos en los casos que correspondiere.

El Contratista hará siempre certificaciones de contralor por vías diferentes llamando la atención de la Inspección de Obra sobre cualquier discrepancia con los Planos.

3.3 CONSTRUCCIÓN DE OBRADOR

El Contratista deberá efectuar el obrador de acuerdo con las necesidades de la Obra y, ajustará el mismo a los requerimientos normales para asegurar la eficiencia del trabajo, teniendo en consideración que:

a) Los materiales deberán ser almacenados por su tipo, cantidad y características. Estarán perfectamente estibados, ordenados y separados unos de otros para su fácil localización y utilización en la Obra.

- b) Todos aquellos que, no taxativamente, como el cemento, cales, carpintería, artefactos eléctricos, accesorios y artefactos sanitarios, puedan sufrir la agresión de los agentes climáticos deberán estar protegidos en locales estancos a la humedad, ubicados sobre tarimas a no menos de 0,20 m del piso.
- c) Durante todo el transcurso de la Obra el Contratista la mantendrá cerrada y protegida del ingreso de personas ajenas a ella. Para ello estará obligado a construir todos los cercos reglamentarios y aquellos que fueren necesarios.
- d) El Contratista deberá construir provisoriamente instalaciones sanitarias adecuadas, para el personal obrero, proveyendo un inodoro, dos mingitorios y un lavabo por cada veinte hombres del equipo, el que desaguará a una cámara de tratamiento de líquidos cloacales, no estando permitido el libre escurrimiento de los efluentes a cielo abierto ni a las napas freáticas, debido a la proximidad de las mismas a la superficie.
- e) Deberá mantener esas instalaciones en perfecto estado de aseo y proveer agua en abundancia para las mismas.
- f) El Contratista deberá arbitrar los medios para el abastecimiento de electricidad para la construcción, tomando a su cargo el pago de los derechos ante el organismo que administrare el Servicio, o en su defecto, realizando los trabajos necesarios para asegurar su provisión.
- g) La construcción del local para la Inspección, deberá ser de paredes de mampostería, contar con ventilación e iluminación natural, cielorraso de machimbre, piso de ladrillo, instalación eléctrica con ventilador de techo, escritorio con llave, tres sillas, sanitario privado cierre de seguridad y entrada independiente.

El Contratista deberá efectuar la instalación eléctrica provisoria para iluminación nocturna y/o diurna de todas las zonas de trabajo, circulaciones, accesos y obrador.

Serán todos estos elementos provistos por el Contratista, ya sea tanto para las obras ejecutadas directamente por él, como para aquellos en que le correspondiere la prestación de ayuda a otros gremios.

3.4 CERCO DE OBRA

Durante todo el transcurso de la Obra el Contratista la mantendrá cerrada y protegida del ingreso de personas ajenas a ella. Para ello estará obligado a construir todos los cercos reglamentarios y aquellos que fueren necesarios.

Se construirá con postes de eucaliptos de 4" de sección cada 3m de distancia aproximadamente unidos con 3 hileras de alambre galvanizado N° 14.

3.5 CARTEL DE OBRA

El Contratista deberá proveer uno o dos carteles de obra, según lo indicado en el PETP, al que ubicará en el acceso del terreno de frente a la calle. No obstante esto, la ubicación será oportunamente indicada por la Inspección de Obra y en cuanto a las características, dimensiones y material, deberá ajustarse al plano obrante en el Pliego de Condiciones Generales. Ver Anexos.

3.6 ESTUDIO DE SUELOS

La Contratista deberá realizar el estudio de suelos correspondiente, con personal capacitado e idóneo para realizar el trabajo y, sobre la base de los resultados obtenidos, presentar el tipo de fundaciones dimensiones y profundidad de las mismas.- Los sondeos a realizar serán tres (3) como mínimo quedando sujeta esta cantidad a requerimiento de la inspección y no tendrán una profundidad menor de seis (6) metros. La Inspección debe ser consultada previamente para autorizar el plan de trabajos del estudio.

3.7 ANDAMIOS

La presente sección se refiere a los andamios que se deban realizar en la obra tanto para interiores como para exteriores

En caso de ser sistemas comerciales llegaran a obra en perfecto estado de conservación limpios engrasados y pintados de colores uniformes y se estibarán sobre pallets que los separen del terreno.

El Adjudicatario propondrá el o los sistemas de andamios que usará en la obra. A tal efecto deberá entregar la información necesaria a la Inspección de Obra, para su aprobación previa. Deberá tener en cuenta que sean sistemas experimentados en el mercado.

En caso de optar por andamios de madera, deberán cumplir las siguientes condiciones:

Las tablas de los andamios serán limpias de clavos y astillas que pudieran crear un riesgo o dañar a las personas.

En ningún caso se utilizarán andamios de madera embutidos en las paredes

Los andamios serán sólidos y arriostrados. Tendrán en toda su extensión por lo menos, un tablón de 0.30 m de ancho; otro de igual medida para la carga de materiales y una tabla de parapetos.

Las escaleras serán resistentes con pasamanos y pendientes adecuadas y de alturas apropiadas (pedadas 25 cm alzadas 20 cm), debiéndose fijarlas donde fuera menester para evitar su resbamiento y se colocarán las cantidades que fueren necesarias para el trabajo normal del personal y desarrollo de obra.

Los andamios deberán permitir la libre circulación sin interrupciones, y los parantes y/o travesaños no tendrán separaciones mayores de 4.00 metros. Las ataduras de los travesaños a los parantes deberán ejecutarse con alambre negro N° 16 en forma sólida y segura para lograr una estructura firme y rígida. Además se reforzarán los encuentros con tablas de unión (empastilladuras).

Tendrán asimismo las riostras y cruces tradicionales convenientemente ligadas y fijadas a los parantes, etc. La Inspección de Obra podrá exigir la ejecución de estructuras de andamios metálicos, si las condiciones de seguridad así lo exigieran por razones de cálculo.

Los andamios no deberán cargarse en exceso y se evitará que haya en ellos abundancia de materiales.

Queda prohibido dejar tablonces sueltos; se los atará o clavará para impedir que basculen. Además la tablazón de la empalizada y andamios deberá limpiarse de clavos y astillas que pudieran incomodar o lastimar personas.

Las escaleras serán resistentes y se atarán sólidamente en sus extremos, colocándose cuñas donde fueren necesarias para evitar que resbalen. Se colocarán en suficiente número como para asegurar el fácil acceso a los distintos lugares de trabajo.

De todos modos, la aprobación de la estructura y calidad de los andamiajes respecto de sus condiciones de seguridad y protección, queda librada a juicio de la Inspección de Obra.

4.- MOVIMIENTO DE SUELOS

Los trabajos serán efectuados de acuerdo con estas especificaciones; comprenderán la provisión de toda la mano de obra, materiales y equipos para la ejecución de todos los trabajos necesarios para el movimiento de tierras, el retiro de basuras y materiales sobrantes, como resultare de los planos y de acuerdo con estas especificaciones, incluyendo todas las tareas de excavación, relleno, compactación, apuntalamiento, terraplenamiento y demás tareas necesarias para la correcta ejecución de los trabajos.

En las excavaciones, si la resistencia hallada en algún punto fuera insuficiente, la Inspección de Obra determinará el procedimiento a seguir en la cimentación.

Las excavaciones se ejecutarán de acuerdo a los planos, conduciendo el trabajo de modo que exista el menor intervalo posible entre la excavación y el asiento de estructuras y sus rellenos, para impedir la inundación de zanjas, y la erosión de taludes por las lluvias.

Su fondo será completamente plano y horizontal y sus taludes bien verticales, debiéndose proceder a su contención por medios artificiales tales como tablestacas o apuntalamientos, si el terreno no se sostuviera por sí en forma conveniente.

Si por error se diera a la excavación una profundidad mayor a la que le correspondiere según planos, el relleno se realizará con el mismo material con que se construirá la fundación, no originando esto ningún adicional que pudiera ser reclamado por el Contratista.

Una vez terminadas las fundaciones, los espacios vacíos serán rellenados con capas sucesivas de 0,20 m de espesor de tierra humedecida, limpia, sin terrones ni cuerpos extraños, las cuales serán apisonadas en forma adecuada.

Precauciones

En caso de filtraciones de agua, se deberá mantener el achique necesario instalando bombas de suficiente rendimiento como para mantener en seco la excavación, hasta tanto se haya ejecutado la obra necesaria de cimentación. Deberá evitarse la posibilidad de que se produzcan pérdidas de cemento por lavado. Estas tareas correrán por cuenta del Contratista.

No se permitirá el bombeo durante el colado del hormigón y durante las 24 horas siguientes, a menos que se asegurare por medio de dispositivos adecuados la no-aspiración de cemento o lechada. Las excavaciones se harán con las debidas precauciones como para prevenir derrumbes, a cuyo efecto el Contratista apuntalará cualquier parte del terreno, que por calidad de las tierras excavadas haga presumir la posibilidad de deterioros o del desprendimiento de tierras, quedando a su cargo todos los perjuicios de cualquier naturaleza que ocasionaren.

4.1 NIVELACIÓN, TERRAPLENAMIENTO Y DESMONTE

La nivelación del lugar incluirá todas las excavaciones, desmontes y rellenos o terraplenamientos necesarios para llevar los niveles del terreno a las cotas y pendientes del proyecto indicados en planos.

Estos movimientos de suelos se extenderán a un área similar a la establecida para la limpieza o a la que dispusiere la Inspección de Obra, basada en los planos o en estas Especificaciones.

El Contratista extraerá la capa de tierra vegetal en un promedio estimado de 0,30 m en toda el área del edificio. En el caso de existir en el terreno depresiones o desniveles que lo justificaren el Contratista los rellenará con suelo apto, compactando debidamente en capas de 0,20 m de espesor hasta el nivel indicado en los planos, las capas se irán humedeciendo lentamente, asentando con pisonos mecánicos mientras sea posible, procediéndose con pisonos de mano, los vulgarmente conocidos como chanchitas, en los casos indispensables.

En ningún caso el valor de compactación de los rellenos podrá ser inferior al 95 % del ensayo Proctor Modificado.

Para los rellenos se podrán utilizar las tierras provenientes de excavaciones de zanjas, cimientos, bases de columnas y de sótanos, siempre y cuando las mismas fueren aptas y contaren con la aprobación de la Inspección de Obra.

En todas las áreas donde se realizaren rellenos, éstos serán de suelo seleccionado de características sujetas a la aprobación de la Inspección de Obra, y se compactarán en un todo de acuerdo con lo aquí especificado.

En caso de que la calidad de la tierra de las excavaciones no fuere apta deberá seleccionarse y mezclarse con la proveniente de canteras de préstamos. En todos los casos ésta tarea deberá contar con la aprobación previa de la Inspección de Obra.

El transporte de suelo producto de las excavaciones y que no hubiere sido utilizado para el relleno posterior, así como el lugar en que se realizare el depósito, estará a cargo del Contratista, el que estará obligado, bajo su responsabilidad, a depositar los sobrantes de suelo fuera de los límites del terreno, hasta el depósito que la Inspección de Obra le indicare.

DESMONTES

Se efectuarán de conformidad con los perfiles indicados en los planos, o aquellos que queden definidos en el plano particular de "Movimiento de Suelos", incluido en el Proyecto Ejecutivo realizado por el Contratista y aprobado por la D.I.

El contratista dispondrá la marcha de los trabajos de manera tal que le permita realizar simultáneamente la excavación para los desmontes, con el relleno de los terraplenes, si los suelos extraídos fueran aptos.

La tierra vegetal se reservará preferentemente para rellenos de jardinería, salvo disposición en contrario establecida en el PETP o realizada por la Inspección.

Si sobran suelos, deberán ser retirados de la obra, salvo indicación en contrario de la Inspección.

Asimismo cuando ésta así lo requiera, el Contratista deberá retirar los suelos no aptos o aquellos que tengan un índice de plasticidad superior a 15.

Todo retiro de tierras se ejecutará en los horarios que el tránsito en el lugar no se halle restringido, proporcionando máxima seguridad a peatones y vehículos, cubriendo con lonas las cargas, y manteniendo las aceras y calzadas en perfecto estado de limpieza.

COMPACTACION DE RELLENOS EN BASES Y CIMIENTOS

Para estos rellenos se deberá procurar una óptima humectación de los suelos y una muy firme compactación, a los efectos de impedir posibles hundimientos futuros en las proximidades de las fundaciones. De resultar necesario, se efectuarán riegos de agua. De acuerdo al área a compactar y su accesibilidad, se emplearán pisonos mecánicos o de tipo manual según resulten más adecuados.

Si terminada la compactación, se advirtiera la presencia de zonas elásticas o compresibles en exceso a la aplicación de cargas o los ensayos ejecutados no resultaran satisfactorios, la Inspección ordenará el reemplazo de esos suelos y su recompactación.

MOVIMIENTO DE SUELOS PARA JARDINERIA

Para aquellas áreas que se destinen a jardinería, huerta o jardineras, el Contratista deberá realizar una completa verificación de aptitud de los suelos que allí existieran y hasta una profundidad nunca menor a los 40 cm.

Deberá removerlos y esponjarlos hasta dicha profundidad en toda el área y deberá extraer toda materia o material extraño.

Cuando no se cumplan las características de aptitud del suelo, procederá a retirarlos totalmente y en su reemplazo colocará suelos que se pudieran haber reservado de otros trabajos de excavación o hará el pertinente aporte con suelo apto.

La cantidad de suelo que se incorpore deberá hacerse considerando su posterior asentamiento.

Cuando así se indique, se formarán terrazas o montículos previendo las cotas de acabado que especifiquen los planos.

Se incluirán en este ítem los materiales accesorios que pudieran requerirse para contención, relleno, drenaje, etc., o las previsiones de riego que se determinen.

En jardineras, maceteros, u otras áreas, cuando así se estipule en la documentación licitatoria, se sembrarán o plantarán determinadas especies vegetales, siendo responsabilidad del Contratista su riego y mantenimiento, hasta su definitivo arraigo.

CEGADO DE POZOS

El Contratista deberá proceder al cegado de los Aljibes y/o Pozos Negros que se encuentren en el terreno. Para ello procederá al desagote y posterior desinfección con cal viva, de acuerdo a los requerimientos de Obras Sanitarias de la Nación, vigentes a su cesación como entidad reguladora. Cuando la Inspección lo considere necesario por hallarse los pozos cercanos a fundaciones, podrá ordenar que el llenado se ejecute con hormigón de cascotes u hormigón H8, según el caso particular.

Cuando sea solicitado en el PETP o en el Presupuesto, el Proponente deberá cotizar las siguientes variantes de precios unitarios (que no deberá adicionar a su oferta), por trabajos de cegado de pozos y para el posible caso que sean posteriormente detectados en el terreno:

- a) Destape, desagote, profundización y desinfección con cal viva.... gl.
- b) Relleno con hormigón de cascotes.....m3
- c) Relleno con hormigón H-15m3
- d) Relleno compactado con Suelo-cal al 8 %..... m3

Los pozos cuyo borde se encuentre a distancias superiores a 3.00m. de bordes de plateas o bases se rellenarán con hormigón de cascotes hasta 2,00 m debajo del nivel de fundación adoptado. El resto podrá rellenarse con suelo-cal compactado, en el caso de patios o jardines. Para distancias menores y/o para bases con cargas de importancia, o para pozos en el interior del edificio, se adoptarán las soluciones que la D.I. oportunamente determine, empleando los materiales ofertados.

4.2 EXCAVACIONES PARA FUNDACIONES

Comprende la cava mecánica o manual, carga y transporte de la tierra proveniente de todas las excavaciones, la que tratándose de excedentes no aprovechables, deberá ser retirada según el criterio establecido en el ítem anterior.

Las zanjas o pozos tendrán un ancho igual al de la banquina o zapata que deban contener o el necesario para proporcionar al mismo tiempo, adecuadas condiciones de trabajo a los operarios.

El fondo de las excavaciones se nivelará y compactará correctamente y los paramentos serán verticales o con talud de acuerdo a las características del terreno.

Tendrán en todos los casos la profundidad recomendada por el ensayo de suelos.

Si la resistencia hallada en algún punto de las fundaciones fuera juzgada insuficiente, la Inspección de Obra deberá previamente aprobar la solución que proponga la Contratista para que no se superen las tensiones de trabajo admisibles para el terreno.

Si existieran dudas sobre este aspecto, la Inspección podrá ordenar antes de avanzar en la ejecución de la fundación, la realización preventiva de pruebas o ensayos de carga para verificar la capacidad del terreno. Los gastos emergentes serán a cargo del Contratista.

En el precio de excavación, además de todos los trabajos enunciados, se incluyen los apuntalamientos del terreno, de las construcciones vecinas, los achiques que se deban realizar a consecuencia de infiltraciones o lluvias y el retiro de suelos sobrantes.

Los paramentos resultantes de la excavación, deberán ser perfectamente verticales. Si por falta de precauciones del Contratista, ocurrieran desmoronamientos, éste será en todos los casos, el responsable de los mismos como así también de los gastos que por ello se ocasionen. Correrán por cuenta del Contratista, los achiques de agua que contengan las excavaciones en general.

5.- ESTRUCTURA RESISTENTE DE HORMIGÓN ARMADO Y HIERRO

NORMAS GENERALES

Los trabajos especificados en esta sección incluyen la ejecución de los planos de encofrado y de armaduras activas y pasivas de acero; el encofrado, apuntalamiento, soporte y arriostramiento, colocación de armaduras pasivas y activas y tesado, hormigonado, desencofrado, limpieza y terminación, de todas las estructuras que se indican en los planos para estructuras resistentes y todo otro trabajo de hormigón estructural necesario para la completa terminación de la obra acorde a su fin.

El Contratista será responsable del proyecto de las estructuras, para lo cual deberá realizar los cálculos definitivos de las mismas.

El Adjudicatario deberá someter dicho cálculo definitivo y los planos de encofrado, planos de armaduras activas, planos de armaduras pasivas, planillas de hierro y planillas de ingeniería de detalle, efectuado a su exclusivo cargo, a la aprobación de la Inspección de Obra. Asimismo, **deberá respetar taxativamente las medidas de arquitectura.**

No se aceptarán reclamos de precio ni de plazo por diferencias entre el proyecto definitivo y la documentación de licitación que no se deban a modificaciones de proyecto expresamente solicitadas por la Inspección de Obra, por lo que el oferente deberá estudiar cuidadosamente la misma y prever en su cotización las rectificaciones necesarias.

El oferente deberá contemplar en su precio la ejecución del proyecto estructural definitivo, incluyendo el diseño de las uniones, de acuerdo a los reglamentos de aplicación y la provisión y montaje del mismo en un todo de acuerdo con dicho proyecto definitivo, que deberá ser aprobado por la Dirección de Obra, como así también se dejará previsto los pelos y demás piezas necesarias para la posterior prosecución de las etapas constructivas.

No se aceptarán adicionales de precio y/o plazo motivados por las diferencias que puedan surgir entre el proyecto definitivo y el de licitación.

El contratista garantizará la calidad de las obras ejecutadas conforme a los planos y demás documentos contractuales según las prescripciones del Pliego de Bases y Condiciones y los artículos correspondientes del Código Civil y estará a su cargo la demolición y reconstrucción de aquellos trabajos mal ejecutados o que no estuvieren de acuerdo a los planos o ejecutados sin el consentimiento del Inspector de Obra.

En caso de su utilización, se someterá a la aprobación de la Dirección de Obra muestras del cemento, la arena, la piedra partida y el acero para armaduras.

ENTREGA Y ALMACENAMIENTO

Todos los materiales serán entregados en la obra y almacenados hasta su uso.

Todo el cemento se entregará en bolsas enteras en buena condición y peso completo, que serán almacenadas en depósitos a resguardo de la intemperie.

Los agregados deberán almacenarse en lugares adecuados, que eviten la mezcla con tierra o materiales de deshecho.

El acero deberá colocarse fuera de contacto con el suelo, evitando deformaciones de las barras y oxidación excesiva.

CONDICIONES DE DISEÑO

Se seguirán en todos los casos las siguientes normas de diseño:

CIRSOC 101: Cargas y sobrecargas gravitatorias para el cálculo de edificios. La sobrecarga accidental sobre la cubierta de los edificios de estacionamiento y demás áreas descubiertas deberá ser como mínimo de 500 Kg/m², las restantes estarán de acuerdo a -CIRSOC 101 .

CIRSOC 102: Sección del viento sobre las construcciones.

CIRSOC 201 edición Julio 2005: Reglamento Argentino de Estructuras de Hormigón.

- Disposiciones CIRSOC complementarias.

- Norma IRAM citadas en los reglamentos indicados y en el presente texto.

MATERIALES

Las clases de hormigón a utilizar, serán las siguientes:

a) Vigas, columnas: Hormigón H-25

b) Elementos de hormigón restantes: Hormigón H-20

c) Se deben utilizar exclusivamente barras de acero conformadas y alambres conformados. Las barras y alambres de acero lisos sólo se pueden utilizar para la ejecución de espirales, estribos y zunchos.

Las barras y alambres de acero deben cumplir con los requisitos establecidos en las siguientes normas:

IRAM - IAS U 500-26(Alambres de acero para armadura en estructuras de hormigón)

IRAM - IAS U 500-528 (Barras de acero conformadas de dureza natural, para armadura en estructuras de hormigón.)

IRAM - IAS U 500-207 Barras de acero conformadas de dureza natural soldables, para armadura en estruct. de hormigón.

Se regirán y verificarán por CIRSOC 201, Capítulo 3. y Anexos los siguientes materiales.

a) Cemento

Se utilizarán cementos Pórtland normales de acuerdo a la norma IRAM. El cemento a utilizar debe cumplir con los requisitos especificados, para su tipo, en la norma IRAM 50000:2000.

En las estructuras de hormigón visto, se utilizarán cementos de la misma procedencia, a fin de garantizar la uniformidad del color.

La Inspección de Obra podrá ordenar la ejecución de los correspondientes ensayos de recepción a cargo exclusivamente del Adjudicatario.

b) Agregado fino

Se utilizarán agregados finos de densidad normal, de acuerdo a lo especificado ó en los Art. 3.2 del reglamento CIRSOC 201.

La granulometría del agregado cumplirá con lo especificado en el artículo 3.2.3.2 de citado reglamento.

c) Agregado grueso

Se utilizarán agregados gruesos de densidad normal, de acuerdo a lo especificado ó. Art.3.2.4 del reglamento CIRSOC 201.

La granulometría del agregado cumplirá con lo especificado en el artículo ó.3.2.4.2 del citado reglamento. No se admitirán partículas lajosas en la composición del agregado grueso.

El tamaño máximo del agregado grueso dependerá de las dimensiones y características de las armaduras del elemento a hormigonar.

La utilización de agregado grueso liviano requerirá autorización de la Dirección de Obra. En tal caso, el agregado cumplirá con lo especificado en el capítulo 4 del reglamento CIRSOC 202, y el proyecto deberá adecuarse a lo especificado en los capítulos ó a 13 del citado reglamento.

d) Agua de amasado y curado

Cumplirá con lo especificado en el artículo ó.Art. 3.3 y Capítulo 5.10 del reglamento CIRSOC 201.

e) Aditivos

Cumplirán con lo especificado ó en el artículo 3.4 del reglamento CIRSOC 201.No se aceptará la utilización de aceleradores de fragüe, excepto con expresa autorización de la Dirección de Obra.

f) Acero para armaduras

Se utilizarán barras de acero del tipo ADN-420. Este tipo de acero podrá reemplazarse por barras de acero ADM-420 ó AM-500 con autorización de la Dirección de Obra.

En el último caso deberán efectuarse las modificaciones del caso al proyecto, a cargo del Adjudicatario.

El Adjudicatario deberá presentar los certificados de fábrica que garanticen la calidad del acero utilizado. En caso contrario, la Dirección de Obra está autorizada para ordenar los ensayos de recepción del caso a exclusivo cargo del Adjudicatario. Las armaduras serán de acero nuevo, libre de óxido, manchas de grasa, aceite, pinturas u otros defectos.

NORMAS COMPLEMENTARIAS SOBRE MATERIALES

En caso de utilizarse en Obras materiales cuyas exigencias de calidad no se encuentren contempladas en estas especificaciones los mismos deben cumplir con las exigencias que establezcan las Normas IRAM (Instituto Argentino de Racionalización de Materiales) y en su defecto lo que establezcan las Normas ASTM (American Society for Testing and Materials) .El Contratista efectuará a su cargo los ensayos necesarios para verificar que los materiales cumplan las exigencias establecidas por las Normas mencionadas y llevará un registro ordenado de los resultados de los mismos, el que estará a disposición de la Inspección. Esta podrá verificarlos cuando lo estime conveniente. Cuando la situación de la obra lo justifique el Contratista podrá proponer la utilización de otros materiales y/o nuevas tecnologías, sobre la base de comprobaciones que ha realizado mediante ensayos y aplicaciones, junto a antecedentes sobre experiencias similares en

nuestro medio o en países de reconocido desarrollo vial que lo avalen. A su solo juicio la Repartición podrá aprobar la propuesta, si la considera conveniente, siempre que la calidad y vida útil de la solución que se presenta sea superior a lo previsto en el Pliego de la Obra, sin que ello signifique un mayor costo. Esta aceptación no implica compartir responsabilidades las que correrán por cuenta exclusiva del Contratista.

CONDICIONES DE DISEÑO

a) Documentación de obra

El Adjudicatario tendrá a su cargo la ejecución de la memoria de cálculo definitiva y la ejecución de la documentación de obra integrada por: memoria descriptiva de los trabajos a efectuar, planos de excavación, planos de encofrado, de armadura y planillas de armadura e insertos.

Las escalas serán las adecuadas para representar unívocamente los elementos detallados en los mismos.

Los documentos de obra se confeccionarán en un todo de acuerdo a la memoria de cálculo estructural y cumpliendo las especificaciones de los reglamentos citados más arriba y en ella estarán indicados todos los pases, rebajes e insertos necesario para otras estructuras y/o instalaciones.

b) Encofrados

Para los encofrados de los hormigones, se utilizarán exclusivamente encofrados de madera y se cuidará la prolijidad de los mismos, las escuadras, plomos, niveles, la rectitud de las aristas y la fidelidad de las medidas respetando las tolerancias establecidas en el CIRSOC 201, capítulo 12 y correspondiendo una terminación T-3.

Cualquier pieza hormigonada que no verifique las tolerancias deberá ser demolida si a juicio de la Inspección de Obra ello fuera procedente.

Los elementos flexados tendrán una contraflecha en el centro, a determinarse en el cálculo de detalles, necesaria para asegurar la perfecta horizontalidad de los mismos.

En ningún caso las distancias entre puntales deben ser mayores que 80 cm.

Las soleras de apoyo serán suficientemente rígidas para evitar cedimientos durante el hormigonado.

Si se utiliza aceite o desencofrante sobre las tablas se deberá evitar que se ensucie la armadura.

Se asegurará la limpieza y el mojado abundante desde 24 hs antes del hormigonado. Las juntas de hormigonado se limpiarán con aire comprimido a satisfacción de la Dirección de Obra.

Los encofrados serán de fenólico, chapa y/o plástico para obtener uniformidad de superficie y constancia en el ancho y espesor, en las estructuras a la vista.

El desencofrado se efectuará no antes de lo establecido en el artículo 12.3.3. Del reglamento CIRSOC 201. (Para encofrados especiales, ver 0301.8)

c) Armaduras

La colocación, recubrimiento, atadura y empalme, se efectuarán de acuerdo al reglamento CIRSOC 201. 13 y anexo.

Se asegurará la correcta ejecución respetando las medidas y formas de planos y planillas, cuidando los radios mínimos de doblado que exige el CIRSOC 201. Se dispondrán separadores de plásticos o de concreto para asegurar recubrimientos en todos los elementos, cuidando la prolijidad, las separaciones, longitudes de anclaje y empalme; separación entre barras en las armaduras para que cuele adecuadamente el hormigón.

No se utilizarán barras oxidadas con avance de óxido intolerable a juicio de la Inspección de Obra.

d) Hormigón

Los hormigones a utilizar en obra tendrán la resistencia característica fijada en los planos de estructura, integrante de la documentación de proyecto. Se deberá cumplir con lo especificado en el reglamento CIRSOC 201, Art. 6.6.3.

No se autorizará el hormigonado, hasta tanto la Inspección de Obra no apruebe por escrito las dosificaciones a utilizar.

1 - Mezclado y elaboración del hormigón: se regirán y verificarán por CIRSOC 201, 9.1 a 9.4 y anexos.

2- Hormigonado y curado se efectuará de acuerdo al capítulo 10 del reglamento CIRSOC 201

3- Reparación superficial: CIRSOC 201, 12.3 al 12.3.5. Y anexos.

4- Requisitos para tiempo frío: CIRSOC 201, 11. Y anexos.

Se deberán controlar los materiales en peso, determinando la humedad de áridos, dosificando correctamente, y controlando con la cantidad mínima de probetas que exige el CIRSOC, agregando todos los procesos de control que el mismo establece considerado las mismas en condiciones de control riguroso.

Se podrán utilizar aditivos plastificantes de calidad reconocida y se admitirá asentamiento máximo en cono de Abrahms de 12cm. y con superfluidificante: 15 cm.;

Se utilizarán vibradores de aguja y se asegurará que el hormigón resulte compacto y sin oquedades o nidos. En caso que se produzcan defectos de hormigonado se seguirán los procedimientos establecidos en el

reglamento CIRSOC 201, artículos 12.4, 12.5 y anexos.

Se aceptará el empleo de hormigón elaborado, de acuerdo a los requisitos establecidos en la norma IRAM 16666.

Las juntas de hormigonado serán ejecutadas con prolijidad eligiendo los lugares donde exista la menor concentración de armaduras y donde la continuidad estructural del conjunto lo permita

Desencofrado

En ningún caso se permitirá el desencofrado antes de los plazos establecidos en el artículo 12.3.3 del reglamento CIRSOC 201.

REQUERIMIENTOS ESPECIALES

Colocación de insertos y miscelánea de hierro en los encofrados.

El Adjudicatario deberá dejar los empalmes, bases, anclajes e insertos para la unión de las estructuras con la mampostería y/u otros elementos y para una futura 4º etapa, según lo indique la documentación del proyecto y la Dirección de Obra. Estos insertos deberán ser dejados en su posición correspondiente durante la ejecución del encofrado, garantizándose para cada caso su posición precisa, alineación y nivel.

El Adjudicatario verificará los planos de estructura y de arquitectura e instalaciones a fin de asegurarse que no haya interferencias o discrepancias, especialmente en lo que se refiere a:

1- Marcos de aberturas en paredes y tabiques.

2- Ubicación de todas las perforaciones en estructuras para paso de instalaciones sanitarias, eléctricas, etc.

En todos los casos deberá someter los planos a aprobación de la Inspección de Obra con la suficiente anticipación a la fecha en que deba iniciarse la tarea pertinente.

PREVISION DE PASE

El Adjudicatario deberá estudiar minuciosamente el proyecto y la documentación de las instalaciones, a fin de prever la ejecución de todos los pases necesarios. No podrá argumentar, por lo tanto, ningún desconocimiento de las mismas y sus necesidades.

En función de dicho análisis, el Adjudicatario deberá efectuar el recálculo correspondiente, a fin de ejecutar todos los refuerzos estructurales que sean necesarios. Estos trabajos estarán incluidos entre sus obligaciones y no dará derecho ningún pago adicional.

Los cálculos, planos y normas estarán de acuerdo con estas especificaciones y las reglas del arte y la tecnología; se deberá proporcionar una estructura que cumpla con los fines previstos y se integre armónicamente al resto de la Obra.

El trabajo que deberá realizar el Contratista, no taxativamente, consistirá en planos de encofrado y de doblado de hierro; el encofrado, apuntalamiento, soporte y arriostamiento; hormigonado, desencofrado, limpieza y terminación de todas las estructuras que se indicaren en los planos, fundaciones, columnas, vigas, losas, estructuras resistentes y todo otro trabajo de hormigón necesario para la terminación de la Obra.

En cualquier estructura siempre que lo resolviere la Inspección de Obra, bien para la comprobación de la bondad de las mismas o sobre su calidad, se ejecutarán ensayos de carga. Estos ensayos serán por cuenta del Contratista. En todos los casos en que se modificaren los usos y sin que éstos afectaren lo manifestado precedentemente, será obligatorio el ensayo de cargas sobre losas y vigas.

5.1 CÁLCULO Y DIMENSIONAMIENTO ESTRUCTURAL

La Contratista tendrá a su cargo el cálculo Estructural y el Dimensionamiento definitivo.

La ejecución de planos, planillas, resumen de cálculos, verificaciones, etc. tendrá como base de las indicaciones, medidas, diseños propuestos en los planos correspondientes. Todas las dimensiones, espesores, anchos, cuantías, serán consideradas mínimas e indicativas, susceptibles de variar según los cálculos.

La Contratista en el término de 20 días corridos a contar de la fecha de la firma del contrato, deberá presentar a la Inspección el cálculo de la estructura por triplicado y los planos constructivos y detalles que resulten del cálculo.

La Inspección procederá a la revisión y conformidad si así correspondiese, en el término de 10 días corridos a partir de la fecha de su presentación.

La conformidad dada por la Inspección no eximirá al Contratista de su responsabilidad por el cálculo efectuado y las modificaciones propuestas en lo que respecta a la estabilidad y deformabilidad de la estructura en las condiciones establecidas.

Toda la documentación deberá constar de plano de fundación, estructura, cubierta, cálculo estructural, planilla de doblado de hierros, detalles constructivos, replanteo, etc. La documentación vendrá firmada por el Ingeniero Calculista, matriculado en el CPI, AyA las que serán verificadas por la Inspección de Obra y luego devuelta a la contratista para su correspondiente aprobación ante los distintos Organismos competentes.

La documentación definitiva será entregada dentro de los plazos fijados, previo visado por el Consejo Profesional de Ingeniería, Arquitectura Agrimensura, de la Provincia de Corrientes.

5.2. FUNDACIONES DE HORMIGÓN ARMADO

5.2.1 FUSTES DE COLUMNAS

El fuste deberá tener como mínimo 4 hierros de $\varnothing 12$ mm con estribos de $\varnothing 6$ mm cada 18cm. Las prolongaciones deben quedar libres en 50 cm, para luego empalmar a la armadura de las columnas.

5.2.2 BASE INDIVIDUALES COMUNES

BASE CENTRADA: Deberá tener forma tronco piramidal según detalle, con las medidas que fueron determinadas en el cálculo. El dosaje de la mezcla deberá tener las mismas proporciones indicadas en las normas generales.

Con respecto a la armadura de base deberá tener un recubrimiento de 5cm en la parte inferior para impedir el contacto con el suelo. Los detalles de construcción consultar en los planos.

BASE CENTRADA DOBLE: Deberá tener forma tronco piramidal según detalle, la base es una sola que se divide en dos a partir del fuste, donde se materializa la junta. El dosaje de la mezcla deberá tener las mismas proporciones indicadas en las normas generales.

Con respecto a la armadura de base deberá contar con un recubrimiento de 5 cm en la parte inferior para impedir el contacto con el suelo. Los detalles de construcción consultar en los planos según las medidas que fueron determinadas en el cálculo.

BASE EXCÉNTRICA: Deberá tener forma tronco piramidal según detalle, con las medidas que fueron determinadas en el cálculo. El dosaje de la mezcla deberá tener las mismas proporciones indicadas en las normas generales.

Con respecto a la armadura de base deberá tener un recubrimiento de 5cm en la parte inferior para impedir el contacto con el suelo. Los detalles de construcción consultar en los planos.

5.2.3 PILOTINES

Los pilotines deberán tener una forma cilíndrica de 0,20m de diámetro, y 1,20m de profundidad. Tendrá una armadura mínima de 3 $\varnothing 8$ mm, enganchados en la viga de encadenado inferior, estribos $\varnothing 6$ mm cada 20 cm.

5.2.4 VIGA DE ENCADENADO INFERIOR

Se construirá con H^oA^o según detalle, de acuerdo al espesor de la pared, siendo de 0,15x0,20 para paredes de 0,15m, de 0,20x0,30 en paredes de 0,20m, y de 0,30x0,30 en paredes de 0,30m de espesor. Utilizando como armadura 4 hierros de diámetro 8 mm en sentido longitudinal, con estribos de diámetro de 6 mm cada 20cm, en el sentido transversal.

La compactación podrá realizarse por apisonado y varilleo enérgico, complementados por golpeteos de encofrado u otros métodos, que permitan obtener la máxima densidad del hormigón fresco, en el caso de utilizarse vibradores de inmersión, este se aplicara en el lugar que se deposita el hormigón y quedara terminado en un plazo máximo de 15 minutos, contado a partir de que el hormigón fue colocado en el encofrado.

5.2.5. VIGA TENSOR

Serán de sección (0,10mx0,20m), y llevarán dos hierros de 8mm de diámetro y estribos de 6 mm cada 20 cm. Estos irán en el sector de galerías.

5.3. ESTRUCTURA RESISTENTE DE H^o A^o

La estructura de hormigón armado deberá responder en un todo al cumplimiento de las normas vigentes contenidas en el Código de Edificación de la Ciudad de Corrientes. Por consiguiente, las cargas y tensiones,

materiales, preparación del hormigón, encofrados, armaduras, desencofrados, ensayos, curado, etc., deben ser realizados ajustándose a éstas especificaciones, al Reglamento Municipal, a la norma CIRSOC e INPRES CIRSOC.

En plano que se adjunta se indica la estructura resistente, la misma es a los efectos de tener un pie de igualdad en el cómputo. Será la Contratista la encargada de ejecutar el cómputo correspondiente y efectuar la presentación a la D.I. para su visado dentro de los 25 días posteriores a la firma del Contrato. Regirá tanto para el cálculo de estructura de hormigón armado y estructura metálica, los reglamentos nacionales existentes.

Se considerará en el precio de la oferta la ejecución de la estructura que corresponde.

Queda expresamente establecido que la presentación por parte de la Contratista del cálculo y dimensionado de la estructura no la exime de la responsabilidad por el comportamiento de la misma ante las solicitudes de cargas.

En caso de que la Inspección de Obra modifique parcialmente por necesidades arquitectónicas u otras causas, la distribución de las estructuras sin afectar el conjunto, es obligación de la Contratista ejecutar el recálculo correspondiente.

Está a cargo y por cuenta de la Contratista la confección de todos los planos municipales que fueren necesarios, y de la respectiva tramitación, hasta obtener el Certificado Final correspondiente.

La Contratista deberá controlar, al ejecutar los planos de encofrado, la correcta superposición de la estructura con los planos generales de obra.

La Contratista deberá realizar un adecuado Estudio de Suelo, que respalde la solución adoptada para las fundaciones. Como datos orientativos no definitivos se dan los resultados de sondeos realizados en el terreno.

La Inspección de Obra exigirá seguridad en todos los tramos de los andamios y escaleras, mediante pasamanos, estructuras firmes, ajustes periódicos.

Corresponde a la Contratista la ejecución del cálculo de la estructura de hormigón armado, la confección de los planos de encofrado en escala 1:50 y de detalles en escala 1:20, más las planillas de armaduras.

La Contratista presentará a la aprobación de la Inspección de Obra, la ejecución de los cálculos estáticos de la estructura resistente de la obra, basándose en las normas que se detallan.

A tal efecto, asume la responsabilidad integral directa del cálculo y presentación de detalles. Designará un profesional de una competencia acorde con la importancia de la obra, el que recabará instrucciones previamente de la Inspección de Obra a fin de aclarar conceptos sobre diseño estructural y normas de cálculo.

La primera entrega de la ejecución del cálculo deberá consignar: memorias de cálculo con análisis de cargas de losas, vigas y columnas, con sus sendas planillas de cálculo. Todo ello será acompañado de los planos esquemáticos correspondientes para la totalidad de la estructura resistente, respetando la distribución, detalles constructivos y dimensiones máximas indicadas en el cálculo suministrado por la Dirección de Obra.

La estructura deberá responder a su fin y satisfará todas las necesidades, aunque éstas no estén explícitamente detalladas en los planos. Cualquier modificación a introducir requerirá la previa autorización escrita de la Inspección de Obra.

Los planos tendrán el formato y carátula reglamentarios y llevarán correctamente dibujadas todas las modificaciones necesarias para apreciar claramente la forma y posición de la estructura.

Los planos de encofrados a confeccionar deberán ser presentados para su aprobación con un plazo no menor de 20 días hábiles, previos a su utilización en obra. En los mismos se deberán consignar las intersecciones de conductos, caños, artefactos de iluminación embutidos, pases, etc., con las estructuras de hormigón armado que surjan de los planos de las instalaciones o que, a falta de éstos le sean indicados por la Inspección de Obra, a cuyo efecto se acotarán debidamente las posiciones de huecos y aberturas que imponga la necesidad del desarrollo de las instalaciones especiales. Dejase aclarado que los refuerzos, formas especiales de agujeros y modificaciones de estructura como consecuencia de los mismos, no dará lugar a demandar mayor costo alguno.

Una vez aprobados los planos esquemáticos, la Contratista procederá a la ejecución de los planos de fundaciones y encofrados, todos ellos en escala 1:50.

Se remitirán 2 (dos) copias a la Inspección de Obra para su aprobación definitiva, de las cuales una de ellas se devolverá conformada.

Las armaduras de las losas irán en planos 1:50, acotándose perfectamente cada uno de los hierros que las constituyen. El detalle de armadura para las vigas llevará un perfil longitudinal y un corte transversal. Cuando sea necesario se dibujará las vigas en planta a efectos de apreciar claramente las armaduras. Estos detalles irán en escala 1:20.

Para las columnas se dibujarán los detalles de estribos y armaduras verticales.

Sobre cada plano deberá consignarse claramente el tipo de acero a emplear y la calidad del hormigón que se hayan fijado en las Memorias de Cálculo que se adjunte, no pudiendo la Contratista alterar sus cualidades.

La Contratista no podrá ejecutar ninguna estructura sin contar con el pleno aprobado por la Inspección de Obra. En caso de hacerlo, la Inspección de Obra podrá ordenar su demolición y rehacerla a costo de la Contratista.

A continuación se detallan las sobrecargas accidentales a tener en cuenta para el cálculo de las estructuras en el caso que así correspondiere:

El cálculo deberá ser realizado, como mínimo, con estos valores:

- Sala de recepción y oficinas 200 Kg / m².
- Baños y cocinas 200 Kg / m².
- Aulas 300 Kg / m².
- Biblioteca y Archivos 500 Kg / m².
- Locales públicos 300 Kg / m².
- Pasillos, accesos, escaleras, balcones 300 Kg / m².
- Azoteas accesibles 300 Kg / m².
- Azoteas inaccesibles 100 Kg / m².
- Azoteas que puedan congregarse gente para recreo u observación 500 Kg / m².

ENCOFRADOS

Todos los moldes deberán ejecutarse respetando estrictamente las dimensiones y formas indicadas en los planos. CIRSOC 201-Capítulo 6.

La Contratista será responsable y deberá arreglar o reconstruir a su exclusivo cargo las obras que fueran rechazadas por no cumplir estos requisitos.

Se asegurará su estabilidad, resistencia y mantenimiento en su forma correcta durante el hormigonado, arriostrándolos adecuadamente a objeto de que puedan resistir el tránsito sobre ellos y la colocación del hormigón.

Los moldes se armarán a nivel y a plomo, bien alineados y sin partes dobladas o desuniones, y se dispondrán de manera que puedan quitarse los de columnas ubicadas a costados de vigas y losas, antes que los de fondo de vigas.

Se dará a los moldes de vigas una contraflecha de un milímetro por metro en los mayores de seis metros de luz, para tener en cuenta el efecto del asentamiento del andamiaje.

Cuando sea necesario se repartirá la presión de los puntales por medio de tablonetes que hagan las veces de bases o capiteles.

Todo puntal será acunado en su base con un par de cuñas encontradas. Los puntales serán de una sola pieza, permitiéndose como máximo solo la tercera parte de ellos con un empalme y estar arriostrados lateralmente en ambos sentidos para evitar el pandeo.

Antes del colado del hormigón, se limpiarán prolijamente todos los moldes.

En vigas altas y delgadas, columnas y tabiques, se exigirán aberturas próximas al fondo para su limpieza, que no podrán ser cerradas sin la previa autorización de la Inspección de Obra.

En caso de considerarlo necesario, la Inspección de Obra exigirá a la Contratista el cálculo de verificación de los encofrados y apuntalamiento.

En las columnas se aumentará proporcionalmente la sección para tener en cuenta el debilitamiento producido por las cajas de luz, no permitiéndose en ningún caso que más de una caja esté en el mismo plano transversal de la columna.

COLOCACIÓN DE LAS ARMADURAS

Las armaduras a colocar será la establecida en las planillas de cálculo que se adjuntan. Los valores son indicativos y serán verificados por la Contratista a través del cálculo que deberá presentar.

Previamente a la colocación de las armaduras se limpiará cuidadosamente el encofrado. Las armaduras deberán ser dobladas y colocadas asegurando mantener la posición indicada en los planos, debiendo respetarse los recubrimientos y separaciones mínimas en todas las barras.

Las barras se colocarán limpias, rectas y libres de óxido.

Los recubrimientos se asegurarán mediante separadores hechos con mortero de cemento ("raviolos"), o bien plásticos, no admitiéndose barras de acero para tal fin.

Las formas de las barras y su unificación serán las indicadas en los planos correspondientes.

Podrán ejecutarse, siempre que sea imprescindible, empalmes o uniones de barras, no debiendo existir más de uno en una sección con estructura sometida a tracción y ninguno en las tensiones máximas.

Si el empalme se hace por yuxtaposición de las barras, la longitud de superposición deberá ser como mínimo, de sesenta veces el diámetro de la misma.

El doblado, ganchos y empalmes se regirán por el CIRSOC 201. (Capítulo 7)

Se tendrá el máximo de cuidado de no aplastar o correr la posición de los hierros durante la ejecución de la armadura, debiendo verificarse su correcta posición de los mismos.

COLADO DEL HORMIGÓN

No podrá iniciarse sin previa autorización de la Inspección de Obra.

Todo el hormigón se colocará durante las horas de luz solar y no se comenzará a hormigonar ningún elemento estructural que no pueda terminarse bajo esa condición.

El hormigón se colará sin interrupciones en los moldes, debiendo estos ser golpeados y vibrados, para tal fin se usarán vibradores de inmersión, lo que la Inspección de Obra deberá exigir.

La colada del hormigón deberá ser efectuada sin interrupción, habilitándose para ello los turnos de obreros necesarios, con el objeto de asegurar el monolitismo de la estructura. En caso que por la importancia de la estructura sea necesario hormigonarla en varias etapas, la Inspección de Obra decidirá dónde deben dejarse las juntas de trabajo y el procedimiento a seguir para su unión con el resto de la estructura, al reanudar la colada.

DESENCOFRADO

Para el desencofrado de las estructuras deberán respetarse rigurosamente los tiempos mínimos (28 días) que establece el CIRSOC 201. Capítulo 6.

Cuando al realizar el desencofrado aparezcan defectos inadmisibles a juicio de la Inspección de Obra, éste será quien decida cómo se procederá para subsanarlos o rehacer la estructura.

Deberá llevarse en la obra un registro de fechas de los hormigonados de cada parte de la estructura, para controlar las fechas de desarme del encofrado. La Inspección de Obra controlará ese registro.

TRATAMIENTO POSTERIOR DEL Hº

Una vez hormigonadas las estructuras, la Contratista deberá adoptar las correspondientes medidas, a fin de lograr un perfecto curado y fragüe del hormigón.

Dicho tratamiento posterior a los trabajos de colado deberá ser atendido según lo establece en el CIRSOC e INPRES CIRSOC.

PRUEBAS ENSAYOS Y CONTROL

Cuando la Inspección de Obra lo requiera, se ejecutarán los ensayos de consistencia, resistencia a la compresión, flexión, análisis granulométrico de los áridos, determinación de su grado de humedad, etc., y toda clase de ensayos y pruebas que la misma considere conveniente realizar a efectos de comprobar si los materiales usados llenan las exigencias del Reglamento citado.

Las pruebas con cargas se efectuarán con cualquier pieza o conjuntos de piezas si así lo resuelve la Inspección de Obra, bien para la simple comprobación de la bondad de los materiales, o por cualquier circunstancia en que resultaren sospechosos.

La preparación, curado y ensayo de las probetas se ejecutarán en un todo de acuerdo a lo especificado en el CIRSOC e INPRES-CIRSOC. Capítulo 4. El ensayo en sí se realizará en un laboratorio expresamente aceptado por la Inspección de Obra.

Control de la dosificación: previamente al inicio de las operaciones de hormigonado, la Supervisión deberá contar con la fórmula del hormigón a emplearse, que cumpla con los requisitos de resistencia exigidos.

Siempre que sea posible la opción, se dará prioridad a la elección de un sistema de hormigón elaborado proveniente de plantas de producción sistemática, ya que estas producen un producto de calidad más constante y confiable, que los sistemas que no cuentan con plantas dosificadoras automáticas. En casos de hormigones elaborados in situ, deberá tenerse especial cuidado con el control de la dosificación, que debe realizarse por peso (báscula), control del agua de amasado, condiciones de los tambores mezcladores (energía de batido) y asentamiento del pastón (s / Norma IRAM 1536). En estos casos es fundamental realizar pastones de prueba antes del inicio de las tareas propiamente dicha, y elaborar probetas para ensayo, que permitan verificar la fórmula propuesta y su procedimiento de elaboración, y su autorización para su uso en obra.

Durante la ejecución de la obra, y por cada hormigonada, se realizarán los ensayos necesarios para cumplir con los valores establecidos.

La cantidad mínima de probetas será de una por cada dos mixer, debiendo la Contratista proveer de los moldes necesarios para tal fin.

La Contratista remitirá a la Inspección de Obra el resultado de los ensayos de **5 muestras**. Cuando en los mismos no se alcance la resistencia promedio exigida, se realizarán ensayos no destructivos sobre la estructura. Si aún hubiese disparidades, se extraerán probetas de las estructuras. Si el ensayo de éstas no diera resultados satisfactorios a juicio de Inspección de Obra, la Contratista deberá reparar o reconstruir la estructura a su costa.

El contenido de cemento será compatible con la resistencia pedida tomada sobre probetas cilíndricas de 15 cm de diámetro por 30 cm de alto, y en caso de no estar ello expresamente indicado, será como mínimo 300 kg/m³ de cemento en estructuras de elevación y 350 kg/m³ en las fundaciones y en lo último de las estructuras de elevación (losas y tanques), donde la impermeabilidad es el factor importante.

Serán rechazadas las partidas de cemento con grumos o cuyo color se encuentre alterado. En caso de utilizarse cementos de alta resistencia inicial, se deberán tomar las precauciones necesarias para evitar las fisuras producidas en la contracción por fraguado, por ejemplo reducción de longitudes de hormigonado y aumento de armaduras en vigas con más de 60 cm de altura, en tabiques y armaduras de repartición en losas.

INSPECCIONES

Ninguna variación podrá introducirse en el proyecto sin autorización expresa de la Inspección de Obra.

Todos los trabajos de hormigón armado deberán tener la inspección y aprobación de la Inspección de Obra, y la Contratista deberá ajustarse a las órdenes dadas en todo lo referente a la ejecución, uso y calidad de los materiales.

Cuarenta y ocho horas antes del hormigonado de cualquier estructura, la Contratista deberá solicitar por escrito la inspección previa que autorice el hormigonado de la misma.

La Inspección de Obra hará por escrito en el "Libro de Obra", las observaciones necesarias, y en el caso de no tener que formularlas extenderá el conforme correspondiente.

Queda terminantemente prohibido hormigonar cualquier parte de la estructura sin tener en el Libro de Obra el conforme por escrito de la Inspección de Obra, ésta a su solo juicio podrá ordenar demoler lo ejecutado sin su conforme.

5.3.1 COLUMNA Hº Aº

Las columnas respetaran las normas de CIRSOC e INPRES CIRSOC 201 y anexos.

Los materiales a utilizar deben ser los normalizados, con el mismo dosaje para estructura de Hº Aº. Tendrán las siguientes secciones: 0,20x0,20m; 0,25x0,25m; y 0,20x0,60m.

La armadura de las mismas y los detalles constructivos se deberán consultar en los planos y planillas de cálculo.

IMPORTANTE: En el caso de las columnas rectangulares, de Hº a la vista, ubicadas en galerías, los encofrados de las mismas deberán ser ineludiblemente metálicos, de modo de obtener una superficie perfectamente lisa.

5.3.2 COLUMNAS CIRCULARES Hº Aº

Las columnas respetaran las normas de IMPRES CIRSOC 201 y anexos. Se utilizará hormigón tipo H-20 con una tensión de cálculo β_r de 200 kg/cm² y armadura de barras de acero nervuradas, según lo indicado en el capítulo 3.6 ACEROS de la citada Norma, Tabla 3.8. ADN- 420 con la tensión de fluencia de 4200kg/cm². El recubrimiento para la armadura será de 2cm como mínimo y la cuantía geométrica mínima de 0.80%. Se ejecutarán según Plano de estructuras y planillas de cálculo de estructura.

Los materiales a utilizar deben ser los normalizados, con el mismo dosaje para estructura de H^o A^o. Tendrán las siguientes secciones mínimas indicadas en el plano de Estructuras y según la ubicación en el mismo: Ø20 cm como mínimo. Tendrán como armadura mínima longitudinal 6 hierros Ø 12mm y zunchos o estribos hierros Ø6 mm.

IMPORTANTE: En el caso de las columnas rectangulares, de H^o a la vista, ubicadas en galerías, los encofrados de las mismas deberán ser ineludiblemente metálicos, de modo de obtener una superficie perfectamente lisa.

5.3.3 VIGA DE ENCADENADO SUPERIOR

Las vigas respetaran las normas de INPRES CIRSOC 201 y anexos. Se utilizará hormigón tipo H-20 con una tensión de cálculo β_r de 200 kg/cm² y armadura de barras de acero nervuradas ADN- 420 con la tensión de fluencia de 4200kg/cm². Sobre las paredes de 0.20m, dinteles y en sector de apoyo de losa sobre puertas, placard y sobre mesada será de 0,20 x 0,20, utilizando como armadura 2 Ø 6 mm diámetro en la parte superior y 2 Ø 8 mm en la parte inferior; estribos Ø6 cada 20 cm.

Sobre mampostería en tabiques divisorios de sanitarios y según lo indicado en Plano de Vigas de encadenado superior, será de 0,15 x 0,15, utilizando como armadura 2 Ø 8 mm en la parte inferior y 2 Ø 6 mm en la parte superior; estribos Ø 6 cada 25 cm.

5.3.4 VIGA DE HORMIGÓN ARMADO

Respetarán las normas de INPRES CIRSOC 201 y anexos. Se utilizará hormigón tipo H-20 con una tensión de cálculo β_r de 200 kg/cm² y armadura de barras de acero nervuradas ADN- 420 con la tensión de fluencia de 4200kg/cm². Las vigas estructurales respetaran las dimensiones del cálculo y utilizará el H^o A^o que se especifica en el presente pliego.

5.3.5 LOSA DE H^o A^o MACIZA

Respetaran las normas de IMPRES CIRSOC 201 y anexos. Se utilizará hormigón tipo H-20 con una tensión de cálculo β_r de 200kg/cm² y armadura de barras de acero nervuradas ADN- 420 con la tensión de fluencia de 4200kg/cm². Se ejecutará una losa de H^o A^o de espesor y armaduras, según el cálculo de estructuras. Se realizará una junta de dilatación de poliestireno expandido cubierto por un tapajunta de aluminio, en el lugar especificado en los planos.

5.3.6 LOSA DE VIGUETAS PRETENSADAS (LUZ HASTA 4,00m)

Respetaran las normas de IMPRES CIRSOC 201 y anexos. Se utilizará hormigón tipo H-20 con una tensión de cálculo β_r de 200kg/cm² y viguetas pretensadas ADN- 420 con la tensión de fluencia de 4200kg/cm². Se ejecutará una losa de espesor y armaduras, según el cálculo de estructuras.

Este ítem incluye las losas armadas en una dirección de viguetas pretensadas y de espesor y dimensiones indicados en el cálculo definitivo de la estructura.

5.3.7 LOSA DE VIGUETAS PRETENSADAS (LUZ HASTA 6,80m)

Respetaran las normas de IMPRES CIRSOC 201 y anexos. Se utilizará hormigón tipo H-20 con una tensión de cálculo β_r de 200kg/cm² y viguetas pretensadas ADN- 420 con la tensión de fluencia de 4200kg/cm². Se ejecutará una losa de espesor y armaduras, según el cálculo de estructuras.

Este ítem incluye las losas armadas en una dirección de viguetas pretensadas y de espesor y dimensiones indicados en el cálculo definitivo de la estructura.

5.3.8 ESCALERA DE H^o A^o MACIZA

Respetaran las normas de IMPRES CIRSOC 201 y anexos. Se utilizará hormigón tipo H-20 con una tensión de cálculo β_r de 200kg/cm² y armadura de barras de acero nervuradas ADN- 420 con la tensión de fluencia

de 4200kg/cm². Se ejecutará una losa, huella y contrahuella de H^o A^o de espesor y armaduras, según el cálculo de estructuras.

Las dimensiones y armaduras, de losa, huella y contrahuella serán las indicadas en el Plano de Detalle de la escalera proyectada.

5.4 TABIQUES DE HORMIGÓN ARMADO

TABIQUE H^oA^o P/ GALERÍA

Serán de H^o A^o de 0,20m de espesor por 4,30m de largo. Llevarán hierros según el cálculo que se deberá realizar. Se utilizará hormigón tipo H-20.

5.5 VIGA DE ENCADENADO SUPERIOR

Tendrá la siguiente dimensión 0,20x0,30m la armadura se realizará teniendo en cuenta la planilla de cálculo. La ubicación se deberá consultar en los planos de estructuras.

5.6 VIGAS DE HORMIGÓN ARMADO

a. VIGA CINTA: será de 0,15 x 0,20m, la armadura se deberá consultar en la planilla de cálculo. Deberá tener el mismo espesor que la losa para que mantenga su característica de cinta.

b. ESTRUCTURAL: las dimensiones será de 0,20x0,30m, la armadura se respetará lo que se halle en la planilla de cálculo. De igual manera se procederá si hubiere alguna variante en la dimensión de la viga.

5.7 TABIQUE P/ TANQUE RESERVA

Este será de H^o A^o de 0.12m de espesor, con estructura de hierros estructurales según calculo.

5.8 ESTRUCTURA METÁLICA

La Contratista presentará a esta Dirección el proyecto de estructura metálica para la obra, consistente en Cálculo, planos generales y de detalles para su aprobación por parte de la inspección, la presentación se hará con suficiente anticipación para su aprobación.

El cálculo se realizará en un todo de acuerdo con el C.I.R.S.O.C. 301 y 302.

Se respetarán lo indicado en planos generales del proyecto total de la escuela referente a luces, alturas, pendientes (15%), medidas exteriores de elementos unitarios, y la separación entre elementos.

La cubierta que es de Chapa Galvanizada y la Estructura sostén deberá ser calculada para tal fin, adicionándole el cielorraso que correspondiere.

Las uniones de correas con mampostería se realizarán apoyándolas sobre un mortero de 1:3 vaciado en la mampostería y a su vez irá arriostradas a los muros por medio de riendas dobles de alambre galvanizado N^o 16.

La Contratista en el mismo plazo expresado en el punto 4.3 deberá presentar a la Inspección los detalles de Ingeniería, junto con los Cálculos y Dimensionado de las Estructuras Metálicas. Los detalles se efectuarán en planos tamaños Tabloide y en escala adecuada para la correcta interpretación en talleres y en obras.

La cubierta de techo y su correspondiente estructura resistente deberán ser calculadas según el C.I.R.S.O.C. 201.

Todas las piezas metálicas estructurales serán debidamente protegidas con pintura antióxido, previa limpieza de las superficies con desoxidante y lijado. Se aplicará una mano de pintura en fábrica, previa unión de los elementos, luego otra, una vez unidos los mismos y por último se retocarán las partes que así lo requieran por haber recibido soldaduras o hayan resultado dañadas.

Las propiedades de los aceros serán garantizadas por el productor y deberán cumplir las disposiciones que fijan las normas IRAM -IAS U 500-42- e IRAM -IAS 500-503.

Acero

Para las estructuras metálicas se usará acero ST 37 σ_{adm} 1200 Kg/ cm² retorcido en frío de primer uso, libre de óxido y laminación.

Soldaduras

Se usará soldaduras eléctricas, las mismas serán efectuadas con la máxima prolijidad, continuidad y exactitud.

Empalmes

No se admitirá más de un empalme para una sección determinada de vigas y correas, los cordones superiores e inferiores serán de un solo tramo, sin empalme en toda su longitud. En serpentín (triangulado) se admitirá como máximo 3(tres) uniones soldadas por cada cara triangulada.

Roscas

Todas las partes roscadas, tensores y cruces de San Andrés, pernos, arandelas, etc. serán cintadas en su interior.

VIGAS Y CORREAS DE HIERRO REDONDO RETICULADO

El sistema de vigas y correas serán de hierro redondo liso (σ_{adm} 1200Kg/cm²) soldados, conformando estructuras reticuladas de acuerdo a los esquemas que la Contratista presentará como alternativa especialmente en los sectores de apoyo y anclaje a mampostería. Deberán preverse los anclajes de las vigas reticuladas a la armadura de las vigas de H^o A^o y a las correas a través de planchuelas de hierros abulonadas. Se podrá plantear la alternativa de usar una estructura combinada con perfiles.

5.8.1 VIGA METÁLICA RETICULADA DE HIERRO REDONDO 0.30x0.20m

Se conformará la viga con hierros redondos según cálculo. Tanto los hierros principales como las diagonales se deberán presentar planillas de cálculo correspondientes. Estas vigas irán sujetas a las columnas a través de bulones de una planchuela de hierro a la cual se atornillará. La planchuela deberá ir empotrada a la columna de H^o A^o, también se considerará dejar pelos libres de hierros de las columnas. Como terminación se deberá dar 2 (dos) manos de antióxido como mínimo.

5.8.2 CORREA METÁLICA DE CHAPA DOBLADA DE 0.80 m DE ALTURA.

Se conformará la correa con chapa doblada según cálculo. Esta correa irá sujeta a la viga reticulada de hierro redondo. Esta viga contará con una planchuela soldada con bulones a la cual se atornillará la correa. Como terminación se deberá dar dos manos de antióxido como mínimo.

Viga reticulada de chapa doblada según cálculo de 0,6 de alto.

5.8.3 VIGA RETICULADA DE CHAPA DOBLADA DE 0.60 m DE ALTURA.

Se conformará la viga con chapa doblada según cálculo. Estas vigas irán sujetas a las columnas a través de bulones de una planchuela de hierro a la cual se atornillará. La planchuela deberá ir empotrada a la columna de H^o A^o, también se considerará dejar pelos libres de hierros de las columnas. Como terminación se deberá dar 2 (dos) manos de antióxido como mínimo.

6. MAMPOSTERIA DE ELEVACION

En todos los casos cuando la mampostería exigiere detalles no contemplados en la documentación se solicitará a la Inspección de Obra las Instrucciones correspondientes. La erección de muros, tabiques y pilares se practicará simultáneamente y al mismo nivel en todas las partes trabadas o destinadas a serlo, para regularizar el asiento y el enlace de la albañilería; se erigirán perfectamente a plomo, con parámetros bien paralelos entre si, y sin pandeos en ningún haz.

No se permitirá el empleo de medios ladrillos, salvo los imprescindibles para su trabazón, prohibiéndose en absoluto el uso de cascotes.

La penetración de muros en el cruzamiento de los mismos, se hará en todas las hiladas quedando prohibido el sistema de trabar por uniones alternadas.

Los ladrillos serán bien mojados y se los hará resbalar a mano en un baño de mezcla apretándolos de manera que ésta rebalse por las juntas recogiendo la que fluyere de los paramentos.

Las mezclas a utilizar serán las que se indicaren para cada uno de los tipos de albañilería.

Los ladrillos, ya sea que se los colocale de plano o bien de canto, asentarán con un enlace nunca menor que la mitad de su ancho en todos los sentidos. Las hiladas serán perfectamente horizontales.

La trabazón habrá de resultar perfectamente regular, conforme con lo que se prescribe; las llagas deberán corresponderse según líneas verticales. El espesor de los lechos de mortero no excederá de 1,5 cm.

En las paredes no se tolerará resalto o depresión con respecto al plan prescripto para el haz de la albañilería, que sea mayor de 1 cm, cuando el paramento deba revocarse, o de 5 mm si el ladrillo debiera quedar a la vista.

Cuando en los planos se indicare mampostería reforzada se colocarán en la misma dos hierros de diámetro 8 mm. cada 3 hiladas, asentadas en concreto.

En todo muro o tabique que deba elevarse hasta empalmar en su nivel superior con estructura de hormigón armado o de otra clase, deberá detenerse su elevación dos (2) hiladas antes de su nivel definitivo para completar las mismas recién después de 15 días.

Las juntas de unión entre distintos materiales como carpinterías y hormigón, hormigón y albañilería, etc., que deban quedar expuestas a la intemperie, serán tratadas con silicona transparente, aprobada previamente por la Inspección de Obra, para asegurar una impermeabilización permanente.

Todos los ladrillos serán de las mejores calidades obtenibles en plaza; rechazando la Inspección de Obra todo material que no reúna estas condiciones:

a) Ladrillos comunes: tendrán en todos los casos formas regulares y las dimensiones medias determinadas; estructuras compactas y estarán uniformemente cocidos, sin vitrificaciones ni núcleos calizos, ni otros cuerpos extraños; deberán ser sonoros al golpe y conformarán la Norma IRAM 12.518.

b) Ladrillos huecos: serán del tipo cerámico, estarán constituidos por una pasta fina compacta, homogénea, sin estratificación y no contendrá núcleos calizos u otros. Sus aristas serán bien rectas y sus caras estriadas, bien rústicas, para la mejor adhesión del mortero. Su color será rojo vivo y uniforme. Tendrán 4 o 6 o más agujeros, pero siempre fabricados con arcillas elegidas; bien prensados y bien cocidos. Conformarán la Norma IRAM 12.502.

c) Ladrillos cerámico cara vista tipo rejilla de 6 x 12 x 25 cm.

La mampostería de elevación se entiende por toda aquella que se construyere por sobre el nivel de la primera capa aisladora horizontal. Se usarán ladrillos de primera calidad.

Las dimensiones parciales y/o totales se ajustarán en un todo a planos generales de detalles y a las especificaciones indicadas en los mismos.

El arriostramiento se hará a la altura del antepecho (1 m del piso terminado) se colocaran en todo el perímetro 2 hierros de 6 mm. Con recubrimiento de concreto de 5 cm de espesor con dosaje 1:3 (Cemento – Arena).

Al hormigonar las columnas en mampostería se deberán dejar a esta altura 2 pelos de hierro de 4,2 mm con una longitud de 0,60 m para atarlos a los dos hierros de 6 mm.

A la altura del dintel, se ejecutará la viga de encadenado que servirá de apoyo a la losa sobre carpintería y placard.

A una altura intermedia entre el antepecho y el dintel se colocaran 2 hierros de 6 mm en todo el perímetro de la construcción, procediéndose de la misma manera que para los casos anteriores.

6.1 MAMPOSTERÍA DE CIMIENTO DE LADRILLOS COMUNES

En el caso de que los niveles lo requieran, sobre la fundación prevista se ejecutará la mampostería de cimiento en un todo de acuerdo a las medidas indicadas en los planos de replanteo, planos generales y detalles correspondientes y controlando los ejes y escuadrías de los muros. Debajo de las aberturas el muro de cimiento será corrido y perfectamente trabado. Se usarán ladrillos de primera calidad y mortero (1/4:1:3). El Contratista deberá solicitar autorización a la Inspección antes de continuar con la capa aisladora horizontal, a los efectos de reajustar la cota definitiva de la misma.

6.2 MAMPOSTERÍA DE LADRILLOS COMÚN

Se ejecutarán con mortero de asiento ½:1:3 (cemento, cal, arena mediana).

En todos los casos de juntas entre muros, la separación será de 2,5 cm. y sellado exterior con perfil U de aluminio.

Al utilizar refuerzos la pared soporta techos o azoteas. La terminación de los paramentos, con ladrillos comunes, se obtiene vistas desparejas, es decir quedan trabas distintas a la vista.

6.2.1 PAREDES DE 0,15:

Se emplearán estas mamposterías como separadoras entre circulaciones con cajas de escaleras, con ascensores y aulas. Las paredes divisorias entre aulas, pasillos, etc.,

IMPORTANTE: Aunque no se mencione en los Planos o en el P.E.T.P., cuando estas albañilerías se empleen para configurar tabiques de separación entre aulas u otros locales en los cuales hayan sido previstos cielorrasos suspendidos de cualquier tipo, la altura de estos tabiques separatorios deberá superar la altura de los cielorrasos y deberá llegar hasta unirse y calzarse a las vigas o losas (o perfilarse con mortero hasta la cara superior de las correas en los casos de techos metálicos), para minimizar así la transmisión de sonidos.

Atendiendo igualmente a esta demanda, deberán sellarse en forma conveniente en todo el contorno y en ambos paramentos, los huecos que se empleen para “pases” de instalaciones de todo tipo.

Para estas paredes, cuando se prevean en ladrillos huecos y estén acotadas de 0.15 en los planos (por su espesor nominal), se deberán emplear ladrillos huecos de 12x18x33 cm., de nueve (9) agujeros exclusivamente.

6.2.2 MAMPOSTERÍA DE 0,30:

Se emplearán en paredes medianeras en general y/o para paredes portantes cuando así sea indicado.

6.2.3 LADRILLOS A LA VISTA:

Se utilizarán, salvo que en el P.E.T.P. se especifique mayor calidad, ladrillos comunes elegidos, bien cocidos y sin vitrificaciones, de caras planas y aristas vivas, sin oquedades, rajaduras o descascarados.

No se aceptarán diferencias dimensionales o de color o cocción para estas albañilerías. El Contratista a tal fin, deberá asegurarse de obtener de su proveedor, el abastecimiento del total de ladrillos requerido para estos trabajos, con iguales características.

Las juntas no deberán tener menos de 1cm de espesor ni más de 1,5cm. Se cuidará muy especialmente el nivelado, aplomado y uniformidad de las mismas.

Todas las salientes, esquinas, caras de pilares, mochetas, etc., deberán ejecutarse perfectamente escuadradas.

Las piezas que deban cortarse para conformar las trabazones, enchapados o piezas menores para completar espesores, se ejecutarán a disco exclusivamente.

A medida que se avance en la ejecución de los paramentos vistos, se deberán ir limpiando a cepillo las caras de los ladrillos que se hubiesen manchado con mortero, para obtener acabados totalmente satisfactorios a juicio de la Inspección.

Las juntas, cuando se especifiquen “tomadas y rehundidas”, serán descarnadas con una profundidad de 2 cm como mínimo, para permitir la colocación del mortero de tomado de juntas; éste será consistente y estará compuesto por 1 de cemento y 2 de arena. Se aplicará prolijamente, compactándolo con una cucharilla de forma y dimensiones adecuadas.

El rehundido de las juntas será de 1/2 cm respecto al paramento de los ladrillos.

ENRASADO DE JUNTAS

Este ítem, también incluye el enrasado de juntas. Se realizará el enrasado de los ladrillos en los paramentos exteriores de la pared de 0,15.

Las “Juntas Enrasadas” en mamposterías a la vista elaboradas con mezcla de asiento 1:1:6 (cemento, cal, arena), a medida que se avance en la erección y cuando la mezcla de asiento haya endurecido suficientemente, se repararán prolijamente a cucharilla todas las juntas apretando y alisando bien la mezcla de modo de enrasarla a ambas aristas de los ladrillos y ahuecándola muy ligeramente en el centro, pero sin llegar a quitar mezcla.

Los encuentros con estructuras de hormigón armado a la vista o con marcos de aberturas se resolverán formando juntas terminadas de modo similar. La mezcla que fuera necesario agregar deberá tener idéntico dosaje y color.

La cara vista deberá quedar a plomo y uniforme, caso contrario la Contratista deberá realizar un pulido y un esponjado con cal.

En las fachadas también podrá realizarse el enrasado de la junta de los ladrillos, utilizando un mortero hidrófugo tipo Parex brick o calidad superior.

Cuando se especifiquen “Juntas bolseadas”, o “a la bolsa” se atenderá a lo prescripto en el P.E.T.P.

Una vez que se hayan limpiado bien los paramentos vistos con cepillos de paja o de acero, lavado con solución de ácido clorhídrico, haberse aplicado posteriormente abundante enjuague y recién cuando se encuentren perfectamente secos, podrán ejecutarse los acabados finales del paramento de acuerdo con lo que se indique como tratamiento superficial en los Planos o Planillas del proyecto.

6.2.4 TABIQUES CON DOS PARAMENTOS EN LADRILLO A LA VISTA:

Cuando en cercos u otros tabiques separatorios se especifiquen paredes de **0,15 m.** de espesor con **ladrillo visto en ambos paramentos**, se deberán emplear siempre ladrillos comunes elegidos.

Se distinguen dos modos de ejecución:

6.2.5 PARAMENTOS RÚSTICOS:

La erección se realizará "a doble hilo", disponiendo un hilo por cada paramento, para así poder al momento de asentar los ladrillos, repartir entre ambos hilos las diferencias o deformaciones que estos presenten. Ambos paramentos presentarán en consecuencia con este tratamiento, una superficie rústica, no plana.

6.2.6 PARAMENTOS A BANDAS:

Otra alternativa que podrá emplearse para la erección de estos tabiques será empleando asimismo doble hilo, pero alternando en cada paramento cada tres o más hiladas el modo de alineación. De esta manera se obtiene una combinación en horizontal de bandas de dos texturas, una plana y otra totalmente rústica.

El coronamiento de estos tabiques será realizado con un encadenado superior mínimo de 9x7cm., armado con dos hierros de 6 mm., enlazados con estribos en "S" de Ø6mm cada 25cm., o según el detalle que se indique en los planos respectivos.

Las juntas se terminarán repasadas a cucharilla, o como se indique en el P.E.T.P.

6.3 PARED DOBLE: EXTERIOR COMUN DE 15cm, / AISLACION TERMICA, IMPERMEABLE INTERIOR Y LADRILLOS CERAMICOS HUECOS DE 12CM.

Los muros exteriores (perimetrales) serán de 0,30 m de espesor, la mampostería exterior será de ladrillos comunes de espesor 15cm con terminación de ladrillo a la vista con junta enrasada y la mampostería interior de ladrillos cerámicos huecos de 12cmx18cmx33cm. Se ejecutarán con mortero de asiento ½:1:3 (cemento, cal, arena mediana).

El paramento interior de la mampostería de ladrillos comunes, con azotado impermeable 1:3 +10% hidrófugo, que deberá ser continuo en toda la longitud del paramento. Luego, se aplicará dos manos de pintura asfáltica. Posteriormente, se colocará el poliestireno expandido de 5cm de espesor.

Este ítem también incluye el enrasado de juntas de la mampostería de ladrillos comunes, que se ejecutará cumpliendo las especificaciones indicadas en anterior ítem. En las fachadas también podrá realizarse el enrasado de las junta de los ladrillos, utilizando un mortero hidrófugo tipo Parex brick o calidad superior.

La mampostería interior de ladrillos cerámicos huecos se terminará con revoque interior completo.

Ambas caras deberán quedar a plomo y uniforme, caso contrario el Contratista deberá realizar un pulido y un esponjado con cal.

6.4 MAMPOSTERÍA LADRILLOS CERAMICOS HUECOS DE ANCHO 18CM

Los ladrillos cerámicos a colocar serán de dimensiones 18x18x25cm, de excelente calidad. Serán revocados en ambos paramentos. Todas las juntas horizontales y verticales, se ejecutarán con mortero de asiento ½:1:3 (cemento, cal, arena mediana).

Se empleará esta mampostería en las divisiones interiores de los locales, y en las paredes exteriores según el caso. Los paramentos serán revocados según correspondiera, revoque interior o exterior completo.

La Inspección de Obra podrá rechazar las partidas que ingresen a obra si estas no se ajustaran a cualquiera de las especificaciones precedentes y/o a la muestra previamente presentada por la Contratista y aprobada por la Inspección de Obra.

Los ladrillos huecos, serán del tipo cerámico, estarán constituidos por una pasta fina compacta, homogénea, sin estratificación y no contendrá núcleos calizos u otros. Sus aristas serán bien rectas y sus caras estriadas, bien rústicas, para la mejor adhesión del mortero. Su color será rojo vivo y uniforme, siempre fabricados con arcillas elegidas; bien prensados y bien cocidos. Conformarán la Norma IRAM 12.502.

6.5 MAMPOSTERÍA LADRILLOS CERAMICOS HUECOS DE 0,12m

Los ladrillos cerámicos a colocar serán de dimensiones 12x18x25cm, de excelente calidad. Serán revocados en ambos paramentos. Todas las juntas horizontales y verticales, se ejecutarán con mortero de asiento ½:1:3 (cemento, cal, arena mediana).

Se empleará esta mampostería en las divisiones interiores de los locales, y en ningún caso se utilizarán para mamposterías exteriores. Los paramentos serán revocados en ambas caras con revoque interior completo.

La Inspección de Obra podrá rechazar las partidas que ingresen a obra si estas no se ajustaran a cualquiera de las especificaciones precedentes y/o a la muestra previamente presentada por la Contratista y aprobada por la Inspección de Obra.

Los ladrillos huecos, serán del tipo cerámico, estarán constituidos por una pasta fina compacta, homogénea, sin estratificación y no contendrá núcleos calizos u otros. Sus aristas serán bien rectas y sus caras estriadas, bien rústicas, para la mejor adhesión del mortero. Su color será rojo vivo y uniforme, siempre fabricados con arcillas elegidas; bien prensados y bien cocidos. Conformarán la Norma IRAM 12.502.

Los paramentos serán revocados a la cal completo.

6.6 MAMPOSTERÍA LADRILLOS HUECOS DE 0,10m

Los ladrillos cerámicos a colocar serán de dimensiones 8x18x25cm, de excelente calidad.

Serán revocados en ambos paramentos. Todas las juntas horizontales y verticales, se ejecutarán con mortero de asiento ½:1:3 (cemento, cal, arena mediana).

Se empleará esta mampostería en los tabiques divisorios de sanitarios y tabiques bajomesadas de los locales. Los paramentos serán revocados en ambas caras con revoque interior completo.

La Inspección de Obra podrá rechazar las partidas que ingresen a obra si estas no se ajustaran a cualquiera de las especificaciones precedentes y/o a la muestra previamente presentada por la Contratista y aprobada por la Inspección de Obra.

Los ladrillos huecos, serán del tipo cerámico, estarán constituidos por una pasta fina compacta, homogénea, sin estratificación y no contendrá núcleos calizos u otros. Sus aristas serán bien rectas y sus caras estriadas, bien rústicas, para la mejor adhesión del mortero. Su color será rojo vivo y uniforme, siempre fabricados con arcillas elegidas; bien prensados y bien cocidos. Conformarán la Norma IRAM 12.502. Los paramentos serán revocados a la cal completo.

6.7 MAMPOSTERÍA DE LADRILLOS VISTOS COMUNES ARMADOS

El mortero de asiento a utilizar será del tipo mortero de cal en proporción 1:3:3 con arena zarandeada fina. El enrasado de las juntas se hará con la misma mezcla. Los paramentos se armarán cada 4 hiladas con 2 \square 6 mm con mortero de cemento 1:3 (cemento - arena).

Las juntas no superarán 1,5 cm. de espesor. En los paramentos de 0,30 y 0,20 m, con una cara vista y otra revocada, la aislación hidráulica de 2 cm. con mortero con hidrófugo irá en la cara interna del paramento exterior.

En las hiladas armadas se procederá a retirar el mortero de cemento aproximadamente 2cm como mínimo colocando mortero de cal, para realizar luego el enrasado, logrando la misma terminación que el resto del paramento en todas las hiladas armadas.

6.8 REFUERZO EN MAMPOSTERÍAS

La elevación de todas las mamposterías será armada con la colocación perimetral de 2 \varnothing 6mm asentadas con mortero de cemento.

Cuando la pared continúa por encima de una abertura sea puerta o ventana, hay que reforzarla haciendo un dintel que sostenga esa parte de la pared y lleve las cargas a los apoyos. Se hacen con hierros colocados dentro de una capa de concreto de 3cm de altura y apoyados no menos de 20cm a cada lado. Se colocaran los hierros indicados en planos, o según indicaciones del inspector de obra, teniendo en cuenta el ancho de la abertura.

6.9 REFUERZO EN CARPINTERIA

En todas las carpinterías se ejecutará un antepecho de MC 1:3 con la aplicación de 2 \varnothing 8 para absorber los esfuerzos que caen sobre las carpinterías.

6.10 REJILLAS DE VENTILACIÓN

Se colocaran rejillas de ventilación 1 por cada módulo (3,60m) en cada pared, es decir que en las aulas por ejemplo irán 4 rejillas, 2 en cada pared. Estas serán metálicas de 15x30 cm con la aplicación de metal desplegado pesado, para evitar el ingreso de insectos y cualquier tipo de alimañas.

6.11 CIERRE SUPERIOR HºAº, EN MAMPOSTERIA DOBLE.

En el coronamiento de todas las mamposterías de muro doble, se realizará un cerramiento de Hº Aº, del ancho del muro y una altura de 5cm, con armadura longitudinal 4Ø6mm.

7. AISLACIONES

7.1 GENERALIDADES:

Las aislaciones hidráulicas, térmicas y acústicas, cumplirán tanto en los materiales que se empleen como en su correcto empleo, con lo que especifiquen los documentos licitatorios y lo dispuesto por las respectivas normativas.

7.1.1 AISLACIONES HIDRÓFUGAS:

Mortero Hidrófugo:

En todas las paredes sin excepción y en las partes del edificio y las obras que deban tratarse contra infiltraciones de agua o humedad, se extenderán capas aisladoras, las que deberán ejecutarse con el mayor esmero debiendo presentar continuidad, enlace y cierres correctos de todas y cada una de las respectivas aislaciones.

Los materiales a utilizar deben ser los normalizados con un dosaje de M.I.C. 1:3 (Cemento-Arena de río exclusivamente) con el agregado del 10% de hidrófugo inorgánico. (aprobado por norma IRAM 1572). En caso de que la arena estuviera húmeda, deberá aumentarse la proporción de hidrófugo en el agua de empaste, a 1:8 ó 1:7 y atendiendo las indicaciones del fabricante.

7.2/ 7.3 CAPA AISLADORA HORIZONTAL Y VERTICAL ESPESOR = 2 CM.

Antes de comenzar la mampostería de elevación se ejecutara la capa aisladora horizontal continua en todo su recorrido, aun debajo de los marcos de las puertas, con un espesor constante de 2 cm, terminado alisado fratasado. El mismo procedimiento se repetirá tres hiladas después, concluyéndose junto con las capas aisladoras verticales con un sellado doble.

La capa aisladora vertical ira unida en ambas caras a la capa aisladora horizontal en forma continua, con un espesor constante de 1,5 cm. Terminado con un alisado fratasado.

En la mampostería de elevación en los locales de 0.20 y de 0.30m de espesor de pared, se ejecutara la capa aisladora horizontal continua en todo su recorrido.

7.4 FILM POLIETILENO 200µ BAJO CONTRAPISO

Bajo los contrapisos y por encima de la tierra apisonada y nivelada, se colocará una capa de polietileno de 200 µ (micrones) de espesor como barrera hidrófuga y vapor del suelo. Deberá cuidarse que no haya piedras o elementos de aporte al apisonado que pueda dañar el film. Se emplearan los rollos de 3,60m de ancho para obtener el menor número de juntas, y con un solape mínimo entre paños de 20 cm y sellar esta superposición con algún adhesivo que recomiende el fabricante de polietileno. La colocación deberá ser esmerada y prolija evitando los pliegues.

En los encuentros entre plano horizontal y vertical, el film se elevará 12cm desde el nivel de terreno hasta fusionarse con la pintura asfáltica que se aplica sobre la capa aisladora.

7.5 AISLACION AZOTADO HIDROFUGO Y 3 MANOS DE PINTURA ASFALTICA EN MAMPOSTERIAS

El paramento interior de la mampostería de ladrillos comunes, con azotado impermeable 1:3 +10% hidrófugo, que deberá ser continuo en toda la longitud del paramento. Luego, se aplicará tres manos de pintura asfáltica.

7.6 MEMBRANA ASFALTICA CON GEOTEXTIL

Se utilizara para impermeabilización de la cubierta una membrana asfáltica con geotextil, tipo SIKA o similar calidad.

En un m2 de membrana asfáltica tipo Sika con geotextil por m2 de cubierta tendrá que considerarse un 15% más, para solapes (10%) y desperdicios (5%).

El sustrato debe estar estructuralmente sano y libre de todo rastro de contaminantes, partículas sueltas o mal adheridas, lechadas de cemento, aceites y grasas, etc. El soporte debe además estar liso, exento de irregularidades, de bordes, con ángulos redondeados y sin presencia de agua o humedad antes y durante los trabajos de impermeabilización. La superficie debe tener una correcta pendiente y contar con los desagües necesarios para evacuar el agua que recibirá.

Método de aplicación: a) Imprimación: En impermeabilizaciones de cubiertas de grandes dimensiones, inclinadas, abovedadas, etc., la membrana se coloca "parcial o totalmente adherida" al soporte, el que se imprimirá con emulsiones asfálticas o imprimación asfáltica de secado rápido base solvente. Consultar sus fabricante. El producto imprimante se aplicará de manera uniforme en toda la superficie, incluyendo elementos sobresalientes (ventilaciones, etc.), desagües y babetas.

b) Colocación: Los rollos deben distribuirse de tal manera que las uniones o traslapes entre ellos queden a favor de la pendiente de la cubierta. Se colocarán sucesivamente, desde la parte más baja a la más alta de la superficie, en sentido perpendicular a la pendiente.

7.7 IMPERMEABILIZACIÓN DE TANQUES Y CISTERNAS:

Salvo otra especificación enunciada taxativamente en los documentos licitatorios o en el P.E.T.P., se podrá emplear en la impermeabilización de tanques y cisternas, la siguiente mezcla:

7.7.1. MORTERO MONOCAPA:

De base cementicia, aplicable a la llana o a pincel, elaborado en fábrica, modificado con polímeros, de alta condición impermeabilizante, para empastar con agua.

Como mínimo se aplicarán dos capas de entre 1 y 2 mm. cada una, cuidando de no dejar poros o superficies sin cubrir. Cumplirá las siguientes condiciones:

El coeficiente de absorción de agua cumplirá la Norma IRAM 1590

Tiempo inicial de fraguado: 5 Horas 30 min. Tiempo final de fraguado: 7 Horas 00 min. (IRAM 1662)

Resistencia de adherencia por tracción al hormigón (Método Pull - Off):

7 días: 1,45 Mpa (debe producirse la falla del sustrato de hormigón).

28 días: 1,75 Mpa (Ídem)

7.8 AISLACIÓN HIDRÁULICA PARA LOSA DE H⁰A⁰:

Membrana para techo film sintético pegada a la losa de H⁰A⁰ con pintura impermeabilizante acrílica fibrada para techo plano.

AISLACIÓN TÉRMICA:

7.9 LANA DE VIDRIO CON FILM ALUMINIO e=50mm

En toda la superficie de cubierta de chapa nueva, debajo de la misma, se colocará la aislación de lana de vidrio tipo Isover hidrorrepelente revestido en una de sus caras con un complejo de foil de aluminio que actúa como barrera de vapor, de 50mm de espesor; para la sujeción se entretejerá una malla de alambre galvanizado N° 18 con una cuadrícula de 40x40cm. El solape mínimo será de 15cm.

7.10. LANA DE VIDRIO CON FILM ALUMINIO e=80mm

En toda la superficie de cubierta de chapa nueva, debajo de la misma, se colocará la aislación de lana de vidrio tipo Isover hidrorrepelente revestido en una de sus caras con un complejo de foil de aluminio que actúa como barrera de vapor, de 80mm de espesor; para la sujeción se entretejerá una malla de alambre galvanizado N° 18 con una cuadrícula de 40x40cm. El solape mínimo será de 15cm.

7.11 LANA DE VIDRIO CON PAPEL KRAFT:

En cubierta de chapa se realizara cubriendo toda la superficie del cielorraso según especificaciones en planos, con lana de vidrio con papel Kraft de 50 mm de espesor. En aulas y en galerías acompañará a la pendiente de la cubierta, para la sujeción se entretejerá una malla de alambre galvanizado N° 18 con una cuadrícula de 40x40.

7.12 AISLACION POLIESTIRENO EXPANDIDO ALTA DENSIDAD e= 20mm

En toda la superficie de cubierta de chapa, debajo de la misma, se colocará las placas aislación de lana de vidrio con film de aluminio de 75mm de espesor; para la sujeción se entretejerá una malla de alambre galvanizado N° 18 con una cuadrícula de 40x40cm.

7.13 AISLACION TERMICA HIDRAULICA ESPUMA DE POLIURETANO RIGIDO (PUR) DE 4mm de ESPESOR

En toda la superficie de cubierta de chapa, debajo de la misma, se aplicará la espuma de poliuretano (PUR) como aislación, de 4mm de espesor. Será de una marca reconocida en el mercado y que cumplan la normativa vigente. La aplicación se realizará según las especificaciones técnicas del fabricante y las indicaciones o según criterios de la inspección de obra.

La aplicación de spray de poliuretano, bien puede realizarse in situ o en nuestra planta.

El spray es ideal para terminar en un solo paso con la condensación, las filtraciones y la pérdida de temperatura. Sus equipos rendirán más y el gasto de energía se reduce considerablemente. La densidad del spray es de 35/40 Kg/m³.

Su proyección cuenta con varios fines, siendo los más frecuentes:

- Aislación de techos, interior o exterior con terminación hidrófuga en membrana o pintura acrílica.
- Tanques

8. REVOQUES

8.1 GENERALIDADES.

8.1.1 MANO DE OBRA Y EQUIPOS:

Para la realización de revoques y enlucidos en general, se empleará mano de obra especializada.

Las cuadrillas de trabajo deberán contar con caballetes y andamios apropiados. Los enseres y las herramientas requeridas se hallarán en buen estado y en cantidad suficiente. Las reglas serán metálicas o de madera, de secciones adecuadas, cantos vivos y bien derechas.

El precio ofertado incluirá armado y desarmado de andamios, trabajos en altura, formación de engrosados, mochetas, buñas, aristas, etc., y todo trabajo que sea requerido o que corresponda ejecutar para cumplimentar el concepto de obra completa, conforme al Art. 3.00.4 del presente Pliego.

8.1.2 CONDICIONES PREVIAS:

En ningún caso se revocarán paredes que no se hayan asentado perfectamente, ni haya fraguado completamente la mezcla de asiento de los ladrillos o bloques.

Previo a dar comienzo a los revoques en los diferentes locales, el Contratista verificará el perfecto aplome de marcos de puertas, ventanas, etc., y el paralelismo de mochetas y aristas, corrigiendo desplomes o desnivelados que no fueran aceptables a juicio de la Inspección.

Las caras de columnas y vigas de hormigón que deban revocarse, se limpiarán con cepillo de alambre y se salpicarán anticipadamente en todos los casos, con un "chicoteado" de concreto diluido para proporcionar adherencia.

Antes de dar comienzo a los revoques, se verificará que las superficies de aplicación se hallen limpias, libres de pinturas, salpicaduras o restos de morteros incompatibles que pudieran ser causantes de futuros desprendimientos.

Cuando existan cortes para instalaciones que interrumpan la continuidad de las paredes de mampostería, se aplicará sobre todo el ancho de la superficie del corte y con un sobreancho de 15 centímetros a cada lado del paramento interrumpido, una faja de metal desplegado pesado, clavado a las juntas y protegido totalmente con concreto para evitar su oxidación.

Cuando corresponda realizar revoques con mezclas y/o texturas especiales, el Contratista deberá ejecutar muestras previas que deberá someter a aprobación de la D. I. Recién una vez que estas muestras sean aprobadas por Orden de Servicio, se podrá proceder al comienzo de los trabajos.

8.1.3 EJECUCIÓN:

Los paramentos de ladrillos cerámicos se deberán mojar abundantemente, para no "quemar" los morteros.

Esta precaución se deberá extremar tratándose de paramentos exteriores sometidos al viento y/o al sol en días calurosos, muy especialmente en el revocado de cargas con mucha exposición y poca superficie. Cuando se considere conveniente y para asegurar su curado, se regarán con lluvia fina.

Los paramentos que deberán revocarse serán perfectamente planos y preparados con las mejores reglas del arte, degollándose las mezclas de las juntas, desprendiendo las partes sueltas y humedeciendo convenientemente los paramentos. En ningún caso se revocarán muros que no hubieren asentado convenientemente.

Se deberán ejecutar puntos y fajas de guías aplomados con una separación máxima de 1,5 m, no admitiéndose espesores mayores de 5 mm para el revoque fino, el mortero será arrojado con fuerza de modo que penetre bien en las juntas o intersticios de las mismas.

La terminación del revoque se realizará con alisador de fieltro, serán perfectamente planos de aristas, curvas y rehundidos correctamente delineados, sin depresiones y alabeos, serán homogéneos en grano y color, libres de manchas y rugosidades, uniones defectuosas, ondulaciones, fallas, etc.

La forma de terminación (fratasado al fieltro), se indicará por cada tipo. El terminado se hará con fratás de lana, pasándose sobre el enlucido un fieltro ligeramente humedecido, de manera de obtener superficies completamente lisas. Con el fin de evitar remiendos, no se revocará ningún paramento hasta que hayan concluido los trabajos de otros gremios, (sanitarios, electricidad, gas, etc.) y estén colocados todos los elementos que vayan adheridos a los muros.

Para la ejecución de jaharros se practicarán previamente en todo el paramento, fajas a una distancia no mayor de 1,20 metros, perfectamente alineadas entre sí y aplomadas, las que se rellenarán con el mortero que corresponda.

Cuando se deba aplicar previamente azotado hidrófugo, el jaharro o revoque siguiente, se aplicará antes de que se complete su fragüe.

Los azotados hidrófugos tendrán no menos de 5 mm de espesor, los jaharros poseerán de 15 a 20 mm y los enlucidos de 3 a 5 mm.

Los revoques no deberán presentar superficies alabeadas, ni fuera de plomo, ni resaltos u otro defecto que derive del desempeño de mano de obra incompetente y/o imperfectamente dirigida por el Contratista.

Salvo especificación en contrario en Planos, Planillas o Pliegos, los ángulos de intersección de los paramentos entre sí y de éstos con el cielorraso, tendrán encuentros vivos y rectilíneos, para lo cual se emplearán herramientas con cantos apropiados.

Igualmente se procurarán encuentros en ángulo vivo entre revoques y marcos de puertas y/o ventanas, para facilitar el recorte de los distintos tipos de pinturas que posteriormente se deban aplicar en ellos.

Cuando así se especifique en los documentos licitatorios, se resolverán determinados encuentros mediante la ejecución de buñas con la dimensión o perfilado que se indique.

8.1.4 GUARDACANTOS Y ARISTAS:

Toda arista saliente de revoques interiores, deberá llevar guardacantos de chapa galvanizada, aún cuando no haya sido expresamente indicado en el PETP, o en la Planilla de Locales.

Las aristas verticales la llevarán hasta una altura mínima de 2,00 metros desde el piso.

Las aristas horizontales o inclinadas, ubicadas a menos de 2,00 metros del nivel de piso, deberán tener igual protección aún cuando no fuera especificado en los Planos, Planillas o Pliegos.

En los todos los revoques exteriores y cargas de azoteas, todas las aristas verticales, horizontales o inclinadas deberán ejecutarse redondeadas para disminuir deterioros, con un radio aproximado de unos 7 mm, salvo disposición diferente establecida al respecto en el P.E.T.P.

Si en la preparación de los jaharros no se hubiera previsto este redondeado, se admitirá el rebajado de las aristas con el revés de un mosaico.

La Inspección por Orden de Servicio deberá aprobar muestras previas, de las aristas a ejecutarse.

8.1.5 REVOQUES EN LOCALES SANITARIOS:

En locales sanitarios y sobre aquellos paramentos que deban instalarse cañerías, se adelantará la ejecución de los jaharros bajo revestimientos, dejando sin ejecutar solamente las franjas que ocuparán aquellas, pero previendo no menos de 5 cm para posibilitar el solapado del azotado hidrófugo, cuando así corresponda.

Sobre estas paredes se deberá marcar claramente el nivel del piso terminado del local y las medidas y ejes necesarios para el replanteo de griferías y conexiones que los planos ejecutivos contemplen, sirviendo además de especial referencia para conseguir que las griferías queden con su cuerpo al ras con los futuros revestimientos y así evitar posibles humedades y desajustes con las campanas o conexiones que en ningún caso serán admitidos.

8.1.6 PREVISIONES PARA ZÓCALOS:

En todos los locales y patios que lleven zócalos cerámicos o graníticos, cuya colocación deba quedar enrasada o semi-embutida (o frisos de determinada altura con materiales similares), se deberá replantear la

exacta ubicación en altura de éstos y mediante la utilización de reglas de medidas adecuadas, se deberá disponer un corte en los revoques para la formación de una “caja” apropiada para albergarlos.

En estos casos se cuidará especialmente la continuidad de azotados hidrófugos con otros mantos hidrófugos o capas aisladoras, si así correspondiera.

El enlace posterior entre los propios revoques y de estos con los zócalos deberá quedar prolijamente ejecutado, sin resaltos o rebabas y constituyendo un encuentro en ángulo vivo, para posibilitar que el corte con la pintura futura, resulte definido y preciso.

8.1.7 REVOCADO DE PARAMENTOS CURVOS:

Cuando deba revocarse un paramento curvo, previamente se fabricará una “rasilla” de multilaminado fenólico con el radio necesario y cantos vivos.

Sobre caños de 5/8” soportados firmemente con el jaharro que se fuera a emplear, aplomados a manera de guías verticales, se deslizará la rasilla a modo de regla, para extraer el mortero excedente.

Cuando así fuera solicitado en los documentos de la licitación, para resolver este tipo de paramentos, se podrá recurrir a la formación de superficies planas consecutivas, con aristas de encuentro perfectamente verticales y perfiladas, con las medidas que se hayan proyectado para el facetado.

8.1.8 REMIENDOS:

Con el fin de evitar remiendos en obras nuevas, no se ejecutará el revoque final de ningún paramento hasta que todos los gremios hayan terminado los trabajos precedentes.

Cuando por causas de fuerza mayor no pudieran ser evitados, se preverá la utilización de jaharros y enlucidos ejecutados con igual mezcla y un abundante y reiterado mojado de las zonas a reparar.

Si el enlace de los enlucidos no fuera irreprochable, será rechazado por la Inspección y mandado a rehacer hasta que lo considere aceptable.

8.2 AZOTADO IMPERMEABLE:

Se realizará sobre los paramentos interiores de 12mm de espesor, en aquellos muros donde al exterior quede a la vista y al exterior en los paramentos en que ambas caras vayan revocadas. Se hará un M.C.I. - mortero 1:3 (Cemento – Arena Gruesa) mas un 10% de hidrófugo.

Se indican en los planos y planillas.

8.3 BAJO FINO A LA CAL:

Este se hará en todos los espacios indicados en planilla de locales el mismo se hará con mortero 1/4:1:3 (cemento, cal grasa, arena gruesa) con un espesor de 1.5cm. El jaharro se cortará a la altura del zócalo que se utilizare, excepto en casos en que el zócalo deba fijarse mediante adhesivos o tacos de madera.

8.4 REVOQUE FINO:

Mortero 1/8:1:3 (cemento, cal grasa, arena fina) Terminado al fieltro con agua de cal. El enlucido se cortará a la altura del zócalo que se utilizare, excepto en casos en que el zócalo deba fijarse mediante adhesivos o tacos de madera. El espesor será de 0.5cm

8.5 ENRASADO DE JUNTAS

Se hará el enrasado de los ladrillos en la cara exterior. La cara vista deberá quedar a plomo y uniforme, caso contrario la Contratista deberá realizar un pulido y un esponjado con cal.

El paramento interior será revocado a la cal completo. La cara vista deberá quedar a plomo y uniforme.

8.6 AZOTADO DE CEMENTO

Se hará un azotado impermeable con hidrófugo en toda la superficie de tanque y caja ascensor, luego se realizara un revoque grueso fratasado y terminación de un fino a la cal.

8.7 REVOQUES EN EXTERIOR:

Sobre el revoque grueso se colocará revestimiento acrílico texturado color con textura media baja tipo Revex de la línea Reveal.

8.8 REVOQUE EXTERIOR IMPERMEABLE TERMINADO AL FIELTRO

Azotado impermeable: M.C.I. - mortero 1:3 (Cemento – Arena Gruesa) con 10% de hidrófugo.

Jaharro: con mortero 1/4:1:3 (cemento, cal grasa en pasta, arena gruesa).

Enlucido: con mortero 1/8:1:3 (cemento, cal grasa en pasta, arena fina, terminado al fieltro) Terminado al fieltro con agua de cal.

Sobre superficie de H^o A^o sobre columnas; primero se efectuará una lechada con agua y cemento.

8.9 REVOQUE COMPLETO A LA CAL

Azotado impermeable: M.C.I. - mortero 1:3 (Cemento – Arena Gruesa) con 10% de hidrófugo (planchado)

Jaharro: con mortero 1/4:1:3 (cemento, cal grasa en pasta, arena gruesa).

Enlucido: con mortero 1/8:1:3 (cemento, cal grasa en pasta, arena fina, terminada al fieltro). Terminado al fieltro con agua de cal.

8.10 REVOQUE INTERIOR COMPLETO TERMINADO AL FIELTRO

Jaharro: con mortero 1/4:1:3 (cemento, cal grasa en pasta, arena gruesa).

Enlucido: con mortero 1/8:1:3 (cemento, cal grasa en pasta, arena fina, terminada al fieltro). Terminado al fieltro con agua de cal.

En general tendrán como máximo 2 a 2,5 cm. de espesor en total. Tanto el Jaharro como el enlucido se cortará a la altura del zócalo que se utilizare, excepto en casos en que el zócalo deba fijarse mediante adhesivos o tacos de madera.

8.11 REVOQUE IMPERMEABLE BAJO REVESTIMIENTO

Estará constituido por un azotado impermeable 1:3 (cemento, arena) con hidrófugo inorgánico diluido en agua de mezcla al 10% y jaharro: ¼:1:3 (cemento, cal, arena) fratachado.

8.12 MOCHETAS

Se ejecutaran sobre superficie de H^o A^o vistos, indicados en los planos y vanos perimetrales de las carpinterías; primero se efectuara una lechada con agua y cemento.-

El dosaje a utilizar será

Azotado impermeable: mortero 1:3 (Cemento – Arena Gruesa) con 10% de hidrófugo.

Jaharro: con mortero 1/4:1:3 (cemento, cal grasa en pasta, arena gruesa).

Enlucido: con mortero 1/8:1:3 (cemento, cal grasa en pasta, arena fina, terminada al fieltro). Terminado al fieltro con agua de cal.

9. REVESTIMIENTOS.

9.1 GENERALIDADES:

Antes del envío a obra de cada uno de los revestimientos a emplear, el Contratista deberá presentar con la anticipación necesaria, muestras de los mismos para su aprobación.

Las piezas cerámicas serán de primera calidad y del tipo y dimensiones que se especifique en el PETP o demás documentos licitatorios.

Deberán contar con certificación de sello IRAM y cumplir con las especificaciones de la Norma IRAM 11824.

Los revestimientos deberán ingresar a obra embalados en sus esqueletos o envases originales donde se lean claramente las características del material (dimensiones, calibre, color, marca, partida, cantidad de piezas, etc).

Para la aplicación de los revestimientos, el Contratista tendrá en cuenta las siguientes indicaciones:

La colocación será esmerada y efectuada por personal altamente especializado.

El Contratista someterá previamente a aprobación de la D.I. el Plano de Detalle de Locales con el despiece o la disposición de las juntas de los paños proyectados, requisito sin el cual no podrán iniciarse los trabajos.

En correspondencia con cajas de electricidad, conexiones, broncerías, acometidas para desagües, encuentros con marcos, etc. los recortes deberán ser perfectos, no se admitirán piezas rajadas ni deficientes, o con defectos provocados por el corte.

No se admitirán conexiones, llaves de paso, y broncerías en general que no estén con su cuerpo perfectamente enrasado con el revestimiento terminado. El Contratista deberá verificar, previamente, la correcta colocación de dichos elementos, a cuyos efectos seguirá las indicaciones del Art.9.1.5.

Se tomarán las precauciones necesarias para evitar que existan piezas que suenen a hueco o denoten otros defectos de colocación. Si se constatará tal anomalía, la Inspección podrá ordenar la demolición y nueva ejecución de las zonas observadas, por cuenta y cargo del Contratista.

La elección de colores, grabados, diseños, etc. de los revestimientos, será en todas las circunstancias, a cargo de la D.I. y/o de acuerdo con lo indicado en la Planilla de Locales.

La Inspección podrá exigir la realización de muestras, tanto de colores como de texturas, que el Contratista ejecutará por su exclusiva cuenta y cargo.

Los precios incluirán los guardacantos o esquineros que especifique la Planilla de Locales, así como los accesorios solicitados en caso que no sean considerados en ítems aparte.

El Contratista dejará en poder del Comitente, un equivalente al 5% de la superficie de cada uno de los revestimientos previstos.

Las superficies de terminación deberán quedar uniformes, lisas, aplomadas, con juntas alineadas horizontales y verticales y coincidentes en los quiebres de muros.

9.2 REVESTIMIENTOS CERÁMICOS:

9.2.1 REVESTIMIENTO DE AZULEJOS:

Serán del tipo y dimensión que se determine en cada caso, tendrán un esmalte y tinte uniforme y perfecto, no debiendo presentar alabeos, manchas, grietas o cualquier otro defecto, y su colocación se efectuará sobre jaharro bajo revestimientos, con previo azotado impermeable.

La colocación será junta abierta o cerrada, recta o trabada; según se estipule en la planilla de locales.

El tomado de las juntas se hará con porcelanina o cemento blanco según lo indique la Inspección.

Las aristas se prepararán rebajando ajustadamente las piezas a inglete, o como se indique en las especificaciones de Planillas de Locales o Pliegos. Para tabiques separatorios y revestimiento de piletones se cumplirá con lo especificado al respecto en el ítem b) siguiente, con el título: "Importante".

9.2.2 REVESTIMIENTO DE CERÁMICO BLANCO:

Las piezas deberán presentar superficies planas perfectamente terminadas sin alabeos, manchas o rajaduras, grietas o cualquier otro defecto. Serán de bordes vivos y derechos, no se acordará tolerancias ni por falta de uniformidad en las medidas ni en el aspecto ni en sus demás condiciones, para su colocación se utilizará mezcla adhesiva plástica pre-dosificada, que se extenderá sobre el revoque mediante llana de 4x4mm. Se usarán piezas de 20 x 20 centímetros.

En los lugares indicados en planos (sobre mesada granito, en cocina y sanitarios) llevarán buñas o guardacantos de aluminio o hierro en las medidas especificadas, amuradas con sus respectivas grampas y adheridas perfectamente en toda su longitud.

A fin de determinar los niveles de las hiladas, se ejecutará una primera columna de arriba hacia abajo, tomando como punto de partida los cabezales de marcos, muebles de cocina, antepechos de ventanas, etc., según correspondiere, teniendo en cuenta la coincidencia de juntas con los ejes de las piletas, canillas, duchas y accesorios en general.

El resto de las hiladas ya se podrán trabajar de abajo hacia arriba, tomando como referencia las juntas horizontales de las columnas, de tal modo, que los cortes horizontales necesarios, se produzcan en la hilada en contacto con el zócalo, y en el remate se coloquen piezas completas.

Las juntas serán a tope, observándose una perfecta alineación y coincidencia entre ellas; se hará la limpieza y escarificado, tomándolas con pátina del mismo color que el azulejo.

El arrimo a bocas de luz, tomas, marcos, canillas, etc., se obtendrá por rebajes o calados, no admitiéndose cortes para completar una pieza. No habiendo especificación en contrario, en los ángulos salientes se colocarán perfiles de aluminio blanco pegados con silicona, de acuerdo a plano de detalles.

Importante: Cuando existan tabiques bajos, separatorios entre retretes, la parte superior de estos entre ambos paramentos revestidos, se deberá terminar con un prolijo alisado de concreto, de manera de no dejar los bordes superiores del revestimiento sin apoyo firme o con peligro de ser arrancados o dañados.

Con similar finalidad, se procederá con los tabiques separados del piso y cuando se deban revestir los frentes de los piletones lavamanos con este material.

A efectos de evitar los daños comúnmente ocasionados en la hilada inferior del revestimiento durante las tareas de barrido o lavado, deberá rellenarse con concreto el espacio entre ambos revestimientos o entre éste y el fondo del piletón para proporcionar un apropiado y firme respaldo a las piezas.

El Inspector de obra, verificará especialmente el cumplimiento de estas exigencias y será obligación del Contratista reclamar su verificación por Nota de Pedido. La conformidad por su cumplimiento deberá ser avalada por Orden de Servicio.

Cuando se prevea la colocación de espejos pegados directamente sobre el jaharro de base, deberán terminarse los cuatro bordes del revestimiento con guardacantos de aluminio perfectamente ajustados, con los encuentros resueltos a inglete en sus esquinas.

El precio de los revestimientos incluirá el empastinado y las cantoneras de aluminio, salvo que éstas se indiquen en ítem aparte en el presupuesto.

9.2.3 REVESTIMIENTO DE MOSAICO VENECIANO:

Para los revestimientos de tipo Veneciano, se deberán previamente aprobar muestras. Serán según se especifique cerámicos o vítreos.

Su colocación será realizada por personal especializado, debiéndose seguir estrictamente las normas dadas por su fabricante al respecto. Se cuidará la horizontalidad y verticalidad de las juntas y particularmente su dimensión y alineación en el encuentro entre planchas, de manera que una vez terminado el revestimiento no queden evidenciadas las partes componentes del revestimiento. Las juntas serán empastinadas al mismo color que el revestimiento, o el que se especifique. La limpieza final se efectuará con un lavado de solución de ácido clorhídrico.

10. CONTRAPISOS Y CARPETAS

10.1. GENERALIDADES

Debajo de todos los pisos en general se ejecutará un contrapiso de hormigón del tipo y espesor que en cada caso particular se especifique.

Los contrapisos se ejecutarán de acuerdo con lo indicado en los documentos licitatorios y lo establecido en los Planos de Replanteo Aprobados (Proyecto Ejecutivo), considerando las pendientes y los niveles previstos para pisos terminados y los espesores que impongan las carpetas y solados.

En estos Planos deberán quedar establecidos claramente los distintos niveles de piso terminado de los locales con nivel único y muy detalladamente aquellos de galerías, patios, terrazas o azoteas en los que deba establecerse además del nivel de las bocas de desagüe, los demás niveles en los perímetros, crestas, líneas directrices, etc., que proporcionen pautas claras para poder replantear en obra las pendientes demandadas.

En locales sanitarios se extremarán las previsiones para que las pendientes concurren a los desagües.

Las superficies de los contrapisos, deberán enrasarse perfectamente con las guías que se empleen en su ejecución. Estas guías se formarán con tubos metálicos o tirantes derechos, que se dispondrán como directrices, previa nivelación aprobada por la Inspección de Obra.

En los contrapisos sobre terreno, se deberá compactar el relleno de tosca o suelo-cal, hasta un valor no inferior al 95% del ensayo "Proctor", además de perfilar y/o nivelar la sub-base a las cotas adecuadas

Cuando el contrapiso se realice directamente sobre el terreno, deberá mojarse convenientemente con lluvia muy fina la sub-base, para impedir que el hormigón del contrapiso sea prematuramente privado de la humedad que requiere para su correcto fragüe.

En los casos que deba realizarse sobre el terreno natural, se procederá a la limpieza del suelo quitando toda materia orgánica, desperdicios, etc. Para luego compactarlo y nivelarlo perfectamente respetando las cotas.

Cuando se especifique la colocación de film de polietileno sobre el terreno, su costo se incluirá en el precio del contrapiso, excepto en el caso que sea previsto en forma desglosada en el presupuesto.

Los hormigones de los contrapisos se ejecutarán con la cantidad estrictamente necesaria de agua, para su fragüe y se apisonará o vibrará adecuadamente para que fluya en su superficie, una lechada de material ligante.

En aquellos locales que tengan servicios sanitarios o pasen cañerías, el contrapiso tendrá un espesor tal, que permita cubrir totalmente dichas cañerías, cajas, piezas especiales, etc.

10.1.1 JUNTAS DE DILATACIÓN

En los Planos de Obra o en croquis separados presentados al efecto para su aprobación, se deberán acotar los paños de los solados y la ubicación de las juntas de dilatación, considerando simultáneamente las

medidas de las piezas, sus propias juntas y las que correspondan a las intermedias entre los paños de solados, para conseguir la necesaria correspondencia entre las juntas de dilatación de los solados con las de los contrapisos, cuando así se establezca.

Las juntas de dilatación en los contrapisos, si no se produjeran daños a otras capas o mantos y expresamente lo autorizara la Inspección, podrán obtenerse por aserrado posterior a su fraguado, pero siempre su ubicación responderá a lo previsto en los planos o croquis aprobados.

Las juntas de dilatación perimetrales, contra paredes o cargas, se formarán con poliestireno expandido de baja densidad (15 Kg. /m³), con un espesor mínimo de 10 mm o el que se establezca en los detalles o especificaciones licitatorias.

10.1.2 CARPETAS:

Las carpetas se ejecutarán con las mezclas que se indican en el artículo correspondiente para cada uso, o según lo que se establezca en los documentos licitatorios o en el PETP.

Antes de extender los morteros de los mantos hidrófugos o de las carpetas que correspondan y para evitar su "quemado" y obtener una apropiada adherencia, los contrapisos cuando sean de cascotes deberán ser convenientemente humedecidos, y tratados con un barrido de lechada de cemento. Cuando sean de hormigón se emplearán productos adecuados para proveer un eficaz puente de adherencia.

Se cuidará especialmente el correcto nivelado de las guías cuando las carpetas deban ser planas y horizontales, o una exacta disposición siguiendo las pendientes proyectadas, según las cotas de nivel a alcanzar. Se emplearán con preferencia guías metálicas o caños de electricidad bien asentados con mortero, sobre los que se deslizarán reglas igualmente metálicas. Se terminarán fratasadas, o con la textura que se requiera, sin rebabas o resaltos.

10.2 CLASIFICACION DE CONTRAPISOS:

10.2.1 CONTRAPISO DE HORMIGÓN DE CASCOTES SOBRE TERRENO:

Los espesores serán los que en cada caso determinen las Planillas de Locales. En ningún caso podrán ser menores a diez (10) centímetros.

Todos los locales cerrados de planta baja deberán poseer la **aislación hidrófuga** que se defina en el pliego licitatorio, la que podrá estar proporcionada por un film de polietileno negro de 200 micrones (184 gr./m²), o de 150 micrones (138 gr./m²) según se especifique, ubicado debajo del contrapiso y unido con pintura asfáltica al cajón hidrófugo de las paredes, o por un manto de concreto hidrófugo extendido y alisado a cuchara ubicado encima con siete (7) mm de espesor mínimo el que será ejecutado inmediatamente antes de la colocación de la mezcla de asiento del solado, o con la ejecución de carpetas si correspondiera. En todos los casos deberá asegurarse la perfecta continuidad de esta aislación con las que correspondan a las horizontales de paredes.

Se empleará hormigó

n de cascotes con las siguientes proporciones:

1/8 de cemento, 1 de cal, 3 de arena y 5 de cascotes, o la que específicamente se determine en el PETP.

10.2.2 CONTRAPISO DE HORMIGÓN "H8" (U OTRO), SOBRE TERRENO:

Donde se indique en los documentos licitatorios, se empleará hormigón preferentemente elaborado en planta, con piedra partida o canto rodado, tipo "H8", con no menos de 220 Kg/m³ de cemento, o del tipo que en su defecto fuera especificado.

El espesor mínimo si no se estableciera otro diferente en el PETP, será de 10 cm.

Si se especificara **contrapiso armado**, se cumplirá lo previsto en la documentación licitatoria.

De no mediar indicaciones al respecto, queda establecido que se empleará malla electrosoldada que cumplan las siguientes características:

Las mallas electrosoldadas estándar, estructuras planas formadas por alambres de acero dispuestos en forma ortogonal y electrosoldados en todos los puntos de encuentro. Estos productos serán los fabricados bajo la norma IRAM-IAS U500-06, designación AM 500. El alambre utilizado Acindar T-500, es laminado y conformado en frío. Posee una tensión de fluencia característica de 500 MPa, conforme con la norma IRAM-IAS U500-26, designación ATR 500 y de cuantía Q 92*, Ø de 4,2 mm cada 15cm., en ambas direcciones, ubicada a un tercio del espesor respecto a su cara superior, la que deberá apoyarse sobre "ranas" de Ø6 mm. O tacos de concreto, nunca sobre materiales degradables o absorbentes como ladrillo, etc.

Se verificará antes del volcado del hormigón, la correcta y firme colocación de puntos o reglas de guía, con el objeto de obtener según los casos, uniformidad en los niveles de los locales que así lo exijan, o las correctas pendientes en galerías y/o patios. Se preverán caminos de tablonos apoyados firmemente para no sacar de posición a las armaduras, durante el colado.

10.2.3 CONTRAPISO DE HORMIGÓN “H4” O “H8” SOBRE LOSA:

Este tipo de contrapiso se empleará en Plantas Altas, bajo solados de baños, cocinas, etc., locales que habitualmente quedarán sometidos a limpieza por baldeo.

Se han comprobado frecuentes patologías derivadas de la impregnación de los contrapisos de cascotes u otros igualmente absorbentes, que al anegarse, ocasionan filtraciones permanentes por las fisuras de contracción por fragüe de las losas.

Previo a la colocación de estos contrapisos se deberán sellar cuidadosamente todos los pases de cañerías, ventilaciones, etc., elevando con un chaflán en concreto, los bordes de encuentro con la losa. Posteriormente se ejecutará sobre toda la losa una protección accesorio con imprimación (0,3 Kg./m², diluida) y doble mano de pintura asfáltica (1 Kg./m² c/u), la que elevándose hasta el nivel de piso terminado, cubrirá los pases y paramentos tratados con azotado hidrófugo bajo revestimientos.

El hormigón a emplear responderá a lo que sea determinado en el P.E.T.P. Cuando se indique hormigón tipo “H4” deberá proporcionar una resistencia bk igual a 40 Kg/cm², y deberá contener no menos de 180 Kg./m³ de cemento. Cuando se determine “H8”, cumplirá lo especificado en el Ítem **10.2.2** anterior.

10.2.4 CONTRAPISO HORMIGÓN DE CASCOTES SOBRE LOSA:

Donde lo indique la Planilla de Locales, se empleará hormigón de cascotes con las siguientes proporciones: 1 de cemento para albañilería, 3 de arena y 6 de cascotes, o la que específicamente se determine en el PETP, en los espesores requeridos para obtener los niveles proyectados, según la documentación del Proyecto Ejecutivo Aprobado.

El agregado grueso (cascotes), será de tamaño adecuado al espesor previsto para el contrapiso, nunca mayor a 6 cm. ni al 75% de dicho espesor.

10.2.5 CONTRAPISO HORMIGÓN DE CASCOTES CON PENDIENTE:

Se empleará hormigón de cascotes con las proporciones indicadas en **10.2.4**, o la que específicamente se determine en el PETP. Se emplearán para proporcionar las pendientes apropiadas a las cubiertas planas de azoteas y terrazas.

10.2.5.1 PARA CUBIERTA PLANA TRADICIONAL:

(Sobre barrera de vapor).

Los espesores serán los resultantes de las pendientes que se adopten, partiendo de un espesor mínimo de cinco (5) centímetros, junto a los embudos. Cuando no sean establecidas pendientes en los documentos licitatorios, se deberá adoptar el 2%, y no podrá existir en ningún caso una pendiente menor al 1,5 % en la mayor de las diagonales desde el embudo.

Se formarán juntas de dilatación perimetrales, en el propio encuentro con las cargas o bien separadas unos 20 ó 30 cm. del paramento terminado de éstas, y/o alrededor de paredes y todo elemento que sobresalga sobre la superficie de la cubierta, al igual que juntas internas debiendo preverse paños no mayores de 64 m² y de no más de 8 metros de lado, todo conforme a los detalles constructivos aprobados, que elabore el Contratista.

Cuando esté previsto sobre la aislación hidrófuga de cubiertas tradicionales, construir un solado de mosaicos, un embaldosado cerámico o una carpeta para tránsito, estas juntas perimetrales e internas deberán coincidir con las del solado que posteriormente se ejecute, el que deberá formar paños de 16 m², con lados de 4m como máximo.

10.2.5.2 PARA CUBIERTA PLANA INVERTIDA:

(Extendido directamente sobre las losas, sin barrera de vapor, ya que la aislación hidrófuga cumple esa función de manera simultánea).

Los espesores dependerán del diseño que finalmente se adopte para conformar las pendientes.

Cuando se adopten pendientes concurrendo radialmente hacia los embudos, se atenderá lo prescripto para **10.2.5.1** respecto a espesores y pendientes.

Cuando se empleen pendientes paralelas, concurrentes en forma perpendicular a canaletas colectoras, la pendiente mínima podrá ser del 1%. Esta disposición generalmente demanda un espesor promedio que varía de los 10 a 12 cm. incluyéndose el espesor de la carpeta base para membrana, según se trate de embudos planos con descarga vertical o lateral, respectivamente.

Las canaletas se completarán en una segunda etapa, para lo que se dejará la losa libre de contrapiso, en una franja de aproximadamente 100 cm. de ancho, por el largo previsto para la canaleta. (Véase prototipo de cubierta plana invertida). Para esta canaleta colectora deberá preverse una pendiente total mínima de 2 cm. desde el embudo hacia sus extremos y un rebajo para alojar la membrana o aislación hidráulica proyectada.

Debido a la particularidad de la cubierta invertida como consecuencia de poseer una importante aislación térmica por encima de la membrana, no se requerirán juntas para los contrapisos con pendiente para extensiones de hasta 20 metros.

10.2.5.3 CONTRAPISO DE HORMIGÓN H8 CON PENDIENTE:

Este tipo de contrapiso se empleará en terrazas o azoteas del tipo "invertidas", a las que aporta dos cualidades particularmente beneficiosas:

1ª) Al ser un material más conductor, aleja el riesgo de condensación intersticial entre el cielorraso y la aislación asfáltica que actúa a la vez de barrera de vapor.

2ª) Al ser un material no higroscópico, elimina el riesgo de quedar anegado ante fallas en la aislación hidrófuga, patología repetidamente constatada.

El material cumplirá lo especificado en el Art. 10.2.2

Las pendientes que se empleen serán paralelas, concurrentes en forma perpendicular a canaletas colectoras, la pendiente mínima podrá ser del 1%. Esta disposición generalmente demanda un espesor promedio que varía de los 10 a 12 cm. incluyéndose si corresponde, el espesor de la carpeta base para membrana, según se trate de embudos (de plomo) con descarga vertical o lateral, respectivamente.

Las canaletas se completarán en una segunda etapa, para lo que se dejará la losa libre de contrapiso, en una franja de 1,00 m. de ancho, por el largo previsto para la canaleta. (Véase prototipo de cubierta plana invertida; longitud máxima de canaletas 10 m.- Para esta canaleta colectora deberá preverse una pendiente total mínima de 2 cm. desde el embudo hacia sus extremos.

Debido a la particularidad de la cubierta invertida como consecuencia de poseer una importante aislación térmica por encima de la membrana, no se requerirán juntas de dilatación intermedias para los contrapisos con pendiente para extensiones de hasta 20 metros.

10.2.5.4 CONTRAPISOS DE ARCILLA EXPANDIDA:

Donde lo indique la Planilla de Locales, se empleará hormigón liviano (900 kg/m³) de arcilla expandida, sin adición de arena, con las siguientes proporciones:

1 de cemento Pórtland, 9 partes de arcilla expandida. (140 Kg/m³ cemento; 1,05 m³/m³ Arc. Expand.)

Para espesores menores a 5 cm. se empleará para la arcilla expandida, una granulometría de 3-10.

Para espesores mayores a 5 cm. se empleará para la arcilla expandida, una granulometría de 10-20.

Los espesores serán los requeridos para obtener los niveles proyectados, según quede definido en la documentación del Proyecto Ejecutivo Aprobado.

10.2.5.5 CONTRAPISOS DE HORMIGÓN ALIVIANADO CON POLIESTIRENO EXPANDIDO:

Donde lo indique la Planilla de Locales, se emplearán contrapisos de hormigón alivianado compuesto por cemento Pórtland y Perlas esféricas de poliestireno expandido (EPS) proveniente de fabricantes reconocidos, tratadas con un aditivo especialmente formulado, con PH controlado, no corrosivo e inocuo respecto al cemento común.

El EPS tendrá una densidad de 10 Kg/m.³ y granulometría entre 2 y 8mm.

Según la resistencia a la compresión que se especifique en los documentos licitatorios, se empleará la composición que corresponda según la tabla "A".

Cuando no sea particularmente especificado, se empleará la composición que proporcione una resistencia a la compresión de 10kg./cm² con densidad de 250Kg./m.³ y elaborado con 250 Kg. de cemento por metro cúbico.

Tabla "A": Material necesario para obtener 1 m. ³ de hormigón alivianado				
Densidad en seco del hormigón	200	250	300	350

(Kg./m.3)				
Cemento Portland (Kg.)	200	250	300	350
Agua (Litros.)	100	120	150	175
EPS en Perlas (Bolsas de 170 litros)	5	5	5	5
Resistencia a la compresión en kg/cm. ²	8,0	10,0	15,0	19,0
Conductividad Térmica Kcal/mh°C	0.052	0.076	0.079	0.082

Preparación de la mezcla: Se utilizarán las dosificaciones indicadas en la tabla, para la densidad que se desee obtener.

El hormigón alivianado podrá ser preparado manualmente, en mezcladora o con máquinas para hormigón celular.

Preparación manual:

Debe realizarse en un recipiente que permita contener todos los componentes y poder mezclarlos fácilmente. Ej.: para 100 litros de hormigón será necesario disponer de un recipiente de 130 litros. El mezclado puede ser realizado con herramientas de uso común o usando un agitador.

Los materiales se deben incorporar en el siguiente orden: 1º Agua, 2º Cemento, 3º Perlas EPS. Mezclar el agua y el cemento por 30-40 segundos y agregar el EPS de a poco mezclándolo hasta lograr un pastón homogéneo y de consistencia fluida, el que se extenderá sobre la superficie previamente preparada.

Preparación en mezcladora:

Los materiales deben ser incorporados en el mismo orden que para la preparación manual. Homogeneizar en primer lugar el agua y el cemento por 30-40 segundos, cuidando que no quede depositado el cemento en el fondo de la mezcladora y agregar de a poco el EPS, mezclando continuamente 4 - 5 minutos más, hasta obtener un pastón homogéneo y fluido con las perlas perfectamente recubiertas de pasta cementicia. Durante la mezcla mantener la máquina en posición horizontal o levemente inclinada. El pastón fluido se vuelca y extiende sobre la superficie previamente preparada.

Preparación en moto-hormigonera:

Los materiales se incorporan en el siguiente orden:

1º Se introduce el agua necesaria para la mezcla reservando aproximadamente 30 litros para incorporar a posteriori como lavado de la boca de carga.

2º Se incorpora el EPS.

3º Se mezcla por 10 minutos a máxima velocidad.

4º Se incorpora el cemento más los 30 litros de agua para la limpieza de la boca de carga.

5º Mezclar durante otros 10 minutos a la máxima velocidad.

Ejecución:

Limpiar previamente y regar bien la superficie donde se aplicará el hormigón alivianado, barriendo y cuidando de no dejar charcos.

10.3 BANQUINAS:

Se empleará igual mezcla que la correspondiente al contrapiso previsto para el local.

Para su correcto perfilado deberán atenderse los espesores de carpetas y solados para definir su altura, así como los retiros del frente previstos respecto a las mesadas si correspondiera, más los requeridos para los espesores de zócalos y sus mezclas de asiento.

10.4 CARPETAS:

Cuando corresponda ejecutar carpetas sobre contrapisos de hormigón celular, deberá previamente rasparse su superficie y aplicarse un barrido con lechada de cemento para proporcionar una adecuada superficie adherente.

10.4.1 CARPETA BASE PARA PISOS DE MADERA:

Sobre el contrapiso se hará una capa de 2cm. de espesor como mínimo, compuesta por 5 partes de arena, 3 partes de polvo de ladrillo, 1,5 de cal hidráulica y 1/2 de cemento. Antes de ejecutar estas carpetas, se

deberá requerir la conformidad escrita del colocador del parquet, referida a una muestra ejecutada en obra de aproximadamente 1 m², con la mezcla convenida.

10.4.2 CARPETA BASE PARA PISOS DE ALFOMBRA, GOMA Y VINÍLICOS:

Verificados los niveles de piso terminado y los espesores previstos para las alfombras o para los solados de goma o vinílicos con sus respectivas capas de nivelación, se ejecutará sobre los contrapisos previamente humedecidos y/o acondicionados, la carpeta base. El espesor mínimo será de 2 cm.

El mortero a utilizar estará compuesto por 1 parte de cemento y 3 partes de arena mediana, para pisos de alfombra o goma.

El mortero para base de vinílicos se compondrá de 1 parte de cemento, 1 de cal y 6 de arena fina.

Se cuidará especialmente el correcto nivelado de estas bases, especialmente en su cercanía contra las paredes y ángulos de esquina. Se utilizarán como guías y reglas, tubos o perfiles metálicos.

Se terminarán alisados a la llama, salvo indicación en contrario del proveedor de alfombras y perfectamente fratasados para pisos vinílicos.

Cuando se prevean solias o perfiles para resolver los cortes o encuentros de pisos de diferente tipo, estas piezas deberán hallarse colocados antes de comenzar la ejecución de estas carpetas y deberán recortarse prolijamente sus encuentros para lograr una correcta alineación y nivelado.

10.4.3 CARPETA BASE PARA PISOS EN LOCALES SANITARIOS:

Se respetarán las pendientes y niveles de rejillas que queden determinadas en los Planos del Proyecto Ejecutivo, Aprobado por la D.I.

Estas pendientes serán concurrentes a las rejillas de desagüe y en la mayor diagonal nunca deberán ser menores a los 3mm. por metro.

Los perímetros del piso del local, contra los paramentos, deberán quedar al mismo nivel de piso terminado que corresponda a la/s puerta/s de entrada. Los zócalos del local quedarán en consecuencia, perimetralmente al mismo nivel y será la rejilla de desagüe la que quede a un nivel más bajo.

Para esta carpeta se utilizará mortero compuesto por 1 parte de cemento, 1 parte de cal y 6 de arena, ejecutada sobre un manto hidrófugo cuchareado de 7 mm. (1:3 con hidrófugo al 10%), enlazado al hidrófugo bajo revestimientos, cuando los contrapisos previstos no fueran de hormigón "H8".

Esta carpeta será base de aplicación para solados cerámicos o graníticos compactos según se especifique, colocados con adhesivos cementicios impermeables, para lo cual se la fratará convenientemente.

De acuerdo a los espesores del solado a recibir y su mezcla de fijación, la carpeta y manto hidrófugo previstos, deberá calcularse el espesor correspondiente del contrapiso en los perímetros del local y sus desagües.

10.4.4 CARPETA BASE PARA TECHADOS:

En azoteas, terrazas y balcones, sobre los contrapisos con pendientes convenientemente mojados y preparados, se ejecutará una carpeta con mortero compuesto por 1 parte de cemento, 1 de cal y 6 partes de arena fina. Su espesor será de 2 a 2,5 cm. Se terminará correctamente fratasado, cuidando que no queden depresiones ni rebabas. Se respetarán cuidadosamente las pendientes necesarias, utilizando fajas de guía, preferentemente con caño de 5/8 ".

Cuando fuera necesario, las labores se ejecutarán por sectores, divididos en paños según las crestas o superficies concurrentes a cada desagüe, de modo de evitar al máximo la cantidad de empalmes. Si las juntas de empalme o fajas hubieren fraguado, se utilizará un ligante de marca reconocida, y se fratarán las uniones correctamente para evitar rebabas u otras imperfecciones.

Para el curado de estas carpetas deberán hacerse no menos de dos riegos, los que servirán para verificar la inexistencia de depresiones.

Cuando en los detalles constructivos aprobados, fueran previstas babetas, éstas serán prolijamente perfiladas y ejecutadas con igual mortero y deberán ser redondeadas y suavizadas convenientemente las superficies de enlace en los ángulos, esquinas y en encuentros con los azotados hidrófugos de las cargas.

Cuando el desagüe de estas cubiertas se haya proyectado con embudos especiales de plomo o acero inoxidable, con asiento plano, en las carpetas se deberá dejar preparado un rebajo de profundidad adecuada, para el alojamiento de la placa del embudo y su asiento con asfalto.

10.4.5 CARPETA DE PROTECCIÓN PARA TECHADOS:

Para proporcionar protección mecánica a los techados o membranas y previa colocación de un manto antiadherente o de des-solidarización, se ejecutará cuando se indique, una carpeta con mortero compuesto por 1 parte de cemento, 1 de cal y 6 partes de arena fina, cuando no se indique otra composición en el P.E.T.P.

Cuando así sea establecido en el P.E.T.P., los paños entre juntas de dilatación irán armados, para impedir fisuraciones por dilatación, con una malla de fibra de vidrio con tratamiento antialcalino, con abertura de aproximadamente 5 x 5 mm. (100 gr. / m²)

Se terminará correctamente fratasada, cuidando que no queden depresiones ni rebabas.

Se respetarán cuidadosamente las pendientes necesarias, utilizando fajas de guía y reglas metálicas, con tubos o caños de diámetro adecuado.

El espesor será según se determine, de un mínimo de 2,5 cm., cuando sea base para solados de terminación y de 4 cm., cuando no lleve solado. Se ejecutarán siguiendo las disposiciones que se prevean en los planos del Proyecto Ejecutivo. Se dispondrán juntas de contracción y dilatación formando paños máximos de 3 por 3 metros, y/o coincidentes con los que pudiera requerir el solado o revestimiento final de terminación.

Cuando resultara aconsejable, las labores se ejecutarán por sectores, divididos en paños según el trazado de las juntas de modo de evitar empalmes. Si las juntas de empalme o fajas hubieren fraguado, se utilizará un ligante de marca reconocida, y se fratasarán las uniones correctamente para evitar rebabas u otras imperfecciones.

Para el curado de estas carpetas deberán hacerse no menos de dos riegos, los que servirán para verificar la inexistencia de depresiones.

Juntas: Salvo otra especificación en el PETP, tendrán un ancho de 15 a 20 mm, formadas con EPS con una densidad de 15 kg./m³, el que se retirará parcialmente para colocación de un respaldo cilíndrico de espuma de polietileno celular.

Finalmente se las sellará, salvo otra especificación en los Planos de Detalle o en el PETP, con masilla plasto-elástica negra, a base de bitumen-caucho, la que deberá ser calentada en baño de aceite hasta fundirla y poder verterla en caliente, siguiendo las instrucciones del fabricante.

El consumo por cada metro de junta de 15 mm. será de aproximadamente 1,35 cm³ y 2,40 cm³ para juntas de 20 mm. Se le dará terminación pasando sobre ella un hierro caliente para darle una ligera forma cóncava.

10.5 CORDON PERIMETRAL MAMPOSTERÍA ARMADA DE 0.15x0.30 (Revocadas)

En todo el perímetro del cordón perimetral se ejecutara una mampostería con MC 1:3 (cemento, arena gruesa) y en su parte inferior se colocarán 2 Ø 6mm en la totalidad de su longitud, el mismo será revocado con MC

11. SOLADOS

11.1 GENERALIDADES:

Los solados responderán a lo indicado en cada caso en la Planilla de Locales, y/o en los Planos de Detalle del Proyecto Ejecutivo aprobado. Los Planos de Detalle que elabore el Contratista, deberán indicar el despiece proyectado para los pisos, considerando las dimensiones de las piezas y sus juntas. Estos detalles, con las necesarias acotaciones, informarán al conductor de la obra, para que oportunamente instruya a los instaladores, sobre la ubicación proyectada para piletas de patio, rejillas, bocas de acceso, cámaras, etc.

En locales sanitarios u otros donde se deban colocar desagües con rejillas o tapas, que no coincidan con el tamaño exacto de los mosaicos, se deberá proyectar su ubicación en coincidencia con dos juntas, y el espacio restante se cubrirá con piezas en "L", cortadas a disco por la cara inferior y con sus bordes repasados a piedra.

Queda estrictamente prohibida la utilización de piezas cortadas en forma manual.

En locales principales, en los que fuera necesario ubicar tapas de inspección o cámaras, estas se construirán a medida, del tamaño igual a uno o varios mosaicos y se colocarán reemplazando a estos, de forma que no sea necesario colocar piezas cortadas.

El Contratista ejecutará muestras de solados cuando la Inspección lo juzgue necesario, a los fines de su aprobación.

Los solados presentarán superficies regulares, dispuestos según las alineaciones, pendientes y niveles que los Planos del Proyecto Ejecutivo Aprobado deberán haber establecido acabadamente.

En las veredas, galerías cubiertas, azoteas, circulaciones, etc., deberán dejarse las juntas de dilatación que indiquen los documentos licitatorios, los Planos de Replanteo Aprobados o las que indique aconsejables el fabricante del material que se emplee.

Deberán ser indicados todos los niveles y acotados todos los paños considerando en cada caso el despiece previsto para el tipo de solado y previendo el tamaño de las piezas y sus juntas, para asegurar de este modo la coincidencia con las juntas de dilatación que deban practicarse en los contrapisos, cuando así lo exijan las reglas del arte.

En lo posible la ubicación de las juntas de dilatación deberá concordarse con las pendientes que deban recibir los solados, de manera que queden ubicadas siempre en crestas, ocasionalmente en espacios intermedios, pero nunca en valles.

Al adquirir el material, el Contratista deberá prever un 5% de cada tipo para ser entregado al Comitente, en carácter de repuesto.

11.2 PISOS DE CEMENTO:

Serán ejecutados "in-situ" con una capa de 2 cm de espesor mínimo formado por una mezcla de cemento y arena en proporción 1:3. La mezcla se amasará con la mínima cantidad de agua. Sobre el contrapiso convenientemente preparado, se verterá el mortero (1:3) que será comprimido y alisado hasta que el agua comience a refluir sobre la superficie, recomendándose la utilización de emulsiones ligantes para evitar fisuras de contracción o pérdida de adherencia.

Cuando tenga la resistencia necesaria, se alisará con cemento puro a cuchara o llana y se terminará según las indicaciones de planos o planillas (alisado o rodillado).

Cuando el tamaño de las superficies a ejecutar lo justifiquen se preferirá la realización de estos solados con máquina allanadora.

Cuando así se especifique, se adicionará colorante al tono indicado, debiendo ofrecer la superficie una vez terminada una coloración absolutamente uniforme, sin manchas, aureolas, etc.

Cuando se indique en los documentos licitatorios, se ejecutarán con el agregado de fibras o endurecedores. A las distancias que se indique en planos, o en su defecto donde lo señale la Inspección, se ejecutarán las juntas de control de dilatación, las que serán tomadas, según los casos, con material elástico, flejes metálicos, etc. El curado se realizará manteniendo durante el fragüe, la superficie húmeda por siete días corridos como mínimo a contar de su ejecución, o empleando a tal fin productos especiales.

11.3 PISOS DE MADERA:

Generalidades: Para dar comienzo a la colocación de pisos de madera, deberán estar totalmente terminados los trabajos de albañilería.

Los vidrios y cortinas de madera o protecciones similares deberán estar instalados, así como colocados y terminados pisos de mosaicos, solías, umbrales, etc.

Una vez colocado el piso es conveniente dejar pasar algunos días antes de pulir y/o plastificar.

Los pisos de madera, responderán a lo que se establezca en los documentos licitatorios y en el P.E.T.P.

Las maderas a emplear serán de primera calidad y bien estacionadas. El tipo, tamaño y forma de colocación, será en un todo de acuerdo a lo especificado en planos y/o planilla de locales.

Una vez terminados los trabajos de pintura, serán definitivamente nivelados y lijados a máquina, debiéndose emplear la rasera sólo en aquellas partes que no pueden ser trabajados con la máquina.

Dichos pisos deberán ejecutarse sobre contrapisos y carpetas con el tenor de humedad requerida por el colocador y nunca superior al 2,5%.

Los zócalos serán del diseño y forma que se haya establecido en la documentación. Se colocarán según lo dispuesto en el presente pliego.

11.3.1 PISOS DE PARQUET:

Las maderas que se empleen serán de primera calidad y bien estacionadas. El tipo de madera, el tamaño de las hijuelas y la forma de colocación, será en un todo de acuerdo a lo que se haya especificado en los planos, planilla de locales o en el P.E.T.P.

Las piezas deberán ser de espesor uniforme, maquinadas con machihembrados en sus cuatro cantos. Se desecharán las piezas que tuvieran sus encastres con nudos o rajás.

Antes de dar comienzo a la colocación, deberá verificarse que la carpeta de clavado se encuentre perfectamente limpia y seca, comprobándose con instrumental adecuado su humedad, en presencia de la inspección de obra.

Sobre la carpeta se dará una mano de imprimación con pintura asfáltica diluida en solvente. Cuando haya secado, se asentarán las piezas empleando pegamento asfáltico especial, de marca reconocida y respetando las indicaciones del fabricante. El adhesivo deberá ser aprobado previamente por la Inspección de Obras. En todo el perímetro del local se deberá dejar una junta contra el paramento, a los efectos de permitir una libre dilatación, debiendo quedar dicha junta cubierta por el zócalo. Finalmente se realizará el acabado que se haya establecido en los documentos licitatorios.

11.3.2 PULIDO Y ENCERADO:

Todos los pisos se lijaron a máquina con lija de grano grueso y luego con lija de grano fino. Como acabado mínimo si no se hubiera determinado otro, se procederá a la aplicación de dos manos de cera. Mientras continúen otras tareas menores de obra, se los protegerá con cartón acanalado. Realizada la limpieza final de obra, se deberán entregar lustrados con una última (3ª) mano de cera.

11.3.3 PLASTIFICADO:

Cuando las Especificaciones Técnicas Particulares, especifiquen la aplicación de plastificantes poliuretánicos, se lijará el piso, se aplicará una primera mano del producto y luego se pintarán cielorrasos y muros, protegiendo el plastificado mediante una cobertura de protección adecuada. Concluidas estas tareas se procederá a aplicar la segunda mano del plastificante.

11.4 PISOS DE PLACAS CERÁMICAS:

GENERALIDADES: serán de la calidad, forma, dimensión y color que se determine en los planos y demás documentos licitatorios. El Contratista presentará muestras, para obtener la previa aprobación de la Inspección.

Como norma general no deberán emplearse cerámicos esmaltados para los pisos escolares.

Los solados cerámicos deberán ser de primera calidad en su tipo y acusar regularidad de forma, tanto en su cara vista como en sus aristas, las que deben permitir un perfecto acople entre las piezas, sin huellas ni rebabas. La estructura que resulte a la vista, luego de fracturar cualquiera de las piezas, debe ser homogénea, sin defectos de cochura, rajaduras, etc.

Se proveerán en obra en esqueletos o cajas, que indiquen con claridad: marca, tipo o modelo, calidad, color y número de partida. La Inspección se reserva el derecho de observar parcial o totalmente las remesas que lleguen a obra, si ellas no reunieran las condiciones exigidas por el proyecto y requerir la realización de ensayos de dureza, desgaste, etc. que estimara oportuno.

Las carpetas de base deberán estar correctamente niveladas y/o siguiendo las pendientes proyectadas, y antes de colocar el piso deberá haber cumplido un tiempo mínimo de 15 días, el fragüe de la misma.

11.4.1 CERÁMICOS RÚSTICOS:

Los solados de cerámicos rústicos, cuando se soliciten, estarán ejecutados con "baldosas rústicas extruídas, precuradas en fábrica". Provenirán de fabricantes altamente reconocidos en plaza.

En plantas bajas, para prevenir eflorescencias, se colocarán siempre sobre contrapisos impermeabilizados preferentemente con un film inferior de polietileno o con un manto superior de concreto hidrófugo.

Para su colocación se empleará en todos los casos pegamento cementicio impermeable aprobado por la D.I. aplicado sobre carpeta, con llana dentada de 12 mm.

Se deberán mezclar las baldosas de varios paquetes para una mejor distribución de tonos y calibres de las piezas.

Se deberán dejar juntas de dilatación perimetrales (5mm. aprox.), las que deberán quedar cubiertas por el zócalo previsto. Cuando el desarrollo del piso lo requiera, se deberán dejar juntas intermedias (10m². máximos para exteriores y 15m². para interiores).

El mínimo ancho de juntas de dilatación responderá a la medida de las baldosas (10mm. para las de 20 x 20 ó 20 x 30 y 15mm. para las de 30 x 30).

Las baldosas se deberán colocar ubicando los hilos de guía al centro de las juntas, de manera de obtener igual medida en toda la longitud, debiéndose repartir las pequeñas diferencias dimensionales de las piezas hacia cada lado del hilo.

Los cortes necesarios se deberán realizar en húmedo, con disco de diamante de banda continua y con máquina de corte de 3000 r. p.m.

Las juntas se rellenarán vertiendo prolijamente con un recipiente o sachet plástico adecuado el material de relleno, con una dosificación de 1:3:1 (cemento, arena y pastina). Finalmente, antes de que termine de fraguar, se lo retocará con cuidado.

No se deberán tomar las juntas vertiendo el material sobre la superficie del piso, ni quitar sobrantes con secador. Si se trabaja con pastinas de color, se deberán extremar los cuidados para no manchar el resto del piso debido a la micro porosidad de este material.

No se transitará el piso antes de 24 horas de colocado. Para limpieza y mantenimiento de estos materiales, se atenderán las instrucciones del fabricante. Sólo en caso de ser necesario, se podrá usar solución de ácido muriático en proporciones no superiores al 10%.

11.4.2 BALDOSAS DE AZOTEA:

Según se indique en los documentos licitatorios, se emplearán baldosas de azotea en cubiertas accesibles o para cubrir otros pisos. Estas baldosas se colocarán con juntas continuas y abiertas de 10 a 15 mm., salvo otra disposición en particular. La colocación se realizará de modo similar a lo indicado en 11.4.1, para los cerámicos rústicos.

11.4.3 PISOS DE PORCELLANATO:

Serán de primera calidad y de las medidas, texturas y colores que se establezca en la documentación licitatoria. Previo a su colocación deberá ser aprobado el Plano de Detalle del Despiece, con niveles de piso terminado, pendientes, juntas de dilatación, etc.

11.4.3.1 PORCELLANATO

Deberán tener un cuerpo muy compacto y resistente, con una escasa absorción de agua, inferior al 0,1% (IRAM 11826), una resistencia a la flexión ≥ 27 N/mm² (IRAM 11827), la dureza superficial mínima será mayor a 5, según la escala Mohs (IRAM 11828).

La resistencia a la abrasión profunda deberá cumplir la norma IRAM 11828 - Clase V, requerida para ambientes expuestos a alto tránsito.

Provenirán de fábricas reconocidas con constancia del cumplimiento de las normas enunciadas. Se deberán aprobar muestras, con suficiente anticipación.

Para la colocación se deberán mezclar las piezas entre no menos de cuatro cajas.

Los cortes deberán ser efectuados con máquinas de corte de disco diamantado con lubricación.

Si fuera necesario perforar placas de porcellanato, se utilizan mechas de punta diamantada especialmente diseñadas para taladrar porcellanato, mármol, granito, piedra u otros materiales duros y con un taladro de bajas revoluciones. Se deberá mantener la mecha y la placa permanentemente lubricadas.

11.4.3.2 ADHESIVOS

Deberán emplearse adhesivos cementicios especiales para porcellanato, adecuados para materiales de muy baja absorción y aprobados por la Inspección.

Cuando se empleen en solados exteriores o en interiores sujetos a cambios de temperatura o a exposición solar, se utilizarán pegamentos cementicios especiales, de naturaleza flexible y epoxídica que garanticen la adherencia del material y absorban las diferencias de dilatación entre el sustrato y el porcellanato. Se seguirán las instrucciones de colocación que recomiende el fabricante del adhesivo.

11.4.3.3 MATERIAL PARA TOMA DE JUNTAS

El tamaño de las juntas entre piezas será de 3 a 4 mm, o el que recomiende su fabricante. Se deberán utilizar materiales flexibles, también recomendados por el fabricante, que al igual que el adhesivo puedan absorber las diferencias de dilatación entre el porcellanato y el sustrato. Debido a la micro-porosidad que presenta este material, se deberán evitar pastinas de colores fuertes, que produzcan manchados superficiales, particularmente en los modelos con relieve marcado.

Para prevenir problemas de este tipo, se deberán realizar pruebas aplicando la pastina sobre un recorte de material y utilizar con preferencia colores similares al porcellanato. Antes de aplicar la pastina es aconsejable extender una fina capa de cera sobre la superficie de las placas para facilitar su posterior limpieza, evitando la aplicación de cera sobre los bordes del porcellanato para no dificultar la adherencia de la pastina. La limpieza final se efectuará siguiendo las instrucciones del fabricante.

Importante: En laboratorios u otros locales donde sea necesario que el solado resista a ácidos, se deberá emplear pastina especial para las juntas.

11.4.3.4 JUNTAS DE DILATACION

En los casos de colocación sobre grandes superficies se preverán adecuadas juntas de contracción-dilatación. Estas juntas no deberán estar separadas entre sí por más de 4 ó 5 metros lineales en interiores y

no más de 3 metros lineales en exteriores. Las juntas de dilatación de las carpetas deberán corresponderse exactamente con las del solado y las de los contrapisos podrán coincidir con éste cada dos juntas.

Una vez terminado el trabajo se procederá a sellar las juntas con sellador poliuretánico aprobado por la D. I., del color determinado, previo haber limpiado y secado perfectamente las juntas con aire comprimido.

Antes de la colocación del sellador se deberá introducir en la junta un respaldo preformado de polietileno celular, que asegure la relación de junta 2:1 (ancho:alto), y se aplicará imprimador provisto por el fabricante del sellador, de manera de asegurar el mordiente. Se enmascararán con cinta de papel ambos bordes de la junta y se aplicará el sellador, el que se alisará empleando una papa pelada, para impedir el arrastre por adherencia del material.

Para proteger la superficie del solado, se formará una adecuada cubierta protectora sobre las placas, hasta terminar la obra.

11.5 PISOS DE MOSAICOS GRANÍTICOS Y CALCÁREOS – LOSETAS GENERALIDADES:

Los mosaicos cumplirán la norma IRAM 1522 y serán de las dimensiones y color que se indique en los planos y planillas del concurso de precios.

El espesor no será inferior a 25 mm con una tolerancia en más o en menos de 1mm en cualquiera de las tres dimensiones. Los mosaicos que presenten melladuras u otros defectos serán desechados.

No se admitirán, en obra, mosaicos que tengan la capa de desgaste, inferior a los 5mm. de espesor.

Para locales como Laboratorios y Cocina, se emplearán Mosaicos Antiácidos, con capa de desgaste de 10 mm de espesor, compuesta por triturados de rocas silíceas, polvo de cuarzo, aditivos hidrófugos y cementos de alta resistencia a los sulfatos ("ARS", s/Norma IRAM Categoría CP40). La capa de base estará compuesta con igual tipo de cemento y arenas silíceas. La toma de juntas se realizará con pastina antiácida. Cumplirán con las siguientes características físicas (S/IRAM 1522): Absorción Máx.: 6%; Flexión Mín.: 55 dNw/cm²; Desgaste máx.: 1,4 mm.; Choque Mín.: 120 cm. Se deberán presentar muestras y copias de constancias de ensayos. Los mosaicos deberán tener impresa en su cara posterior su marca de fábrica.

11.5.1 MOSAICOS GRANÍTICOS:

Los mosaicos tendrán un estacionamiento mínimo, en fábrica, de 30 días.

Los zócalos (cuando se incluyan) deberán conservar las mismas características del solado que deban complementar, valiendo por lo tanto, todo lo especificado para Mosaicos. Su canto superior será terminado de fábrica en forma de cuarta caña o biselado.

La colocación será esmerada y efectuada por personal ampliamente especializado.

En pisos **interiores** se preverán juntas de dilatación en los perímetros del local bajo los zócalos y formando paños no mayores de 10x10 m. Las juntas de dilatación en interiores tendrán preferentemente 5mm. de espesor, y se obturarán con selladores poliuretánicos, o como se indique en los documentos contractuales.

Sobre los contrapisos y/o mantos hidrófugos estipulados en cada caso, se asentarán los embaldosados sobre un lecho de mortero compuesto por 1/4 de cemento, 1 de cal aérea hidratada y 3 de arena, con la consistencia adecuada y en un espesor mínimo de 2cm., debiendo realizarse un corte chaflanado a cuchara en los bordes a contactar, para evitar la subida del mortero por las juntas al asentar las piezas.

La mezcla de asiento podrá ser igualmente preparada con cemento de albañilería y arena en proporciones de 1 a 4.

Previamente a ser asentadas, se pintará con una esponja cada pieza, excepto en su centro, con lechada de cemento preparada con 2 partes del cemento que se adopte y 1 parte de agua.

El nivelado y la alineación serán realizados a cordel, previendo el exacto despiece del solado.

La Inspección deberá aprobar previamente el despiece y las fajas de escuadrado. Los cortes y recortes que fuera necesario ejecutar, se harán a disco. No se admitirán cortes defectuosos, parches, etc.

Los espesores de juntas entre piezas serán uniformes para lo cual se emplearán separadores plásticos especiales o alambres o clavos de 2 mm. de diámetro.

Cuando se trate de colocaciones de mosaicos al exterior (en azoteas, terrazas, patios, etc.), se preverán juntas de dilatación en paños que no excedan los 10 m², con hasta 3,50 m de lado máximo.

Una vez distribuida la mezcla de asiento, se la salpicará además cargando la esponja con lechada de cemento para mejorar la adherencia.

Durante las primeras 24 horas se deberá mantener humedecido por lluvia suave el solado colocado, y se lo cubrirá con polietileno negro o arpilleras para protegerlo del sol, viento, o frío excesivos.

Pastinados: Transcurridas 24 horas y a no más de 48 horas de finalizada la colocación de los mosaicos, serán empastinados con la pastina provista por el fabricante, la que deberá proporcionar rendimientos de aproximadamente 1 m²/Kg., con las proporciones de agua y método de mezclado que éste indique.

Se preparará en cantidades no mayores a 10Kg., para ser empleada inmediatamente, debiendo desecharse si comenzara a endurecer.

Las juntas a llenar, deben estar perfectamente limpias, libres de polvos o impurezas. Después de limpiadas, deberá aplicarse una suave llovizna con agua para humedecer piso y junta y cuando el agua desaparezca de ella y quede solamente húmeda, se verterá la pastina en la zona de trabajo, distribuyéndola en diagonal con escoba o escurridor de goma. La pastina debe penetrar en toda la profundidad de la junta.

Si no se realizara pulido posterior por emplearse mosaicos pulidos en fábrica, deberá retirarse prolijamente la pastina sobrante, antes que la misma endurezca.

De modo similar a lo indicado para colocación de mosaicos al exterior, deberá suministrarse un adecuado curado de juntas, manteniendo el solado humedecido y protegido durante otras 24 horas.

11.5.2 PULIDO A PIEDRA FINA:

Transcurrido un plazo de dos semanas, se procederá al pulido, operación ésta que se hará a máquina, empleando primero el carborundum de grano grueso y después el de grano fino, procediéndose luego a un lavado prolijo de los pisos con abundancia de agua.

Este pulido hará que los pisos presenten una superficie bien pareja, sin resalto alguno, y los mosaicos queden perfectamente lisos y sin oquedades, en caso contrario se empastinarán y pulirán nuevamente.

11.5.3 LUSTRADO A PLOMO:

Se ejecutará en la siguiente forma:

Una vez efectuado el trabajo precedentemente descripto, se procederá a pasarles la piedra 3F, luego la piedra fina y la piedra inglesa, finalmente se pasará el tapón mixto de arpillera y plomo en láminas delgadas con el agregado necesario de "Spartillo" y sal de limón hasta obtener un brillo perfecto, inalterable; de inmediato, la superficie lustrada deberá lavarse esmeradamente con agua limpia, sin agregado de ninguna especie, secarse con prolijidad y aplicarse finalmente una mano de cera virgen diluida en aguarrás.

11.5.4 MOSAICOS GRANÍTICOS COMPACTOS:

Cuando se especifiquen, estos mosaicos serán del tipo "Monocapa", de 17mm. de espesor, pulidos en fábrica. Su colocación podrá ser realizada sobre carpeta y podrán ser adheridos con pegamentos cementicios impermeables aprobados conforme a Normas IRAM.

Su colocación deberá ser altamente esmerada, cuidando la coincidencia de nivel de las piezas en sus bordes y esquinas, para lo cual se asentarán golpeando con el cabo de la maza, y en especial para las cuatro esquinas concurrentes, empleando un taco plano de madera dura para uniformar las alturas.

11.5.5 JUNTAS DE DILATACIÓN PARA PISOS DE MOSAICO:

Según lo indiquen los Planos del Proyecto Ejecutivo, se preverán juntas de dilatación, formando paños con las dimensiones aprobadas. Estas juntas se construirán como se especifique en la documentación licitatoria. Cuando se especifiquen con sellador poliuretánico, se seguirá lo especificado en el pliego licitatorio o en su defecto lo previsto en "Juntas de dilatación", del presente capítulo.

11.5.6 MOSAICOS CALCÁREOS:

Los pisos de mosaicos calcáreos cumplirán con lo especificado en la documentación licitatoria y una vez colocados, se rejuntarán con cemento líquido o pastinas de las mismas características y color que el de la pastina más clara, cuando se empleen combinando piezas de color distinto.

11.5.7 CERAMICO ANTIDESLIZANTE e=4mm:

Se colocarán cerámicos antideslizantes y espesor de 4mm, de primera calidad. El color, modelo y diseño será definido por la inspección de la obra; se presentarán muestras para su aprobación.

Los solados de cerámicos rústicos, cuando se soliciten, estarán ejecutados con "baldosas rústicas extruídas, precuradas en fábrica". Provenirán de fabricantes altamente reconocidos en plaza.

En plantas bajas, para prevenir eflorescencias, se colocarán siempre sobre contrapisos impermeabilizados preferentemente con un film inferior de polietileno o con un manto superior de concreto hidrófugo.

Para su colocación se empleará en todos los casos pegamento cementicio impermeable aprobado por la Inspección de Obra, aplicado sobre carpeta, con llana dentada de 12 mm.

Se deberán mezclar las baldosas de varios paquetes para una mejor distribución de tonos y calibres de las piezas.

Se deberán dejar juntas de dilatación perimetrales (5mm. aprox.), las que deberán quedar cubiertas por el zócalo previsto. Cuando el desarrollo del piso lo requiera, se deberán dejar juntas intermedias (10m2 máximos para exteriores y 15m2. para interiores).

El mínimo ancho de juntas de dilatación responderá a la medida de las baldosas (10mm. para las de 20 x 20 ó 20 x 30 y 15mm. para las de 30x30cm).

Las baldosas se deberán colocar ubicando los hilos de guía al centro de las juntas, de manera de obtener igual medida en toda la longitud, debiéndose repartir las pequeñas diferencias dimensionales de las piezas hacia cada lado del hilo.

Los cortes necesarios se deberán realizar en húmedo, con disco de diamante de banda continua y con máquina de corte de 3000 r. p.m.

Las juntas se rellenarán vertiendo prolijamente con un recipiente o sachet plástico adecuado el material de relleno, con una dosificación de 1:3:1 (cemento, arena y pastina). Finalmente, antes de que termine de fraguar, se lo retocará con cuidado.

No se deberán tomar las juntas vertiendo el material sobre la superficie del piso, ni quitar sobrantes con secador. Si se trabaja con pastinas de color, se deberán extremar los cuidados para no manchar el resto del piso debido a la micro porosidad de este material.

No se transitará el piso antes de 24 horas de colocado. Para limpieza y mantenimiento de estos materiales, se atenderán las instrucciones del fabricante. Sólo en caso de ser necesario, se podrá usar solución de ácido muriático en proporciones no superiores al 10%.

11.5.7 PISOS DE LOSETAS GRANÍTICAS Y DE CEMENTO:

Responderán a lo especificado en el Código de la Edificación de la Ciudad donde se emplaza la obra y en su defecto, lo especificado en el Código de Edificación de la ciudad de Corrientes.

Cuando así sea indicado en la documentación licitatoria, se emplearán losetas graníticas con el tamaño, diseño, grano y color que se establezca.

En todos los casos deberán cumplir la condición de ser antideslizantes.

Las juntas de losetas graníticas serán de 3mm. de ancho. Se tomarán con pastina provista por el propio proveedor de las mismas, vertiendo la preparación con un envase especial o sachet plástico y eliminando satisfactoriamente los excedentes.

Cuando se especifiquen de cemento se utilizarán losetas de 60x40x4cm., 40x40x4 ó 50x50x4cm., con bordes biselados.

Sus juntas serán tomadas vertiendo mortero de cemento y cuando sean de canto rodado o piedra lavada se dejarán juntas de 4 ó 5 mm., las que, una vez secas losetas y juntas, se llenarán con mortero en seco de arena fina tamizada y cemento (1:4), el que deberá rociarse con fina lluvia de agua para provocar su fragüe. Las partes de este tipo de solado que pudieran mancharse con mortero, deberán limpiarse prontamente, barriéndolas con arena seca.

Todos los solados de losetas irán asentados con morteros similares a los especificados para mosaicos, sobre el contrapiso que se haya previsto y se pintarán con lechada de cemento antes de su colocación, del mismo modo prescripto para los mosaicos.

11.6 PISOS LIVIANOS - GENERALIDADES:

Estos pisos livianos se emplearán en los casos de ampliación de edificios en los que sea importante reducir las cargas actuantes sobre estructuras existentes, o por otras necesidades propias del proyecto.

Se deberán atender las recomendaciones de preparación del sustrato, uso de pegamentos, modo de colocación etc., que solicite el proveedor del material, conforme al destino previsto para cada local.

De todo material para pisos, deberán ser aprobadas muestras antes de su adquisición, con constancias escritas de solicitud por Nota de Pedido y expresa aprobación por Orden de Servicio.

11.6.1 PISO VINÍLICO, EN BALDOSAS 30x30 CM., ESP. 3,2mm:

Cuando la Inspección de Obra lo solicite, el Contratista deberá presentar a aprobación Planos o Croquis con indicación del despiece para los pisos de los locales que lo estime necesario.

Las baldosas vinílicas serán semi-flexibles, de 30 x 30 cm., de 3,2 mm de espesor, con un peso de 6,98 Kg. /m², compuestas por resinas de PVC, plastificantes, cargas minerales y pigmentos, aptas para alto tránsito (Clase 33 del tipo "Comercial"). Deberán ser auto-extinguibles y antiestáticas.

Serán libres de amianto en su formulación. Se deberán aprobar muestras con la suficiente anticipación. Antes del inicio de estos trabajos se limpiarán minuciosamente las carpetas, eliminando restos de materiales y corrigiendo otros defectos que pudieran llegar a copiar los pisos previstos. Se solicitará autorización de comienzo por Orden de Servicio, para cada sector que se decida emprender. Cumplidos estos requisitos se ejecutará la capa de nivelación con pasta de poli-acetato de vinilo, cemento y agua según las instrucciones del fabricante, y la posterior colocación del solado a regla de arte, por personal especializado y a satisfacción de la D.I.

** Deberá considerarse que todas las áreas en las que se coloquen estos pisos podrán llegar a ser húmedas y/o con pisos lavables por baldeo, por lo cual deberán emplearse siempre, adhesivos de contacto especiales (Neoprénicos). El precio incluirá la capa niveladora, la que deberá realizarse en todos los casos.

11.6.2 PISOS DE GOMA:

Serán del tipo, textura, dimensiones y color que determinen los documentos licitatorios. Deberán cumplir con las Normas IRAM 113003, 113070, 113071, 113072, 113.074, 113075, 113076, 13474 y G77014. La mano de obra que se emplee en su colocación deberá ser altamente especializada, de modo de lograr superficies perfectamente planas, alineadas y fuertemente adheridas al sustrato. Según se determine en la Planilla de Locales, se emplearán baldosas o rollos. Igualmente se atenderá a lo que se señale, respecto a forma y tipo de zócalos o frisos que los complementen. Los adhesivos que se empleen deberán ser especialmente apropiados para permitir el lavado de los pisos "por baldeo".

11.6.3 ALFOMBRAS - GENERALIDADES:

En todos los locales que lleven alfombras se ejecutará, sobre el contrapiso, una carpeta de mortero de cemento de 2cm. de espesor mínimo, con hidrófugo incorporado. La misma quedará firme y no se admitirán fisuras o rajaduras de contracción por mal curado o ejecución.

11.6.4 ALFOMBRA DE NYLON:

Son termoplásticos sintéticos de la familia de las poliamidas.

- Método de producción	:	Tufting, boucle o pelo cortado
- Hilado	:	Oleofínico 100%
- N°: de nudos o tufts	:	90.000/m ²
- Altura del pelo	:	5.5 a 6 mm.
- Altura total	:	7 a 7,5 mm
- Base	:	Rafia polipropileno
- Peso total	:	1.400 g/m ²
- Resistencia al anclaje	:	7 Kg
- Resistencia al tránsito	:	Moderado residencial

11.6.5 FIBRA OLEOFINICA:

Son alfombras de fibra oleofínica compactada compuesta en un 85% en peso de etileno o polipropileno. Deberá garantizar resistencia a la abrasión, a las manchas, baja absorción de humedad y rápido secado. Para evitar arrugas o deformaciones de la alfombra, la misma será íntegramente pegada con adhesivos especiales a la carpeta en toda su extensión. Los colores serán aprobados, al igual que su calidad, por la Inspección de Obra.

11.7 PISOS EXTERIORES

11.7.1 PISO MONOLÍTICO DE HORMIGÓN ARMADO:

En las áreas exteriores que se especifique en los Planos de la licitación o en el PETP, se realizará un piso de hormigón armado con el agregado de endurecedores y/o color en la superficie, si así se indicara y con las siguientes características:

11.7.1.1 PREPARACION DE LA SUB BASE

Se retirará en el área a intervenir, la tierra vegetal conforme a lo enunciado el Art. 4.1, y/o en el P.E.T.P.

11.7.1.2 COMPACTACION CON TOSCA

Se ejecutará un relleno hasta los niveles proyectados, o según lo que establezca el PETP. En los últimos 10 a 15 cm. se realizará el compactado requerido con suelo cal al 8%. Una vez compactado y nivelado según las pendientes proyectadas, se extenderá en toda la superficie a cubrir por el solado, un film de polietileno de 200 micrones.

11.7.1.3 PISO DE HORMIGON DE 10cm DE ESPESOR

Para el control de fisuras por contracción, se configurarán paños de 4 a 5 m. de lado como máximo. Cada paño tendrá una armadura independiente, perimetralmente separada a 5 cm. del paño contiguo. El armado será de mallas electro-soldadas de 15x15cm. y de 4,2mm. de diámetro, dispuesto a 4 cm, bajo en nivel de piso terminado, adecuadamente sostenido por soportes de hierro de 6 mm. (Ranas). Cada paño irá "cosido" a su contiguo, mediante pasadores lisos de 12 mm. de diámetro por 30 cm. de largo, engrasados y envainados en una manguera plástica de ½"x 35 cm, separados cada 80 cm entre sí y dispuestos a eje de la futura junta para permitir a ambos lados el libre juego de los paños.

Siguiendo las guías y espesores previstos, se extenderá el hormigón, vibrándolo adecuadamente. Se empleará hormigón fibrado elaborado, "H 20" según norma CIRSOC 201, o el que taxativamente sea especificado, con agregado de fibra de polipropileno de pelo corto a razón de 600 gr/m³.

Se preparará la superficie para recibir la terminación superficial mediante regla y/o rolo.

Cuando se indique coloreado se espolvoreará sobre la superficie en fragüe un endurecedor no metálico color "beige", o el que se indique, a razón de 2 kg/m², mezclado con igual cantidad de cemento. Aplicación de maquinas fratasadoras y alisadoras para introducir el material dentro de la superficie. Luego se deberá pasar la maquina allanadora hasta conseguir una superficie compacta, dura y lisa. Se realizarán juntas de contracción y de trabajo aserradas con disco diamantado hasta 1/3 del espesor para ser posteriormente sellado con sellador poliuretánico monocomponente previa imprimación. Las juntas de dilatación contra los muros perimetrales y estructuras se las dejará presentadas con poliestireno expandido de 10mm. de espesor para ser selladas posteriormente con sellador poliuretánico monocomponente. Finalmente se aplicará una membrana de sellado y curado del tipo "Sella poros". Estos solados llevarán cuando se indique, zócalos de cemento alisado de color igual al piso, de 10 cm. de altura promedio, deberán conservar nivelado su filo superior, el inferior acompañará la pendiente de los pisos.

11.7.2 PISOS DE HORMIGÓN DE PIEDRA LAVADA:

En los lugares indicados en la documentación, se materializará un piso de hormigón de piedra lavada. Se deberán incluir todos los elementos necesarios para la completa y correcta realización del trabajo, aún cuando los mismos no estuvieren específicamente detallados en los planos.

Se empleará:

Hormigón "H20" - Canto rodado 3-5 y Malla de acero electro soldada

Se ejecutarán sobre la base de suelo previamente preparada, conforme lo indicado para el ítem 11.7.1.1 y 11.7.1.2.

Se colocarán moldes de borde preferentemente metálicos en perfecto estado de conservación, correctamente alineados y nivelados. Se colocará una armadura de malla Ø 4,2 mm 15x15 con separadores de concreto o metálicos que aseguren que la malla quede en un plano horizontal ubicado en el tercio superior del espesor de la losa. Esta malla se interrumpirá 10 cm. antes de llegar al lugar de ubicación de una junta de contracción. Una vez preparado el paño se informará a la inspección para su autorización para el hormigonado. Entre paños se formará la junta con poliestireno expandido de baja densidad (15 Kg/m³) con 10 mm de espesor.

Posteriormente se mojará adecuadamente la base y se verterá el hormigón asegurándose de llenar bien los bordes. Se vibrará el paño con vibrador de inmersión y se cortará con una regla en perfecto estado. Luego se esparcirá la grava sobre la masa de hormigón, la cual se hará penetrar en la masa de hormigón

golpeándola con un fratás. Se volverá a reglar para mantener el nivel superficial. Luego se lavará con agua la superficie y se trabajará con cepillo para rebajar las juntas.

Una vez terminado el trabajo se procederá a sellar las juntas con sellador poliuretánico monocomponente de color gris, previo haber limpiado y secado perfectamente las juntas con aire comprimido.

Antes de la colocación del sellador se deberá colocar un respaldo para controlar el espesor de junta y se aplicará el imprimador provisto por el fabricante del sellador, de manera de asegurar el mordiente. En contacto con otras estructuras se independizará el piso por medio de juntas de dilatación, materializadas mediante poliestireno expandido de 1 cm. de espesor. Estas juntas deberán ser selladas de igual forma que las demás.

Las juntas de contracción no se separarán más de 5,00 m y la relación entre lados de los paños entre juntas de contracción y construcción no deberá ser mayor que 2.

Una vez terminado el piso deberá ser protegido contra los agentes abrasivos o químicos producto de las posteriores tareas de obra. El Contratista deberá proponer a la Inspección de Obra para su aprobación la metodología y elementos de esta protección.

En cuanto al hormigón armado, se deberá cumplir todo lo especificado en el capítulo correspondiente.

Se deberá presentar muestra de la piedra (grava) a la Inspección para su aprobación.

11.7.3 PISOS DE LADRILLOS COMUNES:

Se construirá sobre el contrapiso indicado en los planos y/o PETP. Los ladrillos se dispondrán de plano, con su cara lisa hacia arriba, formando la trama indicada en los detalles respectivos o la que indique la D.I.

Se deberán elegir los ladrillos a fin de uniformar su color y dimensiones. Deberán mojarse adecuadamente para su colocación. El solado se terminará con sus juntas tomadas con concreto.

Se preverán juntas de contracción en los lugares indicados en planos o donde lo determine la D.I.

El tipo de junta a adoptar deberá ser compatible con el solado de acuerdo con lo indicado en la documentación y deberá ser previamente aprobado por la D.I.

Cuando se proyecten combinando con franjas o recuadros de cemento alisado u otro material, se deberá adecuar en esas áreas el espesor del contrapiso, para compatibilizarlo con el material que se vaya a emplear.

11.7.4 PISOS ASFÁLTICOS:

El solado asfáltico estará ejecutado sobre un contrapiso, previa aplicación de un riego de liga, y con una carpeta de concreto asfáltico de composición adecuada al uso al que esté destinada, debiendo, la mezcla, estar conformada por parte de la D.I. previa a su utilización en obra.

Materiales:

El riego de liga se efectuará con asfalto disuelto de curado medio MC-1 o emulsión bituminosa de rotura media EBM1, en una proporción de 1 litro/m².

La carpeta de tosca-arena-asfalto, responderá a:

1) Arena:

Arena fina de río que no contenga más de 3% de limo y materiales extraños. Normas IRAM 1627, 1512 y 1509.

2) Tosca:

Deberá ser triturada o desmenuzada de manera que su granulometría se ajuste a las siguientes condiciones:

Criba 3/4"pasa 100%

Tamiz N°:4 pasa no menos de 70%

Tamiz N°: 20 pasa no menos de 50%

La fracción que pase el tamiz N°: 10, deberá tener un límite líquido menor que 35 y un Índice de Plasticidad no mayor que 9.

Si resultase necesario se agregará cal hidráulica en una proporción comprendida entre el 2% y el 8%, según indique la Inspección.

3) Material bituminoso:

Se usará cemento asfáltico homogéneo, del tipo denominado "Bitalco".

Estabilidad de la mezcla:

A la tosca y arena preparadas, se le adicionará el cemento asfáltico en proporción tal que su estabilidad, por el Método Marshall a 60° C no será inferior a 300 Kg/cm². La fluencia estará comprendida entre 0,4 y 0,5 cm.

Método constructivo:

1) Preparación de la subrasante:

La nivelación y el perfilado de la subrasante se efectuará utilizando equipos adecuados, autorizándose el empleo de medios manuales excepcionalmente cuando resulte imposible el acceso de equipos mecánicos. En la última faz de la compactación (15 cm superiores) deberá lograrse una densidad no inferior al 95% del valor máximo del ensayo Proctor Standard.

Si durante la compactación, los suelos no tuvieran la humedad adecuada, el Contratista deberá efectuar las correspondientes correcciones mediante riego o evaporación, con escarificado superficial, de resultar necesario.

2) Base de hormigón de cascotes:

Terminada la subrasante, se determinarán los niveles definitivos para la base, se colocarán y fijarán las guías, volcándose entre las mismas un hormigón de cascotes.

3) Riego de liga:

Se ejecutarán mediante una distribuidora de material bituminoso, de manera tal que asegure un error inferior al 10% en la cantidad aplicada por unidad de superficie.

Antes de la aplicación de la carpeta, deberá transcurrir el tiempo suficiente para que el riego de liga tome un estado pegajoso, asegurándose la total eliminación de los elementos volátiles.

4) Carpeta:

Preparación de la mezcla:

El material bituminoso será calentado de manera uniforme, lo que podrá verificarse en cualquier momento.

El cemento asfáltico no deberá usarse cuando esté espumoso; no podrá ser calentado en ningún caso a una temperatura superior a 150° C.

La mezcla bituminosa se efectuará introduciendo los materiales calientes en la mezcladora, en el siguiente orden: la tosca y la arena medidas cuidadosamente y en correcta proporción, serán descargadas en las mezcladoras procediéndose a mezclarlas en seco durante el tiempo suficiente para que se distribuyan uniformemente en el pastón, los diferentes tamaños de la tosca y de la arena.

Se introducirá, posteriormente, el material bituminoso, también medido cuidadosamente, continuando la mezcla hasta que las partículas de la tosca y de la arena estén completamente recubiertas con material bituminoso y presenten un color uniforme.

El tiempo de mezclado variará de acuerdo con la naturaleza de la tosca, la arena y la capacidad del pastón, pero de cualquier manera, en ningún caso se permitirá que el tiempo sea inferior a 60 segundos desde el momento en que comience a adicionarse el material bituminoso.

Transporte de la mezcla bituminosa:

El transporte de la mezcla bituminosa se hará en camiones y durante esa operación deberá ser protegida de cualquier deterioro. Especialmente, se protegerá en tiempo frío para evitar un descenso excesivo de su temperatura, la que en el lugar de su colocación no podrá ser inferior a 100° C. Si se observara exceso de material bituminoso sobre el fondo de un camión al descargarlo, se rechazará la mezcla transportada.

Distribución de la mezcla: No se colocará mezcla cuando la temperatura ambiente sea menor de 5° C ni en caso de lluvia, aunque sea de poca intensidad.

La distribución se efectuará con medios adecuados, manteniendo un espesor uniforme.

Cuando la mezcla deba ser desparramada a mano, se la distribuirá empleando paños calientes y se las desparramará con rastrillos igualmente calientes, en una capa de densidad uniforme y de espesor correcto.

Las juntas deberán ser selladas con cuidado. Si es necesario, se las cortará verticalmente en toda su altura, a fin de exponer una superficie fresca, poniéndola enseguida en contacto con la mezcla caliente, la que se llevará a la altura correspondiente mediante rastrillos. Antes de colocar mezclas contra ellas, todas las superficies de contacto de las juntas, con otros tipos de carpeta, cordones, tapas de cajas de instalaciones domiciliarias, salientes, serán pintadas con una delgada capa de material asfáltico como riego de liga.

Cilindrado de la mezcla:

La mezcla bituminosa distribuida deberá ser compactada mediante aplanadoras mecánicas y comenzando inmediatamente después de su distribución y tan pronto como soporte el peso del rodillo liviano, sin que se produzcan deslizamientos indebidos.

El cilindro se moverá en sentido longitudinal, comenzando desde el borde inferior al superior. Se avanzará en cada viaje sucesivo en medio ancho de rueda trasera. Para impedir que la mezcla bituminosa se adhiera a las ruedas de la aplanadora, se las podrán humedecer con agua pero no se permitirá humedecerlas con aceite. No se cilindrará una franja de 15 cm en correspondencia con cualquier borde, a continuación del cual deba colocarse más mezcla bituminosa. El cilindro pasará hasta que todas las marcas de la aplanadora sean eliminadas y la base completamente compactada.

A lo largo de cordones, muros, tapas de cajas y estructuras similares y en todos los lugares no accesibles al rodillo, la compactación debe asegurarse por medio de pisones calientes cuidando que las juntas entre las estructuras y la mezcla queden completamente cerradas.

Como medida precautoria, se evitará dejar las aplanadoras mecánicas estacionadas sobre la base, a fin de evitar manchas de lubricantes o combustibles, que ablandarían o disolverían el material bituminoso ligante. La compactación con aplanadora podrá ser complementada, si la Inspección lo creyera conveniente, con rodillo neumático múltiple, cuidando de hacerlo cuando dicho rodillo no levante las partículas de la base construida. El número de veces que pasará esa máquina será tal que actúe de 3 a 8 veces en cada franja de base cubierta por el mismo. La Inspección fijará el número de veces que pasarán la aplanadora y el rodillo neumático.

Las depresiones que se produzcan antes de finalizar la compactación, deberán corregirse escarificando o aflojando la mezcla distribuida y agregándole nueva mezcla hasta que la depresión desaparezca. No se permitirá corregir depresiones sin escarificar o remover la zona en que se encuentra.

La mezcla que no haya ligado después de la compactación deberá ser removida y reemplazada por cuenta y cargo del Contratista.

Compactación:

La compactación de la mezcla se realizará de modo que se logre en la carpeta colocada una densidad que no será inferior al 95% de la correspondiente a las muestras utilizadas en el ensayo de Marshall.

A tal efecto, se extraerán hasta cinco testigos por cuadra, de diámetro entre 5 cm., adoptándose como densidad de la carpeta medida aritmética de las correspondientes a los testigos.

Espesor:

Sobre cada uno de los testigos se realizarán cuatro mediciones de espesor, en coincidencia con el centro y los vértices de un triángulo equilátero inscripto en la circunferencia máxima que pueda trazarse en la sección del testigo.

El promedio de los espesores de los testigos será considerado en forma inapelable como el espesor de la carpeta en la cuadra.

Control de lisura:

Colocando una regla de tres metros paralela al eje longitudinal, las variaciones que se observen no deberán exceder a 5 milímetros.

11.7.5 PAVIMENTO DE ADOQUINES ÍNTERTRABADOS Y ARTICULADOS DE HORMIGÓN:

Podrán emplearse para resolver solados o pavimentos de estacionamiento, calles de tránsito peatonal y/o vehicular, patios de expansión, etc.

Se ejecutarán según se especifique en el PETP y demás documentos licitatorios.

Como mínimas condiciones se deberá cumplir con lo siguiente:

***Adoquines de Hormigón:**

Los adoquines cumplimentarán las Normas IRAM 11656 y 11626 o alguna otra que especialmente se especifique, en lo referente a:

- Medidas
- Absorción de agua
- Desgaste
- Resistencia a la compresión

Los adoquines deberán tener sus caras laterales configuradas de modo tal que permitan un correcto ensamble y adecuada trabazón con los bloques adyacentes y a la vez, una efectiva transferencia de las cargas que incidieran sobre ellos.

No presentarán melladuras de aristas ni esquinas y su cara vista deberá tener textura y color uniforme en todas las partidas.

Plano Ejecutivo:

El Plano Ejecutivo que el Contratista deberá presentar para su aprobación, tendrá que consignar: Medidas de replanteo, Niveles de acabado, Pendientes para escurrimiento, Cordones cuneta o de contención, Bocas de desagüe, Marcados para tránsito o estacionamiento, Tipo de Adoquines, Detalles Constructivos, etc.

1) Excavación y preparación del subsuelo:

El Subsuelo deberá estar libre de material orgánico y tierra vegetal en una profundidad mínima de 30 cm., de su nivel natural, o hasta la profundidad que fije el ensayo de suelos.

Se efectuarán las nivelaciones y movimientos de tierras que correspondan, ya sea de desmonte y/o terraplenamiento. Ver Art. 3.04.2. c) y d), del presente PETG.

2) Base:

A la última capa de tosca compactada, se le deberá adicionar cemento Pórtland, en una proporción del 8% en peso seco, para conformar la base.

La superficie del suelo cemento debe estar perfectamente perfilada, lisa y libre de todo material extraño.

Antes de la aplicación siguiente, se la regará convenientemente con agua.

A efectos de retener la humedad adecuada para el fragüe del cemento se procederá a cubrirlo con una capa de material bituminoso (emulsión asfáltica).

Se colocará posteriormente arena sobre el material bituminoso para prevenir su levantamiento y sellar la base.

Para superficies menores, por las cuales no quede justificado el empleo de maquinaria especial, se deberá construir como base un contrapiso de hormigón de cascotes de 15 cm. de espesor, sobre la sub-base de suelo previamente perfilado y compactado al 90% del ensayo Proctor Standard.

3) Pavimento:

El pavimento de adoquines estará asentado en una capa de arena de 3 cm. de espesor mínimo y 5 cm. de espesor máximo.

La arena que se extienda deberá estar seca, lavada, no contener sales ni minerales solubles, deberá ser nivelada en forma manual empleando una regla metálica deslizada sobre guías de caños redondos.

El pavimento por su correcto ensamblado y nivelación, conformará una superficie uniforme apta para el uso a que se destine y al escurrimiento normal de las aguas.

La forma de los adoquines debe ser uniforme, no admitiéndose piezas de ajuste de dimensiones diferentes, con excepción de las destinadas a terminación de bordes. No tendrán fracturas ni fisuras que los debiliten o impidan el correcto acople o ensamblado.

El plano superficial debe adaptarse a los perfiles proyectados, con los bombeos y/o pendientes que correspondan.

4) Tratamiento de las juntas:

Una vez colocados los adoquines articulados sobre el manto de arena y asegurada la correcta alineación y uniformidad de las juntas, éstas se llenarán con arena fina seca y zarandeada, hasta el borde superior de los bloques.

Las juntas entre adoquines serán de aproximadamente 1,5 a 3mm.de ancho, salvo que se empleen adoquines con salientes laterales, que automáticamente al ser colocados con el adyacente forman el ancho de junta necesario para que entre la arena de barrido.

Se podrán emplear mezclas de arena + cal ó arena + cemento.

Palanqueando los adoquines con barretas adecuadas, que no produzcan roturas de los bordes, se corregirán los pequeños desniveles que hubieran quedado, verificando los planos con reglas de madera de 2 a 3 m. de longitud. Con pasadas de rodillos vibradores lisos o placas vibratorias, se asegurará un perfecto acomodamiento de la arena en juntas y base de apoyo, llenando así todos los vacíos.

5) Bordes de contención:

Se preverán cordones de borde correctamente nivelados respecto al pavimento, para evitar que la arena escape de su encajonado, ya sea por vibraciones o por drenaje, y que proporcionen a la vez, resistencia lateral al pavimento. Se ejecutarán en hormigón armado y según su función podrán ser rectos o formando cuneta.

11.8 PISOS ESPECIALES

11.8.1 PISO DE SEGURIDAD DE BALDOSAS AMORTIGUADORAS:

11.8.1.1 PARA EXTERIORES

En las áreas exteriores que así se indique, sobre los contrapisos y carpetas convenientemente preparadas para proporcionar el drenaje y conducción de las aguas de lluvia, se pegarán con el método y adhesivos recomendados por su fabricante, baldosas de seguridad de 50 x 50 x 5 cm. del color o colores que establezcan los planos de detalle y/o especificaciones. Serán de goma reciclada, con su cara de terminación formada con goma de molido fino y con espesor no menor de 9mm. Sus bordes deberán ser biselados o redondeados.

En las áreas de mayor riesgo, serán de 5 cm. de espesor total y en el resto de 2,5 cm. Los colores que se indiquen, deberán obtenerse en fábrica mediante la aplicación de una pintura especial ignífuga.

Cuando se especifique, se formará una guarda perimetral de terminación, empleando los accesorios de borde, esquineros, etc., que provea el propio sistema.

11.8.1.2 PARA INTERIORES

En las áreas interiores (no asoleadas) que indiquen los Planos o la Planilla de Locales, se colocarán baldosas encastrables de aproximadamente 1m² de Goma Eva, con el color y espesor que se especifique. El sustrato y el pegamento a emplear respetará las recomendaciones del fabricante.

11.8.2 SOLADOS DE PREVENCIÓN:

Al comenzar y finalizar cada tramo de escaleras y rampas se deberán colocar en el solado, bandas de prevención construidas con mosaicos especiales texturados con botones en relieve de un diámetro de base

de 20 a 30 mm y de 4 a 6 mm. de altura, dispuestos en tresbolillo. La distancia entre centros de los relieves tendrá entre 55 y 65 mm

Este solado de prevención será de mosaico granítico o calcáreo, de 30x30, de color contrastante respecto al de los escalones y al solado del local, con por un ancho igual al de la escalera o rampa, y con una profundidad de 60 cm. medida a partir de la proyección vertical sobre el suelo, del comienzo y fin de los pasamanos. Se deberán aprobar muestras previamente a su adquisición.

Cuando estén relacionados con solados que deban pulirse, se colocarán con posterioridad a esta labor, para lo cual se deberá prever oportunamente el espacio adecuado para alojarlos. Los bordes de encuentro deberán quedar perfectamente nivelados y prolijamente empastinadas las juntas, al color mas claro de los solados.

11.9 VARIOS:

11.9.1 BLOQUES RETICULADOS DE HORMIGÓN PARA JARDINERÍA:

En los sectores de patios o áreas ajardinadas que se indiquen en la documentación licitatoria, se empleará este tipo de bloque para conservar las cualidades particulares del terreno absorbente, proporcionando un 50% de área verde cubierta con césped y con capacidad para tolerar un moderado tránsito.

Para solicitudes de tránsito peatonal se emplearán bloques de un espesor mínimo de 8cm. ó de 10cm. de espesor cuando así se solicite.

Los bloques procederán de fabricantes especializados, serán de hormigón de alta resistencia, vibrado y comprimido con un peso por unidad de 16 ó 19 kilos según el espesor.

El diseño será de cuadrados (bloque de 0,525 x 0,315 x 0.08m.) o rombos (bloque de 0,50 x 0,33 x 0.10m.) en color gris, rojo o negro según se determine.

Colocación: Se deberá desmontar la tierra vegetal en el área a intervenir. En su lugar se colocará tosca o mezcla de tosca con cascotes perfectamente apisonados. Luego sobre la superficie perfilada al nivel requerido, se distribuirá una capa de arena de 1 a 2 cm. de espesor, sobre la que se asentarán los bloques. Se construirá un cordón perimetral cuando no existan muros que los contengan.

Luego se rellenarán parcialmente las cavidades con tierra vegetal. El lugar restante será completado con tierra mezclada con semillas o con recortes de panes de césped. El pasto sembrado deberá ser especialmente cuidado durante su arraigo y deberá recortarse con bordeadora para la recepción de las obras.

11.9.2 LOSETAS CRIBADAS 40x60x5,50cm

Se colocará las losetas según lo detallado en este pliego, las especificaciones del fabricante e indicaciones de la inspección. El suelo sobre el cual se colocarán deberá estar bien compactado y, de ser necesario, se ejecutará un suelo-cemento. Sobre este se colocará una cama de arena de 5cm de espesor, sobre la cual irán presentadas las losetas. La cama de arena estará contenida en forma de cajón para que ésta no se disperse, pudiendo utilizarse los bordillos de hormigón previstos que quedarán luego como terminación. Una vez colocadas las losetas en su totalidad se rellenarán con tierra sembrada de césped los intersticios de las losetas hasta llegar al nivel superior de éstas. Se deberá realizar un primer riego en forma de lluvia, en caso de que baje el nivel de tierra, se volverá a perfilar con suelo sembrado, y se repetirá el riego en forma de lluvia

11.9.3 REPARACIONES DE PISOS:

Donde indiquen los documentos licitatorios y/o donde los solados presenten deficiencias o resulten afectados por los trabajos, se deberán reparar todas las partes dañadas, con materiales de iguales o similares características a los existentes.

El Contratista deberá lograr consenso previo con la Inspección de Obra, sobre alcance, métodos y/o detalles de ejecución para el cumplimiento de estos trabajos en cada local o sector a intervenir.

En locales sanitarios, patios, etc. se deberán examinar y corregir resaltos, hundimientos o depresiones y se modificarán y/o adecuarán las pendientes requeridas, aun cuando tales labores no hayan sido observadas o advertidas en la documentación proporcionada.

Donde se hubiesen removido tierras para la construcción de nuevas fundaciones o para la instalación de cañerías, se deberá compactar perfectamente el suelo y se completarán previamente contrapisos y carpetas. En aquellos posibles casos que la compactación no pudiera efectuarse a niveles ampliamente satisfactorios, se deberán emplear contrapisos armados de hormigón 1:3:3 convenientemente apoyados en terreno firme.

Los pastinados, acabados, pulidos, etc., cuando las reglas de arte así lo demanden, se extenderán al resto del piso afectado, para proporcionar una terminación satisfactoria del local.

12. ZOCALOS Y SOLIAS

12.1 GENERALIDADES:

Las solias y umbrales responderán a las indicaciones de planillas de locales y/o planos de detalles. Los umbrales y escalones se proveerán con rebajes o tallados antideslizantes (no bandas pegadas) o tendrán el tratamiento que sea indicado en los documentos licitatorios.

Los zócalos se colocarán perfectamente aplomados, su unión con el piso deberá ser uniforme, no admitiéndose distintas luces entre piso y zócalo por imperfecciones de uno u otro. Cuando fueran especificados semi-embutidos o a ras con los paramentos, deberán tomarse con anticipación las provisiones necesarias en las estructuras, capas aisladoras, jaharros, instalaciones, etc., para que su colocación resulte irreprochable.

Importante:

En locales y/o patios de Planta Baja deberá atenderse muy especialmente el correcto bloqueo de las humedades ascendentes que pudieran originarse por detrás de los zócalos por la continuidad entre las mezclas de asiento y/o los revoques de los paramentos. El Contratista presentará a aprobación de la D. I. los detalles constructivos de los distintos niveles de piso terminado, altura de capas aisladoras y modo de colocación de zócalos para atender lo enunciado.

Colocación: En ningún caso se aceptarán zócalos sobresalientes, puestos sobre los revoques con pegamentos cementicios.

Al adquirir o preparar el material, el Contratista deberá prever un 3% de cada tipo para ser entregado al Comitente, en carácter de repuesto.

El precio incluye las provisiones y provisiones para la correcta terminación a regla de arte, de estos elementos: morteros o pegamentos, tacos, grapas, ajustes, repuestos, rebajes o tallados antideslizantes, etc.

12.2 SOLIAS Y UMBRALES:

12.2.1 DE MÁRMOL O GRANITO:

Donde indiquen las planillas de locales o los planos de detalle, se colocarán solias de mármol o granito, del tipo, espesores, anchos y largos que se establezcan en cada caso.

Rigen para las solias o umbrales las mismas especificaciones de calidad, etc, que lo especificado para los pisos de mármol o granito.

Se emplearán para las solias piezas ajustadas en ancho al de la pared terminada que corresponda.

Para umbrales de puertas al exterior, el ancho que las jambas de marcos y las mochetas exijan.

El largo de solias será el necesario para que sus extremos queden cubiertos por las jambas.

Los umbrales deberán quedar embutidos 2 cm en las mochetas, o como lo indiquen los detalles constructivos.

Los espesores mínimos si no se indicaran otros, serán: 20mm para solias y 25mm para umbrales; se terminarán con pulido fino, salvo otra especificación en el P.E.T.P. o Planilla de Locales.

Los umbrales, después de colocados se protegerán con yeso y arpillera.

12.2.2 DE GRANÍTICO RECONSTITUIDO:

Las piezas de granítico reconstituido para solias o umbrales, deberán ser provistas por el mismo fabricante de los mosaicos que se empleen en los solados y elaborarse con el mismo tipo de material, color y grano, salvo otra disposición diferente en los documentos licitatorios. La capa de desgaste tendrá no menos de 7 mm. Para umbrales esta capa deberá cubrir un frente y los costados que en su emplazamiento quedasen a la vista.

Las solias tendrán un espesor mínimo de 3 cm o lo requerido por su tamaño. Los umbrales tendrán un espesor mínimo de 4 cm. Estas piezas estarán armadas con hierros longitudinales de 4,2 mm a 5 cm de los bordes y cada 10 cm como máximo entre ellos.

El pulido de solias, con preferencia se ejecutará simultáneamente con el del solado. Los umbrales según se especifique, podrán proveerse pulidos de fábrica.

Todo ajuste final que pudiera requerirse se hará cortando a disco y puliendo a piedra los bordes cortados. Si ocurriera que resultaran piezas de tamaño menor que el necesario, serán desechadas, ya que no se admitirán rellenos con pastina, salvo los que correspondan a las juntas normales.

12.2.3 DE MADERA DURA:

Donde indiquen las planillas de locales o los planos de detalle, se colocarán solias de madera dura de 30 mm. de espesor terminado con anchos y largos adecuados a cada caso.

La madera deberá ser muy estacionada y elegida, se empleará incienso, viraró o la especie que se indique en la documentación licitatoria. La Contratista deberá entregar muestras para su aprobación.

Se preverán cortes longitudinales en su cara inferior para evitar torceduras. Se atornillarán a tacos sólidos, perfectamente empotrados de forma trapezoidal o con grapas. Los tornillos serán de bronce o acero inoxidable. Las cabezas de tornillos se tapanán con tarugos encolados.

Con igual criterio se ejecutarán los umbrales y escalones en los cambios de nivel, si existieran. Las narices de umbrales y escalones deberán redondearse ligeramente con radio de aproximadamente 4 a 5 mm.

Los tacos irán dispuestos uno en cada extremo y cada 60cm. como máximo. Por cada taco se deberán colocar dos tornillos y no menos de un tornillo por cada 7cm. de ancho del umbral o solia. Se terminarán plastificados salvo diferente disposición en los documentos contractuales.

Después de colocados se protegerán debidamente con terciado fenólico.

12.3 ZOCALOS:

12.3.1 ZÓCALOS GRANÍTICOS:

En los locales Sanitarios y otros que indiquen los Planos o Planilla de Locales, se colocará este tipo de zócalos con igual grano y color que lo especificado para los pisos.

Sus medidas serán, salvo indicación en contrario de 10x30xaprox.15 cm. Tendrán su borde superior redondeado o chaflanado.

Se entregarán pulidos de fábrica a la piedra fina. Su colocación será esmerada.

Se colocarán semi-embutidos sobresaliendo del paramento terminado solamente el bisel o cuarta caña superior.

Si en locales sanitarios los espesores del revestimiento y del propio zócalo permitieran este acabado semi-embutido, podrán colocarse con el pegamento empleado en los revestimientos.

Se cuidarán fundamentalmente los encuentros entre piezas, o con marcos de puertas, así como los ángulos entrantes y muy especialmente las aristas salientes, las que en todos los casos serán rebajadas a inglete y suavizada a piedra su arista.

Lo especificado en este apartado será de aplicación para Zócalos Calcáreos y/o Zócalos Sanitarios.

En los paramentos que lleven revoques como acabado, también se deberán colocar semi-embutidos, para lo cual se preverá formar una "caja".- Véase Art. "Previsiones para Zócalos" en el ítem revoques.

Se colocarán con mortero constituido por: 1/4 parte de cemento, 1 parte de cal y 4 partes de arena mediana, o con concreto en plantas bajas. Se empastarán las juntas con pastina al tono, en forma impecable.

IMPORTANTE: En ningún caso la Inspección de obra aceptará para este tipo de zócalos, su aplicación directa sobre los revoques, con pegamentos cementicios.

12.3.2 ZÓCALOS CERÁMICOS:

Tendrán la altura y largos que indique la planilla de locales o los planos de detalle. Se colocarán con juntas coincidentes o trabadas con el solado, según se indique en la documentación.

Si no existieran de producción en fábrica, se obtendrán por corte de piezas de piso.

En estos casos el corte será impecable debiendo ser pulido con piedra al agua en todos los casos. Los cantos cortados se colocarán hacia abajo. Para las aristas salientes se prepararán las piezas convenientemente a piedra para permitir su encuentro a inglete, el que deberá ser irreprochable. Se cuidarán todos los encuentros, especialmente con marcos y revoques.

Cuando se prevean al ras con los revoques, se hará en el encuentro entre ambos un muy ligero corte a cucharín para resolver el encuentro de pinturas o el que indiquen los documentos licitatorios.

12.3.3 ZÓCALOS DE MADERA:

Serán de la madera, dimensiones y tipo de terminación que expresamente se indique en las planillas de locales.

Si no se indicara otro tipo de colocación en los documentos licitatorios, se colocarán clavados a tacos de sección trapezoidal de 3 a 3,5 cm. x 3.5cm. y con un largo 2 cm. más corto que el alto del zócalo, amurados

a los paramentos con concreto (c/hidrófugo en P. Baja), a 7 cm de esquinas o ángulos y separados entre sí cada 50 cm..

Las esquinas y ángulos se unirán a inglete o medio inglete, respectivamente. Las tiras irán de pared a pared y sólo cuando se superen los largos comerciales, se permitirán empalmes realizados en taller, con lengüeta de unión.

Se rechazarán todas las piezas que denotaran rajaduras, marcas de clavado o que estuvieran mal cepilladas.

12.3.4 ZÓCALOS DE MÁRMOL O GRANITO:

Rigen las mismas especificaciones que para los pisos de mármol o granito.

Se respetarán respecto a dimensiones y acabados, las disposiciones del PETP y Planos de Detalles Constructivos.

12.3.5 ZÓCALOS DE GRANÍTICO RECONSTITUIDO "IN-SITU":

Salvo especificación en contrario, se utilizarán para su realización mezclas iguales en grano y coloración a las empleadas para los solados, o según el revestimiento de las escaleras donde se encuentren. Esta capa tendrá un espesor algo superior al grano mayor de la mezcla y se aplicará, antes del fragüe, sobre una capa de base de concreto con el perfilado previo del zócalo. El pulido final de acabado deberá ser realizado por personal especializado y respetando la terminación que se estipule.

Estos zócalos serán enrasados o salientes respecto a los paramentos de las paredes según se indique. Cuando sean salientes no sobresaldrán mas de un centímetro y el borde superior será redondeado.

Se seguirán los diseños de altura, trazado, etc que se proponga en los Detalles Constructivos.

En Escaleras se respetará la altura que se estipule respecto a las narices de escalones. El trazado superior será paralelo a ellas o acompañando armónicamente la curva que estas definan. Cuando conformen el limón de escaleras se perfilarán cubriendo el paramento interior, el superior y parcialmente el exterior según indiquen los detalles. Los encuentros de estos planos serán resueltos con aristas redondeadas, perfectamente pulidas.

12.3.6 ZÓCALOS DE CEMENTO ALISADO:

Se ejecutarán con la altura que se establezca y con las mezclas y colores empleados en el piso. Se cuidará su alineación y correcta unión con aquél, así como un ligero redondeado de su arista superior para disminuir roturas cuando sobresalgan del paramento. Cuando se estipulen enrasados, deberán separarse del paramento revocado mediante una pequeña buña o por un corte a cucharín.

12.3.7 ZÓCALO VINÍLICO RECTO:

En los locales que la Planilla de Locales lo establezca, se colocará este tipo de zócalos. Serán de 2 x 75 mm. Se adherirán con el cemento de contacto que recomiende el fabricante. En su colocación se seguirán las especificaciones respecto a condiciones previas y tratamiento de las superficies que recomiende el fabricante y muy especialmente se cuidará que el adhesivo no supere la altura del propio zócalo para evitar la futura aparición de manchas en las pinturas de los paramentos.

13. CIELORRASOS

13.1 GENERALIDADES.

Los cielorrasos deberán ser ejecutados ajustándose en un todo a las indicaciones de los planos licitatorios y/o del Proyecto Ejecutivo Aprobado, así como las instrucciones que oportunamente imparta la Inspección de Obra, por orden de servicio.

Cuando se prevean cielorrasos especiales formados por paneles, se deberán realizar y someter a aprobación los Planos de Cielorrasos de todos los locales donde se empleen, debiéndose incluir los despieces de paneles o placas atendiendo a las dimensiones del local y la ubicación de los artefactos de iluminación, ventiladores, bocas para aire acondicionado, etc. que pudieran influirlos.

El Contratista, además de emplear mano de obra especializada, arbitrará todas las medidas necesarias a fin de lograr para estos trabajos superficies perfectamente planas, sin bombeos, alabeos o depresiones.

El Contratista preverá andamios cómodos y sólidos. Los trabajos serán encarados de modo tal que no queden entorpecidas otras labores.

Para cielorrasos suspendidos se coordinarán perfectamente los trabajos con los demás gremios involucrados.

Se cuidará el nivelado y paralelismo del cielorraso con dinteles, contramarcos, etc que se encuentren próximos al mismo.

Para los distintos tipos de cielorrasos a ejecutar se emplearán las mezclas que se establecen en las Especificaciones Técnicas Particulares.

Cuando queden vigas aparentes, deberán ser uniformadas tanto en espesor como en altura y se terminarán como el cielorraso adyacente.

Se deberán proteger convenientemente todas las cajas de electricidad ubicadas en la losa o en los armados, a fin de evitar su salpicado u obstrucción por el ingreso del material utilizado en la ejecución del cielorraso. El recorte de encuentro con las mismas será lo mas ajustado posible.

Para la ejecución de cielorrasos exteriores que pudieran ser afectados por lluvias, se preverán goterones adecuados siguiendo los detalles aprobados o los que indicara la D.I.

Los enlucidos a la cal cumplirán en su elaboración y en sus terminaciones lo enunciado para revoques en el presente pliego.

La superficie de los enlucidos en yeso será perfectamente pareja y espejada, de color blanco uniforme, sin manchas ni retoques aparentes.

Los ángulos de encuentro con paredes serán vivos, salvo especificación diferente expresada en los planos, planillas o pliegos.

Cuando en los planos y/o planillas se especifiquen “buñas” como terminación perimetral, se deberán ejecutar para “corte de pintura” en todo el contorno del cielorraso y con la medida que se establezca, De no especificarse, tendrá 1 cm de profundidad por 1 cm de ancho, perfectamente perfilada. Se deberá solicitar aprobación de muestras.

Todos los trabajos enunciados, así como las armazones para sostén, el jaharro para enlucidos especiales, aristas, buñas o recortes necesarios para las pinturas, las aristas, nichos o vacíos para embutir artefactos eléctricos, para aire acondicionado y otros que se indiquen en los planos respectivos, los soportes de sostén de los mismos y demás detalles, se consideran incluidos dentro del precio unitario establecido para el ítem del cielorraso.

Las cornisas, gargantas, molduras, etc. si las hubiera, deberán respetar fielmente los detalles respectivos que se proporcionen, o se ejecutarán iguales a los existentes, debiendo perfilarse con la mayor prolijidad.

13.2 APLICADOS A LA LOSA:

13.2.1 APLICADOS CON ENLUCIDO A LA CAL

Previo “chicoteado” de la losa de hormigón con mortero de concreto, se aplicará el enlucido compuesto por mortero de ¼ de cemento, 1 de cal aérea y 2 de arena fina.

Cuando se aplique a losas alivianadas con ladrillos cerámicos, estos deberán ser mojados previamente y el chicoteado se aplicará sobre los nervios, macizados y viguetas.

El acabado será el indicado en la Planilla de Locales. Para preparación de mezclas y terminaciones ver el Capítulo de Revoques.

Este cielorraso irá pintado con dos manos de pintura especial para cielorrasos.

13.2.2 APLICADOS CON ENLUCIDO DE YESO

Previo “chicoteado”, se ejecutará el jaharro a la cal o de yeso gris según sea indicado en la planilla de locales. El enlucido será de yeso blanco tipo París.

13.2.3 APLICADOS DE YESO PROYECTADO

Empleando mano de obra muy especializada, serán ejecutados por proyección con máquina y material específicos.

13.2.4 APLICADOS SÍMIL PIEDRA

Sobre la losa previamente “chicoteada”, se ejecutará un jaharro con mezcla 1:1:5 (cemento, cal aérea, arena gruesa), u otra que especialmente indique el fabricante del enlucido.

El personal que se designe para estos trabajos deberá ser ampliamente especializado.

Se atenderán las prescripciones del fabricante, respecto a composición de los morteros de base, condiciones de superficie, preparación del producto, método de ejecución, etc.

Las terminaciones podrán ser peinadas, alisadas, salpicadas, planchadas, etc., según se defina.

El contratista preparará las muestras que la Inspección solicite, a los efectos de ajustar colores, tonos y acabados. Recién cuando sean aprobadas las muestras se podrán iniciar los trabajos.

13.2.5 APLICADOS EN PLACA DE ROCA DE YESO

Será conformado su soporte con perfiles omega de chapa galvanizada, firmemente fijados con tacos plásticos y tornillos a la losa de hormigón, dispuestos cada 0,40 m entre ejes.

Se los acuñará en cada fijación de modo conveniente para obtener un perfecto nivelado.

Las placas de roca de yeso serán de 9,5 mm ó 12,5 mm de espesor según se especifique.

Se atornillarán a la estructura con tornillos autorroscantes. Se las trabará y se tomarán sus juntas conforme las instrucciones del fabricante.

Cuando las Especificaciones Técnicas Particulares lo requieran, se colocará sobre la placa, un manto de lana mineral de 32 mm ó de lana de vidrio con barrera de vapor de papel kraft, para proporcionar aislación térmica.

Las aberturas para las bocas eléctricas se ejecutarán con una mecha tipo "copa".

Perimetralmente para formar el encuentro con las paredes, se colocará un perfil especial "Z", formando buña, salvo otra terminación diferente especificada en los documentos licitatorios.

NOTA: En locales húmedos como ser vestuarios, baños, cocinas, etc, donde pueda producirse o existir un elevado porcentaje de humedad ambiente, no deberá colocarse en los cielorrasos, placa de roca de yeso impermeable (Verde), para evitar el riesgo de condensación superficial.

13.2.6 APLICADO ACÚSTICO DE PANELES RÍGIDOS DE LANA DE VIDRIO (PEGADOS)

Se emplearán paneles fonoabsorbentes rígidos, de lana de vidrio con densidad de 50 Kg./m³, de 20 milímetros de espesor, de 0,61 x 0,61 m. ó 0,61 x 1,22 m. según se indique, revestidos con PVC blanco gofrado, con bordes en ángulo vivo o con bisel y rebaje o de otros tipos, conforme sea establecido en los documentos licitatorios.

El Contratista someterá a aprobación con la suficiente anticipación, planos acotados de estos cielorrasos.

Las medidas que surjan de considerar el despiece y la ubicación de cajas de electricidad, etc. se deberán volcar a los Planos de Obra para Electricidad y/o Encofrados, con el fin de obtener un diseño ajustado a cada local.

Para su pegado se empleará cemento de contacto o el tipo de pegamento que recomiende el proveedor de los paneles. Previamente se deberá marcar sobre la losa el despiece proyectado y se cuidará el perfecto alineado en su colocación

En los perímetros se resolverá su encuentro con las paredes con la colocación de un perfil "Z" de aluminio prepintado blanco, formando buña, unido a inglete en las esquinas, o la terminación que en su reemplazo fuera establecida en los documentos de la licitación.

Cuando se especifiquen "con perímetros libres", se dispondrán placas enteras, formando uno o mas paños centrados respecto al local, dejando perímetros y/o entrepaños de losa a la vista. Los perímetros de los paños que se formen, se terminarán sin moldura o con la moldura que se indique en los detalles respectivos o en el PETP.

13.2.7 HORMIGÓN VISTO

Se seguirá lo especificado en el ítem correspondiente de Estructuras de Hormigón a la Vista o lo que indiquen los Planos, o el PETP.

13.3 ARMADOS CON METAL DESPLEGADO

El metal desplegado a utilizarse será de chapa N°: 24 (peso mínimo: 700gr/m²), barnizado en negro, colocado en hojas enteras que se unirán entre sí superponiendo los extremos de cada hoja no menos de 5

cm, y vinculándolas mediante una costura de alambre galvanizado N° 18, debiéndose lograr una superficie uniforme libre de irregularidades y perfectamente tensada a nivel.

13.3.1 ARMADOS INDEPENDIENTES

Conforme sea especificado en la documentación licitatoria, podrán ser con estructura independiente de madera o metálica. Estructuralmente cumplirán con una flecha 1/300. Se deberá tener en cuenta al calcular la estructura de soporte, además del peso propio, todos los elementos que pudieran incidir (ventiladores, artefactos de iluminación, conductos, cañerías de instalaciones, etc.).

13.3.1.1 CON ARMAZÓN DE MADERA

Se construirá con tablas maestras de pino estacionado, bien derechas, sin albura o nudos, con separación máxima de 0,70 m entre ejes, a las cuales se clavarán listones de Pino Paraná de 25 x 25 mm colocados cada 25 cm., en los que se fijará el metal desplegado bien tensado y sujeto con clavos U cada 5 cm.

Los espesores y dimensiones de las tablas maestras serán función de la luz a cubrir, o de acuerdo con lo especificado en cada caso.

Las partes de madera que queden embutidas en la albañilería se pintarán con dos manos de pintura asfáltica.

13.3.1.2 CON ARMAZÓN METÁLICO:

Se emplearán perfiles de chapa, conformados en frío, de forma "C" o "U", galvanizados, para configurar las vigas maestras. De estas se sujetará un entramado de perfiles metálicos de chapa galvanizada N° 30, compuesto por soleras de 70 mm. cada 1.00 m como máximo y montantes de 69 mm cada no más de 30 cm. A los montantes se fijará el metal desplegado N° 24 atándolo como se especifica en 13.3.2.1.

13.3.2 ARMADOS SUSPENDIDOS

13.3.2.1 CON ESTRUCTURA DE SOSTÉN EN HIERRO REDONDO

Se ejecutarán siguiendo el procedimiento siguiente:

A hierros de sostén de Ø 4.2 mm, convenientemente sujetos a la losa, se atarán barras de hierro de Ø 8 mm. Estas últimas estarán dispuestas en forma perfectamente horizontal y formando una cuadrícula de no más de 60 cm de lado. Irán unidos convenientemente con ataduras dobles de alambre en cada cruce de barras.

Debajo de éstos se extenderá el metal desplegado, el que se atará a la estructura de sostén. Las hojas de metal desplegado se superpondrán por lo menos 5 cm entre sí.

En sus encuentros con los paramentos, el metal desplegado deberá colocarse embutido en una canaleta perimetral de 2cm de ancho y de 3 a 4cm de profundidad, donde se clavará al muro y se rellenará con concreto.

Cuando el armazón esté plano, nivelado y tenso, si se especificara su acabado en yeso, se aplicará un primer tendido de yeso negro de un espesor mínimo de 5 mm, que se terminará perfectamente con lana de acero. Una vez seca ésta capa, se aplicará el enlucido de yeso blanco con 2 mm. de espesor mínimo.

Para cielorrasos a la cal o símil-piedra, se procederá a aplicar un mortero de concreto constituido por 1 parte de cemento Pórtland y 3 partes de arena entrefina, de manera que penetre en todos los intersticios del metal desplegado. Se cuidará de cubrir con el mismo toda la superficie para evitar su oxidación.

Para los acabados a la cal o símil piedra, se seguirá lo que se indicara para esos materiales en "cielorrasos aplicados".

13.3.2.2 CON ESTRUCTURA DE SOSTÉN EN PERFILES DE CHAPA GALVANIZADA

Donde se indique en los Planos o Planillas, se ejecutará suspendido con velas rígidas de la losa, o de la estructura resistente, un entramado de perfiles metálicos de chapa galvanizada N° 30, compuesto por soleras de 70 mm. cada 1.00m como máximo y montantes de 69mm cada no más de 30 cm. A los montantes se fijará el metal desplegado N° 24 atándolo como se especificara en 13.3.2.1.-

Según haya sido previsto, respecto a terminaciones en yeso u otras, se atenderá a lo enunciado en ítems anteriores.

13.3.3 TERMINACIONES

Cuando se solicite **enlucido de yeso**, la capa primera de yeso gris tendrá un espesor mínimo de 7 mm, medido desde la cara inferior de los listones o montantes, la que se extenderá perfectamente plana. Una

vez seca la capa de yeso gris, se aplicará el enlucido de yeso blanco, el que medirá 2 mm de espesor mínimo.

Para **cielorrasos a la cal o símil-piedra**, se procederá previamente a aplicar con fratás, un mortero de concreto constituido por 1 parte de cemento Pórtland y 3 partes de arena entrefina, de manera que penetre por los intersticios del metal desplegado. Se cuidará de cubrir con el mismo toda la superficie para evitar su oxidado. Las terminaciones se corresponderán de modo similar a lo indicado para los respectivos revoques.

13.4 CIELORRASOS VARIOS SUSPENDIDOS:

13.4.1 DE MADERA MACHIHEMBRADA:

Estas normas son de carácter general, debiendo la Contratista ejecutar los trabajos en un todo de acuerdo a los Planos y a las Especificaciones Técnicas Particulares.

Salvo que en los planos se indique lo contrario, se utilizarán tablas cepilladas de 1/2" x 4", machihembradas y con juntas a bisel.

La madera será la que se indique en los documentos licitatorios. La calidad mínima será "Pino Elliottis".

Se clavarán sobre un enlistonado dispuesto cada 0.60 m de escuadrías de madera estacionada de 1½" x 2", los que a su vez se fijarán de la estructura principal de sostén, la que deberá ser calculada considerando una flecha de 1/300.

Perimetralmente se colocará una moldura de terminación, de igual madera, con forma de cuarta caña de 1 x 1 pulgadas, o con la madera y el diseño que se indique en los respectivos detalles.

Tratamiento de las maderas:

Salvo otros tratamientos o acabados que sean concretamente especificados en el PETP, como mínimo será exigido lo siguiente:

Todas las maderas que se provean deberán estar impregnadas con CCA (sales hidrosolubles de cobre, cromo y arsénico), como tratamiento inicial.

Posteriormente deberán ser tratadas con impregnaciones ignífugas y barnices o pinturas intumescentes aprobadas, las cuales deberán responder como clase "RE 2", a las normas Iram 11910-3 y 11575-1. Sobre la madera limpia y lijada, se aplicará con rodillo, pincel u otro método eficaz, una solución impregnante ignífuga, a razón de 100 cm³/m².

Como terminación final llevarán dos manos de barniz antifuego intumescente, satinado, aplicado a soplete o pincel a razón de 200 cm³/m².

13.4.2 DE PLACA DE ROCA DE YESO:

Se emplearán soleras U 35-70-35 mm., y montantes C de 35-69-30 mm., con alas moleteadas, de chapa de acero N° 24 zincada por inmersión en caliente, fabricadas según Norma IRAM IAS U 500-243:2004.

Se ejecutarán siguiendo el procedimiento siguiente:

Se fijará sobre uno de los costados del local una solera metálica guía, al nivel de cielorraso establecido en planos. Esta operación se repetirá sobre el muro enfrentado, cuidando mantener el mismo nivel. Las soleras se fijarán cada 0.40 m, mediante tornillos y tacos plásticos de expansión.

Una vez completado el perímetro, se ubicarán dentro de las soleras, los montantes cada 0.40 m. Estos elementos se atornillarán entre si por tornillos tipo punta de aguja, de la medida propuesta por el fabricante del sistema.

Por encima de los montantes se fijará perpendicularmente a ellos y cada 1.20 m. máximo, perfiles montantes o soleras, a manera de vigas maestras.

Posteriormente se atornillarán a cada viga maestra y en sentido vertical, cada 1,00 m, los elementos que vincularán esta estructura del cielorraso al techo existente (velas rígidas de perfil montante).

Las velas se fijarán al techo mediante tornillos o tornillos más tarugos plásticos. Todas las uniones entre perfiles se realizarán con tornillos adecuados.

Se deberán realizar los refuerzos adecuados para soporte de artefactos eléctricos, ventiladores, etc.

Sobre la estructura del cielorraso se aplicarán las placas de roca de yeso estándar de 9.5 ó 12.5 mm. de espesor según se establezca, atornillándolas cada 30 cm. y en coincidencia con el centro del perfil montante y cada 15 cm. y a 10 mm del borde de placas en las juntas.

Las placas se colocarán en sentido transversal a la trama de montantes, trabándolas entre sí.

Las juntas se tomarán con cinta y masilla según las especificaciones del fabricante.

Si las Especificaciones Técnicas Particulares lo requirieran, se colocará sobre la placa, un manto de lana mineral como aislación térmica y/o acústica.

Las aberturas para las bocas eléctricas se ejecutarán con una mecha tipo "copa" o con "serruchín".

Perimetralmente para formar el encuentro con las paredes, se colocará un perfil especial "Z", formando buña, salvo otra terminación diferente especificada en los documentos licitatorios.

13.4.3 SUSPENDIDO DE PANELES MODULARES DESMONTABLES DE ROCA DE YESO Y VINÍLICO:

En los locales que sea propuesto, se ejecutará cielorraso suspendido constituido por tableros desmontables de roca de yeso de 9,5 mm de espesor, recubiertos en vinilo, de 0.61 x 1.22 ó 0.61 x 0.61 m .según se indique. Los modelos del tipo de vinilo serán a elección. Se presentarán muestras.

Se utilizarán elementos metálicos rígidos (velas), para vincular la estructura de soporte a las losas u otras estructuras, debiendo obtenerse una perfecta horizontalidad, o correcta planitud de los planos inclinados proyectados. Se deberá tener en cuenta con especial cuidado, proporcionar el fácil acceso a las conducciones para instalaciones de electricidad, gas, calefacción, etc. cuando así fuera solicitado.

13.4.4 DE PLACA DE ROCA DE YESO JUNTA TOMADA

Se proveerá y colocará de placas de roca de yeso tipo durlock, compuesto por una estructura metálica de 35mm, a la cual se atornilla una capa de placas tipo durlock. Se colocará cumpliendo las especificaciones del fabricante. Todos los trabajos enunciados, así como las armazones para sostén, aristas, buñas o recortes necesarios para, las aristas, nichos o vacíos para embutir artefactos eléctricos, y otros que se indiquen en los planos respectivos, los soportes de sostén de los mismos y demás detalles, se consideran incluidos dentro del precio unitario establecido para el ítem del cielorraso.

13.5 CIELORRASOS ACÚSTICOS O FONOAORBENTES SUSPENDIDOS:

13.5.1 SUSPENDIDO DE PANELES RÍGIDOS, DE LANA DE VIDRIO

Donde se indique en planos y/o planilla de locales, se proveerá y colocará cielorraso suspendido de paneles rígidos de lana de vidrio, densidad 50 Kg/m³, revestidos con PVC gofrado color blanco, en módulos de 0.61 x 0.61 m., ó de 1.22 x 0.61 m, con estructura de perfilería tipo "T" de chapa galvanizada N° 30, recubierta con lámina prepintada de aluminio en su cara vista.

Estará compuesto por los largueros, travesaños y perfiles perimetrales propios del sistema.

El alto de la "T" de los largueros y travesaños será de 32 mm y el ancho de la "T" será de 25 mm. El alto de la "L" perimetral será tanto en ancho como en altura de 22 mm.

Se presentará plano de ubicación de la modulación, compatibilizando la misma con el tamaño de los ambientes, la iluminación y los ventiladores de techo. Las placas se mantendrán fijas con grampas plásticas, excepto indicación en contrario por requerirse desmontable para acceso a instalaciones.

La mano de obra que emplee el Contratista, deberá ser sumamente especializada en este tipo de labor.

13.5.2 SUSPENDIDO ACÚSTICO EN PLACAS 60X60 CM., DE CHAPA PERFORADA

En los locales que detalle la Planilla de Locales, se ejecutarán cielorrasos acústicos de bandejas metálicas perforadas. Llevarán una estructura de perfil "T", bidireccional a la vista (0,61 x 0,61 a ejes), con acabado de esmalte horneado, suspendida con tensores rígidos de la losa o estructura del techo. Las bandejas serán de borde recto, de chapa perforada (espesor 0,54 mm.), galvanizada y esmaltada al horno color blanco. Poseerá un manto fonoabsorbente de lana de vidrio de 25 mm. (14 Kg/m³), enfundada en film de polietileno negro. Perimetralmente llevará un perfil "L" de chapa galvanizada con esmalte horneado, de 25 x 25 mm. El precio incluirá los huecos requeridos para artefactos de iluminación, ventiladores, cortes de ajuste, etc. incluidas sus terminaciones y soportes.

Antes de comenzar los trabajos se presentará a aprobación, plano de ubicación de la modulación, compatibilizando la misma con el tamaño de los ambientes, la iluminación y los ventiladores de techo.

13.5.3 SUSPENDIDO PLACAS TERMOACÚSTICAS 60X60 CM

Para el montaje se deberá colocar los perfiles perimetrales, largueros y travesaños de acero galvanizado provistos por la firma fabricante y según las indicaciones y recomendaciones del mismo. Las placas serán de alma de poliestireno expandido calidad, con revestimiento de material acrílico mineral en toda la

superficie. El modelo de placa será con borde semivisto, cara vista con baño de laca para barrera de vapor, terminación de textura salpicada, color blanco y dimensiones en módulo 610x610x20mm. Se colocará en locales según lo indicado en la Planilla de Locales.

Todos los trabajos enunciados, así como las armazones para sostén, aristas, buñas o recortes necesarios para, las aristas, nichos o vacíos para embutir artefactos eléctricos, y otros que se indiquen en los planos respectivos, los soportes de sostén de los mismos y demás detalles, se consideran incluidos dentro del precio unitario establecido para el ítem del cielorraso.

13.6 CIELORRASOS TERMO-AISLANTES SUSPENDIDOS

13.6.1 SUSPENDIDO DE PANELES DE POLIESTIRENO EXPANDIDO:

Cuando se requieran cielorrasos térmicamente aislantes se emplearán paneles de EPS (poliestireno expandido) con un espesor de 25 mm., deberán ser de calidad "F", obtenida por el agregado de correctores ignífugos, debiendo cumplir la clasificación "RE-2" de la norma Iram 11910-3 y "B1" de la norma DIN 4102.

Sus dos caras y todos sus cantos deberán estar revestidos por una película protectora (acrílico-mineral).

La cara vista de los paneles poseerá un acabado con textura granular o de improntas, según se determine en los documentos contractuales.

Por sus terminaciones superficiales, serán del tipo "estándar" para locales con cubiertas o techos correctamente aislados. Del tipo "con barrera de vapor", cuando se instalen en locales con alto contenido de humedad, o en ambientes húmedos y agresivos o con deficiencias en su aislación térmica, y "resistentes al agua", cuando se deban instalar en galerías o locales con posibilidad de ser salpicados o afectados por agua de lluvia.

Según la exposición de su soporte y diseño de bordes, serán de tipo Visto, Semi-visto o Biselado. En todos los casos se deberán aprobar muestras.

La programación de los trabajos, previsiones y modo de realizar la colocación será atendida de modo similar a lo estipulado para el ítem a) anterior. Se emplearán velas rígidas para soporte de los largueros acoplables ("T"24 x 32 mm.). Los travesaños serán con ensamble antitorsión ("T"24 x 27mm.). Perimetralmente se colocará un perfil "L" 19 x 29 mm., para resolver el encuentro con los paramentos. Para inmovilizar las placas sobre los perfiles y perímetros, se emplearán trabas de acero cincado especiales del sistema.

13.7 CIELORRASO DESMONTABLE PLACAS DE YESO CON RECUBRIMIENTO VINILICO

Los cielorrasos desmontables tipo Deco Vinyl, son placas de yeso con superficies lavables. La placa tiene una de sus caras protegidas por un film de aluminio (cara oculta) y vinilo en la otra (cara vista). Sus bordes están resguardados por una cinta protectora.

SISTEMA DE SUSPENSION

Se debe armar una estructura de perfilaría de doble alma de acero electro galvanizado, pre-pintado, tipo T invertida de 24 mm de ancho (15/16") Los extremos de los perfiles están provistos de conectores de gancho integral que permiten realizar la conexión de los mismos. La trama debe ser de 61x61cm a eje de perfil (nominal). Se colocará en todos los locales del edificio, a excepción del S.U.M.

Instalación

1. Replantear la altura del cielorraso sobre las paredes perimetrales, utilizando hilo entizado.
2. Fijar los perfiles perimetrales a las paredes mediante tarugos de expansión de nylon N°8 y tornillos de acero de 6mm de diámetro x 40 mm, colocados con una separación de 60 cm.
3. Marcar la ubicación de los perfiles largueros sobre las paredes mayores del cielorraso y transportar dicha marca a la losa sobre la que se trazarán líneas de referencia para colocar los elementos de suspensión (alambre galvanizado N° 14) con la separación correspondiente a la modulación elegida. Los elementos de suspensión se fijarán a la estructura resistente mediante Tarugos de expansión de nylon N° 8 y tornillos de acero de 6mm de diámetro x 40 mm. Colocar los largueros, colgándolos de los elementos de suspensión.
4. Colocar los travesaños, vinculados al los largueros mediante el sistema de encastre de los cabezales. Controlar y corregir el nivel de la estructura.
5. Colocar las placas sobre la estructura, utilizando guantes o manos limpias y dejándolas descender hasta que apoyen en todo su perímetro sobre la estructura. Colocar primero las placas enteras en forma alternada para controlar la escuadra y luego las recortadas. Para cortar las placas se utilizará una trincheta y regla metálica.

13.8 REPARACIONES DE CIELORRASOS

En los sectores que indiquen los Planos o Planillas de Locales y/o en aquellos locales no mencionados que pudieran resultar afectados por la ejecución de los trabajos, se deberán reparar los cielorrasos satisfactoriamente, con igual tipología y con los materiales que correspondan.

14. CUBIERTA

14.1 GENERALIDADES

Precios:

Se entenderá que los precios ofertados incluyen todos los elementos necesarios para la correcta y completa terminación de los techos y cubiertas, como ser babetas, cenefas, platabandas, guarniciones, sellados, etc., aún cuando no hubieran sido expresamente especificados en los documentos licitatorios.

Planos:

Todo trabajo de Techos y/o Cubiertas no podrá ser comenzado, sin la previa aprobación por parte de la D.I. de los Planos del Proyecto Ejecutivo que correspondan, como ser: estructura, montaje, distintos elementos constitutivos, etc., y los Detalles Constructivos para cubiertas, con completa descripción de componentes, sus disposiciones y desarrollo gráfico de los encuentros significativos entre sus partes y resueltos todos los perímetros y encuentros de las cubiertas con paredes, cargas, parapetos, vigas invertidas, bocas de desagüe, juntas de dilatación, etc.

Todos los conductos, tubos de ventilación, chimeneas, cañerías, y cualquier otro elemento que atraviese las cubiertas y emerja del techo, irán provistos de un sistema de babetas y guarniciones selladas, que aseguren una completa estanqueidad, los que deberán ser claramente definidos y técnicamente detallados en los planos respectivos del Proyecto Ejecutivo.

La ejecución en obra con todos sus dispositivos y detalles, deberá responder al proyecto aprobado para ser aceptados por la Inspección de Obra.

Muestras:

Antes de iniciar los trabajos la Contratista presentará, solicitando aprobación por Nota de Presentación ante la D.I. – y por Nota de Pedido ante la Inspección de Obra, muestras de todos los materiales que deba utilizar para cumplimentar los trabajos. Los mismos deberán ser aprobados por Nota de la D.I. por Orden de Servicio. En caso de no ser posible por su naturaleza o costo y si la inspección lo estimara conveniente, se describirán en memorias separadas, acompañados de folletos, prospectos ilustrativos y remitos del fabricante y/o constancias de fabricación.

No deberán realizarse trabajos de cubiertas, cuando las condiciones climáticas o el desarrollo y/o terminación de otras labores de obra pudieran afectar su calidad o correcta ejecución.

Aplicaciones:

La colocación de membranas o cualquier otro tipo de cubiertas hidráulicas o sistema de aislación, deberá ser llevada a cabo por un aplicador acreditado por el fabricante. El Contratista deberá suministrar oportunamente a la D.I. y a la Inspección de Obra la lista de los aplicadores autorizados, así como la Orden de Compra o documento que demuestre la contratación de dicho trabajo como prueba del cumplimiento de este requisito.

El personal que se emplee para estos trabajos deberá ser altamente especializado y deberá actuar bajo la conducción de un capataz o encargado idóneo que deberá permanecer en obra todo el tiempo que dure la realización de los mismos.

Será responsabilidad exclusiva del Contratista y/o su Representante Técnico, proporcionar un contralor idóneo y exhaustivo sobre la calidad de los materiales que se empleen y de la correcta ejecución de estos trabajos.

Correrán por cuenta del Contratista, los arreglos y reparaciones de todo tipo que pudieran derivarse por filtraciones, goteras, humedades, etc., que acusen los techos y cubiertas durante el Plazo de Garantía.

Transporte, almacenamiento y acondicionamiento de materiales para cubiertas:

El almacenamiento de las membranas y de todos los productos asfálticos deberá realizarse en lugares protegidos del polvo, la lluvia y no expuestos a la acción directa de los rayos solares, y con temperaturas comprendidas entre 5°C a 35°C. Tanto en el transporte como en el almacenamiento, se apilarán los rollos en forma horizontal (excepto los rollos de membrana transitable "mineralizada", los que deberán estibarse verticalmente). La altura máxima de apilamiento no sobrepasará los 5 rollos. Solamente serán retirados del sitio de depósito y llevados a la obra el número de rollos que serán colocados en el día.

Se deberán acondicionar los rollos de membrana y los productos imprimantes durante por lo menos unas 2 horas previas a su colocación en el propio lugar en el que se realizará el trabajo, a efectos de conseguir un equilibrio con la humedad y temperatura ambientes.

Condiciones Climáticas:

No se comenzará la colocación de membranas cuando la temperatura sea inferior a 5° C, o cuando se prevean lluvias. En tiempo lluvioso se suspenderán los trabajos, que serán reanudados cuando el sustrato esté seco.

Si se ha imprimado con emulsión, deberá verificarse, el buen estado del producto antes de continuar la aplicación. A temperaturas cercanas a 5° C se tendrá especial cuidado al extender el rollo, desenrollándolo con lentitud a fin de evitar rasgaduras, fisuras u otros daños al mismo.

Seguridad:

Se recomienda tener matafuegos de gas carbónico o polvo químico en el lugar de aplicación para contrarrestar focos de fuego, que pudieren aparecer por excesivo calentamiento de la membrana y/o sustrato durante la colocación.

Inspecciones y ensayos:

El contratista solicitará a la dirección de obra durante la ejecución de los trabajos la fiscalización de las siguientes verificaciones y ensayos por **Nota de Pedido y con tres 3 días de anticipación:**

Correcta preparación del Sustrato.

Comprobación de existencia en obra de los enseres y materiales requeridos en cantidad y calidad según los trabajos lo prevean.

Verificación de la adecuada imprimación e impermeabilización con perfecto pegado al sustrato, sin partes huecas en solapes, babetas, encuentros con muros y demás partes significativas.

Prueba de estanqueidad.

La Inspección de Obra dejará constancia por Órdenes de Servicio, sobre los resultados obtenidos en estas verificaciones y ensayos.

Garantía por trabajos en Techos y Cubiertas:

A la fecha de librarse el Acta de Recepción Definitiva, quedará tácitamente establecido, que el Contratista garantiza por un plazo de diez (10) años, el perfecto comportamiento de los techos y cubiertas, aún cuando los trabajos hubieran sido realizados por Contratistas o instaladores especializados, previamente aceptados por la D.I.

14.2 AISLACION TERMICA EN TECHOS METÁLICOS:

Cuando los techos metálicos se encuentren con paredes o cargas de mampostería, deberá practicarse oportunamente en ellas una canaleta de unos 8 cm. de altura x 7cm. de profundidad, perfectamente perfilada, aislada con hidrófugo y siguiendo el plano superior que determinan las correas, para proporcionar el adecuado apoyo y embutido de la cubierta y su aislación.

Sobre las correas se colocará una aislación térmica de lana de vidrio, de 50 mm. de espesor, o de un espesor mayor cuando así fuera especificado en los documentos licitatorios, con barrera de vapor que podrá ser de aluminio, papel "kraft" o polipropileno blanco, según sea igualmente especificado, la que deberá quedar perfectamente solapada y unida con cinta autoadhesiva de 2" de ancho, con el fin de asegurar la continuidad de la barrera.

Esta aislación térmica deberá cubrir o proteger a todas las babetas, canaletas y limahoyas que se encuentren sobre locales cerrados, para impedir condensaciones en días fríos.

Para apoyo de esta aislación podrá utilizarse:

a) Zunchos: Cuando lleve barrera de vapor con foil de aluminio y para evitar el par galvánico, se emplearán zunchos plásticos de 12mm de ancho mínimo, (zunchos de cinta plástica para embalajes), dispuestos perpendicularmente a las correas y a distancias no superiores a los 30 centímetros. Estas cintas se sujetarán a las correas extremas por medio de tornillos auto-perforantes de cabeza chata, de 20mm de largo, efectuando previamente un doble plegado en los extremos de la cinta para reforzar su sujeción.

b) Malla plástica: Malla especial para esta función, colocada según instrucciones del fabricante.

c) Malla galvanizada: Irá sujeta a las correas, será de forma hexagonal de 38.1 mm. de abertura, tejida con alambre N° 20 (0.91 mm.).

Esta solución se adoptará para proteger la aislación térmica de techos y paredes laterales en salones o gimnasios destinados a juegos de pelota, cuando la misma quede expuesta y la barrera de vapor que se emplee sea de papel kraft o de polipropileno.

d) Alambre: Para aislaciones con barrera de papel Kraft, se podrá emplear para su tensado, alambre de acero galvanizado N° 16 (1,6 2 mm.) colocado en rombo cada 0.30 m.

14.3 CUBIERTA DE CHAPAS DE HIERRO GALVANIZADO O PREPINTADO:

Este tipo de cubierta deberá proyectarse previendo una distancia máxima entre correas, que en ningún caso deberá ser mayor a un (1,00m) metro, para disminuir las deformaciones de las chapas, en las tareas de limpieza de techos.

Cuando no se prevean pasarelas especiales de acceso, el tramo adyacente a canaletas deberá llevar entre correas (o entre clavaderas), dos elementos adicionales de manera de no superar 35cm. entre ejes y proporcionar así un "camino" apropiado para limpieza. A este camino se lo identificará pintando superiormente las chapas cada tres valles, con pintura apta para galvanizados, de color amarillo.

Según lo determinen los documentos licitatorios, estas cubiertas podrán emplearse sobre tres tipos de estructuras de soporte:

- a).- Sobre estructura de perfiles y correas metálicas.
- b).- Sobre correas metálicas apoyadas en muros portantes y/o vigas de hormigón armado.
- c).- Sobre correas de madera o estructura completa de cabios y entablado de madera.

La cubierta será de chapa galvanizada ondulada prepintada color azul N° 25; se emplearán chapas de un solo largo por faldón a fin de reducir los solapes innecesarios y se superpondrá entre chapa una onda y media, la estructura de la cubierta será de correas metálicas conformadas en frío del tipo "C" cuya sección transversal será de 100 x 50 milímetros o según lo indicado en el cálculo de la estructura de techos.

14.3.1 CUBIERTA DE CHAPAS SOBRE ESTRUCTURA DE PERFILES Y CORREAS METÁLICAS:

Encima de las armaduras o perfiles metálicos y las correas que detallen los Planos de Estructuras Aprobados, y previa ejecución de la aislación térmica que se hubiese especificado, se colocarán las chapas con los espesores, tipología, material y terminación que establezcan los documentos contractuales.

El espesor mínimo a emplearse es el correspondiente al denominado comercialmente como N° 25 (0,5 mm).

En ningún caso se aceptarán chapas de espesor N° 27.

Colocación de Chapas:

Las chapas especificadas, se soportarán a las correas por medio de tornillos autoperforantes (con mecha, 14x3"), con cabeza hexagonal de arandela unificada y arandela de neopreno. Se deberá emplear taladro atornillador con boquilla magnética y ajuste de torque, a fin de aplicar el más adecuado para impedir filtraciones, pero sin llegar a deformar las crestas de las chapas.

Todos los cortes que sea necesario ejecutar, se realizarán con suma precisión, para mantener los vuelos adecuados sobre canaletas y/o limahoyas, sin estrangular la abertura requerida y proporcionando el conveniente ajuste con cumbreras, babetas u otras estructuras.

Las chapas, si existieran partes curvas, deberán ser "cilindradas" y en todos los casos se proveerán en sus máximos largos con el objeto de evitar solapes innecesarios, para lo cual deberá el Contratista prever su adquisición con la máxima anticipación.

Los solapes que resultaran inevitables se resolverán utilizando superposiciones generosas y selladores de la mejor calidad.

Los selladores a emplear serán elásticos, del tipo poliuretánicos de uno o dos componentes y de marcas muy reconocidas en plaza y aprobados por la D.I. En la documentación ejecutiva deberá especificarse la marca, para su verificación por parte de la Inspección.

Los solapes longitudinales se dispondrán cumplimentando las reglas del arte y las instrucciones del fabricante, debiendo siempre solaparse cuidando la dirección de los vientos dominantes y sobreponiendo siempre el borde con ondulado especial "anti-capilaridad", especialmente cuando se instalen chapas cortadas longitudinalmente.

Siempre, en los encuentros con canaletas y caballetes (cumbreras), aún cuando no se especifique expresamente en otros documentos del Contrato, se deberán colocar guarniciones de espuma de

poliuretano impregnado con bitumen asfáltico, con la conformación adecuada al tipo de chapa empleada, para impedir el ingreso de insectos y roedores.

14.3.2 CUMBRERAS

Las cumbreras serán de chapa galvanizada lisa N° 20, plegada al efecto, con un ala no inferior a 40 centímetros hacia cada faldón. Será fijada a la primer correa superior de cada faldón y llevará un cierre de neopreno entre chapa y cumbrera, a los efectos de cerrar el hueco entre las ondas y la cumbrera.

El cierre hermético se podrá realizar también utilizando espuma de poliuretano impregnada en bitumen asfáltico, tipo compriband sinusoidal.

14.3.3 CUBIERTA DE CHAPAS SOBRE CORREAS METÁLICAS APOYADAS EN MUROS PORTANTES Y/O VIGAS DE HORMIGÓN ARMADO:

Las correas metálicas serán de perfiles "C" conformadas en frío, de las dimensiones que surjan del cálculo respectivo, galvanizadas o con el tratamiento antióxido superficial que especifiquen los documentos licitatorios.

Se cuidará su correcto nivelado y alineamiento, cumpliendo las distancias proyectadas, que en ningún caso deberán ser mayores a un (1) metro, para disminuir deformaciones de las chapas en tareas de limpieza de los techos.

Cuando apoyen en muros portantes de ladrillos comunes, estos muros se deberán perfilar prolijamente, alineando su coronamiento con el nivel superior de las correas y siguiendo ajustadamente la pendiente que se haya proyectado para el techo. En los sitios donde deban empotrarse las correas, se deberá prever un dado o macizado de hormigón de dimensiones no menores a 30 cm., con espesor igual al de los mampuestos y con una altura 5 cm. mayor al de las la correas, perfectamente solidario con el muro, para soportar las succiones que operen sobre el techo.

Cuando se apoye en muros portantes de ladrillo cerámico, podrá adoptarse una solución similar, pero si las luces de las correas superan los 4.00 m., se deberá formar un encadenado inclinado, con bloques "U" para proporcionar un apoyo y anclaje adecuados. Como mínimo se armará este encadenado con 4 hierros de 8 mm. y estribos de Ø6mm cada 20 cm.

Se preverán por cada correa, uno o dos estribos abiertos de dos ramas, de alambre recocido galvanizado ISWG N° 8 (4,06 mm.) con el cual se atarán las correas una vez alineadas, calzadas y niveladas perfectamente. Sobre el encadenado y para completar el muro hasta el nivel superior de las correas, se emplearán bloques portantes adaptados en altura por cortado a disco, o con igual criterio ladrillos comunes, igualando el espesor del muro.

Cuando las correas apoyen sobre vigas de hormigón inclinadas, se deberán dejar con anticipación en las vigas, uno o dos estribos por cada correa, similares a los descritos en el párrafo anterior, para posteriormente atarlas. Se deberán alinear y nivelar a cordel los apoyos en distancia y altura mediante cuñas de madera que se retirarán oportunamente para rellenar con concreto. Sobre las vigas se completará el espacio entre correas hasta el nivel superior, con mampostería de ladrillos comunes de espesor 0.15 m. o mayor, tomados con mortero de concreto.

Sobre las correas y muros de apoyo se extenderá la aislación térmica, según se indica en el Art. 15.2 del presente capítulo.

Las chapas se colocarán según se enuncia en el Art. 15.4.1 "Colocación de Chapas".

14.3.4 CUBIERTA DE CHAPAS SOBRE CORREAS DE MADERA O ESTRUCTURA COMPLETA DE CABIOS Y ENTABLONADO DE MADERA:

Cuando expresamente sea especificado en los documentos licitatorios, se construirán determinados techos con estructura de madera. Las maderas deberán ser sanas, secas, sin rajaduras, sin nudos saltadizos o nudos en exceso, sin alabeos o deformaciones.

Los Planos del Proyecto Ejecutivo necesarios para definir acabadamente estas estructuras, deberán ser oportunamente aprobados y proveerán todas las medidas de replanteo, especificaciones, aclaraciones y detalles requeridos para su correcta ejecución, a juicio de la D.I.

Cuando se especifique pino, en ningún caso podrán emplearse maderas de menor calidad que el "pino elliotti", del que se transcriben las propiedades mecánicas a considerar:

Módulo de elasticidad (kg. /cm ²)	73.500	142.000
Tensión admisible a flexión (kg. /cm ²)	55	
Tensión admisible a la compresión paralela a las fibras (kg. /cm ²)	50	

Tensión admisible a la compresión perpendicular a las fibras (kg. /cm²) 15
Tensión admisible a la tracción (kg. /cm²) 55
Tensión admisible al corte (kg. /cm²) 5 (recomendada), 8 (máxima)

* **Para vigas principales, aun cuando no sea expresamente especificado, se empleará Pino Paraná.**

Correas:

Las correas responderán a las medidas que surjan del cálculo y las calidades de madera y su tratamiento protector será el que se especifique en los documentos licitatorios.

Se deberán anclar a las estructuras que le sirvan de apoyo, de manera de soportar adecuadamente las solicitaciones de succión del viento.

Sobre las correas de madera, se colocará el tipo de aislación que se determine en la documentación licitatoria o en el PETP. Si se estableciera aislación con lana de vidrio, ésta como requerimiento mínimo, deberá ejecutarse de modo similar y conforme a lo que se indica en el Art. 15.2. del presente capítulo.

Cabios y entablonado:

Cuando en la documentación licitatoria se establezca la construcción de techos con estructura completa de cabios y entablonados de madera, el Contratista deberá desarrollar el proyecto ejecutivo para estos trabajos conforme a las especificaciones proporcionadas en dicha documentación y atendiendo a los requerimientos mínimos que se enuncian a continuación:

Los cabios irán dispuestos como máximo cada 50 cm. entre ejes y apoyarán en paredes portantes o en vigas de madera.

En cada ambiente o local, cuando el entablonado y cabios queden a la vista, deberá preverse un cabio adosado al paramento de cada una de las paredes paralelas a la pendiente, y entre ellas se dispondrán a distancias iguales los cabios intermedios.

Los cabios que apoyen en paredes deben producir encuentros limpios, libres de revoques y/o pinturas.

Los cabios que apoyen en vigas deberán ser rebajados en cuña, para aumentar su sección de apoyo.

Cuando sobre vigas o cumbreras se produzcan empalmes de cabios, la unión será a media madera (horizontal o vertical) y según sean los requerimientos de continuidad estructural, se enlazarán con bulones o pernos roscados y tuercas ocultas con arandelas. Todos los detalles constructivos deberán incluirse en planos para su previa aprobación.

El apoyo de vigas de madera en paredes portantes, deberá penetrar la mitad del espesor de éstas y no menos de 10 cm. Los cabios se empotrarán no menos de 7 cm. y los entablonados no menos de 3 cm., incluidos los revoques.

Cuando apoyen en encadenados o vigas de hormigón armado, se preverán anticipadamente estribos abiertos en "U" de alambre recocido galvanizado ISWG N° 12 (2,64mm.) con el cual se atarán los cabios una vez alineados y calzados.

Para cabios de hasta 2" x 4" se podrán emplear para su anclado 2 clavos de 3", uno por cara y clavados a la mitad de su largo.

Las vigas se anclarán empleando dos hierros de 6 mm., que sobresalgan 7 cm. respecto a ambas caras y ubicados en agujeros pasantes. En todos los casos deberá verificarse el anclado de estos elementos a las solicitaciones de succión.

Para igualar el nivel de apoyo se preverá un manto nivelado de concreto de 2cm. de espesor en las paredes que deban apoyar los cabios o en los huecos previstos para las vigas.

Todos los extremos a anclar se amurarán con concreto 1:3. En paredes de ladrillo visto expuestas al exterior, todas las maderas se deberán proteger además, con pintura asfáltica en sus caras empotradas.

Sobre los cabios se colocará clavado, un entablonado machihembrado y cepillado de 1/2 x 4" (10 x 95 mm.) como mínimo (o de 3/4" cuando así fuera especificado), cuidando su escuadrado respecto a cabios y paredes y con la lengüeta macho dispuesta hacia la cumbrera.

En coincidencia y a eje con los cabios, se clavará un primer listón de 1/2" x 2", para formar crestas en la barrera de vapor.

Barrera de Vapor:

Sobre este conjunto preparado, se extenderá la barrera de vapor formada por mantos dispuestos en dirección perpendicular a la pendiente, colocados de abajo hacia arriba, solapados y empleando preferiblemente tiras completas.

La barrera de vapor podrá ser según se especifique en los Planos o demás documentos contractuales:

a). Fieltro asfáltico tipo "Ruberoid" pesado, de 19 Kg./ Rollo.

b). Film de polietileno de 150 ó 200 micrones de espesor, según se indique.

La barrera de vapor se sostendrá clavando en coincidencia con los cabios un segundo listón de pino de 1/2 x 2 pulgadas.

Los solapes perpendiculares a la dirección de la pendiente serán de 10 cm. Los solapes paralelos que fueran inevitables, serán de 15 cm., y deberán ubicarse siempre sobre un listón de cresta.

Contra las cargas u otras paredes que superen la altura del techo, se deberá formar al nivel superior del entablonado, un manto fratasado (o una canaleta perfectamente perfilada y revocada con hidrófugo), avanzando unos 5 cm. respecto al paramento interior, para poder asentar adecuadamente la barrera de vapor y suministrar un adecuado alojamiento para la aislación térmica. Estos Detalles Constructivos deberán agregarse a los planos del proyecto ejecutivo y requerirse aprobación.

Clavaderas:

Perpendicularmente a los cabios y sobre los listones de soporte de la barrera, se dispondrán las clavaderas de 2"x 2", separadas cada aproximadamente 1,00 m. Solamente se admitirá una distancia máxima de 1,05m., entre ejes de clavaderas, cuando se empleen planchas de EPS. Las clavaderas serán de Pino Paraná y serán soportadas a todos los cabios con clavos espiralados de 5" (4,7 x 127 mm.), previo taladrado del agujero con mecha hasta 95 mm de profundidad, para evitar el rajado de las maderas.

Aislación térmica:

Sobre las clavaderas se dispondrá la aislación térmica que se hubiere especificado en el PETP o demás documentos contractuales.

Como mínimo si no se especificara otro material o espesor, deberá colocarse un manto continuo de lana de vidrio (sin barrera) de 50 mm., de espesor, extendido por encima de las clavaderas.

Cuando se indiquen planchas de EPS (poliestireno expandido), el espesor mínimo a emplear será de 30 mm., con densidad de 15Kg. /m3. Se ubicará entre las clavaderas.

Colocación de Chapas:

Las chapas especificadas, se soportarán a las clavaderas por medio de tornillos autoperforantes, con cabeza hexagonal de arandela unificada (metal a madera, ensamblados con arandelas de neopreno vulcanizado en fábrica a la metálica). Se deberá emplear taladro atornillador con boquilla magnética y ajuste de torque, a fin de aplicar el más adecuado para impedir filtraciones, pero sin llegar a deformar las crestas de las chapas.

Todos los cortes que sea necesario ejecutar, se realizarán con suma precisión, para mantener los vuelos adecuados sobre canaletas y/o limahoyas, sin estrangular la abertura requerida y proporcionando el conveniente ajuste con cumbreras, babetas u otras estructuras.

Vale en lo que corresponda, lo anteriormente indicado en el Art "Colocación de Chapas".

Tratamiento de las maderas:

Salvo otros tratamientos o acabados que sean concretamente especificados en el PETP, como mínimo será exigido lo siguiente:

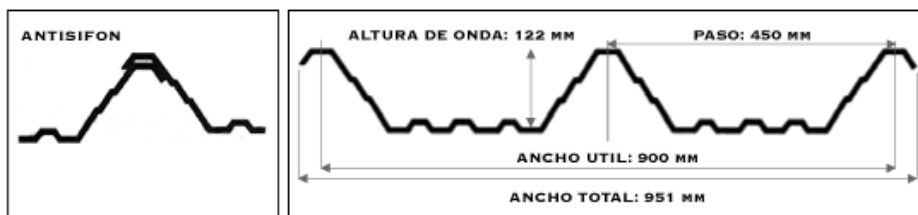
Todas las maderas que se provean deberán estar impregnadas con CCA (sales hidrosolubles de cobre, cromo y arsénico), como tratamiento inicial.

Posteriormente deberán ser tratadas con impregnaciones ignífugas y barnices o pinturas intumescentes aprobadas, las cuales deberán responder como clase "RE 2", a las normas IRAM 11910-3 y 11575-1. Sobre la madera limpia y lijada, se aplicará con rodillo, pincel u otro método eficaz, una solución impregnante ignífuga, a razón de 100 cm³/m².

Como terminación final, cuando se especifique, llevarán dos manos de barniz antifuego intumescente, satinado, aplicado a soplete o pincel a razón de 200 cm³/m².

14.4 CHAPA TRAPEZOIDAL T-90 CON TRATAMIENTO CINCALUM PARA EL S.U.M.

Se colocará sobre viga de chapa doblada de 0,60m de alto.



14.5 CHAPAS TRANSLÚCIDAS DE “PRFV” (Poliéster Reforzado con Fibras de Vidrio):

Cuando se prevean en los techos áreas de iluminación cenital, esta se resolverá intercalando entre las chapas de cubierta, hasta un máximo del 15 % de chapas traslúcidas de PRFV.

Se deberá analizar según el uso previsto para el local, el riesgo de condensación superficial de conformidad con las Normas IRAM 11605 y 11625.

Cuando se proyecten cerramientos laterales o sheds de iluminación con este material, se prestará especial atención a la provisión de babetas adecuadas para guiar hacia el exterior el agua de condensación que pudiera formarse en el interior.

Se empleará chapa de PRFV, Onda Sinusoidal (u otra onda que se hubiera especificado para el resto del techo) de 1,10 m. de ancho máximo por la longitud del faldón o la que se haya especificado en los documentos licitatorios.

Estará fabricada con fibra de vidrio y resina auto-extinguible con protección a rayos UV, en color blanco lechoso.

El espesor de este conjunto deberá ser no menor de 1,5 mm. y su peso mínimo será de 900 gramos por metro cuadrado.

Deberán aprobarse muestras cumpliendo lo previsto en el Art. 14.1

14.6 CANALETAS Y ZINGUERIAS:

Canaletas y Embudos:

Las canaletas podrán ser de chapa de zinc o de hierro galvanizado, según se especifique, de la forma y dimensiones indicadas en los respectivos planos de detalles aprobados. Las dimensiones mínimas de las canaletas serán las que resulten de multiplicar por 2 (dos) las medidas indicadas en el Reglamento de Instalaciones Sanitarias, de acuerdo a los metros cuadrados a desaguar.

Los espesores de las canaletas serán los que se indiquen en la documentación licitatoria. Cuando no sean determinados, los espesores mínimos a emplear para la ejecución de canaletas y zinguerías en general, serán los siguientes:

Nº 22 (Veintidós – 0,77 mm.) para acero galvanizado.

Nº 24 (Veinticuatro – 0,61 mm.) para zinc.

Cuando sea taxativamente solicitado en la documentación licitatoria, las canaletas y embudos se fabricarán especialmente y en las longitudes adecuadas, con chapa DD BWG Nº 14 (2.11 mm. 16,6 Kg/m²) y se harán galvanizar en caliente, conforme a lo que se prescribe en el Capítulo 3.19, Art. 3.19.10.b) del presente P.E.T.G., con un espesor promedio de galvanizado de 50 micrones (equivalente a 350 gr. /m²).

El Contratista deberá entregar por Nota de Pedido, original y copia del protocolo de calidad extendido por la Contratista proveedora del servicio de galvanizado.

Dimensionado de las canaletas:

Como regla general se establece que ninguna canaleta podrá tener una sección transversal menor a 200 cm² para hasta 200m² de techo inclinado a desaguar, ni un embudo con cuello cónico menor a 150/100 mm., por cada 100m².

El ancho mínimo de las canaletas será de 25cm. cuando reciba un solo faldón y de 35cm. cuando reciba dos faldones.

Los embudos de zinguería se deberán soldar con estaño a un “tubo forrado” cuando corresponda unirlos por calafateo a cañerías de hierro fundido.

El borde extremo sin galvanizado del embudo, se deberá proteger con estaño antes de unirlo al tubo forrado para impedir su oxidación y deterioro.

Nunca se aceptarán uniones con selladores.

Toda canaleta deberá conformarse en una sola pieza, con una o dos alas longitudinales con un ancho no menor a 10cm., para proveer un huelgo adecuado para alojar la aislación térmica y proveer un correcto apoyo en la/s correa/s adyacente/s, siguiendo la misma pendiente que el faldón de techo concurrente a ella. No se aceptará el empleo de canaletas estándar que no cumplan este requisito, ni tampoco con alas agregadas.

Para todo tramo de canaleta que quede parcial o totalmente emplazada sobre un local habitable, deberán proyectarse gárgolas o drenajes horizontales al exterior, a razón de una por cada 50m² de techo, confeccionadas con caño rectangular de 10x5cm., ubicadas convenientemente bajo el nivel de las alas longitudinales de la canaleta, para que actúen como desbordes de seguridad, en posibles casos de obstrucción. Cuando esta solución no fuera posible, se exigirá que cada tramo de canaleta de hasta 10m de longitud, posea dos embudos distanciados no menos de 3,00m. entre sí.

Los tramos necesarios para componerlas, las tapas, gárgolas, etc., se unirán con remaches de cobre (nunca con remaches "pop") y se soldarán con estaño en ambas caras, de manera que todos los bordes de la chapa zincada queden protegidos por soldadura.

Los remaches también se cubrirán de ambos lados con estaño. Terminadas las soldaduras se lavarán perfectamente todas las partes y superficies que pudieran contener ácido, para evitar daños posteriores en los galvanizados. Los distintos tramos deberán unirse sobre un banco de trabajo o superficies perfectamente planas ya que deberán poseer un perfecto alineado entre sí.

Donde según los planos mencionados, ello corresponda, las canaletas se apoyarán en cajón de madera de la clase de madera y forma que igualmente en ellos se indique.

La madera será cepillada y tendrá un espesor mínimo de dos centímetros. Cuando la canaleta no pudiera forrarse con el aislante de lana de vidrio del techo, se deberá rodear en todo su desarrollo con una plancha aislante continua de poliestireno expandido (EPS) de 20mm. El cajón deberá ser pintado interiormente para cualquier material de la canaleta, con una mano abundante de pintura asfáltica con base solvente.

Las canaletas que queden en voladizo o a la vista, deberán apoyar sobre soportes confeccionados con planchuela galvanizada en caliente, de 4,8 x 32mm., conformados copiando la forma de las mismas, con separación máxima de 75cm. o con separaciones menores según se indique en los Planos de Detalle Aprobados.

Cuando se solicite su construcción en chapa N° 14, se prepararán los distintos tramos a las medidas adecuadas con sus tapas y embudos soldados antes del galvanizado en caliente.

Dilataciones:

El largo máximo de las canaletas no deberá superar los diez (10) metros. Cuando deban cubrirse tramos mayores, se utilizarán una o más unidades con las longitudes adecuadas. Cuando sean de chapa galvanizada N° 22, cada tramo llevará en sus extremos tapas rigidizadas por aplaste en su borde superior, convenientemente remachadas y soldadas. Se preverá una luz de no menos de diez (10)mm. entre los distintos tramos para permitir la dilatación. Los encuentros de canaletas se cubrirán con tapas en forma de "U" invertida, con alas de 8 cm. para apoyar en la/s correa/s y aletas verticales para solapar lateralmente con las canaletas. Todos los encuentros de estas tapas con la canaleta irán remachados y soldados.

Mallas de protección:

Aunque no se indique expresamente en los demás documentos licitatorios, en todo el recorrido de las canaletas y limahoyas, se deberá colocar para prevenir obstrucciones, una malla de protección, de forma abovedada tocando la chapa y apoyando en el fondo, realizada en tramos de 1,00 a 1,20 m. de largo, con malla galvanizada electrosoldada, de forma cuadrada de 10 x 10 mm., con alambre de 1 mm. de espesor. Cuando resulte más conveniente, se la sujetará empleando pitones abiertos galvanizados.

En coincidencia con los embudos y copiando su perímetro superior, se formará con esta malla, una superficie vertical cilíndrica, la que se deberá recortar para ajustarla al cono y poder introducirla unos 12 cm. en el cuello del desagüe. Superiormente tendrá tapa circular.

Cenefas, babetas, etc.:

Todas las cenefas, especialmente las decorativas, en sus uniones entre tramos se terminarán "a tope", nunca abriéndolas y sobreponiéndolas. A estos fines, para configurar las uniones y permitir las dilataciones, se colocará por detrás copiando los plegados ajustadamente, una faja transversal de chapa de aproximadamente 10 centímetros de ancho, la cual será adherida a ambos tramos adyacentes con sellador poliuretánico atendiendo al respecto las instrucciones del fabricante.

Todas las cenefas, cumbreras y babetas se construirán con chapa galvanizada y/o prepintada, de color igual a la empleada en el techo o según se especifique, cuyos diseños deberán ser aprobados antes de iniciar su fabricación. Todos los bordes longitudinales de las babetas y cenefas deberán llevar aplastes, preferentemente de 15mm y nunca de menos de 10mm, para mejorar su rigidez y ocultar los bordes cortados, carentes de galvanizado o pintura de protección.

Toda cenefa o zinguería en general, destinada a quedar a la vista, que fuera elaborada con chapa galvanizada de espesor mayor a la prepintada, deberá terminarse pintada al color de la cubierta con esmalte acrílico hidrosoluble de textura semimate. Se preparará la superficie y se aplicarán como mínimo dos manos, siguiendo las instrucciones del fabricante del esmalte.

14.7 CUBIERTAS PLANAS PARA AZOTEAS Y TERRAZAS:

Sobre la losa de hormigón armado o su capa de compresión, se dispondrán las capas aislantes termo-hidrófugas, contrapisos y terminaciones cuyas características de materiales, acabados, etc. se deberá indicar en los Planos del Proyecto Ejecutivo y sus Detalles, extractándolos de los planos, planillas y PETP del llamado a concurso, para su previa aprobación.

Se prevén de modo general, las siguientes Cubiertas Planas:

Cubierta Plana Tradicional:

(Con la aislación térmica ubicada debajo de la hidráulica), previsto en el presente pliego.

Deberá contar como mínimo, con los siguientes elementos constitutivos, en el siguiente orden de aplicación:

- a). Barrera de Vapor.
- b). Aislación térmica.
- c). Contrapiso con pendiente y carpeta base para aislación.
- d). Aislación hidráulica (Autoprotegida con aluminio para azoteas inaccesibles, o Autoprotegida con geotextil o Mineralizada para las accesibles).
- e). Protección pesada para cubiertas altamente transitables (Cubriendo la aislación hidráulica, la que podrá ser sin autoprotección).

Cubierta Plana Invertida: (Con la aislación térmica ubicada encima de la hidráulica).

Podrá contar con iguales elementos constitutivos, variando el orden de los elementos como se indica:

- a). Barrera de Vapor. (Solamente cuando resultara ineludible su ejecución para evitar condensaciones intersticiales, si el cálculo del gradiente térmico así lo demostrara).
 - b). Contrapiso con pendiente y carpeta base para aislación.
 - c). Aislación hidráulica (con manto superior de protección y drenaje) .
 - d). Aislación térmica. (con capa superior separadora antiadherente o de des-solidarización).
 - e). Protección de carpeta cementicia para las intransitables u otra igualmente pesada para las transitables.
- Entre las distintas capas podrán existir otras capas o mantos separatorios con fines específicos según se determine.

14.7.1 CUBIERTAS PLANAS CONVENCIONALES:

(Con aislación térmica por debajo de la hidráulica)

a). Barreras de Vapor:

Sobre la losa estructural acondicionada adecuadamente, limpia y seca y una vez completados y preparados de igual modo todos los perímetros y contornos de elementos emergentes hasta la altura adecuada, se ejecutará la barrera de vapor especificada, que según se establezca en los documentos licitatorios, podrá ser:

a1). Imprimación y doble mano de emulsión asfáltica:

Se elegirá este tipo de material cuando deba aplicarse sobre sustratos con algún grado de humedad residual.

El material a emplear será un producto proveniente de firmas reconocidas en plaza, elaborada a base de emulsiones asfálticas (base acuosa), con elastómeros y coloides minerales, sin alquitranes, con sello Iram.

Se ajustará a los requerimientos especificados por las Normas ASTM 1227 e IRAM 6817.

La imprimación se aplicará a rodillo, empleando la propia emulsión, diluida en agua limpia a partes iguales, con un consumo de emulsión de 0,25 litro/m².

Posteriormente, y una vez que haya secado la imprimación, se aplicarán dos manos de emulsión sin diluir cruzadas entre sí, a razón de 0,6 litro/m² por cada mano. Entre cada mano y según la humedad ambiente deberá esperarse el tiempo necesario para un adecuado secado, debiendo transcurrir como mínimo un tiempo de 12 horas entre manos.

a2). Imprimación y doble mano de Pintura Asfáltica de secado rápido:

Se requiere que el sustrato se encuentre perfectamente limpio y seco.

La pintura asfáltica deberá cumplir los siguientes requisitos mínimos:

*Tiempo de secado, IRAM 1109 BIV: Mínimo 10 min.

*Punto de inflamación, IRAM I.A.P. A65-07: 22 ° C.

*Viscosidad: Brookfield mod. RVT-Rotor 1-10 rpm: 290 CP.

*Residuo de asfalto modificado de la destilación, IRAM 6595: SUP. 40 % VOL.

Como imprimación se deberá aplicar una mano de pintura asfáltica diluida en partes iguales, en el solvente que indique el fabricante. Cuando haya secado, se aplicarán a pinceleta para formar la barrera dos manos cruzadas de pintura asfáltica sin diluir, a razón de 0,6 litros por mano.

b). Aislación térmica:

Salvo otra especificación diferente en los documentos licitatorios, para realizar la aislación térmica se emplearán placas de EPS, con densidad de 20 Kg. /m³ (poliestireno expandido, con su densidad identificable por marcas en color amarillo, según normas AAPE), con un espesor mínimo de 2,5 cm., o el que se establezca en los detalles constructivos o en el PETP.

Las placas se colocarán a tope y se fijarán adhiriéndolas parcialmente en el centro y esquinas con pinceladas de pintura asfáltica.

Cuando se indique en la documentación licitatoria, esta aislación deberá protegerse con una capa suelta y solapada de fieltro asfáltico pesado ("Ruberoid", peso del rollo de 40 m² = 19 kg.).

En todos los casos, se deberán extremar las precauciones para no dañar la aislación en las tareas de ejecución del contrapiso, para lo cual deberán ser instalados caminos protectores, empleando tabloncitos apoyados sobre bolsas de arena, para el desplazamiento del personal y materiales.

c). Contrapiso con pendiente y carpeta base para aislación:

Los **contrapisos** para cubiertas se ejecutarán con los espesores mínimos, pendientes y mezclas que se establezca en los detalles constructivos y/o en el P.E.T.P.

En términos generales deberá cumplimentarse lo especificado al respecto en el capítulo 10 "Contrapisos y Carpetas", del presente pliego de Especificaciones Técnicas Generales:

*Contrapisos de hormigón de cascotes, según Art.10.2.1 y 10.2.5.1

*Contrapisos de Arcilla expandida, según Art 10.2.5.4.

*Contrapisos de Hormigón Aliviado con Poliestireno Expandido, según Art. 10.2.5.5

*Contrapisos de Hormigón "H4" o "H8", cuando expresamente se indique, según Art. 10.2.3 en lo que corresponda.

Se cumplirá con lo indicado en dicho capítulo, respecto a paños máximos y distancias entre juntas de dilatación, especialmente para este tipo de cubierta tradicional, expuesta a altos saltos térmicos.

En los Planos del Proyecto Ejecutivo, se deberá indicar el tipo de contrapiso, espesores, ubicación de juntas, niveles, pendientes y detalles constructivos completos a escala 1:5 y sus especificaciones.

La **carpeta de base para la aislación** cumplirá con lo establecido en los Art. 10.1, 10.4 y 10.4.4 del capítulo 10 "Contrapisos y Carpetas" del presente P.E.T.G. Alrededor de los embudos y centrado a ejes, deberá preverse un rebajo de 60x60cm., con 5mm.de profundidad, para alojar un futuro refuerzo de membrana. Cuando los embudos proyectados fueran planos, de plomo o acero inoxidable, el rebajo será de 51x51cm. con la profundidad que convenga para alojar la lámina del embudo, protegida por membrana en ambas caras. Se respetarán los detalles constructivos aprobados.

d). Aislación hidráulica:

Para la resolución de la aislación hidráulica, salvo otra especificación en los documentos licitatorios, se emplearán membranas asfálticas preelaboradas.

Se prestará especial atención al diseño y ejecución de las juntas de dilatación que exige este tipo de cubierta.

Salvo otra indicación que los pliegos estipulen, se colocarán pegadas con asfalto, el que podrá ser aplicado en frío o caliente según igualmente se establezca.

Solamente cuando taxativamente se solicite en el P.E.T.P. se colocarán pegadas a soplete.

Las membranas preelaboradas, de acuerdo a la función de uso que deban satisfacer, podrán ser:

d.1) En azoteas intransitables:

Se emplearán membranas autoprotegidas con foil de aluminio, las que deberán cumplir las normas IRAM 1581 y 6685.

Poseerán una terminación superficial expuesta compuesta por foil continuo de aluminio gofrado con un espesor mínimo de 36 micrones, para proporcionar reflexión y protección a los rayos solares (infrarrojos y UV), causantes principales del deterioro y envejecimiento de los asfaltos.

La armadura o alma central será de geotextil de poliéster si así se solicita, o de polietileno de alta densidad de 40 micrones. Tendrá doble capa de asfalto plástico N° 1 y una capa inferior antiadherente de polietileno de alta densidad de 10 a 15 micrones. Tendrá un espesor mínimo de 4 mm. y un peso mínimo de 40 Kg. para el rollo de 10 metros cuadrados.

Importante: Cuando sobre estos techos pudiera llegar a requerirse un ocasional tránsito para atender tareas de servicio, como ser acceso a escaleras de gato, tanques de agua o salas de máquinas, limpieza de canaletas, etc. y aún cuando no haya sido indicado expresamente en la documentación licitatoria, deberá formarse un camino adecuado con baldosones de cemento de 40x60cm., dispuestos a paso perdido, con ancho mínimo de 60 cm. y separaciones de 10cm. entre piezas. Entre la membrana y los baldosones deberán interponerse como separación y apoyo, bandas de 40x20mm de espuma de poliuretano impregnada en bitumen asfáltico, separadas entre sí de 8 a 10 cm. y dispuestas en el sentido de la pendiente.

d.2) En azoteas transitables:

Podrán emplearse membranas autoprotegidas de los tipos con manto expuesto de "geotextil", o con capa expuesta de granulados minerales o "mineralizadas".

Membranas autoprotegidas con Geotextil:

Las membranas asfálticas autoprotegidas con manto expuesto de geotextil, son aptas para resistir agresiones de tipo mecánico (punzonado estático de mesas, sillas, macetones, etc.), o dinámico (tránsito de personas) o agresiones climáticas (granizo).

La cara superior expuesta estará formada por un manto de geotextil de poliéster, termo conformado sin fin, resinado, de 140 gr. / m² (Mínimo). La resistencia al punzonado dinámico será (J)= 4,90 (mínimo)

El alma central será de polietileno de alta densidad de 50 micrones, ubicado entre dos capas de asfalto oxidado, y la inferior será de 10/15 micrones con fin antiadherente. Su espesor total será no inferior a 4 mm. y el peso del rollo de 10 m² no menor a 42 Kg. En las tareas de colocación deberán imprimirse suficientemente las fajas de solape del geotextil para eliminar el aire y producir un perfecto sellado en la superposición.

Resulta particularmente apropiada para azoteas no altamente transitadas, debido a que proporciona una aislación hidrófuga suficientemente adecuada, al tiempo que agrega un peso mínimo sobre la estructura resistente.

Debe considerarse que el geotextil sufre deterioros al quedar expuesto a los rayos solares, por lo que su superficie debe ser cubierta en todos los casos o pintada con pintura de caucho acrílico con base acuosa, especial para techados a razón de 300/350 g/m.² por cada mano. Como mínimo deberán ser aplicadas una imprimación y dos manos. (Requiere mantenimiento de repintado cada dos años).

Este tipo de membrana podrá emplearse cuando así se indique, para aislar hidráulicamente jardines y cancheros, ya que el manto de geotextil puede cumplir dos funciones: como drenante y como protector anti-raíz.

Cuando sea especialmente determinado en los documentos licitatorios, para cubiertas ajardinadas deberán reforzarse con un manto adicional de geotextil de 150 gr./m² (1,1 mm) o emplearse membranas comunes (no autoprotegidas), las que se protegerán de la penetración de raíces con un geotextil de 300 gr./m² (espesor de 2,1 mm., permeabilidad de 0,4 cm./seg. y resistencia longitudinal a la tracción de 14 kN /m.)

Membranas Mineralizadas:

Cuando se determine en los documentos licitatorios, se emplearán como cubierta final, membranas preelaboradas "mineralizadas" especialmente para aquellas superficies que requieran resistencia al punzonado o estén sometidas a condiciones mecánicas exigentes y de las que además se requiera un buen aspecto estético de terminación.

Estarán fabricadas con asfaltos destilados, modificados con polímeros plastoméricos "APP" (polipropileno atáctico). El alma central será de geotextil. Su cara expuesta estará cubierta con granulados minerales laminares. Se cumplirá con lo que se determine en el PETP.

El contratista presentará muestras de color, para elección por parte de la Inspección, cuando no hubiera sido indicado en la documentación licitatoria.

Este material deberá estibarse únicamente en forma vertical.

d.3) En azoteas altamente transitables:

Estas azoteas se deberán rematar en todos los casos con protecciones pesadas.

Como aislación hidráulica se emplearán membranas asfálticas con lámina central y revestimientos exteriores de Polietileno de alta densidad, conocidas también como "membranas normales".

Deberán cumplir la norma IRAM 6684. El alma central será de polietileno de alta densidad, de 50 micrones, ubicado entre dos capas de asfalto oxidado, y las exteriores antiadherentes serán de 10/15 micrones.

Su espesor total será no menor a 4 mm., y el peso del rollo de 10 m² no inferior a 40 Kg.

Se utilizarán como impermeabilización de mediana resistencia para techos en general, sótanos, etc., donde la membrana no quede expuesta a los rayos solares, debiendo quedar siempre recubierta, sea con carpeta protectora o con solados de cerámico, mosaico, etc., que de modo concurrente proporcionarán el necesario acabado altamente transitable.

d.4) Colocación de membranas:

Se prevén tres tipos de colocación:

- d4-1). Colocación pegada a Soplete.
- d4-2). Pegadas con asfaltos en frío.
- d4-3). Pegadas con asfaltos en caliente.

NOTA: La colocación de membranas deberá ser realizada exclusivamente por un aplicador acreditado por el proveedor de la misma, para lo cual deberá el Contratista suministrar por Nota de Pedido a la Inspección de Obra la lista pertinente, para que ésta proceda a su verificación y consecuente aprobación mediante Orden de Servicio.

d4-1). Colocación pegada a Soplete:

Cuando sea concretamente solicitado en los documentos licitatorios se empleará este tipo de colocación.

Se comenzará por la aplicación de la imprimación en todas las zonas donde deba adherirse la membrana al sustrato. Se emplearán para tal fin emulsiones o pinturas asfálticas con base solvente, que cumplan lo ya especificado como imprimación para barreras de vapor en a1) y a2) del presente artículo.

Dado que estos productos están elaborados con asfaltos de bajo punto de ablandamiento, deberá colocarse la cantidad suficiente de material, pero cuidando no formar gruesos espesores o rebordes engrosados, para evitar deslizamientos, muy especialmente en superficies inclinadas o verticales o en áreas que queden sometidas a temperaturas elevadas.

El sustrato deberá estar bien seco, salvo en el caso de emplearse emulsiones, que admiten cierto grado de humedad superficial.

Transcurrido el tiempo requerido por la emulsión o pintura empleada y habiéndose verificado que la imprimación haya secado, se comenzará con la colocación de la membrana.

En primer término se aplicarán los refuerzos sobre las juntas de dilatación, aristas, ventilaciones o conductos emergentes, etc.

Embudos:

Sobre los embudos corrientes de desagüe (Hierro fundido), se colocará centrado un refuerzo de (60 x 60) cm., como mínimo, totalmente adherido al sustrato (previamente preparado con un rebajo adecuado, ver párrafo final en "c)", del presente artículo). Se cortarán las diagonales sobre el embudo y se introducirán los triángulos en el mismo, adhiriéndolos perfectamente.

Cuando se utilicen embudos planos, de acero inoxidable o plomo, las láminas que lo forman, deberán quedar protegidas en ambas caras por membrana y asfalto. La membrana deberá pasar por encima y quedar perfectamente adherida sobre el embudo. Posteriormente se recortará ajustadamente el orificio de desagüe.

La colocación de los rollos se comenzará a efectuar por la zona más baja de la cubierta, coincidente con los desagües, evitando formar juntas sobre los mismos y extendiendo la membrana en sentido perpendicular al del escurrimiento principal de la cubierta.

Se irán extendiendo totalmente las distintas fajas a medida del avance, para atenuar las ondulaciones propias del bobinado, controlar su alineación y/o la uniformidad de los solapados o sus dimensiones finales cuando requiera ser recortada. Se la rebobinará y se comenzará el pegado calentando la superficie del film antiadherente con soplete a gas de boquilla ancha, fundiendo el polietileno y parcialmente el asfalto hasta conseguir en él la aparición de un brillo superficial, pero cuidando que la llama no queme el asfalto o el alma central.

Simultáneamente se irá calentando la imprimación sin que la llama actúe donde contacta la membrana con el sustrato para que no se introduzcan gases entre ambas superficies, habituales causantes de englobados.

Se avanzará adhiriendo la membrana con leve presión empleando muñeca de pabilo y ayudando al asfalto para que se distribuya de modo uniforme sobre toda la zona de contacto, provocando la exudación del

mismo hacia los bordes a soldar. Se prolijará el material exudado con una cuchara metálica caliente, o con rodillo metálico a efectos de lograr un acabado homogéneo que asegure la hermeticidad de la junta, suavizando los solapes entre fajas, procurando evitar de manera especial la existencia de saltos o vacíos derivados del insuficiente rebajado de los bordes. Las siguientes fajas se colocarán con igual método. Cuando se empleen membranas con terminación de foil de aluminio, se atenderá el uso cuidadoso del soplete en las zonas de soldadura, para no quemar el aluminio, posteriormente se deberá aplicar doble mano de pintura aluminizada con base asfáltica, para proteger el asfalto exudado de la acción de los rayos solares, a la vez que mejorar el aspecto estético final de la cubierta.

Ejecución de Babetas:

Las patologías más frecuentes que presentan estas cubiertas, son atribuibles casi exclusivamente a deficiencias en la ejecución de los encuentros con embudos de desagüe y más frecuentemente aún, en los encuentros perimetrales de las babetas con las cargas, acentuándose particularmente en las esquinas y ángulos de las azoteas. Al quedar pegadas de modo discontinuo en los redondeos inferiores de enlace, se forma allí un espacio hueco contenedor, que desde cualquier punto defectuoso se llenará de agua y drenará hasta varios días después de cesar la lluvia, posibilitándose además por calentamiento del sol, la formación de vapor de agua que incrementará el despegado.

Se cuidarán en consecuencia muy especialmente todas las terminaciones de los bordes de la membrana contra los muros y la correcta ejecución de babetas cumpliendo en un todo los detalles constructivos aprobados.

Las fajas de membrana que se vayan colocando, deberán llegar hasta unos dos o tres centímetros (no más) por sobre el comienzo de la curva o chaflán inferior de la babeta. Cuando deban ajustarse los costados o extremos de las fajas, a los contornos del techo, se las recortará empleando igual criterio. Estos bordes se calentarán y se provocará la exudación hacia arriba del asfalto con la cuchara o rodillo.

Finalmente se completarán las babetas con tiras cortadas a lo largo a la medida requerida, las cuales se pegarán abajo sobreponiéndolas unos 7 cm. sobre las fajas colocadas y adhiriéndolas de abajo hacia arriba haciendo presión sobre el sustrato.

Serán rechazadas por la Inspección las babetas que “suenen a hueco” por presentar discontinuidad de pegado con el sustrato, especialmente sobre los redondeos o achaflanados de enlace con cargas, paredes o parapetos.

Todas las fajas verticales que conforman las babetas, deben ser uniformemente recortadas horizontalmente en su cima, debiendo quedar perfectamente adheridas, selladas y protegidas en su encuentro con el sustrato, de manera que no puedan desprenderse permitiendo el ingreso de agua.

A tal fin se las cubrirá en todos los casos con los morteros previstos para los revoques (previo reforzado con metal desplegado), mejorando la protección con los zócalos del solado cuando se hayan previsto o con babetas especiales de chapa galvanizada convenientemente amuradas o atornilladas y selladas según se establezca en los detalles constructivos.

d4-2). Pegadas con asfaltos en frío:

Se emplearán asfaltos adherentes en frío, que cumplan las Normas IRAM pertinentes, procedentes de Contratistas reconocidas en plaza. Estos adhesivos estarán compuestos a base de asfaltos modificados. Deberán garantizarse perfectas adherencias al sustrato y uniones estancas en los solapes.

En primer término se aplicarán los refuerzos sobre las juntas de dilatación, aristas, ventilaciones y conductos emergentes, etc.

La colocación se comenzará a efectuar por la zona más baja de la cubierta, coincidente con los desagües, evitando formar juntas sobre los mismos y extendiendo la membrana en sentido perpendicular al del escurrimiento principal de la cubierta.

Para embudos de desagüe se seguirá de modo similar a lo especificado en el ítem anterior “Embudos”.

Sobre la superficie limpia y seca, se marcará el área que ocupará la primera faja, la que una vez recortada se retirará para aplicar el producto mediante pincel ó llana y a razón de 4 litros por rollo (aprox. 0,4 l/m² como mínimo).

Se dejará orear aproximadamente de 10 a 15 minutos, y se aplicará la membrana presionándola firmemente sobre la superficie del sustrato, asegurándose que no queden ampollas de aire, apretándola firmemente con una muñeca de pabito.

Se repetirá la operación con la segunda faja, superponiéndola 10 cm. a la anterior. Sobre la unión de ambas fajas, se aplicará el producto adherente con especial cuidado para conseguir una perfecta estanqueidad de la junta.

Las babetas proyectadas, se ejecutarán igualmente pegadas con asfalto adherente y se dispondrán del modo indicado en el ítem anterior, en el apartado “Ejecución de babetas”.

d4-3). Pegadas con asfaltos en caliente.

El asfalto a emplear será modificado, con copolímero plastómero “APP” (Polipropileno Atáctico). La membrana preelaborada también será de este tipo de asfalto modificado, con alma central de polietileno de 50 micrones y con la terminación superficial que se especifique, con un espesor total mínimo de 4 mm. Se aplicará una imprimación asfáltica de base solvente, a razón de 0,3 l/m², sobre toda la superficie a impermeabilizar. Luego de su secado se extenderá una capa de asfalto en caliente (180/ 220 ° C) a razón de 1,5Kg./m². Como adhesivo para el pegado de la membrana, a medida que se avance con la impermeabilización, se aplicará otra capa de asfalto en caliente de iguales características a la anterior. Por tal motivo se dispondrá de una fuente de calor permanente a una temperatura de fusión del asfalto que permita la aplicación del mismo por paños de acuerdo al avance de las de colocación de la membrana.

IMPORTANTE: En cubiertas de azoteas o terrazas que se proyecten con “protección pesada”, ya sea con carpeta de protección y/o con terminación de solado de cualquier tipo, se aplicará además sobre la membrana una última capa de asfalto, con consumo de 1,5 Kg/m².

e). Protección pesada para cubiertas altamente transitables:

Sobre la aislación hidráulica se dispondrá un manto antiadherente, constituido por film de polietileno negro de 200 micrones o con las características y/o material que específicamente se estipule en el P.E.T.P. La protección pesada será del tipo que de igual modo sea definida y cumplirá las condiciones generales que para cada cual se enuncia en el Artículo siguiente 15.8.2.g).

14.7. 2 CUBIERTAS PLANAS INVERTIDAS:

(Con aislación térmica encima de la hidráulica)

Características principales, disposición de capas:

Las cubiertas planas invertidas, reciben este nombre justamente por la ubicación relativa de la aislación térmica, colocada por encima de la aislación hidráulica, contrariamente a la disposición corriente en las cubiertas convencionales en la que la térmica va debajo de la hidráulica.

Las cubiertas invertidas poseen varias ventajas sobre las tradicionales a saber:

a). Barrera de vapor:

No requieren barrera de vapor. La propia aislación hidráulica generalmente cumple este fin. Únicamente convendrá realizar alguna comprobación sobre riesgo de condensación intersticial, en techos de losas no macizas (cerámicas o alivianadas), y/o con contrapisos de pendiente contruidos con materiales aislantes.

b). Contrapisos con pendiente:

Admite el empleo preferente de contrapisos de hormigón simple (Tipo “H4” con $\rho_{bk} = 40 \text{ Kg. / cm}^2$ o Tipo “H8” con $\rho_{bk} = 80 \text{ Kg. / cm}^2$), en reemplazo de los de cascotes, arcillas expandidas u hormigones celulares, materiales altamente higroscópicos que ante fallas en las aislaciones hidráulicas terminan saturándose de agua, la cual filtrará finalmente por las fisuras de contracción de fragüe de las losas. Los contrapisos de hormigón suman una ventaja adicional y es que al ser más conductores, alejan el riesgo de condensaciones intersticiales en invierno.

Cuando para formar las pendientes se dispongan planos inclinados con directrices paralelas (no superficies cónicas concurrentes a los embudos, que se recomienda evitar), el “regleado” deberá hacerse con guías y reglas metálicas, las cuales aportarán un acabado tal que con un apropiado repaso de fratás, admitirá eludir la ejecución de carpeta.

Se cumplirá en lo que corresponda, lo prescripto para contrapisos en el Capítulo 10 “Contrapisos y Carpetas” de este P.E.T.G.

Juntas de Dilatación en Contrapisos de Cubiertas Invertidas:

(Ver Capítulo Aislaciones).

Las temperaturas que alcanzan los contrapisos en las cubiertas invertidas son en promedio en el ciclo verano-invierno de 19 °C +/- 3,5 °C.

La losa de hormigón armado por su parte promedia los 18.5° +/-2 °C.

Este salto térmico diferencial de solamente 2° C, entre ambos elementos producirá dilataciones diferenciales de 0,35 mm. entre ambas capas para una longitud de 20 metros (ó 0,7 mm. para azoteas de 40 m. por lado), razón por la cual no se requerirán juntas de dilatación perimetrales. En

casos muy excepcionales podrá sugerirse la realización de juntas de dilatación en los contrapisos de hormigón "H8", ubicándolas siempre en las crestas que formen las pendientes.

c).Aislación hidráulica:

La aislación hidráulica, generalmente asfáltica, mantiene con esta solución temperaturas más constantes en el ciclo verano-invierno: en promedio alcanzan unos 19,5 ° C con +/-3,5° C, prolongándose así su vida útil.

(En las cubiertas de tipo convencional, el promedio de temperatura llega a 26° C con +/- 21° C , o sea un salto térmico total de: 42° C , siendo mayor aún el salto para las membranas totalmente expuestas).

Quando se empleen membranas preformadas estas serán de las denominadas "**membranas normales**" debiendo cumplimentarse en cuanto a calidad, lo enunciado en el Art. 15.8.1.d.3), salvo diferente especificación taxativamente formulada en el P.E.T.P.

Quando así sea especificado, se empleará para ejecutar la aislación hidráulica de las cubiertas invertidas **doble capa de membrana**, ambas con el espesor que se determine en los detalles constructivos, o en el Pliego de Especificaciones Técnicas Particulares. Como mínima calidad, se emplearán membranas sin aluminio, de 3mm. de espesor, con refuerzo central de polietileno de 50 micrones (35 Kg. / rollo 10 m.). Cuando se especifiquen de 4 mm., serán de iguales características, con un peso por rollo no menor a 42 Kg. Se colocarán adheridas con adhesivo asfáltico en frío o pegadas con asfaltos en caliente según se determine en los Planos o en el P.E.T.P.

Las fajas se dispondrán a tope y paralelas a las pendientes.

Los solapes serán sobreponiéndolas a media hoja (50cm), debiendo cuidarse el perfecto sellado y relleno de sus bordes con el sustrato y entre las propias capas. En consecuencia la aislación hidráulica quedará compuesta por imprimación y cinco capas (3 de asfalto y 2 membranas).

En la última capa se deberán sellar y reforzar las juntas de encuentro a tope entre hojas, cubriéndolas con una tira de geotextil liviano (100 gr/m²) con un ancho de 30 cm., correctamente saturada con asfalto.

Perpendicularmente a las pendientes, deberá haberse formado anteriormente una canaleta colectora de un metro de ancho, con un rebajo en el sustrato apto para alojar una membrana pegada de 4 mm. de espesor, la cual se adherirá cubriendo de modo continuo los fondos imprimados de la canaleta y del correspondiente embudo plano.

Finalmente se extenderán sobre ella y por sobre el total de la superficie a proteger, las capas de aislación hidráulica previstas.

Se cumplirá en un todo lo establecido en los Prototipos que se agreguen a la documentación licitatoria.

Los embudos serán de fondo plano y para su construcción se empleará chapa de plomo de 4 mm. o de acero inoxidable de 1,5mm. de espesor. La "caja" del embudo abarcará y contendrá en altura la determinada por la aislación térmica y los solados proyectados y formará una "cesta" de chapa (perforada al 50%) construida en chapa de hierro galvanizada en caliente, o chapa de acero inoxidable. La tapa será extraíble y de igual material perforado, con forma piramidal.

Para estas aislaciones se seguirán los procedimientos constructivos genéricamente previstos en el artículo anterior, respecto a ejecución de babetas, las que se ejecutarán con tiras longitudinales de membrana de 4 mm.

Quando se determine en el P.E.T.P. u otros documentos licitatorios, se ejecutarán aislaciones hidráulicas "**in -situ**".

d).Manto separatorio:

Sobre las aislaciones hidráulicas de material asfáltico deberá siempre colocarse un manto de separación para impedir el contacto con el EPS que se emplee como aislación térmica, manto que cumplirá además funciones de capa drenante.

Se utilizará geotextil tejido-no tejido, de 300 gr/m² como mínimo (espesor de 2,1 mm., permeabilidad de 0,4 cm./seg y resistencia longitudinal a la tracción de 14 kN/m.), salvo otra especificación de espesor mayor dispuesta en el P.E.T.P. Se deberá presentar a aprobación con constancia por Nota de Presentación, muestra de 2,00 m²., la cual previa verificación del gramaje, deberá ser aprobada por Nota de la D.I. (Dpto. Proyectos) y por la Inspección de Obra mediante Orden de Servicio.

Este manto se extenderá cuidadosamente sobre el techado, sin formar pliegues y para su posicionado se lo adherirá con pequeñas pinceladas de pintura asfáltica (1 por m²), cuidando no saturar el geotextil.

En coincidencia con las cajas o cestas empleadas para formar los embudos, el geotextil deberá cubrirse con un fondo suelto de chapa lisa de acero inoxidable de 1,5 mm, para restringir su degradación por rayos UV.

Todas las babetas deberán cubrirse verticalmente también con geotextil, como mínimo en la misma altura que ocupe la aislación térmica.

e).Aislación térmica:

La aislación térmica para cubiertas invertidas deberá cumplir las siguientes tres condiciones básicas:

1ª): Proveer una alta resistencia térmica (mínimo $1,4 \text{ m}^2 \cdot \text{h} \cdot ^\circ \text{C} / \text{Kcal}$).

2ª): Poseer una baja absorción de agua por inmersión y ser imputrescibles.

3ª): Admitir una presión de compresión no menor a $0,3 \text{ Kg. /cm}^2$, con una deformación máxima del 2 %.

Estas condiciones se cumplen con un espesor de 5 cm. de EPS, con densidad de 25 Kg. /m³: $(0,05\text{m} \cdot 0,033 \text{ Kcal. m. / m}^2 \cdot \text{h} \cdot ^\circ \text{C} = 1,51 > 1,4 \text{ m}^2 \cdot \text{h} \cdot ^\circ \text{C} / \text{Kcal.}$; Absorción en Volumen: 0,5 a 1,5% en 7 días, 1 a 3% en 28 días; Valor de compresión para deformación < 2% con densidad 25: $(\text{N/mm}^2 \text{ } 0,028 / 0,048) = 0,28 / 0,4 \text{ Kg. /cm}^2$

El espesor citado se obtendrá con doble capa de placas de poliestireno expandido de 2,5cm. c/u, colocadas encastradas o a tope, según la configuración de sus bordes, y trabadas, siendo la primer capa del tipo moldeada para piso radiante (colocada con los relieves hacia abajo).

La densidad de la placa superior será de 30 kg./m³ (con marca de identificación en su borde, en color violeta, materiales de los cuales se deberán presentar muestras para su aprobación, cumpliendo iguales requisitos a los exigidos para el geotextil).

Estas placas se instalarán parcialmente pegadas con pequeñas pinceladas de emulsión asfáltica (de base acuosa) en el centro y esquinas.

f).Manto antiadherente:

Como manto antiadherente se empleará film de polietileno negro de 200 micrones de espesor.

Se dispondrá en fajas de 2 a 3m (o de la anchura conveniente), extendidas en tiras enteras colocadas desde el nivel mas bajo hacia el más alto, en forma perpendicular a la pendiente principal y solapadas entre sí no menos de 30cm.

Cuando la prosecución de los trabajos demande un resguardo apropiado tanto de la aislación térmica como del manto antiadherente, se deberá prever una protección de fieltro asfáltico (ruberoid) pesado, colocado de modo similar al manto antiadherente, solapado no menos de 7 cm.

g).Protección pesada:

La protección pesada además de proporcionar un acabado apto para el alto tránsito requerido, deberá poseer un peso por unidad de superficie tal que contrarreste la tendencia de flotación de la aislación de EPS.

Se prevén las siguientes protecciones pesadas:

g1).Carpeta cementicia de protección:

Se ejecutará conforme a lo previsto en el Capítulo 11 – Contrapisos y Carpetas, Art. 11.5 “Carpeta de protección para techados” del presente P.E.T.G. y lo que en particular pudiera determinarse en los Planos, Detalles Constructivos, y en el P.E.T.P., respecto a morteros, espesores, mallas de refuerzo, acabados, tamaño de paños, juntas de dilatación, etc.

g2).Mosaicos:

Se empleará el tipo mosaicos que se determine en los Planos, la Planilla de Locales o en el P.E.T.P.

Cuando se empleen mosaicos graníticos serán del tipo “compacto”, pulidos en fábrica. Se colocarán sobre una carpeta de base de 2,5cm. de espesor (semejante a la especificada en el Capítulo 3.12 Contrapisos y Carpetas, Art. 3.12.3c) del presente P.E.T.G.), con juntas de dilatación formando paños de lados no mayores a 3,00 metros coincidentes con el despiece del solado.

Los paños de carpeta, salvo otra especificación, irán armados con malla de fibra de vidrio de 100 g/m² y abertura de 5 x 5 mm con tratamiento antialcalino, solapada a 15 cm.

Para la colocación del solado, pastinado, etc., se cumplirá lo dispuesto en el P.E.T.G., Capítulo 3.13, Art. 3.13.5 y 3.13.5 d), debiendo emplearse pegamento cementicio flexible extendido con llana metálica dentada de 12 x12 mm.

Las juntas de dilatación se sellarán con sellador poliuretánico de un componente según lo especificado en igual capítulo, en el Art. 3.13.4.c4), “Juntas de dilatación”.

g3). Cerámicos:

Se empleará el tipo de piezas cerámicas que se determine en los Planos, la Planilla de Locales o en el P.E.T.P. Se colocarán sobre una carpeta de base de 2,5 cm. de espesor (semejante a la especificada en el Capítulo 3.12 Contrapisos y Carpetas, Art. 3.12.3c)), con juntas de dilatación formando paños de lados no mayores a 3,00 metros coincidentes con el despiece del solado.

Los paños de carpeta, salvo otra especificación, irán armados con malla de fibra de vidrio de 100 g/m² y abertura de 5 x 5 mm con tratamiento antialcalino, solapada a 15 cm.

Cuando se empleen solados cerámicos se cumplirán las especificaciones del Capítulo 3.13 Solados. Art. 3.13.4. Para cerámicos rústicos se seguirá lo dispuesto en el Art. 3.13.4.a) y para baldosas de azotea el Art. 3.13.4.b).

Para el pegado de piezas cerámicas en azoteas, se utilizará pegamento cementicio flexible y llanas de dientes de tamaño igual al espesor de las piezas.

Cuando se especifiquen zócalos, su colocación se regirá por lo enunciado en el capítulo 3.14 Solias, Umbrales y Zócalos y en el Art.3.14.3.b).

Las juntas de dilatación se sellarán con sellador poliuretánico de un componente o con masilla plasto-elástica negra a base de bitumen-caucho, según se determine en el P.E.T.P.

g4). Losetas de Cemento:

Cuando así sea determinado, se emplearán losetas (baldosones) de cemento para componer la protección pesada de las cubiertas. Las medidas y tipo de material serán los establecidos en los Planos, Planillas de Locales o en el P.E.T.P.

Salvo otra especificación, se deberá colocar una franja de piezas en los perímetros de la cubierta, y a cada lado del eje en las crestas del cambio de pendientes. Estas piezas, previo pintado con lechada de cemento en su cara de contacto, se asentarán con mortero 1/4:1:3, debiendo preverse juntas de dilatación cada 6,00 metros, construidas con tiras de EPS apoyando en el manto anti-adherente las que deberán luego descarnarse para ubicar un respaldo y finalmente ser selladas con bitumen-caucho.

En la parte central de la cubierta, los baldosones irán asentados sobre un manto perfectamente extendido de arena con 2 a 2,5 cm. de espesor. Las juntas se rellenarán con barrido de arena.

Para evitar el escurrimiento de la arena, se forrarán verticalmente los costados exteriores de las cestas de embudos, con una primera banda filtrante de geotextil pesado. Sobre ésta, se dispondrán 4 tiras en "L" en cada una de las caras de la cesta solapándolas entre sí verticalmente, así como también horizontalmente por debajo del film de polietileno. Una última banda de geotextil, con altura comprendida entre el film y el nivel del solado, enlazará el conjunto. (Ver Prototipo C-02).

Para favorecer el drenado de la capa de arena, se bordeará el embudo con planchas horizontales de poliuretano flexible de alta densidad de ancho no menor a 15 cm. y con el grosor adecuado para igualar el espesor del manto de arena. Cuando se requiera inmovilizar las losetas, se dispondrán "tacos" firmes de asiento ejecutados con mortero, de aproximadamente 5x10 cm. para dar apoyo a las mismas.

14.8.3 PRUEBA DE ESTANQUEIDAD:

En todos los casos al finalizar los trabajos de colocación de membranas o cubiertas asfálticas, debe efectuarse una prueba de estanqueidad. En la medida de lo posible se probará por sectores, a efectos de localizar más fácilmente eventuales fallas, especialmente en cubiertas de grandes dimensiones.

La prueba se realizará taponando los desagües del paño de techo y formando taludes de arena para contención (aislados con polietileno) en el área sometida a ensayo, e inundándola como mínimo a la altura de las babetas. La altura del agua no deberá ser menor de 10cm. El ensayo se prolongará por no menos de 8hs, tiempo durante el cual quedará una guardia que procederá a destaparlos en caso de producirse alguna emergencia. Una vez finalizada la prueba, debe descargarse lentamente el agua, para que no se produzcan desbordes en otros puntos de la instalación pluvial.

15. MARMOLES Y GRANITOS

15.1 GENERALIDADES:

Los mármoles y granitos serán de la mejor calidad en su respectiva clase, sin rajadas, grietas, roturas o añadidos, con excepción de los del tipo travertino, no podrán presentar picaduras, riñones, coqueras, poros u otros defectos.

La labra y el pulido se ejecutarán con el mayor esmero hasta obtener superficies perfectamente tersas y regulares, así como aristas o molduras irreprochables, de conformidad con lo indicado en los documentos licitatorios o las instrucciones que sobre el particular imparta la Inspección de Obra. Cuando se solicite, el abrillantado será esmerado y se hará a plomo y óxido de estaño, no permitiéndose el uso del ácido oxálico.

Cuando las piezas presenten fallas, que dada la clase del mármol deben aceptarse, pero a juicio de la Inspección de Obra pudieran originar su rotura, esta podrá exigir la colocación de grapas de bronce o hierro galvanizado de la forma y en la cantidad que estime conveniente. Estas grapas serán macizadas con plomo o en su defecto resinas epoxi apropiadas a tal fin.

Todas las grapas y piezas de metal que sea necesario utilizar como elementos auxiliares, serán inoxidable y deberán quedar ocultos. En los puntos donde el material sea rebajado para recibir dichas grapas, se

deberá dejar suficiente espesor como para no debilitar las piezas. La utilización de estos medios de colocación deberá ser aprobado previamente por la Inspección de Obra.

El Contratista presentará muestras de cada tipo de material a emplear, al igual que muestras de las grapas y piezas de metal para su aprobación, incluyéndose las de sujeción de bachas y piletas.

15.2 PLANOS

Antes de la ejecución de los trabajos, según se trate de pisos o revestimientos, el Contratista deberá presentar Planos del Despiece, con los Detalles Constructivos que correspondieran. Aprobados los despieces, presentará Croquis o Dibujos de Taller, prolijos, exactos y en escala para obtener la aprobación de la Inspección de Obra.

Los dibujos de taller deberán indicar los tamaños exactos de las piezas a fabricar, sus juntas, encuentros entre piezas, biseles, molduras, buñas, etc. y detallar además, la forma en que las placas y/o piezas de revestimientos o zócalos serán sujetadas.

Ningún material será adquirido, encargado, fabricado, entregado o colocado hasta que la Inspección de Obra haya dado las pertinentes aprobaciones previas. La responsabilidad respecto al cálculo de medidas de las placas o piezas es exclusiva del Contratista. Serán rechazados pisos o revestimientos que presenten desajustes derivados de errores de medidas y/o colocación.

15.3 COLOCACIÓN

Los trabajos de colocación en pisos y revestimientos, deberán ser realizados por personal de experiencia reconocida en este tipo de tareas, de acuerdo con la práctica corriente para cada tipo de material y trabajo. La mezcla a emplear será la que se establezca en el PETP. Si no se indicara, se empleará mortero compuesto por 1/4 parte de cemento, 1 parte de cal hidratada y 2 partes de arena.

Todas las juntas serán perfectamente rectas, a plomo, a nivel, a tope o como se indique, rellenas con polvo del mismo material. No se admitirán remiendos, rellenos, ni agregados para corregir defectos.

15.4 SOLIAS Y UMBRALES

Se atenderá lo dispuesto en el Capítulo 11, del PETG en sus Art. 11.1 y 11.2.1

15.5 MESADAS

Se ejecutarán con el espesor y tipo de mármol o granito que indiquen los documentos licitatorios. Se tratará de diseñar sus desarrollos con la menor cantidad de juntas. Cuando sea inevitable, se unirán y sellarán con materiales adecuados al uso al que se destinen.

Cuando en cocinas o laboratorios deban unirse a mesadas o piletas de acero inoxidable, se uniformarán las alturas de ambas y la unión se realizará cubriendo la junta con una T de acero inoxidable, de 30 x 30 mm con un extremo a tope con el respaldo y el otro doblado hacia abajo, cubriendo el borde de los frentes. Los ángulos deberán redondearse. Se adherirán con selladores resistentes a grasas y ácidos.

El precio incluirá las canaletas anti-derrame, traforos para piletas o bachas, etc., así como los respaldos (zócalos) y frentines que se especifiquen.

Salvo en el caso que sean cotizadas en ítems aparte, también se deberá incluir en el precio de las mesadas, el precio de las piletas o bachas que correspondan y los soportes que se requieran, así como el de las griferías para mesada que correspondan.

Las piletas y bachas se entregarán pegadas y selladas en todo su contorno, de manera de imposibilitar reboses.

Cuando se proyecten frentines, estos vendrán pegados de taller, con las buñas y encuentros de piezas que se indiquen y las escuadras de armado requeridas.

15.6 COLOCACIÓN

Las mesadas se deberán empotrar no menos de 1cm. en el espesor del jaharro bajo revestimientos. A tal fin se deberá perfilar una canaleta horizontal con sección de 50x15 mm., para proporcionar un correcto apoyo y permitir el posterior sellado superior. Si se produjeran cruces con cañerías, se amolará el borde a embutir de la mesada, para evitar estrangulamientos o conflictos con ellas.

En costados y frentes deberán quedar apoyadas de modo continuo en los muebles o armazones de mesadas previstos.

Cuando se apoyen en tabiques de mampostería, se deberá rematar ajustadamente la superficie de contacto, para incluir un mínimo espesor de adhesivo cementicio elástico para mejorar el asiento y producir su adherencia. Aunque no se especifique en los detalles constructivos o en el PETP, el frente de la mesada siempre deberá apoyarse en un perfil ángulo corrido ("L" de hierro macizo, no tubo), pintado en su totalidad con antióxido y dos manos de esmalte sintético blanco.

Las máximas luces que podrán tener estos perfiles ángulo entre apoyos, serán las indicadas en tabla siguiente, de acuerdo con su dimensión:

Medidas del Perfil ángulo	Perfil	Luz máx. (m.)	Medidas del Perfil ángulo	Luz máx. (m.)	
1.1/2 x 1/8 "	(38 x 3,2)	0,85	2 x 3/16 "	(51 x 4,8)	1,30
1.1/2 x 3/16 "	(38 x 4,8)	0,95	2 x 1/4 "	(51 x 6,4)	1,40
1.1/2 x 1/4 "	(38 x 6,4)	1,05	2.1/4 x 3/16 "	(57 x 4,8)	1,50
2 x 1/8 "	(51 x 3,2)	1,15	2.1/4 x 1/4 "	(57 x 6,4)	1,60

Las mesadas para lavamanos se deberán apoyar en ménsulas de hierro perfectamente empotradas a la pared, ubicadas cada 60cm. entre sí y dimensionadas para soportar c/u, una carga de 85 Kg. en su extremo. Se pintarán igualmente con antióxido y dos manos de esmalte sintético color blanco.

Se completará la colocación de mesadas con los respaldos que se especifiquen y se cuidará su correcto sellado con pastinas cementicias al color del mármol o granito.

15.7 ESTANTES Y SEPARATORIAS PARA MINGITORIOS:

Se realizarán con las medidas, espesores y tipo de mármol o granito que se determine en la documentación licitatoria. Tendrán ambas caras y los cantos vistos pulidos o abríllantados según se establezca. El espesor mínimo será de 2cm., salvo que se especificara uno mayor. Las esquinas para separatorias deberán ser redondeadas con radio mínimo de 2 cm. y las aristas "matadas" con un radio no menor a 3mm.

Se deberán empotrar no menos de 15mm en el jaharro bajo revestimientos. Para asegurar su anclaje, se deberán practicar en taller agujeros de 5mm centrados a 7,5mm. del borde a amurar, para cruzar hierros redondos de 4,2x80 mm a 10cm, de los extremos y a no más de 1,00m de separación entre ellos. Se amurarán con concreto.

Cuando se empleen en paramentos a revestir, deberá combinarse previamente su ubicación con el despiece del revestimiento. Estas disposiciones deberán estar claramente indicadas en los Planos de Detalles que prepare el Contratista, debiendo acotarse considerando los espesores de juntas.

16. VIDRIOS Y CRISTALES

16.1 GENERALIDADES

Los vidrios serán del tipo y espesor que en cada caso se especifique en los planos, planillas y/o en el P.E.T.P.

En todos los casos, deberán cumplirse las prescripciones de la Ley N° 2.448.

Estarán exentos de todo defecto como manchas, rayados u otras imperfecciones.

Se deberán presentar muestras a aprobación de los distintos vidrios a emplear, así como de los obturadores o burletes que correspondan.

Estarán cortados a la medida conveniente para prever las dilataciones a que estarán sometidos y permitir la correcta implantación de tacos de asentamiento y encuadre.

Para los vidrios laminados se deberán siempre pulir adecuadamente todos sus bordes para eliminar dientes o pequeñas escalladuras que posteriormente puedan provocar rajaduras por dilatación.

En los casos que sea necesario, deberá el Contratista realizar las consultas correspondientes ante el fabricante o proveedor de las láminas de vidrio, para que sean determinados los espesores más adecuados, según las exigencias de servicio o de exposición climática, y/o según sean las dimensiones particulares de los paños que deban emplearse.

No se permitirá la colocación de vidrio alguno antes de que las estructuras, tanto metálicas como de madera, hayan recibido una primera mano de pintura o haber sido correctamente preparadas.

Tampoco se admitirá cualquier trabajo de soldadura de metales con posterioridad a la colocación de vidrios o cristales.

El Contratista entregará la obra con los vidrios y espejos perfectamente limpios, evitando el uso de todo tipo de abrasivos mecánicos o aquellos productos químicos que pudieran afectarlos.

16.2 CARACTERÍSTICAS

Los vidrios serán de la clase y tipo que se especifique en los planos y planillas licitatorias y/o en el PETP. Ellos podrán ser:

- * Vidrios Float, incoloros (o si se especificara en colores gris, bronce o verde). En los espesores nominales de 4, 5, 6, 8, ó 10 mm.
- * Vidrios Float, incoloros de 12, 15, ó 19 mm.
- * Vidrios Impresos, espesor nominal 4 mm.: Tipos martelé, stipolite, austral, acanalado, etc.
- * Vidrios Armados: espesor nominal 6 mm.
- * Vidrios Laminados o de Seguridad, compuestos por 2 hojas de float, unidas con láminas de PVB (Polivinil de Butiral de 0.38 mm.): Incoloros, en dos tonos de colores gris o bronce, o color verde oscuro y en espesores de 3+3, 4+4 y de 5+5 mm.
- * Vidrio Laminado Esmerilado de 3+3 mm.

Cuando se especifique cristal templado, se tendrá presente que previo al templado, se deberán realizar todos los recortes y perforaciones para alojar cubrecantos, cerraduras, manijones, etc., utilizándose al efecto plantillas de dichos elementos. Para el uso, manipuleo, etc., de este tipo de cristal se seguirán las instrucciones generales del fabricante. Todos los cristales templados deberán cumplir con las normas de resistencia máxima, no admitiéndose, cualquiera sea su medida, caras desparejas o desviaciones en sus superficies.

16.3 COLOCACION

Para la colocación se empleará personal muy competente. Los obturadores que se empleen o el material de los burletes, cumplirán con las correspondientes normas IRAM.

Se pondrá especial cuidado en el retiro y colocación de los contravidrios, numerándolos ordenadamente, de modo que vuelvan a ocupar el mismo lugar que el previsto en taller.

Se cuidará especialmente no producir en las molduras o contravidrios marcas derivadas de descuido en su extracción o por el posterior martillado o punzado.

Los rebajos y contravidrios deberán prepararse convenientemente previendo su sellado, pintado, limpieza, etc., según sean metálicos o de madera y conforme a la masilla u obturador a emplear.

Se colocarán según corresponda, con masillas de primera calidad, selladores especiales, burletes, u otro método o elemento aprobado previamente.

Cuando esté prevista masilla como obturador, la colocación será "a la inglesa" aplicando sobre la parte fija de la estructura y en toda su extensión, una capa uniforme del producto sobre la cual se colocará el vidrio presionándolo, debiendo mantenerse un mismo espesor perimetral del obturador, atendiendo la correspondencia de tornillos y recortando esmeradamente las partes sobrantes de masilla. En paños mayores de 1 m², se acuñará el vidrio previamente.

Los contravidrios se aplicarán finalmente tomando las precauciones necesarias para no dañar su estructura, cuidando los encuentros y no debiéndose notar rebabas o resaltos.

Las masillas, luego de colocadas, deberán presentar un ligero endurecimiento de su superficie que las haga estables y permitan pintarse.

No serán admitidos desajustes en los ingletes o entre contravidrios y rebajos o vidrios, así como tampoco falta de alineamiento con bastidores o molduras.

Correrá por cuenta y cargo del Contratista todo arreglo o reposición que fuera necesario hacer antes de la Recepción Provisional de la Obra.

En aquellas aberturas totalmente expuestas o no protegidas suficientemente por galerías o aleros amplios, se deberán utilizar selladores especiales de caucho de siliconas, u otros que aseguren una perfecta estanqueidad.

Se deberán preparar adecuadamente en estos casos los rebajos, contravidrios y vidrios por medio de limpieza, desengrasado, imprimación, etc., según indicaciones del fabricante del sellador para obtener un resultado totalmente eficaz.

Cuando se empleen **burletes**, estos contornearán el perímetro completo de los vidrios, ajustándose a la forma de la sección transversal diseñada, debiendo presentar estrías para ajuste en las superficies verticales de contacto con los vidrios y ser lisos en las demás caras.

Dichos burletes serán elastoméricos, destinados a emplearse en intemperie, razón por la cual su resistencia al sol, oxidación y deformación permanente bajo carga, será de primordial importancia.

En todos los casos rellenarán perfectamente el espacio destinado a los mismos, ofreciendo absolutas garantías de cierre hermético. Las partes a la vista de los burletes no deberán variar más de un milímetro en exceso o en defecto, con respecto a las medidas exigidas.

Serán cortados en longitudes que permitan efectuar las uniones en esquinas con encuentro en inglete y vulcanizados.

El Contratista suministrará, por su cuenta y costo, los medios para dar satisfacción de que el material para la provisión de burletes, responde a los valores requeridos.

De juzgarlo oportuno, la Inspección extraerá muestras en cantidades según su criterio, las que serán ensayadas en laboratorios oficiales para verificar el cumplimiento de las prescripciones establecidas.

Es obligatoria la presentación de muestras de los elementos a proveer.

16.4 DOBLE VIDRIADO HERMÉTICO

Donde se indique en la documentación licitatoria, se colocarán paneles de doble vidriado hermético (DVH). Cumplirán las Normas IRAM: 12.577 / 12.580 / 12.597 / 12.598-1 /123.59-2 y 12.599.

El perfil separador será de aluminio anodizado de 12 mm como mínimo y tendrá orificios para contacto de la masa de aire del panel con el material disecante y estrías continuas en cada cara para alojamiento del sellador de vapor contra ambas láminas de vidrio.

Dichos selladores deberán garantizar impermeabilidad total al agua y al vapor.

Deberán presentarse muestras para su aprobación, antes de la construcción de las carpinterías que deban alojarlos. Se preverán los juegos necesarios para dilatación y se apoyarán convenientemente con tacos de neopreno. El sellado será con selladores de siliconas aprobados exclusivamente.

Los paneles DVH para ventanas se ejecutarán con Float transparente de 6 mm. al exterior y de 4 mm. al interior, o con los tipos de vidrio y espesores que se establezca en el PETP o demás documentos licitatorios.

16.5 ESPEJOS – GENERALIDADES

Los espejos cumplirán la Norma IRAM Nº 12551. Salvo especificación en contrario serán fabricados sobre vidrio "Float" transparente. No se permitirán rayaduras o imperfecciones de ningún tipo.

Deberán pulirse sus bordes en todos los casos, aún cuando se prevean marcos que los oculten.

Cuando sus bordes queden a la vista llevarán además sus aristas de frente "matadas" por un pulido en chaflán a 45°, con cateto igual a la mitad de su espesor. Se deberán aprobar muestras.

Cuando así se determine, llevarán sus bordes biselados según el ancho que se indique.

Salvo especificación en contrario, serán de 4 mm., para dimensiones de lado hasta 1,00m y de 6mm para mayores dimensiones.

16.5.1 COLOCACIÓN

Podrán fijarse de los modos siguientes, según sus dimensiones y/o según se aclare en el PETP:

a) Pegados al paramento con adhesivo: Se empleará un adhesivo sellador monocomponente, a base de siliconas, de consistencia pastosa, neutro, que no dañe la capa de espejado. El sustrato deberá ser perfectamente compacto, plano, libre de suciedades o superficies desgranables.

b) Con soportes de acero inoxidable: Se emplearán soportes de tipo invisible, con boca de apoyo de dimensión adecuada al espesor del espejo y de medidas en ancho no menores a 20 mm. Se sujetarán con tornillos y tacos plásticos adecuados en tipo y tamaño, al material del paramento.

Entre el paramento y espejo se formará una cuna con planchas de goma "eva" de 2 mm de espesor, adheridas parcialmente a aquel, para asiento del espejo.

c) Con bastidor de madera y marco: Sobre el paramento se formará y fijará atornillado, un bastidor con las medidas del espejo. Interiormente se dispondrán listones cepillados de madera seca de álamo de ½ x 1 ½ pulgadas de sección, cada 15 cm. El conjunto irá enmarcado, salvo otra especificación en los planos o en el PETP, con un marco de cedro misionero cepillado de 1 x 2 " de sección mínima, con aristas redondeadas y esquinas unidas a inglete, el que se fijará al paramento con tornillos de bronce, gota de sebo, sobre tacos plásticos. El marco será lustrado, o como se indique en los documentos licitatorios.

16.6 ESPEJOS de SEGURIDAD

Cuando se solicite este tipo de espejos, se los proveerá en acrílico espejado de 3 mm de espesor.

Se montarán ajustadamente sobre una placa de MDF de 15 mm. de espesor, con recubrimiento melamínico en ambas caras, con cantos de ABS (acrilo-butadieno-estireno), de 19x3mm de espesor cubriendo el conjunto.

Cuando así se indique, se protegerán además los cuatro bordes con un ángulo de acero inoxidable de 15x15x1 mm., cortado a inglete, sellado y atornillado al canto de la placa con tornillos de igual material.

Se fijarán a los paramentos con cuatro tornillos (uno por esquina a 30mm de los bordes), en bronce cromado, con cabeza gota de sebo y con arandela cuna de igual material sobre tacos plásticos adecuados al material de la pared. Cuando fuera necesario será acuñado ajustadamente en los sitios de fijación para evitar distorsiones de la imagen.

17. CARPINTERIA METALICA

17.1 GENERALIDADES:

El total de las estructuras que constituyen las carpinterías metálicas, se ejecutará de acuerdo con los Planos del Proyecto Ejecutivo y Planos de Detalles aprobados por la D.I., el PETP, estas especificaciones y las órdenes de servicio que al respecto se impartan.

Los perfiles laminados a emplearse serán perfectos, las uniones se ejecutarán compactas y prolijas y serán alisadas con esmero, debiendo resultar suaves al tacto, sin marcas o rayas de herramientas.

Serán rechazados por la Inspección todos los marcos o aberturas que presenten en sus partes vistas salpicaduras de soldadura, soldaduras sin pulir o marcas derivadas de un inadecuado uso de máquinas amoladoras. Igualmente se rechazarán las piezas que presenten un exceso de masillado, efectuado con intención de ocultar este tipo de imperfecciones.

Las partes móviles se colocarán de manera que giren o se muevan suavemente y sin tropiezos, con el juego mínimo necesario.

Las chapas a emplear serán de primera calidad, libre de oxidaciones y defectos de cualquier índole. Los tipos que se indiquen en los planos como desmontables serán de desarme práctico y manuales, a entera satisfacción de la D.I.

Cuando así se determine los perfiles de los marcos y batientes, deberán satisfacer la condición de un verdadero cierre a doble contacto. Los contravidrios serán de chapa doblada, tubos de aluminio, o madera, según se especifique en cada caso, y asegurados siempre con tornillos de acero inoxidable o de bronce platil, salvo indicación expresa en contrario.

Todas las molduras, chapas de terminación y unión, etc., así como también cualquier otro motivo que forme parte de las estructuras especificadas, se ejecutarán en hierro o con los metales que en cada caso se indique en los planos o planillas respectivas, entendiéndose que su costo se halla incluido en el precio unitario establecido para la correspondiente estructura. Queda asimismo incluido dentro del precio unitario estipulado para cada estructura, el costo de todas las partes o accesorios metálicos complementarios como ser: herrajes, marcos unificadores, contramarcos, ya sean simples o formando cajón para alojar guías, contrapesos, forros, zócalos, fricciones de bronce, cables de acero, riendas, grapas, etc., salvo aclaración en contrario. Cuando estas partes necesarias fueran de madera, también se considerarán incluidas en dicho precio unitario, salvo aclaraciones en contrario.

El contratista deberá proveer y prever insertos y todas las piezas especiales que deban incluirse en las losas o estructuras, ejecutando los planos de detalles necesarios de su disposición y supervisará los trabajos, haciéndose responsable de todo trabajo en el hormigón armado.

17.1.1 PLANOS DE TALLER, MUESTRAS DE MATERIALES A EMPLEARSE

Será a cargo y por cuenta del contratista la confección de los Planos de Proyecto Ejecutivo y Detalles, con los cálculos y aclaraciones necesarias en base a la documentación licitatoria.

Los planos de esta especialidad deberán ser realizados por Proyectistas especializados en Carpinterías Metálicas. La presentación de los planos para su aprobación por la D.I. deberá hacerse como mínimo con quince (15) días de anticipación de la fecha en que deberán utilizarse en taller.

El Contratista no podrá iniciar ni encarar la iniciación de ningún trabajo sin la previa aprobación del plano respectivo como "Apto para Construir".

En caso de incumplimiento de esta obligación, la D.I. podrá contratar la realización de esta documentación a terceros, con cargo a la Contratista.

Además la D.I. o la Inspección de Obra podrán en cualquier momento solicitar al Contratista la ejecución de planos parciales de detalle a fin de apreciar mejor o decidir sobre cualquier problema de montaje o de elementos a instalarse. También está facultada para exigir la presentación de memorias descriptivas parciales, catálogos o dibujos explicativos.

Cualquier error u omisión deberá ser corregida por el Contratista apenas se descubra, independiente del recibo, revisión y aprobación de los planos por la Inspección de Obra y puesto inmediatamente en conocimiento de la misma.

Durante el transcurso de la obra se mantendrán al día los planos de acuerdo a las modificaciones necesarias u ordenadas por la Inspección de Obra.

Cualquier variante que la Inspección de Obra crea conveniente o necesario introducir a los planos generales o de detalles antes de iniciarse los trabajos respectivos y que solo importe una adaptación de los planos de licitación no dará derecho al Contratista a reclamar modificación de los precios contractuales.

El Contratista presentará un muestrario de los materiales a emplearse en la obra, a fin de que sean aprobados por la Inspección de obra, sin cuyo requisito no se pueden comenzar los trabajos. El Contratista debe verificar las medidas y cantidades de cada unidad antes de ejecutar los trabajos.

17.1.2. CONTROL EN TALLER Y OBRA

El Contratista hará controlar periódicamente la calidad de los trabajos que se le encomiendan.

Además, la Inspección de obra cuando lo estime conveniente, hará inspecciones en taller, sin previo aviso, para constatar la calidad de la mano de obra empleada y si los trabajos se ejecutan de acuerdo a lo contratado.

En caso de duda sobre la calidad de ejecución de partes no visibles hará hacer las pruebas o ensayos que sean necesarios.

17.1.3. HERRAJES

El Contratista proveerá en cantidad, calidad y tipo, todos los herrajes, determinados en los planos correspondientes, para cada tipo de abertura, entendiéndose que el costo de estos herrajes ya está incluido en el precio unitario establecido para la estructura de la cual forma parte integrante.

En todos los casos el contratista someterá a la aprobación de la Inspección de obra un tablero con todas las muestras de los herrajes a colocar o que propusiese sustituir, perfectamente rotulado y con la indicación de los tipos en que se colocará cada uno. La aprobación de este tablero por la Inspección de obra es previa a todo otro trabajo. Este tablero incluirá todos los manejos y mecanismos necesarios.

17.1.4. RODAMIENTOS

Si existiesen rodamientos se ejecutarán de cloruro de polivinilo o material similar, con medidas adecuadas al tamaño y peso de la hoja a mover.

17.1.5. COLOCACIÓN EN OBRA

La colocación se hará con arreglo a las medidas y a los niveles correspondientes a la estructura en obra, los que deberán ser verificados por el Contratista antes de la ejecución de las carpinterías.

Las operaciones serán dirigidas por un capataz montador, de competencia bien comprobada para la Inspección de obra en esta clase de trabajos. Será obligación también del Contratista pedir cada vez que corresponda, la verificación por la Inspección, de la colocación exacta de las carpinterías y de la terminación del montaje.

Correrá por cuenta del Contratista el costo de las unidades que se inutilizan si no se toman las precauciones mencionadas. El arreglo de las carpinterías desechadas sólo se permitirá en el caso de que no afecte la solidez o estética de la misma, a juicio de la Inspección de obra.

El Contratista deberá tomar todas las precauciones del caso para prever los movimientos de la Carpintería por cambios de temperaturas sin descuidar por ello su estanqueidad. Deberá prever cuando corresponda anclajes deslizables, juntas de dilatación eficaces y selladores flexibles poliuretánicos.

17.1.6. ESTANQUEIDAD AL AGUA Y AL VIENTO

El Contratista garantizará por el término mínimo de cinco años, las carpinterías que provea a la acción de los agentes atmosféricos. Toda unión de piezas deberá ser perfectamente sellada, así como los burletes, vidrios, contravidrios, paneles, etc.

Cualquier tipo de filtración que se produjera dará prueba de la existencia de defectos o mala ejecución o montaje y será a cargo del Contratista las reparaciones que deriven de tal causa.

17.1.7. LIMPIEZA Y AJUSTE

El Contratista efectuará el ajuste final de las aberturas al terminar la obra, entregando las carpinterías en perfecto estado de funcionamiento.

Las piezas que deban curvarse tendrán perfecta correspondencia y uniformidad. Las uniones por remache o por soldaduras serán terminadas con suma prolijidad. Todos los detalles serán indicados en los planos de taller que deberán ser aprobados.

Cuando se soliciten deberán prepararse muestras o prototipos sin cargo.

17.1.8. PINTURA ANTIOXIDO

Después de la fiscalización por parte de la Inspección de obra, se dará en taller una mano de pintura antióxido al cromato de cinc, formando una capa protectora homogénea y de buen aspecto. Las partes que deban quedar ocultas llevarán dos manos. Con anterioridad a la aplicación de esta pintura, se quitará todo vestigio de oxidación y se desengrasarán las estructuras con aguarrás mineral u otro disolvente.

17.2 MARCOS METÁLICOS:

17.2.1 MARCOS PARA CARPINTERÍAS DE MADERA:

El Contratista preverá en los planos del Proyecto Ejecutivo y en los de Carpinterías, la adecuada reenumeración definitiva que corresponda para las distintas aberturas, en atención a sus medidas particulares, espesor de paredes, herrajes, etc., de manera de facilitar su correcta ubicación en obra. Esta numeración, los datos dimensionales y las ubicaciones deberán figurar en una planilla adjunta al propio Plano de Carpinterías del Proyecto Ejecutivo.

Los marcos responderán al diseño que sea definido en los prototipos o detalles específicos de la documentación licitatoria. Todos los marcos de puertas que no lleven umbral, se ubicarán al nivel de piso terminado.

En todos los casos las jambas deberán superar en 1,5 cm. a cada lado, los espesores de pared terminada para proporcionar un adecuado remate de los zócalos. Cuando no sean proporcionados detalles, se establece que el desarrollo total de las jambas para marcos interiores, será como mínimo 160 mm. mayor que el espesor terminado de las paredes donde se ubiquen. Para mantener la forma de los plegados proyectados, llevarán soldadas interiormente riendas de chapa N° 16, de 30 milímetros de ancho y largo aproximadamente igual al espesor del muro terminado, uniendo horizontalmente los plegados de amurado del marco. Sobre estas riendas se soldarán las grapas de amurado, de igual sección y con no menos de 120 mm. de longitud. Su extremo irá cortado para poder abrirlo formando cola de golondrina. Las jambas de marcos para puertas llevarán tres riendas y grapas coincidentes con pomelas o bisagras y las ventanas no menos de dos. En general deberán preverse riendas a distancias no mayores de 1,00 metro.

Los marcos serán construidos en chapa de hierro, del tipo doble decapada, B.W.G. N° 16 (1,65 mm de espesor), u otro espesor mayor cuando así se determine. Para estos marcos se tomará especial cuidado en seleccionar chapas bien calibradas y de un temple blando, de forma que permita su doblado sin agrietarse. Las que así resultaren serán rechazadas.-

Las jambas se unirán al dintel ajustadamente y por cortes a inglete que se soldarán del lado interior, nunca en caras vistas.

Encastres:

Se preverán los encastres para los herrajes que se especifiquen, y cuyas muestras fueran aprobadas.

Provisión y colocación de pomelas para hojas de madera:

Si no fueran especificadas otras cantidades y medidas, se emplearán como mínimo tres pomelas mixtas de hierro, con arandela de bronce, de 140 mm. por cada hoja de abrir.

La colocación de Pomelas de Hierro mixtas en los marcos metálicos se hará practicando una ranura sobre el frente del marco y soldando eléctricamente el ala para hierro en el lado interno.

Cuando se especifiquen Pomelas mixtas de Bronce o de Bronce Platil, se encastrarán igualmente por una ranura pero se fijarán con tornillos fresados para prever su reposición en caso de posibles roturas. A estos fines se deberá formar interiormente una caja de chapa para albergarla e impedir a la vez su amurado con mezclas.

En los marcos se preverán los encastres para el picaporte y cerrojo de las cerraduras, conforme al tipo especificado y aprobado. Detrás de estos agujeros se ubicará una caja soldada al marco para que no se obstruyan con mortero.

Cuando las aberturas lleven **pasadores**, sus marcos se completarán sin excepción con los agujeros necesarios para el encastre de las varillas, y se proveerán igualmente cajas adecuadas de chapa soldadas interiormente al marco, para facilitar su ejecución y evitar su obstrucción.

El contratista deberá solicitar por Nota de Pedido a la Inspección de Obra, aprobación previa (por Orden de Servicio), de las soluciones que proponga para cumplimentar los requisitos enunciados respecto a encastres para pomelas, cerraduras, cajas, riendas y grapas, para lo cual cumplirá con la oportuna presentación de muestras prototípicas. Las muestras aprobadas quedarán en Obra, para posteriores comprobaciones.

17.2.2 MARCOS CON BANDEROLA

Cuando se proyecten marcos con banderola superior, salvo especificación en contrario, esta banderola será construida a bastidor, en chapa doblada N° 18 (1,27 mm) formando tubo, de 45 x 50 mm de sección más 15 mm para contravidrios de chapa. Levará dos o más bisagras reforzadas de hierro con resorte, dos retenes por cada hoja y cierre para Banderola, tipo "Chingolo", a resorte, en Bronce platil, con puente de traba atornillado al dintel. Por cada Aula o local provisto de banderolas, se proveerá una barra de colgar con su soporte, confeccionada en hierro de 9,5 mm, con empuñadura y gancho para el accionamiento de los cierres, o el herraje específico montado sobre tubo de aluminio con regatón plástico.

17.2.3. MARCOS PARA PLACARES

Se confeccionarán en chapa N° 16. Los de hojas de abrir tendrán un desarrollo de 185 mm., llevarán tres riendas y grapas por jamba. Para las hojas, salvo otra determinación, se deberán prever tres pomelas mixtas de 110mm. en hierro para pintar. El dintel y el umbral llevarán riendas cada 60 cm. y grapas cada 1,20m. Para los placares de 3 ó 4 hojas, llevarán un parante para soporte de divisoria de 260mm. de desarrollo.

Los Placares con hojas corredizas responderán a los detalles proporcionados como "prototipo".

Identificación y escuadrado de Marcos:

Todo marco deberá enviarse a obra perfectamente identificado por tipo, además de correctamente escuadrado y provisto de escuadras y riendas que garanticen su indeformabilidad durante su transporte, manipuleo y colocación. Estas riendas y escuadras serán de perfil "L de 22 x 22 mm", de chapa N° 18 como mínimo. Las escuadras unirán jambas con dinteles en ambas caras. Para mantener la separación de jambas de puertas, se colocará un par de riendas, una por cara, ubicadas a 5 cm. sobre el nivel de piso terminado, nunca por debajo, para facilitar el apoyo de las jambas sobre cuñas de madera y favorecer su macizado con concreto. Estas escuadras y riendas se preferirán atornilladas antes que soldadas.

Cuando se entreguen soldadas será por cuenta del Contratista el retiro de las mismas y el pulido exclusivamente "a lima" de los restos de soldadura.

17.3 MARCOS Y HOJAS METÁLICOS

Según se especifique en los documentos contractuales, se construirán con chapa DD, con los espesores que allí se establezcan.

Salvo especificación en contrario, se adoptará chapa BWG N° 16 para marcos y N° 18 para las hojas.

Según sea igualmente determinado, los encuentros entre marcos y batientes serán a simple o doble contacto. Los marcos cumplirán lo prescripto en **17.2.1.**

Cuando estas aberturas sean exteriores y expuestas, el marco llevará umbral de acero inoxidable y la hoja, bota-aguas.

Los umbrales para los marcos que los requieran, serán diseñados previendo el encuentro correcto con los pisos y umbrales exteriores. Llevarán canal para recoger aguas de lluvia y no menos de dos tubos de drenaje de 6 mm. con pendiente y con sus extremos correctamente soldados. Salvo expresa solicitud en contrario, serán de acero inoxidable. En los casos de puertas de abrir hacia el exterior, el umbral será especialmente diseñado para proporcionar uno o dos contactos, según sea requerido para la abertura. Cuando las especificaciones o los detalles constructivos lo mencionen, podrán ser resueltos con umbrales integrales de granito.

Cada hoja llevará tres bisagras a munición de hierro reforzadas, de 100 mm con dos arandelas, o mayor cuando el peso de las hojas así lo exija.

Se completarán con los herrajes que se especifiquen, debiendo ser éstos de la mejor calidad en su tipo y adecuados a un uso exigido.

17.3.1. HOJAS DE CHAPA SIMPLE

Llevarán una sola cara de chapa lisa. Estructuralmente deberán proyectarse con un bastidor perimetral, en la cara menos visible, formando tubo de no menos 45 x 65 mm, con zócalo de 45 x 150 mm y travesaño a la altura del herraje de 45 mm. de espesor y con una altura acorde con la cerradura a instalar. Cuando se especifique, las hojas llevarán ventilaciones estampadas.

17.3.2. HOJAS DE CHAPA DOBLE

Ambas caras serán de chapa lisa. Interiormente llevarán refuerzos horizontales de chapa N° 18 plegados en "U", de 120 mm. de desarrollo, separados entre sí a no más de 40 cm. entre ejes y soldados a ambas chapas. A la altura de cerraduras se colocarán dos refuerzos.

17.3.3. PLACARES DE CHAPA

Según se determine, las hojas serán de una o dos caras en chapa.

Cuando no se definan otros espesores, se adoptará chapa BWG N° 16 para marcos y N° 18 para las hojas y estantes.

La construcción será conforme a lo especificado para marcos y hojas de puertas. Cuando se soliciten, se proveerán también los estantes en chapa doblada, con refuerzos adecuados. Los herrajes serán conforme a lo solicitado en los planos o planillas.

17.3.4. HOJAS VIDRIADAS Y VENTANAS

Los marcos responderán a lo ya especificado en ítems anteriores y a lo que se determine en los Planos y en el PETP.

Las puertas vidriadas y las hojas de ventanas se construirán con bastidores de chapa plegada conformando tubos cerrados, con el perfilado necesario para alojar los paños vidriados, herrajes, etc. Las dimensiones de los bastidores y travesaños inferiores serán las adecuadas para otorgar la robustez requerida para el conjunto y según sea su modo de abrir y el servicio que deban prestar.

Las hojas de doble chapa con paños menores vidriados, deberán resolverse con calados pestañados y refuerzos interiores.

Cuando existan paños vidriados que requieran protección, uno de ellos deberá ser de abrir para permitir tareas de mantenimiento en limpieza y pintura.

Las de hojas de abrir serán con simple o doble contacto según sean solicitadas. Las hojas corredizas deberán proporcionar un cierre satisfactorio por ajuste, el que además deberá ser mejorado con burletes especiales, aplicados luego de pintadas.

Todas las hojas corredizas en general, deberán poder ser desmontadas, pero únicamente una vez abiertas y desde el interior, para así proporcionar la necesaria seguridad.

Los contravidrios serán según se especifique de chapa doblada, tubo de aluminio anodizado natural o madera unidos a inglete en sus esquinas. Para su fijación se atenderá lo previsto en el Art. 3.16.1 Generalidades, o lo que se aclare en los planos o pliegos.

Embutido de cerraduras:

El frente de las cerraduras deberá quedar enrasado con el canto de la hoja, nunca sobrepuesto, para lo cual se recortará el encastre a la medida de aquél y se proveerán planchuelas de 4,8 mm. de espesor para proporcionar un buen respaldo y un correcto atornillado del frente. Las rosetas de manijas y bocallaves también deberán ir firmemente atornilladas. Se deberán aprobar muestras.

Relleno:

Todos los huecos, tubos, cavidades, formadas por marcos y hojas de las carpinterías metálicas que den a espacios exteriores, para evitar condensaciones en su estructura interior, deberán ser rellenados con poliuretano rígido expandido, inyectado en taller y/o in situ de resultar más conveniente, debiendo preverse en las mismas los orificios para llenado, con tapones metálicos que aseguren su estanqueidad.

* En hojas que deban proporcionar aislación F30 o mayor, se cumplirán las exigencias de prevención que establece el CE de la Ciudad de Corrientes, para lo cual se emplearán diseños de marcos y hojas con

dobles contactos, rellenos de lana mineral, sellados intumescentes, herrajes antipánico, etc, cumplimentando la Norma IRAM 3750. Estas puertas especiales deberán estar certificadas por el INTI, para lo cual el Contratista presentará la documentación pertinente antes de su adquisición.

18 CARPINTERÍA DE ALUMINIO

18.1 GENERALIDADES

El total de las estructuras que constituyen la carpintería de aluminio se ejecutará de acuerdo con los Planos, Planillas y Planos de Detalle del proyecto Ejecutivo Aprobado, así como los documentos licitatorios, las Especificaciones Técnicas Particulares y las órdenes de servicio que al respecto se impartan.

Para la ejecución de las aberturas se tendrán en cuenta las siguientes normas generales:

Para el cálculo resistente se tomará la presión que ejercen los vientos máximos de la zona donde se edifica, para la exposición y altura del edificio; pero nunca menor de 140 kg/m².

En ningún caso el perfil sometido al viento tendrá una flecha superior 1/350 de la luz libre entre apoyos.

Para los movimientos propios, provocados por cambios de temperatura en cada elemento de la fachada, se tomará como coeficiente de dilatación lineal: $24 \times 10^{-6} \text{ mm / } ^\circ \text{C}$ y una diferencia de temperatura de $50 \text{ } ^\circ \text{C}$.

La Contratista deberá presentar a la Inspección de Obra una muestra de los perfiles a utilizar a efectos de verificar el peso por metro lineal indicado en las Especificaciones Técnicas Particulares.

18.2 MATERIALES DE PERFIL EXTRUIDO

Los perfiles deberán ser producidos en aleación de aluminio **AA 6063** temple **T6**. La aleación deberá cumplir con la Norma **IRAM 681**, las propiedades mecánicas con la Norma **IRAM 687** para la aleación especificada. La resistencia a la tracción mínima será de 21 kg/cm². Las tolerancias dimensionales serán las establecidas en la Norma **IRAM 699**, los tratamientos superficiales en la perfilería deberán cumplir con las Norma **IRAM 60115** para los perfiles pintados con esmalte termo endurecibles y las Normas **IRAM 60904**, **60907**, **60908** y **60909** para los perfiles anodizados

Además serán de aplicación las **Norma IRAM 1604** y **Norma IRAM 1605**.

18.3 ELEMENTOS DE FIJACIÓN

Todos los elementos de fijación como grapas para amurar, grapas regulables, tornillos, bulones, tuercas, arandelas, brocas, etc. serán de aluminio o de acero inoxidable, en un todo de acuerdo con las especificaciones **ASTM, N° A 164-55** y **A 165-55**. Su sección será compatible con la función para la cual va a ser utilizado.

18.4 JUNTAS

En aquellos casos que resulte necesario por las dimensiones de las aberturas, se preverán juntas de dilatación.

Toda junta debe estar hecha de manera que los elementos que la componen se mantengan en su posición inicial y conserven su alineamiento.

El espacio dejado debe ser ocupado por una junta elástica para permitir el movimiento por dilatación que pueda necesitar el cerramiento, por los movimientos provocados por la acción del viento (presión o depresión) y por los movimientos propios de las estructuras por diferencia de temperatura o por trepidaciones. Ninguna junta a sellar será inferior a 3 mm si en la misma hay dilatación.

El sellado de las juntas se efectuará con mastic a base de siliconas de calidad y elasticidad permanente, que no sea afectada por irradiación de rayos ultravioleta.

18.5 PRUEBAS

La Inspección de Obra podrá requerir a la Contratista que realice los ensayos correspondientes a infiltración de aire, estanquidad al agua, resistencia a las cargas por viento, al alabeo, a la deformación diagonal y al arrancamiento de los elementos de fijación por giro de acuerdo a las **Normas IRAM**.

18.6 PROTECCIONES

Las aberturas se protegerán adecuadamente no sólo para evitar su deterioro durante el transporte, sino también para su puesta en obra, debiendo evitarse que sus superficies sean salpicadas con cal o cemento.

Para ello se procederá a envolver con un foil de polietileno, tanto los marcos como bastidores hasta que se concluyan las tareas de revoque, revestimiento, pintura, etc.

18.7 CONTROLES EN TALLER Y EN OBRA

La Contratista controlará periódicamente la calidad de los trabajos en taller. Además, la Inspección de Obra cuando lo estime conveniente, hará inspecciones en taller sin previo aviso, para constatar la calidad de los materiales empleados y la mano de obra, verificando si los trabajos se ejecutan de acuerdo a lo especificado.

En caso de duda sobre la calidad de ejecución de partes no visibles, hará realizar las verificaciones, pruebas o ensayos que considere necesarios.

Antes de enviar a obra los elementos terminados, se solicitará anticipadamente la aprobación de éstos, en taller.

18.8 COLOCACIÓN

La Contratista deberá realizar todas las aberturas con premarcos metálicos de aluminio. Las operaciones de colocación en obra, serán dirigidas por un capataz de probada experiencia en esta clase de trabajos.

El Contratista deberá solicitar cada vez que corresponda, la verificación por Inspección de Obra, de la colocación exacta de la carpintería y de la terminación del montaje.

Salvo indicación en contrario, ordenada por escrito por la Inspección de Obra, la carpintería de aluminio deberá ser colocada en obra una vez aplicada la primera mano de pintura en los muros.

Los herrajes se proveerán en cantidad, calidad y tipo necesarios para cada abertura, entendiéndose que su costo ya está incluido en el precio unitario establecido para la estructura de la cual forma parte integrante. Serán de, acero inoxidable, bronce platil o aluminio anodizado, según se especifique en planillas y/o planos de detalles. De no especificarse el material, se entenderá que deberán ser de bronce platil.

Si existiesen rodamientos, estos serán de teflón, con dimensiones adecuadas al tamaño y peso de la hoja a mover.

Las ventanas corredizas contarán con una felpa de nylon como cierre hermético en el encuentro entre bastidores, no permitiéndose la felpa plástica.

Los burletes se proveerán en neopreno, butilo o policloruro de vinilo. Se los fijarán en los canales de los perfiles diseñados a tal efecto, debiendo conferir cierres herméticos y mullidos.

Las uniones y los ángulos de los burletes, deberán ser selladas mediante mastic apropiado no degradable y en el color de las piezas a unir.

El Contratista efectuará el ajuste final de la carpintería al terminar la obra, entregando la totalidad de las aberturas en perfecto estado de funcionamiento.

19 HERRERÍA

19.1 GENERALIDADES

Para la ejecución de las Herrerías se cumplirá con lo especificado en el presente PETG y en los demás documentos licitatorios.

Se prepararán los Planos solicitados para el Proyecto Ejecutivo, conforme a las directivas enunciadas en el "Capítulo 1. Documentación para Tramitaciones y Proyecto Ejecutivo",

La presentación de los planos para su aprobación por la D.I. deberá hacerse como mínimo con veinte (20) días de anticipación a la fecha en que deban utilizarse en taller.

Las barras, planchuelas y tubos a utilizar tendrán las medidas mínimas que indiquen los planos pero nunca serán menores a las necesarias para obtener la rigidez y la resistencia requerida por cálculo según su función.

Las piezas que deban curvarse tendrán perfecta correspondencia y uniformidad. Las uniones sean por remache o por soldaduras serán terminadas con suma prolijidad.

Todos los detalles serán indicados en los planos de taller que deberán ser aprobados por la D.I. antes de su ejecución.

Las uniones se ejecutarán compactas y prolijas; las superficies y molduras así como las uniones serán alisadas con esmero, debiendo resultar suaves al tacto, sin marcas o rayas de herramientas.

Serán rechazados por la Inspección todas las herrerías que presenten en sus partes vistas salpicaduras de soldadura, soldaduras sin pulir o daños y marcas derivadas de un inadecuado uso de máquinas

amoladoras. Igualmente se rechazarán las piezas que presenten un exceso de masillado, efectuado con intención de ocultar este tipo de imperfecciones.

Cuando se soliciten, deberán ejecutarse sin cargo muestras o prototipos parciales de partes de las herrerías, para obtener la aprobación de soluciones, materiales, soldaduras, detalles constructivos, etc.

El precio ofertado por el Contratista incluirá las grapas, insertos, brocas, bulones, arandelas, tornillos, etc., necesarios para su construcción, amurado y/o colocación.

19.2 REJAS Y PROTECCIONES

DISEÑO: El diseño de las rejas y protecciones, deberá en todos los casos cumplimentar los siguientes requerimientos:

1). La ubicación que se proyecte para las rejas o protecciones, o sus componentes y/o soportes, no deberán impedir o dificultar la completa apertura de las hojas de puertas o ventanas donde se instalen, o la limpieza de vidrios, o el pintado o mantenimiento futuro de los vanos y todas sus partes.

2). Las rejas o protecciones, fijas o de abrir, no deberán reducir los anchos de circulaciones o pasajes, ni sobresalir de los paramentos más de ocho (8) cm., en el caso de ventanas, por debajo de los 2,00 m. respecto del piso, para evitar accidentes.

3). Soporte: Únicamente se podrán diseñar soldadas directamente a los marcos de las aberturas, cuando se proyecten para estas aberturas marcos unificados que cubran toda la mocheta, debiéndose cumplimentar además lo dispuesto en el punto 5).

Las grapas de amurado a las mochetas, serán preferentemente de hierro redondo de 12mm y deberán empotrarse no menos de 10cm en las mamposterías. El extremo de las grapas será abierto, formando cola de golondrina.

El amurado de estas rejas se efectuará únicamente después de completados revoques gruesos y antes de terminar enlucidos o revestimientos.

Cuando la colocación de rejas o protecciones pudiera convertirse en obstáculo para el posterior acabado de las mochetas, deberá planearse su fijación mediante el empleo de separadores y brocas, las que convenientemente colocadas y plantilladas, admitan culminar aquellos acabados, antes de su definitiva incorporación.

Cuando para estos casos las paredes fueran además de ladrillo hueco, se deberá prever anticipadamente el empleo de ladrillos macizos o tacos sólidos de hormigón en los sitios que deban ubicarse las brocas.

Los Planos del Proyecto Ejecutivo deberán explicitar claramente estas soluciones, mediante la incorporación de detalles claros y completos, que deberán ser aprobados previamente.

Igualmente se deberán presentar a aprobación oportuna y anticipada, muestras de las grapas, brocas, separadores y tornillos que fueran a emplearse.

4). Los bastidores o piezas estructurales, tendrán las dimensiones aptas para resistir las cargas y exigencias a que estén sometidas. Su distanciamiento deberá asegurar asimismo la indeformabilidad de los demás componentes que en ellos apoyen.

5). Todo bastidor, parante o elemento metálico de las rejas con un ancho de hasta diez (10) cm. deberá quedar separado de mochetas, dinteles, estructuras o paramentos de mamposterías terminadas, o de otras piezas de hierro, por una distancia no menor a la mitad de su ancho y no menor a los 2,5 cm., para posibilitar el necesario pintado y posterior mantenimiento de ambas superficies.

19.2.1 REJAS Y PROTECCIONES EJECUTADAS CON TUBOS DE HIERRO

Deberá evitarse en lo posible el uso de este tipo de material. Su menor costo, en oposición a su más limitada vida útil lo hacen antieconómico, especialmente cuando no es empleado atendiendo sus principales particularidades.

Cuando sea imperioso recurrir a su empleo, por tratarse de herrerías a ubicar en interiores protegidos o cuando deban cumplir condiciones de liviandad para su manipuleo y/o retiro, se diseñarán siguiendo los lineamientos de la documentación licitatoria y respetando en todos los casos las siguientes especificaciones:

Bastidores de tubos: Los bastidores que deban formarse con tubos de chapa, sean estos de sección redonda, cuadrada o rectangular y cuando sean de iguales dimensiones, se deberán unir a inglete en las esquinas de encuentro. En los demás casos se unirán a tope.

Es condición a cumplimentar para este tipo de material que los extremos de las partes a soldar sean biselados, con el objeto de aumentar el contacto de la soldadura y evitar la formación de los característicos "costurones" de los trabajos ejecutados despreciando o desconociendo las reglas del arte de la Herrería.

Otra condición a ser contemplada obligatoriamente, es **que todas las soldaduras sean perfectamente continuas**, de modo de impedir que se produzca en el interior de los tubos y a causa de los cambios diarios

de temperatura, un sucesivo movimiento de expulsión del aire por dilatación y un nuevo ingreso de aire por contracción.

Este fenómeno produce condensación de agua en las paredes interiores de los tubos, razón por la cual en corto tiempo se oxidan las esquinas inferiores de los bastidores y los apoyos de los parantes.

En las uniones a tope también deberán cumplirse estas condiciones de continuidad de las soldaduras, proporcionando además a aquellos tubos que puedan quedar abiertos en sus extremos libres, tapas adecuadas de chapa o planchuela bien ajustadas y soldadas de modo continuo.

Se insiste muy especialmente en la condición que deberá cumplir todo tubo cerrado, de no tener discontinuidades de soldadura, agujeros o perforaciones de ningún tipo, que consiguieran destruir su estanqueidad.

Los encuentros sobrepuestos con otros tubos o planchuelas, deberán soldarse también de modo continuo, de manera de no juntar agua en sus contactos.

Las soldaduras deberán ejecutarse con el diámetro de electrodo adecuado a los espesores a soldar y podrán desbastarse cuidadosamente a amoladora, pero siempre deberán pulirse a lima.

Importante: Este tipo de rejillas y protecciones construidas con tubos cerrados no son aptas para ser protegidas por galvanizados en caliente. Por consiguiente se deberán tratar con antióxidos aprobados y con los esmaltes de calidades y colores que se especifiquen en el PETP.

Cuando exigencias muy particulares demanden el galvanizado de piezas tubulares, el Contratista solicitará a la Contratista galvanizadora, instrucciones sobre previsión y tamaño de orificios para ventilar y/o drenar el interior de estas estructuras, los cuales posteriormente deberán cerrarse adecuadamente.

19.2.2 REJAS Y PROTECCIONES DE BARRAS MACIZOS

Las rejillas o protecciones que empleen planchuelas y barras macizas, deberán seguir los lineamientos generales que indique la documentación licitatoria y deberán dimensionarse de conformidad al servicio de protección que deban prestar.

Según el emplazamiento que les corresponda dentro del edificio, no deberán proyectarse con barras horizontales que faciliten o permitan el trepado.

La distancia entre ejes de barras verticales no deberá superar los trece (13)cm. Se emplearán para su construcción cuando resulte conveniente, planchuelas perforadas.

Las planchuelas y barras a soldar se deberán biselar previamente en sus extremos para proporcionar uniones prolijas y sin costurones. Todas las soldaduras se terminarán repasadas a lima.

19.2.3 REJAS Y PROTECCIONES DE METAL DESPLEGADO, MALLA ELECTROSOLDADA O ALAMBRE ARTÍSTICO:

Bastidores de Soporte: Los bastidores, el tipo de malla y el sistema de amurado, responderá a lo que se enuncie en los documentos licitatorios y se perfeccione en los Planos del Proyecto Ejecutivo aprobado.

Las medidas de sus lados deberán determinarse a partir de las dimensiones previstas para los vanos terminados en el proyecto definitivo, la propia conformación de las mallas y los huelgos para pintado.

Se atenderá para su diseño lo enunciado en los apartados 1) a 5) del presente artículo.

Las planchuelas y barras a soldar se deberán biselar previamente en sus extremos más accesibles para su soldado y pulido, de modo de proporcionar uniones correctamente rellenas, prolijas y sin costurones. Todas las soldaduras se terminarán repasadas a lima.

Importante: No será permitida en ningún caso la fijación de mallas o metal desplegado, recurriendo a ángulos o planchuelas de sujeción sobrepuestas (“contramallas”), que retengan agua o que imposibiliten el total y correcto pintado de todas las partes metálicas.

En consecuencia serán rechazadas por la Inspección, las rejillas o protecciones que presenten este tipo de solución, aún cuando corresponda su ubicación en el interior del edificio.

Los paños de mallas se diseñarán evitando desperdicios, pero sin descuidar la simetría, la equidistancia entre los elementos componentes entre sí, entre las mochetas, o entre dinteles y antepechos.

Metales Desplegados: Los metales desplegados se deberán cortar coincidentes con las diagonales de los rombos, pero manteniendo parte del ancho de los nervios, para facilitar su soldado con los bastidores. Estas posibilidades de corte, determinarán en consecuencia, las dimensiones internas de los bastidores y los juegos con las mochetas y/o distintos paños componentes.

Cuando los anchos proyectados para las protecciones, superen el ancho comercial de las mallas, se unirán verticalmente sobre planchuelas iguales a las del bastidor, o se emplearán más bastidores unidos, formando en ambas soluciones paños simétricos cuyo diseño deberá ser aprobado.

Para la construcción de los bastidores se utilizarán planchuelas de 3/16" (4,8 mm.) o de 1/4" (6,3 mm.) de espesor, con anchos apropiados al vano y a su distancia de amurado, dispuestas perpendicularmente al paramento del frente (o sea paralelas a las mochetas del vano).

Únicamente cuando se especifique taxativamente, se emplearán hierros ángulo para construir los bastidores.

Los paños de metal desplegado, cuando presentaran alguna deformación o curvatura derivada de su transporte o manipuleo, deberán ser aplanados perfectamente sobre una mesa metálica, controlándolos con reglas derechas, en ambos sentidos.

Deberán prepararse además, para facilitar y perfeccionar el trabajo, plantillas o armazones de soporte apropiadas para mantener perfectamente plano y en posición, al metal desplegado y a su bastidor.

El metal desplegado se deberá soldar por la cara menos vista, retirándolo 1/2" respecto al frente, para que el bastidor quede ligeramente resaltado y permitir además cuando sea necesario, ubicar por detrás planchuelas verticales de refuerzo menores en tal medida al ancho del bastidor principal.

La malla deberá ir soldada en todos los encuentros con los bastidores. La Inspección de Obra rechazará las protecciones si advirtiera algún incumplimiento al respecto.

Se atenderá muy especialmente lo dispuesto en el apartado 5).-

Se presentará una muestra a aprobación, antes del comienzo de los trabajos.

Calidades Mínimas: Salvo otra especificación modificatoria enunciada en los Planos o en el PETP de la licitación, para metales desplegados pesados se emplearán las siguientes calidades:

* Protecciones anti-vandalismo para aberturas ubicadas en Planta Baja o fácilmente accesibles:

Rombo c/ diagonales de 50x22 mm., espesor 3,2 mm., nervio de 3,3 mm., peso: 7,5 Kg./m²

* Protecciones para vidrios, en Plantas Altas o lugares sin mayor riesgo de vandalismo:

Rombo c/ diagonales de 43x17 mm., espesor 1,6 mm., nervio de 1,9 mm., peso: 2,8 Kg./m²

Mallas Electrosoldadas: Las protecciones confeccionadas con mallas electro soldadas de alambre, también deberán ser proyectadas atendiendo las consideraciones enunciadas para las de metal desplegado, en lo concerniente a tamaños y paños.

Los bastidores serán igualmente de planchuela de espesor y anchos apropiados al vano y a su distancia de amurado.

Las mallas cuando no se hallen expuestas a vandalismo, podrán ser sostenidas con pitones cerrados, soldados al bastidor a distancias no mayores de 25 cm., con el método empleado para cercos de alambre artístico.

En los demás casos y para lograr un encuentro que admita la soldadura de las mallas con los bastidores, sin formar espacios retenedores de agua, se las cortará paralelamente en todos sus lados, dejando puntas de alambres con un largo aproximado de 5 a 8 mm.

Los paños de malla así obtenidos, serán soldados en cada encuentro de los alambres con el bastidor.

Otra solución admitida será creando un perfil de sección " T ", partiendo del soldado de una planchuela de 3/16 x 1/2", la que soldada sobre el bastidor (de canto y de atrás, cada 10 cm.), proporcione un mayor apoyo a las mallas.

Para todas estas soluciones el Contratista deberá previamente solicitar y obtener de la D.I., la aprobación de los Detalles Constructivos a escala 1:1 y una muestra prototípica de un ángulo de esquina de la protección, con una dimensión mínima de 40x40 cm., antes de iniciar la fabricación en taller.

19.3 BARANDAS Y PASAMANOS:

Para su dimensionado se cumplirán las exigencias del CIRSOC, que establece considerar un esfuerzo horizontal en barandas de escaleras y balcones, de 100 Kg. por metro lineal.

Pasamanos y Barandas:

Salvo otra especificación en los documentos licitatorios, se empleará para pasamanos y barandas, caño redondo de 1 1/2" (38.1 mm.) de diámetro.

Cuando sea especificado, se empleará tubo de acero inoxidable.

Según los espesores de tubo que se adopten, serán las máximas distancias entre sus soportes o parantes, conforme se indica en la tabla siguiente:

Pasamanos y barandas:

Diámetro Ext. del Tubo	Espesor mm.	Peso Kg./m.	Distancia máx. entre soportes o parantes	Ídem distancia máx. en voladizo
38.1 mm.	1,2	1,14	1,05 m.	0,50 m.
38.1 mm.	1,6	1,44	1,20 m.	0,60 m.
38.1 mm.	2,0	1,78	1,30 m.	0.65 m.

Los soportes para pasamanos de escaleras serán construidos con hierro redondo liso de 16 mm. de diámetro y aproximadamente 22 cm. de desarrollo, en forma de "L" con ángulo redondeado y con roseta de 50 mm. Cuando se empotren a una pared, deberán dejar libres cuatro (4) cm. entre el paramento terminado y el pasamanos. Se amurarán en la pared no menos de 8 cm., formando grapa tipo "cola de golondrina".

Parantes de Barandas:

Los parantes de barandas se amurarán a los parapetos o losas no menos de 20 cm. Las planchuelas en su extremo inferior formarán grapa abierta.

Las planchuelas a emplear dependerán de la distancia que exista entre los parantes y de la altura desde el pasamano, hasta su empotramiento en la losa o parapeto.

Parantes de barandas: Dimensiones mínimas de las Planchuelas, en milímetros:

Distancia entre Parantes	Usando 1 ó 2 Planchuelas	Altura Parantes 0,50 m.	Altura Parantes 0,60 m.	Altura Parantes 0,70 m.	Altura Parantes 0,80 m.	Altura Parantes 0,90 m.
1.05 m.	1 Planchuela	7,9/50,8	9,5/50,8	12,7/50,8	12,7/50,8	15,9/50,8
	2 Planchuelas	7,9/38,1	7,9/38,1	7,9/44,5	7,9/44,5	9,5/44,5
1.20 m.	1 Planchuela	9,5/50,8	9,5/57,15	9,5/57,15	12,7/50,8	12,7/57,15
	2 Planchuelas	4,76/50,8	4,76/50,8	4,76/57,15	6,35/57,15	6,35/57,15
1.30 m.	1 Planchuela	7,9/57,15	9,5/57,15	12,7/57,15	12,7/57,15	19,05/50,8
	2 Planchuelas	4,76/50,8	4,76/57,15	4,76/57,15	6,35/57,15	7,94/50,8

Quando se empleen dos (2) planchuelas, deberán distanciarse entre sí no menos de la mitad de su ancho para permitir su pintado. Los distanciadores irán soldados cada 25 cm. Serán de la misma planchuela, colocada perpendicularmente y centrada entre los parantes.

Los parantes en su encuentro de contacto con los parapetos o piso, deberán llevar una "roseta" de terminación redonda, cuadrada o rectangular biselada, confeccionada con planchuela de 6.3 mm de espesor sobresaliendo de 15 a 20 mm., respecto de los perfiles que formen el parante.

19.4. NARICES PARA ESCALONES

Serán de acero inoxidable de 1,2 mm. de espesor, o de chapa DD N° 16 (1.65 mm.), según sea determinado en los documentos licitatorios, con un desarrollo de 14 cm., con grapas confeccionadas con planchuelas de 3.2 x 19.05 x 150 mm. soldadas cada 40 cm.

Su diseño responderá a lo que se indique en los Detalles Constructivos o demás documentos licitatorios.

Su longitud será la necesaria para quedar embutida bajo los zócalos de 5 a 7 mm., o sin llegar a cubrir todo el ancho de la escalera según se indique en los detalles.

Deberá conformarse superiormente un alojamiento de 40 mm. de ancho por 8 a 10 mm. de profundidad, para recibir un relleno de material antideslizante (cemento y carburo de silicio).

19.5 ESCALERAS DE GATO - ESCALERAS MARINERAS

Servirán exclusivamente como acceso a azoteas intransitables, techos, o tanques y responderán a lo indicado en los documentos licitatorios y/o en el PETP.

Como norma general deberán cumplir con lo que se especifique en los Planos Prototipo y las siguientes exigencias:

* No deberán quedar en lo posible, en sitios accesibles por los alumnos.

* Cuando esta situación no pudiera evitarse, poseerán su tramo inferior deslizable y/o telescópico, debiendo mantenerse elevado a una altura no menor a 1,80 metros, y provisto de traba de seguridad fijada con candado de bronce de 6 cm. con tres llaves, provisto por el Contratista.

Su ancho será no inferior a 40cm. Los escalones serán de barrotes metálicos macizos de 16 mm. de diámetro mínimo, separados entre sí de 30 a 35 cm. y deberán quedar distanciados del paramento de 15 a 20cm. Las zancas serán de planchuela de 1 1/2" x 3/16 (38,1 x 4,8 mm.) sujeta a la pared cada 0,90 a 1,20cm.

En el extremo superior, después de alcanzar el último escalón, las zancas se desviarán hacia afuera y cuando corresponda, se las combinará con los aros guarda-hombre, formando una baranda-pasamanos de 90 cm. de altura, debiendo preverse a ese nivel un ancho de paso de 60 cm. Paralelamente se deberá disponer otra zanca, la que se empotrará en la carga no menos de 13 cm.

Cuando las alturas a salvar sean superiores a tres con sesenta y cinco (3,65) metros, las escaleras deberán tener además de lo ya enunciado, protección contra caídas, formadas por aros construidos en planchuelas de 38,1mm. x 6.35 x 2,05 m con 75cm. de diámetro y sujetos a las zancas cada 90 cm. Verticalmente, se dispondrán siete (7) hierros Ø16 mm., separados aproximadamente cada 25cm.

19.6 ESCALERAS METALICAS

El Proyecto Ejecutivo será a cargo del Contratista la realización del cálculo estructural, que deberá aprobar anticipadamente la D.I Los Planos del Proyecto ejecutivo deberán ser confeccionados por proyectistas idóneos en Ingeniería de Detalle para Estructuras Metálicas. Véase 3.02.3.11 "Calidad del proyecto ejecutivo".

Solamente podrá obviarse esta exigencia cuando se trate de escaleras secundarias o de servicio, con un metro de ancho máximo, compuesta por un solo tramo y para cubrir alturas no superiores a los 3,50 metros.

19.7 PASARELAS DE SERVICIO

Responderán a lo que se indique en los documentos licitatorios y/o en el PETP.

19.8 MASTILES PARA BANDERAS:

Responderán a lo que se indique en los documentos licitatorios y/o en el PETP.

19.8.1 PORTABANDERAS PARA FACHADA

Será/n provisto/s por la D. I. al igual que el Escudo para Fachada.

Corresponderá al Contratista la colocación y terminaciones a regla de arte de estos elementos, debiendo minimizarse al máximo las roturas, remiendos y/o retoques de los acabados.

19.8.2 MÁSTIL

Será de las dimensiones que especifiquen los documentos licitatorios.

Cuando no sean especificados tendrán una altura total mínima de seis (6) m. respecto al solado adyacente a su emplazamiento. Poseerá el basamento que se indique, el cual como mínimo estará compuesto por un pilar de hormigón armado a la vista, de 30 x 30 cm., con 80 cm. de altura máxima. La base de fundación responderá a las condiciones particulares del terreno.

El mástil metálico estará formado por dos tramos escalonados de tres metros cada uno, ejecutados con caños de 88.9 x 3.2 mm. y de 63.5 x 3.2 mm., sobrepuestos, suplementados en su espesor y soldados de forma continua. El asta rematará con un "sombbrero" soldado, de forma cilíndrica, de 100mm de diámetro y 25 mm de altura, con aristas redondeadas, el que podrá confeccionarse con planchuelas sobrepuestas unidas por soldadura continua.

Se completará con dos roldanas de bronce o acero inoxidable, la superior fija y la inferior montada sobre corredera para ajuste de tensión del cable, tendrán ejes antifricción y poseerán seguro para impedir el escape del cable.

El cable será de acero cincado con alma textil, del tipo 6 x 7 (0,126 Kg./m.) con un diámetro de 1/4" (6 mm). Estará provisto de dos mosquetones de bronce a resorte, para enlazado de la bandera.

Se terminará galvanizado en caliente, o en caso contrario, como lo determine el PETP.

19.8.3 HERRERIA EN TORRE TANQUE S/ PLANO DETALLE

Este ítem comprende todos los trabajos de herrería, indicados en el plano de detalle de Torre tanque. Construcción de baranda metálica, escalera metálica y cerramiento.

18.8.4 SOPORTE PARA PROYECTOR EN C.R.M.P. Y PANTALLA

Se colocará el soporte para el proyector, este llevará una estructura principal de hierro ángulo con base de chapa N°16 con sistema de regulación de altura, sujeto a la estructura soporte de la boca centro. Este ítem incluye también la pantalla de proyección.

19.9 REJAS ESPECIALES DE DESAGÜE

Responderán a lo que se indique en los documentos licitatorios, en los Planos Prototipo, y/o en el PETP.

19.10 PROTECCION DE LAS HERRERIAS

Antes de proceder a los trabajos de protección de las herrerías, deberán ser repasadas todas sus partes, perfeccionando las soldaduras y sus pulidos, debiendo eliminarse escorias, salpicaduras y demás imperfecciones.

Responderán a lo que se indique en los documentos licitatorios y/o en el PETP. Se prevén las siguientes protecciones:

19.10.1 PINTURA DE ANTIÓXIDO EN TALLER

Después de la inspección por parte de la D.I, se dará en taller una mano de pintura de antióxido al cromato de cinc, formando una capa protectora homogénea y de buen aspecto. Las partes que deban quedar ocultas llevarán dos manos. Con anterioridad a la aplicación de esta pintura, se quitará todo vestigio de oxidación y se desengrasarán las estructuras con aguarrás mineral u otro disolvente.

19.10.2 GALVANIZADO EN CALIENTE

El Contratista deberá realizar el proceso de galvanizado en caliente en talleres especializados, reconocidos en plaza, provistos de equipos, bateas y cubas con la capacidad requerida por los trabajos. Deberá requerir del proveedor del servicio, con suficiente antelación, las condiciones de diseño, tamaño de piezas, accesibilidad de las superficies a galvanizar, condiciones de soldadura, previsión y tamaños de los orificios que pudieran necesitarse para ventilar y/o drenar interiores de las estructuras, etc.

Para los trabajos de galvanizado en caliente deberán cumplirse las normas Iram 573, 576, 5336 y 60712. El baño de zinc fundido deberá cumplir con la composición establecida en la norma I.R.A.M. 576, para el zinc denominado "Tipo Zn 98,5".

El espesor promedio de las piezas galvanizadas deberá ser de 50 micrones (equivalente a 350 gr. /m²).

El Contratista debe solicitar la entrega de los trabajos de galvanizado, con protocolo de calidad extendido por la Contratista proveedora del servicio, del cual deberá entregar copia a la Inspección, con comprobante por Nota de Pedido.

La Inspección de Obra requerirá la realización de ensayos por cuenta del Contratista para control de la calidad del recubrimiento para los elementos que estime oportuno, en laboratorios a determinar por la D.I.

El proceso de galvanizado contará con las siguientes etapas de rutina:

1. Revisión y clasificación. Para control de aptitud de los materiales y superficies, falta de escorias en las soldaduras, diseño adecuado, etc.
2. Desengrasado del material con soluciones alcalinas o agentes ácidos, para eliminar todo tipo de aceites y/o pinturas, etc.
3. Lavado.
4. Decapado químico, con baños ácidos (clorhídrico), para dejar al material en un estado virgen, libre de impurezas u óxidos en su superficie.
5. Enjuague de las piezas (neutralizado de ácidos).
6. Sumergido en baño de sales ("fluxado" con cloruros de cinc y amonio), para conseguir una intensa limpieza y proporcionar la adherencia del recubrimiento de cinc.
7. Reposado en horno de secado para impedir contactos de partes húmedas con el baño de cinc y para precalentar adecuadamente las piezas.

8. Galvanizado por inmersión en caliente en baño de cinc fundido a 460 ° C y reposo de las piezas según su masa y el espesor que deba obtenerse para el recubrimiento. Antes de extraer las piezas del baño, se deberá limpiar el espejo fundente para quitar la ceniza de cinc producida durante la inmersión.
9. Una vez galvanizadas las piezas, se las enfriará para luego someterlas a un proceso de inspección, en el cual se evaluará el aspecto final como también el espesor obtenido.
10. Pesado del lote de piezas, preparación de la entrega.

19.10.3 ESMALTE SEMIMATE SOBRE GALVANIZADOS

Las herrerías galvanizadas cuando así se especifique, se pintarán, previa limpieza y desengrasado profundo, con no menos de dos manos de **esmalte acrílico hidrosoluble** de textura semimate, en color a definir. Se seguirán las indicaciones del fabricante del esmalte.

20. CARPINTERÍA DE MADERA

20.1 GENERALIDADES

El total de las estructuras que constituyen la carpintería de madera, se ejecutará según las reglas del arte, de acuerdo a estas especificaciones, a los planos del Proyecto Ejecutivo Aprobado, Planos de Detalles, Planillas, y órdenes de servicio que al respecto se impartan.

Las maderas se labrarán con el mayor cuidado, debiendo resultar suaves al tacto y sin vestigios de aserrado o depresiones, las ensambladuras se ejecutarán con esmero.

Las aristas serán bien rectilíneas y sin escalladuras, redondeándose ligeramente a fin de matar los filos vivos.

El Contratista se proveerá de las maderas bien secas y estacionadas y en cantidad suficiente para la ejecución total de las obras de carpintería.

Durante su ejecución, las obras de carpintería podrán ser revisadas en taller por la Inspección de obra.

Una vez concluidas y antes de su colocación, ésta las inspeccionará, desechando todas las estructuras que no cumplan las condiciones de estas especificaciones, que presenten defectos en la madera o la ejecución o que ofrezcan torceduras, desuniones o roturas.

No se permitirá el arreglo de las obras de carpintería desechadas sino en el caso de que no se perjudique la solidez, duración, estética y armonía de conjunto de dichas obras.

Se desearán definitivamente y sin excepción, todas las obras en las cuales se hubiere empleado o debiera emplearse para corregirlas, clavos, masilla o piezas añadidas en cualquier forma.

Las partes móviles se colocarán de manera tal que giren o se muevan son tropiezos, y con un juego máximo de 3 mm.

Toda obra de carpintería que durante el plazo de garantía llegara a alabearse, hincharse, researse o apolillarse, etc., será arreglada o cambiada por el Contratista a sus expensas.

Se entenderá por alabeo de una obra de madera, cualquier torcedura aparente que experimente. Para las torceduras o desuniones, no habrá tolerancia.

No se aceptarán obras de madera cuyo espesor sea inferior en más de 2 mm. al prescripto.

20.2 PLANOS DE TALLER:

Está a cargo y por cuenta del Contratista la confección de los planos completos de detalles, con los cálculos y aclaraciones necesarias basándose en esta documentación y en las instrucciones que le suministrará la Inspección de obra. La presentación de los planos para su aprobación por la Inspección de obra deberá hacerse como mínimo con quince (15) días de anticipación a la fecha en que deberán utilizarse en taller.

El Contratista no podrá encarar la iniciación de ningún trabajo sin la previa ratificación de los planos de licitación o sin que fuera aprobado y firmado el Plano de Obra por la Inspección. En caso de incumplimiento de esta obligación, la D.I. podrá contratar la realización de esta documentación a terceros, con cargo a la Contratista.

Además la Inspección de Obra podrá en cualquier momento solicitar al Contratista la ejecución de planos parciales de detalle a fin de apreciar mejor o decidir sobre cualquier problema de montaje o de elementos a instalarse. También está facultada para exigir la presentación de memorias descriptivas parciales, catálogos o dibujos explicativos.

Cualquier error u omisión deberá ser corregida por el Contratista apenas se descubra, independiente del recibo, revisión y aprobación de los planos por la Inspección de Obra y puesto inmediatamente en conocimiento de la misma.

Durante el transcurso de la obra se mantendrán al día los planos de acuerdo a las modificaciones necesarias u ordenadas por la Inspección de Obra.

Cualquier ajuste o variante, que la Inspección de obra crea conveniente o necesario introducir a los planos generales o de detalle antes de iniciarse los trabajos respectivos y que solo signifique un completamiento o mejor adaptación de lo enunciado en los planos generales de licitación no dará derecho al Contratista a reclamar modificación de los precios contractuales. Todos los detalles que se proyecten, deberán atender especialmente la solidez estructural de las carpinterías y su perfecta estanqueidad al viento y agua.

20.3 ESCUADRIAS:

El Contratista será responsable por las escuadrías que adopte. Las escuadrías y espesores que indiquen los planos son informativos, y si el Contratista considera necesario aumentarlos para obtener una correcta terminación del trabajo, deberá proveerlo en el precio e incluirlos en los planos de detalle correspondientes. Queda claro por lo tanto, que el Contratista no queda eximido de las obligaciones que sobre calidad y solidez de las carpinterías le confiere el pliego, por el solo hecho de ceñirse a los detalles que reciba, o por no contar con ellos.

20.4 VERIFICACION DE MEDIDAS Y NIVELES:

El Contratista deberá verificar en la obra todas las dimensiones y cotas de niveles y/o cualquier otra medida de la misma que sea necesaria para la realización y buena terminación de sus trabajos y su posterior colocación, asumiendo todas las responsabilidades de las correcciones y/o trabajos que se debiera realizar para subsanar los inconvenientes que se presenten.

20.5 MADERAS:

Todas las maderas que se empleen en los trabajos de carpintería de taller, serán sanas, bien secas, carecerán de albura (sámago), grietas, nudos saltadizos, averías o de otros defectos cualesquiera. Tendrán fibras rectas y se ensamblarán teniendo presente la situación relativa del corazón del árbol, para evitar alabeos.

20.5.1 CEDRO

Será del tipo llamado en plaza "misionero", seleccionado y bien estacionado en cuanto se refiere a color y dureza. No se aceptará ninguna pieza de cedro macho, con vetas encrespadas, con decoloración, o apolillado.

20.5.2 PINO

Será blanco, del tipo "Paraná" 80/20; no se admitirá obra alguna de carpintería ejecutada con esta madera en la cual existan más de un nudo franco y sano de 3 cm. de diámetro mayor, o tres nudos de 1 cm. de diámetro mayor o finalmente, de diez nudos de menos diámetro de 1 cm.

20.5.3 MADERA TERCIADA

Cuando se especifique el empleo de maderas terciadas, éstas serán bien estacionadas, encoladas a seco y de las dimensiones y número de chapas que se indique en los planos o planillas respectivas.

Serán de cedro y de 4 mm. de espesor mínimo, si no hay indicación en contrario en los planos o en el PETP.

20.5.4 MADERA DURA

Será de fibra derecha, sin fallas, agujeros o nudos defectuosos. Bajo la designación de madera dura, podrá el Contratista abastecer incienso colorado o amarillo, viraró, lapacho, algarrobo, urunday o mora, a consideración de la Inspección de Obra.

20.5.5 MUESTRAS

En todos los casos deberán presentarse a aprobación muestras de las maderas a emplear. Las muestras aprobadas se entenderán como de calidad mínima aceptable y quedarán en obra a efectos de comparar la calidad de las entregas que se realicen.

No serán aceptadas carpinterías cuyas maderas tengan apariencia de menor calidad que las muestras aprobadas.

20.6 HERRAJES:

Se ajustarán a lo especificado en planos y planillas. Si no se especifica otra cosa, serán todos de bronce, con terminación platil.

Todos los herrajes se ajustarán a la carpintería mediante tornillos de bronce, con la cabeza vista bañada del mismo color del herraje.

El herraje de colgar tendrá un tamaño y se fijará con una separación proporcional y adecuada a la superficie y peso de la hoja en que vaya colocado.

El Contratista presentará antes de iniciar los trabajos si correspondiera, un tablero completo de herrajes con indicación de su ubicación en los diversos tipos de aberturas. No se podrá iniciar ningún trabajo hasta no haber obtenido la aprobación de este tablero.

Todos los herrajes que se coloquen ajustarán perfectamente a las cajas que se abran para su colocación, procurándose al abrir éstas no debilitar las maderas ni cortar las molduras o decoración de las obras.

Los herrajes se encastrarán con limpieza en las partes correspondientes de las obras. Las cerraduras de embutir no podrán colocarse en las ensambladuras.

El Contratista está obligado a sustituir todos los herrajes que no funcionen con facilidad y perfección absolutas, y a colocar bien el que se observe como mal colocado, antes que se le reciba definitivamente la obra de carpintería de taller, aún para el caso que no hubiere sido a su cargo la provisión.

20.7 COLOCACION EN OBRA:

La colocación se hará con arreglo a las medidas y a los niveles correspondientes a la estructura en obra, los que deberán ser verificados por el Contratista antes de la ejecución de las carpinterías.

Las operaciones serán dirigidas por un Capataz montador, de competencia bien comprobada por la Inspección de obra en esta clase de trabajos. Será obligación también del Contratista pedir cada vez que corresponda, la verificación por la Inspección de obra de la colocación exacta de las carpinterías y de la terminación del montaje.

Correrá por cuenta del Contratista el costo de las unidades que se inutilizan si no se toman las precauciones mencionadas. El arreglo de las carpinterías desechadas se permitirá en el caso de que no afecte la solidez o estética de la misma a juicio de la Inspección de obra.

El Contratista deberá tomar todas las precauciones del caso para prever los movimientos propios de las carpinterías o los derivados de cambios de temperatura, sin descuidar por ello su estanqueidad.

La Ayuda de Gremios correspondiente al rubro, será a cargo del Contratista.

20.8 MARCOS

Serán en general de chapa doblada. (BWG N° 16), salvo otra especificación en los Pliegos.

Cuando se soliciten de madera dura tendrán las escuadrías indicadas en los planos, o las compatibles con el tamaño de las carpinterías. El contratista especificará en los Planos del Proyecto Ejecutivo y de Detalles para Taller, las dimensiones previstas para su aprobación.

Los umbrales para puertas y los antepechos de ventanas contarán con canales de 15 x 10 mm y salidas suficientes para el agua de lluvia. En el maquinado de estas piezas se deberá cuidar especialmente, que los canales no superen el rebaje de las jambas para evitar las filtraciones laterales.

Los marcos de madera tendrán sus uniones a caja y espiga. Los cabezales, umbrales o antepechos tendrán en los extremos de su cara interior un rebaje no menor a 20 mm para permitir su recubrimiento con los revoques. Llevarán perimetralmente en su contacto con las mamposterías un rebaje longitudinal de 10 mm de profundidad. Se proveerán no menos de tres grapas por jamba para marcos de puertas y dos para los de ventanas.

Todos los marcos se entregarán con refuerzos adecuados para mantener el paralelismo de las jambas y la escuadra con dinteles y umbrales.

Será obligación del Contratista proteger las caras y cantos de los marcos que pudieran quedar expuestos a golpes durante el transcurso de la obra.

20.9 PUERTAS TABLERO - PUERTAS VIDRIERA – VENTANAS

Las Ventanas, Puertas de Tablero o Puertas Vidriera serán a Bastidor.

Si no se indicara otra madera en los Planos o Pliegos, serán de cedro bien estacionado.

No se aceptarán espigas invisibles entarugadas. La unión de los largueros con los travesaños se hará exclusivamente a caja completa y espigas pasantes, encoladas y con doble acuñado.

Consecuentemente, las espigas de todos los travesaños deberán quedar a la vista, atravesando totalmente el ancho de los largueros. Tendrán un espesor igual a 1/3 del espesor de los largueros, o sea 15 mm para espesores de aberturas de 45 mm.

Las escuadrías de los largueros y del travesaño inferior y la altura de la espiga se calcularán con los valores que se obtengan de aplicar la Tabla I.

El travesaño superior y los separatorios entre tableros tendrán la dimensión obtenida para los largueros.

"TABLA I": CALCULO DE LOS BASTIDORES PARA VENTANAS Y PUERTAS			
Aberturas de 2" de espesor (45 mm).	Cálculo del ancho de los largueros en pulgadas	Cálculo del alto del travesaño inferior en pulgadas.	Cálculo de la altura de la espiga del travesaño inferior en pulgadas.
Ventanas de altura hasta 1,20m.	4.2" x A (m)	6" x A (m)	4" x A (m)
Puertas de altura hasta 2,10m.	6" x A (m)	8.5" x A (m)	5.5" x A (m)

Donde: "A" es el ancho en metros de la hoja, o suma de las hojas que cuelgan de una misma jamba del marco.

Ejemplo para ventana de 1.80 m con 3 hojas: donde 2 hojas de 0.60 m cuelgan de una de las jambas:

A = 1.20 m.

Los largueros serán de: 4,2" x 1.20 m = 5" (120 mm).

El travesaño inferior será: 6" x 1.20 m = 7,2" (175 mm).

La espiga será de: 4" x 1,20 = 4,8" (120 mm) de alto.

Los tableros tendrán un espesor mínimo de 3/4" si no se especificara un espesor distinto; irán unidos directamente a los largueros y travesaños por una moldura corrida en ambas caras, con encuentros a inglete (sistema "a la francesa"), o por medio de un bastidor postizo cuya moldura recubre ligeramente el larguero (sistema "a la inglesa"), según se indique en los detalles.

Se deberá tomar la precaución de dejar un pequeño juego entre el tablero y el bastidor, a fin de permitir el trabajo de la madera.

Cuando la dimensión de los tableros requiera la unión de tablas, ésta será central y se buscarán tablas que combinen vetas y coloración; ambas tablas se unirán con una lengüeta invisible de 5 x 30 mm., perfectamente ajustada y encolada.

Las Ventanas y Puertas Vidriera se deberán entregar con los rebajes para recibir los vidrios perfectamente perfilados en sus encuentros y con los contravidrios correctamente ajustados a inglete.

20.10 PUERTAS PLACA

Tendrán armazón de pino con 100% de espacios llenos, guardacantos de cedro con lengüeta en los cuatro cantos, y terciados de 4 mm (1). Los espesores serán de 20 mm. hasta 1,50 x 0,60 y de 25 mm. hasta 1,80 x 1,20.

Cuando se especifiquen espesores mayores de 1", se utilizará el tipo placado, con bastidor perimetral y travesaños intermedios que formen un 33% de espacios llenos.

Para puertas de 2" (45 mm), bastidor de álamo de 37 x 70 mm, unido a inglete con lengüetas y relleno del tipo "nido de abeja", cuyas cuadrículas tendrán como máximo 5 cm entre ejes, de forma tal, que resulte un todo indeformable, que no permita ondulaciones en las chapas. El nido de abeja se ejecutará con MDF de 3 mm y encuentros a medio ancho. El bastidor llevará adosados internamente refuerzos a media altura de 37 x 70 x 400 mm a ambos lados para refuerzo en el futuro encastre de cerraduras. Los tapacantos serán con doble lengüeta, de la madera que se especifique, preferentemente de Guatambú u otra madera dura.

Las Puertas Placa de 32 mm de espesor, se construirán de modo similar, adecuando los espesores de bastidores y nido de abeja a un espesor de 24 mm, para terciados de 4 mm **(1)**.

Las puertas que fueran enchapadas con láminas de cedro o cualquier otra chapa para lustrar, deberán ejecutarse aplicando la chapa a la terciada antes de encolar esta última al bastidor. Toda puerta deberá enchaparse en ambas caras con la misma clase de chapa o igual espesor, los tapacantos serán de la misma madera de la lámina del revestimiento de la puerta.

NOTA (1): En Puertas para pintar se podrán emplear tableros de fibra fina "MDF" de 3 mm (Densidad 850 Kg/m³), cuando así se especifique en los Planos de Carpintería, adecuando el espesor de bastidores y rellenos.

Cuando igualmente así fuera especificado, en reemplazo del terciado, se emplearán tableros de MDF de 3 mm, (densidad 850 Kg/m³), recubiertos en una cara con folio post-impregnado de colores oscuros preferentemente.

20.11 MUEBLES

Todas las estructuras serán encoladas y reforzadas con cuñas o tarugos, no se utilizarán clavos en las estructuras sino tornillos colocados con destornillador y nunca a golpes. Las maderas, ya sean placas, terciadas o chapas decorativas, serán de la mejor calidad en sus respectivas clases y aprobadas por la Inspección de obra.

El conjunto deberá ser sólido, sin fallas de ninguna especie, debiendo las partes móviles girar o ser removidas sin tropiezos, pero perfectamente ajustadas.

El Contratista solicitará a la Inspección de obra las inspecciones necesarias en taller, para poder controlar las características de todos los elementos, antes de su armado y luego, antes de su posterior envío a la obra.

20.11.1 MUEBLES PARA LABORATORIOS, COCINAS, ETC

GENERALIDADES

El cuerpo de los módulos será realizado en paneles de material MDF de 18 mm. de espesor, con revestimiento melamínico en ambas caras y con guardacantos de **ABS de 2mm** de espesor, aplicados **en todos sus cantos** aún en aquellos que no quedaran a la vista, para mejorar su resistencia a posibles humedades.

Todas las guías de cajones serán en acero prepintado, con rodamientos silenciosos.

Todas las bisagras serán extra reforzadas, de sistema autocerrable semiembutidas, con resorte de acero y ángulo de apertura a 90°.

MUEBLES PARA LABORATORIOS, COCINAS, BAJOMESADAS

Los muebles bajomesadas, armarios en aulas y alacenas en cocina, serán de cuerpo de módulos realizados en paneles de material MDF de 18mm de espesor, con revestimiento melamínico en ambas caras.

Se colocarán tapacantos de aluminio de 2mm de espesor y 10mm de ancho, aplicados en todos sus cantos aún en aquellos que no quedaran a la vista, para mejorar su resistencia a posibles humedades. El color estará definido por la Inspección de la obra, por lo que previamente se presentaran muestras de las placas de colores. Diseño Línea Urban o línea liso, a definir por la inspección.

Características

Laminado melamínico de alta calidad.

Espesor =18 mm

Herrajes

Marca: Serán de primera calidad y reconocida en el mercado.

Se colocarán bisagras tipo cazoleta para la apertura de puertas de muebles de madera. Para su instalación requiere que la hoja sea mecanizada para alojar la cazoleta que tendrá que ser de 35 mm, sin excepción. Todas las bisagras serán extra reforzadas, de sistema autocerrable semiembutidas, con resorte de acero

Bisagra cazoleta 35 mm: Codo 0 / Codo 9 / Codo 18

Características:

Tendrá que permitir la apertura de las hojas hasta 110°; regulables y con sistema de doble acción que evita el golpe y desregulación de la puerta.

En los casos, que según el diseño, posean cajones (bajomesada de cocinas), Las guías de los cajones serán tipo Corredera telescópica con cierre suave 300 / 350 / 400 / 450 / 500 / 550 / 600 mm , según las dimensiones de los cajones. Tirador: barra L de aluminio.

Los estantes de los armarios, serán de madera MDF de 18mm de espesor, con revestimiento melamínico en ambas caras, apoyados en ménsulas de acero prepintado.

Manijas

Barral de aluminio base recta.

20.12 REVESTIMIENTOS

La madera a emplearse será del tipo "Selecto", es decir, seleccionando entre la primera calidad, uniforme en color y veteado y con un año como mínimo de estacionamiento. Antes de proceder al acopio, deberá el Contratista presentar muestras de estas maderas, para determinar el tipo de veteado y color.

En todos los casos, deberá cuidarse que las paredes sobre las cuales se apliquen los revestimientos, estén perfectamente secas y que exista ventilación entre el paramento de ellas y el revestimiento.

La infraestructura que va entre la pared y el revestimiento propiamente dicho se ejecutará, salvo indicación en contrario, en pino Paraná.

El Contratista deberá presentar un esquema de la ubicación y cantidad de listones que provea para este fin, a los efectos de la aprobación por parte de la Inspección de obra.

El Contratista deberá encargarse de la colocación de los revestimientos en su totalidad debiendo rectificar todas las medidas en obra. No se permite el uso de clavos y los tornillos deberán ser colocados en la forma adecuada, a distancia uniforme e irán taponados con tarugos de la misma madera.

Todas las partes vistas irán terminadas según se indique en los planos y especificaciones complementarias.

El Contratista deberá ejecutar en escala natural, muestras de los detalles que a juicio de la Inspección de obra sean necesarios. Será imprescindible tener la aprobación de estos detalles antes de encarar la ejecución de los trabajos.

Se deberá prever la colocación de aquellos elementos, como llaves y tomas de electricidad que estén ligados directamente a los revestimientos.

21. INSTALACION SANITARIA

21.1 PRESCRIPCIONES GENERALES

La totalidad de los trabajos correspondientes a estas instalaciones serán ejecutados conforme a la regla del buen arte:

- a. Planos de proyecto elaborado por la Contratista y Aprobados por esta Repartición, y AGUAS DE CORRIENTES, aún cuando la Obra se encuentre fuera del radio servido de agua y/o cloacas, u otro organismo de competencia.
- b. Al presente Pliego de Especificaciones Técnicas Particulares (E.T.P.).
- c. Normas Reglamentarias de la empresa prestataria del servicio - AGUAS DE CORRIENTES.

La Contratista ,adjudicataria de la obra , está obligada a introducir en estas instalaciones toda obra complementaria, que aún no indicada en los planos, por eventuales errores u omisiones que pudieran existir en la documentación sea Reglamentaria y/o necesaria para el correcto funcionamiento (pendiente, diámetro de cañerías, ventilaciones, accesos , etc.) y/o correcto cumplimiento de sus fines sobre las cuales la Dirección de Arquitectura Escolar no reconocerá adicional y/o resarcimiento alguno ya que se considerará que la Adjudicataria ha detectado dichos errores y/ u omisiones y los ha contemplado en su oferta.

La totalidad de los materiales (cañerías, artefactos, broncería, etc.) a utilizar en estas instalaciones serán sin excepción del tipo "aprobado" por AGUAS DE CORRIENTES u organismos representantes en la localidad. Dichos materiales deberán contar con la correspondiente "aprobación grabada" (Normas IRAM). Todo material que NO cumpla con este requisito será retirado del recinto de obra según lo indicado en el punto "inspección de materiales" de las presentes Especificaciones Técnicas Particulares, como así también todo material que se encuentre instalado será desmontado, demolido, etc. y retirado de la obra exclusivo cargo de la Contratista.

Se realizarán todos los trabajos necesarios a fin de asegurar el perfecto funcionamiento de la instalación. Los materiales a utilizar deberán ser de primera calidad y aprobados por Normas IRAM.

Disposiciones Reglamentarias

La Contratista adjudicataria está obligado a introducir en las instalaciones toda obra complementaria, aun las no indicadas en los planos respectivos y que sea reglamentaria, sobre la cual este Organismo no reconocerá adicional alguno, considerando que la adjudicataria ha detectado la omisión y las ha contemplado en la oferta.

Catálogos y Muestras

El Contratista presentará a la Inspección de obras, para su aprobación, catálogo de cada uno de los accesorios, artefactos, y todo otro material que prevea instalar en la obra.

Los cuales quedarán en poder de la Inspección de obra hasta la recepción provisoria de las Instalaciones, y que servirán de elementos de comparación cada vez que una partida de material ingrese a la obra para su instalación.

ANALISIS DEL AGUA:

La Contratista deberá asegurar la potabilidad del agua PARA LA APROBACIÓN DE LA PERFORACIÓN

21.2 PROVISION Y COLOCACION DE ELECTROBOMBA – SUMERGIBLE

Se proveerá y colocará una electrobomba SUMERGIBLE de 1º marca nacional de 2HP o importada con garantía de reparación y mantenimiento nacional y/o regional; monofásica, con tablero y comando individual. El caudal de impulsión mínimo de 2500 l/hora. La alimentación de la bomba será con circuito independiente de conductores de Ø 2.5, llave termomagnética de 15 A. Para su aprobación, previa provisión de la misma deberá presentarse catálogos de la misma, a la Inspección de la Obra.

El caño camisa deberá quedar sobre el nivel de suelo +0.35m, y llevará una tapa de chapa dicho caño en su parte superior quedando el caño chupador centrado.-

21.3 PERFORACIÓN

21.3.1 GENERALIDADES

La profundidad mínima será de 35m con Caño de Hierro Galvanizado y se realizará una perforación de Ø 4" con la provisión y colocación de todos los artefactos y dispositivos (caño camisa de PVC. Ø 115 mm, de 4.5mm de espesor y 6.00 de longitud c/tapa metálica, caño chupador de PPM de Ø 1 ¼" válvula de retención, rosca doble, llave da paso, canilla de servicio, codos, cuplas, etc.).

Se realizará la alimentación desde perforación a tanque de reserva y de éste a los núcleos húmedos, con la provisión y colocación de automático de corte de electrobomba al llenado del tanque de reserva.

En todos los casos deberá comprobarse la calidad del agua APTA PARA EL CONSUMO, según las Normas del Ente Regulador de Aguas.

Considerando que el objetivo es abastecer los procesos productivos y uso para lavado y grupos sanitarios del obrador de la Contratista y de la Escuela. Y que además, en el lugar no existe un prestador del servicio de agua potable; en razón de ello es aplicable la Ley N° 3573/80 en su art. N° 36, el cual dice "desde el momento en que se inicie la construcción de las obras de provisión de agua estará prohibida la perforación de pozos a cualquier profundidad sin permiso previo del ORGANISMO (Ministerio de Obras y Servicios Públicos, Ente Regulador Administración Obras Sanitarias Corrientes AOSC).

La Contratista deberá solicitar la FACTIBILIDAD para la ejecución de una perforación para extracción de agua. Dicha factibilidad constituye la obligación de la firma de mantener las características físico-químicas y microbiológicas que sean similares a las fuentes subterráneas en explotación en el lugar y cumplan con los límites especificados en el Código Alimentario Nacional.

La Documentación Técnica requerida:

1. Perfil Técnico Constructivo final del pozo tubular perforado.
2. Perfil Estratégico/ Litológico del pozo perforado.
3. Características y Datos de ensayos de caudales finales.
4. Características del equipamiento utilizado en el ensayo de bombeo (para el desarrollo del pozo).
5. Equipamiento utilizado para la explotación.
6. Análisis físico químico y bacteriológico.

Los resultados de los análisis físico, químico y bacteriológicos (que deberá realizar la Contratista con anterioridad a la aprobación de la perforación) deben asegurar la potabilidad del agua, dichos informes quedarán en poder de la escuela, con firma de la DI (Coordinación Provincial del Proyecto) y la presentación de los mismos será condición indispensable para la aprobación del primer certificado de obra, en caso contrario se suspenderá la certificación hasta la realización de una nueva perforación a cuenta de la contratista y el procedimiento antes descrito para su aprobación.

El presupuesto comprende la provisión de materiales, equipos, suministros y mano de obra, necesaria para realizar la obra, conforme al modelo desarrollado en el proyecto.

Los trabajos de Instalaciones que integran la obra, se ejecutarán de acuerdo a las normas y condiciones generales establecidas en el pliego general de especificaciones técnicas de la Dirección de Infraestructura Escolar del Ministerio de Educación de la Provincia.

21.3.2 PERFORACION EN ZONAS DE ARENA O LIMO

La perforación para captación de agua subterránea en zonas de arenas o limos, son realizadas por máquinas rotativas por inyección de lodo bentonítico, los diámetros de pozo varían entre 2.5" y 5" más que el Ø del caño camisa a utilizar, el espacio que queda entre el caño camisa y el pozo se rellena con gravilla seleccionada de granulometría 1:3 formando el cuerpo llamado prefiltro. Las profundidades se determinan por el perfil sedimentológico recogido durante la excavación como así también los metros de ubicación del o los filtros.

Una vez que se determina la profundidad de la perforación, se estabilizan las paredes del pozo con lodo bentónico, se procede a la extracción de las herramientas de perforar para continuar con el encamisado de la misma. Los caños portafiltros y filtro pueden ser roscados o con juntas deslizantes de pegar, en todos los casos el filtro lleva un tapón ciego en la punta inferior para evitar que la bomba succione elementos sólidos arena o grava. El tapón ciego puede ser de hormigón o metálico. El engravado de la perforación se realiza una vez que el encamisado ha sido colocado, para lograr un mejor empaque se realiza con una circulación invertida de agua limpia a baja presión. Una vez realizado estos pasos se coloca la electrobomba – sumergible para realizar el desarrollo final del puelche (acuífero) Esta perforación tendrá como mínimo una profundidad de 35m.

21.3.3 PERFORACIÓN EN SUELOS ROCOSOS

La perforación para captación de agua subterránea en zonas de suelos rocosos, son realizadas por máquinas de rotación con un compresor de aire y un martillo neumático de fondo, con una broca que va desde 4", 6" u 8" de Ø.

El método constructivo es muy parecido al anterior con la diferencia que en este (suelo rocoso) se perfora los primeros metros del suelo natural (humus) con mecha e inyección de agua hasta dar con la piedra, este tramo de perforación se debe encamisar con caños debido al caudal de aire que emana del compresor para evitar el desmoronamiento cuando el martillo este trabajando. Este caudal de aire es el que desarrolla la perforación cuando se llega al canal o beta por el cual circula el agua dentro de la piedra. Las profundidades de las perforaciones varían según zonas y tipo de piedra, ya que normalmente son muy irregulares.

Dado que la piedra generalmente no se demorona, estas perforaciones no se encamisán, excepto algunas zonas en las que la piedra se encuentra en consolidación y con el tiempo tiende a desmoronarse. Estas perforaciones deben repasarse con una broca o trícono de mayor Ø para luego proceder al encamisado y engravado de esta, manteniendo de esta manera las paredes estabilizadas. Esta perforación tendrá como mínimo una profundidad de 60,00 a 80,00m

Descripción de la gravilla:

Es una arena gruesa seleccionada de granulometría variable de acuerdo a los rendimientos, el tipo tamaño de la arena de los distintos puelches (generalmente 1:3). Esta sirve de contención para evitar el paso de los granitos de arena al filtro a través de sus ranuras que van de 0.5 a 1mm. Este tratamiento se ejecutará hasta una longitud de +2.00 por sobre el nivel superior de filtro.

Descripción del filtro:

De P.V.C.: de Ø 115, espesor 4.5mm y de 6.00 de longitud de PVC. Este filtro presentará ranuras en forma circular de 60mm x 0.5 a 1mm de espesor, separadas entre si de 8 a 10mm. La longitud total del filtro será de 6.00 metros, en su parte inferior llevará un tapón de hormigón o metálico.

De Acero inoxidable: de Ø 115, espesor 2.5mm y de 6.00 de longitud de PVC. Este filtro presentará ranuras en forma circular de fábrica.

La longitud total del filtro será de 3.00 metros, en su parte inferior llevará un tapón metálico.

BOMBA DE AGUA

21.3.4 PROVISION Y COLOCACION DE ELECTROBOMBA – SUMERGIBLE

Se proveerá y colocará una electrobomba SUMERGIBLE de 1º marca nacional de 2 HP o importada con garantía de reparación y mantenimiento en el País, monofásica, con tablero y comando individual. El caudal de impulsión mínimo de 6.500/10.500 litros/hora. La alimentación de la bomba será con circuito independiente de conductores de Ø 2.5, llave termomagnética de 15 A.

El caño camisa deberá quedar sobre el nivel de suelo +0.35 mts, y llevará una tapa de chapa dicho caño en su parte superior quedando el caño chupador centrado.

21.3.5 CASILLA DE ELECTROBOMBA

A excepción que no esté indicado de otra manera en el P.E.T.P, se construirá la casilla metálica sobre base de Hº HP de 1.20x1.20x0.20, para la electrobomba al pie de la estructura de torre tanque existente, la cual contará con llave interruptora termomagnética de 15A independiente para la bomba. La casilla será de caños estructurales metálicos de 30x30x1.6 y sus dimensiones serán de 1.00 ancho x 1.00 largo x 1.20 alto, con paredes CHº Gº lisa nº 24 y techo de CHº Gº ondulada fijada con ganchos "J" de sujeción y arandelas de neoprene. Esta casilla estará provista en su parte anterior de una puerta para acceder a la bomba y con cerradura de seguridad para proteger a la misma.

21.3.6 PROVISION Y COLOCACIÓN TANQUES DE BOMBEO

Se instalará un tanque cisterna y torre tanque reserva de agua según lo indicado en planos correspondientes.

Torre tanque:

a). Interruptor a flotante con boya de cobre Ø 0,25 (1") LL.E. bce. Ø 0,25 (1") sobre conexión AC. Interruptor automático de bombeo según especificaciones Instalación Eléctrica.

b). Colectores.:

H1: Bajada para núcleo sanitarios de planta baja, agua fría: C Hº Gº Ø 19 mm

H2: Bajada para grupos sanitarios de planta alta, agua fría: C Hº Gº Ø 19 mm.

H3: Bajada para laboratorio, taller y sector de gobierno, agua fría de C Hº Gº Ø 19 mm

H4: Servicio contra Incendio: Colector Bajo TRA (Sº Incendio) - de CHºGº Ø 100 mm y una bajada para Servicio contra Incendio, de Ø75 mm -1 VE bronce.Ø 64 mm y 1 VL bronce. Ø 64 mm para limpieza.

(La cantidad de caños de bajada, en este caso, es a modo indicativo, dado que deberá ajustarse al número de bajadas, según Plano de Detalle correspondiente al proyecto y al P.E.T.P.)

La totalidad de las llaves de bloqueo y limpieza que se instalen en colectores, limpieza, Equipo de Bombeo, etc.; serán del tipo esclusas reforzadas de bronce doble prensa, debiendo instalarse aguas abajo de estas, uniones dobles interruptoras de manera tal de cortar el servicio y desmontaje de partes sin perjuicio del resto de la instalación.

Las cañerías de bajadas y distribución responderán a las siguientes especificaciones aún cuando no coincidan o contradigan con otra documentación al respecto.

Caño polipropileno (tricapa): se utilizará para la totalidad de instalación de agua fría y caliente, (protección de accesorios y/o piezas. Las uniones se realizarán mediante rosca metálica incorporada según sea el caso.

Cañerías de Hierro Galvanizado (Hº Gº): se utilizará para colectores de Tanques; de bombeo y Servicio contra incendios. Las instalaciones en forma exterior serán pintadas con las manos necesarias, con un mínimo de dos (2), de esmalte sintético de colores reglamentarios.

Caño polipropileno (tricapa): se utilizará para la totalidad de instalación de agua fría y caliente, (protección de accesorios y/o piezas)

Para la instalación se respetarán en un todo las recomendaciones del fabricante y para uniones, cambio de dirección, etc. solo se utilizaron los accesorios a tal fin (curvas, etc.) utilizando cuando sea posible curvas en lugar de codos. Para cañerías de Ø13 y Ø 19mm se permitirá su curvado siempre que no se perjudique la Aislación de fábrica y en especial NO se produzcan aplastamiento de la cañería u otro tipo de deformación.

La totalidad de las cañerías que indefectiblemente deban ser enterradas según sean los casos serán protegidas adecuadamente y además con un doblado de ladrillos. Estas asentarán en todos los casos sobre un manto de arena de diez (10) cm de espesor y cubiertas de igual manera antes del doblado de ladrillos.

En la entrada a cada local se instalará una llave de paso tipo esclusa (LL.P.E) de bronce pulido con volante de bronce. Estas serán instaladas en forma horizontal, en nichos con marco y tapa Acero Inoxidable con llave, y su localización responderá de tal manera que se pueda cortar el servicio de cada local en forma independiente del resto de la instalación.

Sobre la alimentación de cada DAM se instalara una llave de paso tipo esclusa de bronce cromado con campana cromada.

21.4 DISTRIBUCIÓN DE AGUA FRÍA

El material a utilizar será polipropileno, PPM bicapa, la acometida al artefacto se realizará en PPM bicapa de 1/2", con sistema de acople roscado metálico. Se incluyen todos los accesorios del colector de los tanques de reserva (llaves esclusas, bajadas, flotante eléctrico RV) y la totalidad de los elementos necesarios para el perfecto funcionamiento de la instalación.

El tipo, cantidad y ubicación de artefactos y accesorios responderá a lo indicado en planos de Instalaciones Sanitarias, Cómputos Métricos y/o indicaciones que oportunamente dará la Inspección y las características de los mismos serán las que se indican en los presentes Especificaciones Técnicas Particulares para Instalaciones Sanitarias.

Los artefactos a utilizar serán de losa blanca de primera marca.

En todos los casos para la colocación de los artefactos y accesorios se respetarán las alturas consignadas en los planos.

La Contratista será la encargada de la provisión y colocación de artefactos, griferías y demás accesorios.

21.5 INSTALACIONES CLOACALES (Tratamiento de efluentes)

Los trabajos se efectuarán en un todo de acuerdo con los Reglamentos vigentes, con los planos proyectados, y las indicaciones que impartiere la Inspección de Obra. Comprenderá todos los trabajos y materiales que fueren necesarios para realizar las instalaciones con todas las reglas del arte, incluyendo la provisión de cualquier trabajo accesorio o complementario que fuere requerido para el completo y correcto funcionamiento y buena terminación de las mismas, estén o no previsto y especificado en el presente Pliego.

Además de las inspecciones y pruebas reglamentarias que debieren efectuarse para el Organismo competente, el Contratista deberá practicar en cualquier momento esas mismas inspecciones y pruebas u otras que la Inspección de Obra estime convenientes, aún en los casos que se hubieren realizado con anterioridad, haciéndose responsable el comitente de los daños ocasionados durante la prueba.

La totalidad de los materiales a utilizar en las instalaciones sanitarias será del tipo aprobado por Ente Regulador correspondiente. En ningún caso, las cañerías de desagües primarias serán interconectadas entre sí en más, impidiendo así problemas de obstrucción en la misma, las cuales deberán evacuar en la cámara de inspección a construir, para luego conectarse a la colectora.

La cámara de inspección llevará un caño de ventilación de diámetro de 110mm de PVC con su respectivo sombrerete. Los desagües secundarios (pileta de patio, etc.) podrán ser compartidos respetando estrictamente las prescripciones que se indiquen en los planos de instalaciones sanitarias correspondientes. Las inspecciones de funcionamiento se practicará una vez terminada en su totalidad las instalaciones y obras civiles y se dará a los mismos carácter de inspección general final. Todas las prácticas deberán realizarse en presencia de la inspección de obra. Y verificar el funcionamiento de las instalaciones, para lo cual la Contratista deberá comunicar a la Dirección de Arquitectura Escolar la fecha a realizar dicha inspección.

Si existiesen pozos absorbentes, cámaras, etc. en el recinto de la obra deberá procederse a su cegado de la manera indicada en el punto cegado de pozos. Esto deberá ser realizado obligatoriamente por la Contratista aún cuando dichas partes no se indiquen en los planos de Proyecto, Cómputos y Presupuestos, etc. - sin que de derecho a la Contratista al reclamo de adicional o resarcimiento alguno ya que se considerará que la Contratista realizó visitar al lugar y detectó estas partes.

En los casos que se produzcan cruces entre cañerías y/o cañerías s/pozos cegados, excavaciones, etc. se deberá ejecutar una viga de H^o A^o de 30cm de ancho y que exceda a 70 cm a cada lado de la excavación pozo, etc., a fin de que sobre este apoye la cañería mencionada evitando posibles asentamientos de

cañerías. El cálculo de dicha viga estará a cargo de la Contratista. Tendrá como mínimo 30 x 30 cm armada con 4 Ø10 mm.

En el caso de que se produzcan cruces de cañerías por muros, estructura, etc. no se deberá rigidizar la cañería a los mismos, dejando un espacio de cinco (5) cm como mínimo a cada lado del perímetro de la cañería, los que en caso de necesidad podrán ser rellenado con material elástico, adecuado para el caso de manera tal que cualquier movimiento de muros, estructuras, etc. no actúe sobre las cañerías y/o piezas.

En todos los casos se evitarán uniones de cañerías que no resulten estrictamente necesarias a juicio de la Inspección, aún con utilización de piezas aprobadas a tal fin.

21.5.1 EXCAVACIONES Y ZANJAS

Las zanjas destinadas a la colocación de cañería deberán ejecutarse con toda precaución, cuidando de no afectar la estabilidad de los muros y sus aislaciones, serán del ancho estrictamente necesario y su fondo, además de tener la pendiente requerida, deberá formarse de tal manera que los caños descansen en toda su longitud, salvo sus uniones.

Cuando la naturaleza del terreno o la profundidad de las zanjas lo exigiere se procederá a su apuntalamiento, debiendo éste reunir las condiciones que permitan y aseguren la ejecución de los trabajos con la mayor seguridad para el personal y las obras, incluyendo si fuera necesario el achique de agua.

Diámetro de cañerías	Ancho de zanjas
Ø = 0,100 m	0,60m
Ø= 0,150 m	0,65 m
Ø= 0,200 m	0,65 m
Ø = 0,300 m	0,75 m

El relleno se hará por capas sucesivas de 0,20m de espesor máximo, convenientemente humedecida y compactada, no efectuándose ningún relleno hasta 24 horas después de efectuada la prueba hidráulica.

21.5.2 CALZADO DE CAÑERÍAS

Colocadas las cañerías en el fondo de las zanjas siguiendo las pendientes reglamentarias, se calzarán convenientemente con hormigón de cascote abarcando el cuerpo del caño y el asiento de los accesorios y un espesor mínimo de 5 cm.

La cañería tendrá una tapada mínima de 0,40 m.

La apertura de canaletas en paredes, tabiques, agujeros en losas de hormigón armado, etc., para el paso de cañerías se realizará prolijamente cuidando no debilitar la estabilidad, continuidad, o resistencia de los mismos. Previo al tapado de canaletas, pases de losas y paredes se deberán tomar las precauciones necesarias para la aislación acústica de las cañerías a fin de evitar la transmisión de los ruidos provocados por la circulación de líquidos a la estructura del edificio, paredes, tabiques, pisos, etc.

21.6 DESAGUES CLOCALES PRIMARIOS NUEVOS

Prescripciones Generales

- Considerando que la obra se encuentra dentro de radio **no servido por red cloacal**; los afluentes serán colectados y evacuados a ésta según lo indicado en los planos de instalaciones sanitarias correspondientes.
- Las cañerías y piezas accesorias y/o complementarias a utilizar, serán del tipo indicado en los planos de Proyecto aprobados y responderán a las características que se indican en las presentes Especificaciones Técnicas y cómputos y presupuestos discriminados.
- Cañerías y piezas accesorias y/o complementarias de Polipropileno Sanitario:

Material: serán de PPM (polipropileno mediano) aprobado por O.S.N. (Seg. Exp N°10230-S-80 y otros) y por (AGUAS DE CORRIENTES). Con sistema de empalme por O´Ring de doble labio aprobadas por DIN 4060 y el Organismo Prestatario del Servicio.

Juntas y Uniones: La totalidad de las uniones se deberán realizar con la utilización de solución lubricante logrando mediante el sistema O´Ring de doble labio un perfecto sellado. Se deberán respetar en un todo las recomendaciones del fabricante respecto a su instalación, como así también las recomendaciones dadas respecto al transporte, depósito, protección en depósito, instalación, etc. de estas cañerías.

Observaciones: En ningún caso y bajo ningún concepto se admitirán desvíos en cañerías sin la utilización de las piezas accesorias y/o complementarias correspondientes, como así tampoco se admitirá el moldeado de enchufes o calentamiento del material bajo ningún concepto. Se rechazará todo material en el cual no se hayan respetado estas recomendaciones o todo aquel que muestre algún tipo de deformaciones o falla.

Desagües Cloacales Primarios

Comprende los desagües de artefactos sanitarios. Se emplearán para todas las cañerías de desagüe primario y secundario, horizontales y verticales, **polipropileno sanitario de primera marca . Uniones deslizantes por O´ring M.O.L de doble labio con sello DIN 4060 otorgado por el Instituto MPA-NRW. Y sello RAL en su interior. Las instalaciones de las cañerías y ejecución de las uniones, solo deberán realizarse según las recomendaciones y especificaciones del fabricante.**

No se permitirá en ningún caso el curvado de las cañerías, debiendo utilizarse para los cambios de dirección, los accesorios secundarios del mismo material, como codos, curvas, ramales, etc., debiendo tener correctas pendientes, uniones y asentados sobre arena; aprobados por el Ente Regulador (AOSC) y responderán a las dimensiones y características establecidas en las Normas IRAM 13476. El sistema deberá estar dimensionado de acuerdo a la norma IRAM 13476-1 -dimensiones- y cumplir con los requerimientos de impacto, estabilidad dimensional y presión interna de la norma IRAM 13476-2 ensayos.

Para las cañerías de ventilación se utilizarán caños de polopropileno de Ø =110 mm, de igual calidad y espesor que para los desagües cloacales. Las uniones de los caños entre sí y de éstos con las piezas especiales se efectuarán por el sistema de espiga y enchufe, las superficies a unir deberán limpiarse a efecto de eliminar cualquier suciedad y grasitud y se efectuará un suave esmerilado para facilitar la acción del adhesivo.

No se admitirán dobleces ni arqueamientos en los caños para efectuar cambios de dirección, debiendo emplearse a sus efectos piezas especiales exclusivamente.

Los accesorios y piezas especiales en todos los casos deberán ser íntegramente fundidos en una sola pieza.

Las cañerías embutidas deberán forrarse en papel a los efectos de garantizar el libre movimiento.

Todos los caños de descarga y ventilación rematarán a la altura reglamentaria, sometiéndose a consideración de la inspección de Obra el remate de los mismos.

Las bocas de acceso tendrán tapas de doble cierre hermético; la superior de bronce cromado, maciza, de 4 mm de espesor y de 0,20m x 0,20m. Serán sujetas al marco con 4 tornillos del mismo material y terminación y cabeza fresada, el marco será del tipo reforzado, también de bronce y especial para amurar.

21.7 DESAGUES CLOCALES PRIMARIOS - EXISTENTES

Comprende los desagües de artefactos sanitarios existentes.

Se realizará la limpieza y desobstrucción de todas las cañerías primarias y secundarias; reponiéndose los tramos de cañerías que se encuentren en deterioradas o en malas condiciones.

Desagües Cloacales Secundarios

La descarga de líquidos a cañerías de desagüe secundario se realizará con tubos de PVC reforzadas con diámetros y pendientes según reglamento.

21.8 CÁMARA SÉPTICA

Tendrá 1,20m. por 2.60 m. por 1,30m de profundidad como mínimo, será construida con ladrillos comunes revocada internamente, con tapa de limpieza y contratapa. Se presentará a la Inspección, el cálculo definitivo de la capacidad de la misma, en función de la cantidad de usuarios.

21.9 LECHO NITRIFICANTE

El lecho nitrificante se ejecutara utilizando tres caños de 110mm sde diámetro de polipropileno rígido, perforado en su parte media inferior asentado sobre arena, escombros o piedras partida, que recubrirán en la zanja a los caños perforados, por último se cubrirá con polietileno de 100 micrones, en un ancho de un metro y medio por el largo de 30m, para permitir el buen funcionamiento del sistema.

La salida se realizara en tres direcciones con una longitud mínima de 30m lineales de cañería.

21.10 POZO ABSORBENTE

Tendrá un diámetro interior de 1,20 m libre y se construirá calzado con un anillo de hormigón de 0,20x0,25, armado con cuatro hierros de 8 mm de diámetro y estribos de 6 mm cada 20 cm; la mampostería será de ladrillos comunes de 1ra calidad con un espesor de 0,15 cm asentados en seco en forma de nido abeja, esta se reforzará con anillo constituido por tres hiladas asentadas en concreto y armadas cada una de ellas con 2 hierros de 6 mm, la separación entre anillos será de un (1) metro. El coronamiento se realizará con un anillo de H° A° de 0,15x0,20, armado abajo con 2 hierros de 8 mm y arriba con dos hierros de 8 mm y con estribos de 4,2 mm cada 20 cm; sobre este coronamiento se asentará la losa de H° A° de tapa la que contará con una boca de inspección de 30x30 cm. Construida con albañilería de 0,15m y llevará tapa y contratapa sellada con mezcla blanca.

Tendrá una profundidad mínima de 7 m y deberá estar a una distancia mínima de la perforación (provisión de agua) de 30 m aguas abajo.

Llevará caño de ventilación de 110 mm de diámetro de PVC reforzado con su correspondiente sombrerete, con un murete de 30x30 cm de sección a 1,50 m de altura, prolongándose dicho caño hasta 3 m.

21.11 NEUTRALIZADOR DE ACIDOS

Se realizara con base de H°, laterales de mampostería de ladrillos comunes de 0.40x0.40m revocados y cobertura de material asfáltico, como cierre superior contara con una tapa de H° A° sellada en todos sus lados con mortero de cal.-

21.12 CAÑERÍAS DE POLIPROPILENO Y/O PIEZAS ENTERRADAS

Las cañerías y piezas serán de polipropileno rígido , asentarán en el fondo de las excavaciones sobre mortero humedecido de cemento dosaje 1:6 (Cemento – Arena de río) en todo su recorrido, de manera tal que dicho asiento cubra en su totalidad el caño y con un espesor mínimo de 5 cm. La cañería tendrá una tapada mínima de 0,40 m.

21.13 PILETA DE PATIO

Serán de 15x15 cm. En todos los casos de polipropileno sanitario, rígido, con marco y rejilla metálica cromada reforzada con cuatro tornillo de bronce / cromado para fijación.

21.14 CÁMARAS DE INSPECCIÓN

Las cámaras de Inspección serán prefabricadas de hormigón armado de 0,60 x 0,60 m, con una profundidad mínima de 0,50 m.; llevara tapa y contratapa e ira herméticamente sellada con mezcla pobre. Llevara pilar de 1m de altura con caño de ventilación de PPS Ø110mm y espesor 2,70mm.

21.15 NEUTRALIZADOR DE ACIDOS

Se realizara con base de H°, laterales de mampostería de ladrillos comunes de 0.40x0.40m revocados y cobertura de material asfáltico, como cierre superior contara con una tapa de H° A° sellada en todos sus lados con mortero de cal.

21.16 ARTEFACTOS, GRIFERÍAS Y ACCESORIOS

Se proveerá e instalarán los artefactos, griferías y accesorios que se indiquen en los P.E.T.P. Todos los artefactos serán de losa blanca de primera marca Industria Nacional: inodoros a pedestal de losa blanca c/asiento y tapa, bidet, mingitorios, lavatorios y portarrollos, jabonera losa blanca y toalleros.

Todos los depósitos automáticos de inodoro serán de Hierro Fundido

Por otro lado todas las griferías a colocar sean para bachas de mesadas como para lavatorio, bidet, duchas y canillas de pico móvil (mesadas de cocina) serán con cierre cerámico y de primera marca nacional.

21.17 SANITARIOS PARA PERSONAS CON DISCAPACIDAD

Se mantendrán todas las características indicadas en 21.16 atendiendo a que tanto artefactos, griferías y accesorios deberán ser de la línea para personas con discapacidad y/o movilidad reducida. En todos los casos se presentarán folletos, catálogos y especificaciones de los artefactos y accesorios, a la inspección de la obra, quien deberá realizar previamente la aprobación de los mismos.

21.18 INSTALACIONES PLUVIALES (Cañerías y Artefactos)

21.18.1 CAÑERÍAS Y/O PIEZAS DE PVC ENTERRADAS

Las cañerías y piezas asentarán en el fondo de las excavaciones sobre mortero humedecido de cemento dosaje 1:6 (Cemento – Arena de río) en todo su recorrido, de manera tal que dicho asiento cubra en su totalidad el caño y con un espesor mínimo de 5 cm. La cañería tendrá una tapada mínima de 0,20 m.

21.18.2 BOCA DE DESAGÜES

Serán de 30 x 30 cm. En todos los casos de mampostería de 15 cm de espesor. Con marco y rejilla metálica reforzada con cuatro tornillos para fijación, en los casos de que sean abierta; y tapa metálica con cuatro tornillos para fijación, en el caso de que sean tapadas.

22. INSTALACION DE GAS

Comprende la ejecución de todos los trabajos, provisión de materiales y mano de obra especializada para ejecutar las instalaciones que se detallaren en estas Especificaciones y en los planos correspondientes, como también trabajos que sin estar específicamente detallados fueren necesarios para la terminación de las obras de acuerdo a su fin.

Estas especificaciones, los planos y demás documentación que los acompañan, son complementarios y lo especificado en uno de ellos, debe considerarse como exigido en todos. En caso de contradicciones, regirá lo que establezca la Inspección de Obra.

Las instalaciones deberán cumplir en cuanto a ejecución y materiales, además de lo establecido en estas especificaciones y planos correspondientes, con las reglamentaciones vigentes del Organismo responsable de la distribución de gas (GASNEA), las disposiciones contenidas en dicha Reglamentación deberán cumplirse estrictamente, solicitando las inspecciones en el momento oportuno. Los planos indicarán de manera general la ubicación de cada uno de los elementos principales y accesorios, los cuales podrán instalarse en los puntos fijados o trasladarse buscando en obra mejor distribución de recorrido o mayor eficiencia o rendimiento, siempre y cuando no varíen las cantidades.

El contratista se guiará según plano y detalles. La matrícula del instalador de gas, deberá ser de primera o segunda categoría. No se admiten instaladores con matriculas de tercera categoría.

22.1. REGULADOR, FLEXIBLES, LLAVE DE PASO Y ACCESORIOS

Se utilizarán componentes aprobados por el Ente Regulador correspondiente, sin excepción.

22.2. CAÑO EPOXI ½" Y ¾"

Las cañerías serán de hierro galvanizado con revestimiento epoxi, cuyos diámetros interiores y recorridos estarán de acuerdo a lo indicado en los planos (IG)

Los desvíos de cañerías se harán por intermedio de piezas roscadas, no admitiéndose en ningún caso las curvaturas en frío ni en caliente.

Las juntas de las cañerías se ejecutarán con litargirio y glicerina, de acuerdo a las reglamentaciones.

Los accesorios serán del tipo reforzados con bordes de fundición maleables.

Las llaves de paso estarán diseñadas especialmente para gas licuado y aprobadas por ENERGAS y fabricadas de acuerdo a Normas IRAM, serán de primera calidad, de bronce fundido, con rosetas metálicas cromadas y del tipo a cuarto de vuelta.

Las cañerías que se desplazaren suspendidas por cielorrasos, pisos, o adosadas a los muros, serán fijadas con grampas, construidas en hierro perfilado, con abrazaderas, bulones y juntas antivibratorias de neopreno, pintadas con dos manos de antióxido; en cantidad de acuerdo al reglamento del Organismo responsable de la autorización.

Las cañerías que corrieren bajo pisos o tierra llevarán la protección reglamentaria de polyguard.

Se evitará el contacto de cañerías de gas con todo conductor o artefacto eléctrico; en caso de cruce de cañerías con canalizaciones eléctricas se interpondrá entre ellas un material aislante.

Las cañerías correrán con una pendiente mínima del uno por ciento (1%) facilitando el escurrimiento del agua hacia los medidores o a los sifones, debiendo emplearse por esta misma razón solamente cuplas excéntricas para reducir secciones.

Los sifones serán reducidos a lo indispensable cuando no fuere posible mantener la pendiente impuesta, o en las proximidades de obstáculos que no se pudieren salvar, en ningún caso se permitirá colocar sifones en las proximidades de los artefactos para salvar la falta de declives. Todas las tomas de gas que se indicaren en los planos, terminarán en rosca hembra, la que se dejará taponada con tapón macho de hierro negro, a filo de pared terminada o revestimiento previsto, a la altura necesaria para la conexión de los artefactos.

Las llaves de paso para los artefactos irán ubicadas en el exacto lugar que fijare la Inspección de Obra y con la profundidad necesaria para que el asiento de la roseta cromada de cubrimiento sea normal.

El Contratista conectará los artefactos una vez terminados los restantes trabajos, estando a su cargo los ajustes que fueren necesarios al disponer de gas para dejar los mismos en perfectas condiciones de funcionamiento.

22.3 LLAVES DE PASO TAPON DE PRUEBAS

Serán modelos aprobados por GAS NEA debiendo llevar chapa de inscripción y aprobación de dicha Repartición, dispuesta en lugares visibles.

Se proveerán e instalarán en los lugares indicados en los planos, permitiendo la fácil evacuación de los gases de combustión, la conexión será rígida por cañería de hierro galvanizado.-

22.4 COCINA – CAMPANA – TUBO DE GAS

La cocina será industrial de 6 hornallas y 1 horno de primera marca con bifera. Campana de acero inoxidable. Se proveerá de dos tubos de 45 kg de gas envasado.

23. INSTALACIÓN CONTRA INCENDIOS

Comprende la ejecución de todos los trabajos, provisión de materiales y mano de obra especializada para ejecutar las instalaciones que se detallaren en estas Especificaciones y en los planos correspondientes, como también trabajos que sin estar específicamente detallados fueren necesarios para la terminación de las obras de acuerdo a su fin.

Estas especificaciones, los planos y demás documentación que los acompañan, son complementarios y lo especificado en uno de ellos, debe considerarse como exigido en todos.

Las instalaciones deberán cumplir en cuanto a ejecución y materiales, además de lo establecido en estas especificaciones y planos correspondientes, con las reglamentaciones vigentes según la **Unidad Especial de Bomberos de la Policía de la Provincia de Corrientes**, las disposiciones contenidas en dicha Reglamentación deberán cumplirse estrictamente, solicitando las inspecciones en el momento oportuno. Los planos indicarán de manera general la ubicación de cada uno de los elementos principales y accesorios, los cuales podrán instalarse en los puntos fijados o trasladarse buscando en obra mejor distribución de recorrido o mayor eficiencia o rendimiento, siempre y cuando no varíen las cantidades.

Cinco días antes del Inicio de Obra: Se presentará a la inspección, el Anteproyecto de la Instalación contra Incendio realizado por la Unidad Especial de Bomberos de la Policía de la Provincia de Corrientes.

Antes de la realización del Acta de Recepción Provisoria, se deberá realizar la inspección final por la Unidad Especial de Bomberos de la Policía de la Provincia de Corrientes para la aprobación final de la Instalación contra Incendio.

23.1. EXTINTORES TIPO ABC

Se colocaran extintores portátiles tipo polvo químico triclase (ABC), cada uno de 5 Kg de capacidad.

Serán fabricados bajo normas IRAM 3.523 y tendrán adheridos sellos de conformidad IRAM. Dispondrán de palanca de accionamiento, manguera y tobera de lanzamiento y manómetro de control de carga.

Irán suspendidos en perchas de acero inoxidable murales y a una altura de 1,20m sobre el nivel del piso.

23.2 EXTINTOR TIPO BC

Se colocaran matafuegos en proximidades de los tableros eléctricos a base de Dióxido de Carbono (CO₂), de 5 Kg de capacidad.

Serán fabricados bajo normas IRAM 3.509 y tendrán adheridos sellos de conformidad IRAM. Dispondrán de palanca de accionamiento, manguera y tobera de lanzamiento y manómetro de control de carga. Irán suspendidos en perchas de acero inoxidable murales y a una altura de 1,20 m. sobre el nivel del piso. Se

colocara cercano los tableros, general y seccionales existentes. Con chapa baliza y señalética. Ver ubicación y cantidad en plano de Instalación contra Incendio.

23.3 EXTINTOR TIPO ABCK

Se colocará en COCINA un (1) matafuego a base de Acetato de Potasio (ABCK), de 6 KG de capacidad. Ira fijado a la pared con chapa baliza y señalética. Ver ubicación en plano de Instalación contra Incendio.

23.4 INSTALACIÓN FIJA

Es un gabinete metálico, con tapa de vidrio de 3mm. Contiene en su interior una salida de rosca macho, de 63,5 mm de diámetro interior, con una inclinación de 45° hacia abajo y una altura de 1,20m del nivel del piso.

Estará conectado al tanque de reserva para incendios y unido a una manga de 63,5mm de diámetro de interior, de 20m de largo con revestimiento interior y exterior de látex, y un pitón regulable de chorro plomo-niebla.

23.3. TUBERÍAS DE CONDUCCIÓN PARA INCENDIOS

Serán de PPM bicapa de 3". Se colocaran según lo especificado en los planos correspondientes.

24. INSTALACION ELECTRICA

24.1 NORMAS GENERALES

Comprende la ejecución de todos los trabajos, provisión de materiales y mano de obra especializada para las instalaciones que se detallan en estas Especificaciones Técnicas y planos correspondientes y trabajos que sin estar específicamente detallados fueren necesarios para la terminación de las obras, de acuerdo a su fin y en forma tal que permitan librarlas al servicio íntegramente y de inmediato a su recepción. Estas especificaciones, los planos y demás documentación anexa son complementarias y lo especificado en uno de ellos debe considerarse como válido en todos. En el caso de contradicciones registrará lo que establezca la Inspección de Obra.

Se consideran incluidos los trabajos y provisiones necesarias para efectuar las instalaciones proyectadas, comprendiendo, en general y no taxativamente, los que se describen a continuación:

1) La provisión y colocación de todas las cañerías, cajas, nichos, tuercas, boquillas conectores, caja de conexión externa, etc., y en general de todos los integrantes de las canalizaciones eléctricas, cualquiera sea su destino y características.

2) La provisión, colocación y conexión de todos los conductores elementos de conexión, interruptores, interceptores, tomacorrientes, tablero general, tableros de distribución, dispositivos de protección y control, gabinetes de medidores, etc., todos los accesorios que se indicaren en los planos correspondientes para todas las instalaciones eléctricas y los que resultaren ser necesarios para la correcta terminación y el perfecto funcionamiento de las mismas de acuerdo a sus fines.

Todos los trabajos necesarios para entregar las instalaciones completas, y en perfecto estado de funcionamiento, aunque los mismos no estén particularmente mencionados en las Especificaciones o Planos.

Toda mano de obra que demandaren las instalaciones, ensayos, pruebas, instrucción del personal que quedará a cargo de las instalaciones, fletes, acarreos, carga y descarga de todos los aparatos y materiales integrantes de las instalaciones serán por cuenta del Contratista.

El Contratista tramitará todo lo inherente al suministro de energía eléctrica ante la Compañía Proveedora de Energía Eléctrica concesionaria del servicio a efecto de que en el momento oportuno las instalaciones puedan ser libradas al servicio en su totalidad.

La Contratista cumplimentará todas las Ordenanzas Municipales y/o Leyes Provinciales o Nacionales sobre presentación de planos, pedidos de inspecciones, etc., siendo en consecuencia responsable material de las multas y/o atrasos que por incumplimiento y/o error en tales obligaciones sufiere el Comitente, siendo por su cuenta (la del Contratista) el pago de todos los derechos, impuestos, etc., ante las Reparticiones Públicas.

El Contratista será responsable y tendrá a su cargo las multas resultantes por infringir las disposiciones en vigencia. Una vez terminadas las instalaciones obtendrá la habilitación de las mismas por las autoridades que correspondieren (Municipalidad, Cooperativa de Electricidad, Telecom, etc.). Se tendrán en cuenta

también las reglamentaciones de las compañías suministradoras de energía eléctrica con respecto al factor de potencia a cumplir por la instalación.

Durante la ejecución de los trabajos el Contratista tomará las debidas precauciones, para evitar deterioros en las canalizaciones, tablero, accesorios, etc., y demás elementos de las instalaciones que ejecutare, pues la Inspección de Obra no recibirá en ningún caso trabajos que no se encontraren con sus partes integrantes completas, en perfecto estado de funcionamiento y aspecto.

Las instalaciones cumplirán, en cuanto a ejecución y materiales, además de lo establecido en estas Especificaciones Técnicas, planos y demás documentación anexa, con las normas y reglamentaciones fijadas por los siguientes Organismos:

- Instituto Argentino de Racionalización de Materiales (IRAM).
- Código de Edificación de la Municipalidad dentro de cuya jurisdicción se desarrollare la Obra
- Compañías Proveedoras de Energía Eléctrica.

Los planos indicarán la posición de los elementos componentes de la instalación. La ubicación final de los mismos podrá sufrir variaciones y será definitivamente establecida en los planos de obra.

El Contratista antes de iniciar los trabajos deberá preparar los planos de obra en escala 1:50 para establecer la ubicación exacta de todas las bocas, cajas y demás elementos de la instalación; acompañados con una memoria técnica, folletos, catálogos y dibujos explicativos.

El Contratista deberá suministrar sin cargo a la Inspección de Obra una vez finalizada la misma tres (3) copias conforme a obra en escala 1:50, donde se marcará la instalación íntegra, detallándose secciones, dimensiones y características de los materiales utilizados, comprenderá también los tableros generales y secundarios, dimensionados y a escalas apropiadas, con detalle de su conexionado e indicación exacta de acometidas; además marcará todas las llaves de uso general para su correcta identificación.

El Contratista suministrará también una vez terminada la instalación todos los permisos y planos aprobados por reparticiones públicas para la habilitación de las instalaciones, cumpliendo con las leyes, ordenanzas y reglamentos aplicables en el orden Nacional, Provincial y Municipal.

La Contratista contratista presentara la factibilidad otorgada por los organismos competentes.

La Contratista contratista solicitará a la DPEC y/o Contratista concesionaria de Energía la disponibilidad de potencia para la Escuela, en MT o BT.

De ser necesario se hará el proyecto y construcción de la planta transformadora aprobado por el organismo de la DPEC.

Previo a la iniciación de los trabajos y con amplio tiempo para permitir su examen, el Contratista someterá a la aprobación de la Inspección de Obra muestras de todos los elementos a emplearse en la instalación, las que serán conservadas por ésta como prueba de control y no se utilizarán en la ejecución de los trabajos.

El proyecto ejecutivo estará compuesto de:

- a) Planos de planta en escala 1:50 ó lo exija el Municipio donde se emplace la escuela.
- b) Planos de detalles de todos y c/u de los tableros, con la correspondiente codificación del cableado, terminales y borneras, planilla de tendido de cables. Especificando llaves, protecciones, el número de circuito al que corresponde y la potencia a suministrar.
- c) Memoria descriptiva.
- d) Lista y cómputo de materiales.
- e) Tipo, marca y modelo de las Luminarias a proveer, las que serán iguales o de calidad superior a las especificadas en la presente.
- f) En el listado se especificará marcas y tipos de todos los aparatos de maniobras, protección y conexión, los que a solo criterio de la Inspección podrán o no ser aceptados.
- g) Proyecto y cálculos de la Estación Transformadora.

Para la entrega del proyecto la Contratista tendrá un plazo de 45 (cuarenta y cinco) días corridos a partir de fecha de la firma del contrato de obra, correspondiente. Sin el cumplimiento de tal requisito, la Contratista no podrá dar inicio a los trabajos correspondientes a éstas Instalaciones Eléctricas.

La falta de cumplimiento en término con estas obligaciones, dará lugar a la Repartición a aplicar una multa diaria del (1%) UNO POR MIL del monto global presupuestado para estas instalaciones por la adjudicataria.

Serán por cuenta del contratista, las gestiones y el pago de derechos e impuestos que hayan que abonar a la Municipalidad, al Consejo Profesional, a la Contratista prestatario del servicio telefónico, a la Compañía de electricidad que suministre el fluido eléctrico, por conexión o provisión de medidores, como así también la obtención y pago de la energía de obra que se utilice, asumiendo la responsabilidad por daños o accidentes que pudiera ocasionar la instalación eléctrica de carácter precario a utilizarse en la obra. Como así también todas las instancias establecidas en el Pliego de Bases y Condiciones Generales.

Dichas gestiones las efectuará con la antelación debida siendo responsable por la falta de habilitación completa de la obra.

24.2 CÓDIGO DE COLORES.

Los conductores de las Normas IRAM 2183 y barras conductoras se identificarán con los siguientes colores:

- Neutro: color celeste.
- Conductor de protección: bicolor verde amarillo.
- Fase R: color castaño.
- Fase S: color negro.
- Fase T: color rojo.

Para los conductores de las fases se admitirán otros colores, excepto el verde, amarillo o azul.

Los portalámparas para lámparas incandescentes responderán a las Normas IRAM 2015 y 2040, tendrán rosca y cuerpo de bronce de 0,5 mm de espesor, aislado de porcelana contacto central de bronce y tornillos de 3,5mm de diámetro mínimo.

Las uniones entre sí de conductores deberán efectuarse por medio de soldaduras, tornillos u otras piezas de conexión equivalentes (manguitos de empalmes aislados mediante espaguetis de PVC termocontraíbles) que aseguren un buen contacto eléctrico y una buena aislación.

Para conectar los conductores con aparatos de consumo, máquinas, barras colectoras de interruptores, fusibles, etc. deberán emplearse tornillos o bornes con los cuales los conductores hasta 2,5mm pueden conectarse directamente.

Para conductores de mayor sección deben utilizarse terminales soldadas a los mismos o piezas de conexión especiales.

24.3 INSPECCIÓN DE OBRAS.

Finalizados los trabajos, la Dirección de Obra efectuará las inspecciones generales y parciales que estime conveniente en las instalaciones, a fin de comprobar si su ejecución se ajusta a los especificados en la documentación correspondiente, procediéndose a realizar las pruebas de aislaciones, funcionamiento y rendimiento que a su juicio sean necesarias.

Tales ensayos serán efectuados ante los técnicos o personas que designe la Dirección de Infraestructura, con instrumental y personal que deberá proveer el Contratista.

A los efectos de pruebas de aislación deberá disponer de mega metros, con generación de tensión constante de 1000 voltios como mínimo. El valor mínimo de la aislación aceptada será de 1000 ohms por voltio de tensión.

Si la Dirección de Obra considera necesaria la realización de ensayos de cualquier otra índole, éstos serán acordados previamente con el responsable técnico de la Contratista. Los gastos que originen los ensayos pruebas y análisis correrán a cargo del Contratista.

En caso de no resultar satisfactorias las pruebas efectuadas por haberse comprobado que las instalaciones no reúnen la calidad de ejecución el correcto funcionamiento exigido o no cumplen los requisitos especificados, se dejará en el acto constancia de aquellos trabajos, cambios, arreglos o modificaciones que el Contratista deberá efectuar a su cargo para satisfacer las condiciones exigidas, fijándose el plazo en que deberá dársele cumplimiento, transcurrido el cual serán realizadas nuevas pruebas con las mismas formalidades.

Durante el plazo de garantía, el Contratista deberá solucionar a su cargo todos aquellos defectos o fallas que se produzcan en las instalaciones.

24.3.1 INSPECCIONES Y ENSAYOS

El Contratista solicitará por escrito a la Inspección de Obra durante la ejecución de los trabajos, las siguientes inspecciones:

- 1) Una vez colocadas las cañerías y cajas, y antes del cierre de canaletas.
- 2) Luego de ser pasados los conductores y antes de efectuar su conexión a artefactos y accesorios.
- 3) Después de finalizada la instalación.

Todas estas inspecciones serán acompañadas de las pruebas técnicas y comprobaciones que la Inspección de Obra estime convenientes.

Cuando la Inspección de Obra lo solicitare, el Contratista realizará todos los ensayos que fueren necesarios para demostrar que los requerimientos y especificaciones del Contrato se cumplan satisfactoriamente. Dichos ensayos se realizarán bajo la supervisión de la Inspección de Obra o su representante autorizado, el Contratista le suministrará todos los materiales, mano de obra y aparatos que fuesen necesarios o bien si se le requiriese, contratará los servicios de un laboratorio de ensayos aprobado por la Inspección de Obra para llevar a cabo las pruebas.

Cualquier elemento que resultare defectuoso será removido, reemplazado y vuelto a ensayar sin cargo alguno hasta que la Inspección de Obra lo apruebe.

La comprobación del estado de aislación se efectuará con una tensión no menor que la tensión de servicio, utilizando para tensiones de 380 o 220 volts, megóhmetro con generación de tensión constante de 500 volts como mínimo.

Para la comprobación de la aislación a tierra de cada conductor se encontrarán cerradas todas las llaves e interruptores y conectados los artefactos y aparatos de consumo.

Cuando estas comprobaciones se realizaren para varias líneas en conjunto se mantendrán intercalados todos los fusibles correspondientes. El valor mínimo de la resistencia de aislación contra tierra y entre conductores, con cualquier estado de humedad del aire, será no inferior a 1.000 ohm por cada volt de la tensión de servicio, para cada una de las líneas principales, seccionales, subseccionales y de circuitos.

Si la comprobación se llevare a cabo para un grupo de líneas y el valor resultara inferior al mínimo establecido se comprobará que la resistencia de aislación de cada una de ellas no resulte inferior al mínimo indicado anteriormente.

Estas pruebas, si resultaren satisfactorias a juicio de la Inspección de Obra, permitirán efectuar la Recepción Provisoria de las instalaciones. En caso de no resultar satisfactorias las pruebas efectuadas por haberse comprobado que las instalaciones no reunieren la calidad de ejecución o el correcto funcionamiento exigido o no cumplieren los requisitos especificados en cualquiera de sus aspectos, se dejará en el acto constancia de aquellos trabajos, cambios, arreglos o modificaciones que el Contratista efectuará a su cargo para satisfacer las condiciones propuestas, fijándose el plazo en que se le dará cumplimiento, transcurrido el cual serán realizadas nuevas pruebas, con las mismas formalidades.

A - INSTALACIÓN BAJA TENSION

24.2 TOMA DE RED (PILAR Y BAJADA, TENDIDO DE LINEA SUBTERRANEA HASTA TABLERO)

Lo correspondiente al trabajo a ejecutar deberá estar diagramado y proyectado de acuerdo a los artefactos del esquema unifilar que se adjunta en los planos. Será una acometida subterránea de la línea al medidor con tres cables de cobre aislados en P.V.C. de igual sección (3x50 mm²) y uno de 25 mm² unipolares hasta el seccionador de 3 x 160 Amper con fusibles NH en el tablero general, y desde allí hasta los tableros seccionales con tres cables de cobre aislados en P.V.C. de igual sección (3x25 mm²) y uno de 16 mm² unipolares, con la colocación de un interruptor compacto automático tetrapolar de 4x150 A.

El tendido de cable subterráneo se efectuará en zanjas, a 0,70 m de profundidad, el cable se colocará en el fondo y cubrirá con una capa de arena de 0,15 m de espesor y luego se colocará una hilada de ladrillos a lo largo y sin separación, posteriormente se cubrirá con tierra debidamente apisonada. La contratista colocará mojoneros indicadores de los lugares donde va el recorrido de los conductores, en un todo de acuerdo a normas.

24.3 PUESTA A TIERRA

Deberá efectuarse la conexión a tierra de las partes metálicas de la instalación normalmente aislados del circuito eléctrico como ser caños, armazones, cajas, gabinetes, tableros, carcasas de motores, etc., de manera de asegurar la continuidad metálica, mediante la unión mecánica y eléctricamente eficaz de las partes metálicas, mediante la colocación de un conductor desnudo al que deberá conectarse cada elemento metálico de la instalación.

El circuito de puesta a tierra deberá ser continuo y cualquiera fuere su potencia tendrá una descarga a tierra de cuatro (4) ohms o menos de resistencia y con una capacidad de absorción de intensidad capaz de accionar la protección de la línea principal comprendiendo:

- a) Provisión y colocación de la jabalina de cobre.
- b) Provisión y colocación de los conductores de cobre rojo desnudo desde cada una de las bocas y tomacorrientes hasta la barra de tierra del tablero principal.
- c) Provisión y colocación de los conductores de cobre rojo desnudo desde cada uno de los equipos, bombas, motores y tableros hasta la barra de tierra del tablero principal.
- d) Provisión y colocación del conductor de cobre rojo desnudo desde la barra de tierra del tablero principal hasta la jabalina.

Para la puesta a tierra en el lugar que se indicare se utilizará jabalina de cobre macizo estañado de sección cruciforme de 10 mm de diámetro y 1,5 m. de largo, con abrazadera de bronce fundido en el extremo superior, con sujeción a tornillos para el cable de salida.

Se introducirá en una perforación entre 1.5 a 3.00m. Se agregaran jabalinas en caso de no verificarse la resistencia requerida.

En la superficie se terminará la perforación en una cámara de inspección de 20cm x 20cm, en la que se instalarán amurados sobre un lateral dos pernos roscados de bronce de 12 mm de diámetro, cada uno de los cuales recibirá un extremo de cable de tierra con terminales de compresión, el de conexión a la jabalina y el de llegada de la instalación. Entre estos dos pernos roscados se colocará un eslabón retirable de planchuela de cobre a fin de facilitar las comprobaciones y mediciones del sistema.

La cámara tendrá tapa de hierro fundido.

24.3.1 RESISTENCIA DE CONTACTO

Se remitirán a lo establecido en las normas IRAM 2281, debiendo efectuarse las mediciones previas al cálculo sobre el terreno donde se efectuará la construcción.

NOTA: No se permitirán como tomas de tierra:

- a). Estructuras metálicas de los edificios.
- b). Cañerías de agua corriente y gas.
- c). Las vainas y armaduras metálicas de conductores.

No se permitirá la interconexión entre tomas de tierra de instalaciones eléctricas de energía, de teléfonos y de corrientes débiles.

24.4 DESCARGA ATMOSFÉRICA (PARARRAYOS)

El sistema será mediante un pararrayos de punta instalado sobre la torre tanque de agua, el que estará vinculado con la puesta a tierra mediante un cable de cobre desnudo de 50 mm², según las reglamentaciones vigentes.

La altura del pararrayo sobre el tanque de agua será de 1,0 m. de altura por encima del nivel de losa de tapa del tanque.

El colector o pararrayos propiamente dicho será de barra de tres puntas de bronce trifilado con extremo receptor de acero inoxidable antimagnético; el largo del terminal será como mínimo de 300 mm.

Los soportes del conductor de bajada deberán estar firmemente asegurados al edificio. La distancia entre soportes será de 1,30 m. entre sí.

En cada extremo de conexión de la jabalina se construirá una cámara de inspección de 20 X 20 cm., de mampostería con una tapa de hormigón con marco P.N.L., y bulón para extraer. La tapa quedará a nivel del terreno.

24.5 TABLEROS

Se respetaran en su totalidad lo especificado en el plano de instalación eléctrica, según el tipo de tablero y ubicación de los mismos.

Serán aptos para embutir, con puerta con cerradura tipo y obedecerán en sus prescripciones generales a normas IRAM 2.200.

Los tableros generales, seccionales, sub seccionales serán metálicos de chapa doble decapada en espesor (N^o 20 BWG) o superior, con capacidad suficiente para alojar todos los aparatos de protección y maniobra, los que serán montados sobre una bandeja de montaje estampada en chapa (N^o 16 BWG) espesor suficiente que permita la fijación de los elementos con tornillos autotarrajantes, y con riel tipo (DIN 46277/1) de acero simétrico de 35 mm que permita la extracción o sustitución de las llaves desde el frente sin necesidad de desmontar toda la bandeja. Llevará una tapa que permita ver solamente el accionamiento de las llaves y/o aparato de maniobra. Tendrá una terminación, previo desengrasado y fosfatizado, con 2 manos de antióxido y 2 de acrílico semimate, color a elección.

Las filas de térmicas y/o aparatos de comando, control o maniobra estarán cubiertas por carátulas individuales caladas con la identificación del circuito correspondiente en concordancia a lo indicado en plano conforme a obra, quedando el cableado a cubierto y otra tapa que cubra todo el tablero, debiendo llevar la misma burlete para mantener su estanqueidad y cerradura con llave tipo Yale, donde el sistema de traba será totalmente metálica, de ninguna manera se permitirá que la misma sea de material plástico. Si la puerta es grande la cerradura será a falleba o deberá tener por lo menos dos puntos de contacto de cierre de manera que éste sea hermético y seguro.

Las bisagras serán metálica de aleación de Zamak y permitirán la apertura de la puerta a 180°, de ninguna manera se permitirán bisagras plásticas.

Será debidamente pintado con pintura electrodepositada y horneada.

Los cables de la bandeja deberán estar agrupado con borneras perfectamente identificadas, al igual que cada uno de los conductores que llevarán cuentas numeradas en cada extremo con un código adecuado y en concordancia con el plano de tendido conforme a obra.

El tablero de medición se instalará sobre la línea de edificación de la calle donde está planteado el acceso principal, en el camino de acceso a la escuela y llevará caja de medición con los transformadores de acuerdo a la potencia que se determine en el proyecto ejecutivo.

NOTA: Se deberá utilizar, en todos los tableros seccionales interruptores termomagnéticos sistema DIN o de mayor calidad. En el tablero general se puede utilizar un seccionador bajo carga NH de primera calidad, alojado en una caja con puerta totalmente estanca. Todos los gabinetes se pondrán a tierra, además tendrá una barra de tierra común para la conexión de todos los circuitos respetando en cada caso lo especificado en el punto Puesta a Tierra. En los seccionales para la seguridad del personal y público se adicionará un Interruptor diferencial, de primera calidad y de la potencia adecuada para el circuito que alimenta. Antes de iniciar el montaje e instalación en la obra, se presentará esquemas y detalles de todos los tableros con sus componentes debidamente identificados, para su aprobación ante la Inspección de ésta Repartición. La caja de los tableros a colocar serán de primera calidad.

La protección de los circuitos se efectuará mediante disyuntores diferenciales y llaves termomagnéticas de la corriente nominal y de corto circuito que surja del cálculo definitivo, cuando la corriente de cortocircuito supere el de los interruptores y llaves se instalarán en serie fusibles de la capacidad adecuada.

Llevará un interruptor termomagnético de corte general bipolar de 32 A de capacidad.

24.6 BORNERAS

Serán del tipo componible, montadas sobre riel soporte de acero cincado, tamaño DIN 46277/1, de tal forma que pueda desmontarse cada borne por separado sin necesidad de abrir la línea y aptos para recibir puentes fijos o seccionables.

El material del cuerpo debe ser irrompible y autoextinguible, todas las partes metálicas serán de cobre-bronce o latón plateado, la fijación al riel debe ser por medio de un mecanismo a resorte metálico y los tornillos del tipo imperdibles.

La capacidad de los bornes se determinará en función de la corriente admisible al aire de los cables a conectar en ellos. Los puentes entre bornes se harán con elementos normalizados, adecuados para tal fin y de longitud acorde con los bornes a interconectar. No se admitirán guirnaldas entre bornes.

Las borneras serán identificadas con etiquetas de cartulina protegidas con una lámina plástica

24.7 SECCIONADORES FUSIBLES BAJO CARGA

Serán de alta capacidad de ruptura y cortocircuito, tendrán una segura indicación mecánica de operación y los fusibles no se moverán durante la operación del seccionador.

Estarán compuestos de un bastidor y una manija de operación aislante. El bastidor soportará las tres bases unipolares con contactos del tipo lira en los que se insertarán las cuchillas de los fusibles NH. Estarán equipados con cámaras apagachispas y poseerán protección contra contacto casual, de manera que al estar abierta la manija de operación todas las partes bajo tensión se encontrarán protegidas.

Los fusibles del tipo NH o las cuchillas seccionadoras serán alojados en la manija de operación de material aislante. La manija de operación dispondrá de mirillas con el objeto de visualizar los datos de los fusibles y el estado de los indicadores de fusión. En el caso de reemplazo de fusibles, la manija de operación podrá extraerse sin necesidad de usar herramientas.

24.8 INTERRUPTORES AUTOMÁTICOS TERMOMAGNÉTICOS

Se destinarán a la protección contra sobrecargas y cortocircuitos de ramales de alimentación a tableros secundarios de iluminación y fuerza motriz y/o circuitos de iluminación, su capacidad y emplazamiento serán de acuerdo a esquemas de tableros respectivos, indicados en planos.

Tendrán un dispositivo de accionamiento con retardo para pequeñas sobrecargas y dispositivo magnético con accionamiento rápido para grandes sobrecargas y cortocircuitos.

Serán aptos para operar a las intensidades nominales de cortocircuito y capacidad de cierre indicadas en la documentación técnica presentada.

Serán del tipo capsulados, con comando manual accionado por palanca aislante que indique la señalización "abierto", "cerrado" y "abierto por relé" en caso de solicitárselo. Las partes activas del interruptor estarán encerradas en una caja moldeada de material aislante de elevada resistencia mecánica y bajo índice de higroscopicidad. Los interruptores tendrán "desconexión libre", es decir cuando se produzca el disparo (bien por sobrecarga o por cortocircuito) el automático desconectará aunque se sujete la palanca de accionamiento. Serán tipo SIEMENS o similar calidad.

Se deberá utilizar la misma marca de interruptores para asegurar la selectividad de los mismos, aguas arriba y aguas abajo, según se determine mediante el uso de las tablas dadas por el fabricante. Al recibir las muestras correspondientes, la INSPECCIÓN DE OBRA se reserva el derecho de rechazar los interruptores que ajustándose a lo anteriormente especificado presenten detalles que puedan significar un peligro para su buen funcionamiento, tales como sus dispositivos de enganche y desenganche complicados de fácil deterioro, textura débil del material, contacto de poca superficie, bobinas del dispositivo magnético con aislación insuficiente, palancas de funcionamiento incómodo, etc., a cuyo efecto se someterán a los ensayos de tipo a aquellos interruptores sobre los cuales no se tenga experiencia alguna. Todos los interruptores automáticos tendrán bien visible su chapa de características originales de fábrica.

24.9 INTERRUPTORES SECCIONADOR BAJO CARGA Y FUSIBLES

Estarán destinados al comando de circuitos de iluminación, calefacción y demás aplicaciones de interruptores manuales. Combinados con fusibles se utilizarán para la protección de líneas, motores, interruptores de acometida, etc.

En las instalaciones monofásicas los dispositivos de maniobra y protección de líneas deberán bipolares.

Serán de construcción sólida y compacta, poseerán contactos de cobre electrolítico plateado, de doble interrupción, deslizantes y autolimpiantes, con puntos de conexión e interrupción desplazados de la superficie de contacto, tipo SIEMENS o similar calidad.

El conjunto deberá poseer un enclavamiento que no permita que los fusibles puedan ser colocados o extraídos con el interruptor cerrado.

Su capacidad mínima de desconexión estará dada por las características particulares del circuito que alimenta y no será menor de 1,5 veces la intensidad nominal de servicio permanente del interruptor.

Serán aptos para una tensión nominal de servicio de 500 V en corriente alterna.

Los interceptores estarán constituidos por una base, un anillo de contacto, un cartucho fusible y la tapa. Su construcción asegurará la inexistencia de partes con tensión al colocar la tapa.

Serán del tipo limitador de corrientes de cortocircuito en su valor de cresta, del tipo NH o Diazed, según se indique en la documentación que indique los parámetros eléctricos.

24.10 RELÉS Y CONTACTORES

Serán de amperaje, número y tipo de contactos indicados en el esquema unifilar, para uso industrial y categoría de servicio de acuerdo a las características de las cargas del proyecto, garantizado para un mínimo de seis (6) millones de operaciones con una cadencia mínima de 100 operaciones por hora.

Cuando las necesidades lo requieran (según se indique en planos o esquemas unifilares) se montarán combinados con relevos térmicos en número y amperaje según indicaciones del fabricante. Estos relevos admitirán un calibrado tal que permitan una exacta protección en las zonas de corrientes nominales y de sobrecarga y una compensación de la temperatura ambiente entre - 25° y + 55° C.

Poseerán una alta sensibilidad contra falta de fase mediante sistema detector incorporado.

24.11 INTERRUPTORES DIFERENCIALES

Proporcionarán una elevada protección contra las corrientes producidas por defecto de aislamiento en aparatos puestos a tierra, sino que desconectarán instantáneamente si una corriente peligrosa fluye directamente hacia tierra a través del cuerpo humano.

Actuarán ante una corriente de defecto a tierra de 0,03 A y deberán tener botón de prueba de funcionamiento. Serán tipo SIEMENS o similar calidad.

SEÑALIZACIONES

Se utilizarán en los tableros para visualización de fases y para arranque y parada de motores, de acuerdo a los colores convencionales.

El ojo de buey será con lámpara de neón de 220 V ca de larga durabilidad.

24.12 CAÑERÍAS

El material a emplear caño de acero semipesado (3/4" de diámetro) con su interior perfectamente liso, con extremo roscado con su correspondiente cupla para realizar empalme si correspondiera.

En la estructura de hormigón armado se colocarán en el encofrado previo al hormigonado y fijado dichos elementos para evitar desplazamientos al hormigonarlo. Se taponarán los extremos de caño que quedaren fuera del hormigón para evitar eventuales obstrucciones protegiendo también las roscas de extremos.

En los muros de la mampostería se embutirán los caños a la profundidad necesaria para que estén cubiertos por una capa de jaharro de espesor mínimo de 1,0 cm.

En los locales con cielorraso armado se colocarán según indicaren los planos de detalle; mediante soporte de hierro galvanizado, fijados al hormigón con brocas de expansión, fijándose los caños a los soportes, mediante abrazaderas de hierro galvanizado sujetas con tornillos.

Las cañerías se colocarán con pendiente hacia las cajas, a fin de evitar que se deposite en ellas agua de condensación, favoreciendo su eliminación por las cajas.

La unión entre caños se hará exclusivamente por medio de cuplas roscadas en una junta rígida eficaz tanto mecánica como eléctricamente.

En los tramos de cañerías mayores de nueve (9) metros, se deberán colocar cajas de inspección para facilitar el pasaje de los conductores, además, se colocarán cajas de pases o derivación en los tramos de cañería que tuvieren más de dos (2) curvas seguidas.

Las roscas de las cañerías que quedaren a la vista en todas las partes donde hubiere sido necesario empalmar la cañería, serán pintadas para conservarlas de la oxidación; lo mismo se hará en todas las partes donde por una causa accidental cualquiera hubiere saltado el esmalte.

Las curvas se realizarán en frío y en ningún caso se utilizarán caño corrugado en toda la instalación.

En caso de que se deba producir corte, estos deben ser perfectamente limados en sus extremos, para que no presenten superficies filosas que puedan dañar a los conductores (cables). No se deben utilizar conectores que ningún empalme, quedando su uso exclusivamente en las uniones entre cajas y caños.

24.13 CAJAS

Las cajas a utilizar serán de acero estampado de una sola pieza, de un espesor mínimo de 1,6 mm pintadas o galvanizadas interior y exteriormente. Responderán a la norma IRAM 2.005.

Se emplearán cajas octogonales grandes profundas de 90 x 90 x 55 mm.

Se utilizarán cajas rectangulares de 50 mm x 110 mm.

Las cajas de centro estarán provistas de ganchos para colgar artefactos del tipo especificado en la citada norma IRAM u otro tipo de suspensión que se indicare.

Todos los tipos de cajas especificadas se utilizarán solamente para cañerías de hasta 18,6 mm. En los casos de cañerías de dimensiones mayores, se utilizarán cajas similares pero de dimensiones adecuadas al diámetro de las cañerías que entraren a ellas.

Las cajas embutidas no quedarán con sus bordes retirados a más de 5 mm de la superficie exterior del revoque o revestimiento de la pared. En los casos especiales en que esa profundidad fuera de un valor mayor se colocará sobre la caja un anillo suplementario en forma sólida tanto desde el punto de vista metálico como eléctrico.

Las cajas para el tablero principal también será de acero semipesado de medidas standard empotrada en la pared.

24.14 CONDUCTORES

Los conductores a emplear desde los tableros secundarios serán de cobre según secciones indicadas en los planos o las que determinare el cálculo. Serán cables extraflexibles aislados de PVC, del tipo denominado I.K.V. responderán a lo establecido en la norma IRAM 2.183.

Los empalmes de conductores se efectuarán en las cajas de pase o de derivación. Las uniones se efectuarán por trenzamiento reforzado.

Se cubrirán después con cinta aisladora o con cinta de PVC, debiéndose obtener una aislación del empalme por lo menos igual a la de fábrica del conductor.

De toda forma de ejecución especial de empalmes la Contratista presentará muestras para aprobación de la Inspección de Obra.

Los extremos de los conductores hasta 2,5 mm² de sección, para su conexión con aparatos de consumo, máquinas, barras colectores, interruptores, interceptores, etc., se hará por simple ojalillo con el mismo conductor. Para secciones mayores, irán dotadas de terminales de cobre o bronce estañados soldados a los mismos o fijados por compresión con herramientas adecuadas dejándose los extremos de los conductores de una longitud adecuada como para poder conectar el dispositivo correspondiente.

Los conductores que se colocaren en un mismo caño, serán de diferentes colores para su mejor individualización y permitir una rápida inspección o contralor por la Inspección de Obra.

No se permitirán instalaciones exteriores con cable canal en ningún caso.

24.15 CONEXIÓN Y CABLEADO.-

Para las obras de cableado estructurado de escuelas para conexión en red de computadoras, es necesario observar las siguientes pautas estratégicas:

El cableado debe ser estructurado con topología estrella Ethernet.

Justificación: esta opción disminuye riesgos ante eventuales cortes o desconexiones en alguna parte del cableado. Ethernet es el protocolo lo más difundido para el tipo de uso que se dará a la red en una escuela.

El cableado será UTP NIVEL 5.

Justificación: esta opción cumple la mejor relación precio-prestación y admite velocidades de transmisión de más de 100 Mbps, además de tener un buen ancho de banda, aceptables condiciones de robustez a interferencias y manipulabilidad. El nivel NIVEL 5 se solicita para que sea apto para transmisiones de 100 Mbps sin generar mayores costos (si bien en principio se utilizarán 10 Mbps, la opción de niveles inferiores no permitiría futuros up-grades que, previsiblemente, se necesitarán).

El cableado debe cumplir con las normas de categoría 5 para UTP de la EIA/TIA 568 A, y debe contar con una certificación de cumplimiento de las mismas.

Justificación: la certificación es la única garantía de calidad que podemos obtener del trabajo entregado. Se pide que se cumplan CERTIFICADAMENTE las normas (es decir con reportes de mediciones eléctricas estandarizadas realizadas con testers especiales), para evitar eventuales mal funcionamientos, o fuertes pérdidas de performance en la red que son de muy difícil detección sin este tipo de certificación. Se pretende evitar introducir una variable de error que finalmente redunde en mayores costos de mantenimiento o integración de componentes.

La certificación del cableado consistirá en una serie de reportes generados directamente por testers electrónicos de índices que la norma (EIA/TIA 568 A) acota (atenuación, Next, etc.). Dichos reportes serán generados por el proveedor y entregados a la UEP, quién constatará la veracidad de los mismos in-situ con el proveedor, y corroborará que se ajusten a norma. ES IMPORTANTE HACER NOTAR QUE LA CERTIFICACIÓN ESTA A CARGO DEL PROVEEDOR, y por ende, éste debe contar con los mencionados testers electrónicos o debe sub contratar un servicio de certificación.

Los componentes provistos por el comitente incluyen los dispositivos activos de red (16 bocas rakeable), no se proveerá switchs, fuente estabilizada y placas de red. De manera que el proveedor deberá entregar los componentes del cableado y montaje (cables, bocas de pared, jacks, conectores, bandejas, patch panel, rack o caja de montaje) con el servicio de instalación tipo categoría 5 certificada. Además deberá proveer de un conjunto de tantos patch cords PC-Boca de Pared como bocas se instalen y otro de 16 patchs cords de enlace Patch Panel-Hub.

24.15.1 PATCH-PANEL-HUB

El patch Panel deberá tener espacio para hasta 24 bocas y deberá estar montado en un rack o caja de pared de 19" que tenga capacidad para hasta 4 unidades (no menos). El rack puede no tener luz interior, ni ventilación forzada, pero si debe ser cerrado en chapa con estructuras laterales desmontables y puertas de acrílico con cerradura de seguridad, y tener ventilación natural.

El concentrador / segmentador de red provisto por el comitente será Ethernet 10 BaseTHubs debe ser Ethernet 10 BaseT con 16 bocas RJ45. Con capacidad para instalar un port de salida externa (para Backbone) a través de algún módulo (plug-in) no incluido. Port MDI/MDIX para cascada simple de hubs sin necesidad de cable de crossover. Debe incluir Kit de montaje sobre pared y en rack de 19 pulgadas. Indicadores lumínicos en la parte frontal, mínimamente para power status, packet reception y colisión por unidad, y de link status por port. Bocas identificadas y Port AUI de conexión por el frente.

Las distancias entre el punto de conexión de la PC (tarjeta de red) y el port del hub, y la cantidad de saltos o conexiones intermedias no deberá superar lo que especifica la norma (90 mts. y 2 saltos). Si la distribución geográfica hace imposible cumplir con la norma, se agrega hasta 1 hub secundario adicional (de no más de 8 bocas) montado en cajas de pared cerradas con llave, y unidas por un back-bone al hub principal. Si las distancias entre hubs y las condiciones de interferencia lo permiten, el backbone será UTP NIVEL 5 o STP NIVEL 5. Sólo si no, será de fibra óptica. Por cuestiones de costo, el backbone será hub-to-hub y NO colapsado en un switch. Las escuelas con edificios anexos se cablearán completamente (con enlaces entre el edificio principal y los anexos) sólo si en todos los edificios a cablear hay por lo menos 2 bocas, y están a menos de 90 mts del hub. Si están a más de 90 mts, sólo se cablearán los edificios que resulten tener más de 5 bocas.

24.15.2 EL RACK

El Rack o caja de pared principal se instalará preferentemente en la Sala de informática, en lugar seguro, accesible y protegido por cerradura. Los tendidos desde el rack principal hasta las salas se realizarán con

bandejas o zócalo ductos metálicos galvanizadas de construcción robusta suficientemente anchos. Los pases a través de hormigón se realizarán empotrando una o más cañerías para el pasaje de los conductores (dejando reservas para el futuro).

Los tendidos verticales se harán sobre bandejas con tapa galvanizada.

La entrada a cada centro de distribución se hará con prensa cables estancos. Dentro de las salas el tendido se realizará con cable canal hasta las bocas de datos.

Para el caso de montaje de cables sobre cañerías enterradas, se colocarán elementos de obturación luego del montaje, para evitar la entrada de insectos. Si bien es recomendable que todos los ductos den al interior del edificio, el montaje de cables que se realicen al exterior del edificio debe colocarse en caños metálicos galvanizados apropiados para las condiciones de intemperie (lluvia, variaciones de temperatura, humedad, etc.).

24.16 ARTEFACTOS

Se indican en plano los lugares donde se ubicarán cada una. Los tipos a instalarse serán los detallados en En las especificaciones Tecnicas Particulares; serán de marca reconocida en el mercado y en todos los casos , las luminarias serán tipo LED de marca también reconocida tipo OSRAM O PHILIPS, y según la potencia indicada en cada artefacto.

El adjudicatario deberá proveer los artefactos completos en todos los casos (ver esquema eléctrico).

24.16.1 CARACTERÍSTICAS DE ARTEFACTOS

Los artefactos serán construido con las siguientes características, según lo indicado en PETP.

24.16.2 ARTEFACTO TIPO A

Tipo Modelo Panel LED 60x60cm 42w de Philips o similar calidad. Tipo: de embutir en cielorraso desmontable. Lámpara: LED integrados.

24.16.3 ARTEFACTO TIPO B

Plafón estanco tipo Marea 2X de Lumenac. Constituido por cuerpo y difusor de policarbonato. Cuerpo: de inyección de policarbonato, reflector de chapa galvanizada y prepintada poliéster blanca. 2 tubos leds 18 W. Se instalará completa con zócalos, equipo, capacitor y lámpara. Sistema de encendido y corrector de factor de potencia.

24.16.4 ARTEFACTO TIPO D

Tipo de Luminaria: de aplicar exterior. Sistema óptico: difusor de cristal satinado

Distribución de luz: directa – simétrica. Materiales: cuerpo de aluminio inyectado. Tratamiento de superficie: pintura en polvo poliéster. Modelo tipo Level de Lucciola o similar calidad. Lámpara Led zócalo E27 12 w.-

24.16.5 ARTEFACTO TIPO E

Aplique exterior semicircular. Modelo tipo Wing III de Lucciola o similar calidad. Código PR 615. Sistema óptico Reflector óptico de lámpara y cristal templado transparente. Cuerpo de aluminio . Potencia 1x50W. Lámpara GU 10 LED.-

24.16.6 ARTEFACTO TIPO F

Artefacto iluminación Modelo tipo Alfa de Lumenac o similar calidad. Código ALFA 2 250E. Cuerpo de inyección de aluminio con aletas de enfriamiento. Reflector: refractor prismático de alto rendimiento en inyección de policarbonato. Pintura poliéster microtexturada. Equipo: balasto, ignitor electrónico, capacitor y bornera de conexión. Potencia 250W. Lámpara MH SAP Base E40. Ganchos para sujeción.

24.16.7 ARTEFACTO TIPO K

Luminaria para instalar en columna de Ø60mm. Tipo GARDEN 2 2E27 de Lumenac o similar calidad. Tapa de aluminio. Pintura poliéster microtexturada horneada. Montaje: dispositivo de anclaje a columna. Cuerpo; de aluminio inyectado de una sola pieza. Este ítem incluye la instalación completa de la columna de iluminación, tendido subterráneo cable protegido 3x4mm², cámara de arena y ladrillos., columna metálica , dado de Hº. Columna de iluminación en patio

24.16.8 ILUMINACIÓN PARA EL PIZARRÓN ACRÍLICO

En el sector de iluminación al pizarrón acrílico para las aulas, llevará tres reflectores completos con óptica asimétrica de aluminio anodizado mate, que irán con sistema de fijación para embutir al cielorraso. El mismo está especialmente diseñado para el fin. La caja está realizada en chapa de hierro doble decapada esmaltada en color blanco. El equipo estará provisto con balasto electromagnético y capacitor o en su versión con balasto electrónico standard o dimerizable. Los artefactos individuales tendrán potencia de 2x18 W

24.16.9 REFLECTORES DE 400 W

HLF 432 E: Luminaria de proyección con óptica parabólica facetada para lámparas de descarga hasta 400W.

Cuerpo del reflector de aluminio anodizado resistente a la corrosión, especial para uso en intemperie. Vidrio frontal templado resistente al choque térmico.

Abertura lateral para mantenimiento, sujeta a la carcasa por dos tornillos.

Portalámparas de porcelana reforzada con rosca E40 antivibratoria.

Soporte de fijación en forma de "U", de acero galvanizado, con agujero central de 12 mm de diámetro.

Válvula de respiro para evitar presiones internas y permitir ventilación.

Clasificación: IP 54

24.17 VENTILADORES

Los ventiladores serán nuevos, de marcas reconocidas en el mercado, de calidad superior, de fabricación Nacional, libres de golpes y rayas en la pintura, - Los oferentes deberán certificar la existencia de repuestos en el mercado local como así también indicar los servicios técnicos autorizados en la ciudad, donde está emplazada la obra

La garantía por defectos de fabricación en los componentes como así también en el funcionamiento del motor eléctrico deberá ser de doce (12) meses como mínimo. - Con la oferta económica, de deberá presentar folletos técnicos en los cuales figuren las características de los ventiladores ofrecidos.

- La DI podrá solicitar, si estima conveniente, una muestra de cada uno de los ventiladores propuestos a fin verificar la calidad de los mismos.

24.17.1 VENTILADORES DE TECHO

Dos (2) rodamientos blindados. - 090 de diámetro de palas - 4(Cuatro) palas metálicas con portapalas independiente.

Consumo máximo 90W aprox. - Regulador de 5 velocidades para montar en pared. - Sin luminaria. Se colocaran donde lo indiquen los planos de instalación eléctrica.-

24.17.2 VENTILADOR DE PARED

Ventilador de pared Industril tipo M22". 4 aspas metálicas, 3 velocidades, rejilla de 120 alambres..Color negro. Potencia 120 watts.(INDUSTRIA NACIONAL). Se colocaran donde lo indiquen los planos de instalación eléctrica.-

24.17.3 VENTILADOR DE PARED

Ventilador de pared Industrial M26". 3 aspas metálicas, 3 velocidades, rejilla de 120 alambres..Color negro. Potencia 220 W.(INDUSTRIA NACIONAL). Ubicación: Se colocaran donde lo indiquen los planos de instalación eléctrica.-

24.18 ELECTROBOMBA.

Para la elevación del agua al tanque cisterna de 15.000 litros a proveer e instalar, se instalarán dos (2) electrobombas de 1 HP por cada tanque elevado, las que serán iguales e igual marca, con una capacidad de 10 m³ a una altura de 20m columna de agua, el cuerpo de la bomba será de fundición gris equipado con bocas de aspiración e impulsión con rosca gas, tapones de llenado y descarga, impulsor de aleación de bronce del tipo a flujo radial centrífugo, con eje de acero inoxidable (AISI 416) tanto de bomba como motor montado sobre rodamientos, el motor será trifásico asíncronico, apto para funcionamiento continuo.

La conexión eléctrica del tablero y de éste a los motores, se efectuará por el contrapiso con caño galvanizado o PVC, terminando en una caja estanca roscada y de esta con caño flexible metálico recubierto de vaina de PVC o con espaguete termocontraible de la medida adecuada, hasta la caja de bornes del motor

a la que se acometerá mediante conector roscado con empaquetadura (pasacable) que blindara las borneras, para evitar la entrada de humedad e insectos.

Para el control de las bombas se colocará un tablero equipado con los siguientes elementos:

- a). Tres fusibles de la capacidad adecuada a la potencia de los motores a instalarse.
- b). Una llave conmutadora que permita la conmutación de las bombas y en un punto que se permita el accionamiento manual para la prueba de las bombas sin necesidad de tener que accionar los flotantes.
- c). Dos contactores con protecciones para sobrecarga, sobreintensidad, falta de tensiones y aptos para control a distancia por cada bomba.

En los tanques principales y de bombeo deberán instalarse controles de nivel a boya tipo FLYGT o electrónicos para la puesta en marcha y paradas de las bombas elevadoras. El tanque de bombeo llevará una y el principal dos separados por la distancia máxima admisible para evitar que la bomba funcione a intervalos muy breves.

La conexión de los controles deberá ser tal que la bomba no pueda trabajar si el tanque de bombeo carece de agua.

Todos los elementos de control serán de tensión débil y se deberán colocar dentro de una Caja metálica (tablero eléctrico) de características acorde a lo especificado en el punto siguiente.

24.19 BOMBA PRESURIZADORA SISTEMA CONTRA INCENDIO

Se proveerá e instalará un equipo contra incendios según normas UNE 23-500-900, que consiste en un equipo de bombeo, UEE TIPO V-NOX 406, con una bomba principal y una bomba secundaria de potencia eléctrica 4CV, y una bomba auxiliar o jockey tipo MULTINOX 80-60TCV 1,3.

INSTALACIÓN PARA TENSIONES DEBILES

24.20 BAJADA PARA TELEFONIA

Se realizara una entrada para línea telefónica, respetando longitud de tendido de cables y ubicación, tal cual especifica en los planos.

El material a utilizar será el aprobado por la empresa prestataria del servicio, para la realización de los trabajos.

24.21 LUMINARIA PARA LUZ DE EMERGENCIA: TIPO C.

El sistema que se adoptará es el de utilizar el mismo artefacto como fuente de luz de emergencia, mediante la utilización de un balasto autosuficiente, conectado a la red de manera tal que ante la falta de energía, este efectúe la conmutación al sistema autónomo, manteniendo la iluminación durante tres (3) horas como mínimo, cuando nuevamente se restablezca el suministro eléctrico se autoconectará el cargador de su batería para volver a su potencial original. Cuando el artefacto elegido sea de dos tubos, se conectará solamente uno (1) como luz de emergencia con el equipo correspondiente.

24.22 ALARMA EN SANITARIOS PARA PERSONAS CON DISCAPACIDAD

Se colocará un sistema de alarma al exterior, accionado por un botón pulsador ubicado como máximo a una altura de 0,60 m de piso terminado (timbre común).-

24.23 CAMPANILLA Y PULSADOR PARA TIMBRE DE RECREO.

Se colocará un sistema de campanillas al exterior sobre el sector de circulaciones, de acuerdo a planos, accionado por un botón pulsador con temporizador ubicado como máximo a una altura de 0,60 m de piso terminado (timbre común en el sector de administración).

24.24 BOCA PARA TV-VIDEO

Se realizara una entrada para TV, respetando longitud de tendido de cables y ubicación, tal cual especifica en los planos.

Toda la instalación será embutida y con cañerías metálicas. Los cables a utilizar serán cable coaxil para la realización de los trabajos.

24.25 PORTERO ELECTRICO

Se instalará un portero eléctrico, cuya ubicación será la indicada en el Plano IEBT- 01.

Canalizaciones y cajas:

Cable multipar colocado en cañería embutida.

Las cañerías deberán ser metálicas y rígidas.

Para tendidos lineales mayores a 4 metros, el diámetro interior de la cañería deberá ser mayor al doble del diámetro exterior del multipar ó a la suma de los diámetros exteriores (en caso de usarse más de un multipar).

Todas las partes metálicas expuestas deberán estar protegidas contra contactos indirectos (Norma IRAM: 2281).La cañería será semipesada RS/16.

Se colocará un video portero tipo COMAX DPV DPV-4 HP. Pantalla 4" blanco y negro y un frente de embutir con cámara infrarroja de visión nocturna de 480 líneas.

Consideraciones Generales

El Frente de calle será instalado a 1,45 m. de altura, tomándose como referencia al centro del Frente y no pudiendo quedar expuesto a factores climáticos adversos.

La caja donde se instalará el teléfono se colocará a 1,30m de altura, tomándose como referencia el borde inferior.

Las cajas de paso y derivación, como así también la de contención de la Fuente de alimentación, serán instaladas en espacios comunes, de fácil acceso y a una distancia de 30 cm. del suelo, tomándose como referencia la base de la caja.

Deberá disponerse un circuito independiente de energía eléctrica (220V) para la fuente de alimentación.

Los componentes a utilizar en las instalaciones deben estar homologados por la Cámara Argentina de Empresas de Porteros Eléctricos (CAEPE).

25. PINTURAS

25.1 PINTURA DE CARPINTERIAS

25.1.1 GENERALIDADES

Todas las superficies que deban ser terminadas con la aplicación de pinturas, deberán ser prolijamente limpiadas y preparadas en forma conveniente antes de recibir las sucesivas manos de pintura, barnizado o acabado protector.

Los productos a emplear responderán a los tipos de pinturas, color, calidad, etc. que para cada caso particular determinen los planos y planillas correspondientes. Serán de la mejor calidad existente y tipo, respondiendo a las exigencias del PETP y además deberán cumplir en todos sus aspectos con las exigencias expresadas en el presente Pliego, referido a Materiales.

Los defectos que pudiera presentar cualquier estructura, serán corregidos antes de proceder a pintarla y los trabajos se retocarán esmeradamente una vez concluidos.

Los poros, fisuras, grietas u otro defecto deberán taparse con productos adecuados compatibles con el material de base, tales como enduidos, tapaporos, etc., de marca reconocida y aprobados por la Inspección de Obra. No se permitirá el uso de pintura espesa para salvar estos problemas.

La Contratista tomará todas las precauciones indispensables a fin de preservar las obras del polvo y la lluvia, al efecto, en el caso de estructuras exteriores, procederá a cubrir la zona con un manto de tela plástica impermeable hasta la total terminación del proceso de secado. Esta cobertura se podrá ejecutar en forma parcial y de acuerdo a las zonas en que se desarrollen los trabajos. Por otra parte los locales interiores deberán dejarse ventilar hasta que la pintura haya secado completamente.

La Contratista deberá notificar a la Inspección de Obra cuando vaya a aplicar cada mano de enduido plástico, pintura, barnizado, etc.

No se aplicará otra mano sobre la anterior sin dejar pasar un período de 48 horas desde su aplicación para su secado, salvo en el caso de utilización de esmaltes o barnices sintéticos o fondos sintéticos, para los cuales puede reducirse el período a 24 horas.

En lo posible se acabará de dar cada mano en toda la obra antes de aplicar la siguiente. La última mano, se dará después que todos los gremios que intervienen en la construcción hayan finalizado las tareas., especialmente la conclusión de la limpieza gruesa de obra para evitar que el movimiento de máquinas o tierra en suspensión afecte las superficies pintadas.

Será condición indispensable para la aceptación de los trabajos, que tengan un acabado perfecto, no admitiéndose que presenten señales de pinceladas, pelos, etc.

Se aplicará la cantidad de manos de pintura que resulte necesario para lograr un perfecto acabado de la superficie, siendo 2 (dos), el número mínimo de aplicaciones en todos los casos.

Si por deficiencias en el material, mano de obra, o cualquier otra causa no se cumplen las exigencias de perfecta terminación y acabado establecidas, el Contratista tomará las previsiones del caso, dando además de lo especificado, las manos necesarias para lograr un acabado perfecto. Ello, no constituirá trabajo adicional.

El Contratista tomará las precauciones necesarias a los efectos de no manchar otras estructuras tales como vidrios, pisos, revestimientos, cielorrasos, panelerías, artefactos eléctricos o sanitarios, etc. pues en el caso que esto ocurra, ejecutará la limpieza o reposición de los mismos, a su cargo y a requerimiento de la Inspección de Obra.

Muestras:

La Contratista deberá solicitar a la Inspección de Obra y por nota, los colores a utilizar de acuerdo a catálogo o según aquellas muestras que le indique Inspección de obra.

La Contratista deberá realizar previamente a la ejecución de la primera mano de pintura, en todas y cada una de las estructuras que se contraten, las muestras de color que Inspección de Obra le requiera, las que serán de 2,00 m2 como mínimo.

25.1.2 PINTURAS PARA CARPINTERIA DE MADERA

25.1.2.1 Esmalte sintético:

Se limpiará la superficie, eliminando las manchas grasosas.

Previo lijado en seco, se dará una mano de fondo sintético blanco.

Se efectuarán las reparaciones necesarias con enduido apropiado y se dará una mano de fondo sintético sobre las partes reparadas.

Luego se aplicarán dos (2) manos de esmalte sintético brillante.

En los casos en que deba usarse acabado satinado, mate o semimate se lo especificará en el Pliego de Especificaciones Técnicas Particulares y/o planillas de locales.

25.1.2.2 Acabados naturales o transparentes:

1) Barnices a base de poliuretano:

Se limpiará la superficie y eliminarán las manchas grasosas.

Previo lijado en seco se aplicará una mano de barniz diluido (2 a 1) con aguarrás.

Luego se aplicarán tres manos de barniz cada 6 hs. no dejando pasar más tiempo.-

2) Barniz sintético:

Se limpiarán las superficies y se eliminarán las manchas grasosas.-

Se aplicará una mano de barniceta (2 volúmenes de barniz y 1 de aguarrás mineral) luego se darán a pincel o a soplete dos o tres manos de barniz con intervalo de 12 horas.-

3) Barniz mate (exclusivamente para interiores):

Se limpiarán las superficies, se eliminarán las manchas grasosas y se aplicarán tres manos de barniz sin diluir con 6 hs. de secado entre manos.-

25.1.3 PINTURAS PARA CARPINTERIA METALICA Y HERRERÍA

25.1.3.1 Esmalte sintético.

Se limpiará la superficie con solventes y se quitará el óxido mediante raspado o solución desoxidante o ambos.

Se aplicará una mano de cromato de zinc o inhibidor de corrosión cubriendo perfectamente las superficies y se enduirá con enduido a la piroxilina en capas delgadas donde fuere necesario.

Luego se aplicará fondo antióxido sobre las partes masilladas.

Se lijará convenientemente y se aplicarán dos (2) manos de esmalte sintético para exterior o interior según los casos. En exteriores se aplicará el esmalte a las 12 horas de haber recibido antióxido no dejando pasar en ningún caso más de 10 días.

25.1.3.2 Esmalte Acrílico para galvanizados:

Se emplearán esmaltes especiales, elaborados con resinas acrílicas de base acuosa. Para su aplicación sobre metal galvanizado, se limpiará bien la superficie para eliminar grasa, aceite y suciedad. Se aplicará el

esmalte directamente sobre el galvanizado (autoimprimante), con rodillo, pincel o soplete, siguiendo instrucciones del fabricante.

El material cumplirá con las siguientes características técnicas:

Peso específico: de 0.950 g/cm³ a 1,500 g/cm³ - Método IRAM 1109 A2

Viscosidad: mínimo 70 U.K. - Método Stormer IRAM 1109 A13

Poder cubriente: Placa Pfund N°7 mínimo 10, Placa Pfund N°3,5 mínimo 25 - Método IRAM 1109 A11

Sólidos en peso: 50% mínimo - Método IRAM 1109 A8

Tiempos de secado: - Método IRAM 1109 B4

Tacto: 15 mínimo

Duro: 24 horas

Brillo: semimate - Método IRAM 1109 B3 O.V.

25.2 PINTURA DE MUROS Y CIELORRASOS

25.2.1 GENERALIDADES

Los materiales a utilizarse serán de la mejor calidad, de marca conocida y aprobada por la Inspección, de acuerdo con las especificaciones contractuales. Serán llevados a la obra en sus envases originales, cerrados y provistos del sello de garantía correspondiente. No se podrán abrir los envases hasta tanto la Inspección los revise.

La Inspección podrá exigir en cualquier momento la comprobación de la procedencia y el estado de conservación de los materiales a utilizar.

Con referencia a los ensayos deberán cumplir como mínimo lo indicado en las Normas IRAM 1109, 1022, 1023 y 1197.

Para determinar el grado de calidad de las pinturas para su aprobación, se tendrá en consideración, además de lo exigido en el párrafo anterior, las siguientes cualidades:

a) Pintabilidad: Condición de extenderse sin resistencia al deslizamiento del pincel o rodillo.

b) Nivelación: Las huellas de pincel deben desaparecer a poco de aplicadas.

c) Poder cubritivo: Debe eliminar las diferencias de color del fondo con el menor número de manos posibles.

d) Secado: La película de pintura no debe presentar viscosidades al tacto y debe adquirir dureza, en el menor tiempo posible según la calidad del acabado.

e) Estabilidad: Se verificará en el envase. En caso de presentar sedimentos, este deberá ser blando y fácil de dispersar.

Cuando se indique número de manos, será a título ilustrativo y mínimo debiéndose dar la cantidad de manos que requiera un perfecto acabado.

25.2.2 NORMAS DE EJECUCION:

Todas las superficies serán limpiadas prolijamente y preparadas en forma conveniente antes de recibir las sucesivas capas de pintura.

Se tomarán las precauciones necesarias para impedir el deterioro de pisos u otras estructuras, durante la ejecución de los trabajos. En caso de ocurrir algún inconveniente, el Contratista procederá a subsanarlo de inmediato a su cuenta y cargo, con la conformidad de la Inspección.

El Contratista corregirá los defectos que presenten los elementos antes de proceder a su pintado y se retocarán cuidadosamente una vez concluido el mismo.

Además deberán tomarse las precauciones indispensables, a fin de preservar las obras del polvo, lluvia, etc., debiendo al mismo tiempo evitar que se cierren puertas y ventanas antes que su pintura haya secado por completo. No se aplicarán blanqueo, ni pintura sobre superficies mojadas o sucias de polvo o grasas, debiendo ser raspadas profundamente y llegándose, cuando la Inspección lo estime correspondiente, al picado y reconstrucción de la superficie observada.

Las capas de acabado se aplicarán, una vez que los otros gremios hayan finalizado sus trabajos, salvo indicación en contrario de la Inspección.

Será condición indispensable para la aprobación de los trabajos que éstos tengan un acabado perfecto, sin huellas de pinceladas, pelos, etc.

La Inspección exigirá del Contratista la ejecución de las muestras que estime convenientes. Además si lo juzgara necesario podrá ordenar la aplicación de la primera capa de pintura, de un tono distinto al definitivo, reservando para las capas de acabado la aplicación del tono adoptado.-

Se deberá tener especial cuidado con el recorte limpio, prolijo y perfecto de varillas, herrajes, zócalos, contramarcos, contravidrios, etc.

Los trabajos preliminares a cumplir por la Contratista son:

Antes de aplicar mano alguna de pintura, se lijará convenientemente, y luego deberá pasarse por la superficie un cepillo de paja o cerda.

Previo a la aplicación de capa alguna se efectuará una inspección de toda la superficie, salvando con enduidos apropiados cualquier irregularidad existente para emparejar las superficies.

Se barrerán los locales antes de dar cualquier mano de pintura.

25.2.3 PINTURAS PARA CIELORRASOS

1) Cielorrasos de yeso:

* Látex Para cielorrasos:

Lijado suave, eliminando el polvo resultante, con cepillo de cerda, fijador siguiendo instrucciones de los fabricantes y dos o más manos de látex para cielorraso, la última con rodillo.

2) Cielorrasos de cal fina.

* Látex para cielorrasos:

Limpieza una mano de fijador y dos o más manos de látex para cielorrasos terminando con rodillo según documentación contractual.

* **Cal:** Limpieza, dos manos de pintura de cal con brocha, y terminación con máquina pulverizadora.

3) Cielorrasos de hormigón:

* Látex:

Limpieza, lijado y dos o más manos de látex para interiores, la última aplicación con rodillo.

Para casos especiales y cuando sea taxativamente requerido en el PETP, se realizará un enduido total de la superficie, lijado, repaso del enduido, mano previa de fijador y tres manos de látex.

* Cemento:

Lijado, limpieza y dos manos de pintura de base cementicia.

Complejos químicos incoloros.

Se aplicará un recubrimiento que deberá protegerlo de la lluvia y manchas sin ocultar textura ni alterar su color.

Previo lijado y limpieza de la superficie: Se aplicará un mínimo de tres manos, siguiendo estrictamente las instrucciones de los fabricantes.

La película deberá resistir el pasaje de alquitrán, pinturas al aceite, cal, etc., y facilitará su limpieza.

25.2.4 PINTURAS PARA PARAMENTOS

1) Paredes con enlucido de yeso.

* Látex:

Sobre superficies limpias y secas, aplicar una mano de fijador diluido con aguarrás, luego una capa de enduido plástico al agua. Luego de ocho horas como mínimo de secado, lijar con lija fina quitar el polvillo y aplicar dos o más manos de látex para interiores.

* Pinturas vinílicas:

Cuando su uso estuviera contemplado en las planillas respectivas, su empleo se ajustará a las recomendaciones que establecen los fabricantes de este tipo de pinturas.

2) Paredes a la cal fina:

Cuando la Inspección lo considere conveniente podrá ordenar el lavado de las superficies con una solución de ácido clorhídrico al 20%.

* **Látex:** Ver 3.23.2.2.a).

* **Cal:** Ver 3.23.2.2.b).

3) Muros de ladrillos a la vista.

Los paramentos de ladrillo visto, se preferirán perfectamente limpios y repasados con cepillo de alambre para eliminar los restos de morteros y finalmente lavados y cepillados con agua, adicionada con un 10% de ácido muriático y enjuagados profusamente.

Solamente cuando taxativamente se indique en los documentos contractuales, se protegerán con impermeabilizantes a base de siliconas, de acabado transparente.-

3.1) Acabado transparente.

Limpieza y eliminación del polvo con cepillo de cerda, aplicando luego una mano de pincel y otra con máquina pulverizadora, con intervalo adecuado, de líquido impermeabilizante incoloro, a base de siliconas o elastómeros.

En caso de recibir lluvias durante las primeras 24 horas de aplicado, deberá darse otra mano.

3.2) Acabado cubritivo.

Látex: Ídem 3.23.2.3.a) Excepto el enduido.

4) Hormigón a la vista.-

Acabado transparente: Ídem 3.23.2.3. c1)

Acabado cubritivo: Ídem 3.23.2.2. c). (Látex para interiores)

5) Pintura de frentes.

Se efectuará limpieza a fondo con cepillo de cerda dura o acero y agua según los casos, de tal modo de obtener superficies perfectamente limpias, libre de impurezas, homogéneas y aptas para recibir el tratamiento respectivo.-

Luego se aplicará una mano de pintura para frentes mezcladas con sellador en partes iguales.

En caso de absorción muy elevada o irregular se repite el procedimiento dando luego dos manos de acabado con pintura para exteriores de acuerdo a pliego.

5.1) Sintéticas:

Se aplicará una mano de pintura para frentes mezclada en partes iguales con diluyente sellador.

En caso de absorción despareja se repetirá la aplicación. Se dejará secar 24 horas y se aplicará una mano de pintura sola.

Todas las manos deben diluirse con la cantidad mínima necesaria de aguarrás para facilitar su aplicación.

5.2) Al látex:

Aplicar una mano de fijador diluido con aguarrás en la proporción necesaria para que una vez seco, quede mate.

Aplicar luego dos o tres manos de pintura al látex para exteriores dejando secar cuatro horas entre mano y mano.

5.3) Blanqueo a la cal:

Se lijará la superficie y se aplicarán dos manos de pintura a la cal a pincel y una mano con máquina pulverizadora.

5.4) Revestimientos o Revoques Plásticos:

En esta categoría se incluyen los acabados con productos elaborados industrialmente, en base a emulsiones en base acuosa de acrílicos elastoméricos y cargas minerales.

Se emplearán tanto en interiores como en exteriores. En la Planilla de Locales, Planos y/o P.E.T.P. se establecerá el tipo de acabado y color.

Para su aplicación se seguirán las instrucciones del fabricante.

Las terminaciones del revoque que haga de base serán los que requiera el tipo de acabado final especificado para el revoque plástico.

Los acabados podrán ser:

A rodillo (de pelo corto para texturas finas o largo para texturas más cargadas), Proyectado a soplete de tolva, Extendido a la llana y fratasado con llana plástica en sentido vertical, horizontal o girado, etc., según se solicite en los documentos del Contrato.

26. VARIOS

26.1 PAISAJISMO

26.1.1 READECUACIÓN DE TERRENO NATURAL

Este ítem comprende la provisión de todo el equipamiento, elementos, materiales, herramientas, maquinarias y mano de obra necesaria para ejecutar tareas previas, las terminaciones y limpieza final de la obra, de acuerdo al siguiente detalle: La Contratista deberá realizar esta tarea, donde se incluya el rastrillado, el punteado del suelo natural existente, de modo de permitir la oxigenación y el esponjamiento del suelo, se extraerá del suelo removido las partes inertes y magras, y/o césped existente si fuera necesario, incorporando tierra fértil en cantidad suficiente para llegar a un nivel que permita que una vez que crezca el césped no quede más bajo que el nivel de vereda. Sembrado de césped: Las semillas a utilizar en la siembra pertenecerán a las especies indicadas en el proyecto o en las especificaciones técnicas particulares, debiendo provenir las mismas de firmas comerciales reconocidas. La siembra puede hacerse al boleado requiriéndose entonces de personal calificado capaz de hacer una siembra uniforme. En el

caso que la inspección de obra lo acepte se podrá sembrar utilizando una sembradora. La cantidad de semilla a emplear por unidad de superficie se ajustará a lo que indique el proyecto o las especificaciones técnicas particulares. Riego: Es preciso proporcionar agua abundantemente al césped sembrado de manera de asegurar el arraigo. La cantidad de riegos necesario serán los que considere el contratista para lograr un correcto crecimiento y germinación de la especie sembrada. La Inspección de obra podrá autorizar una variación en la frecuencia y dosis de riego, si las condiciones ambientales así lo requieren. Se efectuarán en las primeras horas de la mañana y en las últimas de la tarde.

Extracción de árboles con sus raíces (previa autorización u orden expresa de la Inspección) que estén ubicados total o parcialmente dentro del espacio ocupado por: la calzada propiamente dicha con sus correspondientes cordones, mas el sector correspondiente a vereda delimitado por la línea que se encuentra a 60 cm por fuera del borde que limita el cordón de proyecto de la vereda (y éste) o interfieran con obras de arte o generen mermas de visibilidad o funcionamiento anormal de las obras proyectadas, a solo juicio de la Inspección. Será por cuenta de la Contratista el cuidado de los árboles y plantas que deban quedar en su sitio y tomará las providencias necesarias para su conservación y se hará cargo de los costos que ello implique. La Contratista deberá reemplazar cada extracción efectuada por dos especies arbóreas del tipo y edad que indique la Inspección. Deberá proveer en la zona de plantación un volumen de 0,3 m³ de suelo vegetal, en una profundidad de cincuenta centímetros. Efectuada la plantación, la Contratista será responsable por los riegos con agua necesarios para el desarrollo de los ejemplares, así como por la conservación de los mismos hasta la recepción definitiva de las obras. Toda extracción de árboles deberá ajustarse a las Resoluciones y Decretos que reglamenten la extracción y poda de arbolado público. Incluye también el retiro del suelo producto de la excavación que contenga restos de raíces, escombros u otro elemento que impida el normal relleno y compactación posterior. Se considerará finalizada esta tarea una vez que el suelo sobrante y todas las especies sean cargadas, transportadas y descargadas en los sitios que indique la Inspección.

26.1.2 PLANTACION DE ÁRBOLES

La Contratista proveerá y plantará las plantas, árboles, etc.: césped ingles, flores de estación, ficus, fresnos, etc., de las especies y cantidad detalladas en el P.E.T.P.

26.2 MÁSTIL

En el patio de formación, se construirá un mástil cuyo basamento se hará en mampostería armada de ladrillo común con junta enrasada. Una vez realizada la aislación, se rellenará y compactará el terreno, finalmente se realizará el contrapiso y luego se procederá a la colocación del piso.

En el sector de apoyo del mástil, se hará un basamento de H^o pobre según detalle, complementándose el piso con losetas de hormigón. Ver Plano DC-07.

Se intentará así establecer su materialización con elementos constructivos de fácil adquisición en el sector de la construcción por tratarse de un producto de fabricación estándar.

No obstante la información que aquí se exhibe, no invalida la obligatoriedad de la Contratista de presentar la verificación y recálculo del dimensionamiento del mástil, en función de las características del suelo de su empotramiento y de todas las solicitaciones a que estará expuesto en función de las exigencias climáticas (viento) según el emplazamiento de cada obra.

26.2.1 CARACTERISTICAS TECNICAS

El asta del mástil debe construirse con tubo para uso estructural semipesado, laminado en caliente y sin decapar. El mismo debe poseer los siguientes espesores para cada uno de los tramos en que se divide el asta en cuestión:

Tramo inferior: Ø = 76,2 mm (3")
e = 5.16 mm

Tramo medio: Ø = 63,5 mm (2 1/2")
e = 4.76 mm

Tramo inferior: Ø = 50,8 mm (3")
e = 3,76 mm

Referencias: Ø: diámetro nominal del tubo
e = espesor de la pared del tubo

Los tubos especificados aumentan ostensiblemente la resistencia a las solicitaciones a las cuales se encuentran sometidos y la sección de aporte a la soldadura, y garantizan una mayor duración ante procesos de corrosión interna y/o agresión ambiental.

Por otra parte, y de acuerdo a la Norma IRAM – IAS U 500 – 2592, deben ser del tipo TE 20 (siendo TE: grado de acero. Esta especificación permite una provisión del mercado sin restricciones de compra y asegura los siguientes parámetros mecánicos:

Resistencia a la tracción mínima: $R = 310 \text{ MPa}$

Límite de fluencia mínima: $F = 228 \text{ MPa}$

Alargamiento de rotura (mínimo para $L_0 = 50 \text{ mm}$) $\Delta = 15 \%$

Todo lo indicado precedentemente es extensivo tanto para los mástiles en zonas urbanas como para los de zonas rurales.

26.3 GUARDASILLAS

Se ejecutarán con el tipo de madera que se especifique en los documentos contractuales.

Cuando no se especifiquen dimensiones y tipo de madera, serán de 15cm. de altura, confeccionados en MDF de 18 mm de espesor, (Densidad 740 Kg./m³).

Tendrán sus aristas redondeadas con un radio de 4 ó 5 mm.

En aulas deberán proteger una faja comprendida desde 65 hasta 80cm. respecto al nivel de piso terminado.

En locales destinados a usos de oficina, desde 70 a 85 cm.

Se sujetarán a los paramentos por medio de dos tornillos 5/40, cada 60 cm. y fijaciones o tacos plásticos adecuados al material del paramento. Las cabezas de tornillos se hundirán no menos de 5 mm y se tapan con masilla coloreada. Las tiras se unirán a tope, con dos tarugos o lengüeta y se dispondrán de forma simétrica respecto al eje vertical y central del paramento donde se instalen, debiendo evitarse recortes menores. En ángulos y aristas se unirán a inglete. Los ángulos vivos serán matados a lija.

Irán chaflanados a 45° en sus encuentros con marcos de puertas y/o ventanas.

El despiece final deberá ser indicado en el plano ejecutivo de detalle para aulas típicas, y/o será el que apruebe la Inspección por Orden de Servicio.

Se terminarán con sellador y dos manos de barniz. Cuando así se indique llevarán un teñido previo, con el color que se determine.

26.4 PERCHEROS

Cuando sean solicitados, se proveerán percheros atendiendo los detalles generales que se indiquen en los planos y/o detalles prototipo. El Contratista presentará a aprobación plano para taller indicando materiales, detalles constructivos y de colocación. Se deberá aprobar muestra antes de proceder a la fabricación total de los mismos.

26.5 TABLERO PARA LLAVES

Cuando se solicite en el PETP u otros documentos del Pliego Licitatorio, se deberá proveer e instalar donde lo indique la inspección, un tablero para llaves con las dimensiones adecuadas, construido en MDF (Densidad 740 Kg./m³), revestido en melamina y con cantos macizos de guatambú.

Para ubicar las llaves se emplearán pitones cromados abiertos, roscados, con arandela y numerados, cada una de las llaves tendrá su tarjeta también numerada, protegida con recubrimiento plástico.

Variante: Cuando así sea solicitado en el PETP u otros documentos del Pliego Licitatorio, deberá proveerse e instalarse en el lugar que los Planos o la Inspección indiquen, un Gabinete Porta-llaveros de las características que se describan, con cerradura a cilindro y cuatro llaves.

26.6 CARTELES INDICADORES 10x20cm COLOR BLANCO Y LETRAS NEGRAS.

Serán de acrílico de color blanco con letras color azul de 10x20.

26.7 DOCUMENTACIÓN CONFORME A OBRA: GRAFICA, ORIGINAL Y TRES COPIAS.

La Contratista Contratista presentará a la inspección y previo a la finalización de la obra, los planos conforme a obra y de detalles, los mismos estarán confeccionados en escalas convenientes con las carátulas exigidas por El Municipio en el cual se halle emplazada la Obra (original y tres copias).

26.8 DOCUMENTACIÓN CONFORME A OBRA: SOPORTE MAGNÉTICO (C.D.).

La Contratista Contratista presentará a la inspección y previo a la finalización de la obra, los planos conforme a obra y de detalles (digitalizados en soporte magnético), los mismos estarán confeccionados en escalas convenientes con las carátulas exigidas por El Municipio en el cual se halle emplazada la Obra.

26.9 CARTEL DE ACCESO – LETRERO

Cartel indicador de acceso al establecimiento, con los datos del mismo.

26.9.1 LETRAS DE ACERO INOXIDABLE CORPÓREO EN ACCESO PRINCIPAL

Se colocarán letras corpóreas de acero inoxidable acabado mate, en el acceso principal, en el paramento donde se ubica la Dirección y Vice dirección. con la siguiente inscripción: "ESCUELA "(NOMBRE DEL ESTABLECIMIENTO)" alturas mínimas de las letras de 25 cm de altura fijadas a la mampostería.

26.10 PIZARRON Y PORTATIZAS

En los lugares destinados a aulas comunes, taller de tecnología y de la modalidad, laboratorio de ciencias, se colocaran pizarrones de las medidas indicadas en planos.

26.11 PERGOLADO METÁLICO CON TUBOS ESTRUCTURALES (ESTARES)

En los lugares especificados en los planos se realizará pérgolas de tubos estructurales de 50x50x1,2mm soldada. Tendrá 1 mano de antióxido y luego 2 manos de esmalte sintético. Estará sujeta por medio de tensores de hierro liso de Ø12mm, a las columnas de hormigón revestidas con ladrillo.

26.12 PERGOLADO METÁLICO CON TUBOS ESTRUCTURALES (ACCESO)

En el acceso principal se realizará pérgolas de tubos estructurales de 50x50x1,2mm soldada. Tendrá 1 mano de antióxido y luego 2 manos de esmalte sintético. Estará sujeta por medio de tensores de hierro liso de Ø12mm, a las columnas de hormigón revestidas con ladrillo.

26.13 ALAMBRADOS

26.13.1 RETIRO DE ALAMBRADOS

DESCRIPCIÓN El Contratista ejecutará el retiro de los alambrados existentes en la zona que comprenden las obras, conforme se indica en la documentación. Los materiales provenientes de tales operaciones deben ser trasladados y depositados fuera de los límites de la obra, procediendo siempre de acuerdo con las órdenes que al efecto dicte la Inspección. En caso que el P.E.T.P. no especifique lo contrario, dichos materiales quedarán en poder de la Dirección en el lugar que determine la Inspección, para lo cual la Contratista presentará a ésta el correspondiente comprobante de entrega de los mismos. para recuperarlos sin producirse deterioros innecesarios. La Contratista adoptará a su costo, las medidas que corresponda para evitar daños y perjuicios a terceros. Los materiales provenientes del retiro quedan a beneficio de Vialidad Provincial, excepto en aquellos casos que los mismos sean reclamados como propiedad de terceros.

El retiro de alambrados ejecutado según lo especificado se medirá en metros lineales. En caso de no haberse contemplado este ítem, se considerará que el retiro de alambrados existentes se encuentra incluido dentro del precio de los demás ítems que componen el contrato.

26.13.2 CONSTRUCCIÓN DE ALAMBRADOS Y COLOCACIÓN DE TRANQUERAS

DESCRIPCIÓN Y REQUERIMIENTOS

Estos trabajos consisten en la ejecución de alambrados, según plano tipo, la construcción de tranqueras de alambre y la colocación de tranqueras de maderas, en los lugares establecidos en el proyecto u ordenados por la Inspección. Las características de los alambrados y tranqueras de alambre a construir, de las tranqueras de madera a colocar y de las obras complementarias para el paso de la fauna si está previsto en el proyecto serán las indicadas en los planos y especificaciones particulares.

MATERIALES

Alambres: El alambre liso cumplirá con la Norma IRAM 562/71 "Alambres ovalados de acero cincado" - Tipo A - y sus diámetros nominales serán 2,70/2,20 mm de acuerdo con el calibrado (Nº 16/14). El alambre con púas responderá a la Norma IRAM 707/73 "Alambres con púas de acero de alta resistencia con cincado

pesado" - Tipo A - la separación entre grupos de púas será como máximo 102,0 mm. El alambre liso ovalado y con púas responderán en un todo a las Normas IRAM 562/72 y 707/73 respectivamente. En el caso de los alambres ovalados se tomará como diámetro nominal la media geométrica de los dos diámetros. El alambre de atar cumplirá con la Norma IRAM 519/71 "Alambres de acero cincado de sección circular", será de 2,946 mm de diámetro de acuerdo con el calibrado ISWG, N° 11, protegido con cincado tipo mediano.

Torniquetes: Serán de hierro, tendrán sistemas de retención o engranaje y se usarán emblecados.

Varillas y varillones: La madera deberá ser de origen comercial, a excepción de las derivadas de las tareas de desbosque y destronque cuya utilización deberá estar prevista en especificación complementaria o autorizada por la Inspección.

Maderas y sus dimensiones serán: Varillones: 0,05 x 0,038 x 1,40 m Varillas: 0,038 x 0,038 x 1,20 m

Tranqueras : La tranquera de madera se considerará constituida por los siguientes elementos: postes de giros y de cierre con sus correspondientes cruceros, hoja u hojas y herrajes. La clase de madera de postes, medios postes, varillas, varillones y tranqueras, así como eventuales modificaciones de las características de los materiales mencionados, serán indicadas en las especificaciones particulares. Los postes, medios postes, varillas, varillones, tranqueras, etc., serán de primera calidad tolerándose únicamente para los dos primeros un 5% con pequeños taladros principio de sámagos, nudos, etc., siempre que tales fallas no afecten las resistencias de los mismos.

El Contratista verificará la calidad de todos los materiales empleados los que deberán cumplir las exigencias establecidas. En caso que la Inspección rechazara en forma total o parcial alguno de los elementos empleados, las consecuencias que de ello se deriven, aún si fuera necesario rehacer trabajos ya efectuados, serán a exclusivo cargo del Contratista.

26.13.3 REACONDICIONAMIENTO DE ALAMBRADO EXISTENTE

DESCRIPCIÓN Este trabajo consiste en el reacondicionamiento general de alambrados existentes, señalados en el proyecto, mediante el ajuste de hilos y ataduras, como también de postes, varillones y varillas, debiendo removerse y reemplazarse en caso necesario aquellas partes de los mismos que no sean aptas para su función. El Contratista deberá reemplazar todos aquellos materiales que se hallen en mal estado o que se deterioren durante el trabajo por otros nuevos de calidad igual o mejor que los existentes. Se define por material en mal estado a aquellos cuya duración sea inferior a la media de la vida útil estimada del alambrado. Los porcentajes de reposición que se indiquen en el proyecto sólo serán ilustrativos correspondiendo al proponente informarse en el terreno sobre el estado del alambrado. En consecuencia toda diferencia que resulte en obra con respecto al porcentaje estimado en la documentación no dará derecho al Contratista a reclamo o indemnización alguna. Los materiales inutilizados que se sustituyen quedarán de propiedad de la Dirección y deberán ser clasificados, trasladados y depositados ordenadamente en el lugar indicado por la Inspección. El Contratista verificará la calidad de todos los materiales de reposición los que deberán cumplir las exigencias establecidas. En caso que la Inspección rechazara en forma total o parcial alguno de los elementos empleados, las consecuencias que ello se deriven, aún si fuera necesario rehacer trabajos ya efectuados, serán a exclusivo cargo del Contratista. La Contratista adoptará a su costo, las medidas que corresponda para evitar daños y perjuicios a terceros.

26.14 CAÑOS DE HORMIGÓN SIMPLE Y HORMIGÓN ARMADO PARA ACCESOS

Los caños son ensayados en el Laboratorio además deberá de tener la aprobación del (Instituto de Racionalización de Materiales). Las piezas se fabrican conforme a las normas IRAM 11503 y 11513, correspondientes a caños de hormigón, con o sin armadura respectivamente.

La unión entre los mismos puede realizarse con un aro de goma o bien con mortero, según el requerimiento en PETP.

Los diámetros de los caños serán los indicados en el P.E.T.P. de no estar especificado, serán de Ø100cm, de HºAº. Este ítem comprende las excavaciones necesarias para la colocación de los caños, nivelación y base de apoyo (suelo –cal, suelo cemento, etc.)

INDICACION DE LA CARACTERÍSTICAS DE LOS CAÑOS:

Los caños llevarán pintados o grabados con inscripciones legibles las siguientes características: a) la marca del fabricante o fábrica. b) la fecha de fabricación. c) un número, número/letra, etc. correlativo para su identificación.

CONSIDERACIONES GENERALES

- Los elementos a proveer serán puesto sobre camión en fábrica, libre de embalajes, acarreos, carga, seguros, etc.

- Deberán ser nuevos y sin uso.
- No se aceptará dimensiones distintas a las exigidas.

COLOCACIÓN

La colocación de los caños se hará sobre una cama de arena o base de hormigón tipo H-8 s/CIRSOC del espesor indicado en los planos, uniformemente distribuida en un ancho de una vez y media el diámetro, la cual servirá de asiento de los caños y tendrá la misma longitud de los caños. La Inspección verificará, a medida que avance la colocación de los caños, su nivelación y alineación, las que deberán ser aprobadas antes de proceder al sellado de las juntas. Las juntas entre caños serán tomadas con mortero compuesto por una parte de cemento Portland y tres partes de arena fina, medidos en volumen. Una vez colocados y selladas las juntas, los caños se calzarán y se efectuará el relleno con suelo natural de acuerdo con lo especificado y lo ordenado por la Inspección.

26.16 CESTOS DE RESIDUOS

26.17 EQUIPAMIENTO EXTERIOR

26.17.1 BANCOS DE HºAº

Se colocarán bancos de HºAº, a la vista, de 0.50x 1,70m de 10cm de espesor y 40cm de altura. Se colocarán hierros Ø 8mm y estribos Ø6mm, apoyados en dados de HºAº de 30x20x50 cm. Terminación: pintura color según lo utilizado en SUM.

26.18 SOPORTE PARA PROYECTOR EN C.R.M.P. Y PANTALLA

Se colocará el soporte para el proyector, este llevara una estructura principal de hierro ángulo con base de chapa N°16 con sistema de regulación de altura, sujeto a la estructura soporte de la boca centro. Este ítem incluye también la pantalla de proyección.

26.19 LIMPIEZA DE OBRA

La obra será entregada completamente limpia y libre de materiales excedentes y residuos. La limpieza se hará permanentemente, en forma de mantener la Obra limpia y transitable. Durante la construcción estará vedado tirar los escombros y residuos desde lo alto de los andamios y/o pisos del edificio.

26.20 INSPECCIÓN OBRAS

Finalizados los trabajos, la Dirección de Obra efectuará las inspecciones generales y parciales que estime conveniente en las instalaciones, a fin de comprobar si su ejecución se ajusta a los especificados en la documentación correspondiente, procediéndose a realizarlas pruebas de aislaciones, funcionamiento y rendimiento que a su juicio sean necesarias.

Tales ensayos serán efectuados ante los técnicos o personas que designe la Dirección, con instrumental y personal que deberá proveer el Contratista.

A los efectos de pruebas de aislación deberá disponer de mega óhmetros, con generación de tensión constante de 1000V como mínimo. El valor mínimo de la aislación aceptada será de 1000 Ω por voltio de tensión.

Si la Dirección de Obra considera necesaria la realización de ensayos de cualquier otra índole, éstos serán acordados previamente con el responsable técnico de la empresa. Los gastos que originen los ensayos pruebas y análisis correrán a cargo de Contratista.

En caso de no resultar satisfactorias las pruebas efectuadas por haberse comprobado que las instalaciones no reúnen la calidad de ejecución el correcto funcionamiento exigido o no cumplen los requisitos especificados, se dejará en el acto constancia de aquellos trabajos, cambios, arreglos o modificaciones que el Contratista deberá efectuar a su cargo para satisfacer las condiciones exigidas, fijándose el plazo en que deberá dársele cumplimiento, transcurrido el cual serán realizadas nuevas pruebas con las mismas formalidades.

ESPECIFICACIONES TÉCNICAS PARTICULARES

Obra: Construcción J.I.N.Nº54 en Escuela Nº508

Ubicación: Colonia Martínez – Dpto. Lavalle – PROVINCIA DE CORRIENTES

INDICE

PROCEDIMIENTOS Y CUMPLIMIENTOS	1
a) CONFECCION Y TRAMITACION DE PLANO MUNICIPAL	1
b) DOCUMENTACIÓN PROYECTO EJECUTIVO: GRAFICA, ORIGINAL Y TRES COPIAS.	1
1. TRABAJOS PRELIMINARES	1
1.1 LIMPIEZA DEL TERRENO	3
1.2 REPLANTEO DE LA OBRA.....	4
1.3 CARTEL DE OBRA SEGÚN DETALLE.....	4
1.4 CUMPLIMIENTO PLAN DE GESTION AMBIENTAL Y SOCIAL. CONDICIONES DE HIGIENE Y SEGURIDAD	4
2- MOVIMIENTO DE TIERRA	5
2.1 RELLENO, NIVELACION Y COMPACTACION A MAQUINA.	6
2.2 EXCAVACIONES PARA BASES	6
2.3 EXCAVACIONES PARA PILOTINES	6
2.4 EXCAVACION DE ZANJAS PARA ENCADENADO INFERIOR.....	6
2.5 EXCAVACION DE ZANJAS PARA VIGA TENSOR	7
3- ESTRUCTURA DE HORMIGÓN ARMADO Y HIERRO.....	7
3.1 BASES DE HORMIGON ARMADO.....	8
3.2 PILOTINES	8
3.3 FUSTES DE COLUMNAS	8
3.4 VIGA DE ENCADENADO INFERIOR.....	8
3.5 VIGA TENSOR.....	8
3.6 COLUMNAS Hº Aº	14
3.7 VIGA DE ENCADENADO SUPERIOR	14
3.8 VIGA DE HORMIGÓN ARMADO	14
3.9 LOSA DE Hº Aº MACIZA.....	14
3.10 VIGA METÁLICA RETICULADA c/HIERRO REDONDO	15
4. MAMPOSTERIAS.....	15
4.1 MAMPOSTERÍA DE FUNDACION DE LADRILLOS COMUNES	16
4.2 PARED DOBLE: EXTERIOR COMUN DE 15cm, /AISLACION TERMICA, IMPERMEABLE INTERIOR Y LADRILLOS CERAMICOS HUECOS DE 12CM.	16
4.3 MAMPOSTERÍA LADRILLOS CERAMICOS HUECOS DE ANCHO 18CM.....	16
4.4 MAMPOSTERÍA LADRILLOS CERAMICOS HUECOS DE ANCHO 12CM.....	17
4.5 REFUERZO EN CARPINTERIAS.....	17
4.6 CIERRE SUPERIOR HºAº, EN MAMPOSTERIA DOBLE	17
4.7 REJILLAS DE VENTILACIÓN.....	17
5. AISLACIONES	17
5.1 CAPA AISLADORA HORIZONTAL Y VERTICAL ESPESOR = 2cm.	17
5.2 FILM POLIETILENO 200µ BAJO CONTRAPISO	18
5.3 LANA DE VIDRIO CON FILM ALUMINIO	18

6. REVOQUES	18
6.1 REVOQUE MONOCAPA PARA EXTERIORES	19
6.2 REVOQUE MONOCAPA INTERIOR 2 EN 1	19
6.3 AZOTADO HIDROFUGO- REVOQUE BAJO REVESTIMIENTO.....	19
7. REVESTIMIENTOS	20
7.1 REVESTIMIENTO CERÁMICO	20
GUARDACANTOS ALUMINIO	21
8. CONTRAPISOS	21
8.1 CONTRAPISO DE CASCOTES DE LADRILLOS ESP = 0.12m S/TERRENO NATURAL	21
BANQUINA DE CONTRAPISO DE CASCOTES DE LADRILLOS	21
8.2 CORDON PERIMETRAL HORMIGON ARMADO DE 0.15x0.20 (Revocadas).....	21
9. SOLADOS	21
9.1 MOSAICO GRANÍTICO 30x30cm	23
9.2 PULIDO EN OBRA DE PISO GRANITICO	23
9.3 CARPETA DE CEMENTO ALISADO y RODILLADO	23
9.4 PISO DE LOSETAS DE HºAº. 60x40cm	23
9.5 CALCAREO 20x20cm	23
10. ZOCALOS	24
10.1 ZÓCALOS GRANÍTICOS.....	24
10.2 ZOCALOS DE CEMENTO ALISADO	24
11. SOLIAS, UMBRALES Y ANTEPECHOS	24
11.1 PLACAS GRANITICAS CON TEXTURAS ANTIDESLIZANTE EN RAMPAS	24
11.2 UMBRALES DE PLACAS GRANITICAS	25
11.3 ANTEPECHO DE PLACAS GRANITICAS	25
12. CIELORRASOS	25
12.1 APLICADO BAJO LOSA	25
12.2 PLACAS DE YESO CON RECUBRIMIENTO VINILICO	25
12.3 TABLILLA DE PVC	26
13. CUBIERTA	26
13.1 CUBIERTA DE CHº PREPINTADA Nº 25.....	26
13.2 CANALETA DE CHAPA PLEGADA Nº25.....	27
13.3 BABETA DE CHAPA PLEGADA.....	27
13.4 CARPETA CEMENTICIA SOBRE LOSA HºAº DE ALEROS.....	27
13.5 AZOTEA SOBRE LOSA HºAº	27
14. MARMOLERÍA	28
14.1 GRANITO GRIS MARA EN MESADAS.....	28
15. VIDRIOS Y ESPEJOS	29
15.1 ESPEJOS	29
16. CARPINTERIA – MUEBLES - HERRERIA	30
CARPINTERÍAS DE ALUMINIO	30

17. INSTALACION SANITARIA	32
17.1 CAÑERÍA POLIPROPILENO SANITARIO Ø110mm	33
17.2 CAÑERÍA POLIPROPILENO SANITARIO Ø63mm	33
17.3 CAÑERÍA POLIPROPILENO SANITARIO Ø50mm	33
17.4 CAÑERÍA POLIPROPILENO SANITARIO Ø40mm	33
17.5 BOCA DE ACCESO, PILETA PATIO, REJILLA PISO, BOCA DE INSPECCION	33
17.6 CAMARAS ESPECIALES	34
17.7 CAMARA DE INSPECCION 60x60cm.....	34
17.8 DESAGUE CLOACAL - SISTEMA ESTATICO.....	35
CAMARA SEPTICA.....	35
POZO ABSORBENTE	35
17.9 PERFORACION.....	35
17.10 CAÑERÍA PPM Ø 25mm.....	36
17.11 CAÑERÍA PPM Ø 19mm.....	36
17.12 CAÑERÍA PPM Ø 13mm.....	36
17.13 TANQUE DE RESERVA JARDIN	37
ARTEFACTOS SANITARIOS.....	37
17.14 INODORO INFANTIL CON MOCHILA	38
17.15 INODORO PEDESTAL LARGO CON MOCHILA LOSA BLANCA	38
17.17 BACHA OVAL DE ACERO INOXIDABLE	38
17.18 BACHA DOBLE DE ACERO INOXIDABLE.....	38
17.19 BACHA RECTANGULAR DE ACERO INOXIDABLE.....	38
17.20 PILETON DE ACERO INOXIDABLE.....	38
17.21 JUEGO DE ACCESORIOS SANITARIOS	38
DISPENSER DE ACERO INOXIDABLE.....	38
GRIFERÍAS.....	38
17.22 GRIFERIA PARA MESADA MONOCOMANDO	39
17.23 GRIFERIA PARA PILETON S/PARED MONOCOMANDO	39
17.24 GRIFERIA PARA MESADA	39
17.25 GRIFERIA PARA LAVATORIO.....	39
17.27 DESAGUES PLUVIALES - BOCA DE DESAGÜES 30x30 con rejilla H°F°	39
17.28/29 DESAGUES PLUVIALES - CAÑERÍAS Y/O PIEZAS DE PPS ENTERRADAS.....	39
17.30 CAÑOS BAJADA DE HIERRO FUNDIDO	39
18. INSTALACION DE GAS.....	39
18.1 INSTALACION CASILLA DE GAS	40
18.2 CAÑERÍA DE ACERO POLIETILENO	40
18.3 PROVISIÓN Y COLOCACIÓN ARTEFACTOS DE COCINA Y FOGON	41
19. INSTALACIÓN CONTRA INCENDIOS	42
19.1 MATAFUEGOS TIPO ABC.....	42
19.2 MATAFUEGOS BC.....	42
19.3 MATAFUEGOS ABCK	43
19.4 DETECTOR DE GAS	43
19.5 DETECTOR DE HUMOS	43
20. INSTALACION ELECTRICA	43
20.1 TOMA DE RED (PILAR Y BAJADA, TENDIDO DE LINEA SUBTERRANEA HASTA TABLERO GENERAL).....	49
20.2 TABLERO GENERAL	49
20.3 TABLERO SECCIONAL 1	50
20.4 TABLERO SALA DE BOMBEO	50
20.5 PUESTA A TIERRA.....	50
20.6 PARARRAYOS.....	51
20.7 CANALIZACION Y CABLEADO INSTALACION SUBTERRÁNEA	52
20.8 CAÑERÍAS Y CABLEADO INSTALACION EMBUTIDA	52
20.9 BOCAS DE CENTRO	55
20.10 BOCAS APLIQUES.....	55

SUBSECRETARÍA DE INFRAESTRUCTURA ESCOLAR
MINISTERIO DE EDUCACIÓN
DE LA PROVINCIA DE CORRIENTES

ESPECIFICACIONES TECNICAS PARTICULARES

20.11 BOCAS PARA TOMACORRIENTES 10A.....	55
20.12 BOCAS PARA TOMACORRIENTES 20A.....	56
20.13 BOCAS PARA LUCES DE EMERGENCIA	56
ARTEFACTOS	57
20.14 ARTEFACTO TIPO A.....	57
20.15 ARTEFACTO TIPO B.....	57
20.16 ARTEFACTO TIPO D.....	58
20.17 ARTEFACTO TIPO E.....	58
20.18 VENTILADOR DE PARED.....	58
20.19 VENTILADOR DE PARED.....	58
20.20 LUZ DE EMERGENCIA	58
20.21 TERMOTANQUE ELECTRICO.....	58
20.22 HELADERA.....	59
20.23 BOCA PARA TV-VIDEO.....	59
20.24 BOCA PARA TELÉFONO.....	59
20.25 TIMBRE DE RECREO.....	60
20.26 PORTERO ELECTRICO.....	60
20.27 INSTALACION RED INFORMATICA.....	60
21. PINTURA	62
21.1 NEUTRALIZACIÓN DE SUPERFICIES.....	62
21.2 LATEX PARA INTERIOR.....	62
21.3 LATEX ACRILICO PARA EXTERIOR	62
21.4 REVESTIMIENTO ACRÍLICO TEXTURADO.....	62
21.5 LÁTEX s/ CIELORRASO.....	63
21.6 PINTURA SILICONADA PARA LADRILLO VISTO	63
21.7 ESMALTE SINTÉTICO S/ CARPINTERIAS METALICAS	63
21.8 PINTURA ACRILICA FIBRADA.....	63
22. MOBILIARIOS Y EQUIPAMIENTOS	64
22.1 ARMARIO A1.....	65
22.2 MUEBLE BAJO B1.....	66
22.3 ESCRITORIO PARA DOCENTE.....	67
22.4 SILLA PARA DOCENTE.....	68
22.5 MESA GRUPAL ALUMNOS	70
22.6 SILLA PARA ALUMNOS.....	71
22.7 BIBLIOTECA AMBULANTE.....	73
22.8 JUEGOS INFANTILES EXTERIOR	76
23. VARIOS	80
23.1 PARQUIZACION.....	80
23.2 MÁSTIL	81
23.3 PLACA DE ACERO INOXIDABLE	82
23.4 CARTELES INDICADORES 10x20cm COLOR BLANCO Y LETRAS AZULES.....	82
23.5 SEÑALIZACIÓN DE SALIDAS DE EMERGENCIA.....	82
23.6 LETRAS DE ACERO INOXDABLE CORPOREO EN ACCESO PRINCIPAL.....	83
23.7 TEJIDO PERIMETRAL CON POSTES DE Hº RECTOS.....	83
23.8 CERRAMIENTO PAÑOS DE METAL DESPLEGADO.....	83
23.9 EQUIPAMIENTO EXTERIOR.....	83
23.10 GUARDASILLAS	83
23.11 PIZARRON Y PORTATIZAS.....	83
INSPECCIÓN OBRAS	83
LIMPIEZA FINAL DE OBRA.....	84

ESPECIFICACIONES TÉCNICAS PARTICULARES

Obra: Construcción J.I.N.º54 en Escuela N°508

Ubicación: Colonia Martínez– Dpto. Lavalle – PROVINCIA DE CORRIENTES

El objeto de la presente especificación es la Construcción del J.I.N.º54 en la Escuela N° 508, ubicada en Colonia Martínez, Departamento de Lavalle, de la Provincia Corrientes, en un todo de acuerdo con estos pliegos, los Pliegos de Especificaciones Técnicas, y la documentación gráfica adjunta.

La ejecución de la obra deberá responder acabadamente en su conjunto y en todos sus detalles, al fin para el que fue proyectada, a cuyos efectos el proponente se obliga al total cumplimiento de lo que taxativamente se hubiese enunciado en la documentación licitatoria, y a la intención y al espíritu que tal enunciación conlleva. Consecuentemente serán exigibles por esta Subsecretaría de Infraestructura Escolar todos aquellos dispositivos, materiales, accesorios, trabajos etc., pero de acuerdo con lo antedicho queden a su juicio, comprendidos dentro del concepto de “**obra completa de acuerdo a su fin**” y mereciera calificarse como necesario, para prestaciones de una alta calidad y en concordancia con la mejor tradición de la ciencia y el arte de la construcción.

Las tareas aquí no descriptas, que sean necesarias para el cumplimiento de los objetivos de la obra y para su completa terminación, deberán ser ejecutadas sin costo adicional alguno.

PROCEDIMIENTOS Y CUMPLIMIENTOS

a) CONFECCION Y TRAMITACION DE PLANO MUNICIPAL

La contratista deberá confeccionar y hacer la presentación técnica legal correspondiente, ante el Municipio de Lavalle, Departamento de Lavalle, Provincia Corrientes, y el Consejo Profesional de la Ingeniería, Arquitectura y Agrimensura de la Provincia de Corrientes, donde se encuentra emplazada la obra. La contratista deberá presentar la constancia de trámite iniciado dentro de los 30 días de iniciada la obra. Todos los gastos ocasionados por dicho trámite, estarán a cargo del contratista. Queda expresamente aclarado que la contratista deberá confeccionar, una vez finalizada la obra, y entregar a la Inspección de obra, planos conforme a obra y todos los planos de instalaciones aprobados por los organismos competentes. Hasta tanto no se realice esta tarea, no se realizará la Recepción Definitiva de la Obra.

b) DOCUMENTACIÓN PROYECTO EJECUTIVO: GRAFICA, ORIGINAL Y TRES COPIAS.

La Empresa Contratista presentará a la inspección y previo al inicio de la obra, los planos de obra y de detalles, para su correspondiente aprobación por la Subsecretaría.

1. TRABAJOS PRELIMINARES

CONSTRUCCIÓN DE OBRADOR

El Contratista deberá presentar con la debida anticipación previo al comienzo de los trabajos y para su aprobación con un plazo máximo de cinco (5) días después de la firma del contrato, un plano donde se especifique: depósito de materiales, vestuario del personal, oficina dl representante técnico, encargado o capataz. Oficina para la inspección y demás construcciones provisionales que se requieran para la realización de los trabajos.

El contratista tendrá a su cargo, el mantenimiento e higiene y el perfecto estado de conservación de todas las instalaciones provisionales y elementos mencionados en el presente artículo.-

Las conexiones de agua y energía eléctrica deberán ser tramitadas por el contratista a cuyo cargo estará el pago de todos los derechos que le pudieran corresponder por éste concepto, el consumo será costeadado por el contratista, considerándose todo ello incluido en la propuesta adjudicataria.

Deberá cumplirse las siguientes consideraciones:

- a) Los materiales deberán ser almacenados por su tipo, cantidad y características. Estarán perfectamente estibados, ordenados y separados unos de otros para su fácil localización y utilización en la Obra.
- b) Todos aquellos que, no taxativamente, como el cemento, cales, carpintería, artefactos eléctricos, accesorios y artefactos sanitarios, puedan sufrir la agresión de los agentes climáticos deberán estar protegidos en locales estancos a la humedad, ubicados sobre tarimas a no menos de 0,20 m del piso.
- c) Durante todo el transcurso de la Obra el Contratista la mantendrá cerrada y protegida del ingreso de personas ajenas a ella. Para ello estará obligado a construir todos los cercos reglamentarios y aquellos que fueren necesarios.
- d) El Contratista deberá construir provisoriamente instalaciones sanitarias adecuadas, para el personal obrero, proveyendo un inodoro, dos mingitorios y un lavabo por cada veinte hombres del equipo, el que desaguará a una cámara de tratamiento de líquidos cloacales, no estando permitido el libre escurrimiento de los efluentes a las napas freáticas debido a la proximidad de las mismas a la superficie.
- e) Deberá mantener esas instalaciones en perfecto estado de aseo y proveer agua en abundancia para las mismas.
- f) El Contratista deberá arbitrar los medios para el abastecimiento de electricidad para la construcción, tomando a su cargo el pago de los derechos ante el organismo que administrare el Servicio, o en su defecto, realizando los trabajos necesarios para asegurar su provisión.

El Contratista deberá efectuar la instalación eléctrica provisoria para iluminación nocturna y/o diurna de todas las zonas de trabajo, circulaciones, accesos y obrador.

Los andamios, escaleras, puentes de servicio, instalaciones provisorias y demás dispositivos, necesarios para la ejecución de las obras, se montarán en las condiciones reglamentarias correspondientes.

Serán todos estos elementos provistos por el Contratista, ya sea tanto para las obras ejecutadas directamente por él, como para aquellos en que le correspondiere la prestación de ayuda a otros gremios.

Los andamios se construirán sólidamente y con toda prolijidad, debiendo tener parapetos o barandas y tabla rodapié en toda su extensión. Permitirán, en lo posible, la circulación por toda la Obra. No podrán cargarse en exceso, permitiéndose sólo el material que pueda emplearse en medio día de trabajo. Se evitará que cascotes o escombros queden acumulados en ellos.

Queda prohibido dejar tablonces sueltos; se los atará o clavará para impedir que basculen. Además la tablazón de la empalizada y andamios deberá limpiarse de clavos y astillas que pudieran incomodar o lastimar personas.

CERCO DE OBRA

El cerco de obra se ejecutará debidamente enmarcado superior e inferiormente, en todo el perímetro del predio. Los parantes del cerco serán convenientemente rigidizados para otorgar estabilidad al cerco fuera de su plano, mediante la colocación de puntales inclinados empotrados en el suelo.

Se deberá tener en cuenta la colocación de la señalización necesaria a los efectos de alertar los riesgos de accidentes, tanto para el personal de obra como para los transeúntes. Se deberán tener accesos vehiculares y peatonales diferenciados a los fines de reducir el riesgo de accidentes.

Materiales: Postes de madera de eucalipto de Ø5", y altura 3m, colocados cada 4m de separación.

Varillas de madera 1½"x1 ½"x 2m alambre liso galvanizado N° 6, cinco hileras.

En vértices postes reforzados con puntales diagonales y torniquetes para tensado. Se colocará además una malla plástica que cubra la totalidad de la superficie replanteada.

ESTUDIO DE SUELO

La Empresa Contratista deberá realizar el estudio de suelos correspondiente, con personal capacitado e idóneo para realizar el trabajo y, sobre la base de los resultados obtenidos, presentar el dimensionado de las

fundaciones y profundidad de las mismas.- Los sondeos, dos (2) como mínimo, no tendrán una profundidad menor de seis (6) metros. La Inspección debe ser consultada previamente para autorizar el plan de trabajos del estudio. Se presentará junto al proyecto ejecutivo previo del Inicio de Obra.

HIGIENE Y SEGURIDAD

La higiene y seguridad de la obra queda bajo la responsabilidad total del contratista que ejecuta la obra, debiéndose ajustar a la **Ley N° 19.587 de Higiene y Seguridad en el Trabajo y Decreto Reglamentario N° 351/79, Ley Nacional N° 24.557 de Riesgos de Trabajo, Resoluciones SRT 231/96, 51/97, 35/98 Y Decreto 911/96 Higiene y Seguridad en el Trabajo para la Industria de la Construcción. Ver Anexo I.** El responsable de Higiene y Seguridad deberá estar presente en obra cada vez que la inspección de obra así lo requiera, previa notificación.

BAÑOS QUIMICO

Se colocarán dos baños químicos, en el predio de la obra, que permanecerá durante el plazo de ejecución de la misma, para finalmente retirarlo definitivamente, una vez realizada la recepción provisoria. Tendrán dimensiones mínimas 1,15x1,5 o 1,5x2,25m. Características: de polietileno de alta densidad termo formado, equipado con inodoro con taza auto limpiante (bomba a diafragma y flujo de agua filtrada).Asiento y tapa plástica. Capacidad del tanque: 265 litros.

Equipamiento: lavamanos, inodoro, bomba auto limpiante, ventilación del tanque, porta papel higiénico doble, cerradura libre/ ocupado.

La ubicación será oportunamente indicada por la Inspección de Obra.

Vallado –Andamios – Trabajos en altura

Se deberá delimitar la obra a los efectos de que no exista posibilidad de ingreso de personas ajenas a la empresa contratista.

Es obligación de la Contratista efectuar los cerramientos y vallados necesarios en los lugares de trabajos a fin de mantener un adecuado nivel de seguridad, tanto de personas como bienes, ajustándose a tal efecto a las disposiciones legales vigentes. La Inspección de la obra podrá solicitar durante el transcurso de la obra las protecciones que a su juicio, sean necesarias.

Asimismo será obligatorio la provisión de andamios, medios de elevación y arneses de seguridad para los trabajos en altura y previéndose que en coordinación con los demás gremios pueden abrirse varios frentes de trabajo en forma simultánea.

Los andamios permitirán el acceso a todas las superficies a limpiar y reparar. Contará con las protecciones necesarias para que no caiga nada a niveles inferiores. En el caso de ser necesarias se colocarán pantallas a niveles superiores. Se verificará siempre que estén protegidos los bordes para evitar caídas de materiales y herramientas.

El andamio será revestido en tela media sombra (66%) color negro, desde la parte horizontal de la pantalla inferior hasta su extremo superior.

1. 1 LIMPIEZA DEL TERRENO

El Adjudicatario deberá organizar su trabajo de modo que los residuos provenientes de todas las tareas correspondientes a su contrato, sean retirados inmediatamente del área de las obras, para evitar perturbaciones en la marcha de los trabajos.

Una vez en posesión del terreno el Contratista hará un relevamiento de sus límites y altimetrías y realizará la medición del perímetro y ángulos a fin de verificar sus medidas, cualquier diferencia deberá ponerse en conocimiento de la Inspección de Obra.

La limpieza del terreno se efectuará en el área correspondiente a todo el terreno objeto de la Obra, las zonas de edificación y las áreas exteriores incluidas en el perímetro total del Proyecto. Se considerarán incluidos como trabajos de limpieza y preparación del terreno, no taxativamente, los siguientes:

1. Desarraigo de arbustos existentes, y retiro de los residuos resultantes fuera del predio, al lugar que la Inspección indicare. Se realizará la poda de los árboles que tengan la proyección de sus copas sobre el edificio, dejando 1 mts. libre hasta los paramentos exteriores.
2. Relleno de las hondonadas y bajos del terreno, pozos, huecos dejados por las raíces extirpadas o de cualquier otra naturaleza; ese relleno deberá hacerse con material apto y apisonando hasta obtener un grado de compactación no menor al terreno adyacente, colocando capas de no más de 0,20 m.
3. Excavación de zanjas para desagües de precipitación pluvial que pudiera invadir el área de las obras, por precipitación directa o por entradas desde zonas exteriores a aquellas.
4. Adecuación del terreno a fin que las aguas de lluvia escurran hacia la zona de camino.

1.2 REPLANTEO DE LA OBRA

El replanteo lo efectuará el Contratista y será verificado por la Inspección de Obra, antes de dar comienzo a los trabajos.

El trazado exacto de ejes de bases de columnas, cimientos, paredes maestras, ejes principales de construcción, etc., serán delineados con alambres bien seguros, tendidos con torniquetes, a una altura conveniente sobre el nivel del suelo. Esos alambres no serán retirados hasta tanto las paredes alcancen aquella altura. La escuadría de los locales será prolijamente verificada, comprobando la igualdad de las diagonales de los mismos en los casos que correspondiere.

El Contratista hará siempre certificaciones de contralor por vías diferentes poniendo en conocimiento de la inspección de obra, cualquier diferencia que pudiera existir en los Planos. El contratista verificará todas las medidas quedando bajo su responsabilidad, cualquier diferencia que pudiera haber entre los planos y la realidad.

Cualquier trabajo extraordinario, rellenos o aun demoliciones y posteriores reconstrucciones de pisos que fuera necesario realizar con motivo de errores cometidos en el replanteo, serán por cuenta exclusiva del Contratista.

Los niveles determinados en planos, de ser así necesario, serán ratificados o rectificadas por la Inspección de Obra durante la construcción mediante Órdenes de Servicio o nuevos planos parciales de detalle.

Para fijar un plano de comparación en la determinación de niveles en las construcciones, el Contratista deberá indicarlo en algún lugar de la obra y utilizarlo siempre como plano de comparación. Se colocará un mojón de hormigón de 0,30 x 0,30 m, en cuyo interior se empotrá un bulón de 12 mm de diámetro, y cuya cabeza quedará al ras de la cara superior del mojón. Esta cara deberá ser perfectamente horizontal para permitir el correcto asiento de las miras de nivelación.

Al iniciarse la Obra se determinará la cota del punto de comparación, con intervención de la Inspección. Todos los niveles de la Obra deberán referirse a dicha cota. El mencionado mojón, debidamente protegido, no podrá demolerse hasta después de concluida la ejecución de todos los trabajos.

Sólo se admitirán tolerancias de 5 mm en el replanteo de los ejes secundarios respecto de los ejes principales. Las tolerancias máximas entre niveles de los diferentes pisos y el establecido como punto de referencia básico en los planos, no podrá superar en ningún caso los 3 mm.

1.3 CARTEL DE OBRA SEGÚN DETALLE

El Contratista deberá proveer un cartel de obra al que ubicará en el acceso del terreno de frente a la calle. No obstante esto, la ubicación será oportunamente indicada por la Inspección de Obra y en cuanto a las características, deberá ajustarse al plano obrante en el Pliego.

1.4 CUMPLIMIENTO PLAN DE GESTION AMBIENTAL Y SOCIAL. CONDICIONES DE HIGIENE Y SEGURIDAD

El Oferente debe presentar un mecanismo de Gestión de las Estrategias y Planes de Implementación (GEPI) para gestionar los aspectos clave y riesgos de naturaleza ambiental, social y de seguridad y salud en el trabajo (ASSS) (incluyendo explotación y abuso sexual y violencia de género).

Se incluirán en este ítem las consideraciones y prescripciones que establecen los protocolos del Covid-19 mientras se encuentren vigentes, hasta tanto se supere la pandemia y se levanten las restricciones referidas a la emergencia sanitaria. A todo evento, si se hubiera superado esa situación de emergencia al momento de contratar, pero a posteriori, durante la gestión del contrato se volvieren a restablecer algunas de estas u otras restricciones el Oferente devenido Contratista las considerará incluidas en sus costos.

El responsable de la Gestión Ambiental deberá estar presente en obra cada vez que la inspección de obra así lo requiera, previa notificación.

Ver PETG punto 1. Procedimientos y Cumplimientos, en el apartado ESPECIFICACIONES TÉCNICAS GENERALES PARA HIGIENE Y SEGURIDAD; ESPECIFICACIONES TÉCNICAS GENERALES PARA CONTROL AMBIENTAL.

2- MOVIMIENTO DE TIERRA

Los trabajos serán efectuados de acuerdo con estas especificaciones; comprenderán la provisión de toda la mano de obra, materiales y equipos para la ejecución de todos los trabajos necesarios para el movimiento de suelos, el retiro de basuras y materiales sobrantes, como resultare de los planos y de acuerdo con estas especificaciones, incluyendo todas las tareas de excavación, relleno, compactación, apuntalamiento, terraplenamiento y demás tareas necesarias para la correcta ejecución de los trabajos.

En las excavaciones, si la resistencia hallada en algún punto fuera insuficiente, la Inspección de Obra determinará el procedimiento a seguir en la cimentación.

Las excavaciones se ejecutarán de acuerdo a los planos, conduciendo el trabajo de modo que exista el menor intervalo posible entre la excavación y el asiento de estructuras y sus rellenos, para impedir la inundación de zanjas, y la erosión de taludes por las lluvias.

Su fondo será completamente plano y horizontal y sus taludes bien verticales, debiéndose proceder a su contención por medios artificiales tales como tablestacas o apuntalamientos, si el terreno no se sostuviera por sí en forma conveniente.

Si por error se diera a la excavación una profundidad mayor a la que le correspondiere según planos, el relleno se realizará con el mismo material con que se construirá la fundación, no originando esto ningún adicional que pudiera ser reclamado por el Contratista.

Una vez terminadas las fundaciones, los espacios vacíos serán rellenados con capas sucesivas de 0,20 m de espesor de tierra humedecida, limpia, sin terrones ni cuerpos extraños, las cuales serán apisonadas en forma adecuada.

PRECAUCIONES

En caso de filtraciones de agua, se deberá mantener el achique necesario instalando bombas de suficiente rendimiento como para mantener en seco la excavación, hasta tanto se haya ejecutado la obra necesaria de cimentación. Deberá evitarse la posibilidad de que se produzcan pérdidas de cemento por lavado. Estas tareas correrán por cuenta del Contratista.

No se permitirá el bombeo durante el colado del hormigón y durante las 24 horas siguientes, a menos que se asegure por medio de dispositivos adecuados la no-aspiración de cemento o lechada. Las excavaciones se harán con las debidas precauciones como para prevenir derrumbes, a cuyo efecto el Contratista apuntalará cualquier parte del terreno, que por calidad de las tierras excavadas haga presumir la posibilidad de deterioros o del desprendimiento de tierras, quedando a su cargo todos los perjuicios de cualquier naturaleza que ocasionaren.

2.1 RELLENO, NIVELACION Y COMPACTACION A MAQUINA.

Se realizará en el sector a construir el edificio, el relleno y compactación especial, con suelo reforzado.

El suelo cumplirá las especificaciones de este tipo de relleno, establecido según dirección Nacional de Vialidad.

La nivelación del lugar incluirá todas las excavaciones, desmontes y rellenos o terraplenamientos necesarios para llevar los niveles del terreno a las cotas y pendientes del proyecto indicados en planos. Estos movimientos de tierra se extenderán a un área similar a la establecida para la limpieza o a la que dispusiere la Inspección de Obra, basada en los planos.

El Contratista extraerá la capa de tierra vegetal en un promedio estimado de 0,30 m en el área que fuera necesario. En el caso de existir en el terreno depresiones o desniveles que lo justificaren el Contratista los rellenará con suelo apto, compactando debidamente en capas de 0,20 m de espesor hasta el nivel indicado en los planos, las capas se irán humedeciendo lentamente, asentando con pisonos mecánicos mientras sea posible, procediéndose con pisonos de mano, los vulgarmente conocidos como chanchitas, en los casos indispensables.

En ningún caso el valor de compactación de los rellenos podrá ser inferior al 95 % del ensayo Proctor Modificado.

NIVELACION Y TERRAPLENAMIENTO

Para los rellenos, se utilizará suelo seleccionado como tosca u otro suelo apto para relleno, y contaren con la aprobación de la Inspección de Obra.

En el caso de transportar suelo de otro lugar para el relleno, deberá presentarse los resultados del ensayo, estableciendo el tipo de suelo que se utilizara para relleno, el que deberá ser aprobado por la Inspección de Obra.

En caso de ser necesario, y según los resultados del Estudio de suelo, el relleno será con suelo reforzado, según el caso, y se utilizará suelo cal o suelo cemento, según correspondiere.

En el caso de las áreas verdes se podrá utilizar las tierras provenientes de las excavaciones, siempre y cuando las mismas sean aptas y cuenten con la aprobación de la inspección.

El transporte de suelo producto de las excavaciones y que no hubiere sido utilizado para el relleno posterior, así como el lugar en que se realizare el depósito, estará a cargo del Contratista, el que estará obligado, bajo su responsabilidad, a depositar los sobrantes de suelo fuera de los límites del terreno, hasta el depósito que la Inspección de Obra le indicare.

2.2 EXCAVACIONES PARA BASES

Se excavarán los pozos que resulten necesarios para la ejecución de la fundación de la estructura de HºAº correspondiente al nuevo edificio a construir. Se ejecutarán de las dimensiones y según diseño de las bases de HºAº y cotas de replanteo y niveles especificados en planos. Una vez realizada la estructura de fundación, el material de relleno será depositado en capas compactado cada una de ellas, y humedeciendo el suelo para obtener mayor densidad de compactación. Serán excavadas hasta la profundidad indicada en los planos y recomendada en el estudio de suelos.

2.3 EXCAVACIONES PARA PILOTINES

Los trabajos incluyen todas las excavaciones de pozos para pilotines; tendrán un ancho mínimo igual al de los pilotines que contengan, y serán excavadas hasta la profundidad indicada en los planos y recomendada en el estudio de suelos.

2.4 EXCAVACION DE ZANJAS PARA ENCADENADO INFERIOR

Los trabajos incluyen todas las excavaciones de zanjas para fundar vigas de encadenado inferior; tendrán un ancho mínimo igual al de las vigas que contengan, y serán excavadas hasta la profundidad indicada en los planos y recomendada en el estudio de suelos.

2.5 EXCAVACION DE ZANJAS PARA VIGA TENSOR

Los trabajos incluyen todas las excavaciones de zanjas para fundar vigas tensor , indicados en planos. Tendrán un ancho mínimo igual al de las vigas que contengan, y serán excavadas hasta la profundidad indicada en los planos y recomendada en el estudio de suelos.

3- ESTRUCTURA DE HORMIGÓN ARMADO Y HIERRO

NORMAS GENERALES

Todos los cálculos de las estructuras de hormigón, metálicas y estudios de suelos deberán ser verificados por la Contratista y refrendados por un profesional con título habilitado en el Consejo Profesional de Ingeniería, Arquitectura y Agrimensura de la Provincia de Corrientes. A tal efecto, asume la responsabilidad integral directa del cálculo y presentación de detalles.

Los trabajos consistirán en la realización de la ingeniería de detalle y montaje; la provisión de materiales; elaboración y colado de las estructuras de hormigón armado, del proyecto que se describe en los planos que se entreguen en esta licitación. Para ello el Contratista deberá proveer toda la mano de obra, materiales consumibles, herramientas, equipos, transporte, ensayos e ítem diversos y necesarios, de acuerdo con los planos, especificaciones e instrucciones dadas por la Inspección de Obra.

El Contratista deberá ejecutar el trabajo con materiales nuevos, sin uso.

Los cálculos, planos y normas estarán de acuerdo con estas especificaciones y las reglas del arte y la tecnología; se deberá proporcionar una estructura que cumpla con los fines previstos y se integre armónicamente al resto de la Obra.

El cálculo, ejecución y controles de calidad se efectuarán según las prescripciones de los reglamentos INPRES CIRSOC 201, 102, 101 y 105.

Se regirán y verificarán por CIRSOC 201, Capítulo ó y Anexos los siguientes materiales.

Las calidades mínimas de los materiales será la siguiente:

- a) Vigas, columnas: Hormigón H-20
- b) Elementos de hormigón restantes: Hormigón H-20.
- c) Armaduras pasivas en barras: Acero ADN-420.
- d) Armaduras pasivas en mallas electro soldadas: AM-500.

La calidad de la mezcla a utilizar será la del Tipo "J" (1:1:3).

El tipo de acero a emplear será ADN-420 ó ADM -420 y cumplirá con los requisitos establecidos en las normas IRAM IAS U-500-528 e IRAM IAS U-500-671. Se evitará el acero de distintos tipos o características en una misma estructura.

La ejecución de los anclajes se regirá según lo especificado por el apartado 18.5 del INPRES CIRSOC 201.

El trabajo que deberá realizar el Contratista, no taxativamente, consistirá en planos de encofrado y de doblado de hierro; el encofrado, apuntalamiento, soporte y arriostamiento; hormigonado, desencofrado, limpieza y terminación de todas las estructuras que se indicaren en los planos, fundaciones, columnas, vigas, losas, estructuras resistentes y todo otro trabajo de hormigón necesario para la terminación de la Obra.

La Estructura de Hormigón Armado se ejecutará en un todo de acuerdo a las especificaciones del INPRES CIRSOC que el oferente deberá conocer y aceptar en su totalidad.

En cualquier estructura siempre que lo resolviere la Inspección de Obra, bien para la comprobación de la bondad de las mismas o sobre su calidad, se ejecutarán ensayos de carga. Estos ensayos serán por cuenta del Contratista. En todos los casos en que se modificaren los usos y sin que éstos afectaren lo manifestado precedentemente, será obligatorio el ensayo de cargas sobre losas y vigas.

Los hormigones a emplearse y su asentamiento serán los que establezca la Inspección de Obra.

El dosaje será de 1:3:3 (Cemento: Arena de Rió: Piedra Partida), donde la mezcla deberá contener la consistencia necesaria.

El cemento a utilizar debe ser de marca oficial del tipo Portland, que cumpla con los requisitos establecidos por la Norma IRAM 1503.

La obra se ejecutara conforme a dimensiones consignadas en el proyecto, asimismo como las secciones y distribución de armaduras.

Los encofrados serán de madera cepillada y organizada en tableros, para obtener uniformidad de superficie y constancia en el ancho y espesor.

3.1 BASES DE HORMIGON ARMADO

Se construirá con H^oA^o, de dimensiones y armaduras, según el cálculo de las estructuras.

Para el cómputo, se ha tomado como referencia las dimensiones y cantidades de las bases que figuran en el Plano de Fundaciones, pudiendo variar las dimensiones según el Cálculo definitivo a presentar por la empresa contratista, y que deberá ser aprobado por la Inspección de Obra.

3.2 PILOTINES

Los pilotines deberán tener una forma cilíndrica de 0,20m de diámetro, y 1,20m de profundidad como mínimo. Tendrá una armadura de 3 Ø 8mm, enganchados en la viga de encadenado inferior, estribos Ø de 6 mm cada 20 cm. Ubicación en Plano de Fundaciones.

3.3 FUSTES DE COLUMNAS

El fuste deberá tener como mínimo **4 hierros de Ø 12 mm** que formarán una sección de 5 cm de excedente a la sección de la columna en cada lado. Tendrá estribos de 6 mm cada 15 cm. Las prolongaciones deben quedar libres en 50 cm, para luego empalmar a la armadura de las columnas. S/cálculo.

3.4 VIGA DE ENCADENADO INFERIOR

Se construirá con H^oA^o según detalle, de acuerdo al espesor de la pared, siendo de 0,15x0,20 para paredes de 0,15m, de 0,20x0,30 en paredes de 0,20m, y de 0,30x0,30 en paredes de 0,30m de espesor. Utilizando como armadura 4 hierros de diámetro 8 mm en sentido longitudinal, con estribos de diámetro de 6 mm cada 20cm, en el sentido transversal.

La compactación podrá realizarse por apisonado y varilleo enérgico, complementados por golpeteos de encofrado u otros métodos, que permitan obtener la máxima densidad del hormigón fresco, en el caso de utilizarse vibradores de inmersión, este se aplicara en el lugar que se depo sito el hormigón y quedara terminado en un plazo máximo de 15 minutos, contado a partir de que el hormigón fue colocado en el encofrado.

3.5 VIGA TENSOR

Serán de sección de 0,20mx0,10m mínimas, y si fuera de mayaor sección según el resultado del cálculo, se adoptarán estas últimas dimensiones. Llevarán un tensor de 12mm de diámetro. Estos irán en el sector de galerías. Ver plano de Estructura E.

ESTRUCTURA RESISTENTE DE H^o A^o

La estructura de hormigón armado deberá responder en un todo al cumplimiento de las normas vigentes contenidas en el Código de Edificación de la Ciudad de Corrientes. Por consiguiente, las cargas y tensiones, materiales, preparación del hormigón, encofrados, armaduras, desencofrados, ensayos, curado, etc., deben ser realizados ajustándose a éstas especificaciones, al Reglamento Municipal, a la norma alemana DIN 1045 y 1055, o al INPRES CIRSOC en aquéllas partes no contenidas en aquel.

En plano que se adjunta se indica la estructura resistente, la misma es a los efectos de tener un pie de igualdad en el cómputo. Será la Contratista la encargada de ejecutar el cómputo correspondiente y efectuar la presentación a la U.C.P. para su visado dentro de los 20 (veinte) días posteriores a la firma del Contrato. Regirá tanto para el cálculo de estructura de hormigón armado y estructura metálica, los reglamentos nacionales existentes.

Se considerará en el precio de la oferta la ejecución de la estructura que corresponde.

Queda expresamente establecido que la presentación por parte de la Empresa del cálculo y dimensionado de la estructura no la exime de la responsabilidad por el comportamiento de la misma ante las solicitudes de cargas.

En caso de que la Inspección de Obra modifique parcialmente por necesidades arquitectónicas u otras causas, la distribución de las estructuras sin afectar el conjunto, es obligación de la Empresa ejecutar el recálculo correspondiente.

Está a cargo y por cuenta de la Empresa la confección de todos los planos municipales que fueren necesarios, y de la respectiva tramitación, hasta obtener el Certificado Final correspondiente.

La Empresa deberá controlar, al ejecutar los planos de encofrado, la correcta superposición de la estructura con los planos generales de obra.

La Empresa deberá realizar un adecuado Estudio de Suelo, que respalde la solución adoptada para las fundaciones. Como datos orientativos no definitivos se dan los resultados de sondeos realizados en el terreno.

La Inspección de Obra exigirá seguridad en todos los tramos de los andamios y escaleras, mediante pasamanos, estructuras firmes, ajustes periódicos.

Corresponde a la Empresa la ejecución del cálculo de la estructura de hormigón armado, la confección de los planos de encofrado en escala 1:50 y de detalles en escala 1:20, más las planillas de armaduras.

Todos los cálculos de las estructuras de hormigón, metálicas y estudios de suelos deberán ser verificados por la Contratista y refrendados por un profesional con título habilitado en el Consejo Profesional de Ingeniería, Arquitectura y Agrimensura de la Provincia de Corrientes. A tal efecto, asume la responsabilidad integral directa del cálculo y presentación de detalles.

La primera entrega de la ejecución del cálculo deberá consignar: memorias de cálculo con análisis de cargas de losas, vigas y columnas, con sus sendas planillas de cálculo. Todo ello será acompañado de los planos esquemáticos correspondientes para la totalidad de la estructura resistente, respetando la distribución, detalles constructivos y dimensiones máximas indicadas en el cálculo suministrado por la Dirección de Obra.

La estructura deberá responder a su fin y satisfará todas las necesidades, aunque éstas no estén explícitamente detalladas en los planos. Cualquier modificación a introducir requerirá la previa autorización escrita de la Inspección de Obra.

Los planos tendrán el formato y carátula reglamentarios y llevarán correctamente dibujadas todas las modificaciones necesarias para apreciar claramente la forma y posición de la estructura.

Los planos de encofrados a confeccionar deberán ser presentados para su aprobación con un plazo no mayor de 20 días hábiles, previos a su utilización en obra. En los mismos se deberán consignar las intersecciones de conductos, caños, artefactos de iluminación embutidos, pases, etc., con las estructuras de hormigón armado que surjan de los planos de las instalaciones o que, a falta de éstos le sean indicados por la

Inspección de Obra, a cuyo efecto se acotarán debidamente las posiciones de huecos y aberturas que imponga la necesidad del desarrollo de las instalaciones especiales. Dejase aclarado que los refuerzos, formas especiales de agujeros y modificaciones de estructura como consecuencia de los mismos, no dará lugar a demandar mayor costo alguno.

Una vez aprobados los planos esquemáticos, la Empresa procederá a la ejecución de los planos de fundaciones y encofrados, todos ellos en escala 1:50.

Se remitirán 2 (dos) copias a la Inspección de Obra para su aprobación definitiva, de las cuales una de ellas se devolverá conformada.

Las armaduras de las losas irán en planos 1:50, acotándose perfectamente cada uno de los hierros que las constituyen. El detalle de armadura para las vigas llevará un perfil longitudinal y un corte transversal. Cuando sea necesario se dibujará las vigas en planta a efectos de apreciar claramente las armaduras. Estos detalles irán en escala 1:20.

Para las columnas se dibujarán los detalles de estribos y armaduras verticales.

Sobre cada plano deberá consignarse claramente el tipo de acero a emplear y la calidad del hormigón que se hayan fijado en las Memorias de Cálculo que se adjunte, no pudiendo la Empresa alterar sus cualidades.

La Empresa no podrá ejecutar ninguna estructura sin contar con el pleno aprobado por la Inspección de Obra. En caso de hacerlo, la Inspección de Obra podrá ordenar su demolición y rehacerla a costo de la Empresa.

A continuación se detallan las sobrecargas accidentales a tener en cuenta para el cálculo de las estructuras en el caso que así correspondiere:

El cálculo deberá ser realizado, como mínimo, con estos valores:

- Sala de recepción y oficinas 200 Kg / m².
- Baños y cocinas 200 Kg / m².
- Aulas 300 Kg / m².
- Biblioteca y Archivos 500 Kg / m².
- Locales públicos 300 Kg / m².
- Pasillos, accesos, escaleras, balcones 300 Kg / m².
- Azoteas accesibles 300 Kg / m².
- Azoteas inaccesibles 100 Kg / m².
- Azoteas que puedan congregarse gente para recreo u observación 500 Kg / m².

HORMIGÓN A EMPLEAR

Toda la estructura deberá ejecutarse con hormigón elaborado en Planta, transportado hasta la obra en camiones mixer, con excepción de los elementos que la Inspección de Obra considere puedan cargarse con material elaborado en Obra, en cuyo caso deberá expedirse una autorización por escrito.

Las dosificaciones deberán ser aprobadas por la Inspección de Obra antes de su utilización. Los agregados: piedra partida, arena, cemento, se medirán en peso o volumen, debiendo la Empresa disponer en la planta los elementos necesarios a tales efectos.

La utilización de cualquier tipo de aditivos estará sujeta a la aprobación de la Inspección de Obra, debiendo presentar la Empresa para ello la documentación sobre el producto, y contar con autorización por escrito.

El cemento será de marca reconocida, debiéndose asegurar la Empresa de su provisión en cantidades necesarias para evitar interrupciones en los trabajos.

La contratista tendrá la responsabilidad total de proveer el hormigón y las armaduras con las características y especificaciones. Las operaciones de producción, transporte, colocación, compactación, tratamiento de las superficies, protección y curado del hormigón se realizará en un todo de acuerdo al capítulo 7 del Reglamento CISOC 201 y anexos, y forma tal que una vez retirados los encofrados, se obtengan estructuras compactas, de aspecto y estructura uniformes, impermeables, seguras, y durables de acuerdo a las necesidades de

acuerdo al tipo de estructuras, y teniendo en cuenta que en los paramentos de hormigón visto, la terminación superficial será del tipo T3, según lo especificado en el Reglamento.

ACERO

El acero empleado en la estructura será, de origen nacional, debiendo estar cada partida acompañada por el certificado de calidad o garantía emitido por la firma fabricante.

Control del acero a emplear: verificar los certificados de calidad a entregar por el proveedor, que cumpla con el tipo de acero previsto en las especificaciones técnicas y con lo indicado en la Tabla 10 del INPRES CIRSOC 201. Se deberán ejecutar ensayos según lo dispuesto por el punto 7.8.1 del INPRES CIRSOC 201.

EMPALMES Y JUNTAS

La Empresa deberá dejar los elementos de vinculación (“pelos”) y empalmes que se requieran para la unión de la estructura con la mampostería o elementos de fachada, como así mismo para los cielorrasos que queden suspendidos, sin constituir los mismos costos adicionales alguno.

De igual manera deberán preverse pases en losas, vigas, columnas y encadenados, más la ubicación de juntas de dilatación, las cuales serán terminadas con elementos de recubrimiento en zonas transitables.

ENCOFRADOS

Todos los moldes deberán ejecutarse respetando estrictamente las dimensiones y formas indicadas en los planos.

La Empresa será responsable y deberá arreglar o reconstruir a su exclusivo cargo las obras que fueran rechazadas por no cumplir estos requisitos.

Se asegurará su estabilidad, resistencia y mantenimiento en su forma correcta durante el hormigonado, arriostrándolos adecuadamente a objeto de que puedan resistir el tránsito sobre ellos y la colocación del hormigón.

Los moldes se armarán a nivel y a plomo, bien alineados y sin partes dobladas o desuniones, y se dispondrán de manera que puedan quitarse los de columnas ubicados a costados de vigas y losas, antes que los de fondo de vigas.

Se dará a los moldes de vigas una contraflecha de un milímetro por metro en los mayores de seis metros de luz, para tener en cuenta el efecto del asentamiento del andamiaje.

Cuando sea necesario se repartirá la presión de los puntales por medio de tablonos que hagan las veces de bases o capiteles.

Todo puntal será acuñado en su base con un par de cuñas encontradas. Los puntales serán de una sola pieza, permitiéndose como máximo solo la tercera parte de ellos con un empalme y estar arriostrados lateralmente en ambos sentidos para evitar el pandeo.

Antes del colado del hormigón, se limpiarán prolijamente todos los moldes.

En vigas altas y delgadas, columnas y tabiques, se exigirán aberturas próximas al fondo para su limpieza, que no podrán ser cerradas sin la previa autorización de la Inspección de Obra.

Doce horas antes del hormigonado se mojará abundantemente el encofrado y luego antes del momento previo a la colada se efectuará riego con agua hasta la saturación de la madera.

En caso de considerarlo necesario, la Inspección de Obra exigirá a la Empresa el cálculo de verificación de los encofrados y apuntalamiento.

En las columnas se aumentará proporcionalmente la sección para tener en cuenta el debilitamiento producido por las cajas de luz, no permitiéndose en ningún caso que más de una caja esté en el mismo plano transversal de la columna.

COLOCACIÓN DE LAS ARMADURAS

Las armaduras a colocar será la establecida en las planillas de cálculo que se adjuntan. Los valores son indicativos y serán verificados por la Empresa a través del cálculo que deberá presentar.

Previamente a la colocación de las armaduras se limpiará cuidadosamente el encofrado. Las armaduras deberán ser dobladas y colocadas asegurando mantener la posición indicada en los planos, debiendo respetarse los recubrimientos y separaciones mínimas en todas las barras.

Las barras se colocarán limpias, rectas y libres de óxido.

Los recubrimientos se asegurarán mediante separadores hechos con mortero de cemento ("raviolos"), o bien plásticos, no admitiéndose barras de acero para tal fin.

Las formas de las barras y su unificación serán las indicadas en los planos correspondientes.

Podrán ejecutarse, siempre que sea imprescindible, empalmes o uniones de barras, no debiendo existir más de uno en una sección con estructura sometida a tracción y ninguno en las tensiones máximas.

Si el empalme se hace por yuxtaposición de las barras, la longitud de superposición deberá ser como mínimo, de sesenta veces el diámetro de la misma.

El doblado, ganchos y empalmes se regirán por el INPRES CIRSOC.

Se tendrá el máximo de cuidado de no aplastar o correr la posición de los hierros durante la ejecución de la armadura, debiendo verificarse su correcta posición de los mismos.

COLADO DEL HORMIGÓN

No podrá iniciarse sin previa autorización de la Inspección de Obra.

Todo el hormigón se colocará durante las horas de luz solar y no se comenzará a hormigonar ningún elemento estructural que no pueda terminarse bajo esa condición.

El hormigón se colará sin interrupciones en los moldes, debiendo estos ser golpeados y vibrados, para tal fin se usarán vibradores de inmersión, lo que la Inspección de Obra deberá exigir.

La colada del hormigón deberá ser efectuada sin interrupción, habilitándose para ello los turnos de obreros necesarios, con el objeto de asegurar el monolitismo de la estructura. En caso que por la importancia de la estructura sea necesario hormigonar en varias etapas, la Inspección de Obra decidirá dónde deben dejarse las juntas de trabajo y el procedimiento a seguir para su unión con el resto de la estructura, al reanudar la colada.

DESENCOFRADO

Para el desencofrado de las estructuras deberán respetarse rigurosamente los tiempos mínimos que establece el INPRES CIRSOC.

Cuando al realizar el desencofrado aparezcan defectos inadmisibles a juicio de la Inspección de Obra, éste será quien decida cómo se procederá para subsanarlos o rehacer la estructura.

Deberá llevarse en la obra un registro de fechas de los hormigonados de cada parte de la estructura, para controlar las fechas de desarme del encofrado. La Inspección de Obra controlará ese registro.

TRATAMIENTO POSTERIOR DEL Hº

Una vez hormigonadas las estructuras, la Empresa deberá adoptar las correspondientes medidas, a fin de lograr un perfecto curado y fragüe del hormigón.

Dicho tratamiento posterior a los trabajos de colado deberá ser atendido según lo establece el INPRES CIRSOC.

PRUEBAS ENSAYOS Y CONTROL

Cuando la Inspección de Obra lo requiera, se ejecutarán los ensayos de consistencia, resistencia a la compresión, flexión, análisis granulométrico de los áridos, determinación de su grado de humedad, etc., y toda clase de ensayos y pruebas que la misma considere conveniente realizar a efectos de comprobar si los materiales usados llenan las exigencias del Reglamento citado.

Las pruebas con cargas se efectuarán con cualquier pieza o conjuntos de piezas si así lo resuelve la Inspección de Obra, bien para la simple comprobación de la bondad de los materiales, o por cualquier circunstancia en que resultaren sospechosos.

La preparación, curado y ensayo de las probetas se ejecutarán en un todo de acuerdo a lo especificado en el INPRES CIRSOC. El ensayo en sí se realizará en un laboratorio expresamente aceptado por la Inspección de Obra.

Control de la dosificación: previamente al inicio de las operaciones de hormigonado, la Supervisión deberá contar con la fórmula del hormigón a emplearse, que cumpla con los requisitos de resistencia exigidos. Siempre que sea posible la opción, se dará prioridad a la elección de un sistema de hormigón elaborado proveniente de plantas de producción sistemática, ya que estas producen un producto de calidad más constante y confiable, que los sistemas que no cuentan con plantas dosificadoras automáticas. En casos de hormigones elaborados in situ, deberá tenerse especial cuidado con el control de la dosificación, que debe realizarse por peso (báscula), control del agua de amasado, condiciones de los tambores mezcladores (energía de batido) y asentamiento del pastón (s / Norma IRAM 1536). En estos casos es fundamental realizar pastones de prueba antes del inicio de las tareas propiamente dicha, y elaborar probetas para ensayo, que permitan verificar la fórmula propuesta y su procedimiento de elaboración, y su autorización para su uso en obra.

Durante la ejecución de la obra, y por cada hormigonada, se realizarán los ensayos necesarios para cumplir con los valores establecidos.

La cantidad mínima de probetas será de una por cada dos mixer, debiendo la Empresa proveer de los moldes necesarios para tal fin.

La Empresa remitirá a la Inspección de Obra el resultado de los ensayos de **5 muestras**. Cuando en los mismos no se alcance la resistencia promedio exigida, se realizarán ensayos no destructivos sobre la estructura. Si aún hubiese disparidades, se extraerán probetas de las estructuras. Si el ensayo de éstas no diera resultados satisfactorios a juicio de Inspección de Obra, la Empresa deberá reparar o reconstruir la estructura a su costa.

El contenido de cemento será compatible con la resistencia pedida tomada sobre probetas tomadas cilíndricas de 15 cm de diámetro por 30 cm de alto, y en caso de no estar ello expresamente indicado, será como mínimo 300 kg/m³ de cemento en estructuras de elevación y 350 kg/m³ en las fundaciones y en lo último de las estructuras de elevación (losas y tanques), donde la impermeabilidad es el factor importante.

Serán rechazadas las partidas de cemento con grumos o cuyo color se encuentre alterado. En caso de utilizarse cementos de alta resistencia inicial, se deberán tomar las precauciones necesarias para evitar las fisuras producidas en la contracción por fraguado, por ejemplo reducción de longitudes de hormigonado y aumento de armaduras en vigas con más de 60 cm de altura, en tabiques y armaduras de repartición en losas.

INSPECCIONES

Ninguna variación podrá introducirse en el proyecto sin autorización expresa de la Inspección de Obra.

Todos los trabajos de hormigón armado deberán tener la inspección y aprobación de la Inspección de Obra, y la Empresa deberá ajustarse a las órdenes dadas en todo lo referente a la ejecución, uso y calidad de los materiales.

Cuarenta y ocho horas antes del hormigonado de cualquier estructura, la Empresa deberá solicitar por escrito la inspección previa que autorice el hormigonado de la misma.

La Inspección de Obra hará por escrito en el "Libro de Obra", las observaciones necesarias, y en el caso de no tener que formularlas extenderá el conforme correspondiente.

Queda terminantemente prohibido hormigonar cualquier parte de la estructura sin tener en el Libro de Obra el conforme por escrito de la Inspección de Obra, ésta a su solo juicio podrá ordenar demoler lo ejecutado sin su conforme.

3.6 COLUMNAS H° A°

Las columnas respetaran las normas de INPRES CIRSOC 201 y anexos. Se utilizará hormigón tipo H-20 con una tensión de cálculo β_r de 210 kg/cm² y armadura de barras de acero nervuradas ADN- 420 con la tensión de fluencia de 4200kg/cm². El recubrimiento para la armadura será de 2cm como mínimo y la cuantía geométrica mínima de 0.80%. Se ejecutarán según Plano de estructuras y planillas de cálculo y dimensionado para las estructura del edificio.

Los materiales a utilizar deben ser los normalizados, con el mismo dosaje para estructura de H° A°. Tendrán las siguientes secciones: 0,20x0,20m; 0,15x0,65m y 0,20x0,60m. Tendrán como armadura mínima longitudinal 4 hierros \varnothing 12mm y estribos hierros \varnothing 6 mm cada 20 cm. La ubicación de las mismas se deberá consultar en los planos de estructura.

IMPORTANTE: En el caso de las columnas rectangulares, de H° a la vista, ubicadas en galerías, los encofrados de las mismas deberán ser ineludiblemente metálicos, de modo de obtener una superficie perfectamente lisa.

3.7 VIGA DE ENCADENADO SUPERIOR

Las vigas respetaran las normas de INPRES CIRSOC 201 y anexos. Se utilizará hormigón tipo H-20 con una tensión de cálculo β_r de 210 kg/cm² y armadura de barras de acero nervuradas ADN- 420 con la tensión de fluencia de 4200kg/cm². Sobre las paredes de 0.20m, dinteles y en sector de apoyo de losa sobre puertas, placard y sobre mesada será de 0,20 x 0,20, utilizando como armadura 2 \varnothing 6 mm diámetro en la parte superior y 2 \varnothing 8 mm en la parte inferior; estribos \varnothing 6 cada 20 cm. Ver planos de estructuras.

Sobre mampostería en tabiques divisorios de sanitarios y según lo indicado en Plano de Vigas de encadenado superior, será de 0,15 x 0,15, utilizando como armadura 2 \varnothing 8 mm en la parte inferior y 2 \varnothing 6 mm en la parte superior; estribos \varnothing 6 cada 25 cm.

3.8 VIGA DE HORMIGÓN ARMADO

Respetarán las normas de INPRES CIRSOC 201 y anexos. Se utilizará hormigón tipo H-20 con una tensión de cálculo β_r de 210 kg/cm² y armadura de barras de acero nervuradas ADN- 420 con la tensión de fluencia de 4200kg/cm². Las vigas estructurales respetaran las dimensiones del cálculo y utilizará el H° A° que se especifica en el presente pliego.

3.9 LOSA DE H° A° MACIZA

Respetaran las normas de INPRES CIRSOC 201 y anexos. Se utilizará hormigón tipo H-20 con una tensión de cálculo β_r de 210 kg/cm² y armadura de barras de acero nervuradas ADN- 420 con la tensión de fluencia de 4200kg/cm². Se ejecutará una losa de H° A° de espesor y armaduras, según el cálculo de estructuras. Se realizará una junta de dilatación de poliestireno expandido cubierto por un tapajunta de aluminio, en el lugar especificado en los planos.

Este ítem incluye la losa de acceso a locales, losa en torre tanque (L9), losa de alero en SUM (pantalla de H°A° y ventanas que no se encuentren bajo galerías).-

ESTRUCTURA METÁLICA

3.10 VIGA METÁLICA RETICULADA c/HIERRO REDONDO

Se conformará la viga con hierros redondos según cálculo. Tanto los hierros principales como las diagonales se deberán presentar planillas de cálculo correspondientes. Estas vigas irán sujetas a las columnas a través de una soldadura a una planchuela de hierro, esta deberá estar empotrada a la columna de H^oA^o, también se considerará dejar pelos libres de hierros de las columnas. Como terminación se deberá dar 2 (dos) manos de antióxido como mínimo.

4. MAMPOSTERIAS

En todos los casos cuando la mampostería exigiere detalles no contemplados en la documentación se solicitará a la Inspección de Obra las Instrucciones correspondientes. La erección de muros, tabiques y pilares se practicará simultáneamente y al mismo nivel en todas las partes trabadas o destinadas a serlo, para regularizar el asiento y el enlace de la albañilería; se erigirán perfectamente a plomo, con parámetros bien paralelos entre sí, y sin pandeos en ningún haz.

No se permitirá el empleo de medios ladrillos, salvo los imprescindibles para su trabazón, prohibiéndose en absoluto el uso de cascotes.

La penetración de muros en el cruzamiento de los mismos, se hará en todas las hiladas quedando prohibido el sistema de trabar por uniones alternadas.

Los ladrillos serán bien mojados y se los hará resbalar a mano en un baño de mezcla apretándolos de manera que ésta rebalse por las juntas recogiendo la que fluyere de los paramentos.

Las mezclas a utilizar serán las que se indicaren para cada uno de los tipos de albañilería.

Los ladrillos, ya sea que se los colocale de plano o bien de canto, asentarán con un enlace nunca menor que la mitad de su ancho en todos los sentidos. Las hiladas serán perfectamente horizontales.

La trabazón habrá de resultar perfectamente regular, conforme con lo que se prescribe; las llagas deberán corresponderse según líneas verticales. El espesor de los lechos de mortero no excederá de 1,5 cm.

En las paredes no se tolerará resalto o depresión con respecto al plan prescripto para el haz de la albañilería, que sea mayor de 1 cm, cuando el paramento deba revocarse o de 5 mm si el ladrillo debiera quedar a la vista.

Cuando en los planos se indicare mampostería reforzada se colocarán en la misma dos hierros de diámetro 8 mm. cada tres (3) hiladas, asentadas en concreto.

En todo muro o tabique que deba elevarse hasta empalmar en su nivel superior con estructura de hormigón armado o de otra clase, deberá detenerse su elevación dos (2) hiladas antes de su nivel definitivo para completar las mismas recién después de 15 días.

Las juntas de unión entre distintos materiales como carpinterías y hormigón, hormigón y albañilería, etc., que deban quedar expuestas a la intemperie, serán tratadas con silicona transparente, aprobada previamente por la Inspección de Obra, para asegurar una impermeabilización permanente.

Todos los ladrillos serán de las mejores calidades obtenibles en plaza; rechazando la Inspección de Obra todo material que no reúna estas condiciones:

a) Ladrillos comunes: tendrán en todos los casos formas regulares y las dimensiones medias determinadas; estructuras compactas y estarán uniformemente cocidos, sin vitrificaciones ni núcleos calizos, ni otros cuerpos extraños; deberán ser sonoros al golpe y conformarán la Norma IRAM 12.518.

b) Ladrillos huecos: serán del tipo cerámico, estarán constituidos por una pasta fina compacta, homogénea, sin estratificación y no contendrá núcleos calizos u otros. Sus aristas serán bien rectas y sus caras estriadas,

bien rústicas, para la mejor adhesión del mortero. Su color será rojo vivo y uniforme. Tendrán 4 o 6 o más agujeros, pero siempre fabricados con arcillas elegidas; bien prensados y bien cocidos. Conformarán la Norma IRAM 12.502.

La mampostería de elevación se entiende por toda aquella que se construyere por sobre el nivel de la segunda capa aisladora horizontal. Se usarán ladrillos de primera calidad.

Los muros exteriores serán con ladrillos comunes de 13x6x27 cm y se asentarán con mortero ¼:1:4 (cemento, cal hidráulica, arena gruesa). Las dimensiones parciales y/o totales se ajustarán en un todo a planos generales de detalles y a las especificaciones indicadas en los mismos.

Ver planos AP.

El arriostramiento se hará a la altura del antepecho (1m del piso terminado) se colocaran en todo el perímetro 3 hierros de 8 mm. Con recubrimiento de concreto de 5 cm de espesor con dosaje 1:3 (Cemento – Arena).

Al hormigonar las columnas en mampostería se deberán dejar a esta altura 2 pelos de hierro de 4,2 mm con una longitud de 0,60 m para atarlos a los dos hierros de 8 mm.

A la altura del dintel, se ejecutará la viga de encadenado que servirá de apoyo a la losa sobre carpintería y placar.

4.1 MAMPOSTERÍA DE FUNDACION DE LADRILLOS COMUNES

Se ejecutará esta mampostería sobre todas las vigas de fundación previstas, según se indica en plano de detalles. La cantidad de hilada será la necesaria para alcanzar el nivel superior de contra piso estimándose para el cómputo cuatro hiladas, es decir aproximadamente 30 cm de altura. Durante la ejecución de ésta mampostería deberá preverse la ejecución de la capa aisladora doble envolvente. Según el caso sobre éstos cimientos, se elevará la mampostería doble, o la mampostería de ladrillos cerámicos huecos.

4.2 PARED DOBLE: EXTERIOR COMUN DE 15cm, /AISLACION TERMICA, IMPERMEABLE INTERIOR Y LADRILLOS CERAMICOS HUECOS DE 12CM.

Los muros exteriores (perimetrales) serán de 0,30 m de espesor, la mampostería exterior será de ladrillos comunes de espesor 15cm con terminación de ladrillo a la vista con junta enrasada y la mampostería interior de ladrillos cerámicos huecos de 12cmx18cmx33cm. Se ejecutarán con mortero de asiento ½:1:3 (cemento, cal, arena mediana).

El paramento interior de la mampostería de ladrillos comunes, tendrá una aislación térmica que se realizará con se terminará con azotado impermeable 1:3 +10% hidrófugo ,que deberá ser continuo en toda la longitud del paramento. Luego, se aplicará dos manos de pintura asfáltica. Posteriormente, se colocará el poliestireno expandido de 5cm de espesor.

La mampostería interior de ladrillos cerámicos huecos se terminará con revoque interior completo.

Ambas caras deberán quedar a plomo y uniforme, caso contrario el Contratista deberá realizar un pulido y un esponjado con cal.

ENRASADO DE JUNTAS

Este ítem, incluye el enrasado de juntas. Se realizará el enrasado de los ladrillos en los paramentos exteriores de la pared doble. La cara vista deberá quedar a plomo y uniforme, caso contrario la Contratista deberá realizar un pulido y un esponjado con cal. Se cumplirá lo especificado en "junta enrasada", del P.E.T.G.

4.3 MAMPOSTERÍA LADRILLOS CERAMICOS HUECOS DE ANCHO 18CM

Los ladrillos cerámicos a colocar serán de dimensiones 18x18x25cm, tipo Alberdi, o similar calidad. Serán revocados en ambos paramentos. Todas las juntas horizontales y verticales, se ejecutarán con mortero de asiento ½:1:3 (cemento, cal, arena mediana).

Se empleará esta mampostería en los tabiques interiores indicados en la Planta General, en las paredes exteriores según lo indicado en planta y en el sector de núcleos sanitarios de las aulas. Los paramentos serán revocados según correspondiera, revoque interior o exterior completo.

La Inspección de Obra podrá rechazar las partidas que ingresen a obra si estas no se ajustaran a cualquiera de las especificaciones precedentes y/o a la muestra previamente presentada por la Contratista y aprobada por la Inspección de Obra.

4.4 MAMPOSTERÍA LADRILLOS CERAMICOS HUECOS DE ANCHO 12CM

Los ladrillos cerámicos a colocar serán de dimensiones 12x18x25cm, tipo Alberdi, o similar calidad. Serán revocados en ambos paramentos. Todas las juntas horizontales y verticales, se ejecutarán con mortero de asiento ½:1:3 (cemento, cal, arena mediana).

Se empleará esta mampostería en los tabiques interiores indicados en la Planta General, en las paredes exteriores según lo indicado en planta y en el sector de núcleos sanitarios de las aulas. Los paramentos serán revocados según correspondiera, revoque interior o exterior completo.

La Inspección de Obra podrá rechazar las partidas que ingresen a obra si estas no se ajustaran a cualquiera de las especificaciones precedentes y/o a la muestra previamente presentada por la Contratista y aprobada por la Inspección de Obra.

4.5 REFUERZO EN CARPINTERIAS

En todas las carpinterías se ejecutará un dintel de MC 1:3 con la colocación de 3Ø8mm, para absorber los esfuerzos. En ambos lados, deberá estar anclados a las columnas de HºAº.

4.6 CIERRE SUPERIOR HºAº, EN MAMPOSTERIA DOBLE.

En el coronamiento de todas las mamposterías de muro doble, se realizará un cerramiento de HºAº, del ancho del muro y una altura de 5cm, con armadura longitudinal 4Ø6mm.

4.7 REJILLAS DE VENTILACIÓN

Se colocaran rejillas de ventilación, una por cada módulo (3,60m) en cada pared, es decir que en las aulas por ejemplo se colocarán 4 rejillas, 2 en cada pared. Estas serán metálicas de 15x30 cm con la aplicación de metal desplegado pesado, para evitar el ingreso de insectos y cualquier tipo de alimañas.

5. AISLACIONES

En todas las paredes sin excepción y en las partes del edificio, se extenderán capas aisladoras, las que deberán ejecutarse con el mayor esmero debiendo presentar continuidad, enlace y cierres correctos de todas y cada una de las respectivas aislaciones.

Se empleará mortero de cemento y arena fina en proporción de 1 a 2 ½ empastado con agua adicionada al 10% con hidrófugo inorgánico (aprobado por Norma I.R.A.M. 1572). En caso de que la arena estuviera húmeda, deberá aumentarse la proporción de hidrófugo en el agua de empaste, a 1:8 ó 1:6 atendiendo las indicaciones del fabricante. Como mínimo deberá tener un espesor de 10mm y deberá aplicarse sobre paramentos limpios, firmes y humedecidos, apretando fuertemente el mortero a cuchara y alisado.

Sobre los cimientos y vigas de fundación, Los materiales a utilizar deben ser los normalizados con un dosaje de M.I.C. 1:3 (Cemento-Arena de río exclusivamente) con el agregado del 10% de hidrófugo inorgánico.

5.1 CAPA AISLADORA HORIZONTAL Y VERTICAL ESPESOR = 2cm.

Se ejecutará la capa aisladora continua en todo su recorrido, aun debajo de los marcos de las puertas, con un espesor constante de 2 cm, terminado alisado fratasado. El procedimiento será el siguiente: se repetirá cuatro hiladas después, concluyéndose junto con las capas aisladoras verticales con un sellado doble.

La capa aisladora vertical ira unida en ambas caras a la capa aisladora horizontal en forma continua, con un espesor constante de 1,5 cm. Terminado con un alisado fratasado. Se aplicará dos manos de pintura asfáltica, en las caras de la misma.

En la mampostería de elevación en los locales de 0.20 y de 0.30m de espesor de pared, se ejecutara la capa aisladora horizontal continua en todo su recorrido.

5.2 FILM POLIETILENO 200 μ BAJO CONTRAPISO

Bajo los contrapisos y por encima de la tierra apisonada y nivelada, se colocará una capa de polietileno de 200 micrones de espesor como barrera hidrófuga y vapor del suelo. Deberá cuidarse que no haya piedras o elementos de aporte al apisonado que pueda dañar el film La colocación deberá ser esmerada, de manera tal que los paños tengan el menor ancho posible, evitando las juntas. Cuando las haya deben solaparse los paños 20 cm como mínimo y pegar esta superposición con algún adhesivo que recomiende el fabricante del polietileno.

En los encuentros entre plano horizontal y vertical, el film se elevará 12cm desde el nivel de terreno hasta fusionarse con la pintura asfáltica que se aplica sobre la capa aisladora.

5.3 LANA DE VIDRIO CON FILM ALUMINIO

En toda la superficie de cubierta de chapa, según especificaciones en planos, se colocará aislación de lana de vidrio con film de aluminio de 50mm de espesor; para la sujeción se entretejerá una malla de alambre galvanizado N° 18 con una cuadrícula de 40x40cm a 45° con respecto de las correas de sujeción de cubierta.

6. REVOQUES

Todos los revoques solo podrán iniciarse, una vez finalizada toda la instalación de cañerías de instalaciones eléctricas y sanitarias, siempre que la Inspección de obra, haya aprobado dichos trabajos.

Todo muro que no tenga terminación especialmente indicada y que no vaya a las vista, será revocado, de acuerdo a lo que se detalla más adelante, según sea exterior o interior.

Los paramentos que deberán revocarse serán perfectamente planos y preparados con las mejores reglas del arte, degollándose las mezclas de las juntas, desprendiendo las partes sueltas y humedeciendo convenientemente los paramentos. En ningún caso se revocarán muros que no hubieren asentado convenientemente.

Se deberán ejecutar puntos y fajas de guías aplomados con una separación máxima de 1,5 m, no admitiéndose espesores mayores de 5 mm para el revoque fino, el mortero será arrojado con fuerza de modo que penetre bien en las juntas o intersticios de las mismas.

La terminación del revoque se realizará con alisador de fieltro, serán perfectamente planos de aristas, curvas y rehundidos correctamente delineados, sin depresiones y alabeos, serán homogéneos en grano y color, libres de manchas y rugosidades, uniones defectuosas, ondulaciones, fallas, etc.

La forma de terminación (fratasado al fieltro), se indicará por cada tipo. El terminado se hará con fratás de lana, pasándose sobre el enlucido un fieltro ligeramente humedecido, de manera de obtener superficies completamente lisas. Con el fin de evitar remiendos, no se revocará ningún paramento hasta que hayan concluido los trabajos de otros gremios, (sanitarios, electricidad, gas, etc.) y estén colocados todos los elementos que vayan adheridos a los muros.

GENERALIDADES

MORTERO MONOCAPA

De base cementicia, aplicable a la llana o a pincel, elaborado en fábrica, modificado con polímeros, de alta condición impermeabilizante, para empastar con agua. Como mínimo se aplicarán dos capas de entre 1 y 2 mm cada una, cuidando de no dejar poros o superficies sin cubrir. Cumplirá las siguientes condiciones:

El coeficiente de absorción de agua cumplirá la Norma IRAM 1590

Tiempo inicial de fraguado: 5 Horas 30 min. Tiempo final de fraguado: 7 Horas 00 min. (IRAM 1662)

Resistencia de adherencia por tracción al hormigón (Método Pull - Off):

7 días: 1,45 Mpa (debe producirse la falla del sustrato de hormigón).

8 días: 1,75 Mpa (Ídem)

6.1 REVOQUE MONOCAPA PARA EXTERIORES

Revoque exterior 3 en 1 tipo Weber mix o similar calidad: grueso y fino con hidrófugo. Aplicación manual.

PREPARACION DEL SOPORTE

Limpia bien la superficie para que se encuentre libre de polvo y otros residuos. • Mojar el soporte abundantemente. • Comprobar que el soporte esté firme y consistente. Caso contrario realizar las reparaciones previa aplicación del producto.

MODO DE EMPLEO

Preparar la superficie a revocar con guías, fajas secas o húmedas. Amasar el mortero utilizando de 4,5/5,5 L de agua por cada bolsa de 30 kg, manual o mecánicamente, hasta lograr una pasta homogénea.

Aplicar al sustrato con cuchara de albañil en capas sucesivas hasta obtener un espesor aprox. de 1,5 cm.

Reglear. Luego retirar las guías, rellenar con material presionándolo y asegurándose de no dejar huecos. Una vez que el material haya "tirado", pasar frataso de madera. Por último, pasar un fieltro húmedo para tener una terminación similar fino. Curar el material rociándolo con agua.

6.2 REVOQUE MONOCAPA INTERIOR 2 EN 1

Es un mortero listo para aplicar con máquinas revocadoras proyectables, similar Duo Mix que reemplaza el revoque grueso y fino en aplicaciones interiores. Fabricado y premezclado en seco a base de ligantes hidráulicos, arenas de granulometría seleccionada y aditivos especiales que, por su plasticidad y trabajabilidad, permiten lograr terminaciones aptas para ser pintadas.

Debe ser aplicado con máquina proyectable (duo mix plus E, monojet, G4, etc.).

Soportes: Ladrillos macizos o huecos. Bloques de hormigón. En caso de hormigones lisos se recomienda usar previamente el promotor de adherencia IC52 fibrado PRESENTACIÓN Bolsas de papel de 30 Kgs.

CARACTERÍSTICAS DE EMPLEO Espesor: 15 a 20 mm. La cantidad de producto utilizada dependerá de la prolijidad general de la obra, de la faja de espesor definida y de la homogeneidad del muro sobre el que se aplica. **PRESTACIONES** Densidad en polvo: 1,50 gr/cm³ Densidad de la masa: 1,55 gr/cm³ Densidad del producto endurecido: 1,4 gr/cm³. Estos resultados se han obtenido en ensayos realizados en condiciones standard, y pueden variar en función de las condiciones de puesta en obra.

6.3 AZOTADO HIDROFUGO- REVOQUE BAJO REVESTIMIENTO

En los locales donde la terminación del paramento, de mampostería esté especificada según planos, se hará previamente un azotado de cemento e hidrófugo con la altura indicada en planos, sobre el que se ejecutará el jaharro.

Antes de su fragüe deberán ser quitados los bulines de nivelación y completados los revoques.

Se realizará en los núcleos sanitarios niños, sanitario docente, cocina, office, sanitario discapacitado, hasta altura de cielorraso, y sectores sobre mesada en salas hasta una altura 0,80m desde el nivel de la misma.

Estará constituido por un azotado impermeable 1:3 (cemento, arena) con hidrófugo inorgánico diluido en agua de mezcla al 10% y jaharro: ¼:1:3 (cemento, cal, arena) fratasado. Tendrá un espesor de 15mm y se terminará con peine grueso para facilitar la posterior adherencia del revestimiento.

7. REVESTIMIENTOS.

Las superficies de terminación deberán quedar uniformes, lisas, aplomadas, con juntas alineadas horizontales y verticales y coincidentes en los quiebres de muros.

Se exigirá la presentación de muestras de todos los materiales del revestimiento, debiendo, previo a su uso en la obra, ser aprobados por la Inspección.

Las paredes de los sanitarios se revestirán hasta una altura especificada en los planos.

Se utilizarán cerámicos de 1° calidad su forma de traba será de junta cerrada, teniéndose especial cuidado en la colocación de bocas de luz, artefactos, accesorios, etc.

La colocación se realizará con un adhesivo enrasándose las juntas con cemento blanco y patina.

7.1 REVESTIMIENTO CERÁMICO

Las piezas deberán presentar superficies planas perfectamente terminadas sin alabeos, manchas o rajaduras, grietas o cualquier otro defecto. Serán de bordes vivos y derechos, no se acordará tolerancias ni por falta de uniformidad en las medidas ni en el aspecto ni en sus demás condiciones, para su colocación se utilizará mezcla adhesiva plástica pre-dosificada, que se extenderá sobre el revoque mediante llana de 4x4mm. Se usarán piezas de 20 x 20cm. Tipo Cerro Negro o superior calidad. Modelo : Saten color blanco. Terminación : mate. La colocación se realizará según las especificaciones técnicas del fabricante.

En todas las aristas vivas y en los sectores donde se indique en los Planos de detalles de sector de sanitarios y cocina (sobre mesada granito, en cocina, office y núcleos sanitarios) llevarán guardacantos de aluminio en las medidas especificadas, amuradas con sus respectivas grampas y adheridas perfectamente en toda su longitud.

A fin de determinar los niveles de las hiladas, se ejecutará una primera columna de arriba hacia abajo, tomando como punto de partida los cabezales de marcos, muebles de cocina, antepechos de ventanas, etc., según correspondiere, teniendo en cuenta la coincidencia de juntas con los ejes de las piletas, canillas, duchas y accesorios en general.

El resto de las hiladas ya se podrán trabajar de abajo hacia arriba, tomando como referencia las juntas horizontales de las columnas, de tal modo, que los cortes horizontales necesarios, se produzcan en la hilada en contacto con el zócalo, y en el remate se coloquen piezas completas.

Las juntas serán a tope, observándose una perfecta alineación y coincidencia entre ellas; se hará la limpieza y escarificado, tomándolas con pátina del mismo color que el azulejo.

El arrimo a bocas de luz, tomas, marcos, canillas, etc., se obtendrá por rebajes o calados, no admitiéndose cortes para completar una pieza. No habiendo especificación en contrario, en los ángulos salientes se colocarán perfiles de aluminio blanco pegados con silicona, de acuerdo a plano de detalles.

La altura de los revestimientos, en los distintos locales, será según el siguiente detalle: (Ver plano de detalles de sector.)

Núcleo sanitario alumnos: altura desde nivel de piso hasta altura : 2,10m.

Sanitario docente y sanitarios personal: altura 2,10m.

Sanitario Dirección: altura 2,10m.

Cocina y despensa : altura 2,10m desde nivel de zócalo.

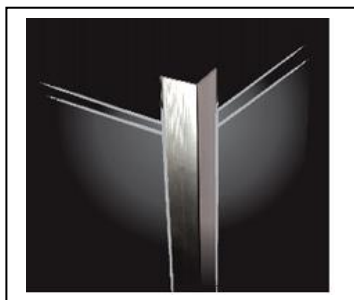
Sector mesada en TUM: altura 0.60m sobre mesada y desde nivel de zócalo

Office: altura 0.60m sobre mesada y desde nivel de zócalo

En todos los casos, la terminación superior de revestimiento, se realizará mediante una buña rehundida de 2cm de alto. Ver Detalle de Sector (sanitarios, cocina y Office.)

GUARDACANTOS ALUMINIO

Los cantos vivos se terminarán con guardacantos de aluminio prepintado, tipo marca Zocalis o calidad equivalente, en las medidas especificadas, amuradas y adheridas perfectamente en toda su longitud.



8. CONTRAPISOS

En todos los casos, el contrapiso será de hormigón pobre y espesor de 12cm.

En aquellos locales que tengan servicios sanitarios o pasen cañerías, el contrapiso tendrá un espesor tal, que permita cubrir totalmente dichas cañerías, cajas, piezas especiales, etc.

En los casos que deba realizarse sobre el terreno natural, se procederá a la limpieza del suelo quitando toda materia orgánica, desperdicios, etc. Para luego compactarlo y nivelarlo perfectamente respetando las cotas, debiendo ser conveniente humedecido mediante un abundante regado antes de recibir el hormigón.

Los contrapisos serán de un espesor uniforme de 12cm, y se dispondrán de manera que su superficie sea regular y lo más paralela posible al piso correspondiente, debiendo ser fuertemente apisonado de forma de lograr una adecuada resistencia.

8.1 CONTRAPISO DE CASCOTES DE LADRILLOS ESP = 0.12m S/TERRENO NATURAL

Se ejecutará en toda la superficie cubierta del edificio, las galerías, las veredas perimetral municipal, patio de formación, sector del tanque reserva, acceso principal.

Se ejecutará con hormigón 1/4:1:4:6 (cemento, cal hidráulica, arena gruesa, cascotes de ladrillo con un máximo de diámetro de 4 cm), con un espesor de 12cm sobre terreno natural. Se ejecutarán juntas de dilatación en paños no mayores de 2,5m x 3,00m.

BANQUINA DE CONTRAPISO DE CASCOTES DE LADRILLOS

Se construirán banquetas de los bajo mesadas, en el S.U.M. y Acceso.

Se ejecutará con hormigón 1/4:1:4:6 (cemento, cal hidráulica, arena gruesa, cascotes de ladrillo con un máximo de diámetro de 4 cm), con un espesor de 12cm, sobre contrapiso.

8.2 CORDON PERIMETRAL HORMIGON ARMADO DE 0.15x0.20 (Revocadas)

Se realizará en perímetro del patio de formación, perímetro galería, sector de expansión, acceso principal veredas perimetrales de losetas y vereda municipal, siendo de hormigón armado, con hierros longitudinales de Ø6mm y estribos Ø4,2mm cada 25cm, revocados con mortero de cemento impermeable (1:3 +10% hidrófugo). Será de 20 cm de altura. Ver Plano de detalle.

9. SOLADOS

Generalidades: Los pisos en general serán colocados sobre contrapiso libre de material suelto, perfectamente barrido y mojado. Las juntas de dilatación, se respetarán en el piso, coincidentes en toda su longitud, por ello cuando se indique junta de dilatación, ésta deberá ser ubicada teniendo en cuenta las dimensiones de los paños en ambos sentidos a los fines de evitar cortes.

Este ítem comprende la provisión y ejecución por parte de la Contratista de los materiales y mano de obra necesaria para la colocación de mosaicos graníticos semipulido de 30x30cm, conforme a planos y especificaciones del pliego.

Previo a la ejecución de esta tarea la Contratista deberá presentar muestras de las piezas de mosaico granítico a utilizar, con 15 días de anticipación para su aprobación por parte de la Inspección de Obra. Sin aprobación por parte de la Inspección de Obra no se podrá ejecutar esta tarea.

El piso de mosaico granítico de 30x30cm, según plano y/o Planilla de locales será Tipo Blangino o calidad similar y se colocará a tope, peso unitario: >5.0 Kg.; peso por m²: >55.0 Kg o equivalente que se ajuste a la especificación y norma IRAM 1522 (resistencia al choque; resistencia al desgaste; absorción de humedad). Los colores de piso se indican en plano de pisos. Una vez aprobada la muestra la Contratista deberá proveer el cien por ciento del piso a colocar, el que deberá corresponder a una misma partida, a fin de garantizar la homogeneidad de distribución de grano, color y tono. El material deberá acopiarse en obra y se efectuará una verificación de homogeneidad, extendiendo sobre una superficie plana mosaicos extraídos aleatoriamente de diferentes pallets, tratando de que el muestreo los incluya a todos.

Una vez dispuestos se verificará el aspecto visual del piso. Si se verificaran diferencias en cualquiera de las cualidades visibles, como diferencias de granulometría o distribución de grano, diferencia de saturación, tono o valor, manchas de óxido, diferencias dimensionales, espesor, ángulos, alabeos, u otro defecto, la Inspección de Obra podrá rechazar la partida en forma parcial o total.

Debe prever una cantidad adicional de mosaicos equivalente al 1% de la superficie colocada, de cada tipo de piso a colocar.

La colocación del mosaico se ejecutará con mezcla seca conformada por una parte de cemento y tres de arena, o de cemento de albañilería con cinco partes de arena gruesa, sin exceder 2cm de espesor.

Una vez apoyado el mosaico, debe colocarse espaciador de 1,5mm para conformación de la junta.

El control de la escuadría deberá realizarse una vez tomado el nivel definitivo con el objetivo de asegurar el perfecto encuadramiento del piso.

En las posiciones indicadas en planos, deberá ejecutarse una junta de dilatación de 5mm (cinco milímetros) de espesor, conformándose en el perímetro de los locales, en coincidencia con la modulación de la estructura.

Las juntas de dilatación piso granítico se ejecutarán mediante sellador Sikaflex® 221 ó equivalente formulación y rendimiento, resistente al pulido posterior en obra.

La colocación de pastina se hará transcurridas 24 horas de la colocación, e irá precedida por la limpieza de las juntas mediante el empleo de aire comprimido. Inmediatamente se procederá a empastar las juntas con pastina tipo Juan B.N. Blangino, o calidad superior, en proporción 1kg de pastina en 0,5l de agua (rendimiento ~1 kg. de pastina por m²). El proceso de tomado de junta se iniciará mediante aspersion de agua para humedecer el piso y la junta, dejando que el agua libre se evapore antes de proceder a verter la pastina en la junta. Esta debe ser distribuida en forma homogénea mediante el empleo de un escurridor de goma para pisos, para que la pastina penetre en toda la profundidad de la junta. El proceso de curado de la pastina demanda como mínimo 24 horas debiendo mantenerse húmedo el piso mediante aspersion de agua. En caso de que la superficie quedara expuesta a la acción del viento o del sol directo, o en tiempo caluroso y/o de baja humedad relativa (La definición de tiempo caluroso o frío para este caso son las mismas que describe el reglamento CIRSOC 201 para condiciones de colocación del hormigón), deberá complementarse este proceso cubriendo la superficie con film de polietileno.

El mosaico deberá ser de pieza de gran resistencia, alto tránsito y buen acabado, espesor 26mm. Tendrá doble capa de manera que posea una dureza que lo haga muy resistente a lo largo del tiempo. La terminación de fábrica deberá ser semi-pulida, para lograr una terminación pulida en obra, posterior a la colocación, subsanando cualquier imperfección de colocación y logrando una textura lisa e impecable.

Deberán tener espesor uniforme, aristas vivas en todo su perímetro, sin torcimientos, alabeos o cachas, sin manchas en la masa y de textura uniforme.

9.1 MOSAICO GRANÍTICO 30x30cm

Se colocarán en los locales determinados en la Planilla de locales, según el siguiente detalle:

-Tipo Blangino o similar calidad. Color chiampo gris (código 201). Pastina gris S520G: en Aulas, galerías, núcleos sanitarios, sector servicio (cocina, cantina).

- Color Torino Mosaico (Código 213). Pastina gris S520B.: Se colocará en todo el módulo de administración, que incluye Dirección.

Previo a la colocación de los mismos, deberá presentarse a la inspección una muestra de los mismos para su aprobación.

9.2 PULIDO EN OBRA DE PISO GRANITICO

Se ejecutara en el sector donde tenga pisos graníticos (aula, dirección, galerías y sanitarios) con material abrasivo de diferente granulometría (carburum dum de grano grueso, grano fino, lustrado con piedra 3F y luego piedra fina) se reparará luego con tapón de arpillera y plomo con el agregado de sal de limón.

Se concluirá con barrido de arena fina para lograr una perfecta limpieza del mismo, para luego realizar el encerado correspondiente.

9.3 CARPETA DE CEMENTO ALISADO y RODILLADO

Sobre los contrapisos especificados y antes de que fragüen, se extenderá una capa de mortero de proporciones 1:3 de dos con cincuenta (2,50) cm de espesor.

La mezcla de cemento se amasara con la cantidad mínima de agua y una vez extendida sobre el contrapiso, será ligeramente comprimida y alisada hasta que el agua comience a fluir por la superficie, nivelada convenientemente. Cuando esta tenga la resistencia necesaria, se acabara de alisar con cemento puro, a cucharín o se le pasara el rodillo metálico según se determine.

Después de seis horas de fabricada la ultima capa, o en su defecto durante el día de su ejecución, se lo regara abundantemente y se lo recibirá con una capa de arena para conservar la humedad. Llevará una terminación con pintura epoxi, color a determinar por la Inspección.

Se realizarán en casilla de gas y tanque de bombeo y su espesor variará entre 5 y 10mm.

9.4 PISO DE LOSETAS DE HºAº. 60x40cm

Se ejecutará en vereda perimetral, vereda municipal, acceso principal, Patio de Formación.

Las losetas serán de hormigón con armadura malla hierro de Ø6mm, de 0,60x0,40m y 4 cm de espesor con el borde biselado y la superficie de desgaste perfectamente lisa; se asentaran con mortero con un dosaje de ¼:1:4 (Cemento-Cal-Arena Gruesa).

El espesor de las juntas será de 5 mm y se tomaran con mortero fluido 1:3 (cemento – Arena Fina) en superficies no mayores de 9 m² que interceptaran los contrapisos; en dichas uniones se sellaran sellador Sikaflex® 221 ó equivalente formulación y rendimiento, resistente en obra.

9.5 CALCAREO 20x20cm

Los mosaicos calcáreos serán de 20x20cm, espesor 20mm. Tipo Blangino o similar calidad. Se colocará en los sectores de expansión del J.I.N., indicados. Cantidad de colores: 9 (blanco, gris, negro, naranja, amarillo, celeste, rojo, verde, violeta). La disposición de los mosaicos será de manera tal de lograr una superficie multicolor. Por último, se colocará protector para pisos tipo Hidrolaca de Sintoplast o similar calidad, como terminación.

Previo colocación de los mismos, serán presentadas muestras a la inspección, para su aprobación.

10. ZOCALOS

En los lugares indicados en planos y planillas de locales, se colocarán zócalos de materiales, tipos, dimensión y color que para cada caso particular se especifique en las mismas.

Se colocarán alineados con los paramentos de los muros, dejando visto, cuando no hubiere, el resalto de la media caña.

10.1 ZÓCALOS GRANÍTICOS

Se colocarán en todos los locales donde tengan pisos graníticos, serán del mismo tipo y color que el piso del local correspondiente, según el siguiente detalle:

- Zócalo 7x30cm. Color chiampo gris (código 201). Pastina gris S520G.: en seis (6) Aulas, galerías, núcleos sanitarios, sector servicio.

-: Zócalo 7x30cm. Color Torino Mosaico (Código 213). Pastina gris S520B Dirección: Zócalo 7x30cm. Color Torino Mosaico (Código 213). Pastina gris S520B.

Sobre la mampostería, previamente limpia y humedecida, se colocarán los zócalos de 7x30cm. las juntas serán tomadas con cemento.

10.2 ZOCALOS DE CEMENTO ALISADO

Se realizará en todos los paramentos exteriores a una altura de 15cm con MC 1:3, un revoque completo a la cal con un espesor de 5cm. Se ubicará en el exterior, perimetralmente donde se coloca el piso de losetas de hormigón.

11. SOLIAS, UMBRALES Y ANTEPECHOS

Estos se ejecutarán de granito reconstituido debiendo previamente a la colocación de las piezas impermeabilizar el asiento, dos hiladas antes del marco, sobre la que se ejecutará un concreto húmedo, el que se calzará prolijamente asentándose luego el revestimiento.

Se aclara que la Inspección de Obra controlará con especial atención la perfecta colocación y nivelación de todos los elementos, no admitiéndose ninguna falla de ajuste, empalme, falsa escuadra, etc.

Serán, sin trozos rotos o añadidos, no podrán presentar picaduras, riñones, coqueras u otros defectos; tampoco se aceptarán que tengan pelos, grietas o malla de refuerzo en la parte inferior de la placa.

No se aceptarán piezas que presenten fallas.

Todas las juntas serán perfectamente rectas, aplomadas y a nivel.

El Contratista presentará antes de la adquisición del material, muestras de cada tipo de material a emplear y de espesores no inferior a 30mm. Dicha aprobación obliga al mantenimiento de la calidad, caso contrario la Inspección queda facultada a rechazar las partidas.

Ningún material será adquirido o encargado, fabricado o colocado hasta que la Inspección de Obra haya dado las pertinentes aprobaciones. Las piezas serán examinadas y clasificadas cuidadosamente, a fin de que la obra resulte lo más perfecta posible.

El Contratista protegerá convenientemente todo su trabajo, hasta el momento de la aprobación final del mismo. Las piezas defectuosas, rotas o dañadas deberán ser reemplazadas; no se admitirán ninguna clase de remiendos o rellenos de ningún tipo. Se rechazarán piezas con manchas de óxido.

Se tomará especial cuidado de proteger el trabajo de otros gremios durante todo el trabajo de colocación.

Se colocarán entre los locales contiguos, donde se produzca cambio de piso. Tendrán características similares al piso granítico previsto.

11.1 PLACAS GRANITICAS CON TEXTURAS ANTIDESLIZANTE EN RAMPAS

En aquellos locales donde existan desniveles, se colocaran solías a las que se le realizarán buñas antideslizantes, de 1cm de ancho.

Se ejecutarán de placas graníticas, de espesor mínimo 30mm, debiendo previamente a la colocación de las piezas impermeabilizar el asiento, dos hiladas antes del marco, sobre la que se ejecutará un concreto húmedo, el que se calzará prolijamente asentándose luego el revestimiento. Serán del ancho especificado en los planos.

11.2 UMBRALES DE PLACAS GRANITICAS

Estos se ejecutarán de placas graníticas, de espesor mínimo 30mm, a las que se le realizarán buñas antideslizantes, de 1cm de ancho.

Previamente a la colocación de las piezas, impermeabilizar el asiento, dos hiladas antes del marco, sobre la que se ejecutará un concreto húmedo, el que se calzará prolijamente asentándose luego el revestimiento.

Se aclara que la Inspección de Obra controlará con especial atención la perfecta colocación y nivelación de todos los elementos, no admitiéndose ninguna falla de ajuste, empalme, falsa escuadra, etc.

Serán, sin trozos rotos o añadidos, no podrán presentar picaduras, riñones, coqueras u otros defectos; tampoco se aceptarán que tengan pelos, grietas o malla de refuerzo en la parte inferior de la placa.

Se colocarán en acceso principal, acceso secundario y en galerías, en todo el perímetro de cambio de piso (granítico y losetas de hormigón.)

11.3 ANTEPECHO DE PLACAS GRANITICAS

En todas las ventanas ,se colocará un antepecho de placa granítica, de 4cm de espesor, ancho 30 cm y largo según el ancho del vano de la ventana. Se asentará con mortero MC 1:3. Ver detalle y método constructivo en detalle de alféizar.

12. CIELORRASOS

12.1 APLICADO BAJO LOSA

Bajo la losa se procederá a efectuar un azotado con mortero 1: 3 (cemento, arena gruesa) cuidando de cubrir con el mismo toda la superficie.

Posteriormente se dará un jaharro con mortero ¼:1:4 (cemento, cal grasa, arena gruesa), nivelando perfectamente.

Sobre el jaharro correspondiente se ejecutara el enlucido con mortero ¼:1:3 (cemento, cal grasa, arena fina), terminándose la superficie al fieltro con agua de cal.

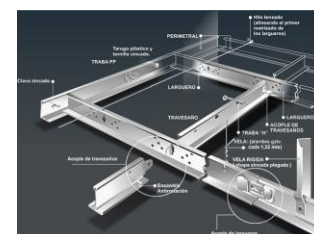
Este cielorraso irá pintado con dos manos de pintura especial para cielorrasos.

12.2 PLACAS DE YESO CON RECUBRIMIENTO VINILICO

Los cielorrasos desmontables Deco Vinyl son placas de yeso con superficies lavables. Tienen máxima absorción superficial, mayor durabilidad, facilidad de mantenimiento y mayor rigidez. La placa tiene una de sus caras protegidas por un film de aluminio (cara oculta) y vinilo en la otra (cara vista). Sus bordes están resguardados por una cinta protectora.

SISTEMA DE SUSPENSION

Se debe armar una estructura de perfilaría de doble alma de acero electro galvanizado, pre-pintado, tipo T invertida de 24 mm de ancho (15/16") Los extremos de los perfiles están provistos de conectores de gancho integral que permiten realizar la conexión de los mismos. La trama debe ser de 61 x 61cm a



eje de perfil (nominal. Se colocará en todos los locales del edificio, a excepción del S.U.M.

Instalación

Paso 1. Replantear la altura del cielorraso sobre las paredes perimetrales, utilizando hilo entizado.

Paso 2. Fijar los perfiles Perimetrales a las paredes mediante Tarugos de expansión de nylon N° 8 y tornillos de acero de 6mm de diámetro x 40 mm, colocados con una separación de 60 cm.

Paso 3. Marcar la ubicación de los perfiles Largueros sobre las paredes mayores del cielorraso y transportar dicha marca a la losa sobre la que se trazarán líneas de referencia para colocar los elementos de suspensión (alambre galvanizado N° 14) con la separación correspondiente a la modulación elegida. Los elementos de suspensión se fijarán a la estructura resistente mediante Tarugos de expansión de nylon N° 8 y tornillos de acero de 6mm de diámetro x 40 mm. Colocar los Largueros, colgándolos de los elementos de suspensión.

Paso 4. Colocar los Travesaños, vinculados al los Largueros mediante el sistema de encastre de los cabezales. Controlar y corregir el nivel de la estructura.

Paso 5. Colocar las placas sobre la estructura, utilizando guantes o manos limpias y dejándolas descender hasta que apoyen en todo su perímetro sobre la estructura. Colocar primero las placas enteras en forma alternada para controlar la escuadra y luego las recortadas. Para cortar las placas se utilizará una trincheta y regla metálica.

12.3 TABLILLA DE PVC

Las tablillas serán de dimensiones 200 mm x13 mm y largo según lo especificado en planos.

La estructura del cielorraso llevará un entramado, de perfil perimetral, fijado a las paredes a través de tarugo y tornillos del tipo fisher S-8. Los materiales del cielorraso deben ser los aprobados por las autoridades competentes y se ejecutarán todos los trabajos según las especificaciones del fabricante.

Características Generales:

Aislamiento acústico

Conductividad Térmica: $K = 0.06 \text{ Kcal/m/h/}^{\circ}\text{C}$

Coefficiente de absorción para 500 Hz. = 0,32.

Seguridad contra incendios

Material ignífugo clase "A"

s/Norma ASTM E 162

Clasificación s/Norma IRAM 11575

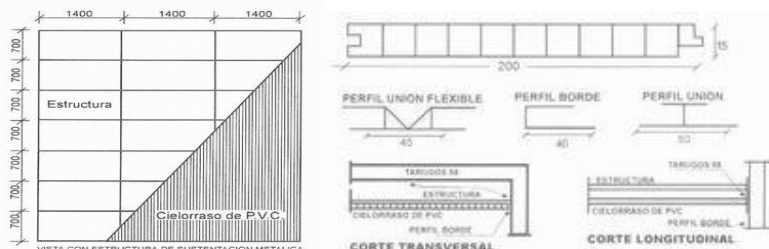
Auto extingible

Higiene y sanidad

Aprobado para uso como revestimiento y cielorraso sanitaria

s/Resolución N° 246/95 Cód. 3 SE.NA.SA.

Montaje



13. CUBIERTA

13.1 CUBIERTA DE CH° PREPINTADA N° 25

La cubierta será de chapa galvanizada ondulada prepintada color azul N° 25; se emplearán chapas de un solo largo por faldón a fin de reducir solapes innecesarios y se superpondrá entre chapa una onda y media, sobre

correas metálicas conformadas en frío del tipo "C" cuya sección transversal será de 100 x 50 milímetros o según lo indicado en el cálculo de la estructura de techos.

La chapa se fijará a las correas mediante tornillos autoperforantes y arandelas galvanizadas de neoprene vulcanizado de fábrica. En los encuentros entre chapa y mampostería, la chapa se introducirá media onda en la mampostería.

Las correas irán empotradas en la mampostería, mínimo 10cm, y se recubrirán con papel kraft. Las mismas irán sujetas al cordón superior de las vigas reticuladas por medio de un cordón de soldadura.

13.2 CANALETA DE CHAPA PLEGADA Nº25

Se colocarán como cerramiento en galerías y SUM, según las especificaciones en los planos correspondientes. Serán de chapa de hierro galvanizado liso Nº25 prepintado color azul. Desarrollo mínimo: 90cm.

El cierre hermético se realizara utilizando espuma de poliuretano impregnada en bitumen asfáltico, tipo compriband sinusoidal.

13.3 BABETA DE CHAPA PLEGADA

Se colocarán en todo el perímetro de encuentros de plano horizontal y vertical, según las especificaciones en los planos. Desarrollo mínimo: 75cm.

Serán de chapa de hierro galvanizado liso Nº25 prepintado color azul. El cierre hermético se realizara utilizando espuma de poliuretano impregnada en bitumen asfáltico, tipo compriband sinusoidal.

13.4 CARPETA CEMENTICIA SOBRE LOSA HºAº DE ALEROS

Se realizará la cubierta plana con aislación hidráulica sobre aleros.

Carpeta cementicia: Se ejecutará una carpeta de mortero (1:3 + 10% de hidrófugo). Deberá tener un espesor parejo total de 20mm a 25mm, y se terminará fratasada. En ningún caso una carpeta podrá tener un espesor menor a 15mm ni mayor de 25mm.

Para evitar fisuras por retracción, se ejecutará el curado de la carpeta mediante la aplicación de Protexín Sealing® o Sika Antisol® normalizado, o producto de calidad superior que cumpla con la norma IRAM 1675. Protexín Sealing® deberá ser aplicado con rociador en una proporción de 1 litro de Protexín Sealing® x 4.0 litros de agua y cubriendo 25m² con los 5 litros resultantes de la dilución, de acuerdo a normas IRAM y especificación del fabricante. Sika Antisol® normalizado deberá ser aplicado en la misma relación que el anterior (200 cm³ por m²).

13.5 AZOTEA SOBRE LOSA HºAº

Se realizará sobre la losa maciza del tanque, la cubierta plana con aislación hidráulica.

Contrapiso de pendiente de Hº alivianado: Este ítem comprende la provisión y ejecución por parte de la Contratista de un Hº de pendiente alivianado con perlas de poliestireno expandido. Se tendrá especial cuidado de mantener las pendientes correctas hacia los embudos de desagües determinados en los planos. Se trabajará con reglas, no admitiéndose sectores sin pendientes. El espesor mínimo en los embudos será de 5cm y las pendientes mínimas de 3cm/m (3%) En todos los bordes laterales se colocara EPS alta densidad de 1,5" de espesor como junta de dilatación del contrapiso.

Carpeta cementicia: Se ejecutará una carpeta de mortero (1:3 + 10% de hidrófugo). Deberá tener un espesor parejo total de 20mm a 25mm, y se terminará fratasada. En ningún caso una carpeta podrá tener un espesor menor a 15mm ni mayor de 25mm.

Para evitar fisuras por retracción, se ejecutará el curado de la carpeta mediante la aplicación de Protexín Sealing® o Sika Antisol® normalizado, o producto de calidad superior que cumpla con la norma IRAM 1675. Protexín Sealing® deberá ser aplicado con rociador en una proporción de 1 litro de Protexín Sealing® x 4.0 litros de agua y cubriendo 25m² con los 5 litros resultantes de la dilución, de acuerdo a normas IRAM y especificación del fabricante. Sika Antisol® normalizado deberá ser aplicado en la misma relación que el

anterior (200 cm³ por m²). Entre la ejecución del contrapiso y la carpeta no deberá transcurrir un período mayor de 10 (diez) días. Superado este plazo, la Contratista deberá emplear puente de adherencia previo a la ejecución de la carpeta. Para tal fin se utilizará Sika Látex®, o producto de calidad superior, en las proporciones indicadas por el fabricante.

Membrana plastoelástica geotextil 4,2 mm: Este tipo de membrana se colocará sobre toda la superficie de losa de Hormigón Armado. Las aislaciones sobre losas planas, se ejecutarán sobre contrapisos de pendiente aliviada, carpeta de cemento fratazada, y membrana plastoelástica con geotextil, espesor 4,2mm. La membrana se elevará 15cm ó más por sobre el nivel de cargas ó pared, bajo babeta de material o doblado de ladrillo en un todo de acuerdo con el plano de detalle correspondiente. Todos los solapes se realizarán con 15cm de superposición mínima. La membrana penetrará en el interior de los embudos de bajada. Terminación: Como terminación del tratamiento de las terrazas no accesibles, según se indica en planos, la Contratista colocará un recubrimiento membrana poliuretano líquida tipo Sika lastik 445 AR transparente o calidad superior.

Se respetarán los niveles indicados en plano y lo que disponga la inspección de obra.

14. MARMOLERÍA

Generalidades: La Contratista proveerá y colocará mesadas de granito gris mara de espesor mínimo 2,5cm, ubicación y dimensiones según planos de detalles. Previo a la ejecución de esta tarea la Contratista deberá presentar con 15 días de anticipación para su aprobación por parte de la Inspección de Obra, muestras del material a utilizar, procedimiento de colocación, planos de detalles en escala conveniente tomando como base el Detalle del presente Pliego Licitatorio.

En todos los casos la Contratista proveerá los elementos de acuerdo a detalles indicados en planos y planos de detalle, pero deberá efectuar la verificación de las medidas indicadas en los mismos y el ajuste a las medidas definitivas de obra, previendo en todos los casos los empotramientos de 3 (tres) cm de espesor como mínimo.

Todas las mesadas a proveer, serán de granito natural, deberán ser de primera calidad, sin fisuras, grietas o manchas, presentarán superficies homogéneas en cuanto a tono, granulometría y pulido, y espesores regulares, admitiéndose una variación máxima relativa de 7.5% para espesores de 25mm.

Todas las mesadas, de salas, de sanitarios, cocina y Office, llevarán zócalos y frentín de 10cm de alto, deberán ser ejecutados sin excepción con material proveniente de la misma plancha, rechazándose todas aquellas piezas que por no pertenecer a la misma presente diferencias de tono y granulometría que resulten notorios a la vista. El mismo criterio se aplicará con las piezas que, aún proviniendo de la misma pieza presentaran diferencias significativas en el pulido de la superficie. Particularmente se verificarán las diferencias de pulido entre los cantos de zócalos y mesadas con respecto a la superficie plana de las mismas, no admitiéndose diferencias notorias a la vista.

Los zócalos se pegarán a las mesadas, una vez que estas estén amuradas o fijadas a su apoyo en posición definitiva, mediante sellador de siliconas y las juntas se sellarán con sellador de caucho siliconado con funguicida. Todas las mesadas serán provistas con los agujeros especificados para la colocación de la grifería.

El frentín, de 10 cm de alto, estará fijo a la mesada, antes de colocarla.

Cuando se especifiquen bachas de acero inoxidable pegadas desde abajo, éstas deberán ser tomadas a la mesada mediante tornillos y arandelas de bronce (como mínimo ocho fijaciones, dos por cada lado) y resina sintética, pegando el cien por cien del perímetro y superficie de contacto entre la pileta y el granito. La fijación deberá ser sellada desde el interior de la pileta mediante sellador de caucho siliconado con funguicida transparente.

14.1 GRANITO GRIS MARA EN MESADAS

Se colocaran en la Cocina, TUM, CRPM, Núcleos Sanitarios, Office, según la siguiente especificación y Planos de detalles.

Cocina: Mesadas de granito "Gris Mara" de 25mm mínimo de espesor pulido en taller, según dimensiones y detalles en planos. Las dimensiones, serán verificadas en Obra. Tendrán un empotramiento en la pared, mínimo de 2,5cm. Llevarán zócalo y frentín de 10cm de alto.

Pasa platos en cocina y cantina : de granito gris mara de 25mm de espesor. Tendrá el largo de la ventana y de un ancho de 40cm. Ver ubicación en planta General.

Office: Mesadas de granito "Gris Mara" de 25mm de espesor pulido en taller, 0.60m ancho x 1.50m de largo con 1 (una) bacha rectangular de acero inoxidable. Las dimensiones, serán verificadas en Obra. Tendrán un empotramiento en la pared, mínimo de 3cm. Llevarán zócalo y frentín de 10cm de alto.

15. VIDRIOS Y ESPEJOS

Serán de la clase y tipo que en cada caso se especificare en los planos y planillas, serán de fabricación esmerada, perfectamente planos, sin alabeos, manchas, picaduras, burbujas y otros defectos; estarán bien cortados, tendrán aristas vivas y serán de espesor regular. La Inspección tendrá derecho a rechazar y hacer retirar los vidrios que no cumplieren con éstos requisitos.

El recorte de los vidrios será hecho de modo que sus lados tengan de 2 a 3 mm menos que el armazón que deba recibirlos. La colocación se hará no permitiendo en ningún caso que el vidrio toque con la estructura que lo contiene.

Al quitar el contravidrio de su respectiva estructura, se cuidará de no dañarlo, poniendo especial atención al volverlos a su lugar.

VIDRIOS LAMINADOS DE SEGURIDAD 3+3

Serán Vidrios de seguridad 3+3, de 4.2 mm de espesor, serán sujetos con contravidrios y posteriormente se aplicará sellador. Se colocarán en la totalidad de las aberturas que no tengan otra indicación.

Las medidas consignadas en planos son aproximadas, debiendo el Contratista verificarlas en obra.

Serán de fabricación esmerada, perfectamente planos, sin alabeos, manchas, picaduras, burbujas u otros defectos; estarán bien cortados, tendrán aristas vivas y serán de espesor regular.

15.1 ESPEJOS

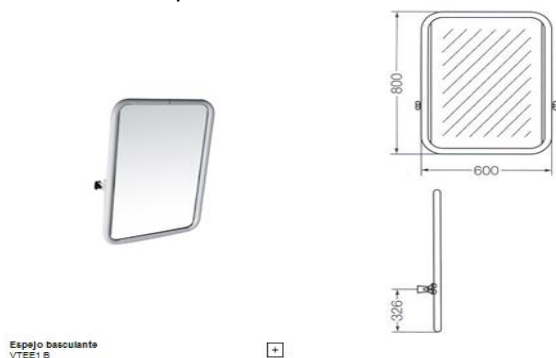
Serán de 4mm de espesor con marco de madera maciza de cedro de 1" de espesor y 3" de ancho, apoyados sobre el revestimiento cerámico y sujetos con tornillos a la pared, mediante la colocación de tarugos. Se colocarán en los siguientes locales sanitarios y según las dimensiones que se indican.

Sanitarios alumnos y alumnas: de 300cm x55m. Cantidad: 2(dos)

Sanitarios docentes: de 80cm x60cm. Cantidad: 1(uno)

Sanitario personal: de 130cm x60cm. Cantidad: 1(uno) y de 80cm x60cm. Cantidad: 1(uno)

Sanitario discapacitado: Espejo basculante de 60x80 cm. En el baño para personas con movilidad reducidas se colocará con pendiente de 16°.



16. CARPINTERIA – MUEBLES - HERRERIA

El total de las aberturas que se involucran en este rubro, se ejecutarán según ubicación, forma, cantidades y medidas indicadas en los planos de carpintería y detalles.

CARPINTERIAS DE CHAPA

Según detalles en planillas de carpinterías.

Chapa lisa plegada BWG N°18, ancho 200mm, amurado a la mampostería con grampas de chapa de hierro coincidentes con las bisagras con hojas de abrir. Bastidores de chapa lisa BWG N° 18, ancho 200mm y tablero de metal desplegado tipo industrial.

Ver ubicación y detalles Plano y Planilla de Carpintería.PC-01.

CARPINTERÍAS DE ALUMINIO

DESCRIPCIÓN DE LOS TRABAJOS

Los trabajos contratados en este rubro incluyen toda la mano de obra, materiales y accesorios necesarios para ejecutar las operaciones de fabricación, provisión transporte, montaje y ajuste de las carpinterías de aluminio en perfectas condiciones de funcionalidad y acabado, en un todo de acuerdo con los planos de conjunto y de detalles, estas especificaciones y los planos aprobados.

Se consideran comprendidos dentro de esta contratación todos los elementos específicamente indicados o no, conducentes a la perfecta funcionalidad de los distintos cerramientos, como: refuerzos estructurales, elementos de unión entre perfiles, selladores y/o burletes necesarios para asegurar la perfecta estanqueidad del conjunto, elementos de anclaje, sistemas de comando, herrajes, tornillerías, grampas, etc.

Los planos que componen esta documentación deben considerarse como proyecto que responde a la propuesta arquitectónica en forma orgánica.

El Adjudicatario podrá proponer, como alternativa, otras perfilierías que cumplan similares condiciones estéticas, técnicas, estructurales, funcionales, etc. y que respeten totalmente el sistema de accionamiento.

En base a este proyecto indicativo, el Adjudicatario desarrollará los planos de fabricación que comprenderán todos los detalles tamaño natural (1:1) que sea necesario ejecutar para tener, sin ninguna duda, una correcta interpretación de los trabajos que se ejecutarán en taller. Las dimensiones se expresarán en milímetros.

ENTREGA Y ALMACENAMIENTO

En todos los casos, las carpinterías deberán tener una protección aplicada en taller para evitar posibles deterioros durante su traslado y permanencia en obra.

Las carpinterías serán provistas completas, incluyendo vidrios, burletes, sellado y colocación.

MATERIALES

Todos los materiales serán de primera calidad, de marca conocida y fácil obtención en el mercado.

a) Perfiles de Aluminio

Para su extrusión se utilizará la aleación de aluminio con la siguiente composición y propiedades:

Composición Química

Aleación AA6063-T6 según normas IRAM 681.

Propiedades mecánicas

Los perfiles extruidos cumplirán con las exigencias de la norma IRAM 687 para la aleación indicada 6063 en su estado de entrega (temple) T6. Resistencia a la tracción mínima de 21 Kg/cm².

b) Elementos de fijación

Todos los elementos de fijación como grapas para amurar, grapas regulables, tornillos, bulones, tuercas, arandelas, brocas, etc., deberá proveerlos el Adjudicatario y serán de aluminio, acero inoxidable no magnético o con acero protegido con una capa de cadmio electrolítico (mínimo 10 a 12 micrones) o cincado.

Su sección será compatible con la función para la cual va a ser utilizado.

c) Tornillería

Tendrán las dimensiones y tipo de roscas indicadas o las necesarias para asegurar una adecuada fijación. Los materiales, acero inoxidable no magnético o acero cadmiado, según d), cumplirán el ensayo de inalterabilidad en exposición en cámara de niebla salina durante 96 horas.

e) Perfiles

Los espesores de pared de los perfiles extruidos que se utilicen surgirán de los esfuerzos a que serán sometidos.

f) Juntas y sellados

En todos los casos sin excepción, se preverán juntas de dilatación en los cerramientos.

Toda junta debe estar hecha de manera que los elementos que la componen se mantengan en su posición inicial y conserven su alineamiento.

El espacio para el juego que pueda necesitar la unión de los elementos por movimientos provocados por la acción del viento (presión o depresión), movimientos propios de las estructuras, por diferencia de temperatura o por trepidaciones, deberá ser ocupado por una junta elástica.

Las juntas de carpinterías de aluminio así como las de aluminio con albañilería y/u hormigón armado, se sellarán con caucho de siliconas vulcanizable en frío de un sólo componente, de primera marca de Dow Corning 790 (hormigón-metal), 732 (metal-metal) o equivalentes. Se deberá garantizar una vida útil no inferior a los 20 años.

g) Burletes

La hermeticidad al agua y al aire, en el contacto de las hojas y entre estas y el marco, se asegurará mediante colizados perimetrales dobles y continuos con cepillos según h).

La colocación de los vidrios se ejecutará con burletes de etilo propileno (EPT) especialmente diseñados para adaptarse a los espacios destinados a este efecto en los perfiles.

h) Felpas de hermeticidad

Se emplearán las de base tejida, con felpa de filamentos de nylon o polipropileno siliconados.

i) Refuerzos interiores de parantes y travesaños

El Adjudicatario deberá prever en su propuesta todos los elementos de refuerzos, en particular en las carpinterías tipo Frente Integral

j) contravidrios: los contravidrios serán perfiles de aluminio conforme a especificaciones

k) bisagras: las bisagras deben ser de aluminio natural de primera marca tipo pomeles simples

l) cerraduras: las cerraduras serán de doble paleta de primera marca

m) manijas: las manijas deben ser comunes cromadas.

Premarco de aluminio con grampas, coincidente con las bisagras. Las grampas serán de primera calidad sin oxidaciones ni defectos de ninguna clase. El marco será de aluminio color blanco tipo herrero pesado, de igual manera que las hojas de las distintas carpinterías. Los contravidrios serán de perfiles de aluminio y asegurados perfectamente a presión o con tornillos de bronce según correspondiere, y salvo indicación en contrario se colocarán del lado interior.

El Contratista presentará un muestrario de materiales, herrajes y otros elementos a emplearse en obra, a fin de que sean aprobados por la Inspección de Obra.

Verificación de medidas y niveles: El Contratista deberá verificar en la obra todas las dimensiones y cotas de niveles y/o cualquier otra medida de la misma que sea necesaria para la realización y terminación de sus trabajos y su posterior colocación, asumiendo todas las responsabilidades de las correcciones y/o trabajos que se debieran realizar, para subsanar los inconvenientes que se presenten.

Colocación en obra: La colocación se hará con arreglo a las medidas y a los niveles correspondientes a la estructura en obra, los que deberán ser verificados por el Contratista antes de la ejecución de las carpinterías. Las operaciones serán dirigidas por un capataz montador, de competencia bien comprobada por la Inspección de Obra, en esta clase de trabajos. Será obligación también del Contratista pedir cada vez que corresponda, la verificación por la Inspección de Obra con respecto a la colocación exacta de las carpinterías y de la terminación del montaje. Correrá por cuenta del Contratista el costo de las unidades que se inutilizan si no se toman las precauciones mencionadas.

Herrajes: Se preverán en cantidad, calidad y tipo necesarios para cada tipo de aberturas según la línea a la que pertenezca, entendiéndose que el costo de estos herrajes ya está incluido en el precio unitario establecido para la estructura de la cual forma parte integrante.

Serán según se especifique en planillas y/o planos de detalles.

Rodamientos: se ejecutarán de cloruro de polivinilo o material similar, con medidas adecuadas al tamaño y peso de la hoja a mover.

Cierres: Serán ejecutados con burletes extruidos de cloruro de polivinilo, los que se fijarán dentro de los canales del perfil tubular de la hoja, o con fricción de bronce.

Limpieza y ajuste: El Contratista efectuará el ajuste final de la abertura al terminar la obra entregando la misma en perfecto estado de funcionamiento.

Especificaciones de cada tipo de abertura: La descripción de cada tipo de abertura se encontrará en las planillas y/o planos de detalles adjuntos a la documentación del legajo y según lo detallado a continuación.

Sellador elástico de poliuretano: tipo Sikaflex1A Plus. Se colocará en todas las aberturas, puertas y ventanas, una vez colocadas y fijadas las mismas., y también en la unión de los marcos de las rejas con las mamposterías.

Ver ubicación y detalles Plano y Planilla de Carpintería.PC-02/03/04.



17. INSTALACION SANITARIA

Los trabajos se efectuarán en un todo de acuerdo con los Reglamentos vigentes, con los planos proyectados, y las indicaciones que impartiere la Inspección de Obra. Comprenderá todos los trabajos y materiales que fueren necesarios para realizar las instalaciones con todas las reglas del arte, incluyendo la provisión de cualquier trabajo accesorio o complementario que fuere requerido para el completo y correcto funcionamiento y buena terminación de las mismas, estén o no previstos y especificados en el presente Pliego.

Además de las inspecciones y pruebas reglamentarias que debieren efectuarse para el Organismo competente, el Contratista deberá practicar en cualquier momento esas mismas inspecciones y pruebas u otras que la Inspección de Obra estimare convenientes, aún en los casos que se hubieren realizado con anterioridad, haciéndose responsable el comitente de los daños ocasionados durante la prueba.

La totalidad de los materiales a utilizar en las instalaciones sanitarias será del tipo aprobado por Ente Regulador correspondiente. En ningún caso, las cañerías de desagües primarias serán interconectadas entre sí en más, impidiendo así problemas de obstrucción en la misma, las cuales deberán evacuar en la cámara de inspección a construir, para luego conectarse a cámara séptica, lecho nitrificante y pozo absorbente.

La cámara de inspección llevará un caño de ventilación de diámetro de 110 mm de PVC con su respectivo sombrerete. Los desagües secundarios (pileta de patio, etc.) podrán ser compartidos respetando estrictamente las prescripciones que se indiquen en los planos de instalaciones sanitarias correspondientes.

Las inspecciones de funcionamiento se practicara una vez terminada en su totalidad las instalaciones y obras civiles y se dará a los mismos carácter de inspección general final. Todas las prácticas deberán realizarse en presencia de la inspección de obra. Y verificar el funcionamiento de las instalaciones, para lo cual la empresa deberá comunicar a la Dirección de Arquitectura Escolar la fecha a realizar dicha inspección.

CAÑERÍAS Y/O PIEZAS DE PVC ENTERRADAS

Las cañerías y piezas asentarán en el fondo de las excavaciones sobre mortero humedecido de cemento dosaje 1:6 (Cemento – Arena de río) en todo su recorrido, de manera tal que dicho asiento cubra en su totalidad el caño y con un espesor mínimo de 5 cm. La cañería tendrá una tapada mínima de 0,40 m.

Todas las cañerías serán de polipropileno sanitario tipo Awaduct o similar calidad. Uniones deslizantes por O´ring M.O.L de doble labio con sello DIN 4060 otorgado por el Instituto MPA-NRW. Y sello RAL en su interior.

Las instalaciones de las cañerías y ejecución de las uniones, solo deberán realizarse según las recomendaciones y especificaciones del fabricante.

No se permitirá en ningún caso el curvado de las cañerías, debiendo utilizarse para los cambios de dirección, los accesorios secundarios del mismo material, como codos, curvas, ramales, etc.

17.1 CAÑERÍA POLIPROPILENO SANITARIO Ø110mm

Comprende la provisión y colocación de caños polipropileno sanitario Ø110mm, de marca reconocida y accesorios del mismo diámetro de los caños tipo Awaduct o similar calidad, aprobados con sellos Normas IRAM. En el precio a cotizar por el contratista, deberán estar incluidos los gastos relativos a excavaciones, rellenos, apisonados, cortes de muros para pasos de cañerías, de agua, de desagües y ventilación etc, o cualquier otro material, grampas, soportes, accesorios, uniones etc. Ver ubicación en Plano de Instalaciones Sanitarias.

17.2 CAÑERÍA POLIPROPILENO SANITARIO Ø63mm

Comprende la provisión y colocación de caños polipropileno sanitario Ø63mm, de marca reconocida y accesorios del mismo diámetro de los caños tipo Awaduct o similar calidad, aprobados con sellos Normas IRAM. En el precio a cotizar por el contratista, deberán estar incluidos los gastos relativos a excavaciones, rellenos, apisonados, cortes de muros para pasos de cañerías, de agua, de desagües y ventilación etc, o cualquier otro material, grampas, soportes, accesorios, uniones etc. Ver ubicación en Plano de Instalaciones Sanitarias.

17.3 CAÑERÍA POLIPROPILENO SANITARIO Ø50mm

Comprende la provisión y colocación de caños polipropileno sanitario Ø50mm, de marca reconocida y accesorios del mismo diámetro de los caños tipo Awaduct o similar calidad, aprobados con sellos Normas IRAM. En el precio a cotizar por el contratista, deberán estar incluidos los gastos relativos a excavaciones, rellenos, apisonados, cortes de muros para pasos de cañerías, de agua, de desagües y ventilación etc, o cualquier otro material, grampas, soportes, accesorios, uniones etc. Ver ubicación en Plano de Instalaciones Sanitarias.

17.4 CAÑERÍA POLIPROPILENO SANITARIO Ø40mm

Comprende la provisión y colocación de caños polipropileno sanitario Ø38mm, de marca reconocida y accesorios del mismo diámetro de los caños tipo Awaduct o similar calidad, aprobados con sellos Normas IRAM. En el precio a cotizar por el contratista, deberán estar incluidos los gastos relativos a excavaciones, rellenos, apisonados, cortes de muros para pasos de cañerías, de agua, de desagües y ventilación etc., o cualquier otro material, grampas, soportes, accesorios, uniones etc. Ver ubicación en Plano de Instalaciones Sanitarias.

17.5 BOCA DE ACCESO, PILETA PATIO, REJILLA PISO, BOCA DE INSPECCION

Los accesorios principales, como bocas de acceso, piletas de patio, abiertas o cerradas, sifones, etc, serán de polipropileno sanitario tipo Awaduct o similar calidad. Como así también los codos, curvas, ramales de los distintos diámetros que figuran en el Plano de Instalaciones sanitarias.

Pileta de Patio



Multitapa M-H



17.6 CAMARAS ESPECIALES

INTERCEPTOR DE GRASAS

El interceptor de grasa será diseñado especialmente para atrapar las grasas y otros residuos orgánicos antes de pasar a los drenajes principales.

Tendrá una capacidad de almacenaje de 9kg de grasa. Dimensiones, Frente: 0.39m Fondo: 0.53m Altura: 0.32m. Lleva tapa superior antiderramante y sistema de apertura extra fácil. Tapa y cuerpo esmaltados.

17.7 CAMARA DE INSPECCION 60x60cm

Las cámaras de inspección serán construidas con mampostería de ladrillos comunes de 0,15 m. de espesor, asentados con mortero de cemento 1:3 y revocadas interiormente con concreto 1:2 con hidrófugo, terminadas con cemento puro alisado a cucharín.

Las cámaras de inspección llevarán contratapa de hormigón sellada con mezcla de arena y cal 1:2, de 60x60cm y marco y tapa superior reforzada de hormigón.

Se colocarán en los sectores y cantidades indicados en Plano de Instalaciones Sanitarias.

Ventilaciones

Para las cañerías de ventilación se adoptará el mismo tipo de material, de diámetro 110mm, con la ubicación según planos, teniendo como condición la apertura a los cuatro vientos. Llevarán sombreretes reglamentarios.

17.8 DESAGUE CLOACAL - SISTEMA ESTÁTICO

CÁMARA SEPTICA

Será de las dimensiones y capacidad según lo indicado en el cálculo correspondiente.

Tendrá tapa y marco. Contratapa de H°A°. Mampostería de ladrillos comunes. Terminación alisado de cemento. La tapa será de losa de H°A°. Contrapiso de H°P° con pendiente. Terminación: alisado de cemento. Ramal T. Pantalla de H°A°.

Las dimensiones en los planos, de la cámara séptica, son indicativas. La empresa deberá realizar y presentar el cálculo definitivo, de acuerdo a la población educativa del establecimiento.

Cálculo de Fosa Séptica

De acuerdo a la minuta de Essbio S.A. se tiene:

$$V = N * \{ (D * T * Lf) + 100 \}$$

Donde:

V: Volumen de la fosa séptica

N: Número de habitantes servidos (cantidad de alumnos)

D: Dotación de aguas servidas (Lt/hab/día) → 160lt/hab/día

Lf.: Contribución de Lodos → 0.26 lt/hab

T: Periodo de Retención → 1 día.....18hs=0.75 día

$$V = 100 \text{ hab} (160 \text{ lt./hab/día} * 0.75 \text{ día} + 100 * 0.26 \text{ lt/hab}) = 5720 \text{ lt} = 5.7 \text{ m}^3$$

POZO ABSORBENTE

Si el suelo es firme, según lo indicado en el estudio de suelos realizado, en su parte superior, hasta 1,50m por debajo del caño de entrada, se realizará un anillo perimetral de 30cm de espesor de ladrillos comunes. Tendrá cañería de ventilación, Ø 110, sombrerete de ventilación remate 4 vientos. Dimensiones: Ø 1,20m de diámetro y profundidad: 9,00m.

17.9 PERFORACION

ANÁLISIS DEL AGUA:

Se proveerá y colocará una electrobomba SUMERGIBLE de 1° marca nacional de 1 HP, monofásica, con tablero y comando individual. El caudal de impulsión mínimo de 2500 litros/hora. La alimentación de la bomba será con circuito independiente de conductores de Ø 4 mm, llave termomagnética de 20 A.

El caño camisa deberá quedar sobre el nivel de suelo +0.35 mts, y llevará una tapa de chapa dicho caño en su parte superior quedando el caño chupador centrado.-

Perforación: La profundidad mínima será de 35m con la provisión y colocación de todos los artefactos y dispositivos (caño camisa de PVC. Ø 115 mm, de 4.5mm de espesor y 6.00 de longitud c/tapa metálica, caño chupador de PPM de Ø 1 ¼" válvula de retención, rosca doble, llave da paso, canilla de servicio, codos, cuplas, etc.).

Se realizará la alimentación desde perforación al tanque de bombeo y de este al tanque de reserva.

En todos los casos deberá comprobarse la calidad del agua APTA PARA EL CONSUMO, según las Normas del Ente Regulador de Aguas.

Los resultados de los análisis físico, químico y bacteriológicos (que deberá realizar la empresa contratista con anterioridad a la aprobación de la perforación) deben asegurar la potabilidad del agua, dichos informes quedarán en poder de la escuela, con firma de la AOSC (Administración de Obras Sanitarias de Corrientes) y la presentación de los mismos será condición indispensable para la aprobación del primer certificado de obra,

en caso contrario se suspenderá la certificación hasta la realización de una nueva perforación a cuenta de la contratista y el procedimiento antes descrito para su aprobación.

El presupuesto comprende la provisión de materiales, equipos, suministros y mano de obra, necesaria para realizar la obra, conforme al modelo desarrollado en el proyecto.

CAÑERIAS PROVISIÓN DE AGUA FRÍA –CALIENTE

Todas las cañerías de agua, tanto para agua fría y caliente, serán del tipo Saladillo Hidro 3 azul (para agua fría) e Hidro 3 azul, para agua fría, de los diámetros especificados en los planos de Provisión de agua Fría-caliente.

Todas las uniones serán por termofusión, y se realizarán según lo recomendado por el fabricante.

Insertos metálicos



17.10 CAÑERIA PPM Ø 25mm.

Caño polipropileno Hidro3: se utilizará para la instalación de agua fría, (protección de accesorios y/o piezas.

Para la instalación se respetarán en un todo las recomendaciones del fabricante y para uniones, cambio de dirección, etc. solo se utilizaron los accesorios a tal fin (curvas, etc.) utilizando cuando sea posible curvas en lugar de codos. En los tramos que correspondieran, las cañerías que indefectiblemente deban ser enterradas según sean los casos, serán protegidas adecuadamente y además con un doblado de ladrillos. Estas asentarán en todos los casos sobre un manto de arena de diez (10) cm de espesor y cubiertas de igual manera antes del doblado de ladrillos.

Ver ubicación en el plano IS - 01

17.11 CAÑERIA PPM Ø 19mm

Caño polipropileno Hidro3: se utilizará para la totalidad de instalación de agua fría (protección de accesorios y/o piezas.

Para la instalación se respetarán en un todo las recomendaciones del fabricante y para uniones, cambio de dirección, etc. solo se utilizaron los accesorios a tal fin (curvas, etc.) utilizando cuando sea posible curvas en lugar de codos. Para cañerías de Ø 19 mm se permitirá su curvado siempre que no se perjudique la Aislación de fábrica y en especial NO se produzcan aplastamiento de la cañería u otro tipo de deformación.

La totalidad de las cañerías que indefectiblemente deban ser enterradas según sean los casos, serán protegidas adecuadamente y además con un doblado de ladrillos. Estas asentarán en todos los casos sobre un manto de arena de diez (10) cm de espesor y cubiertas de igual manera antes del doblado de ladrillos.

Ver ubicación en el plano IS – 01

17.12 CAÑERIA PPM Ø 13mm

Caño polipropileno Hidro3: se utilizará para la totalidad de instalación de agua fría y caliente, (protección de accesorios y/o piezas.

Para la instalación se respetarán en un todo las recomendaciones del fabricante y para uniones, cambio de dirección, etc. solo se utilizaron los accesorios a tal fin (curvas, etc.) utilizando cuando sea posible curvas en

lugar de codos. Para cañerías de Ø 13 mm se permitirá su curvado siempre que no se perjudique la Aislación de fábrica y en especial NO se produzcan aplastamiento de la cañería u otro tipo de deformación.

La totalidad de las cañerías que indefectiblemente deban ser enterradas según sean los casos, serán protegidas adecuadamente y además con un doblado de ladrillos. Estas asentarán en todos los casos sobre un manto de arena de diez (10) cm de espesor y cubiertas de igual manera antes del doblado de ladrillos.

Ver ubicación en el plano IS – 01

LLAVE DE PASO

En la entrada a cada local y en todo otro sitio indicado en el Plano de provisión de agua, se instalará una llave de paso tipo esclusa (LL.P.E) de bronce pulido con volante de bronce. Estas serán instaladas en forma horizontal, en nichos con marco y tapa Acero Inoxidable con llave, y su localización responderá de tal manera que se pueda cortar el servicio de cada local en forma independiente del resto de la instalación.

Sobre la alimentación de cada DAM se instalara una llave de paso tipo esclusa de bronce cromado con campana cromada. Ver ubicación en el plano IS – 01

17.13 TANQUE DE RESERVA JARDIN

Se instalará dos (2) tanques de reserva de agua, de cuatro capas de capacidad 2500 litros cada uno, tipo Rotoplas o similar calidad. Con recubrimiento antibacteriano, con tapa y válvula de seguridad, flotante y filtro de sedimentos. Deberá constar de:

a). Interruptor a flotante con boya de cobre Ø 0,25 (1") LL.E. bce. Ø 0,25 (1") sobre conexión AC. Interruptor automático de bombeo según especificaciones Instalación Eléctrica.

b). Colectores.:

c). Bajadas:

H1: Bajada para provisión de agua de cocina y termotanque eléctrico: C Hidro 3 Ø 19 mm

H2: Bajada para un núcleo sanitario niños, mesada de aulas, sanitario docente y sanitario discapacitado. núcleo :C Hidro 3 Ø 19 mm.

H3: Bajada para dos núcleos sanitarios niños, mesada de aulas, sanitario docente y sanitario discapacitado. núcleo :C Hidro 3 Ø19 mm.



La totalidad de las llaves de bloqueo y limpieza que se instalen en colectores, limpieza, Equipo de Bombeo, etc.; serán del tipo esclusas reforzadas de bronce. doble prensa, debiendo instalarse aguas abajo de estas, uniones dobles interruptoras de manera tal de cortar el servicio y desmontaje de partes sin perjuicio del resto de la instalación.

Cañerías de Polipropileno Hidro 3 , de dimensiones ,llaves de paso, válvulas y accesorios, indicados en el Plano de detalle de Colector

ARTEFACTOS SANITARIOS

17.14 INODORO INFANTIL CON MOCHILA

Inodoros a pedestal línea infantil con mochila de porcelana sanitaria de funcionamiento sifónico, color blanco línea clásica de "FERRUM" o equivalente superior. Constará de conexión cromada de 38mm de diámetro para entrada de agua. Se fijarán al piso con tornillos de bronce. Con tapa y asiento.



17.15 INODORO PEDESTAL LARGO CON MOCHILA LOSA BLANCA

Inodoro pedestal largo, porcelana sanitaria blanca tipo Andina de FERRUM, o similar calidad, con funcionamiento sifónico, línea clásica (IALM) y depósito mochila una descarga (DPL6F), con tapa y asiento. Éste ítem, incluye todos los trabajos, los accesorios, materiales y mano de obra, necesarios para el correcto funcionamiento de los mismos.



17.16 LAVATORIO CON COLUMNA, TRES AGUJEROS

Lavatorio de porcelana sanitaria blanca tipo FERRUM San Isidro o similar calidad, con columna, y tres agujeros. Éste ítem, incluye todos los trabajos, los accesorios, materiales y mano de obra, necesarios para el correcto funcionamiento de los mismos.



17.17 BACHA OVAL DE ACERO INOXIDABLE

De Aºº oval Ø38cm para mesadas en sanitarios. Los desagües de bachas se realizarán con cañería de acero inoxidable de 38 mm, en tanto que las conexiones a canillas de servicio se realizarán con chicotes flexibles de acero inoxidable de ½".



17.18 BACHA DOBLE DE ACERO INOXIDABLE

Bacha doble tipo Starken bajo mesada de 72x36x16 con sopapa Americana. U7236.



17.19 BACHA RECTANGULAR DE ACERO INOXIDABLE

Bacha para cocina de acero inoxidable, rectangular profunda, 500x400x210mm.



17.20 PILETON DE ACERO INOXIDABLE

Piletón para cocina de acero inoxidable. De dimensiones y diseño según Plano de detalles del Piletón.

17.21 JUEGO DE ACCESORIOS SANITARIOS

Jabonera simple, perchero, portarrollo, jabonera con agarradera, toallero, perchas simples y cepillero de losa sanitaria blanca tipo FERRUM o similar calidad.



DISPENSER DE ACERO INOXIDABLE

De Aº Iº, calidad 430, espesor 0,60mm. Removible de 900cm³. Válvula dosificadora. Llave de seguridad.



GRIFERÍAS

17.22 GRIFERIA PARA MESADA MONOCOMANDO

Juego monocomando de mesada tipo 0411 04/24, KANSAS , FV, para mesada de cocina con pico móvil.



17.23 GRIFERIA PARA PILETON S/PARED MONOCOMANDO

Grifería monocomando para pared , con ducha autolimpiante. Tipo VIVACE de FV. Código 310/93 o calidad superior



17.24 GRIFERIA PARA MESADA

Grifería sobre mesada, bronce cromado 1/2" con pico levantado y cierre cerámico FV o calidad superior. Color cromo, conectada con flexible mallado de bronce cromado. En laboratorios y office.



17.25 GRIFERIA PARA LAVATORIO

Grifería para lavabo cromado , con aireador, cierre cerámico ,desagüe y tapón ,tipo Brava 526 Roca Argentina o similar calidad .conectada con flexible mallado de bronce cromado. Con cierre cerámico.



17.26 CANILLA PASO ESFERICO

Canilla de bronce paso esférico 1/2". Manija larga.



17.27 DESAGUES PLUVIALES - BOCA DE DESAGÜES 30x30 con rejilla H°F°

Serán de 30 x 30cmx50cm. En todos los casos de mampostería de 15 cm de espesor. Con marco y rejilla metálica de hierro fundido reforzada con cuatro tornillos para fijación. Ver ubicación y cantidad en Plano IS-03.

17.28/29 DESAGUES PLUVIALES - CAÑERÍAS Y/O PIEZAS DE PPS ENTERRADAS

Las cañerías y piezas asentarán en el fondo de las excavaciones sobre mortero humedecido de cemento dosaje 1:6 (Cemento – Arena de río) en todo su recorrido, de manera tal que dicho asiento cubra en su totalidad el caño y con un espesor mínimo de 5 cm. La cañería tendrá una tapada mínima de 0,20 m.

Serán de PPS Ø110mm, 3,2mm. Ver Plano de Desagües Pluviales

17.30 CAÑOS BAJADA DE HIERRO FUNDIDO

Serán de hierro fundido de 100 milímetros de diámetro y 6mm de espesor. Se colocarán manteniendo una relación de 1 (un) caño cada 100 metros cuadrados de superficie de descarga. Irán sujetas a los muros por medio de abrazaderas de planchuelas de 5/8" x 1/8" fijadas a los muros con tacos fisher cada 1,5 metros. Los embudos serán de chapa galvanizada lisa N° 20 y el diámetro en su parte superior será igual al ancho total de la base de la canaleta. Se colocarán en la galería, según lo indicado en los planos.

18. INSTALACION DE GAS

Comprende la ejecución de todos los trabajos, provisión de materiales y mano de obra especializada para ejecutar las instalaciones que se detallaren en estas Especificaciones y en los planos correspondientes, como también trabajos que sin estar específicamente detallados fueren necesarios para la terminación de las obras de acuerdo a su fin.

Estas especificaciones, los planos y demás documentación que los acompañan, son complementarios y lo especificado en uno de ellos, debe considerarse como exigido en todos. En caso de contradicciones, regirá lo que establezca la Inspección de Obra.

Las instalaciones deberán cumplir en cuanto a ejecución y materiales, además de lo establecido en estas especificaciones y planos correspondientes, con las reglamentaciones vigentes del Organismo responsable de la distribución de gas, las disposiciones contenidas en dicha Reglamentación deberán cumplirse estrictamente, solicitando las inspecciones en el momento oportuno. Los planos indicarán de manera general la ubicación de cada uno de los elementos principales y accesorios, los cuales podrán instalarse en los puntos fijados o trasladarse buscando en obra mejor distribución de recorrido o mayor eficiencia o rendimiento, siempre y cuando no varíen las cantidades.

18.1 INSTALACION CASILLA DE GAS

Se realizará con las dimensiones y materiales especificados en el Plano de Detalle. La empresa contratista se encargara de proveer de 2 cilindros de 45kg según ubicación en el plano IG-01.

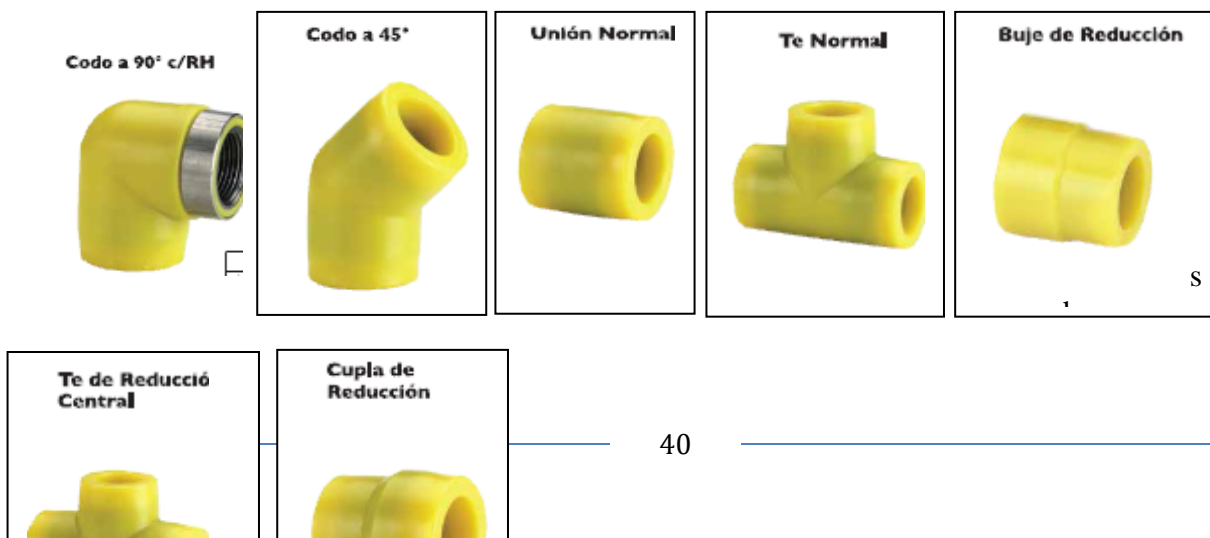
18.2 CAÑERÍA DE ACERO POLIETILENO

Las cañerías serán de acero polietileno, tipo Sigas Termofusión aprobado según las especificaciones Técnicas NAG E 210, según resolución de ENARGAS. Los diámetros interiores y recorridos estarán de acuerdo a lo indicado en los planos IG-01.



Todos los accesorios para termofusión serán del tipo ENCHUFE, y tendrán una pieza metálica en su interior. Las uniones por termofusión, se realizarán sin excepción, según las especificaciones y recomendaciones del fabricante.

Los accesorios, repuestos y uniones, etc, serán del mismo material, y de los diámetros indicados en el Plano IG



Las llaves de paso estarán diseñadas especialmente para gas licuado y aprobadas por ENERGAS y fabricadas de acuerdo a Normas IRAM, serán de primera calidad, de bronce fundido, con rosetas metálicas cromadas y del tipo a cuarto de vuelta.

Se evitará el contacto de cañerías de gas con todo conductor o artefacto eléctrico; en caso de cruce de cañerías con canalizaciones eléctricas se interpondrá entre ellas un material aislante.

Las cañerías correrán con una pendiente mínima del uno por ciento (1 %) facilitando el escurrimiento del agua hacia los medidores o a los sifones, debiendo emplearse por esta misma razón solamente cuplas excéntricas para reducir secciones.

Los sifones serán reducidos a lo indispensable cuando no fuere posible mantener la pendiente impuesta, o en las proximidades de obstáculos que no se pudieren salvar, en ningún caso se permitirá colocar sifones en las proximidades de los artefactos para salvar la falta de declives. Todas las tomas de gas que se indicaren en los planos, terminarán en rosca hembra, la que se dejará taponada con tapón macho de hierro negro, a filo de pared terminada o revestimiento previsto, a la altura necesaria para la conexión de los artefactos.

Las llaves de paso para los artefactos irán ubicadas en el exacto lugar que fijare la Inspección de Obra y con la profundidad necesaria para que el asiento de la roseta cromada de cubrimiento sea normal.

El Contratista conectará los artefactos una vez terminados los restantes trabajos, estando a su cargo los ajustes que fueren necesarios al disponer de gas para dejar los mismos en perfectas condiciones de funcionamiento.

LLAVES DE PASO

Las llaves de paso serán esféricas, modelos aprobados por ENARGAS debiendo llevar chapa de inscripción y aprobación de dicha repartición, dispuesta en lugares visibles.



REGULADOR

Se utilizará componentes aprobados por el ente regulador correspondientes.

18.3 PROVISIÓN Y COLOCACIÓN ARTEFACTOS DE COCINA Y FOGON

La empresa contratista se encargará de la provisión e instalación de la cocina industrial según figura en los planos. Se utilizarán componentes aprobados por el ente regulador correspondientes.

COCINA

Cocina industrial 4 hornallas: La Contratista proveerá e instalará una cocina industrial cuatro hornallas. De acero Inoxidable pulido mate, rejas y quemadores de fundición de hierro. Horno enlozado con pisos ladrillos refractarios y válvula de seguridad. Será de primera marca y se presentará a la inspección los catálogos de la misma, para su aprobación.

CAMPANA DE ACERO INOXIDABLE

Campana de acero inoxidable: La Contratista proveerá e instalará una campana con motor doble turbina De acero Inoxidable. Será de primera marca y se presentará a la inspección los catálogos de la misma, para su aprobación.

La cañería de ventilación de la campana, será de diámetro Ø110mm, rígida de PVC.

PARRILLA DE HIERRO

La Contratista proveerá e instalará la parrilla deslizable de hierro, según planos de detalles, en el sector de fogón.

CAMPANA DE CHAPA PLEGADA

La Contratista proveerá e instalará una campana y ducto de ventilación de chapa plegada N°18 en el sector de fogón y se presentará a la inspección, para su aprobación.

19. INSTALACIÓN CONTRA INCENDIOS

Comprende la ejecución de todos los trabajos, provisión de materiales y mano de obra especializada para ejecutar las instalaciones que se detallaren en estas Especificaciones y en los planos correspondientes, como también trabajos que sin estar específicamente detallados fueren necesarios para la terminación de las obras de acuerdo a su fin.

Estas especificaciones, los planos y demás documentación que los acompañan, son complementarios y lo especificado en uno de ellos, debe considerarse como exigido en todos.

Las instalaciones deberán cumplir en cuanto a ejecución y materiales, además de lo establecido en estas especificaciones y planos correspondientes, con las reglamentaciones vigentes según la **Unidad Especial de Bomberos de la Policía de la Provincia de Corrientes**, las disposiciones contenidas en dicha Reglamentación deberán cumplirse estrictamente, solicitando las inspecciones en el momento oportuno. Los planos indicarán de manera general la ubicación de cada uno de los elementos principales y accesorios, los cuales podrán instalarse en los puntos fijados o trasladarse buscando en obra mejor distribución de recorrido o mayor eficiencia o rendimiento, siempre y cuando no varíen las cantidades.

Cinco días antes del Inicio de Obra: Se presentará a la inspección, el Anteproyecto de la Instalación contra Incendio realizado por la Unidad Especial de Bomberos de la Policía de la Provincia de Corrientes.

Antes de la realización del Acta de Recepción Provisoria, se deberá realizar la inspección final por la Unidad Especial de Bomberos de la Policía de la Provincia de Corrientes para la aprobación final de la Instalación contra Incendio.

Se realizará según lo especificado en los planos correspondientes.

19.1 MATAFUEGOS TIPO ABC

Se colocaran extintores tipo polvo químico triclase (ABC), cada uno de 5 Kg de capacidad.

Serán fabricados bajo normas IRAM 3.523 y tendrán adheridos sellos de conformidad IRAM. Dispondrán de palanca de accionamiento, manguera y tobera de lanzamiento y manómetro de control de carga.

Irán suspendidos en perchas de acero inoxidable murales y a una altura de 1,20 m. Sobre el nivel del piso. Ver ubicación y cantidad en plano de Instalación contra Incendio.

19.2 MATAFUEGOS BC

Se colocaran matafuegos en proximidades de los tableros eléctricos ,a base de Dióxido de Carbono (CO₂), de 5 Kg de capacidad. Ver ubicación y cantidad en Plano

Serán fabricados bajo normas IRAM 3.509 y tendrán adheridos sellos de conformidad IRAM. Dispondrán de palanca de accionamiento, manguera y tobera de lanzamiento y manómetro de control de carga. Irán suspendidos en perchas de acero inoxidable murales y a una altura de 1,20 m. sobre el nivel del piso. Se colocara cercano los tableros, general y seccionales existentes. Con chapa baliza y señalética. Ver ubicación y cantidad en plano de Instalación contra Incendio.

19.3 MATAFUEGOS ABCK

Se colocará en COCINA un (1) matafuego a base de Acetato de Potasio (ABCK), de 6 KG de capacidad. Ira fijado a la pared con chapa baliza y señalética. Ver ubicación y cantidad en plano de Instalación contra Incendio.

19.4 DETECTOR DE GAS

Se colocarán según ubicación de los planos (ICI-01), teniendo en cuenta las normas sobre instalaciones contra incendios.

ALARMA COMBINADA DE GAS Y MONOXIDO de CARBONO- Código 015773220. Versión para uso independiente con señal de ALARMA SONORA Y LUMINOSA en el LUGAR, conexión a la red de 220V.C.A. 50 Hz. (Se enchufa directamente al tomacorriente). Certificado en Seguridad Eléctrica según Resolución 92/98 por NET CONNECTION INTERNATIONAL.

19.5 DETECTOR DE HUMOS

Los detectores se colocarán sobre el cielorraso, según lo especificado en Planos.

El sistema de detección debe estar conectado a una central de alarmas, distribuido de acuerdo a especificaciones técnicas con el fin de cubrir toda la superficie. Deben ser diseñados e instalados en forma tal que su tipo, número y distribución permitan identificar precozmente el incendio, manteniendo un margen de seguridad como para prevenir falsas alarmas.

SEÑALIZACION: Se colocará además, la señalética correspondiente, en todos los elementos de seguridad contra incendio instalados, según las normas vigentes, con los colores normalizados, como ser matafuegos, salidas de emergencias, etc.

Los medios de escape del edificio y sus cambios de dirección se señalarán cumpliendo exigencias del código y de acuerdo a lo estipulado en la reglamentación vigente. Para ello se utilizarán señalización de matafuegos, y carteles indicadores de sentido de evacuación y salidas del edificio.

La contratista deberá solicitar el asesoramiento y la posterior aprobación del Cuerpo de bomberos de la provincia, cuya documentación deberá ser entregada a la inspección de obra.

Se colocarán según ubicación de los planos (ICI-01), teniendo en cuenta las normas sobre instalaciones contra incendios.

20. INSTALACION ELECTRICA

NORMAS GENERALES

La instalación eléctrica deberá ejecutarse de acuerdo al reglamento AEA 90.364.-

Comprende la ejecución de todos los trabajos, provisión de materiales y mano de obra especializada para las instalaciones que se detallan en estas Especificaciones Técnicas y planos correspondientes y trabajos que sin estar específicamente detallados fueren necesarios para la terminación de las obras, de acuerdo a su fin y en forma tal que permitan librarlas al servicio íntegramente y de inmediato a su recepción. Estas especificaciones, los planos y demás documentación anexa son complementarias y lo especificado en uno de

ellos debe considerarse como válido en todos. En el caso de contradicciones regirá lo que establezca la Inspección de Obra.

Se consideran incluidos los trabajos y provisiones necesarias para efectuar las instalaciones proyectadas, comprendiendo, en general y no taxativamente, los que se describen a continuación:

- 1) La provisión y colocación de todas las cañerías, cajas, nichos, tuercas, boquillas conectores, caja de conexión externa, etc., y en general de todos los integrantes de las canalizaciones eléctricas, cualquiera sea su destino y características.
- 2) La provisión, colocación y conexión de todos los conductores elementos de conexión, interruptores, interceptores, tomacorrientes, tablero general, tableros de distribución, dispositivos de protección y control, gabinetes de medidores, etc., todos los accesorios que se indicaren en los planos correspondientes para todas las instalaciones eléctricas y los que resultaren ser necesarios para la correcta terminación y el perfecto funcionamiento de las mismas de acuerdo a sus fines.

Todos los trabajos necesarios para entregar las instalaciones completas, y en perfecto estado de funcionamiento, aunque los mismos no estén particularmente mencionados en las Especificaciones o Planos.

Toda mano de obra que demandaren las instalaciones, ensayos, pruebas, instrucción del personal que quedará a cargo de las instalaciones, fletes, acarreos, carga y descarga de todos los aparatos y materiales integrantes de las instalaciones serán por cuenta del Contratista.

El Contratista tramitará todo lo inherente al suministro de energía eléctrica ante la Compañía Provedora de Energía Eléctrica concesionaria del servicio a efecto de que en el momento oportuno las instalaciones puedan ser libradas al servicio en su totalidad.

La Empresa cumplimentará todas las Ordenanzas Municipales y/o Leyes Provinciales o Nacionales sobre presentación de planos, pedidos de inspecciones, etc., siendo en consecuencia responsable material de las multas y/o atrasos que por incumplimiento y/o error en tales obligaciones sufiere el Comitente, siendo por su cuenta (la del Contratista) el pago de todos los derechos, impuestos, etc., ante las Reparticiones Públicas.

El Contratista será responsable y tendrá a su cargo las multas resultantes por infringir las disposiciones en vigencia. Una vez terminadas las instalaciones obtendrá la habilitación de las mismas por las autoridades que correspondieren (Municipalidad, Cooperativa de Electricidad, Telecom, etc.). Se tendrán en cuenta también las reglamentaciones de las compañías suministradoras de energía eléctrica con respecto al factor de potencia a cumplir por la instalación.

Durante la ejecución de los trabajos el Contratista tomará las debidas precauciones, para evitar deterioros en las canalizaciones, tablero, accesorios, etc., y demás elementos de las instalaciones que ejecutare, pues la Inspección de Obra no recibirá en ningún caso trabajos que no se encontraren con sus partes integrantes completas, en perfecto estado de funcionamiento y aspecto.

Las instalaciones cumplirán, en cuanto a ejecución y materiales, además de lo establecido en estas Especificaciones Técnicas, planos y demás documentación anexa, con las normas y reglamentaciones fijadas por los siguientes Organismos:

- Instituto Argentino de Racionalización de Materiales (IRAM).
- Código de Edificación de la Municipalidad dentro de cuya jurisdicción se desarrollare la Obra
- Compañías Provedoras de Energía Eléctrica.

Los planos indicarán la posición de los elementos componentes de la instalación. La ubicación final de los mismos podrá sufrir variaciones y será definitivamente establecida en los planos de obra.

El Contratista antes de iniciar los trabajos deberá preparar los planos de obra en escala 1:50 para establecer la ubicación exacta de todas las bocas, cajas y demás elementos de la instalación; acompañados con una memoria técnica, folletos, catálogos y dibujos explicativos. Junto a los planos será necesario presentar el cálculo de secciones de los conductores, llaves e interruptores.

El Contratista deberá suministrar sin cargo a la Inspección de Obra una vez finalizada la misma tres (3) copias conforme a obra en escala 1:50, donde se marcará la instalación íntegra, detallándose secciones, dimensiones y características de los materiales utilizados, comprenderá también los tableros generales y secundarios, dimensionados y a escalas apropiadas, con detalle de su conexionado e indicación exacta de acometidas; además marcará todas las llaves de uso general para su correcta identificación.

El Contratista suministrará también una vez terminada la instalación todos los permisos y planos aprobados por reparticiones públicas para la habilitación de las instalaciones, cumpliendo con las leyes, ordenanzas y reglamentos aplicables en el orden Nacional, Provincial y Municipal.

Previo a la iniciación de los trabajos y con amplio tiempo para permitir su examen, el Contratista someterá a la aprobación de la Inspección de Obra muestras de todos los elementos a emplearse en la instalación, las que serán conservadas por ésta como prueba de control y no se utilizarán en la ejecución de los trabajos.

CÓDIGO DE COLORES.

Los conductores de las Normas IRAM 2183 y barras conductoras se identificarán con los siguientes colores:

Neutro: color celeste.

Conductor de protección: bicolor verde amarillo.

Fase R: color castaño.

Fase S: color negro.

Fase T: color rojo.

Para los conductores de las fases se admitirán otros colores, excepto el verde, amarillo o azul.

Los portalámparas para lámparas incandescentes responderán a las Normas IRAM 2015 y 2040, tendrán rosca y cuerpo de bronce de 0,5 mm de espesor, aislado de porcelana contacto central de bronce y tornillos de 3,5 mm de diámetro mínimo.

Las uniones entre sí de conductores deberán efectuarse por medio de soldaduras, tornillos u otras piezas de conexión equivalentes (manguitos de empalmes aislados mediante espaguetis de PVC termocontraíbles) que aseguren un buen contacto eléctrico y una buena aislación.

Para conectar los conductores con aparatos de consumo, máquinas, barras colectoras de interruptores, fusibles, etc. deberán emplearse tornillos o bornes con los cuales los conductores hasta 2,5mm pueden conectarse directamente.

Para conductores de mayor sección deben utilizarse terminales soldadas a los mismos o piezas de conexión especiales.

INSPECCIÓN DE OBRAS.

Finalizados los trabajos, la Dirección de Obra efectuará las inspecciones generales y parciales que estime conveniente en las instalaciones, a fin de comprobar si su ejecución se ajusta a los especificados en la documentación correspondiente, procediéndose a realizar las pruebas de aislaciones, funcionamiento y rendimiento que a su juicio sean necesarias.

Tales ensayos serán efectuados ante los técnicos o personas que designe la U.C.P., con instrumental y personal que deberá proveer el Contratista.

A los efectos de pruebas de aislación deberá disponer de mega metros, con generación de tensión constante de 1000 voltios como mínimo. El valor mínimo de la aislación aceptada será de 1000 ohms por voltio de tensión.

Si la Dirección de Obra considera necesaria la realización de ensayos de cualquier otra índole, éstos serán acordados previamente con el responsable técnico de la empresa. Los gastos que originen los ensayos pruebas y análisis correrán a cargo del Contratista.

En caso de no resultar satisfactorias las pruebas efectuadas por haberse comprobado que las instalaciones no reúnen la calidad de ejecución el correcto funcionamiento exigido o no cumplen los requisitos especificados, se dejará en el acto constancia de aquellos trabajos, cambios, arreglos o modificaciones que el Contratista deberá efectuar a su cargo para satisfacer las condiciones exigidas, fijándose el plazo en que deberá dársele cumplimiento, transcurrido el cual serán realizadas nuevas pruebas con las mismas formalidades.

Durante el plazo de garantía, el Contratista deberá solucionar a su cargo todos aquellos defectos o fallas que se produzcan en las instalaciones.

Ensayo de instalación eléctrica

INSPECCIONES Y ENSAYOS

El Contratista solicitará por escrito a la Inspección de Obra durante la ejecución de los trabajos, las siguientes inspecciones:

- 1) Una vez colocadas las cañerías y cajas, y antes del cierre de canaletas.
- 2) Luego de ser pasados los conductores y antes de efectuar su conexión a artefactos y accesorios.
- 3) Después de finalizada la instalación.

Todas estas inspecciones serán acompañadas de las pruebas técnicas y comprobaciones que la Inspección de Obra estimare convenientes.

Cuando la Inspección de Obra lo solicitare, el Contratista realizará todos los ensayos que fueren necesarios para demostrar que los requerimientos y especificaciones del Contrato se cumplan satisfactoriamente. Dichos ensayos se realizarán bajo la supervisión de la Inspección de Obra o su representante autorizado, el Contratista le suministrará todos los materiales, mano de obra y aparatos que fuesen necesarios o bien si se le requiriese, contratará los servicios de un laboratorio de ensayos aprobado por la Inspección de Obra para llevar a cabo las pruebas.

Cualquier elemento que resultare defectuoso será removido, reemplazado y vuelto a ensayar sin cargo alguno hasta que la Inspección de Obra lo apruebe.

La comprobación del estado de aislación se efectuará con una tensión no menor que la tensión de servicio, utilizando para tensiones de 380 o 220 volts, megóhmetro con generación de tensión constante de 500 volts como mínimo.

Para la comprobación de la aislación a tierra de cada conductor se encontrarán cerradas todas las llaves e interruptores y conectados los artefactos y aparatos de consumo.

Cuando estas comprobaciones se realizaren para varias líneas en conjunto se mantendrán intercalados todos los fusibles correspondientes. El valor mínimo de la resistencia de aislación contra tierra y entre conductores, con cualquier estado de humedad del aire, será no inferior a 1.000 ohm por cada volt de la tensión de servicio, para cada una de las líneas principales, seccionales, subseccionales y de circuitos.

Si la comprobación se llevare a cabo para un grupo de líneas y el valor resultara inferior al mínimo establecido se comprobará que la resistencia de aislación de cada una de ellas no resulte inferior al mínimo indicado anteriormente.

Estas pruebas, si resultaren satisfactorias a juicio de la Inspección de Obra, permitirán efectuar la Recepción Provisoria de las instalaciones. En caso de no resultar satisfactorias las pruebas efectuadas por haberse comprobado que las instalaciones no reúnen la calidad de ejecución o el correcto funcionamiento exigido o no cumplieren los requisitos especificados en cualquiera de sus aspectos, se dejará en el acto constancia de aquellos trabajos, cambios, arreglos o modificaciones que el Contratista efectuará a su cargo para satisfacer las condiciones propuestas, fijándose el plazo en que se le dará cumplimiento, transcurrido el cual serán realizadas nuevas pruebas, con las mismas formalidades.

Todos aquellos materiales que se vuelvan a utilizar en cada tablero seccional respetarán las normas generales y aquellas especificaciones que se hallan detalladas en cada tablero seccional.

Se recuerda que todas aquellas dimensiones que se indiquen en planos o en estas especificaciones son meramente indicativas. Se deberá seguir las indicaciones de los cálculos presentados a tal efecto.

LLAVES Y TOMA CORRIENTES.

La llave y toma corriente será de tipo embutido, el interruptor será tipo tecla, siendo su capacidad mínima de 10 Amp., deberán tener descarga a tierra por medio de un cable de protección bifilar, que recorrerá toda la instalación que hará descarga en el tablero principal en una jabalina.

El toma corriente deberá ser bipolar con una capacidad mínima de 10A y estar conectado al cable de protección bifilar para ser descarga a tierra.

BORNERAS

Serán del tipo componible, montadas sobre riel soporte de acero cincado, tamaño DIN 46277/1, de tal forma que pueda desmontarse cada borne por separado sin necesidad de abrir la línea y aptos para recibir puentes fijos o seccionables.

El material del cuerpo debe ser irrompible y autoextinguible, todas las partes metálicas serán de cobre-bronce o latón plateado, la fijación al riel debe ser por medio de un mecanismo a resorte metálico y los tornillos del tipo imperdibles.

La capacidad de los bornes se determinará en función de la corriente admisible al aire de los cables a conectar en ellos. Los puentes entre bornes se harán con elementos normalizados, adecuados para tal fin y de longitud acorde con los bornes a interconectar. No se admitirán guirnaldas entre bornes.

Las borneras serán identificadas con etiquetas de cartulina protegidas con una lámina plástica

SECCIONADORES FUSIBLES BAJO CARGA

Serán de alta capacidad de ruptura y cortocircuito, tendrán una segura indicación mecánica de operación y los fusibles no se moverán durante la operación del seccionador.

Estarán compuestos de un bastidor y una manija de operación aislante. El bastidor soportará las tres bases unipolares con contactos del tipo lira en los que se insertarán las cuchillas de los fusibles NH. Estarán equipados con cámaras apagachispas y poseerán protección contra contacto casual, de manera que al estar abierta la manija de operación todas las partes bajo tensión se encontrarán protegidas.

Los fusibles del tipo NH o las cuchillas seccionadoras serán alojados en la manija de operación de material aislante. La manija de operación dispondrá de mirillas con el objeto de visualizar los datos de los fusibles y el estado de los indicadores de fusión. En el caso de reemplazo de fusibles, la manija de operación podrá extraerse sin necesidad de usar herramientas.

INTERRUPTORES AUTOMÁTICOS TERMOMAGNÉTICOS

Se destinarán a la protección contra sobrecargas y cortocircuitos de ramales de alimentación a tableros secundarios de iluminación y fuerza motriz y/o circuitos de iluminación, su capacidad y emplazamiento serán de acuerdo a esquemas de tableros respectivos, indicados en planos.

Tendrán un dispositivo de accionamiento con retardo para pequeñas sobrecargas y dispositivo magnético con accionamiento rápido para grandes sobrecargas y cortocircuitos.

Serán aptos para operar a las intensidades nominales de cortocircuito y capacidad de cierre indicadas en la documentación técnica presentada.

Serán del tipo capsulados, con comando manual accionado por palanca aislante que indique la señalización "abierto", "cerrado" y "abierto por relé" en caso de solicitárselo. Las partes activas del interruptor estarán encerradas en una caja moldeada de material aislante de elevada resistencia mecánica y bajo índice de

higroscopicidad. Los interruptores tendrán "desconexión libre", es decir cuando se produzca el disparo (bien por sobrecarga o por cortocircuito) el automático desconectará aunque se sujete la palanca de accionamiento. Serán tipo SIEMENS o similar calidad.

Se deberá utilizar la misma marca de interruptores para asegurar la selectividad de los mismos, aguas arriba y aguas abajo, según se determine mediante el uso de las tablas dadas por el fabricante.

Al recibir las muestras correspondientes, la INSPECCIÓN DE OBRA se reserva el derecho de rechazar los interruptores que ajustándose a lo anteriormente especificado presenten detalles que puedan significar un peligro para su buen funcionamiento, tales como sus dispositivos de enganche y desenganche complicados de fácil deterioro, contextura débil del material, contacto de poca superficie, bobinas del dispositivo magnético con aislación insuficiente, palancas de funcionamiento incómodo, etc., a cuyo efecto se someterán a los ensayos de tipo a aquellos interruptores sobre los cuales no se tenga experiencia alguna.

Todos los interruptores automáticos tendrán bien visible su chapa de características originales de fábrica.

INTERRUPTORES SECCIONADOR BAJO CARGA Y FUSIBLES

Estarán destinados al comando de circuitos de iluminación, calefacción y demás aplicaciones de interruptores manuales. Combinados con fusibles se utilizarán para la protección de líneas, motores, interruptores de acometida, etc.

En las instalaciones monofásicas los dispositivos de maniobra y protección de líneas deberán bipolares.

Serán de construcción sólida y compacta, poseerán contactos de cobre electrolítico plateado, de doble interrupción, deslizantes y autolimpiantes, con puntos de conexión e interrupción desplazados de la superficie de contacto, tipo SIEMENS o similar calidad.

El conjunto deberá poseer un enclavamiento que no permita que los fusibles puedan ser colocados o extraídos con el interruptor cerrado.

Su capacidad mínima de desconexión estará dada por las características particulares del circuito que alimenta y no será menor de 1,5 veces la intensidad nominal de servicio permanente del interruptor.

Serán aptos para una tensión nominal de servicio de 500 V en corriente alterna.

Los interceptores estarán constituidos por una base, un anillo de contacto, un cartucho fusible y la tapa. Su construcción asegurará la inexistencia de partes con tensión al colocar la tapa.

Serán del tipo limitador de corrientes de cortocircuito en su valor de cresta, del tipo NH o Diazed, según se indique en la documentación que indique los parámetros eléctricos.

RELÉS Y CONTACTORES

Serán de amperaje, número y tipo de contactos indicados en el esquema unifilar, para uso industrial y categoría de servicio de acuerdo a las características de las cargas del proyecto, garantizado para un mínimo de seis (6) millones de operaciones con una cadencia mínima de 100 operaciones por hora.

Cuando las necesidades lo requieran (según se indique en planos o esquemas unifilares) se montarán combinados con relevos térmicos en número y amperaje según indicaciones del fabricante. Estos relevos admitirán un calibrado tal que permitan una exacta protección en las zonas de corrientes nominales y de sobrecarga y una compensación de la temperatura ambiente entre - 25° y + 55° C.

Poseerán una alta sensibilidad contra falta de fase mediante sistema detector incorporado.

INTERRUPTORES DIFERENCIALES

Proporcionarán una elevada protección contra las corrientes producidas por defecto de aislamiento en aparatos puestos a tierra, sino que desconectarán instantáneamente si una corriente peligrosa fluye directamente hacia tierra a través del cuerpo humano.

Actuarán ante una corriente de defecto a tierra de 0,03 A y deberán tener botón de prueba de funcionamiento. Serán tipo SIEMENS o similar calidad.

SEÑALIZACIONES

Se utilizarán en los tableros para visualización de fases y para arranque y parada de motores, de acuerdo a los colores convencionales.

El ojo de buey será con lámpara de neón de 220 V ca de larga durabilidad.

20.1 TOMA DE RED (PILAR Y BAJADA, TENDIDO DE LINEA SUBTERRANEA HASTA TABLERO GENERAL)

Lo correspondiente al trabajo a ejecutar deberá estar diagramado y proyectado de acuerdo a los artefactos del esquema unifilar que se adjunta en los planos. Será una acometida subterránea de la línea al medidor con tres cables de cobre aislados en P.V.C. de igual sección (3x35 mm²) y uno de 25 mm² unipolares hasta el seccionador de 80 Amper con fusibles NH en el tablero general. Ver diagrama Unifilar.

El tendido de cable subterráneo se efectuará en zanjas, a 0,70 m de profundidad, el cable se colocará en el fondo y cubrirá con una capa de arena de 0,15 m de espesor y luego se colocará una hilada de ladrillos a lo largo y sin separación, posteriormente se cubrirá con tierra debidamente apisonada. La contratista colocará mojoneros indicadores de los lugares donde va el recorrido de los conductores, en un todo de acuerdo a normas.

20.2 TABLERO GENERAL

Se respetaran en su totalidad lo especificado en el plano de instalación eléctrica, según el tipo de tablero y ubicación de los mismos.

Serán aptos para embutir, con puerta con cerradura tipo y obedecerán en sus prescripciones generales a normas IRAM 2.200.

Los tableros generales, seccionales, sub seccionales serán metálicos de chapa doble de capada en espesor (Nº 20 BWG) o superior, con capacidad suficiente para alojar todos los aparatos de protección y maniobra, los que serán montados sobre una bandeja de montaje estampada en chapa (Nº 16 BWG) espesor suficiente que permita la fijación de los elementos con tornillos autotarrajantes, y con riel tipo (DIN 46277/1) de acero simétrico de 35 mm que permita la extracción o sustitución de las llaves desde el frente sin necesidad de desmontar toda la bandeja. Llevará una tapa que permita ver solamente el accionamiento de las llaves y/o aparato de maniobra. Tendrá una terminación, previo desengrasado y fosfatizado, con 2 manos de antióxido y 2 de acrílico semimate, color a elección.

Las filas de térmicas y/o aparatos de comando, control o maniobra estarán cubiertas por carátulas individuales caladas con la identificación del circuito correspondiente en concordancia a lo indicado en plano conforme a obra, quedando el cableado a cubierto y otra tapa que cubra todo el tablero, debiendo llevar la misma burlete para mantener su estanqueidad y cerradura con llave tipo Yale, donde el sistema de traba será totalmente metálica, de ninguna manera se permitirá que la misma sea de material plástico. Si la puerta es grande la cerradura será a falleba o deberá tener por lo menos dos puntos de contacto de cierre de manera que éste sea hermético y seguro.

Las bisagras serán metálica de aleación de Zamak y permitirán la apertura de la puerta a 180°, de ninguna manera se permitirán bisagras plásticas.

Será debidamente pintado con pintura electrodepositada y horneada.

Los cables de la bandeja deberán estar agrupado con borneras perfectamente identificadas, al igual que cada uno de los conductores que llevaran cuentas numeradas en cada extremo con un código adecuado y en concordancia con el plano de tendido conforme a obra.

El tablero de medición se instalará sobre la línea de edificación de la calle donde está planteado el acceso principal, en el camino de acceso a la escuela y llevará caja de medición con los transformadores de acuerdo a la potencia que se determine en el proyecto ejecutivo.

La alimentación a TG: 3x35+1x25+T

NOTA: En el tablero general se puede utilizar un seccionador bajo carga NH de primera calidad, alojado en una caja con puerta totalmente estanca. Todos los gabinetes se pondrán a tierra, además tendrá una barra de tierra común para la conexión de todos los circuitos respetando en cada caso lo especificado en el punto Puesta a Tierra.

Antes de iniciar el montaje e instalación en la obra, se presentará esquemas y detalles de todos los tableros con sus componentes debidamente identificados, para su aprobación ante la Inspección de ésta Repartición. La caja de los tableros a colocar serán de primera calidad.

Llevará un seccionador bajo carga de corte general tetrapolar de 80 A NH

20.3 TABLERO SECCIONAL 1

Se cumplirá lo especificado en el Item 20.2 Tableros, del P.E.T.P y se realizará según lo indicado en el Plano de Instalaciones eléctricas.

NOTA: Se deberá utilizar, en todos los tableros seccionales interruptores termomagnéticos sistema DIN o de mayor calidad. Deberá presentarse muestras y catálogos de los mismos a la inspección para su aprobación. Todos los gabinetes se pondrán a tierra, además tendrá una barra de tierra común para la conexión de todos los circuitos respetando en cada caso lo especificado en el punto Puesta a Tierra. En los seccionales para la seguridad del personal y público se adicionará un Interruptor diferencial, de primera calidad y de la potencia adecuada para el circuito que alimenta. Antes de iniciar el montaje e instalación en la obra, se presentará esquemas y detalles de todos los tableros con sus componentes debidamente identificados, para su aprobación ante la Inspección de ésta Repartición. La caja de los tableros a colocar serán de primera calidad.

Incluye los circuitos indicados en Detalle de tableros-Diagrama Unifilar

20.4 TABLERO SALA DE BOMBEO

Se cumplirá lo especificado en el Item 20.2 Tableros del P.E.T.P y se realizará según lo indicado en el Plano de Instalaciones eléctricas. La alimentación a éste tablero se realizará directamente desde la alimentación a tablero General. (4x25+T)

Incluye los circuitos indicados en Detalle de tableros-Diagrama Unifilar

20.5 PUESTA A TIERRA

Deberá efectuarse la conexión a tierra de las partes metálicas de la instalación normalmente aislados del circuito eléctrico como ser caños, armazones, cajas, gabinetes, tableros, carcasas de motores, etc., de manera de asegurar la continuidad metálica, mediante la unión mecánica y eléctricamente eficaz de las partes metálicas, mediante la colocación de un conductor desnudo al que deberá conectarse cada elemento metálico de la instalación.

El circuito de puesta a tierra deberá ser continuo y cualquiera fuere su potencia tendrá una descarga a tierra de cuatro (4) ohms o menos de resistencia y con una capacidad de absorción de intensidad capaz de accionar la protección de la línea principal comprendiendo:

- a) Provisión y colocación de la jabalina de cobre.
- b) Provisión y colocación de los conductores de cobre rojo desnudo desde cada una de las bocas y tomacorrientes hasta la barra de tierra del tablero principal.
- c) Provisión y colocación de los conductores de cobre rojo desnudo desde cada uno de los equipos, bombas, motores y tableros hasta la barra de tierra del tablero principal.
- d) Provisión y colocación del conductor de cobre rojo desnudo desde la barra de tierra del tablero hasta la jabalina.

Para la puesta a tierra en el lugar que se indicare se utilizará jabalina de cobre macizo estañado de sección cruciforme de 10 mm de diámetro y 1,5 m. de largo, con abrazadera de bronce fundido en el extremo superior, con sujeción a tornillos para el cable de salida.

Se introducirá en una perforación entre 1.5 a 3.00m. Se agregaran jabalinas en caso de no verificarse la resistencia requerida.

En la superficie se terminará la perforación en una cámara de inspección de 20 cm x 20 cm, en la que se instalarán amurados sobre un lateral dos pernos roscados de bronce de 12 mm de diámetro, cada uno de los cuales recibirá un extremo de cable de tierra con terminales de compresión, el de conexión a la jabalina y el de llegada de la instalación. Entre estos dos pernos roscados se colocará un eslabón retirable de planchuela de cobre a fin de facilitar las comprobaciones y mediciones del sistema.

La cámara tendrá tapa de hierro fundido.

Se realizará la puesta a tierra en cada de los tableros de la instalación. Ver ubicación en Plano de Instalaciones eléctricas. Cantidad: 11 (once).

RESISTENCIA DE CONTACTO

Se remitirán a lo establecido en las normas IRAM 2281, debiendo efectuarse las mediciones previas al cálculo sobre el terreno donde se efectuará la construcción.

NOTA: No se permitirán como tomas de tierra:

- Estructuras metálicas de los edificios.
- Cañerías de agua corriente y gas.
- Las vainas y armaduras metálicas de conductores.

No se permitirá la interconexión entre tomas de tierra de instalaciones eléctricas de energía, de teléfonos y de corrientes débiles.

20.6 PARARRAYOS

El sistema será mediante un pararrayos de punta instalado sobre la torre tanque de agua del nivel inicial, el que estará vinculado con la puesta a tierra mediante un cable de cobre desnudo de 50 mm², según las reglamentaciones vigentes.

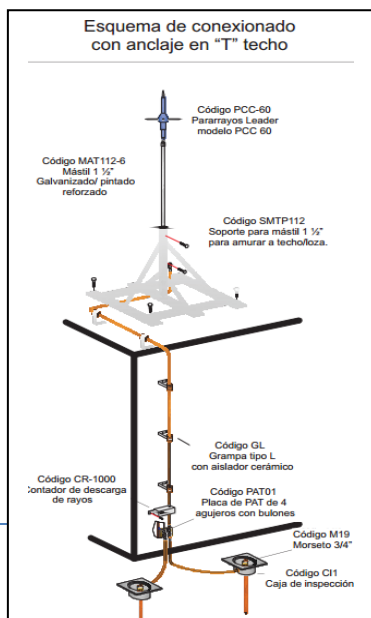
La altura del pararrayo sobre el tanque de agua será de 2,0 m. de altura por encima del nivel de losa de tapa del tanque.

El colector o pararrayos propiamente dicho será de barra de tres puntas de bronce trifilado con extremo receptor de acero inoxidable antimagnético; el largo del terminal será como mínimo de 300 mm.

Los soportes del conductor de bajada deberán estar firmemente asegurados al edificio. La distancia entre soportes será de 1,30 m. entre sí.

En cada extremo de conexión de la jabalina se construirá una cámara de inspección de 20 X 20 cm., de mampostería con una tapa de hormigón con marco P.N.L., y bulón para extraer. La tapa quedará a nivel del terreno.

Esquema de instalación de pararrayos .Ver Plano IE



Descripción de elementos componentes:

Código	Artículo	KIT			
		79/10P	79/10T	79/20P	79/20T
PCC-60	Pararrayos activo marca LPD modelo Leader PCC-60 (Radio de cobertura 79 m a nivel 1)	1	1	1	1
MAT112-6	Mástil Galvanizado 1 ½" x 6m.	1	1	1	1
SMPF112	Soporte para pared 1 1/2" c/brocas y bulones	2		2	
SMTP112	Soporte con placa base 1 1/2" p/loza c/tarugos y bulones		1		1
GL	Grampa de hierro para cable/ planchuela para fijar con tacos con tarugo y tornillo	10	10	20	20
CCD50	Cable de cu desnudo 50mm. (19 hilos)	12	12	22	22
CR-1000	Contador de descargas de rayo	1	1	1	1
PAT01	Placa de PAT de 4 agujeros de bronce presoldada y con bulones	1	1	1	1
TUBP	Tubo protector de bajada.	1	1	1	1
M19	Morseto para jabalina 3/4"	2	2	2	2
CI 1	Caja de inspección 25x25 fundición Fe	2	2	2	2
JC1930	Jabalina acero cobre 3/4" x 3000 mm	2	2	2	2

20.7 CANALIZACION Y CABLEADO INSTALACION SUBTERRÁNEA

Se realizarán las canalizaciones y cableados para instalaciones subterráneas, desde medidor a tablero general y tablero seccional de sistema de incendios, según indicaciones en los planos.

20.8 CAÑERÍAS Y CABLEADO INSTALACION EMBUTIDA

CAÑERÍAS Y CAJAS EMBUTIDAS

El caño a emplear será de acero semipesado (3/4" de diámetro) con su interior perfectamente liso, extremo roscado con su correspondiente cupla para realizar empalme si correspondiera.

En la estructura de hormigón armado se colocarán en el encofrado previo al hormigonado y fijado dichos elementos para evitar desplazamientos al hormigonarlo. Se taponarán los extremos de caño que quedaren fuera del hormigón para evitar eventuales obstrucciones protegiendo también las roscas de extremos.

En los muros de la mampostería se embutirán los caños a la profundidad necesaria para que estén cubiertos por una capa de jaharro de espesor mínimo de 1,0 cm.

Las cañerías se colocarán con pendiente hacia las cajas, a fin de evitar que se deposite en ellas agua de condensación, favoreciendo su eliminación por las cajas. La unión entre caños se hará exclusivamente por medio de cuplas roscadas en una junta rígida eficaz tanto mecánica como eléctricamente. En los tramos de cañerías mayores de nueve (9) metros, se deberán colocar cajas de inspección para facilitar el pasaje de los conductores, además, se colocarán cajas de pases o derivación en los tramos de cañería que tuvieran más de dos (2) curvas seguidas. Las roscas de las cañerías que quedaren a la vista en todas las partes donde hubiere sido necesario empalmar la cañería, serán pintadas para conservarlas de la oxidación; lo mismo se hará en todas las partes donde por una causa accidental cualquiera hubiere saltado el esmalte. Las curvas se realizaran en frío y en ningún caso se utilizaran caño corrugado en toda la instalación. En caso de que se deba producir corte, estos deben ser perfectamente limados en sus extremos, para que no presenten superficies filosas que puedan dañar a los conductores (cables). No se deben utilizar conectores que ningún empalme, quedando su uso exclusivamente en las uniones entre cajas y caños.

CONDUCTORES

Los conductores a emplear desde los tableros secundarios serán de cobre según secciones indicadas en los planos o las que determinaren el cálculo.

Todos los conductores empleados, de los distintos diámetros, serán flexibles aislados tipo Prysmian, 300/500V línea Atumax, o similar calidad.

Deberán cumplir la Norma Básica UNE 21031-(3). Designación de genérica: H05V

Los empalmes de conductores se efectuarán en las cajas de pase o de derivación. Las uniones se efectuarán por trenzamiento reforzado. Se cubrirán después con cinta aisladora o con cinta de PVC, debiéndose obtener una aislación del empalme por lo menos igual a la de fábrica del conductor.

Características principales que deben cumplir:



Conductor flexible



Extradeslizante



Resistencia a la absorción del agua



Tensión de ensayo



Normalizado



Código de colores



No propagación de la llama



No propagación del incendio

De toda forma de ejecución especial de empalmes la Empresa presentará muestras para aprobación de la Inspección de Obra.

Los extremos de los conductores hasta 2,5 mm² de sección, para su conexión con aparatos de consumo, máquinas, barras colectores, interruptores, interceptores, etc., se hará por simple ojalillo con el mismo conductor. Para secciones mayores, irán dotadas de terminales de cobre o bronce estañados soldados a los mismos o fijados por compresión con herramientas adecuadas dejándose los extremos de los conductores de una longitud adecuada como para poder conectar el dispositivo correspondiente.

Los conductores que se colocaren en un mismo caño, serán de diferentes colores para su mejor individualización y permitir una rápida inspección o contralor por la Inspección de Obra.

No se permitirán instalaciones exteriores con cable canal en ningún caso.

Todos aquellos materiales que se vuelvan a utilizar en cada tablero seccional respetaran las normas generales y aquellas especificaciones que se hallan detalladas en cada tablero seccional.

Se recuerda que todas aquellas dimensiones que se indiquen en planos o en estas especificaciones son meramente indicativas. Se deberá seguir las indicaciones de los cálculos presentados a tal efecto.

BOCAS -GENERALIDADES

LLAVES Y TOMA CORRIENTE de 10A Y 20 A

El contratista deberá cotizar la provisión y colocación de todas las llaves y tomacorrientes de 10A y 20A

Serán de una capacidad mínima de 10A por efecto, tanto las simples como las agrupadas y los tomacorrientes serán de 10A y 20A, según lo indicado en el plano de Instalaciones Eléctricas.

Para la línea de bastidor, tapa bastidor, módulo tomacorriente, módulo tecla de un punto, módulo ciego, módulo tomacorriente 20A, se tomarán como referencia la línea Modena de Jeluz, o similar calidad. Color blanco.



CAJAS

Las cajas a utilizar serán de acero estampado de una sola pieza, de un espesor mínimo de 1,6 mm pintadas o galvanizadas interior y exteriormente. Responderán a la norma IRAM 2.005.

Se emplearán cajas octogonales grandes profundas de 90 x 90 x 55 mm.

Se utilizarán cajas rectangulares de 50 mm x 110 mm.

Las cajas de centro estarán provistas de ganchos para colgar artefactos del tipo especificado en la citada norma IRAM u otro tipo de suspensión que se indicare.

En los locales con cielorraso armado se colocarán según indicaren los planos de detalle; mediante soporte de hierro galvanizado, fijados al hormigón con brocas de expansión, fijándose los caños a los soportes, mediante abrazaderas de hierro galvanizado sujetas con tornillos.

Las cañerías se colocarán con pendiente hacia las cajas, a fin de evitar que se deposite en ellas agua de condensación, favoreciendo su eliminación por las cajas.

La unión entre caños se hará exclusivamente por medio de cuplas roscadas en una junta rígida eficaz tanto mecánica como eléctricamente.

En los tramos de cañerías mayores de nueve (9) metros, se deberán colocar cajas de inspección para facilitar el pasaje de los conductores, además, se colocarán cajas de pases o derivación en los tramos de cañería que tuvieren más de dos (2) curvas seguidas.

Las roscas de las cañerías que quedaren a la vista en todas las partes donde hubiere sido necesario empalmar la cañería, serán pintadas para conservarlas de la oxidación; lo mismo se hará en todas las partes donde por una causa accidental cualquiera hubiere saltado el esmalte.

Las curvas se realizaran en frío y en ningún caso se utilizaran caño corrugado en toda la instalación.

En caso de que se deba producir corte, estos deben ser perfectamente limados en sus extremos, para que no presenten superficies filosas que puedan dañar a los conductores (cables). No se deben utilizar conectores que ningún empalme, quedando su uso exclusivamente en las uniones entre cajas y caños.

Las cajas embutidas no quedarán con sus bordes retirados a más de 5 mm de la superficie exterior del revoque o revestimiento de la pared. En los casos especiales en que esa profundidad fuera de un valor mayor se colocará sobre la caja un anillo suplementario en forma sólida tanto desde el punto de vista metálico como eléctrico.

CONDUCTORES

Los conductores a emplear desde los tableros secundarios serán de cobre según secciones indicadas en los planos o las que determinare el cálculo. Serán cables extraflexibles aislados de PVC, del tipo denominado I.K.V. responderán a lo establecido en la norma IRAM 2.183.

Los empalmes de conductores se efectuarán en las cajas de pase o de derivación. Las uniones se efectuarán por trenzamiento reforzado.

Se cubrirán después con cinta aisladora o con cinta de PVC, debiéndose obtener una aislación del empalme por lo menos igual a la de fábrica del conductor.

De toda forma de ejecución especial de empalmes la Empresa presentará muestras para aprobación de la Inspección de Obra.

Los extremos de los conductores hasta 2,5 mm² de sección, para su conexión con aparatos de consumo, máquinas, barras colectores, interruptores, interceptores, etc., se hará por simple ojalillo con el mismo conductor. Para secciones mayores, irán dotadas de terminales de cobre o bronce estañados soldados a los mismos o fijados por compresión con herramientas adecuadas dejándose los extremos de los conductores de una longitud adecuada como para poder conectar el dispositivo correspondiente.

Los conductores que se colocaren en un mismo caño, serán de diferentes colores para su mejor individualización y permitir una rápida inspección o contralor por la Inspección de Obra.

No se permitirán instalaciones exteriores con cable canal en ningún caso.

20.9 BOCAS DE CENTRO

Se considera bocas interiores a todas las que se instalan en los locales interiores sobre el cielorraso de placas de roca de yeso articulado y en galerías. Ver ubicación y cantidades en Plano de Instalaciones Eléctricas.

20.10 BOCAS APLIQUES

Se considera apliques exteriores a todas las que se instalan en los muros exteriores. Ver ubicación y cantidades en Plano de Instalaciones Eléctricas.

20.11 BOCAS PARA TOMACORRIENTES 10A

CAJAS

Las cajas a utilizar serán de acero estampado de una sola pieza, de un espesor mínimo de 1,6 mm pintadas o galvanizadas interior y exteriormente. Responderán a la norma IRAM 2.005.

Se utilizarán cajas rectangulares de 50 mm x 110 mm.

Las cañerías se colocarán con pendiente hacia las cajas, a fin de evitar que se deposite en ellas agua de condensación, favoreciendo su eliminación por las cajas.

La unión entre caños se hará exclusivamente por medio de cuplas roscadas en una junta rígida eficaz tanto mecánica como eléctricamente.

En los tramos de cañerías mayores de nueve (9) metros, se deberán colocar cajas de inspección para facilitar el pasaje de los conductores, además, se colocarán cajas de pases o derivación en los tramos de cañería que tuvieren más de dos (2) curvas seguidas.

Las roscas de las cañerías que quedaren a la vista en todas las partes donde hubiere sido necesario empalmar la cañería, serán pintadas para conservarlas de la oxidación; lo mismo se hará en todas las partes donde por una causa accidental cualquiera hubiere saltado el esmalte.

Las curvas se realizaran en frío y en ningún caso se utilizaran caño corrugado en toda la instalación.

En caso de que se deba producir corte, estos deben ser perfectamente limados en sus extremos, para que no presenten superficies filosas que puedan dañar a los conductores (cables). No se deben utilizar conectores que ningún empalme, quedando su uso exclusivamente en las uniones entre cajas y caños.

Las cajas embutidas no quedarán con sus bordes retirados a más de 5 mm de la superficie exterior del revoque o revestimiento de la pared. En los casos especiales en que esa profundidad fuera de un valor mayor se colocará sobre la caja un anillo suplementario en forma sólida tanto desde el punto de vista metálico como eléctrico.

CONDUCTORES

Los conductores a emplear desde los tableros secundarios serán de cobre según secciones indicadas en los planos o las que determinare el cálculo. Serán cables extraflexibles aislados de PVC, del tipo denominado I.K.V. responderán a lo establecido en la norma IRAM 2.183.

Los empalmes de conductores se efectuarán en las cajas de pase o de derivación. Las uniones se efectuarán por trenzamiento reforzado.

Se cubrirán después con cinta aisladora o con cinta de PVC, debiéndose obtener una aislación del empalme por lo menos igual a la de fábrica del conductor.

De toda forma de ejecución especial de empalmes la Empresa presentará muestras para aprobación de la Inspección de Obra.

Los extremos de los conductores hasta 2,5 mm² de sección, para su conexión con aparatos de consumo, máquinas, barras colectores, interruptores, interceptores, etc., se hará por simple ojalillo con el mismo conductor. Para secciones mayores, irán dotadas de terminales de cobre o bronce estañados soldados a los mismos o fijados por compresión con herramientas adecuadas dejándose los extremos de los conductores de una longitud adecuada como para poder conectar el dispositivo correspondiente.

Los conductores que se colocaren en un mismo caño, serán de diferentes colores para su mejor individualización y permitir una rápida inspección o contralor por la Inspección de Obra.

No se permitirán instalaciones exteriores con cable canal en ningún caso.

20.12 BOCAS PARA TOMACORRIENTES 20A

Deberá cumplirse, además , lo especificado en el Item 20.16.



20.13 BOCAS PARA LUCES DE EMERGENCIA

Incluye el tendido de cañerías y cables desde la boca más cercana.

CAJAS

Las cajas a utilizar serán de acero estampado de una sola pieza, de un espesor mínimo de 1,6 mm pintadas o galvanizadas interior y exteriormente. Responderán a la norma IRAM 2.005.

Se utilizarán cajas rectangulares de 50 mm x 110 mm.

Las cañerías se colocarán con pendiente hacia las cajas, a fin de evitar que se deposite en ellas agua de condensación, favoreciendo su eliminación por las cajas.

La unión entre caños se hará exclusivamente por medio de cuplas roscadas en una junta rígida eficaz tanto mecánica como eléctricamente.

En los tramos de cañerías mayores de nueve (9) metros, se deberán colocar cajas de inspección para facilitar el pasaje de los conductores, además, se colocarán cajas de pases o derivación en los tramos de cañería que tuvieren más de dos (2) curvas seguidas.

Las roscas de las cañerías que quedaren a la vista en todas las partes donde hubiere sido necesario empalmar la cañería, serán pintadas para conservarlas de la oxidación; lo mismo se hará en todas las partes donde por una causa accidental cualquiera hubiere saltado el esmalte.

Las curvas se realizarán en frío y en ningún caso se utilizarán caño corrugado en toda la instalación.

En caso de que se deba producir corte, estos deben ser perfectamente limados en sus extremos, para que no presenten superficies filosas que puedan dañar a los conductores (cables). No se deben utilizar conectores que ningún empalme, quedando su uso exclusivamente en las uniones entre cajas y caños.

Las cajas embutidas no quedarán con sus bordes retirados a más de 5 mm de la superficie exterior del revoque o revestimiento de la pared. En los casos especiales en que esa profundidad fuera de un valor mayor se colocará sobre la caja un anillo suplementario en forma sólida tanto desde el punto de vista metálico como eléctrico.

CONDUCTORES

Los conductores a emplear desde los tableros secundarios serán de cobre según secciones indicadas en los planos o las que determinare el cálculo. Serán cables extraflexibles aislados de PVC, del tipo denominado I.K.V. responderán a lo establecido en la norma IRAM 2.183.

Los empalmes de conductores se efectuarán en las cajas de pase o de derivación. Las uniones se efectuarán por trenzamiento reforzado.

Se cubrirán después con cinta aisladora o con cinta de PVC, debiéndose obtener una aislación del empalme por lo menos igual a la de fábrica del conductor.

De toda forma de ejecución especial de empalmes la Empresa presentará muestras para aprobación de la Inspección de Obra.

Los extremos de los conductores hasta 2,5 mm² de sección, para su conexión con aparatos de consumo, máquinas, barras colectores, interruptores, interceptores, etc., se hará por simple ojalillo con el mismo conductor. Para secciones mayores, irán dotadas de terminales de cobre o bronce estañados soldados a los mismos o fijados por compresión con herramientas adecuadas dejándose los extremos de los conductores de una longitud adecuada como para poder conectar el dispositivo correspondiente.

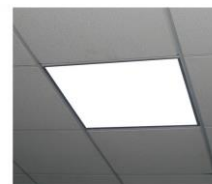
Los conductores que se colocaren en un mismo caño, serán de diferentes colores para su mejor individualización y permitir una rápida inspección o contralor por la Inspección de Obra.

No se permitirán instalaciones exteriores con cable canal en ningún caso.

ARTEFACTOS

20.14 ARTEFACTO TIPO A

Tipo Modelo Panel led 60x60cm 42w de Philips o similar calidad. Tipo: de embutir en cielorraso desmontable. Lámpara: led integrados.



20.15 ARTEFACTO TIPO B

Plafón estanco tipo Marea 2X, de Lumenac. Constituido por cuerpo y difusor de policarbonato. Cuerpo: de inyección de policarbonato, reflector de chapa galvanizada y



prepintada poliéster blanca. 2 tubos leds 18 W. Se instalará completa con zócalos, equipo, capacitor y lámpara. Sistema de encendido y corrector de factor de potencia.

20.16 ARTEFACTO TIPO D

Tipo de Luminaria: de aplicar exterior. Sistema óptico: difusor de cristal satinado
Distribución de luz: directa – simétrica. Materiales: cuerpo de aluminio inyectado. Tratamiento de superficie: pintura en polvo poliéster. Modelo Level de Lucciola o similar calidad. Lámpara Led zócalo E27 12 w.-



20.17 ARTEFACTO TIPO E

Aplique exterior semicircular. Modelo tipo Wing III de Lucciola o similar calidad. Código PR 615. Sistema óptico Reflector óptico de lámpara y cristal templado transparente. Cuerpo de aluminio. Potencia 1x50W. Lámpara GU 10 LED.-



20.18 VENTILADOR DE PARED

Ventilador de pared Industrila M22". 4 aspas metálicas, 3 velocidades, rejilla de 120 alambres. Color negro. Potencia 120 watts. (INDUSTRIA NACIONAL).



20.19 VENTILADOR DE PARED

Ventilador de pared Industrila M26". 3 aspas metálicas, 3 velocidades, rejilla de 120 alambres. Color negro. Potencia 220 watts. (INDUSTRIA NACIONAL). Ubicación: SUM.



20.20 LUZ DE EMERGENCIA

Luminaria autónoma a leds TIPO Atomlux o similar calidad. Se proveerá y colocará un termotanque eléctrico de capacidad 100l de colgar. Tipo H-PH100 PHILCO o calidad superior. Control de temperatura ajustable. Rango de temperatura: 30°C – 75°C. Tanque interior de acero inoxidable. Sistema de seguridad ante la falta de agua corriente. Pintura exterior epoxi de alta resistencia. Indicador luminoso de encendido. Ver ubicación en Plano de Instalaciones Eléctricas.



20.21 TERMOTANQUE ELECTRICO

Se proveerá y colocará un termotanque eléctrico de capacidad 100l de colgar. Tipo H-PH100 PHILCO o calidad superior. Control de temperatura ajustable. Rango de temperatura: 30°C – 75°C. Tanque interior de acero inoxidable. Sistema de seguridad ante la falta de agua corriente. Pintura exterior epoxi de alta resistencia. Indicador luminoso de encendido. Ver ubicación en Plano de Instalaciones Eléctricas.



20.22 HELADERA

Se proveerá y colocará una heladera con las siguientes características:

- Capacidad total: 443 lts;
- Tipo de deshielo: no frost;
- Cantidad de puertas: 2;
- Capacidad del freezer en volumen: 135;
- Capacidad de la heladera en volumen: 308 L;
- Cantidad de Estantes de Heladera: 3;
- Con congelador (freezer), incluye cajón multiuso, con control de temperatura del freezer y heladera, con cajón de vegetales,
- Ancho x Profundidad x Altura: 70.1 cm x 72.5 cm x 184 cm;
- Eficiencia energética: A;
- Material de los estantes de la heladera: Vidrio templado;



20.23 BOCA PARA TV-VIDEO

Se realizara una entrada para TV, respetando longitud de cañerías y tendido de cables y ubicación, tal cual especifica en los planos. Toda la instalación será embutida y con cañerías metálicas semipesado RS/25. Ver plano IEBT 01.

20.24 BOCA PARA TELÉFONO

Se respetará longitud de tendido de cañerías y ubicación, tal cual especifica en los planos. Toda la instalación será embutida y con cañerías metálicas RS/19. Las cañerías, accesorios de unión y cajas utilizadas serán las aprobadas por la empresa prestataria de servicios de telefonía (TELECOM) Ver plano IEBT 01.

20.25 TIMBRE DE RECREO.

Se colocará un sistema de campanillas al exterior sobre el sector de circulaciones, de acuerdo a planos, accionado por un botón pulsador con temporizador ubicado como máximo a una altura de 0,60 m de piso terminado (timbre común en el sector de administración).

20.26 PORTERO ELECTRICO

Se instalará un portero eléctrico, cuya ubicación será la indicada en el Plano IEBT- 01.

Canalizaciones y cajas:

Cable multipar colocado en cañería embutida.

Las cañerías deberán ser metálicas y rígidas.

Para tendidos lineales mayores a 4 metros, el diámetro interior de la cañería deberá ser mayor al doble del diámetro exterior del multipar ó a la suma de los diámetros exteriores (en caso de usarse más de un multipar).

Todas las partes metálicas expuestas deberán estar protegidas contra contactos indirectos (Norma IRAM: 2281). La cañería será semipesada RS/16.

Se colocará un video portero tipo COMAX DPV DPV-4 HP. Pantalla 4" blanco y negro y un frente de embutir con cámara infrarroja de visión nocturna de 480 líneas.

Ficha técnica:

Monitor 4" CRT plano blanco/negro

Intercomunicación entre 2 monitores

Botón de monitoreo

Apertura de puerta

Sonido musical

Cuatro conductores

Alcance 100m

Alimentación AC 220V

Consideraciones Generales

El Frente de calle será instalado a 1,45 m. de altura, tomándose como referencia al centro del Frente y no pudiendo quedar expuesto a factores climáticos adversos.

La caja donde se instalará el teléfono se colocará a 1,30m de altura, tomándose como referencia el borde inferior.

Las cajas de paso y derivación, como así también la de contención de la Fuente de alimentación, serán instaladas en espacios comunes, de fácil acceso y a una distancia de 30 cm. del suelo, tomándose como referencia la base de la caja.

Deberá disponerse un circuito independiente de energía eléctrica (220V) para la fuente de alimentación.

Los componentes a utilizar en las instalaciones deben estar homologados por la Cámara Argentina de Empresas de Porteros Eléctricos (CAEPE).

20.27 INSTALACION RED INFORMATICA

EL RACK

El Rack o caja de pared principal se instalará en la Secretaría, en lugar seguro, accesible y protegido por cerradura. Los tendidos desde el rack principal hasta las sala se realizarán con bandejas o zócalo ductos metálicos galvanizadas de construcción robusta suficientemente anchos. Los pases a través de hormigón se realizarán empotrando una o más cañerías para el pasaje de los conductores (dejando reservas para el futuro).

Los tendidos verticales se harán sobre bandejas con tapa galvanizada.

La entrada a cada centro de distribución se hará con prensa cables estancos. Dentro de las salas el tendido se realizará con cable canal hasta las bocas de datos.

Para el caso de montaje de cables sobre cañerías enterradas, se colocarán elementos de obturación luego del montaje, para evitar la entrada de insectos. Si bien es recomendable que todos los ductos den al interior del edificio, el montaje de cables que se realicen al exterior del edificio debe colocarse en caños metálicos galvanizados apropiados para las condiciones de intemperie (lluvia, variaciones de temperatura, humedad, etc.).

PATCH-PANEL-HUB.

El patch Panel deberá tener espacio para hasta 24 bocas y deberá estar montado en un rack o caja de pared de 19" que tenga capacidad para hasta 4 unidades (no menos). El rack puede no tener luz interior, ni ventilación forzada, pero si debe ser cerrado en chapa con estructuras laterales desmontables y puertas de acrílico con cerradura de seguridad, y tener ventilación natural.

El concentrador / segmentador de red provisto por el comitente será Ethernet 10 BaseTHubs debe ser Ethernet 10 Base T con 16 bocas RJ45. Con capacidad para instalar un port de salida externa (para Backbone) a través de algún módulo (plug-in) no incluido. Port MDI/MDIX para cascada simple de hubs sin necesidad de cable de crossover. Debe incluir Kit de montaje sobre pared y en rack de 19 pulgadas. Indicadores lumínicos en la parte frontal, mínimamente para power status, packet reception y colisión por unidad, y de link status por port. Bocas identificadas y Port AUI de conexión por el frente.

Las distancias entre el punto de conexión de la PC (tarjeta de red) y el port del hub, y la cantidad de saltos o conexiones intermedias no deberá superar lo que especifica la norma (90 m y 2 saltos). Si la distribución geográfica hace imposible cumplir con la norma, se agrega hasta 1 hub secundario adicional (de no más de 8 bocas) montado en cajas de pared cerradas con llave, y unidas por un back-bone al hub principal. Si las distancias entre hubs y las condiciones de interferencia lo permiten, el backbone será UTP NIVEL 5 o STP NIVEL 5. Sólo si no, será de fibra óptica. Por cuestiones de costo, el backbone será hub-to-hub y NO colapsado en un switch. Las escuelas con edificios anexos se cablearán completamente (con enlaces entre el edificio principal y los anexos) sólo si en todos los edificios a cablear hay por lo menos 2 bocas, y están a menos de 90 m del hub. Si están a más de 90 m sólo se cablearán los edificios que resulten tener más de 5 bocas.

BOCA P/RED DE DATOS

CONEXIÓN Y CABLEADO.-

Para las obras de cableado estructurado de escuelas para conexión en red de computadoras, es necesario observar las siguientes pautas estratégicas:

El cableado debe ser estructurado con topología estrella Ethernet.

El cableado será UTP NIVEL 5.

El cableado debe cumplir con las normas de categoría 5 para UTP de la EIA/TIA 568 A, y debe contar con una certificación de cumplimiento de las mismas.

La certificación del cableado consistirá en una serie de reportes generados directamente por testers electrónicos de índices que la norma (EIA/TIA 568 A) acota (atenuación, Next, etc.). Dichos reportes serán generados por el proveedor y entregados a la UEP, quién constatará la veracidad de los mismos in-situ con el proveedor, y corroborará que se ajusten a norma. **ES IMPORTANTE HACER NOTAR QUE LA CERTIFICACIÓN ESTA A CARGO DEL PROVEEDOR**, y por ende, éste debe contar con los mencionados testers electrónicos o debe sub contratar un servicio de certificación.

Los componentes provistos por el comitente incluyen los dispositivos activos de red (16 bocas rakeable), no se proveerá switches, fuente estabilizada y placas de red. De manera que el proveedor deberá entregar los componentes del cableado y montaje (cables, bocas de pared, jacks, conectores, bandejas, patch panel, rack

o caja de montaje) con el servicio de instalación tipo categoría 5 certificada. Además deberá proveer de un conjunto de tantos patch cords PC-Boca de Pared como bocas se instalen y otro de 16 patchs cords de enlace Patch Panel-Hub.

21. PINTURA

Todas las superficies de muros, cielorrasos, carpintería, etc., que debieren ser terminadas con la aplicación de pintura, responderán a las indicaciones sobre tipo, color, etc., que para cada caso particular determinaren los planos y/o planillas de locales correspondientes. Todos los materiales a emplearse serán de primera calidad y responderán a las características de la fábrica.

Todas las superficies que debieren pintarse se prepararán corrigiendo los defectos, manchas o asperezas que pudieran tener las maderas, revoques, yesos y trabajos de herrería.

No se aplicará ninguna mano de pintura sobre otra anterior sin dejar pasar un período de 48 horas, para su secado, salvo el caso de utilización de esmaltes o barnices sintéticos y pintura vinílica para las cuales el período deberá reducirse a 24 horas.

Las distintas manos serán dadas con diferencias en la intensidad del tono, del más claro al tono definitivo.

Dentro de lo posible, deberá terminarse con una mano en toda la obra, antes de aplicar la siguiente.

No se permitirá el uso de pintura espesa para tapar poros, grietas u otros defectos, debiendo utilizarse para tal fin enduidos de marca reconocida. Deberán tomarse todas las precauciones necesarias a fin de preservar los trabajos de pintura del polvo, lluvia, etc., debiendo evitar que se cierren aberturas o cortinas antes de que la pintura haya secado totalmente.

Será condición indispensable para la aceptación de los trabajos, que éstos tengan un acabado perfecto, no admitiéndose señales de pinceladas, pelos pegados, etc.

Se deberá efectuar el barrido diario de los locales antes de dar el principio a la pintura o el blanqueo.

21.1 NEUTRALIZACIÓN DE SUPERFICIES

Se realizará en el sector de ladrillo a la vista para despejar de todo elemento alcalino. En una proporción al 10% de ácido muriático en agua.

21.2 LATEX PARA INTERIOR

En todas las superficies interiores revocadas se aplicará pintura formulado a base de polímeros 100% acrílico en emulsión tipo Albalátex superlavable o superior calidad. Color Playa 30 YY 80/088. Su aplicación se realizará según las especificaciones del fabricante.

Se aplicara dos o tres manos de pintura, según lo recomendado por el fabricante.

21.3 LATEX ACRILICO PARA EXTERIOR

En todas las superficies exteriores revocadas (excepto S.U.M.) se aplicará pintura formulado a base de polímeros 100% acrílico en emulsión tipo Albafren Acrilico o superior calidad. En los aleros de protección de carpinterías y losas de galerías se aplicaran de color blanco. Los tabiques de galerías y los tabiques sobre fachada serán de color Plata Azulado 90BG 55/051.

Se aplicara dos o tres manos de pintura, según lo recomendado por el fabricante.

21.4 REVESTIMIENTO ACRÍLICO TEXTURADO

Sobre el revoque exterior se colocará revestimiento acrílico texturado color con textura media baja tipo Revex de la línea Revear. Se aplicaran sobre el S.U.M. (según plano AV-03) los colores Azul fantasma 72 BB 07/28P y Naranja Chino 50 YR 18/650, tomando como referencia la cartilla de colores de Alba.

Los mismos irán en el muro final de las galerías y columnas rectangulares, y sector de sanitarios, según lo indicado en los planos. El color será definido por la inspección de Obra.

La preparación de la superficie y aplicación del mismo, se realizará respetando todas las especificaciones técnicas y recomendaciones del fabricante.

21.5 LÁTEX s/ CIELORRASO

En todas las superficies de cielorraso aplicado se aplicara látex para cielorrasos antihongos tipo Alba o superior calidad. Color Conejo Blanco 50 RR 72/010. Se pintará con pincel o rodillo, diluyendo el material con un mínimo necesario de agua.

En el cielorraso del SUM se aplicara látex para cielorrasos antihongos tipo Alba o superior calidad. Color Conejo Blanco 50 RR 72/010 y Rosa Plisse 60 YR 41/072.

Se aplicara dos manos de pintura como mínimo dejando transcurrir un tiempo entre una y otra.

21.6 PINTURA SILICONADA PARA LADRILLO VISTO

Se limpiará la superficie con cepillo de cerda dura, de forma de asegurar una buena adherencia y un perfecto acabado, eliminando las posibles manchas grasosas con aguarrás o nafta, lijando luego en seco con lija de grano fino.

Posteriormente se aplicará una mano de pintura para tratamiento de ladrillo visto, para luego realizar la segunda pasada antes de que seque la primera, para realizar un perfecto sellado, tiene que tener por lo menos 3 manos de impermeabilizante.-

Se ajustara el color con la proporción de color tejas en caso de ser necesario.- Una vez seca esta mano se aplicará a pincel o soplete una mano de barniz sintético diluido y posteriormente a las 12 horas la última mano de barniz sintético con soplete.

21.7 ESMALTE SINTÉTICO S/ CARPINTERIAS METALICAS

Se aplicarán, previa limpieza de los hierros, dos (2) manos de antióxido al cromato.

Posteriormente, se aplicarán dos (2) manos de esmalte sintético color Blanco.

En superficies de madera se aplicará una imprimación, y luego dos (2) manos de esmalte sintético tipo Albalux o similar calidad color Blanco.

21.8 PINTURA ACRILICA FIBRADA

Se aplicarán, previa limpieza sobre la azotea de losa de H^ºA^º. Tres manos. Tipo Sikafill techos fibrado blanco, o Plavicom membrana fibrada o similar calidad.

22. MOBILIARIOS Y EQUIPAMIENTOS

Se realizará la provisión del equipamiento según el Catálogo de Equipamiento de Nivel Inicial de la Dirección General de Infraestructura del Ministerio de Educación de la Nación. Cuyo detalle se adjunta.

MADERAS Y PLACAS

Criterio de selección: Se empleará madera dura-semidura clara (Guatambú-Palo Blanco-Paraiso-Viraperé-etc.) evitando los nudos.

Uniones: La madera alistonada se vinculará mediante caja y espiga o mediante tarugos estriados encolada en cualquiera de los casos. Las placas de madera fenólica o, donde existiese MDF, se vincularán mediante sistema de tipo Minifix y/o tornillos encoladas en ambos casos.

Terminaciones: Doble mano de sellador + doble mano de laca poliuretánica al agua (hidrolaca) para los muebles de interior o doble mano de barniz poliuretánico al solvente para el equipamiento de exterior, con lijado fino entre manos de aplicación en todos los casos.

CAÑOS ESTRUCTURALES

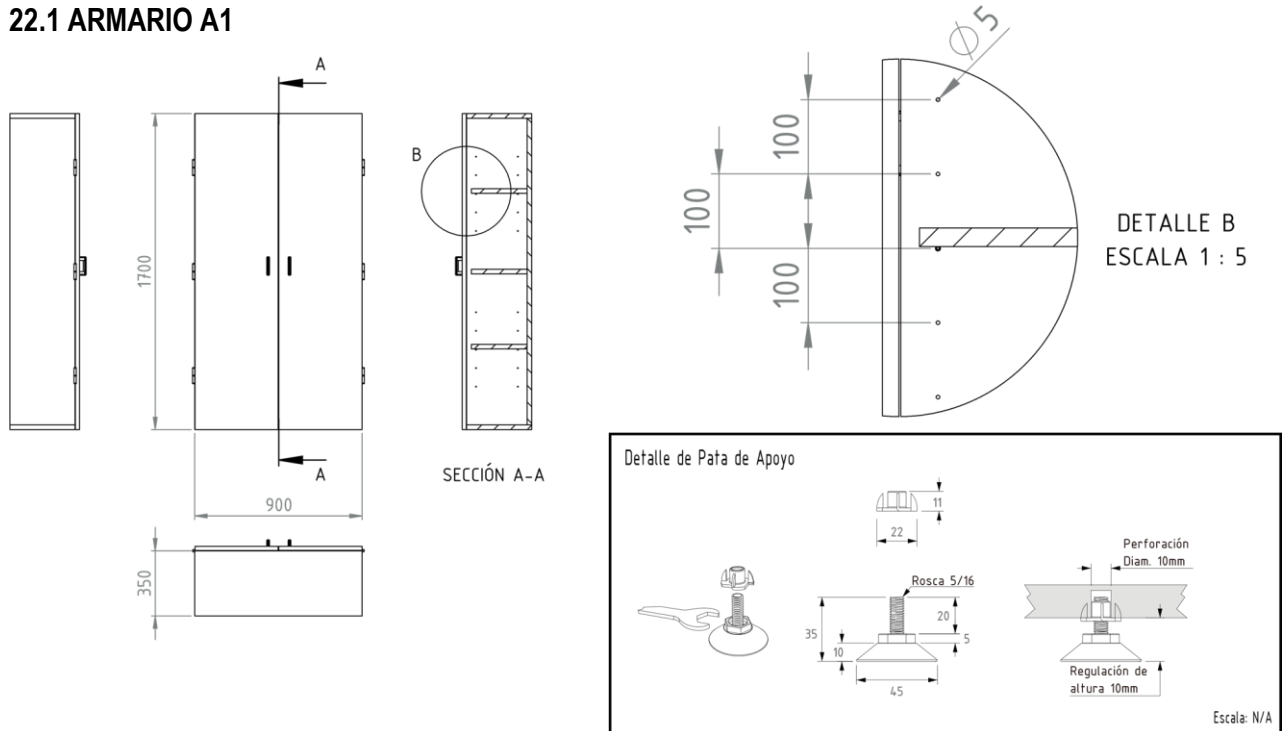
Soldaduras: Deberán ser del tipo GMAW (Soldadura a gas y arco metálico) con gas activo como mínimo sin presencia de poros y/o escoria cuyas terminaciones deberán ser prolijas y donde la forma lo posibilite deberán estar pulidas.

Tratamiento: Luego del pulido los metales serán sometidos a una limpieza para eliminar cualquier grasitud y también deberán ser sometidos un proceso de fosfatizado.

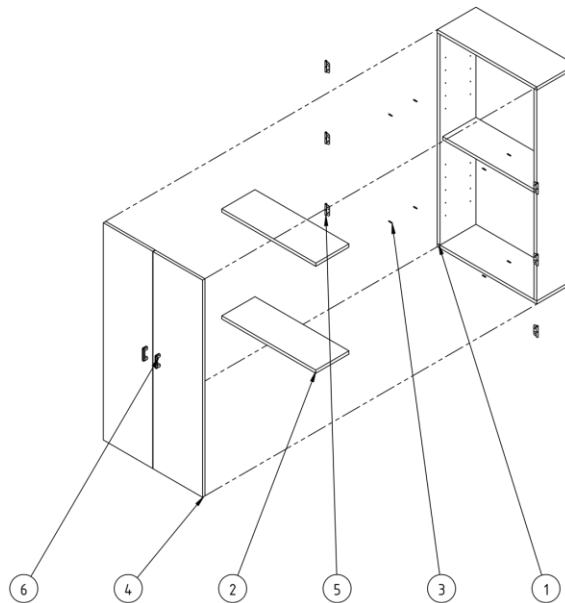
Pintura: Se utilizará pintura Epoxi brillante en polvo aplicada mediante deposición electrostática (una capa de 125 micrones mínimo) con horneado posterior a 200-220° C en un período de 30-35 minutos.

Medidas y secciones indicadas a título ilustrativo. Sujetas a verificación y ajuste por el contratista. Todas las dimensiones están expresadas en milímetros.

22.1 ARMARIO A1

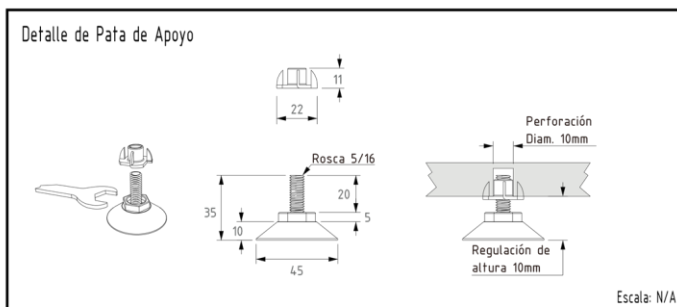
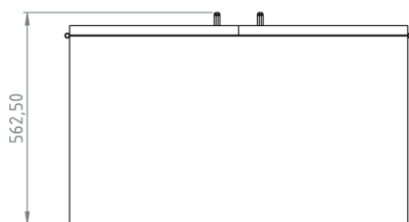
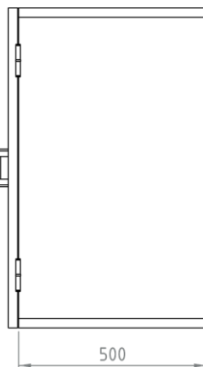
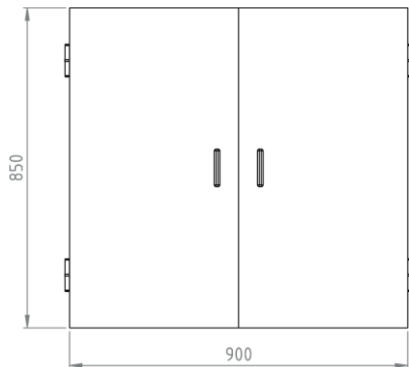


Materiales	
Patas Regulables en altura que aseguren un despeje de por lo menos 25mm respecto al nivel de piso terminado	
Estructura en Melamina base MDF de 25mm de espesor. Puertas y estantes móviles en Melamina base MDF de 22 mm de espesor. Todos los bordes serán terminados colocando tapacantos con alma, de PVC o ABS color similar a la melamina.	
Bisagras tipo pomela > 3 por puerta (peso de soporte mínimo> 20 kg c/u)	
Herrajes tipo manijas en ambas puertas sistema de cierre por cerradura con falleba de triple acción en una puerta y traba inferior-superior en la otra.	



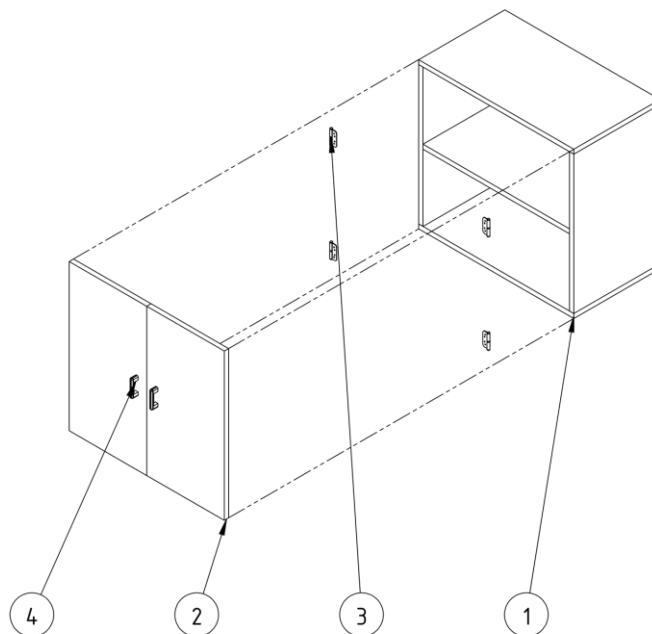
Número	Denominación	Material	Cantidad
1	Estructura	Melamina Base MDF 25mm de Espesor	1
2	Estantes Móviles	Melamina Base MDF 22mm de Espesor	2
3	Pitutos	Acero Zincado	8
4	Puertas	Melamina Base MDF 22mm de Espesor	2
5	Bisagras Tipo Pomela	Acero Zincado	6
6	Herrajes	Plástico / Aluminio	2

22.2 MUEBLE BAJO B1



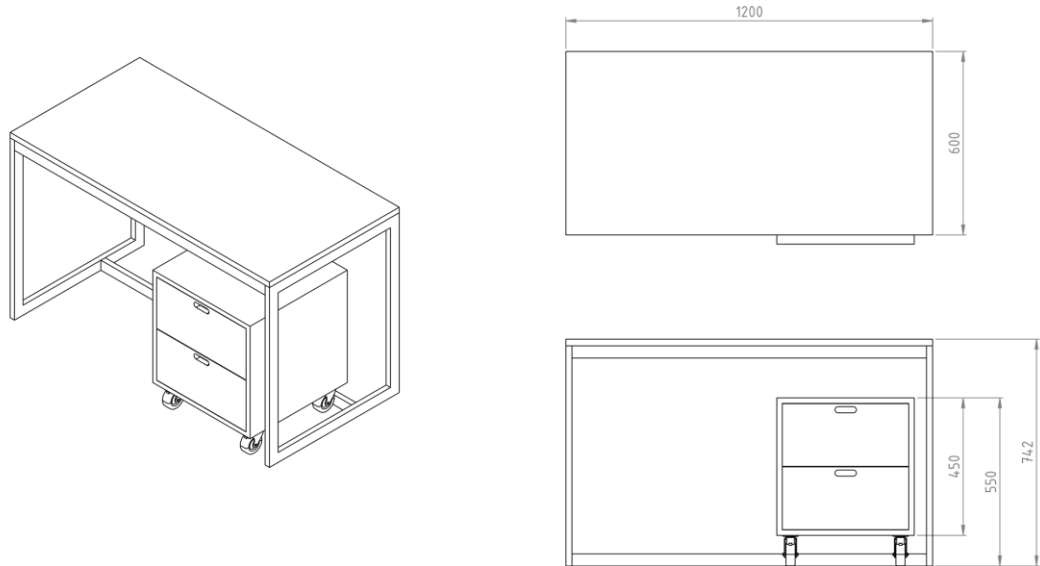
Materiales

- Patas Regulables en altura que aseguren un despeje de por lo menos 25mm respecto al nivel de piso terminado
- Estructura en Melamina base MDF de 25mm de espesor. Puertas en Melamina base MDF de 22 mm de espesor. Todos los bordes serán terminados colocando tapacantos con alma, de PVC o ABS color similar a la melamina.
- Bisagras tipo cazoleta > 2 por puerta (peso de soporte mínimo > 20 kg c/u)
- Herrajes tipo manijas en ambas puertas | sistema de cierre por cerradura con falleba de triple acción en una puerta y traba inferior-superior en la otra.

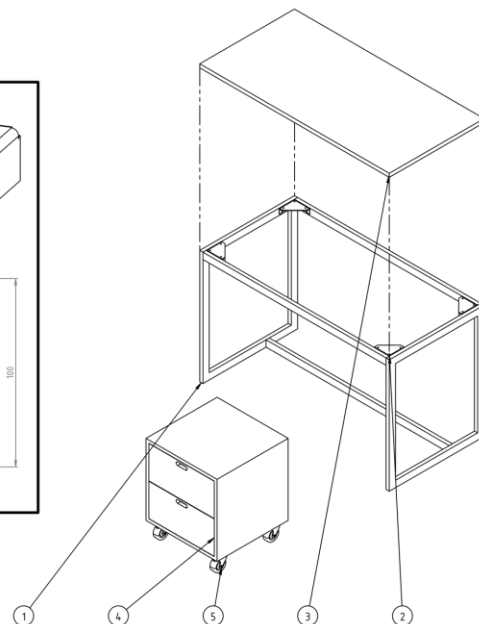
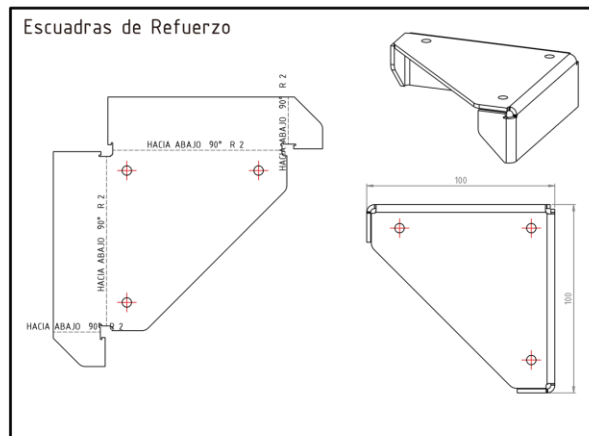


Número	Denominación	Material	Cantidad
1	Estructura	Melamina Base MDF 25mm de Espesor	1
2	Puertas	Melamina Base MDF 22mm de Espesor	2
3	Bisagras Tipo Cazoleta	Acero Zincado	4
4	Herrajes	Plástico / Aluminio	2

22.3 ESCRITORIO PARA DOCENTE

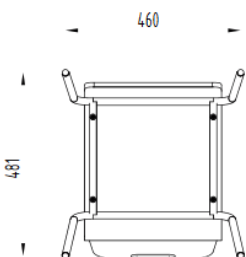
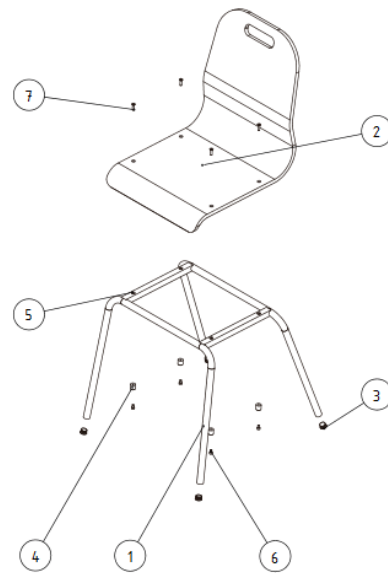
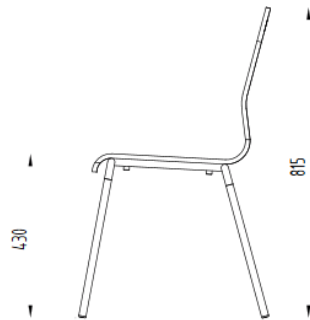
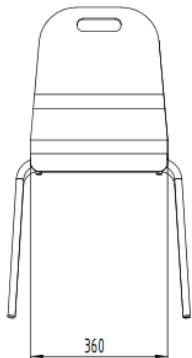


Materiales	
Escuadras de Refuerzo en chapa plegada de 2.1mm de espesor misma soldadas a la estructura (adoptando su misma terminación)	
Estructura en Perfil de acero al carbono (SAE 1010) 40mm X 20mm 1.24mm de espesor soldado (Soldaduras invisibles mediante técnica MIG-MAG), la terminación será color blanca mediante pintura tipo EPOXI termoconvertible horneada a 200°/220° C.	
Tapa y Cajonera construidas ambas en melamina base MDF con todos sus cantos cubiertos mediante tapacantos con alma de PVC o ABS.	
Ruedas en la cajonera móvil de 75mm de diámetro, altura total 100mm que soporten un peso de 40kg mínimo por rueda.	

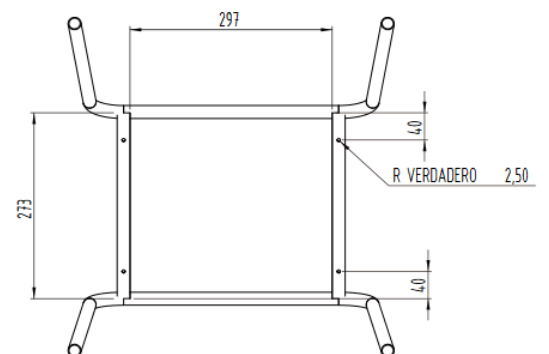
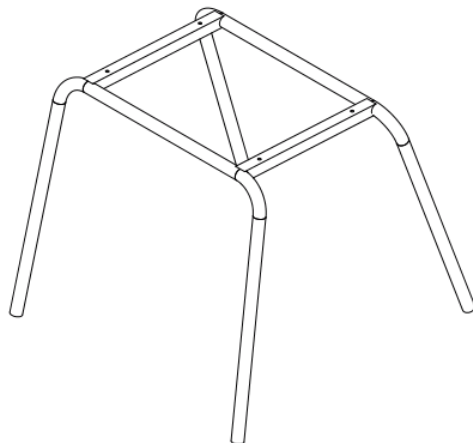
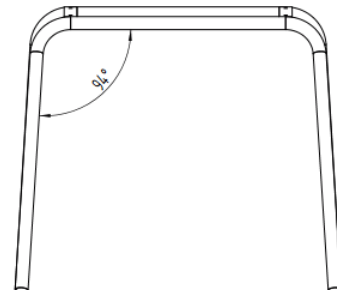
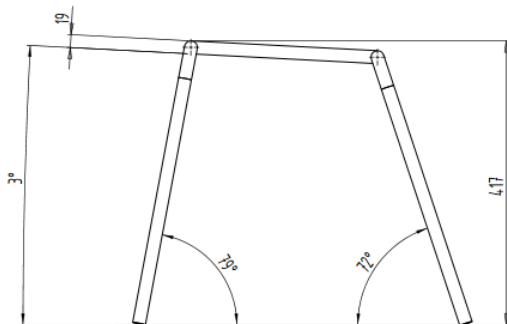
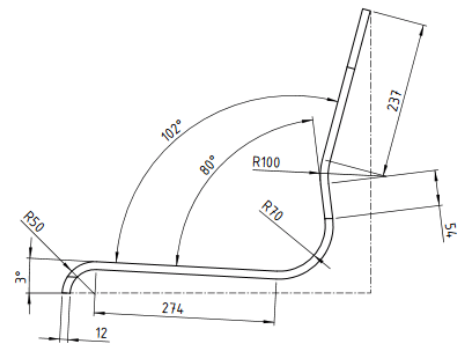
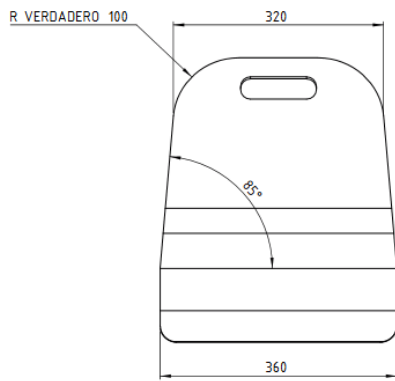
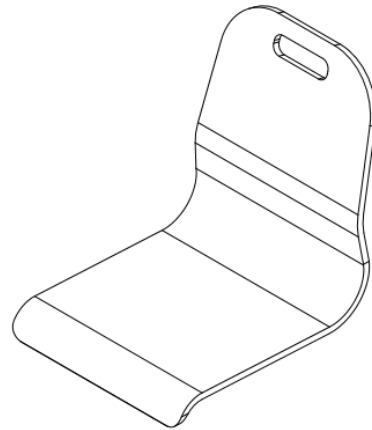
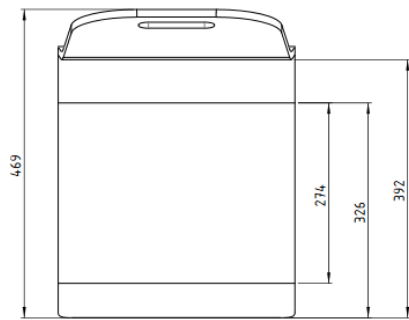


Número	Denominación	Material	Cantidad
1	Estructura	Perfil de acero tipo SAE 1010 40mm X 20mm 1.24mm de espesor.	1
2	Escuadras de Refuerzo	Chapa de acero tipo SAE 1010 2.1mm de espesor.	4
3	Tapa	Melamina base MDF 22mm de espesor	1
4	Cajonera	Melamina base MDF 22mm de espesor	1
5	Ruedas	Ruedas horquilla-base giratoria zincada, banda de goma nucleo de polímero.	4

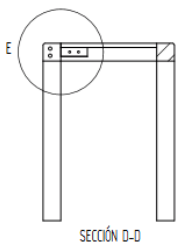
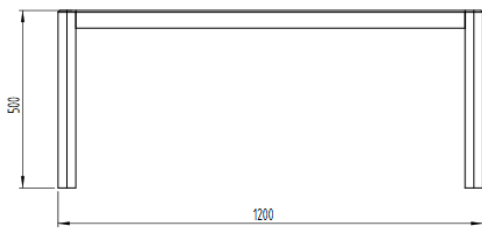
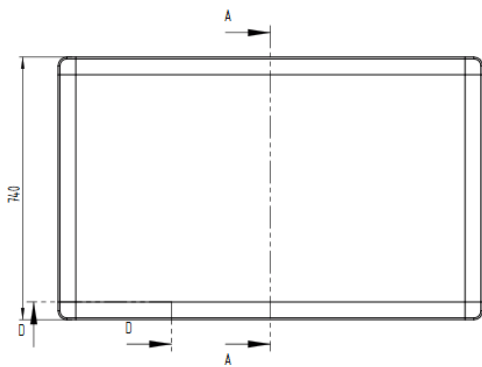
22.4 SILLA PARA DOCENTE



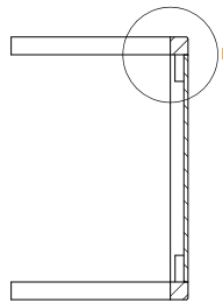
N.º DE ELEMENTO	N.º DE PIEZA	DESCRIPCIÓN	CANTIDAD
1	Estructura	Caño 3/4" 1.6mm de espesor	1
2	Monocasco	Multilaminado Guatambú 12mm	1
3	Regatón 3/4" aleteado	Polietileno o Polipropileno	4
4	Taco de goma		4
5	Tuerca Remache M5		8
6	Tornillo Allen M5 X8		4
7	Tornillo Allen M5 X 20		4



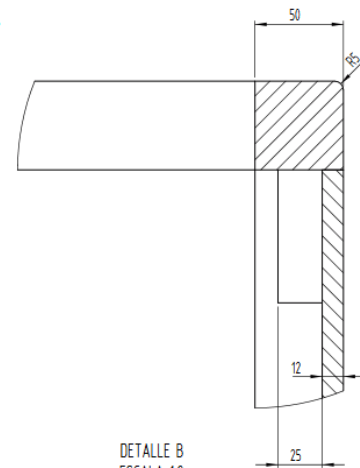
22.5 MESA GRUPAL ALUMNOS



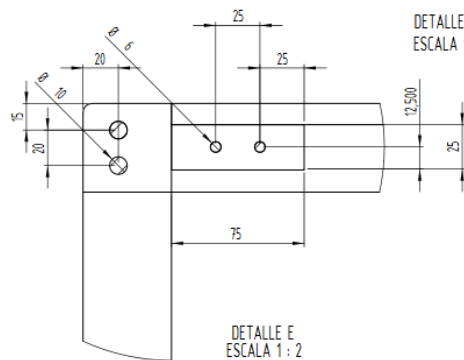
SECCIÓN D-D



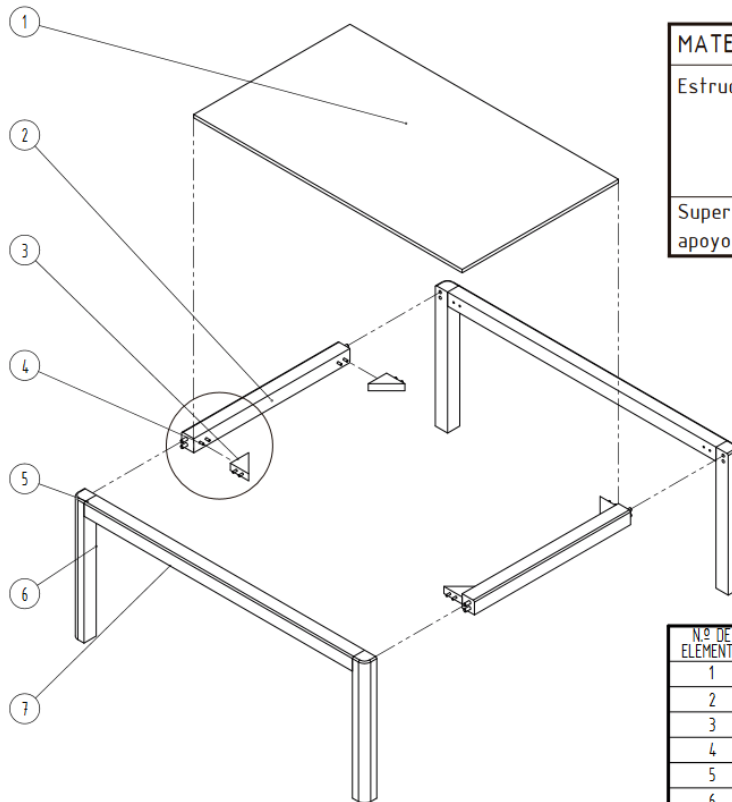
SECCIÓN A-A



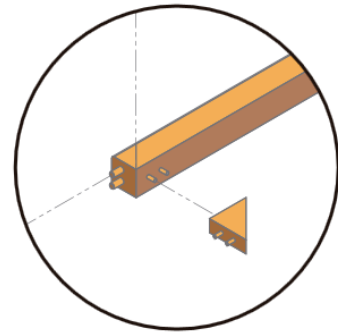
DETALLE B
ESCALA 1:2



DETALLE E
ESCALA 1:2



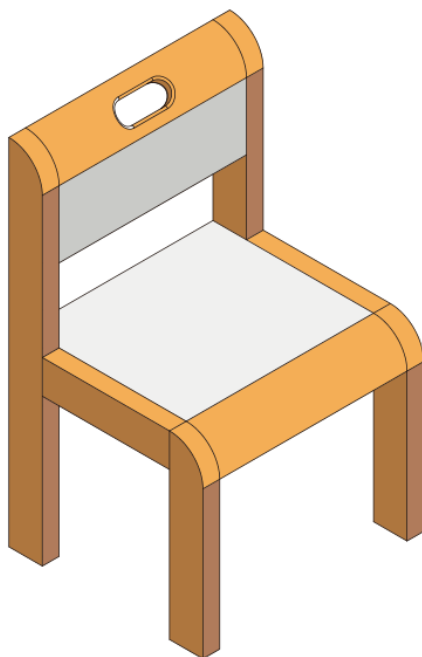
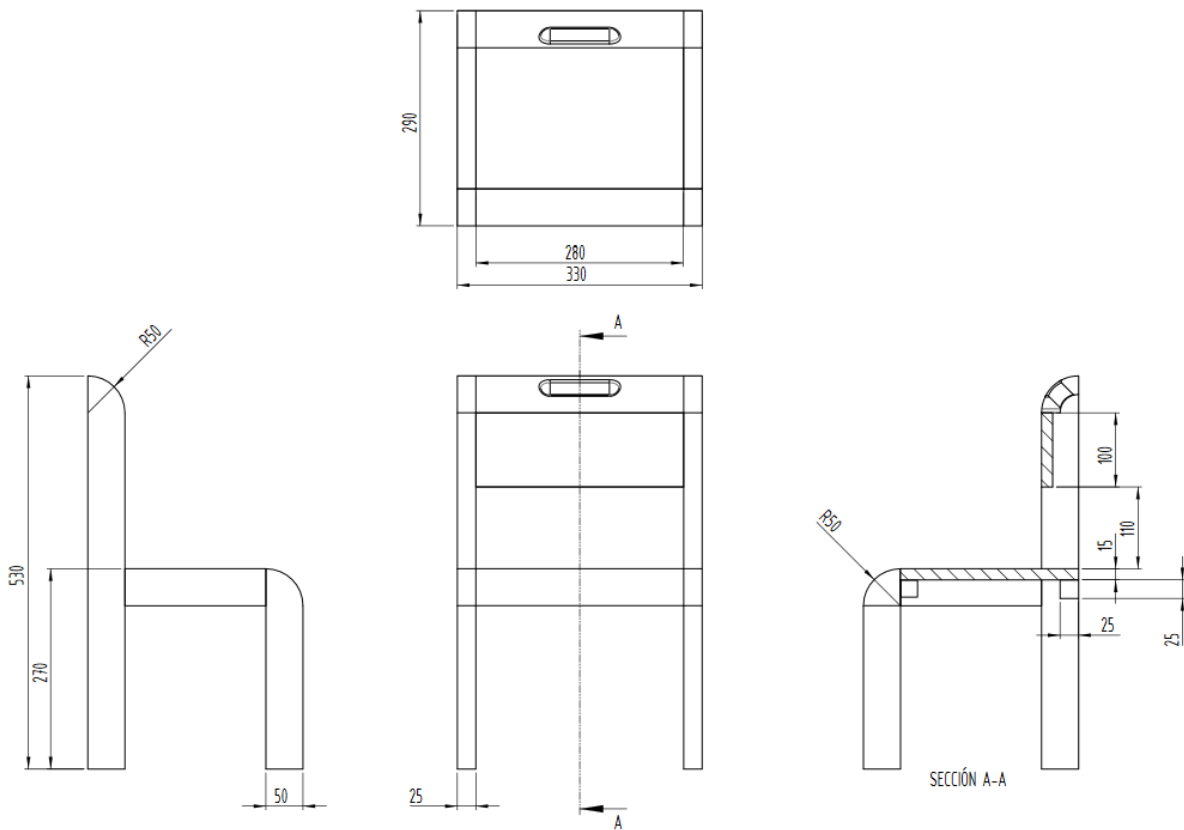
MATERIALES	
Estructura	Madera Dura / Semidura, autóctona de tonos claros. Uniones a caja y espiga o entarugadas, encoladas en cualquiera de los casos. Terminación: Sellador + 2 manos Hidrolaca Poliuretánica.
Superficie de apoyo	Laminado Melamínico blanco -base MDF-.



N.º DE ELEMENTO	N.º DE PIEZA	DESCRIPCIÓN	CANTIDAD
1	Tapa	Melamina base MDF	1
2	Travesaño	Madera dura/semidura autóctona	2
3	Escuadra	Madera dura/semidura autóctona	4
4	Tarugo 6 X 30	Tarugo estriado	16
5	Tarugo 10 X 50	Tarugo estriado	16
6	Pata	Madera dura/semidura autóctona	4
7	Larguero	Madera dura/semidura autóctona	2

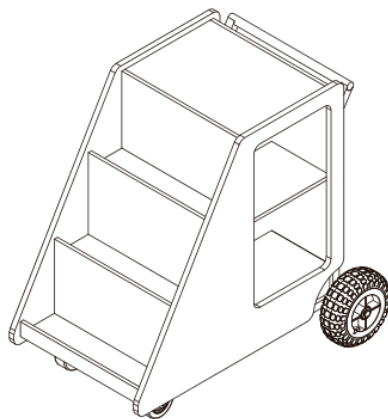
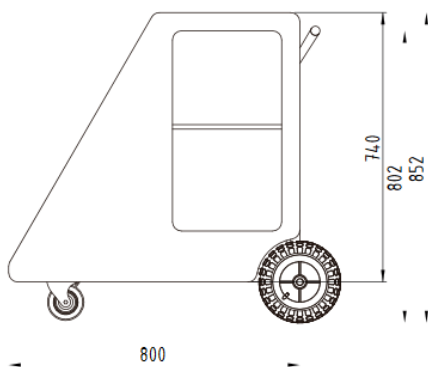
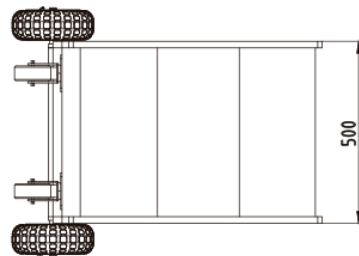
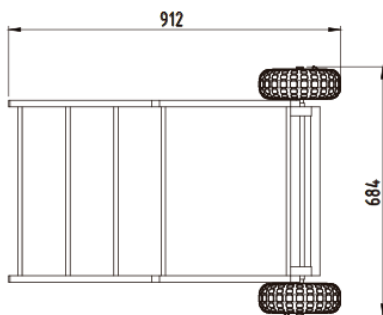
22.6 SILLA PARA ALUMNOS

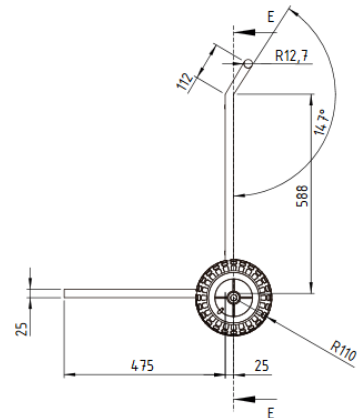
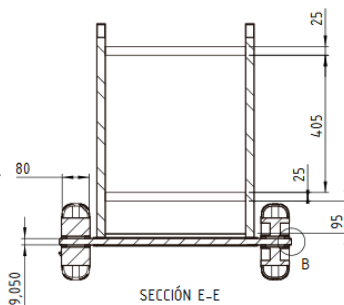
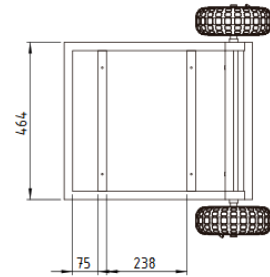
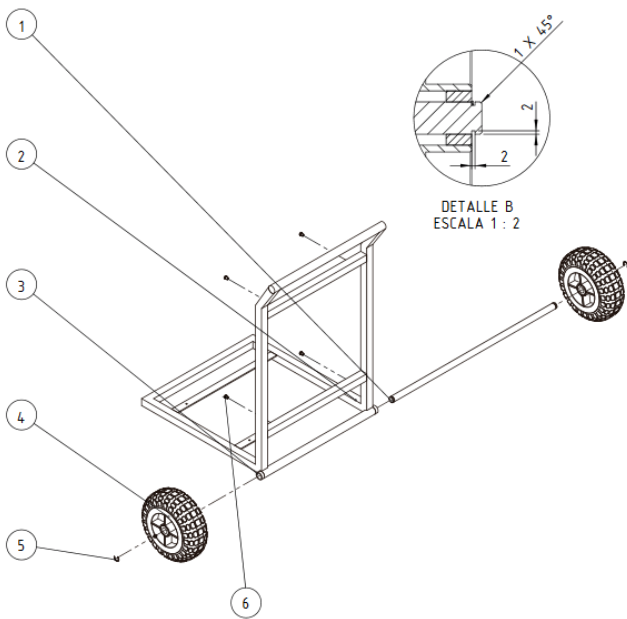
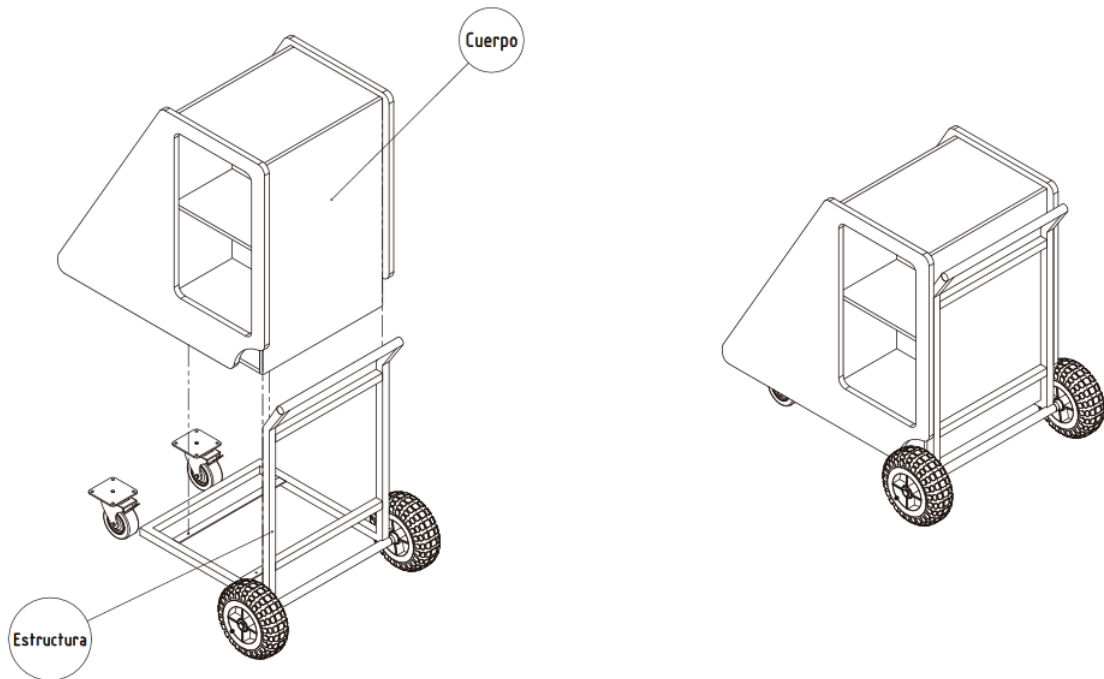




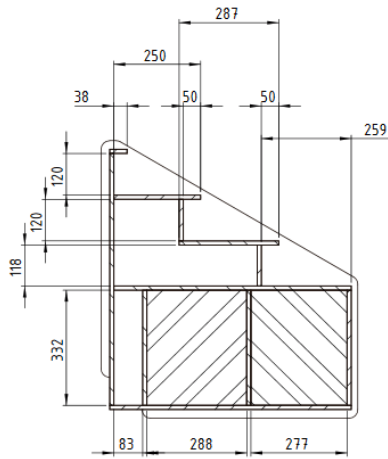
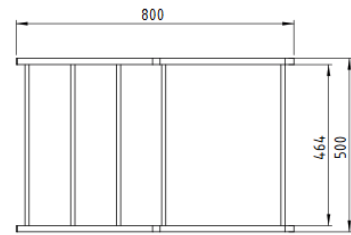
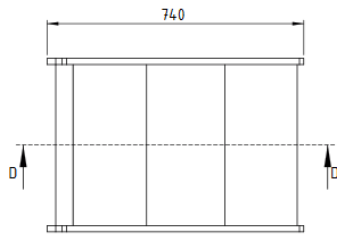
MATERIALES	
Estructura	Madera Dura (Eucaliptus, Virapitá, Guatambú). Uniones a caja y espiga o entarugadas, encoladas en cualquiera de los casos.
Superficie de apoyo	Multilaminado Fenólico de Guatambú (15mm de espesor) Con laminado Melamínico blanco en la Superficie de apoyo.

22.7 BIBLIOTECA AMBULANTE

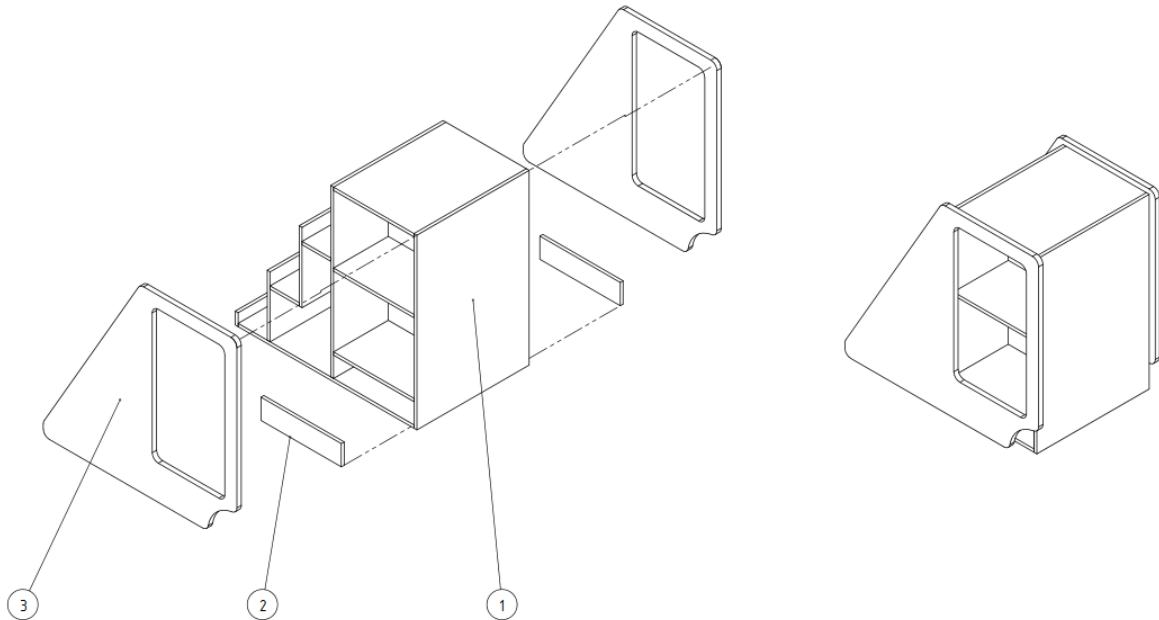
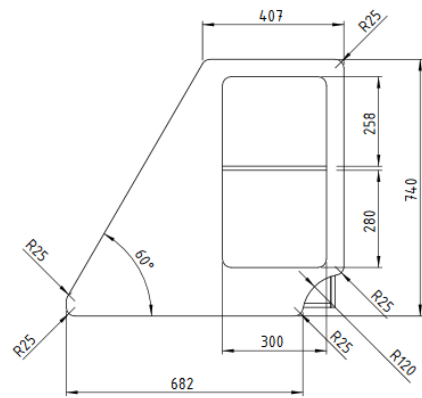




N.º DE ELEMENTO	N.º DE PIEZA	DESCRIPCIÓN	CANTIDAD
1	Eje		1
2	Estructura		1
3	Buje		2
4	Rueda Neumática 220mm		2
5	Arandela de Sujeción		2
6	Tuerca Remache M 5		4

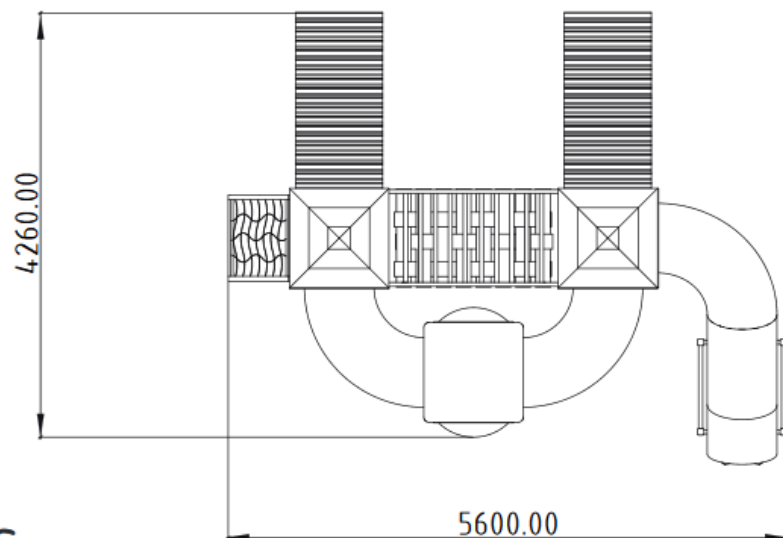
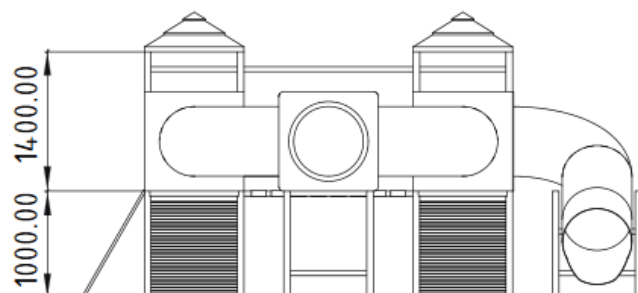
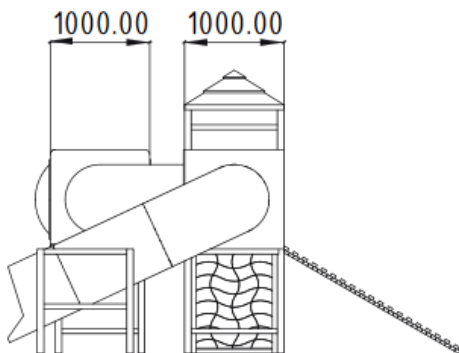
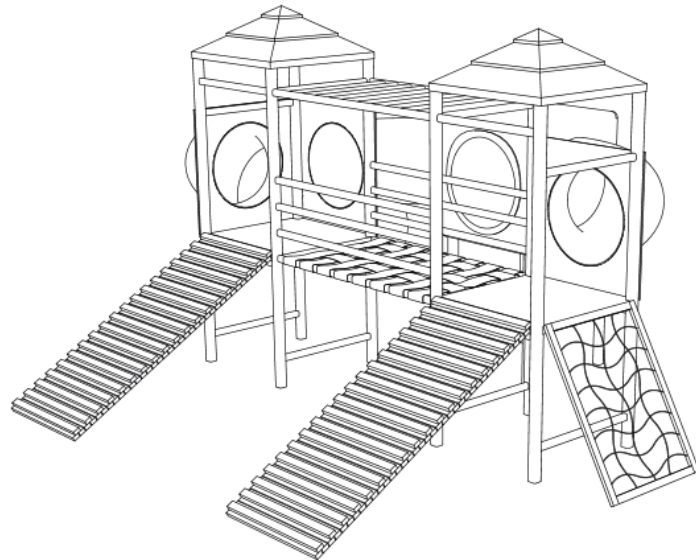
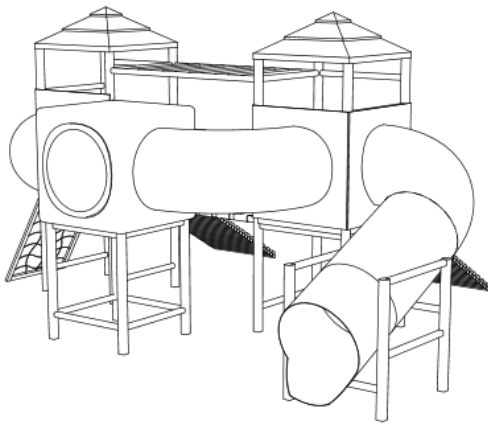


SECCIÓN D-D



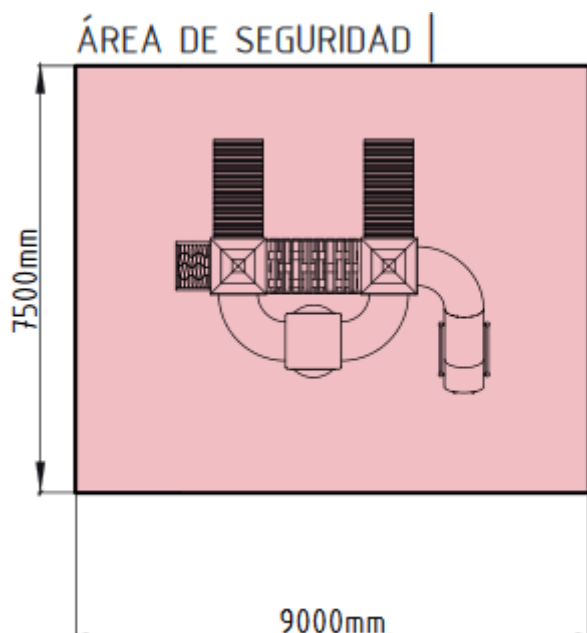
N.º DE ELEMENTO	N.º DE PIEZA	DESCRIPCIÓN	CANTIDAD
1	Cuerpo Principal		1
2	Tapa Rueda		2
3	Lateral		2

22.8 JUEGOS INFANTILES EXTERIOR



MEDIDAS GENERALES

Estas medidas pueden variar en función de los tramos plásticos según los moldes de rotomoldeo que los conforman. No podrá variar la cantidad de elementos ni la configuración detallada así como tampoco la materialidad propuesta.

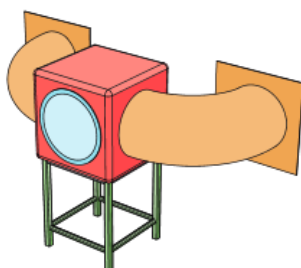


Este espacio es el que se necesita para el uso en condiciones de seguridad. Queda determinado por el espacio que ocupa el juego con la adición de otro espacio libre de todo obstáculo o elemento externo. Ningún elemento de fijación del juego mismo podrá ocupar este espacio, quedando por debajo de la superficie en todos sus casos.

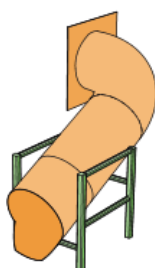
COMPONENTES INDISPENSABLES |



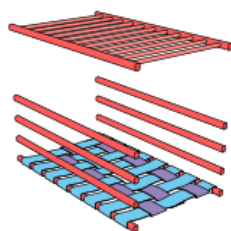
MANGRULLO



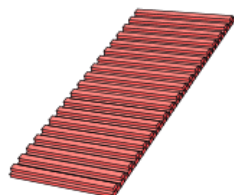
REFUGIO



TOBOGÁN

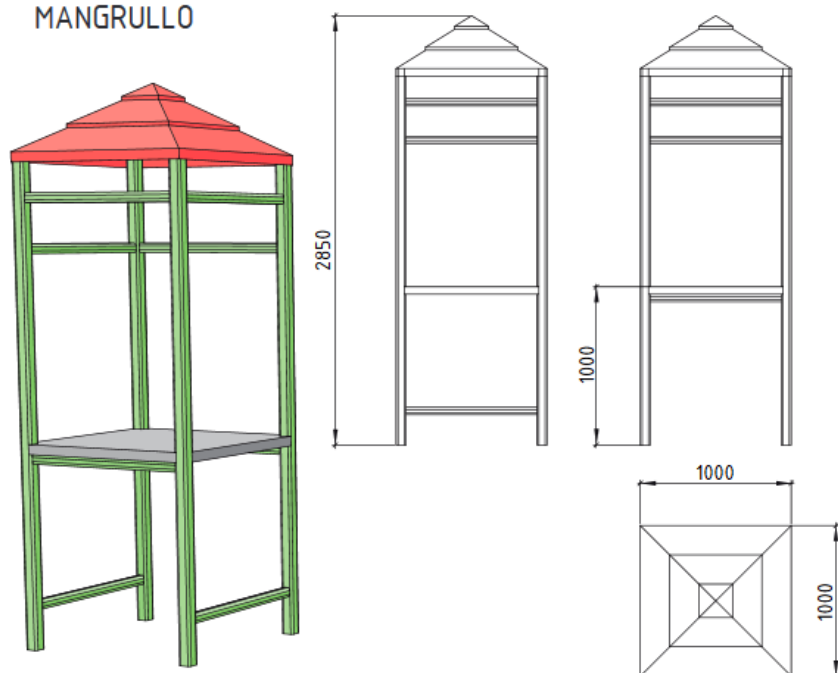


PUENTE PASAMANOS



RAMPA - PALESTRA

MANGRULLO



Estructura de Soporte:

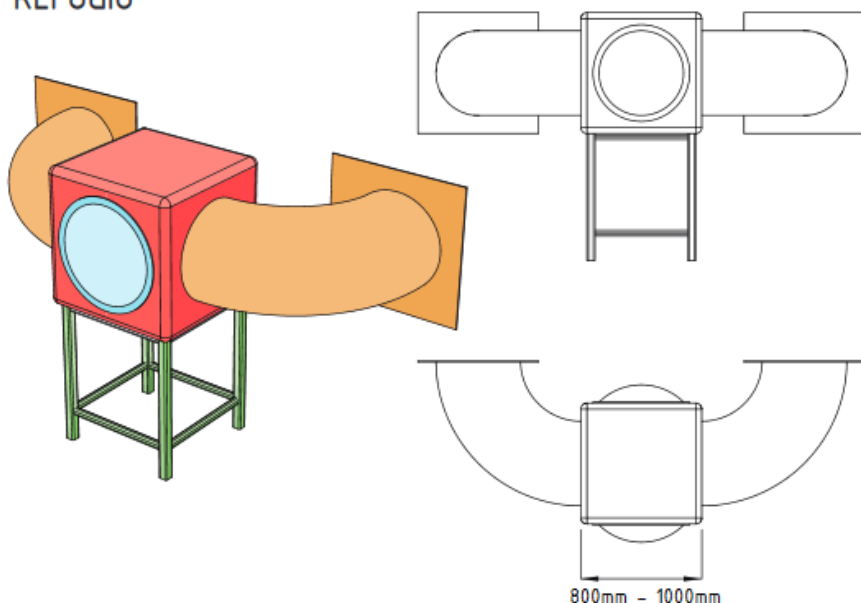
Se realizará en madera dura de 3" cepillada, cantos redondeados y doble capa de Barniz Poliuretánico.

Piso:

Se realizará en madera dura tipo Deck cepillada, tratada con doble capa de Barniz Poliuretánico.

Techo: Realizado en Polietileno de alta densidad o Polipropileno Copolímero conformado mediante rotomoldeo en cualquier caso. Este elemento tendrá una medida de 1000mm de lado.

REFUGIO



Estructura de Soporte:

Se realizará en madera dura de 3" cepillada, cantos redondeados y doble capa de Barniz Poliuretánico.

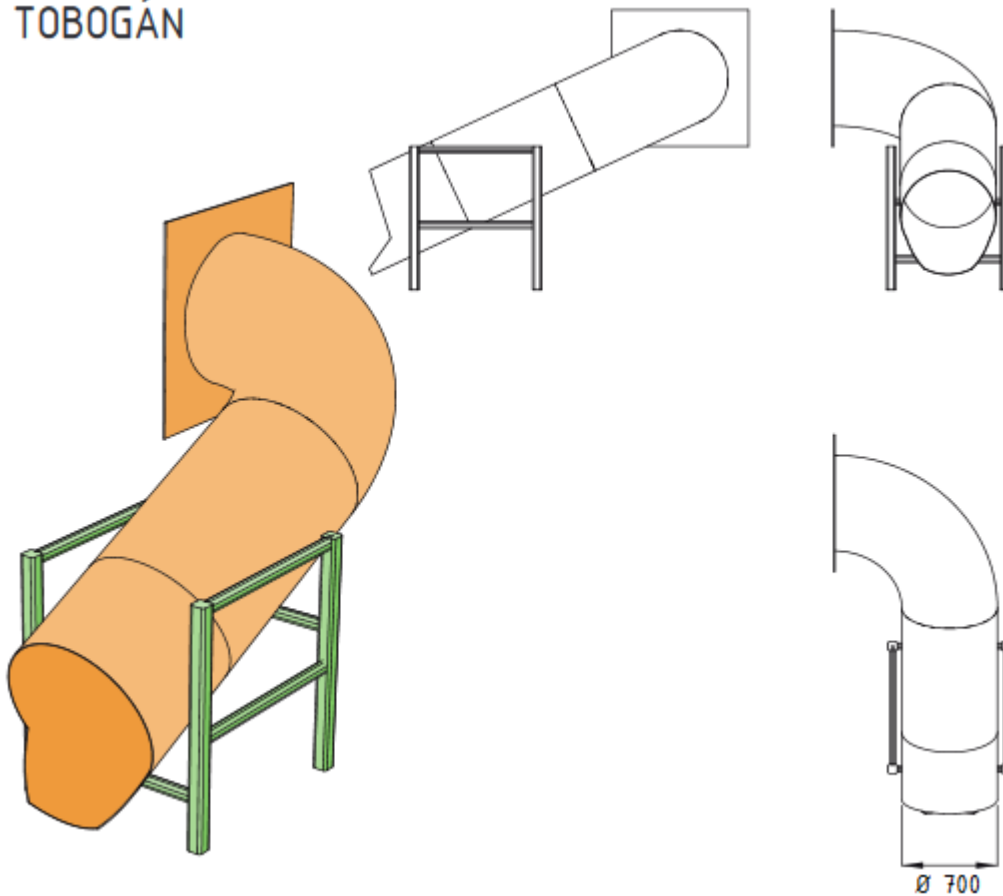
Secciones tubulares:

Realizadas en Polietileno de alta densidad o Polipropileno Copolímero conformados mediante rotomoldeo en cualquier caso. Estos elementos tendrán una sección de no menos de 700mm de diámetro.

Refugio cúbico:

Realizado en Polietileno de alta densidad o Polipropileno Copolímero conformado mediante rotomoldeo en cualquier caso. Este elemento tendrá una medida en el rango de los 800mm-1000mm de lado. También tendrá una burbuja de acrílico o policarbonato con aditivos que permitan la resistencia a la radiación UV conformada mediante termoformado o inyección indistintamente.

TOBOGÁN



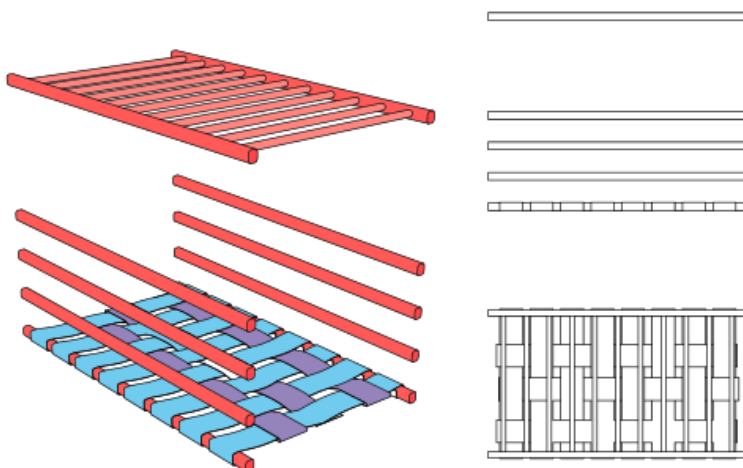
Estructura de Soporte:

Se realizará en madera dura de 3" cepillada, cantos redondeados y doble capa de Barniz Poliuretánico.

Secciones tubulares:

Realizadas en Polietileno de alta densidad o Polipropileno Copolímero conformados mediante rotomoldeo en cualquier caso. Estos elementos tendrán una sección de no menos de 700mm de diámetro.

PUENTE PASAMANOS



Estructura:

Se realizará en madera dura de 3" cepillada, cantos redondeados y doble capa de Barniz Poliuretánico.

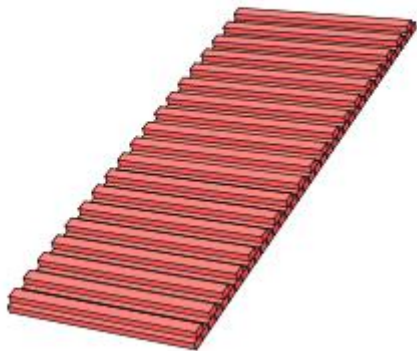
Pasamanos:

Realizadas en madera dura sección redonda de 30mm de diámetro y doble capa de Barniz Poliuretánico.

Piso:

Conformado en madera dura tipo Deck cepillada, tratada con doble capa de Barniz Poliuretánico.

RAMPA - PALESTRA



Se realizará en madera dura de 3"x1" cepillada, cantos redondeados y doble capa de Barniz Poliuretánico.

El ensamblaje de los componentes se hará mediante bulones antivandálicos con mecanismos de seguridad (preferentemente plásticos).

Tanto los plásticos como las pinturas tendrán aditivos de protección contra la radiación UV.

Para el caso de estructura de madera las uniones serán a caja y espigaencoladas.

23. VARIOS

23.1 PARQUIZACION

La Contratista proveerá y plantará las especies arbóreas: Lagerstroemia Porte: h=0.90m; Tulipanero de Gabon; Porte: h=1.50m; Bauhinia Purpúrea; Porte: h=1.70m, césped inglés en en sectores verdes, según lo indicado en plano AP-01 y AO.-





23.2 MÁSTIL

En el patio de formación, se construirá un mástil cuyo basamento se hará en mampostería armada de ladrillo común con junta enrasada. Una vez realizada la aislación, se rellenará y compactará el terreno, finalmente se realizará el contrapiso y luego se procederá a la colocación del piso.

En el sector de apoyo del mástil, se hará un basamento de Hº pobre según detalle, complementándose el piso con losetas de hormigón. Ver Plano DC-05.

Se intentará así establecer su materialización con elementos constructivos de fácil adquisición en el sector de la construcción por tratarse de un producto de fabricación estándar.

No obstante la información que aquí se exhibe, no invalida la obligatoriedad de la Empresa Contratista de presentar la verificación y recalcado del dimensionamiento del mástil, en función de las características del suelo de su empotramiento y de todas las solicitaciones a que estará expuesto en función de las exigencias climáticas (viento) según el emplazamiento de cada obra.

CARACTERÍSTICAS TÉCNICAS

El asta del mástil debe construirse con tubo para uso estructural semipesado, laminado en caliente y sin decapar. El mismo debe poseer los siguientes espesores para cada uno de los tramos en que se divide el asta en cuestión:

Tramo inferior: $\varnothing = 76,2 \text{ mm (3")}$
 $e = 5.16 \text{ mm}$

Tramo medio: $\varnothing = 63,5 \text{ mm (2 1/2")}$
 $e = 4.76 \text{ mm}$

Tramo superior: $\varnothing = 50,8 \text{ mm (2")}$
 $e = 3,76 \text{ mm}$

Referencias: \varnothing : diámetro nominal del tubo
 e = espesor de la pared del tubo

Los tubos especificados aumentan ostensiblemente la resistencia a las solicitaciones a las cuales se encuentran sometidos y la sección de aporte a la soldadura, y garantizan una mayor duración ante procesos de corrosión interna y/o agresión ambiental.

Por otra parte, y de acuerdo a la Norma IRAM – IAS U 500 – 2592, deben ser del tipo TE 20 (siendo TE: grado de acero. Esta especificación permite una provisión del mercado sin restricciones de compra y asegura los siguientes parámetros mecánicos:

Resistencia a la tracción mínima: $R = 310 \text{ MPa}$

Límite de fluencia mínima: $F = 228 \text{ MPa}$

Alargamiento de rotura (mínimo para $L_0 = 50 \text{ mm}$) $\Delta = 15 \%$

23.3 PLACA DE ACERO INOXIDABLE

Se trata de la placa de inauguración, la misma debe tener las dimensiones y la ubicación que indique la inspección.

23.4 CARTELES INDICADORES 10x20cm COLOR BLANCO Y LETRAS AZULES.

Cartel indicativo ubicado en sector superior centrado de la puerta de acceso al local, con el nombre del local correspondiente, a nivel de altura de dintel, de dimensiones de 10x20 cm aproximadamente, en color blanco y letras azules, colocando en SUM, Cocina, Office, Administración, Salas. Irán fijados a la mampostería con bulones cabeza plana.

Señalética Sanitario discapacitado

Se colocará en la puerta de sanitario y en los accesos principales, se deberá cumplir lo siguiente:

- Los avisos contendrán las señales de acceso y sus respectivas leyendas debajo de los mismos.
- Las señales de acceso, en los avisos adosados a paredes, serán de 15cm x 15cm como mínimo.

Características de los símbolos: dimensión exterior: 15 x 15 cm como mínimo, hasta 30 x 30 cm como máximo; colores: fondo azul claro y silueta blanca. Estos avisos se instalarán a una altura de 1.40m medida a su borde superior.

- Señalamiento que prohíba la obstrucción de la rampa con cualquier tipo de elemento.

Símbolo internacional de accesibilidad

-En la puerta del sanitario, (adosado a muro o puerta a 1,40m máx)

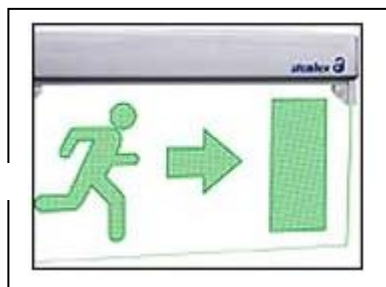


23.5 SEÑALIZACIÓN DE SALIDAS DE EMERGENCIA

Carteles de Luminosos de Acrílico Transparente con iluminación (LED). Señalizador compacto a LED.



Tensión y frecuencia de entrada		220 VCA, 50 Hz
Potencia nominal de la lámpara fluorescente		15 W
Tiempo de recarga de la batería		24 HS
Tipo de superficie de montaje		Apto para superficie Normalmente Inflamable
Peso Neto		2,2 Kg.
DIMENSIONES	Largo	465 mm.
	Ancho	102 mm.
	Alto	180 mm.
Condiciones Ambientales	Temperatura	0 °C a 40 °C
	Humedad Relativa	0 a 95%, sin que haya condensación.



- **Modelo 9905L**
- Tecnología LED de alta luminosidad
- Alto poder lumínico con acrílico y serigrafía
- Vida útil de los LEDs 100.000 Hs
- Estéticamente apropiado para todo tipo de ambiente interior
- Extra Chato. Liviano.
- Bajo Consumo (menor a 5W)

- Sistema de Instalación Universal
- Libre de Mantenimiento
- Batería NiCd
- Medidas reducidas 349 x 220 x 28 mm
- Incluye accesorios de fijación
- Autonomía 3 Hs

En este ítem, también se incluye la señalización correspondiente, de los elementos extintores contra incendio (matafuegos)

23.6 LETRAS DE ACERO INOXDABLE CORPOREO EN ACCESO PRINCIPAL

Se colocarán letras corpóreas de acero inoxidable acabado mate, en el acceso principal, en el paramento donde se ubica la Dirección y Vice dirección. con la siguiente inscripción: **“ESCUELA “(NOMBRE DEL ESTABLECIMIENTO)” – B° SANTA CATALINA - CORRIENTES** dimensiones mínimas de las letras de 25 cm de altura fijadas a la mampostería.

23.7 TEJIDO PERIMETRAL CON POSTES DE H° RECTOS

Los límites del terreno, a excepción del lado del frente del edificio, se realizará el cerco perimetral con tejido romboidal y postes olímpicos de H° premoldeados, terminales (15x15x300), esquineros y refuerzos (12x12x300cm) cada 3m. Altura libre : 2,00m. Ver plano DC- 04 y AP-01

23.8 CERRAMIENTO PAÑOS DE METAL DESPLEGADO

Se realizará con mampostería, terminación revoque exterior completo y posterior pintura. El murete tendrá una altura de 45cm, desde nivel de terreno, y paños de metal desplegado pesado, de altura 2,00m desde nivel del muro, y de longitud indicada en Plano AV_02. (Fachada).Tendrá un bastidor de hierro ángulo L, y refuerzo intermedio en cada paño e irán fijados a la mampostería, mediante grampas soldadas (cuatro en cada lado) al hierro ángulo y amuradas a la mampostería, una longitud mínima de 10cm.

23.9 EQUIPAMIENTO EXTERIOR

BANCOS DE H°A°

Se colocarán bancos de H°A°, a la vista, de 0.50x 1,70m de 10cm de espesor y 40cm de altura. Se colocarán hierros Ø 8mm y estribos Ø6mm, apoyados en dados de H°A° de 30x20x50 cm. Terminación: pintura color según gráficos.

BANCOS CIRCULARES DE H°A°.

Se colocarán bancos de H°A°, a la vista, de diámetro 30cm, apoyados cada uno, en un dado de H°A° con hierros Ø8mm. Terminación: pintura color azul, verde y amarillo. Ubicación: sector de expansión.-

23.10 GUARDASILLAS

En las paredes de las salas, perimetralmente, se colocaran tablas de madera de 2” de ancho y 1” de espesor, terminación protector de madera , fijados con tarugos Fisher y tornillos, a alturas de 1.20m y 1.80m respecto al nivel del piso, que servirán como guardasillas y para fijar láminas.

23.11 PIZARRON Y PORTATIZAS

En los lugares destinados a aulas comunes, se colocaran pizarrones de las medidas indicadas en planos. Ver Plano DC-08.

En el CRPM el pizarrón será de las mismas características.

INSPECCIÓN OBRAS

Finalizados los trabajos, la Dirección de Obra efectuará las inspecciones generales y parciales que estime conveniente en las instalaciones, a fin de comprobar si su ejecución se ajusta a los especificados en la

documentación correspondiente, procediéndose a realizarlas pruebas de aislaciones, funcionamiento y rendimiento que a su juicio sean necesarias.

Tales ensayos serán efectuados ante los técnicos o personas que designe la U.C.P., con instrumental y personal que deberá proveer el Contratista.

A los efectos de pruebas de aislación deberá disponer de mega óhmetros, con generación de tensión constante de 1000 voltios como mínimo. El valor mínimo de la aislación aceptada será de 1000 ohms por voltio de tensión.

Si la Dirección de Obra considera necesaria la realización de ensayos de cualquier otra índole, éstos serán acordados previamente con el responsable técnico de la empresa. Los gastos que originen los ensayos pruebas y análisis correrán a cargo de Contratista.

En caso de no resultar satisfactorias las pruebas efectuadas por haberse comprobado que las instalaciones no reúnen la calidad de ejecución el correcto funcionamiento exigido o no cumplen los requisitos especificados, se dejará en el acto constancia de aquellos trabajos, cambios, arreglos o modificaciones que el Contratista deberá efectuar a su cargo para satisfacer las condiciones exigidas, fijándose el plazo en que deberá dársele cumplimiento, transcurrido el cual serán realizadas nuevas pruebas con las mismas formalidades.

LIMPIEZA FINAL DE OBRA

- a) El Adjudicatario deberá entregar la obra en perfectas condiciones de habitabilidad.
- b) Los locales se limpiarán íntegramente. Las manchas de pintura se quitarán con el diluyente correspondiente cuidando los detalles y cuidando la calidad de terminación de los trabajos ejecutados.
- c) Deberá procederse al retiro de cada máquina utilizada durante la construcción y el acarreo de los sobrantes de obra y limpieza, hasta el destino que la Dirección de Obra disponga, exigiendo similares tareas a los Subcontratistas.
- d) Todos los trabajos se realizarán por cuenta del Adjudicatario, quien también proveerá las herramientas y materiales que se consideren para la correcta ejecución de las citadas tareas.
- e) El Adjudicatario será responsable por las roturas de vidrios o por la pérdida de cualquier elemento, artefacto o accesorio, que se produjera durante la realización de los trabajos como asimismo por toda falta y/o negligencia que a juicio de la Inspección de Obra se hubiera incurrido.

Todos los locales se limpiarán de acuerdo con las siguientes instrucciones:

- a) Los vidrios serán limpiados con jabón y trapos de rejilla, debiendo quedar las superficies limpias y transparentes. La pintura u otro material adhesivo a los mismos, se quitarán con mucho cuidado, sin rayarlos y sin abrasivos.
- b) Los revestimientos interiores y paramentos exteriores serán repasados con cepillo de cerda gruesa para eliminar el polvo o cualquier material extraño al paramento. En caso de presentar manchas, se lavarán siguiendo las indicaciones aconsejadas por el fabricante del revestimiento.
- c) Los pisos serán repasados con un trapo húmedo para eliminar el polvo, y se removerán las manchas de pintura, residuos de mortero, etc. Las manchas de esmalte sintético se quitarán con espátula y aguarrás, cuidando no rayar las superficies.
- d) Los artefactos serán limpiados de la misma manera indicada precedentemente.
- e) Las carpinterías en general y particularmente las de aluminio se limpiarán evitando el uso de productos abrasivos.
- f) Se realizara la limpieza de todas las cañerías no embutidas, en especial la cara superior de los caños en sus tramos horizontales.
- g) Se limpiaran especialmente los selladores de juntas, los selladores de vidrios y los herrajes, piezas de acero inoxidable bronce platil.
- h) Limpieza del predio, objeto de la obra, que incluye retiro de los escombros existentes, y posterior nivelación en el mismo.

DOCUMENTACIÓN CONFORME A OBRA: GRAFICA, ORIGINAL Y TRES COPIAS.

La Empresa Contratista presentará a la inspección y previo a la finalización de la obra, los planos conforme a obra y de detalles, los mismos estarán confeccionados en escalas convenientes con las carátulas exigidas por El Municipio y correspondiente aprobación por el mismo, correspondiente según se halle emplazada la Obra (original y tres copias).

• El Contratista deberá confeccionar anticipadamente y deberá entregar a la D.I. al momento de solicitar la Recepción Provisoria de la obra, los **“Planos Conforme a Obra”**, **en un todo de acuerdo con lo realmente ejecutado, aprobados por el Municipio interviniente**, cumplimentando las reglamentaciones vigentes y las reparticiones oficiales y/o prestatarias de servicios, con los respectivos **Certificados Finales**, debiendo entregar además una versión digitalizada de la totalidad de dichos planos (en Autocad 2000 al 2006 – no superior), memorias y relevamientos fotográficos. Esta documentación estará compuesta de los siguientes elementos gráficos y escritos:

▪ **Planos de Edificación (Municipales):** Original en tela o en el material que la repartición exija y tres copias. Contendrán Plantas, Cortes, Fachadas, Planillas de Iluminación y Ventilación, Estructura, etc., y cualquier otro plano requerido por el Municipio, los que deberán ser aprobados por el y firmados por el Representante Técnico del contratista.

▪ **Instalación Eléctrica, iluminación, fuerza motriz, telefonía, cableado estructurado:** Planos Generales, Esquemas Topográfico y Unifilar de Tableros, Planillas, etc., toda esta documentación deberá adecuarse a las normas que al respecto fijen los entes, Municipio y empresas prestatarias del servicio.

▪ **Instalaciones Sanitarias e Instalación de Servicio contra Incendio:** Planos Generales, Memoria de Cálculo, Planos Generales y de Detalle, folletos explicativos, instructivos, manuales de uso, planillas, etc.; toda esta documentación deberá adecuarse a las normas que al respecto determinen los entes respectivos y/o empresas prestatarias del servicio.

▪ **Instalación de Gas:** Planos Aprobados, Planos de Detalle, Memoria de Cálculo, folletos explicativos, instructivos, manuales de uso, etc. Toda esta documentación deberá adecuarse a las normas que al respecto fijen los entes y empresas prestatarias del servicio.

▪ **Arquitectura (Proyecto Ejecutivo):** Planos generales y de Replanteo (plantas, cortes, cortes - vistas, fachadas, etc.), Planos de Detalles y Planillas de Locales, con los cambios o correcciones que pudieran haberse realizado con posterioridad a la aprobación de los planos aptos para construir.

▪ **Fundaciones:** Estudio de Suelos, Esquema Estructural y Memoria de Cálculo, Planos Generales y de Detalle, Planillas, especificación del hormigón, del acero o de los materiales utilizados, resultados de ensayos y pruebas efectuadas si las hubiera, etc., firmadas por los profesionales responsables.

▪ **Estructuras:** Esquema Estructural y Memoria de Cálculo, Planos Generales y de Detalle, Planillas de Armaduras, cómputo métrico, especificación del hormigón, del acero y/o de los materiales utilizados, resultados de los ensayos y pruebas que pudieran haberse efectuado, etc., firmadas según lo exigido.

En lo referido a las Estructuras, sea en Cimentaciones y/o en Elevación, la documentación se ha de corresponder íntegramente a las prescripciones que al respecto estipula el CIRSOC acerca de **“documentación técnica final”**.

▪ **Instalación eléctrica, iluminación, fuerza motriz, telefonía, cableado estructurado:** Planos de Replanteo y de Detalle, Esquemas Topográfico y Unifilar de Tableros, Memoria de Cálculo, Planillas, Folletos explicativos, instructivos, manuales de uso, etc.

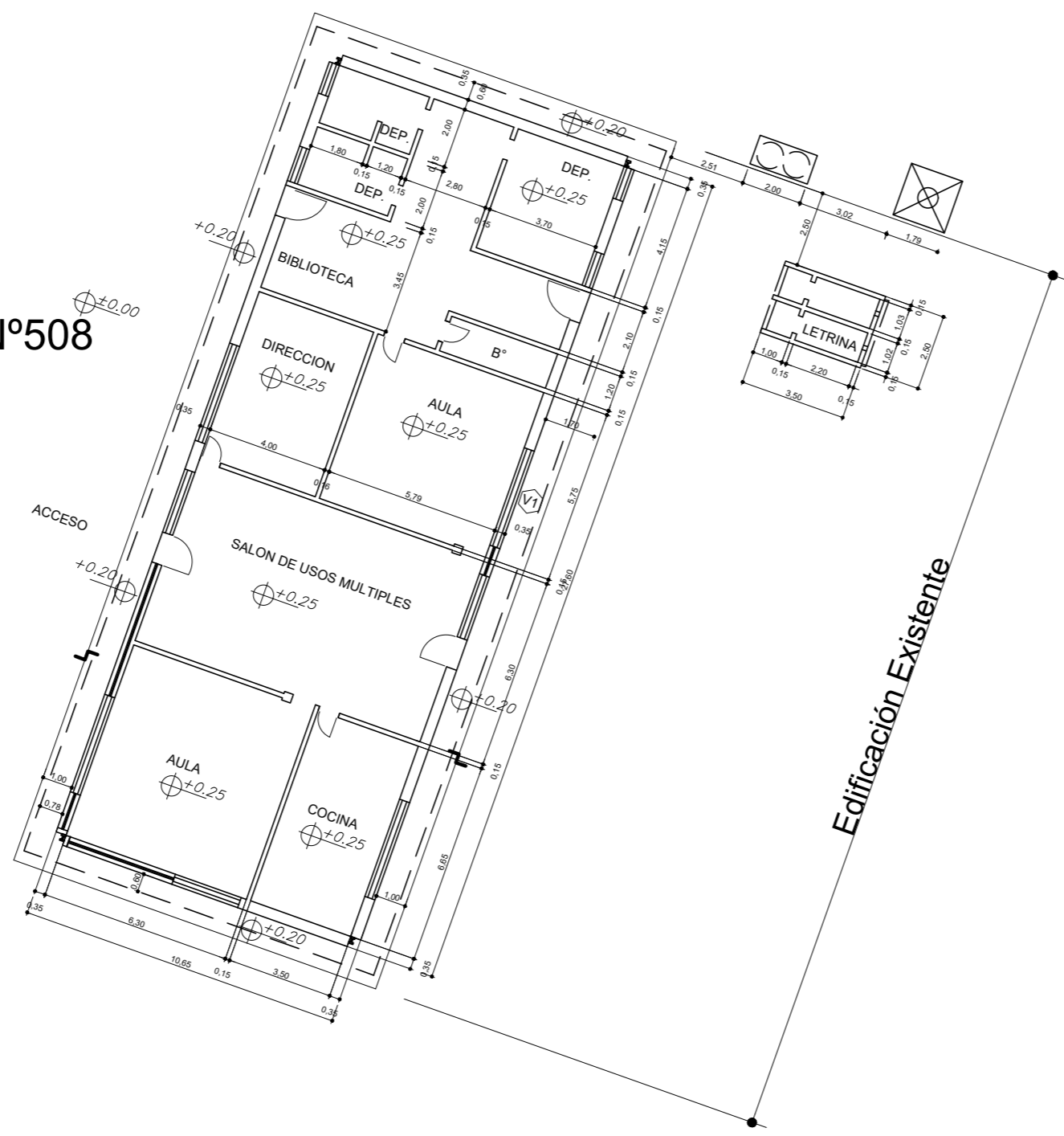
▪ **Carpintería metálica / madera:** Planilla de Carpintería (indicando tipo, dimensión, cantidad, herrajes, etc.) y Planos de Detalles.

▪ **Planos para Convenios de Medianería:** El Contratista confeccionará los planos para la liquidación de las medianeras existentes y realizará las correspondientes tramitaciones y pagos que pudieran corresponder, según sea solicitado en el Pliego de Especificaciones Técnicas Particulares

* Este listado es solo indicativo, pudiendo ser alterado según lo que se indique en el P.E.T.P, o por directivas de la Inspección de Obra, siendo su intención primordial, que se posea la documentación gráfica y escrita que posibilite el conocimiento total del edificio, permita su operación y facilite el mantenimiento total del mismo, sus partes o instalaciones, al tiempo de proporcionar los antecedentes requeridos para futuras modificaciones o ampliaciones.

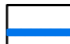




Con relación a los planos a presentar ante otras reparticiones, en los artículos o apartados correspondientes a cada especialidad, se detalla el trámite a seguir y los requerimientos a cumplimentar.

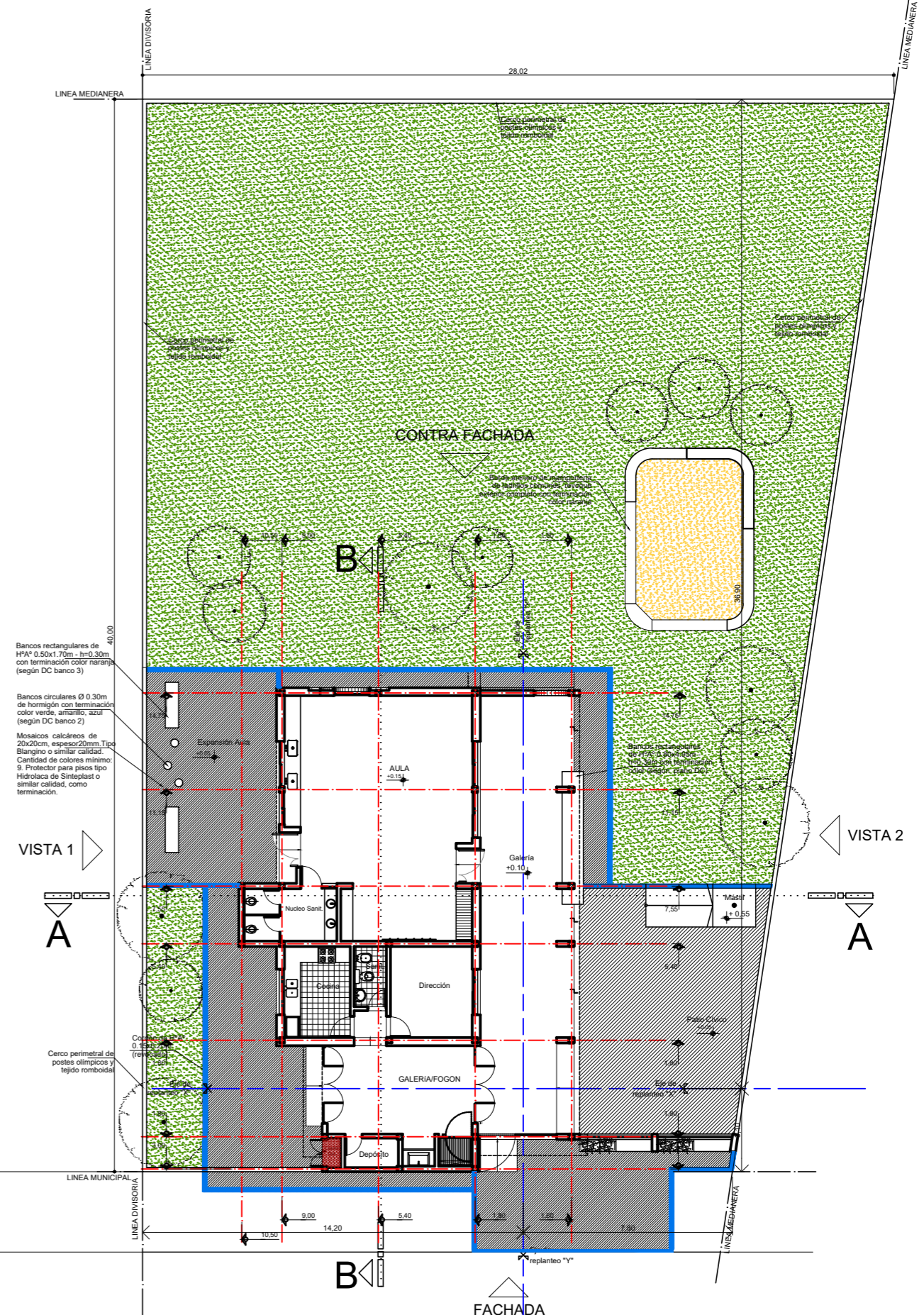
ESCUELA N°508



Edificación Existente

REFERENCIAS

-  Córdón perimetral de H²A², 0,15m de ancho por 0,20m de profundidad, con 4 fierros de Ø8mm y estribos de Ø6mm sep. c/15m.
-  Piso de Loseta de Cemento 40x60cm con malla de hierro Ø6mm y e=4cm con borde biselado y superficie lisa.
-  Superficie de terreno natural.
-  Piso de Alisado de Cemento e=2,5cm, en paños de 20m², sobre el H²A² ejecutado previamente. La terminación del piso se efectuara con máquina allanadora mecánica y endurecedor de cuarzo.
-  Arena



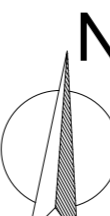
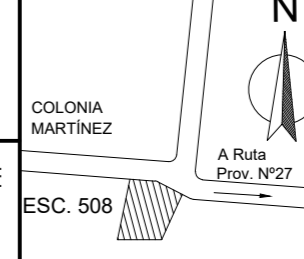
Barridos rectangulares de H²A² 0,20x1,20m, espesor 10cm con terminación tipo faja (según DC, banco 3)

Barridos circulares Ø1,0, 0,20m de diámetro con terminación con vena, espesor 10cm (según DC, banco 2)

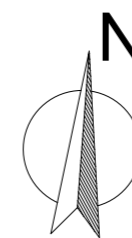
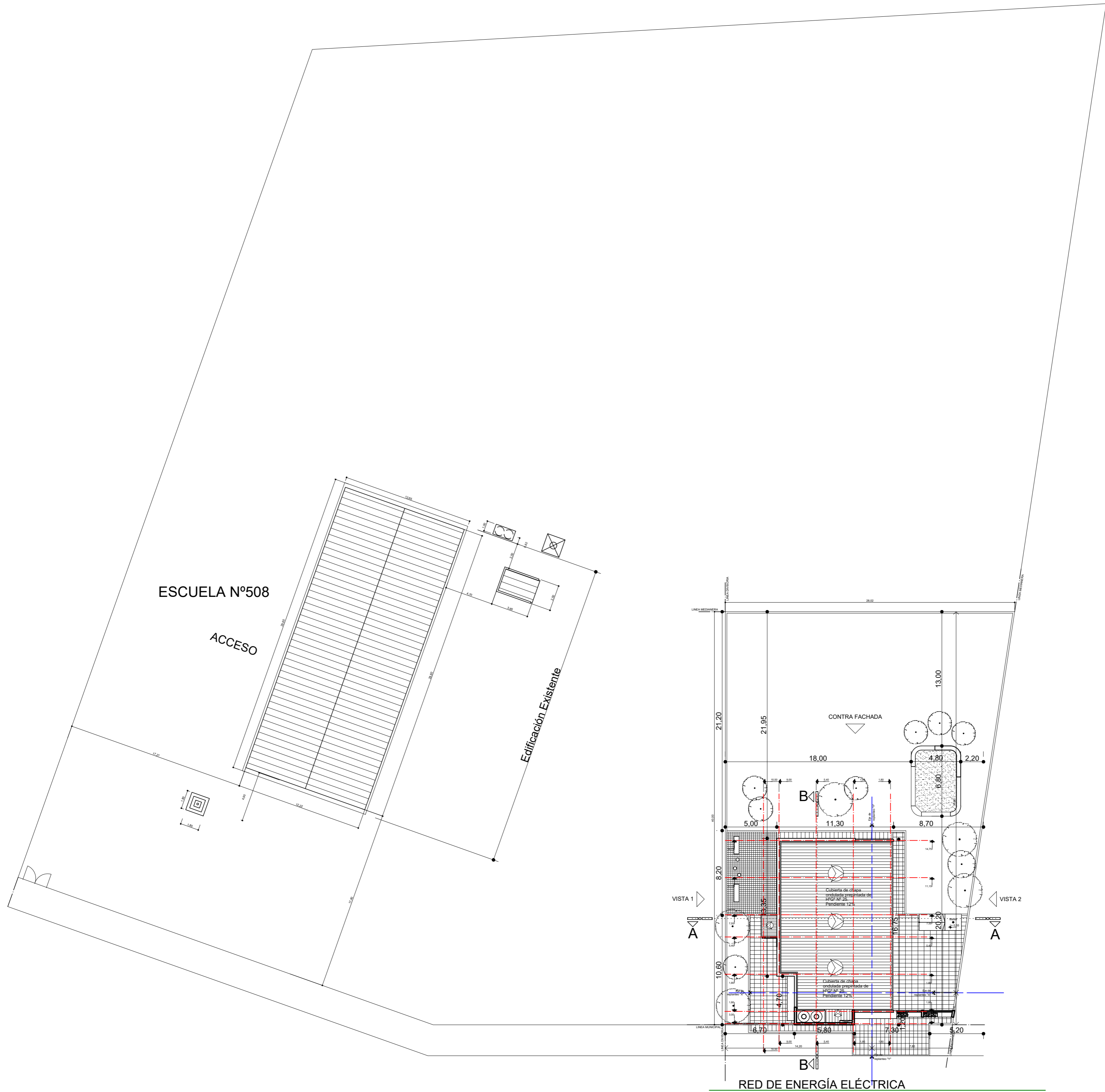
Muestra acabada de 20x20cm, espesor 2,5cm, tipo Bolognese y similar calidad.

Capacidad de colores mínimo 3. Proveedor con experiencia similar calidad, como terminación.

Carcas perimetral en arena estabilizada, tipo compacta

 <p>MINISTERIO DE EDUCACIÓN</p> <p>SUBSECRETARÍA DE INFRAESTRUCTURA ESCOLAR</p>	 <p>COLONIA MARTÍNEZ</p> <p>ESC. 508</p> <p>A Ruta Proy. N°27</p>	<p>JIN N°54 en Esc.508</p> <p>RESPONSABLE: Ing. Emilio Breard</p>	<p>CUE N°: 1801727-06</p> <p>CUI N°: 1800648</p>
			<p>COLONIA MARTÍNEZ - LAVALLE</p> <p>NOMBRE: Planta de Conjunto</p> <p>ESCALA: 1:200</p> <p>PLANO N°:</p>

AO



MINISTERIO DE EDUCACIÓN

SUBSECRETARÍA DE INFRAESTRUCTURA ESCOLAR

COLONIA MARTÍNEZ

ESC. 508

A Ruta Prov. N°27

JIN N°54 en Esc.508

RESPONSABLE: Ing. Emilio Breard

CUE N°: 1801727-06

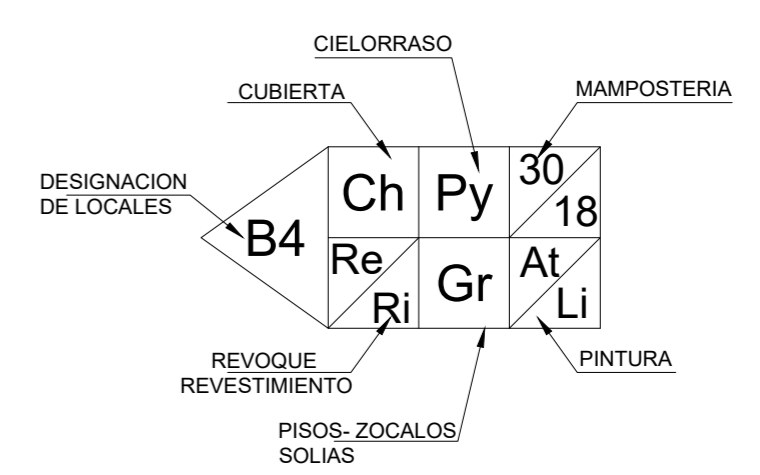
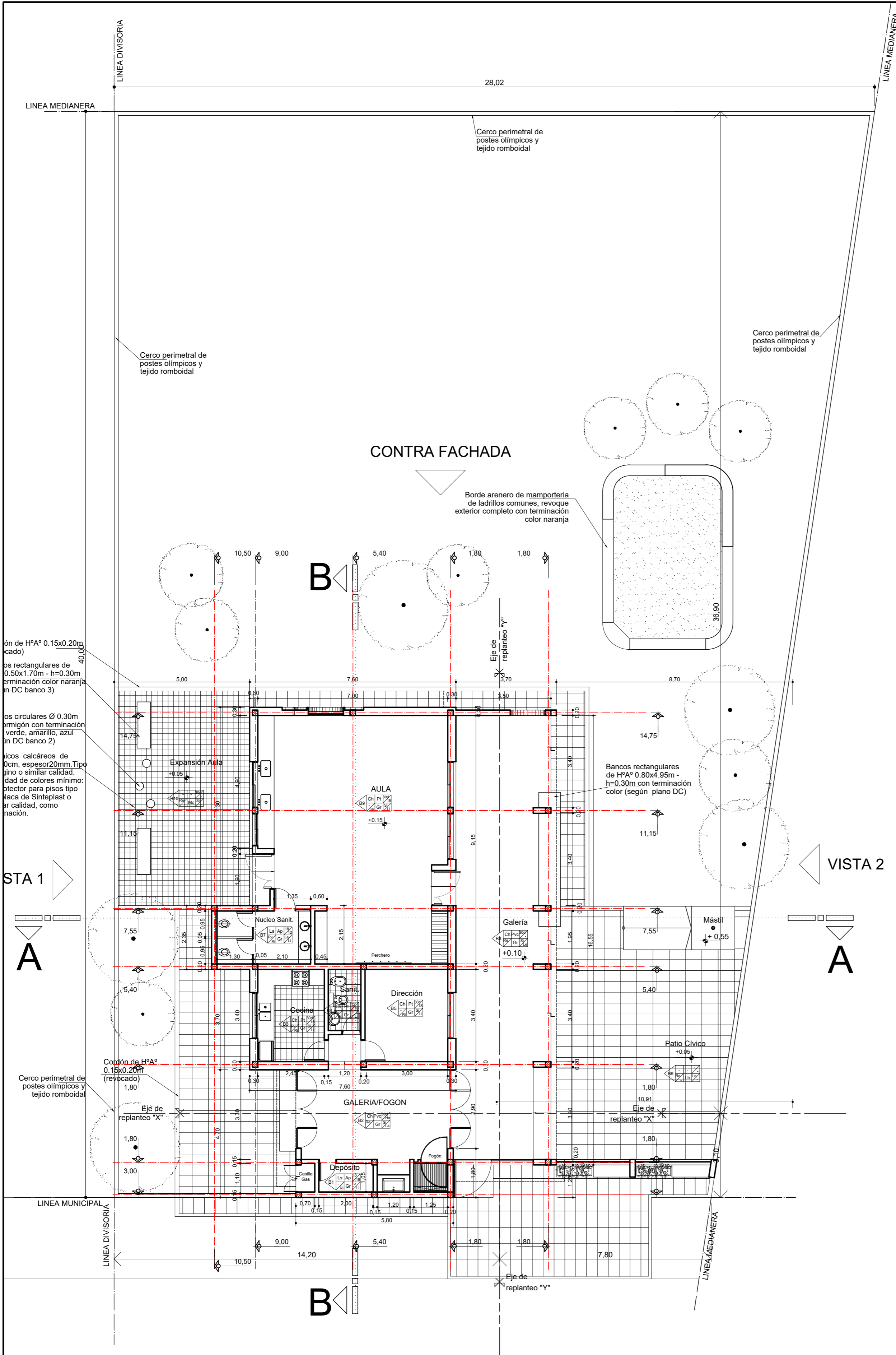
CUI N°: 1800648

COLONIA MARTÍNEZ - LAVALLE

NOMBRE: Planialtimetría-Servicios

ESCALA: 1:250

PLANO N°: AP-00



REFERENCIAS

Cubierta	Ch	Cubierta de chapa ondulada prepintada de H ² O ² N° 25. Pendiente 12%
Cubierta	Ls	Cubierta plana inaccesible s/losa H ² A ² : Contrapiso de pendiente H ² alivianado - carpeta cementicia - membrana plastoelástica geotextil 4.2 mm. Pendiente 3%
Cielorraso	Pt	Cielorraso articulado de placas de roca de yeso con recubrimiento vinílico.
	Ap	Cielorraso aplicado bajo losa en galerías, y losas de accesos sobre puertas. Terminación latex especial para cielorraso.
	Py	Placa de Yeso Tomada tipo Durlock, compuesto por una estructura metálica la cual se atornilla una placa de Durlock. Terminación pintura especial para cielorraso.
Mampostería	Pvc	Se adoptara el sistema de cielorraso de PVC color standard (Blanco - Marfil - Gris), con estructura de aluminio formada por perfiles normalizados formando un entramado uniforme. Deberan conformar superficie plana y horizontal manteniendo el plano el mismo nivel en todos los locales, entramado sosten resistente para impedir la flexión. Sistema de sujeción: portadores metálicos borde perimetral o moldura sanitaria en PVC. Perfil de union tipo "H" en PVC.
	30d	Mampostería Doble exterior de 0,30m : ext=muro ladrillo comun de 0.15m terminación junta entrasada y pintura siliconada; sobre el paramento interior del ladrillo comun se aplicara azotado impermeable y para finalizar dos manos de pintura asfaltica. int= ladrillos ceramicos huecos de 0.12m, se terminara con revoque interior completo y latex interior.
	30	Mampostería de ladrillo comun de 0,30m, Exterior : revoque completo a la cal, terminación revestimiento acrilico texturado color, de la linea Reveal.
	18	Mampostería de ladrillo ceramico hueco 18x18x25cm, con revoque completo a la cal en ambos paramentos .
	12	Mampostería de ladrillo ceramico hueco 12x18x25cm, con revoque completo a la cal en ambos paramentos .
Revoques y Revestimiento	8	Mampostería de ladrillo ceramico hueco 8x18x25cm, con revoque completo a la cal en ambos paramentos .
	H ² a	Tabique de Hormigon Armado de 0,20m de espesor por 4,30m de largo, con revoque completo a la cal en ambos paramentos .
	Re	Revoque monocapa preelaborado 3 en 1 exterior
Pisos, Zocalos y Solias	Ri	Revoque monocapa preelaborado 2 en 1 interior
	Rv	Azotado hidrofugo-Revoque bajo revestimiento, se realizaran en nucleos sanitarios alumnos, docentes, cocina, office, sanit. discapacitados, hasta la altura de cielorraso. y en sectores sobre mesada hasta una altura de 0,80m desde el nivel de la misma.
	Gr	MOSAICO GRANITICO 30x30cm -Tipo Blangino. Color chiampo gris: en Aulas, galerías, nucleos sanitarios, sector servicio (cocina,cantina,despensa, patio de servicio), T.U.M y S.U.M - Color Torino Mosaico. Pastina gris: Se colocará en rodo el módulo de administración, que incluye Dirección, preceptoría, Sala de profesores, Secretaría,C.R.M.P, Paso. Pulido en obra a maquina. Tambien se colocara zocalo granitico.
Pinturas	Ac	Carpeta de Cemento Alisado y Rodillado, sobre el contrapiso se extendera una capa de mortero de 2,5cm de espesor, alisado con cemento puro y rodillo metalico. terminación pintura epoxi color. casilla de gas-tanque de bombeo. Tambien se ejecutara zocalo cementicio.
	Lh	Piso de Losetas de H ² A ² 60x40cm, con armadura malla hierro Ø6mm y 4cm de espesor con el bordwe biselado y superficie de desgaste perfectamente lisa.
	Le	Latex Acrilico Exterior, sobre superficies revocadas se aplicara fijador de superficies y posteriormente se colocara enduido exterior plastico. Para finalizar se aplicara tres manos de pintura Impermeabilizante.
Pinturas	Li	Pintura Acrilica Impermeable Interior, sobre superficies revocadas, se aplicara fijador de superficies, posteriormente se colocara enduido plastico interior y para finalizar se aplicara tres manos de pintura interior.
	Si	Pintura Siliconada para Ladrillo Visto, se aplicara dos manos de neutralizador de superficies, posteriormente se colocara 3 manos de barniz sintetico.
	Lc	Latex sobre Cielorraso, en todas las superficies de cielorraso aplicado a la cal, se ejecutara dos manos de latex antihongos tipo Alba color blanco. En SUM se empleara color conejo Blanco y Rosa Plisse.
	At	Revestimiento Acrilico Texturado, sobre el revoque exterior se colocara revestimiento acrilico texturado color con textura tipo Revex de linea Reveal. los mismos iran en el muro final de las galerías, columnas rectangulares y muro de Tanque de reserva.

MINISTERIO DE EDUCACIÓN

SUBSECRETARÍA DE INFRAESTRUCTURA ESCOLAR

COLONIA MARTÍNEZ

ESC. 508

A Ruta Prov. N°27

JIN N°54 en Esc.508

RESPONSABLE: Ing. Emilio Breard

CUE N°: 1801727-06

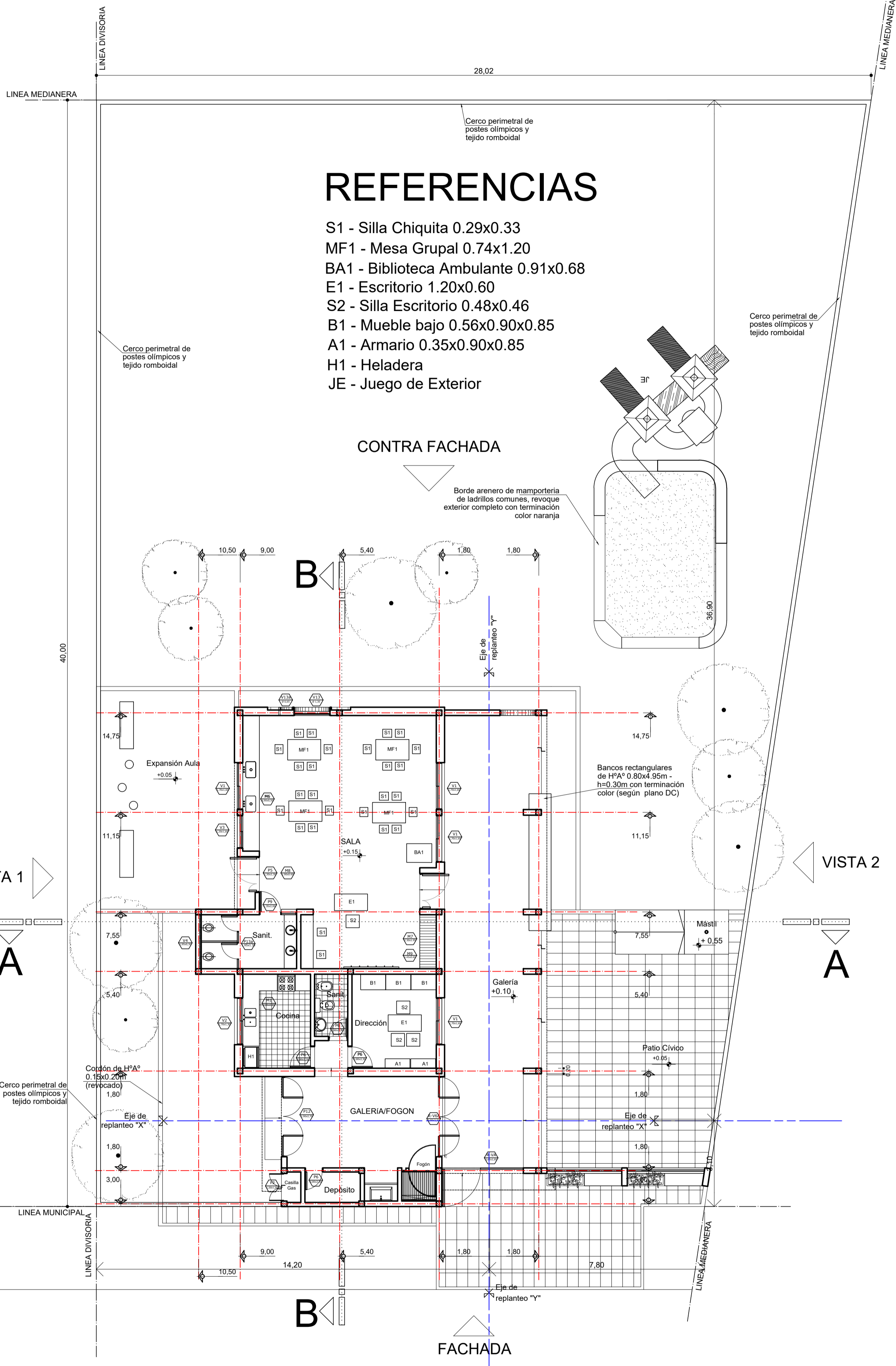
CUI N°: 1800648

COLONIA MARTÍNEZ - LAVALLE

NOMBRE: Planta de Arquitectura

ESCALA: 1:100

PLANO N°: AP-01



REFERENCIAS

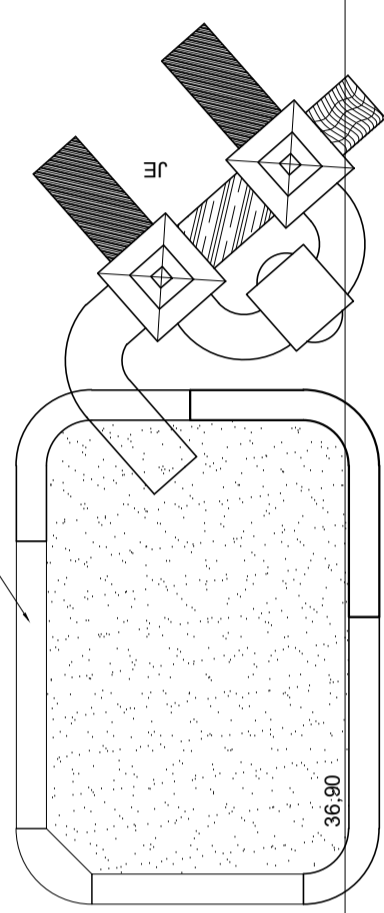
- S1 - Silla Chiquita 0.29x0.33
- MF1 - Mesa Grupal 0.74x1.20
- BA1 - Biblioteca Ambulante 0.91x0.68
- E1 - Escritorio 1.20x0.60
- S2 - Silla Escritorio 0.48x0.46
- B1 - Mueble bajo 0.56x0.90x0.85
- A1 - Armario 0.35x0.90x0.85
- H1 - Heladera
- JE - Juego de Exterior

CONTRA FACHADA

Borde arenero de mampostería de ladrillos comunes, revoque exterior completo con terminación color naranja

Cerco perimetral de postes olímpicos y tejido romboidal

Cerco perimetral de postes olímpicos y tejido romboidal



Bancos rectangulares de HºAº 0.80x4.95m - h=0.30m con terminación color (según plano DC)

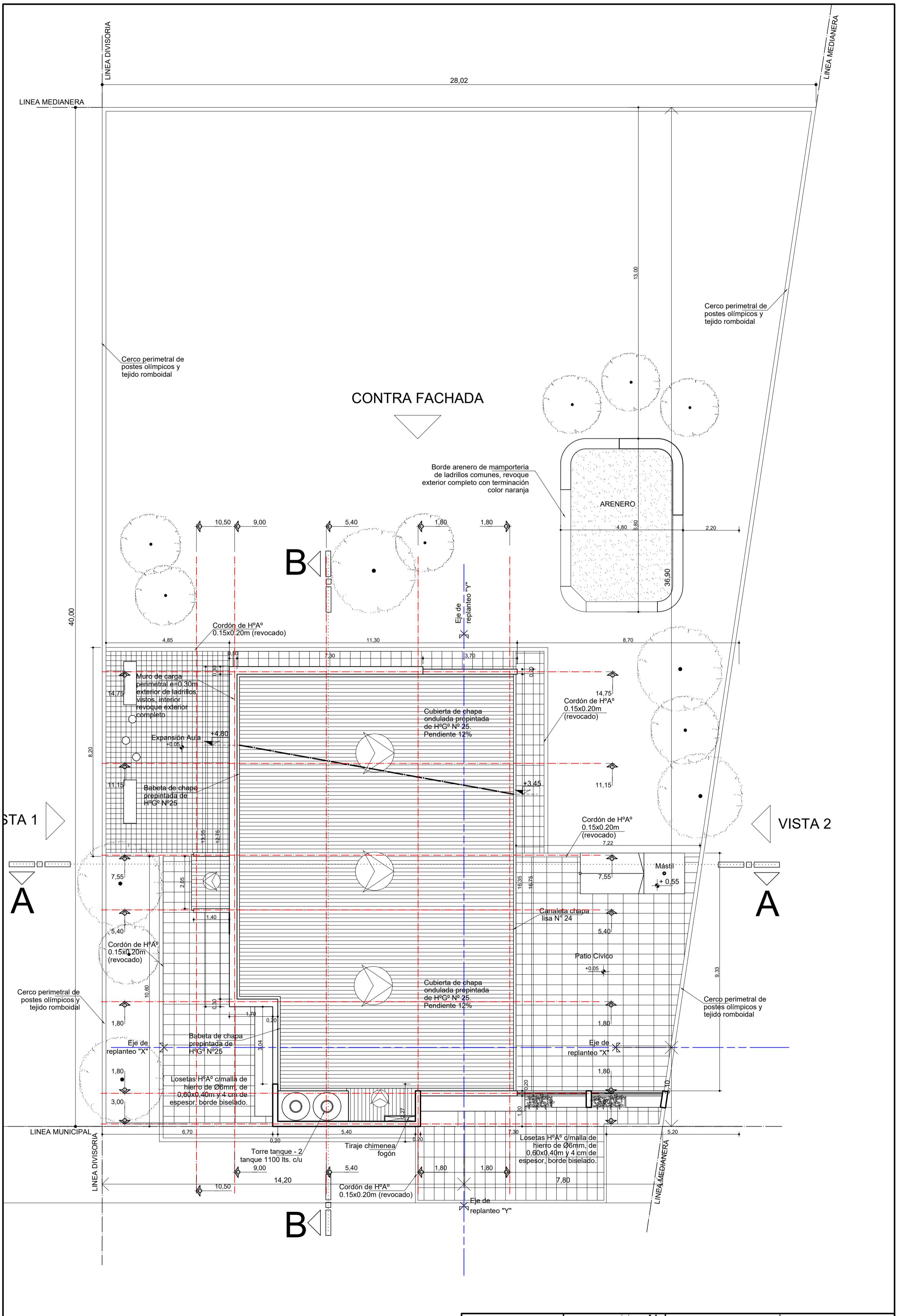
Eje de replanteo "Y"

VISTA 1

VISTA 2

FACHADA

	MINISTERIO DE EDUCACIÓN		JIN Nº54 en Esc.508	CUE Nº: 1801727-06 CUI Nº: 1800648
	SUBSECRETARÍA DE INFRAESTRUCTURA ESCOLAR		RESPONSABLE: Ing. Emilio Breard	NOBRE: Planta de Carpintería ESCALA: 1:100 PLANO Nº: AP-02



CONTRA FACHADA

ARENERO

VISTA 2

STA 1

A

A

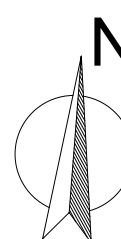
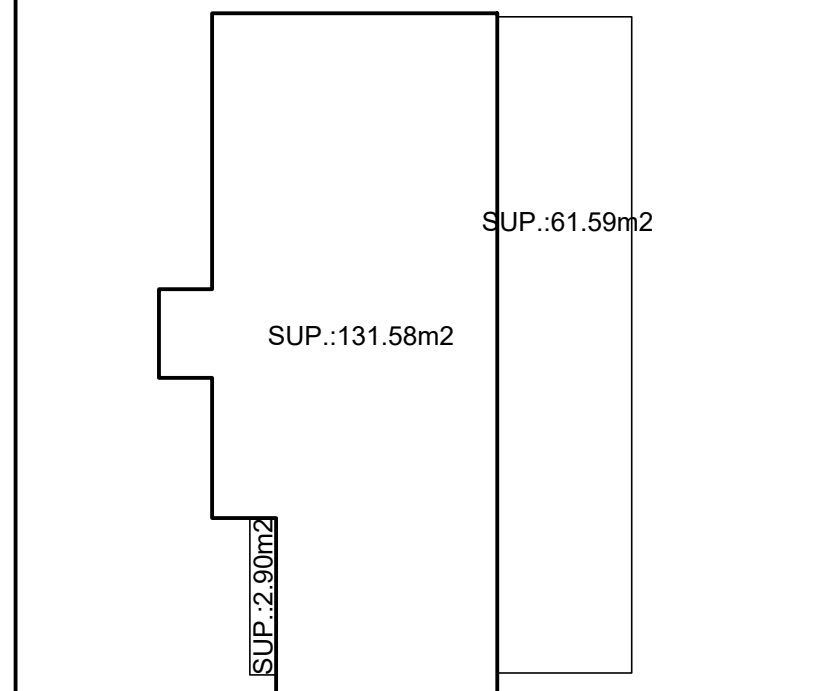
B

	MINISTERIO DE EDUCACIÓN		JIN N°54 en Esc.508	CUE N°: 1801727-06 CUI N°: 1800648
	SUBSECRETARÍA DE INFRAESTRUCTURA ESCOLAR		RESPONSABLE: Ing. Emilio Breard	COLONIA MARTÍNEZ - LAVALLE NOMBRE: Planta de Techo ESCALA: 1:100 PLANO N°: APT

SUP.: 1000m²

BALANCE DE SUPERFICIE

SUP. CUBIERTA: 131,58
SUP. SEMICUBIERTA: $64,49\text{m}^2 / 2 = 32,24\text{m}^2$
SUP. TOTAL A CONSTRUIR: $131,58\text{m}^2 + 32,24\text{m}^2 = 163,82\text{m}^2$



MINISTERIO DE
EDUCACIÓN

SUBSECRETARÍA DE
INFRAESTRUCTURA
ESCOLAR

COLONIA
MARTÍNEZ

ESC. 508



A Ruta
Prov. N°27

JIN N°54 en Esc.508

RESPONSABLE: Ing. Emilio Breard

CUE N°: 1801727-06
CUI N°: 1800648

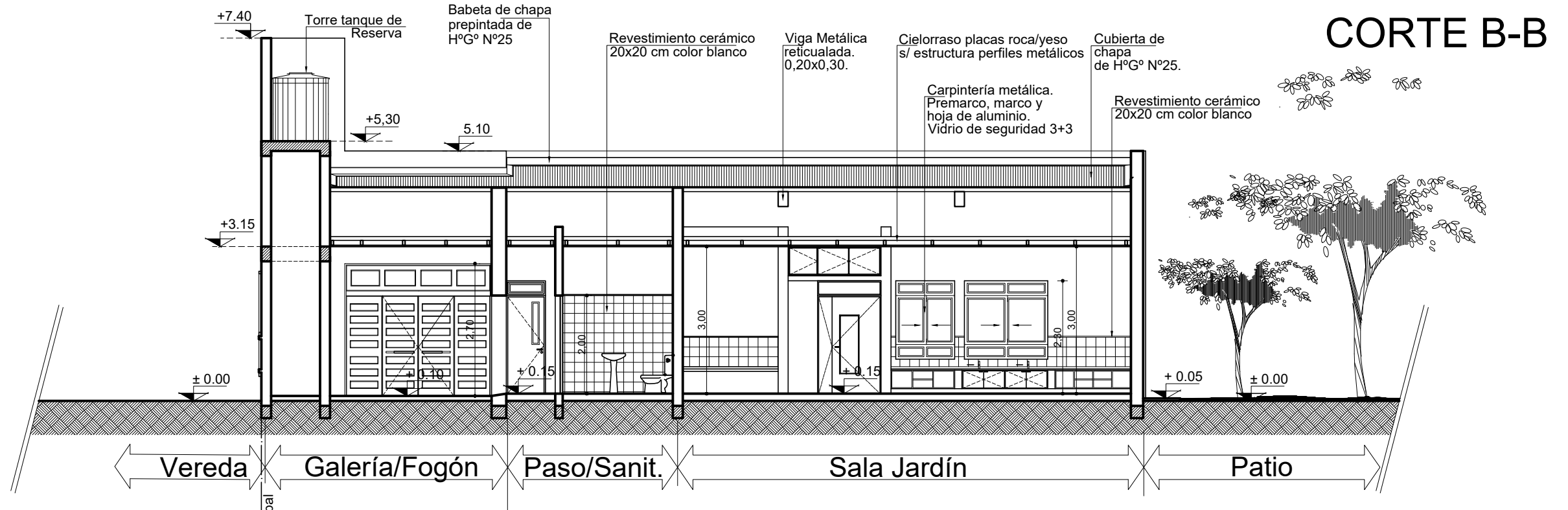
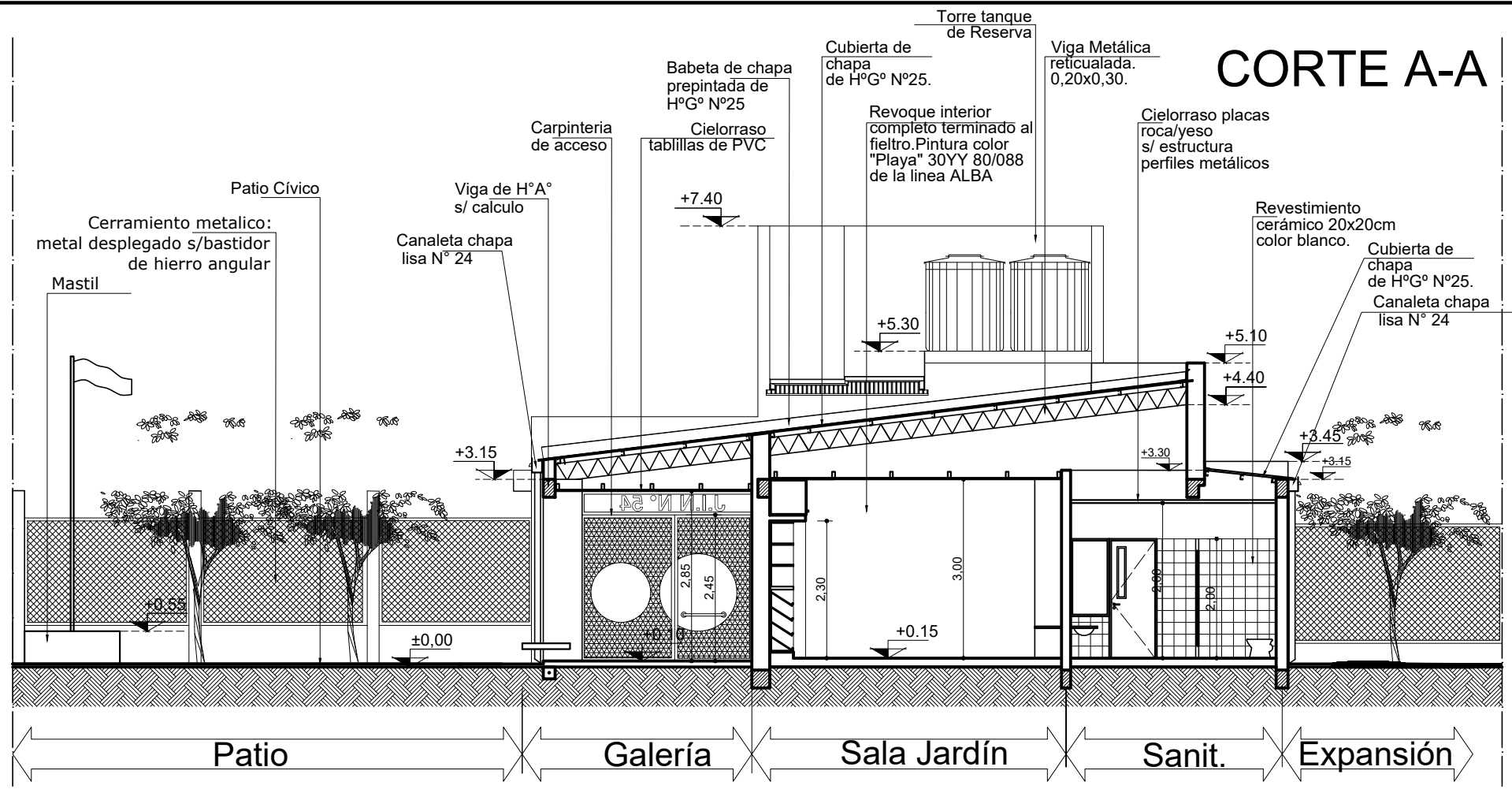
COLONIA MARTINEZ -
LAVALLE

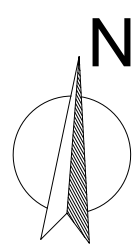
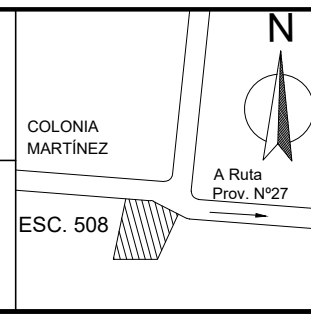
NOMBRE: Balance de Sup.

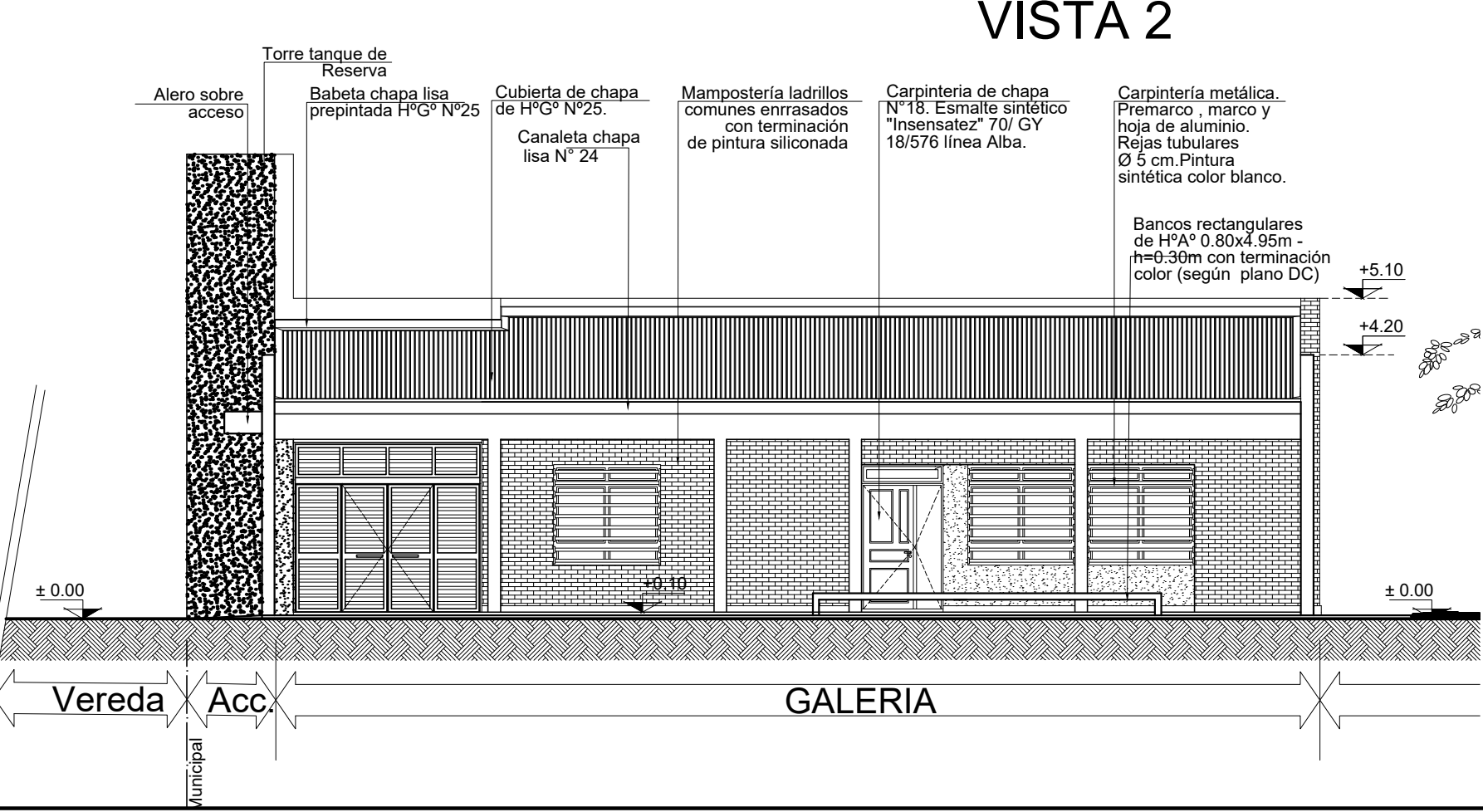
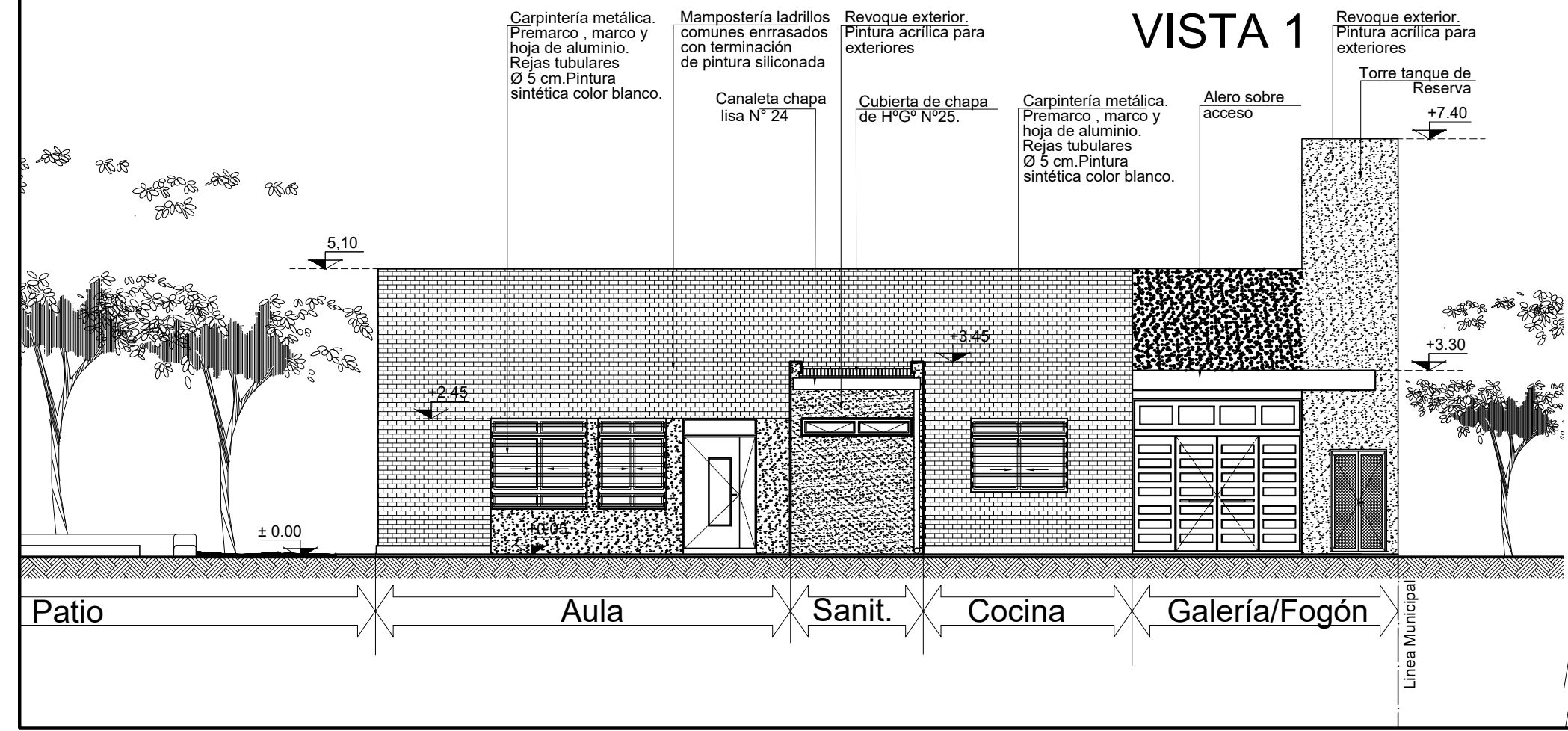
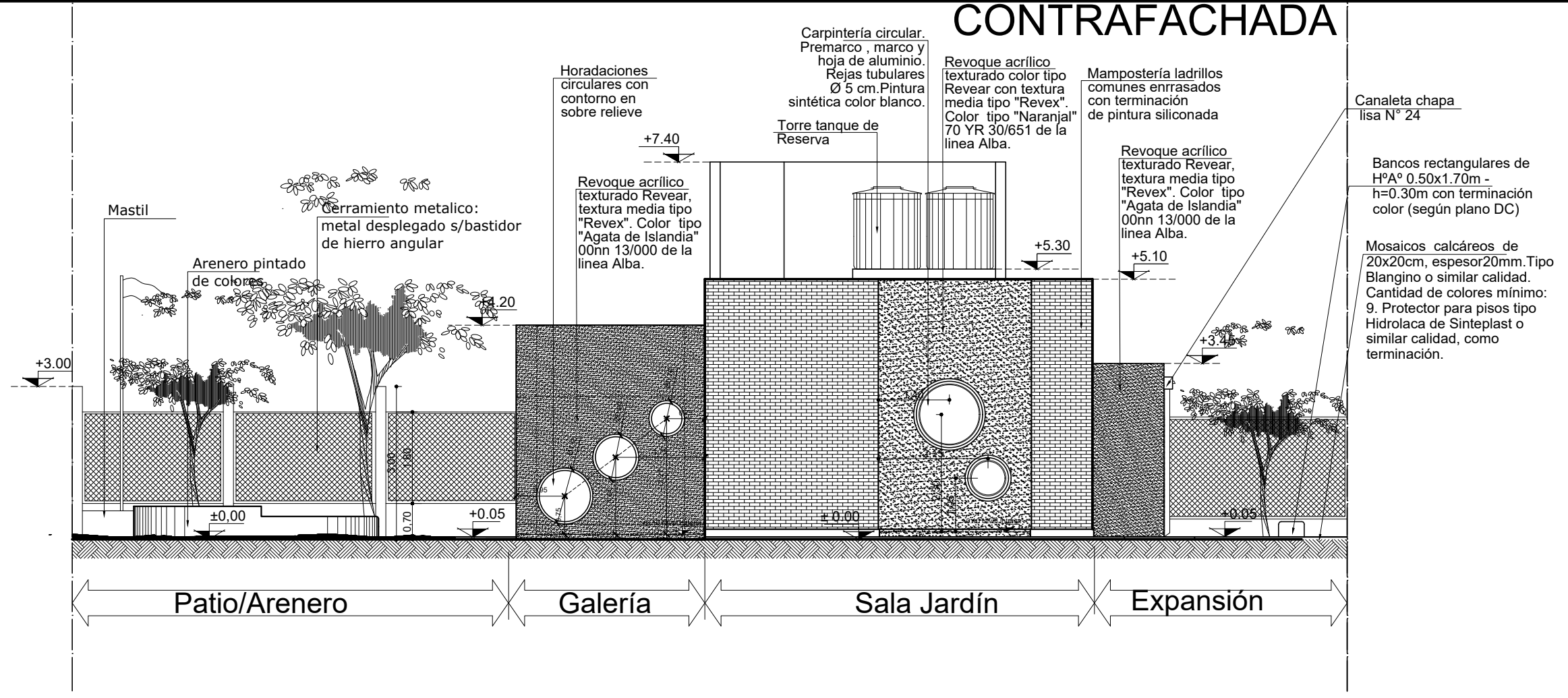
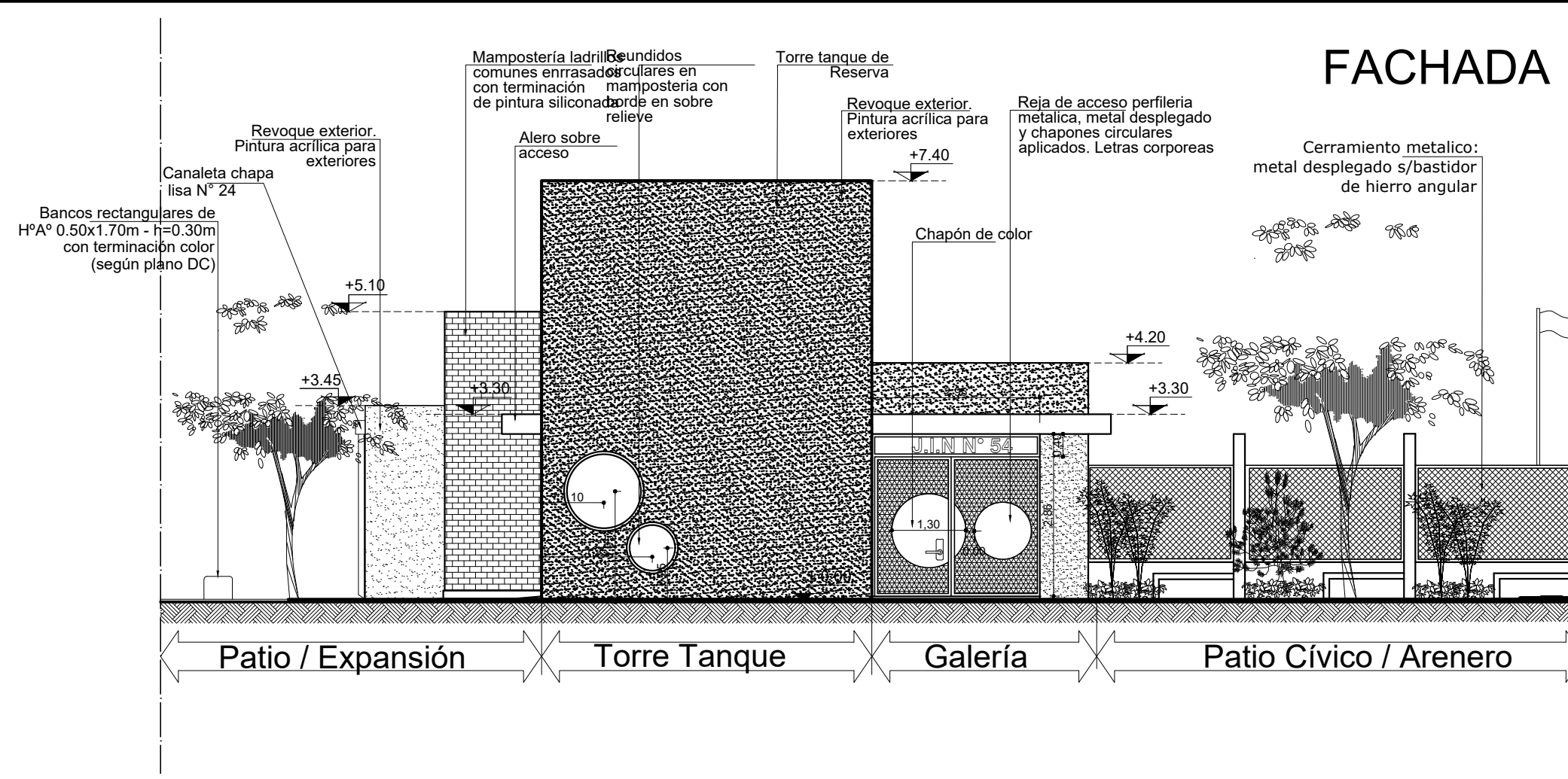
ESCALA: 1:200

PLANO N°:

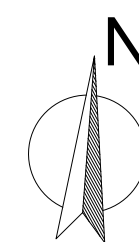
BS



 <p>MINISTERIO DE EDUCACIÓN</p> <p>SUBSECRETARÍA DE INFRAESTRUCTURA ESCOLAR</p>	 <p>COLONIA MARTÍNEZ</p> <p>ESC. 508</p> <p>A Ruta Prov. N°27</p>	<p>JIN N°54 en Esc.508</p> <p>RESPONSABLE: Ing. Emilio Breard</p>	<p>CUE N°: 1801727-06</p> <p>CUI N°: 1800648</p>
			<p>COLONIA MARTÍNEZ - LAVALLE</p> <p>NOMBRE: CORTES</p> <p>ESCALA: 1:100</p> <p>PLANO N°: AC-01</p>

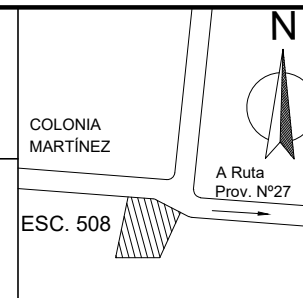


	MINISTERIO DE EDUCACIÓN		JIN N°54 en Esc.508	CUE N°: 1801727-06 CUI N°: 1800648
	SUBSECRETARÍA DE INFRAESTRUCTURA ESCOLAR		RESPONSABLE: Ing. Emilio Breard	COLONIA MARTÍNEZ - LAVALLE



MINISTERIO DE EDUCACIÓN

SUBSECRETARÍA DE INFRAESTRUCTURA ESCOLAR



JIN N°54 en Esc.508

RESPONSABLE: Ing. Emilio Breard

CUE N°: 1801727-06
CUI N°: 1800648

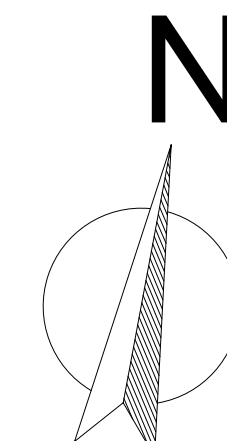
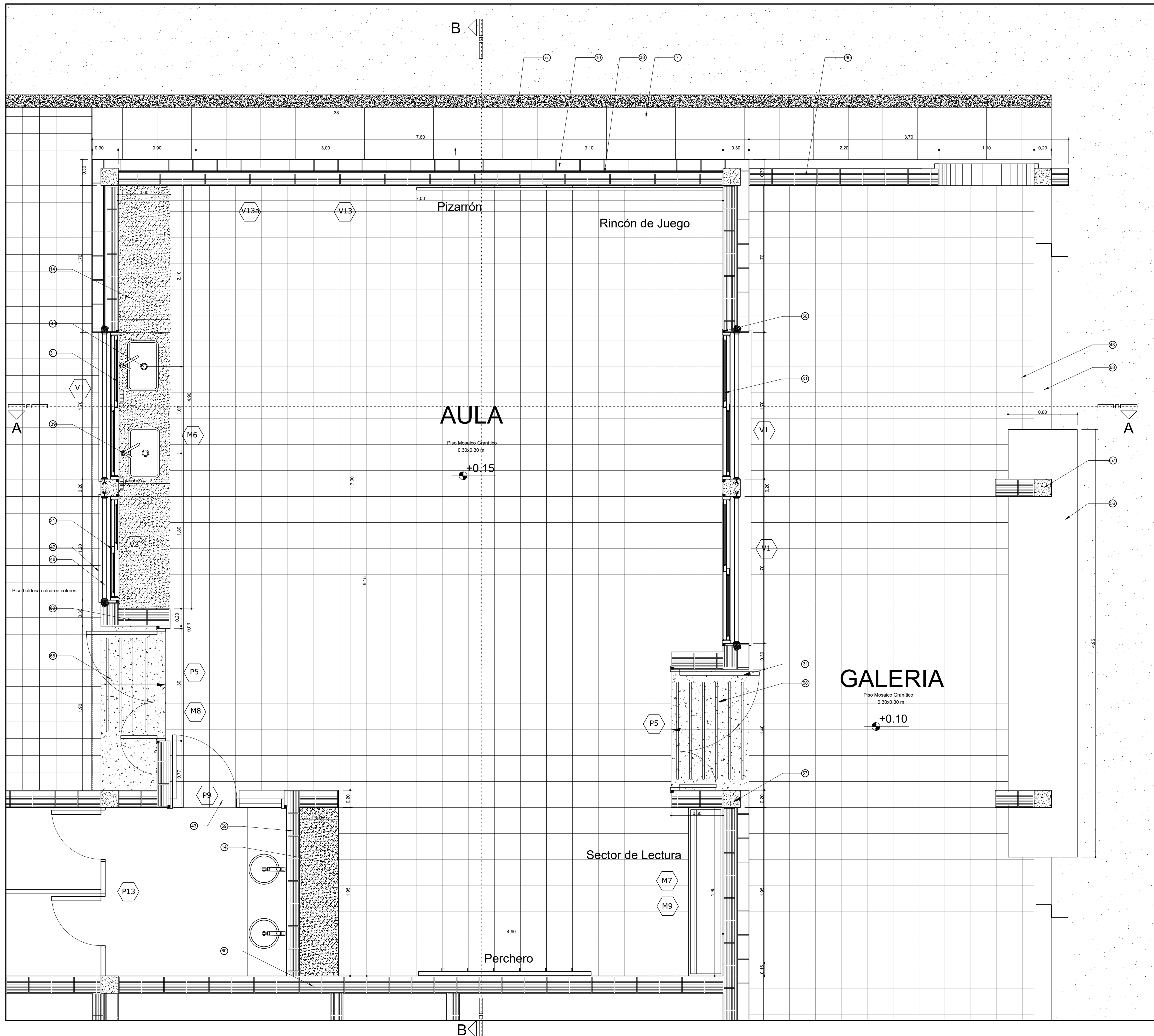
COLONIA MARTÍNEZ - LAVALLE

NOMBRE: VISTAS 3D

ESCALA: S/E

PLANO N°:

AV-02

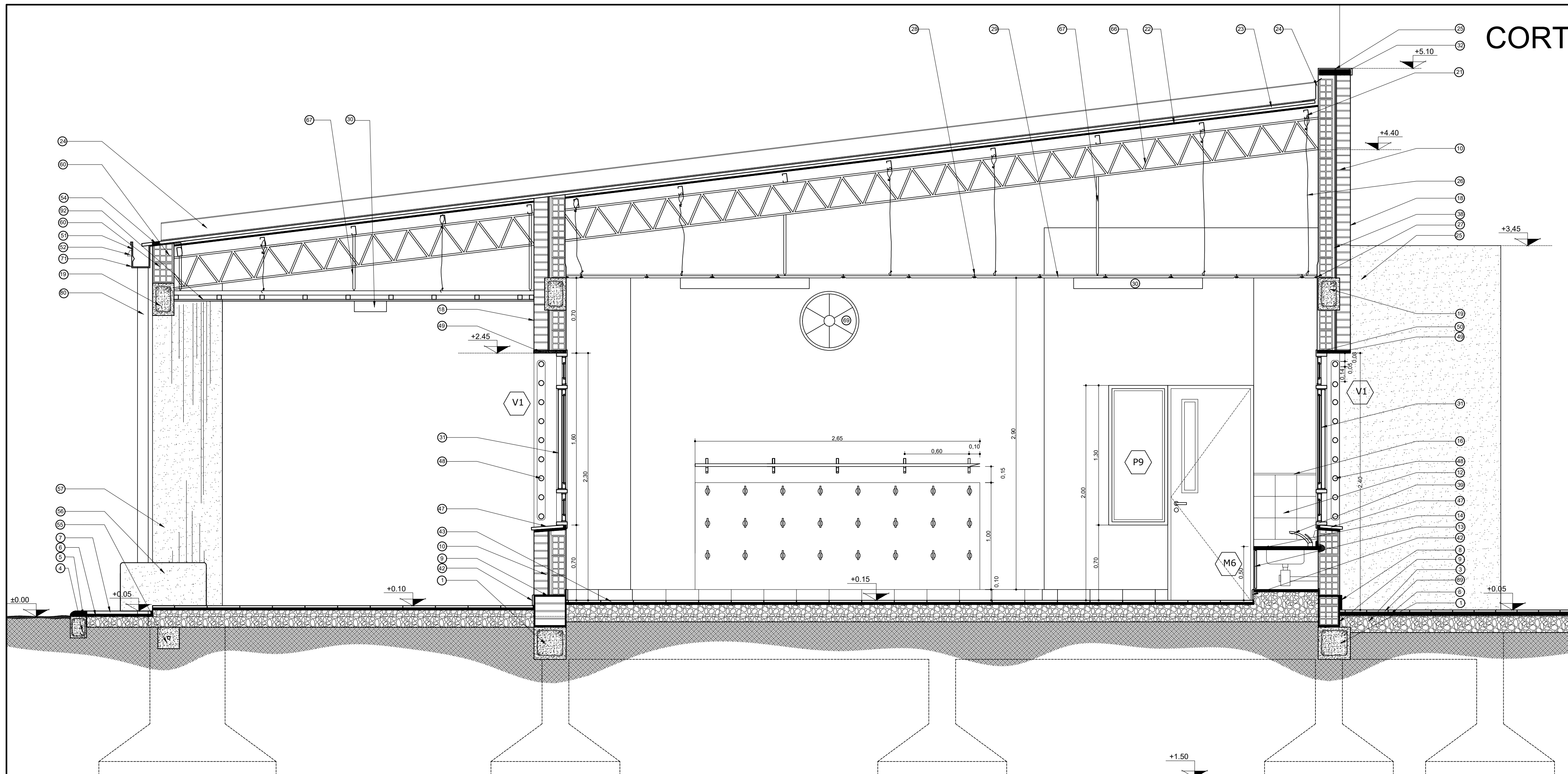


- REFERENCIAS:**
- Viga de encadenado inferior de HPA s/cálculo.
 - Mampostería de fundación, ladrillos comunes.
 - Contrapiso de Hº Pobre sobre terreno natural. Film de polietileno 200 micrones entre terreno natural y contrapiso.
 - Cordon de HPA.
 - Borde vereda perimetral: mortero de cemento.
 - Mortero de asiento. M.A.R. 1:1/4:3.
 - Losetas de cemento en vereda perimetral.
 - Zocalo de cemento h=15cm + M.C.I. 1:3 (10% hidrófugo).
 - Capa aisladora tipo cajón. M.C.I. (10% hidrófugo). Terminación Pintura Asfáltica.
 - Muro doble: interior lad. hueco, ext. lad. comunes a la vista.
 - Alisado de cemento sobre banqueta de HPA bajo mesada.
 - Revestimiento cerámico blanco 20x20 sobre revoque impermeable - h: 2.20 m desde piso terminado.
 - Mueble placas de MDF con melamina color blanco, según nomenclatura y plano PM.
 - Mesada de granito "gris mara" e=2.5cm.
 - Zocalo de granito (sobre mesada).
 - Buña rehundida sobre terminación revestimiento cerámico.
 - Revoque interior monocapa 2 en 1. Terminación pintura color "PLAÑA" 30V/0/0/08 línea Alba.
 - Terminación exterior ladrillos vistos con pintura siliconada tipo "Rakodray".
 - Viga de HPA s/c.
 - Sujeción de cornisa a viga encadenado.
 - Correa de Chapa plegada "C".
 - Asilación térmica lana de vidrio con film de aluminio 50 mm.
 - Cubierta chapa galvanizada preplastada N°25.
 - Babeta chapa lisa preplastada HºG° N°25.
 - Revoque exterior monocapa 3 en 1. Terminación color según sector (ver PETP).
 - Tenedor (alambre galvanizado).
 - Perfil perimetral (ciclorsaco).
 - Travesaño (ciclorsaco).
 - Placa roca de yeso con recubrimiento vinílico (ciclorsaco).
 - Artefacto de iluminación.
 - Carpintería de aluminio color blanco tipo "Modena" y vidrio de seguridad 3+3 (ver plano PC).
 - Cierre superior de HPA sobre mampostería doble.
 - Mampostería de ladrillos huecos de 8x18x25cm.
 - Carpintería mixta.
 - Pielón acero inoxidable (cocina).
 - Grifería plavatorno, bronce cromado 1/2" y disco cerámico tipo FV, color cromo.
 - Mampostería de carga 0.30m ladrillos comunes.
 - Azotado impermeable M.C.I. 1:3 + hidrófugo, pintura asfáltica y polietileno expandido 2.5 cm.
 - Grifería para mesada, bronce cromado 1/2" con pico levantado y disco cerámico tipo FV, color cromo.
 - Frentin de granito.
 - Bacha acero inoxidable para sanitario.
 - Zocalo granítico.
 - Piso granítico 30x30 cm.
 - Pielón exterior. Detalle plano DC.
 - Muro de fundación ladrillos comunes, e=0.20 m.
 - Bacha de acero inoxidable para cocina.
 - Antepecho placa granítica.
 - Reja: tubo de acero de Ø 5cm, con marco independiente de planchuelas de hierro 2"1/2x1/4".
 - Reforzo de carpintería 2Ø8.
 - Premarco de aluminio.
 - Canaleta Chapa Lisa N° 24.
 - Desbord Chapa Lisa N° 24.
 - Cenefa chapa lisa preplastada de HºG° N°25.
 - Sellador tipo Compriband.
 - Viga tenor.
 - Banco de HPA (ver plano DC).
 - Columna de HPA.
 - Mampostería de cierre, ladrillos comunes E = 0.15 m.
 - Mampostería de ladrillos huecos 12x18x25cm.
 - Mampostería de ladrillos huecos 18x18x25cm.
 - Material elastoplástico en junta de dilatación edificio.
 - Perfil "L" 2"x2" sobre junta de dilatación.
 - Canaleta de protección exterior de junta de dilatación sobre muro de carga.
 - Viga reticulada SUM.
 - Grifería bacha sobre mesada cocina juego monocomando con pico móvil tipo 0411.04/24 Kansas.
 - Viga reticulada 20x30cm.
 - Vela (chapa zincada plegada).
 - Placa de granito antideslizantes, umbrales, solías.
 - Ventilador de Pared.
 - Proyector.
 - Soporte Canaleta planchuela hierro de 5x20mm c/ 1.50m.
 - Grifería para sanitario discapacitado tipo "Presmatic" (según PETP).
 - Grifería pielón lava ollas tipo Vivache de Ferrum Código 310/93. Monocomando por pared.
 - Inodorobidet a pedestal porcelana sanitaria vitrificada de losa blanca con asiento y tapa, depósito mochila de la línea PLAR de FERRUM.
 - Inodoro a pedestal porcelana sanitaria vitrificada de losa blanca de la línea Clasica de FERRUM DAL de hierro fundido.
 - Lavatorio a pedestal porcelana vitrificada línea San Isidro de FERRUM color blanco.
 - Mingitorio mural corto antivandático, con alimentación de agua posterior tipo MMDJ de FERRUM.
 - Artefactos especiales sanitario discapacitados (ver PETP).
 - Puerta baño discapacitado aluminio blanco tipo "Modena" con barniz de agarre.
 - Caño desagüe pluvial Hº Fº de Ø 100 mm, embudo de HºFº Ø100 mm.
 - Campana de Acero inoxidable con extractor eléctrico. Motor doble turbina.
 - Pielón de HPA (Segun Detalle DC-05).
 - Grifería canilla de servicio de bronce cromado de 1/2" con paso estéril, manija larga.
 - Pantalla de protección de carpinterías de HPA, con goterón en borde exterior.
 - Dispensar para jabón líquido en sanitarios.
 - Caño de desagüe/Sifón de acero inoxidable.
 - Espigo e=4mm con marco de madera maciza de cedro de 1" x 3" de ancho - sujeción tornillos/tarugos.
 - Revestimiento de chapa lisa en acero inoxidable sobre pielón exterior - e=1.2mm con sujeción de tornillo tanajo y adhesivo estructural a base de resina epoxi.
 - Piso calcáneo.
 - Campana chapa lisa preplastada de HºG° N° 25.
 - Cieloraso aplicado bajo losa a la cal.
 - Cieloraso tabillas de PVC.

PLANTA

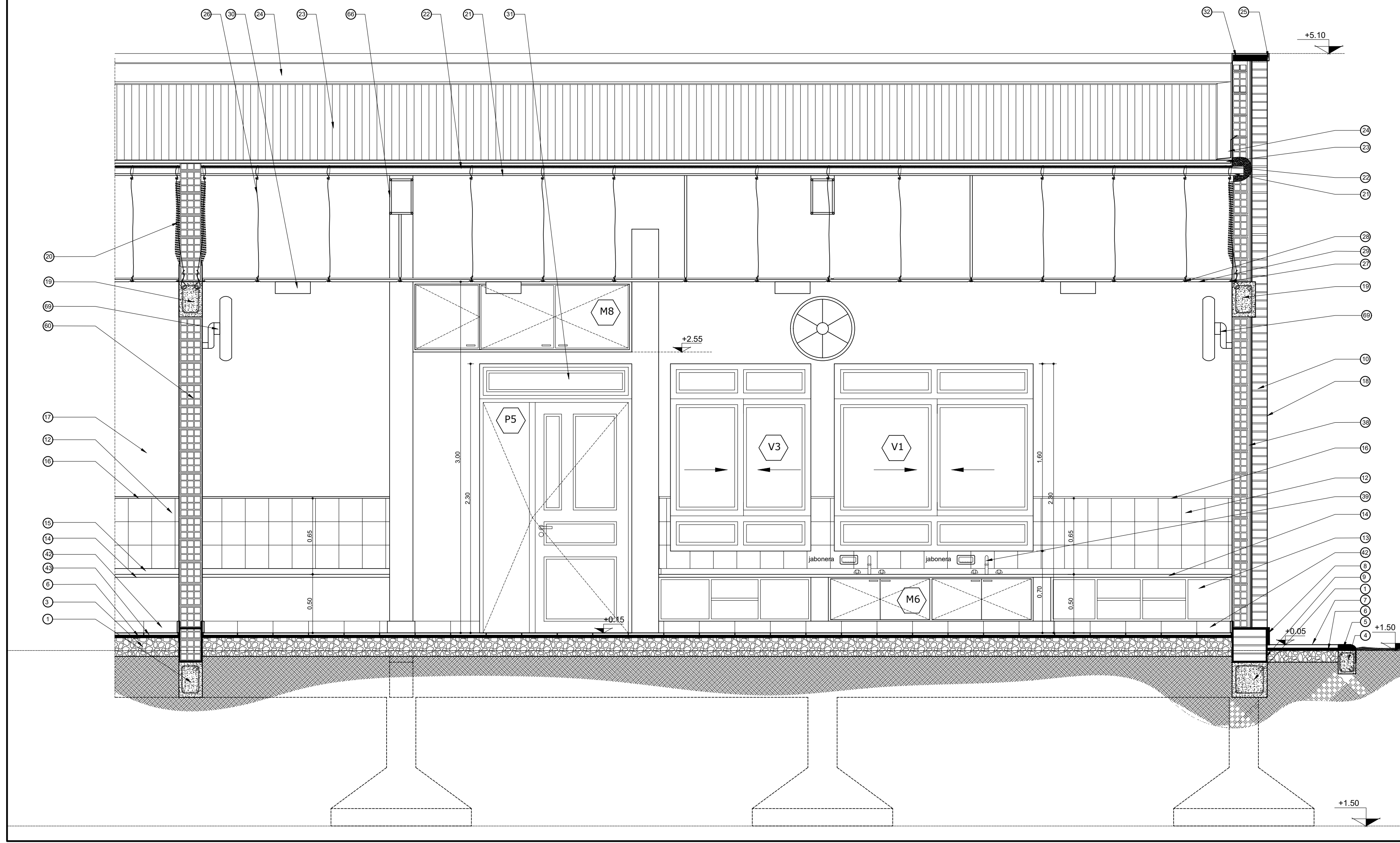
	MINISTERIO DE EDUCACIÓN	COLONIA MARTINEZ ESC. 508	JIN N°54 en Esc. 508	CUE N°: 1801727-06 CUI N°: 1800648
	SUBSECRETARÍA DE INFRAESTRUCTURA ESCOLAR	RESPONSABLE: Ing. Emilio Breard	RESPONSABLE: Ing. Emilio Breard	NOMBRE: Sector Aula- Planta ESCALA: 1:25 PLANO N°: DS-01

CORTE A-A

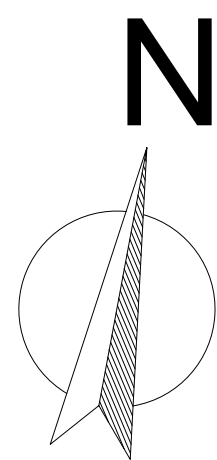


- REFERENCIAS**
- Viga de encajado inferior de HFA³ s/cálculo.
 - Mampostería de fundación, ladrillos comunes.
 - Contrapiso de H² Fibre sobre terreno natural. Film de polietileno 200 micrones entre terreno natural y contrapiso.
 - Cordón de HFA³.
 - Borde vereda perimetral - mortero de cemento.
 - Mortero de asiento, M.A.R. 1:14:3.
 - Losetas de cemento en vereda perimetral.
 - Zocalo de cemento h=15cm - M.C.I. 1:3 (10% hidrófugo).
 - Capa aisladora tipo cajón, M.C.I. (10% hidrófugo). Terminación Pintura Asfáltica.
 - Muro doble: interior lad. hueco, ext. lad. comunes a la vista.
 - Alisado de cemento sobre baquiná de HPP⁴ bajo mesada.
 - Revestimiento cerámico blanco 20x20 sobre revoco impermeable - h: 2,20 m desde piso terminado.
 - Mueble placas de MDF con melamina color blanco, según nomenclatura y plano PM.
 - Mesada de granito "gris mara" e=2,5cm.
 - Zocalo de granito (sobre mesada).
 - Baño rebusada sobre terminación revestimiento cerámico.
 - Revoque interior monocapa 2 en 1. Terminación pintura color "PLATA" 30Y180/058 línea Alisa.
 - Terminación exterior ladrillos vistos con pintura siliconada tipo "Rakodray".
 - Viga de HFA³ s/c.
 - Sujeción de correa a viga encajada.
 - Correa de Chapa plegada "C".
 - Aislación térmica lana de vidrio con film de aluminio 50 mm.
 - Cubierta chapa galvanizada prepintada N°25.
 - Babeta chapa lisa prepintada HG² N°25.
 - Revoque exterior monocapa 3 en 1. Terminación color según sector (ver PETP).
 - Tensor (alambre galvanizado).
 - Perfil perimetral (cielorraso).
 - Travesaño (cielorraso).
 - Placa roca de yeso con recubrimiento vinílico (cielorraso).
 - Artefacto de iluminación.
 - Carpintería de aluminio color blanco tipo "Modena" y vidrio de seguridad 3+3 (ver plano PC).
 - Cierre superior de HFA³ sobre mampostería doble.
 - Mampostería de ladrillos huecos de 8x18x25cm.
 - Carpintería mada.
 - Pielón acero inoxidable (cocina).
 - Grifería p/avatoro, bronce cromado 1/2" y disco cerámico tipo FV, color cromo.
 - Mampostería de carga 0,30m ladrillos comunes.
 - Azoteado impermeable M.C.I. 1:3 + hidrófugo, pintura asfáltica y poliestireno expandido 2,5 cm.
 - Grifería para mesada, bronce cromado 1/2" con pico levantado y disco cerámico tipo FV, color cromo.
 - Frentin de granito.
 - Bacha acero inoxidable para sanitario.
 - Zocalo granítico.
 - Piso granítico 30x30 cm.
 - Pielón exterior. Detalle plano DC.
 - Muro de fundación ladrillos comunes, e=0,20 m.
 - Bacha de acero inoxidable para cocina.
 - Antespecto placa granítica.
 - Raja: tubo de acero de Ø 5cm, con marco independiente de planchuelas de hierro 2"1/2x14"
 - Reforzo de carpintería 2Ø8.
 - Frenarzo de aluminio.
 - Canaleta Chapa Lisa N° 24.
 - Desbordante Chapa Lisa N° 24.
 - Cenefa chapa lisa prepintada de HG² N°25.
 - Sellador tipo Compriband.
 - Viga tensor.
 - Banco de HFA³ (ver plano DC).
 - Columna de HFA³.
 - Mampostería de cierre, ladrillos comunes E = 0,15 m.
 - Mampostería de ladrillos huecos 12x18x25cm.
 - Mampostería de ladrillos huecos 18x18x25cm.
 - Materiales plásticos en junta de dilatación edificio.
 - Perfil "L" 2"x2" sobre junta de dilatación.
 - Viga reticulada SLM.
 - Grifería bacha sobre mesada cocina juego monocomando con pico móvil tipo 0411.04/24 Kansas.
 - Viga reticulada 20x30cm.
 - Vela (chapa cincada plegada).
 - Placa de granito antideslizantes, umbrales, solías.
 - Ventilador de Pared.
 - Proyector.
 - Soporte Canaleta planchuela hierro de 5x20mm c/ 1,50m.
 - Grifería para sanitario discapacitado tipo "Pressmatic" (según PETP).
 - Grifería piletón lava ollas tipo Vivache de Ferrum Codigo 310/93. Monocomando por pared.
 - Inodoro/bidet a pedestal porcelana sanitaria vitrificada de losa blanca con asiento y tapa, depósito mochila de la línea PILAR de FERRUM.
 - Inodoro a pedestal porcelana sanitaria vitrificada de losa blanca de la línea Clásica de FERRUM. DAI de hierro fundido.
 - Lavatorio a pedestal porcelana vitrificada línea San Isidro de FERRUM color blanco.
 - Mingitorio mural corto antivandálico, con alimentación de agua posterior tipo MMJD de FERRUM.
 - Artefactos especiales sanitario discapacitados (ver PETP).
 - Puerta baño discapacitado aluminio blanco tipo "Modena" con barril de agarre.
 - Caño desagüe pluvial H² F² de Ø 100 mm, embudo de HFF² Ø100 mm.
 - Campaña de Acero inoxidable con extractor eléctrico.Motor doble turbina.
 - Pielón de HFA³ (Según Detalle DC-90).
 - Grifería canilla de servicio de bronce cromado de 1/2" con paso esférico, manija larga.
 - Pantalla de protección de carpinterías de HFA³, con galton en borde exterior.
 - Dispenser para jabón líquido en sanitarios.
 - Caño de desagüe/Sifón de acero inoxidable.
 - Espejo 4x4mm con marco de madera maciza de cuadro de 1" x 3" de ancho - sujeción tornillos/tarugos.
 - Revestimiento de chapa lisa en acero inoxidable sobre pielón exterior - e=1,2m con sujeción de tornillo tarugo y adhesivo estructural a base de resina epoxi.
 - Piso calcáneo.
 - Campaña chapa lisa prepintada de H² G² N° 25.
 - Cielorraso aplicado bajo losa a la cal.
 - Cielorraso tabillas de PVC.

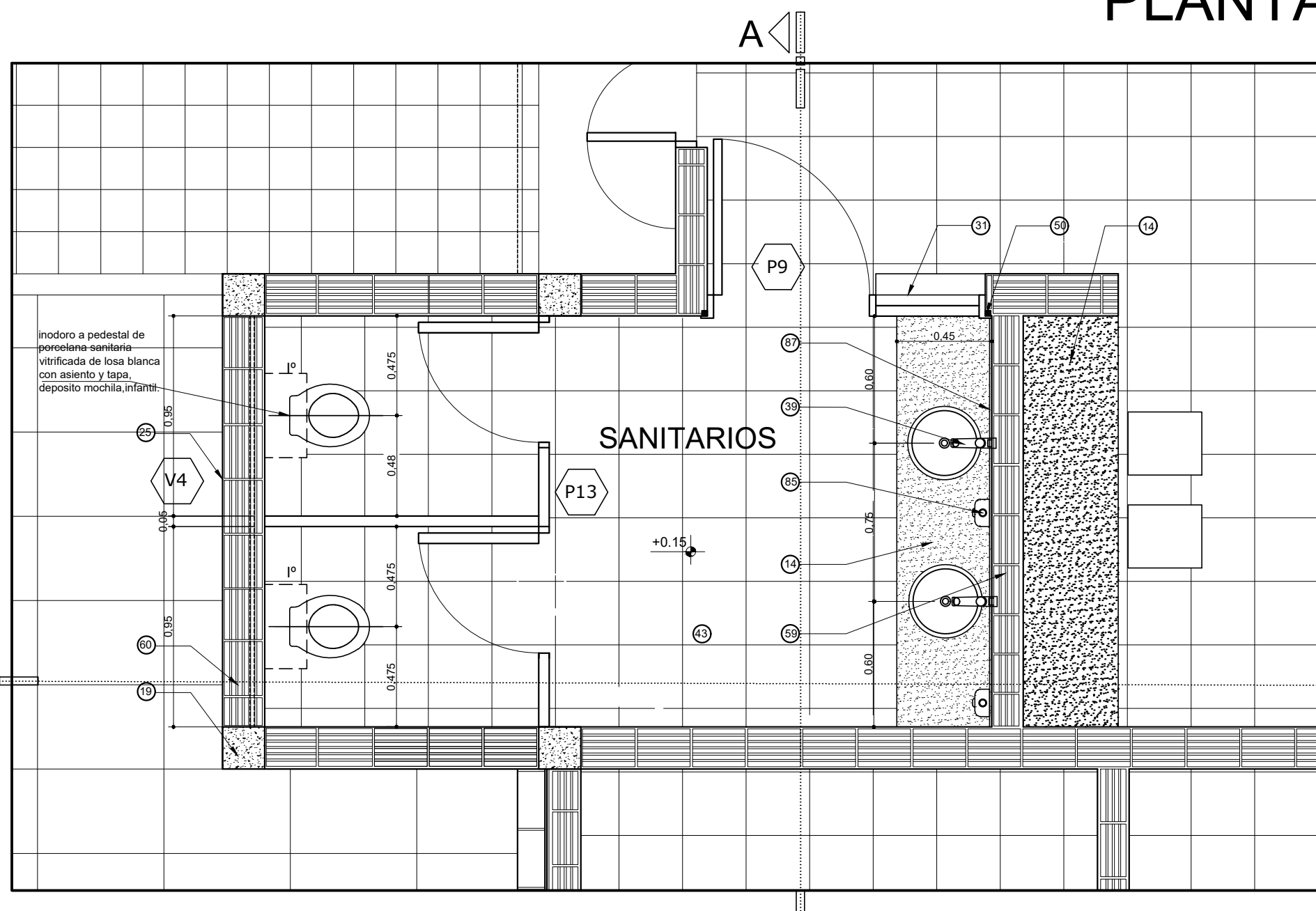
CORTE B-B



<p>MINISTERIO DE EDUCACIÓN</p>	<p>COLONIA MARTINEZ</p> <p>A Ruta Prov. N°27</p> <p>ESC. 508</p>	<p>JIN N°54 en Esc. 508</p> <p>RESPONSABLE: Ing. Emilio Breard</p>	<p>CUE N°: 1801727-06</p> <p>CUJ N°: 1800648</p>
			<p>COLONIA MARTINEZ - LAVALLE</p> <p>SECTOR: Sector Aula- Cortes</p> <p>ESCALA: 1:25</p> <p>PLANO N°: DS-02</p>

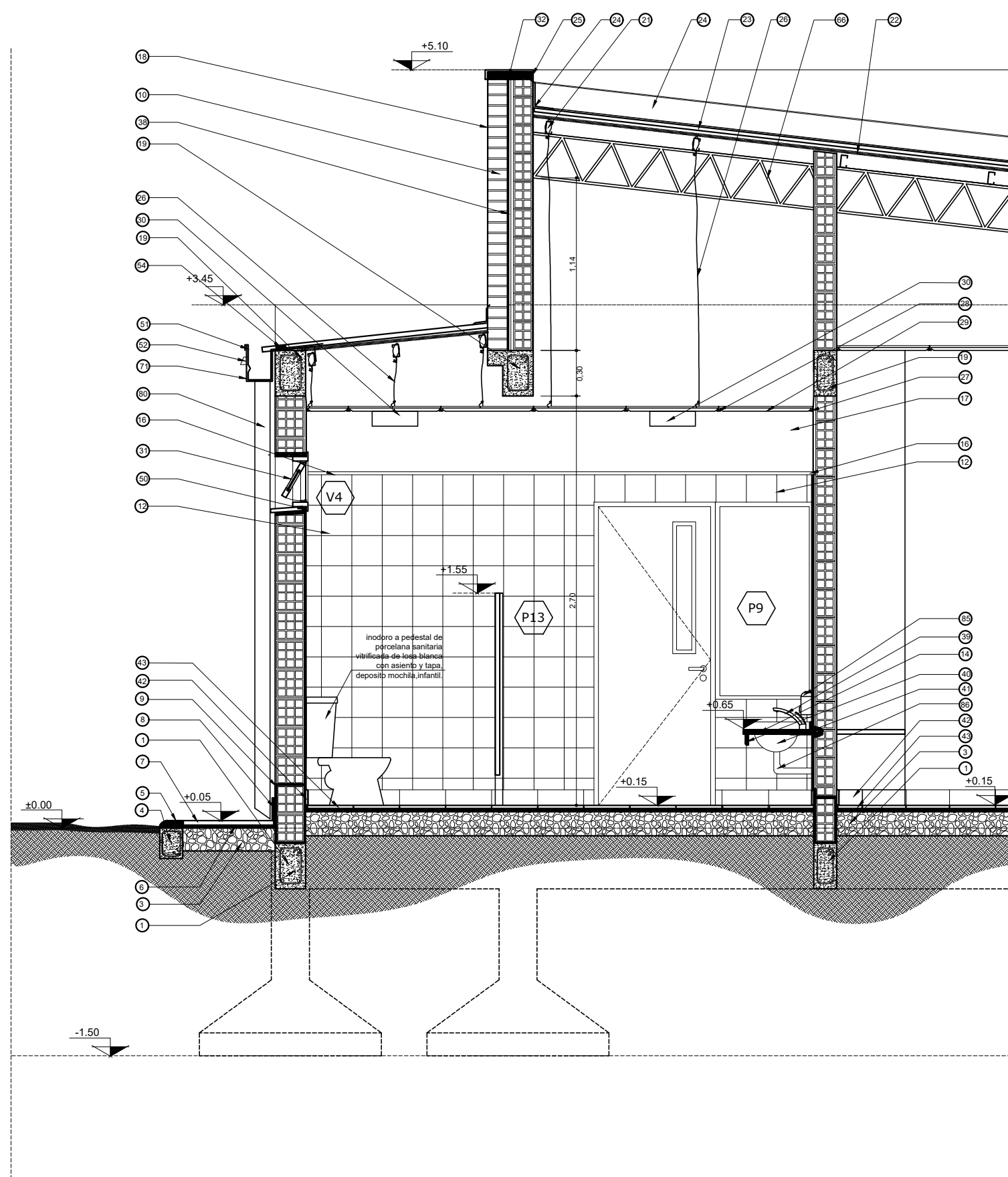


PLANTA

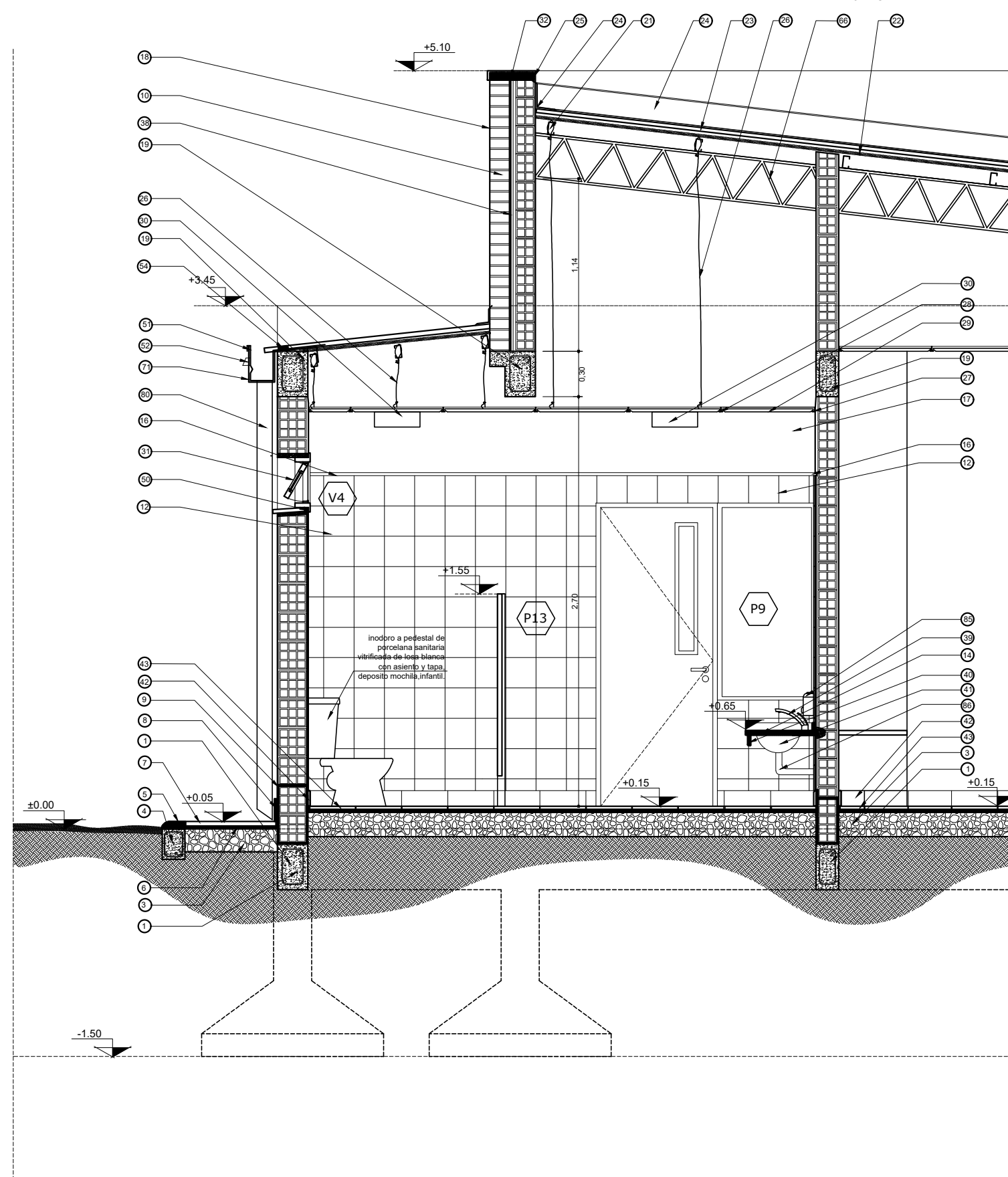


- REFERENCIAS:**
- 1 - Viga de encadenado inferior de HPA^a s/cálculo.
 - 2 - Mampostería de fundación, ladrillos comunes.
 - 3 - Contrapiso de H^o Pobre sobre terreno natural. Film de polietileno 200 micrones entre terreno natural y contrapiso.
 - 4 - Cordón de HPA^a.
 - 5 - Borde vereda perimetral - mortero de cemento.
 - 6 - Mortero de asiento. M.A.R. 1:1/4:3.
 - 7 - Losetas de cemento en vereda perimetral.
 - 8 - Zócalo de cemento h=15cm - M.C.I. 1:3 (10% hidrófugo).
 - 9 - Capa aisladora tipo cajón. M.C.I. (10% hidrófugo). Terminación Pintura Asfáltica.
 - 10 - Muro doble: interior lad. hueco; ext. lad. comunes a la vista.
 - 11 - Alisado de cemento sobre banquina de HFP^a bajo mesada.
 - 12 - Revestimiento cerámico blanco 20x20 sobre revoque impermeable - h: 2,20 m desde piso terminado.
 - 13 - Mueble placas de MDF con melamina color blanco, según nomenclatura y plano PM.
 - 14 - Mesada de granito "gris mara" e=2,5cm.
 - 15 - Zócalo de granito (sobre mesada).
 - 16 - Buña rehundida sobre terminación revestimiento cerámico.
 - 17 - Revoque interior monocapa 2 en 1. Terminación pintura color "PLAYA" 30YY60/088 línea Alba.
 - 18 - Terminación exterior ladrillos vistos con pintura siliconada tipo "Rakodray".
 - 19 - Viga de HPA^a s/c.
 - 20 - Sujeción de correa a viga encadenado.
 - 21 - Correa de Chapa plegada "C".
 - 22 - Aislación térmica lana de vidrio con film de aluminio 50 mm.
 - 23 - Cubierta chapa galvanizada prepintada N°25.
 - 24 - Babetta chapa lisa prepintada H^oG^o N°25.
 - 25 - Revoque exterior monocapa 3 en 1. Terminación color según sector (ver PETP).
 - 26 - Tensor (alambre galvanizado).
 - 27 - Perfil perimetral (cielorraso).
 - 28 - Travesaño (cielorraso).
 - 29 - Placa roca de yeso con recubrimiento vinílico (cielorraso).
 - 30 - Artefacto de iluminación.
 - 31 - Carpintería de aluminio color blanco tipo "Modena" y vidrio de seguridad 3+3 (ver plano PC).
 - 32 - Cierre superior de HPA^a sobre mampostería doble.
 - 33 - Mampostería de ladrillos huecos de 8x18x25cm.
 - 34 - Carpintería mixta.
 - 35 - Pileton acero inoxidable (cocina).
 - 36 - Grifería p/ lavatorio, bronce cromado 1/2" y disco cerámico tipo FV, color cromo.
 - 37 - Mampostería de carga 0,30m ladrillos comunes.
 - 38 - Zócalo impermeable M.C.I. 1:3 + hidrófugo, pintura asfáltica y poliestireno expandido 2,5 cm.
 - 39 - Grifería para mesada, bronce cromado 1/2" con pico levantado y disco cerámico tipo FV, color cromo.
 - 40 - Frenín de granito.
 - 41 - Bacha acero inoxidable para sanitario.
 - 42 - Zócalo granítico.
 - 43 - Piso granítico 30x30 cm.
 - 44 - Pileton exterior. Detalle plano DC.
 - 45 - Muro de fundación ladrillos comunes, e=0,20 m.
 - 46 - Bacha de acero inoxidable para cocina.
 - 47 - Antepecho placa granítica.
 - 48 - Reja: tubo de acero de Ø 5cm, con marco independiente de planchuelas de hierro 2"1/2x1/4".
 - 49 - Refuerzo de carpintería 208.
 - 50 - Premarco de aluminio.
 - 51 - Canaleta Chapa Lisa N° 24.
 - 52 - Desbordo Chapa Lisa N° 24.
 - 53 - Cenefa chapa lisa prepintada de H^oG^o N°25.
 - 54 - Sellador tipo Compriband.
 - 55 - Viga tensor.
 - 56 - Banco de HPA^a (ver plano DC).
 - 57 - Columna de HPA^a.
 - 58 - Mampostería de cierre, ladrillos comunes E = 0,15 m.
 - 59 - Mampostería de ladrillos huecos 12x18x25cm.
 - 60 - Mampostería de ladrillos huecos 18x18x25cm.
 - 61 - Material plastoelástico en junta de dilatación edificio.
 - 62 - Perfil "L" 2"x2" sobre junta de dilatación.
 - 63 - Cenefa de protección exterior de junta de dilatación sobre muro de carga.
 - 64 - Viga reticulada SUM.
 - 65 - Grifería bacha sobre mesada cocina juego monocomando con pico móvil tipo 0411.04/24 Kansas.
 - 66 - Viga reticulada 20x30cm.
 - 67 - Vela (chapa zincada plegada).
 - 68 - Placa de granito antideslizantes, umbrales, solías.
 - 69 - Ventilador de Pared.
 - 70 - Proyector.
 - 71 - Soporte Canaleta planchuela hierro de 5x20mm c/ 1,50m.
 - 72 - Grifería para sanitario discapacitado tipo "Pressmatic" (según PETP).
 - 73 - Grifería pileton lava ollas tipo Vivache de Ferrum Código 310/93. Monocomando por pared.
 - 74 - Inodoro/bidet a pedestal porcelana sanitaria vitrificada de losa blanca con asiento y tapa, depósito mochila de la línea PILAR de FERRUM.
 - 75 - Inodoro a pedestal porcelana sanitaria vitrificada de losa blanca de la línea Clásica de FERRUM - DAI de hierro fundido.
 - 76 - Lavatorio a pedestal porcelana vitrificada línea San Isidro de FERRUM color blanco.
 - 77 - Mingitorio mural corto antivandálico, con alimentación de agua posterior tipo MMDJ de FERRUM.
 - 78 - Artefactos especiales sanitario discapacitados (ver PETP).
 - 79 - Puerta baño discapacitado aluminio blanco tipo "Modena" con barril de agarre.
 - 80 - Carfo desague pluvial H^o F^o de Ø 100 mm, embudo de HFP^a Ø100 mm.
 - 81 - Campana de Acero Inoxidable con extractor eléctrico. Motor doble turbina.
 - 82 - Pileton de HPA^a (Segun Detalle DC-05).
 - 83 - Grifería cañilla de servicio de bronce cromado de 1/2" con paso esférico, manija larga.
 - 84 - Pantalla de protección de carpinterías de HPA^a, con goterón en borde exterior.
 - 85 - Dispenser para jabón líquido en sanitarios.
 - 86 - Carfo de desague/Sifón de acero inoxidable.
 - 87 - Espejo e=4mm con marco de madera macisa de cedro de 1" x 3" de ancho - sujeción tornillos/tarugos.
 - 88 - Revestimiento de chapa lisa en acero inoxidable sobre pileton exterior - e=1,2mm con sujeción de tornillo tarugo y adhesivo estructural a base de resina epoxi.
 - 89 - Piso calcáneo.
 - 90 - Campana chapa lisa prepintada de H^oG^o N° 25.
 - 91 - Cielorraso aplicado bajo losa a la cal.
 - 92 - Cielorraso tabillas de PVC.

CORTE B-B

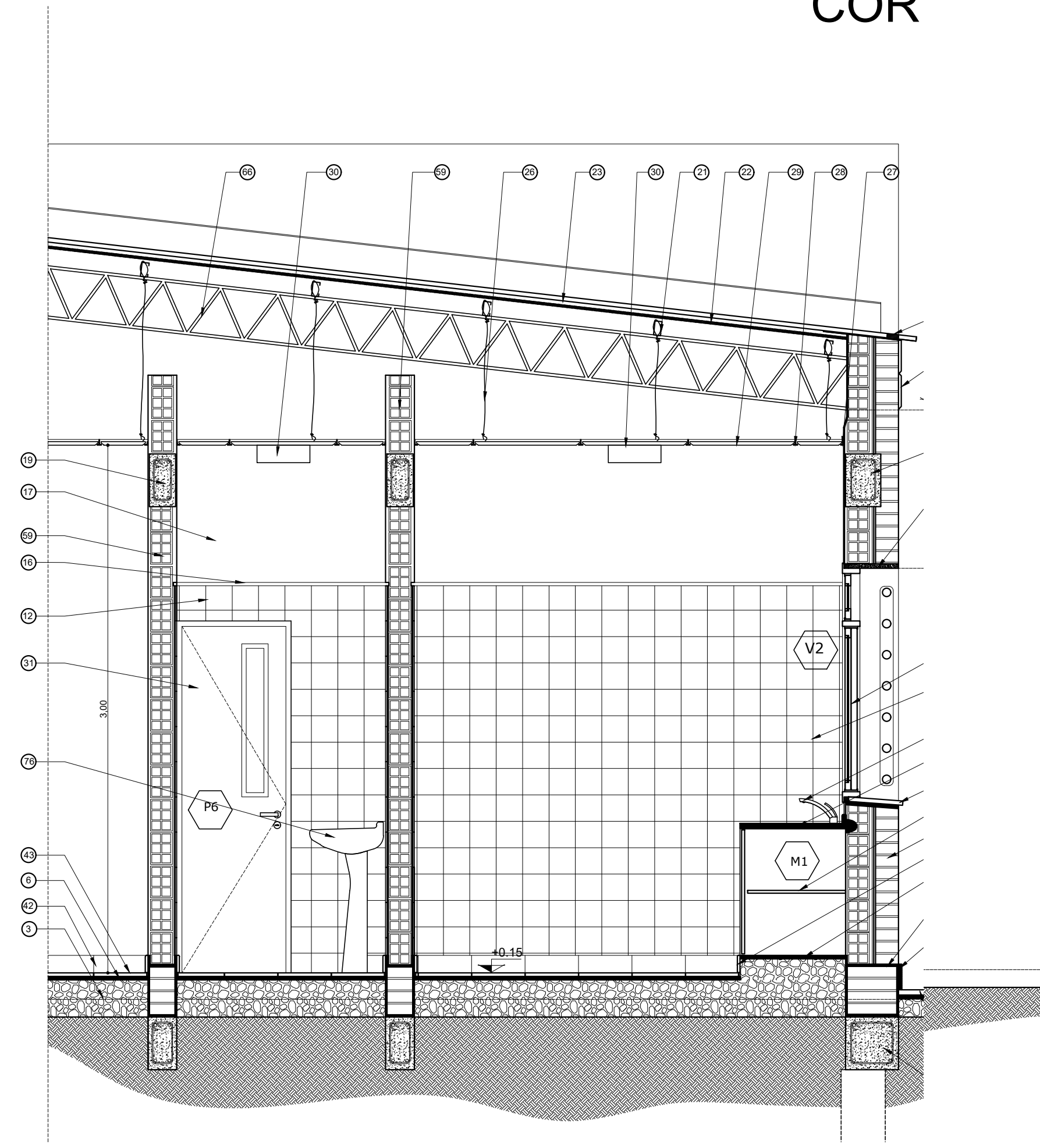


CORTE B-B

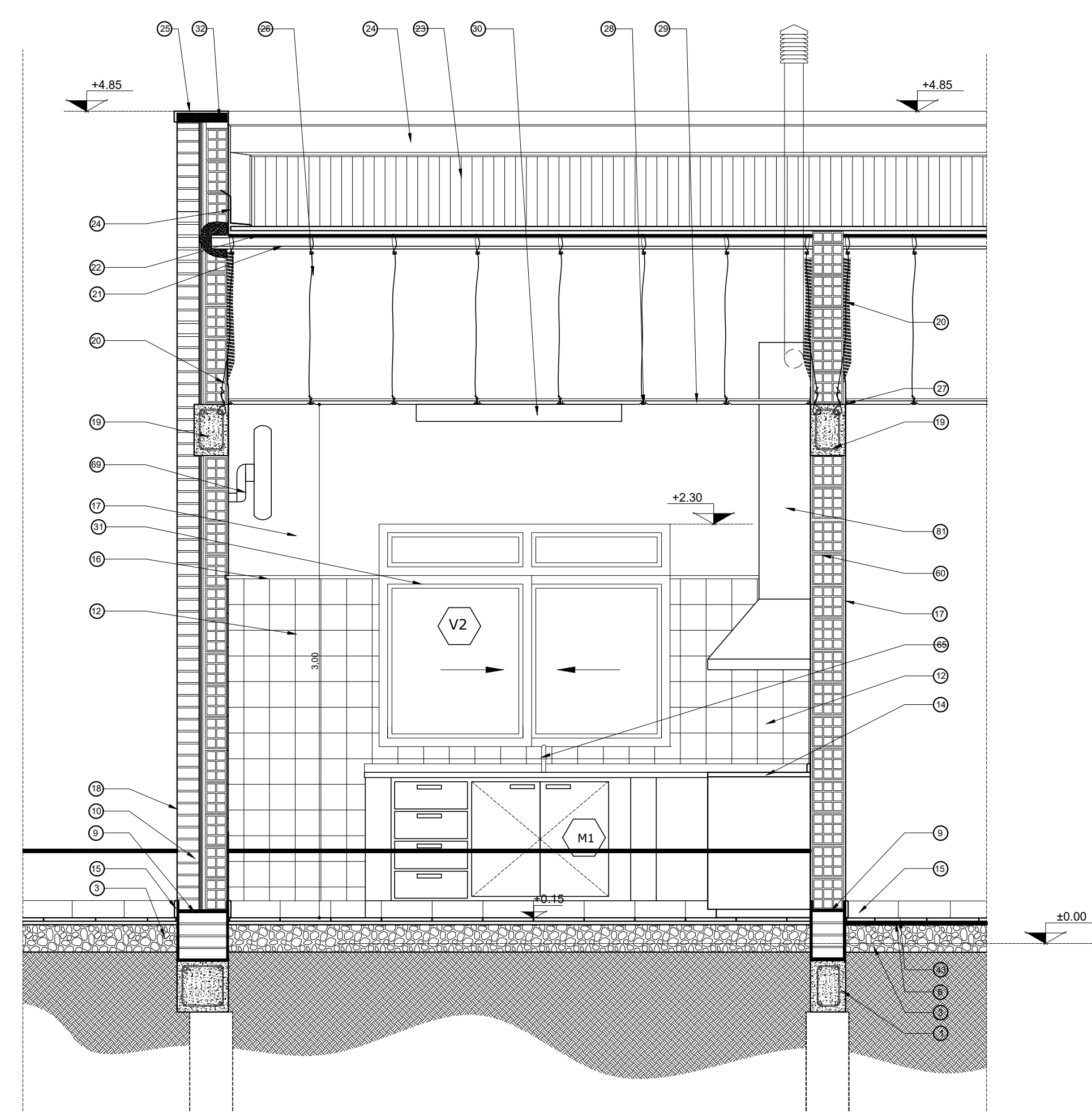


	MINISTERIO DE EDUCACIÓN COLONIA MARTÍNEZ A Ruta Prov. N°27 ESC. 508	JIN N°54 en Esc. 508 RESPONSABLE: Ing. Emilio Beard	CUE N°: 1801727-06 CUI N°: 1800648 COLONIA MARTÍNEZ - LAVALLE
	SUBSECRETARÍA DE INFRAESTRUCTURA ESCOLAR	ESC. 508	NOMBRE: Núcleo Sanitario Sala L-AVALLE ESCALA: 1:25 PLANO N°: DS-03

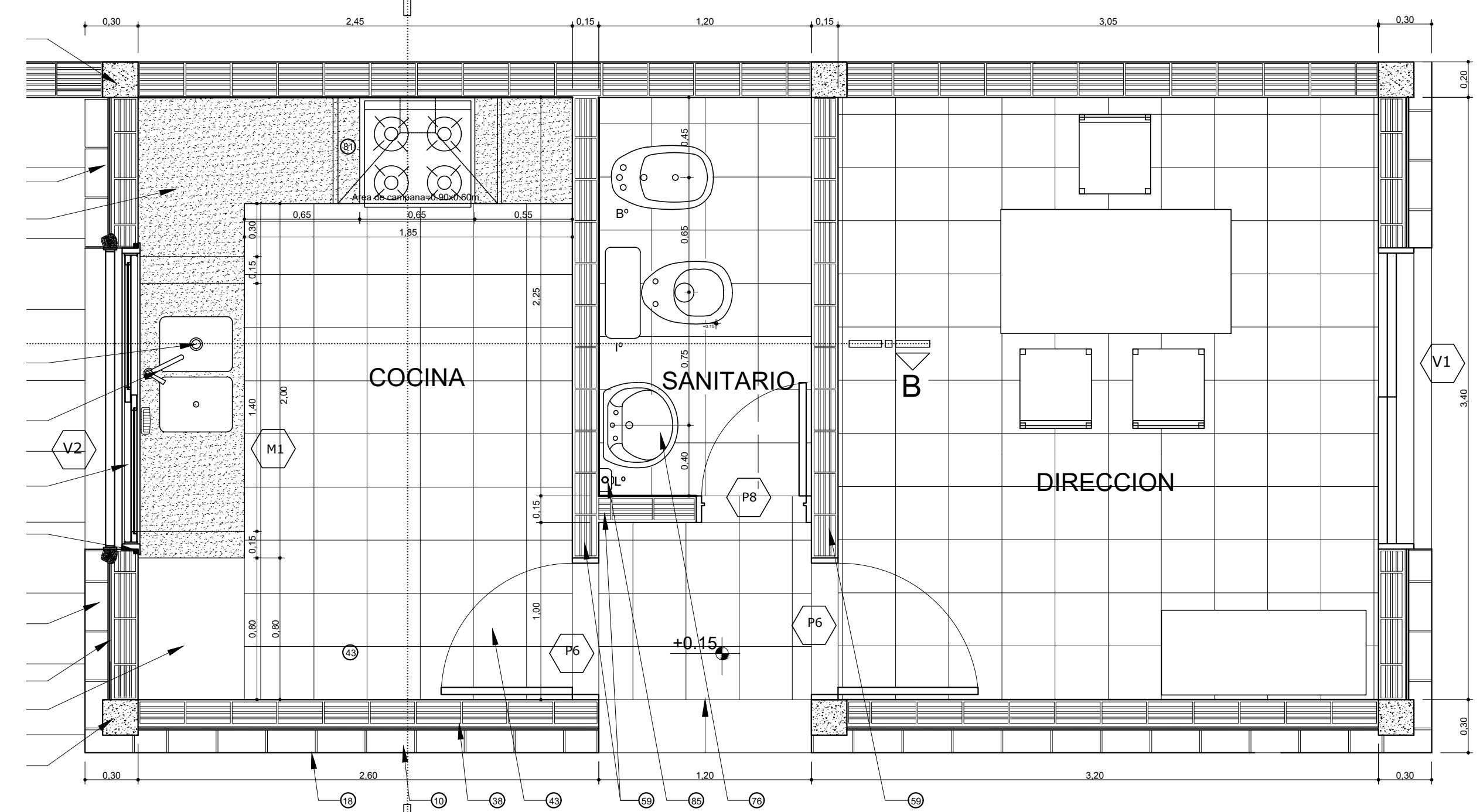
COR-B



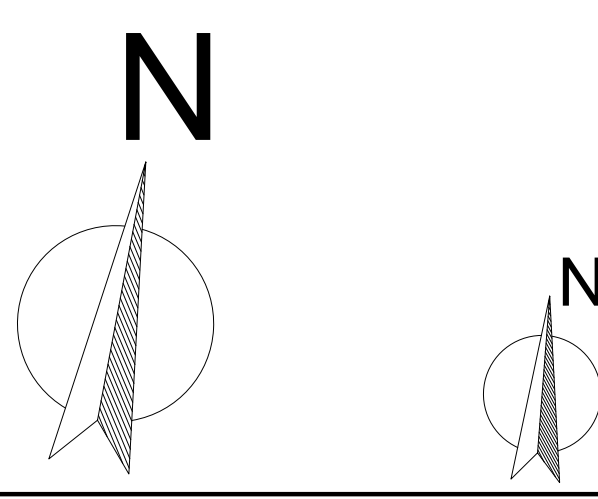
CORTE A-A



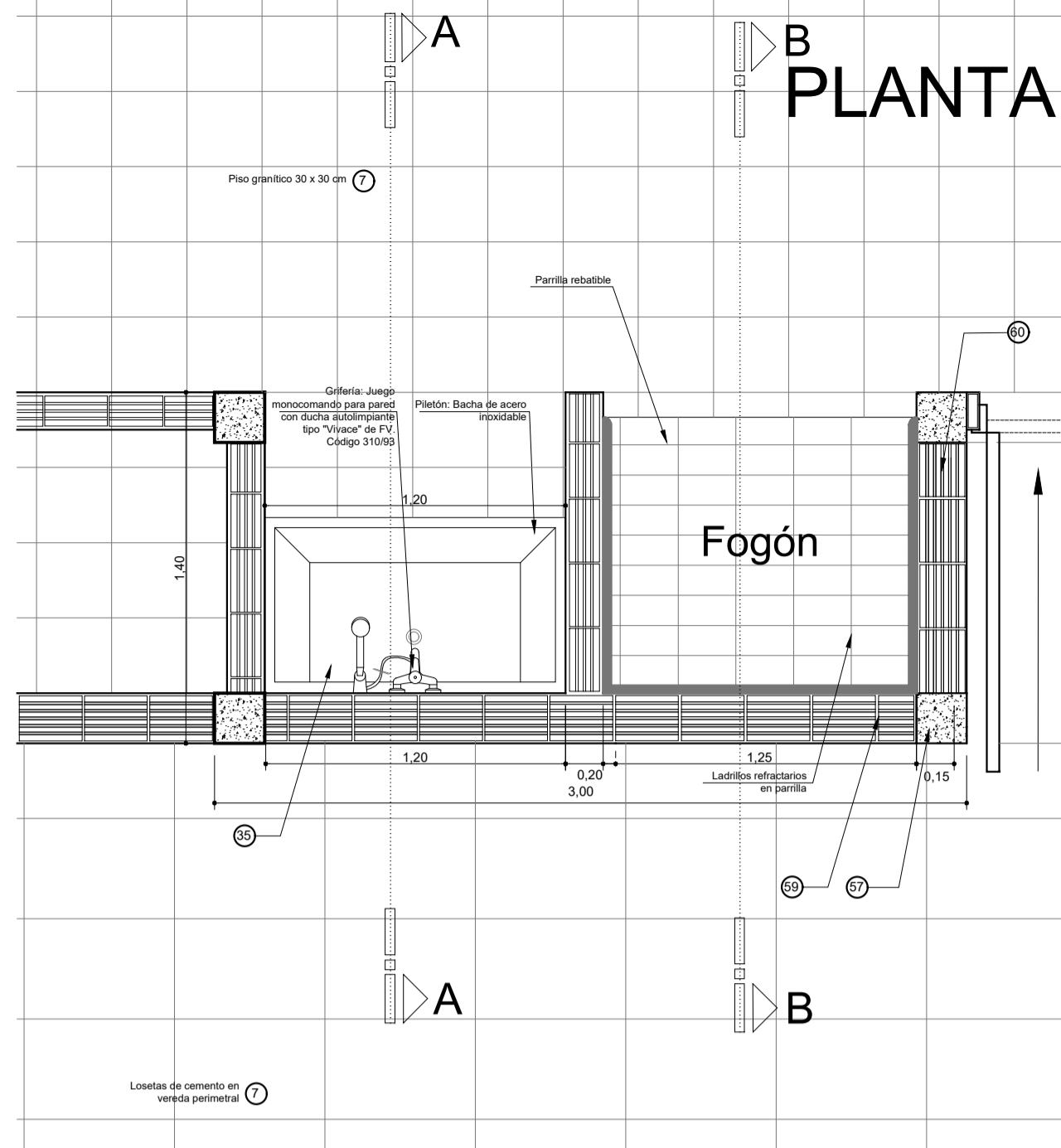
A



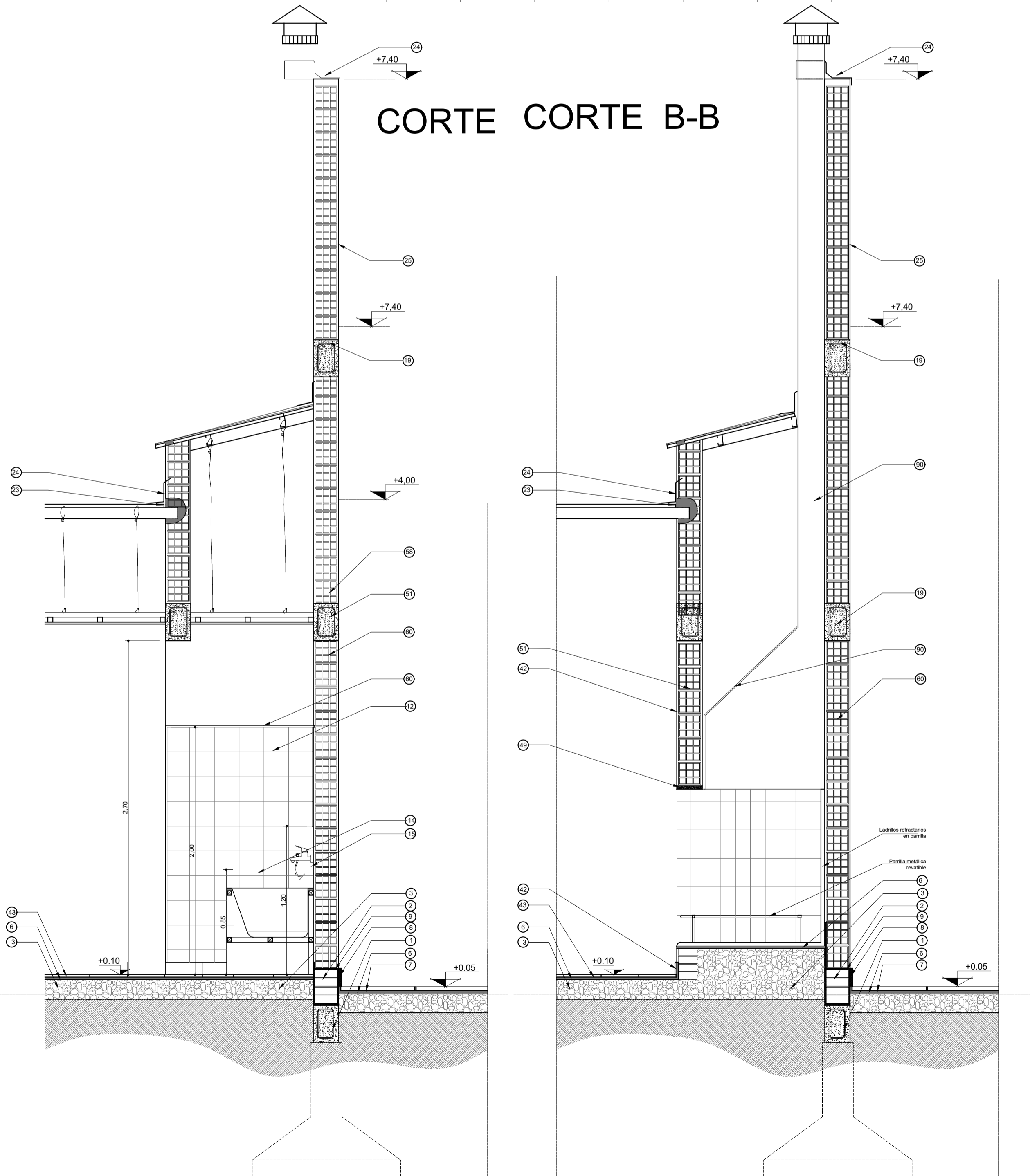
- REFERENCIAS**
- Viga de encañonado inferior de HFA* al cálculo.
 - Mampostería de fundación, ladrillos comunes.
 - Contrapiso de H* Pobre sobre terreno natural. Film de polietileno 200 micrones entre terreno natural y contrapiso.
 - Cordón de HFA*.
 - Borde vereda perimetral - mortero de cemento.
 - Mortero de asiento M.A.R. 1:1/4:3.
 - Losetas de cemento en vereda perimetral.
 - Zocalo de cemento h=15cm - M.C.I. 1:3 (10% hidrófugo).
 - Capa aislada tipo cajón M.C.I. (10% hidrófugo). Terminación Pintura Asfáltica.
 - Muro doble: interior lad. hueco: ext. lad. comunes a la vista.
 - Allisado de cemento sobre banquina de HFP* bajo mesada.
 - Revestimiento cerámico blanco 20x20 sobre revoco impermeable - h: 2.20 m desde piso terminado.
 - Mueble placas de MDF con melamina color blanco, según nomenclatura y plano PM.
 - Mesada de granito "gris mar" e=2.5cm.
 - Zocalo de granito (sobre mesada).
 - Buñia rehundida sobre terminación revestimiento cerámico.
 - Revoque interior monocapa 2 en 1. Terminación pintura color "PLAYA" 30Y90/088 línea Alba.
 - Terminación exterior ladrillos vistos con pintura siliconada tipo "Rakodray".
 - Viga de HFA* s/c.
 - Sujeción de correa a viga encañonada.
 - Cornisa de Chapa plegada "C".
 - Aislación térmica lana de vidrio con film de aluminio 50 mm.
 - Cubierta chapa galvanizada pre pintada N°25.
 - Babeta chapa lisa pre pintada HFO* N°25.
 - Revoque exterior monocapa 3 en 1. Terminación color según sector (ver P.E.P.).
 - Tensor (alambre galvanizado).
 - Perfil perimetral (cielorraso).
 - Travesaño (cielorraso).
 - Placa roca de yeso con recubrimiento vinílico (cielorraso).
 - Artificado de iluminación.
 - Carpintería de aluminio color blanco tipo "Modena" y vidrio de seguridad 3+3 (ver plano PC).
 - Cierre superior de HFA* sobre mampostería doble.
 - Mampostería de ladrillos huecos de 8x18x25cm.
 - Carpintería mixta.
 - Piletón acero inoxidable (cocina).
 - Grifería p/lavatorio, bronce cromado 1/2" y disco cerámico tipo FV, color cromo.
 - Mampostería de carga 0.30m ladrillos comunes.
 - Azulado impermeable M.C.I. 1:3 + hidrófugo, pintura asfáltica y poliestireno expandido 2.5 cm.
 - Grifería para mesada, bronce cromado 1/2" con pico levantado y disco cerámico tipo FV, color cromo.
 - Frentín de granito.
 - Bacha acero inoxidable para sanitario.
 - Zocalo granítico.
 - Piso granítico 30x30 cm.
 - Piletón exterior. Detalle plano DC.
 - Muro de fundación ladrillos comunes, e=0.20 m.
 - Bacha de acero inoxidable para cocina.
 - Antespecho placa granítica.
 - Rejilla tubo de acero de Ø 5cm, con marco independiente de planchuelas de hierro 2"1/2x14".
 - Refuerzo de carpintería 20B.
 - Premarco de aluminio.
 - Canaleta Chapa Lisa N° 24.
 - Desborde Chapa Lisa N° 24.
 - Canaleta chapa lisa pre pintada de HFO* N°25.
 - Sellador tipo Comprimand.
 - Viga tensor.
 - Banco de HFA* (ver plano DC).
 - Columna de HFA*.
 - Mampostería de cierre, ladrillos comunes E = 0.15 m.
 - Mampostería de ladrillos huecos 12x18x25cm.
 - Mampostería de ladrillos huecos 18x18x25cm.
 - Material plástico elástico en junta de dilatación edificio.
 - Perfil "L" 2"x2" sobre junta de dilatación.
 - Canaleta de protección exterior de junta de dilatación sobre muro de carga.
 - Viga reticulada SUM.
 - Grifería bacha sobre mesada cocina juego monocomando con pico móvil tipo 0411.04/24 Kansas.
 - Viga reticulada 20x30cm.
 - Placa de granito antideslizante, umbrales, solas.
 - Ventilador de Pared.
 - Proyector.
 - Soporte Canaleta planchuela hierro de 5x20mm c/ 1.50m.
 - Grifería para sanitario discapacitado tipo "Pressmatic" (según P.E.P.).
 - Grifería piletón lava ollas tipo Vivache de Ferrum Código 310/93. Monocomando por pared.
 - Inodoro/bidet a pedestal porcelana sanitaria vitrificada de losa blanca con asiento y tapa, depósito mochila de la línea PILAR de FERRUM.
 - Inodoro a pedestal porcelana sanitaria vitrificada de losa blanca de la línea Clásica de FERRUM - DAI de hierro fundido.
 - Lavatorio a pedestal porcelana vitrificada línea San Isidro de FERRUM color blanco.
 - Mingitorio mural corto antivandálico, con alimentación de agua posterior tipo MMDJ de FERRUM.
 - Artículos especiales sanitario discapacitados (ver P.E.P.).
 - Puerta baño discapacitado aluminio blanco tipo "Modena" con barral de agarre.
 - Caño desagüe pluvial H* P* de Ø 100 mm, embudo de HFP* Ø100 mm.
 - Campaña de Acero Inoxidable con extractor eléctrico. Motor doble turbina.
 - Piletón de HFA* (Según Detalle DC-05).
 - Grifería canilla de servicio de bronce cromado de 1/2" con paso exterior, manija larga.
 - Plancha de protección de carpinterías de HFA*, con goterón en borde exterior.
 - Dispenser para jabón líquido en sanitarios.
 - Caño de desagüe/Sifón de acero inoxidable.
 - Espacio e=4mm con marco de madera maciza de cedro de 1" x 3" de ancho - sujeción tornillos/tarugos.
 - Revestimiento de chapa lisa en acero inoxidable sobre piletón exterior - e=1.2mm con sujeción de tornillo.
 - Flejo calefiero.
 - Campaña chapa lisa pre pintada de HFO* N° 25.
 - Cielorraso aplicado bajo losa a la cal.
 - Cielorraso tabillas de PVC.



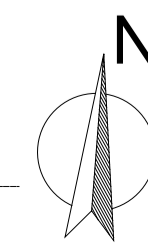
MINISTERIO DE EDUCACIÓN SUBSECRETARÍA DE INFRAESTRUCTURA ESCOLAR	COLONIA MARTINEZ ESC. 508	A Rula Prov. N°27	JIN N°54 en Esc.508	CUE N°: 1801727-06 CUI N°: 1800648
			RESPONSABLE: Ing. Emilio Breard	NOMBRE: Sector Cocina ESCALA: 1:25 PLANO N°: DS-04



CORTE CORTE B-B



- 1 - Viga de encadenado inferior de HªA s/cálculo.
- 2 - Mampostería de fundación, ladrillos comunes.
- 3 - Contrapiso de Hª Pobre sobre terreno natural. Film de polietileno 200 micrones entre terreno natural y contrapiso.
- 4 - Cordón de HªA.
- 5 - Borde vereda perimetral : mortero de cemento.
- 6 - Mortero de asiento. M.A.R. 1:1/4:3
- 7 - Losetas de cemento en vereda perimetral.
- 8 - Zócalo de cemento h=15cm - M.C.I. 1:3 (10% hidrófugo).
- 9 - Capa aisladora tipo cajón. M.C.I. (10% hidrófugo). Terminación Pintura Asfáltica.
- 10 - Muro doble: interior lad. hueco; ext. lad. comunes a la vista.
- 11 - Alisado de cemento sobre banqueta de HªP bajo mesada.
- 12 - Revestimiento cerámico blanco 20x20 sobre revocque impermeable - h: 2.20 m desde piso terminado.
- 13 - Mueble placas de MDF con melamina color blanco, según nomenclatura y plano PM.
- 14 - Mesada de granito "gris mara" e=2.5cm.
- 15 - Zócalo de granito (sobre mesada).
- 16 - Buña rehundida sobre terminación revestimiento cerámico.
- 17 - Revocque interior monocapa 2 en 1. Terminación pintura color "FLAYA" 30YR05/088 línea Alba.
- 18 - Terminación exterior ladrillos vistos con pintura siliconada tipo "Rakodray".
- 19 - Viga de HªA s/c.
- 20 - Sujeción de correa a viga encadenado.
- 21 - Correa de Chapa plegada "C".
- 22 - Aislación térmica lana de vidrio con film de aluminio 50 mm.
- 23 - Cubierta chapa galvanizada prepintada Nº25.
- 24 - Bafleta chapa lisa prepintada HªG Nº25.
- 25 - Revocque exterior monocapa 3 en 1. Terminación color según sector (ver PETP).
- 26 - Tensor (alambre galvanizado).
- 27 - Perfil perimetral (cieloraso).
- 28 - Travesaño (cieloraso).
- 29 - Placa roca de yeso con recubrimiento vinílico (cieloraso).
- 30 - Artefacto de iluminación.
- 31 - Carpintería de aluminio color blanco tipo "Modena" y vidrio de seguridad 3+3 (ver plano PC).
- 32 - Cierre superior de HªA sobre mampostería doble.
- 33 - Mampostería de ladrillos huecos de 8x18x25cm.
- 34 - Carpintería mixta.
- 35 - Piletón acero inoxidable (cocina).
- 36 - Grifería plavatorio, bronce cromado 1/2" y disco cerámico tipo FV, color cromo.
- 37 - Mampostería de carga 0.30m ladrillos comunes.
- 38 - Azotado impermeable M.C.I. 1:3 + hidrófugo, pintura asfáltica y poliestireno expandido 2.5 cm.
- 39 - Grifería para mesada, bronce cromado 1/2" con pico levantado y disco cerámico tipo FV, color cromo.
- 40 - Frentín de granito.
- 41 - Bacha acero inoxidable para sanitario.
- 42 - Zócalo granítico.
- 43 - Piso granítico 30x30 cm.
- 44 - Piletón exterior. Detalle plano DC.
- 45 - Muro de fundación ladrillos comunes, e=0.20 m.
- 46 - Bacha de acero inoxidable para cocina.
- 47 - Antepecho placa granítica.
- 48 - Reja: tubo de acero de Ø 5cm, con marco independiente de planchuelas de hierro 2"1/2x1/4"
- 49 - Refuerzo de carpintería 2Ø8.
- 50 - Premero de aluminio.
- 51 - Canaleta Chapa Lisa Nº 24
- 52 - Desborde Chapa Lisa Nº 24
- 53 - Cenefa chapa lisa prepintada de HªG Nº25.
- 54 - Sellador tipo Compriband.
- 55 - Viga tensor.
- 56 - Banco de HªA (ver plano DC)
- 57 - Columna de HªA.
- 58 - Mampostería de cierre ladrillos comunes E = 0.15 m.
- 59 - Mampostería de ladrillos huecos 12x18x25cm.
- 60 - Mampostería de ladrillos huecos 18x18x25cm.
- 61 - Material elastoplástico en junta de dilatación edificio.
- 62 - Perfil "L" 2"x2" sobre junta de dilatación.
- 63 - Cenefa de protección exterior de junta de dilatación sobre muro de carga.
- 64 - Viga reticulada SUM
- 65 - Grifería bacha sobre mesada cocina juego monocomando con pico móvil tipo 0411.04/24 Kansas.
- 66 - Viga reticulada 20x30cm.
- 67 - Vela (chapa zincada plegada)
- 68 - Placa de granito antideslizantes, umbrales, solias
- 69 - Ventilador de Pared.
- 70 - Proyector.
- 71 - Soporte Canaleta planchuela hierro de 5x20mm c/ 1.50m
- 72 - Grifería para sanitario discapacitado tipo "Pressmatic" (según PETP).
- 73 - Grifería piletón lava ollas tipo Vivache de Ferrum Código 310/93. Monocomando por pared.
- 74 - Inodoro/urinal a pedestal porcelana sanitaria vitrificada de losa blanca con asiento y tapa, depósito mochila de la línea PILAR de FERRUM.
- 75 - Inodoro a pedestal porcelana sanitaria vitrificada de losa blanca de la línea Clásica de FERRUM. DAL de hierro fundido.
- 76 - Lavatorio a pedestal porcelana vitrificada línea San Isidro de FERRUM color blanco.
- 77 - Mingitorio mural corto antivandálico, con alimentación de agua posterior tipo MMDJ de FERRUM.
- 78 - Artefactos especiales sanitario discapacitados (ver PETP).
- 79 - Puerta baño discapacitado aluminio blanco tipo "Modena" con barral de agarre.
- 80 - Caño desagüe pluvial Hª F de Ø 100 mm, embudo de HªF Ø100 mm.
- 81 - Campana de Acero Inoxidable con extractor eléctrico.Motor doble turbina.
- 82 - Piletón de HªA (Según Detalle DC-05)
- 83 - Grifería canilla de servicio de bronce cromado de 1/2" con paso esférico, manija larga.
- 84 - Pantalla de protección de carpinterías de HªA, con goterón en borde exterior.
- 85 - Dispenser para jabón líquido en sanitarios.
- 86 - Caño de desagüe/Sifón de acero inoxidable
- 87 - Espejo e=4mm con marco de madera macisa de cedro de 1" x 3" de ancho - sujeción tornillos/tarugos
- 88 - Revestimiento de chapa lisa en acero inoxidable sobre piletón exterior - e=1,2mm con sujeción de tornillo tarugo y adhesivo estructural a base de resina epoxi.
- 89 - Piso calcáreo
- 90 - Campana chapa lisa prepintada de HªG Nº 25
- 91 - Cieloraso aplicado bajo losa a la cal.
- 92 - Cieloraso tabillas de PVC

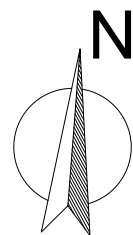
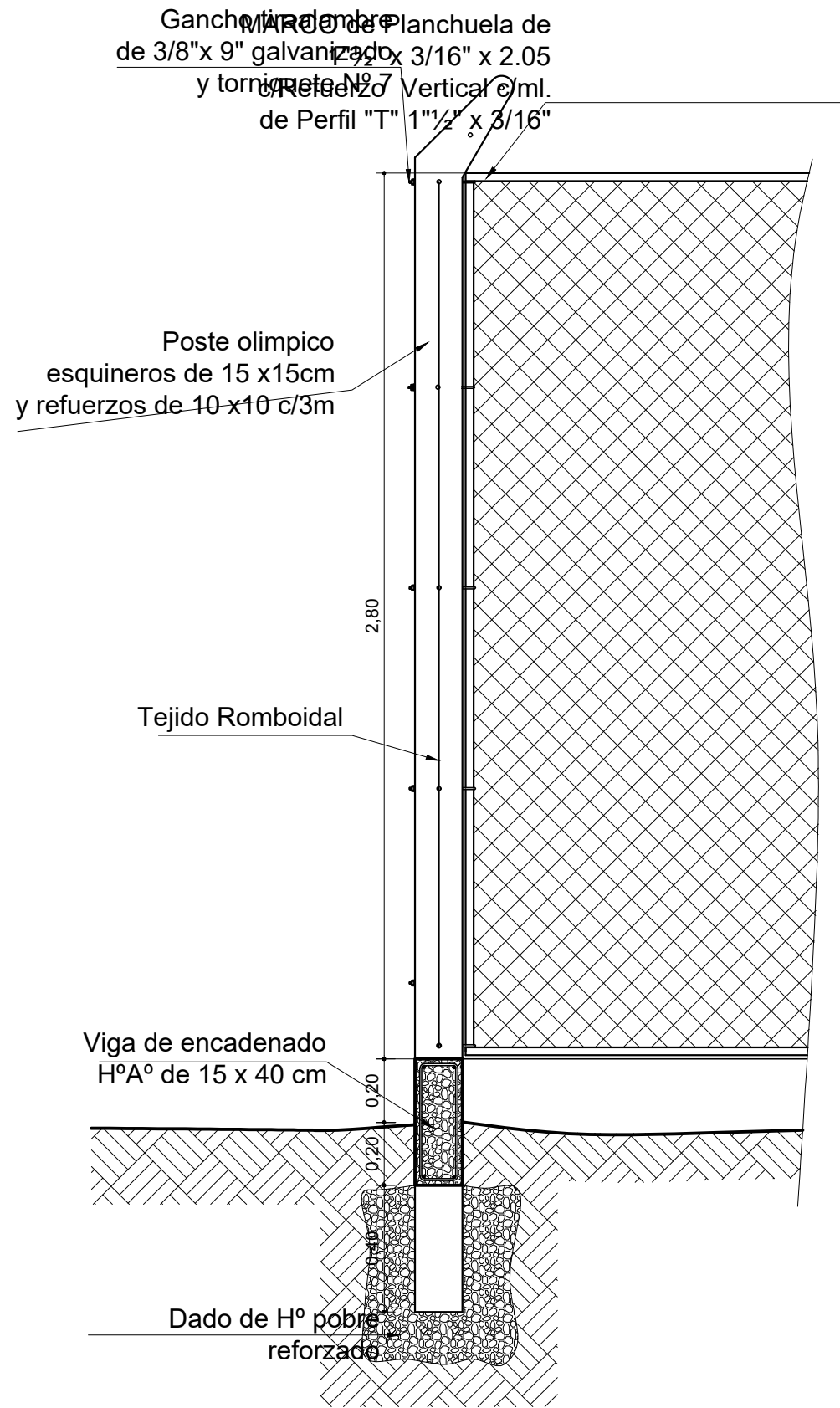


MINISTERIO DE EDUCACIÓN
SUBSECRETARÍA DE INFRAESTRUCTURA ESCOLAR

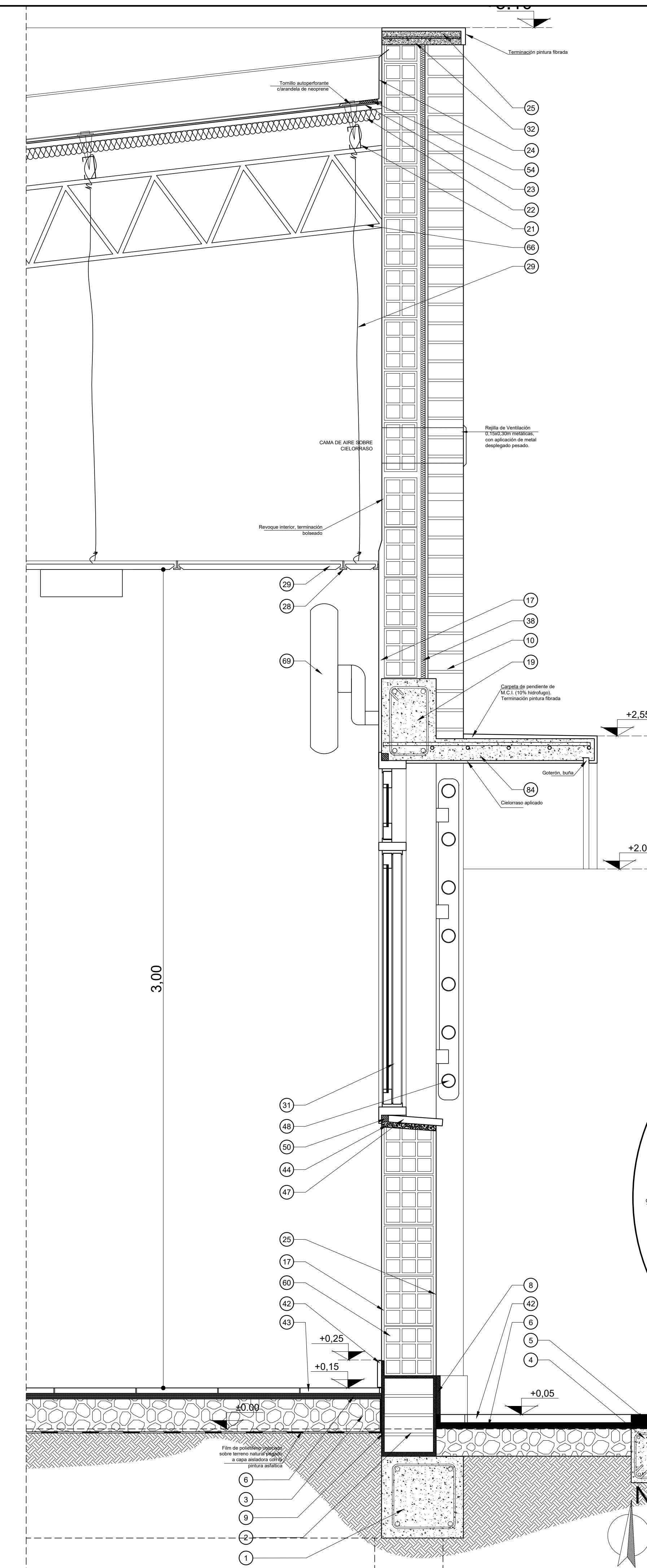
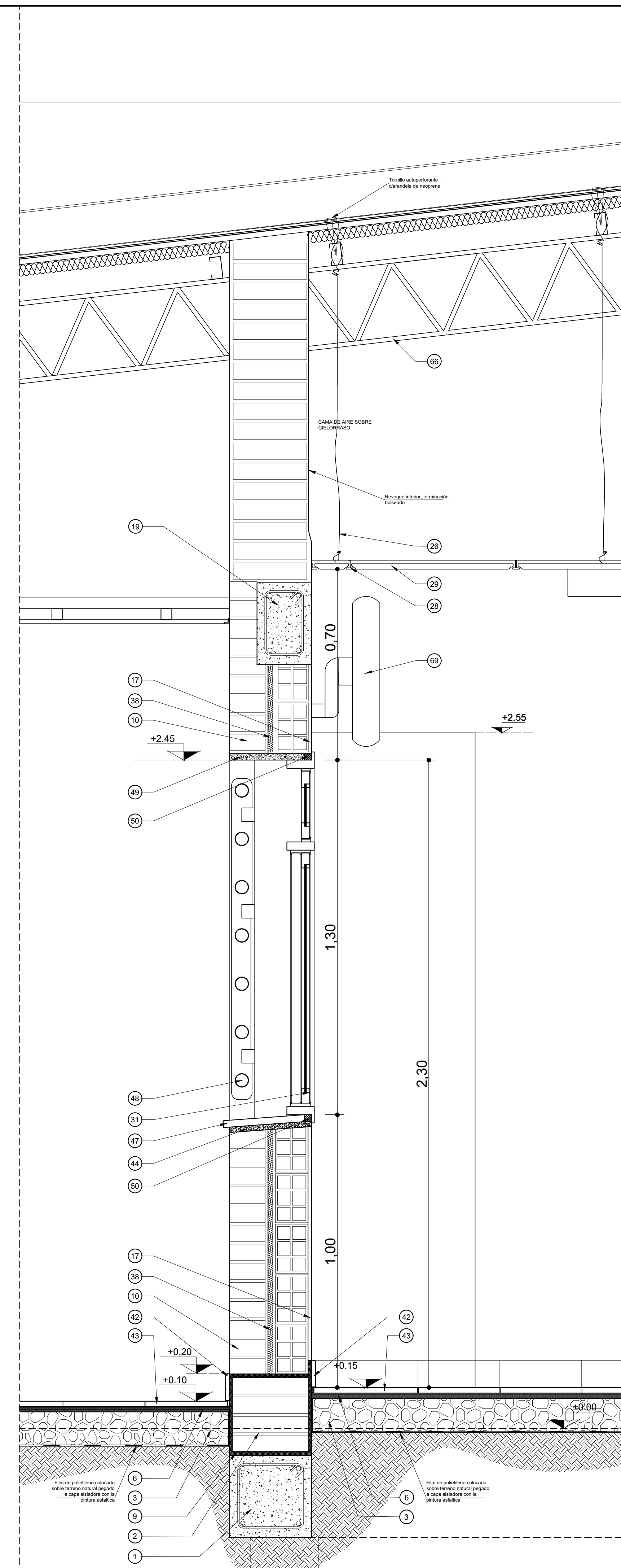
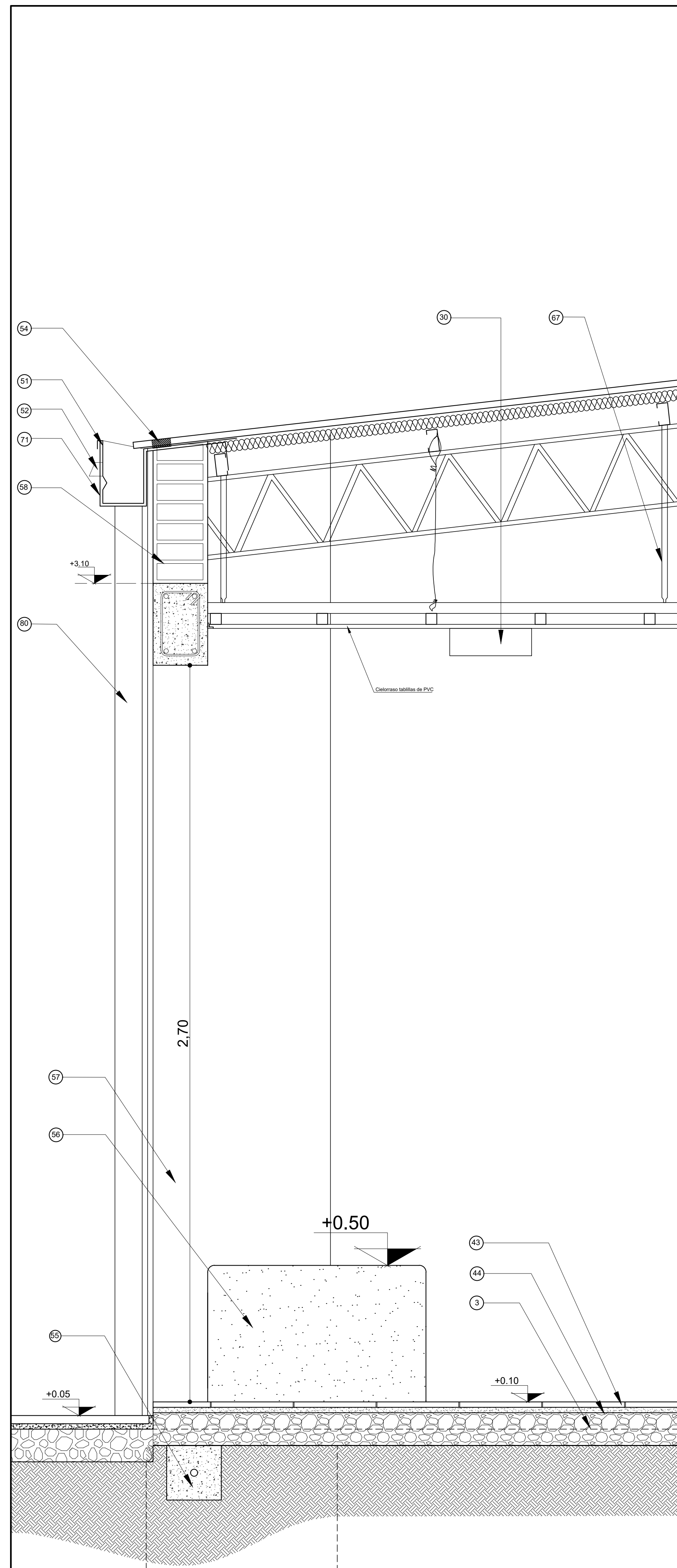
COLONIA MARTÍNEZ
ESC. 508

JIN Nº54 en Esc.508
RESPONSABLE: Ing. Emilio Breard

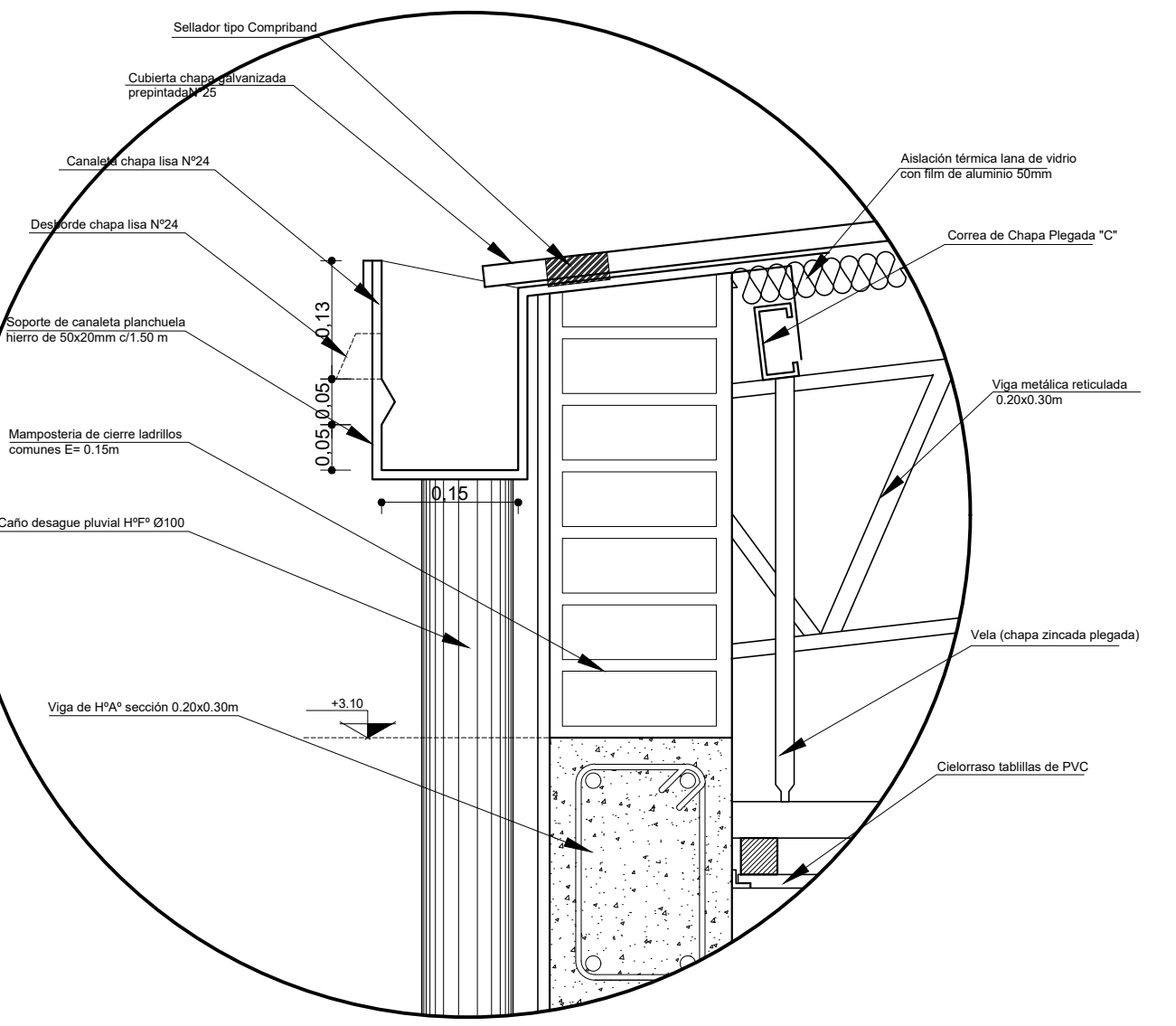
CUE Nº: 1801727-06
CUI Nº: 1800648
COLONIA MARTÍNEZ - LAVALLE
NOMBRE: Sector Fogon
ESCALA: 1:25
PLANO Nº: DS-05



MINISTERIO DE EDUCACIÓN	COLONIA MARTÍNEZ	 A Ruta Prov. N°27	JIN N°54 en Esc.508	CUE N°: 1801727-06 CUI N°: 1800648
			RESPONSABLE: Ing. Emilio Breard	NOMBRE: Detalle cerco perimetral ESCALA: 1:20
SUBSECRETARÍA DE INFRAESTRUCTURA ESCOLAR	ESC. 508			PLANO N°: DC-01



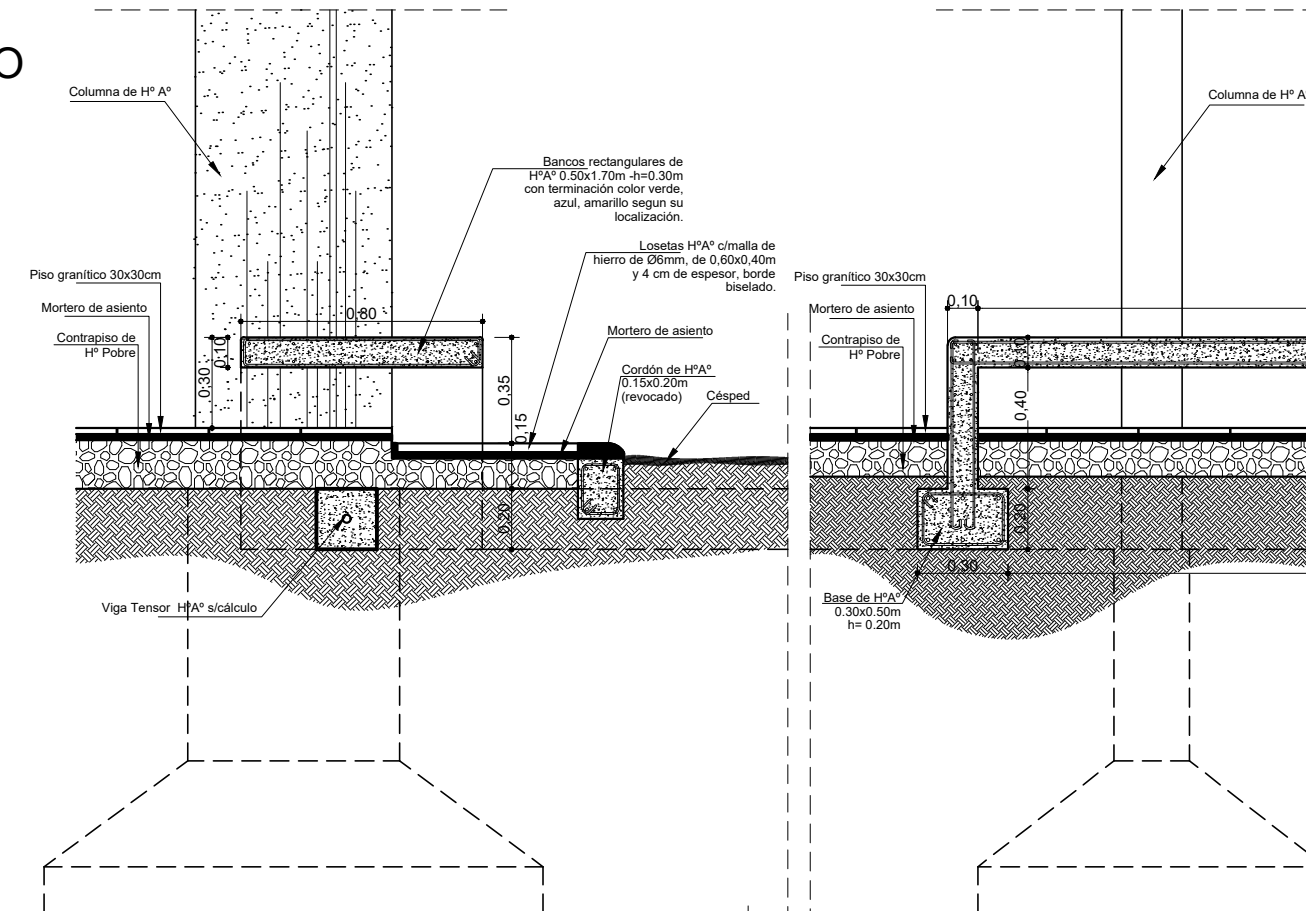
- 1 - Viga de encadenado interior de HFA s/cálculo.
- 2 - Mampostería de fundación, ladrillos comunes.
- 3 - Contrapiso de H² Pobre sobre terreno natural. Film de polietileno 200 micrones entre terreno natural y contrapiso.
- 4 - Cerdón de HFA².
- 5 - Borde vereda perimetral : mortero de cemento.
- 6 - Mortero de asiento. M.A.R. 1:1:4-3
- 7 - Losetas de cemento en vereda perimetral.
- 8 - Zócalo de cemento h=15cm.
- 9 - Capa aisladora tipo cajón. M.C.I. (10% hidrófugo). Terminación Pintura Asfáltica.
- 10 - Muro doble: interior lad. hueco; ext. lad. comunes a la vista.
- 11 - Alisado de cemento sobre banquina de HPP² bajo mesada.
- 12 - Revestimiento cerámico blanco 20x20 sobre revoque impermeable.
- 13 - Mueble bajo mesada placas de MDF con melamina color blanco.
- 14 - Mesada de granito "gris mara" e=2,5cm.
- 15 - Zócalo de granito (sobre mesada)
- 16 - Buña rehundida sobre terminación revestimiento cerámico.
- 17 - Revoque interior monocapa 2 en 1. Terminación pintura color "PLAYA" 30YY80/088 línea Alba.
- 18 - Terminación exterior ladrillos vistos con pintura siliconada tipo "Rakodray".
- 19 - Viga de HFA² s/c.
- 20 - Sujecion de correa a viga encadenado.
- 21 - Correa de Chapa plegada "C"
- 22 - Aislación térmica lana de vidrio con film de aluminio 50 mm.
- 23 - Cubierta chapa galvanizada pre pintada N°25.
- 24 - Babela chapa lisa HFG² N°20.
- 25 - Revoque exterior monocapa 3 en 1. Terminación color según sector (ver PFTP).
- 26 - Tensor (alambre galvanizado).
- 27 - Perfil perimetral (cielorraso).
- 28 - Travesaño (cielorraso).
- 29 - Placa roca de yeso con recubrimiento vinílico (cielorraso).
- 30 - Artefacto de iluminación.
- 31 - Carpintería de aluminio color blanco tipo "Herrero Pesado" y vidrio de seguridad 3+3 (ver plano PC).
- 32 - Cierre superior de HFA² sobre mampostería doble.
- 33 - Mampostería de ladrillos huecos de 8x18x25cm.
- 34 - Carpintería mixta.
- 35 - Pileton acero inoxidable (cocina).
- 36 - Grifería p/avatorio, bronce cromado 1/2" con pico levantado y disco cerámico tipo FV, color cromo.
- 37 - Mampostería de carga 0-30m ladrillos comunes.
- 38 - Azolado impermeable M.C.I 1:3 + hidrófugo, pintura asfáltica y poliestireno expandido 2,5 cm.
- 39 - Grifería para mesada sanit. aluminos bronce cromado 1/2" con pico levantado y disco cerámico tipo FV, color cromo.
- 40 - Frentín de granito. H=15 cm
- 41 - Bacha acero inoxidable para sanitario.
- 42 - Zócalo granítico
- 43 - Piso granítico 30x30 cm.
- 44 - Mortero de asiento M.C.I. 1:3 (10% hidrófugo).
- 45 - Muro de fundación ladrillos comunes, e=0,20 m.
- 46 - Bacha de acero inoxidable para cocina.
- 47 - Antepecho placa granítica.
- 48 - Reja: tubo de acero de Ø 5cm, con marco independiente de planchuelas de hierro 2"1/2x1/4"
- 49 - Refuerzo de carpintería 208.
- 50 - Premarco de aluminio.
- 51 - Canaleta chapa lisa N°24
- 52 - Desborde chapa lisa N° 24
- 53 - Espejo
- 54 - Sellador tipo Comprimband.
- 55 - Viga tensor.
- 56 - Banco de HFA² (ver plano DC-03).
- 57 - Columna de HFA²
- 58 - Mampostería de cierre, ladrillos comunes E = 0.15 m.
- 59 - Mampostería de ladrillos huecos 12x18x25cm.
- 60 - Mampostería de ladrillos huecos 18x18x25cm.
- 61 - Material plastoelástico en junta de dilatación edificio.
- 62 - Perfil "L" 2"x2" sobre junta de dilatación
- 63 - Cenefa de protección exterior de junta de dilatación sobre muro de carga.
- 64 - Viga reticulada SUM
- 65 - Grifería bacha sobre mesada cocina juego monocomando con pico móvil tipo 0411.04/24 Kansas.
- 66 - Viga reticulada 20x30cm.
- 67 - Vela (chapa zincada plegada)
- 68 - Placa granítica antideslizante.
- 69 - Ventilador de Pared.
- 70 - Proyector.
- 71 - Soporte de Canaleta planchuela hierro de 5x20mm c/ 1.50m.
- 72 - Grifería para sanitario discapacitado tipo "Presmatic" (según PFTP)
- 73 - Grifería pileton lava ollas tipo Vivache de Ferrum Codigo 310/93. Monocomando por pared.
- 74 - Inodorobidet a pedestal porcelana sanitaria vitrificada de losa blanca con asiento y tapa, deposito mochila de la línea PILAR de FERRUM.
- 75 - Inodoro a pedestal porcelana sanitaria vitrificada de losa blanca de la línea Clasica de FERRUM. DAI de hierro fundido.
- 76 - Lavatorio a pedestal porcelana vitrificada línea San Isidro de FERRUM color blanco.
- 77 - Mingitorio mural corto antivandálico, con alimentación de agua posterior tipo MMDJ de FERRUM.
- 78 - Artefactos especiales sanitario discapacitados (ver PFTP)
- 79 - Puerta baño discapacitado aluminio blanco tipo "Moderna" con barral de agarre.
- 80 - Caño desagüe pluvial HFG² de Ø 100 mm, embudo de HFG² Ø100 mm.
- 81 - Campana de Acero Inoxidable con extractor eléctrico.Motor doble turbina.
- 82 - Pileton de HFA² (Segun Detalle DC-05)
- 83 - Grifería canilla de servicio de bronce cromado de 1/2" con paso esférico, manija larga.
- 84 - Pantalla de protección de carpinterías de HFA², con goterón en borde exterior.
- 85 - Dispenser para jabón líquido en sanitarios.
- 86 - Caño de desagüe/Sifon de acero inoxidable
- 87 - Tabillas de PVC
- 88 - Perfil de union entre tabillas de PVC



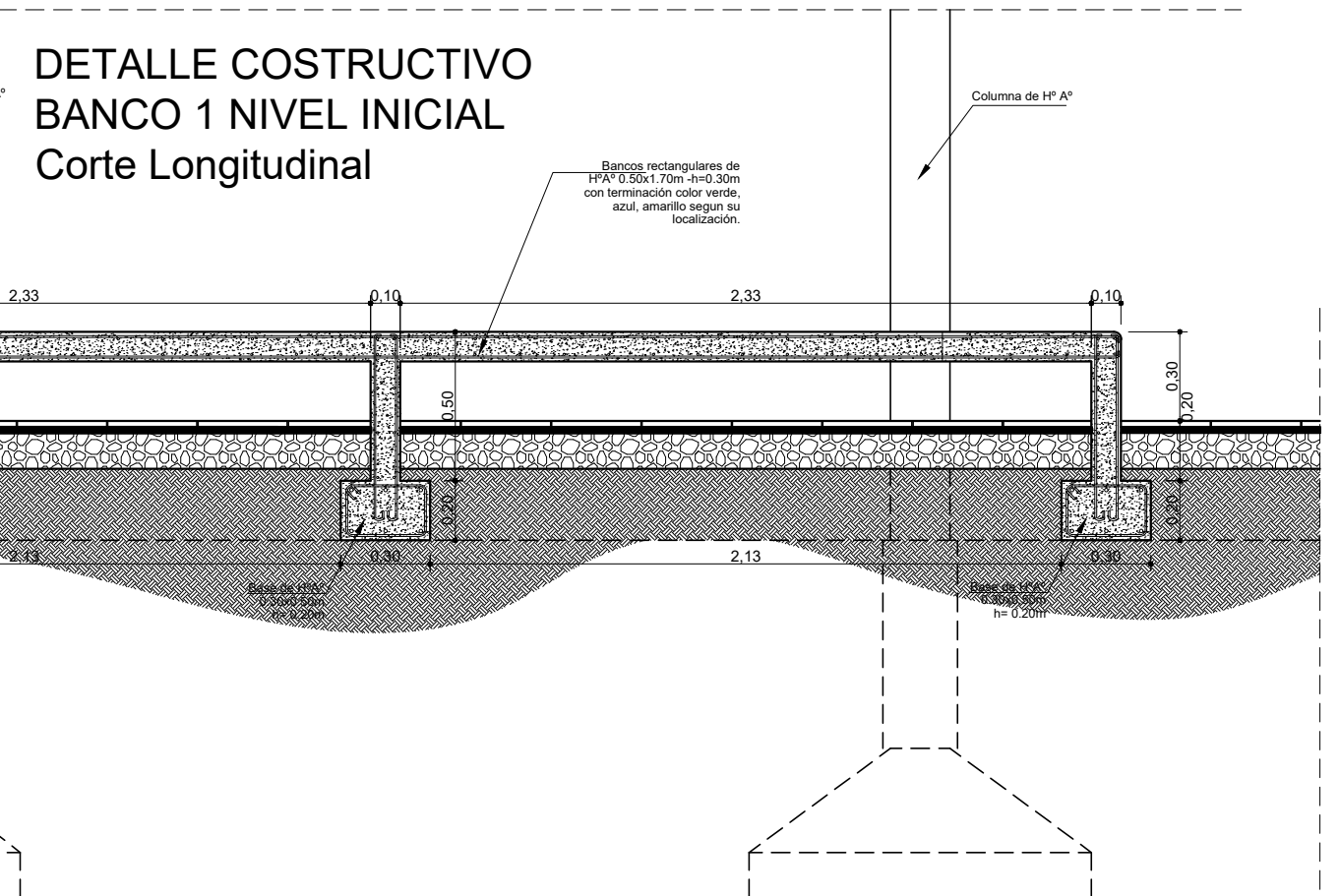
DETALLE CANALETAS

MINISTERIO DE EDUCACIÓN SUBSECRETARÍA DE INFRAESTRUCTURA ESCOLAR	COLONIA MARTINEZ ESC. 508	 A RUTA Zona 497	JIN N°54 en Esc.508	CUE N°: 1801727-06 CUI N°: 1800648
			RESPONSABLE: Ing. Emilio Breard	NOMBRE: Cortes tecnológicos - Aula ESCALA: 1:10 / 1:7.5 PLANO N°: DC-02

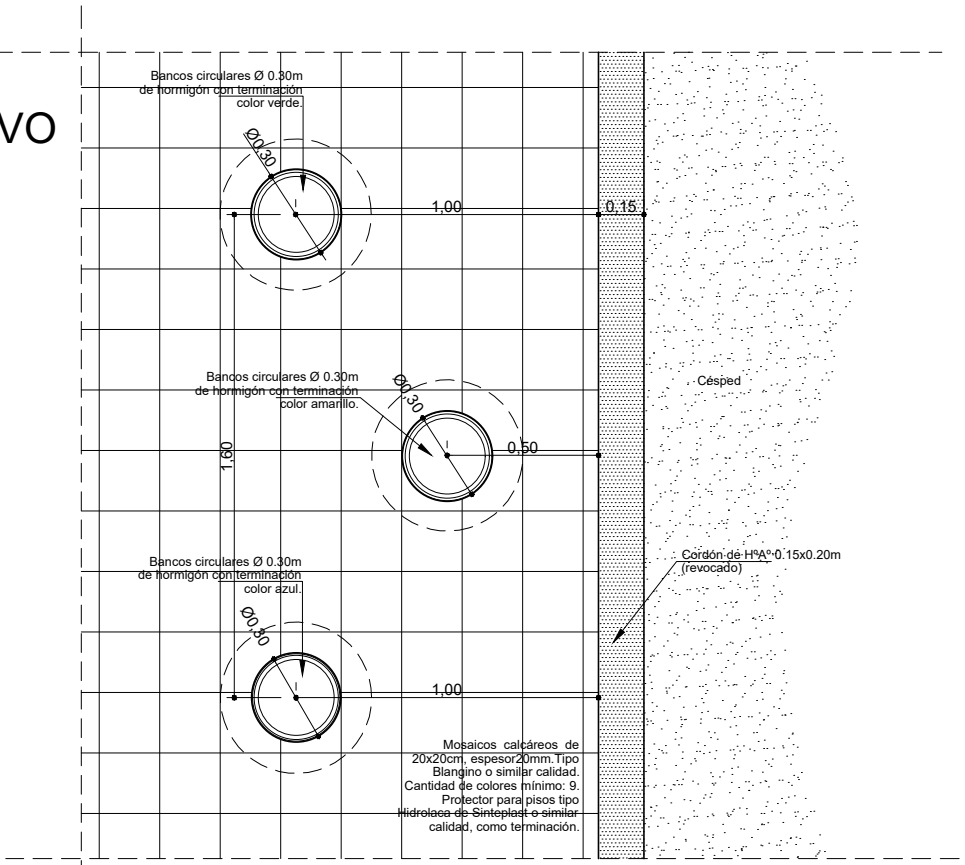
DETALLE COSTRUCTIVO BANCO 1 NIVEL INICIAL Corte Transversal



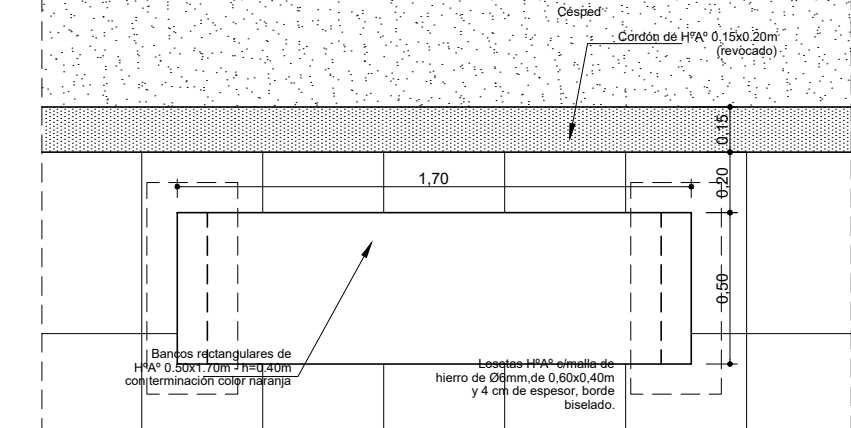
DETALLE COSTRUCTIVO BANCO 1 NIVEL INICIAL Corte Longitudinal



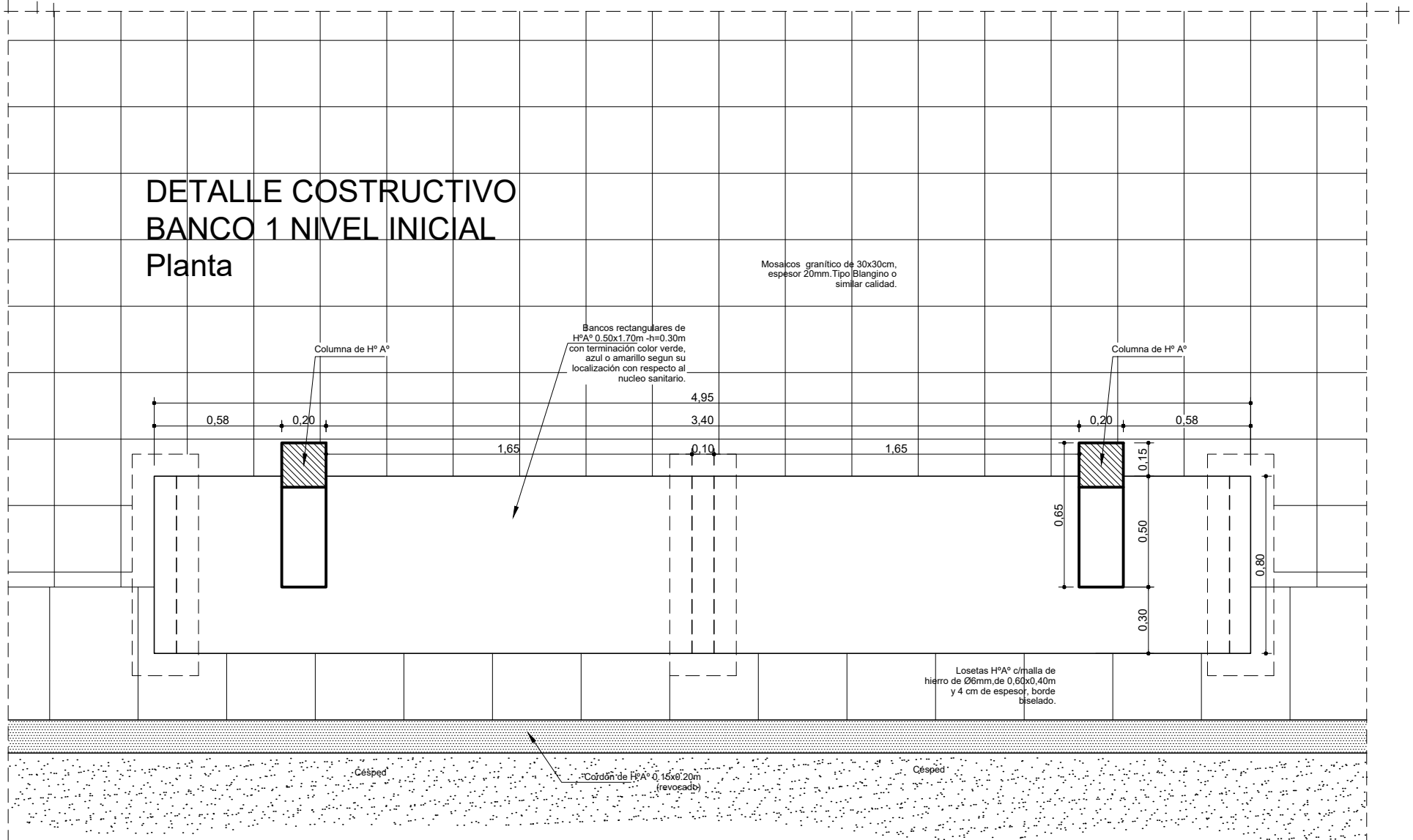
DETALLE CONSTRUCTIVO BANCO 2 Planta



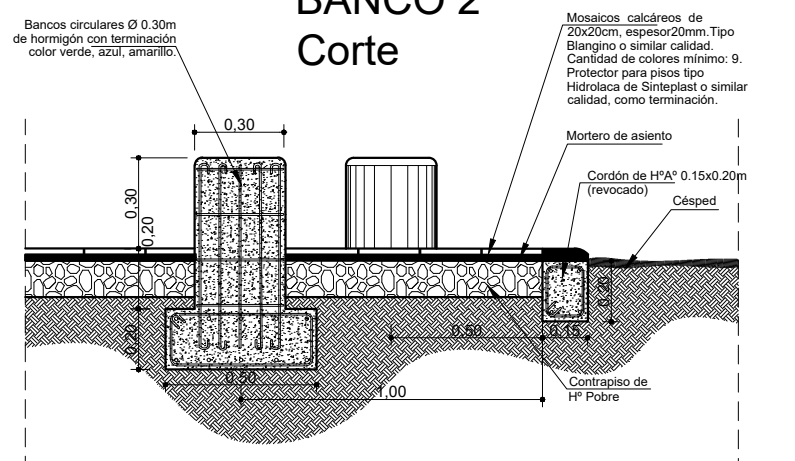
DETALLE CONSTRUCTIVO BANCO ACCESO Planta



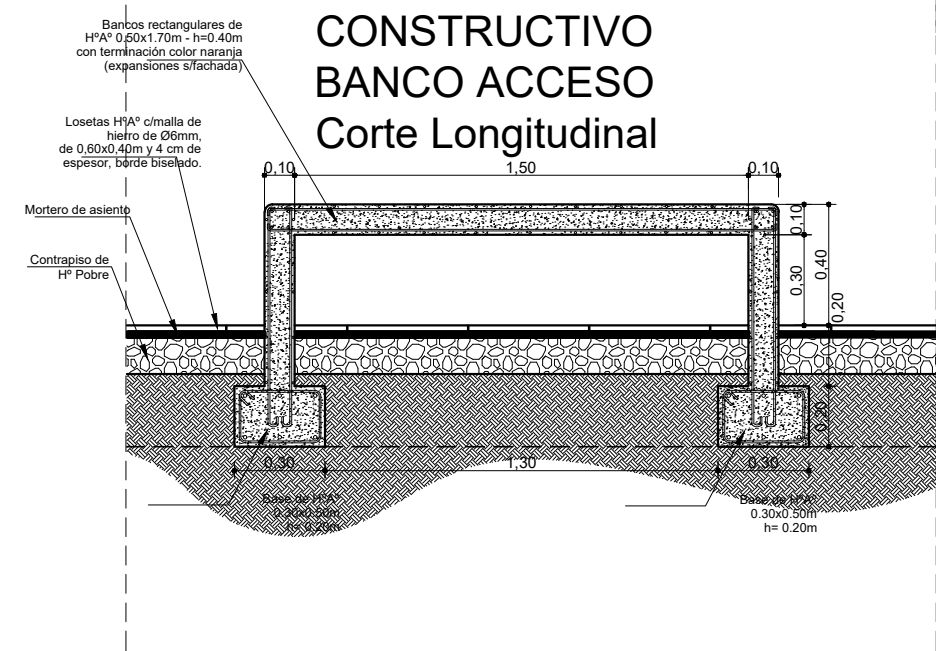
DETALLE COSTRUCTIVO BANCO 1 NIVEL INICIAL Planta



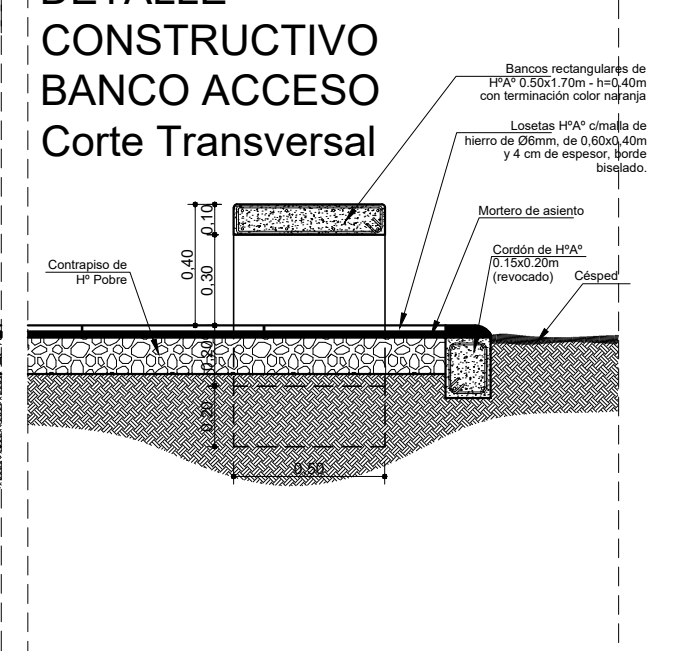
DETALLE CONSTRUCTIVO BANCO 2 Corte



DETALLE CONSTRUCTIVO BANCO ACCESO Corte Longitudinal



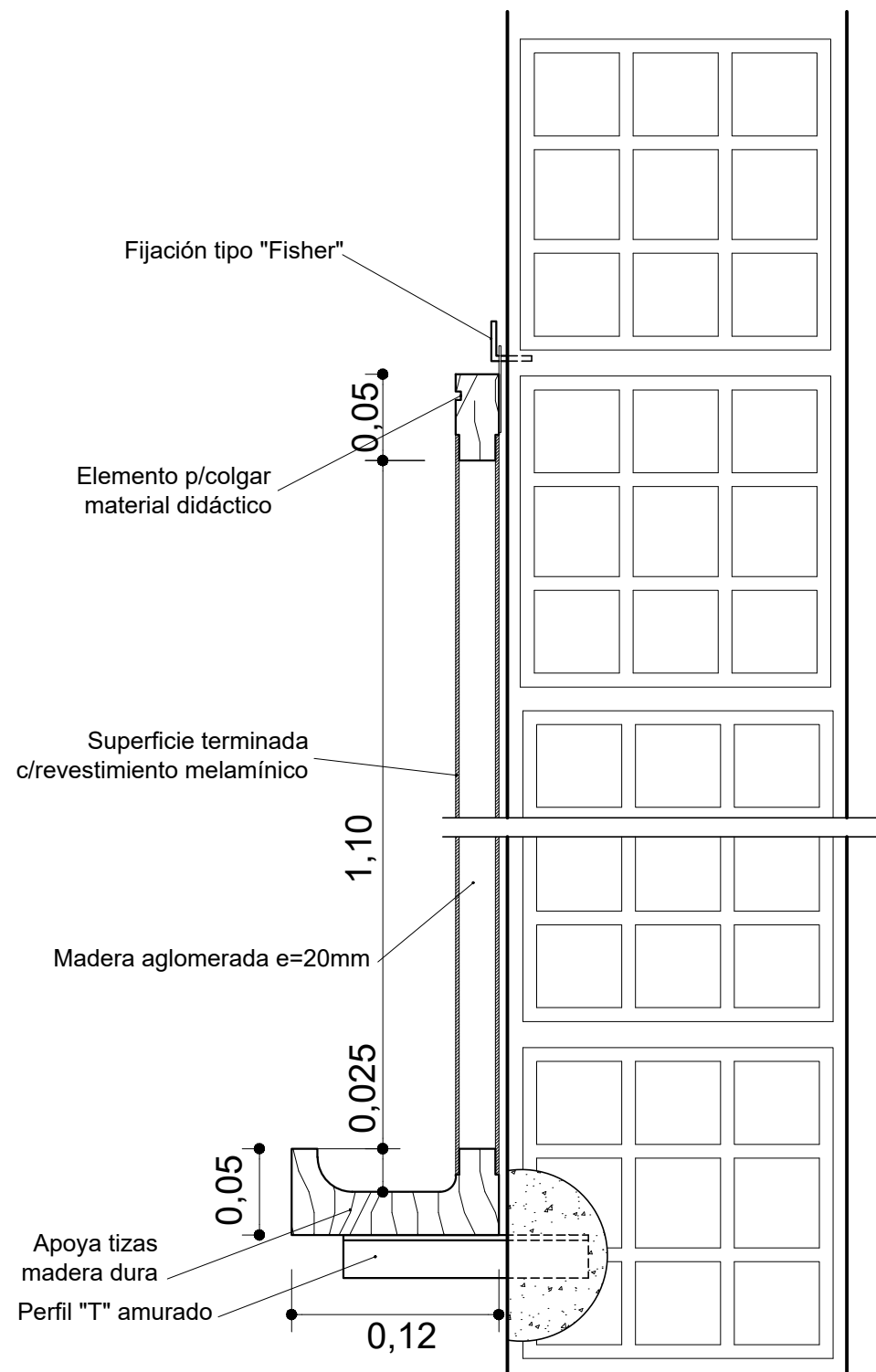
DETALLE CONSTRUCTIVO BANCO ACCESO Corte Transversal



<p>MINISTERIO DE EDUCACIÓN</p> <p>SUBSECRETARÍA DE INFRAESTRUCTURA ESCOLAR</p>	<p>COLONIA MARTÍNEZ</p> <p>ESC. 508</p> <p>A Ruta Prov. N°27</p>	<p>JIN N°54 en Esc.508</p> <p>RESPONSABLE: Ing. Emilio Breard</p>	<p>CUE N°: 1801727-06</p> <p>CUI N°: 1800648</p> <p>COLONIA MARTINEZ - LAVALLE</p> <p>NOMBRE: Detalles de bancos HPA^A</p> <p>ESCALA: 1:25</p> <p>PLANO N°: DC-03</p>
		<p>ESCALA: 1:25</p> <p>PLANO N°: DC-03</p>	

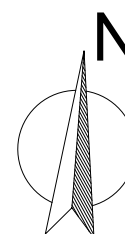
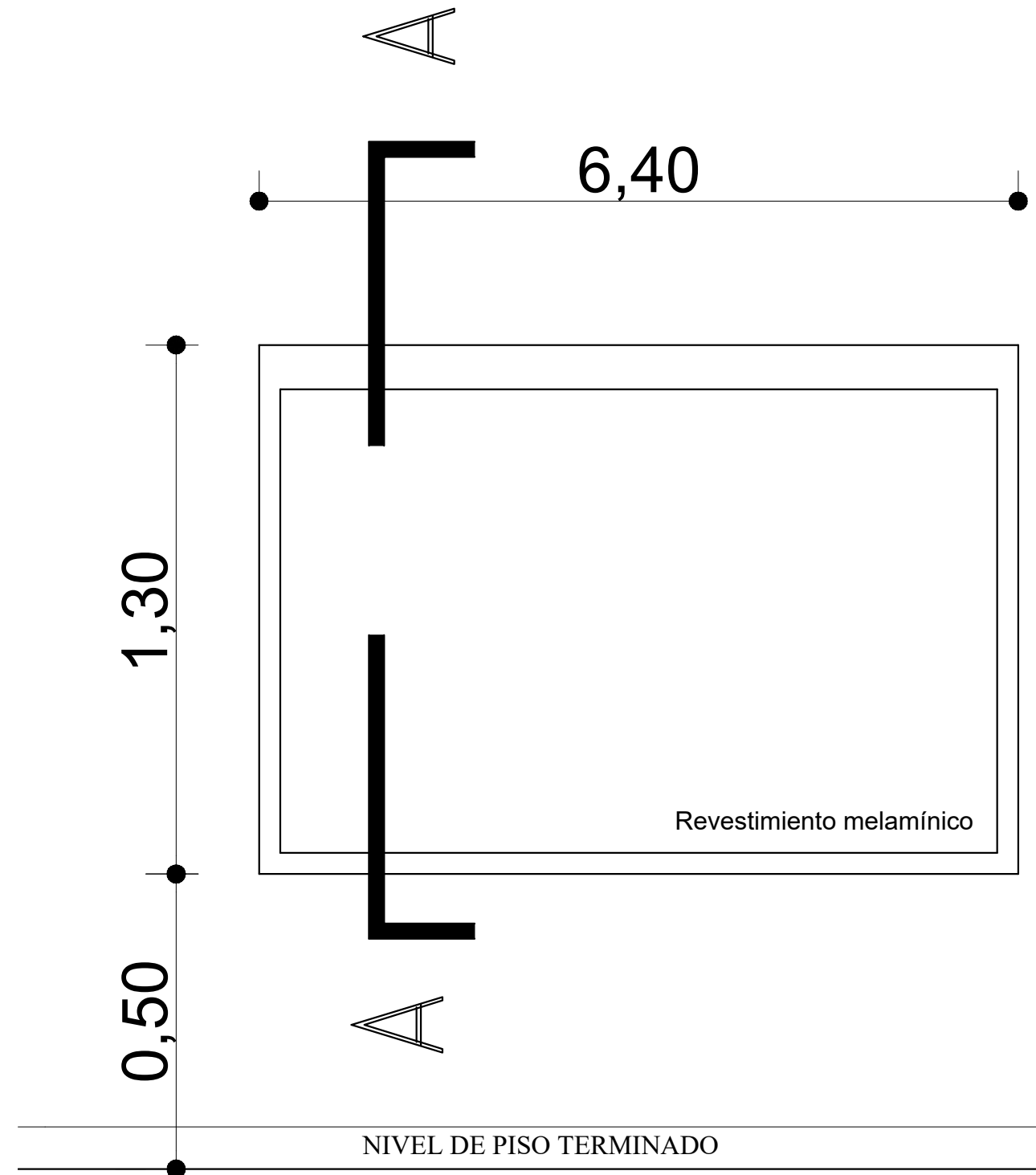
CORTE A-A

Esc. 1:5



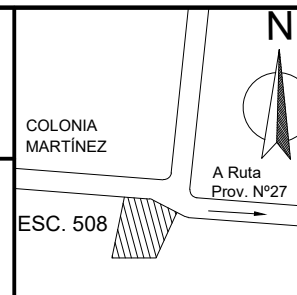
PIZARRON MELAMINICO

VISTA



MINISTERIO DE EDUCACIÓN

SUBSECRETARÍA DE INFRAESTRUCTURA ESCOLAR



JIN N°54 en Esc.508

RESPONSABLE: Ing. Emilio Breard

CUE N°: 1801727-06
CUI N°: 1800648

COLONIA MARTÍNEZ - LAVALLE

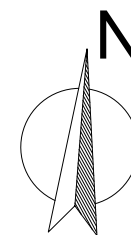
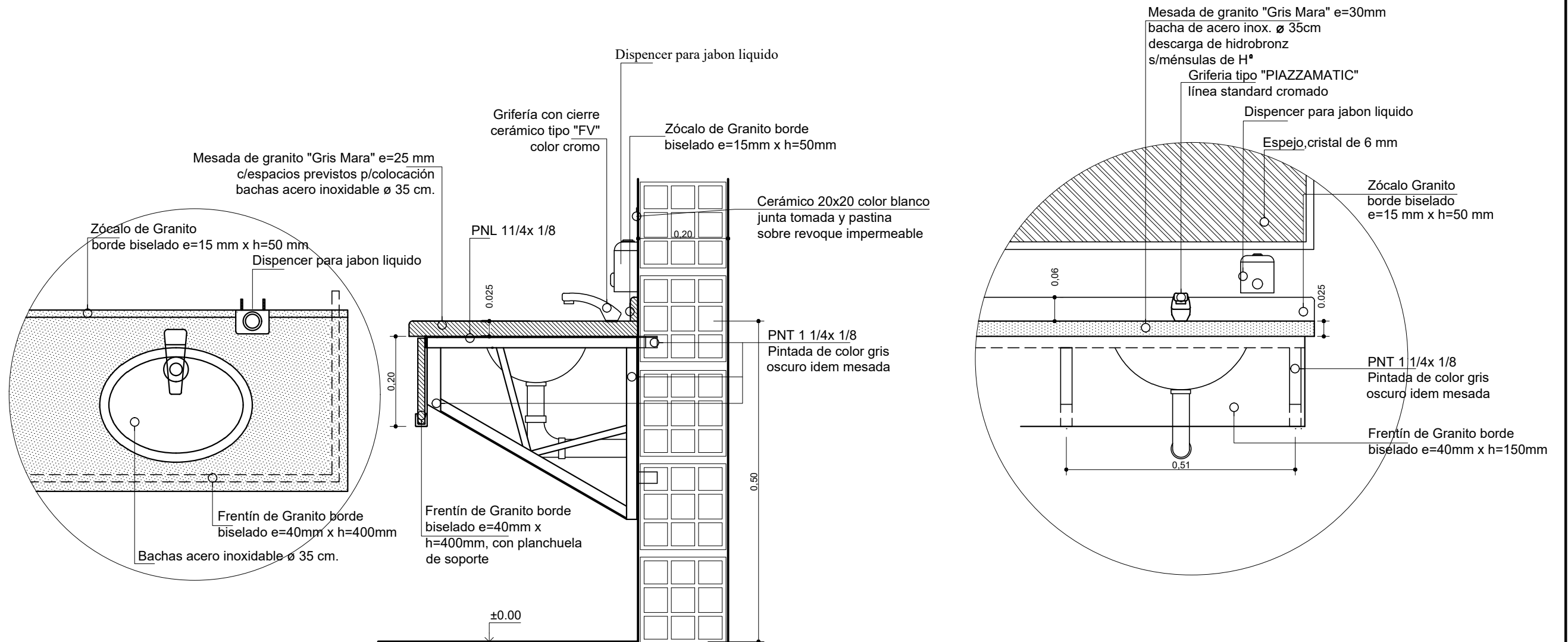
NOMBRE: Detalle de Pizarrón
ESCALA: 1:5

PLANO N°: DC-04

PLANTA

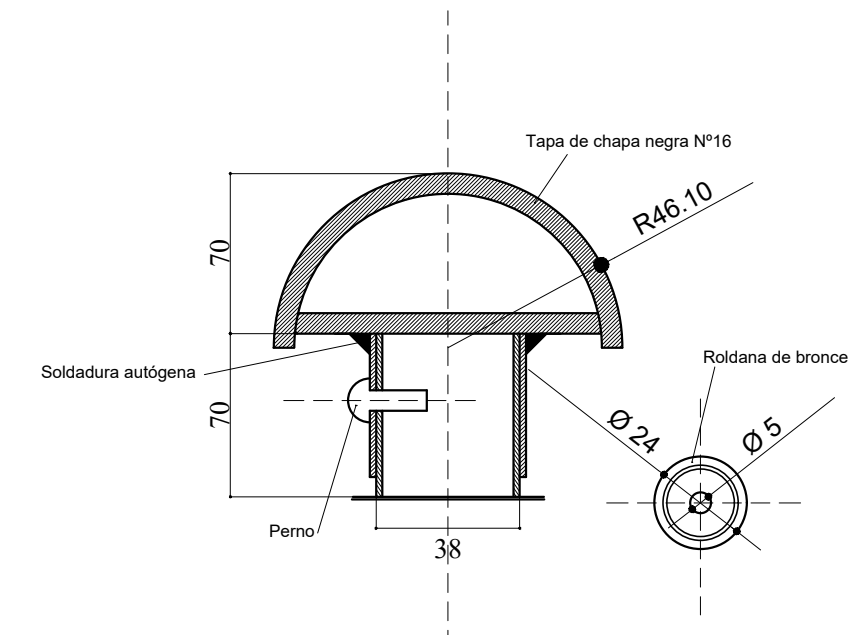
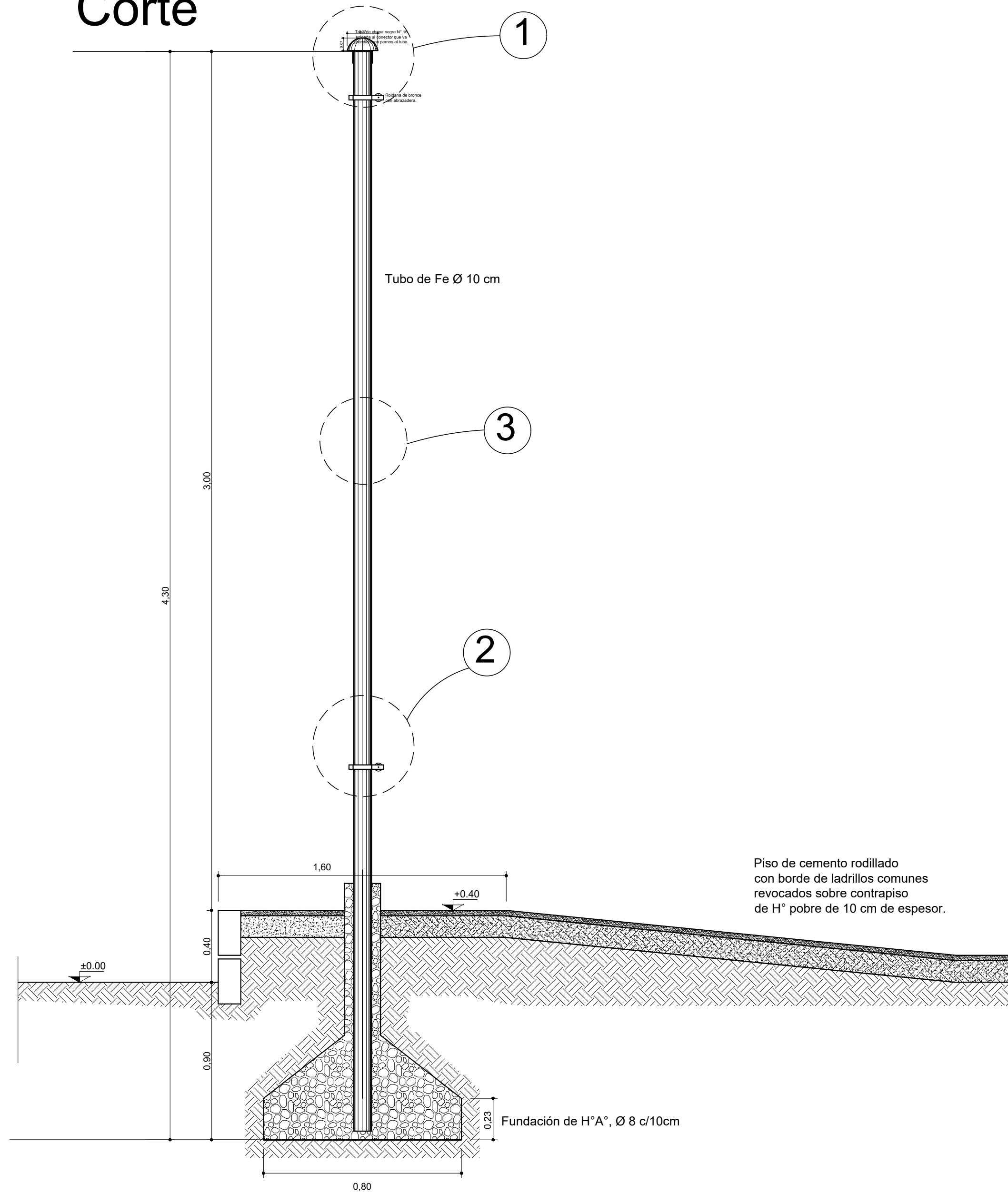
CORTE

VISTA

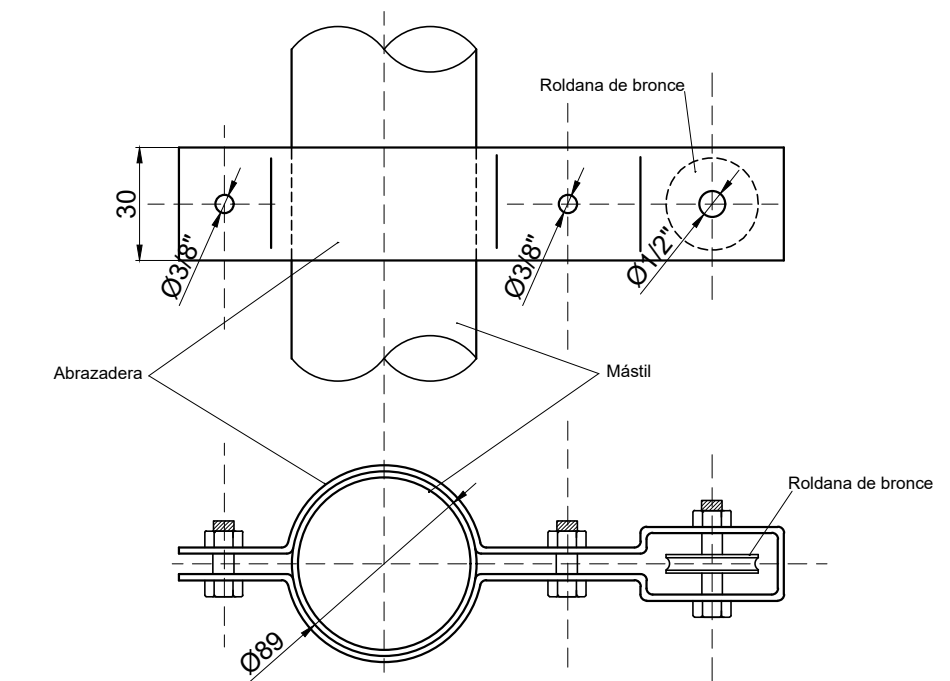


MINISTERIO DE EDUCACIÓN	COLONIA MARTÍNEZ	A Ruta Prov. N°27	JIN N°54 en Esc.508	CUE N°: 1801727-06 CUI N°: 1800648
			ESC. 508	COLONIA MARTINEZ - LAVALLE
SUBSECRETARÍA DE INFRAESTRUCTURA ESCOLAR			RESPONSABLE: Ing. Emilio Breard	NOMBRE: Detalle mesada de baños ESCALA: 1:5
				PLANO N°: DC-05

Corte

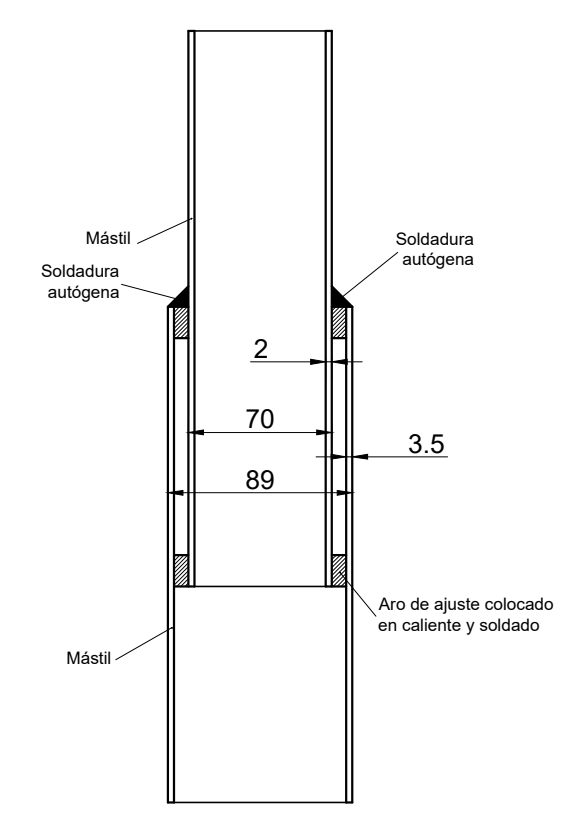
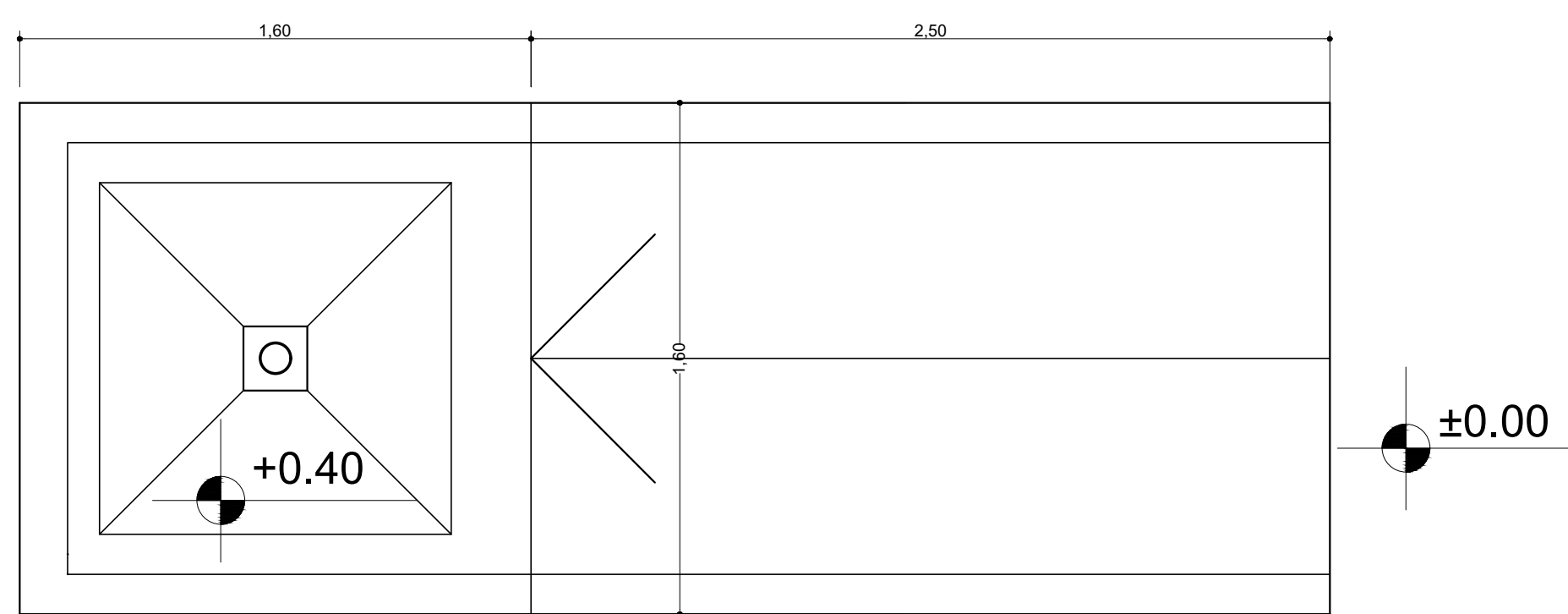


TAPA CON ROLDANA - Escala 1:2
MASTIL - DETALLE 1



ABRAZADERA CON ROLDANA - Sin escala
MASTIL - DETALLE 3

Planta

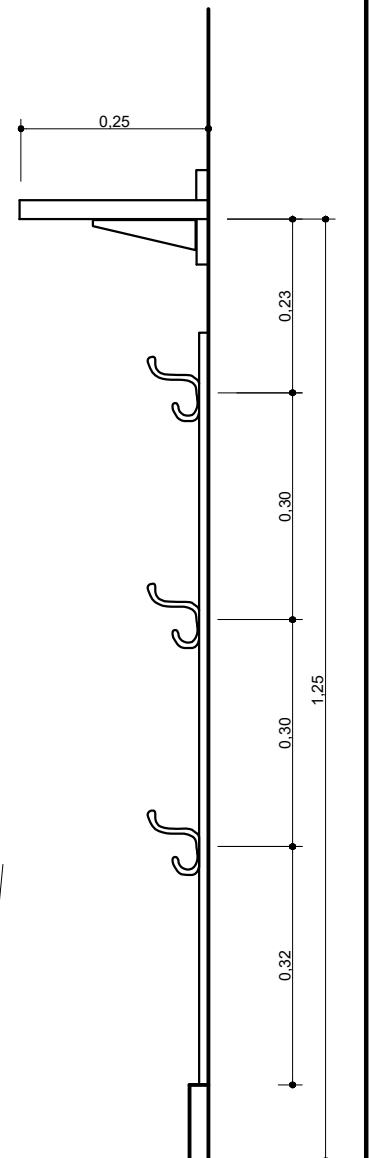
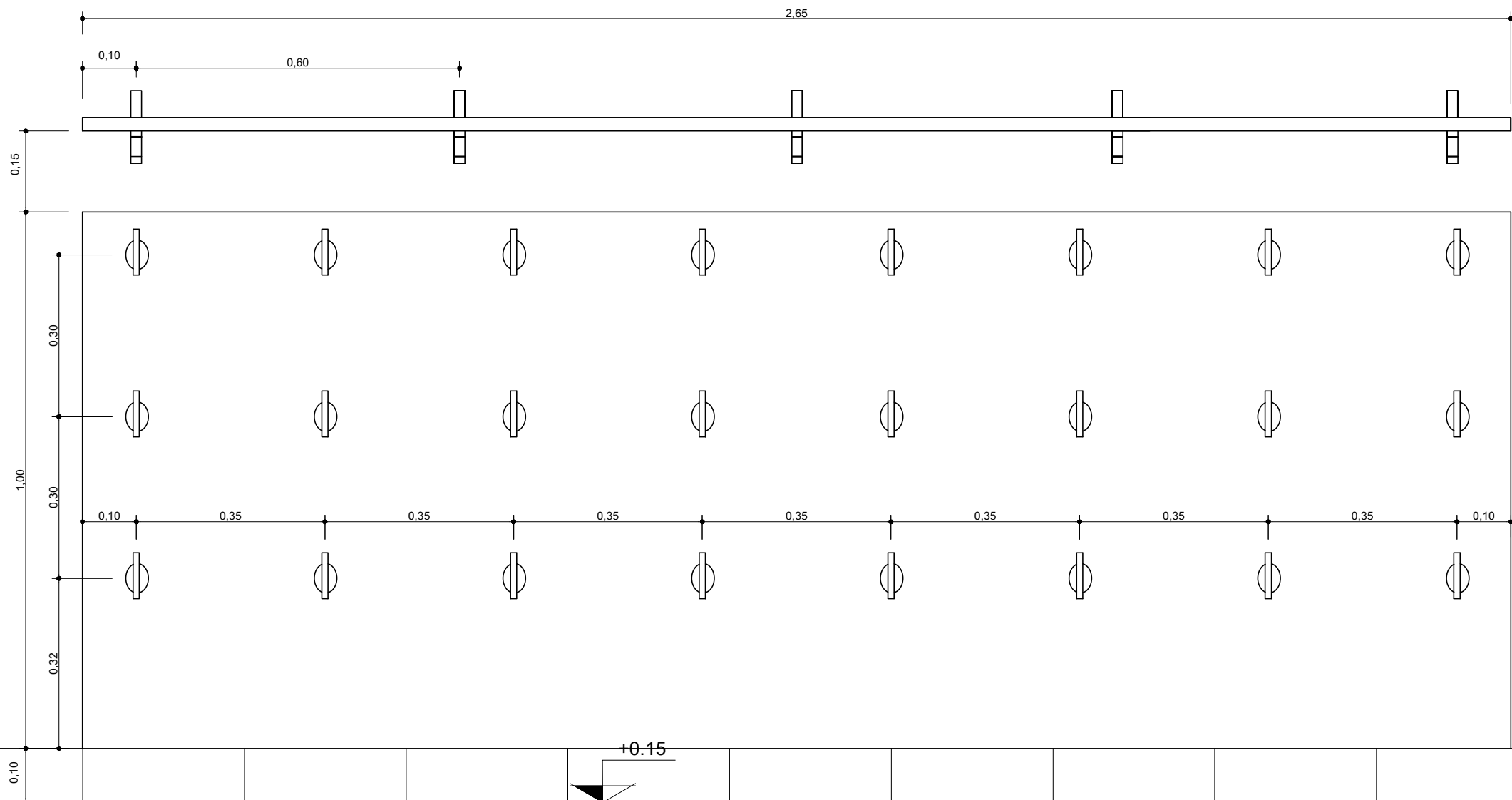


ENCHUFE - Escala 1:2
MASTIL - DETALLE 2

PATIO CÍVICO

	MINISTERIO DE EDUCACIÓN SUBSECRETARÍA DE INFRAESTRUCTURA ESCOLAR	COLONIA MARTINEZ A Ruta Prov. Nº27 ESC. 508	JIN Nº54 en Esc.508 RESPONSABLE: Ing. Emilio Breard	CUE Nº: 1801727-06 CUI Nº: 1800648 COLONIA MARTINEZ - LAVALLE NOMBRE: Detalle de Mástil ESCALA: 1:20 / 1:5 PLANO Nº:
				DC-06

ESTANTERIA Y PERCHERO

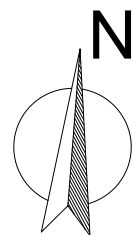


VISTA

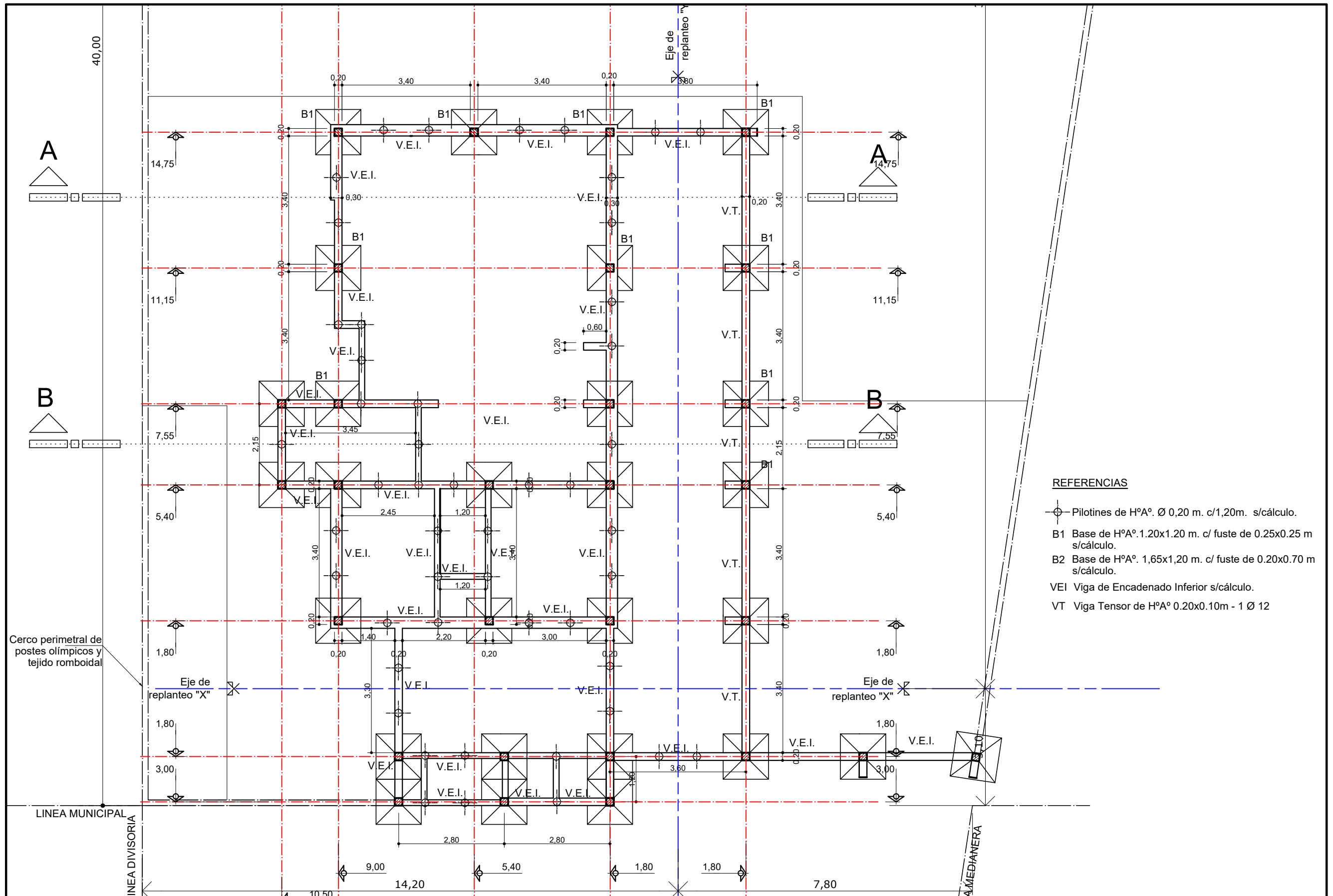
CORTE

ESTANTERIA: Rieles dobles de chapa terminados con pintura horneada color negro. Ménsulas de chapa idem rieles, distanciadas entre apoyos aprox. 60 cm. Estante fibrofácil melamínico 2 caras y cantos 18mm espesor, MASISA o equivalente, color blanco.

PERCHERO: 24 perchas dobles de bronce cada uno, atornilladas a madera de MDF con melamina color blanco 6"x 3/4"x 2,65m.



MINISTERIO DE EDUCACIÓN			JIN N°54 en Esc.508	CUE N°: 1801727-06 CUI N°: 1800648
			SUBSECRETARÍA DE INFRAESTRUCTURA ESCOLAR	RESPONSABLE: Ing. Emilio Breard



REFERENCIAS

- ⊙ Pilotes de H^ºA^º. Ø 0,20 m. c/1,20m. s/cálculo.
- B1 Base de H^ºA^º. 1.20x1.20 m. c/ fuste de 0.25x0.25 m s/cálculo.
- B2 Base de H^ºA^º. 1.65x1.20 m. c/ fuste de 0.20x0.70 m s/cálculo.
- VEI Viga de Encadenado Inferior s/cálculo.
- VT Viga Tensor de H^ºA^º 0.20x0.10m - 1 Ø 12

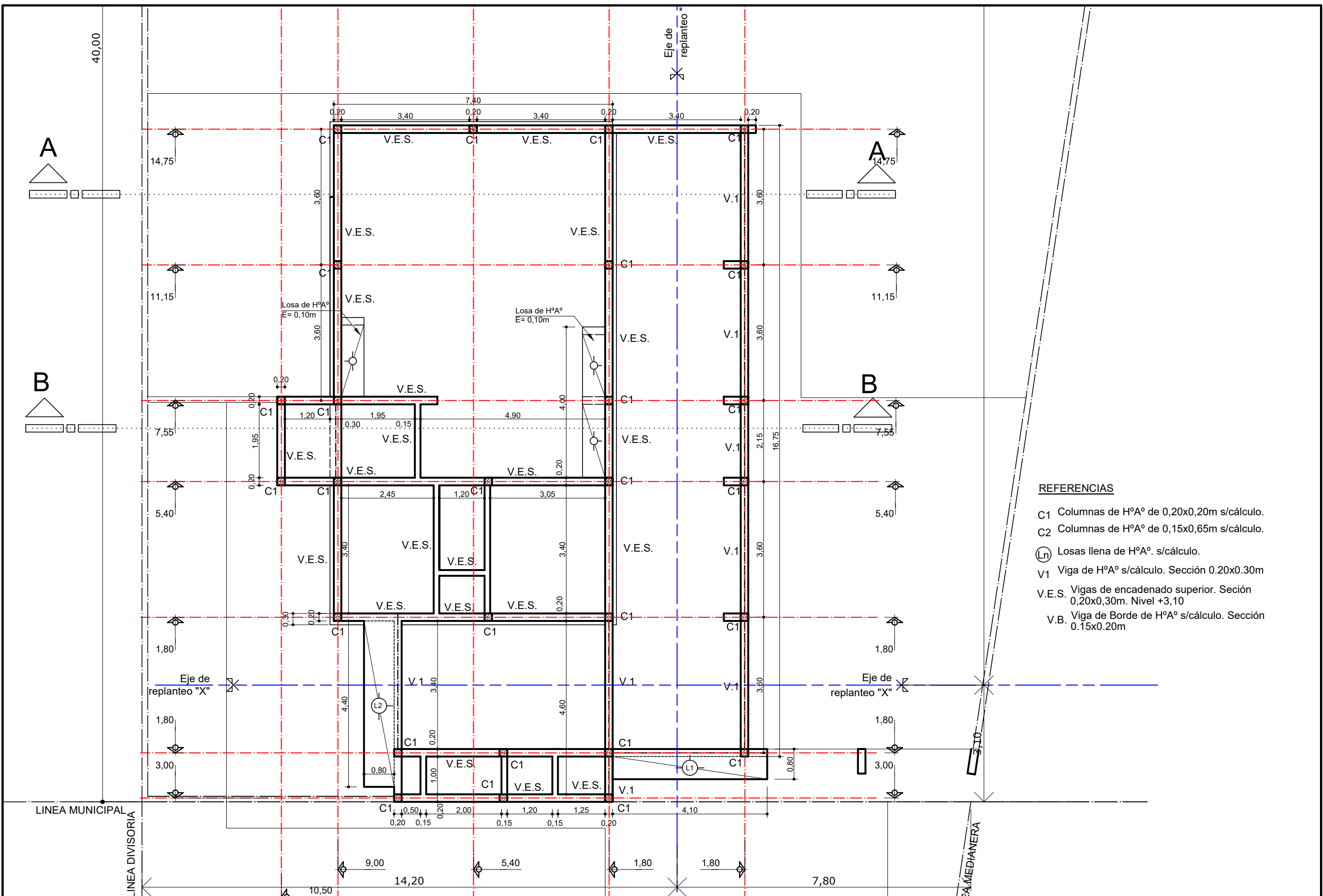
Cerco perimetral de postes olímpicos y tejido romboidal

LINEA MUNICIPAL

LINEA DIVISORIA

LINEA DIVISORIA

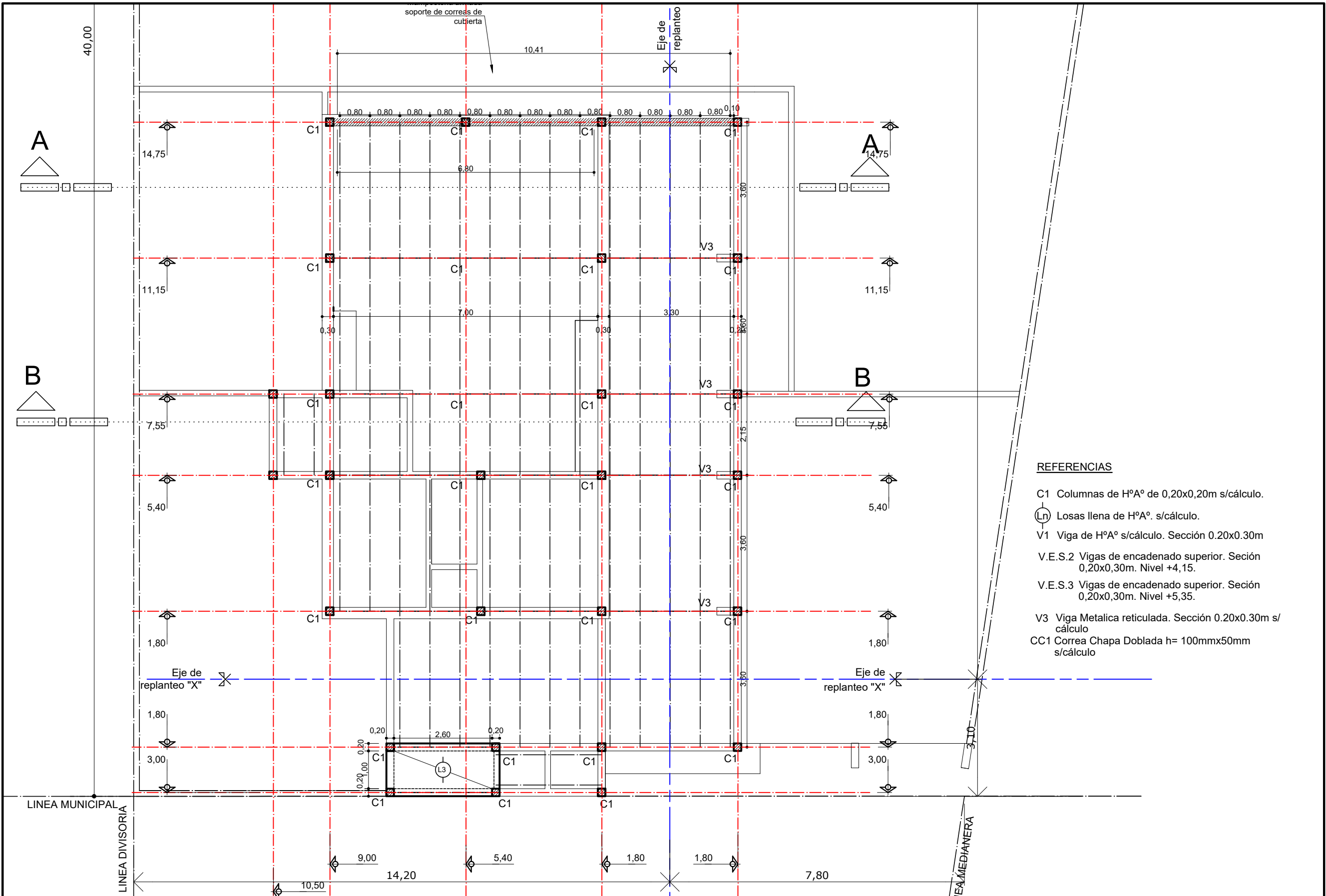
MINISTERIO DE EDUCACIÓN SUBSECRETARÍA DE INFRAESTRUCTURA ESCOLAR		JIN N°54 en Esc.508	CUE N°: 1801727-06 CUI N°: 1800648
		RESPONSABLE: Ing. Emilio Breard	NOMBRE: Planta de Fundaciones ESCALA: 1:100 PLANO N°: E-01



REFERENCIAS

- C1 Columnas de H°A° de 0,20x0,20m s/cálculo.
- C2 Columnas de H°A° de 0,15x0,65m s/cálculo.
- (L_n) Losas llenas de H°A° s/cálculo.
- V1 Viga de H°A° s/cálculo. Sección 0.20x0.30m
- V.E.S. Vigas de encadenado superior. Sección 0,20x0,30m. Nivel +3,10
- V.B. Viga de Borde de H°A° s/cálculo. Sección 0.15x0.20m

<p>MINISTERIO DE EDUCACIÓN</p>	<p>COLONIA MARTÍNEZ ESC. 508</p>	<p>JIN N°54 en Esc.508</p>	<p>CUE N°: 1801727-06 CUI N°: 1800648</p>
		<p>SUBSECRETARÍA DE INFRAESTRUCTURA ESCOLAR</p>	<p>RESPONSABLE: Ing. Emilio Breard</p>

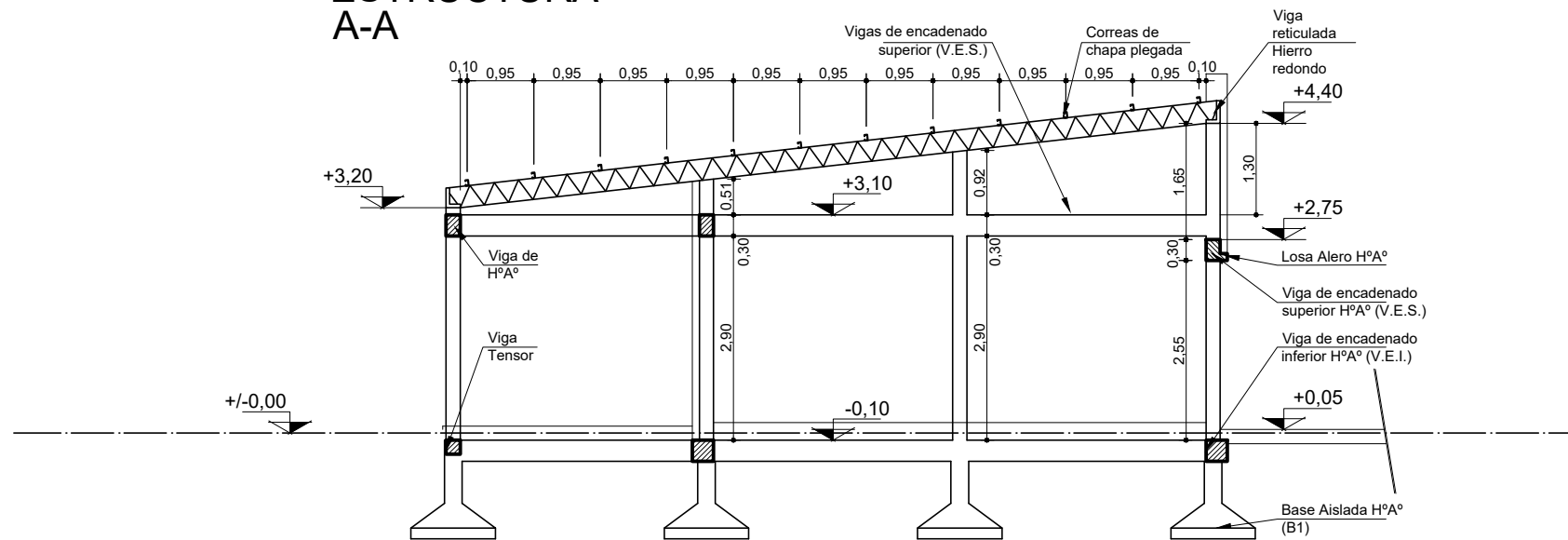


REFERENCIAS

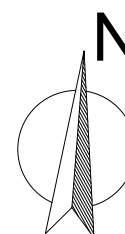
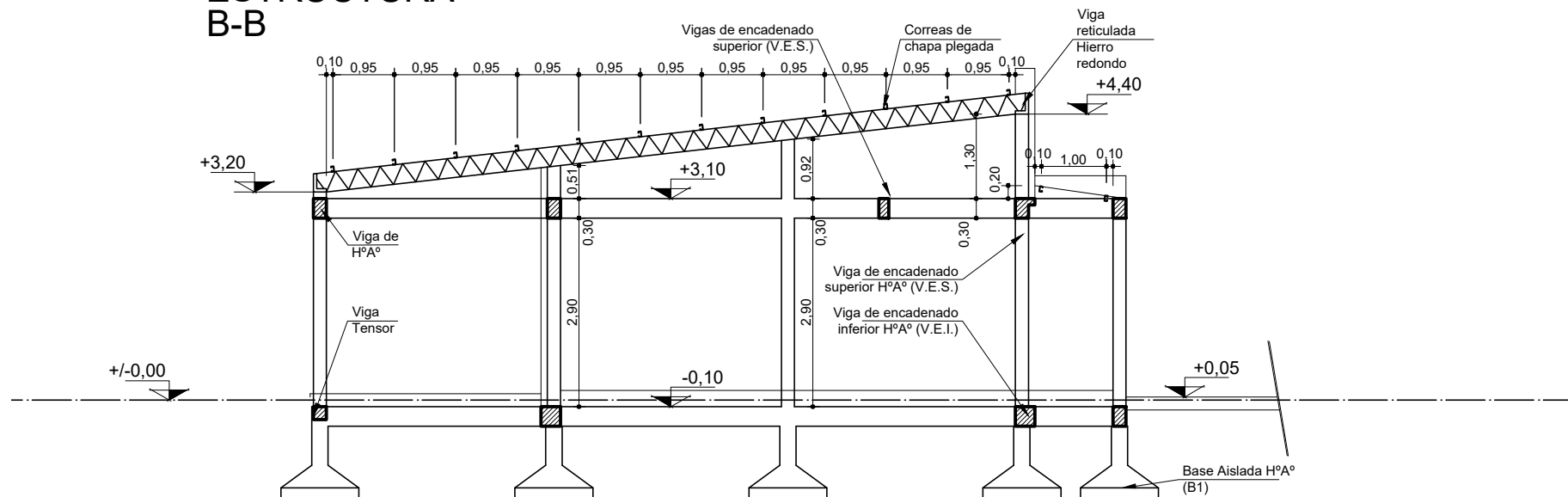
- C1 Columnas de H^oA^o de 0,20x0,20m s/cálculo.
- (Ln) Losas llena de H^oA^o. s/cálculo.
- V1 Viga de H^oA^o s/cálculo. Sección 0.20x0.30m
- V.E.S.2 Vigas de encadenado superior. Sección 0,20x0,30m. Nivel +4,15.
- V.E.S.3 Vigas de encadenado superior. Sección 0,20x0,30m. Nivel +5,35.
- V3 Viga Metalica reticulada. Sección 0.20x0.30m s/ cálculo
- CC1 Correa Chapa Doblada h= 100mmx50mm s/cálculo

MINISTERIO DE EDUCACIÓN SUBSECRETARÍA DE INFRAESTRUCTURA ESCOLAR		JIN N°54 en Esc.508	CUE N°: 1801727-06 CUI N°: 1800648
		RESPONSABLE: Ing. Emilio Breard	COLONIA MARTÍNEZ - LAVALLE NOMBRE: Planta de Cubierta ESCALA: 1:100 PLANO N°: E-03

CORTE DE ESTRUCTURA A-A



CORTE DE ESTRUCTURA B-B



MINISTERIO DE EDUCACIÓN

SUBSECRETARÍA DE INFRAESTRUCTURA ESCOLAR

COLONIA MARTÍNEZ
ESC. 508



JIN N°54 en Esc.508

RESPONSABLE: Ing. Emilio Breard

CUE N°: 1801727-06
CUI N°: 1800648

COLONIA MARTÍNEZ - LAVALLE

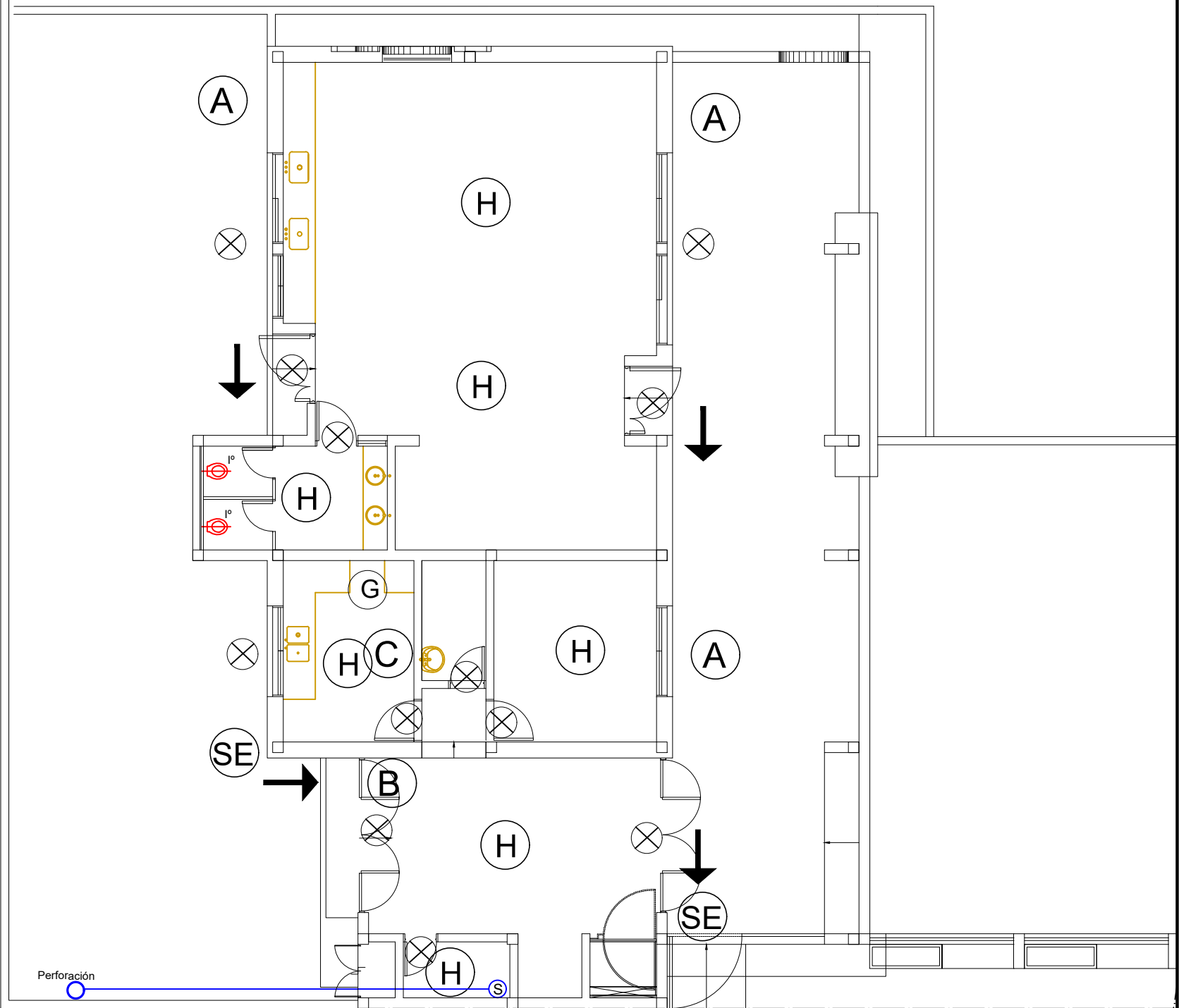
NOMBRE: Cortes Estructurales

ESCALA: 1:100

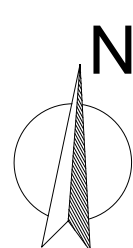
PLANO N°: **E-04**

REFERENCIAS

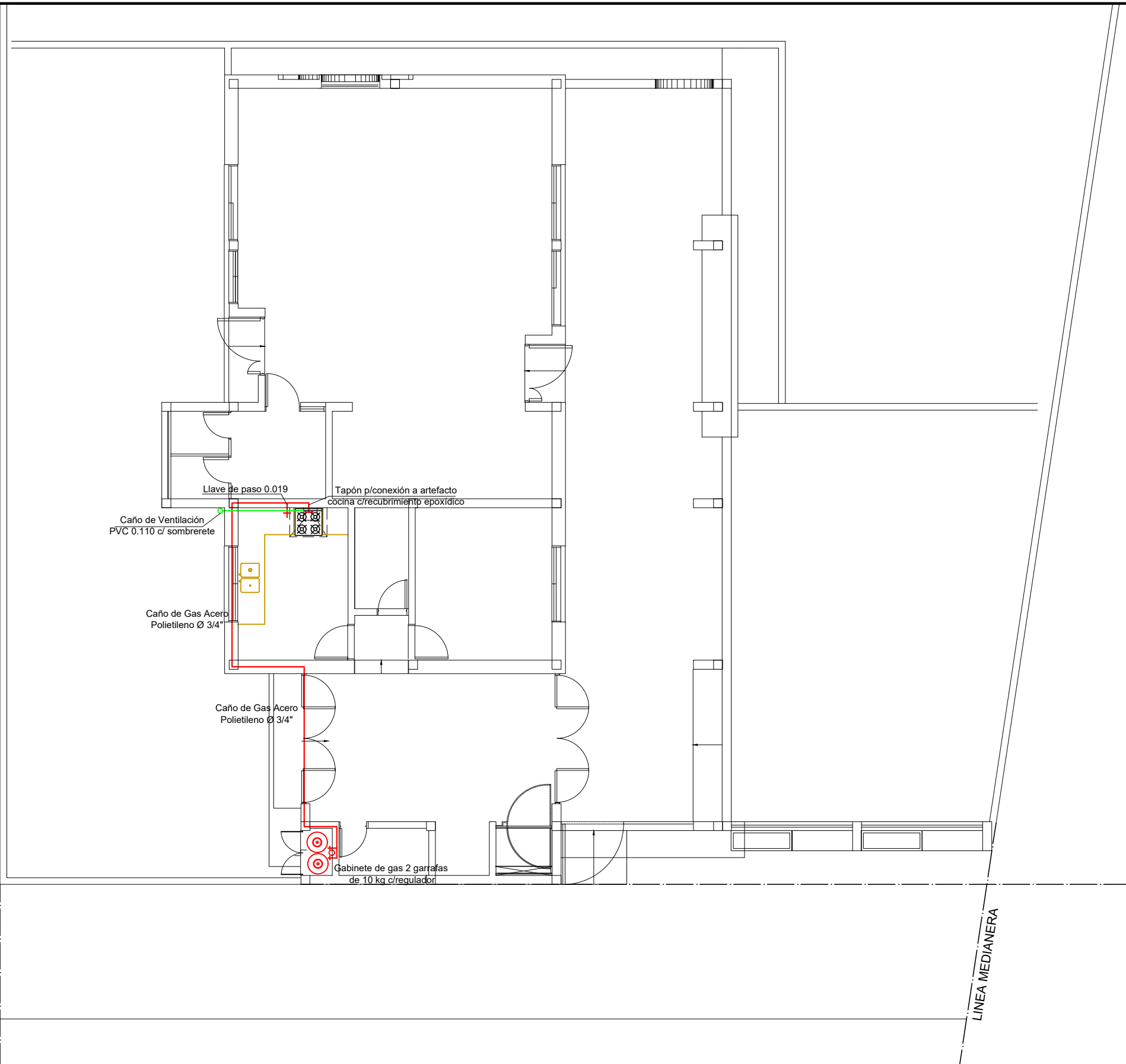
- A** Ext. en polvo Bajo Presión A,B,C, cap. 5 kg.
- B** Ext. en polvo Bajo Presión B,C, cap. 5 kg.
- C** Ext. en polvo Bajo Presión ABCK cap. 5 kg.
- G** Detector de gas
- ⊗ Luz de Emergencias
- ➔ Señalización Salida de Emergencias
- SE** Salida de Emergencias
- H** Detector de Humo



LINEA MUNICIPAL
LINEA DIVISORIA



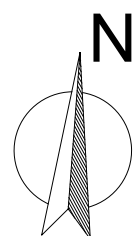
MINISTERIO DE EDUCACIÓN SUBSECRETARÍA DE INFRAESTRUCTURA ESCOLAR		JIN N°54 en Esc.508	CUE N°: 1801727-06 CUI N°: 1800648
		RESPONSABLE: Ing. Emilio Breard	COLONIA MARTINEZ - LAVALLE NOMBRE: Instalación contra incendios ESCALA: 1:100 PLANO N°: ICI-01



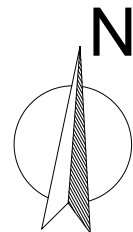
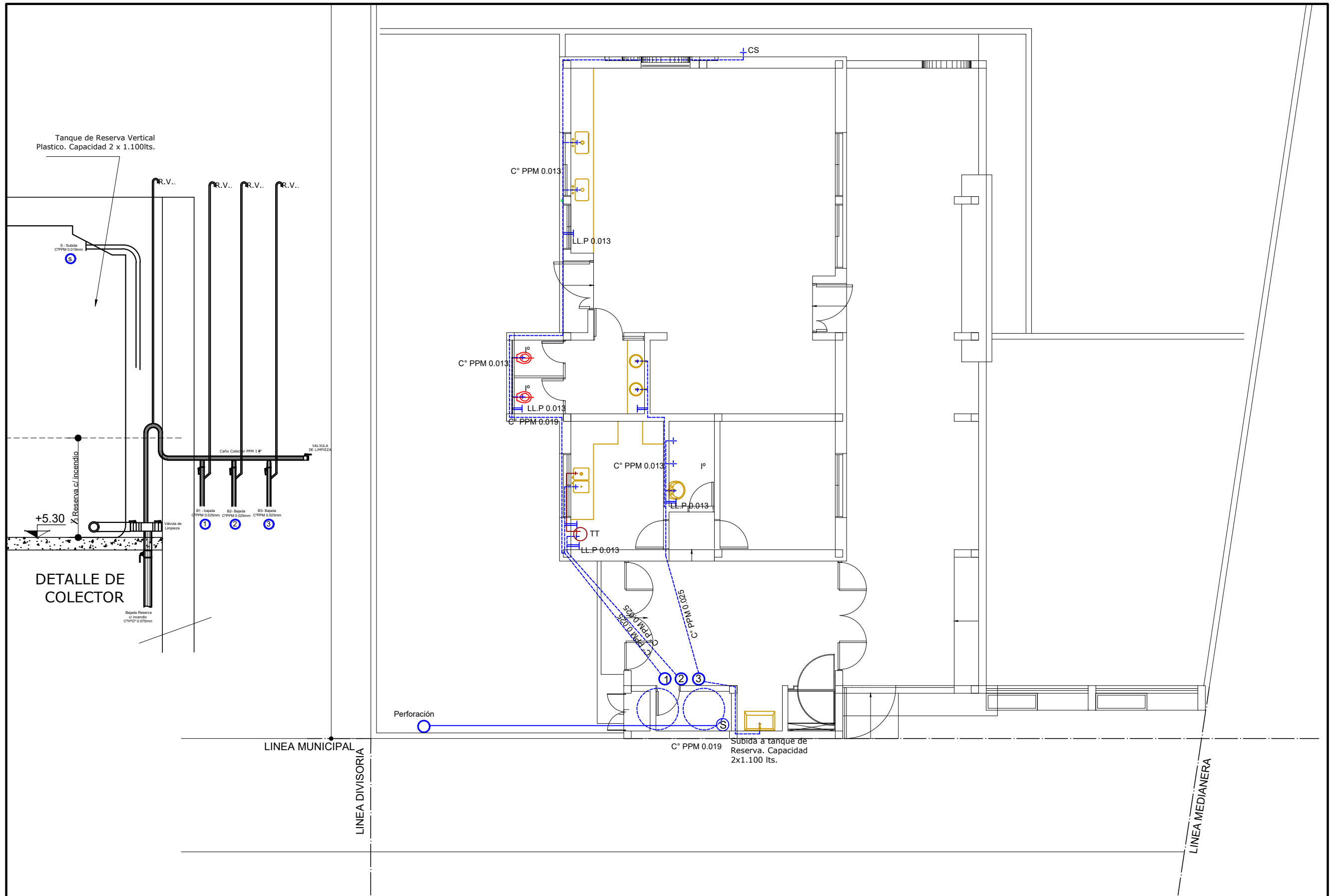
LINEA MUNICIPAL

LINEA DIVISORIA

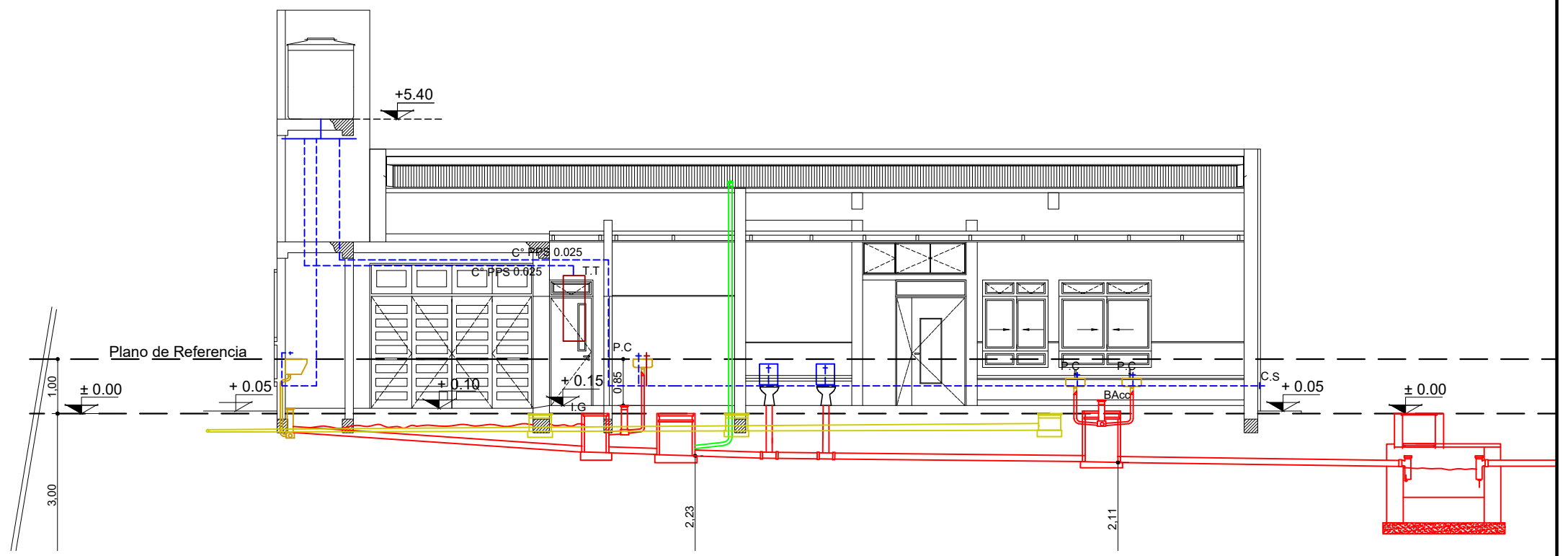
LINEA MEDIANERA



MINISTERIO DE EDUCACIÓN SUBSECRETARÍA DE INFRAESTRUCTURA ESCOLAR		JIN N°54 en Esc.508	CUE N°: 1801727-06 CUI N°: 1800648
		RESPONSABLE: Ing. Emilio Breard	COLONIA MARTINEZ - LAVALLE NOMBRE: Instalación de Gas ESCALA: 1:100 PLANO N°: IG-01



MINISTERIO DE EDUCACIÓN SUBSECRETARÍA DE INFRAESTRUCTURA ESCOLAR		JIN N°54 en Esc.508	CUE N°: 1801727-06 CUI N°: 1800648
		RESPONSABLE: Ing. Emilio Breard	COLONIA MARTINEZ - LAVALLE NOMBRE: Instalación Sanitaria ESCALA: Provisión de agua 1:100 PLANO N°: IS-01



Cálculo de Cámara Séptica
 De acuerdo a la minuta de Essbio S.A. se tiene:
 $V=N*(D*T+100*Lf)$
 Donde:
 V: Volumen de la cámara séptica
 N: Número de habitantes servidos (cantidad de alumnos)
 D: Dotación de aguas servidas (Lt/ab/día) 160lt/ab/día
 Lf.: Contribución de Lodos 0.26 lt/ab
 T: Periodo de Retención 1día.....18hs=0.75día

$V= 25hab (160lt./hab/día \times 0.75día + 100 \times 0.26lt./hab) = 1430 lts = 1.43m^3$

S: V / H

S: Superficie de cámara
 V: Volumen util de cámara
 H: Altura util de cámara

$S= 1.43 m^3 / 0.90 m = 1.58m^2$
 Relación Largo/Ancho:2/1
 Ancho= 0.90
 Largo= 1.80

REFERENCIAS

- CI Cámara de Inspección
- NA Neutralizador de Acidos
- IG Interceptor de Grasas
- PPA Pileta de Piso Abierta
- PPT Pileta de Piso Tapada
- BACC Boca de Acceso

Cálculo Cámara Inspección
 250 lts/ personas/ día x 10 personas= 2.50m³
 Altura cámara h min= 0.80m h max= 1.50m

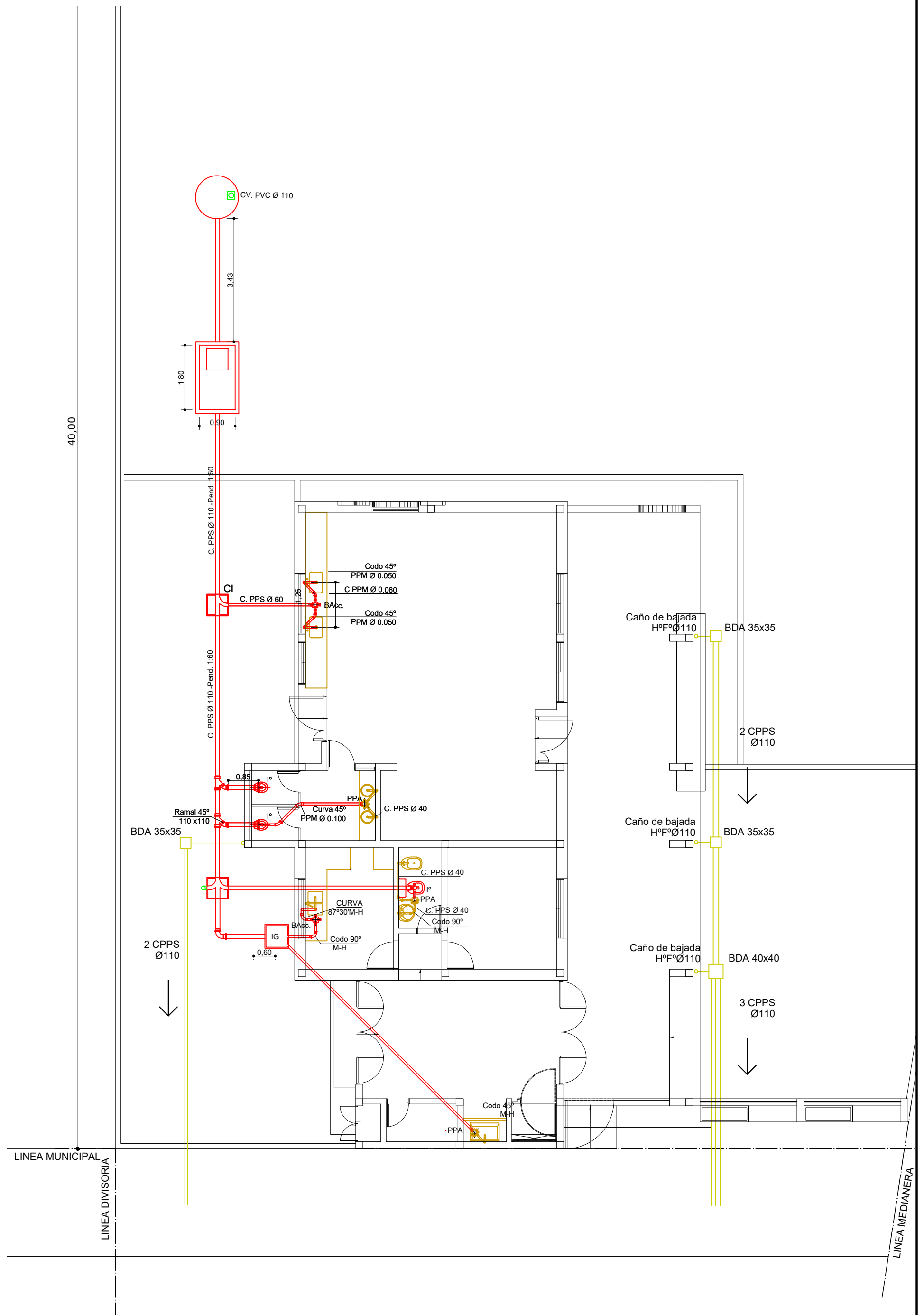
Calculo de Sup.

$S = \frac{V}{H} = \frac{2.50}{1.50} = 1.66$

Dimensiones a= 1.20m
 b= 0.60m

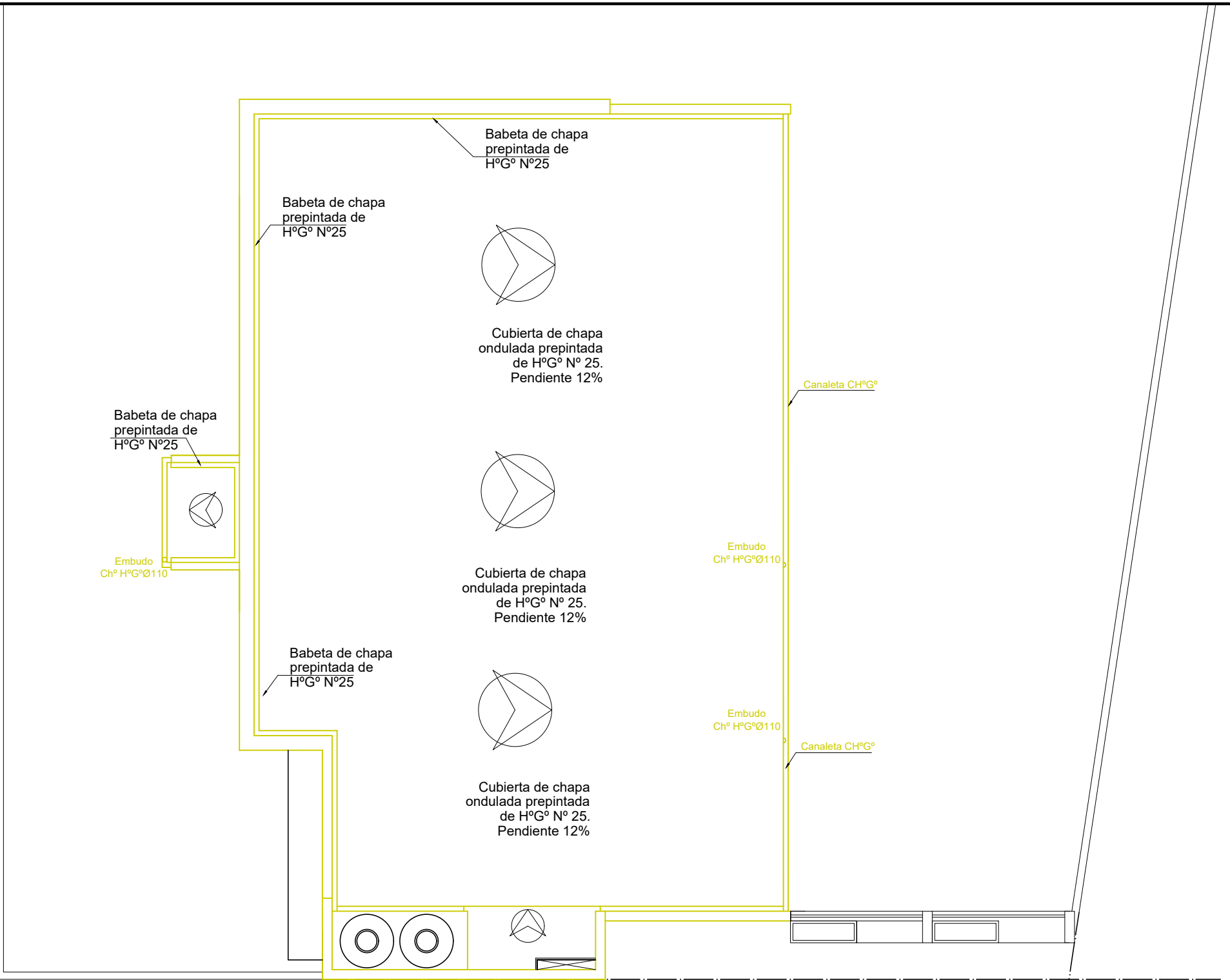
Calculo de altura

$h = \frac{2.50}{S} = \frac{2.50}{1.66} = 1.50$



	MINISTERIO DE EDUCACIÓN		JIN N°54 en Esc.508	CUE N°: 1801727-06 CUI N°: 1800648
	SUBSECRETARÍA DE INFRAESTRUCTURA ESCOLAR		COLONIA MARTINEZ ESC. 508	RESPONSABLE: Ing. Emilio Breard

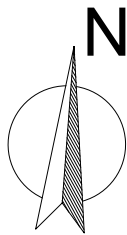
40



LINEA MUNICIPAL

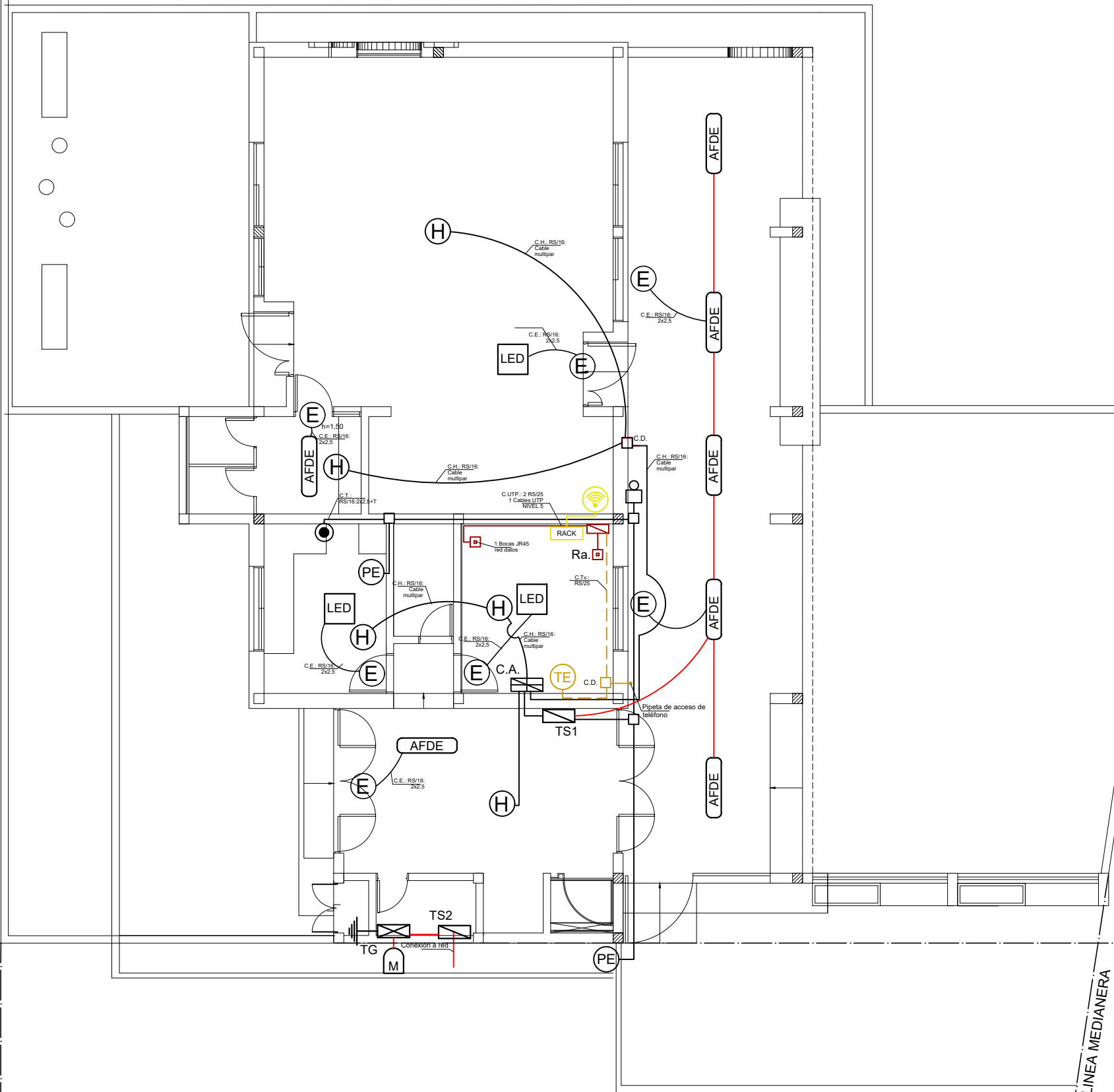
LINEA DIVISORIA

LINEA MEDIANERA



MINISTERIO DE EDUCACIÓN SUBSECRETARÍA DE INFRAESTRUCTURA ESCOLAR		JIN N°54 en Esc.508 RESPONSABLE: Ing. Emilio Breard	CUE N°: 1801727-06 CUI N°: 1800648
			COLONIA MARTINEZ - LAVALLE NOMBRE: Instalación Sanitaria Desagüe Pluvial. Planta Techo ESCALA: 1:100 PLANO N°: IS-03

REFERENCIAS	
C.A.	Central de Alarma
	Modem (Router) WIFI
	Luces de Emergencia
	Detector de Humo
	Portero eléctrico
	Teléfono
	Televisión
	Pulsador con temporizador
	Campanilla
	Armario principal de comunicaciones (Rack). Switch, Patch Panel. 24 Bocas. Principal
	Toma JR45 CAT Red Datos
C.P.E.T.	Circuito de Portero Eléctrico y Timbre de recreo
C.H.	Circuito de Detectores de Humo
C.E.	Circuito de Luces de emergencia
C.Te.	Circuito de Teléfono (unicamente cañerías)
C.Tv.	Circuito de Televisión por cable (unicamente cañerías)
C.T.	Circuito de Timbre
C.UTP.	Circuito de Red informática



LINEA MUNICIPAL

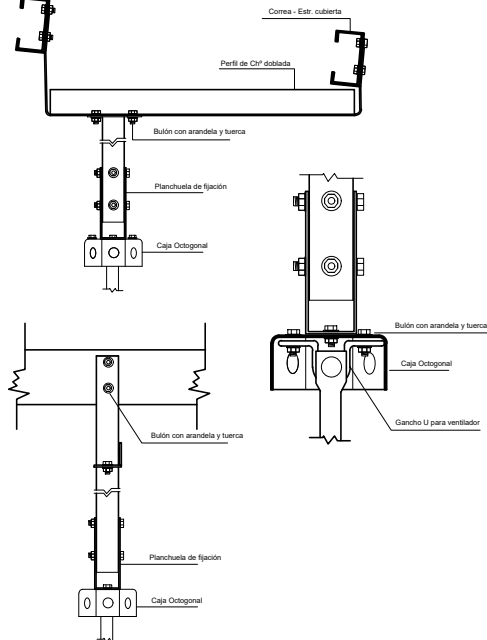
LINEA DIVISORIA

LINEA MEDIANERA

 N MINISTERIO DE EDUCACIÓN	 COLONIA MARTÍNEZ ESC. 508 A Ruta Prov. N°27	JIN N°54 en Esc.508 RESPONSABLE: Ing. Emilio Breard	CUE N°: 1801727-06 CUI N°: 1800648
			COLONIA MARTÍNEZ - LAVALLE NOMBRE: Instalación Baja Tensión ESCALA: 1:100 PLANO N°: IEBT-01

40,01

MODO DE FIJACIÓN DE CENTROS SUSPENDIDOS



REFERENCIAS

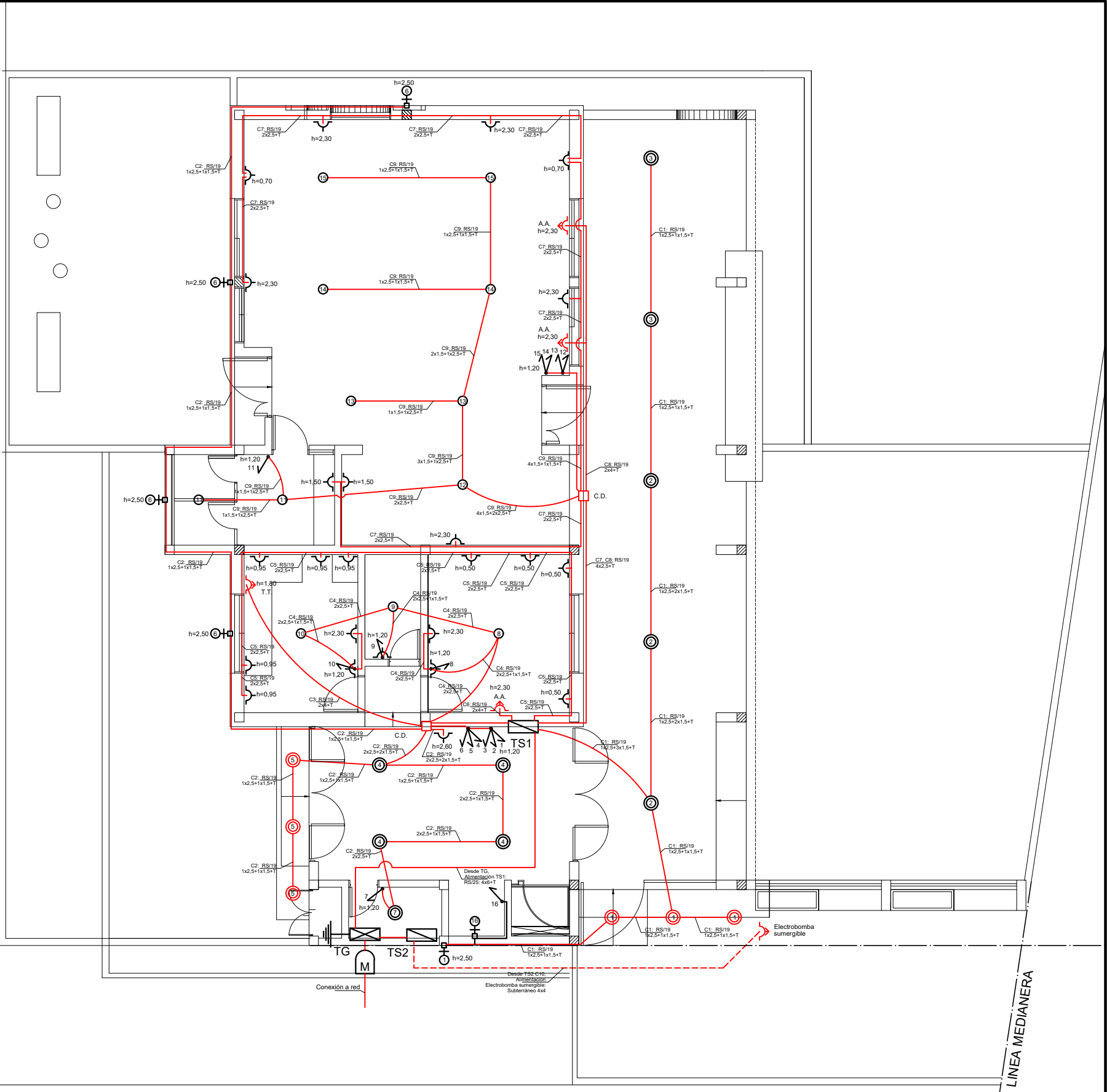
Símbolo	Descripción
	Medidor
	Tablero General
	Tablero Seccional
	Puesta a Tierra
	Aplicador para exterior. H=3,15. Caja octogonal semipesada grande.
	Centro Suspendido. Caja octogonal semipesada grande suspendido a estructura de techo.
	Centro. Caja octogonal semipesada embutida en losa de H²A².
	Llaves de 2 puntos. Caja rectangular semipesada 5x10.
	Llaves de 1 punto. Caja rectangular semipesada 5x10.
	Tomacorrientes 10 A. Caja rectangular semipesada 5x10.
	Tomacorrientes 20 A. Caja rectangular semipesada 5x10.
	Caja de Derivación. Caja cuadrada semipesada 10x10.

Toda la cañería será de acero semipesado según medidas indicada en cada caso.

LINEA MUNICIPAL

LINEA DIVISORIA

LINEA MEDIANERA



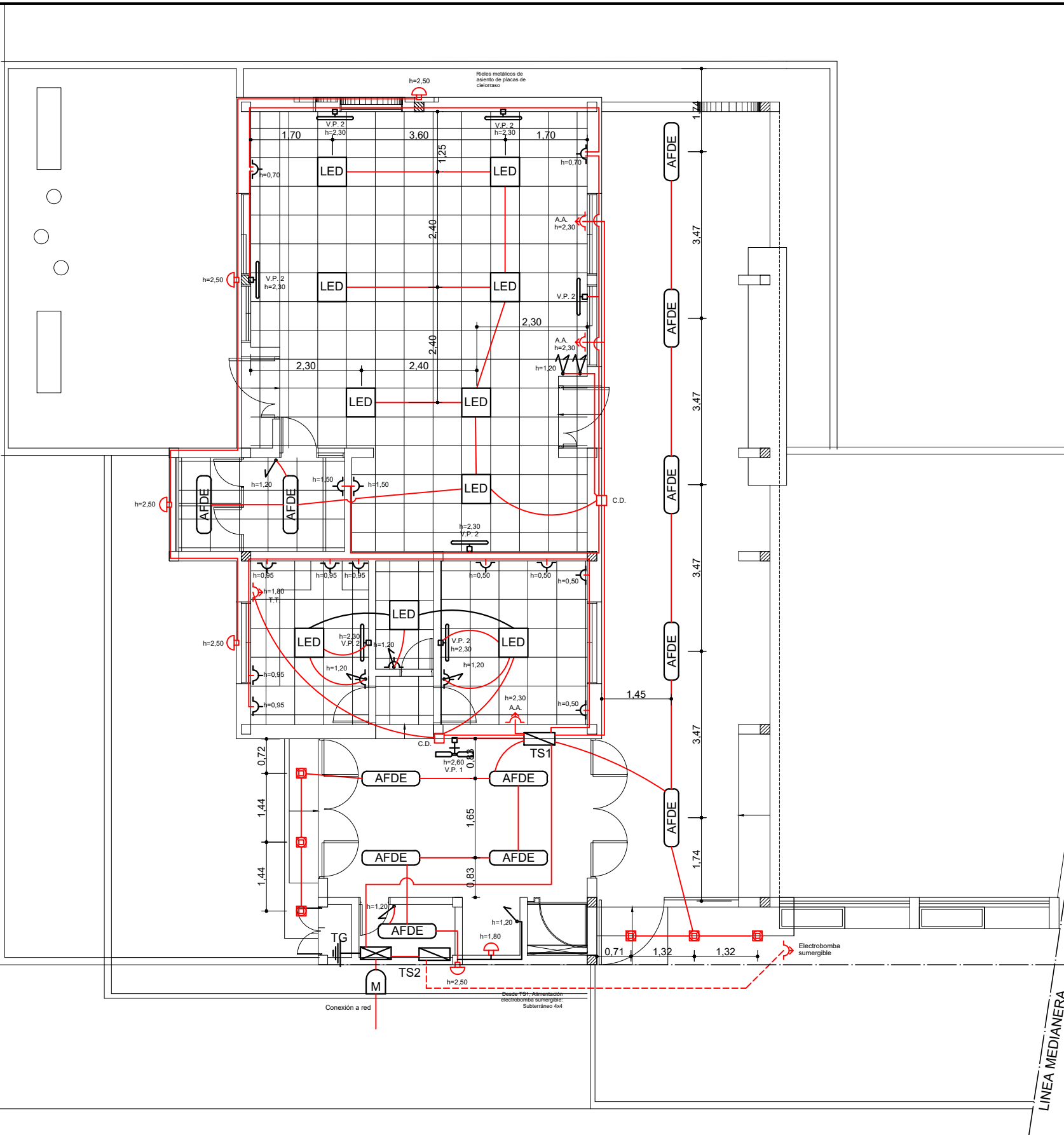
	MINISTERIO DE EDUCACIÓN		JIN N°54 en Esc.508	CUE N°: 1801727-06 CUI N°: 1800648
	COLONIA MARTÍNEZ ESC. 508		A Ruta Prov. N°27	RESPONSABLE: Ing. Emilio Breard
	SUBSECRETARÍA DE INFRAESTRUCTURA ESCOLAR		ESC. 508	NOMBRE: INSTALACIÓN ELÉCTRICA ESCALA: 1:100 PLANO N°: IEMT-01

REFERENCIAS

Segun PETP	Símbolo	Descripción
		Medidor
		Tablero General
		Tablero Seccional
		Puesta a Tierra
TIPO "A"		Panel led 60x60 42 w. de embutir. Phillips o similar calidad.
TIPO "B"		Plafón estanco, cuerpo y difusor de inyección de 36 w. Modelo Marea 2x de Lumenac o similar calidad
		Boca de alimentación de proyector
TIPO "C"		Artefacto aplique exterior. H=3,15. Semicircular, Modelo Level de Lucciola o similar calidad
VENTILADOR DE PARED		Ventilador de Pared 26" (h=2,30). Tres paletas y carcasa metálicas. Tipo Bárcala o calidad superior.
VENTILADOR DE PARED		Ventilador de Pared 22" (h=2,30). Tres paletas y carcasa metálicas. Tipo Bárcala o calidad superior.
TIPO "F"		Artefacto colgante industriales con difusordad. prismático de policarbonato. Cuerpo en inyección de aluminio. Lámpara 250 w. Modelo Alfa 2 de lumenac o calidad superior.
TIPO "E"		Artefacto de iluminación de aplicar exterior. Cuerpo de aluminio, reflector óptico de cristal templado, lámpara gu10-LED. Modelo Wing III de lucciola o calidad superior.
COLUMNA DE ILUMINACION		Columnas de Iluminación Ø60mm. Cuerpo de aluminio inyectado, tapa de aluminio, 2 lámparas E27 de 85w bajo consumo. Modelo Garden 2 2E27 de lumenac o calidad superior.
		Soporte metálico para proyector, fijado a la estructura de cubierta.
		Llaves de 2 puntos
		Llaves de 1 puntos
		Tomacorrientes 10 A. Caja rectangular semipesada 5x10.
		Tomacorrientes 20 A. Caja rectangular semipesada 5x10.
		Caja de Derivación. Caja cuadrada semipesada 10x10.

Toda la cañería será de acero semipesado según medidas indicada en cada caso.

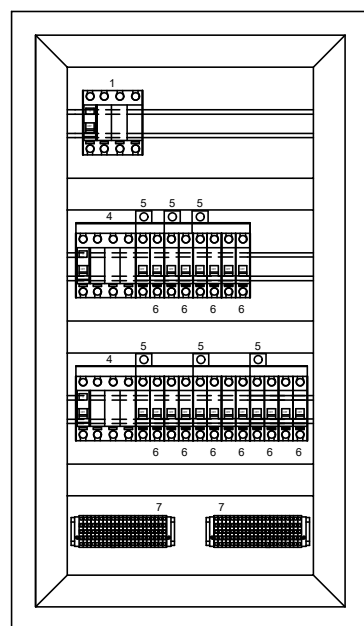
LINEA MUNICIPAL
LINEA DIVISORIA



LINEA MEDIANERA

 MINISTERIO DE EDUCACIÓN SUBSECRETARÍA DE INFRAESTRUCTURA ESCOLAR	 COLONIA MARTÍNEZ ESC. 508 A Ruta Prov. Nº27	JIN Nº54 en Esc.508	CUE Nº: 1801727-06 CUI Nº: 1800648
		RESPONSABLE: Ing. Emilio Breard	COLONIA MARTINEZ - LAVALLE NOMBRE: INSTALACIÓN ELÉCTRICA ESCALA: Artefactos 1:100 PLANO Nº: IEMT-02

ESQUEMA UNIFILAR



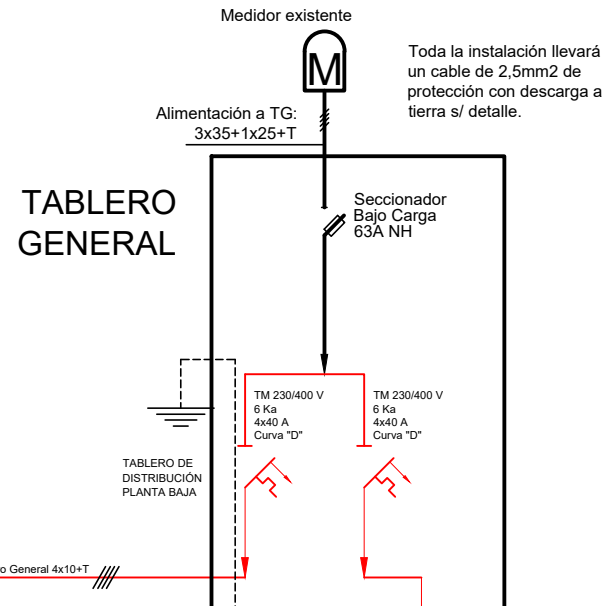
DETALLE FÍSICO DE TABLERO
TABLERO SECCIONAL N°1

Referencias

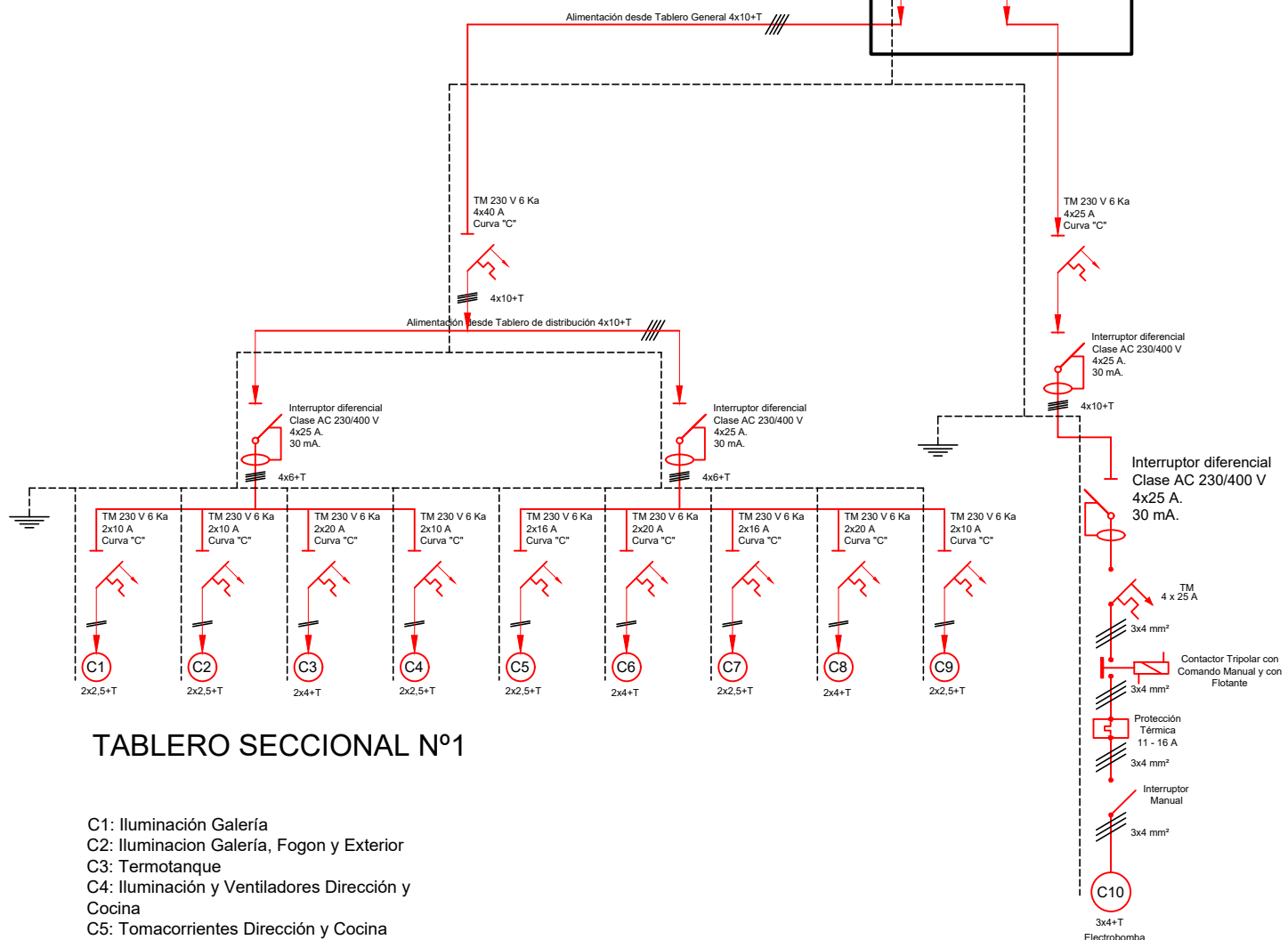
- 1- INT. DIFERENCIAL 4x40A
- 2- INTERRUPTOR TERMOMAGNÉTICO TETRAPOLAR 4x40
- 3- RIEL DIN
- 4- INT. DIFERENCIAL 4x25A
- 5- PEINE DE ALIMENTACION BIPOLAR REPARTIDO POR FASES
- 6- INTERRUPTOR TERMOMAGNÉTICO BIPOLAR
- 7- BORNERAS COMPONIBLES DE SALIDA

TABLERO SECCIONAL N°1

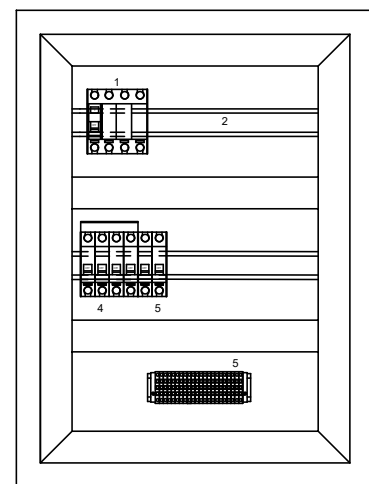
- C1: Iluminación Galería
- C2: Iluminación Galería, Fogón y Exterior
- C3: Termotanque
- C4: Iluminación y Ventiladores Dirección y Cocina
- C5: Tomacorrientes Dirección y Cocina
- C6: Aire Acondicionado Dirección
- C7: Tomacorrientes Sala
- C8: Aire Acondicionado Sala
- C9: Iluminación Sala



Toda la instalación llevará un cable de 2,5mm² de protección con descarga a tierra s/ detalle.



TABLERO SECCIONAL N°2 SALA DE BOMBEO



DETALLE FÍSICO DE TABLERO
TABLERO SECCIONAL N°2

Referencias

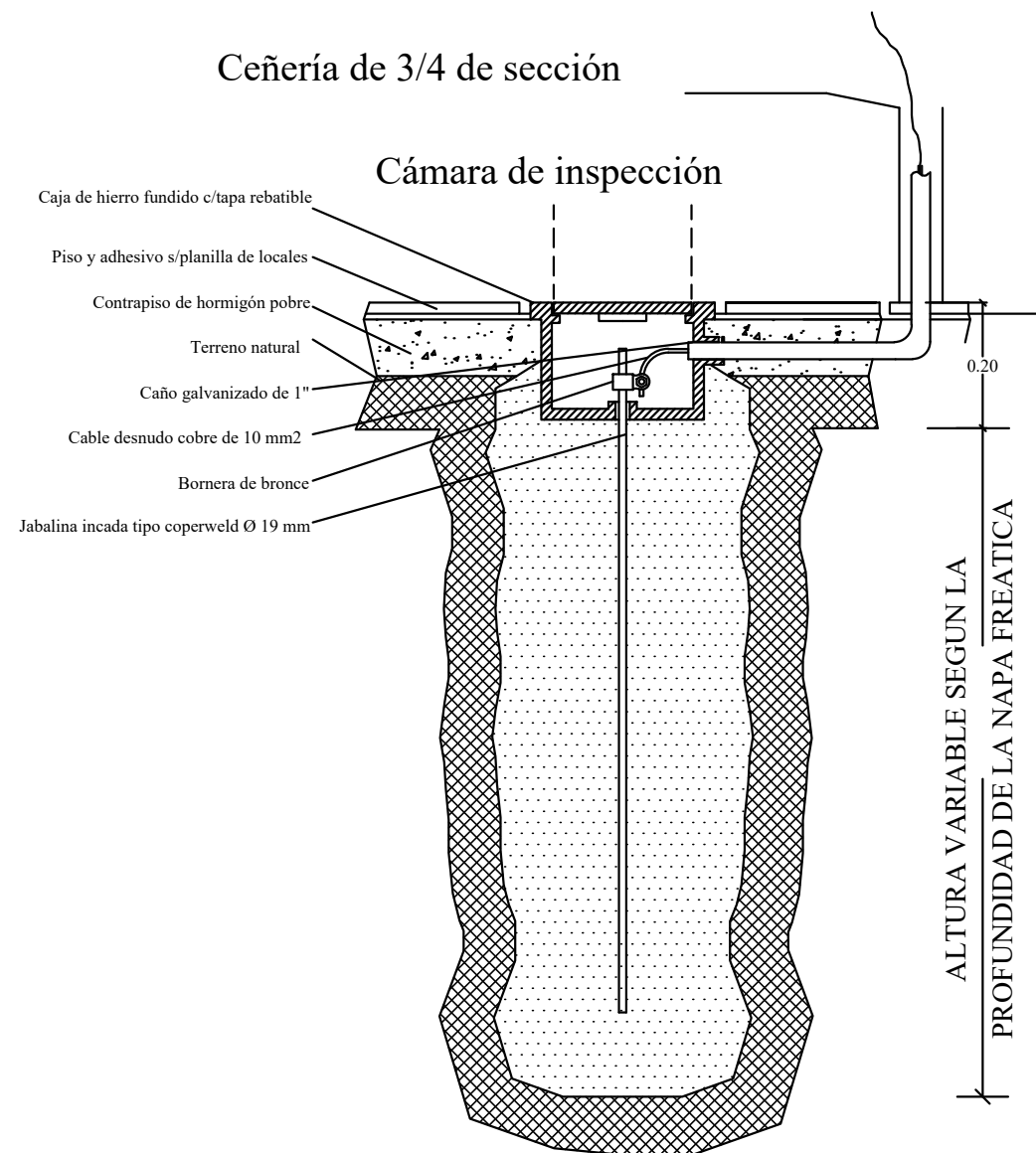
- 1- INT. DIFERENCIAL 4x25A
- 2- RIEL DIN
- 3- PEINE DE ALIMENTACION BIPOLAR REPARTIDO POR FASES
- 4- INTERRUPTOR TERMOMAGNÉTICO TETRAPOLAR
- 5- CONTACTOR
- 5- BORNERAS COMPONIBLES DE SALIDA

	MINISTERIO DE EDUCACIÓN		JIN N°54 en Esc.508	CUE N°: 1801727-06 CUI N°: 1800648
	SUBSECRETARÍA DE INFRAESTRUCTURA ESCOLAR		RESPONSABLE: Ing. Emilio Breard	COLONIA MARTÍNEZ ESC. 508 A Ruta Prov. N°27

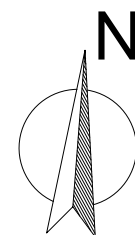
PLANILLA DE CONSUMO

DETALLE DE PUESTA A TIERRA

cable prot. 2.5mm min.

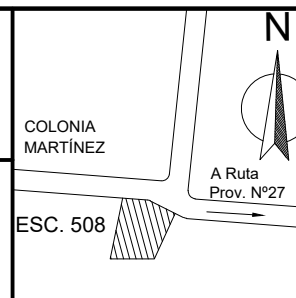


TABLERO	CIRCUITO	BOCAS	TOMAS	ELECTROBOMBA	AIRE ACONDICIONADO	TERMOTANQUE	POTENCIA (W)	TENSION	CARGA (A)	PROTECCION (A)	SECCION (MM ²)
T.S.1 Ala Sur	1	9	1				1050	220	4,77	10	2,5
	2	12					1200	220	5,45	10	2,5
	3					1	2000	220	9,09	20	4
	4	3	5				1050	220	4,77	10	2,5
	5		9				1350	220	6,14	15	2,5
	6				1		2000	220	9,09	20	4
	7		9				1350	220	6,14	10	2,5
	8				2		4000	220	18,18	20	4
	9	9					900	220	4,09	10	2,5
Total T.S.1							14.900	380	22,58	25	6
T.S.2 Sala de Bombeo	10			2			2000	380	3,03	20	4
Total T.S.2							2.000	380	3,03	25	6
Total T.G.							16.900	380	25,61	40	10



MINISTERIO DE
EDUCACIÓN

SUBSECRETARÍA DE
INFRAESTRUCTURA
ESCOLAR



JIN Nº54 en Esc.508

RESPONSABLE: Ing. Emilio Breard

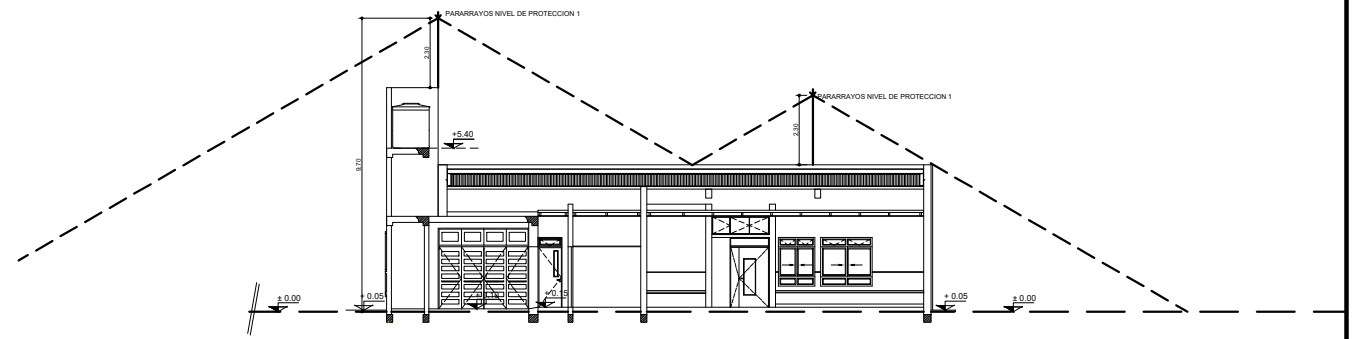
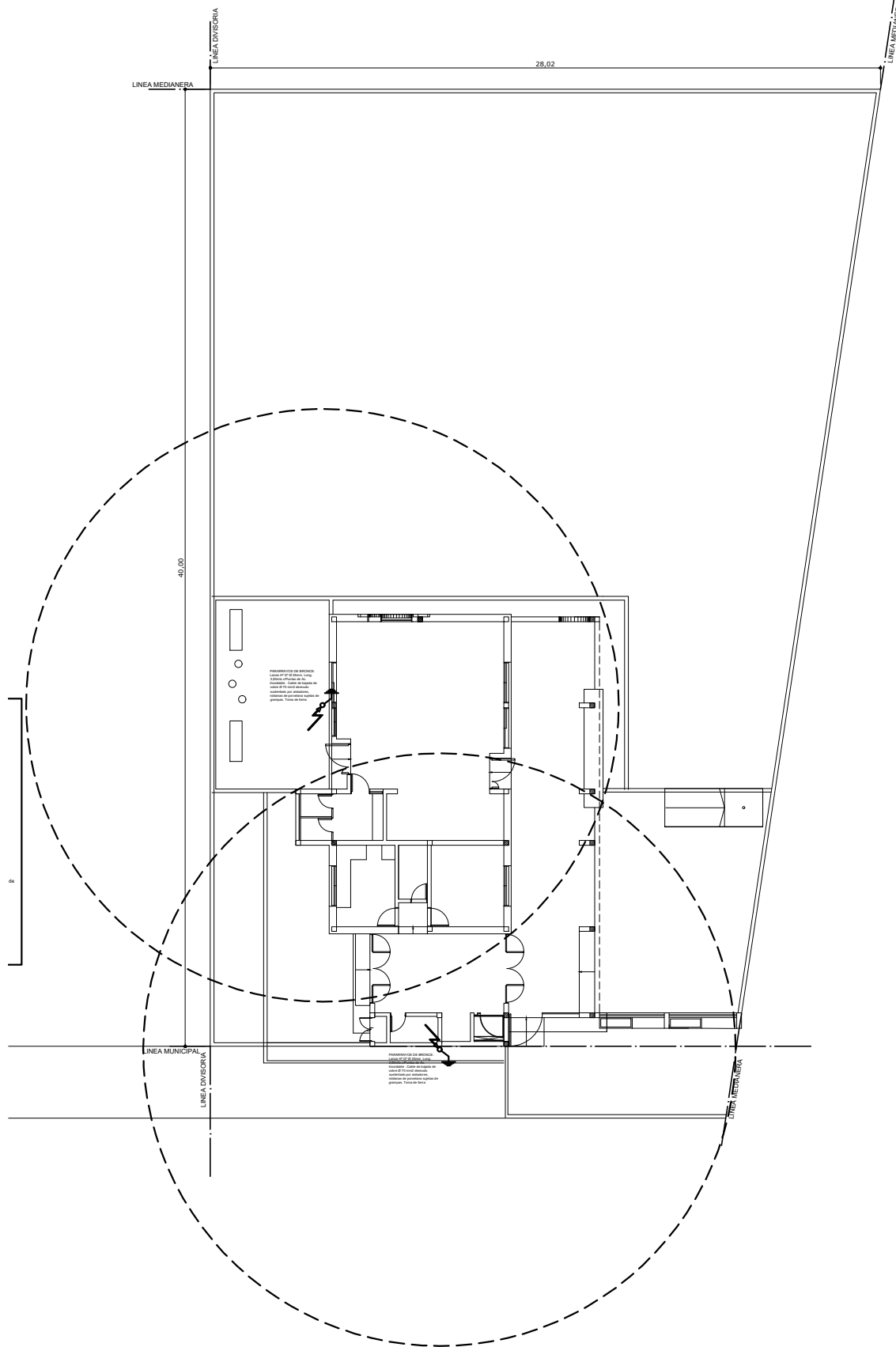
CUE Nº: 1801727-06
CUI Nº: 1800648

COLONIA MARTINEZ -
LAVALLE

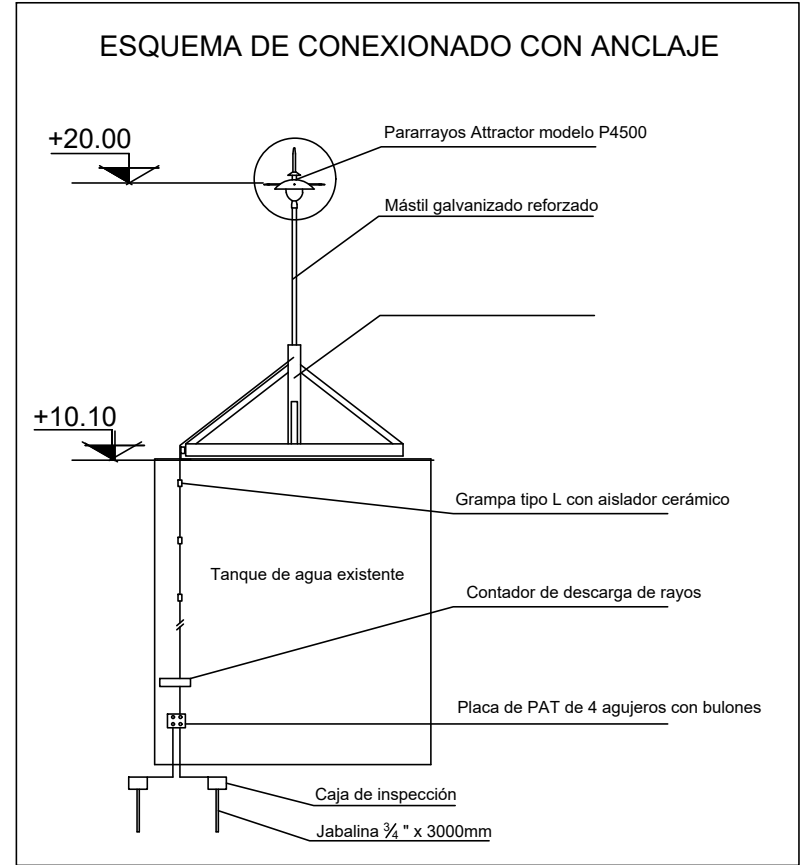
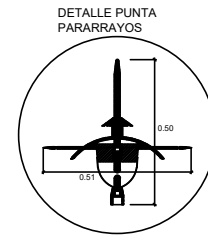
NOMBRE: INSTALACIÓN ELÉCTRICA

ESCALA:
1:100

PLANO Nº:
IEMT-04

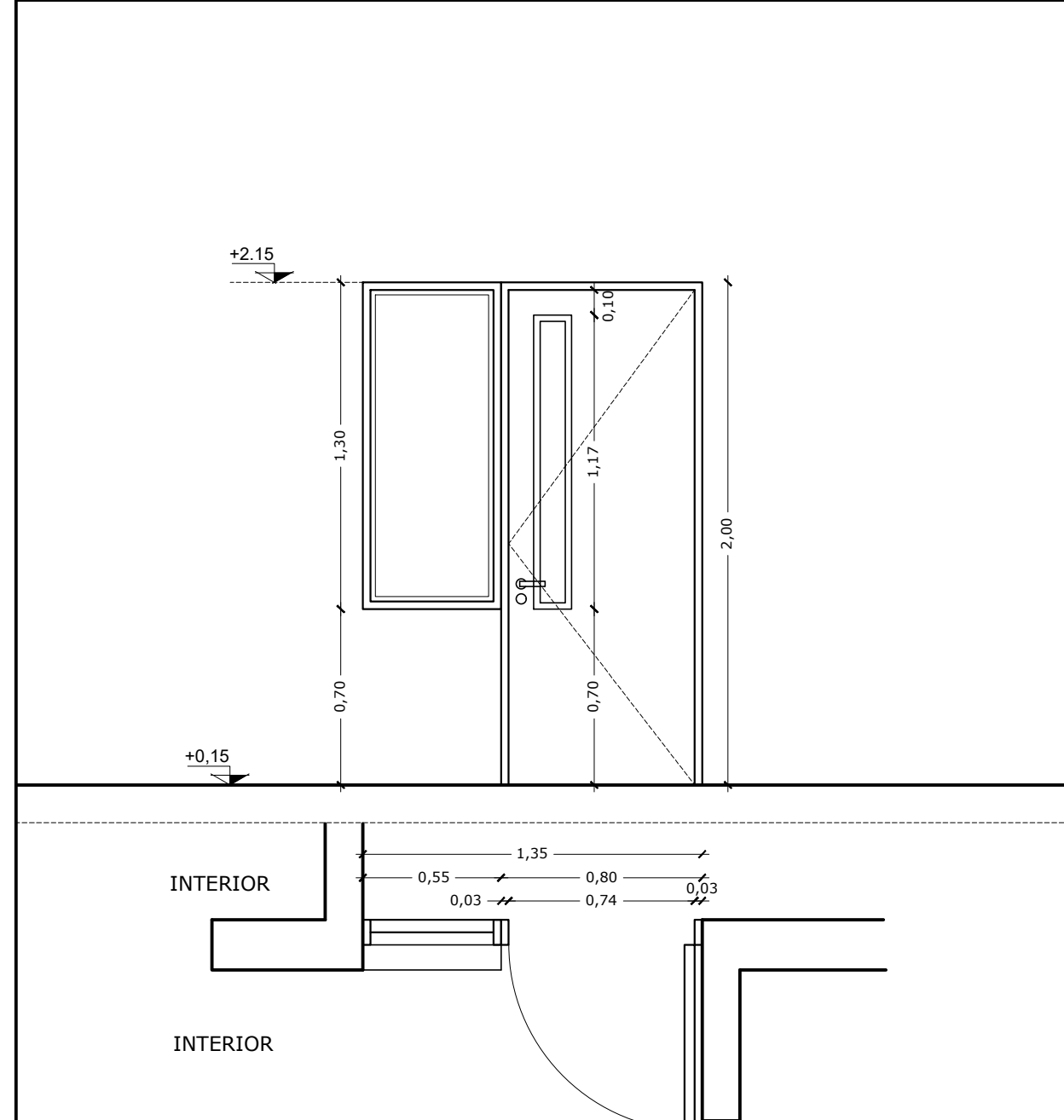
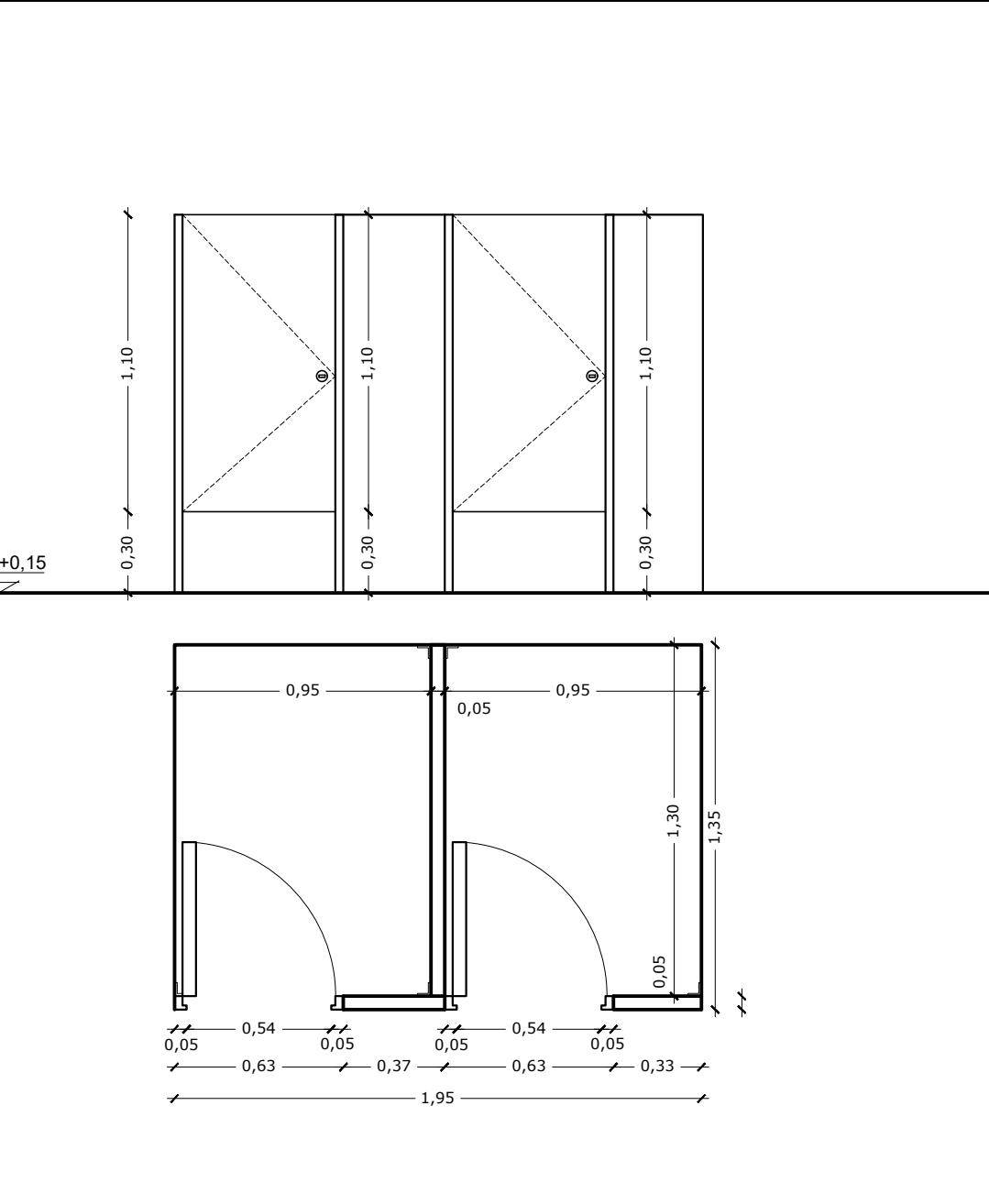
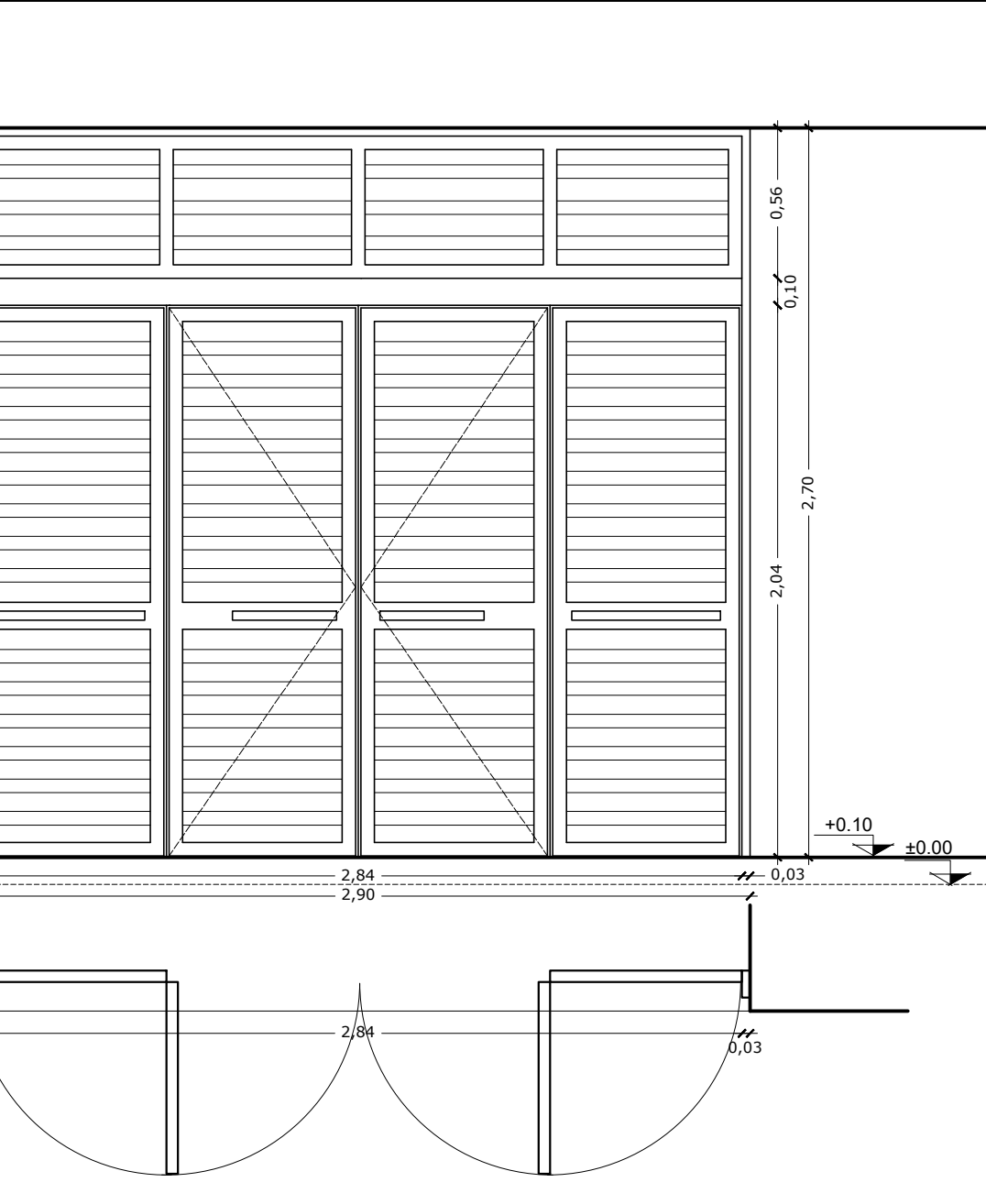
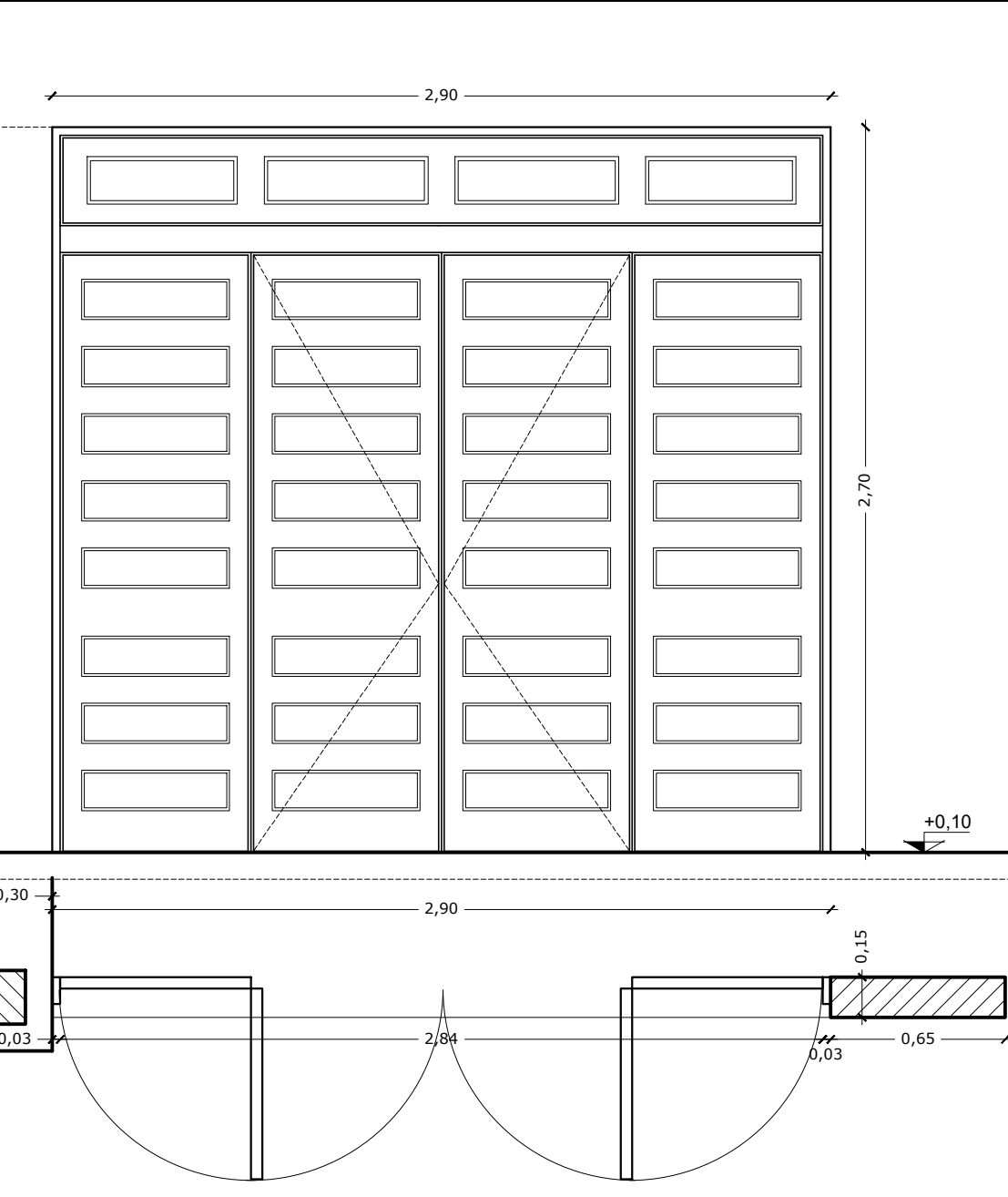


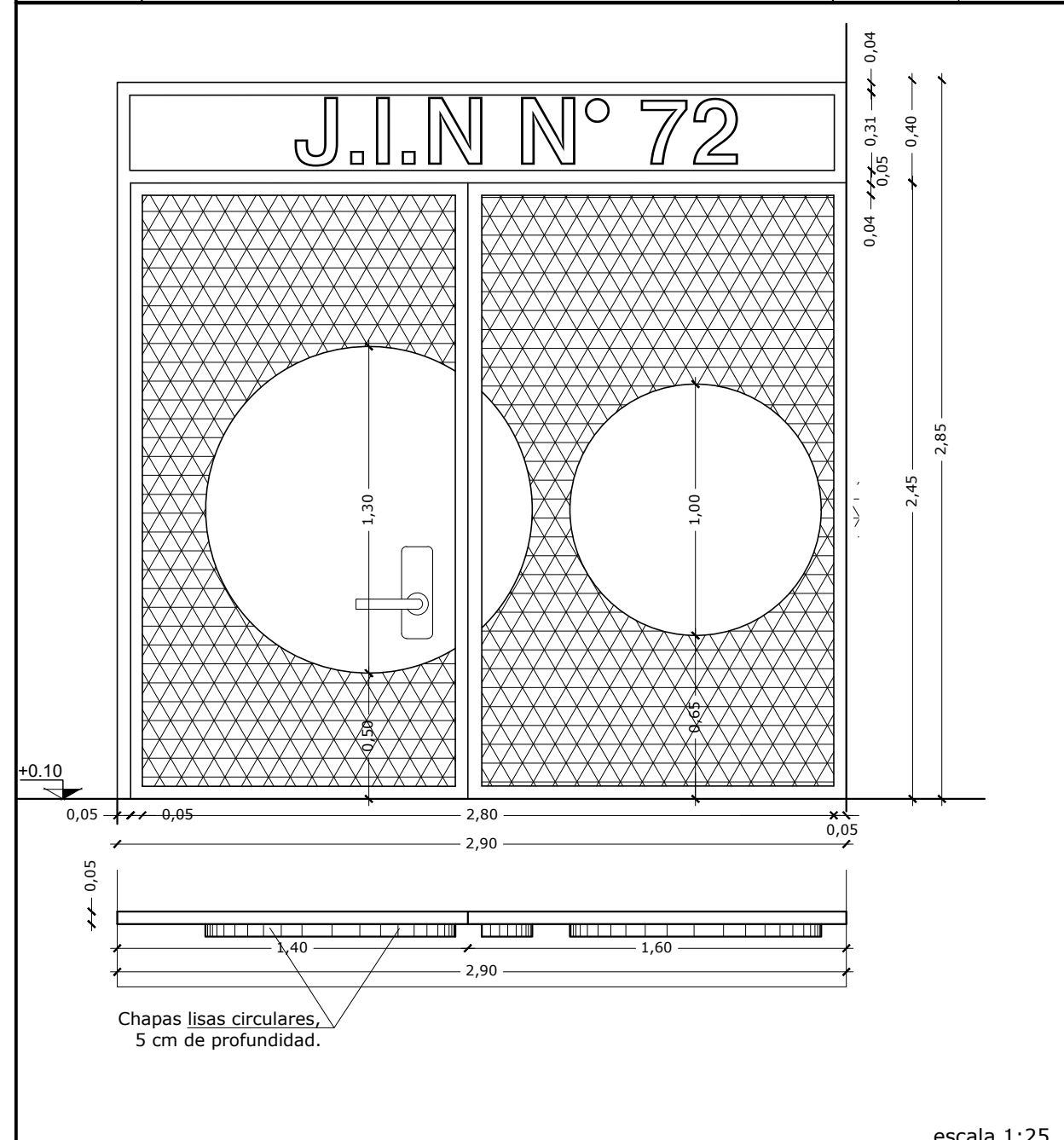
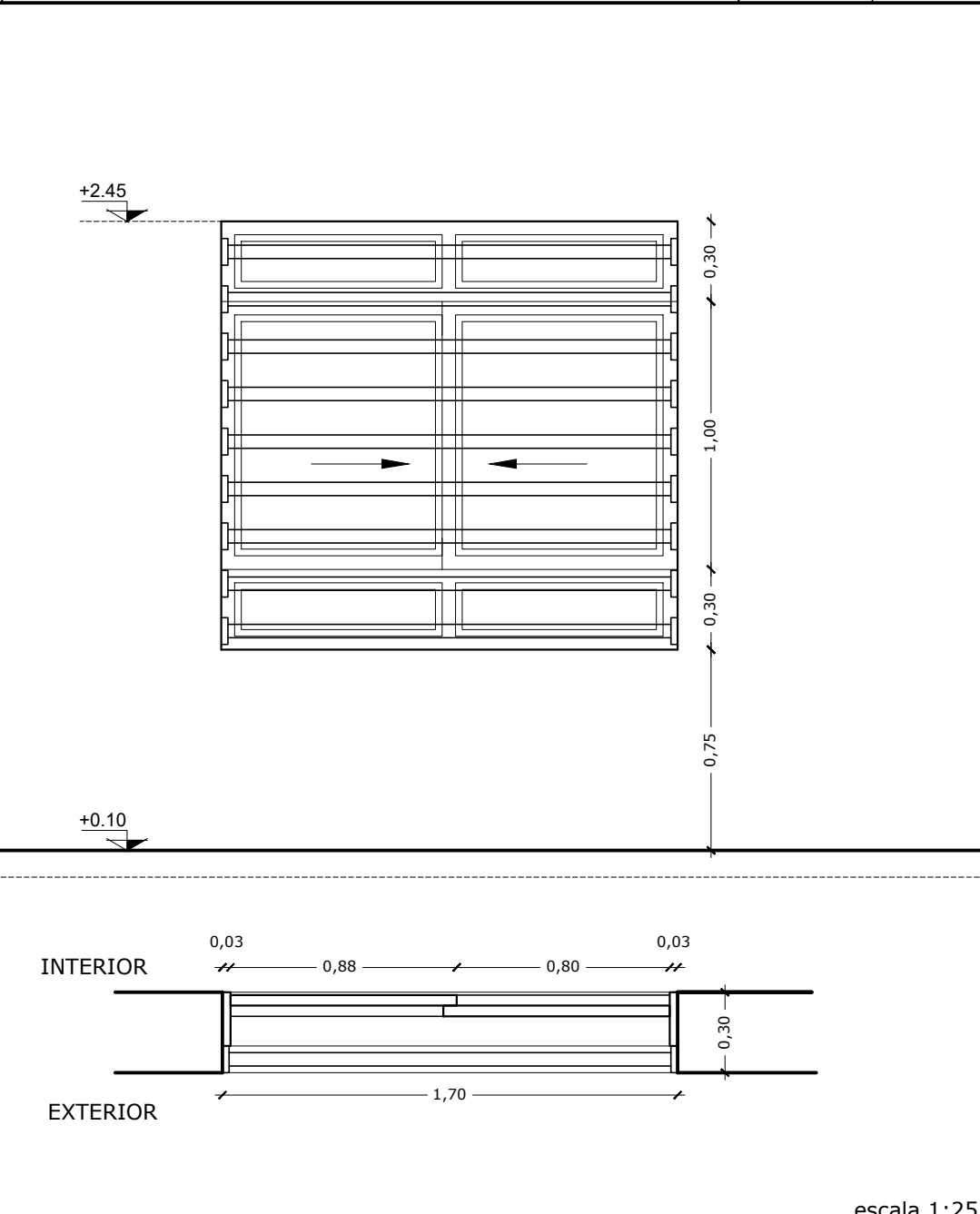
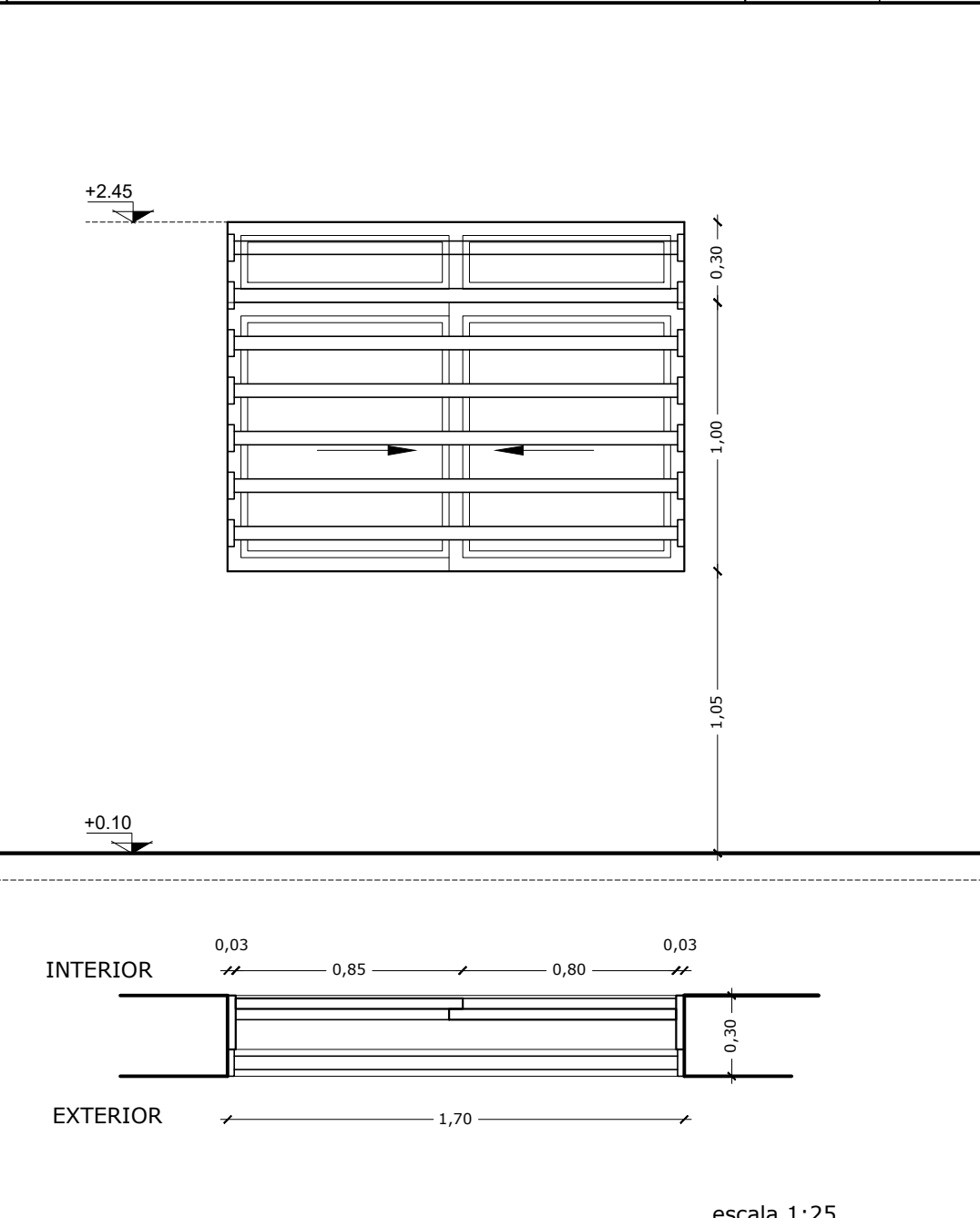
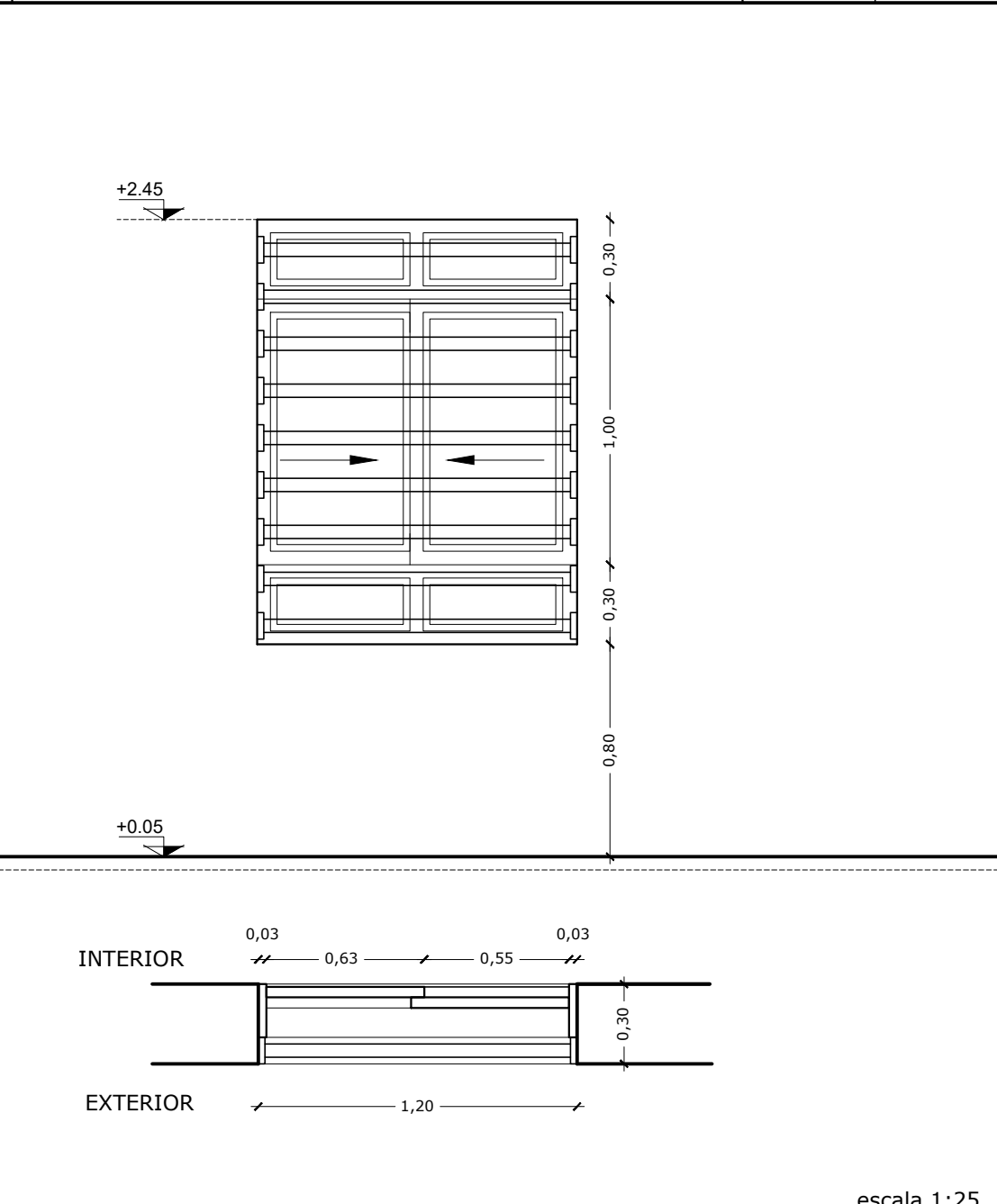
DETALLE PARARRAYOS.

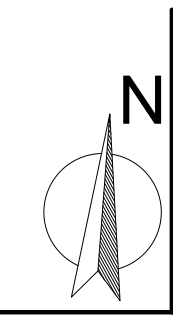


- PARARRAYOS de acero inoxidable y poliuretano.
- Mástil galvanizado 1 1/2 " x 6m.
 - Soporte con placa base 1 1/2 " para losa con tarugos y bulones.
 - Grampas de hierro para cable y planchuela para fijar con tacos con tarugos y tornillos.
 - Cable de cobre desnudo 50mm (19 hilos)
 - Contador de descarga de rayos
 - Placa de PAT de 4 agujeros de bronce presoldada y con bulones.
 - Tubo protector de bajada.
 - Morseto para jabalina 3/4 " (2).
 - Cajas (2) de inspección 25x25 fundición hierro.
 - Jabalina (2) acero cobre 3/4 " x 3000mm

	MINISTERIO DE EDUCACIÓN		JIN N°54 en Esc.508	CUE N°: 1801727-06 CUI N°: 1800648
	SUBSECRETARÍA DE INFRAESTRUCTURA ESCOLAR		RESPONSABLE: Ing. Emilio Breard	COLONIA MARTÍNEZ - LAVALLE NOMBRE: INSTALACIÓN ELÉCTRICA PARARRAYOS ESCALA: 1:250 PLANO N°: IEMT-05

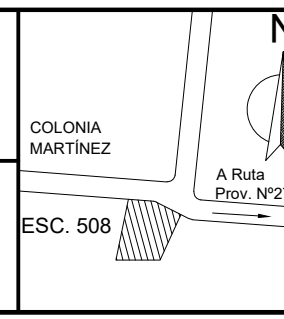
<p>P9 1,35x2,00</p> <p>Tipo: Puerta 1 hoja rebatible y paño fijo</p> <p>Ubicación: Sanitario aulas</p>	<p>Cantidad 1</p>	<p>Izq:- Der: 1</p>	<p>P 13a 2,20x1,35</p> <p>Tipo: Box baños</p> <p>Ubicación: Núcleo Sanitarios Nivel Inicial</p>	<p>Cantidad 1</p>	<p>Izq:- Der:-</p>	<p>R-V6a 2,90x2,70</p> <p>Tipo: Reja de tubos estructurales</p> <p>Ubicación: Fogón</p>	<p>Cantidad 1</p>	<p>Izq:- Der:-</p>	<p>P12 2,90x2,70</p> <p>Tipo: Puerta 2 hojas rebatibles, dos hojas fijas</p> <p>Ubicación: Fogón</p>	<p>Cantidad 1</p>	<p>Izq:- Der:-</p>
 <p>escala 1:25</p>			 <p>escala 1:25</p>			 <p>escala 1:25</p>			 <p>escala 1:25</p>		
<p>Premarco: de Aluminio con grampas , coincidentes con las bisagras.</p> <p>Marco: Aluminio color blanco. Tipo Herrero Pesado.</p> <p>Hoja: 1 hoja rebatible de aluminio color blanco y 1 hoja a banderola de aluminio color blanco. Tipo Herrero Pesado.</p> <p>Herrajes: 3 bisagras por hoja de 150 mm reforzado a munición, manija doble balancin de bronce platil, boca llaves de bronce platil y cerradura tipo travex.</p> <p>Vidrios: Cristal laminado de seguridad 6mm (3+3) Transparente.</p> <p>Contra Vidrios: Aluminio</p> <p>Rejas: -</p> <p>Pintura: -</p>			<p>Premarco: -</p> <p>Marco: Aluminio color blanco. Tipo herrero pesado.</p> <p>Hoja: 2 hojas rebatible y 3 paños fijos de aluminio blanco tipo herrero pesado.</p> <p>Herrajes: 3 bisagras por hoja de 150 mm reforzado a munición, cerradura para baño.</p> <p>Vidrios: -</p> <p>Contra Vidrios: -</p> <p>Reja: -</p> <p>Pintura :-</p>			<p>Premarco:</p> <p>Marco: Chapa lisa plegada Nº18, ancho 100mm, amurado a la mampostería con grampas de chapa de hierro, soldado a la columna.</p> <p>Hoja: 2 hojas rebatibles y 2 hojas fijas de tubos caño estructural de Ø 5 cm, con marco independiente de chapa lisa plegada Nº18.</p> <p>Herrajes:</p> <p>Barras Antipánico.</p> <p>Vidrios:</p> <p>Contra Vidrios:</p> <p>Reja: -</p> <p>Pintura : Convertidor de óxido y 3 manos de esmalte sintético.</p>			<p>Premarco: de Aluminio con grampas , coincidentes con las bisagras.</p> <p>Marco: Aluminio color blanco. Tipo Herrero Pesado.</p> <p>Hoja: 2 hojas rebatibles de aluminio color blanco y 2 hojas fijas de aluminio color blanco y 4 paños fijos superiores. Tipo Herrero Pesado.</p> <p>Herrajes: 3 bisagras por hoja de 150 mm reforzado a munición, manija doble balancin de bronce platil, boca llaves de bronce platil y cerradura tipo travex.</p> <p>Vidrios: Cristal laminado de seguridad 6mm (3+3) Transparente.</p> <p>Contra Vidrios: Aluminio</p> <p>Rejas: -</p> <p>Pintura: -</p>		

<p>R-VA 2,90x2,70</p> <p>Tipo: Reja de tubos estructurales</p> <p>Ubicación: Acceso</p>	<p>Cantidad 1</p>	<p>Izq:- Der:-</p>	<p>V 1 1,70x1,60</p> <p>Tipo: Ventana Corrediza</p> <p>Ubicación: Gobierno, Aulas</p>	<p>Cantidad 4</p>	<p>Izq:- Der:-</p>	<p>v2 1,70x1,30</p> <p>Tipo: Ventana Corrediza</p> <p>Ubicación: cocina</p>	<p>Cantidad 1</p>	<p>Izq:- Der:-</p>	<p>v3 1,20x1,60</p> <p>Tipo: Ventana Corrediza</p> <p>Ubicación: Aulas</p>	<p>Cantidad 1</p>	<p>Izq:- Der:-</p>
 <p>escala 1:25</p>			 <p>escala 1:25</p>			 <p>escala 1:25</p>			 <p>escala 1:25</p>		
<p>Premarco:</p> <p>Marco: Bastidor de tubo estructurales 50x50mm de chapa lisa plegada Nº18, amurado a piso (inferior) y losa (superior) mediante sujetadores metalicos.</p> <p>Hoja: Malla de metal desplegado tipo industrial. Chapas lisas circulares Nº24, con 5 cm. de profundidad. Parte superior letras corporeas.</p> <p>Herrajes:</p> <p>Vidrios:</p> <p>Contra Vidrios:</p> <p>Reja: -</p> <p>Pintura : En Rejas convertidor de óxido y 3 manos de esmalte sintético.</p>			<p>Premarco: de Aluminio con grampas , coincidentes con las bisagras.</p> <p>Marco: Aluminio color blanco. Este llevará desagües al exterior. Tipo Herrero Pesado.</p> <p>Hoja: 2 hojas corredizas de aluminio color blanco y 2 paños fijos de aluminio color blanco. Tipo Herrero Pesado.</p> <p>Herrajes: Guías inferiores de aluminio. Rodamientos de 45mm inferiores a munición, cant: 2 por hoja. Parte superior estabilizador con dos ruedas para mantener posición vertical de la hoja.</p> <p>Vidrios: Cristal laminado de seguridad 6mm (3+3) Transparente.</p> <p>Contra Vidrios: Aluminio</p> <p>Reja: tubos caño estructural de Ø 5 cm, con marco independiente de chapa lisa plegada Nº18.</p> <p>Pintura : En Rejas convertidor de óxido y 3 manos de esmalte sintético.</p>			<p>Premarco: de Aluminio con grampas , coincidentes con las bisagras.</p> <p>Marco: Aluminio color blanco. Este llevará desagües al exterior. Tipo Herrero Pesado.</p> <p>Hoja: 2 hojas corredizas de aluminio color blanco y 2 paños fijos de aluminio color blanco. Tipo Herrero Pesado.</p> <p>Herrajes: Guías inferiores de aluminio. Rodamientos de 45mm inferiores a munición, cant: 2 por hoja. Parte superior estabilizador con dos ruedas para mantener posición vertical de la hoja.</p> <p>Vidrios: Cristal laminado de seguridad 6mm (3+3) Transparente.</p> <p>Contra Vidrios: Aluminio</p> <p>Reja: tubos caño estructural de Ø 5 cm, con marco independiente de chapa lisa plegada Nº18.</p> <p>Pintura : En Rejas convertidor de óxido y 3 manos de esmalte sintético.</p>			<p>Premarco: de Aluminio con grampas , coincidentes con las bisagras.</p> <p>Marco: Aluminio color blanco. Este llevará desagües al exterior. Tipo Herrero Pesado.</p> <p>Hoja: 2 hojas corredizas de aluminio color blanco y 2 paños fijos de aluminio color blanco. Tipo Herrero Pesado.</p> <p>Herrajes: Guías inferiores de aluminio. Rodamientos de 45mm inferiores a munición, cant: 2 por hoja. Parte superior estabilizador con dos ruedas para mantener posición vertical de la hoja.</p> <p>Vidrios: Cristal laminado de seguridad 6mm (3+3) Transparente.</p> <p>Contra Vidrios: Aluminio</p> <p>Reja: tubos caño estructural de Ø 5 cm, con marco independiente de chapa lisa plegada Nº18.</p> <p>Pintura : En Rejas convertidor de óxido y 3 manos de esmalte sintético.</p>		



MINISTERIO DE EDUCACIÓN

SUBSECRETARÍA DE INFRAESTRUCTURA ESCOLAR



COLONIA MARTÍNEZ

ESC. 508

JIN Nº54 en Esc. 508

RESPONSABLE: Ing. Emilio Breard

CUE Nº: 1801727-06
CUI Nº: 1800648

COLONIA MARTÍNEZ - LAVALLE

NOMBRE: Planilla de Carpintería
ESCALA: 1:25
PLANO Nº: **PC-01**

V4 1,95x0,30	Tipo: Ventana Tipo deployección Ubicación: Sanitarios	Cantidad 1	Izq:- Der:-	V13 Ø 0.60	Tipo: Paño Fijo Ubicación: SUM	Cantidad 1	Izq:- Der:-	V13a Ø 1.00	Tipo: Paño Fijo Ubicación: SUM	Cantidad 1	Izq:- Der:-
Premarco: de Aluminio con grampas , coincidentes con las bisagras.			Premarco: de Aluminio con grampas , coincidentes con las bisagras.			Premarco: de Aluminio con grampas , coincidentes con las bisagras.					
Marco: Aluminio color blanco. Tipo Herrero Pesado.			Marco: Aluminio color blanco. Tipo Herrero Pesado.			Marco: Aluminio color blanco. Tipo Herrero Pesado.					
Hoja: 2 hojas rebatibles tipo de proyeccion de aluminio color blanco. Tipo Herrero Pesado.			Hoja: paño fijo de aluminio color blanco. Tipo Herrero Pesado.			Hoja: paño fijo de aluminio color blanco. Tipo Herrero Pesado.					
Herrajes: 2 bisagras por hoja de 150 mm reforzado a munición, barra de empuje de aluminio negro.			Herrajes: -			Herrajes: -					
Vidrios: Cristal laminado de seguridad 6mm (3+3) Transparente.			Vidrios: Cristal laminado de seguridad 6mm (3+3) Transparente con color.			Vidrios: Cristal laminado de seguridad 6mm (3+3) Transparente con color.					
Contra Vidrios: Aluminio			Contra Vidrios: Aluminio			Contra Vidrios: Aluminio					
Reja: -			Reja: tubos de acero de Ø 5 cm, en paños fijos			Reja: tubos de acero de Ø 5 cm, en paños fijos					
Pintura : -			Pintura: En Rejas convertidor de óxido y 3 manos de esmalte sintético.			Pintura: En Rejas convertidor de óxido y 3 manos de esmalte sintético.					

P2 1,00x1,80	Tipo: Puerta Doble Ubicación: Casilla Gas	Cantidad 1	Izq:- Der:-	P5 1,30x2,30	Tipo: Puerta 2 hojas rebatible Ubicación: Aulas	Cantidad 2	Izq:1 Der: 1	P6 0,80x2,30	Tipo: Puerta 1 hojas rebatible Ubicación: Gobierno	Cantidad 4	Izq:3 Der:1
Premarco: -			Premarco: Premarco: Aluminio			Premarco: Premarco: Aluminio					
Marco: Chapa lisa plegada Nº18, ancho 200mm, amurado a la mampostería con grampas de chapa de hierro, soldado a la columna.			Marco: Aluminio color blanco. Tipo Herrero Pesado.			Marco: Aluminio color blanco. Tipo Herrero Pesado.					
Hoja: 2 paños rebatibles de bastidores de Chapa lisa Nº18, ancho 200mm y metal desplegado tipo industrial.			Hoja: 2 hojas rebatibles de aluminio color blanco y 1 paño fijo de aluminio color blanco. Tipo Herrero Pesado.			Hoja: 1 hojas rebatibles de aluminio color blanco y 1 paño fijo de aluminio color blanco. Tipo Herrero Pesado.					
Herrajes: 3 bisagras por hoja de 150 mm reforzado a munición, manija doble balancin de bronce platil.			Herrajes: 3 bisagras por hoja de 150 mm reforzado a munición, manija doble balancin de bronce platil, boca llaves de bronce platil y cerradura tipo travex.			Herrajes: 3 bisagras por hoja de 150 mm reforzado a munición, manija doble balancin de bronce platil, boca llaves de bronce platil y cerradura tipo travex.					
Vidrios: -			Vidrios: Cristal laminado de seguridad 6mm (3+3) Transparente.			Vidrios: Cristal laminado de seguridad 6mm (3+3) Transparente.					
Contra Vidrios: -			Contra Vidrios: Aluminio			Contra Vidrios: Aluminio					
Reja: -			Reja: -			Reja: -					
Pintura : Convertidor de óxido y 3 manos de esmalte sintético.			Pintura: Convertidor de óxido y 3 manos de esmalte sintético.			Pintura: -					

MINISTERIO DE EDUCACIÓN

COLONIA MARTINEZ

INFRAESTRUCTURA ESCOLAR

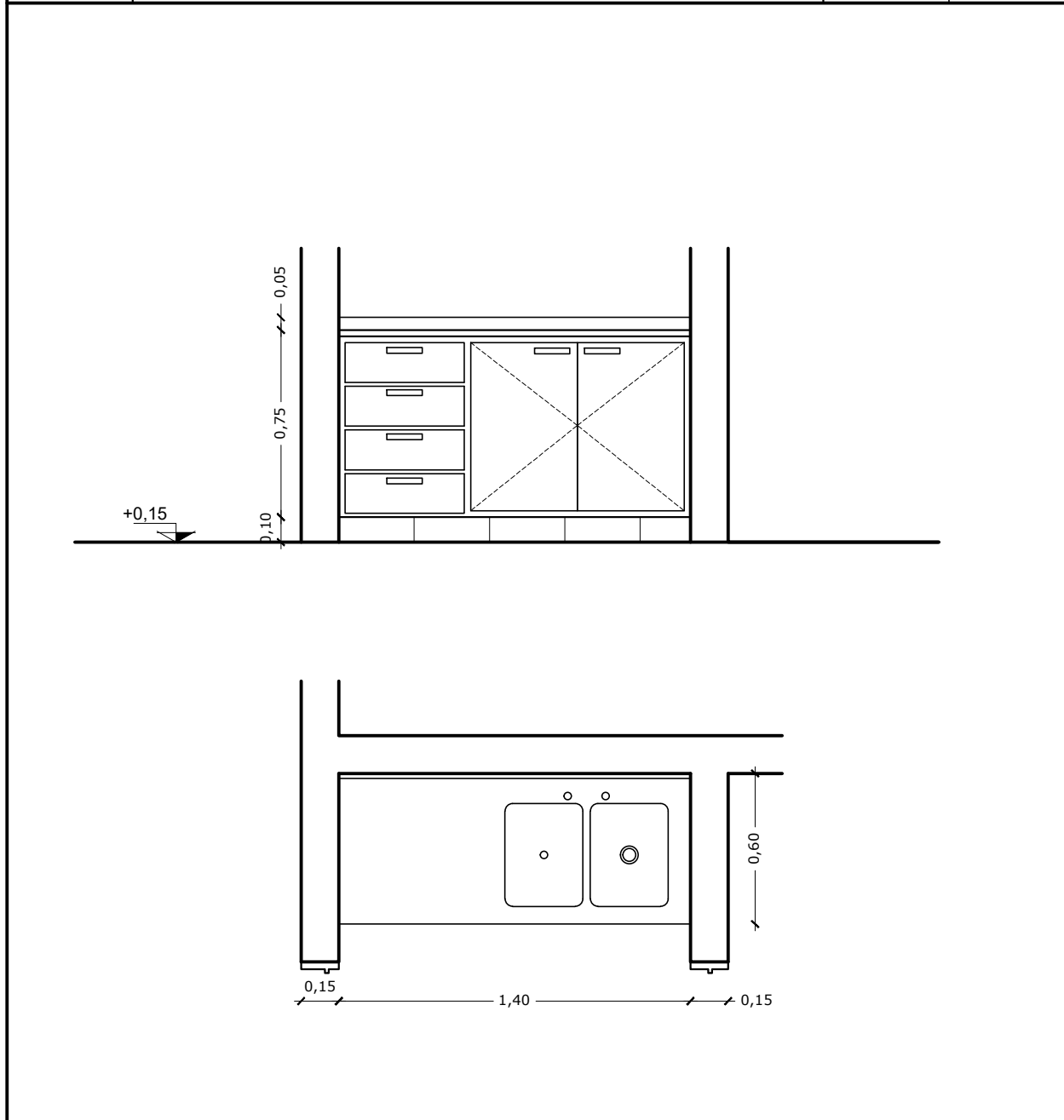
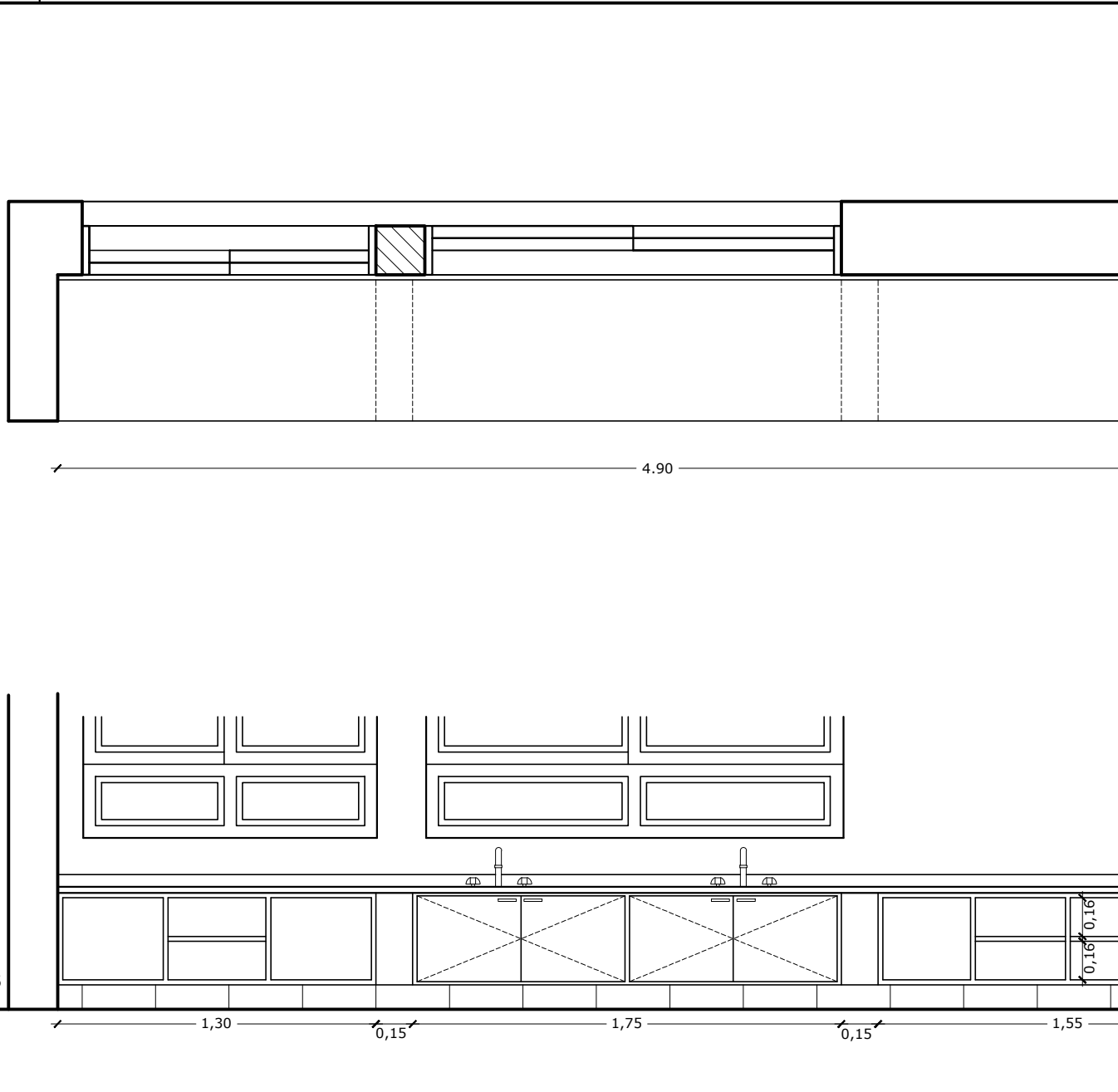
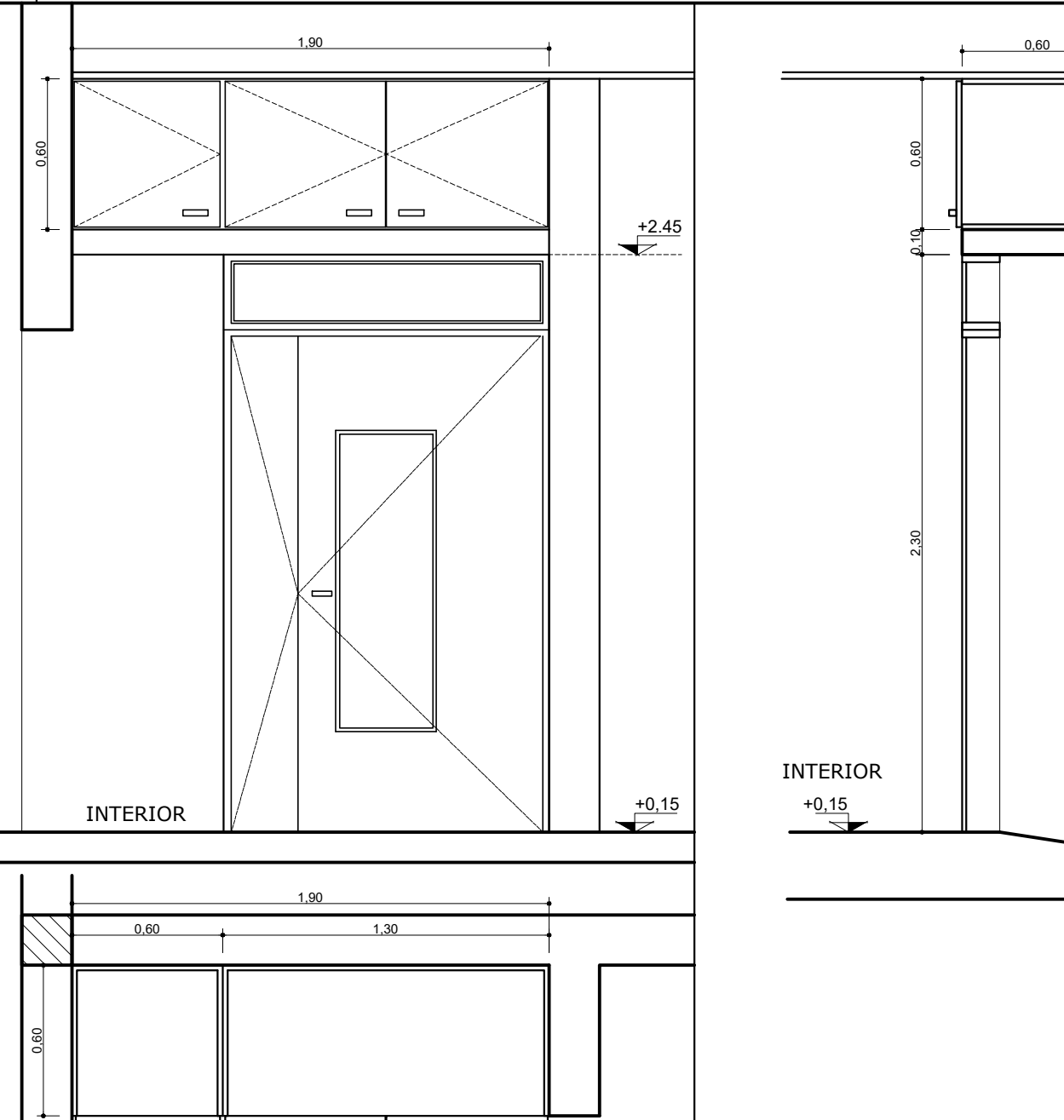
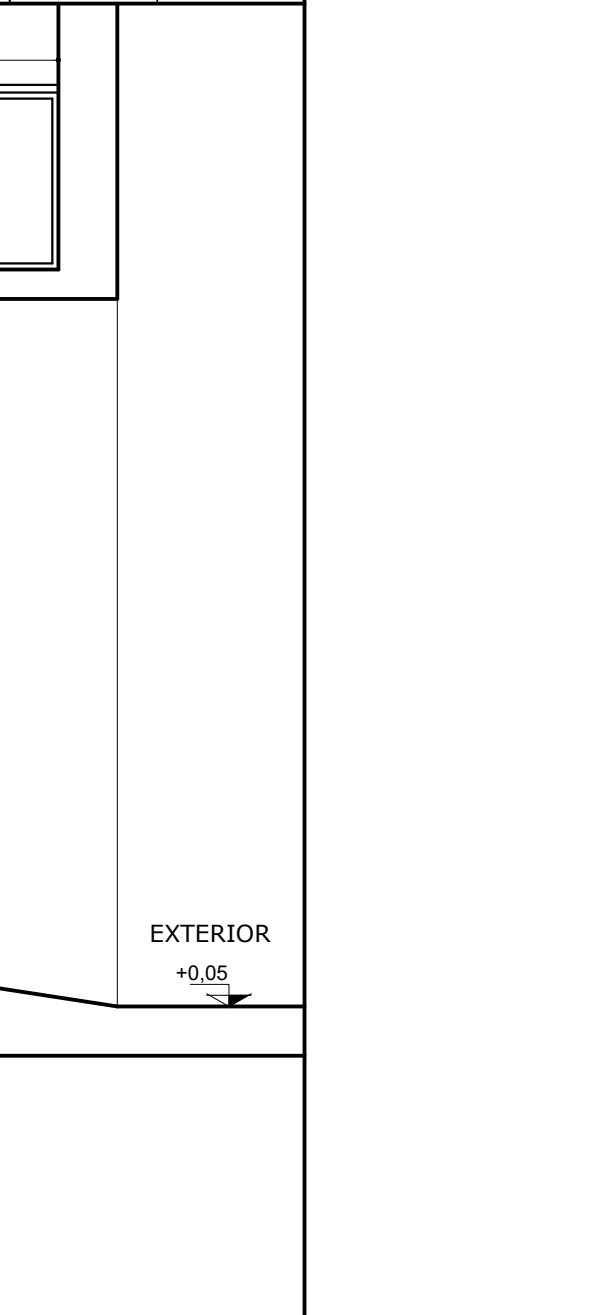
JIN Nº54 en Esc.508

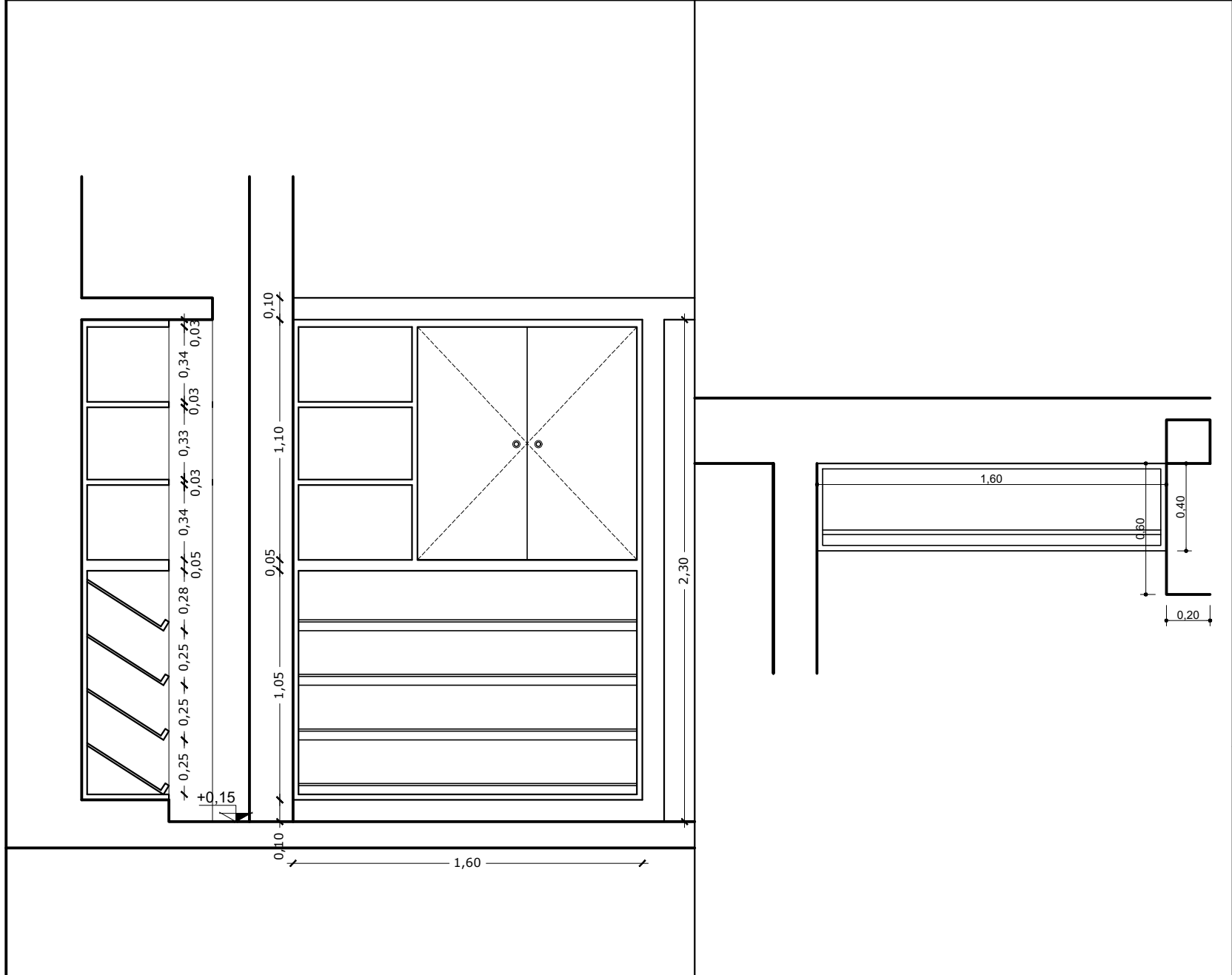
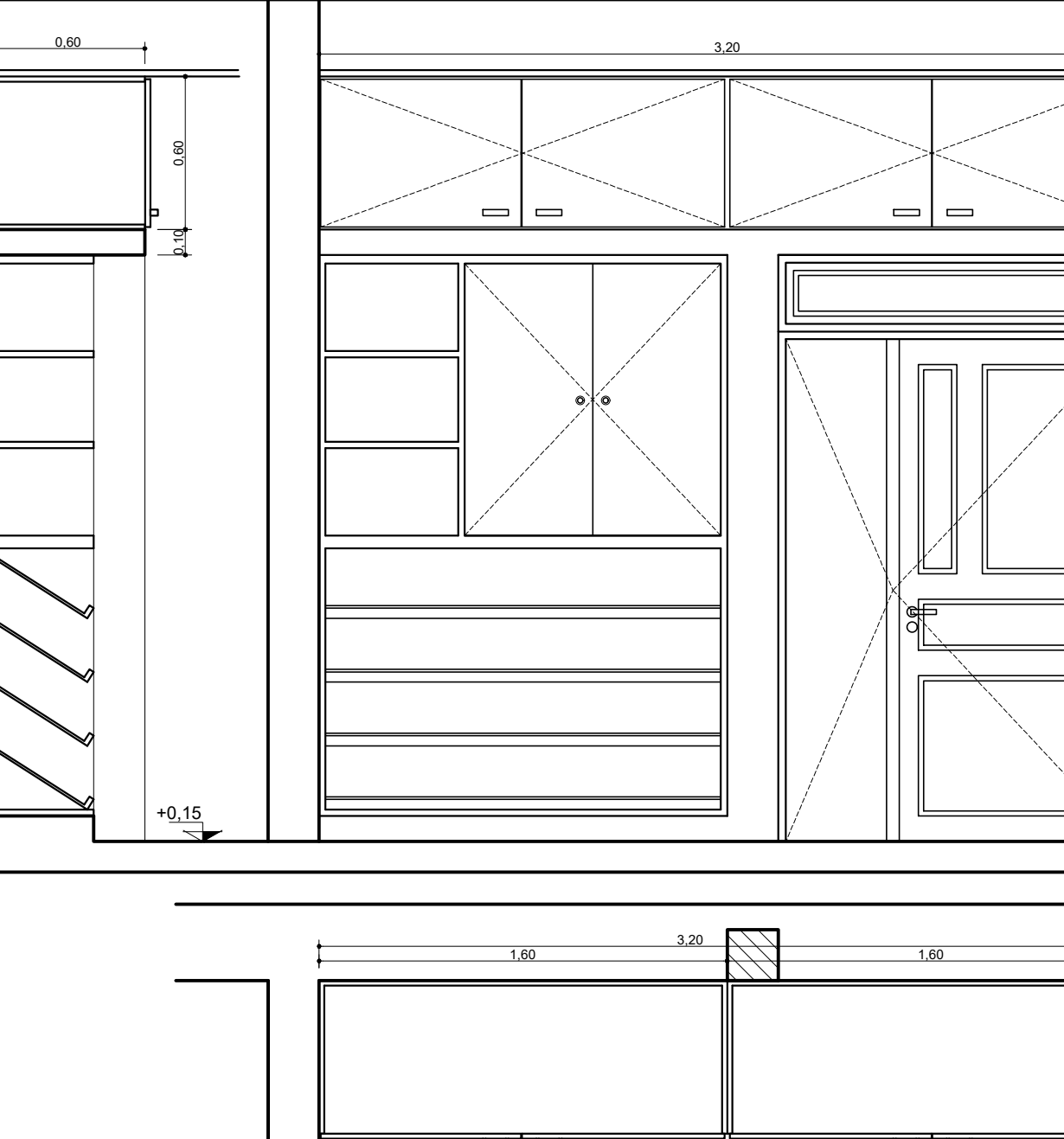
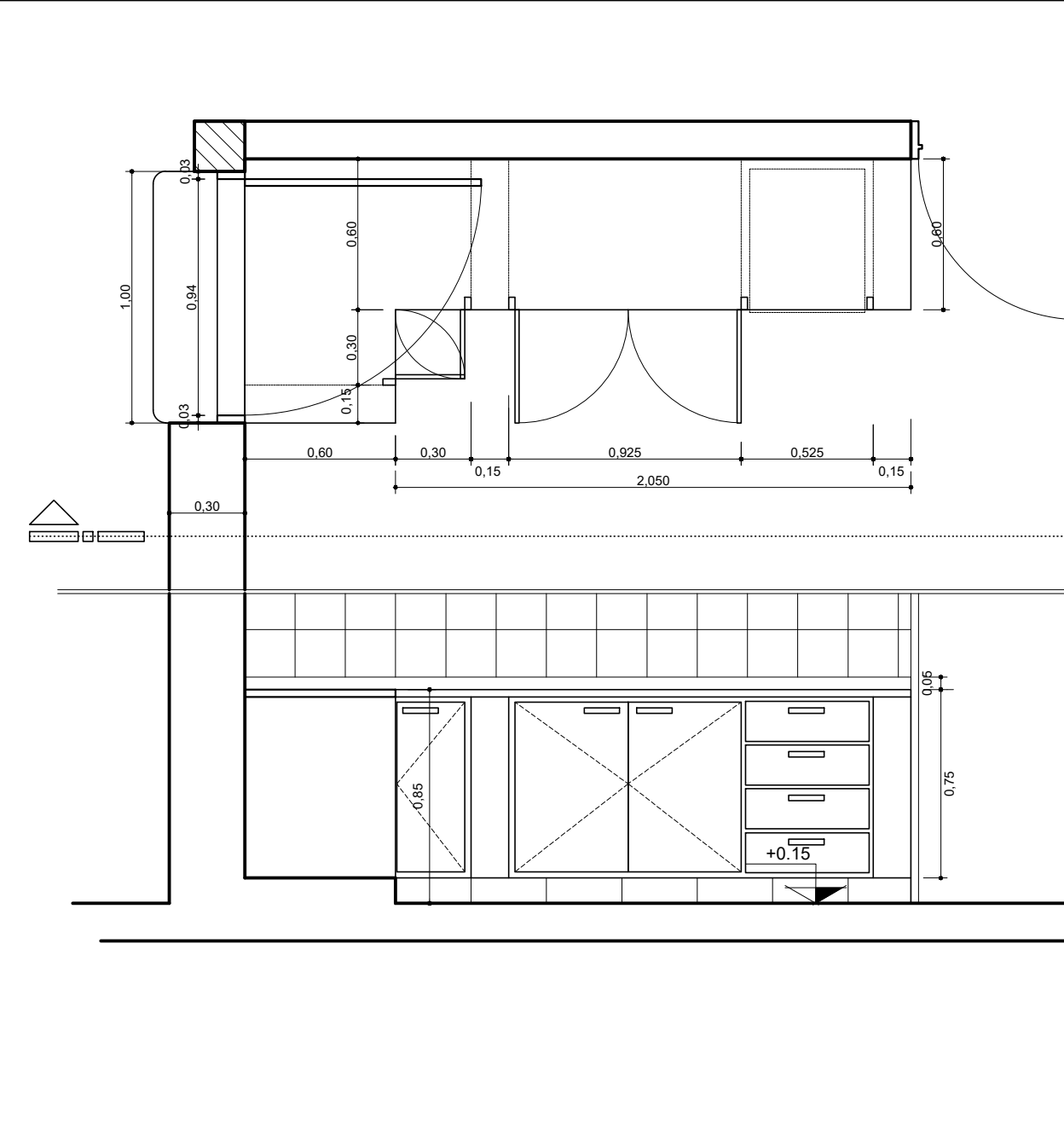
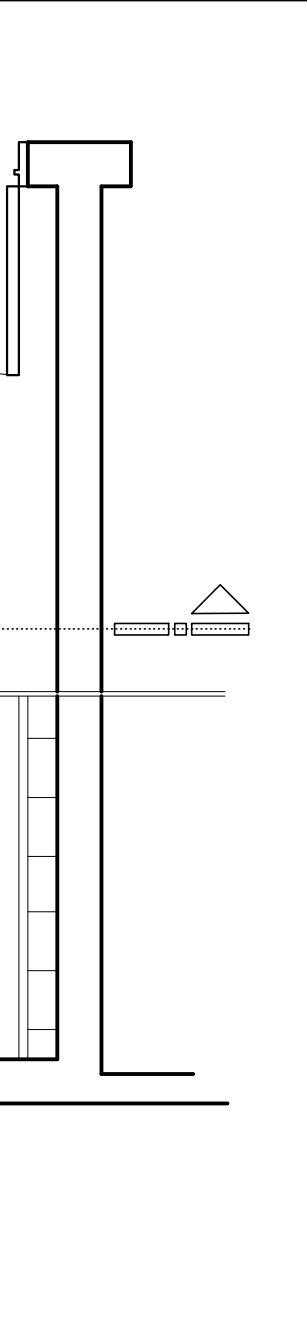
RESPONSABLE: Ing. Emilio Breard

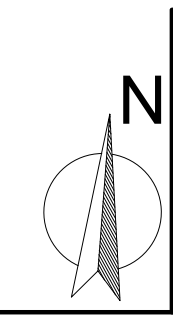
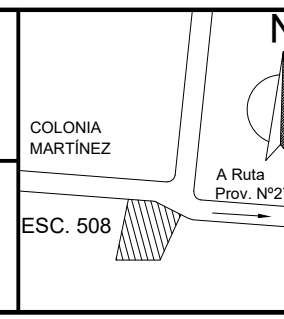
CUE Nº: 1801727-06
CUI Nº: 1800648

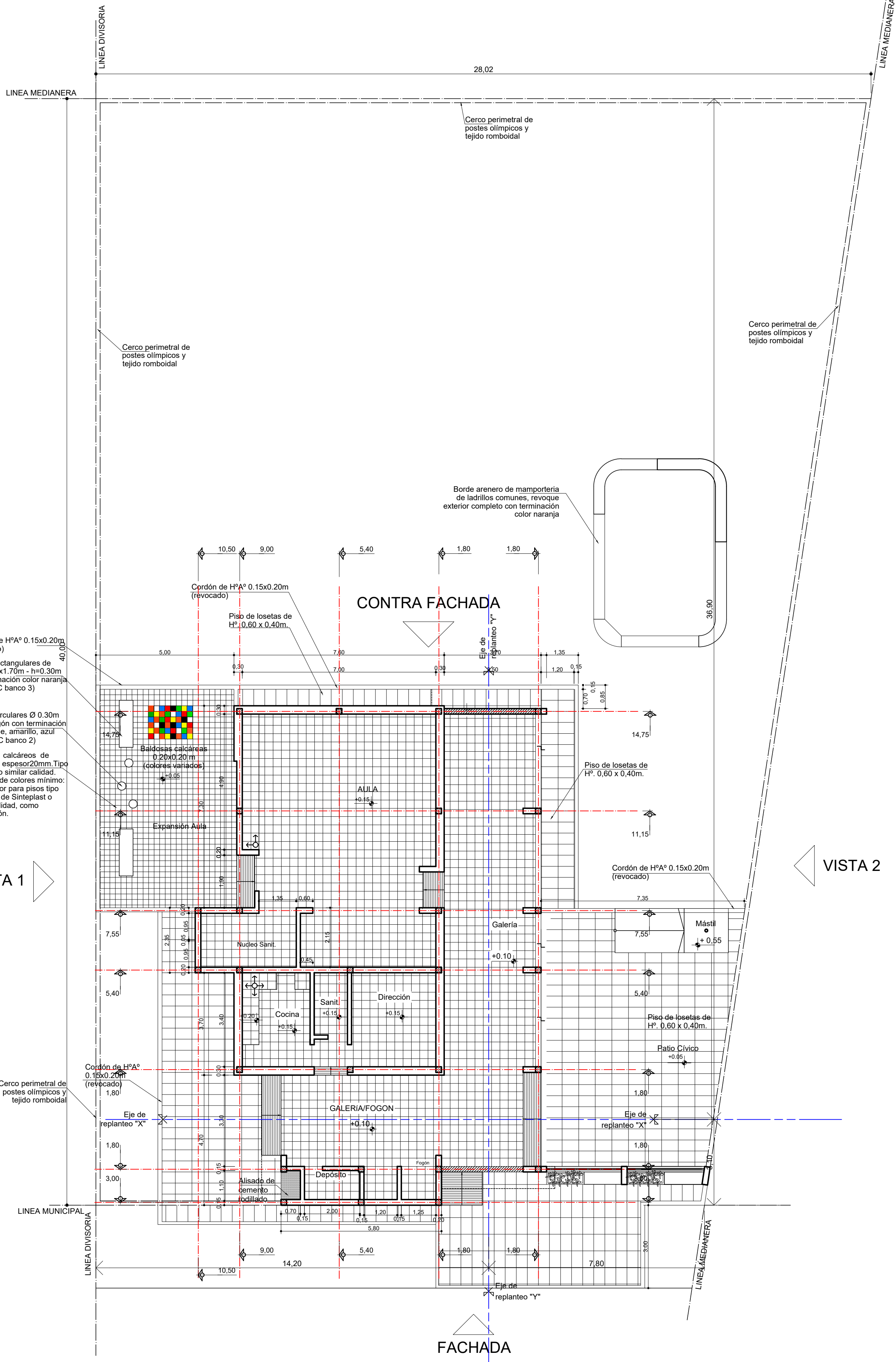
COLONIA MARTINEZ - LAVALLE

NOMBRE: Planilla de Carpintería
ESCALA: 1:25
PLANO Nº: PC-02

M1 Tipo: Mueble Bajo mesada con 2 hojas rebatibles, baha y estantes Ubicación: Office Gobierno	Cantidad 1	Izq:- Der:-	M6 Tipo: Mueble con 4 hojas rebatibles y estantes Ubicación: Aulas Nivel Inicial	Cantidad 1	Izq:- Der:-	M8 Tipo: Mueble con 3 hojas de abrir Ubicación: Aulas	Cantidad 1	Izq:- Der:-		
										
Estructura Principal: Placas MDF con laminado plástico textura lisa mate.			Estructura Principal: Placas MDF con laminado plástico textura lisa mate.			Estructura Principal: Placas MDF con laminado plástico textura lisa mate.			Estructura Principal: Placas MDF con laminado plástico textura lisa mate.	
Herrajes: Soportes, perfiles de hierro ranurado; conformados en chapa de acero y laminados en frio.			Herrajes: Soportes, perfiles de hierro ranurado; conformados en chapa de acero y laminados en frio.			Herrajes: Soportes, perfiles de hierro ranurado; conformados en chapa de acero y laminados en frio.			Herrajes: Soportes, perfiles de hierro ranurado; conformados en chapa de acero y laminados en frio.	
Hoja: 2 hojas rebatibles de MDF con laminado plástico textura lisa mate, y cajonera.			Hoja: 4 hojas rebatibles de MDF con laminado plástico textura lisa mate. Estantes. Cantonera de aluminio.			Hoja: 3 hojas rebatibles de MDF con laminado plástico textura lisa mate. Cantonera de aluminio.			Hoja: 3 hojas rebatibles de MDF con laminado plástico textura lisa mate. Cantonera de aluminio.	
Vidrios:- Contra Vidrios:- Rejas:- Pintura: -			Vidrios:- Contra Vidrios:- Rejas:- Pintura: -			Vidrios:- Contra Vidrios:- Rejas:- Pintura: -			Vidrios:- Contra Vidrios:- Rejas:- Pintura: -	

M7 Tipo: Mueble con 2 hojas de abrir y estantes Ubicación: Aulas	Cantidad 1	Izq:- Der:-	M9 Tipo: Mueble con 4 hojas de abrir Ubicación: Aulas	Cantidad 1	Izq:- Der:-	M10 Tipo: Mueble con 5 hojas rebatibles y cajonera Ubicación: Cocina	Cantidad 1	Izq:- Der:-		
										
Estructura Principal: Placas MDF con laminado plástico textura lisa mate.			Estructura Principal: Placas MDF con laminado plástico textura lisa mate.			Estructura Principal: Placas MDF con laminado plástico textura lisa mate.			Estructura Principal: Placas MDF con laminado plástico textura lisa mate.	
Herrajes: Soportes, perfiles de hierro ranurado; conformados en chapa de acero y laminados en frio.			Herrajes: Soportes, perfiles de hierro ranurado; conformados en chapa de acero y laminados en frio.			Herrajes: Soportes, perfiles de hierro ranurado; conformados en chapa de acero y laminados en frio.			Herrajes: Soportes, perfiles de hierro ranurado; conformados en chapa de acero y laminados en frio.	
Hoja: 2 hojas rebatibles de MDF con laminado plástico textura lisa mate. Estantes superiores planos. Estantes inferiores con inclinación para exposición de libros.			Hoja: 4 hojas rebatibles de MDF con laminado plástico textura lisa mate.			Hoja: 4 hojas rebatibles de MDF con laminado plástico textura lisa mate, y cajonera.			Hoja: 4 hojas rebatibles de MDF con laminado plástico textura lisa mate, y cajonera.	
Vidrios:- Contra Vidrios:- Rejas:- Pintura: -			Vidrios:- Contra Vidrios:- Rejas:- Pintura: -			Vidrios:- Contra Vidrios:- Rejas:- Pintura: -			Vidrios:- Contra Vidrios:- Rejas:- Pintura: -	

	MINISTERIO DE EDUCACIÓN		JIN N°54 en Esc. 508	CUE N°: 1801727-06 CUI N°: 1800648
	SUBSECRETARÍA DE INFRAESTRUCTURA ESCOLAR		RESPONSABLE: Ing. Emilio Breard	NOMBRE: Planilla de Muebles ESCALA: 1:25 PLANO N°: PM-01



- Cerdón de H²A° 0.15x0.20m (revocado)
- Bancos rectangulares de H²A° 0.50x1.70m - h=0.30m con terminación color naranja (según DC banco 3)
- Bancos circulares Ø 0.30m de hormigón con terminación color verde, amarillo, azul (según DC banco 2)
- Mosaicos calcáreos de 20x20cm, espesor 20mm. Tipo Biangino o similar calidad. Cantidad de colores mínimo: 9. Protector para pisos tipo Hidrolaca de Sintoplast o similar calidad, como terminación.

Cerco perimetral de postes olímpicos y tejido romboidal

Cerco perimetral de postes olímpicos y tejido romboidal

Cerco perimetral de postes olímpicos y tejido romboidal

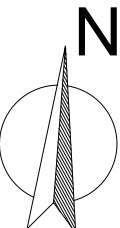
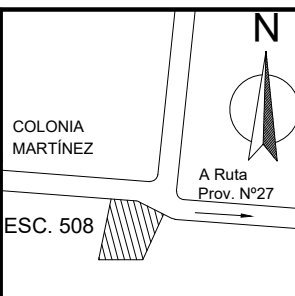
Borde arenero de mampostería de ladrillos comunes, revoque exterior completo con terminación color naranja

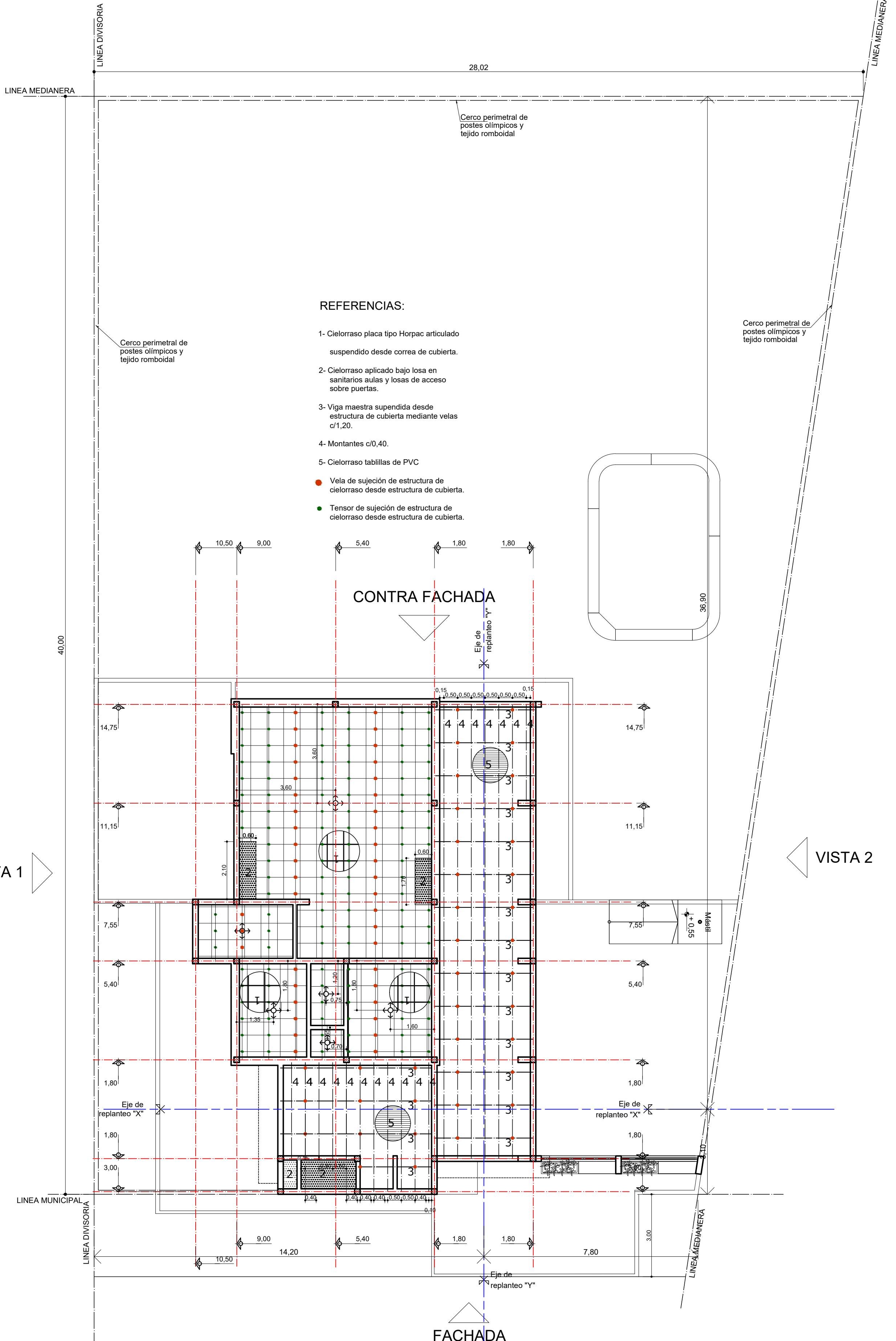
CONTRA FACHADA

VISTA 2

VISTA 1

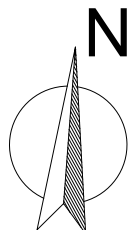
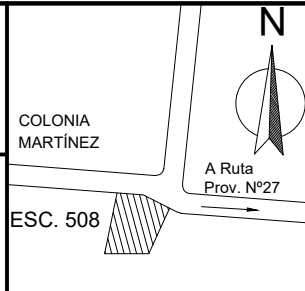
FACHADA

	MINISTERIO DE EDUCACIÓN		JIN N°54 en Esc.508	CUE N°: 1801727-06 CUI N°: 1800648
	SUBSECRETARÍA DE INFRAESTRUCTURA ESCOLAR		RESPONSABLE: Ing. Emilio Breard	NOMBRE: Planta de pisos ESCALA: 1:100 PLANO N°: PP



	MINISTERIO DE EDUCACIÓN		JIN Nº54 en Esc.508	CUE Nº: 1801727-06 CUI Nº: 1800648
	SUBSECRETARÍA DE INFRAESTRUCTURA ESCOLAR		RESPONSABLE: Ing. Emilio Breard	NOMBRE: Planta de cielorrasos ESCALA: 1:100 PLANO Nº: PCI-01

N°	DENOMINACION DEL LOCAL	Muros	Revoques	Contrapisos	Pisos	Zocalos, Solias	Revestimientos	Cielorrasos	Cubierta	Entrepiso de L°	Pinturas	Observaciones
B1	Deposito											
B2	Galeria/Fogón											
B3	Cocina											
B4	Sanit. Docentes											
B5	Dirección											
B6	Patio de cívico											
B7	Nucleo Sanitario aula											
B8	Galeria											
B9	Aula											

	MINISTERIO DE EDUCACIÓN SUBSECRETARÍA DE INFRAESTRUCTURA ESCOLAR		JIN N°54 en Esc.508	CUE N°: 1801727-06 CUI N°: 1800648
			RESPONSABLE: Ing. Emilio Breard	NOMBRE: Planilla de Locales ESCALA: S/E
				PLANO N°: PL



Informe Cálculo Estructural JIN N° 54

El presente informe contempla el cálculo y dimensionamiento estructural de la Obra: "JIN N°54 en la Escuela N°508", localidad Colonia Gdor. Martínez, departamento Cecilio Echeverría de la provincia de Corrientes. Esto último, con el fin de que la misma cumpla con las condiciones de seguridad, durabilidad y economía. Se realizó el cálculo de acuerdo a las prescripciones impuestas por el Reglamento Cirsoc 201-2005 (en vigencia legal).

La tensión admisible del suelo adoptada es: $\sigma_{adm} = 1.20 \text{Kg/cm}^2$ (según estudio de suelo de referencia)

La cota de fundación es: -1.20 m

Se optó por Zapatas Aisladas, con las siguientes características dimensionales:

Cuadro de Elementos de Cimentación					
Referencia	Dimensiones				
Base	L1 (m)	L2(m)	Altura (m)	Armado inf.X	Armado inf.Y
B1	1,20	1,20	0,20	1 ϕ 10mm c/10cm	1 ϕ 10mm c/10cm
B2	1,65	1,20	0,20	1 ϕ 10mm c/10cm	1 ϕ 10mm c/10cm

A continuación se presentan las características dimensionales de las columnas:

Referencia	Dimensiones		Fuste de Columna (m x m)	Armadura	
	l1 (m)	l2(m)		Aº	Estribos
C1	0,20	0,20	0,25x0,25	4 ϕ 12mm	1 ϕ 6mm c/ 15 cm (2ramas)
C2	0,15	0,65	0,20x0,70	8 ϕ 12mm	1 ϕ 6mm c/ 15 cm (2ramas)

Se recomienda la compactación mecánica del suelo donde se van a asentar las fundaciones.

A continuación, se presentan los detalles de estructuras.


Ing. EMILIO M. BREARD
Subsecretario de
Infraestructura Escolar
Ministerio de Educación
Corrientes

Estudio de suelo

Apreciación del tipo de suelo

Según los estudios de suelos presentes en la provincia y encontrándose la escuela emplazada en la zona del departamento de Lavalle, estaríamos en presencia de un suelo SP-SM, suelos granulares areno arcilloso limoso, inorgánicos, baja plasticidad, color amarillo claro según la clasificación S.U.C.S. Cuya tensión admisible estaría comprendida entre 0.8 kg/cm² y 2kg/cm², estos valores a ser confirmados.

El pre-dimensionado de la estructura fue realizado con la tensión admisible promedio del suelo de la zona donde se implantara el edificio escolar, por lo que el presupuesto consignado esta realizado con una estructura resultante de dicho pre-dimensionado.



Ing. EMILIO M. BREARD
Subsecretario de
Infraestructura Escolar
Ministerio de Educación
Corrientes

ANALISIS DE CARGAS CUBIERTA METALICA

ANALISIS DE CARGAS

CARGA PERMANENTE

	Carga KN/m ²
Chapa sinusoidal de 0.5mm espesor	0,025
Cielorraso de plaquetas de yeso, montadas sobre armadura de aluminio	0,2
Lana de Vidrio de 10cm espesor	0,58
	0,81

Descarga en Viga KN 2,8033

Descarga en Viga KN/m	0,8245
-----------------------	---------------

PESO PROPIO VIGAS

Dimensiones viga		Peso especific
h (cm)	b (cm)	25kn/m ³
20	30	

Peso KN/m	1,8
-----------	-----

Descarga en Columna KN	4,46165
------------------------	----------------

PESO PROPIO COLUMNA

Dimensiones columna		Peso especific
h (cm)	b (cm)	25kn/m ³
20	20	

Peso KN/m	1
-----------	---

Peso KN	4,8
---------	------------

DESCARGA A LA BASE

Peso Total KN	9,26165
---------------	----------------

Peso Total Kg	926,165
---------------	----------------

Se Realizo el calculo de acuerdo a las Prescripciones impuestas por el Reglamento Cirsoc 201-2005

Se tomo la tension admisible del Suelo $\sigma_{adm} = 1.20 \text{ kg/cm}^2$

Se obtuvieron Los siguientes Resultados

	a1(m)	a2(m)
Base 1 (B1)	1,2	1,2
Base 2 (B2)	1,65	1,2

Se adopto 1 $\emptyset 10 \text{ c}/10\text{cm}$ en ambas direcciones

Ing. EMILIO M. BREARD
 Subsecretario de
 Infraestructura Escolar
 Ministerio de Educacion
 Corrientes

CALCULO DE VIGAS

Se Realizo el calculo de acuerdo a las Prescripciones impuestas por el Reglamento Cirsoc 201-2005

ANALISIS DE CARGA

Descarga de la cubierta en Viga uniformemente distribuida KN/m 0,8245

PESO PROPIO VIGAS

Peso propio A priori dimensiones 20cm x 20 cm y peso espec. 25kn/m³ (KN/m) 1

Carga Total a la que esta sometida la Viga KN/m 1,8245

SOLICITACIONES

Mf (KNm) 2,6364025
Q (KN) 3,10165

DIMENSIONADO SECCION Y HIERRO

a(cm)	30
b(cm)	20

Se adopto 2 Ø10mm Y Estribos 1Ø 6mm c/20 (2ramas)

Se adoptan Perchas superiores 2Ø6mm

Ing. EMILIO M. BREARD
Subsecretario de
Infraestructura Escolar
Ministerio de Educación
Corrientes

CALCULO DE COLUMNAS

Se Realizo el calculo de acuerdo a las Prescripciones impuestas por el Reglamento Cirsoc 201-2005

ANALISIS DE CARGA

Descarga de la Viga en Columnas KN 4,46165

DIMENSIONADO SECCION Y HIERRO

Columna 1

a(cm)	20
b(cm)	20

Se adopto 4 Ø12mm Y Estribos 1Ø 6mm c/15 (2ramas)

Columna 2

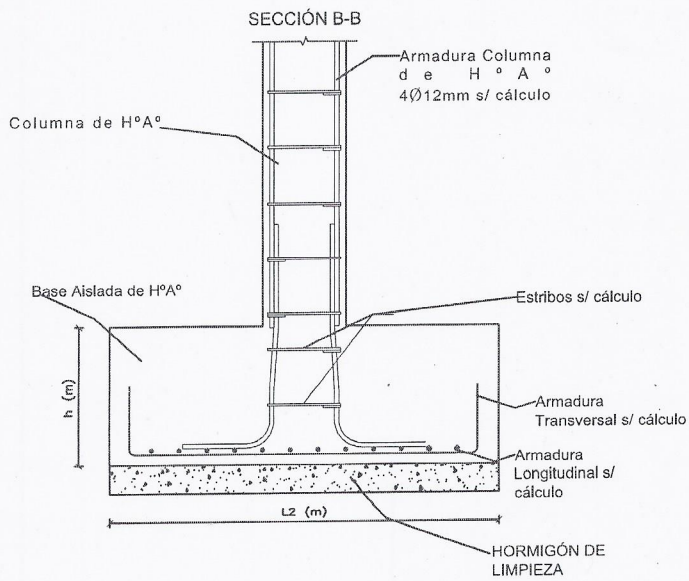
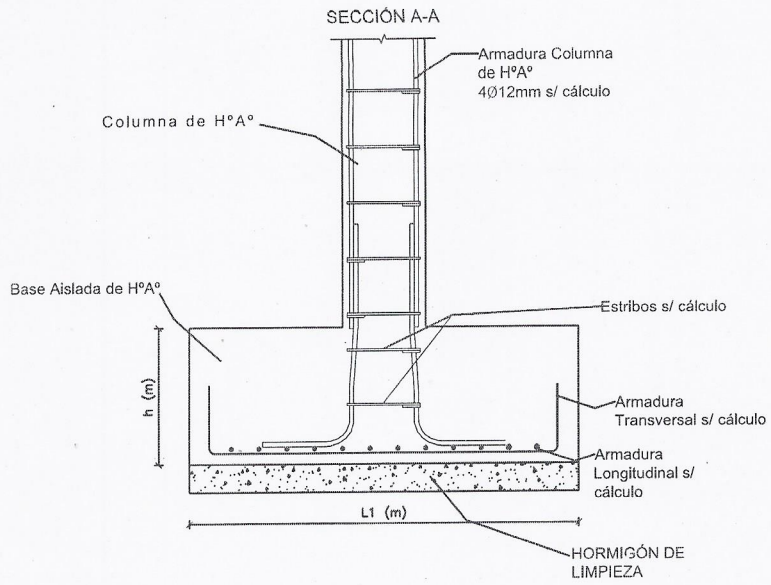
a(cm)	15
b(cm)	65

Se adopto 8 Ø12mm Y Estribos 1Ø 6mm c/15 (2ramas)

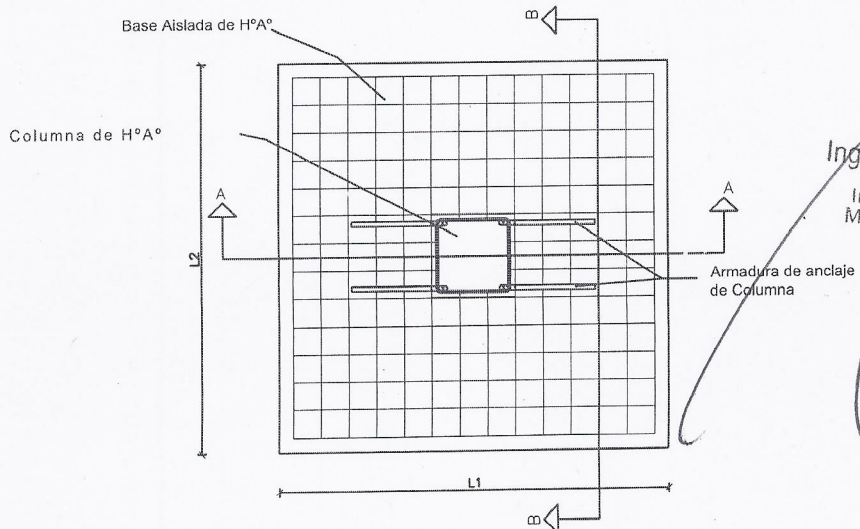
Ing. EMILIO M. BREARD
Subsecretario de
Infraestructura Escolar
Ministerio de Educación
Corrientes

BASE B1

VISTA



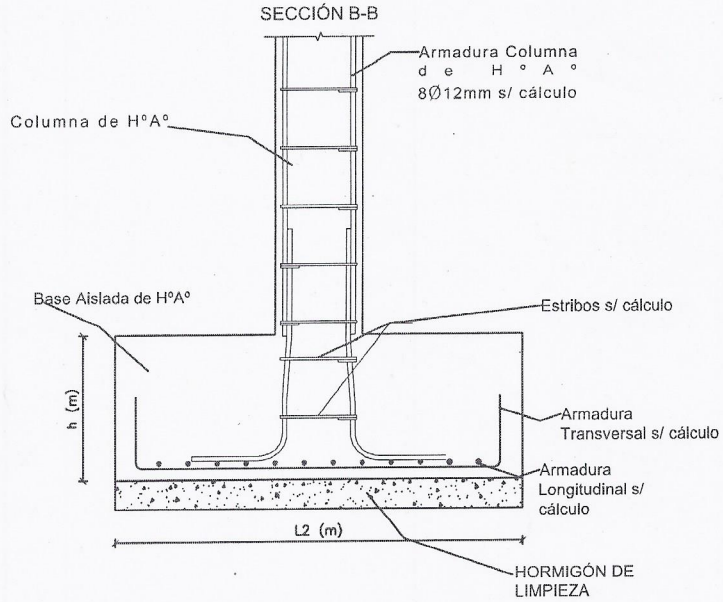
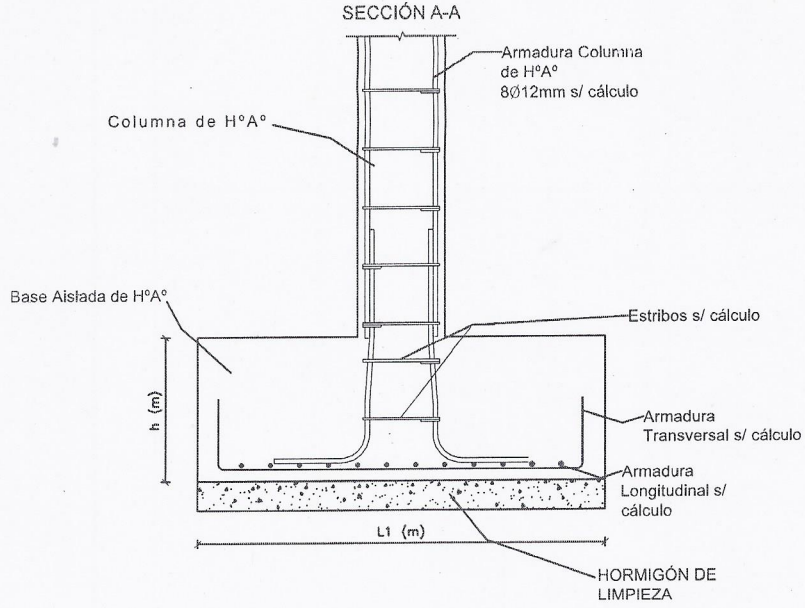
PLANTA



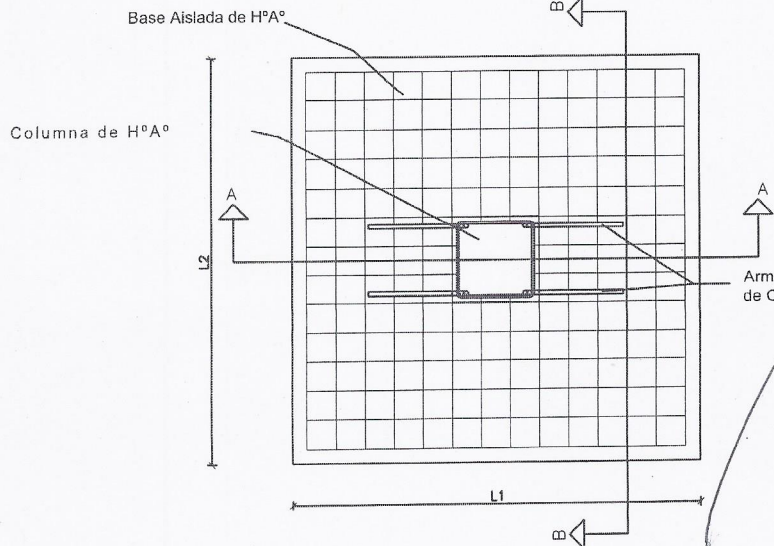
Ing. EMILIO M. BREARD
Subsecretario de
Infraestructura Escolar
Ministerio de Educación
Corrientes

BASE B2

VISTA

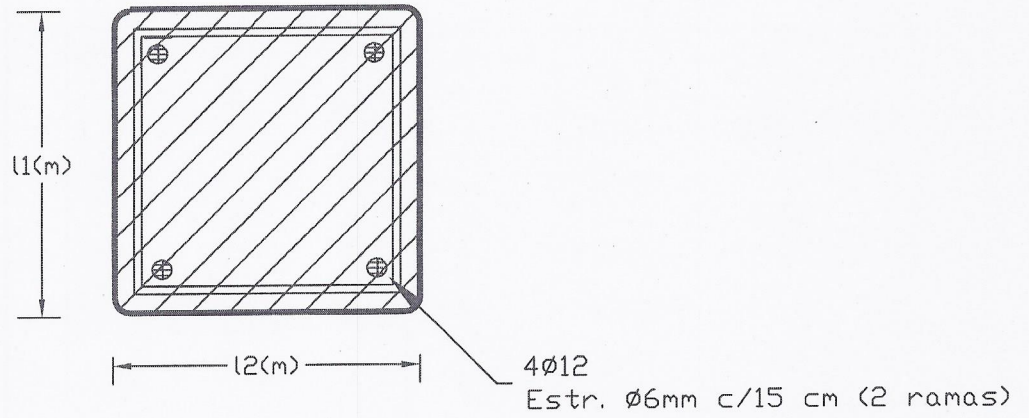


PLANTA

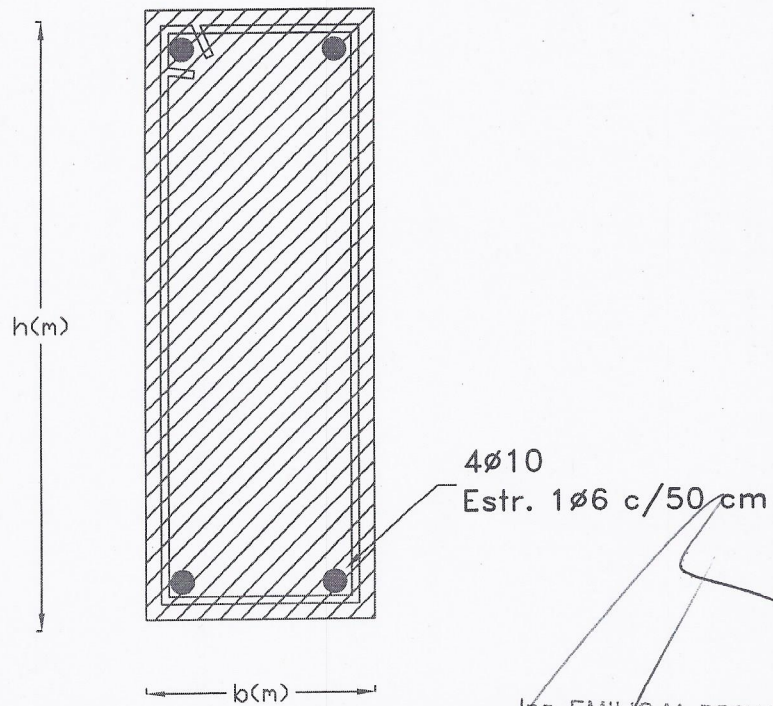


Ing. EMILIO M. BREARD
Subsecretario de
Infraestructura Escolar
Ministerio de Educación y
Comercio

Columna de H^oA^o

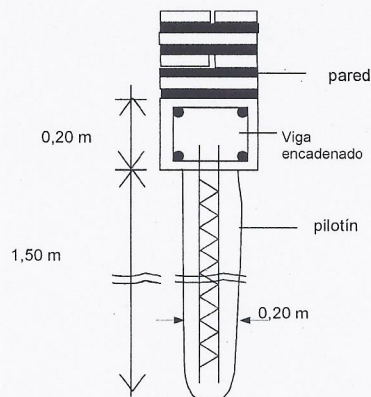
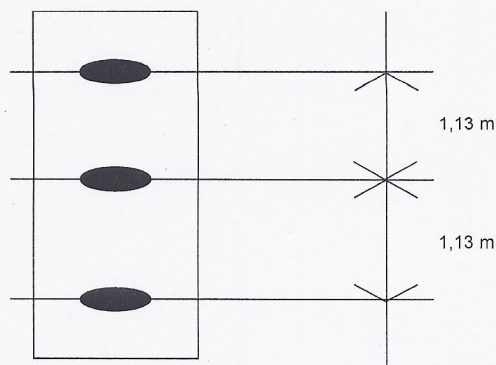


Viga de Encadenado de H^oA^o



Ing. EMILIO M. BREARD
Subsecretario de
Infraestructura Escolar
Ministerio de Educación
Comentes

VERIFICACIÓN DE LA VIGA DE ENCADENADO INFERIOR Y LOS PILOTINES



Para el cálculo considero la acción combinada de la viga de encadenado y en pilotín, implica resistencia plena.

Tensión del terreno bajo el pilotín

$$\sigma_t = 1,20 \text{ kg/cm}^2$$

Tensión lateral por fricción:

$$\sigma_r = 0,60 \times 1,20 \text{ kg/cm}^2 = 0,72 \text{ kg/cm}^2$$

Tensión del terreno bajo el encadenado

$$\sigma_t = 0,20 \text{ kg/cm}^2$$

DETERMINACION DE LA RESISTENCIA

1 VIGA DE ENCADENADO INFERIOR

Para la determinación de la superficie de contacto con el suelo tomamos una distancia igual a la separación entre pilotines, 1,13 m y se le resta la superficie de la sección del pilotín,

$$\Omega = (20 \text{ cm} \times 113 \text{ cm}) - (\pi \times \varnothing^2 / 4) = 1945,84 \text{ cm}^2$$

La resistencia ofrecida por metro lineal será

$$1945,84 \times 0,20 \text{ kg/cm}^2 / 1,13 \text{ m} \approx 344 \text{ kg/ml}$$

Viga encadenado
pared de 20 cm.:



2 \varnothing 10	1 \varnothing 6 c./50
2 \varnothing 8	1 \varnothing 6 c./50

2 PILOTIN POR FRICCIÓN

La superficie del pilotín será:

$$\pi \times \varnothing \times l = \pi \times 20 \text{ cm} \times 150 \text{ cm} = 9424,78 \text{ cm}^2$$

Resistencia de cada pilotín:

$$9424,78 \times 0,48 \text{ kg/cm}^2 = 4524 \text{ kg}$$

Resistencia ofrecida por metro lineal:

$$4524 \text{ kg} / 1,13 \text{ m} = 4003,54 \text{ kg/ml}$$

3-Pilotín por resistencia de punta:

SUPERFICIE DE LA SECCION DEL PILOTIN: $(\pi \times \varnothing^2 / 4) = 314 \text{ cm}^2$

Resistencia de cada pilotín: $314 \text{ cm}^2 \times 1,20 \text{ kg/cm}^2 = 376,8 \text{ KG}$

Ing. EMILIO M. BREARD
Subsecretario de
Infraestructura Escolar
Ministerio de Educación
Corrientes

Resistencia ofrecida por metro lineal: 376,80 kg /1,15 m = 327,65 kg/ml

4 RESISTENCIA TOTAL:

Sumando la resistencia de cada elemento:

De viga de encadenado 344,00 kg/ml

De pilotin por friccion 4003,54 kg/ml

De pilotin por punta 327,65 kg/ml

4675,19 kg/ml

5 CARGA ACTUANTE:

PESO DE LA MAMPOSTERIA 1400 kg/m³ x 0,20 m x 4,90 m = 1372,00 kg/ml

REVOQUE INTERIOR Y EXTERIOR : 0,02 m x 4,90 m x 2100 kg/m³ x 2 = 412 kg/ml

CONCLUSION:

1.784,00 kg/ml

Estamos en buenas condiciones, dado que la fundacion verificada puede soportar una carga mayor que la actuante.

Ing. EMILIO M. BREARD
Subsecretario de
Infraestructura Escolar
Ministerio de Educación
Corrientes

Ing. Civil Raúl E. Bony y
Pedro E. Bony Asoc.

Agrimensor Nacional - U.N.N.E.
Ex profesor Cátedra Geología (U.N.N.E.)
Ex profesor Cátedra Ensayos de Materiales (U.N.N.E.)
Ex Jefe Laboratorio Central de D.P.V. - Ctes.
Ex Director Ing. Vial D.P.V. - Ctes.
Prof. Cátedra Vías de Comunicaciones (U.N.N.E.)
Mat. Cons. Prof. Ctes N° 429 y N° 3877
Mat. Const. Prof. Chaco N° 344
Mat. Direc. Cat. Prov. Ctes. N° 333

Ofic. y Laboratorio Ensayos Físicos - Mecánicos y Químicos
Bolívar 419 - Telefax: (03783) - 434438 - (3400) Corrientes
Cel. (03783) - 15 - 50 - 5510 y 15 - 50 - 8359
mail: raulbony@gigared.com
Oficinas en Bs. As.: (1414) Charcas 3939 - Piso 1° Dpto. "C"
PALERMO - Capital Federal

- ☆ Estudios Topográficos y mediciones obras especiales.
- ☆ Estudio Suelos para puertos, represas, defensas costeras, canales.
- ☆ Estudio Suelos para antenas microondas, redes eléctricas de media y alta tensión y estaciones transformadoras.
- ☆ Estudio Suelos para instalaciones industriales, plantas depuradoras.
- ☆ Estudio Suelos para silos, tanques, piletas, pozos de bombeo.
- ☆ Estudio Suelos para edificios, grupos habitacionales, tinglados.
- ☆ Estudio Suelos para caminos, puentes, yacimientos.
- ☆ Estudio de Suelos y cálculos para fundaciones.
- ☆ Estudio y Exploraciones Geoelectricas.
- ☆ Tecnología de Mezclas asfálticas y betunes.
- ☆ Tecnología de Hormigones y cementos.
- ☆ Proyecto de pavimentaciones: asfaltos y hormigones.
- ☆ Perforaciones p/ puesta a tierra y postes alumbrado.
- ☆ Perforaciones para agua de consumo, riego y/o construcción.
- ☆ Control de Obras movimientos de suelos y pavimentos.
- ☆ Supervisión e inspección de Obras Civiles.
- ☆ Asesoramientos Geotécnicos.
- ☆ Calado de pavimento y alcantarillas
- ☆ Perforado y Hormigonado Pilotes in-situ.
- ☆ Perforado y Estabilizado de suelos.
- ☆ Perforado de pozos hidrantes y/o absorbentes - Medida de Permeabilidad.

Corrientes, 2 de Noviembre del 2.004.-

SRES. :
PROGRAMA NACIONAL DE INFRAESTRUCTURA
LA RIOJA N° 665
CORRIENTES

ESTUDIO DE FUNDACIONES N° 2.166 (87/2004).-

REF : OBRA: ESCUELA N° 458 EN LA LOCALIDAD DE
LAVALLE - PROVINCIA DE CTES.-

OBJ : S / ELEVABLE INFORME GEOTÉCNICO FINAL
DEL SECTOR DE LA OBRA.-

Para su conocimiento y consideración elevamos a Uds. el presente **INFORME GEOTÉCNICO FINAL** resultante de los trabajos de exploración, reconocimiento y estudio de la composición y conformación estructural de las capas del subsuelo en el área donde se levantará la obra de referencia.-

***MEMORIA TÉCNICA DESCRIPTIVA :**

Siguiendo con la técnica operativa acostumbrada en Mecánica/ de Suelos establecidos por la AMERICAN SOCIETY FOR TESTING AND MATERIALS (A.S.T.M. -D-1588-67-Penetration test and split-barrel sampling of soils) y el INSTITUTO ARGENTINO DE RACIONALIZACIÓN DE MATERIALES (I.R.A.M. N° 10.517) procedimos a explorar el sitio superficialmente en toda su extensión preubicando los puntos donde investigaríamos mediante el Método de Terzaghi, que consiste en contar el número de golpes (N) necesarios para hincar la cuchara sacamuestras 30 cm. en el terreno al ser golpeado con un peso especificado (P=65 kgs.) desde una altura fija de caída libre (L=75 cm.) produciendo una energía de impacto igual a 4.875Kgs/cm, utilizando para el Ensayo Normal de Penetración (S.P.T.) el Penetrometro Moretto (Diámetro Exterior = 65 mm., Diámetro Interior = 45 mm.) adosado a una espiga de cuerpo enterizo unidos a barras rígidas de acero de 1 1/4" de diámetro y 1,50 m. de longitud.-

Se efectuaron dos (2) cateos investigativos a profundidades fijas de: -5,00 m cada uno ejecutados convenientemente sobre los puntos donde se implantarán las cimentaciones de la escuela, decidido por el comitente, determinándose la capacidad de carga relativa y/o resistencia admisible (σ_{adm}) de cada metro del estrato componente del perfil columnar tipo del terreno, observándose el procedimiento de acuerdo a las disposiciones vigentes por las Normas I.R.A.M. N° : 10.500 N° : 10.510, N° : 10.515, N° : 10.516 y N° 10.518 respectivamente.-

A medida que ejecutábamos éstas pruebas in-situ, simultáneamente se extraía muestras testigos a cada metro de profundidad a efectos de analizar su estructura íntima e individualizar las propiedades típicas que caracterizan a los mantos de suelos atravesados y explorados, inspeccionando previamente en forma visual y al tacto las condiciones naturales del material con el propósito de ponderar adecuadamente sus bondades y proceder luego a la identificación precisa y objetiva mediante los siguientes ensayos físicos-mecánicos normalizados :

GEOTÉCNICA MIALTEC
INGENIERÍA EN MECÁNICA DE

Ing. RAÚL E. BONY

CUIT : 20-16928229-4

Imp. Ingresos Brutos : 091-35828

RAÚL E. BONY
AGRIMENSOR NACIONAL - U.N.N.E.
N° 429 - M. D. C. 333
PALERMO - TEL. 2414

Representante en Chaco.....
Representante en Santa Fe.....
Representante en Misiones.....
Representante en Formosa.....

CORRIENTES

*Ing. Civil Raúl E. Bony y
Pedro E. Bony Asoc.*

Agrimensor Nacional - U.N.N.E.
Ex profesor Cátedra Geología (U.N.N.E.)
Ex profesor Cátedra Ensayos de Materiales (U.N.N.E.)
Ex Jefe Laboratorio Central de D.P.V. - Ctes.
Ex Director Ing. Vial D.P.V. - Ctes.
Prof. Cátedra Vías de Comunicaciones (U.N.N.E.)
Mat. Cons. Prof. Ctes N°429 y N° 3877
Mat. Const. Prof. Chaco N° 344
Mat. Direc. Cat. Prov. Ctes. N° 333

Ofic. y Laboratorio Ensayos Físicos - Mecánicos y Químicos
Bolívar 419 - Telefax : (03783) - 434438 - (3400) Corrientes
Cel. (03783) - 15 - 50 - 5510 y 15 - 50 - 8359
mail : raulbony@gigared.com
Oficinas en Bs. As. : (1414) Charcas 3939 - Piso 1° Dpto. "C"
PALERMO - Capital Federal

- ☆ Estudios Topográficos y mediciones obras especiales.
- ☆ Estudio Suelos para puertos, represas, defensas costeras, canales.
- ☆ Estudio Suelos para antenas microondas, redes eléctricas de media y alta tensión y estaciones transformadoras.
- ☆ Estudio Suelos para instalaciones industriales, plantas depuradoras.
- ☆ Estudio Suelos para silos, tanques, piletas, pozos de bombeo.
- ☆ Estudio Suelos para edificios, grupos habitacionales, tinglados.
- ☆ Estudio Suelos para caminos, puentes, yacimientos.
- ☆ Estudio de Suelos y cálculos para fundaciones.
- ☆ Estudio y Exploraciones Geoelectricas.
- ☆ Tecnología de Mezclas asfálticas y betunes.
- ☆ Tecnología de Hormigones y cementos.
- ☆ Proyecto de pavimentaciones : asfaltos y hormigones.
- ☆ Perforaciones p/puesta a tierra y postes alumbrado.
- ☆ Perforaciones para agua de consumo, riego y/o construcción.
- ☆ Control de Obras movimientos de suelos y pavimentos.
- ☆ Supervisión e inspección de Obras Civiles.
- ☆ Asesoramientos Geotécnicos.
- ☆ Calado de pavimento y alcantarillas
- ☆ Perforado y Hormigonado Pilotes in-situ.
- ☆ Perforado y Estabilizado de suelos.
- ☆ Perforado de pozos hidrantes y/o absorbentes - Medida de Permeabilidad.

///...N° 2 - OBRA: ESCUELA N° 458 EN LA LOCALIDAD DE LAVALLE - PROVINCIA DE CORRIENTES.-

- 1º) DETERMINACIÓN DEL PORCENTAJE DE HUMEDAD NATURAL (H%), SEGÚN NORMAS I.R.A.M. N°:10.519/70.-
- 2º) DETERMINACIÓN DEL ANÁLISIS GRANULOMÉTRICO : MÉTODO DE LAVADO (SOBRE EL TAMIZ N°:10, N° 40, N° :200), SEGÚN NORMAS I.R.A.M. N° : 10.507/86.-
- 3º) DETERMINACIÓN DE LAS CONSTANTES FÍSICAS Y/O LÍMITES DE ATTEMBERG (L.L., L.P. el I.P.) SEGÚN NORMAS I.R.A.M. N° : 10.501/68, N° 10.502/68.-
- 4º) DETERMINACIÓN DE LOS VALORES DE COHESIÓN (Cu.) Y FRICCIÓN INTERNA (ϕ_u) PARÁMETRO DE RESISTENCIA, MEDIANTE EL ENSAYO TRIAXIAL : MÉTODO ESCALONADO RÁPIDO NORMAS DE I.R.A.M. N° 10.529/85 y N° 10.534/86.-
- 5º) DETERMINACIÓN DE LAS PROPIEDADES Y CARACTERÍSTICAS FÍSICAS SOBRESALIENTES DE LOS SUELOS ENCONTRADOS EN EL LUGAR DE V.N.-
- 6º) CLASIFICACIÓN DE LOS TIPOS DE SUELO, SEGÚN EL MÉTODO DE CASAGRANDE Y NORMAS I.R.A.M. N° : 10.509/82 Y N°: 10.521/71.-

Los análisis físicos-mecánicos han permitido identificar tres (3) tipos de suelos que poseen las siguientes propiedades típicas sobresalientes :

TIPOS DE SUELOS	COLOR	TEXTURA	PROPIEDADES Y CARACTERÍSTICAS FÍSICAS NOTABLES (SEGÚN A. A. S. H. O.)					
			COHESIÓN INTERNA	FRICCIÓN INTERNA	CONTRACCIÓN	EXPAN.	CAPILARIDAD	ELAST.
S.M.	GRIS CLARO	ÁSPERA GRANULAR	NINGUNA	MUY ALTA	NINGUNA	NINGUNA	NINGUNA	NINGUNA
S.P.-S.M.	AMARILLO CLARO	ÁSPERA GRANULAR	NINGUNA	MUY ALTA	NINGUNA	NINGUNA	NINGUNA	NINGUNA
S.P.	AMARILLO CLARO	ÁSPERA GRANULAR	NINGUNA	MUY ALTA	NINGUNA	NINGUNA	NINGUNA	NINGUNA

***SEGÚN EL SISTEMA UNIFICADO DE CASAGRANDE (S.U.C.S.)- UNIVERSAL :**

***S.M. :** SUELOS GRANULARES: ARENO-LIMOSOS , INORGÁNICOS, SIN PLASTICIDAD.-

***S.P.-S.M. :** SUELOS GRANULARES: GRAVO-ARENO-LIMOSOS, INORGÁNICOS, SIN PLASTICIDAD.-

***S.P.:** SUELOS GRANULARES: GRAVO-ARENOSOS, INORGÁNICOS, SIN PLASTICIDAD.-

***TRABAJOS IN-SÍTU Y/O EN EL TERRENO**

Los cateos explorativos ejecutados: dos (2) distribuidos convenientemente en el sector del terreno afectado a la obra de referencia ubicada en calle : CAÁ GUAZÚ ENTRE M. M. GÜEMES Y J. R. VIDAL DE LA LOCALIDAD DE LAVALLE - PROVINCIA DE CORRIENTES, designado como : S-1 , y S-2 cuyas ubicaciones están gráficamente indicados en el plano adjunto alcanzaron la cota máxima de -5,00 m cada uno referidos todos al nivel del terreno natural (N.T.N.) que se consideró: \pm 0,00 m del lugar de cada sondeo y cuyos perfiles estratigráficos se ilustran en las pertinentes planillas de ensayos generales que se acompañan en éstas documentaciones técnicas.-

CUIT : 20-16928229-4

Imp. Ingresos Brutos : 091-35828

INGENIERIA EN MECANICA DE SUELOS Y FUNDACIONES
UNIDAD Y LABORATORIO BOLIVAR 419

DR. E. BONY
AGRICULTOR NACIONAL - U.N.N.E.
P. 429 - M.D.C. 833
A11 419 - 161. 2414
- CORRIENTES

Representante en Chaco.....
Representante en Santa Fe.....
Representante en Misiones.....
Representante en Formosa.....

Bolívar N° 419 - Ctes.

Ing. Civil Raúl E. Bony y
Pedro E. Bony Asoc.

Agrimensor Nacional - U.N.N.E.
Ex profesor Cátedra Geología (U.N.N.E.)
Ex profesor Cátedra Ensayos de Materiales (U.N.N.E.)
Ex Jefe Laboratorio Central de D.P.V. - Ctes.
Ex Director Ing. Vial D.P.V. - Ctes.
Prof. Cátedra Vías de Comunicaciones (U.N.N.E.)
Mat. Cons. Prof. Ctes N° 429 y N° 3677
Mat. Const. Prof. Chaco N° 344
Mat. Direc. Cat. Prov. Ctes. N° 333

Ofic. y Laboratorio Ensayos Físicos - Mecánicos y Químicos
Bolívar 419 - Telefax : (03783) - 434438 - (3400) Corrientes
Cel. (03783) - 15 - 50 - 8510 y 15 - 50 - 8359
mail : raulbony@gigared.com
Oficinas en Bs. As. : (1414) Charcas 3939 - Piso 1° Dpto. "C"
PALERMO - Capital Federal

- ✧ Estudios Topográficos y mediciones obras especiales.
- ✧ Estudio Suelos para puertos, represas, defensas costeras, canales.
- ✧ Estudio Suelos para antenas microondas, redes eléctricas de media y alta tensión y estaciones transformadoras.
- ✧ Estudio Suelos para instalaciones industriales, plantas depuradoras.
- ✧ Estudio Suelos para silos, tanques, piletas, pozos de bombeo.
- ✧ Estudio Suelos para edificios, grupos habitacionales, tinglados.
- ✧ Estudio Suelos para caminos, puentes, yacimientos.
- ✧ Estudio de Suelos y cálculos para fundaciones.
- ✧ Estudio y Exploraciones Geoeléctricas.
- ✧ Tecnología de Mezclas asfálticas y betunes.
- ✧ Tecnología de Hormigones y cementos.
- ✧ Proyecto de pavimentaciones : asfaltos y hormigones.
- ✧ Perforaciones p/puesta a tierra y postes alumbrado.
- ✧ Perforaciones para agua de consumo, riego y/o construcción.
- ✧ Control de Obras movimientos de suelos y pavimentos.
- ✧ Supervisión e inspección de Obras Civiles.
- ✧ Asesoramientos Geotécnicos.
- ✧ Calado de pavimento y alcantarillas.
- ✧ Perforado y Hormigonado Pilotes in-situ.
- ✧ Perforado y Estabilizado de suelos.
- ✧ Perforado de pozos hidrantes y/o absorbentes - Medida de Permeabilidad.

///...N° 3 - OBRA: ESCUELA N° 458 EN LA LOCALIDAD DE LAVALLE - PROVINCIA DE CORRIENTES.-

No hemos detectado : en la fecha de estudio: NOVIEMBRE/2004 filtraciones de agua y/o napa freática que podrían haber alterado y/o modificado en alguna medida la capacidad resistente y/o de carga de los mantos de suelos predominantes en cada punto explorado del terreno investigado donde se proyecta construir EL ESTABLECIMIENTO EDUCATIVO en la localidad citada-

No hemos localizado: en la fecha de exploración: NOVIEMBRE/2004 mantos de suelos extremadamente blandos ($0 < N < 2$) de los llamados "críticos" y/o "peligrosos" ($0,000 < \sigma_{adm} \leq 0,200 \text{ kgs/cm}^2$) que puedan sufrir por acciones de las cargas externas asentamientos notables y/o diferenciales que lleven a dañar las partes estructurales de la obra a construirse sobre dichos mantos de suelos granulares existentes en todo el predio estudiado.-

ENSAYOS FÍSICOS-MECÁNICOS Y QUÍMICOS DE LABORATORIO :

Con todas las muestras testigos (10) obtenidas de los dos (2) cateos investigativos realizados, se determinaron de acuerdo a los ensayos antes enumerados los valores correspondientes de las CONSTANTES Y CARACTERÍSTICAS FÍSICAS cuyos resultados se transcriben en las planillas mencionadas complementados con los logrados in-situ para cada exploración puntual llevado a cabo en el sector indicado del plano adjunto.-

En algunas muestras tipos conforme a las normativas vigentes que se consideraron apropiadas, se realizaron ensayos geo-físicos-mecánicos especiales: TRIAXIALES: MÉTODO ESCALONADO RÁPIDO (N.C.R.) para conocer los valores de los parámetros de corte: fricción interna (ϕ) y cohesión interna (C_u) cuyos resultados resumidamente se volcaron en el CUADRO I insertado en estas actuaciones técnicas.-

En otras muestras especialmente seleccionadas y preparadas se ejecutaron distintos análisis químicos establecidos por las Normas I.R.A.M. y D.I.N. respectivamente verificándose en diez (10) especímenes de suelos su composición para conocer si los mismos contenían o no sales nocivas para el hormigón, guarismos que también transcribimos en el CUADRO II de estas compilaciones geológicas.-

*** ANÁLISIS GEOTÉCNICO DEL PERFIL ESTRATIGRÁFICO PREDOMINANTE :**

En los gráficos y planillas se señalan las características geotécnicas de los diferentes mantos de suelos encontrados en la perforación ejecutada, lo que permite resumir que:

EL PERFIL ESTRATIGRÁFICO : está constituido en forma general desde la cota natural del terreno $\pm 0,00 \text{ m.}$ hasta la profundidad mínima de $-2,50 \text{ m.}$ y máxima de $-2,70 \text{ m.}$ por un: SUELO GRANULAR: ARENO-LIMOSO, INORGÁNICO, de color: gris claro, de textura: áspera-granular, clasificado como un: **suelo tipo: (S.M.)**, sin plasticidad, luego del cual se manifiesta una capa de SUELO GRANULAR: GRAVO-ARENO-LIMOSO, INORGÁNICO, de color: gris claro, de textura: áspera-granular, identificado como un: **suelo tipo: (S.P.-S.M.)**, sin plasticidad que se extiende hasta la cota mínima de $-3,70 \text{ m}$ y máxima de $-3,80 \text{ m}$ punto éste en donde aparece un manto de: SUELO GRANULAR: GRAVO-ARENOSO, INORGÁNICO, de color: gris claro, de textura: áspera-granular, individualizado como un: **suelo tipo: (S.P.)**, sin plasticidad, con una granulometría más gruesa que las anteriores, que se prolonga hasta la profundidad de $-5,00 \text{ m}$ limite de nuestra exploración geotécnica en el lugar.-

LA DENSIDAD RELATIVA : de los suelos granulares localizados a lo largo del perfil geológico encontrado dentro del tramo estudiado ($0,00 \text{ m}$ a $-5,00 \text{ m}$) oscila entre un grado de ///

CUIT.: 20-16928229-4

Imp. Ingresos Brutos : 091-35828

GEOTECNICA VIALTEC
INGENIERIA EN MECANICA DE
SUELOS Y FUNDACIONES
OFICINA Y LABORATORIO: BOLIVAR 419
Tel. 434438 - 3300 Corrientes

RAUL E. BONY
AGRIMENSOR NACIONAL - U.N.N.E.
P. 429 - M.D.C. 333
VAR 419 - Tel. 24144
CORRIENTES

Representante en Chaco.....
Representante en Santa Fe.....
Representante en Misiones.....
Representante en Formosa.....

RAUL E. BONY
INGENIERO CIVIL
P. U.P. N° 3677
Formosa N° 419 - Ctes.

Ing. Civil Raúl E. Bony y
Pedro E. Bony Asoc.

Agrimensor Nacional - U.N.N.E.
Ex profesor Cátedra Geología (U.N.N.E.)
Ex profesor Cátedra Ensayos de Materiales (U.N.N.E.)
Ex Jefe Laboratorio Central de D.P.V. - Ctes.
Ex Director Ing. Vial D.P.V. - Ctes.
Prof. Cátedra Vías de Comunicaciones (U.N.N.E.)
Mat. Cons. Prof. Ctes N° 429 y N° 3877
Mat. Const. Prof. Chaco N° 344
Mat. Direc. Cat. Prov. Ctes. N° 333

Ofic. y Laboratorio Ensayos Físicos - Mecánicos y Químicos
Bolívar 419 - Telefax : (03783) - 434438 - (3400) Corrientes
Cel. (03783) - 15 - 50 - 5510 y 15 - 50 - 8359
mail : raulbony@gigared.com
Oficinas en Bs. As. : (1414) Charcas 3939 - Piso 1° Dpto. "C"
PALERMO - Capital Federal

- ☆ Estudios Topográficos y mediciones obras especiales.
- ☆ Estudio Suelos para puertos, represas, defensas costeras, canales.
- ☆ Estudio Suelos para antenas microondas, redes eléctricas de media y alta tensión y estaciones transformadoras.
- ☆ Estudio Suelos para instalaciones industriales, plantas depuradoras.
- ☆ Estudio Suelos para silos, tanques, piletas, pozos de bombeo.
- ☆ Estudio Suelos para edificios, grupos habitacionales, fideicomisos.
- ☆ Estudio Suelos para caminos, puentes, yacimientos.
- ☆ Estudio de Suelos y cálculos para fundaciones.
- ☆ Estudio y Exploraciones Geoelectricas.
- ☆ Tecnología de Mezclas asfálticas y betunes.
- ☆ Tecnología de Hormigones y cementos.
- ☆ Proyecto de pavimentaciones : asfaltos y hormigones.
- ☆ Perforaciones p/puesta a tierra y postes alumbrado.
- ☆ Perforaciones para agua de consumo, riego y/o construcción.
- ☆ Control de Obras movimientos de suelos y pavimentos.
- ☆ Supervisión e inspección de Obras Civiles.
- ☆ Asesoramientos Geotécnicos.
- ☆ Calado de pavimento y alcantarillas
- ☆ Perforado y Hormigonado Pilotes in-situ.
- ☆ Perforado y Estabilizado de suelos.
- ☆ Perforado de pozos hidrantes y/o absorbentes - Medida de Permeabilidad.

///...N° 4 - **OBRA: ESCUELA N° 458 EN LA LOCALIDAD DE LAVALLE - PROVINCIA DE CORRIENTES.-**

compacidad" definido como : **SUELTA ($4 < N < 10$) A MEDIANAMENTE DENSA ($10 < N < 30$)** alcanzándose en las capas ubicadas entre la cota de: -1,50m y 3,50m los mayores valores de compacidades relativas. -

LA RESISTENCIA ADMISIBLE: (σ_{adm}) como consecuencia de las determinaciones logradas en los cateos investigativos ejecutados en el terreno mediante la relación existente entre el número de golpes (N) y la consistencia y/o densidad relativa varía entre un : $\sigma_{adm. \text{ mínimo}} = 0,200 \text{ kgs/cm}^2$ a un $\sigma_{adm. \text{ máximo}} = 0,800 \text{ kgs/cm}^2$ consiguiéndose los mayores valores resistentes entre las capas ubicadas desde los: -1,50m y -3,50m respectivamente. -

*** FILTRACIONES DE AGUA Y/O NAPA FREÁTICA :**

Como anteriormente lo expresáramos : **hemos detectado** en la fecha de estudio NOVIEMBRE/2004 filtraciones de agua y/o napa freática que podrían haber alterado y/o modificado en alguna medida la capacidad resistente y/o de carga de los mantos de suelos granulares predominantes en todo el área de terreno explorado donde se programa levantar el ESTABLECIMIENTO ESCOLAR proyectado para la comunidad de LAVALLE. -

*** MANTOS DE SUELOS EXTREMADAMENTE BLANDOS :**

Como anteriormente lo informáramos: **no hemos localizado** en la fecha de estudio NOVIEMBRE/2004 mantos de suelos *extremadamente blandos* ($0 < N < 2$) de los llamados "críticos" y/o "peligrosos" ($0,000 < \sigma_{adm} \leq 0,200 \text{ kgs/cm}^2$) que puedan sufrir por las acciones de las cargas externas asentamientos notables y/o diferenciales perjudiciales que lleven a dañar las partes estructurales de la obra prevista construirse en el lugar. -

*** CONCLUSIONES Y/O RECOMENDACIONES :**

Teniendo en cuenta la amplitud de los valores hallados in - situ y/o los determinados en todos los ensayos de laboratorio de suelos indicando las propiedades y características geo-físicas-mecánicas se recomienda :

1º) Adoptar como : **SISTEMA DE FUNDACIONES** : el denominado **directo**: mediante el empleo de zapatas aisladas y/o individuales, **como opción** sugerimos zapatas corridas atento al proyecto elaborado y a los suelos encontrados en el lugar. -

2º) Adoptar para el : **CALCULO DEL SISTEMA DE FUNDACIONES** un valor de la tensión admisible (σ_{adm}) igual a los siguientes valores en función de la profundidad d apoyo dentro de las capas de suelos aparecidas en el lugar. -

SISTEMA CIMENTACIÓN	TIPO FUNDACIONES	TENSIÓN ADMISIBLE (σ_{adm})	PROFUNDIDAD
DIRECTA	BASES AISLADAS Y/O INDIVIDUALES	0,700 kgs/cm ²	-1,30m mínimo
DIRECTA	ZAPATAS CORRIDAS	0,300 kgs/cm ²	-0,80m mínimo

GEOTECNICA VIALTEC
INGENIERIA EN MECANICA DE
SUELOS Y FUNDACIONES

RAUL E. BONY
AGRIMENSOR NACIONAL - U.N.N.E.
P. 429 - M.D.C. 333
AR 419 - Tel. 241

Ing. RAUL E. BONY
INGENIERO CIVIL
C. 432877

CUIT : 20-16928229-4

Imp. Ingresos Brutos : 091-35828

OFICINA Y LABORATORIO: BOLIVAR 419
Tel. 434438 - 3400 Corrientes

Representante en Chaco.....
Representante en Santa Fe.....
Representante en Misiones.....
Representante en Formosa.....

Ing. Civil Raúl E. Bony y
Pedro E. Bony Asoc.

Agrimensor Nacional - U.N.N.E.
Ex profesor Cátedra Geología (U.N.N.E.)
Ex profesor Cátedra Ensayos de Materiales (U.N.N.E.)
Ex Jefe Laboratorio Central de D.P.V. - Ctes.
Ex Director Ing. Vial D.P.V. - Ctes.
Prof. Cátedra Vías de Comunicaciones (U.N.N.E.)
Mat. Cons. Prof. Ctes N° 429 y N° 3877
Mat. Const. Prof. Chaco N° 344
Mat. Direc. Cat. Prov. Ctes. N° 333

Ofic. y Laboratorio Ensayos Físicos - Mecánicos y Químicos
Bolívar 419 - Telefax : (03783) - 434438 - (3400) Corrientes
Cel. (03783) - 15 - 50 - 5510 y 15 - 50 - 8359
mail : raulbony@gigared.com
Oficinas en Bs. As. : (1414) Charcas 3939 - Piso 1° Dpto. "C"
PALERMO - Capital Federal

- ☆ Estudios Topográficos y mediciones obras especiales.
- ☆ Estudio Suelos para puertos, represas, defensas costeras, canales.
- ☆ Estudio Suelos para antenas microondas, redes eléctricas de media y alta tensión y estaciones transformadoras.
- ☆ Estudio Suelos para instalaciones industriales, plantas depuradoras.
- ☆ Estudio Suelos para silos, tanques, piletas, pozos de bombeo.
- ☆ Estudio Suelos para edificios, grupos habitacionales, tinglyados.
- ☆ Estudio Suelos para caminos, puentes, yacimientos.
- ☆ Estudio de Suelos y cálculos para fundaciones.
- ☆ Estudio y Exploraciones Geoelectricas.
- ☆ Tecnología de Mezclas asfálticas y betunes.
- ☆ Tecnología de Hormigones y cementos.
- ☆ Proyecto de pavimentaciones : asfaltos y hormigones.
- ☆ Perforaciones p/puesta a tierra y postes alumbrado.
- ☆ Perforaciones para agua de consumo, riego y/o construcción.
- ☆ Control de Obras movimientos de suelos y pavimentos.
- ☆ Supervisión e inspección de Obras Civiles.
- ☆ Asesoramientos Geotécnicos.
- ☆ Calado de pavimento y alcantarillas
- ☆ Perforado y Hormigonado Pilotes in-situ.
- ☆ Perforado y Estabilizado de suelos.
- ☆ Perforado de pozos hidrantes y/o absorbentes - Medida de Permeabilidad.

///...N° 5 - **OBRA: ESCUELA N° 458 EN LA LOCALIDAD DE LAVALLE - PROVINCIA DE CORRIENTES.-**


Calculados con un coeficiente de seguridad conforme a lo dispuesto por las normas técnicas especializadas atento al proyecto a ejecutarse sobre los tipos de suelos predominantes del tipo granular y a sus particularidades geotécnicas en el momento de nuestra exploración en los dos (2) puntos auscultados del sector en fecha : NOVIEMBRE/2004.-


3°) Adoptar como : **COTA Y/O PLANO DE FUNDACIONES** : los niveles de apoyo de los sistemas indicados en el punto 1° con las tensiones admisibles (σ_{adm}) señalados en el punto 2°, de acuerdo a los factores mencionados precedentemente relacionados con las aptitudes, propiedades y comportamiento de los mantos de suelos que componen la parcela afectada del terreno donde se construirá la obra de referencia.-


4°) De adoptarse soluciones diferentes al propuesto sugerimos consultarnos al respecto a fin de consensuar técnicamente la opción u opciones más convenientes al caso, apropiadas al tipo de estructura que deben soportar los suelos prevalectentes.-

5°) Este trabajo de exploración, reconocimiento y análisis del subsuelo solo es válido hasta la profundidad de -5,00 m. dentro del área circundante representativo del estudio, no responsabilizándonos por los valores extrapolados, tomados más allá de los aquí determinados.-

6°) En la ejecución de este trabajo geotécnico se utilizaron equipos e instrumentales en el terreno y en laboratorio totalmente normalizados por el IRAM y D.I.N. respectivamente siguiendo estrictamente la metodología establecida por las correspondientes normas específicas de Mecánica de Suelos y Fundaciones.-


GEOTECNICA VIALTEC
INGENIERIA EN MECANICA DE
SUELOS Y FUNDACIONES
OFICINA Y LABORATORIO: BOLIVAR 419
Tel. 434438 - 3400 Corrientes


DRO E. BONY
SOR NACIONAL - U. N. N. E.
P. 429 - M. D. C. 333
VAR 419 - Tel. 24141
CORRIENTES


Ing. PAUL E. BONY
INGENIERO CIVIL
Mat. C. P. N° 3677
Bolívar N° 419 - Ctes.

CUIT : 20-16928229-4

Imp. Ingresos Brutos : 091-35828

Representante en Chaco.....
Representante en Santa Fe.....
Representante en Misiones.....
Representante en Formosa.....

*Ing. Civil Raúl E. Bony y
Pedro E. Bony Asoc.*

Agrimensor Nacional - U.N.N.E.
Ex profesor Cátedra Geología (U.N.N.E.)
Ex profesor Cátedra Ensayos de Materiales (U.N.N.E.)
Ex Jefe Laboratorio Central de D.P.V. - Ctes.
Ex Director Ing. Vial D.P.V. - Ctes.
Prof. Cátedra Vías de Comunicaciones (U.N.N.E.)
Mat. Cons. Prof. Ctes N° 429 y N° 3877
Mat. Const. Prof. Chaco N° 344
Mat. Direc. Cat. Prov. Ctes. N° 333

Ofic. y Laboratorio Ensayos Físicos - Mecánicos y Químicos
Bolívar 419 - Telefax : (03783) - 434438 - (3400) Corrientes
Cel. (03783) - 15 - 50 - 5510 y 15 - 50 - 8359
mail : raulbony@gigared.com
Oficinas en Bs. As. : (1414) Charcas 3939 - Piso 1° Dpto. "C"
PALERMO - Capital Federal

- ☆ Estudios Topográficos y mediciones obras especiales.
- ☆ Estudio Suelos para puertos, represas, defensas costeras, canales.
- ☆ Estudio Suelos para antenas microondas, redes eléctricas de media y alta tensión y estaciones transformadoras.
- ☆ Estudio Suelos para instalaciones industriales, plantas depuradoras.
- ☆ Estudio Suelos para silos, tanques, piletas, pozos de bombeo.
- ☆ Estudio Suelos para edificios, grupos habitacionales, tinglados.
- ☆ Estudio Suelos para caminos, puentes, yacimientos.
- ☆ Estudio de Suelos y cálculos para fundaciones.
- ☆ Estudio y Exploraciones Geoelectricas.
- ☆ Tecnología de Mezclas asfálticas y betunes.
- ☆ Tecnología de Hormigones y cementos.
- ☆ Proyecto de pavimentaciones : asfaltos y hormigones.
- ☆ Perforaciones p/puesta a tierra y postes alumbrado.
- ☆ Perforaciones para agua de consumo, riego y/o construcción.
- ☆ Control de Obras movimientos de suelos y pavimentos.
- ☆ Supervisión e inspección de Obras Civiles.
- ☆ Asesoramientos Geotécnicos.
- ☆ Calado de pavimento y alcantarillas
- ☆ Perforado y Hormigonado Pilotes in-situ.
- ☆ Perforado y Estabilizado de suelos.
- ☆ Perforado de pozos hidrantes y/o absorbentes - Medida de Permeabilidad.

///...N° 6 - OBRA: ESCUELA N° 458 EN LA LOCALIDAD DE LAVALLE - PROVINCIA DE CORRIENTES.-

CUADRO I

RESUMEN DE VALORES DE FRICCIÓN Y COHESIÓN INTERNA RESULTANTE DEL ENSAYO TRIAXIAL MÉTODO ESCALONADO RÁPIDO (N.C.R.) SOBRE MUESTRAS TIPOS DE SUELOS (I.R.A.M. N° :10.529/85 Y 10.534/86)

SONDEO N°	PROF. (m)	TIPO DE SUELO (S.U.C.S.)	VALOR DE H%	VALOR DE FRICCIÓN INTERNA	VALOR DE COHESIÓN INTERNA	DENSIDAD NATURAL
1	0,00 m	---	---	---	---	---
	-1,00 m.	S.M.	4,0%	28° 00'	0,000 kgs/cm ²	1.890 kgs/m ³
	-2,00 m.	S.M.	4,0%	30° 00'	0,000 kgs/cm ²	1.897 kgs/m ³
	-3,00 m.	S.P.-S.M.	8,0%	29° 00'	0,000 kgs/cm ²	1.895 kgs/m ³
	-4,00 m	S.P.	4,0%	28° 45'	0,000 kgs/cm ²	1.893 kgs/m ³
	-5,00 m	S.P.	4,0%	29° 30'	0,000 kgs/cm ²	1.895 kgs/m ³
2	0,00 m	---	---	---	---	---
	-1,00 m.	S.M.	5,0%	28° 00'	0,000 kgs/cm ²	1.892 kgs/m ³
	-2,00 m.	S.M.	5,0%	30° 15'	0,000 kgs/cm ²	1.898 kgs/m ³
	-3,00 m.	S.P.-S.M.	7,0%	30° 00'	0,000 kgs/cm ²	1.896 kgs/m ³
	-4,00 m	S.P.	5,0%	29° 30'	0,000 kgs/cm ²	1.895 kgs/m ³
	-5,00 m	S.P.	4,0%	29° 15'	0,000 kgs/cm ²	1.895 kgs/m ³

EJECUTADO CON EQUIPO TRIAXIAL DE MESA: TIPO CIENTEC MANUAL CON ARO DINAMOMÉTRICO SENSIBLE CON CAPACIDAD DE: 200kgs - FACTOR ARO: 0,630 kgs/DIVISIÓN - N° 2624 NORMALIZADO POR I.R.A.M. , D.I.N. Y I.S.O. 9000 CONDUCIDO POR TÉCNICOS ADIESTRADOS EN LA U.B.A.

GEO TÉCNICA VIALTEC
INGENIERIA EN MECANICA DE
SUELOS Y FUNDACIONES
GEOTECHNICAL LABORATORY BOLIVAR 419
Tel. 434438 - 3400 Corrientes

RAÚL E. BONY
AGRIMENSOR NACIONAL - U. N. N. E.
P. 429 - M. D. C. 330
BOLIVAR 419 - Tel. 2612
CORRIENTES

Ing. FAUL E. BONY
INGENIERO CIVIL
Mat. C. P. N° 3677
Bolívar N° 419 - Ctes.

CUIT : 20-16928229-4

Imp. Ingresos Brutos : 091-35828

Representante en Chaco.....
Representante en Santa Fe.....
Representante en Misiones.....
Representante en Formosa.....

*Ing. Civil Raúl E. Bony y
Pedro E. Bony Asoc.*

Agrimensor Nacional - U.N.N.E.
Ex profesor Cátedra Geología (U.N.N.E.)
Ex profesor Cátedra Ensayos de Materiales (U.N.N.E.)
Ex Jefe Laboratorio Central de D.P.V. - Ctes.
Ex Director Ing. Vial D.P.V. - Ctes.
Prof. Cátedra Vías de Comunicaciones (U.N.N.E.)
Mat. Cons. Prof. Ctes N°429 y N° 3877
Mat. Const. Prof. Chaco N° 344
Mat. Direc. Cat. Prov. Ctes. N° 333

Ofic. y Laboratorio Ensayos Físicos - Mecánicos y Químicos
Bolívar 419 - Telefax : (03783) - 434438 - (3400) Corrientes
Cel. (03783) - 15 - 50 - 8510 y 15 - 50 - 8359
mail : raulbony@gigared.com
Oficinas en Bs. As. : (1414) Charcas 3939 - Piso 1° Dpto. "C"
PALERMO - Capital Federal

- * Estudios Topográficos y mediciones obras especiales.
- * Estudio Suelos para puertos, represas, defensas costeras, canales.
- * Estudio Suelos para antenas microondas, redes eléctricas de media y alta tensión y estaciones transformadoras.
- * Estudio Suelos para instalaciones industriales, plantas depuradoras.
- * Estudio Suelos para silos, tanques, piletas, pozos de bombeo.
- * Estudio Suelos para edificios, grupos habitacionales, finqueros.
- * Estudio Suelos para caminos, puentes, yacimientos.
- * Estudio de Suelos y cálculos para fundaciones.
- * Estudio y Exploraciones Geoelectricas.
- * Tecnología de Mezclas asfálticas y betunes.
- * Tecnología de Hormigones y cementos.
- * Proyecto de pavimentaciones : asfaltos y hormigones.
- * Perforaciones p/puesta a tierra y postes alumbrado.
- * Perforaciones para agua de consumo, riego y/o construcción.
- * Control de Obras movimientos de suelos y pavimentos.
- * Supervisión e inspección de Obras Civiles.
- * Asesoramientos Geotécnicos.
- * Calado de pavimento y alcantarillas
- * Perforado y Hormigonado Pilotes in-situ.
- * Perforado y Estabilizado de suelos.
- * Perforado de pozos hidrantes y/o absorbentes - Medida de Permeabilidad.

///...N° 7 - OBRA: ESCUELA N° 458 EN LA LOCALIDAD DE LAVALLE - PROVINCIA DE CORRIENTES.-

CUADRO II

RESUMEN DE LOS VALORES DE ANÁLISIS QUÍMICOS NORMALIZADOS Y EJECUTADOS SOBRE MUESTRAS TIPOS DE SUELOS (D.I.N. N° 4030 Y T.G.L. N° 11357).-

SONDEO N°	PROF. (m)	MUESTRA N°	RESULTADOS
1	-1,00 m.	1	NO FLOCULA
	-2,00 m.	2	NO FLOCULA
	-3,00 m.	3	NO FLOCULA
	-4,00 m.	4	NO FLOCULA
	-5,00 m.	5	NO FLOCULA
2	-1,00 m.	6	NO FLOCULA
	-2,00 m.	7	NO FLOCULA
	-3,00 m.	8	NO FLOCULA
	-4,00 m.	9	NO FLOCULA
	-5,00 m.	10	NO FLOCULA

Analizados químicamente los suelos separados y preparados especialmente, hemos verificado mediante ensayos normalizados que los mismos **no contienen sales perjudiciales** para el hormigón más allá de los límites mínimos establecidos al respecto lo que indica que es factible utilizar **cemento pórtland normal** para la construcción de las bases.-

GEOTECNICA VIALTEC
INGENIERIA EN MECANICA DE
SUELOS Y FUNDACIONES
CARRETERA Y CASAPATONBU, BOLIVAR 419
Tel 434438 3400 Corrientes

RAUL E. BONY
AGRIMENSOR NACIONAL - U.N.N.E.
Ctes. 429 - M. D. C. 330
BOLIVAR 419 - Tel. 2414
CORRIENTES

Ing. FAULE BONY
INGENIERO CIVIL
Mat. C.P. N° 3677
Bolívar N° 419 - Ctes.

CUIT : 20-16928229-4

Imp. Ingresos Brutos : 091-35828

Representante en Chaco.....
Representante en Santa Fe.....
Representante en Misiones.....
Representante en Formosa.....

Ing. Civil Raúl E. Bony y
Pedro E. Bony Asoc.

Agrimensor Nacional - U.N.N.E.
Ex profesor Cátedra Geología (U.N.N.E.)
Ex profesor Cátedra Ensayos de Materiales (U.N.N.E.)
Ex Jefe Laboratorio Central de D.P.V. - Ctes.
Ex Director Ing. Vial D.P.V. - Ctes.
Prof. Cátedra Vías de Comunicaciones (U.N.N.E.)
Mat. Cons. Prof. Ctes N°429 y N° 3877
Mat. Const. Prof. Chaco N° 344
Mat. Direc. Cat. Prov. Ctes. N° 333

Ofic. y Laboratorio Ensayos Físicos - Mecánicos y Químicos
Bolívar 419 - Telefax : (03783) - 434438 - (3400) Corrientes
Cel. (03783) - 15 - 50 - 5510 y 15 - 50 - 8359
mail : raulbony@gigared.com
Oficinas en Bs. As. : (1414) Charcas 3939 - Piso 1° Dpto. "C"
PALERMO - Capital Federal

- * Estudios Topográficos y mediciones obras especiales.
- * Estudio Suelos para puertos, represas, defensas costeras, canales.
- * Estudio Suelos para antenas microondas, redes eléctricas de media y alta tensión y estaciones transformadoras.
- * Estudio Suelos para instalaciones industriales, plantas depuradoras.
- * Estudio Suelos para silos, tanques, piletas, pozos de bombeo.
- * Estudio Suelos para edificios, grupos habitacionales, tinglados.
- * Estudio Suelos para caminos, puentes, yacimientos.
- * Estudio de Suelos y cálculos para fundaciones.
- * Estudio y Exploraciones Geoelectricas.
- * Tecnología de Mezclas asfálticas y betunes.
- * Tecnología de Hormigones y cementos.
- * Proyecto de pavimentaciones : asfaltos y hormigones.
- * Perforaciones p/puesta a tierra y postes alumbrado.
- * Perforaciones para agua de consumo, riego y/o construcción.
- * Control de Obras movimientos de suelos y pavimentos.
- * Supervisión e inspección de Obras Civiles.
- * Asesoramientos Geotécnicos.
- * Calado de pavimento y alcantarillas
- * Perforado y Hormigonado Pilotes in-situ.
- * Perforado y Estabilizado de suelos.
- * Perforado de pozos hidrantes y/o absorbentes - Medida de Permeabilidad.

///...N° 8 - OBRA: ESCUELA N° 458 EN LA LOCALIDAD DE LAVALLE - PROVINCIA DE CORRIENTES.-

BIBLIOGRAFÍAS CONSULTADAS

- 1º) FALLAS EN FUNDACIONES : DEL DR. ING. C. CZECHY - ED. 1964 - BUDAPEST.-
- 2º) CIMENTACIONES : DE LOS ING. W. SHULZE Y K SIMMEER - ED. 1970 - ALEMANIA.-
- 3º) MECÁNICA DE SUELOS EN LA INGENIERÍA PRÁCTICA : DE LOS ING. K. TERZAGHI Y PECK - ED. 1973 - E.E.U.U.
- 4º) GEOTÉCNICA DEL INGENIERO : EL ING. HENRI CAMBERFOT. ED. 1975- FRANCIA.-
- 5º) GEOTECNIA Y CIMIENTOS : DE LOS ING. J.A. GIMENEZ SALAS Y J.L. JUSTO ALPAÑEZ.- ED. 1975-ESPAÑA.
- 6º) MECANICA DE SUELOS: DE LOS ING. W. LAMBE Y R. V. WHITMAN -ED. 1976 - MÉXICO.-
- 7º) MECÁNICA DE SUELOS Y FUNDACIONES: DEL ING. CARLOS CRESPO VILLALAZ - AÑO: 1976 - MÉXICO.-
- 8º) LA INGENIERÍA DE SUELOS : DE LOS ING. A. RICO Y H DEL CASTILLO - ED. 1977 - MÉXICO.-
- 9º) FUNDACIONES PROFUNDAS : DEL ING. TENG WAYNE- ED. 1995 - LONDRES.-
- 10º) INGENIERÍA DE LA FUNDACIÓN : DEL ING. H. H. TOMLINSON ED. 1996 - LONDRES.-
- 11º) PILOTES Y FUNDACIONES SOBRE PILOTES : ING. DAVIDIAN ZAVEN- ED. 1996 - BARCELONA.-
- 12º) GEOTECNIA : DE LOS ING. SKEMPTON Y BISHOP ED. 1997 - U.S.A.-
- 13º) SUELOS, FUNDACIONES Y MUROS : DE LA ING.- MASTER Y ARQ. M.G. FRATELLI- ED. 1997- VENEZUELA.-
- 14º) FUNDAMENTOS DE MECANICA DE SUELOS - 2º EDICIÓN- AÑO:1998 - POR ROY WHITLOW APROBADO POR LAS NORMAS 150-9002 - MÉXICO.-
- 15º) FUNDACIONES Y CONSTRUCCIONES: DEL ING. LEOPOLDO MOLL - AÑO: 1998 - CORDOBA (ARG.)-

GEOTECNICA VIALTEC
INGENIERIA EN MECANICA DE
SUELOS Y FUNDACIONES
OFICINA Y LABORATORIO: BOLIVAR 419
Tel. 424830 4300 Corrientes

RAUL E. BONY
INGENIERO CIVIL
NACIONAL - U.N.N.E.

Ing. RAUL E. BONY
INGENIERO CIVIL

CUIT : 20-16928229-4

Imp. Ingresos Brutos : 091-35828

Representante en Chaco.....
Representante en Santa Fe.....
Representante en Misiones.....
Representante en Formosa.....

Ing. Civil Raúl E. Bony y
Pedro E. Bony Asoc.

Agrimensor Nacional - U.N.N.E.
Ex profesor Cátedra Geología (U.N.N.E.)
Ex profesor Cátedra Ensayos de Materiales (U.N.N.E.)
Ex Jefe Laboratorio Central de D.P.V. - Ctes.
Ex Director Ing. Vial D.P.V. - Ctes.
Prof. Cátedra Vías de Comunicaciones (U.N.N.E.)
Mat. Cons. Prof. Ctes N° 429 y N° 3677
Mat. Const. Prof. Chaco N° 344
Mat. Direc. Cat. Prov. Ctes. N° 333

Ofic. y Laboratorio Ensayos Físicos - Mecánicos y Químicos
Bolívar 419 - Telefax : (03783) - 434438 - (3400) Corrientes
Cel. (03783) - 15 - 50 - 5510 y 15 - 50 - 8359
mail : raulbony@gigared.com
Oficinas en Bs. As. : (1414) Charcas 3939 - Piso 1° Dpto. "C"
PALERMO - Capital Federal

- ☆ Estudios Topográficos y mediciones obras especiales.
- ☆ Estudio Suelos para puertos, represas, defensas costeras, canales.
- ☆ Estudio Suelos para antenas microondas, redes eléctricas de media y alta tensión y estaciones transformadoras.
- ☆ Estudio Suelos para instalaciones industriales, plantas depuradoras.
- ☆ Estudio Suelos para silos, tanques, piletas, pozos de bombeo.
- ☆ Estudio Suelos para edificios, grupos habitacionales, tinglados.
- ☆ Estudio Suelos para caminos, puentes, yacimientos.
- ☆ Estudio de Suelos y cálculos para fundaciones.
- ☆ Estudio y Exploraciones Geoelectricas.
- ☆ Tecnología de Mezclas asfálticas y betunes.
- ☆ Tecnología de Hormigones y cementos.
- ☆ Proyecto de pavimentaciones : asfaltos y hormigones.
- ☆ Perforaciones p/puesta a tierra y postes alumbrado.
- ☆ Perforaciones para agua de consumo, riego y/o construcción.
- ☆ Control de Obras movimientos de suelos y pavimentos.
- ☆ Supervisión e inspección de Obras Civiles.
- ☆ Asesoramientos Geotécnicos.
- ☆ Calado de pavimento y alcantarillas
- ☆ Perforado y Hormigonado Pilotes in-situ.
- ☆ Perforado y Estabilizado de suelos.
- ☆ Perforado de pozos hidrantes y/o absorbentes - Medida de Permeabilidad.

0) PERFORACIÓN N° 1 y N° 2 : ESCUELA N° 458 EN LA LOCALIDAD DE LAVALLE - PROVINCIA DE CORRIENTES.-
1) ESTUDIO : DEL SUBSUELO PARA EL CÁLCULO DE FUNDACIONES.- FECHA : 04 / 11 / 04-

PRO-FUN-DI-DAD. mts.	RA-YA-DO CON-VEN.	DESCRIPCIÓN DE LOS ESTRATOS			ENSAYO DE PENETR. NORMAL		CARACTERÍSTICAS FÍSICAS						OBSERV (H%) HUMED. NATU- RAL.
		CLASIF	COLOR	MATERIAL	N°	σadm k/cm²	L.L. %	L.P %	I.P. %	GRAN 10	VÍA 40	HUM 200	

PERFORACIÓN N° 1

0,00				SUELO ARENO LIMOSO									
1,00		S.M.	GRIS CLARO	SUELO ARENO LIMOSO	2	0,200	0	0	0	100	89	13	4,0%
2,00		S.M.	GRIS CLARO	SUELO ARENO LIMOSO	7	0,700	0	0	0	100	91	14	4,0%
3,00		S.P.-S.M.	AMARILLO CLARO	SUELO GRAVO AREN. - LIM.	6	0,600	0	0	0	100	89	9	8,0%
4,00		S.P.	AMARILLO CLARO	SUELO GRAVO ARENOSO	5	0,500	0	0	0	100	67	3	4,0%
5,00		S.P.	AMARILLO CLARO	SUELO GRAVO ARENOSO	6	0,600	0	0	0	100	72	4	4,0%

PERFORACIÓN N° 2

0,00				SUELO ARENO LIMOSO									
1,00		S.M.	GRIS CLARO	SUELO ARENO LIMOSO	3	0,300	0	0	0	100	89	14	5,0%
2,00		S.M.	GRIS CLARO	SUELO ARENO LIMOSO	8	0,800	0	0	0	100	90	15	5,0%
3,00		S.P.-S.M.	AMARILLO CLARO	SUELO GRAVO AREN. - LIM.	7	0,700	0	0	0	100	90	10	7,0%
4,00		S.P.	AMARILLO CLARO	SUELO GRAVO ARENOSO	6	0,600	0	0	0	100	66	4	5,0%
5,00		S.P.	AMARILLO CLARO	SUELO GRAVO ARENOSO	6	0,600	0	0	0	100	70	4	4,0%

GEOTECNICA MALTEC
INGENIERIA EN MECANICA DE
SUELOS Y FUNDACIONES
OFICINA Y LABORATORIO: BOLIVAR 419
Tel. 434438 - 3400 Corrientes

ING. E. BONY
AGRI-MENSOR NACIONAL - U.N.N.E.
P. 429 - M. D. C. 3°
J.A.R. 419 - Tel. 241
1 - CORRIENTES

Ing. PAUL E. BONY
INGENIERO CIVIL
Mat. C. P. N° 3677
Bolívar N° 419 - Ctes.

CUIT : 20-16928228-4

Imp. Ingresos Brutos : 091-35828

Representante en Chaco.....
Representante en Santa Fe.....
Representante en Misiones.....
Representante en Formosa.....

*Ing. Civil Raúl E. Bony y
Pedro E. Bony Asoc.*

Agrimensor Nacional - U.N.N.E.
Ex profesor Cátedra Geología (U.N.N.E.)
Ex profesor Cátedra Ensayos de Materiales (U.N.N.E.)
Ex Jefe Laboratorio Central de D.P.V. - Ctes.
Ex Director Ing. Vial D.P.V. - Ctes.
Prof. Cátedra Vías de Comunicaciones (U.N.N.E.)
Mat. Cons. Prof. Ctes N° 429 y N° 3677
Mat. Const. Prof. Chaco N° 344
Mat. Direc. Cat. Prov. Ctes. N° 333

Ofic. y Laboratorio Ensayos Físicos - Mecánicos y Químicos
Bolívar 419 - Telefax : (03783) - 434438 - (3400) Corrientes
Cel. (03783) - 15 - 50 - 5510 y 15 - 50 - 8359
mail : raulbony@gigared.com
Oficinas en Bs. As. : (1414) Charcas 3939 - Piso 1° Dpto. "C"
PALERMO - Capital Federal

- ☆ Estudios Topográficos y mediciones obras especiales.
- ☆ Estudio Suelos para puertos, represas, defensas costeras, canales.
- ☆ Estudio Suelos para antenas microondas, redes eléctricas de media y alta tensión y estaciones transformadoras.
- ☆ Estudio Suelos para instalaciones industriales, plantas depuradoras.
- ☆ Estudio Suelos para silos, tanques, piletas, pozos de bombeo.
- ☆ Estudio Suelos para edificios, grupos habitacionales, tinglados.
- ☆ Estudio Suelos para caminos, puentes, yacimientos.
- ☆ Estudio de Suelos y cálculos para fundaciones.
- ☆ Estudio y Exploraciones Geoeléctricas.
- ☆ Tecnología de Mezclas asfálticas y betunes.
- ☆ Tecnología de Hormigones y cementos.
- ☆ Proyecto de pavimentaciones : asfaltos y hormigones.
- ☆ Perforaciones p/puesta a tierra y postes alumbrado.
- ☆ Perforaciones para agua de consumo, riego y/o construcción.
- ☆ Control de Obras movimientos de suelos y pavimentos.
- ☆ Supervisión e inspección de Obras Civiles.
- ☆ Asesoramientos Geotécnicos.
- ☆ Calado de pavimento y alcantarillas
- ☆ Perforado y Hormigonado Pilotes in-situ.
- ☆ Perforado y Estabilizado de suelos.
- ☆ Perforado de pozos hidrantes y/o absorbentes - Medida de Permeabilidad.

OBRA:

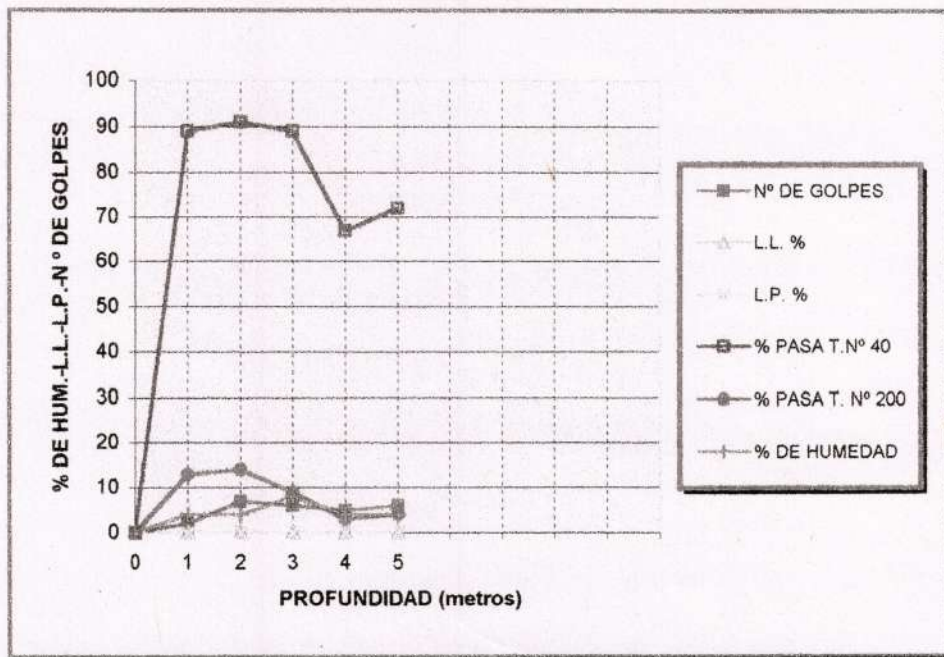
ESCUELA N° 458 EN LA LOCALIDAD DE LAVALLE - PROVINCIA DE CORRIENTES.-

PERFORACION N° 1

PROFUNDIDAD: -5,00 m

ESTUDIO:

DEL SUBSUELO PARA EL CÁLCULO DE FUNDACIONES



EJECUTADO POR EL CENTRO DE CÓMPUTOS DE INGENIERÍA VIALTEC.

[Firma]
GEOTECNICA VIALTEC
INGENIERIA EN MECANICA DE
SUELOS Y FUNDACIONES
OFICINA Y LABORATORIO BOLIVAR 419
TEL 434438 - 3400 CORRIENTES

[Firma]
RAUL E. BONY
AGRIMENSOR NACIONAL - U.N.N.E.
429 - M.D.C. 333
BOLIVAR 419 - TEL. 24140
CORRIENTES

[Firma]
Ing. RAUL E. BONY
INGENIERO CIVIL
Mat. C.P. N° 3677
Bolívar N° 419 - Ctes

CUIT.: 20-16928229-4

Imp. Ingresos Brutos: 091-35828

Representante en Chaco.....
Representante en Santa Fe.....
Representante en Misiones.....
Representante en Formosa.....

*Ing. Civil Raúl E. Bony y
Pedro E. Bony Asoc.*

Agrimensor Nacional - U.N.N.E.
Ex profesor Cátedra Geología (U.N.N.E.)
Ex profesor Cátedra Ensayos de Materiales (U.N.N.E.)
Ex Jefe Laboratorio Central de D.P.V. - Ctes.
Ex Director Ing. Vial D.P.V. - Ctes.
Prof. Cátedra Vías de Comunicaciones (U.N.N.E.)
Mat. Cons. Prof. Ctes N°429 y N° 3877
Mat. Const. Prof. Chaco N° 344
Mat. Direc. Cat. Prov. Ctes. N° 333

Ofic. y Laboratorio Ensayos Físicos - Mecánicos y Químicos
Bolívar 419 - Telefax : (03783) - 434438 - (3400) Corrientes
Cel. (03783) - 15 - 80 - 5510 y 16 - 80 - 8389
mail : raulbony@gigared.com
Oficinas en Bs. As. : (1414) Charcas 3939 - Piso 1° Dpto. "C"
PALERMO - Capital Federal

- ✧ Estudios Topográficos y mediciones obras especiales.
- ✧ Estudio Suelos para puertos, represas, defensas costeras, canales.
- ✧ Estudio Suelos para antenas microondas, redes eléctricas de media y alta tensión y estaciones transformadoras.
- ✧ Estudio Suelos para instalaciones industriales, plantas depuradoras.
- ✧ Estudio Suelos para silos, tanques, piletas, pozos de bombeo.
- ✧ Estudio Suelos para edificios, grupos habitacionales, tingsados.
- ✧ Estudio Suelos para caminos, puentes, yacimientos.
- ✧ Estudio de Suelos y cálculos para fundaciones.
- ✧ Estudio y Exploraciones Geoelectricas.
- ✧ Tecnología de Mezclas asfálticas y betunes.
- ✧ Tecnología de Hormigones y cementos.
- ✧ Proyecto de pavimentaciones : asfaltos y hormigones.
- ✧ Perforaciones p/puesta a tierra y postes alumbrado.
- ✧ Perforaciones para agua de consumo, riego y/o construcción.
- ✧ Control de Obras movimientos de suelos y pavimentos.
- ✧ Supervisión e inspección de Obras Civiles.
- ✧ Asesoramientos Geotécnicos.
- ✧ Calado de pavimento y alcantarillas
- ✧ Perforado y Hormigonado Pilotes in-situ.
- ✧ Perforado y Estabilizado de suelos.
- ✧ Perforado de pozos hidrantes y/o absorbentes - Medida de Permeabilidad.

OBRA:

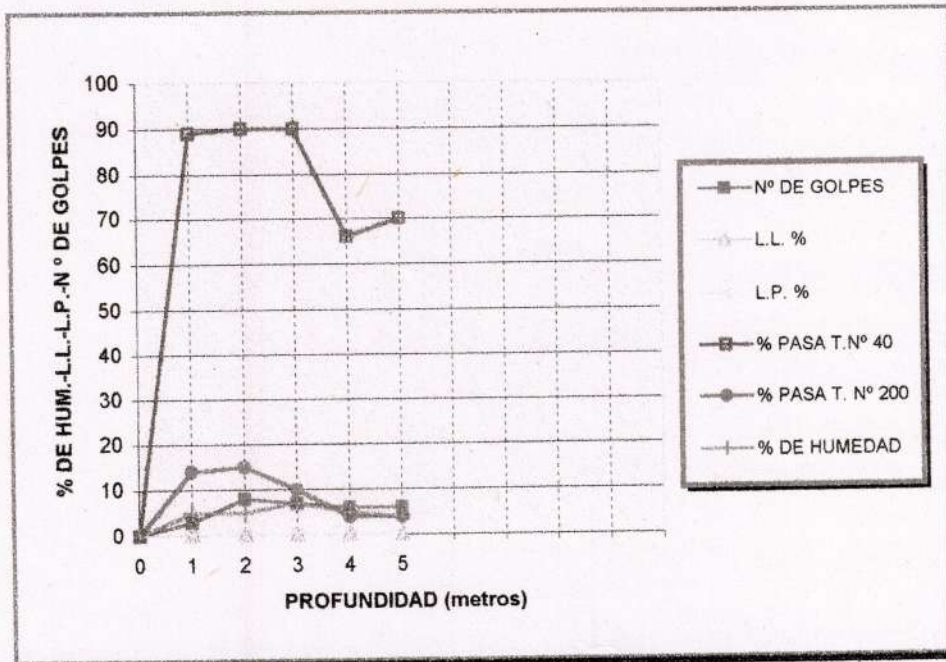
ESCUELA N° 458 EN LA LOCALIDAD DE LAVALLE - PROVINCIA DE CORRIENTES.-

PERFORACION N° 2

PROFUNDIDAD: -5,00 m

ESTUDIO:

DEL SUBSUELO PARA EL CÁLCULO DE FUNDACIONES



EJECUTADO POR EL CENTRO DE CÓMPUTOS DE INGENIERÍA VIALTEC.

INGENIERIA VIALTEC
INGENIERIA EN OBRAS DE
SUELOS Y FUNDACIONES
OFICINA Y LABORATORIO BOLIVAR 419
Tel. 434438 - 3400 Corrientes

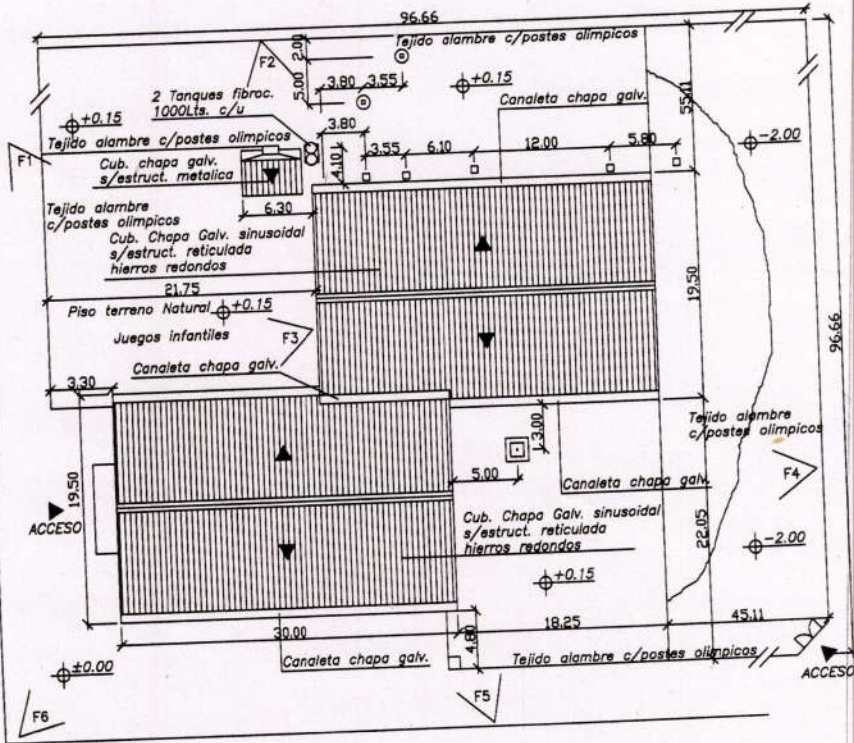
RAUL E. BONY
AGRIMENSOR NACIONAL - U.N.N.E.
Ctes. - M. D. C. 5°
B. 419 - Tel. 241
CORRIENTES

Ing. RAUL E. BONY
INGENIERO CIVIL
Mat. C. P. N° 3677
Bolívar N° 419 - Ctes.

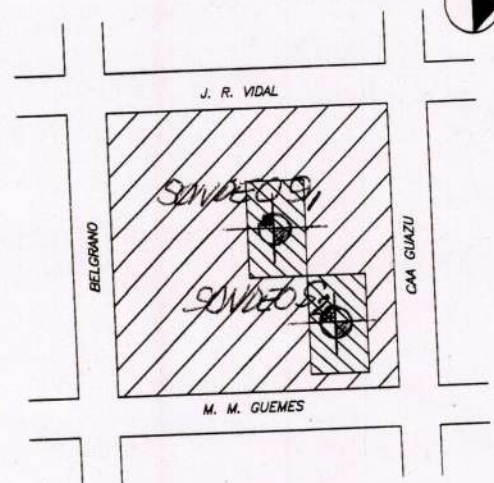
CUIT.: 20-16928229-4

Imp. Ingresos Brutos : 091-35828

Representante en Chaco.....
Representante en Santa Fe.....
Representante en Misiones.....
Representante en Formosa.....



PLANIMETRIA
1:500



CROQUIS DE UBICACION

PROYECTO DE REHABILITACION Y MANTENIMIENTO
DE EDIFICIOS ESCOLARES (PSF Y DEPA)
PROVINCIA DE CORRIENTES
AÑO 1996

ESC. Nro 458
LOC.: LAVALLE
DPTO.: LAVALLE
PLANTAS-PLANIM.-UBICACION
ESC.: 1:200-1:500

GEOTECNICA VIALTEC
INGENIERIA EN MECANICA DE
SUELOS Y FUNDACIONES
OFICINA Y LABORATORIO: BOLIVAR 419
TEL. 424238 - 3488 CORRIENTES

ING. E. BONY
ISOR NACIONAL - U.N. 11.
P. 428 - M. D. C. 830
LAB. 419 - TEL. 2414
CORRIENTES

Ing. *[Signature]* E. BONY
INGENIERO CIVIL EST. ESCUELA Nro. 458
Mat. C.P. N° 3677
Bolívar N° 419 - Cies

*Ing. Civil Raúl E. Bony y
Pedro E. Bony Asoc.*

Agrimensor Nacional - U.N.N.E.
Ex profesor Cátedra Geología (U.N.N.E.)
Ex profesor Cátedra Ensayos de Materiales (U.N.N.E.)
Ex Jefe Laboratorio Central de D.P.V. - Ctes.
Ex Director Ing. Vial D.P.V. - Ctes.
Prof. Cátedra Vías de Comunicaciones (U.N.N.E.)
Mat. Cons. Prof. Ctes N° 429 y N° 3877
Mat. Const. Prof. Chaco N° 344
Mat. Direc. Cat. Prov. Ctes. N° 333

Ofic. y Laboratorio Ensayos Físicos - Mecánicos y Químicos
Bolívar 419 - Telefax : (03783) - 434438 - (3400) Corrientes
Cel. (03783) - 15 - 80 - 8810 y 15 - 80 - 8359
mail : raulbony@gigared.com
Oficinas en Bs. As. : (1414) Charcas 3939 - Piso 1° Dpto. "C"
PALERMO - Capital Federal

- ✧ Estudios Topográficos y mediciones obras especiales.
- ✧ Estudio Suelos para puertos, represas, defensas costeras, canales.
- ✧ Estudio Suelos para antenas microondas, redes eléctricas de media y alta tensión y estaciones transformadoras.
- ✧ Estudio Suelos para instalaciones industriales, plantas depuradoras.
- ✧ Estudio Suelos para silos, tanques, piletas, pozos de bombeo.
- ✧ Estudio Suelos para edificios, grupos habitacionales, tinglados.
- ✧ Estudio Suelos para caminos, puentes, yacimientos.
- ✧ Estudio de Suelos y cálculos para fundaciones.
- ✧ Estudio y Exploraciones Geoelectricas.
- ✧ Tecnología de Mezclas asfálticas y betunes.
- ✧ Tecnología de Hormigones y cementos.
- ✧ Proyecto de pavimentaciones : asfaltos y hormigones.
- ✧ Perforaciones p/puesta a tierra y postes alumbrado.
- ✧ Perforaciones para agua de consumo, riego y/o construcción.
- ✧ Control de Obras movimientos de suelos y pavimentos.
- ✧ Supervisión e inspección de Obras Civiles.
- ✧ Asesoramientos Geotécnicos.
- ✧ Calado de pavimento y alcantarillas
- ✧ Perforado y Hormigonado Pilotes in-situ.
- ✧ Perforado y Estabilizado de suelos.
- ✧ Perforado de pozos hidrantes y/o absorbentes - Medida de Fermeabilidad.

OBRA: ESCUELA N° 458 EN LA LOCALIDAD DE LAVALLE - PROVINCIA DE CORRIENTES.-
COMITENTE: PROGRAMA NACIONAL DE INFRAESTRUCTURA - MINISTERIO DE EDUCACIÓN DE LA PROVINCIA DE CORRIENTES.-
FECHA: NOVIEMBRE / 2004



GEOFOTO N° 1: VISTA DE TÉCNICOS ENCARGADOS DEL ESTUDIO DEL SUBSUELO EN EL LUGAR MEDIANTE EL MÉTODO DE TERZAGHI: EQUIPOS Y MOVILIDAD UTILIZADOS AL EFECTO.-

CUIT : 20-16928229-4

Imp. Ingresos Brutos : 091-35828

GEOTECNIA Y VIALTEC
INGENIERIA EN MECANICA DE
SUELOS Y FUNDACIONES
OFICINA TERCEROS BOLIVAR 419

RAÚL E. BONY
AGRIMENSOR NACIONAL - U.N.N.E.
BOLIVAR 419 - M.D.C. 333
CORRIENTES

Representante en Chaco.....
Representante en Santa Fe.....
Representante en Misiones.....
Representante en Formosa.....

M.D.C. N° 3677
Bolívar N° 419 - Ctes.



Ministerio de Infraestructura
y Puertos
Dirección Nacional de Vialidad

Corrientes, 02 de Febrero de 2001

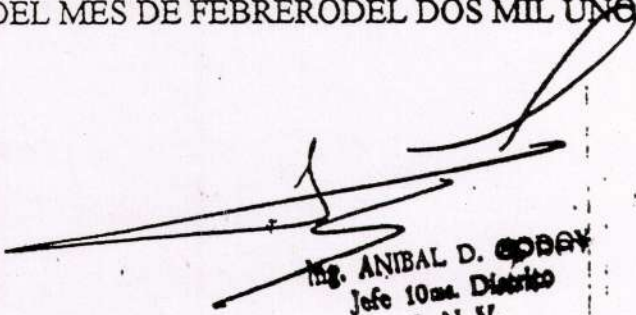
Señores:

ENDESA S.A. SADE S.A. - A.B.B.S.A.
AV. LAVALLE N° 455
VIRASORO - PROV. DE CORRIENTES

CERTIFICADO DE CALIBRACIÓN

POR LA PRESENTE CERTIFICAMOS QUE LOS EQUIPOS DE **EXPLORACIÓN Y ESTUDIO PARA EL RECONOCIMIENTO DE LAS CAPAS DEL SUBSUELO DE LA FIRMA GEOTÉCNICA VIALTEC SRL**, DE PEDRO BONY RESPONDE **TOTALMENTE** LAS NORMAS TÉCNICAS I.R.A.M. - D.I.N. Y A.S.T.M. VIGENTE RELACIONADO CON LA METODOLOGÍA DE TERZAGHI PARA LA DETERMINACIÓN DE LA RESISTENCIA ADMISIBLE (oadm) DE LOS MANTOS EXISTENTES, LAS CARACTERÍSTICAS DE LAS CAPAS EXISTENTES, LA LOCALIZACIÓN DE MANTOS COMPRESIBLES, LA DETECCIÓN DE LA ALTURA DE LA NAPA FREÁTICA, QUE ESTA COMPUESTO DE LAS SIGUIENTES PARTES CONSTITUTIVAS, DETALLADAS **EN HOJA N° 2** VERIFICÁNDOSE QUE LOS MISMOS SATISFACEN LAS DIMENSIONES, PESO Y CALIDAD DE MATERIAL CONFORME A LAS ESPECIFICACIONES ESTABLECIDAS AL RESPECTO: PESO PISON O MARTILLO: PISON N° 1: 65 KG - PISON N° 2: 65 KG - PISON N° 3: 65 KG - PISON N° 4: 65 KG - PISON N° 5: 65 KG.
LONGITUD SACA MUESTRAS TERZAGHI: 800 mm. TOTAL
ACOPLE: 175 mm.
ESPIGA: 550 mm.
PUNTA: 75 mm.

EXPEDIMOS ESTA CERTIFICACIÓN DE CALIBRACIÓN A PEDIDO DEL INTERESADO Y AL SOLO EFECTO DE SER PRESENTADO ANTE LAS EMPRESAS ASOCIADAS: ENDESA - SADE S.A. Y A.B.B.S.A. ENCARGADAS DE LA CONSTRUCCIÓN DE LA LÍNEA: 500 KV - TRAMO: RINCÓN SANTA MARIA - VIRASORO - SANTO TOME - GARABI A LOS DOS DIAS DEL MES DE FEBRERO DEL DOS MIL UNO.-


Ing. ANIBAL D. COBAY
Jefe 10ma. Distrito
D. N. V.

Corrientes, 29 de Enero del 2.001.-

SRES. :

ENDESA S.A. SADE S.A. - A.B.B.S.A

AV. LAVALLE N° : 455

VIRASORO - PROV. DE CORRIENTES

CERTIFICADO DE CALIBRACIÓN

POR LA PRESENTE CERTIFICAMOS QUE LOS EQUIPOS DE EXPLORACIÓN Y ESTUDIO PARA EL RECONOCIMIENTO DE LAS CAPAS DEL SUBSUELO DE LA FIRMA GEOTÉCNICA VIALTEC SRL. DE PEDRO E. BONY RESPONDE TOTALMENTE A LAS NORMAS TÉCNICAS I.R.A.M., D.I.N. Y A.S.T.M. VIGENTE RELACIONADO CON LA METODOLOGÍA DE TERZAGHI PARA LA DETERMINACIÓN DE LA RESISTENCIA ADMISIBLE (σ_{adm}) DE LOS MANTOS EXISTENTES, LAS CARACTERÍSTICAS DE LAS CAPAS EXISTENTES, LA LOCALIZACIÓN DE MANTOS COMPRESIBLES, LA DETECCIÓN DE LA ALTURA DE LA NAPA FREÁTICA, QUE ESTA COMPUESTO DE LAS SIGUIENTES PARTES CONSTITUTIVAS DETALLADAS EN HOJA N° 2 VERIFICÁNDOSE QUE LOS MISMOS SATISFACEN LAS DIMENSIONES, PESO Y CALIDAD DE MATERIAL CONFORME A LAS ESPECIFICACIONES ESTABLECIDAS AL RESPECTO.-

EXPEDIMOS ESTA CERTIFICACIÓN DE CALIBRACIÓN A PEDIDO DEL INTERESADO Y AL SOLO EFECTO DE SER PRESENTADO ANTE LAS EMPRESAS ASOCIADAS : ENDESA - SADE S.A. Y A.B.B.S.A ENCARGADAS DE LA CONSTRUCCIÓN DE LA LÍNEA : 500KV. - TRAMO : RINCÓN SANTA MARÍA - VIRASORO - SANTO TOMÉ - GARABÍ A LOS VEINTINUEVE DÍAS DEL MES DE ENERO DEL DOS MIL UNO.-



Ing JOSE P. ROMERO
Director U.H. de la Ciudad
Municipalidad de la Ciudad Corrientes.

ANEXO IV.

1. CARTA DE OFERTA

[fecha]

Programa de Apoyo a la Política de Mejoramiento de la Equidad Educativa (Contrato de Préstamo BID – 3455/OC-AR), Construcción de Edificio con Provisión de Equipamiento Mobiliario establecimiento JARDIN “JIN N° 54 en Escuela N° 508” en Colonia Martínez, Lavalle– Provincia de. CORRIENTES

Comp.Prec. N°PROMEDU-046-20.

Para: Ministerio de Educación de la Nación. Dirección General de Infraestructura.

Con la presentación de nuestra Oferta, declaramos lo siguiente:

- (a) **Conformidad:** Después de haber examinado el Documento de Comparación de Precios, incluyendo la(s) enmienda(s) [*liste*], ofrecemos ejecutar el [*nombre y número de identificación del Contrato*] de conformidad con las CG que acompañan a esta Oferta por el Precio del Contrato de [*indique el monto en cifras*], [*indique el monto en palabras*] [*indique el nombre de la moneda*];
- (b) **Precio Total:** La moneda del País del Contratante es: Peso.El Contrato en su totalidad deberá ser pagado en Pesos.
- (c) **Pago de Anticipo:** El pago de anticipo solicitado es:.....(máximo 20%) .
- (d) **Contrato vinculante:** Esta Oferta y su aceptación por escrito constituirán un Contrato de obligatorio cumplimiento entre ambas partes;
- (e) **Obligación de aceptar:** Entendemos que el Contratante no está obligado a aceptar la Oferta más baja ni ninguna otra Oferta que pudieran recibir;

- (f) **Validez de la Oferta y Garantía:** Confirmamos por la presente que esta Oferta cumple con el período de validez de la Oferta y, con el suministro de Garantía de Mantenimiento de la Oferta exigidos en los documentos de licitación y especificados en el Pliego de Condiciones Particulares.
- (g) **Elegibilidad:** Los suscritos, incluyendo todos los subcontratistas requeridos para ejecutar cualquier parte del contrato, tenemos nacionalidad de países miembros del Banco y en caso de detectar que cualquiera de los nombrados nos encontramos en cualquier conflicto de interés, notificaremos esta circunstancia por escrito al Contratante, ya sea durante el proceso de selección, las negociaciones o la ejecución del Contrato. En caso de que el contrato de obras incluya el suministro de bienes y servicios conexos, nos comprometemos a que estos bienes y servicios conexos sean originarios de países miembros del Banco.

Además, nosotros, incluido cualquier subcontratista o proveedor para cualquier componente del contrato, no tenemos ningún conflicto de intereses, de conformidad con lo dispuesto por el Banco y en caso de detectar que cualquiera de los nombrados nos encontramos en cualquier conflicto de interés, notificaremos esta circunstancia por escrito al Contratante, ya sea durante el proceso de selección y las negociaciones o la ejecución del Contrato;

- (h) **Suspensión e Inhabilitación** Nosotros (incluidos, los directores, personal clave, accionistas principales, personal propuesto y agentes), al igual que subcontratistas, proveedores, consultores, fabricantes o prestadores de servicios que intervienen en alguna parte del contrato, no somos objeto de una suspensión temporal o inhabilitación impuesta por el BID ni de una inhabilitación impuesta por el BID conforme al acuerdo para el cumplimiento conjunto de las decisiones de inhabilitación firmado por el BID y otros bancos de desarrollo.

Asimismo, no somos inelegibles de acuerdo con las leyes o regulaciones oficiales del País del Contratante o de conformidad con una decisión del Consejo de Seguridad de las Naciones Unidas.

- (i) **Empresa o ente de propiedad estatal:** no somos una entidad de propiedad del Estado.
- (j) **Cooperación:** Usaremos nuestros mejores esfuerzos para asistir al Banco en investigaciones.
- (k) **Comisiones, gratificaciones y honorarios:** Ninguna.

- (l) **Prácticas Prohibidas o Fraude y Corrupción:** Nosotros, y nuestros subcontratistas o proveedores para cualquier componente del contrato (incluidos, en todos los casos, los respectivos directores, funcionarios, accionistas principales, personal clave propuesto y agentes) hemos leído y entendido las definiciones de Fraude y Corrupción o Prácticas Prohibidas del Banco y las sanciones aplicables a la comisión de estas que constan de este documento y nos obligamos a observar las normas pertinentes sobre las mismas. Además, nos comprometemos que dentro del proceso de selección (y en caso de resultar adjudicatarios, en la ejecución) del contrato, a observar las leyes sobre fraude y corrupción, incluyendo soborno, aplicables en el país del Contratante.

Además, nosotros, y nuestros subcontratistas o proveedores para cualquier componente del contrato (incluidos, en todos los casos, los respectivos directores, funcionarios, accionistas principales, personal clave propuesto y agentes) reconocemos que el incumplimiento de cualquiera de estas declaraciones constituye el fundamento para la imposición por el Banco de una o más de las medidas que se describen en los Pliegos.

Nuestra empresa, su matriz, sus afiliados o subsidiarias, los subcontratistas o proveedores para cualquier parte del contrato (incluidos, en todos los casos, los directores, funcionarios, accionistas principales, personal clave propuesto y agentes):

- (i) No hemos sido declarados no elegibles por el Banco, o por otra Institución Financiera Internacional (IFI) con la cual el Banco haya suscrito un acuerdo para el reconocimiento recíproco de sanciones, para que se nos adjudiquen contratos financiados por cualquiera de éstas; y
- (ii) No hemos incurrido en ninguna Práctica Prohibida o Fraude y Corrupción y hemos tomado las medidas necesarias para asegurar que ninguna persona que actúe por nosotros o en nuestro nombre participe en fraude y corrupciónn o prácticas prohibidas.

Firma Autorizada: _____

Nombre y Cargo del Firmante: _____

Nombre del Oferente: _____

Dirección: _____

**ANEXO V. ELEGIBILIDAD
PARA SUMINISTRO DE BIENES, CONTRATACIÓN DE OBRAS Y PRESTACIÓN DE
SERVICIOS, EN ADQUISICIONES FINANCIADAS POR EL BANCO**

Lista de países miembros cuando el financiamiento provenga del Banco Interamericano de Desarrollo:

Alemania, Argentina, Austria, Bahamas, Barbados, Bélgica, Belice, Bolivia, Brasil, Canadá, Chile, Colombia, Costa Rica, Croacia, Dinamarca, Ecuador, El Salvador, Eslovenia, España, Estados Unidos, Finlandia, Francia, Guatemala, Guyana, Haití, Honduras, Israel, Italia, Jamaica, Japón, México, Nicaragua, Noruega, Países Bajos, Panamá, Paraguay, Perú, Portugal, Reino Unido, República de Corea, República Dominicana, República Popular de China, Suecia, Suiza, Surinam, Trinidad y Tobago, Uruguay, y Venezuela.

Territorios elegibles

- a) *Guadalupe, Guyana Francesa, Martinica, Reunión – por ser Departamentos de Francia.*
- b) *Islas Vírgenes Estadounidenses, Puerto Rico, Guam – por ser Territorios de los Estados Unidos de América.*
- c) *Aruba – por ser País Constituyente del Reino de los Países Bajos; y Bonaire, Curazao, Sint Maarten, Sint Eustatius – por ser Departamentos de Reino de los Países Bajos.*
- d) *Hong Kong – por ser Región Especial Administrativa de la República Popular de China.*

Criterios para determinar Nacionalidad y el país de origen de los bienes y servicios

Para efectuar la determinación sobre: a) la nacionalidad de las firmas e individuos elegibles para participar en contratos financiados por el Banco y b) el país de origen de los bienes y servicios, se utilizarán los siguientes criterios:

A) Nacionalidad

- a) **Un individuo** tiene la nacionalidad de un país miembro del Banco si satisface uno de los siguientes requisitos:
 - i) es ciudadano de un país miembro; o
 - ii) ha establecido su domicilio en un país miembro como residente “bona fide” y está legalmente autorizado para trabajar en dicho país.
- b) **Una firma** tiene la nacionalidad de un país miembro si satisface los dos siguientes requisitos:

- i) esta legalmente constituida o incorporada conforme a las leyes de un país miembro del Banco; y
- ii) más del cincuenta por ciento (50%) del capital de la firma es de propiedad de individuos o firmas de países miembros del Banco.

Todos los socios de una asociación en participación, consorcio o asociación (APCA) con responsabilidad mancomunada y solidaria y todos los subcontratistas deben cumplir con los requisitos arriba establecidos.

B) Origen de los Bienes

Los bienes se originan en un país miembro del Banco si han sido extraídos, cultivados, cosechados o producidos en un país miembro del Banco. Un bien es producido cuando mediante manufactura, procesamiento o ensamblaje el resultado es un artículo comercialmente reconocido cuyas características básicas, su función o propósito de uso son substancialmente diferentes de sus partes o componentes.

En el caso de un bien que consiste de varios componentes individuales que requieren interconectarse (lo que puede ser ejecutado por el suministrador, el Contratante o un tercero) para lograr que el bien pueda operar, y sin importar la complejidad de la interconexión, el Banco considera que dicho bien es elegible para su financiación si el ensamblaje de los componentes individuales se hizo en un país miembro. Cuando el bien es una combinación de varios bienes individuales que normalmente se empaacan y venden comercialmente como una sola unidad, el bien se considera que proviene del país en donde este fue empacado y embarcado con destino al Contratante.

Para efectos de determinación del origen de los bienes identificados como “hecho en la Unión Europea”, estos serán elegibles sin necesidad de identificar el correspondiente país específico de la Unión Europea.

El origen de los materiales, partes o componentes de los bienes o la nacionalidad de la firma productora, ensambladora, distribuidora o vendedora de los bienes no determina el origen de los mismos

C) Origen de los Servicios

El país de origen de los servicios es el mismo del individuo o firma que presta los servicios conforme a los criterios de nacionalidad arriba establecidos. Este criterio se aplica a los servicios conexos al suministro de bienes (tales como transporte, aseguramiento, montaje, ensamblaje, etc.), a los servicios de construcción y a los servicios de consultoría.

Anexo VI. Modelo de Contrato

Convenio

EL PRESENTE CONVENIO se celebra el día _____ del mes de _____ de _____ entre EL MINISTERIO DE EDUCACION DE LA NACION (denominado en lo sucesivo “el Contratante”), por una parte, y _____ de _____ (denominado en lo sucesivo “el Contratista”), por la otra.

POR CUANTO el Contratante desea que el Contratista ejecute las obras denominadas _____, y ha aceptado la Oferta presentada por el Contratista para la ejecución y terminación de dichas Obras y para la reparación de cualesquiera defectos de las mismas por un monto de pesos

El Contratante y el Contratista acuerdan lo siguiente:

1. En el presente Convenio los términos y las expresiones tendrán el mismo significado que se les atribuya en los documentos contractuales a que se refieran.

2. El presente Convenio prevalecerá sobre todos los demás documentos contractuales. Se considerará que los documentos enumerados a continuación constituyen el presente Contrato; dichos documentos deberán leerse e interpretarse como integrantes del mismo:

- (i) Notificación de la Adjudicación
- (ii) La Oferta
- (iii) Enmiendas Nos. _____ (si los hubiere)
- (iv) Condiciones Especiales
- (v) Condiciones Generales
- (vi) Especificaciones
- (vii) Planos, y
- (viii) Formularios debidamente llenados
- (ix) Todo otro documento gráfico y/o escrito, los reglamentos técnicos y las normas para la construcción y/o ampliación de edificios que establezca el pliego y/o que legalmente corresponda agregar a la documentación contractual

3. Como contrapartida de los pagos que el Contratante hará al Contratista conforme se estipula en el presente Convenio, el Contratista se compromete ante el Contratante, por medio del presente Convenio, a ejecutar las Obras y a reparar sus defectos de conformidad en todo respecto con las disposiciones del Contrato.

4. El Contratante se compromete por medio del presente a pagar al Contratista, en compensación por la ejecución y terminación de las Obras y la reparación de sus defectos, el Precio del Contrato o las otras sumas que resulten pagaderas de conformidad con lo dispuesto en el Contrato en el plazo y la forma estipulados en éste.

EN FE DE LO CUAL las partes han celebrado el presente Convenio de conformidad con las leyes de _____ en el día, mes y año arriba indicados.

Firmado por _____ (por el Contratante)

Firmado por _____ (por el Contratista)

ANEXO VII - DECLARACIÓN DE MANTENIMIENTO DE OFERTA

Fecha: _____

Nombre del Contrato: *(nombre del proceso de adquisición)*

No. de Identificación del Lote Cotizado: _____

A: *(nombre del Comprador)*

Nosotros, los suscritos, declaramos que:

1. Entendemos que, de acuerdo con sus condiciones, las ofertas deberán estar respaldadas por una Declaración de Mantenimiento de Oferta.

2. Aceptamos que automáticamente seremos declarados inelegibles para participar en cualquier licitación implementada por el programa por un período de 1 (un) año contado a partir de la fecha de apertura indicada en el presente documento de cotización si violamos nuestra(s) obligación(es) bajo las condiciones de la oferta si:

(a) retiráramos nuestra Oferta durante el período de vigencia de la oferta especificado por nosotros en el Formulario de Oferta; o

(b) no aceptamos la corrección de los errores de conformidad a lo estipulado en el documento de Invitación a Cotizar Precios o

(c) si después de haber sido notificados de la aceptación de nuestra Oferta durante el período de validez de la misma, (i) no ejecutamos o rehusamos ejecutar el formulario del Contrato, si es requerido; o (ii) no suministramos o rehusamos suministrar la Garantía de Cumplimiento.

Adicionalmente, la inhabilitación para contratar será comunicada o otras entidades multilaterales y a las autoridades nacionales de contrataciones públicas.

3. Entendemos que esta Declaración de Mantenimiento de Oferta expirará si no somos los adjudicatarios, y cuando ocurra primero uno de los siguientes hechos: (i) si recibimos una copia de su comunicación con el nombre del Oferente adjudicatario; o (ii) han transcurrido veintiocho días después de la expiración de nuestra Oferta.

4. Entendemos que, si somos una Asociación en Participación o Consorcio, el Manifiesto de Garantía de Oferta deberá estar en el nombre de la Asociación en Participación o del Consorcio que presenta la Oferta. Si la Asociación en Participación o Consorcio no ha sido legalmente constituida en el momento de presentar la oferta, el Manifiesto de Garantía de Oferta deberá ser en nombre de todos los miembros futuros tal como se enumeran en la carta de intención.

Firmada: _____ En capacidad de _____
[insertar la firma de (los) representante(s) autorizado(s)] [indicar el cargo]

Nombre: _____ [indicar el nombre en letra de molde o mecanografiado]

Debidamente autorizado para firmar la oferta por y en nombre de: _____ [indicar el nombre la entidad que autoriza]

Fechada el _____ [indicar el día] día de _____ [indicar el mes] de _____ [indicar el año]

ANEXO VIII. PRACTICAS PROHIBIDAS

El Banco exige a todos los Prestatarios (incluyendo los beneficiarios de donaciones), organismos ejecutores y organismos contratantes, al igual que a todas las firmas, entidades o individuos oferentes por participar o participando en actividades financiadas por el Banco incluyendo, entre otros, solicitantes, oferentes, proveedores de bienes, contratistas, consultores, miembros del personal, subcontratistas, subconsultores, proveedores de servicios y concesionarios (incluidos sus respectivos funcionarios, empleados y representantes, ya sean sus atribuciones expresas o implícitas), observar los más altos niveles éticos y denuncien al Banco¹ todo acto sospechoso de constituir una Práctica Prohibida del cual tenga conocimiento o sea informado, durante el proceso de selección y las negociaciones o la ejecución de un contrato. Las Prácticas Prohibidas comprenden actos de: (i) prácticas corruptivas; (ii) prácticas fraudulentas; (iii) prácticas coercitivas; y (iv) prácticas colusorias y (v) prácticas obstructivas. El Banco ha establecido mecanismos para la denuncia de la supuesta comisión de Prácticas Prohibidas. Toda denuncia deberá ser remitida a la Oficina de Integridad Institucional (OII) del Banco para que se investigue debidamente. El Banco también ha adoptado procedimientos de sanción para la resolución de casos y ha celebrado acuerdos con otras Instituciones Financieras Internacionales (IFI) a fin de dar un reconocimiento recíproco a las sanciones impuestas por sus respectivos órganos sancionadores.

(a) El Banco define, para efectos de esta disposición, los términos que figuran a continuación:

- (i) Una práctica corruptiva consiste en ofrecer, dar, recibir o solicitar, directa o indirectamente, cualquier cosa de valor para influenciar indebidamente las acciones de otra parte;
- (ii) Una práctica fraudulenta es cualquier acto u omisión, incluida la tergiversación de hechos y circunstancias, que deliberada o imprudentemente, engañen, o intenten engañar, a alguna parte para obtener un beneficio financiero o de otra naturaleza o para evadir una obligación;
- (iii) Una práctica coercitiva consiste en perjudicar o causar daño, o amenazar con perjudicar o causar daño, directa o indirectamente, a cualquier parte o a sus bienes para influenciar indebidamente las acciones de una parte; y
- (iv) Una práctica colusoria es un acuerdo entre dos o más partes realizado con la intención de alcanzar un propósito inapropiado, lo que incluye influenciar en forma inapropiada las acciones de otra parte; y
- (v) Una práctica obstructiva consiste en:

¹ En el sitio virtual del Banco (www.iadb.org/integrity) se facilita información sobre cómo denunciar la supuesta comisión de Prácticas Prohibidas, las normas aplicables al proceso de investigación y sanción y el convenio que rige el reconocimiento recíproco de sanciones entre instituciones financieras internacionales.

- a.a. destruir, falsificar, alterar u ocultar deliberadamente evidencia significativa para la investigación o realizar declaraciones falsas ante los investigadores con el fin de impedir materialmente una investigación del Grupo del Banco sobre denuncias de una práctica corrupta, fraudulenta, coercitiva o colusoria; y/o amenazar, hostigar o intimidar a cualquier parte para impedir que divulgue su conocimiento de asuntos que son importantes para la investigación o que prosiga la investigación, o
 - b.b. todo acto dirigido a impedir materialmente el ejercicio de inspección del Banco y los derechos de auditoría previstos en el párrafo 1.1 (e) de abajo.
- (b) Si se determina que, de conformidad con los Procedimientos de sanciones del Banco, cualquier firma, entidad o individuo actuando como oferente o participando en una actividad financiada por el Banco incluidos, entre otros, solicitantes, oferentes, proveedores, contratistas, consultores, miembros del personal, subcontratistas, subconsultores, proveedores de bienes o servicios, concesionarios, Prestatarios (incluidos los Beneficiarios de donaciones), organismos ejecutores u organismos contratantes (incluyendo sus respectivos funcionarios, empleados y representantes, ya sean sus atribuciones expresas o implícitas) ha cometido una Práctica Prohibida en cualquier etapa de la adjudicación o ejecución de un contrato, el Banco podrá:
 - (i) no financiar ninguna propuesta de adjudicación de un contrato para la adquisición de bienes o servicios, la contratación de obras, o servicios de consultoría;
 - (ii) suspender los desembolsos de la operación, si se determina, en cualquier etapa, que un empleado, agencia o representante del Prestatario, el Organismo Ejecutor o el Organismo Contratante ha cometido una Práctica Prohibida;
 - (iii) declarar una contratación no elegible para financiamiento del Banco y cancelar y/o acelerar el pago de una parte del préstamo o de la donación relacionada inequívocamente con un contrato, cuando exista evidencia de que el representante del Prestatario, o Beneficiario de una donación, no ha tomado las medidas correctivas adecuadas (lo que incluye, entre otras cosas, la notificación adecuada al Banco tras tener conocimiento de la comisión de la Práctica Prohibida) en un plazo que el Banco considere razonable;
 - (iv) emitir una amonestación a la firma, entidad o individuo en el formato de una carta formal de censura por su conducta;
 - (v) declarar a una firma, entidad o individuo inelegible, en forma permanente o

por determinado período de tiempo, para que (i) se le adjudiquen contratos o participe en actividades financiadas por el Banco, y (ii) sea designado² subconsultor, subcontratista o proveedor de bienes o servicios por otra firma elegible a la que se adjudique un contrato para ejecutar actividades financiadas por el Banco;

- (vi) remitir el tema a las autoridades pertinentes encargadas de hacer cumplir las leyes; y/o;
 - (vii) imponer otras sanciones que considere apropiadas bajo las circunstancias del caso, incluyendo la imposición de multas que representen para el Banco un reembolso de los costos vinculados con las investigaciones y actuaciones. Dichas sanciones podrán ser impuestas en forma adicional o en sustitución de las sanciones arriba referidas.
- (c) Lo dispuesto en los incisos (i) y (ii) del párrafo 1.1 (b) se aplicará también en casos en los que las partes hayan sido temporalmente declaradas inelegibles para la adjudicación de nuevos contratos en espera de que se adopte una decisión definitiva en un proceso de sanción, o cualquier otra resolución.
- (d) La imposición de cualquier medida que sea tomada por el Banco de conformidad con las provisiones referidas anteriormente será de carácter público.
- (e) Asimismo, cualquier firma, entidad o individuo actuando como oferente o participando en una actividad financiada por el Banco, incluidos, entre otros, solicitantes, oferentes, proveedores de bienes, contratistas, consultores, miembros del personal, subcontratistas, subconsultores, proveedores de servicios, concesionarios, Prestatarios (incluidos los beneficiarios de donaciones), organismos ejecutores o contratantes (incluidos sus respectivos funcionarios, empleados y representantes, ya sean sus atribuciones expresas o implícitas) podrá verse sujeto a sanción de conformidad con lo dispuesto en convenios suscritos por el Banco con otra Institución Financiera Internacional (IFI) concernientes al reconocimiento recíproco de decisiones de inhabilitación. A efectos de lo dispuesto en el presente párrafo, el término “sanción” incluye toda inhabilitación permanente, imposición de condiciones para la participación en futuros contratos o adopción pública de medidas en respuesta a una contravención del marco vigente de una Institución Financiera Internacional (IFI) aplicable a la resolución de denuncias de comisión de Prácticas Prohibidas.

² Un subconsultor, subcontratista o proveedor de bienes o servicios designado (se utilizan diferentes apelaciones dependiendo del documento de licitación) es aquel que cumple una de las siguientes condiciones: (i) ha sido incluido por el oferente en su oferta o solicitud de precalificación debido a que aporta experiencia y conocimientos específicos y esenciales que permiten al oferente cumplir con los requisitos de elegibilidad de la licitación; o (ii) ha sido designado por el Prestatario.

- (f) El Banco exige que los solicitantes, oferentes, proveedores de bienes y sus representantes, contratistas, consultores, miembros del personal, subcontratistas, subconsultores, proveedores de servicios y sus representantes, y concesionarios permitan al Banco revisar cualesquiera cuentas, registros y otros documentos relacionados con la presentación de propuestas y con el cumplimiento del contrato y someterlos a una auditoría por auditores designados por el Banco. Todo solicitante, oferente, proveedor de bienes y su representante, contratista, consultor, miembro del personal, subcontratista, subconsultor, proveedor de servicios y concesionario deberá prestar plena asistencia al Banco en su investigación. El Banco también requiere que solicitantes, oferentes, proveedores de bienes y sus representantes, contratistas, consultores, miembros del personal, subcontratistas, subconsultores, proveedores de servicios y concesionarios: (i) conserven todos los documentos y registros relacionados con actividades financiadas por el Banco por un período de siete (7) años luego de terminado el trabajo contemplado en el respectivo contrato; y (ii) entreguen todo documento necesario para la investigación de denuncias de comisión de Prácticas Prohibidas y (iii) aseguren que los empleados o agentes de los solicitantes, oferentes, proveedores de bienes y sus representantes, contratistas, consultores, subcontratistas, subconsultores, proveedores de servicios y concesionarios que tengan conocimiento de las actividades financiadas por el Banco estén disponibles para responder a las consultas relacionadas con la investigación provenientes de personal del Banco o de cualquier investigador, agente, auditor, o consultor apropiadamente designado. Si el solicitante, oferente, proveedor de bienes y su representante, contratista, consultor, miembro del personal, subcontratista, subconsultor proveedor de servicios o concesionario se niega a cooperar o incumple el requerimiento del Banco, o de cualquier otra forma obstaculiza la investigación por parte del Banco, el Banco, bajo su sola discreción, podrá tomar medidas apropiadas contra el solicitante, oferente, proveedor de bienes y su representante, contratista, consultor, miembro del personal, subcontratista, subconsultor, proveedor de servicios, o concesionario.
- (g) Cuando un Prestatario adquiera bienes, servicios distintos de servicios de consultoría, obras o servicios de consultoría directamente de una agencia especializada, todas las disposiciones contempladas en el párrafo 1.1 y subsiguientes relativas a sanciones y Prácticas Prohibidas se aplicarán íntegramente a los solicitantes, oferentes, proveedores de bienes y sus representantes, contratistas, consultores, miembros del personal, subcontratistas, subconsultores, proveedores de servicios, concesionarios (incluidos sus respectivos funcionarios, empleados y representantes, ya sean sus atribuciones expresas o implícitas), o cualquier otra entidad que haya suscrito contratos con dicha agencia especializada para la provisión de bienes, obras o servicios distintos de servicios de consultoría en conexión con actividades financiadas por el Banco. El Banco se reserva el derecho de obligar al Prestatario a que se acoja a recursos tales como la suspensión o la rescisión. Las agencias especializadas deberán consultar la lista de firmas e individuos declarados inelegibles de forma temporal o permanente por el Banco. En caso de que una agencia especializada suscriba un contrato o una orden de compra con una firma o individuo declarado inelegible de

forma temporal o permanente por el Banco, el Banco no financiará los gastos conexos y se acogerá a otras medidas que considere convenientes.

Los Consultores declaran y garantizan:

- (i) que han leído y entendido las definiciones de Prácticas Prohibidas del Banco y las sanciones aplicables a la comisión de las mismas que constan de este documento y se obligan a observar las normas pertinentes sobre las mismas;
- (ii) que no han incurrido en ninguna Práctica Prohibida descrita en este documento;
- (iii) que no han tergiversado ni ocultado ningún hecho sustancial durante los procesos de selección, negociación, adjudicación o ejecución de un contrato;
- (iv) que ni ellos ni sus agentes, personal, subcontratistas, subconsultores, directores, funcionarios o accionistas principales han sido declarados por el Banco o por otra Institución Financiera Internacional (IFI) con la cual el Banco haya suscrito un acuerdo para el reconocimiento recíproco de sanciones, inelegibles para que se les adjudiquen contratos financiados por el Banco o por dicha IFI, o culpables de delitos vinculados con la comisión de Prácticas Prohibidas;
- (v) que ninguno de sus directores, funcionarios o accionistas principales han sido director, funcionario o accionista principal de ninguna otra compañía o entidad que haya sido declarada inelegible por el Banco o por otra Institución Financiera Internacional (IFI) y con sujeción a lo dispuesto en acuerdos suscritos por el Banco concernientes al reconocimiento recíproco de sanciones para que se le adjudiquen contratos financiados por el Banco o ha sido declarado culpable de un delito vinculado con Prácticas Prohibidas;
- (vi) que han declarado todas las comisiones, honorarios de representantes, pagos por servicios de facilitación o acuerdos para compartir ingresos relacionados con actividades financiadas por el Banco;
- (vii) que reconocen que el incumplimiento de cualquiera de estas garantías constituye el fundamento para la imposición por el Banco de una o más de las medidas que se describen en la Cláusula 1.1 (b).



República Argentina - Poder Ejecutivo Nacional
2020 - Año del General Manuel Belgrano

Hoja Adicional de Firmas
Pliego

Número:

Referencia: REC PCG PROMEDU-046-20 CORR

El documento fue importado por el sistema GEDO con un total de 353 pagina/s.