

**Programa de Apoyo al Plan Nacional de Primera Infancia y a la Universalización  
de la Educación Inicial**

**PRINI  
BID - 4229/OC-AR**

## **COMPARACIÓN DE PRECIOS N°: PRINI-029-20**

**DENOMINACIÓN DE LA OBRA: JARDIN "4088 DR. INDALECIO GOMEZ (EX-148)"**

**UBICACIÓN GEOGRÁFICA: -25.437994 -66.294043**

**LOCALIDAD: MOLINOS**

**DEPARTAMENTO: MOLINOS**

**PROVINCIA: SALTA**

**PRESUPUESTO OFICIAL: \$ 23.349.882,00**

**MES Y AÑO BASE DE COTIZACIÓN DEL PRESUPUESTO OFICIAL: 5 / 2020**

# **Pliego de Condiciones Generales Comparación de precios**

**Banco Interamericano de Desarrollo  
Argentina**

**SÍNTESIS DE DATOS QUE CONFORMAN EL PRESENTE PLIEGO**

DATOS DE PROGRAMA	PROGRAMA	Programa de Apoyo al Plan Nacional de Primera Infancia y a la Universalización de la Educación Inicial - PRINI
	CODIGO PROGRAMA	BID - 4229/OC-AR
DATOS DE LA COMPARACION DE PRECIOS	COMPARACION DE PRECIOS (NUMERO)	PRINI-029-20
	COMITENTE	MINISTERIO DE EDUCACIÓN DE LA NACIÓN
DATOS DE IDENTIFICACION DE LA OBRA	DENOMINACION DE LA OBRA	JARDIN "4088 DR. INDALECIO GOMEZ (EX-148)"
	PROVINCIA	SALTA
	DEPARTAMENTO	MOLINOS
	LOCALIDAD	MOLINOS
	UBICACION GEOGRÁFICA	-25.437994 -66.294043
DATOS DE LA OBRA	PRESUPUESTO OFICIAL (\$)	\$ 23.349.882,00
	MES BASE PRESUPUESTO OFICIAL	5
	AÑO BASE PRESUPUESTO OFICIAL	2020
	PERIODO DE GARANTIA DE LAS OBRAS (DIAS)	365
	PERIODO DE GARANTIAS DE LAS OBRAS (LETRAS)	TRESCIENTOS SESENTA Y CINCO
DATOS OFICINA PROVINCIAL (OFICINA DE REFERENCIA)	OFICINA PROVINCIAL	Ministerio de educación,Cultura ,Ciencia y Tecnología .Secrtearia de administración y Control de Procedimientos UCEPE
	DOMICILIO DE OFICINA PROVINCIAL	Santiago del estero 2245 Torrell Piso 5° of 34
	CODIGO POSTAL OFICINA PROVINCIAL	4400
	LOCALIDAD OFICINA PROVINCIAL	Salta Capital
	TELEFONO/FAX OFICINA PROVINCIAL	0387-4312055/4317334
DATOS OFICINA NACIONAL (OFICINA COMITENTE)	OFICINA DE REFERENCIA COMITENTE (NACIONAL)	DIRECCIÓN DE CONTRATACIONES
	DOMICILIO OFICINA COMITENTE	SANTA FE 1548 PISO 4TO. FRENTE
	CODIGO POSTAL OFICINA COMITENTE	1060



	LOCALIDAD OFICINA COMITENTE	CAPITAL FEDERAL
	TELEFONO/FAX COMITENTE	4129-1839/ 4129-1840
	DIRECCION ELECTRONICA COMITENTE	CONTRATA@EDUCACION.GOB.AR
CALENDARIO Y LUGARES	FECHA DE PUBLICACION/ SOLICITUD DE COTIZACIÓN	
	LUGAR DE PRESENTACION DE OFERTAS	UCEPE
	FECHA LIMITE DE PRESENTACION DE OFERTAS	21 días corridos posteriores a la fecha de publicación (o al día siguiente, de no ser día laborable)
	HORA LIMITE PRESENTACION DE OFERTAS	10:00 AM
	LUGAR DE APERTURA	Centro de Convenciones del Centro Civico Grand Bourg/Av Federico Lacroze s/n Barrio Grand Bourg /Salta Capital
	FECHA DE APERTURA	21 días corridos posteriores a la fecha de publicación (o al día siguiente, de no ser día laborable)
	HORA DE APERTURA	12:00 PM
	FECHA PRIMERA VISITA OBLIGATORIA	7 días corridos posteriores a la fecha de publicación (o al día siguiente, de no ser día laborable)
	HORA PRIMERA VISITA OBLIGATORIA	11:00 AM
	FECHA DE SEGUNDA VISITA OBLIGATORIA	12 días corridos posteriores a la fecha de publicación (o al día siguiente, de no ser día laborable)
	HORA SEGUNDA VISITA OBLIGATORIA	11:00 AM
ANEXOS PARTICULARES	ANEXO 1 - LISTA DE ITEM Y CANTIDADES	
	ANEXO 2 - Modelo Plan de trabajos y Curva de inversiones en formato porcentual.	
	ANEXO 3 - ESPECIFICACIONES TECNICAS	

## MODELO DE SOLICITUD DE COTIZACIONES

**Salta Capital, .....de 20...**

**MINISTERIO de EDUCACIÓN de la NACIÓN Y**  
Ministerio de educación, Cultura, Ciencia y Tecnología .Secretaría de administración y Control de Procedimientos UCEPE

COMPARACIÓN de PRECIOS N°: PRINI-029-20

SOLICITUD DE COTIZACION DE PRECIOS para OBRA.

DENOMINACIÓN DE LA OBRA:  
JARDÍN "4088 DR. INDALECIO GOMEZ (EX-148)"

LOCALIDAD: MOLINOS  
DEPARTAMENTO: MOLINOS  
PROVINCIA: SALTA

**[Indicar nombre y dirección de la Empresa invitada a cotizar]**

Estimados señores:

Tengo el agrado de dirigirme a ustedes a fin de invitarlos a presentar ofertas para la construcción de la obra: **JARDIN "4088 DR. INDALECIO GOMEZ (EX-148)"** de la localidad de **MOLINOS, MOLINOS**, provincia de **SALTA**, cuyo detalle obra en la Lista de Ítems y Cantidades, Cronograma de Cumplimiento, y Especificaciones Técnicas (ANEXOS I, II y III) del Pliego de Bases y Condiciones Generales y lo establecido en el Pliego de Bases y Condiciones Particulares que forman parte de la presente Carta de Invitación.

La presente Comparación de Precios es realizada por el **MINISTERIO DE EDUCACIÓN DE LA NACIÓN**, en el marco del **Programa de Apoyo al Plan Nacional de Primera Infancia y a la Universalización de la Educación Inicial - PRINI** -, financiado parcialmente con fondos provenientes del Préstamo **BID - 4229/OC-AR** del Banco Interamericano de Desarrollo.

Podrán obtener información en el **Ministerio de Educación de la Nación, DIRECCIÓN DE CONTRATACIONES**, con domicilio en **SANTA FE 1548 PISO 4TO. FRENTE**, Código Postal: **1060** de la localidad de **CAPITAL FEDERAL**, teléfono **4129-1839/ 4129-1840** y dirección electrónica **CONTRATA@EDUCACION.GOB.AR**

Mientras siga en vigencia para la administración pública el aislamiento social, preventivo y obligatorio según decreto pen n°297/20 y sus normas complementarias, las consultas se atenderán exclusivamente vía correo electrónico.

La oficina de referencia en la Jurisdicción Provincial será la **Ministerio de educación, Cultura, Ciencia y Tecnología .Secretaría de administración y Control de Procedimientos UCEPE**, con domicilio Santiago del estero 2245 Torrell Piso 5° of 34 en Código Postal: 4400 de la localidad de Salta Capital, Provincia de SALTA, teléfono 0387-4312055/4317334.

MODELO DE SOLICITUD DE COTIZACIONES (continuación)

**DATOS DE LA COMPARACIÓN DE PRECIOS N° PRINI-029-20**

**COMITENTE:** MINISTERIO DE EDUCACIÓN DE LA NACIÓN  
**COMPARACIÓN de PRECIOS N° :** PRINI-029-20  
**DENOMINACIÓN DE LA OBRA:** 4088 DR. INDALECIO GOMEZ (EX-148)  
**PRESUPUESTO OFICIAL:** \$ 23.349.882,00  
**PLAZO de OBRA:** 365 días corridos  
**MES BASE de la OFERTA:** (Mes anterior al de Apertura de Ofertas)

**LUGAR DE PRESENTACIÓN DE OFERTAS:** UCEPE

**FECHA LÍMITE DE PRESENTACIÓN DE OFERTAS:** 21 días corridos posteriores a la fecha de publicación (o al día siguiente, de no ser día laborable)

**HORA LÍMITE DE PRESENTACIÓN DE LAS OFERTAS:** 10:00 AM  
(Las ofertas deberán ser presentadas en horas hábiles de oficina, hasta el día y hora indicados)

**LUGAR DE APERTURA:** Centro de Convenciones del Centro Civico Grand Bourg/Av Federico Lacroze s/n Barrio Grand Bourg /Salta Capital

**FECHA DE APERTURA:** 21 días corridos posteriores a la fecha de publicación (o al día siguiente, de no ser día laborable)

**HORA DE APERTURA:** 12:00 PM

**LUGAR DE EMPLAZAMIENTO DE LA OBRA (coordenadas):** -25.437994 -66.294043

**FECHA y HORA DE LA VISITA OBLIGATORIA AL SITIO DE OBRA:** Se fijan como días optativos para realizar la visita al sitio de obra:

**PRIMERA VISITA A OBRA:** 7 días corridos posteriores a la fecha de publicación (o al día siguiente, de no ser día laborable), a las 11:00 AM hs

**SEGUNDA VISITA A OBRA:** 12 días corridos posteriores a la fecha de publicación (o al día siguiente, de no ser día laborable) , a las 11:00 AM HS.

(En los días y horas señalados, la Ministerio de educación,Cultura ,Ciencia y Tecnología .Secrtearia de administración y Control de Procedimientos UCEPE emitirá el Certificado o Constancia de Visita a la zona de obras firmado por quien designe el Contratante en la provincia donde se ejecuta la obra. (**Anexo PR – 1**))

**CONSULTAS y ACLARACIONES:** Ministerio de Educación de la Nación, DIRECCIÓN DE CONTRATACIONES, con domicilio en SANTA FE 1548 PISO 4TO. FRENTE, Código Postal: 1060 de la localidad de CAPITAL FEDERAL, teléfono 4129-1839/ 4129-1840 y dirección electrónica CONTRATA@EDUCACION.GOB.AR - MIENTRAS SIGA EN VIGENCIA PARA LA ADMINISTRACIÓN PÚBLICA EL AISLAMIENTO SOCIAL, PREVENTIVO Y OBLIGATORIO SEGÚN DECRETO PEN N°297/20 Y SUS NORMAS COMPLEMENTARIAS, LAS CONSULTAS SE ATENDERÁN EXCLUSIVAMENTE VÍA CORREO ELECTRÓNICO

Solicitamos que, por escrito, e-mail o carta, nos comuniquen dentro de los tres (3) días de recibida esta Invitación a Cotizar Precios, si presentarán o no su Oferta.

Sin otro particular, saludamos a Uds. atentamente.

## CONDICIONES GENERALES

### **1- FUENTES DE RECURSOS**

La República Argentina a través del **Ministerio de Educación**, en adelante el Contratante, ha obtenido financiamiento para el **Programa de Apoyo al Plan Nacional de Primera Infancia y a la Universalización de la Educación Inicial** BID - 4229/OC-AR - (Contrato de Préstamo BID - 4229/OC-AR), financiado parcialmente con recursos provenientes del Banco Interamericano de Desarrollo, en adelante el Banco.

Consecuentemente todos los bienes, obras y/o servicios a ser ofrecidos en el presente concurso deberán cumplir con los requisitos de origen de bienes del Banco, de conformidad con lo establecido en el Anexo V.

### **2- SOLICITUD DE COTIZACIÓN**

El Comprador invita a presentar ofertas de acuerdo con lo indicado en los Anexos I, II y III, que forman parte del presente pliego de condiciones.

Las ofertas deberán presentarse en el Formulario Anexo IV, debiendo estar inicialadas en todas sus fojas y entregadas considerando la fecha límite de presentación de ofertas.

Asimismo, junto con la oferta, deberá acompañarse copia de la presente Carta de Invitación firmada en todas sus fojas por representante con poderes suficientes, lo cual deberá acreditarse fehacientemente (estatuto, poder, designación de autoridades).

### **3- ESPECIFICACIONES TECNICAS**

La cotización deberá considerar la información detallada en el Pliego de Condiciones Particulares que acompaña a este documento.

### **4- AUTORIZACIÓN DEL FABRICANTE:**

No se requiere que el oferente que no fabrique o produzca los bienes a ser suministrados presente una Autorización del Fabricante.

### **5- OFERENTES ELEGIBLES**

Un Oferente, y todas las partes que constituyen el Oferente, deberán ser originarios de países miembros del Banco. Los Oferentes originarios de países no miembros del Banco serán descalificados de participar en contratos financiados en todo o en parte con fondos del Banco. En el Anexo VI de este documento se indican los países miembros del Banco al igual que los criterios para determinar la nacionalidad de los Oferentes y el origen de los bienes y servicios. Los Oferentes originarios de un país miembro del Banco, al igual que los bienes suministrados, no serán elegibles si:

- (a) las leyes o la reglamentación oficial del país del Prestatario prohíbe relaciones comerciales con ese país; o
- (b) por un acto de conformidad con una decisión del Consejo de Seguridad de las Naciones Unidas adoptada en virtud del Capítulo VII de la Carta de esa

Organización, el país del prestatario prohíba las importaciones de bienes de ese país o cualquier pago a personas o entidades en ese país.

Un Oferente no deberá tener conflicto de interés. Los Oferentes que sean considerados que tienen conflicto de interés serán descalificados. Se considerará que los Oferentes tienen conflicto de interés con una o más partes en este proceso si ellos:

- (a) están o han estado asociados, con una firma o con cualquiera de sus afiliados, que ha sido contratada por el Comprador para la prestación de servicios de consultoría para la preparación del diseño, las especificaciones técnicas y otros documentos que se utilizarán en el proceso de la adquisición de los bienes objeto de este Documento de Adquisición; o
- (b) presentan más de una Oferta en este proceso, excepto si se trata de ofertas alternativas permitidas o para diferentes lotes en el mismo proceso. Sin embargo, esto no limita la participación de subcontratistas en más de una Oferta.

Toda firma, individuo, empresa matriz o filial, u organización anterior constituida o integrada por cualquiera de los individuos designados como partes contratantes que el Banco declare inelegible de conformidad con lo dispuesto en los Procedimientos de Sanciones o que otra Institución Financiera Internacional (IFI) declare inelegible y con sujeción a lo dispuesto en acuerdos suscritos por el Banco concernientes al reconocimiento recíproco de sanciones y se encuentre bajo dicha declaración de inelegibilidad durante el periodo de tiempo determinado por el Banco, de acuerdo con lo indicado en la Cláusula 3.

Las empresas estatales del país Prestatario serán elegibles solamente si pueden demostrar que (i) tienen autonomía legal y financiera; (ii) operan conforme a las leyes comerciales; y (iii) no dependen de ninguna agencia del Prestatario.

Los Oferentes deberán proporcionar al Comprador evidencia satisfactoria de su continua elegibilidad, cuando el Comprador razonablemente la solicite.

## **6- ELEGIBILIDAD DE LOS BIENES Y SERVICIOS CONEXOS**

Los contratistas o proveedores deberán cumplir con los criterios de nacionalidad, así como todos los Bienes y Servicios Conexos que hayan de suministrarse de conformidad con el contrato y que sean financiados por el Banco deben tener su origen en cualquier país miembro del Banco de acuerdo con el Anexo V, Elegibilidad. Asimismo, en los casos de contratación de obras, deberán atenderse las mismas disposiciones.

Para propósitos de esta cláusula, el término “bienes” incluye mercaderías, materias primas, maquinaria, equipos y plantas industriales; y “servicios conexos” incluye servicios tales como transporte, seguros, instalaciones, puesta en servicio, capacitación y mantenimiento inicial.

Los criterios para determinar el origen de los bienes y los servicios conexos se encuentran indicados en el Anexo V, Países Elegibles.

## 7- LUGAR Y FECHA LÍMITE DE PRESENTACIÓN DE LAS OFERTAS

Las Ofertas deberán ESTAR DIRIGIDAS al **Ministerio de Educación de la Nación, DIRECCIÓN DE CONTRATACIONES**. Deberán ENTREGARSE en la Ministerio de educación, Cultura, Ciencia y Tecnología. Secretaría de administración y Control de Procedimientos UCEPE, con domicilio Santiago del estero 2245 Torrell Piso 5° of 34 en Código Postal: 4400 de la localidad de Salta Capital, Provincia de SALTA y presentarse como límite hasta las 10:00 AM a los 21 días corridos posteriores a la fecha de publicación (o al día siguiente, de no ser día laborable) dentro de un sobre cerrado identificado como:

<p>Comparación de Precios CP N° PRINI-029-20</p> <p>Denominación de la obra: JARDIN "4088 DR. INDALECIO GOMEZ (EX-148)"</p> <p>Localidad: MOLINOS Departamento: MOLINOS Provincia: SALTA</p> <p>Ministerio de Educación de la Nación</p> <p>[Nombre y/o logo que identifica al Oferente en el exterior del Sobre]</p>
---

Solicitamos que, por escrito, correo electrónico o carta, nos comuniquen dentro de los tres (3) días de recibida esta Invitación a Cotizar Precios, si presentarán o no su Oferta.

Se aclara a los participantes que, en caso de no haberse obtenido suficientes confirmaciones de participación, que permitan prever la obtención de 3 (tres) ofertas válidas para su comparación, se podrán cursar nuevas invitaciones a efectos de asegurar la competencia.

## 8- VALIDEZ DE LA OFERTA

La oferta tendrá validez por el término de 90 días corridos a contar de la fecha de presentación de las ofertas.

## 9- MONEDA DE LA COTIZACIÓN Y FORMA DE PAGO:

El monto de la cotización deberá expresarse en Pesos. El mes base de cotización de la oferta es el anterior al de apertura de ofertas.

Los precios cotizados deberán incluir todos los gastos de impuestos, flete, descarga y acarreo al lugar de entrega. Atento lo señalado, no se habrá de reconocer bajo ningún concepto costos adicionales a los ofertados originalmente.

El pago del cien por ciento (100%) del monto del contrato será realizado en pesos.

## 10- EVALUACION DE LAS OFERTAS

El Contratante examinará todas las Ofertas para confirmar que todos los documentos solicitados, han sido suministrados y determinará si cada documento entregado está completo.

Si cualquiera de estos documentos o información faltaran, la Oferta será rechazada.

- a) La Carta de Oferta; (Anexo IV Condiciones Generales)
- b) Cómputo y presupuesto con la lista de ítems y cantidades indicados en la planilla de cotización del Anexo I de las Condiciones Generales, con los precios unitarios definidos por el Oferente, de acuerdo con lo establecido en las Cláusulas Generales y Particulares, en formato papel debidamente firmada y en formato digital.
- c) La Garantía de mantenimiento de la Oferta, conforme el Anexo VII de las Condiciones Generales.
- d) Los Análisis de Precios de todos los ítems, según modelo del Anexo PR - 4 del Pliego de Condiciones Particulares.
- e) Certificado de capacidad de contratación anual para licitar emitido por el Registro Nacional de Constructores y de Firmas Consultoras de Obras Públicas o el del Registro Provincial de la provincia donde se emplazará a obra. (ver monto de capacidades en Pliego de Condiciones Particulares)

Una vez determinadas las ofertas que se ajusten sustancialmente a los documentos del concurso, se procederá a su evaluación y comparación.

El Contratante verificará si las ofertas que haya determinado se ajustan a las condiciones del pliego y si contienen errores aritméticos. Los errores que se encuentren se corregirán de la siguiente manera:

- (a) si hay una discrepancia entre un precio unitario y el precio total obtenido al multiplicar ese precio unitario por las cantidades correspondientes, prevalecerá el precio unitario y el precio total será corregido a menos que el Comprador considere que hay un error obvio en la colocación del punto decimal, caso en el cual el total cotizado prevalecerá y el precio unitario se corregirá;
- (c) si hay un error en un total que corresponde a la suma o resta de subtotales, los subtotales prevalecerán y se corregirá el total; y
- (c) si hay una discrepancia entre palabras y cifras, prevalecerá el monto expresado en palabras a menos que la cantidad expresada en palabras corresponda a un error aritmético, en cuyo caso prevalecerán las cantidades en cifras de conformidad con los párrafos (a) y (b) mencionados.

El Comprador ajustará el monto indicado en la Oferta de acuerdo con el procedimiento antes expresado para la corrección de errores y; el nuevo monto se considerará obligatorio para el Oferente. Si el Oferente no estuviera de acuerdo con el monto corregido de la oferta, el Comprador rechazará la oferta.

Al evaluar las ofertas, el Comprador tendrá en cuenta, además del precio, el cumplimiento de las Especificaciones Técnicas que obran en Anexo III.

## **11-SOLICITUD DE ACLARACIÓN DE LAS OFERTAS**

El Contratante con el fin de facilitar el análisis, revisión, evaluación y comparación de las Ofertas y Calificaciones del Oferente podrá, a su discreción, solicitar a cualquier Oferente aclaraciones sobre el contenido de su Oferta. No se considerarán aclaraciones a una Oferta presentada por un Oferente cuando dichas aclaraciones no sean respuesta a una solicitud del

Contratante. La solicitud y la respuesta deberán ser hechas por escrito y no se solicitará, ofrecerá o permitirá cambios en los Precios ni en los aspectos esenciales de la Oferta, excepto para confirmar errores aritméticos descubiertos por el Contratante en la evaluación de las Ofertas. Si un Oferente no ha entregado las aclaraciones a su Oferta en la fecha y hora fijadas en la solicitud de aclaración del Contratante, su Oferta podrá ser rechazada.

## **12- CUMPLIMIENTO DE LAS OFERTAS**

Para determinar si la oferta se ajusta sustancialmente al Documento de Invitación a Cotizar Precios, el Comprador se basará en el contenido de la propia oferta. Los documentos de comprobación de la calificación de la empresa para ejecutar el contrato solo serán solicitados al potencial adjudicatario.

Una oferta que se ajusta sustancialmente al Documento de Invitación a Cotizar Precios es la que satisface todos los términos, condiciones y especificaciones estipuladas en dichos documentos sin desviaciones importantes, reservas u omisiones. Una desviación importante, reservación u omisión es aquella que:

- (a) afecta de una manera sustancial el alcance, la calidad o el funcionamiento de los Bienes y Servicios Conexos especificados en el Contrato; o
- (b) limita de una manera sustancial, contraria a los Documentos de Licitación, los derechos del Comprador o las obligaciones del Oferente en virtud del Contrato; o
- (c) de rectificarse, afectaría injustamente la posición competitiva de los otros Oferentes que presentan ofertas que se ajustan sustancialmente a los Documentos de Licitación.

Si una oferta no se ajusta sustancialmente a los Documentos de Invitación a Cotizar Precios, deberá ser rechazada por el Comprador y el Oferente no podrá ajustarla posteriormente mediante correcciones de desviaciones importantes, reservaciones u omisiones.

## **13- COMPARACIÓN DE LAS OFERTAS**

El Comprador comparará todas las Ofertas que cumplen sustancialmente con los requisitos establecidos en el documento de Invitación a Cotizar Precios del concurso, para determinar la Oferta evaluada como la más baja, de conformidad con las Cláusulas 10 y 12.

## **14- DERECHO DEL COMPRADOR A ACEPTAR Y RECHAZAR LAS OFERTAS**

El Comprador se reserva el derecho a aceptar o rechazar cualquier Oferta, de anular el proceso y rechazar todas las Ofertas en cualquier momento antes de adjudicar el Contrato, sin que por ello adquiera responsabilidad alguna ante los Oferentes.

## **15- COMPROBACIÓN DE ANTECEDENTES Y CAPACIDAD**

Una vez definida la oferta evaluada más baja, se solicitará a su oferente la documentación de comprobación de sus calificaciones para ejecutar el contrato y se procederá a su análisis y verificación.

## **16- ADJUDICACIÓN**



Comprobada su calificación para ejecutar el trabajo, se adjudicará el Contrato al Oferente cuya Oferta haya sido evaluada como la más baja y cumple sustancialmente con los requisitos del documento de Invitación a Cotizar Precios del concurso.

## **17- NOTIFICACIÓN DE ADJUDICACIÓN Y ORDEN DE COMPRA:**

Vencido el plazo estipulado en la cláusula anterior y antes de la expiración del período de Validez de las Ofertas, el Comprador notificará por escrito al Oferente seleccionado que su Oferta ha sido aceptada

Mientras se prepara el Contrato formal y es perfeccionada, la notificación de adjudicación constituirá la Orden de Compra.

El Comprador notificará por escrito a los oferentes los resultados de la evaluación y adjudicación de la Comparación de Precios.

Como resultado del proceso de solicitud de cotización, el contratante suscribirá el contrato utilizando el modelo incluido en el **Anexo VI** de este documento. El Contrato se extenderá en original y duplicado; el primero quedará en poder del Adjudicatario, el cual entregará al comprador la copia debidamente firmada, con lo cual se considerará constituido el acuerdo entre las partes.

## **18- GARANTÍA DE LOS BIENES**

El Contratista garantizará que todos los bienes suministrados en virtud del Contrato son nuevos, sin uso y del último modelo vigente a la fecha límite fijado para presentar ofertas.

El Contratista garantizará además que todos los bienes suministrados en virtud del Contrato estarán libres de defectos atribuibles al diseño, los materiales o la confección o a cualquier acto u omisión del proveedor que pudiera manifestarse en ocasión del uso normal de los bienes en las condiciones imperantes en el país.

La garantía permanecerá en vigor durante veinticuatro (24) meses a partir de la fecha en que los bienes hayan sido entregados o puestos en uso.

El Contratante notificará de inmediato y por escrito al Contratista cualquier reclamo a que hubiera lugar con arreglo a la garantía y el Contratista reparará o reemplazará los bienes defectuosos en todo o en parte, sin costo para el Contratante.

## **19- SEGUROS**

Cuando los bienes que deban suministrarse sean transportados por el Contratista, éste deberá constituir un seguro por un monto equivalente al ciento diez por ciento (110 %), del valor de los bienes; el seguro cubrirá los bienes "de depósito a depósito" contra todo riesgo. La firma aseguradora deberá cumplir con los requisitos de nacionalidad establecidos en el Anexo VI.

## **20.a RECEPCIÓN PROVISIONAL**

Se realizará cuando la OBRA haya sido concluida completamente en todos los trabajos contractualmente acordados, incluidas las órdenes de cambio y contratos modificatorios. El INSPECTOR hará constar en Acta el estado y cualquier detalle, reserva, deficiencia u

observación sobre la OBRA que recibe provisionalmente; las observaciones deberán ser solucionadas por el contratista dentro del plazo establecido para la recepción definitiva.

Con una anticipación mínima de (5) días hábiles antes del vencimiento del plazo de ejecución de la OBRA, el CONTRATISTA mediante carta o Libro de Órdenes solicitará al INSPECTOR señale día y hora para la Recepción Provisional de la OBRA.

Si luego de la inspección, a juicio del INSPECTOR la OBRA se halla correctamente ejecutada, conforme a los planos y documentos del CONTRATO, hará conocer al GERENTE de OBRA su intención de proceder a la recepción provisional; este proceso no deberá exceder el plazo de quince (15) días hábiles.

Recibida la carta de aceptación del GERENTE de OBRA y dentro del plazo máximo de tres (5) días hábiles, el INSPECTOR procederá a dicha Recepción Provisional, y se elaborará el Acta de Recepción Provisoria, de existir, se harán constar todas las deficiencias, anomalías e imperfecciones, instruyéndose sean subsanadas por el CONTRATISTA dentro de los diez (10) días calendarios siguientes a la fecha de Recepción Provisional.

Si a juicio del GERENTE de OBRAS, las deficiencias y observaciones anotadas no son de magnitud y el tipo de obra lo permite, podrá autorizar que la OBRA sea utilizada, sin perjuicio de que se realicen las correcciones que ameritan. Empero si dichas anomalías fueran mayores, el GERENTE de OBRAS rechazará la recepción y consiguientemente, correrán las multas y sanciones al CONTRATISTA hasta que la OBRA sea entregada en forma satisfactoria. En caso de que el CONTRATISTA no accediera a lo requerido por el GERENTE de OBRAS, se podrá utilizar el Fondo de Reparación para la contratación de los trabajos, sin que ello genere reclamo alguno por parte de la CONTRATISTA.

Cuando la ejecución de las obras haya considerado la provisión de bienes y/o de servicios conexos, las acciones previstas en la Recepción Provisional se harán extensivas para una recepción conforme de los mismos.

#### **21. b RECEPCIÓN DEFINITIVA**

Se realizará una vez que el Contratista cumpla las siguientes condiciones:

- ha resuelto las observaciones que se hubiesen presentado en la recepción provisional de las obras
- ha transcurrido hasta **ciento ochenta días (180)** calendario para obras con plazo de ejecución de hasta 180 días inclusive), o **trescientos sesenta y cinco (365)** días calendario (para obras con plazo de ejecución más de 180 días), a fin de verificar el funcionamiento de la OBRA.
- haya entregado los planos (un original, dos copias y medio digital-CD), manuales y/u otros documentos pertinentes a las obras ejecutadas y/o bienes y servicios conexos efectuados

El INSPECTOR señalará la fecha y hora para la Recepción Definitiva y pondrá en conocimiento al GERENTE de OBRA. Participarán en este acto el INSPECTOR, y el SUPERVISOR; se elaborará el Acta de Recepción Definitiva.

Si en la inspección se establece que no se subsanaron o corrigieron las deficiencias observadas, no se procederá a la recepción definitiva hasta que la OBRA esté concluida a satisfacción.

Los documentos de la OBRA también serán objeto de revisión, observación o aprobación, para una conformidad final de su recepción.

Si posteriormente a la Recepción Definitiva de la Obra, ésta presentara deficiencias de construcción, el CONTRATISTA queda sujeto a las penalidades que pudiera tener lugar, por la naturaleza del presente contrato. El CONTRATISTA tendrá la responsabilidad emergente de daños y perjuicios establecidos en las leyes Civiles vigentes en el país.

#### **22- FACTURACIÓN Y PAGO**

### **CERTIFICADO O PLANILLA DE LIQUIDACIÓN FINAL Y PROCEDIMIENTO DE PAGO**

Dentro de los diez (10) días siguientes a la fecha de Recepción Definitiva, el INSPECTOR elaborará una planilla de cantidades finales de obra, con base en la OBRA efectiva y realmente ejecutada. Esta planilla será cursada al CONTRATISTA para que dentro de diez (10) días subsiguientes elabore la planilla o Certificado de Liquidación Final y la presente al INSPECTOR.

El INSPECTOR y el CONTRATANTE, no darán por finalizada la liquidación, si el CONTRATISTA no hubiese cumplido con todas sus obligaciones de acuerdo a los términos del contrato y de sus documentos anexos.

Sin embargo, aún después de efectivizarse el pago final, en caso de establecerse anomalías será factible reclamar la restitución de montos que resultasen como indebidamente pagados al CONTRATISTA.

Se deberá descontar del importe del Certificado Final los siguientes conceptos:

- Sumas anteriores ya pagadas en los certificados o planillas de avance de obra.
- Reposición de daños, si hubiere.
- El porcentaje correspondiente a la recuperación del anticipo si hubiera saldos pendientes.
- Las multas y penalidades, si hubiere.

Asimismo, el CONTRATISTA podrá establecer el importe de los pagos pendientes, que hubiesen sido reclamados sustentada y oportunamente (dentro de los cinco (5) días de sucedido el hecho que originó el reclamo).

### **23- IMPUESTOS Y DERECHOS**

El pago de todos los impuestos, derechos de licencia, etc. que graven los bienes objeto del Contrato hasta el momento de la entrega será a cargo del Contratista.

## **ANEXOS**

- I Lista de ítems y cantidades.**
- II Modelo Plan de trabajos y Curva de inversiones en formato porcentual.**
- III Especificaciones Técnicas.**
- IV Carta Oferta.**
- V Elegibilidad**
- VI Modelo de Contrato.**
- VII Garantía de Mantenimiento de Oferta**
- VIII Prácticas prohibidas**

**ANEXO I. LISTA DE ITEMS Y CANTIDADES  
COMPUTO Y PRESUPUESTO**

PRINI

OBRA: REFACCION Y AMPLIACION DE SALAS DE NIVEL INICIAL  
 ESCUELA N° 4088  
 LOCALIDAD: MOLINOS  
 DEPARTAMENTO: MOLINOS

MES BASE DE COTIZACION: may-20

## CÓMPUTO Y PRESUPUESTO

RUBROS	ITEMS	DESIGNACION DE LAS OBRAS	COMPUTO		PRESUPUESTO			PORCENTAJE de Incidencia
			Unidad	Cantidad	Precio Unit.	Precio ítem	Precio Rubro	
<b>A - CONSTRUCCION EDIFICIO ESCOLAR</b>								
<b>1</b>	<b>TRABAJOS PRELIMINARES</b>						<b>621.967,61</b>	<b>3,8032%</b>
	1,01	Cerramiento de obra	ML	95,00	2.572,39	244.377,12		1,4943%
	1,02	Obrador y Oficina p/Inspección	M2	60,00	5.198,03	311.881,55		1,9071%
	1,03	Replanteo	M2	313,00	154,85	48.468,04		0,2964%
	1,04	Cumplimiento del Plan de Gestión Ambiental. Condiciones de Higiene y Seguridad	GL	1,00	17.240,90	17.240,90		0,1054%
<b>2</b>	<b>MOVIMIENTO DE TIERRA</b>						<b>399.757,32</b>	<b>2,4444%</b>
	2,01	excavación de zanja a mano (v.f. y v.e.i.)	M3	10,98	1.101,46	12.089,58		0,0739%
	2,02	excavación de pozos estr. a mano (bases)	M3	125,62	2.329,19	292.581,94		1,7891%
	2,03	excavacion p/tendido eléctrico subterráneo	M3	67,20	1.101,46	74.017,83		0,4526%
	2,04	excavación p/cañerías sanitarias y pluviales	M3	13,20	1.596,06	21.067,97		0,1288%
<b>3</b>	<b>FUNDACIONES</b>						<b>1.020.999,07</b>	<b>6,2432%</b>
	3,01	H° de limpieza - e= 5 cm	M2	98,75	406,98	40.189,48		0,2458%
	3,02	h°a° bases aisladas	M3	31,40	20.329,78	638.432,03		3,9039%
	3,03	h°a° vigas de fundación	M3	13,40	25.557,51	342.377,56		2,0936%
<b>4</b>	<b>ESTRUCTURA RESISTENTE</b>						<b>1.641.760,93</b>	<b>10,0390%</b>
	4,01	estr. de H° A° columna resist.	M3	12,16	39.565,50	481.088,61		2,9418%
	4,02	estr. de H° A° vigas resist.	M3	11,91	37.204,92	443.257,80		2,7104%
	4,03	estr. de H° A° vigas y columnas. encad.	M3	1,12	39.655,00	44.367,85		0,2713%
	4,04	estr. de H° A° losa maciza e=10 cm	M3	0,53	29.643,33	15.769,49		0,0964%
	4,05	estr. de H° A° losa maciza e=15 cm	M3	18,71	35.122,53	657.277,18		4,0191%
<b>5</b>	<b>CERRAMIENTO EXTER. E INTERIORES</b>						<b>805.198,20</b>	<b>4,9236%</b>
	5,01	mamp. de ladr. Cer. 8 x 18 x 30	M2	12,71	901,94	11.465,76		0,0701%
	5,02	mamp. de ladr. Cer. 12 x 18 x 30	M2	1,88	1.117,64	2.099,50		0,0128%
	5,03	mamp. de ladr. Cer. 18 x 18 x 30	M2	288,69	1.382,52	399.127,02		2,4406%
	5,04	mamp. de fundacion c/ladrillo comun tipo adobon de 20 cm	M3	33,32	11.778,66	392.505,91		2,4001%
<b>6</b>	<b>ASLACIONES</b>						<b>53.739,46</b>	<b>0,3286%</b>
	6,01	capa aislad.de concreto e hidr. tipo cajon	M2	106,73	503,50	53.739,46		0,3286%
<b>7</b>	<b>REVOQUES</b>						<b>399.391,57</b>	<b>2,4422%</b>
	7,01	grueso y fino a la cal inter.	M2	392,75	546,48	214.626,09		1,3124%
	7,02	grueso reforz.b/revestimientos ceramicos y acrilico en exterior	M2	302,64	543,04	164.343,71		1,0049%
	7,03	revoque impermeable (tanque)	M2	26,43	772,71	20.421,77		0,1249%
<b>8</b>	<b>SOLADOS</b>						<b>709.441,76</b>	<b>4,3381%</b>
	8,01	Contrapiso s/T.N. e:12 cm. - H°S°	M2	183,55	849,81	155.979,00		0,9538%
	8,02	Contrapiso s/T.N. e:12 cm. - H°S°, c/terminación fratazado peinado	M2	34,03	1.358,48	46.227,67		0,2827%
	8,03	Contrapiso s/T.N. e:12cm con H° S° reforzado c/malla sima Q92 terminación FRATAZADO CEMENTICIO incluye junta de dilatación (recinto tecnico)	M2	8,35	1.758,97	14.690,94		0,0898%
	8,04	Contrapiso s/Terreno Natural e:15 cm. en BASE SANITARIA c/H°Simple	M2	17,01	1.500,98	25.531,68		0,1561%
	8,05	mosaico granít. Pulido	M2	81,42	1.749,74	142.468,85		0,8712%
	8,06	piso de linoleum	M2	130,20	3.107,97	227.821,02		1,3931%
	8,07	zócalo granítico h=15cm	ML	59,51	535,48	31.865,26		0,1948%
	8,08	zócalo de madera h=15cm	ML	81,00	611,59	43.373,76		0,2652%
	8,09	zócalo rehundido de cemento alisado h:15 cm	ML	65,75	326,77	21.483,58		0,1314%
<b>9</b>	<b>ANTEPECHOS, UMBRALES, SOLÍAS Y CORDONES</b>						<b>150.030,02</b>	<b>0,9174%</b>
	9,01	Antepecho de Concreto de Hormigón	M2	17,64	4.091,89	72.180,94		0,4414%
	9,02	Cordón de H° Simple term.c/Cemento Alisado	ML	7,80	1.300,65	10.145,07		0,0620%
	9,03	Junta de dilatación SIKAFLEX	ML	11,25	47,41	533,41		0,0033%
	9,04	Junta sísmica c/polietireno expandido y chapa cupertina de cierre	M2	33,45	62,49	2.090,41		0,0128%
<b>10</b>	<b>TECHOS</b>						<b>1.228.387,03</b>	<b>7,5113%</b>
	10,01	tejas coloniales s/losa incl. Aislac.	M2	176,78	5.268,82	931.411,07		5,6954%
	10,02	cubierta sobre losa plana, incl/membrana geotextil 4mm y carpeta de nivelacion	M2	138,67	2.141,57	296.975,96		1,8160%
<b>11</b>	<b>CIELORRASOS</b>						<b>497.908,26</b>	<b>3,0446%</b>
	11,01	suspendido tablero de yeso	M2	42,20	2.895,44	122.190,39		0,7472%
	11,02	aplicado grueso y fino a la cal	M2	315,45	916,28	289.040,91		1,7674%
	11,03	suspendido termocustico	M2	34,02	2.547,82	86.676,96		

**CÓMPUTO Y PRESUPUESTO**

RUBROS	ITEMS	DESIGNACION DE LAS OBRAS	COMPUTO		PRESUPUESTO			PORCENTAJE de Incidencia
			Unidad	Cantidad	Precio Unit.	Precio Item	Precio Rubro	
<b>12</b>		<b>REVESTIMIENTOS</b>					<b>107.053,60</b>	<b>0,6546%</b>
	12,01	Acrílico coloreado planchado color según pliego	M2	288,95	198,01	57.215,75		0,3499%
	12,02	Cerámicos blancos brillantes de primera calidad	M2	13,68	1.870,17	25.591,37		0,1565%
	12,03	Revestim. tipo venecitas 2,5x2,5 cm c/term. cantonera de alum.	M2	6,90	3.513,98	24.246,48		0,1483%
<b>13</b>		<b>CARPINTERIA</b>					<b>336.843,76</b>	<b>2,0597%</b>
		<b>DE MADERA</b>				122.096,46		
	13,01	Provisión y colocación puerta placa c/marco metálico completa	M2	6,57	4.093,74	26.895,90		0,1645%
	13,02	Provisión y colocación de puerta plegadiza s/detalles	M2	10,00	9.520,06	95.200,56		
		<b>METÁLICAS</b>				141.083,06		
	13,03	Provisión y colocación puerta c/marco metálico completa	M2	19,95	3.459,97	69.026,50		0,4221%
	13,04	Provisión y colocación malla antivandálica	M2	48,72	1.478,99	72.056,56		0,4406%
		<b>DE ALUMINIO</b>				73.664,24		
	13,05	Provisión y colocación ventanas de alumnio	M2	54,87	1.342,52	73.664,24		0,4504%
<b>14</b>		<b>INSTALACION SANITARIA</b>					<b>726.267,03</b>	<b>4,4410%</b>
		<b>AGUA FRIA Y CALIENTE</b>						
		<b>CAÑERIAS Y ACCESORIOS</b>				99.040,66		
	14,01	Cañerías de agua fría y caliente (ø13 y ø19) - distribucion interior	ML	55,00	519,53	28.573,88		0,1747%
	14,02	Cañerías de agua fría y caliente (ø25) - ramal distribuidor	ML	70,00	683,66	47.855,94		0,2926%
	14,03	Cañerías de agua fría para Bebederos	ML	3,00	556,87	1.670,61		0,0102%
	14,04	Provisión y colocación llaves de paso	UN	10,00	1.573,48	15.734,85		0,0962%
	14,05	Provisión y colocación válvula esférica 3/4" y 1/2"	UN	4,00	1.301,35	5.205,38		0,0318%
		<b>TANQUES Y BOMBEO</b>				103.027,62		
	14,06	Provisión y colocación tanque reserva 5000 Lts	UN	1,00	62.043,63	62.043,63		0,3794%
	14,07	Provisión y colocación tanque cisterna 2750 Lts	UN	1,00	40.983,99	40.983,99		0,2506%
		<b>ARTEFACTOS Y GRIFERIA</b>				312.055,34		
	14,08	Provisión y colocación de inodoro pedestal para niños c/tapa	UN	6,00	5.901,23	35.407,41		0,2165%
	14,09	Provisión y colocación de depósito de limpieza inodoros	UN	6,00	7.122,86	42.737,15		0,2613%
	14,10	Provisión y colocación accesorios de baño	UN	18,00	1.563,03	28.134,50		0,1720%
	14,11	Provisión y colocación de piletos y grifería	UN	6,00	33.037,47	198.224,81		1,2121%
	14,12	Provisión y colocación canilla servicio	UN	7,00	1.078,78	7.551,47		0,0462%
		<b>INSTALACION CLOACAL</b>						
		<b>CAÑERIAS Y ACCESORIOS</b>				70.449,94		
	14,13	Cañería cloacal ø110mm	ML	55,00	944,90	51.969,44		0,3178%
	14,14	Cañería cloacal secundaria	ML	10,00	946,25	9.462,47		0,0579%
	14,15	Desagüe de bebederos	UN	2,00	3.351,28	6.702,56		0,0410%
	14,16	Cañería de ventilación para cloacas	ML	5,00	463,09	2.315,45		0,0142%
		<b>CAMARAS</b>				63.113,23		
	14,17	Pileta de Patio y Boca de Acceso	UN	5,00	6.794,98	33.974,92		0,2078%
	14,18	Rejilla	UN	5,00	441,92	2.209,58		0,0135%
	14,19	Cámara inspección	UN	3,00	8.976,24	26.928,72		0,1647%
		<b>INSTALACION PLUVIAL</b>						
		<b>CAÑERIAS Y ACCESORIOS</b>				78.580,25		
	14,20	Caño PVC pluvial ø110 x4,00m horizontal	ML	26,00	829,13	21.557,26		0,1318%
	14,21	Caño PVC pluvial ø110 x3,00m descarga vertical	ML	6,00	1.862,49	11.174,97		0,0683%
	14,22	Provisión y colocación b.d.a. de piso con rejilla 1x0,30m	ML	32,00	1.276,04	40.833,34		0,2497%
	14,23	Provisión y colocación b.d.a. con rejilla 0,30x0,30m con chapa perforada	UN	2,00	2.507,34	5.014,68		0,0307%
<b>15</b>		<b>INSTALACION ELECTRICA</b>					<b>402.528,59</b>	<b>2,4614%</b>
		<b>CORRIENTES FUERTES</b>						
		<b>TABLEROS</b>				61.280,18		
	15,01	Provisión y colocación tablero principal TP y de medición	UN		25.992,49	0,00		0,0000%
	15,02	Provisión y colocación tablero general TSG trifasico	UN	1,00	37.776,08	37.776,08		0,2310%
	15,03	Provisión y colocación tablero seccional de bombas monofasico	UN	1,00	23.504,10	23.504,10		0,1437%
		<b>CAÑERÍAS, CAJAS Y ACCESORIOS</b>				175.388,47		
	15,04	Provisión y colocación Caño PVC rígido ø20 mm reforzado - Norma IEC 61386-21	ML	300,00	267,66	80.298,00		0,4910%
	15,05	Provisión y colocación cañería PVC ø50 x 4m - Norma Iram 13350	ML	50,00	614,25	30.712,51		0,1878%
	15,06	Provisión y colocación cámara inspección	UN	6,00	4.377,90	26.267,39		0,1606%
	15,07	Provisión y colocación cajas	UN	107,00	92,91	9.941,67		0,0608%
	15,08	Provisión y colocación llave y tomacorrientes, variador vel	UN	55,00	512,16	28.168,91		0,1722%
		<b>CONDUCTORES</b>				16.387,35		
	15,09	Provisión y colocación de cableado	ML	960,00	11,18	10.731,38		0,0656%
	15,10	Provisión y colocación de conductores subterranos c/protecc.	ML	60,00	94,27	5.655,96		0,0346%
		<b>ARTEFACTOS</b>				131.735,97		

**CÓMPUTO Y PRESUPUESTO**

RUBROS	ITEMS	DESIGNACION DE LAS OBRAS	COMPUTO		PRESUPUESTO			PORCENTAJE de Incidencia
			Unidad	Cantidad	Precio Unit.	Precio ítem	Precio Rubro	
	15,11	ARTEFACTO DE EMBUTIR EN CIELORRASO SUSPENDIDO DE LUZ INDIRECTA. CONSTRUIDO TOTALMENTE EN CHAPA DE ACERO ESTAMPADO. DIFUSOR EN ACRÍLICO OPALINO. CABLEADO Y ARMADO CON EQUIPO ELÉCTRICO DE PRIMERA CALIDAD. TRATAMIENTO DE PINTURA EN POLVO EPOXI BLANCO TERMO CONVERTIBLE. CON LAMPARA LED DE 42W	UN	21,00	1.964,57	41.255,92		0,2523%
	15,12	CUERPO DE LUMINARIA: CONSTRUIDO EN POLICARBONATO IRROMPIBLE Y AUTOEXTINGIBLE. ACABADO EN COLOR GRIS CON AMPLIA JUNTA DE ESTANQUEIDAD, CIERRES IMPERDIBLES Y CÁNCAMOS DE SUSPENSIÓN. REFLECTOR: EN CHAPA DE ACERO LAMINADO EN FRÍO Y LACADO EN EPOXI-POLIÉSTER BLANCO. DIFUSOR: EN METACRILATO TRANSPARENTE PRISMÁTICO DE GRAN ESTABILIDAD MECÁNICA, DE ALTA EFICACIA LUMINOSA DADA SU GRAN TRANSPARENCIA. INSTALACIÓN ELÉCTRICA: INSTALACIÓN BÁSICA A 220/230V/50HZ. BORNE DE CONEXIÓN TRIPOLAR 2 P + T. CON TUBOS	UN	2,00	2.117,57	4.235,14		0,0259%
	15,13	LUMINARIA PLAFÓN CUADRADO. CONSTRUIDA INTEGRALMENTE EN CHAPA DE ACERO ESTAMPADA. TRATAMIENTO DE PINTURA EPOXI TERMOCONVERTIBLE. DIFUSOR FRONTAL DE ACRILICO OPAL. LAMPARA LED DE 20W.	UN	6,00	1.858,49	11.150,93		0,0682%
	15,14	ARTEFACTO DE EMPOTRAR EN PARED APTO PARA INTEMPERIE. APTO PARA LÁMPARAS FLUORESCENTE COMPACTA BAJO CONSUMO CON ROSCA E27. CONSTRUIDO EN ALUMINIO INYECTADO CON VIDRIO SATINADO. TRATAMIENTO DE PINTURA EN POLVO EPOXI TERMO CONVERTIBLE. APLICACIONES: FACHADAS.	UN	5,00	1.831,81	9.159,07		0,0560%
	15,15	ARTEFACTO DE APLICAR EN TECHO O PARED. APTO PARA LÁMPARAS COMPACTAS CON ROSCA E27. BASE CONSTRUIDA EN POLICARBONATO. DIFUSOR DE VIDRIO TEMPLADO TRANSPARENTE. . CON LÁMPARA LED DE 21W.	UN	6,00	1.893,17	11.359,01		0,0695%
	15,16	CUERPO: DE POLICARBONATO IRROMPIBLE Y AUTOEXTINGUIBLE, ESTABILIZADO A LOS RAYOS UV, ANTIAMARILLEO. DIFUSOR: DE POLICARBONATO TRANSPARENTE. EQUIPAMIENTO: CON FIJACIÓN. EMERGENCIA: SIEMPRE ENCENDIDO. NOTA: EN CASO DE CORTE DE LUZ LA LÁMPARA CONECTADA AL CIRCUITO DE EMERGENCIA PERMANECE SIEMPRE ENCENDIDA. LA AUTONOMÍA ES DE 180 MIN. CUANDO VUELVE LA TENSIÓN LA BATERÍA SE RECARGA AUTOMÁTICAMENTE EN 24 HORAS. CONSUMO MENOR A 5 W LED,	UN	3,00	2.059,20	6.177,60		0,0378%
	15,17	<b>Provisión y colocación luces de emergencia</b> SEÑALADORES DE ESCAPES - ILUMINADOS POR LEDs	UN	8,00	2.639,40	21.115,18		0,1291%
	15,18	ARTEFACTO DE ILUMINACIÓN DE EMERGENCIA TIPO AUTÓNOMO NO PERMANENTE. FUENTE DE LUZ 60 LEDS BLANCOS DE ALTO BRILLO. BATERIA SELLADA DE PLOMO-ACIDO DE ELECTROLITO ABSORBIDO 6V-4.2AH .TIEMPO DAPROXIMADO DE AUTONOMÍA (CON BATERIA PLENAMENTE CARGADA) 12 HORAS	UN	6,00	4.547,19	27.283,12		0,1668%
		<b>MOTORES ELÉCTRICOS</b>				<b>12.813,27</b>		
	15,19	Provisión y colocación bombas centrifugas	UN	2,00	6.406,63	12.813,27		0,0784%
		<b>INFORMATICA</b>				<b>4.923,35</b>		
	16,20	cable UTP CAT 5e	ML	1,00	11,75	11,75		0,0001%
	16,21	Ficha macho RJ45 AMP	UN	3,00	205,59	616,78		0,0038%
	16,22	Ficha hembra RJ45 AMP	UN	3,00	249,66	748,97		0,0046%
	16,23	Router	UN	1,00	3.545,86	3.545,86		0,0217%
17		<b>INSTALACION ELECTROMECHANICA</b>				<b>80.979,33</b>		<b>0,4952%</b>
	17,01	Equipos de Aire Acondicionado Tipo Split pared de 6000, frío c/control remoto	UN	3,00	26.993,11	80.979,33		0,4952%
18		<b>INSTALACIONES DE SERVICIO CONTRA INCENDIO</b>				<b>23.853,83</b>		<b>0,1459%</b>
		<b>PREVENIONES DE EXTINCIÓN</b>						
	18,01	Provisión y colocación matafuegos clase ABC (5kg)	UN	4,00	4.675,30	18.701,18		0,1144%
	18,03	Provisión y colocación carteles de señalización alto impacto	ud	4,00	1.288,16	5.152,65		0,0315%
19		<b>PINTURA</b>				<b>421.682,14</b>		<b>2,5785%</b>
	19,01	pintura al látex	M2	745,12	425,92	317.364,65		1,9406%
	19,02	en carpintería de madera	M2	13,14	343,39	4.512,14		0,0276%
	19,03	en carpintería metálica	M2	88,62	485,98	43.067,70		0,2634%
	19,04	esmalte sintético en muros como zócalo	M2	137,99	411,16	56.737,64		0,3469%
20		<b>VIDRIOS</b>				<b>309.831,96</b>		<b>1,8946%</b>
	20,01	Laminado Transp.de segurid. Tipo Blisan 3 + 3 mm.	M2	117,64	2.601,32	306.030,85		1,8713%
	20,02	Espejo Cristal de 6 mm.	M2	2,52	1.508,37	3.801,10		0,0232%



**CÓMPUTO Y PRESUPUESTO**

RUBROS	ITEMS	DESIGNACION DE LAS OBRAS	COMPUTO		PRESUPUESTO			PORCENTAJE de Incidencia
			Unidad	Cantidad	Precio Unit.	Precio ítem	Precio Rubro	
<b>21</b>		<b>SEÑALÉTICA</b>					<b>0,00</b>	<b>0,0000%</b>
	<b>21,01</b>	Provisión y Colocación de Cartel de Obra	UN.	1,00	0,00	0,00		0,0000%
	<b>21,02</b>	Provisión y Colocación de Placa de Inauguración	UN.	1,00	0,00	0,00		0,0000%
	<b>21,03</b>	Prov.y Coloc.de Señalización externa e interna s/especificaciones	GL	1,00	0,00	0,00		0,0000%
<b>22</b>		<b>EQUIPAMIENTO FIJO</b>					<b>397.800,00</b>	<b>2,4325%</b>
	<b>22,01</b>	Estantes y Campana de A <sup>1</sup> º en cocina	GL	1,00	58.500,00	58.500,00		0,3577%
	<b>22,02</b>	Mueble fijo en Salas - F1	UN.	3,00	45.500,00	136.500,00		0,8347%
	<b>22,03</b>	Equipamiento fijo con estantes - E1	GL	1,00	26.000,00	26.000,00		0,1590%
	<b>22,04</b>	Mueble guardado en sanitarios y s/piletones Salas/taller - G1	GL	1,00	32.500,00	32.500,00		0,1987%
	<b>22,05</b>	Percheros	GL	1,00	32.500,00	32.500,00		0,1987%
	<b>22,06</b>	Bancos madera	GL	1,00	65.000,00	65.000,00		0,3975%
	<b>22,07</b>	Bicicletero	UN.	1,00	26.000,00	26.000,00		0,1590%
	<b>22,08</b>	Cestos basura	UN.	4,00	5.200,00	20.800,00		0,1272%
<b>23</b>		<b>EQUIPAMIENTO MOVIL</b>					<b>994.084,00</b>	<b>6,0786%</b>
	<b>23,01</b>	Biblioteca ambulante	UN.	2,00	12.584,00	25.168,00		0,1539%
	<b>23,02</b>	Biblioteca para Sala - B1	UN.	6,00	4.550,00	27.300,00		0,1669%
	<b>23,03</b>	Mesa Nivel Inicial - 50 x 50 cm - M1A	UN.	42,00	5.850,00	245.700,00		1,5024%
	<b>23,04</b>	Mesa Nivel Inicial - 50 x 100 cm - M2	UN.	6,00	10.491,00	62.946,00		0,3849%
	<b>23,05</b>	Silla Nivel Inicial - S1	UN.	75,00	2.665,00	199.875,00		1,2222%
	<b>23,06</b>	Mesa rectangular Nivel Inicial - 70 x 140 cm - SUM	UN.	6,00	9.360,00	56.160,00		0,3434%
	<b>23,07</b>	Silla Nivel Inicial apilable - SUM	UN.	36,00	2.730,00	98.280,00		0,6010%
	<b>23,08</b>	Armario (oficinas)	UN.	2,00	10.400,00	20.800,00		0,1272%
	<b>23,09</b>	Mueble bajo (oficinas)	UN.	7,00	5.850,00	40.950,00		0,2504%
	<b>23,10</b>	Módulo biblioteca (oficinas)	UN.	2,00	5.850,00	11.700,00		0,0715%
	<b>23,11</b>	Escritorio docente (oficinas)	UN.	2,00	19.760,00	39.520,00		0,2417%
	<b>23,12</b>	Mesa grupal (adultos)	UN.	1,00	11.570,00	11.570,00		0,0707%
	<b>23,13</b>	Sillas tapizadas (adultos)	UN.	6,00	3.770,00	22.620,00		0,1383%
	<b>23,14</b>	Sillas apilables (adultos)	UN.	8,00	2.600,00	20.800,00		0,1272%
	<b>23,15</b>	Rincones de juegos	UN.	3,00	13.065,00	39.195,00		0,2397%
	<b>23,16</b>	Juego exterior	UN.	1,00	40.300,00	40.300,00		0,2464%
	<b>23,17</b>	Calesita rotomoldeada	UN.	2,00	15.600,00	31.200,00		0,1908%
<b>24</b>		<b>VARIOS</b>					<b>38.411,13</b>	<b>0,2349%</b>
	<b>24,01</b>	Provisión y colocación de pasarela metálica incluido escalera marinera (en tanque de reserva)	UN.	1,00	12.813,34	12.813,34		0,0784%
	<b>24,02</b>	Provisión y coloc.de friso	ML	21,00	135,28	2.840,95		0,0174%
	<b>24,03</b>	Limpieza final de obra y retiro de escombros	M2	313,00	72,71	22.756,84		0,1392%
<b>A - CONSTRUCCION EDIFICIO ESCOLAR</b>					<b>Total Costo Costo A :</b>		<b>\$ 11.367.916,59</b>	<b>69,51%</b>

**B - TRABAJOS COMPLEMENTARIOS DE OBRA NUEVA**

<b>1</b>		<b>DEMOLICIONES</b>					<b>132.964,66</b>	<b>0,8131%</b>
	<b>1,01</b>	Demolicion de cerco perimetral según planos	ML	57,95	1.052,35	60.983,47		0,3729%
	<b>1,02</b>	Extracción de Juegos infantiles en gral.y acondicionamiento de los mismos, p/luego ser reubicados s/proyecto	GL	1,00	4.209,39	4.209,39		0,0257%
	<b>1,03</b>	Demolición de pisos y contrapisos en general en acceso	M2	102,89	631,41	64.965,55		0,3973%
	<b>1,04</b>	Demolición de gabinete de gas	GL	1,00	2.806,26	2.806,26		0,0172%
<b>2</b>		<b>MOVIMIENTO DE TIERRA</b>					<b>70.547,78</b>	<b>0,4314%</b>
	<b>2,01</b>	desm.y terrapl.a mano y máquina	M3	62,60	1.126,96	70.547,78		0,4314%
<b>3</b>		<b>SOLADOS</b>					<b>581.493,90</b>	<b>3,5557%</b>
	<b>3,01</b>	Contrapiso s/T.N. e:12 cm. - H°S°, c/terminación fratazado peinado (galería, vinculación y patio de formación)	M2	207,81	849,81	176.598,76		1,0799%
	<b>3,02</b>	Contrapiso s/T.N. e:12 cm. - H°S°, c/terminación fratazado cementicio incluye junta de dilatación (veredas perimetrales, expansion pergolas)	M2	109,62	1.358,48	148.916,42		0,9106%
	<b>3,03</b>	Contrapiso s/T.N. e:12cm con H° S° reforzado c/malla sima Q92 terminación FRATAZADO CEMENTICIO incluye junta de dilatación (cancha)	M2	27,02	1.758,97	47.527,43		0,2906%
	<b>3,04</b>	Contrapiso s/T.N. e:12cm con H° S° reforzado c/terminación GRANZA LAVADA in situ incluye junta de dilatación (vereda municipal)	M2	100,54	2.073,34	208.451,28		1,2746%
<b>4</b>		<b>TECHOS</b>					<b>53.205,57</b>	<b>0,3253%</b>
	<b>4,01</b>	Pergolas de estructura metálica s/detalle	M2	37,93	1.402,73	53.205,57		0,3253%

**CÓMPUTO Y PRESUPUESTO**

RUBROS	ITEMS	DESIGNACION DE LAS OBRAS	COMPUTO		PRESUPUESTO			PORCENTAJE de Incidencia
			Unidad	Cantidad	Precio Unit.	Precio Item	Precio Rubro	
<b>5</b>		<b>VARIOS</b>					<b>364.006,08</b>	<b>2,2258%</b>
	5,01	Cerco perimetral incluido porton. Según detalles y pliegos	ML	26,20	3.467,01	90.835,67		0,5554%
	5,02	Parquizacion, forestacion	GL	1,00	21.687,16	21.687,16		0,1326%
	5,03	Juegos infantiles (Área recreativa) para Nivel Inicial, p/discapacitados, según plano de detalle correspondiente	UN.	1,00	19.702,02	19.702,02		0,1205%
	5,04	Pintura de Juegos Infantiles didacticos	M2	31,80	133,69	4.251,21		0,0260%
	5,05	Mástil s/Detalle	UN.	1,00	88.861,84	88.861,84		0,5434%
	5,06	Construcción de bancos de Hº Aº según detalle	UN.	1,00	19.005,46	19.005,46		0,1162%
	5,07	Basureros	UN.	6,00	1.706,41	10.238,46		0,0626%
	5,08	Bebederos	UN.	2,00	44.137,97	88.275,94		0,5398%
	5,09	Escalera de aluminio extensible reforzada, de 3 tramos de 9 escalones c/u (para uso mantenimiento escuela)	UN.	1,00	7.620,82	7.620,82		0,0466%
	5,10	Provisión y colocación de gárgolas en desagues pluviales	UN.	6,00	1.370,00	8.220,00		0,0503%
	5,11	limpieza final de obra	M2	73,00	72,71	5.307,51		0,0325%
<b>B - TRABAJOS COMPLEMENTARIOS DE OBRA NUEVA</b>					<b>Total Costo Costo B:</b>		<b>\$ 1.202.218,00</b>	<b>7,35%</b>

**C - REFACCIONES EN EDIFICIO EXISTENTE**

<b>1</b>		<b>TRABAJOS PRELIMINARES</b>					<b>551.972,98</b>	<b>3,3752%</b>
	1,01	Cerramiento de obra	ML	77,30	7.140,66	551.972,98		3,3752%
<b>2</b>		<b>DEMOLICIONES</b>					<b>89.183,42</b>	<b>0,5453%</b>
	2,01	Anulación de instalacion de Tanque existente	GL	1,00	7.395,00	7.395,00		0,0452%
	2,02	Demolicion de base sanitaria	GL	1,00	9.860,00	9.860,00		0,0603%
	2,03	Anulacion de instalacion sanitaria, pluviales y gas en gral. (retiro de artefactos, griferias y cañerías)	GL	1,00	5.780,40	5.780,40		0,0353%
	2,04	Cegado de pozos absorbentes y retiro de ventilaciones cloacales	GL	1,00	4.560,30	4.560,30		0,0279%
	2,05	Anulacion de instalacion electrica en gral. (retiro de artefactos y cañerías)	GL	1,00	6.950,50	6.950,50		0,0425%
	2,06	Extraccion de carpinterias incl/rejas y portón acceso	GL	1,00	11.770,50	11.770,50		0,0720%
	2,07	Demolición de muros en general	M3	5,35	2.595,79	13.888,50		0,0849%
	2,08	Demolición de contrapisos y pisos en cocina y sanitarios	M2	17,53	631,41	11.068,58		0,0677%
	2,09	Demolición de revestimientos en general	M2	25,00	217,48	5.437,12		0,0332%
	2,10	Demolición de base de hº y retiro de tanque, cañerías y griferias	GL	1,00	3.680,00	3.680,00		0,0225%
	2,11	Retiro de mobiliario	GL	1,00	5.612,51	5.612,51		0,0343%
	2,12	Remoción de mesadas, artefactos y griferias	GL	1,00	3.180,00	3.180,00		0,0194%
<b>3</b>		<b>MOVIMIENTO DE TIERRA</b>					<b>2.194,10</b>	<b>0,0134%</b>
	3,01	excavación de zanja a mano	M3	1,99	1.101,46	2.194,10		0,0134%
<b>4</b>		<b>FUNDACIONES</b>					<b>26.632,92</b>	<b>0,1629%</b>
	4,01	Hº de limpieza - e= 5 cm	M2	3,71	406,98	1.509,89		0,0092%
	4,02	hºaº vigas de fundación	M3	0,98	25.557,51	25.123,03		0,1536%
<b>5</b>		<b>ESTRUCTURA RESISTENTE</b>					<b>63.606,62</b>	<b>0,3889%</b>
	5,01	estr. de Hº Aº vigas y columnas. encad .	M3	1,60	39.655,00	63.606,62		0,3889%
<b>6</b>		<b>CERRAMIENTO EXTER. E INTERIORES</b>					<b>84.263,93</b>	<b>0,5153%</b>
	6,01	mamp. de ladr. Cer. 8 x 18 x 30	M2	13,00	901,94	11.725,23		0,0717%
	6,02	mamp. de ladr. Cer. 18 x 18 x 30	M2	42,49	1.382,52	58.740,00		0,3592%
	6,03	mamp. de fundacion c/ladrillo comun tipo adobon de 20 cm	M3	1,17	11.778,66	13.798,70		0,0844%
<b>7</b>		<b> AISLACIONES</b>					<b>7.703,62</b>	<b>0,0471%</b>
	7,01	capa aislad.de concreto e hidr.	M2	15,30	503,50	7.703,62		0,0471%
<b>8</b>		<b>REVOQUES</b>					<b>69.180,46</b>	<b>0,4230%</b>
	8,01	grueso y fino a la cal inter.	M2	34,83	546,48	19.031,01		0,1164%
	8,02	grueso reforz.b/revestimiento	M2	92,35	543,04	50.149,45		0,3067%
<b>9</b>		<b>SOLADOS</b>					<b>126.295,63</b>	<b>0,7723%</b>
	9,01	Contrapiso s/Terreno Natural e:15 cm. en BASE SANITARIA c/HºSimple	M2	17,53	1.500,98	26.312,19		0,1609%
	9,02	mosaico granit. pulido en obra	M2	17,53	1.749,74	30.672,89		0,1876%
	9,03	pulido de mosaico graníticos del edificio existente	M2	211,30	249,20	52.657,17		0,3220%
	9,04	zócalo granítico h=10cm	ML	31,10	535,48	16.653,38		0,1018%
<b>10</b>		<b>ANTEPECHOS, UMBRALES, SOLÍAS Y CORDONES</b>					<b>11.293,62</b>	<b>0,0691%</b>
	10,01	Antepecho de Concreto de Hormigón	M3	2,76	4.091,89	11.293,62		0,0691%
<b>11</b>		<b>CIELORRASOS</b>					<b>142.223,93</b>	<b>0,8697%</b>
	11,01	suspendido tablero de yeso	M2	49,12	2.895,44	142.223,93		0,8697%

**CÓMPUTO Y PRESUPUESTO**

RUBROS	ITEMS	DESIGNACION DE LAS OBRAS	COMPUTO		PRESUPUESTO			PORCENTAJE de Incidencia
			Unidad	Cantidad	Precio Unit.	Precio Item	Precio Rubro	
<b>12</b>		<b>REVESTIMIENTOS</b>					<b>114.289,00</b>	<b>0,6989%</b>
	12,01	exterior proyectable previa preparacion de la superficie	M2	162,83	198,01	32.241,52		0,1972%
	12,02	Cerámicos Blancos 20x20cm	M2	39,55	1.870,17	73.965,32		0,4523%
	12,03	Revestimiento de venecitas	M2	2,30	3.513,98	8.082,16		0,0494%
<b>13</b>		<b>CARPINTERIA</b>					<b>224.557,54</b>	<b>1,3731%</b>
		<b>DE MADERA</b>				18.022,54		
	13,01	Provisión y colocación puerta placa c/marco metálico completa	m²	4,41	4.086,74	18.022,54		0,1102%
		<b>METÁLICAS</b>				162.494,84		
	13,02	Provisión y colocación puerta c/marco metálico completa	m²	35,41	3.456,72	122.402,28		0,7485%
	13,03	Provisión y colocación malla antivandálica	m²	27,20	1.473,99	40.092,56		0,2452%
		<b>DE ALUMINIO</b>				36.515,88		
	13,04	Provisión y colocación ventanas de aluminio con vidrio 3+3	m²	27,20	1.342,50	36.515,88		0,2233%
		<b>MUEBLES BAJO MESADA Y PLACARES</b>				7.524,28		
	13,05	Provisión y colocación Muebles bajo Mesada (incluido cerraduras, herrajes y colocación)	m²	1,95	3.858,60	7.524,28		0,0460%
<b>14</b>		<b>INSTALACION SANITARIA</b>					<b>412.271,62</b>	<b>2,5210%</b>
		<b>AGUA FRIA Y CALIENTE</b>						
		<b>CAÑERIAS Y ACCESORIOS</b>				61.746,93		
	14,01	Cañerías de agua fría y caliente (ø13 y ø19) - distribución interior	ML	45,00	519,53	23.378,63		0,1430%
	14,02	Cañerías de agua fría y caliente (ø19) - acometida al edificio	ML	21,00	225,15	4.728,11		0,0289%
	14,03	Cañerías de agua fría y caliente (ø25) - ramal distribuidor	ML	40,00	683,66	27.346,25		0,1672%
	14,04	Provisión y colocación llaves de paso	UN	4,00	1.573,48	6.293,94		0,0385%
		<b>ARTEFACTOS Y GRIFERIA</b>				258.006,62		
	14,05	Provisión y colocación de inodoro pedestal para niños c/tapa	UN	3,00	5.901,23	17.703,70		0,1083%
	14,06	Prov. y coloc. de inodoro pedestal para discapacitado c/tapa	UN	1,00	17.329,85	17.329,85		0,1060%
	14,07	Provisión y colocación de depósito de limpieza inodoros	UN	3,00	7.122,86	21.368,57		0,1307%
	14,08	Provisión y colocación accesorios de baño	UN	8,00	1.563,03	12.504,22		0,0765%
	14,09	Provisión y colocación de piletones y grifería	UN	1,00	33.037,47	33.037,47		0,2020%
	14,10	Provisión y colocación bacha de cocina y grifería lava ollas	UN	1,00	4.321,44	4.321,44		0,0264%
	14,11	Provisión y colocación bacha rectangular con grifería	UN	1,00	5.682,92	5.682,92		0,0347%
	14,12	Provisión y colocación de lavatorio y grifería p/discapitados	UN	1,00	23.062,83	23.062,83		0,1410%
	14,13	Provisión y colocación de accesorios p/discapitados	UN	8,00	14.700,21	117.601,71		0,7191%
	14,14	Provisión y colocación canilla servicio	UN	5,00	1.078,78	5.393,91		0,0330%
		<b>INSTALACION CLOACAL</b>						
		<b>CAÑERIAS Y ACCESORIOS</b>				37.822,93		
	14,15	Cañería cloacal ø110mm	ML	20,00	944,90	18.897,98		0,1156%
	14,16	Cañería cloacal secundaria	ML	20,00	946,25	18.924,95		0,1157%
		<b>CAMARAS</b>				14.837,23		
	14,17	Pileta de Patio y Boca de Acceso	UN	4,00	558,97	2.235,88		0,0137%
	14,18	Rejilla	UN	4,00	0,00	0,00		0,0000%
	14,19	Cámara inspección	UN	1,00	8.976,24	8.976,24		0,0549%
	14,20	Cámara interceptora de grasas	UN	1,00	3.625,11	3.625,11		0,0222%
		<b>INSTALACION PLUVIAL</b>						
		<b>CAÑERIAS Y ACCESORIOS</b>				39.857,91		
	14,21	Caño PVC pluvial ø110 x4,00m horizontal	ML	39,00	829,13	32.335,89		0,1977%
	14,22	Provisión y colocación b.d.a. con rejilla 0,30x0,30m con chapa perforada	UN	3,00	2.507,34	7.522,02		0,0460%
<b>16</b>		<b>INSTALACION ELECTRICA</b>					<b>1.490.241,56</b>	<b>9,1125%</b>
		<b>CORRIENTES FUERTES</b>						
		<b>TABLEROS</b>				63.768,19		
	16,01	Provisión y colocación tablero principal TP y de medición	UN	1,00	27.581,89	27.581,89		0,1687%
	16,02	Provisión y colocación tablero general TSG trifásico	UN	1,00	36.186,30	36.186,30		0,2213%
		<b>CAÑERIAS, CAJAS Y ACCESORIOS</b>				508.521,06		
	16,03	Provisión y colocación Caño PVC rígido ø20 mm reforzado - Norma IEC	ML	400,00	935,33	374.131,54		2,2877%
	16,04	Provisión y colocación cañería PVC ø50 x 4m - Norma Iram 13350	ML	20,00	624,11	12.482,11		0,0763%
	16,05	Provisión y colocación cámara inspección	UN	2,00	3.570,06	7.140,12		0,0437%
	16,07	Provisión y colocación cajas	UN	160,00	320,89	51.341,77		0,3139%
	16,08	Provisión y colocación llave y tomacorrientes, variador vel	UN	62,00	1.022,99	63.425,52		0,3878%
		<b>CONDUCTORES</b>				609.716,80		
	16,09	Provisión y colocación de cableado	ML	3370,00	153,35	516.790,04		3,1601%
	16,10	Provisión y colocación de conductores subterráneos c/protecc.	ML	96,00	967,99	92.926,76		0,5682%
		<b>PUESTA A TIERRA</b>				5.624,64		
	16,11	Puesta a tierra completa	UN	1,00	5.624,64	5.624,64		0,0344%
		<b>ARTEFACTOS</b>				115.129,81		
	16,12	LUMINARIA PLAFÓN CUADRADO. CONSTRUIDA INTEGRALMENTE EN CHAPA DE ACERO ESTAMPADA. TRATAMIENTO DE PINTURA EPOXI TERMOCONVERTIBLE. DIFUSOR FRONTAL DE ACRILICO OPAL. LAMPARA LED DE 20W.	UN	6,00	1.858,49	11.150,93		0,0682%

**CÓMPUTO Y PRESUPUESTO**

RUBROS	ITEMS	DESIGNACION DE LAS OBRAS	COMPUTO		PRESUPUESTO			PORCENTAJE de Incidencia
			Unidad	Cantidad	Precio Unit.	Precio ítem	Precio Rubro	
	16,13	ARTEFACTO DE EMPOTRAR EN PARED APTO PARA INTEMPERIE. APTO PARA LÁMPARAS FLUORESCENTE COMPACTA BAJO CONSUMO CON ROSCA E27. CONSTRUIDO EN ALUMINIO INYECTADO CON VIDRIO SATINADO. TRATAMIENTO DE PINTURA EN POLVO EPOXI TERMO CONVERTIBLE. APLICACIONES: FACHADAS.	UN	5,00	1.831,81	9.159,07		0,0560%
	16,14	ARTEFACTO DE APLICAR EN TECHO O PARED. APTO PARA LÁMPARAS COMPACTAS CON ROSCA E27. BASE CONSTRUIDA EN POLICARBONATO. DIFUSOR DE VIDRIO TEMPLADO TRANSPARENTE. . CON LÁMPARA LED DE 21W.	UN	6,00	1.893,17	11.359,01		0,0695%
	16,15	PARA LÁMPARA DE BAJO CONSUMO DE 150W. CON PORTALÁMPARA E27 PARA 1 LUZ. PROVISTO CON FLORÓN METÁLICO REDONDO DE 120mm. PARA BOCA DE LUZ, TENSORES DE SUSPENSIÓN Y CABLE DE ALIMENTACIÓN. CAPUCHÓN PARA LÁMPARA FLUORESCENTE BAJO CONSUMO CONSTRUIDO EN PVC INYECTADO. PANTALLA DIFUSORA CONSTRUIDA EN POLICARBONATO. PROVISTA CON LENTE POLICARBONATO. SECTOR S.U.M. . LÁMPARA LED's EQUIVALENTE A 100W.	UN	6,00	2.118,59	12.711,53		0,0777%
	16,16	ARTEFACTO DE EMPOTRAR EN PARED APTO PARA INTEMPERIE. FUENTE LUMINOSA: LEDS (PROVISTO CON DRIVER). CUERPO CONSTRUIDO EN ALUMINIO INYECTADO. PROVISTO CON DOS PRENSA CABLE PARA FACILITAR LA CONEXIÓN EN LÍNEA DE MAS DE UN ARTEFACTO. INCLUYE ACCESORIOS DE FIJACIÓN PARA FACILITAR LA INSTALACIÓN. TRATAMIENTO DE PINTURA EN POLVO EPOXI TERMO CONVERTIBLE.	UN	1,00	1.914,59	1.914,59		0,0117%
	16,17	CUERPO: DE POLICARBONATO IRROMPIBLE Y AUTOEXTINGUIBLE, ESTABILIZADO A LOS RAYOS UV, ANTIAMARILLEO. DIFUSOR: DE POLICARBONATO TRANSPARENTE. EQUIPAMIENTO: CON FIJACIÓN. EMERGENCIA: SIEMPRE ENCENDIDO. NOTA: EN CASO DE CORTE DE LUZ LA LÁMPARA CONECTADA AL CIRCUITO DE EMERGENCIA PERMANECE SIEMPRE ENCENDIDA. LA AUTONOMÍA ES DE 180 MIN. CUANDO VUELVE LA TENSIÓN LA BATERÍA SE RECARGA AUTOMÁTICAMENTE EN 24 HORAS. CONSUMO MENOR A 5 W LED, LIBRE DE MANTENIMIENTO	UN	3,00	2.059,20	6.177,60		0,0378%
	16,18	TERMOTANQUE ELECTRICO DE COLGAR:: RECUPERACION (l/h con Lt= 20°C)= 65 - Capacidad 40Litros - Encendido piezométrico automático	UN	1,00	16.414,10	16.414,10		0,1004%
	16,19	COCINA ELECTRICA:n Cocina de Nivel Inicial se proveerá y colocara cocina eléctrica de cuatro hornallas y horno. Tipo Vitroceramico 6500W . Indicador luminoso de funcionamiento, indicador luminoso de calor residual, función de	UN	1,00	26.658,42	26.658,42		0,1630%
	16,20	EXTRACTOR PARA COCINA 300W	UN	1,00	2.571,99	2.571,99		0,0157%
	16,21	<b>Provisión y colocación luces de emergencia</b> SEÑALADORES DE ESCAPES - ILUMINADOS POR LEDs	UN	3,00	2.639,40	7.918,19		0,0484%
	16,22	ARTEFACTO DE ILUMINACION DE EMERGENCIA TIPO AUTONOMO NO PERMANENTE.	UN	2,00	4.547,19	9.094,37		0,0556%
	16,23	<b>OTROS</b> Provisión y colocación de ventiladores	UN	5,00	7.825,01	39.125,05		0,2392%
	16,24	Provisión y colocación estabilizador - 220V	UN	10,00	3.453,33	34.533,25		0,2112%
	16,25	Provisión y colocación de Heladera con freezer s/pliegos	UN	1,00	49.900,00	49.900,00		0,3051%
		<b>CORRIENTES DEBILES</b>						
		<b>TELEFONIA</b>				<b>14.271,95</b>		
	16,26	Provisión y colocación central telefónica, módulos, aparatos y Kit de Portero eléctrico que incluye 1 Telefono diseño moderno y 1 frente p/calle de aplicar mas transformador	UN	1,00	14.271,95	14.271,95		0,0873%
		<b>ALARMA</b>				<b>14.075,00</b>		
	16,27	Provisión y colocación sistema de alarma contra robos	UN	1,00	14.075,00	14.075,00		0,0861%
		<b>INFORMATICA</b>				<b>35.575,82</b>		
	16,28	Gabinete metálico 19"	UN	1,00	7.323,27	7.323,27		0,0448%
	16,29	Swich 24 puertos 10/100 rackeable p/19"	UN	1,00	6.514,35	6.514,35		0,0398%
	16,30	Patch panel de 24 puertos c/conectores RJ45 AMP	UN	1,00	7.454,52	7.454,52		0,0456%
	16,31	Patch cord RJ45 AMP 0,60m	UN	1,00	1.675,62	1.675,62		0,0102%
	16,32	cable UTP CAT 5e	ML	1,00	11,75	11,75		0,0001%
	16,33	Ficha macho RJ45 AMP	UN	4,00	205,59	822,37		0,0050%
	16,34	Ficha hembra RJ45 AMP	UN	4,00	249,66	998,63		0,0061%
	16,35	Certificacion de red	BOCA	2,00	970,58	1.941,15		0,0119%
	16,36	Router	UN	1,00	3.545,86	3.545,86		0,0217%
	16,37	Equipo UPS 10KVA	UN	1,00	5.288,31	5.288,31		0,0323%
17		<b>INSTALACION ELECTROMECHANICA</b>				<b>20.811,91</b>		<b>0,1273%</b>
	17,01	Equipos de Aire Acondicionado Tipo Split pared de 2250 frig/h, frío c/control remoto	UN	1,00	20.811,91	20.811,91		0,1273%

**CÓMPUTO Y PRESUPUESTO**

RUBROS	ITEMS	DESIGNACION DE LAS OBRAS	COMPUTO		PRESUPUESTO			PORCENTAJE de Incidencia	
			Unidad	Cantidad	Precio Unit.	Precio Ítem	Precio Rubro		
<b>18</b>		<b>INSTALACIONES DE SERVICIO CONTRA INCENDIO</b>					<b>32.497,92</b>	<b>0,1987%</b>	
		<b>PREVENCIÓNES DE EXTINCIÓN</b>							
	<b>18,01</b>	Provisión y colocación matafuegos clase ABC (5kg)	ud	4,00	4.431,39	17.725,57		0,1084%	
	<b>18,02</b>	Provisión y colocación matafuegos clase K (5kg)	ud	1,00	10.845,89	10.845,89		0,0663%	
	<b>18,03</b>	Provisión y colocación carteles de señalización alto impacto	ud	6,00	654,41	3.926,46		0,0240%	
<b>19</b>		<b>PINTURA</b>					<b>172.263,57</b>	<b>1,0534%</b>	
	<b>19,01</b>	pintura al látex, incl enduido	M2	224,70	425,92	95.706,43		0,5852%	
	<b>19,02</b>	en carpintería de madera	M2	30,08	343,39	10.329,16		0,0632%	
	<b>19,03</b>	en carpintería metálica	M2	62,61	485,98	30.427,32		0,1861%	
	<b>19,04</b>	esmalte sintético en muros como zócalo	M2	87,07	411,16	35.800,67		0,2189%	
<b>20</b>		<b>VIDRIOS</b>					<b>60.074,01</b>	<b>0,3673%</b>	
	<b>20,01</b>	Laminado Transp.de segurid. Tipo Blisan 3 + 3 mm.	M2	21,76	2.601,32	56.604,75		0,3461%	
	<b>20,02</b>	Espejo Cristal de 6 mm.	M2	2,30	1.508,37	3.469,26		0,0212%	
<b>21</b>		<b>SEÑALÉTICA</b>					<b>29.252,30</b>	<b>0,1789%</b>	
	<b>21,01</b>	Prov.y Coloc.de Señalización externa e interna (cartelería) s/especificaciones	GL	1,00	12.702,77	12.702,77		0,0777%	
	<b>21,02</b>	Provision y colocacion de Sistema Tipografico para nombre del establecimiento	GL	1,00	16.549,53	16.549,53		0,1012%	
<b>22</b>		<b>VARIOS</b>					<b>52.803,19</b>	<b>0,3229%</b>	
	<b>22,01</b>	Limpieza de revestimiento de piedra en cerco perimetral a traves de hidrolavado	M2	47,16	287,40	13.553,78		0,0829%	
	<b>22,02</b>	mesada de granito natural c/ aforos p/bacha	M2	1,60	6.753,29	10.805,26		0,0661%	
	<b>22,03</b>	Arreglo y desobstruccion de cañerías de desagues pluviales que llegan a calzada, como así también cañerías primarias	GL	1,00	6.939,40	6.939,40		0,0424%	
	<b>22,04</b>	Receptáculo p/basura (cocina)	UN.	1,00	2.019,66	2.019,66		0,0123%	
	<b>22,05</b>	limpieza final de obra	M2	268,00	72,71	19.485,09		0,1191%	
<b>C - REFACCIONES EN EDIFICIO EXISTENTE</b>					<b>Total Costo Costo C :</b>			<b>\$ 3.783.613,84</b>	<b>23,14%</b>
								<b>100,000%</b>	

<b>A1. Total Costo - Costo A</b>		\$ 11.367.916,59
<b>A2. Total Costo - Costo B</b>		\$ 1.202.218,00
<b>A3. Total Costo - Costo C</b>		\$ 3.783.613,84
<b>A. Total Costo - Costo</b>		<b>\$ 16.353.748,43</b>
<b>B. Gastos Grales.</b>	8,00%	\$ 1.308.299,87 (% s/el precio de A)
<b>C. Beneficios</b>	10,00%	\$ 1.635.374,84 (% s/el precio de A)
<b>D. Subtotal</b>		<b>\$ 19.297.423,14 (A+B+C)</b>
<b>E. I.V.A.</b>	21,00%	\$ 4.052.458,86 (% sobre D)
<b>PRECIO TOTAL</b>		<b>\$ 23.349.882,00 (D+E)</b>

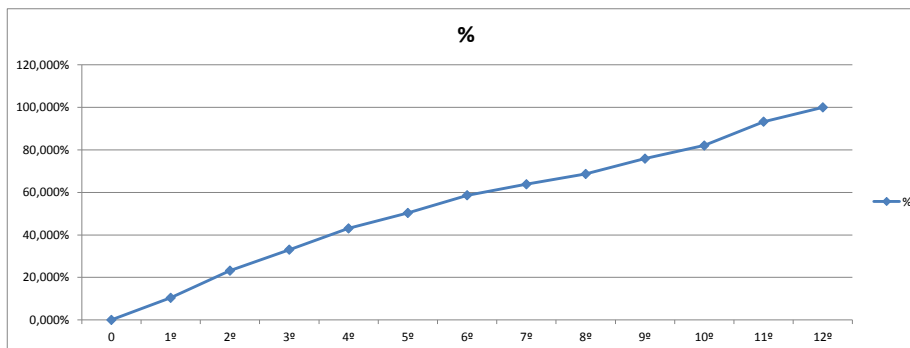
## **ANEXO II. PLAN DE TRABAJOS y CURVAS DE INVERSIONES**

**PRIN I**

OBRA: REFACCION Y AMPLIACION DE SALAS DE NIVEL INICIAL  
 ESCUELA Nº 4088  
 LOCALIDAD: MOLINOS  
 DEPARTAMENTO: MOLINOS

**PLAN DE TRABAJOS**

Nº	RUBROS Designación	MONTO	Incidencia %	PLAZO DE OBRA														
				1º mes	2º mes	3º mes	4º mes	5º mes	6º mes	7º mes	8º mes	9º mes	10º mes	11º mes	12º mes			
1	TRABAJOS PRELIMINARES	1676152,38	7,178%	3,589%	3,589%													
2	DEMOLICIONES	317183,03	1,358%	0,453%	0,453%	0,453%												
3	MOVIMIENTO DE TIERRA	674634,37	2,889%	1,445%	1,445%													
4	FUNDACIONES	1,495,808,96	6,406%	2,135%	2,135%	2,135%												
5	ESTRUCTURA RESISTENTE	2,434,923,79	10,428%	1,490%	2,979%	2,979%	2,979%											
6	CERRAMIENTO EXTER. E INTERIORES	1,269,974,03	5,439%		0,604%	1,209%	1,209%	1,209%				0,604%	0,604%					
7	AISLACIONES	87,728,42	0,376%		0,250%							0,125%						
8	REVOQUES	669,027,14	2,865%			0,860%	0,860%	0,860%							0,287%			
9	SOLIDOS	2,023,522,83	8,666%				0,963%	1,926%	1,926%	1,926%	1,926%	1,926%						
10	ANTEPECHOS, UMBRALES, SOLIAS Y CORDONES	230,337,89	0,986%					0,493%	0,493%									
11	TECHOS	1,829,857,91	7,837%				2,239%	2,239%	2,239%	1,120%								
12	CIELORRASOS	913,980,74	3,914%					0,559%	1,118%	1,118%	1,118%							
13	REVESTIMIENTOS	316,032,96	1,353%						0,271%	0,541%	0,541%							
14	CARPINTERIA	801,568,77	3,433%			0,490%			0,981%						1,471%	0,490%		
15	INSTALACION SANITARIA	1,625,605,49	6,962%		0,870%		1,740%					1,740%	0,870%	1,740%				
16	INSTALACION ELECTRICA	2,702,497,21	11,574%	1,286%		1,286%			1,286%			2,572%	2,572%					
17	INSTALACION ELECTROMECANICA	145,337,53	0,622%											0,311%	0,311%			
18	INSTALACIONES DE SERVICIO CONTRA INCENDIO	80,459,03	0,345%									0,230%					0,115%	
19	PINTURA	848,035,68	3,632%									1,211%		1,211%	1,211%	1,211%		
20	VIDRIOS	528,151,73	2,262%					0,323%				0,646%	0,646%	0,646%	0,646%	0,646%		
21	SEÑALÉTICA	41,766,43	0,179%								0,072%	0,072%					0,036%	
22	EQUIPAMIENTO FIJO	567,978,84	2,432%												1,216%	1,216%		
23	EQUIPAMIENTO MOVIL	1,419,353,14	6,079%												3,039%	3,039%		
24	VARIOS	649,963,69	2,784%		0,464%	0,464%				0,464%	0,464%	0,464%					0,464%	
Sub total		\$ 23.349.882,00	100,00%															
% de Avance Mensual Previsto					10,398%	12,790%	9,876%	9,990%	7,285%	8,314%	5,169%	4,851%	7,216%	6,157%	11,227%		6,727%	
% de Avance Acumulado Previsto					10,398%	23,188%	33,064%	43,054%	50,340%	58,654%	63,823%	68,673%	75,889%	82,046%	93,273%	100,000%		
Monto de Inversión Mensual Previsto					\$ 2.427.847,76	\$ 2.986.538,36	\$ 2.306.062,34	\$ 2.332.670,89	\$ 1.701.150,50	\$ 1.941.298,29	\$ 1.206.957,83	\$ 1.132.607,17	\$ 1.684.866,55	\$ 1.437.757,07	\$ 2.621.379,94		\$ 1.570.745,29	
Monto de Inversión Acumulado Previsto					\$ 2.427.847,76	\$ 5.414.386,12	\$ 7.720.448,46	\$ 10.053.119,35	\$ 11.754.269,86	\$ 13.695.568,15	\$ 14.902.525,98	\$ 16.035.133,15	\$ 17.719.999,70	\$ 19.157.756,77	\$ 21.779.136,71		\$ 23.349.882,00	



MES	%
0	0,000%
1º	10,398%
2º	23,188%
3º	33,064%
4º	43,054%
5º	50,340%
6º	58,654%
7º	63,823%
8º	68,673%
9º	75,889%
10º	82,046%
11º	93,273%
12º	100,000%

ESCUELA Nº 4088  
LOCALIDAD: MOLINOS  
DEPARTAMENTO: MOLINOS



## **ANEXO III. Especificaciones Técnicas**



## INDICE del LEGAJO

**OBRA: AMPLIACION Y REFACCIONES DE ESCUELA**

**Esc. N° 4.088 "DR. INDALECIO GÓMEZ"**

**Localidad Molinos - Dpto. Molinos – Provincia de Salta**

N°	DESIGNACIÓN	FOLIATURA	
		Pág.	Pág.
<b>DOCUMENTACIÓN ESCRITA</b>			
01	INDICE del LEGAJO _____		
02	Pliero de Condiciones Generales _____		
03	Pliero de Condiciones Particulares _____		
04	Pliero de Especificaciones Técnicas Generales _____		
05	Pliero de Especificaciones Técnicas Particulares _____		
06	Anexo Señalización Interna _____		
07	Anexo Instalación Eléctrica _____		
08	Memoria Descriptiva _____		
09	Memoria de Cálculo Estructural _____		
10	Cómputo y Presupuesto _____		
11	Análisis de Precios _____		
12	Curva de Inversiones _____		
13	Planos _____		



---

## PLIEGO DE ESPECIFICACIONES TECNICAS GENERALES

---

- I - TRABAJOS PRELIMINARES
- II - EXCAVACIONES
- III - HORMIGON ARMADO
- IV - ALBAÑILERIA 1
- V - CARPINTERIA METALICA Y HERRERIA
- VI - CARPINTERIA DE MADERA
- VII - PINTURAS
- VIII - VIDRIOS
- IX - INSTALACION SANITARIA
- X - INSTALACION DE GAS
- XI - INSTALACION ELECTRICA



---

## **I - TRABAJOS PRELIMINARES**

- 1 - REPLANTEO**
- 2 - DEMOLICIONES Y LIMPIEZA DEL TERRENO**
- 3 - LOCALES DE ACOPIO DE MATERIALES**
- 4 - SANITARIOS PARA EL PERSONAL**
- 5 - NIVELACION DEL TERRENO**
- 6 - CARTEL REGLAMENTARIO**
- 7 - OBRADOR Y OFICINA TECNICA**



## **I - TRABAJOS PRELIMINARES.**

### **1 - REPLANTEO.**

El Contratista procederá al exacto trazado de las bases de columnas, cimientos, muros y ejes principales de construcción, siendo verificados por la Dirección de Obra. Empleará para ello todos los elementos que a su juicio y al de la Dirección sean necesarios a tal fin.

El trazado de las obras se ajustará a los planos aprobados estrictamente por la Dirección de Obra o de acuerdo a sus indicaciones.

Al hacer el replanteo de las obras, se fijarán puntos de referencia para líneas y niveles en forma inalterable. Estos puntos serán conservados durante la construcción y hasta su finalización.

### **2 - DEMOLICIONES Y LIMPIEZA DE TERRENO.**

Antes de iniciar las obras, el contratista, dentro de los límites del terreno, procederá a la demolición de las construcciones existentes que no sean parte integrante del proyecto, y a la limpieza total del mismo, retirando todos los residuos y escombros de demolición, malezas, basuras, etc.

El contratista a su exclusiva cuenta deberá dejar el terreno en condiciones favorables para la buena marcha de los trabajos, debiendo reparar cualquier asentamiento que se produzca hasta la recepción definitiva.

### **3 - LOCALES DE ACOPIO DE MATERIALES.**

No se permitirá la estiba de materiales a la intemperie y con recubrimientos de emergencia que puedan permitir el deterioro, disminuir la consistencia o duración de los mismos.

A esos efectos, el contratista, deberá prever la construcción de locales que permitan acopiar los materiales al abrigo de la lluvia, del sol y de las heladas, etc. El piso será el apropiado al material que se acopiará.

### **4 - SANITARIOS PARA EL PERSONAL.**

El contratista deberá construir vestuarios, baños y duchas provisorias con desagüe a la red pública para el personal ocupado en la construcción. Deberá mantener estas instalaciones en perfecto estado de aseo y proveer agua en abundancia para las mismas.

### **5 - NIVELACION DEL TERRENO.**

A este efecto, el contratista, tomará los recaudos necesarios con el fin de que el terreno sea perfectamente nivelado antes de empezar la construcción. Asimismo deberá prever los rellenos y/o terraplenamientos que sean necesarios para llegar a las cotas de proyecto. Será su obligación arreglar correctamente cualquier sector que se asentare modificando el nivel.



## **6 - CARTEL REGLAMENTARIO.**

El contratista lo confeccionará tal como lo exijan los reglamentos municipales y de acuerdo al modelo inserto en el legajo.

## **7 - OBRADOR Y OFICINA TECNICA.**

El contratista deberá ejecutar dentro del predio ofertado un obrador, compuesto de: cerco de obra con portón vehicular y peatonal, oficina de control, depósito de materiales y pañol de herramientas, tendido de red provisoria de energía eléctrica y agua.

Asimismo deberá suministrar un local con mobiliario para sus propias oficinas y las de la Dirección de Obra con todos los elementos y útiles de librería necesarios para la dirección, control e inspección.

Dichos locales estarán dotados de energía eléctrica y sanitarios, debiendo el contratista mantenerlos en perfecto estado de higiene.

Estos servicios estarán a su exclusivo cargo y se encuentran comprendidos dentro del precio ofertado por el mismo para hacer la obra.



---

## **II - EXCAVACIONES**

### **1 - GENERALIDADES**

### **2 - EXCAVACION PARA CIMIENTOS Y BASES**

### **3 - APUNTALAMIENTO**



## **II - EXCAVACIONES.**

### **1 - GENERALIDADES.**

Las excavaciones en general se harán de acuerdo con lo que se determina en los planos respectivos, el estudio de suelos y a lo dispuesto por la Dirección de Obra.

El contratista apuntalará cualquier parte del terreno que por sus condiciones o calidad de tierra excavada, hagan presumir su desprendimiento, quedando a su cargo todos los perjuicios de cualquier naturaleza que se ocasionen en el caso de que ello se produjera.

Serán a su cargo los apuntalamientos del terreno, los de las construcciones vecinas a las excavaciones, los achiques que se deban realizar, el vaciado y desinfección de todos los pozos.

Cualquier exceso de excavación ejecutado por debajo del nivel de fundación indicado en los planos o fijado por la Dirección de Obra, será rellenado al exclusivo costo de la contratista con hormigón y de acuerdo a lo que indique la Dirección de Obra.

El fondo de las excavaciones será perfectamente nivelado y apisonado, con sus paredes laterales bien verticales. Una vez terminados se rellenarán con cuidado los espacios vacíos en capas de 20 centímetros, bien apisonadas, previo su humedecimiento.

El contratista retirará y sacará de las obras las tierras y basura a su exclusivo costo.

Incluyendo este concepto anterior, el retiro de los sobrantes fuera del recinto de la obra a los lugares que la Dirección de Obra indique o que la Empresa haya destinado para la descarga final de las tierras proveniente de las excavaciones, comprende la carga y flete de las mismas hacia esos lugares, ya sea por camiones o volquetes según criterio de la contratista.

### **2 - EXCAVACION PARA CIMIENTOS Y BASES.**

El contratista deberá prever la construcción de las fundaciones con la profundidad establecida en planos y pliego de condiciones.

No se iniciará obra alguna en ninguna zanja o excavación puntual para bases sin antes haber sido observado su fondo por la Dirección de Obra.

Serán protegidas contra filtraciones de cualquier naturaleza. Su fondo será completamente plano y horizontal.

El contratista deberá efectuar los desmontes, destronques, terraplenes y rellenos necesarios con el objeto de alcanzar los niveles indicados en los planos y a la vez, obtener una nivelación perfecta del mismo, con los declives necesarios para que, una vez construido el edificio, la parte descubierta pueda evacuar las aguas de lluvia hacia la calle.





A estos fines tomará sobre el terreno los niveles necesarios y marcará con estacas los puntos extremos del terreno y límites de la parte a edificar, marcando sobre ellas las respectivas cotas de las cuales solicitará aprobación.

Los pozos negros que pudieran existir serán vaciados y desinfectados con capas de cal viva a medida que vayan rellenándose con tierra. Estos rellenos se harán siempre aunque los pozos estuviesen clausurados y no se conociera su existencia o no fueran indicados en los planos, formando parte este trabajo del precio ofertado por la contratista para la ejecución de la obra.

### **3 - APUNTALAMIENTO.**

Cuando se efectúen demoliciones o submuraciones, serán a cargo del contratista los apuntalamientos necesarios para asegurar sólidamente los muros remanentes en forma que no constituyan un peligro para las personas que intervienen en la obra, que transiten o habiten fincas linderas. Además de lo expresado deberá realizar también todas aquellas defensas que establezcan las leyes u ordenanzas vigentes en el lugar donde se construye la obra.

Tratándose de reconstrucción total o parcial de medianeras se efectuará el mismo apuntalamiento antes indicado.

El contratista antes de iniciar las excavaciones someterá a la aprobación de la Dirección de Obra las medidas de seguridad con planos y cálculos estáticos, para evitar cualquier deterioro. Dichas medidas de seguridad serán ejecutadas con todas las precauciones que en cada caso se requiera. Asimismo cuando deba procederse al corte canaleta en muros linderos, este se ejecutará conforme a las reglas del arte del buen construir y previamente a su concreción en obra, serán efectuados los trabajos de apuntalamiento necesarios.



---

### **III - HORMIGON ARMADO**

Este pliego está compuesto por un cuerpo principal de generalidades y anexos complementarios pertinentes a esta obra, formando un todo indivisible en forma conjunta con los planos y planillas técnicas.

Previa a la ejecución material de las distintas etapas de obra, el contratista presentará los planos definitivos para ser aprobados por la Dirección de Obra.

#### **1 - GENERALIDADES**

#### **2 - EJECUCION DE LAS OBRAS**

**Armaduras**

**Encofrados**

**Composición del hormigón**

**Desencofrados**



### **III - HORMIGON ARMADO**

#### **1 - GENERALIDADES.**

El proyecto de las obras de Hormigón Armado se compone de:

- a) Planos de Obra: Son los planos de encofrado y replanteo de estructura, en los cuales se hayan indicado las diversas estructuras de hormigón proyectadas: columnas, vigas, losas, fundaciones, etc.
- b) Memoria de Cálculo. Corresponde al cálculo sismo-resistente que consigna los conceptos adoptados y dimensiones deducidas para el hormigón y para las armaduras de cada estructura.
- c) Planillas de doblado. Correspondiente a todos los elementos de la estructura a saber: fundaciones, columnas, vigas, losas, tabiques, etc.

**Se deja perfectamente establecido que tanto el cálculo de la estructura, como así también lo indicado en a), b) y c), deberá ser elaborado por la contratista y sujeto a la aprobación de la Dirección de Obra.**

#### AGUA DESTINADA A LA PREPARACION DE HORMIGONES:

Responderá a las siguientes características:

- Su PH (índice de acidez) deberá estar comprendido entre 5,5 y 8.
- El residuo sólido de 100°/110° no será mayor de 5 gr. por litro.
- Estará exenta de materiales nocivos para el cemento, como ser azúcares, sustancias húmicas y cualquier otra reconocida como tal.
- La cantidad de sulfatos que contenga expresada en anhídrido sulfúrico será como máximo 1 gr. por litro.

Cuando la Dirección de Obra lo estime necesario, podrá disponer del análisis del agua a utilizar.

#### MATERIALES:

- a) Agregados finos. En la preparación de los hormigones se dará preferencia a las arenas naturales de origen silíceo o cuarzoso. Sólo se emplearán arenas artificiales cuando lo autorice la Dirección de Obra. El agregado fino estará compuesto de granos limpios, duros, resistentes, durables, sin partícula adherida alguna y estará exento de cantidades perjudiciales de polvo, terrones, partículas blandas o laminares, arcillas, sales y toda sustancia reconocida como perjudicial. No se admitirá agregado fino que tenga más del 4% en peso de materias extrañas de tipo arcilloso. Los agregados finos para cualquier tipo de hormigón deberán cumplir los requisitos estipulados en las normas IRAM 1512-1520.
- b) Agregados gruesos. Responderá a las mismas condiciones establecidas en a), estableciéndose su granulometría desde 1 a 3 cm como máximo.



- c) Cementos. Sólo se utilizarán cementos Tipo Portland Normal y de calidad reconocida. Los envases deberán proteger al cemento del aire y la humedad, a cuyo efecto el estado de cierre y conservación de los mismos deberá ser perfecto. En la obra el cemento se almacenará en locales cerrados que lo protejan en forma segura contra los agentes externos y de la humedad. Cualquier partida de cemento que contuviese terrones o sustancias extrañas de naturaleza y cantidad tal que la Dirección de Obra considere pernicioso, será rechazada y retirada del recinto de la obra.
- d) Acero para las armaduras. El acero laminado en barras de sección circular para hormigón armado responderá en cuanto no esté establecido en forma especial al tipo: A-37-502 de la nomenclatura. Las barras de acero cumplirán con las prescripciones de las normas IRAM 502 N.I.O. En las estructuras se utilizará acero del tipo III conformado para hormigón con tensión característica correspondiente al límite de rotura  $Tak = 4.400 \text{ kg/cm}^2$ . El diámetro de las barras será exactamente el que figura en los planos.

Las barras deberán ser nuevas, sin uso anterior, sin soldaduras y sin defectos que afecten su resistencia. No se autorizará el empleo de soldaduras o de barras soldadas.

La Dirección de Obra tendrá plena autoridad de acción respecto de la oportunidad, forma y procedimiento a seguir en la comprobación de las condiciones de exposición, de alteración o de desgaste del metal para las armaduras.

- e) Aditivos. La contratista solo podrá emplear sustancias químicas y comerciales con el objetivo de: acelerar el fragüe, producir aire incorporado o densificar el hormigón únicamente con el expreso consentimiento y autorización de la Dirección de Obra.

## 2 - EJECUCION DE LAS OBRAS.

Armaduras. El diámetro de las barras será exactamente el que figura en los planos aprobados suministrados por la contratista y autorizados por la Dirección de Obra. Y no podrán ser cambiados sin autorización escrita y siempre que tal cambio, a criterio de ella, no perjudique ni altere la resistencia de las estructuras.

Ataduras. Para atar las barras se utilizará alambre negro N°16. Las ataduras se realizarán con doble vuelta cruzada como mínimo en todos los casos. Deberá cumplir con la prueba de no fisurarse ni resquebrajarse al ser envuelto alrededor de su propio cuerpo.

Empalme de las barras. La unión de las barras se hará únicamente por empalme por solape y atadura. Las barras a unirse se superpondrán en un largo de 60 (sesenta) veces el diámetro de la mayor de ellas, atándose como se indicó en el párrafo anterior.

Se deja aclarado que los empalmes sólo se realizarán en las columnas, sobre el entrepiso de última ejecución y a continuación de los dados de replanteo de las mismas. En todos los casos la contratista deberá plantear los diferentes empalmes a realizar, y solicitar su aprobación a la Dirección de Obra.



Armaduras auxiliares. Se deberán prever este tipo de armaduras de vínculo entre las partes diferentes de la estructura como un conjunto y con la mampostería, a fin de lograr la condición de monolitismo para la construcción ejecutada.

Colocación de las armaduras. Los hierros serán de los diámetros y de la calidad indicada en planos y planillas. Las barras serán rectas, limpias, sin escamas de herrumbre ni manchas de grasa o aceites. Si la Dirección de Obra lo juzga conveniente podrá exigir que las mismas sean limpiadas antes de ser usadas, con cepillos de acero.

Las armaduras se colocarán en los encofrados cuidando de que ocupen el lugar exacto que tengan asignados por los planos y se tomarán las precauciones del caso para evitar que las mismas sean desplazadas durante la colada del hormigón. La separación entre barras será de 2 cm como mínimo entre ellas, y con un recubrimiento de 1,5 cm como mínimo. Las barras se colocarán perfectamente a plomo y los estribos se colocarán de acuerdo a lo indicado en plano.

Antes de proceder al hormigonado, sin excepción, la Dirección de Obra comprobará sistemáticamente las armaduras, su disposición ordenada, las secciones transversales y cantidad de las armaduras de acero.

**Encofrados.** Estos deberán ser ejecutados por obreros especializados bajo una conducción competente. Se construirán con maderas más o menos resinosas (Pino Spruce, Insigne, Elliotis, etc.), con tablonés, tablas, tirantes y tirantillos de Saligna o similar, en las escuadrías apropiadas y respondiendo en general a las siguientes exigencias:

- a) Deberán tener la forma y dimensiones apropiadas para resistir holgadamente el peso del hormigón armado de las estructuras, del personal, equipos, etc.
- b) Deberán ser estancos y de fácil desarme.
- c) En los casos especiales, cuando así lo exijan los planos, se usará madera cepillada y de la calidad requerida para las partes de la estructura que queden terminadas en hormigón a la vista o visto.

El contratista construirá los encofrados con el máximo esmero y con tablas de un espesor mínimo de 2", cuidando al ser retirados los mismos que las obras respondan en todas sus dimensiones a lo requerido en el proyecto, salvo variables previamente autorizadas por la Dirección de Obra. Todo esto de acuerdo a la práctica y a las reglas del arte del buen construir, siendo la contratista la única responsable por la correcta ejecución de los mismos.

La Dirección de Obra está facultada a autorizar el uso de encofrados metálicos en casos especiales, poliestireno expandido, fenólicos, etc.

En los ángulos vivos salientes se colocarán triángulos de madera cepillada de 1,5 cm de cateto.

Los encofrados tendrán la resistencia, estabilidad y rigidez necesarias en su concepción y ejecución. Se realizarán de tal forma que sean capaces de resistir sin hundimientos, deformaciones o desplazamientos perjudiciales y con toda la seguridad requerida, los efectos derivados del peso propio, sobrecargas y esfuerzos de toda naturaleza a que se



vean requeridos, tanto durante la ejecución de los trabajos como posteriormente hasta el momento de quitarlos y desencofrar.

A los efectos de asegurar una completa seguridad y rigidez, los encofrados y demás elementos actuantes, serán convenientemente arriestrados, tanto en dirección longitudinal como transversal. Los puntales no tendrán una sección inferior a 2,5" x 2,5".

Además podrán tener como máximo empalme: Uno y deberá estar ubicado como máximo fuera del tercio medio de su altura. Las superficies de las dos piezas en contacto deberán ser perfectamente planas y normales al eje común del puntal. En el lugar de la junta, las cuatro caras laterales serán cubiertas mediante listones de madera de 2,5 cm de espesor y longitud mínima de 70 cm, perfectamente asegurados y capaces de transmitir el esfuerzo a que está sometida la pieza en cuestión. Para facilitar la inspección y limpieza de los encofrados, al pie de las columnas, tabiques, etc., se dejarán aberturas provisionales adecuadas, procediendo de igual forma con el fondo y costado de las vigas y en otros lugares de los encofrados de fondos inaccesibles y de difícil inspección y limpieza.

Los encofrados de madera se mojarán con abundancia antes de hormigonar y posteriormente. Deberán ser tratados con aceites especiales, cuidando que estos no manchen y decoloren el hormigón, ni afecten sus características de adherencia.

**Composición del hormigón.** Los agregados inertes, finos y gruesos, se medirán por volumen en estado suelto. El cemento se medirá por peso.

#### **Puesta en obra y tratamiento ulterior del hormigón.**

La clase de hormigón a utilizar en las obras se define desde el punto de vista de su comportamiento mecánico en función de su resistencia característica a la compresión: 210 kg/cm<sup>2</sup>. Art. 111 A.3.7.1. del PRAEH 64, a los 28 días de edad, o su correspondiente del C.I.R.S.O.C.-

Respecto del dosaje: siempre el contenido unitario de cemento deberá cumplir lo indicado en el PRAEH Art. 111. A.3.2. o su correspondiente del C.I.R.S.O.C., debiendo cumplirse con controles mínimos:

- El cemento y los áridos serán medidos en peso.
- Se efectuarán determinaciones precisas y frecuentes de la humedad superficial de los áridos.

#### **Transporte del Hormigón**

El contratista transportará el hormigón de la cancha hasta los encofrados en la forma que más le convenga. Si el hormigón se asentase en baldes, carretillas o contenedores o vagonetas, deberá ser empastado sobre el entablonado o bateas al pie de la obra antes de ser volcado en el encofrado.

#### **Colocación del hormigón.**





Antes de iniciar el hormigonado, el contratista revisará perfectamente los encofrados y la colocación de las armaduras y dará conocimiento a la Dirección de Obra para que ella proceda a inspeccionarlos.

El hormigón será colocado en los encofrados inmediatamente después de su elaboración y será apisonado para formar masas compactas y homogéneas.

Las hormigoneras serán capaces de mezclar los materiales de manera de producir un hormigón uniforme y descargarlo sin segregación. El hormigón será mezclado mecánicamente mediante el tiempo que resulte necesario para que se obtenga una distribución uniforme de todos sus componentes y además uniformidad de color, siendo el tiempo mínimo de mezclado de 1,50 minutos a contar del momento en que se han introducido en la máquina la totalidad de sus componentes. La consistencia del hormigón será la necesaria y suficiente para que con los medios de colocación disponible, el hormigón se deforme plásticamente en forma rápida, permitiendo un llenado completo de los encofrados, especialmente en los ángulos y rincones de los mismos, envolviendo perfectamente las armaduras y asegurando perfecta adherencia entre el hormigón y las barras. Esto deberá conseguirse sin que se produzca la segregación de los materiales sólidos, ni se acumule un exceso de agua libre, ni de lechada sobre la superficie del hormigón.

El asentamiento deberá cumplir con las normas IRAM 1536. El contratista informará a la Dirección de Obra con una anticipación de 48 hs. el sector a hormigonar, no efectuando la colada hasta que esta haya aprobado la preparación de la superficie, la colocación del encofrado, la armadura y todos los elementos que deban quedar empotrados en el hormigón. Solamente podrá hormigonarse en presencia de la Dirección de Obra, estando esta facultada a no autorizar la misma si considera que las condiciones del tiempo sean riesgosas como para no permitir su colocación adecuada y un proceso normal de fragüe.

El hormigón deberá caer verticalmente en el centro de cualquier elemento que deba contenerlo. Cuando deba caer dentro de encofrados, en una tolva o balde, la porción inferior del derrame será vertical y libre de interferencias. La altura libre de caída del hormigón no será mayor de 1,5 mts. Si al ser colocado en el encofrado, el hormigón pudiese dañar tensores, espaciadores, piezas a empotrar y las mismas superficies de los encofrados o desplazar armaduras, se deberán tomar las precauciones de proteger esos elementos utilizando un tubo o un embudo hasta pocos centímetros de la superficie del hormigón. Cuando se hormigona una viga alta, tabique o columna que deba ser continua o monolítica con la losa superior, se deberá efectuar un intervalo de tiempo que permita un asentamiento del hormigón inferior antes de colocar el hormigón que constituya la losa superior. La duración del intervalo dependerá de la temperatura, de las características del fragüe, pero será tal que la vibración del hormigón de la losa no vuelva a la condición plástica al hormigón profundo, ni produzca un nuevo asentamiento del mismo.

#### Continuidad de la hormigonada



No se permitirá hormigonar ningún tramo de losa, vigas u otras estructuras en jornadas diferentes. Por lo tanto, el contratista tomará las disposiciones del personal y materiales, tal que cuando comience a hormigonar la estructura, la operación no se interrumpa hasta su completa terminación.

Los encofrados de vigas y losas serán llenados de una sola vez, es decir sin interrupción desde el fondo hasta la parte superior.

Las juntas de interrupción de las coladas se reducirán siempre al mínimo indispensable y se las dispondrá siempre en los lugares más convenientes para que no afecten la robustez de la estructura. Cuando haya que continuar una estructura interrumpida, se rascará prolijamente la parte del hormigón endurecida, se la mojará abundantemente y se la cubrirá con una lechada de cemento puro.

#### Precauciones contra heladas y fuertes calores

Siempre que hubiera temor de las heladas o fuertes calores, el contratista está obligado a tomar las precauciones necesarias, recubriendo el hormigón fresco durante 72 hs. con bolsas mojadas o arena húmeda en verano y con bolsas secas o madera en invierno. La Dirección de Obra podrá rechazar u ordenar el refuerzo a cuenta y cargo del contratista de todas las estructuras que, a su juicio hayan resultado dañadas por las causas indicadas.

#### Otras precauciones

Mientras el hormigón no haya fraguado del todo, se evitará que los entrepisos y las vigas estén sometidos a choques y vibraciones. Quedará a los obreros prohibido el tránsito sobre las estructuras, así como la colocación de cargas. Estas precauciones se tomarán durante 5 días en condiciones atmosféricas normales y se prolongarán un día más por cada día de helada.

#### Vibración del hormigón

Todo hormigón deberá ser compactado hasta la máxima densidad posible, con equipos vibratorios mecánicos de alta frecuencia, suplementando por apisonado compactación manual donde fuera necesario.

#### Acabado de superficies

El acabado de las superficies no moldeadas que no lleven terminación superficial, debe ser realizado cuidadosamente y únicamente por personal especializado.

Se ejecutará con llana o fratáz tan pronto como haya desaparecido la película brillante de agua superficial y haya endurecido ligeramente la superficie. Previamente emparejada con regla o plantilla, hasta lograr una superficie libre de marcas y con una textura uniforme.

#### Reparaciones del hormigón

El contratista deberá corregir todas las imperfecciones de las superficies de hormigón como sea necesario para obtener superficies perfectas. Las reparaciones de imperfecciones de hormigones moldeados se complementarán tan pronto como sea posible, después del retiro de encofrados.





En toda superficie: los agujeros, nidos de abeja, esquinas o bordes rotos y todo defecto, no serán reparados hasta que los mismos hayan sido inspeccionados por la Dirección de Obra y autorizados por ella las reparaciones.

### **Desencofrados de las estructuras.**

Ningún elemento de obra será desencofrado antes de que el hormigón esté suficientemente endurecido y que la Dirección de Obra, mediante un examen del elemento de la misma que se trate, se haya convencido de ello y haya ordenado dicho desencofrado.

Como medida general, las obras de hormigón armado podrán ser desencofradas parcialmente después de transcurridos ocho días de efectuada la colada de hormigón.

Para ello, deberá ser hecho de un modo tal que deje subsistente a los tirantes y puntales de sostén de la estructura. Quiere decir que el desencofrado parcial mencionado solo podrá ser hecho con el objeto de abreviar los tiempos en las tareas. Los puntales y piezas de sostén de la estructura, solo podrán ser retirados una vez transcurridas tres semanas desde la terminación de la colada de hormigón.

### **Tiempos mínimos para el desencofrado.**

Laterales de vigas y columnas.....	5 días.
Losas hasta 2,5 metros de luz.....	10 días.
Losas de luces mayores.....	21 días.
Vigas.....	21 días.
Puntales centrales de losa.....	21 días.

Si durante el fragüe del hormigón hubiera heladas, se prolongarán los plazos anteriores en tantos días como hayan durado las mismas. Al desencofrar las losas se dejarán las mismas protegidas con uno o dos puntales, los que serán retirados en el plazo antes indicado.

El encofrado y sus puntales serán quitados con toda precaución sin darles golpes ni producir roturas.

El contratista queda obligado a que una vez retirado el encofrado debe inmediatamente proceder a la limpieza de las astillas de madera que quedaran incrustadas en la superficie de la estructura de hormigón.



---

## **IV - ALBAÑILERIA**

### **1 - MAMPOSTERIA**

**Generalidades**

**Materiales**

**Mezclas**

**Mampostería**

**Conductos de ventilación**

**Ayuda de gremios**



## **IV - ALBAÑILERIA**

### **1 - MAMPOSTERIA.**

#### **Generalidades.**

Los muros de cierre no portante, tabiques, entrepaños de estructuras y obras de cerramientos, se ejecutarán con materiales tradicionales tales como ladrillos en sus diversos tipos, que aseguren condiciones de rigidez, indeformabilidad, aislación y probada eficacia a través de experiencias anteriores.

Se utilizarán todos materiales de primera calidad y en primer uso, los materiales perecederos deberán llegar a la obra en envases de fábricas cerrados. La Dirección de Obra se reserva el derecho de rechazar aquellas marcas que no respondan a las especificaciones de mínima para aquellas requeridas o que no estuvieran suficientemente acreditadas en plaza.

#### **Materiales.**

##### Cales Hidratadas:

- Cales aéreas. Deberán ser hidratos de cal dolomíticos con óxido de magnesio y responderán a la especificación establecida en la norma IRAM 1526, además no debe contener más del 8% de óxido de cal de magnesio sin hidratar. No deberá quedar retenido más del 15% de residuos el tamiz N° 200. Su índice de hidraulicidad será menor de 0,2 y su fraguado no debe comenzar antes de 48 hs.

- Cales hidráulicas. Deben provenir de carbonatos de calcio impuros que contengan sílice, alúmina y óxido férrico, con un índice de hidraulicidad que responda a las especificaciones de la norma IRAM N° 1508. Deberán endurecer en ambientes húmedos aumentando su resistencia con el tiempo. Su entrega en obra se efectuará en bolsas de papel, debiendo conservarse en lugares secos sobre entarimados de madera y al abrigo de la intemperie.

##### Cementos:

Los cementos procederán de fabricas acreditadas. Serán de primera calidad. Se los abastecerá en envases cerrados, perfectamente acondicionados y provistos del sello de la fábrica de procedencia. La provisión del cemento se dispondrá en local cerrado, seco y quedará constantemente sometido al examen de la Dirección de Obra, desde la recepción hasta la conclusión de las distintas etapas de obra en donde los cementos fuesen empleados. Además de las revisiones que la Dirección de Obra crea oportuna realizar directamente, podrá exigir a la contratista que haga comprobar en un laboratorio oficial, que la Dirección de Obra designe, la naturaleza y buena calidad del cemento por medio de los ensayos o análisis mecánicos, físicos y químicos pertinentes. Todo cemento grumoso o cuyo color esté alterado, será rechazado y deberá ser retirado de la obra. Igual actitud se deberá adoptar con todas las partidas de la provisión de cementos que por cualquier causa se averiasen durante el curso de los trabajos.

Los cementos de fragüe rápido o bajo agua se utilizarán en todos aquellos casos que así lo requieran (bajo napa de agua) con el consentimiento de la Dirección de Obra. Así



como los cementos comunes, deberán proceder de fábricas acreditadas, deberán ser de primera calidad e ingresar a la obra en envases originales cerrados. Rigen para este material todas las premisas indicadas para el cemento común. La pasta de cemento puro no deberá empezar su fragüe antes del minuto de preparada y terminará el mismo a los treinta minutos de preparada.

#### Arenas:

La arena a emplearse en las mezclas o morteros estará exenta de materia orgánica o salina y arcillas. Sumergida en agua no se enturbiará, su granulometría será mediana, fina o gruesa según corresponda. Si existiesen dudas respecto de las impurezas que contiene la arena, se efectuarán ensayos clorimétricos como se indica a continuación:

- Se vierte en una botella graduada de 350 cm<sup>3</sup> la arena hasta ocupar 130 cm<sup>3</sup> del envase.
- Se agrega una solución de Hidrato de sodio (Na OH) al 3% hasta que el volumen después de sacudir sea de 200 cm<sup>3</sup>.
- Se sacude fuertemente la botella (tapada con tapón esmerilado) y se deja reposar después durante 24 hs.

El color del líquido que queda sobre la arena permite evaluar si la misma es utilizable en la obra, de acuerdo a lo siguiente:

- \* Incoloro, amarillento claro o azafranado: utilizable.
- \* Rojo amarillento: utilizable solo para hormigones simples sin armadura y albañilería en general, a excepción del enlucido de revoques.
- \* Castaño, marrón claro u oscuro: NO utilizable.

#### Ladrillos:

Ladrillos comunes: Serán uniformes y con formas regulares, tendrán una estructura llena y en lo posible fibrosa. Estarán uniformemente cocidos, sin vitrificación, carecerán de núcleos calizas y otros cuerpos extraños. No serán friables. Tendrán las siguientes medidas aproximadamente: 27 cm de largo, 13 cm de ancho y 5,5 cm de espesor ajustándose a la Norma IRAM 12.518. Ensayados a la compresión en probetas construidas por medio de ladrillos unidos con concreto 1: 1 (cemento - arena) darán como mínimo una resistencia media de 90 kg/cm<sup>2</sup>.

#### Ladrillos huecos:

Estos ladrillos estarán constituidos por pasta fina, compacta y homogénea, sin estratificaciones y que no tenga núcleos calizos u otros cuerpos extraños. Sus aristas serán bien rectas y sus caras estriadas. Su color será rojo y sin diferencias de tonalidad, con dimensiones uniformes y de acuerdo al tipo de muro a elevar.

#### Hidrófugos:

Los asfálticos serán de una preparación especial a base de brea de hulla y arena silícica con exclusión de todo agregado extraño. Su aplicación se efectuará en caliente, también pueden utilizarse asfaltos hidrosolubles aplicados en frío. Los que se adicionan en el agua de empastado de las mezclas serán inorgánicos de fragüe normal, pudiendo ser



líquidos, en polvo o en pasta, debiendo ser aprobados por la Dirección de Obra en cada caso.

#### Mezclas y morteros

Las partes que se detallan en la Planilla de mezclas a continuación, entienden medidas de volumen de material seco y suelto, con excepción de las cales vivas apagadas que se tomarán al estado de pastas firmes y del cemento portland y de las cales hidratadas, ambas en bolsas de origen, que se comprimirán en el envase.

#### PLANILLA DE MEZCLAS:

Para contrapisos.

1/4 parte de cemento.  
1 parte de cal.  
3 partes de arena.  
6 partes de cascotes.

Para mampostería en elevación.

1/8 parte de cemento.  
1 parte de cal.  
3 partes de arena.

Para mampostería de ladrillos comunes en cimientos.

1/4 parte de cemento.  
1 parte de cal.  
3 partes de arena.

Para tabiques de ladrillos huecos.

1/2 parte de cemento.  
1 parte cal.  
3 partes de arena.

Para revoques gruesos interiores.

1/8 parte de cemento.  
1 parte de cal.  
3 partes de arena.

Para enlucidos interiores.

1 parte de cal.  
3 partes de arena fina zarandeada.

Para revoques gruesos exteriores.

1/2 parte de cemento.  
1 parte de cal.  
3 partes de arena.

Para azotada vertical bajo revoque en muros.

1 parte de cemento c/hidrófugo 1:10.  
3 partes de arena fina zarandeada.

Para alisado de cemento.



1 parte de cemento.  
3 partes de arena.

Para jaharro bajo revestimiento.

1 parte de cemento.  
1 parte de cal.  
5 partes de arena mediana.

Para enlucido de cielorrasos.

1/4

parte de cemento.

1 parte de cal.  
3 partes de arena fina zarandeada.

Para hormigón armado.

Ver especificaciones correspondientes al rubro.

Para alisados bajo pisos de goma, alfombra o cerámico.

1 parte de cemento.  
1 parte de cal.  
3 partes de arena.

Para contrapisos livianos.

1/2 parte cemento.  
1 parte de cal.  
2 partes de arena.  
6 partes de lava volcánica.

Para enlucidos exteriores.

1/2 parte cemento.  
1 parte de cal.  
3 partes de arena fina zarandeada.

Para revoques impermeables.

1 parte de cemento.  
2 partes de arena c/hidrófugo 1:10.

Para azotado bajo revestimientos o pisos.

1 parte de cemento.  
3 partes de arena.

Para colocar mosaicos o baldosas.

1/8 parte de cemento.  
1 parte de cal.  
3 partes de arena.  
ó adhesivo tipo Klaukol, aplicado con llana dentada.



En la planilla anterior se establecen las proporciones mínimas de las partes componentes, independientemente de lo que la contratista haya evaluado al licitar. Las mezclas se batirán en máquinas u hormigoneras dosificando su proporción en recipientes adecuados. No debe prepararse más mezcla que la que se utilizará en el día para mezclas de cal, y no más material con cemento que el a utilizarse en las dos horas subsiguientes posteriores.

Toda mezcla de cal que se hubiese secado o que no vuelva a ablandarse en la amasadora sin añadir agua, será desechada. Igual criterio se adoptará con toda mezcla de cemento que haya principiado a endurecer.

### **Mampostería**

#### Mampostería de ladrillos comunes:

Se ejecutarán las mamposterías que se indican en planos y en planilla de locales. Se indica que la Dirección de Obra será particularmente exigente en todos aquellos muros cuyos paramentos queden a la vista. En los muros de mampostería de ladrillos comunes que deban alojar cañerías de importancia, el contratista deberá dejar las canaletas al erigir los muros, no permitiéndose abrir canaletas que tomen más de la cuarta parte del muro. Los ladrillos serán bien mojados, se apretará con fuerza la mezcla de asiento, con el canto de las cucharas y se recogerá con esta lo que fluya por la junta de los paramentos. Las paredes que deban ser revocadas o rejuntadas, se trabajarán con sus juntas degolladas a 15 mm de profundidad.

Los ladrillos, ya sea que se los coloque de plano o bien de canto, se asentarán con un enlace nunca menor que la mitad de ancho en todos los sentidos. Las hiladas serán perfectamente horizontales. La trabazón resultante será perfectamente regular, las juntas verticales deberán corresponderse según líneas en el mismo sentido. El espesor de las juntas no excederá 1,5 cm.

Los muros y las paredes se erigirán perfectamente a plomo, con paramentos bien paralelos entre sí y sin pandeos. La erección se practicará simultáneamente y al mismo nivel en todas las partes trabadas o destinadas a serlo. En las paredes no se tolerará resaltos o depresiones con respecto al plano prescrito para el haz de albañilería que sea mayor de 1 cm cuando el paramento deba revocarse o de 5 mm si el ladrillo debiera quedar a la vista.

Las juntas de unión entre los distintos materiales como carpintería y hormigón, hormigón y albañilería, etc. expuestas a la intemperie, serán tratadas con masilla elástica tipo sika o similar, en forma de asegurar una impermeabilización permanente.

Una vez colocadas las cañerías de las distintas instalaciones, se obturarán las canaletas que se hubieran ejecutado. Estas canaletas no deben interrumpir cualquier refuerzo de hierro dentro de la albañilería.

Los muros se ejecutarán de acuerdo a los espesores indicados en los respectivos planos, empleándose ladrillos comunes en los espesores de 30 cm, 20 cm y 15 cm.

Las mezclas de asiento serán según planilla adjunta.





Sobre todos los vanos internos o externos que no cuenten con adintelamiento proveniente de la estructura de hormigón del edificio, se ejecutarán dinteles de hormigón armado in situ, cuya longitud será por lo menos 50 cm mayor que la del vano. El espesor será el correspondiente al de la mampostería que lo contiene y su altura y armadura de acuerdo al cálculo respectivo con dimensiones no inferiores a 15 cm. y 5 redondos del 8 de armadura.

Las paredes que por su altura determinada o en aquellos casos que por encontrarse entre el cielorraso armado y la Dirección de Obra indique que no se prolonguen hasta los bajo fondos de las vigas y losas para ser calzados, deberán ser provistos de un encadenado de coronamiento corrido de hormigón armado vaciado in situ con un espesor equivalente a la mampostería que lo contiene, altura de 15 cm y armadura de 4 redondos del 10 con estribos del 6 cada 20 cm.

En general se ejecutarán todos los trabajos de mampostería necesarios para completar las instalaciones varias integrantes del edificio. Cuando se requiera mampostería reforzada, se colocarán en la misma por lo menos dos varillas del 4,2 cada cuatro hiladas.

En las columnas de la estructura de hormigón armado y en todo lugar necesario se dejarán chicotes del 4,2 a los efectos de trabar la mampostería con la referida estructura.

En general todos los ladrillos serán abundantemente mojados antes de su utilización. Todos los trabajos enumerados anteriormente la contratista los ejecutará como parte integrante de la albañilería, sin derecho a reclamo alguno por ellos, por cuanto su valor se encuentra comprendido en los precios unitarios estipulados para ella.

También se considerarán incluidos en el precio de ejecución del rubro mampostería/albañilería, todos los nichos, cornisas, goterones, amure de grampas colocación de tacos y demás trabajos que sin estar explícitamente indicados en los planos, son necesarios para ejecutar los restantes trabajos indicados.

#### Mampostería de ladrillos cerámicos huecos:

Se ejecutará de acuerdo a las exigencias de los planos de ejecución y siempre se considerará que ella ha de constituir tabiques no expuestos a carga alguna, fuera de su peso propio.

#### Tacos de madera:

Se colocarán mientras se construyen las paredes tacos de pino pasados por un baño de alquitrán, con las dimensiones y cantidad que indique la Dirección de Obra. Se colocarán en la mampostería y hormigón destinados a fijar zócalos, muebles, etc., según planos y planillas de obra.

#### **Conductos de ventilación.**





Los conductos de ventilación, se harán hasta la cubierta y con medidas reglamentarias. Irán embutidos en el espesor de los muros evitando formar mochetas o resaltos. Estos rematarán sobre la azotea por medio de elementos de chapa galvanizada, según detalle. Irán provistos de guarnición de zinc doble para impedir la entrada del agua. Los puentes de andamio no habrán de penetrar en estos conductos ni aproximarse a ellos.

Es obligación del contratista vigilar que los mismos no se obstruyan en ningún momento. Deberá asimismo informar sobre la cantidad y posición de dichas ventilaciones a los efectos de que la Dirección de Obra estudie la forma de agruparlas, o desviarlas a fin de no entorpecer o molestar al proceso constructivo o la estética edilicia.

Los planos de ventilación deberán ser presentados con la antelación necesaria para que la Dirección de Obra pueda actuar, para lo cual se combinará con ella a esos efectos los plazos de presentación y fechas.

**Ayuda de gremios.**

Se define a esta como el conjunto de prestaciones que debe efectuar el contratista a los eventuales subcontratistas de las obras, a los efectos de permitir la iniciación, prosecución y finalización de los trabajos parciales a cargo de estos últimos. Por consiguiente la empresa contratista deberá suministrar los jornales, materiales y equipos necesarios para la consecución de ese fin. Los importes correspondientes a los gastos que genere este rubro se considerarán incluidos dentro de la oferta global efectuada por el contratista, no reconociéndose costo adicional alguno.



---

## **IV - ALBAÑILERIA**

### **2 - REVOQUES**

**Generalidades**

**Revoque interior a la cal**

**Revoque y enlucido de yeso**

**Revoques impermeables en interiores de tanques**

**Revoques exteriores**



## **IV - ALBAÑILERIA**

### **2 - REVOQUES.**

#### **Generalidades.**

Los distintos tipos de revoques serán los que especifican en cada caso los planos y planillas de locales y las mezclas a emplearse serán las que figuran - con su utilización explícita - indicadas en las planillas de mezclas.

La preparación de la superficie para recibir las distintas clases de revoque son:

- La obra muraria en lo que respecta a sus paramentos será construida en forma tal que permita la correcta ejecución de los distintos tipos de revoques indicados en la planilla de locales, descarnando las juntas hasta 1,5 cm de profundidad mínima.
- Se limpiarán los paramentos de muros en forma tal que los ladrillos quedarán sin incrustaciones de mortero y sin manchas de salitre. Se verificará su perfecto aplomado en marcos, paralelismo de mochetas, aristas, etc.
- Si las afloraciones de salitre fueran abundantes se tratará el paramento de muro con ácido muriático diluido y posteriormente se lavará con abundante agua.
- Abrevado del paramento.

Salvo en los casos en que se especifique expresamente lo contrario, los revoques tendrán un espesor de 1,5 cm.

Los revoques no deberán presentar superficies alabeadas ni fuera de plomo, rebarbas y otros defectos cualesquiera fueren. Tendrán aristas vivas y rectas perfectamente horizontales o verticales según el caso. Los encuentros llevarán buñas según planos o indicación de la Dirección de Obra de 1 cm x 1 cm.

En los revoques a la cal, el enlucido se alisará perfectamente. Después de esta operación se pasará sobre el mismo un fieltro ligeramente humedecido de manera de obtener superficies completamente lisas a satisfacción de la Dirección. Los paramentos a rejuntarse deberán ser previamente limpiados perfectamente con cepillo de acero.

Para cualquier tipo de revoque el contratista preparará las muestras que la Dirección requiera hasta lograr su aprobación.

#### **Revoque interior a la cal.**

El mortero a emplear para el jaharro será del tipo especificado en el proyecto.

Se preparará en la cantidad estrictamente necesaria para el consumo. Previo a la ejecución del mismo el contratista deberá proceder a la colocación de todas las cañerías que deban ir empotradas según proyecto y/o grampas o elementos de amure.

Deberá prever que ningún caso el recubrimiento del jaharro sobre las cañerías sea inferior a 1 centímetro.



Se preparará el revoque para recibir el enlucido mediante un peinado si este fuese muy liso (anclaje).

No se podrá ejecutar el enlucido final sino cuando se haya terminado con la colocación de las cañerías. El enlucido de los revoques interiores se ejecutará siempre con posterioridad a los cielorrasos de yeso o a la cal fina, en el local que corresponda según proyecto.

#### Revoques y enlucidos de yeso.

Donde corresponda por proyecto, los revoques se efectuarán en yeso reforzado con cemento. La capa de yeso gris tendrá un espesor mínimo de 7 mm. El enlucido se efectuará en yeso blanco de primera calidad reforzado, teniendo como espesor un mínimo de 2 mm. Se podrá utilizar para los jaharros sobre ladrillos huecos: yeso tosco, luego yeso gris y finalmente yeso blanco (enlucido). La superficie de este último será perfectamente pareja, de color blanco uniforme, sin manchas ni retoques aparentes, ni trazas realizadas por la regla.

Cuando se indique enlucido de yeso reforzado se agregará al yeso un 30 % de cemento.

#### Revoques impermeables interiores de tanque.

Antes de la aplicación del jaharro se prepararán los paramentos convenientemente procediendo a tal efecto con el mayor cuidado, retirando los residuos extraños y remanentes de hierros, alambres, etc.

Se embeberán muy bien las paredes y de inmediato se procederá a aplicar el jaharro y enlucido de mezcla alisado a cucharín o llana metálica, de modo de cerrar todos los poros no dejando superficie sin cubrir.

Como agua de mezcla para los morteros se utilizará la solución Sika - 1 o similar en proporción de 1:10, cuyo consumo aproximado es de 500 grs/m<sup>2</sup> de Sika - 1 o similar.

Durante la ejecución del enlucido se evitará en lo posible las interrupciones del trabajo, a cuyo efecto, si es necesario, se habilitarán horas extras a los efectos de no interrumpirlos.

#### Revoques exteriores.

Previa a la aplicación de los distintos revoques gruesos, los paramentos recibirán una azotada de concreto impermeable de acuerdo a planilla de mezclas.

El revoque bajo material de frente, previo azotado cementicio, será aplicando jaharro y luego el enlucido con material de frente de primera calidad, según proyecto, en el dosaje indicado por los fabricantes.



---

## **IV - ALBAÑILERIA**

### **3 - CONTRAPISOS**

#### **Generalidades**

**Contrapisos en locales sanitarios**

**Contrapiso sobre terreno natural. Bajo mosaicos, lajas, baldosas, etc.**

**Contrapisos aislantes**

**Contrapisos de hormigón armado**

**Contrapisos sobre losa. Bajo mosaicos, mármol, cerámicos, etc.**

**Carpeta bajo piso preparados para alfombra**

**Carpeta alisada para recibir baldosas vinílicas**

**Carpeta bajo pisos de goma**



## **IV - ALBAÑILERIA**

### **3 - CONTRAPISOS.**

#### **Generalidades.**

Los contrapisos y banquetas bajo mesadas se construirán con los espesores indicados en el proyecto para cada local y serán estrictamente observados. Los niveles serán los indicados en los planos como así también su pendiente. El batido en todos los casos se hará con hormigonera exclusivamente y se apisonarán perfectamente hasta sus niveles exactos.

Se mantendrán húmedos hasta su completo fragüe y quedarán bien nivelados en su superficie.

El dosaje será el indicado en la planilla de mezclas correspondientes.

La preparación de la subrasante para recibir el contrapiso sobre terreno natural, se efectuará según los siguientes trabajos:

- Retiro de la capa de tierra vegetal si la hubiere.
- Apisonado y compactación de las partes rellenadas.
- Nivelación del terreno.
- El hormigón del contrapiso será perfectamente dosificado y empastado.
- La colada se realizará en forma continua. El espesor se controlará mediante la colocación de reglas "guías".

#### **Contrapisos en locales sanitarios.**

Se harán de acuerdo a las prescripciones de los artículos anteriores y a lo indicado en el proyecto y con la pendiente necesaria hacia los desagües, manteniendo los zócalos en una misma horizontal.

Al fijar el nivel superior de estos contrapisos, se tendrá en cuenta que el nivel de piso terminado en locales no podrá quedar más alto que el de los pisos adyacentes.

#### **Contrapisos sobre terreno natural. Bajo mosaicos, lajas, baldosas, etc.**

Tendrán un espesor mínimo de 12 cm. Se colocará bajo todos los pisos que asientan directamente sobre el terreno, inclusive las veredas y caminos peatonales. En locales cerrados se agregará una membrana que actúe como barrera de vapor y luego capa protectora, mezcla de asiento y material de terminación.

#### **Contrapisos aislantes.**

En los contrapisos de arcilla expandida se tomará como referencia para el dosaje que tenga 150 Kg. de cemento y 1.050 dm<sup>3</sup> de arcilla expandida de granulometría 3 a 10, por m<sup>3</sup> de hormigón.

Las juntas de dilatación que se establezcan para los pisos, deberán interesar también todo el espesor del contrapiso aislante.



### **Contrapisos de hormigón armado.**

Sobre el terreno compactado se ejecutará primero un contrapiso de hormigón armado de 10 cm de espesor para soportar y distribuir cargas de 1 tn/cm<sup>2</sup>, incluso tabiques y muros divisorios, y sobre él un contrapiso común de altura variable según las necesidades de las cañerías embutidas que vaya a albergar. Es obligación del contratista especificar armaduras, dosajes, etc., juntas de dilatación, pasadores, etc.

El contrapiso de hormigón armado tendrá un dosaje 1:3:3 (cemento, arena, canto rodado) y una armadura de malla con acero del 6 en ambas direcciones, formando cuadrados de 20 cm de lado.

El contrapiso estará separado de las columnas mediante juntas ejecutadas con telgopor de 1" y formará paños independientes de 10 m x 10 m según los ejes de las columnas.

### **Contrapisos sobre losas. Bajo mosaicos, mármol, cerámicos, etc.**

Cuando los contrapisos sobre losa reciban pisos de mosaico, mármol, baldosas, etc., tendrán un espesor mínimo de 6 cm, salvo que los planos y planillas de locales indiquen otro espesor. Estarán realizados con la mezcla tipo "A" y sobre ellos se asentará directamente el solado correspondiente.

### **Carpeta bajo pisos de alfombra.**

Sobre el contrapiso especificado en: sobre terreno natural, se ejecutará una carpeta de concreto 1:3 convenientemente dosificada con hidrófugo tipo Sika o similar, nivelada y fratazada.

### **Carpeta alisada para recibir baldosas vinílicas.**

Será perfectamente lisa, plana y nivelada. No tendrá asperezas ni irregularidades. Será perfectamente barrida y limpiada con aspiradora previa a la colocación de las baldosas. En caso de que la superficie no quede perfectamente lisa, se deberá pulir a máquina hasta obtener la superficie requerida.

Se ejecutará el alisado en concreto 1:3 (cemento, arena) de 2,5 cm de espesor.

### **Carpeta bajo piso de goma.**

Se aplicará sobre el contrapiso un azotado de 5mm y luego un alisado dosificación 1:2 (cemento, arena fina) de 3 mm de espesor y una vez terminado deberá presentar una superficie perfectamente lisa. Antes de colocar la goma deberá comprobarse que el contrapiso y el concreto estén absolutamente secos, no permitiéndose que con ese objeto se espolvoree cemento.



---

## **IV - ALBAÑILERIA**

### **4 - PISOS**

**Generalidades**  
**Juntas de dilatación**  
**Solías y umbrales**  
**Escaleras**  
**Zócalos**





## **IV - ALBAÑILERIA**

### **4 - PISOS.**

#### **Generalidades.**

Los solados presentarán superficies regulares, planas, parejas, de tonalidad uniforme y libre de afloraciones salitrosas. Dispuestos según las pendientes, alineaciones y niveles que la Dirección señalará en cada caso. La superficie de los pisos será terminada en la forma que en la planilla de locales se establezca.

El pulido y encerado será incluido en los precios ofertados por el contratista para hacer la obra.

Se tomarán todas las precauciones necesarias para evitar que existan piezas que suenen a hueco o que tengan movimiento. Pues, de producirse estos inconvenientes, la Dirección de Obra ordenará la remoción de las partes defectuosas y exigirá su reconstrucción en forma correcta.

Si en el piso se embuten canalizaciones eléctricas, de agua, desagües, gas, calefacción, etc., estas deberán ser colocadas por los distintos de gremios, siendo luego revisadas y aprobadas por la Dirección, como trabajo previo al de la ejecución de los pisos.

Antes de iniciar la colocación de los solados, el contratista deberá cumplir los siguientes requisitos:

- Presentará las muestras de mosaicos, cerámicos, baldosas vinílicas, etc. con que ejecutará los pisos, y obtener la correspondiente aprobación de la Dirección de Obra.
- Solicitará a la Dirección de Obra, por escrito, las instrucciones para la distribución de los mosaicos, cerámicos, etc., para proceder de acuerdo a las mismas.
- Ejecutará muestras cuando la Dirección de Obra lo requiera.

En los locales que fuese necesario, colocará tapas de inspección. Estas se construirán de ex-profeso de tamaño igual a uno o varios mosaicos y se colocarán reemplazando a estos en tal forma que no sea necesario colocar piezas cortadas.

En donde deban colocarse piletas de patio, desagües, rejillas, etc., con tapas o rejillas que no coincidan con el tamaño de los mosaicos, se las ubicará en coincidencia con dos juntas y el espacio restante se cubrirá con piezas cortadas a máquina. Quedando prohibido la utilización de piezas cortadas en forma manual.

#### **Material de reserva.**

Al hacer los cálculos del material para los solados, el contratista tendrá en cuenta que al terminar la obra, deberá entregar al Comitente piezas de repuesto de todos los solados, equivalente al uno por ciento de la superficie colocada de cada uno de ellos, y nunca menos de 2 m<sup>2</sup> por cada tipo.

#### **Pisos de mosaicos graníticos.**



- Tendrá la forma, dimensiones, color y granulometría 1:3.
- El espesor será de 25 mm para las piezas de hasta 25 x 25 cm y 32 mm de espesor para mayores dimensiones, admitiéndose una tolerancia de aproximadamente 1 mm.
- Serán fabricados con tres capas superpuestas y prensadas en la forma usual. La primera tendrá 8 mm de espesor de espesor mínimo a mosaico pulido, estará constituido por cemento portland o blanco, granulado de mármol, granítico o de gres cerámico y el colorante requerido. La segunda capa o "capa seca" estará formada por: 2 partes de cemento portland y 1 parte de arena sílicea de grano mediano. La tercera, que será la de asiento, estará formada por una mezcla de 1 parte de cemento y 4 partes de arena sílicea de granulometría mediana.

El agua a utilizarse en la elaboración de los mosaicos deberá ser potable y exenta de toda sal componente que pueda perjudicar ulteriormente la duración y la resistencia a la compresión o alterar el color de los mosaicos.

Los mosaicos elaborados deberán conservarse en baño permanente durante 24 hs. y el primer pulido se efectuará a los 20 días. Con 10 días de anticipación a la entrega en la obra se procederá a empastinar los mismos, cuidando de rellenar todos los poros y repasar las aristas.

La colocación de los mosaicos deberá efectuarse con sumo cuidado, evitando todo resalto entre pieza y pieza. No se permitirá que se compensen las deficiencias de la mano de obra a expensas de un desgaste no uniforme al efectuar el pulido de los pisos, debiendo tenerse en cuenta que en el piso terminado el espesor de la primera capa de los mosaicos no deberá ser inferior a 5 mm y que las dimensiones de los granulados deberán ser uniformes dentro de un mismo local.

Para el asentamiento de los mosaicos el mortero tendrá un espesor mínimo de 2 cm y su dosaje corresponderá con la tabla de mezclas. En los baños y en los locales en donde existan rejillas de desagüe, las pendientes deberán favorecer el libre escurrimiento de las aguas.

Todo piso mal ejecutado será removido y vuelto a colocar a cargo exclusivo del contratista.

Los mosaicos se colocarán empastinados. Las juntas se rellenarán con mortero líquido de las mismas características y color que la pastina luego de transcurrido por lo menos tres días desde la colocación del piso, no permitiéndose el tránsito sobre este durante tal período.

Colocados los mosaicos y habiendo sido empastinados, se procederá al desempastinado luego de transcurrido un plazo no menor de 2 días. Operación que hará a máquina empleando primero el carborundum o similar de grano grueso y después el de grano fino, procediéndose después a un lavado prolijo con abundante agua.

Una vez terminado el proceso antes descrito se procederá a pasarle la piedra "3 F", luego la piedra fina y la piedra "inglesa". Finalmente se pasará el tapón mixto de arpillero



y "plomo" en láminas delgadas, con el agregado necesario de "sportillo" y "sal de limón" hasta obtener un brillo perfecto e inalterable. Inmediatamente deberá lavarse con esmero y agua limpia, clara y deberá ser secado con prolijidad. Por último se aplicará una mano de cera virgen diluída en aguarrás.

#### Piso de losetas de hormigón vibrado prefabricado (m<sup>2</sup>)

En ningún caso, se permitirá la ejecución en obra, sobre el contrapiso, de las losetas indicadas, debiendo las mismas ser prefabricadas y vibradas en taller.

Se ejecutarán en hormigón sin armar de 4 cm. de espesor con el borde biselado y la superficie de desgaste perfectamente lisa.

Se asentarán con mortero, cuidando la alineación y espesor de las juntas y previéndose la pendiente necesaria para el escurrimiento de las aguas.

No habiendo especificación en contrario, el espesor de las juntas será de 5 mm. ; se tomarán con mortero fluido y será rehundido hasta el corte del biselado, repasándose con una bolsa.

Se preverán juntas de dilatación de 2 (dos) cm. de espesor a distancia no mayores de 6 (seis) m rellenándolas hasta el corte de biselado con caucho butílico.

#### Pisos de cemento alisado.

Se asentarán sobre el contrapiso especificado y su espesor no será menor de 5 cm. La mezcla, compuesta de 1,25 partes de cemento, 3 partes de arena y 3 partes de blínder con granulometría 10 mm, se amasará con una cantidad mínima de agua, y una vez extendida sobre el contrapiso será ligeramente comprimida y alisada hasta que el agua comience a refluir por la superficie.

Salvo expresa indicación en contrario el piso se cortará en losas de 16 m<sup>2</sup> de superficie antes de terminar su fragüe. La ubicación de los cortes en cada piso será indicada en cada caso por la Dirección de Obra.

A las 48 hs. , se cubrirá la superficie con una capa de aserrín o arena de 2,5 cm de espesor, mojándola dos veces por día durante 5 días.

La cara superior de los pisos deberá ofrecer una superficie plana, nivelada, pareja, lisa y compacta, sin asperezas, sin depresiones ni rebordes, ni huecos ni resaltos y de color uniforme sin formar "nubes".

#### Pisos de baldosas cerámicas.

Las piezas de cerámica serán: duras, bien cocidas, perfectamente planas, lisas y con aristas rectilíneas, sin muelles ni rebarbas y con un espesor mínimo de 7 a 8 mm. No se admitirán imperfecciones de nivelación en general, de alineación, ni defectos de piezas, desniveles entre las mismas, diferencias de color en un mismo local, afloraciones salitrosas, etc.



Las piezas de medidas no comerciales se obtendrán cortando cerámicas enteras a máquina y de forma de obtener dimensiones exactas, cantos y aristas vivas y sin diferencia de ninguna naturaleza.

Las cerámicas se colocarán con pegamento tipo Klaukol o similar. Se tableará, planchará y limpiará la superficie con esponja. Luego de 48 hs. se empastinará. Las manchas blancas que apareciesen serán eliminadas con una solución al 50 % de aguarrás. La limpieza final se efectuará primero con kerosene y luego con cera.

#### Pisos plásticos y de goma.

Sobre el contrapiso se aplicará un azotado de 5 mm de espesor mínimo y luego un alisado de mortero con un espesor mínimo de 5 mm. Ambos morteros se especificarán en el proyecto y en la planilla de mezclas. Con respecto a la colocación de las piezas y el uso de aglomerante, se seguirán las prescripciones de las casas productoras.

El piso deberá quedar terminado sin manchas ni resaltos y con las juntas bien limpias.

Se tomarán las precauciones correspondientes en lo atinente a temperaturas y humedad de los locales en donde deban colocarse estos pisos.

#### **Juntas de dilatación.**

Se ejecutarán juntas de dilatación en los pisos con acabado de mortero al cemento y en las veredas y caminos peatonales de acuerdo a lo especificado en los planos.

En los locales se ejecutarán formando paños no mayores de 20 m<sup>2</sup>. En todos los casos las juntas tendrán 10 mm de ancho. Alcanzarán todo el espesor de piso y contrapiso y serán rellenadas con mastic adecuado.

En los patios y veredas descubiertas se deberán dejar las juntas de dilatación que juzgue necesario la Dirección de Obra.

#### **Solías y umbrales.**

En los lugares que indiquen los planos se colocará:

- Umbrales de material reconstituido, ejecutados en taller, en base a los planos y medidas correspondientes a obra. La cara superior tendrá un espesor de 6 mm y estará constituida por granulados del mismo tipo que los piso que correspondan.
- En los pisos de alfombra se colocarán solías de planchuela de acero inoxidable o bronce de 1" de ancho.

#### **Escaleras.**

Estas estructuras se ejecutarán de acuerdo a los planos respectivos de detalle. Llevarán sus huellas, contrahuellas y descansos del material especificado y sus piezas especiales de acuerdo a la planilla de locales.

Las condiciones que deberán cumplir cada uno de los materiales a emplearse para estos revestimientos, así como los pegamentos y el modo que deben ser efectuados los



trabajos, deben cumplir con lo establecido en el presente pliego. Las huellas y contrahuellas serán de una sola pieza no admitiéndose añadiduras o ensambladuras u otros medios de unión.

### **Zócalos.**

#### **Generalidades.**

Para estos regirán las mismas normas que para el piso correspondiente. Serán ejecutados con la clase de materiales y en la forma en que cada caso se indique en el proyecto. Su terminación será recta y uniforme, guardando las alineaciones de sus juntas.

Los zócalos estarán colocados al mismo filo de los muros, no sobresaliendo del plano del muro ni entrando en él. Debido a esto el contratista deberá prever que las piezas tengan dimensiones compatibles con los espesores necesarios para su colocación. No se admitirán piezas de tal espesor, que obligue a picar los paramentos sobre los que se coloquen.

El encuentro muro-zócalo será resuelto por una buña entrante y continua de 1 cm x 1 cm efectuada en el revoque correspondiente.

Cuando fuera necesario efectuar cortes, estos serán ejecutados a máquina, con toda limpieza y exactitud.



---

## **IV – ALBAÑILERIA**

### **5 - REVESTIMIENTOS**

#### **Generalidades**

**Revestimiento de azulejos y cerámicos**

**Revestimiento de antepechos y umbrales**

**Cupertinas de mármol**



## **IV - ALBAÑILERIA**

### **5 - REVESTIMIENTOS.**

#### **Generalidades.**

Previo a la ejecución de los revestimientos, deberán prepararse los muros realizando todos los trabajos preliminares respecto a canaletas, conductos, orificios correspondientes a cañerías, canillas, llaves, depósitos de embutir, accesorios, etc., que se hallarán perfectamente amurados, rellenos y tapados hasta el filo de los paramentos de muros en forma pareja con la superficie de la azotada de base, tal que permita la colocación de los revestimientos. Para su ejecución en muros, zócalos, solías, escaleras, umbrales, escalones, etc., con mármol o granito, se utilizará la mezcla de asiento indicada en la planilla de mezclas correspondiente.

Para la colocación de los revestimientos se tendrán en cuenta las siguientes indicaciones:

- Se tomarán las precauciones necesarias para evitar que existan piezas que suenen a hueco, pues de producirse este inconveniente, como asimismo cualquier otro defecto en la colocación, la Dirección de Obra ordenará la remoción de las partes defectuosas y exigirá su reconstrucción con cargo al contratista.
- La colocación se efectuará en forma esmerada y realizada por personal especializado, debiendo presentar los revestimientos superficies planas, parejas y de tonalidad uniforme.
- En correspondencia con las llaves de electricidad, canillas, artefactos, accesorios, etc., los recortes de las piezas deberán ser perfectos pues no se admitirán piezas rajadas ni partidas.
- El encuentro de los revestimientos con el revoque de los muros deberá ser bien neto y perfectamente horizontal.
- Todos los recortes de las piezas deberán ser ejecutados prolijamente, no se admitirán deficiencias ni defectos o errores debido al corte.
- Las columnas o resaltos emergentes de los paramentos llevarán el mismo revestimiento del local, salvo indicación expresa en contrario.
- Para los revestimientos se tendrá muy en cuenta, que en todos los casos, se colocarán de acuerdo a las indicaciones de la Dirección de Obra, en cuanto a su ubicación y distribución. Por lo que previo a su colocación, deberá solicitar a la Dirección las instrucciones necesarias.
- De todos los revestimientos y de los mármoles a utilizar, se presentarán muestras que se someterán a la Dirección de Obra.

Material de reserva: Al adquirir el material para los revestimientos, el contratista tendrá en cuenta que al terminar la obra, deberá entregar al comitente piezas de repuesto de todos ellos en el porcentaje del 3 %. Si el revestimiento fuera fabricado en forma especial, la reserva será del 5 %.

#### **Revestimiento de azulejos y cerámicos.**





Estos revestimientos serán de marca reconocida y de primera calidad, en el tipo que se especifique en la planilla de locales, y tonos a determinar por la Dirección de Obra.

Las piezas serán uniformes, debiendo presentar superficies planas perfectamente terminadas, sin alabeos, manchas o rayaduras, grietas o cualquier otro defecto.

Serán de bordes vivos y derechos, con esmalte vítreo de primera calidad, resistencia a inmersiones sucesivas durante diez veces consecutivas. En esta prueba la baldosa no deberá acusar fisuras ni deterioros en su masa ni el esmalte. Deberá resistir a la acción de los ácidos y de los álcalis durante una prueba prolongada. Como se trata de un material de calidad, no se acordarán tolerancias ni por falla de uniformidad en las medidas, ni en el aspecto, ni en sus demás condiciones.

Su colocación se hará con pegamento tipo Klaukol o similar, y las juntas se tomarán con pastina de color de primera calidad o cemento portland, según lo determine la Dirección.

Las mesadas y repisas se colocarán haciendo coincidir el plano superior de las mismas con las juntas horizontales de los azulejos o de los cerámicos, de modo que los cortes de los mismos se efectúen en la hilada inmediata inferior.

En los casos de ángulo saliente, los azulejos o cerámicos deberán ser biselados con piedra a los efectos de que el ángulo sea formado por las caras esmaltadas sin aparecer el espesor de pasta a la vista.

#### Revestimientos de antepechos y umbrales.

Estos revestimientos se ejecutarán de acuerdo con lo que para cada clase de material ya se especifique en planillas y planos debiendo previamente a la colocación de las piezas impermeabilizar la pared por medio de una capa de dos centímetros de espesor mínimo de la mezcla que se especifique en el proyecto.

#### Cupertinas de mármol.

Todos los tabiques divisorios de retretes, piletones, mingitorios, que no lleguen al cielorraso y tengan revestimiento, llevarán una cupertina de mármol blanco nacional de 2 cm de espesor.





---

#### **IV - ALBAÑILERIA**

#### **6 - MARMOLES Generalidades**



---

## **IV - ALBAÑILERIA**

### **6 - MARMOLES.**

#### **Generalidades.**

Los mármoles serán de la mejor calidad en su respectiva clase, sin trozos rotos o añadidos. No podrán presentar picaduras, riñones, coqueras u otros defectos. Tampoco se aceptará que tengan pelos o grietas.

La labra y el pulido de los mármoles se ejecutará con el máximo esmero, hasta obtener superficies tersas, brillantes y regulares, así como también aristas irreprochables de conformidad con los detalles dados por la Dirección de Obra.

El abrillantado no deberá hacerse con ácido oxálico.

Las mesadas, repisas, divisiones, umbrales, etc., serán ejecutadas de una sola pieza, salvo expresa autorización en contrario dada por la Dirección de Obra.

Todos los mármoles ubicados en muebles con pileta o en ambientes con ellos, llevarán traforo y escurridero, según detalle a entregar por la Dirección de Obra y estarán empotrados por lo menos 3 cm en los muros.

Las divisiones de los mingitorios tendrán 3 cm de espesor y 90 cm de alto por 45 cm de ancho libre y 6 cm de empotramiento en el muro.

Las repisas bajo espejo serán de 3 cm espesor por 15 cm de profundidad libre, de igual ancho a los espejos especificados en el proyecto.

Antes de iniciarse los trabajos se presentarán muestras de los mármoles a utilizar para su aprobación por la Dirección de Obra.



---

## **IV - ALBAÑILERIA**

### **7 - CIELORRASOS**

#### **Generalidades**

**Cerramientos superiores de tabiques**

**Cielorrasos de hormigón visto pintado**

**Cielorrasos aplicados de revoque a la cal**

**Cielorrasos a la cal suspendidos**

**Cielorrasos de yeso suspendidos**

**Cielorrasos independientes suspendidos**



## **IV - ALBAÑILERIA**

### **7 - CIELORRASOS.**

#### **Generalidades.**

Para la ejecución de los cielorrasos se tendrán en cuenta las prescripciones correspondientes a revoques.

Antes de proceder a la ejecución de los cielorrasos, se deberá rectificar en obra la altura de los mismos, a fin de salvar cualquier inconveniente que se pudiera producir con la adopción de las alturas consignadas en la planilla de locales, en los planos generales o en los planos de detalles. Salvo indicación en contrario de los planos, todos los cielorrasos, ya sean bajo losa o independientes, se identificarán con los muros en la forma que indiquen los planos de detalle.

Se cuidará especialmente el paralelismo del cielorraso con los cabezales de los marcos, contramarcos y todo otro elemento que esté próximo al mismo.

Los cielorrasos serán trabajados con luz rasante a fin de evitar todo tipo de ondulaciones.

Los cielorrasos con enlucido de yeso, llevarán también un jaharro grueso de yeso.

Se incluirá en el precio de los cielorrasos el costo de las aristas o vacíos que se dejarán para embutir artefactos eléctricos y otros casos que por proyecto se indiquen.

Los cielorrasos expuestos a la lluvia llevarán goterones según detalle especialmente indicado por la Dirección de Obra.

El contratista deberá presentar con la debida anticipación muestras de los materiales a emplear, que servirán para compararlas con los materiales que se utilicen en la obra.

#### **Cerramientos superiores de tabiques.**

En los casos en que las paredes de los locales no lleguen hasta el techo sino que solamente hasta el cielorraso, se construirá entre cielorraso y techo, en ejes de tabiques, cuando se considere necesario privacidad entre uno y otro local, un tímpano para eliminar la interferencia acústica entre ambientes.

#### **Cielorrasos de hormigón visto pintado.**

En todos los casos el hormigón deberá ofrecer una superficie lisa, no debiendo presentar rebarras, nidos, tablas rehundidas, resaltos, hierros a la vista o cualquier imperfección producto de un hormigón mal ejecutado; con aristas perfectamente rectas sin alabeos, verificadas con hilos.

Antes de aplicar la pintura deberá procederse a la corrección de cualquiera de estos defectos con mezcla de cemento y procurando que la terminación superficial sea idéntica al resto.

En los casos necesarios, se procederá a un pulido con piedra.



#### Cielorrasos aplicados de revoque a la cal.

Bajo losa se efectuará una azotada e inmediatamente de realizado el desencofrado de las estructuras. Luego, a fin de nivelar perfectamente las superficies de las losas, se ejecutarán las fajas correspondientes a fin de lograr superficies perfectamente planas. Se aplicará el jaharro y posteriormente con la mezcla correspondiente irá el enlucido.

Con el objeto de obtener una superficie bien lisa se empleará en la preparación del mortero arena fina zarandeada y se fratazará al fieltro.

Tendrán ángulos vivos y serán trabajados con luz rasante en forma de evitar toda clase de ondulaciones. Se cuidará especialmente el paralelismo del cielorraso con los cabezales de los marcos, contramarcos, etc.

Para la ejecución de estos cielorrasos se tendrán en cuenta las prescripciones de los artículos correspondientes a revoques.

#### Cielorrasos a la cal suspendidos.

La estructura de resistencia estará compuesta por varillas de acero redondo de 10 mm de diámetro distanciadas entre sí 60 cm; y varillas transversales de 6 mm de diámetro colocadas cada 25 cm. Todos los cruces serán atados con alambre galvanizado, permitiéndose empalmes alternados.

Dicha malla se sustentará de las estructuras de hormigón por medio hierros redondos de 6 mm de diámetro, colocados de manera tal que corresponda en general uno por cada esquina de un rectángulo de 60 cm x 40 cm. Las vigas falsas tendrán su armadura conveniente. El metal desplegado se colocará en hojas enteras atadas con alambre N° 26, de un peso de 1.200 kgr/m<sup>2</sup> o superior barnizado negro.

Al metal desplegado se le dará una azotada con mortero, luego se aplicará jaharro con mezcla tipo "E", se terminará con enlucido mezcla tipo "F" según proyecto. En todo su perímetro llevará una buña de 1 cm x 1 cm.

Solo salvo expresa autorización de la Dirección de Obra, se aceptarán armados de madera para estos cielorrasos.

#### Cielorrasos de yeso suspendido.

Realizado en forma similar a los armados a la cal, pero con mezclas adaptadas a su terminación, con enlucido de yeso reforzado.

En todos sus perímetros llevarán una buña similar al anterior.

#### Cielorrasos independientes suspendidos.

En estos cielorrasos se tendrá especialmente cuidado en respetar todas las prescripciones dadas por las casas fabricantes, y de acuerdo a lo indicado en los planos de proyecto, planillas de locales, etc.



---

#### **IV - ALBAÑILERIA**

##### **8 - AISLACIONES**

- Capa aisladora horizontal**
- Capa aisladora vertical**
- Tabiques aisladores verticales**
- Aislación en baños y locales sanitarios**
- Azotado hidrófugo bajo revestimiento**
- Azotado hidrófugo en muros**
- Membranas asfálticas**
- Juntas de dilatación**



## **IV - ALBAÑILERIA**

### **8 - AISLACIONES.**

No indicándose aislaciones especiales en planos, el contratista deberá ejecutar todas las aislaciones tradicionales de muros en general, pisos y cubiertas.

#### **Capa aisladora horizontal.**

La capa aisladora horizontal será doble, tipo "cajón", y se aplicará sobre todos los cimientos de muros y tabiques en forma continua y unida con las capas verticales y horizontales sobre contrapiso.

Se hará con una mezcla hidrófuga formada por una parte de cemento portland, tres partes de arena y la cantidad proporcional de pasta hidrófuga de marca reconocida y sujeta a la aprobación de la Dirección, la que deberá ser disuelta en el agua con que debe prepararse la mezcla.

No se continuará la albañilería hasta transcurridas 24 hs. de aplicada la capa aisladora. Tendrá un espesor de 15 mm y se colocará con esmero y fuerza, sin interrupción para evitar por completo las filtraciones y humedades. A su vez ambas capas horizontales serán unidas entre sí por una vertical en ambas caras del muro.

Sobre ambas capas de capa de concreto se colocará otra adicional formada por: una mano de pintura asfáltica secado rápida, sobre la que se asentará con sumo cuidado y esmero plástico de 100 micrones.

Previamente a la aplicación de la aislación, las superficies de los muros serán prolijamente revisadas quitando todo resto morteros, etc.

Todas las canaletas destinadas a recibir cañerías recibirán este tipo de aislación.

#### **Capa aisladora vertical.**

En los muros donde se prevén doble capa aisladora horizontal, de acuerdo a lo especificado, llevarán del interior y exterior del muro, en la altura comprendida entre ambas capas horizontales, una capa aisladora vertical con las mismas características que las especificadas para las horizontales. Antes de proceder a la ejecución de la vertical los paramentos serán limpiados con prolijidad mediante el empleo de cepillos. En cada caso el contratista deberá recabar de la Dirección la exacta ubicación de dicha capa.

#### **Tabiques aisladores verticales.**

Se construirá adosado al paramento vertical del terreno natural o del futuro relleno, un tabique de ladrillos comunes colocados de canto y asentados con mortero reforzado.

Dicho tabique se apoyará sobre la banquina de asiento de muro, y se prolongará hasta alcanzar el nivel que debe tener la segunda capa aisladora horizontal. Una vez asentado el tabique, se cubrirá el paramento a la vista con mortero de aislación hidrófuga, y luego pintura asfáltica y plástico de 100 micrones.



En cada caso el contratista, deberá recabar de la Dirección de Obra la exacta ubicación de dichos tabiques aisladores verticales.

#### **Aislación en baños y locales sanitarios.**

En los locales sanitarios y baños en Planta Alta, previo a la ejecución de los contrapisos, se dará sobre la losa dos manos de asfalto caliente previa imprimación. Las que serán convenientemente levantadas en los muros.

#### **Azotado hidrófugo bajo revestimiento.**

Todos los paramentos que reciban revestimientos de azulejos, cerámicos, etc., recibirán previo a la colocación del revoque grueso, un azotado hidrófugo.

#### **Azotado hidrófugo en muros.**

Todos los muros exteriores e interiores ya sea que reciban revoques y/o revestimientos, llevarán un azotado hidrófugo exterior, previo al revoque grueso.

En los casos de ser paramentos de ladrillo a la vista, esta cara se terminará con dos manos de "Silistom" o similar.

#### **Membranas asfálticas.**

Estas membranas se usarán especialmente en las terrazas, patios y cubierta superior de techos, debido a la gran elongación y buena resistencia al envejecimiento que ellas poseen.

El espesor de las membranas a colocar será de 45 mm con alma para resistir los esfuerzos de tracción. Serán con cubierta de aluminio para aquellos locales que de acuerdo al proyecto sean inaccesibles.

La colocación estará sujeta a las características que especifiquen sus fabricantes siendo previamente aprobadas dichas tareas por la Dirección de Obra.

#### **Juntas de dilatación.**

Se ejecutarán juntas de dilatación en los lugares indicados en los planos y que interesen a estructuras de hormigón armado, cubiertas y cielorrasos, etc.

En muros y pisos, tanto interior como exteriormente, las juntas se sellarán con masillas plásticas a base de poliuretano.

Las juntas serán de los siguientes tipos según los lugares donde ellos se coloquen:

- Selladores de 2 componentes tipo Sikaflex T 68 , o similar.
- Masilla de dos componentes tipo colma-joint, o similar.
- Cintas PVC Sika, o similar.

Los bordes de las juntas deberán estar correctamente perfilados, exentos de partes flojas y absolutamente limpios, protegiéndose los bordes con cinta adhesiva durante la aplicación del mondiente, el sellado y alisado de la misma.





**GOBIERNO DE LA PROVINCIA DE SALTA  
MINISTERIO DE EDUCACIÓN, CULTURA, CIENCIA Y TECNOLOGÍA  
SECRETARÍA DE ADMINISTRACIÓN Y CONTROL DE PROCESOS  
U.C.E.P.E.**



---

Se podrán emplear placas de poliestireno expandido o espuma de poliuretano como soporte de la ejecución de las juntas.

Para su preparación y aplicación se observarán las prescripciones de la firma fabricante, teniendo en cuenta que por tratarse de juntas a la vista, no se admitirán imperfecciones en su aplicación, debiendo el contratista presentar un detalle de los mismos, para su aprobación, previo a la ejecución de los trabajos.



---

## **IV - ALBAÑILERIA**

### **9 - CUBIERTAS Y PROTECCIONES**

**Generalidades**

**Elementos componentes de la cubierta**

**Babetas**

**Embudos de desagües pluviales**

**Juntas de dilatación de las cubiertas**

**Juntas de dilatación**

**Garantía**

**Especificaciones del techado asfáltico**



## **IV - ALBAÑILERÍA**

### **9 - CUBIERTAS.**

#### **Generalidades.**

El precio unitario de la cubierta incluirá todos los elementos necesarios para su completa terminación, como ser: babetas, zócalos, guarniciones de zinguería, baldosas o similares sobre las cargas, etc., ya sea que estén especificados en los planos o sean imprescindibles para la correcta y buena terminación del techado adoptado.

Queda aclarado que correrán por cuenta del contratista todos los arreglos necesarios que deban efectuarse por eventuales deterioros que pudiera sufrir la obra por filtraciones, goteras, etc., aunque el trabajo se hubiera efectuado de acuerdo a planos. No pudiendo alegar como excusa la circunstancia de que la Dirección de Obra ha estado presente mientras se hicieron los trabajos.

Todos los conductos, tubos de ventilación y cualquier otro elemento que atraviese las cubiertas y emerja del techo, irán provistos de babetas, guarniciones, etc., que aseguren la perfecta protección hidráulica de los techados, debiendo ejecutarse después de haber aprobado la Dirección de Obra los detalles correspondientes.

Asimismo se observarán idénticas precauciones para todos los perímetros y encuentros de cubiertas con cargas, paramentos y vigas invertidas, etc.

#### **Elementos componentes de la cubierta**

Previamente a la ejecución de los trabajos se deberá ejecutar un barrido en toda la superficie a cubrir.

Se preverán las siguientes partes correspondientes de cubierta:

- Aislación hidrófuga.
- Aislación térmica.
- Contrapiso con pendiente según especificaciones.
- Techado asfalto según especificaciones.
- Material de protección a la cubierta.

#### **Babetas**

En las cargas de hormigón armado perimetrales, la cubierta se llevará hasta el bajofondo de la cupertina de las mismas.

En las cargas o zócalos de mampostería de ventilaciones y demás conductos que atraviesen la cubierta, se llevará dicha cubierta hasta el plano superior de la misma.

En los paramentos verticales las babetas se llevarán a una altura de 30 cm sobre el nivel más alto de la cubierta y se embutirán en una buña de 3 a 4 cm de ancho e igual profundidad, que será posteriormente cerrada y sellada.

Toda la unión de planos horizontales y verticales que no tengan gargantas como las cargas se terminarán con una media caña de 5 cm de radio.



### **Embudos de desagües pluviales.**

Se terminarán conformando en planta un receptáculo de forma piramidal truncada, con altura de 30 cm, en los lados de los trapecios, en donde se incrementará la pendiente terminados en concreto.

Sobre los embudos convergerán las aislaciones y cubiertas de terminación detalladas.

Estos receptáculos así formados, quedarán por dentro de la superficie determinada por la junta de dilatación perimetral.

### **Juntas de dilatación de las cubiertas.**

Las juntas de dilatación se ejecutarán en paños no mayores de 25 m<sup>2</sup>. Tendrán la altura total del contrapiso y manto de colocación de la cubierta. Las perimetrales se ubicarán aproximadamente entre 40 y 50 cm del borde interior de las cargas y paramentos en general. Sus bordes estarán perfectamente perfilados y firmes, eliminándose prolijamente al tomarse la junta todo vestigio de suciedad, adherencias, arena, polvo, etc. Para su sellado se emplearán masillas elásticas. La junta elástica tendrá una altura equivalente a la mitad de su ancho, admitiéndose el uso de soportes inertes.

### **Juntas de dilatación.**

Se ejecutarán juntas de dilatación en los lugares indicados en los planos y que interesarán estructuras de hormigón armado, cubiertas, cielorrasos, etc.

En las azoteas y encuentros de estructuras con juntas de dilatación se ejecutarán protecciones de chapas de zinc según plano a efectos de evitar filtraciones de agua. Las mismas continuarán en forma de perfiles metálicos en las juntas verticales.

En pisos y muros, tanto interior como exteriormente, las juntas se sellarán con masillas elásticas a base de poliuretano del tipo "Sikaflex" aplicada a pistola.

Los bordes de las juntas deberán estar correctamente perfilados, exentos de partes flojas y absolutamente limpios, protegiéndose los bordes con cinta adhesiva durante la aplicación del mordiente, el sellado y alisado de la misma.

Se podrá emplear placas de poliuretano expandido o espuma de poliuretano como soporte de la ejecución de las juntas. Se mantendrá la relación de dimensiones en que la profundidad sea la mitad del ancho, con un valor mínimo de profundidad de 1 cm.

Para su preparación y aplicación se observarán las prescripciones de la firma fabricante. Teniendo en cuenta de que por tratarse de juntas a la vista, no se admitirán imperfecciones en su aplicación, debiendo presentar el contratista un detalle de las mismas, para su aprobación, previo a la ejecución de los trabajos.

### **Garantía.**



El contratista garantizará por escrito la calidad de los materiales a utilizar y la correcta aplicación de los mismos en obra, debiendo proceder a colocarlos por sí o por medio de subcontratistas, previamente aceptados por la Inspección. Esta autorización no exime al contratista por la responsabilidad que le cabe por la correcta aplicación del techado a ejecutar que se contrata, y que deberá garantizar por el término de diez años y por escrito.

El contratista deberá comunicar a la Dirección la terminación de cada etapa de tratamiento a ejecutar a la cubierta, verificando la misma los trabajos y materiales a emplearse.

### **Especificaciones del techado asfáltico.**

#### **Condiciones generales.**

El personal de los trabajos será especialmente competente en el tipo de tareas que se le encomiende. Durante la ejecución de las mismas actuará bajo las órdenes de un encargado o capataz idóneo que deberá estar en forma permanente en obra.

Los trabajos se ejecutarán de modo tal que permitan obtener obras completas, prolijas y correctamente ejecutadas tanto funcional como estéticamente. El contratista deberá tomar todas las providencias del caso para alcanzar este objetivo, aunque tales providencias no estén específicamente mencionadas en la documentación contractual.

Deberá señalar con suficiente antelación toda cláusula, estipulación, diseño u orden que se oponga o desvíe del referido objetivo.

Los trabajos deberán resultar completos y adecuados a su fin. En consecuencia el contratista deberá incorporar a ellos todo lo necesario para conseguirlo, aunque no estén especificados. Los materiales, dispositivos, trabajos, etc., no especificados pero que sean necesarios, serán del tipo, calidad y características equivalentes y compatibles con las especificadas y existentes.

No se efectuarán trabajos en condiciones climáticas que puedan afectar la calidad de las obras o las actividades que se desarrollan en el edificio.

#### **Materiales.**

Serán de la mejor calidad en su tipo. Los que normalmente se abastecen envasados, serán mantenidos en ellos con los cierres y rótulos originales hasta el momento de su uso. Los materiales que no posean marcas o señales de identificación se almacenarán en condiciones de poder identificarlos, hasta tanto la Dirección de Obra los haya aprobado.

El almacenamiento diferenciado se mantendrá hasta el momento mismo de su uso para aquellos materiales que se abastezcan en distintos tipos de una misma especie genérica, como ocurre con los asfaltos. Los materiales deben almacenarse en condiciones tales que sus propiedades no se degraden. El contratista deberá demostrar en todos los casos el origen de los materiales.

#### **Disposición general del techado.**



El techado se integrará con una membrana impermeable de asfalto con alma de aluminio de 4,5 mm de espesor, adherida a la base, previo limpiado e imprimación de la misma, con pintura asfáltica o a través del soldado, la cual será protegida por un recubrimiento de mortero liviano. En todos los casos se seguirán atentamente las indicaciones de los fabricantes.

En los casos de cubiertas inaccesibles la membrana llevará incorporada una lámina de aluminio superior reflectante. La misma será de marca reconocida tipo "Lamiplast" o similar, debiendo el contratista en todos los casos contar con la previa autorización y aprobación de la Dirección de Obra en cuanto al tipo de membrana a utilizar.

La membrana impermeable y su protección recubrirán todas las superficies horizontales, las bases fijas y las superficies verticales contra los parapetos.

#### Prueba hidráulica de la membrana.

Cada uno de los paños en que se dividirá la cubierta será probado hidráulicamente una vez completada la membrana y antes de construir la capa de protección. Para ello se taponarán los desagües del paño en ensayo y se inundará el mismo con la máxima altura de agua que permitan los cordones de separación entre paños. La altura del agua no podrá ser inferior a 8 centímetros. El ensayo se prolongará no menos de ocho horas.

Durante su realización se mantendrá una guardia permanente para destapar los desagües en caso de filtración.

#### Desagües.

En la zona de desagües, se tendrá especial cuidado en la colocación de las membranas, tratándose la misma como una estructura independiente y a la vez reforzada.

#### Carpeta de protección.

Todas las superficies de las membranas deberán quedar protegidas contra la acción del sol y del aire. Los dispositivos de protección deberán actuar además como elementos de soporte en los casos en que la membrana tienda a desplazarse por deformación viscosa, como en los casos que esté aplicada sobre superficies inclinadas o verticales.

La presentación de mortero deberá presentar una vez terminada, una superficie bien nivelada con pendiente hacia los embudos.



---

## **V - CARPINTERIA METALICA Y HERRERIA**

- 1 - TRABAJOS INCLUIDOS**
- 2 - NORMAS**
- 3 - PLANOS DE EJECUCION Y TOLERANCIA**
- 4 - TRABAJOS CONFORME A SU FIN**
- 5 - MUESTRAS**
- 6 - MATERIALES Y TECNOLOGIA**
- 7 - HERRAJES**
- 8 - MARCOS DE PUERTAS, VENTANAS, PAÑOS FIJOS, ETC.**
- 9 - PASAMANOS Y BARANDAS**



## **V - CARPINTERIA METALICA Y HERRERIA**

### **1 - TRABAJOS INCLUIDOS.**

Se incluyen en el presente capítulo las especificaciones relativas a la provisión, colocación y terminación de los elementos de carpintería metálica y herrería detalladas en los planos de proyecto. Comprende específicamente los siguientes rubros:

- Marcos para puertas metálicas y de madera y sus insertos, grapas, etc.
- Puerta metálicas, incluyendo sus herrajes. Portones.
- Ventanas.
- Pasamanos y parantes de barandas para escaleras, defensas, etc.
- Rejillas.

### **2 - NORMAS.**

Los materiales y procedimientos constructivos deberán respetar las normas IRAM. En caso de inexistencia o insuficiencia de dichas normas, se utilizarán con carácter supletorio las prescripciones ASTM.

### **3 - PLANOS DE EJECUCION Y TOLERANCIAS.**

Con anterioridad no menor a veinte (20) días de la fecha en que deba iniciarse la construcción en taller de los elementos, el contratista deberá obtener por medición directa todas las medidas necesarias conforme a obra, y someter a la aprobación de la Dirección de Obra los correspondientes planos de taller, planillas en escala 1:20 y detalles en 1:1

Los planos serán confeccionados: original en papel vegetal y Autocad.12, con formato y carátula igual a los de la Dirección de Obra; seis copias heliográficas para la aprobación.

Los planos de taller indicarán las tolerancias de ejecución de los elementos de la carpintería, que serán los siguientes:

- Tolerancia en el laminado, doblado y agujereado de los perfiles de chapa de acero doblada-0,1 mm.
- Tolerancia en las dimensiones lineales de cada elemento - 1 mm.
- Tolerancia en las dimensiones relativas (ajuste) de los elementos móviles y fijos - 0,5 mm.
- Tolerancia de escuadría por cada metro de diagonal de paños vidriados - 0,5 mm.
- Tolerancia de flechas en jambas y dinteles de marcos en los paños vidriados - 1mm.

### **4 - TRABAJOS CONFORME A SU FIN.**

El contratista deberá ejecutar los trabajos conforme a su fin, verificando la resistencia de grampas y demás elementos estructurales siendo responsable por el cálculo, diseño y buen comportamiento de los mismos, tanto en lo que se refiere a los elementos en sí como a las partes estructurales que los soportan.

El contratista deberá replantear y medir cada uno de los vanos ya construidos en los que habrán de colocarse elementos de carpintería. Medición de la que será exclusivo





responsable. Deberá consecuentemente reponer los elementos de carpintería que no se adapten correctamente, aunque los mismos hubieran sido aprobados por la Dirección de Obra.

Deberá asimismo revisar y re proyectar llegado el caso, cuando confeccione los planos de taller, los detalles, sistemas de cerramiento, etc., a fin de asegurar bajo su responsabilidad, la hermeticidad y buen funcionamiento de los elementos a proveer.

El contratista será responsable del perfecto funcionamiento de los elementos de carpintería que fabrique, aún cuando los vanos no coincidieran exactamente con las medidas indicadas en los planos o se hubieran deslizado errores en el proyecto. En todos los casos en que se proponga introducir modificaciones en el diseño original, deberá obtener previamente y por escrito la aprobación de la Dirección de Obra.

## 5 – MUESTRAS

El contratista deberá presentar para aprobación de la Dirección de Obra, no menos de veinte (20) días antes de que deba iniciarse la construcción en taller de los elementos de carpintería según Plan de Trabajos, dos muestrarios completos que contendrán los siguientes elementos:

- Chapa de hierro doblada de la conformación y tipos que se utilizarán en la composición de la carpintería a construir con sus correspondientes tratamientos de pintura, aislación de asfalto, arena, grapas y demás elementos zincados o cadmiados.
- Tornillos de diversos tipos y metales, bulones con sus correspondientes arandelas, tuercas y contratueras, hierros ángulo, planchuelas, refuerzos de diversos tipos, elementos especiales de fijación, etc.
- Insertos, sea del tipo de broca o de disparo.
- Herrajes, cerraduras, balancines y sus elementos de sujeción.

El contratista deberá presentar las muestras acompañadas por los planos de taller y de planillas e indicaciones que se especifican en el presente pliego. El costo de los elementos de muestra se considerará incluido en el precio de ejecución de los trabajos.

Uno de los muestrarios de elementos aceptados quedará en la oficina de la Dirección de Obra y servirá de referencia para la apreciación y recepción por comparación de los elementos fabricados que se reciban en la obra. El restante será devuelto al contratista, y cumplirá similar función.

### Elementos de muestra.

El contratista instalará en el sitio que indique la Dirección de Obra tramos de muestra, constituido por un marco y una puerta que indique la Dirección.

Los elementos utilizados en el tramo de muestra se podrán considerar definitivamente incorporados a la obra si estos son aprobados por la Dirección de Obra, los que, una vez aprobados, se tomarán como patrón de comparación para decidir respecto de la recepción de los tipos de carpintería similares que se coloquen en el resto del edificio. El contratista deberá desmontar, reejecutar y reinstalar el tramo de muestra tantas veces



como la Dirección lo indique, si esta entendiera que no ofrece la calidad y terminación especificada, hasta lograr una terminación aceptable.

Las demoras originadas por los rechazos que mereciera el tramo de muestra, no serán en ningún caso causal de ampliación del plazo contractual. No se podrá iniciar la construcción de elementos, si previamente no han sido aprobados los tramos de muestra.

#### Inspecciones.

La Dirección de Obra efectuará las siguientes inspecciones:

- En el taller del proveedor. De los materiales, de la marcha del trabajo y la ejecución. Debiendo el proveedor solicitar aprobación de los elementos fabricados previo al tratamiento antióxido.

- En obra. A la recepción, al presentarla en su posición y al fijarse en forma definitiva y aprobación final.

La aprobación en taller no invalida la posibilidad de rechazo en obra.

## **6 - MATERIALES Y TECNOLOGIA.**

Los materiales a emplear en los distintos elementos y miembros componentes de las estructuras a que se refiere este apartado, se ajustarán en cuanto a calidad, tecnología y detalles de ejecución a lo que se prescribe en los incisos siguientes:

#### Luces de aberturas.

Todas las dimensiones de las estructuras serán verificadas en la obra.

#### Calidad de las chapas.

Las chapas a utilizar en la confección de los elementos de carpintería serán de acero doble decapadas, nueva, de espesor uniforme, calibres B.W.G. N° 14, 16, 18 y 20. Siempre coincidentes con las indicaciones de planos o de estas indicaciones.

No se permitirá el uso de chapas añadidas en secciones intermedias de su longitud, salvo en los casos de perfiles de chapa doblada de longitud superior a los 3,50 metros.

#### Trabajo de las chapas.

Antes de dar comienzo al trabajado de las chapas, se verificará escrupulosamente su limpieza y estado perfectamente plano.

En caso contrario se deberá proceder a su enderezado y rectificación mediante dispositivos a rodillo, o bien con martillo estirado en frío. En este último caso deberá hacerse desaparecer las marcas de martillo mediante piedra esmeril y terminado a lima.

#### Agujeros en las chapas.

Los agujeros en las chapas podrán ser de dos tipos: a) totalmente perforadas en taller; b) marcados en taller. En ambos casos deberá utilizarse exclusivamente matrices especialmente fabricadas. Para los orificios marcados se emplearán matrices de



recorrido limitado, de modo que se produzca el corte de la chapa en el perímetro establecido, pero se evite la expulsión del material, el que deberá quedar retenido en la pieza de tal modo que forme una tapa, expulsable solamente con un golpe dado con herramientas adecuadas. En todos los casos los bordes de los agujeros deberán ser netos y la chapa no deberá presentar flexión en los mismos.

#### Soldaduras.

No se permitirán soldaduras a tope ni autógenas, ni costuras por puntos. Deberán utilizarse exclusivamente soldaduras de arco eléctrico en cordones de 3 cm distanciadas entre sí 10 cm, con material de aporte de calidad superior a la chapa utilizada.

Los bordes de las chapas a soldar deberán biselarse a 45° de un solo lado, formando soldaduras en "V". Entre ambos bordes se dejará una luz de 1 mm. a fin de que penetre al material de aporte. La superficie deberá determinarse luego mediante pulido a piedra esmeril y acabado con lima. La ejecución de las soldaduras se hará respetando las normas IRAM.

#### Aislación interna.

En el interior de los marcos en general, puertas y demás sitios que indiquen los planos y estas especificaciones, se aplicará una aislación anticorrosiva que tendrá a la vez finalidad de amortiguar sonidos de las chapas, ante eventuales persecuciones y golpes debido a contactos de puertas y objetos u originados por actividades y uso de los locales.

El tratamiento consistirá en: a) doble mano de pintura antióxido y anticorrosiva. b) Al ser incorporados a obra serán totalmente llenados los marcos con mortero de cemento.

Se controlará con sumo cuidado el perfecto llenado de los marcos, a fin de evitar oquedades que obliguen a un desmontaje y reinstalación del elemento en cuestión. Situación que de producirse estará a cargo y costo del contratista.

#### Pintura.

Responderá a las prescripciones establecidas en el capítulo de pinturas del presente pliego. Se destaca aquí especialmente el conjunto de operaciones de tratamiento y protección a ejecutar en taller sobre las partes metálicas, consistente en un arenado y un tratamiento antióxido, tanto en las partes vistas como ocultas, consistente en pinturas antióxido de marca reconocida al 50 % al cromato de zinc.

El contratista deberá extremar las precauciones para evitar el daño de la protección durante el transporte y colocación de los elementos en su ubicación definitiva. La calidad de las pinturas se controlará a solicitud de la Dirección de Obra por análisis en laboratorios oficiales o privados que se indicarán. El costo de tales análisis estará a cargo del contratista.

#### Empaquetaduras y sellados.

Se utilizará empaquetadura del tipo sintético aplicada a pistola en los siguientes sitios:



- En las lengüetas de ajuste con el hormigón y en las partes superior e inferior de los elementos.
- En los contactos de las aberturas que van contra columnas de hormigón.

El contratista deberá someter a la aprobación de la Dirección de Obra muestras y ensayos del material, especificando particularmente su inalterabilidad a los agentes atmosféricos, la variación de su viscosidad con el tiempo luego de su aplicación, y los efectos que sobre la viscosidad y el volumen de dicho material tienen los cambios de temperatura. La aprobación del material por parte de la Dirección de Obra no subroga la responsabilidad del contratista en lo que se refiere a la hermeticidad de las juntas de aberturas instaladas "in situ".

## 7 - HERRAJES

Construidos en:

- Una aleación de "bronce platil" de acabado mate, conforme a los esquemas que más adelante se indican. La aleación deberá contener la siguiente composición aproximada:
  - níquel 8 %
  - cobre 50 %
  - zinc 40 %
  - estaño 2 %
- Acero inoxidable, acabado mate, calidad 18/8/304.
- De hierro.

### Pomelas.

Serán de hierro laminado en las medidas que indique la planilla de carpintería. Irán atornilladas a la carpintería en la parte de abrir. Soldadas en el marco.

### Bisagras a munición.

Serán de hierro pulido de 102 x 102 mm, con 4 arandelas a munición, salvo indicación en contrario en planillas y planos. Serán fijadas al perfil mediante 4 tornillos por ala de 6 mm de diámetro. Las dos alas serán embutidas.

### Fichas.

Serán formadas por planchuelas de 30 x 4,75 mm. se fijarán al perfil mediante tornillos de hierro de cabeza frezada o remachadas según se indique oportunamente. Los pernos tendrán cabeza redonda chata y serán soldados o remachados a la ficha, salvo indicación en contrario en las planillas y planos.

### Cerraduras de doble cilindro.

Serán del tipo "Yale G.H." o similares con cilindros de bronce y la terminación del frente será de acuerdo a la terminación del doble balancín. Llevará picaporte con pestillo partido.

### Picaportes.

Serán del tipo "Yale" o similar, reforzados con pestillo partido. Su colocación se hará en casos especiales que se indiquen.



#### Cerraduras comunes.

Tendrán picaporte de hierro de una sola pieza, caja cerrada pintada y juego de llaves correspondientes.

#### Manijas para puertas.

Serán ambas a balancín debiéndose prolongar el núcleo de hierro hasta el interior del balancín, tipo sanatorio pesado. El núcleo de todas las manijas será de hierro trafilado. Los bocallaves para las cerraduras comunes serán de bronce niquelado, redondas, siendo fijadas las mismas con dos tornillos del mismo metal.

#### Pasadores disimulados.

Se colocarán en todas las aberturas o bisagras verticales de dos o más hojas. Para las ventanas serán del sistema articulado. En las puertas el pasador superior será articulado y el inferior de empuje llevará además entre éste y el perfil del montante, una lámina de acero para frenar su recorrido. La espiga redonda de ambos pasadores pasará por una planchuela de 2,5 x 4,75 mm, fijados a los travesaños de la puerta, los cuales tienen por fin asegurar que la puerta no tenga ningún movimiento una vez cerrados los pasadores.

La fijación de los pasadores de planchuela a los montantes se hará mediante tornillos roscados de cabeza chata, los cuales trabajarán dentro de las ranuras o debajo, hechos expresamente en cada pasador.

En cuanto a la colocación de la caja de falleba embutida dentro del montante, el movimiento del pasador articulado, se colocarán a diferentes alturas para evitar cualquier rozamiento.

#### Falleba embutida - Aldabas.

Será del tipo reforzado. La caja y los pasadores irán embutidos en los perfiles. La espiga redonda de los pasadores será guiada a través de una planchuela de 25 x 4,75 mm, soldada en la parte superior e inferior con la hoja.

En el dintel y umbral se soldarán escuadras para recibir pasadores.

Las aldabas serán de metal blanco, bronce niquelado, platil. Las que se indiquen para ventanas serán fundidas de bronce, siendo las manijas de una sola pieza, formando estas un estilo o conjunto dentro de un mismo ambiente.

## **8 - MARCOS DE PUERTAS, VENTANAS, PAÑOS FIJOS, ETC.**

La totalidad de los marcos metálicos serán según se describe a continuación:

#### Forma de construcción.

Los marcos de puertas y ventanas estarán constituidos por un perfil de chapa calibre B.W.G. N° 16 ó 18 doblada, de la forma indicada en planos.



El interior de los marcos se recubrirá con pintura antióxido y luego serán llenados con mortero de cemento.

#### Desagües forzados.

Se construirán desagües forzados en el perfil en contacto con los umbrales de puertas y ventanas, al fin de evitar acumulaciones peligrosas de humedad.

#### Complementos.

Complementando las especificaciones se establecen a continuación otras que serán de aplicación, con carácter general, a todos aquellos elementos que tengan relación con los herrajes siguientes:

- Bocallaves y rosetas.

Las bocallaves y rosetas en correspondencia con cerradura, como asimismo las rosetas tapajuntas para manijas, serán en todos los casos de metal fundido macizo en un único espesor e igual composición a la establecida en 7.

- Llaves.

Se proveerán tres llaves para cada cerradura. Dichas llaves se proveerán con discos metálicos con estampado de dos números. Uno de ellos correspondientes a la numeración propia de cada llave y el otro al inventario. Las características y tamaños de dichos números serán fijados oportunamente por la Dirección de Obra al contratista, a cuyo cargo estará el mencionado estampado.

Las llaves prescritas no llevarán leyenda alguna. Serán de las dimensiones adecuadas, con dimensiones suficientes para grabar los números citados.

Además, para cada sector del edificio, y según indicaciones que impartirá oportunamente la Dirección, las correspondientes llaves serán unificadas en cuanto a sus características con relación a la clave de la cerradura, con el objeto de establecer sistemas "maestros" parciales o totales, operables por una llave general de intendencia.

- Grapas.

Para amurar en mampostería, contrapiso, etc. Se colocarán grapas c/0,70 m como máximo. Serán de chapa de 4 mm de espesor y de 10 cm x 2,5 cm, soldada al marco y su extremo libre cortado como cola de golondrina.

- Contravidrios.

De tubo de hierro o chapa doblada, cortados a 45° en los extremos, sin uniones intermedias.

### **9 - PASAMANOS Y BARANDAS.**

Se ejecutarán todos los tramos cuya ubicación, tipo, dimensiones y diseños se consignen en los planos.

Aquellos que se exijan en caños de hierro se ejecutarán según diseños indicados en los planos.

Los encuentros de largueros con parantes, como así también los correspondientes a cambios de dirección de largueros, deberán ejecutarse con suma prolijidad, esmerilando



**GOBIERNO DE LA PROVINCIA DE SALTA  
MINISTERIO DE EDUCACIÓN, CULTURA, CIENCIA Y TECNOLOGÍA  
SECRETARÍA DE ADMINISTRACIÓN Y CONTROL DE PROCESOS  
U.C.E.P.E.**



---

los filetes de soldadura, de manera que estos establezcan una perfecta identificación de las curvas resultantes de los encuentros y a la vez que posean una sección constante. No se admitirá el empleo de enduídos para corregir defectos de los mencionados encuentros.





---

## **VI - CARPINTERIA DE MADERA**

- 1 - GENERALIDADES**
- 2 - EJECUCION DE LOS TRABAJOS**
- 3 - MADERAS**
- 4 - PUERTAS PLACAS**
- 5 - ZOCALOS**
- 6 - ARMARIOS Y MUEBLES**
- 7 - CAJONES, BANDEJAS Y TABLAS DE EXTENSION**
- 8 - HERRAJES**
- 9 - SUPERFICIES Y TERMINACIONES**





## **VI - CARPINTERIA DE MADERA**

### **1 - GENERALIDADES.**

Los trabajos incluidos en el presente ítem, consisten en la ejecución completa y colocación de todas las estructuras de carpintería de madera, según tipo, cantidades y especificaciones indicadas en la presente documentación, planos y planillas, y estará compuesta de:

- Hojas de puertas y ventanas.
- Muebles, armarios, estantes, etc.

### **2 - EJECUCION DE LOS TRABAJOS.**

El contratista ejecutará las obras de carpintería de taller con sujeción a los planos, planillas de carpintería, a estas especificaciones y a los detalles, los cuales serán ampliados y aclarados en su oportunidad.

Los trabajos se ejecutarán según las reglas del arte y de acuerdo a las órdenes de servicio que se impartirán en su oportunidad.

Las maderas se labrarán con el mayor cuidado, los ensamblajes se harán con esmero, debiendo resultar suaves al tacto y sin vestigio del aserradero y depresiones. Las aristas serán bien rectilíneas y se las redondeará ligeramente matando los filos vivos.

El contratista se proveerá de las maderas secas necesarias para la ejecución de las obras de carpintería.

Durante la ejecución y en cualquier tiempo, las obras de carpintería podrán ser revisadas por la Dirección de Obra. Una vez concluidas y antes de su colocación, estas las inspeccionará, desechando todas las obras que no tengan las formas o las dimensiones prescritas, que presenten defectos en la madera o en la mano de obra, o que ofrezcan torceduras, desuniones o roturas.

No se permitirá el arreglo de las obras de carpintería desechadas sino en el caso de que esto no perjudique la solidez, duración, estética o armonía de conjunto de dichas obras. Se desearán definitivamente y sin excepción todas las obras en las cuales se hubiera empleado o se debiere emplear para corregirlas, clavos, masillas o piezas añadidas en cualquier forma.

Las obras móviles se colocarán de manera que giren sin tropiezo y con un juego mínimo de tres milímetros y de cinco como máximo.

Los herrajes se encastrarán con prolijidad en las partes correspondientes de las obras, no permitiéndose la colocación de las cerraduras embutidas en las ensambladuras. Las cabezas de los tornillos con que se sujetan los forros, contra marcos, etc., deberán ser bien introducidos en el espesor de las piezas.

El contratista deberá arreglar o cambiar a sus expensas toda obra de carpintería que durante el plazo de garantía se hubiere alabeado, hinchado o resecaado.



No se aceptarán las obras de madera cuyo espesor sea inferior o superior al indicado en los planos.

El contratista deberá efectuar todos los trabajos necesarios para dejar en perfectas condiciones de funcionamiento toda la carpintería existente, para lo cual deberá considerar una partida especial dentro del presupuesto para estos trabajos de reparación. Así como también deberá reparar y ajustar los herrajes existentes en las aberturas y en caso de no ser posible considerar su reemplazo por otros nuevos.

### **3 - MADERAS.**

Todas las maderas que se empleen en los trabajos de carpintería estarán bien secas y estacionadas. Carecerán de grietas, nudos o de otros defectos cualesquiera. Tendrán fibra recta, y para evitar alabeos se ensamblarán teniendo presente la situación relativa del corazón del árbol.

### **4 - PUERTAS PLACAS.**

El armazón de estas puertas deberá ser bien construido de acuerdo al detalle respectivo, y en forma tal que resulte en un todo bien resistente a fin de que no se produzcan deformaciones en la estructura y que las chapas no acusen ondulaciones una vez lustradas o pintadas.

Una vez que la estructura resistente esté terminada, se la pasará por rasqueteador especial para aplanarla con toda exactitud, uniformar el espesor y facilitar el encolado sobre él de las chapas de madera terciada. Sobre estas, si así correspondiere, se aplicarán las chapas decorativas, las que deberán ser abiertas en dos o en cuatro, según el ancho del panel, debiendo el vetado acompañarse con toda exactitud. En ningún caso se permitirán uniones incorrectas. Las fibras del terciado y del enchapado deberán correr en sentido normal las unas con respecto a las otras.

### **5 - ZOCALOS.**

Los zócalos serán de la clase de madera y tendrán los espesores y alturas que para cada caso se indica en la planilla de locales. Estarán bien cepillados, se los asegurará con tornillos e irán unido a "inglete" en las esquinas.

Los zócalos del tipo desmontable se deberán construir y colocar ateniéndose al plano de detalles respectivo y a las indicaciones de la Dirección de Obra.

### **6 - ARMARIOS Y MUEBLES.**

El total de los armarios y muebles de madera se ejecutará según las reglas del arte y en un todo de acuerdo con los respectivos planos de detalle, muestras, modelos, estas especificaciones y las órdenes de servicio que al respecto se impartan.

Dentro del plazo que se estipule, el adjudicatario someterá a la aprobación de la Dirección, los planos de detalle de todos los armarios y muebles objeto del contrato. Además presentará dentro del mismo plazo las muestras de todos los elementos que deban emplearse y de los herrajes y accesorios, para su aceptación y aprobación.

### **7 - CAJONES, BANDEJAS Y TABLAS DE EXTENSION.**



Los frentes de los cajones, serán de los espesores y maderas indicados en los detalles respectivos. Los fondos serán de terciado, según determinaciones de los planos y se colocarán dentro de los rebajos del lado del frente y costados y dos tornillos en la parte trasera. El deslizamiento será sobre coliza de viraró, con quías de la misma madera fijadas en forma de hacerlas desmontables y accesibles. El armado será a mallete bien colado y ajustado. Los ángulos esquineros irán redondeados. Todos los cajones llevarán doble tope de madera para regular la entrada.

Las bandejas responderán, en lo que concierne a su construcción, a las especificaciones indicadas para los cajones.

Las tablas de extensión serán de la madera indicada en los planos respectivos. Tendrán guías y colisas de viraró.

#### **8 - HERRAJES.**

Los herrajes y accesorios de metal serán de los tipos y modelos, aleación y baños indicados en cada caso en la planilla de herrajes respectiva que forma parte de este pliego de especificaciones. Responderán también a lo indicado en V.

#### **9 - SUPERFICIES Y TERMINACIONES.**

Los elementos de la carpintería de madera responderán en cuanto a su acabado final y terminación a lo indicado para cada caso en la planilla de locales y pinturas.



---

## **VII - PINTURA**

- 1 - GENERALIDADES**
- 2 - CARACTERISTICAS DE LAS PINTURAS**
- 3 - PARAMENTOS Y CIELORRASOS**
- 4 - LADRILLOS A LA VISTA**
- 5 - HORMIGON A LA VISTA**
- 6 - SUPERFICIES METALICAS Y HERRERIA**
- 7 - SUPERFICIES DE MADERA**



## **VII - PINTURA**

### **1 - GENERALIDADES.**

Los trabajos de pintura se ejecutarán, en general, de acuerdo a estas especificaciones, y en particular deberán ajustarse a las indicaciones que provea el fabricante.

Para tal fin, se utilizarán exclusivamente productos de la mejor calidad y de marca reconocida y aceptada por la Dirección de Obra, debiendo ser llevados a la obra en sus envases originales y cerrados.

Estos envases no podrán ser abiertos hasta tanto la inspección los haya revisado.

En todos los casos es condición indispensable que las superficies que deban recibir pinturas se hallen firmes, secas y limpias. Cuando se indique número de manos será a título indicativo.

Se deberá dar tantas manos como las que requiera un perfecto acabado, a exclusivo juicio de la Dirección de Obra.

### **2 - CARACTERÍSTICAS DE LAS PINTURAS.**

A efectos de determinar el grado de calidad de las pinturas, se tendrán en cuenta además, las siguientes cualidades:

#### Pintabilidad.

Condición de extenderse sin resistencia al deslizamiento del pincel o rodillo.

#### Nivelación.

Las marcas de pincel o rodillo deben desaparecer a poco de aplicadas.

#### Poder cubriente.

Deberán disimular las diferencias e color del fondo con el menor número posible de manos.

#### Secado.

La película de pintura debe quedar libre de pegajosidad al tacto y adquirir dureza adecuada en el menor tiempo posible, según la clase de acabado.

#### Estabilidad.

Se verificará en el envase. En caso de presentar sedimento, este debe ser blando y fácil de dispersar.

### **3 - PARAMENTOS Y CIELORRASOS.**

#### MUROS INTERIORES.

##### Pinturas al látex.

- Limpiar bien la superficie, que debe estar seca, eliminando toda presencia de polvo, hollín, grasitud, aceite, con un cepillo de cerda o lija o con un trapo embebido, según el caso, con agua o aguarrás.
- Verificar el grado de alcalinidad y la presencia de eflorescencias. Eliminarlas si existieran.



- Lijar suavemente y eliminar el polvillo producido.
- Sobre las superficies flojas o levemente entizadas aplicar como fondo una mano de Imprimación Fijadora al Agua. Dejar secar luego 4 horas.
- Si es necesario nivelar imperfecciones, aplicar Enduido Plástico al Agua. Lijar a las 8 horas.
- Aplicar dos o tres manos de pintura al Látex máxima calidad dejando pasar 3 horas entre mano y mano.

#### Otros tipos de pintura.

- En cuanto a la preparación del muro se seguirán las indicaciones anteriores.
- Para la forma de aplicación de la pintura, se deberán atender con suma atención las indicaciones del fabricante.

### MUROS EXTERIORES.

#### Pinturas al látex.

- Limpiar bien la superficie, que debe estar seca, eliminando toda presencia de polvo, hollín, grasitud, aceite, con un cepillo de cerda o lija o con un trapo embebido, según el caso, con agua o aguarrás.
- Lijar suavemente y eliminar cuidadosamente el polvillo. En caso de poseer el revoque un alto contenido de granos de arena en superficie, deberán ser eliminados intensificando el lijado.
- Sobre superficie flojas o levemente entizadas, aplicar como fondo una mano de Imprimación Fijadora al Agua.
- Dar dos o tres manos de Pintura Plástica al Látex, dejando secar por lo menos 3 horas entre mano y mano.

#### Otros tipos de pintura.

- En cuanto a la preparación del muro se seguirán las indicaciones anteriores.
- Para la forma de aplicación de la pintura, se deberán atender con suma atención las indicaciones del fabricante.

### **4 - LADRILLOS A LA VISTA.**

- Limpiar bien la superficie, que debe estar seca, eliminando toda presencia de polvo, hollín, grasitud, aceite, con un cepillo de cerda o lija o con un trapo embebido, según el caso, con agua o aguarrás.
- Verificar el grado de alcalinidad y la presencia de eflorescencias. Eliminarlas si existieran.
- Aplicar dos o tres manos del tipo de pintura - Pintura plástica al látex; Acrílico para exteriores o Acrílico transparente para Exteriores.

### **5 - HORMIGON A LA VISTA.**

- Idem tratamiento de paramentos y cielorrasos en sus diversos tipos de pintura.

### **6 - SUPERFICIES METALICAS Y HERRERIA.**

#### Esmaltes sintéticos.



- Limpiar bien la superficie eliminando el óxido de obra si existiera, grasas, aceites, etc., y todo vestigio de óxido por métodos manuales (lija, viruta de acero, cepillo de alambre, etc.) o mecánicos (arenado, granallado, etc.).
- Lijar suavemente y eliminar cuidadosamente el polvillo.
- Aplicar una mano de fondo Antióxido Sintético de Cromato, dejando secar 2 horas entre manos.
- En caso de nivelar imperfecciones, masillar antes de aplicar el fondo mencionado.
- Aplicar dos manos de Pintura Sintética dejando secar 10/12 horas entre manos.

## **7 - SUPERFICIES DE MADERA.**

### Pinturas o esmaltes sintéticos.

- Limpiar bien la superficie, que debe encontrarse seca, eliminando toda presencia de grasitud con un trapo embebido en aguarrás. Dejar secar.
- Lijar suavemente en el sentido de las vetas, utilizando el papel de lija adecuado para evitar rayaduras y luego eliminar el polvillo resultante.
- Aplicar una mano de fondo blanco para madera y dejar secar 24 horas.
- Lijar suavemente toda la superficie con papel de lija de grano fino y luego eliminar el polvillo resultante.
- Aplicar tres manos de Pintura Sintética dejando secar 10/12 horas entre manos.

### Barniz.

- Limpiar bien la superficie, que debe encontrarse seca, eliminando toda presencia de grasitud con un trapo embebido en aguarrás. Dejar secar.
- Lijar suavemente en el sentido de las vetas, utilizando el papel de lija adecuado para evitar rayaduras y luego eliminar el polvillo resultante.
- Aplicar, en caso de maderas de vetas o poros muy abiertos, una mano de Tapaporos, frotando luego con arpillera en sentido transversal de las vetas para eliminar los excedentes, dejando secar como mínimo 24 horas.
- Aplicar como fondo una mano de "barniceta" (2 partes de barniz y 1 de aguarrás).
- Lijar suavemente toda la superficie con lija fina y eliminar luego el polvillo resultante.
- Aplicar tres manos de Tinta de Lustre, en caso de desear color a la madera, o Barniz Marino, según el acabado que se desee, dejando secar 8 horas entre manos y lijando si transcurren más de 24 horas entre ellas.



---

## **VIII - VIDRIOS**

- 1 - GENERALIDADES**
- 2 - ESPESORES MINIMOS**
- 3 - CARACTERISTICAS Y CONDICIONES**
- 4 - FORMA DE COLOCAR**
- 5 - ESPEJOS**





## **VIII - VIDRIOS**

### **1 - GENERALIDADES.**

Serán de la clase y tipo que en cada caso se especifican en las planillas de carpintería. Estarán bien cortados, y siendo la "línea de agua" paralela al piso, tendrán aristas vivas y serán de espesor regular.

### **2 - ESPESORES MINIMOS.**

Cristales y vítreas.....	4 mm
Vidrio armado.....	5 mm
Vidrio triple.....	4 mm
Vidrio simple .....	2 mm

### **3 - CARACTERISTICAS Y CONDICIONES.**

Los cristales y vidrios estarán exentos de todo defecto y no tendrán alabeos, manchas, picaduras, burbujas u otras imperfecciones y se colocarán en la forma que indique la Dirección de Obra.

Serán cortados con la mayor exactitud posible, dejando un vacío mínimo con las aberturas para evitar su rotura por dilatación.

### **4 - FORMA DE COLOCACION.**

La colocación de los vidrios será hecha de forma que el contorno de la abertura y en toda su extensión se aplicará una capa de masilla al aceite o elastomérica sobre la cual se colocará el vidrio presionándolo en todo su perímetro, rellenando bien las hendiduras que quedaran entre el vidrio y la carpintería o herrería.

### **5 - ESPEJOS.**

Los espejos serán biselados de 5 mm de espesor y tomados con orejas de bronce platil a los marcos de madera.



---

## **IX - INSTALACION SANITARIA**

- 1 - GENERALIDADES**
- 2 - PLANOS Y TRÁMITES**
- 3 - INSPECCIONES Y PRUEBAS**
- 4 - MATERIALES**
- 5 - INSTALACION COMPLEMENTARIA CONTRA INCENDIO**



## **IX - INSTALACION SANITARIA**

### **1 - GENERALIDADES.**

Los trabajos se efectuarán en un todo de acuerdo con los Reglamentos de Obras Sanitarias de la Nación, con los planos proyectados, estas especificaciones y a la completa satisfacción de la Dirección de Obra.

### **2 - PLANOS Y TRÁMITES**

Planos: El contratista confeccionará en tela y por duplicado los planos reglamentarios que, previa conformidad de la Dirección de Obra, someterá a la aprobación de D.G.O.S., así como cuanto croquis, plano de modificación y/o plano conforme a obra sea necesario realizar hasta obtener la aprobación final de la institución mencionada.

Trámites y pago de derechos: El contratista tendrá a su cargo la realización de todos los trámites ante la repartición que corresponda, para obtener la aprobación de los planos, solicitar conexiones de agua, cloacas y pluviales. Gestionar inspecciones reglamentarias y cuanta cuestión sea necesaria para obtener el Certificado Final expedido por la D.G.O.S.

El pago de los derechos por aprobación de planos, conexiones de agua, cloaca, etc., serán considerados e incluidos por el contratista en la Oferta del precio de la obra.

### **3 - INSPECCIONES Y PRUEBAS.**

Además de las inspecciones y pruebas reglamentarias que deban efectuarse, el contratista deberá practicar en cualquier momento esas mismas pruebas e inspecciones u otras que la Dirección de Obra estime conveniente, aún en los casos que se hubieran realizado con anterioridad. Estas pruebas no lo eximen de la responsabilidad por el buen funcionamiento posterior de las instalaciones.

Todas las cañerías de cloaca y pluviales serán sometidas a la prueba de tapón, para comprobar la uniformidad interior y la ausencia de rebarbas, y a una prueba hidráulica. Las cañerías de agua fría y caliente en general se mantendrán cargadas a la presión natural de trabajo durante tres (3) días continuados como mínimo antes de taparlas. En lo posible y si las circunstancias de obra lo permiten, las cañerías de agua caliente serán sometidas a pruebas de funcionamiento a la temperatura de trabajo.

### **4 - MATERIALES.**

El material empleado será de la más alta calidad de acuerdo con lo indicado en las especificaciones técnicas. El contratista deberá preparar un tablero conteniendo muestras de todos los materiales a emplearse. En los casos en que la Dirección de Obra lo considere necesario, se describirán en memorias acompañadas de folletos y prospectos ilustrados. Todos los materiales serán del tipo aprobado por "O.S.N."

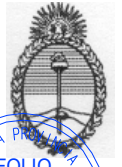
### **5 - INSTALACION COMPLEMENTARIA CONTRA INCENDIO.**

El contratista realizará la instalación completa contra incendio, la que se ajustará en un todo a la Reglamentación del Cuerpo de Bomberos de la Policía de Salta, el que dará su aprobación al proyecto definitivo, otorgando la habilitación final correspondiente.

En el caso de ser necesario realizar un sistema de prevención contra incendios, a base de distribución en pisos de cañerías de agua para este fin, aparte de los extinguidores, los



**GOBIERNO DE LA PROVINCIA DE SALTA  
MINISTERIO DE EDUCACIÓN, CULTURA, CIENCIA Y TECNOLOGÍA  
SECRETARÍA DE ADMINISTRACIÓN Y CONTROL DE PROCESOS  
U.C.E.P.E.**



---

tanques de reserva serán de destino mixto, es decir, atenderán las bocas de incendio previstas en pisos, para lo cual se deberá optar por un colector similar al indicado en plano de azotea.



---

## **X - INSTALACION DE GAS**

- 1 - GENERALIDADES**
- 2 - CUMPLIMIENTO DE NORMAS Y REGLAMENTACIONES**
- 3 - PLANOS**
- 4 - MUESTRAS**
- 5 - INSPECCIONES**
- 6 - MATERIALES**
- 7 - PERSONAL**



## **X - INSTALACION DE GAS**

### **1 - GENERALIDADES.**

#### Descripción de los trabajos.

Comprende la ejecución de todos los trabajos, provisión de materiales y mano de obra especializada para ejecutar las instalaciones que se detallan en las Especificaciones Técnicas Particulares y planos correspondientes, como también trabajos que sin estar específicamente detallados, sean necesarios para la terminación de las obras de acuerdo a su fin y en forma tal que permitan liberarlas al servicio íntegramente y de inmediato a su recepción.

Estas especificaciones, las especificaciones técnicas particulares y los planos que las acompañan son complementarios y lo especificado en uno de ellos, debe considerarse como exigido en todos. En caso de contradicciones, regirá lo que establezca la Dirección de Obra.

### **2 - CUMPLIMIENTO DE NORMAS Y REGLAMENTACIONES.**

Las instalaciones deberán cumplir en cuanto a ejecución y materiales, además de lo establecido en estas especificaciones, en las especificaciones técnicas particulares y planos correspondientes, con las Reglamentaciones vigentes al momento de ejecución de Gas del Estado.

### **3 - PLANOS.**

Los planos indican de manera general, la ubicación de cada uno de los elementos principales y accesorios, los cuales podrán instalarse en los puntos prefijados o trasladarse buscando en obra una mejor distribución de recorrido o una mejor eficiencia y rendimiento. Todos estos trabajos, en cuanto no varíen las cantidades, podrán ser exigidos, debiendo el contratista satisfacerlos a su exclusivo cargo.

### **4 - MUESTRAS.**

El contratista deberá presentar antes de la ejecución de los trabajos, un tablero conteniendo muestras de los elementos a emplear en las instalaciones (caños, llaves de paso, accesorios, etc.) indicando las marcas y características de los mismos, para su aprobación.

### **5 - INSPECCIONES.**

El contratista ejecutará las pruebas reglamentarias de las instalaciones que exija Gas del Estado, debiendo comunicárselo a la Dirección de Obra con la anticipación debida, a los efectos de verificar los resultados. Independientemente, la Dirección de Obra podrá exigir, si lo estima necesario, pruebas parciales o totales para lo cual el contratista aportará los elementos necesarios para su realización.

### **6 - MATERIALES.**

Los materiales a utilizar serán de la más alta calidad de acuerdo a lo indicado en las especificaciones técnicas y planos de proyecto.

### **7 - PERSONAL.**



**GOBIERNO DE LA PROVINCIA DE SALTA  
MINISTERIO DE EDUCACIÓN, CULTURA, CIENCIA Y TECNOLOGÍA  
SECRETARÍA DE ADMINISTRACIÓN Y CONTROL DE PROCESOS  
U.C.E.P.E.**



---

El contratista sume el carácter de Empleador de todo el personal que se utilice en la obra, siendo en consecuencia responsable por el cumplimiento de las leyes que rigen al respecto. Es atribución del Director de Obra, el rechazo del personal obrero, técnico y administrativo que considere incompetente o nocivo para la obra.



---

## **XI - INSTALACION ELECTRICA**

- 1 - ENTRADA GENERAL**
- 2 - ALIMENTADOR PRINCIPAL**
- 3 - TOMA A TIERRA**
- 4 - TABLERO PRINCIPAL Y SECCIONAL**
- 5 - ARTEFACTOS**
- 6 - INSTALACION TELEFONICA**
- 7 - INSTALACION DE T.V.**





## **XI - INSTALACION ELECTRICA**

### **1 - ENTRADA GENERAL.**

La instalación se deberá ajustar a las normas IRAM y a la Reglamentación Municipal vigente y de otro orden aplicable.

Se verificará la entrada actualizando la misma según requerimientos que surjan del cálculo de la instalación.

### **2 - ALIMENTADOR PRINCIPAL.**

Desde la entrada general se llevará el ramal de alimentación que corresponda a la Obra, hasta el tablero general de la misma. El cable de la sección que resulte más el cable desnudo se alojará bajo caño embutido.

### **3 - TOMA A TIERRA.**

En lugar a determinar en obra, se instalará una toma a tierra construida por una jabalina tipo Copperweld, alojada a la profundidad de la segunda napa de agua e interconectado con la barra de hierro del tablero general con cable de cobre desnudo.

La perforación será encamisada con caño de PVC u hormigón centrifugado de 50 mm y constará de la correspondiente cámara de inspección normalizada.

Llegará a una profundidad que permita obtener una resistencia no menor de 5 Ohm.

### **4 - TABLERO PRINCIPAL Y SECCIONAL.**

Las cajas de los tableros serán normalizados y deberán cumplir con las siguientes especificaciones:

- Serán a prueba de polvo y goteo. Puerta bisagra con brida y burlete. Cierre a falleba, doble aletado en todo su perímetro.
- Caja, puerta y soportes en chapa N° 16 con terminación de brida, soportes y bulonerías zincadas.
- Los tableros se construirán con material de plaza SIMES, EMA, etc. Las llaves termomagnéticas cumplirán con las normas DIN.

### **5 - ARTEFACTOS.**

Los artefactos de iluminación a utilizar en los distintos locales deberán ser sujetos a la aprobación de la Dirección de Obra, para lo cual el contratista deberá presentar un modelo de cada artefacto.

El nivel de iluminación deberá responder en los distintos locales a lo exigido en las normas IRAM Asociación Argentina de Luminotécnica J20-06.

### **6 - INSTALACION TELEFONICA.**

Comprende el tendido de las cañerías, cables y bocas para la conexión del teléfono de acuerdo a planos de proyecto.



## **7 - INSTALACION DE T.V.**

Comprende el tendido de las cañerías, cables y bocas para la conexión de T.V. de acuerdo a planos de proyecto.

### **ACLARACION SOBRE MARCAS.**

Cuando se requiera marca determinada, podrá ofertarse productos de otras marcas. En tales casos, los Oferentes deberán aportar al organismo licitante los elementos de juicio necesarios que permitan a éste comprobar que los bienes ofertados reúnen las características requeridas. Aquellos Oferentes que coticen en su oferta productos de otras marcas a los nominados en la documentación licitatoria, deberán acompañar las especificaciones técnicas y folletos de los mismos a los efectos de demostrar la equivalencia entre lo ofertado y lo indicado en los pliegos. A tales fines, se adjunta en el Pliego de Condiciones Particulares, PLANILLA DETALLE DE MARCAS Y MODELOS – Anexo 21 – que deberá presentarse junto con la documentación requerida en la Carpeta C. En la referida planilla, se consignará para todos los insumos, la marca y modelo que ofrecen, acompañando las especificaciones técnicas y folleteras que permitan efectuar la evaluación de los mismos.

En el supuesto que la Oferta más conveniente no contenga los bienes especificados en la documentación licitatoria, se le otorgará un plazo de 48 horas al oferente pre adjudicatario para que éste consigne si en el presupuesto puede incluir las marcas solicitadas; sin que esto importe una modificación en su Oferta. En caso de no poder incluir las marcas solicitadas por la documentación licitatoria, el Oferente, dentro de igual plazo, deberá realizar el descargo correspondiente fundando la equivalencia del producto ofertado.



---

## PLIEGO DE ESPECIFICACIONES TÉCNICAS PARTICULARES

---

### **OBRA: SUSTITUCION DE NIVEL INICIAL**

**Esc. Nº 4.088 “Dr. Indalecio Gómez”**

**Localidad Molinos - Dpto. Molinos – Provincia de Salta**

---

### **GENERALIDADES**

La presentación de la propuesta implica, por parte del proponente, el conocimiento completo del lugar de las obras, así como también todas las informaciones relacionadas con la ejecución de los trabajos: clima, época, frecuencia, intensidad y características de las precipitaciones pluviales; configuración de suelos, posición y fluctuación de napas subterráneas, etc., medios de comunicación y transportes; reglamentaciones vigentes Nacionales, Provinciales y Municipales, que puedan tener aplicación en la ejecución de las obras; precios y facilidades de conseguir materiales y mano de obra y toda otra circunstancia que pueda influir en el costo, marcha y terminación de las obras, de tal manera que la propuesta sea hecha sobre la base de datos obtenidos por medios propios de información del proponente.

La Contratista no podrá alegar posteriormente causa alguna de ignorancia en lo referente a las condiciones de realización de los trabajos y será la única responsable de los errores u omisiones en que hubiere incurrido al formular su propuesta.

La omisión de algunos ítems, parcial o totalmente, o la no descripción de algunos de ellos en este Pliego o en la Oferta y/o documentación a presentar por el Proponente, no exime a éste de la obligación de su ejecución, de acuerdo a sus fines y según lo detallado en el Pliego.

### **CARACTERÍSTICAS CONSTRUCTIVAS:**

La ejecución de la obra se realizará con el sistema constructivo tradicional, según planos y memoria descriptiva adjunta en los cuales se detallan sectores a intervenir y superficies, la ejecución de los trabajos se realizará según las siguientes características:



## **RUBRO I: TRABAJOS PRELIMINARES**

### **1.1. CARTELES INSTITUCIONAL / DE OBRA**

Se ejecutará estrictamente según el modelo anexo al Pliego de Bases y Condiciones Generales, y respetando las pautas para la aplicación de las marcas: "Ministerio de Educación y Deportes - Presidencia de la Nación". Se colocará en un lugar visible y contará con iluminación en horario nocturno.

Este cartel será complementado por la colocación de otro cartel de obra, referido a la obligación municipal del registro de planos, conteniendo los datos que fija la autoridad administrativa local en materia del otorgamiento de los permisos de obras.

### **1.2. OBRADOR**

#### **1.2.1. INSTALACIONES MÍNIMAS**

El obrador contará, como mínimo, con locales para el sereno, el personal obrero, Dirección e Inspección de Obra. Se deberá contar con depósito de materiales, pañol de herramientas y sanitarios para el personal.

La Oficina para la Dirección e Inspección de Obra, contará con el equipamiento e instrumental que requieran las tareas. Tendrá una superficie mínima aproximada de 9,00 m<sup>2</sup>, con mobiliario para 2 (dos) puestos de trabajo, mesa de reunión para 4 (cuatro) personas y baño químico.

El depósito de materiales será adecuado a las distintas formas de preservación y seguridad de los materiales para la obra, conforme el sistema constructivo propuesto. En principio, no se aceptará acopio de material a cielo abierto, sino exclusivamente en los casos circunstanciales que apruebe la Inspección de Obra.

Las instalaciones sanitarias deben ser higiénicas, y se deben mantener suficientemente limpias, procediendo a desagotarlas periódicamente, evitando que de ella emanen olores.

En ningún caso se podrán utilizar instalaciones existentes; y, en proyectos ubicados dentro de una escuela, bajo ningún concepto el personal de obra podrá ingresar a los baños de alumnos.

Las casillas para depósito, pañol de herramientas y personal/oficina técnica deben estar realizadas prolijamente, mediante un sistema que permita removerlo, en lo posible mediante tableros fenólicos pintado o chapa acanalada, y cubierta con chapa. Se aceptarán otras variantes en la medida que sean prolijas, seguras e higiénicas, que



cumplan las normas vigentes (en particular Ley 19.587 - Higiene y Seguridad en el Trabajo y las normas particulares del gremio de la construcción local), y presenten una imagen aceptable al carácter de una obra pública. Estas variantes y/o alternativas deberán estar debidamente aprobadas por el Inspector de Obra. El organismo nacional de financiamiento podrá requerir modificaciones o cambios e incluso su reemplazo general si, a su solo juicio, no se cumple con estas directivas, impartiendo tales órdenes a través de la Inspección.

### **1.2.2. LUZ DE OBRA Y FUERZA MOTRIZ**

La Contratista tramitará los correspondientes permisos de obtener luz de obra y fuerza motriz, debiendo instalar un medidor y un tablero de obra seguro, con sus correspondientes protecciones (disyuntor diferencial, llaves termo-magnéticas, fusibles, etc.), separado de las instalaciones preexistentes, conectándose directamente a la toma de la compañía proveedora del servicio. Este tablero se ubicará en el obrador.

Las características y potencia del tablero de obra estarán dimensionados según los equipos y herramientas que el sistema constructivo adoptado requiera

En caso que la distancia al área de los trabajos sea grande se deberá disponer de otros tableros móviles.

En ningún caso se admitirá cables tendidos sobre el terreno, por lo cual se debe llevar de modo aéreo al sector de equipos de obra.

La obra deberá estar en todo momento perfectamente iluminada, incluso disponer de un reflector sobre el Cartel de Obra.

Todos los gastos, tanto el pago de derechos como el consumo que provoque esta provisión de fuerza motriz y luz de obra será abonada por el Contratista.

### **1.2.3. AGUA DE CONSTRUCCIÓN**

Igualmente, la Contratista es responsable de obtener el agua de construcción, tramitando las diligencias y realizando las tareas e instalaciones necesarias a tal fin.

Todos los gastos, derechos, sellados u otras erogaciones resultantes de esta provisión, así como los consumos en que se incurran serán a cuenta y cargo de la Contratista.

### **1.2.4. PERSONAL Y SEGURIDAD EN OBRA. VIGILANCIA**

En cuanto al personal del Contratista, se cumplirá en su totalidad lo contemplado en las previsiones de legislación laboral, seguridad e higiene del trabajo.

Para proteger la obra, materiales, equipos, máquinas, etc. de la entrada de personas no autorizadas, vandalismo y hurto, el Contratista proveerá a su cargo, vigilancia de



seguridad, durante todo el desarrollo de los trabajos y hasta la entrega provisoria de la obra.

### 1.3. CERCO DE OBRA

El cercado se adecuará a las dimensiones del terreno y tendrá una dimensión tal que permita incluir el obrador, realizar los movimientos de personal y equipos, contar con una playa de descarga de materiales, y sectores para elaborar morteros y hormigones, además de disponer de suficiente espacio para depositar la tierra vegetal, malezas y otros materiales de deshechos previo a su inmediato retiro de la obra. Este cercado debe ser total y completo, dado que tiene como función garantizar la seguridad de la obra, a la vez que debe evitar que personas ajenas a la obra y/o animales ingresen o atraviesen el área de trabajo.

Contendrá además portones para el ingreso/egreso de materiales y rezagos, situado de manera que no afecte el desarrollo de las actividades educativas en los casos de estar cercanos o linderos a la escuela, y que no genere molestias en el espacio público, debiendo –en caso de ser necesario– contar con banderilleros para señalar los momentos de movimiento de vehículos.

Este cercado se realizará en un material apropiado, de modo prolijo y seguro, conforme a la implantación del terreno, cumpliendo las normas que se establecen en el Código de Edificación del Municipio donde se implantan o, en ausencia de éste, el que regula la actividad edilicia en la ciudad capital de la provincia, no admitiéndose publicidad sobre el mismo.

En los casos que se utilicen madera o aglomerados fenólicos u otro componente similar, el cerco estará pintado de acuerdo a las instrucciones que establezca la Inspección de Obra.

En caso de ser necesario, a fin de evitar dispersión de polvillo, en las implantaciones urbanas o linderas a establecimientos educativos, o cuando la operación de los procedimientos de la obra provoque un impacto ambiental negativo, al cerco de alambre romboidal se acoplará un tejido de polietileno, tipo "media sobra", de 80%, negra o color a definir según convenga.

En ningún caso podrá utilizarse material de rezago, sino que han de utilizarse materiales nuevos y en buen estado, debiendo mantenerse en tales condiciones hasta su retiro por parte de la Contratista, previo a la Recepción Provisional de la Obra.



Supletoriamente, en los casos que no exista una norma específica, el cercado se ajustará a las directivas que oportunamente imparta la Inspección de Obra; para lo cual la Contratista solicitará instrucciones mediante Nota de Pedido, y el Inspector impartirá sus directivas precisas mediante Orden de Servicio.

En todos los casos, en su fijación o colocación, no deberán dañarse los solados ni otras partes de las construcciones y/o estructuras existentes si las hubiere. En los casos que resulte imposible esta condición, la Contratista deberá proponer la solución correspondiente, la que se someterá a la aprobación del Inspector de Obra. Ello no exime de la obligación que, una vez concluida la obra, y previa a la recepción provisional, la Contratista repare todas estas estructuras y construcciones, restituyéndolas –como mínimo– en su condición original.

Para el caso que se encuentre lindero o incluido en una escuela u otro establecimiento educativo, se deberá ejecutar de manera tal que separe absolutamente la obra de la escuela.

En caso de que este cerco corresponda total o parcialmente al que en definitiva establecerá el perímetro del establecimiento educativo, deberá ajustarse estrictamente al trazado y diseño establecido en la documentación gráfica y/o especificaciones técnicas establecidas en punto 22.2 "CERCO DE MALLA DE ACERO GALVANIZADO. , previendo las readecuaciones necesarias y las reparaciones y puesta en valor que se deban realizar para entregarlo en la calidad requerida y en perfecto estado de conservación y funcionamiento. De optar por esta alternativa, deberá explicitarse en la presentación de la oferta y cotizarse en forma complementaria al ítem indicado.

#### **1.4. LIMPIEZA DEL TERRENO**

Seguidamente, luego de haber cercado la obra e instalado su obrador, y a los efectos de la realización del replanteo, la Contratista procederá a limpiar y emparejar el sector del predio que ocupará la construcción de manera de no entorpecer el desarrollo de la obra.

Este trabajo comprende el desbosque, destronque, limpieza y emparejamiento del terreno dentro de los límites de toda la superficie destinada a la construcción del playón deportivo.

Los productos del desbosque, destronque, limpieza del terreno, deberán ser distribuidos o dispuestos en la forma que indique la Inspección de Obra, fuera de la zona de Obra. La





Contratista será el único responsable de los daños que dichas operaciones puedan ocasionar a terceros.

El emparejamiento del terreno consiste en la nivelación y/o relleno de la zona afectada por los trabajos, con el objeto de facilitar el escurrimiento superficial de las aguas y el movimiento de los equipos desmalezadoras de conservación.

Incluye, además, la demolición de las edificaciones presentes en la zona de obra, el acopio de los materiales recuperables que puedan ser reutilizados y la construcción, si así correspondiera, de una edificación similar a la demolida, fuera de la zona de obra, en un todo de acuerdo con lo que indique la Inspección de Obra.

También deberá preverse incluir en el presente ítem el traslado de todos aquellos elementos que fuera necesario para ejecutar las tareas correspondientes.

Es importante aclarar que antes de iniciar trabajo alguno de movimiento de suelos, los troncos, árboles y arbustos que señale la Inspección de Obra se extraerán con sus raíces hasta una profundidad mínima de 0,40 m. En los lugares donde esto no sea posible, dadas sus dimensiones, se los destruirá mediante la acción del fuego.

Los árboles y plantas existentes fuera de los límites de las excavaciones, terraplenes y obras a practicar, no podrán cortarse sin autorización u orden expresa de la Inspección de Obra. Será por cuenta de la Contratista el cuidado de los árboles y plantas que deban quedar en su sitio y tomará las providencias necesarias para su conservación.

Toda excavación existente y/o resultante de la remoción de árboles, arbustos, troncos, raíces y demás vegetación, será rellena con material apto, el que deberá compactarse hasta obtener un grado de compactación no menor que la del terreno adyacente.

En los casos que se requieran, particularmente en aquellas regiones donde existan normas específicas de forestación y/o cuando ella sea escasa, se deberá contemplar que los árboles retirados serán reemplazados con la plantación de nuevos ejemplares de la misma especie que la retirada o la que resulte adecuada a la flora nativa.

Cabe aclarar que queda expresamente prohibido quemar materiales de ningún tipo dentro de los límites de la obra. Los materiales cargados en camiones deberán cubrirse completamente con lonas o folios plásticos para evitar la caída de materiales durante el transporte.





### **1.5. REPLANTEO Y NIVELACIÓN DE LAS OBRAS**

Una vez aprobado el Plano de Replanteo de Arquitectura, con los niveles definitivos de pisos, patios, aceras, etc.; establecidos los requerimientos, niveles y trazados de desagües pluviales y los detalles de las fundaciones y capas aisladoras, podrá el Contratista realizar el replanteo respectivo atendiendo las disposiciones que correspondan.

El replanteo lo efectuará la Empresa Contratista y será verificado por la Inspección de Obra antes de dar comienzo a los trabajos. La descripción de tareas que se hace en el presente ítem no es taxativa y la Contratista está obligada a realizar todas aquellas tareas necesarias a los efectos de obtener un correcto replanteo y nivelación. En Acta de Replanteo se ajustará a los planos de proyecto.

Es indispensable que, al ubicar ejes de muros, de puertas, o de ventanas, etc., la Contratista haga siempre verificaciones de contralor por vías diferentes, informando a la Inspección sobre cualquier discrepancia en los planos.

Cualquier trabajo extraordinario o aún demoliciones de muros, columnas, vigas, etc., a movimientos de marcos de puertas o ventanas, etc., rellenos o excavaciones, etc., que fuere necesario efectuar con motivo de errores cometidos en el replanteo será por cuenta exclusiva de la Contratista, la que no podrá alegar como excusa la circunstancia de que la Inspección ha estado presente mientras se hicieron los trabajos.

### **1.6. DEMOLICIONES**

Nota: este ítem deberá cotizarse únicamente en aquellas obras donde se indique expresamente la existencia de construcciones a demoler. Atento a lo expresado en el PETG en caso de detectar preexistencias no relevadas, los oferentes deberán consultar sobre la inclusión de estos trabajos en las instancias de consulta previstas.

#### **1.6.1. GENERALIDADES**

Se tomarán previamente todas las medidas de protección de los componentes de la obra (carpinterías, cristales, artefactos, etc.), los que serán retirados, cubiertos o protegidos antes de comenzar cualquier trabajo de demolición. El Contratista reparará a su costa cualquier deterioro y atenderá los reclamos que pudieren producirse a causa de la ejecución de los trabajos.

Debe entenderse que estos trabajos comprenden las demoliciones y extracciones sin excepción, de todas las construcciones, elementos e instalaciones que sean necesarias de acuerdo a los requisitos y exigencias del proyecto. Previamente se ejecutarán los



apuntalamientos y adintelamientos necesarios y los que la Inspección de Obra considere oportunos.

#### **1.6.2. PROPIEDAD DE LAS DEMOLICIONES**

Todos los materiales que se desechen procedentes de la demolición y desmantelamiento se retirarán

fuera del ámbito de la obra por cuenta y cargo del Contratista, debiendo considerarlo en su oferta.

Se deberá llevar un registro de los artefactos de gas, iluminación, sanitarios, carpinterías, etc., que se desmonten, los que quedarán en propiedad del Comitente y deberán ser separados los elementos recuperables, identificados, catalogados y agrupados en lotes para luego ser trasladados y depositados en el lugar indicado oportunamente por la inspección de obra

## **RUBRO II: MOVIMIENTO DE TIERRA**

### **2.1. GENERALIDADES**

Una vez adjudicada y contratada la obra se deberán verificar los niveles del terreno existente y adecuar el mismo a las condiciones que establece el proyecto ejecutivo. Estos trabajos comprenden la realización de los desmontes y terraplanamientos necesarios para obtener los niveles definitivos que establece la documentación técnica aprobada, y el trazado y realización de todas las excavaciones necesarias para la construcción de la obra, incluyendo las que afectan a las fundaciones y al tendido de cañerías. Para ello el Contratista tomará en consideración: (1) los datos obtenidos de la planialtimetría y del ensayo de Suelos; (2) los distintos niveles interiores y exteriores; (3) los espesores de pisos interiores y exteriores de acuerdo con los planos; determinando así los diferentes volúmenes de desmontes y rellenos.

Las excavaciones para zanjas, pozos, perfilados de taludes, etc., para bases, vigas de fundación e instalaciones, se ejecutarán de acuerdo a los planos y cálculos aprobados, realizando el trabajo de modo que exista el menor intervalo posible, entre las excavaciones y el hormigonado de estructuras y el relleno posterior, para impedir la inundación de las mismas por las lluvias.

El equipamiento a utilizar deberá contar con aprobación de la Inspección de Obra, comprometiéndose los oferentes a aceptar cualquier observación que al respecto ésta le



formule, sin que ello de lugar a derecho de indemnización alguna por reajustes que se soliciten del equipamiento propuesto.

No se comenzará ningún cimiento sin notificar a la Inspección de Obra la terminación de las zanjas correspondientes para que la misma las verifique.

a) Las excavaciones se harán con las debidas precauciones para prevenir derrumbes, a cuyo efecto la Contratista apuntalará cualquier parte del terreno, que por calidad de las tierras excavadas, haga presumir la posibilidad de deterioros o del desprendimiento de tierras, quedando a su cargo todos los perjuicios de cualquier naturaleza que ocasionen.

b) Si así lo indicara la documentación del proyecto o la Inspección de Obra para cada caso particular, la tierra excedente será desparramada para nivelar algún área del terreno o, rellenos de jardinería, salvo disposición en contrario realizada por la Inspección. Si no fuera indicado ni necesario y en todo caso con el excedente, se procederá a su retiro y transporte, previa su acumulación en forma ordenada, en los lugares que fije la Inspección de Obra. Estas tareas serán a cargo de la Contratista y deberán estar previstas en los precios del contrato.

c) El Contratista deberá verificar la posibilidad de existencia de alguna instalación o servicio enterrado, de manera tal que en el caso que se produzca alguna interferencia con lo previsto en el proyecto, tomar los debidos recaudos para la remoción o reubicación de la o las instalaciones interferidas.

En caso de tener que realizar excavaciones en zonas identificadas por la presencia de napas de agua, la Contratista presentará un plan de trabajos, sujeto a la aprobación de la Inspección de Obra en el que habrá tomado en cuenta los ensayos de suelos correspondientes, debiendo prever como mínimo una red de drenaje que tomará todo el terreno. Dicho sistema estará constituido por cañerías principales, cañerías o canaletas secundarias, cámaras de achique para reducir sectorialmente el nivel de la napa en las zonas de trabajo. Las cañerías principales confluirán a una cámara de bombeo desde donde se continuará efectuando el achique de la napa. La Contratista deberá prever la cantidad y la potencia de las bombas de achique, incluyendo bombas a nafta para casos eventuales.

## **2.2. ACLARACIÓN SOBRE NIVELES DE PROYECTO**

El nivel del piso interior deberá estar como mínimo a +30cm por encima de la más elevada de las siguientes alturas: nivel más alto del cordón de vereda (en el caso de no



tener cordón cuneta construido, se tomará el nivel que indique el municipio respectivo), cota de inundación o punto más alto del predio.

Estos niveles se verificarán de acuerdo con la cota fijada por el Instituto Geográfico Militar o el municipio correspondiente a la ubicación de la obra. No se aceptarán reclamos por cualquier modificación que surja de dicha verificación.

Los niveles (interiores y exteriores) determinados en los planos son aproximados; la Inspección los ratificará o rectificará durante la construcción mediante órdenes de servicio o nuevos planos parciales de detalles.

La Contratista estará obligada a verificar todos los datos proporcionados por el Ensayo de Suelos.

Los patios institucionales y solados exteriores deberán ser accesibles de acuerdo a lo prescripto en la Ley de Accesibilidad 24.314. Los niveles de terreno también natural deberán ser siempre accesibles, y de existir diferencias de nivel respecto a los solados, deberá implementarse una transición materializada a través de rampas, gradas y/o taludes, y contemplando las condiciones de seguridad según la normativa vigente.

### **2.3. DESMONTE Y RETIRO**

Se efectuarán de conformidad con los perfiles indicados en los planos, o aquellos que queden definidos en el plano particular de "Movimiento de Suelos", a incluir en el Proyecto Ejecutivo realizado por el Contratista y aprobado por la inspección.

Como mínimo, este ítem se limitará a la extracción del manto de tierra vegetal en el espesor que se indique en el ensayo de suelos y nunca menos de 40 cm, en aquellos sectores donde se deban ejecutar solados o pavimentos sobre el terreno.

La cotización de este ítem incluye el retiro y transporte de tierra, y/o toda obra de contención que puede ser necesaria para la mayor estabilidad de las excavaciones y rellenos posteriores y los desagotamientos que puedan requerirse por filtraciones e inundaciones y aquellos trabajos que, aunque no estén específicamente mencionados, son necesarios para llevar a cabo los trabajos de acuerdo a su fin.

El Contratista dispondrá la marcha de los trabajos de manera tal que le permita realizar simultáneamente la excavación para los desmontes, con el relleno de los terraplenes, si los suelos extraídos fueran aptos.

Si sobran suelos, deberán ser retirados de la obra, salvo que así lo determine la Inspección.



Asimismo, cuando ésta así lo requiera, el Contratista deberá retirar los suelos no aptos o aquellos que tengan un índice de plasticidad superior a 15.

#### **2.4. TRANSPORTE DEL SUELO SOBRANTE.**

La tarea consiste en la carga, transporte y descarga del suelo sobrante en los sitios que indique la Inspección de Obra.

Todo retiro de tierras se ejecutará en los horarios que el tránsito en el lugar no se halle restringido, proporcionando máxima seguridad a peatones y vehículos, cubriendo con lonas las cargas, y manteniendo las aceras y calzadas en perfecto estado de limpieza.

La Contratista deberá cumplir con la reglamentación nacional, provincial y municipal vigente y especificada para el transporte de materiales a granel en zonas urbanas. Los permisos, tasas y derechos municipales necesarios para realizar el transporte en la vía pública serán de exclusiva cuenta de la Contratista.

#### **2.5. LUGAR DE DESCARGA DEL SUELO SOBRANTE**

Es responsabilidad de la Contratista, efectuar las tramitaciones ante los organismos pertinentes, a efectos de determinar el/los sitios de depósito del suelo sobrante producto de las excavaciones, salvo indicación en contrario de la Inspección de Obra.

Si la Contratista tuviera que realizar depósitos provisorios y no pudiera o no le conviniera efectuarlos en la vía pública y en consecuencia debiera recurrir a la ocupación de terrenos o zonas de propiedad fiscal o particular deberá gestionar previamente la autorización del propietario respectivo, conviniendo el precio del alquiler. Finalizados los trabajos y una vez desocupado el terreno respectivo remitirá igualmente testimonio de que no existen reclamaciones ni deudas pendientes derivadas de la ocupación. Tal formalidad no implicará responsabilidad alguna para la Repartición y tan solo se exige como recaudo para evitar ulteriores reclamaciones en su carácter de comitente de los trabajos.

Los permisos, depósitos de garantía y derechos municipales necesarios para realizar depósitos en la vía pública serán de exclusiva cuenta de la Contratista.

#### **2.6. TERRAPLANAMIENTOS Y RELLENOS**

Los rellenos se efectuarán hasta llegar a las cotas y perfiles proyectados, distribuyendo uniformemente la tierra en capas de espesor suelto de 15 ó 20 cm, dependiendo del área donde deba operarse o la eficiencia del equipo que se emplee. Los rellenos a efectuar bajo la construcción deberán extenderse como mínimo 1 m. fuera del área a construir.



En terrenos con importantes desniveles, podrán reutilizarse como relleno para nivelaciones los suelos extraídos de las excavaciones/desmante que fueran aptos y que no formen parte del manto de vegetal. No obstante, la última capa bajo pisos (interiores y exteriores) deberá realizarse indefectiblemente con suelo seleccionado según se describe en el presente apartado.

La tosca a utilizar cumplirá las siguientes características:

$$LL \leq 40 \% \text{ (límite líquido)} \quad I P \leq 12 \text{ (índice plástico)}$$

No se comenzará ninguna capa sin estar perfectamente compactada la anterior, inclusive la propia capa de asiento del terraplén (subrasante). Los rellenos así ejecutados se compactarán hasta obtener para cada capa, un peso específico aparente seco, no menor al 95% del máximo obtenido en el ensayo del Proctor Standard, o aquel que concretamente indique la inspección.

A la última capa compactada, se le deberá adicionar cal en una proporción del 8% en peso seco (bajo solados).

Los ensayos deberán ser realizados por técnicos especializados provistos de elementos e instrumental adecuado y podrán realizarse en obra o en laboratorio según estipule la Inspección. Serán en todos los casos por cuenta y cargo de la Contratista. De cada capa se deberán extraer 3 probetas como mínimo y no menos de una por cada 150 m<sup>2</sup> o fracción.

Cuando se trate del relleno de obras inundadas se eliminará previamente el líquido acumulado y se comenzará el relleno con material de granulometría gruesa, a fin de evitar el ascenso por capilaridad, hasta la cota mínima que fije la inspección. Superada dicha cota, el relleno se proseguirá por capas, conforme a lo especificado precedentemente.

Cuando el suelo esté naturalmente muy húmedo se lo trabajará con rastras u otros equipos para que pierda la excesiva humedad. Cuando contrariamente esté muy seco, se procederá a agregar el agua necesaria mediante riego controlado, de manera que quede incorporada uniformemente en el espesor y ancho de la capa a compactar.

En los sectores que se hayan extraído árboles y sus raíces, se harán los rellenos necesarios, perfectamente compactados, hasta conseguir según se trate, los valores recomendados para asiento de fundaciones, solados o áreas ajardinadas.





En caso que el relleno sea para apoyar estructuras, se realizará el ensayo de compactación en laboratorio y con ese valor se compactará hasta obtener una densidad relativa del 96% del ensayo proctor standard.

## 2.7. CEGADO DE POZOS

El contratista deberá proceder al cegado de los Aljibes y/o Pozos Negros que se encuentren en el

terreno. Para ellos procederá al desagüe y posterior desinfección si correspondiera, de acuerdo a los requerimientos de Obras Sanitarias de la Nación, vigentes a su cesación como entidad reguladora. Cuando la Inspección lo considere necesario por hallarse los pozos cercanos a fundaciones, podrá ordenar que el llenado se ejecute con hormigón de cascotes u hormigón del Tipo AA (o equivalente), según el caso particular.

Cuando sea solicitado en el PET o en el Presupuesto, el Proponente deberá cotizar las siguientes variantes que sean posteriormente detectados en el terreno:

Destape, desagote, profundización y

desinfección con cal viva \_\_\_\_\_ gl

Relleno con hormigón de cascotes \_\_\_\_\_ m<sup>3</sup>

Relleno con hormigón Tipo AA \_\_\_\_\_ m<sup>3</sup>

Relleno compactado con Suelo-cal al 8% \_\_\_\_\_ m<sup>3</sup>

Los pozos cuyo borde se encuentre a distancias superiores a 3 m de bordes de plateas o bases se rellenarán con hormigón de cascotes hasta 2 m debajo del nivel de fundación adoptado. El resto podrá rellenarse con suelo-cal compactado, en el caso de patios o jardines. Para distancias menores y/o para bases con cargas de importancia, o para pozos en el interior del edificio, se adoptarán las soluciones que la Inspección de Obra oportunamente determine, empleando los materiales ofertados.

## 2.8. EXCAVACIONES PARA FUNDACIONES

Las excavaciones tendrán un ancho mínimo igual al de las bases correspondientes de cualquier naturaleza. Su fondo será completamente plano y horizontal y sus taludes bien verticales, debiéndose proceder a su contención por medio de apuntalamiento y tablestacas apropiadas, si el terreno no se sostuviera por sí en forma conveniente. No se iniciará obra alguna en ninguna excavación, sin antes haber sido observado su fondo por la Inspección de Obra.



a- En caso de filtraciones de agua, la Contratista deberá mantener el achique necesario instalando bombas de suficiente rendimiento como para mantener en seco la excavación, hasta tanto se hayan ejecutado las obras de hormigón armado. Deberá evitarse la posibilidad de que se produzcan pérdidas de cemento por lavado. No se permitirá el bombeo durante el colado del hormigón y durante las 24 horas siguientes, a menos que se asegure por medio de dispositivos adecuados, la no aspiración de cemento o lechada.

b- La Contratista estará obligado a construir un taponamiento impermeable de hormigón, cuando a juicio de la Inspección de Obra las filtraciones no puedan ser desagotadas por bombeo, a fin de quedar asegurada la sequedad de las fundaciones.

c- Si por error se diera a la excavación una mayor profundidad de la que corresponda a la fundación a construir en ella, no se permitirá el relleno posterior con tierra, arena, cascotes, etc., debiéndolo hacerse con el mismo material con que está construida la fundación. Este relleno no implicará costo adicional alguno para el Comitente.

d- Una vez terminadas las fundaciones, los espacios vacíos serán rellenados con capas sucesivas de 20cm de espesor de tierra bien seca, suelta, limpia, sin terrones ni cuerpos extraños. Si fuera apta y aprobada por la Inspección de Obra, podrá usarse para los rellenos tierras proveniente de las excavaciones de fundaciones. Se irán humedeciendo lentamente, asentando con pisonés mecánicos mientras sea posible, procediéndose con pisonés de mano solo en los casos indispensables.

Si por defecto o falta de precauciones por parte del Contratista ocurrieran desmoronamientos, el Contratista efectuará por su cuenta todos los trabajos necesarios para subsanar los inconvenientes derivados de los mismos, incluso de la alteración del avance normal de los trabajos.

El Contratista será responsable en todos los casos de todas las consecuencias emergentes de estos desmoronamientos.

## **2.9. EXCAVACIONES PARA CAÑERIAS**

### **2.9.1. EXCAVACIONES PARA CAÑERÍAS SANITARIAS**

Los trabajos correspondientes a las excavaciones para la cañería sanitaria tendrán las siguientes dimensiones: para caños de 0,150m de diámetro, corresponde un ancho de excavación de 0,70m; para caños de 0,100m de diámetro, corresponde 0,60; para caños de 0,060m de diámetro o menos, el ancho de excavación será de 0,40m teniendo en todos los casos profundidades determinadas por el nivel de las cañerías. Las zanjas





deberán excavar con toda precaución, teniendo cuidado de no afectar la estabilidad de las estructuras existentes. El contratista será en todos los casos responsable de los desmoronamientos que se produjeran y sus consecuencias.

El relleno con tierra de las zanjas, se efectuará en capas de 0,15m. de espesor, bien humedecidas y apisonadas.

### **2.9.2. EXCAVACIONES PARA SISTEMAS DE TRATAMIENTO DE EFLUENTES CLOACALES / SISTEMA DE CAPTACIÓN DE AGUA PLUVIAL.**

En los casos que corresponda ejecutar una instalación de tratamiento de efluentes cloacales, consistentes en cámaras sépticas, pozos absorbentes, digestores, lechos drenantes o lechos percoladores u otros sistemas o métodos de tratamiento de aguas servidas que impliquen excavaciones de una importante magnitud, se deberá presentar una planificación de esas excavaciones, anexando la documentación suficiente para demostrar que dichas tareas se ejecutaran contemplando extremas condiciones de seguridad, asegurando que no se produzcan desmoronamientos.

Esta documentación deberá ser aprobada por la Dirección e Inspección de obra.

Respecto de los sistemas de captación de agua pluvial, en los casos que lo especificado en dicho ítem resulte de aplicación, las excavaciones se planificarán y ejecutarán conforme lo establece el párrafo anterior.

### **2.9.3. EXCAVACIONES PARA INSTALACIONES ELÉCTRICAS**

Los trabajos correspondientes a las excavaciones para el tendido subterráneo de la instalación eléctrica se adoptarán los recaudos que se establecen el ítem específico.

No obstante esa especificación general, se indica que en estas excavaciones el fondo de la zanja será una superficie firme, rellena con suelo seleccionado, lisa, libre de discontinuidades y sin piedras; el cable se dispondrá en una profundidad mínima de 0,70m respecto de la superficie del terreno en toda su trayectoria, con pendiente de 1% hacia las cámaras de inspección o de paso; que se irá relleno en tongadas de 20 cm, hasta llegar a un nivel -0,20m donde se extenderá una "cinta de advertencia", relleniéndose luego con suelos seleccionados

### **2.9.4. EXCAVACIONES PARA INSTALACIONES DE GAS**

Los trabajos correspondientes a las excavaciones para el tendido subterráneo de la instalación de gas se adoptarán los recaudos previstos en la normativa de aplicación según empresa proveedora del servicio.



## 2.10. ESTABILIZACIÓN DE SUELO

ESTABILIZACIÓN DE SUELO CON CAL PARA FUNDACIONES  
 PARA UNA TENSION DE DE 0,70 A 0,80 KG/CM<sup>2</sup> SE REALIZARA BAJO BASE O VIGAS DE FUNDACION  
 Y A UNA PROFUNDIDAD DE 1 METROS LA ESTABILIZACION DE SUELO CON CAL VIVA DE LA SIGUIENTE MANERA:

BASE H <sup>o</sup> A <sup>o</sup>	
SE SATURA CON AGUA, SE DEJA OREAR Y SE COMPACTA	
SUELO DEL LUGAR SIN ESCOMBROS , SIN ELEMENTOS ORGANICOS	10CM
CAL VIVA	10CM
SE SATURA CON AGUA, SE DEJA OREAR Y SE COMPACTA	
SUELO DEL LUGAR SIN ESCOMBROS , SIN ELEMENTOS ORGANICOS	10CM
CAL VIVA	10CM
SE SATURA CON AGUA, SE DEJA OREAR Y SE COMPACTA	
SUELO DEL LUGAR SIN ESCOMBROS , SIN ELEMENTOS ORGANICOS	10CM
CAL VIVA	10CM
SE SATURA CON AGUA, SE DEJA OREAR Y SE COMPACTA	
SUELO DEL LUGAR SIN ESCOMBROS , SIN ELEMENTOS ORGANICOS	10CM
CAL VIVA	10CM
SE SATURA CON AGUA, SE DEJA OREAR Y SE COMPACTA	
SUELO DEL LUGAR SIN ESCOMBROS , SIN ELEMENTOS ORGANICOS	10CM
CAL VIVA	10CM

ESTABILIZACION DE SUELO CON CAL PARA FUNDACIONES  
 PARA UNA CAPACIDAD DE CARGA O TENSION DE SUELO BAJA DE 0,70 A 0,80 KG/CM<sup>2</sup> SE REALIZARA BAJO  
 VIGAS DE ARRIOSTRAMIENTO DE H<sup>o</sup>A<sup>o</sup> Y CONTRAPISOS DE H<sup>o</sup> Y A UNA PROFUNDIDAD DE 0,40 METROS  
 LA ESTABILIZACION DE SUELO CON CAL VIVA DE LA SIGUIENTE MANERA:

SE SATURA CON AGUA, SE DEJA OREAR Y SE COMPACTA	
SUELO DEL LUGAR SIN ESCOMBROS , SIN ELEMENTOS ORGANICOS	10CM
CAL VIVA	10CM
SE SATURA CON AGUA, SE DEJA OREAR Y SE COMPACTA	
SUELO DEL LUGAR SIN ESCOMBROS , SIN ELEMENTOS ORGANICOS	10CM
CAL VIVA	10CM

## RUBRO III: HORMIGON SIMPLE

### 3.1. HORMIGÓN PARA BASES DE CAÑERIAS

Se emplearán capas de hormigón sin armar tipo C (1/8:1:4:8 = cemento - cal grasa en pasta - arena gruesa - cascotes de ladrillo) que se echará sobre la zanja previamente limpia y humedecida. La superficie de apoyo seguirá la pendiente de los caños y se ejecutará a dos (2) aguas hacia dentro. Su ancho será como mínimo de 30cm con un espesor mínimo en el centro de 5cm y en sus lados de 6,5cm.

### 3.2. PARA BASES DE CÁMARAS

Se utilizará hormigón tipo K (1:3:5 = cal grasa en pasta - arena gruesa - cascotes de ladrillos). El espesor de los laterales de la cámara de inspección será de 0,15m y para cámara séptica de 0,20m. En ambos casos sobre el fondo previamente limpiado, nivelado y humedecido se extenderá una capa de arena gruesa de 0,20m de espesor.



### 3.3. PARA CONTENCIÓN DE ÁRBOL EXISTENTE

En caso que el árbol a preservar, se encuentre cerca de la nueva construcción, se realizará un muro de Hormigón Ciclópeo para contención de las dimensiones de los árboles existentes ubicados en el terreno para evitar dificultades en la estructura de la obra en el futuro.

## RUBRO IV: ESTRUCTURA RESISTENTE

### 4.1. ESTRUCTURA DE HORMIGÓN ARMADO

**Materiales:** Según punto III – Hormigón Armado, Ítem 1 Generalidades del PETG.

**Encofrado:** Según punto III – Hormigón Armado, Ítem 2 Ejecución de las Obras del PETG.

**Composición del Hormigón:** Según punto III – Hormigón Armado, Ítem 2 Ejecución de las Obras del PETG.

**Estructura Resistente de Hormigón Armado:** Para la ejecución de la estructura de H<sup>º</sup>A<sup>º</sup>, se regirán por las especificaciones de las normas CIRSOC.

El cálculo y las estructuras de H<sup>º</sup>A<sup>º</sup> deberá responder en un todo a las Normas Sismorresistentes CIRSOC 201, CIRSOC 102 é INPRES CIRSOC 103, y las que correspondieren a la actualidad de la ejecución de la obra. Las mismas se consideran como parte integrante del presente pliego (no se adjuntan). El tipo de Hormigón a ejecutar será H20. Una vez adjudicada la obra, antes de los inicios de los trabajos la contratista deberá presentar:

- Estudio de Suelo del terreno del presente proyecto.
- Memoria Descriptiva Estructural.
- Memoria de Cálculo Estructural:
  1. Esquema Estructural.
  2. Predimensionado.
  3. Acciones consideradas
  4. Hipótesis de carga y coeficientes de combinación y seguridad.
  5. Tensiones Admisibles de terreno.
  6. Materiales
  7. Coeficientes de participación.
- Planos de Plantas y detalles.



El sistema de fundaciones que se adopte deberá basarse en el estudio de suelo respectivo a cargo de la empresa adjudicataria de la Obra. La contratista debe considerar como posible imprevisto la estabilización del suelo, si fuere necesario, para fundar. Deberá construirse bajo las bases, una capa de hormigón de limpieza de 5cm de espesor mínimo.

Para el cálculo de la Estructura Sismo-resistente se deberán respetar las especificaciones establecidas por la Oficina Revisora de las Normas Sismorresistentes de la Provincia de Salta. **Toda la documentación correspondiente a las estructuras de Hormigón Armado deberá ser visada por el Consejo Profesional de Agrimensores, Ingenieros y Profesionales Afines, previo cualquier trabajo de obra.**

La Inspección solicitará ensayos a los agregados y hormigón, los mismos se realizarán en Entes Estatales o Privados, aceptados previamente. Se solicitará certificado de calidad del acero y el cemento. Se presentarán los resultados debidamente certificados en las magnitudes de estilo, reservándose la Inspección el derecho de interpretar los mismos y en base a ello rechazar o aceptar las cualidades del material tratado. En todos los casos dichos ensayos serán solventados por la Contratista a su exclusiva cuenta.

#### **4.2. TANQUE DE RESERVA, CISTERNA Y/O ESPECIALES**

Se considera la estructura para tanque elevado de reserva de agua, integrada a la estructura de los sectores colindantes, por tratarse de una carga moderada. Dicha estructura será en hormigón armado según planos de estructura y cálculos a cargo de la Empresa Contratista. Las bases propuestas del tanque deben verificar al vuelco, con acciones sísmicas y de viento.

A nivel del coronamiento de tanque elevado se proyectará una cubierta de chapa.

Se construirá plataforma de operaciones a nivel de vigas intermedias, con barandas y escalera de acceso. La plataforma se sustentará con un emparrillado de caños estructurales empotrados a vigas de H°A° de la estructura del Edificio Tanque, y llevará piso de metal desplegado del tipo pesado, con uniones soldadas.

#### **4.3. PÉRGOLAS**

La estructura semindependiente exterior que compone la pérgola está compuesta de tubo o caño estructural de 10cm x 10cm, como pies derechos o columnas, en los que apoyan las soleras o largueros que se proyectan en horizontal, los cuales se toman de la estructura incorporada a los paramentos exteriores que delimita el volumen de las salas y o SUM. Esta estructura compone el bastidor de la pérgola.



Por otra parte, la conformación y espaciado (distancia) de los elementos que componen la pérgola propiamente (tubos estructurales sobrepuestos, oblongos o cuadrangulares) respetarán las secciones indicaciones de la documentación gráfica, y será fabricada y construida conforme lo establecen estas especificaciones técnicas y las propias reglas del arte, en especial en aquellas partes referidas a uniones y terminaciones (abulonados, soldaduras, amolado, masillado, protección anticorrosiva, aplicación de anti-óxido, etc.). Se deberán incluir además todas las piezas (caños, tubos estructurales, perfiles, planchuelas, platabandas, etc.) que aseguren la interface entre elementos estructurales y elementos de cerramiento

## **RUBRO V: MAMPOSTERIAS y TABIQUES**

### **5.1. GENERALIDADES**

La mampostería se ejecutará con sujeción a las siguientes exigencias:

Se respetará en un todo la calidad de los materiales correspondientes, establecidos por separado.

Los ladrillos se colocarán mojados. Sin golpearlos se los hará resbalar sobre la mezcla, apretándolos de manera que esta rebase las juntas.

El espesor de los lechos de mortero, no excederá de 1,5cm.

Las hiladas de ladrillo se colocarán utilizando la plomada, el nivel, las reglas, etc. de modo que resulten horizontales, a plomo y alineados coincidiendo sus ejes con los indicados o resultantes de los planos correspondientes.

Las juntas verticales serán alternadas en dos hiladas sucesivas, consiguiendo una perfecta y uniforme trabazón en el muro.

Los muros se levantarán simultáneamente al mismo nivel para regular el asiento y el enlace de la albañilería.

Los muros que se crucen y empalmen serán trabados en todas las hiladas.

Cuando el muro deba empalmarse a otros existentes, se practicará sobre éstos los huecos necesarios para conseguir una adecuada trabazón entre ellos.

Los muros se ligarán a columnas y/o pantallas de hormigón armado previamente salpicados con mortero tipo L (1:3 = cemento – arena gruesa), por medio de una barra de hierro de 4,2mm de diámetro cada 50cm. de separación entre ellas como máximo.



Los huecos para andamios o similares, se rellenarán con mezcla fresca y ladrillos recortados a la medida necesaria.

En los muros donde está previsto bajadas pluviales o similares embutidas, se dejará en el lugar indicando el nicho correspondiente.

Se ejecutarán todos los conductos indicados en planos como así también todos aquellos necesarios por disposiciones reglamentarias o para el correcto funcionamiento de las instalaciones. En cada caso la inspección dará las instrucciones generales para su construcción y/o terminación de revoques o revestimientos.

Sobre todos los vanos internos o externos que no cuenten con adintelamiento proveniente de la estructura de hormigón del edificio, se ejecutarán dinteles de hormigón armado in situ, cuya longitud será por lo menos 50cm mayor que la del vano.

El espesor será el correspondiente al de la mampostería que lo contiene y su altura y armadura de acuerdo al cálculo respectivo con dimensiones no inferiores a 15cm y 5 redondos del 8 de armadura.

#### **a) Materiales:**

Cales Hidratadas: - Cales aéreas. Deberán ser hidratos de cal dolomíticos con óxido de magnesio y responderán a la especificación establecida en la norma IRAM 1526, además no debe contener más del 8% de óxido de cal de magnesio sin hidratar. No deberá quedar retenido más del 15% de residuos el tamiz N° 200. Su índice de hidraulicidad será menor de 0,2 y su fraguado no debe comenzar antes de 48 hs.

Cales hidráulicas. Deben provenir de carbonatos de calcio impuros que contengan sílice, alúmina y óxido férrico, con un índice de hidraulicidad que responda a las especificaciones de la norma IRAM N° 1508. Deberán endurecer en ambientes húmedos aumentando su resistencia con el tiempo.

Cementos: Los cementos procederán de fábricas acreditadas. Serán de primera calidad. La provisión del cemento se dispondrá en local cerrada, seca.

Arenas: La arena a emplearse en las mezclas o morteros estará exenta de materia orgánica o salina y arcillas. Sumergida en agua no se enturbiará, su granulometría será mediana, fina o gruesa según corresponda.

Hidrófugos: Los asfálticos serán de una preparación especial a base de brea de hulla y arena silícica con exclusión de todo agregado extraño. Su aplicación se efectuará en caliente, también pueden utilizarse asfaltos hidrosolubles aplicados en frío. Los que se





adicionan en el agua de empastado de las mezclas serán inorgánicos de fragüe normal, pudiendo ser líquidos, en polvo o en pasta.

**b) Mezclas y morteros:**

Las partes que se detallan en la planilla de mezclas a continuación, entienden medidas de volumen de material seco y suelto, con excepción de las cales vivas apagadas que se tomarán al estado de pastas firmes y del cemento Pórtland y de las cales hidratadas, ambas en bolsas de origen, que se comprimirán en el envase.

**c) Mampostería de Fundación de Ladrillos Comunes**

La mampostería de fundación, la que se construye desde la fundación o superficie de asiento, hasta la capa aisladora horizontal, se ejecutará con ladrillos cerámicos macizos, en un todo de acuerdo a las medidas indicadas en los planos, controlando los ejes y las escuadras de los muros. La Contratista deberá solicitar la autorización de la Inspección antes de continuar con la capa aisladora horizontal a los efectos de reajustar la cota definitiva de la misma.

**d) Mampostería en elevación de Ladrillos Cerámicos Huecos**

La mampostería de elevación se ejecutará por encima del nivel de la capa aisladora horizontal, será de ladrillos cerámicos huecos de primera calidad 18-18-30 ó 12-18-30 según corresponda y se asentarán con mortero tipo A (1/4:1:3 = cemento - cal grasa - arena gruesa). Para el caso de los tabiques de 10cm de espesor, se utilizarán ladrillos cerámicos huecos de primera calidad de 8-18-30 y se asentarán con mortero tipo A. Se armarán con 2 barras de acero de 4,2mm de diámetro cada tres hiladas, fijadas a las columnas y asentadas con mortero tipo L (1:3 = cemento - arena gruesa).

**f) Forma de colocación:** Cuando la mezcla rebase las juntas al colocar un ladrillo sobre otro, se deberá sacar el sobrante con cuchara al ras del paramento luego se pasará sobre la misma un fieltro humedecido de manera que la superficie de las juntas "ensucie" levemente los ladrillos.

**g) Juntas Sísmicas:** Se ejecutarán en donde lo indiquen los planos, éstas serán de acuerdo al cálculo estructural. Irán rellenas con poliestireno expandido y serán selladas con tapajuntas de chapa galvanizada en toda su extensión muraría, cubierta y/o estructural.

NOTA: Antes de comenzar a levantar la mampostería definitiva se hará una prueba con una pared de 2m<sup>2</sup> la que deberá ser aprobada por la Inspección.



**5.2. LADRILLOS MACIZOS (mampostería de elevación):** Serán uniformes y con formas regulares, tendrán una estructura llena y en lo posible fibrosa. Estarán uniformemente cocidos, sin vitrificación, carecerán de núcleos calizas y otros cuerpos extraños. No serán friables. Ensayados a la compresión en probetas construidas por medio de ladrillos unidos con concreto 1: 1 (cemento - arena) darán como mínimo una resistencia media de 90Kg/cm<sup>2</sup>.

**5.3. LADRILLOS CERÁMICOS HUECOS:**

Estos ladrillos estarán constituidos por pasta fina, compacta y homogénea, sin estratificaciones y que no tenga núcleos calizos u otros cuerpos extraños. Sus aristas serán bien rectas y sus caras estriadas. Su color será rojo y sin diferencias de tonalidad, con dimensiones uniformes y de acuerdo al tipo de muro a elevar.

## **RUBRO VI: AISLACIONES**

**6.1. GENERALIDADES:**

No indicándose aislaciones especiales en planos, la Contratista deberá ejecutar todas las aislaciones tradicionales de muros en general, pisos y cubiertas.

**6.2. CAPA AISLADORA HORIZONTAL Y VERTICAL**

La capa aisladora horizontal-vertical será doble, tipo "cajón", y se aplicará sobre todos los cimientos de muros y tabiques en forma continua y unida con las capas verticales y horizontales sobre contrapiso.

Se hará con una mezcla hidrófuga formada por una parte de cemento Pórtland, tres partes de arena y la cantidad proporcional de pasta hidrófuga de marca reconocida, la que deberá ser disuelta en el agua con que debe prepararse la mezcla.

Tendrá un espesor de 15mm y se colocará con esmero y fuerza, sin interrupción para evitar por completo las filtraciones y humedades. A su vez ambas capas horizontales serán unidas entre sí por una vertical en ambas caras del muro.

Sobre ambas capas de capa de concreto se colocará otra adicional formada por: una mano de pintura asfáltica secado rápido, sobre la que se asentará con sumo cuidado y esmero membrana asfáltica de 200 micrones.

Previamente a la aplicación de la aislación, las superficies de los muros serán prolijamente revisadas quitando todo resto morteros, etc.





### 6.3. AZOTADO HIDRÓFUGO BAJO REVESTIMIENTO.

Todos los paramentos que reciban revestimientos de cerámicos, etc., recibirán previo a la colocación del revoque grueso, un azotado hidrófugo.

### 6.4. AZOTADO HIDRÓFUGO EN MUROS.

Todos los muros exteriores e interiores sanitarios ya sea que reciban revoques y/o revestimientos, llevarán un azotado hidrófugo exterior, previo al revoque grueso.

## RUBRO VII:REVOQUES

### 7.1. GENERALIDADES

La preparación de la superficie para recibir las distintas clases de revoque es:

- La obra muraria en lo que respecta a sus paramentos será construida en forma tal que permita la correcta ejecución de los distintos tipos de revoques indicados en la planilla de locales, descarnando las juntas hasta 1,5cm de profundidad mínima.
- Los revoques no deberán presentar superficies alabeadas ni fuera de plomo, rebabas y otros defectos cualesquiera fueren. Tendrán aristas vivas y rectas perfectamente horizontales o verticales según el caso. Los encuentros llevarán buñas según planos o indicación de la Inspección de Obra de 1x1cm. En ningún caso se revocarán muros que no se hayan secado perfectamente.
- Se deberán ejecutar puntos y fajas de gulas aplomadas con una separación máxima de 1,50m, no admitiéndose espesores mayores de 2cm para el jaharro y de 0,5cm para el revoque fino (enlucido), el mortero será arrojado con fuerza de modo que penetre en las juntas o intersticios de las mismas.
- El terminado se hará con fratacho de goma espuma, pasándose sobre el enlucido, un fieltro ligeramente humedecido para obtener superficies completamente lisas. Con el fin de evitar remiendos, no se revocará ningún paramento hasta que hayan concluido los trabajos de otros gremios (sanitarios, electricidad, etc.) y estén colocados todos los elementos que van adheridos a los muros.

### 7.2. Revoques Comunes a la Cal en Interiores

Se realizarán en los locales indicados en planos y planillas.

**7.2.1. Jaharro** con mortero tipo H (1/4:1:3= cemento Pórtland - cal grasa en pasta - arena gruesa).



**7.2.2. Enlucido** con mortero tipo J ( $1/4:1:2,5$  = cemento Pórtland - cal grasa en pasta - arena fina).

En general tendrá como máximo de 2 a 2,5 cm. de espesor en total. Tanto el jaharro como el enlucido se cortarán a la altura del zócalo que se utilice.

### **7.3. Revoque a la Cal para Exteriores (bajo revestimiento acrílico)**

El mortero se lanzará con fuerza de modo que penetre bien en las juntas e intersticios de las mismas. El espesor no deberá exceder de 1,5cm la superficie terminada, será áspera para facilitar la adherencia de los revestimientos superiores.

Se realizará en los locales indicados en planos y planillas.

**7.3.1. Azotado:** se utilizará mortero tipo L ( $1:2$  = cemento y arena con 10% de hidrófugo).

**7.3.2. Jaharro:** será con mortero tipo H ( $1/4:1:3$  = cemento - cal grasa - arena - 10% de hidrófugo).

**7.3.3. Enlucido:** con mortero tipo J ( $1/2:1:4$  = cemento - cal grasa - arena fina).

### **7.4. Revoque Grueso para Revestimientos**

Se realizará en los locales indicados en planos y planillas.

**7.4.1. Azotado:** con mortero tipo L ( $1:3$  = cemento - arena con hidrófugo al 10 %)

**7.4.2. Jaharro:** con mortero tipo L ( $1:1:3$  = cemento - cal grasa - arena mediana)

El espesor del azotado y el jaharro juntos será de 1 cm, con el fin de que el revestimiento una vez colocado, quede al ras con el resto de los revoques.

### **7.5. Revoques Impermeables**

Se ejecutarán en los interiores de cámaras, tanques y en los lugares que indiquen los planos y planillas.

**7.5.1. Azotado:** se utilizará mortero tipo L ( $1:2$  = cemento - cemento y arena con 10% de hidrófugo de reconocida calidad).

**7.5.2. Jaharro:** será con mortero tipo L ( $1:3$ = cemento - arena con 10 % de hidrófugo de reconocida calidad).

**7.5.3. Enlucido:** con mortero tipo B ( $1:1$  = cemento - arena fina con 10 % de hidrófugo de reconocida calidad, terminado con cemento puro estucado con cuchara o llana metálica).

El espesor del revoque en total será de 1,5 a 2cm. Los ángulos deberán ser redondeados con un radio aproximado de 1 cm. y el mortero se presionará fuertemente con herramientas adecuadas a fin de obtener una perfecta impermeabilización de los ángulos.



## 7.6. Revoque fino

Sólo podrá aplicarse 24 horas después de haberse ejecutado el revoque grueso de base, cuya superficie se librará de materiales sueltos y se mojará.

Los marcos y elementos amurados, se colocarán con anterioridad, pero los zócalos después.

La superficie revocada resultará plana y uniforme. El espesor máximo de mezcla aplicada no pasará de 5mm.

En los revoques a la cal, el enlucido se alisará perfectamente.

Si después de esta operación quedaran rebabas o cualquier otro defecto, se los hará desaparecer pasando sobre el enlucido, un fieltro ligeramente humedecido, de manera de obtener superficies completamente lisas.

## RUBRO VIII: CONTRAPISOS Y SOLADOS

### 8.1. CONTRAPISOS - Generalidades

Los contrapisos y banquetas bajo mesadas se construirán de 10 cm de espesor y serán estrictamente observados. Los niveles serán los indicados en los planos como así también su pendiente. El batido en todos los casos se hará con hormigonera exclusivamente y se apisonarán perfectamente hasta sus niveles exactos.

Para contrapisos: (1/4 cemento: 1 cal: 3 arena: 6 cascotes).

Debajo de todos los pisos se ejecutará un contrapiso de hormigón del tipo y espesor que en cada caso particular se especifique.

En aquellos locales que tengan servicio sanitario o pasen cañerías, el contrapiso tendrá un espesor tal, que permita cubrir totalmente dichas cañerías, cajas, piezas especiales, etc.

En los casos que deba realizarse sobre terreno natural o relleno, el mismo se compactará y nivelará perfectamente respetando las cotas de nivel especificadas, debiendo ser convenientemente humedecido mediante un abundante regado antes de recibir el hormigón.

Los contrapisos serán de un espesor uniforme y se dispondrán de manera que su superficie sea regular y lo más paralela posible al piso correspondiente, debiendo ser fuertemente apisonados de forma de lograr una adecuada resistencia. El hormigón



deberá ser preparado fuera del lugar de aplicación, cuidando el perfecto mezclado de sus materiales.

Los contrapisos para pisos exteriores o sobre losa para cubierta de techos respetarán las indicaciones de juntas de dilatación de 1cm de ancho y toda su altura, se ejecutarán con listones de poliestireno expandido y se sellarán independientemente con sellador tipo SIKAFLEX T-28 o superior calidad, cuidando la perfecta estanqueidad.

### **8.2. CARPETA DE ASIENTO**

Sobre contrapisos, se ejecutará carpeta de asiento de concreto 1:3 convenientemente dosificada con hidrófugo tipo Sika o similar, nivelada y fratasada.

Sobre losa de hormigón armado, se dispondrá la carpeta de nivelación sobre los contrapisos con un espesor mínimo de tres centímetros; y cuya pendiente no bajará de un centímetro y medio por metro, posteriormente se ejecutará una carpeta cementicia fratasada y sobre la misma se colocará la membrana geotextil.

### **8.3. CONTRAPISOS 12cm SOBRE TERRENO NATURAL**

El terreno natural se compactará y nivelará perfectamente debiendo ser abundantemente regado antes de recibir el hormigón. Los contrapisos tendrán un espesor uniforme y se dispondrán de manera tal, que su superficie sea regular y paralela al piso correspondiente.

Sobre los contrapisos interiores, una vez fratasados, se aplicarán 2 (dos) manos cruzadas de pintura asfáltica sobre lo cual se aplicará Mortero de asiento cementicio.

### **8.4. CONTRAPISOS 15cm PARA BASE SANITARIA**

Se ejecutará con hormigón "tipo IV" con un espesor mínimo de 15 (quince) cm sobre terreno natural, el cual se estabilizará agregándole tierra mezclada con cal compactándose en capas de no más de 5cm hasta llegar al nivel donde asentará el contrapiso. Se realizará en sanitarios y cocina.

### **8.5. CONTRAPISOS ARMADO SOBRE TERRENO NATURAL**

En sector de tanque se ejecutará contrapiso armado, serán de 15cm de espesor, salvo indicación contraria consignada en los planos; se ejecutarán en hormigón (de 150kg de cemento por m<sup>3</sup>) Se colocará sobre el terreno natural perfectamente compactado y nivelado, el cual se estabilizará agregándole tierra mezclada con cal; compactándose en capas de no más de 5cm hasta llegar al nivel donde asentará el contrapiso. Incorporando en toda la superficie una malla de acero soldada de 15x15cmxØ4mm, según IRAM-IAS U500-506, salvo indicación contraria en Planillas de locales.



En los bordes libres de los solados exteriores el contrapiso sobrepasará en 10cm el borde del piso.

La capa superior de 2cm de espesor mínimo se aplica sobre el contrapiso o platea de hormigón mientras esté en estado plástico, y se procede a su alisado de tipo fratasado y el ajuste de las pendientes, rellenando con agregado de mezcla en caso necesario, no se deberá bajo ninguna circunstancia realizarse el piso de cemento cuando el contrapiso fraguo. El acabado superficial obtenido espolvoreando con cemento, puede ser alisado, o áspero obtenido con rodillo perforador o fratasado a criterio de la inspección. La superficie se dividirá en paneles que en pisos ubicados a la intemperie no tendrán más de 2,50m de lado. El curado se realizará en todos los casos manteniendo durante el endurecimiento la superficie húmeda por 7 días corridos a contar de la ejecución.

Como terminación se realizará una capa superior de 2cm de espesor mínimo aplicada sobre el contrapiso o platea de hormigón mientras esté en estado plástico, y se procede a su alisado de tipo fratasado y el ajuste de las pendientes, rellenando con agregado de mezcla en caso necesario.

#### **8.6. JUNTAS DE DILATACIÓN:**

Esta tarea involucra al piso, en sus aspectos aparentes y de terminación superficial, pero debe atravesar todo el componente, incluido el contrapiso. La ubicación precisa de estas juntas se determinará en la documentación del Proyecto Ejecutivo, cuidando con establecer una modulación tal que coincida con los cortes de los distintos solados y pisos, de manera que no sólo cumplan una función constructiva, sino que también debe presentar un aspecto estético adecuado.

Como criterio general habrá siempre una junta cuando se trate del contacto de distintos materiales; y, como criterio particular, se establecerán juntas distribuidas perimetral, longitudinal y transversalmente, conformando paños que en ningún caso excederán 6,00m<sup>2</sup>. De todos modos, se insiste en señalar que la disposición de estas juntas debe contemplar el aspecto estético tanto como en funcional, y ajustarse a la modulación requerida, por lo cual el Contratista, en su documentación de proyecto ejecutivo, presentará paño de pisos y solados graficando la distribución y conformación de las juntas.

Estas juntas se dimensionarán de acuerdo al coeficiente de dilatación del material, al diferencial de temperatura (amplitud térmica) y la mayor longitud del tramo, siendo la junta mínima admisible de 1cm en contrapiso y 5mm en el solado.



En general, tendrán un material compresible (polistireno expandido) de relleno o apoyo, y se rellenarán en su parte superior con selladores poliuretánico del tipo Sikaflex 221, o Sikasil 728 SL (sellador de silicona neutra auto-nivelante, mono-componente, de bajo módulo de elasticidad, para sellado de juntas en pavimentos de hormigón de acuerdo a la norma ASTM D-5893), o Sikaflex-11 FC Plus, o Sika Igas-Tira, o similares, de primera calidad y marcas reconocidas. El tipo de sellador se adecuará a la solicitud y al color requerido, quedando a solo juicio de la Dirección e Inspección de Obra su determinación.

Estas juntas resultan importantes en el caso de los pisos o soldados de bajo galería, pero afectan fundamentalmente a los pisos que componen el acondicionamiento de los espacios exteriores.

**8.7. PISOS - Generalidades:** Los trabajos especificados en este capítulo comprenden la provisión, ejecución y/o montaje de todos los soldados, indicados en la planilla de locales y planos respectivos, generales y de detalle.

Todos los elementos serán colocados por personal muy competente. Antes de su comienzo se deberá solicitar a la Inspección la aprobación de los despieces, particularmente en el caso que los Planos de Detalle del Contratista, previamente aprobados, requirieran modificaciones.

El corte de las piezas será irreprochable, especialmente en ángulos de encuentro. El Contratista deberá incluir en los precios toda incidencia referida a la selección de las diferentes piezas del soldado como así también las terminaciones sin lugar a reclamo de adicional alguno. Tal el caso de cortes a máquina o todo tipo de trabajo y/o materiales y elementos necesarios para el ajuste de las colocaciones.

Los pisos presentarán superficies dispuestas según la pendiente que corresponda y alineaciones y niveles de acuerdo a lo que indiquen los planos correspondientes y la Inspección de Obra. En caso de no utilizar el piso especificado y optar por un equivalente o en el caso de que el espesor sea diferente, el contratista deberá tener en cuenta el nivel de carpeta necesario para lograr el N.P.T. requerido.

Los que se construyan con baldosas, mosaicos, etc., de forma variada responderán a lo indicado en cada caso en la planilla de locales, o en los planos de detalles respectivos, debiendo el Contratista ejecutar muestras de los mismos cuando la Inspección de Obra lo juzgue necesario.





En los locales principales, en que fuera necesario ubicar tapas de inspección, estas se construirán de exprofeso de tamaño igual a uno o varios mosaicos y se colocarán reemplazando a estos, de forma que no sea necesario colocar piezas cortadas.

En los baños, cocinas, etc., donde se deban colocar piletas de patio, desagües, etc., con rejillas o tapas, que no coincidan con el tamaño de los mosaicos, se las ubicará en coincidencia con dos juntas, y el espacio restante se cubrirá con piezas cortadas a máquina. Queda estrictamente prohibida la utilización de piezas cortadas en forma manual

Todas las piezas de solados, deberán llegar a obra y ser colocadas en perfectas condiciones, en piezas enteras, sin defectos o escolladuras y conservarse en esas condiciones hasta la entrega de la obra, a cuyos efectos el Contratista arbitrará los medios de protección necesarios, tales como el embolsado de las piezas o la utilización de lonas o fieltros adecuados.

El Contratista deberá proveer, colocar, pulir, lustrar, etc., cuando corresponda los materiales especificados, los cuáles serán de la mejor calidad y presentarán un aspecto uniforme de color y textura.

En todos los casos las piezas del solado propiamente dicho penetrarán debajo de los zócalos, salvo expresa indicación en contrario.

Nota: Para visualizar la ubicación de cada tipo de solado descripto a continuación, ver Plano de solados

**Material de reserva:** Al hacer los cálculos del material para los solados, la Contratista tendrá en cuenta que, al terminar la obra, deberá entregar al Comitente piezas de repuesto de todos los solados, equivalente al uno por ciento de la superficie colocada de cada uno de ellos, y nunca menos de 2m<sup>2</sup> por cada tipo.

**8.8. PISOS DE BALDOSAS GRANÍTICAS:** En los locales que se indiquen en plano de detalle DC-14 Solados, se utilizará un piso granítico reconstituido pulido en obra de 0.30x0.30m de color gris. Tendrán la forma, dimensiones, color y granulometría 1:3. Serán fabricados con tres capas superpuestas y prensadas en la forma usual. La primera tendrá 8mm de espesor mínimo a mosaico pulido, estará constituido por cemento Portland o blanco, granulado de mármol, granítico o de gres cerámico y el colorante requerido. La segunda capa o "capa seca" estará formada por 2 partes de cemento Portland y 1 parte de arena silíceas de grano mediano. La tercera, que será la de asiento, estará formada



por una mezcla de 1 parte de cemento y 4 partes de arena sílicea de granulometría mediana.

Los mosaicos elaborados deberán conservarse en baño permanente durante 24hs y el primer pulido se efectuará a los 20 días. Con 10 días de anticipación a la entrega en la obra se procederá a empastinar los mismos, cuidando de rellenar todos los poros y repasar las aristas.

La colocación de los mosaicos deberá efectuarse con sumo cuidado, evitando todo resalto entre pieza y pieza. No se permitirá que se compensen las deficiencias de la mano de obra a expensas de un desgaste no uniforme al efectuar el pulido de los pisos, debiendo tenerse en cuenta que en el piso terminado el espesor de la primera capa de los mosaicos no deberá ser inferior a 5mm y que las dimensiones de los granulados deberán ser uniformes dentro de un mismo local.

Para el asentamiento de los mosaicos el mortero tendrá un espesor mínimo de 2cm y su dosaje corresponderá con la tabla de mezclas. En los baños y en los locales en donde existan rejillas de desagüe, las pendientes deberán favorecer el libre escurrimiento de las aguas.

Los mosaicos se colocarán empastinados. Las juntas se rellenarán con mortero líquido de las mismas características y color que la pastina luego de transcurridos por lo menos tres días desde la colocación del piso, no permitiéndose el tránsito sobre este durante tal período.

Colocados los mosaicos y habiendo sido empastinados, se procederá al desempastinado luego de transcurrido un plazo no menor de 2 días. Operación que hará a máquina empleando primero el carborundum o similar de grano grueso y después el de grano fino, procediéndose después a un lavado prolijo con abundante agua. Una vez terminado el proceso antes descrito se procederá a pasarle la piedra "3F", luego la piedra fina y la piedra "inglesa". Finalmente se pasará el tapón mixto de arpillera y "plomo" en láminas delgadas, con el agregado necesario de "sportillo" y "sal de limón" hasta obtener un brillo perfecto e inalterable. Inmediatamente deberá lavarse con esmero y agua limpia, clara y deberá ser secado con prolijidad. Por último, se aplicará una mano de cera virgen diluida en aguarrás.





**8.9. PULIDO DE PISO DE GRANITO EXISTENTE:** Se deberá pulir la totalidad del solado existente con el objeto de unificar las dos etapas.

**8.10. PISO DE LINOLIUM:** Se colocarán en Salas pisos de linóleo (ver plano de solado DC-15), tipo Estándar Excelon Rave o Estándar Excelon Imperial Texture de Amstrong, o Absolute Acoustic Uni/Cosmic de Fadamacval, Indelval o similar, de calidad equivalente. En cuanto al color se colocará "51807- Shadow Blue", o similar.

La colocación se adaptará estrictamente a lo especificado por el fabricante, según la marca comercial que se adopte, ajustándose a sus indicaciones en lo que respecta a la preparación de la carpeta o sustrato, a la aplicación de capa niveladora, al tipo de pegamento a utilizar y a las herramientas que han de utilizarse.

Más allá de esta prescripción, como norma general, se ejecutará una carpeta para base de pisos, con un espesor aproximado de 2cm como mínimo según lo indicado anteriormente.

En principio, la mezcla a emplear se basará en las proporciones del mortero Tipo A (o su equivalente); sin embargo, se ajustará su ejecución a lo que recomiende el fabricante en instalador.

Esa carpeta deberá estar completamente seca, firme, lisa, limpia y dimensionalmente estable antes de proceder a colocar el piso. Ante falta de cualquier otra indicación se requiere que las carpetas deben secar un mínimo de 20 días.

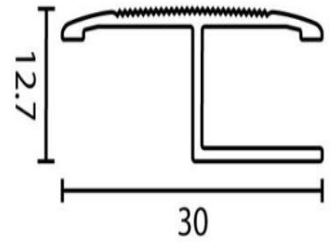
Luego se regularizarán las pequeñas imperfecciones puliendo con piedra o con lija. Antes de colocar el solado ésta deberá ser regularizada con pasta de poliacetato de vinil, cemento y agua según las instrucciones del fabricante. El piso será colocado con adhesivos de contacto a base de policloropreno o a base de poliuretano, siguiendo las instrucciones propias del fabricante. De igual forma se realizará la terminación superior del friso con la pieza correspondiente.

Se requiere mano de obra especializada para la instalación de los pisos. Una vez definido el sustrato adecuado, se lo debe preparar correctamente cumpliendo los requisitos que establezca el fabricante para que esos sustratos sean aptos para el sistema de instalación de baldosas compuestas de vinilo. Los sustratos deben estar secos, limpios, lisos y sin pintura, barniz, cera, aceites, solventes u otro material extraño.



### 8.10.1. PERFILES DE TRANSICIÓN

En las uniones de pisos de linóleo con pisos de otro tipo, las juntas serán resueltas mediante perfiles de aluminio /acero inoxidable tipo T con anclaje de sujeción.



### 8.11. PISO DE GRANZA LAVADA IN SITU:

Se realizará en vereda de acceso, en el sector señalado en plano de solados DC-14, en paños de 1.50x1.50m, piso de granza lavada in situ color gris. Se ejecutarán juntas de dilatación cada paño, con el material especificado en el ítem 8.6 Juntas de Dilatación.

**8.12. PISO DE CEMENTO FRATASADO:** Se usarán pisos con terminación de cemento fratasado en los espacios detallados en plano de solado DC-14.

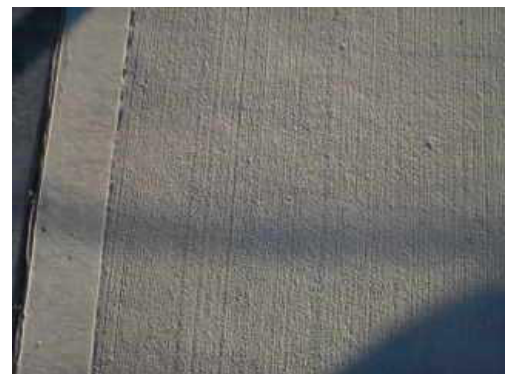
**8.13. PISO DE CEMENTO ALISADO:** Se usará piso con terminación de cemento alisado en los espacios detallados en plano de solados DC-15.

Se ejecutarán pisos de cemento alisado, debiendo responder a la condición de coloración uniforme, sin partes diferenciadas. La inclusión de color será determinada por la Inspección de Obra. Los pisos ejecutados presentarán superficies planas y regulares, irreprochables, y estarán dispuestas con las pendientes, alineación y niveles que indiquen los planos y complementariamente indique la Inspección de Obra.

Si en los pisos se embuten canalizaciones, de agua, desagües, gas, calefacción, etc., deberán ser colocadas previamente, siendo luego revisadas y aprobadas por la Inspección de Obra antes de la ejecución de los pisos. En los locales donde existan rejillas de desagüe, las pendientes deberán favorecer el libre escurrimiento de las aguas

### 8.14. PISO DE CEMENTO FRATASADO PEINADO:

Se ejecutarán los de cemento texturado del tipo rodillado o "peinado" (o barrido o escobillado o rayado) antideslizante, ferro-cementado (con alisado mecánico) en los lugares detallados en plano de solados DC-15. Se ejecutarán directamente sobre el contrapiso, espolvoreando un endurecedor en base a material de cuarzo, con una carpeta que formará un piso monocapa, con acabado superficial que se determine.



Como procedimiento general, sobre el contrapiso se extenderá una carpeta compuesta por un

mortero de una parte cemento en tres de arena (1:3 cemento: arena), de manera



homogénea, perfectamente nivelado, haciendo fluir el agua de amasado a la superficie la cual será reglada, alisada con frataso, luego se polvorea cemento, y se da el acabado superficial y el color que se determine.

Se terminará con un curador de base acuosa, extendido con rodillo.

**8.15. ZÓCALOS GRANITICOS:** Sobre la mampostería, previamente limpia y humedecida se colocarán, en todos los locales indicados en planos, los zócalos con mortero tipo L (1:3 = cemento - arena mediana). Las juntas serán tomadas con pastina de cemento y colorante correspondiente al color del zócalo.

Los zócalos graníticos se llevarán a obra pulidos y se lustrarán a plomo, una vez colocados y después de un adecuado fragüe del mortero de asiento. Para estos regirán las mismas normas que para el piso correspondiente. Serán ejecutados con la clase de materiales y en la forma en que cada caso se indique en el proyecto. Su terminación será recta y uniforme, guardando las alineaciones de sus juntas. Cuando fuera necesario efectuar cortes, estos serán ejecutados a máquina, con toda limpieza y exactitud.

#### **8.13. ZÓCALO DE MADERA DURA**

Se colocarán en concordancia con los pisos de linóleo, serán de madera semidura (cedro, guatambú blanco o similar), o dura (kiri, eucalipto, cancharana o similar), cepillada, de altura 10cm y espesor según corresponda ½" (12,5 mm), terminación "pecho de paloma" o redondeado.

Las superficies expuestas deberán ser perfectamente planas y alineadas, bien cepilladas, sin fisuras, cavidades, nudos, etc. Toda pieza que presente alguna de las deficiencias señaladas será automáticamente rechazada por la Dirección e Inspección de Obra y deberá ser retirada por el Contratista en forma previa a su colocación. Para las torceduras o desuniones, no habrá tolerancia. No se aceptarán piezas cuyo espesor sea inferior en más de 1 (un) mm al prescrito.

La terminación será con un plastificado a la laca poliuretánica mate teñido en tono a determinar por la Inspección.

#### **8.14. ZÓCALO REHUNDIDO**

En veredas perimetrales se ejecutarán zócalos de cemento alisado, de una altura de 10 cm.

Se ejecutará un jaharro de 3 cm de espesor de mezcla 1 de cemento blanco y 4 arena mediana y luego un enlucido de 3 mm de espesor realizado con mezcla 1 de cemento y 2 de arena. El enlucido deberá ser alisado a cucharín con cemento puro debiendo



ejecutarse con toda prolijidad y en forma que una vez terminado presente una superficie perfectamente lisa de tono uniforme, sin manchas ni retoques, con bisel a 45° en su borde superior. Para garantizar la adherencia, deberá aplicarse una capa de pegamento Adhesivo flexible, de base cementicia de alta performance tipo Klaukol Flex o similar, de idéntica altura que los zócalos a ejecutar y en toda su extensión.

## **RUBRO IX: ANTEPECHOS, UMBRALES, SOLIAS Y CORDONES**

**9.1. ANTEPECHOS DE CEMENTO:** En todas las ventanas que indique el proyecto, se realizará antepecho de hormigón armado con terminación en estucado cementicio. El dintel que forma parte del alero exterior también tendrá las mismas características. Será con pintura látex color indicado en planos.

**9.2. UMBRALES - NORMAS GENERALES:** En los lugares y con la disposición indicada en planos y planillas de locales se colocarán umbrales de material, calidad, tipo, dimensiones y color especificados en las mismas.

La colocación se efectuará de manera que la alineación y escuadría de los umbrales quede coincidente y paralelo a los respectivos pisos.

Cuando la forma, dimensión o disposición exijan el empleo de cortes, éstos se ejecutarán a máquina con el fin de lograr un contacto perfecto en el piso correspondiente, muros o marcos de aberturas.

La Contratista presentará la muestra para su aprobación antes de proceder a colocarlos en obras.

**9.3. UMBRAL O SOLIAS DE PIEZAS GRANÍTICAS:** Se utilizarán mortero de asiento tipo "H". Las piezas tendrán cuatro (4) cm de espesor mínimo. El canto visto será redondeado y pulido en taller. El largo máximo de las piezas será de 1,50m por un ancho de 0,30m. Para el caso que la longitud necesaria exceda esa dimensión, se la repartirá en dos o más piezas del mismo tamaño. La junta entre ellas se tomará con cemento, cuidando que ésta penetre lo suficiente para lograr un perfecto sellado. Color y tipo de grano ídem a piso adoptados.

**9.4. CORDÓN CEMENTICIO:** Terminación en las veredas perimetrales de hormigón fratasado. Se ejecutarán cordones de hormigón simple redondeado terminado con alisado cementicio de color similar al piso contiguo.



**9.5. NARIZ PARA ESCALONES EXTERIORES:** Se proveerá y colocará en las escaleras exteriores nariz premoldeada de hormigón.

## **RUBRO X: CUBIERTAS Y TECHOS**

### **10.1. GENERALIDADES**

Ha de tenerse en cuenta que las cubiertas, en conjunto, deben presentar coherencia estética y morfológica, debiendo compatibilizar las decisiones técnicas en relación al sistema constructivo adoptado y a la estructura en todas sus partes con los lineamientos de diseño.

El precio unitario de la cubierta incluirá todos los elementos necesarios para su completa terminación.

Queda aclarado que correrán por cuenta de la Contratista todos los arreglos necesarios que deban efectuarse por eventuales deterioros que pudiera sufrir la obra por filtraciones, goteras, etc., aunque el trabajo se hubiera efectuado de acuerdo a planos.

Todos los conductos, tubos de ventilación y cualquier otro elemento que atraviese las cubiertas y emerja del techo, irán provistos de babetas, cenefas, cubrejuntas, guarniciones, etc., que aseguren la perfecta protección hidráulica de los techados.

Asimismo, se observarán idénticas precauciones para todos los perímetros y encuentros de cubiertas con cargas, paramentos.

### **Inspecciones de Obras**

Todo elemento terminado será inspeccionado y deberá ser aceptado en obra.

Tal aceptación, sin embargo, no exime al Contratista de su obligación de reemplazar o corregir cualquier material o trabajo defectuoso de dimensiones erróneas o mal hecho, aun cuando ello se advirtiera después de la inspección.

La Contratista será responsable por todas las consecuencias que el rechazo de materiales acarree, tanto en lo que respecta a su propio Contrato, como en lo que afecte el trabajo de otros rubros, ya sea por costos directos o bien por perjuicios ocasionados por demoras o cualquier otra razón.

### **10.2. CUBIERTA DE TEJAS COLONIALES SOBRE LOSA MACIZA CON PENDIENTE 20%:**

Se ejecutará sobre losa de hormigón maciza la cubierta de tejas coloniales similares a las existentes, con la correspondiente aislación hidrófuga de membrana asfáltica aluminizada de 4mm de espesor.



### 10.3. MEMBRANA GEOTEXTIL 4mm de 54 Kg tipo Ormiflex para losa plana

Aplicación bajo (Norma IRAM 12627)

Para asegurar una correcta impermeabilización es fundamental cumplir con los siguientes criterios de aplicación:

**Preparación de la superficie:** La superficie donde será aplicado el producto debe estar seca, limpia, plana, firme, lisa, uniforme, presentar una correcta pendiente y contar con los desagües necesarios para evacuar el agua que recibirá. Se deben sellar previamente las juntas de dilatación, grietas y fisuras, con emulsión asfáltica acuosa modificada con látex de caucho, de gran elasticidad y durabilidad.

**Imprimación:** Antes de colocar la membrana se procederá a la imprimación de la superficie con el objeto de mejorar la mordiente con el sustrato. Para ello podrá utilizarse Pintura asfáltica a base de asfalto plástico, diluido en solventes, de aplicación en frío y secado ultrarápido. Se aplicará el producto imprimante de manera uniforme en toda la superficie incluyendo elementos sobresalientes (chimeneas, elementos de ventilación, etc.), desagües y babetas. Se aguardará el secado de la imprimación y se verificará que la superficie este perfectamente limpia antes de colocar la membrana.

**Colocación:** Los rollos se colocarán sucesivamente, desde la parte más baja a la más alta de la superficie (procurando comenzar por los desagües) en sentido perpendicular a la pendiente. Se comenzará extendiendo el rollo por completo sobre la cubierta a modo de "presentación del rollo" con el objeto de verificar su posición sobre la zona afectada, y se volverá a enrollar de modo de comenzar la adhesión del mismo.

**Adhesión:** Se calentará la superficie de la membrana a soldar (antiadherente) con soplete, fundiendo totalmente el antiadherente y superficialmente el asfalto y se adherirá al sustrato ejerciendo una leve presión.

**Solapado:** Los paños sucesivos se colocarán (superpuestos en el sentido de ascenso de la pendiente) solapados no menos de 8cm (3,2") en sentido longitudinal. Entre finales de rollos se solaparán 15cm (6").

**Embabetado:** Por último, se realizará el embabetado en los muros perimetrales. Los encuentros entre piso y pared se resolverán con doble membrana de modo de que la terminación en los mismos sea redondeada.

**Terminación:** Una vez colocados la totalidad de los rollos se deberá aplicar (en dos manos) el revestimiento acrílico sobre la totalidad de la superficie (rendimiento





aproximado 0.3 litros/m<sup>2</sup>), por mano. Al finalizar se colocará baldosas cerámicas sobre la losa terminada.

## RUBRO XI: CIELORRASOS

### 11.1 GENERALIDADES

Una vez contratada la obra, el contratista deberá confeccionar el Proyecto ejecutivo, incorporando un plano de cielorrasos, en escala adecuada, indicando la interferencia con los otros subsistemas, atendiendo en especial la distribución de los artefactos de iluminación. Esta documentación deberá ser conformada por la Inspección de Obra.

En la etapa de construcción el contratista ejecutará todos los trabajos para la perfecta terminación de los cielorrasos, cualquiera que sea su tipo o materialidad, de acuerdo a los planos aprobados y a estas especificaciones.

El contratista será exclusivamente responsable de los gastos que se originen en caso de rechazarse trabajos realizados sin dicha aprobación. Se deja establecido que salvo casos indispensables debidamente comprobados, no podrán quedar a la vista clavos, tornillos u otros elementos de fijación.

Para el adecuado acceso a las instalaciones, el oferente deberá prever módulos, paneles o franjas desmontables en los lugares donde resulte conveniente en su propuesta, o donde oportunamente se lo indique la Dirección o Inspección de obra.

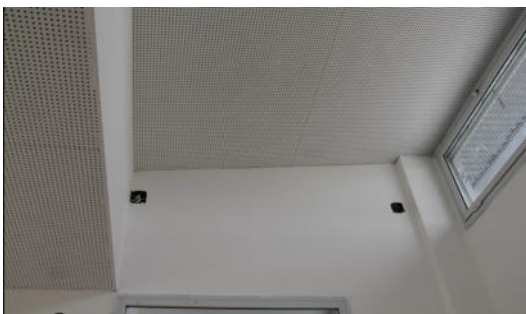
Debe tener especial cuidado en la solución de todos los encuentros y cielorrasos propiamente dichos con elementos que se incorporan al mismo.

**11.2 CIELORRASO SUSPENDIDO DE PLACA DE ROCA DE YESO:** Se realizará este tipo de cielorraso, y de acuerdo a las especificaciones detalladas en P.E.T.G. y según las recomendaciones del fabricante, en todos los locales, a la altura especificada en planos. Se ejecutará cielorraso suspendido, colocándose placas de roca de yeso tipo "Durlock" de 9mm de espesor, soportado sobre estructura metálica con tornillos sobre perfiles soleras autoportantes para luces menores (hasta 2,50m) o arriostrados para mayores. Los perfiles estarán separados como máximo 60cm. Los perfiles serán metálicos galvanizados "C" de 7 x 3 cm. Las placas quedarán fijadas a la estructura mediante grapas plásticas. El trabajo queda terminado para su posterior pintado.

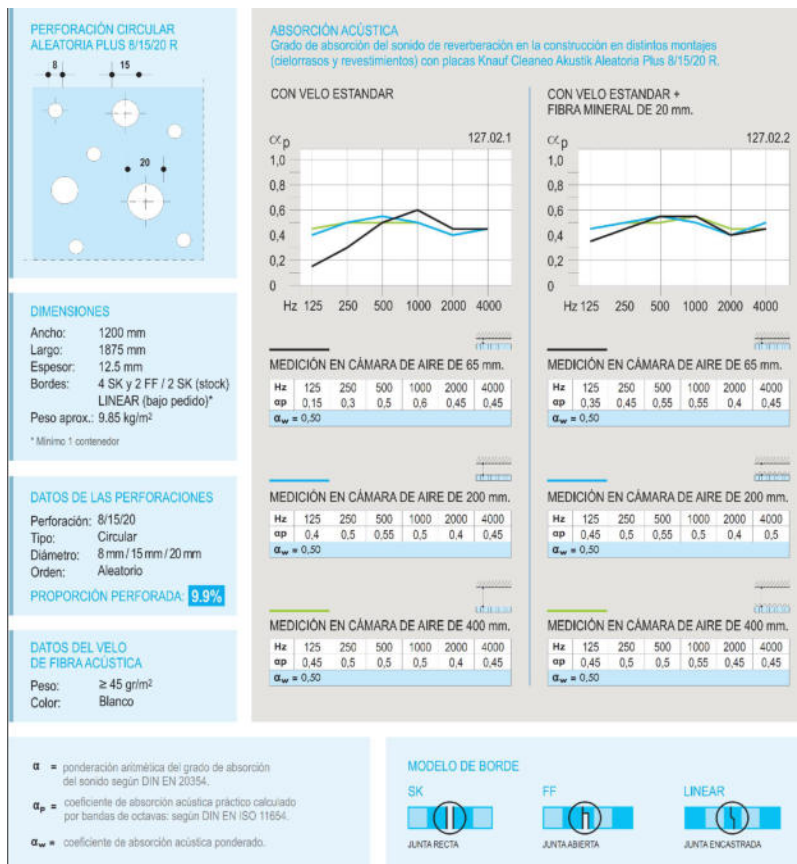


### 11.3 CIELORRASO SUSPENDIDO DE PLACA DE ROCA DE YESO ACÚSTICO

En las salas de Nivel Inicial, en los lugares determinados es plano de cielorraso DC-16, se colocarán cielorrasos suspendidos de placa de roca de yeso acústico del tipo "Knauf" Cleaneo Akustik Aleatoria Plus 8/15/20R o similar, consistente en placa de yeso, con agregado de zeolita deshidratada y velo de fibra acústica standard aplicado en su cara posterior, perforada aleatoriamente (de diámetro variable de 8mm, 15mm, 20mm), de lado a lado, en toda su extensión, presentando propiedades fonoabsorbente, reductoras de la reverberación y purificadora del aire. Se colocará con junta tomada a tope, y respetará rigurosamente las directivas del fabricante en lo relacionado con la ejecución de su estructura, distribuyendo los elementos de sustentación a una distancia que eviten de las placas responda a los parámetros de calidad adecuados, recurriendo a los complementos de terminación (cintas, masillas, etc) que prevé el sistema. Se adjunta imagen y hoja técnica ilustrativa.







La incorporación de la hoja técnica, referida a este material responde a la intención de establecer claros parámetros de calidad, determinar los criterios que justifican la elección de un material respecto a sus propiedades y a la respuesta que se espera del mismo y bajo ningún aspecto supone "exclusividad de marca"; por lo cual los oferentes podrán proponer marcas alternativas.

#### 11.4 CIELORRASO SUSPENDIDO DE PLACA DE ROCA DE YESO IGNÍFUGA

Se aplicará en los locales Cocina placa de yeso especialmente indicada para aumentar la resistencia al fuego en ambientes de cualquier tipo. Serán placas de yeso con núcleo de yeso reforzado con fibra de vidrio y sus caras revestidas con cartón.

#### 11.5 CIELORRASO APLICADO BAJO LOSA DE H° A°

Se realizará del tipo a la cal aplicado bajo losa en locales indicados en planos y planillas.



## RUBRO XII: REVESTIMIENTOS

### 12.1 GENERALIDADES

Previo a la ejecución de los revestimientos, deberán prepararse los muros realizando todos los trabajos preliminares respecto a canaletas, conductos, orificios correspondientes a cañerías, canillas, llaves, depósitos de embutir, accesorios, etc., que se hallarán perfectamente amurados, rellenos y tapados hasta el filo de los paramentos de muros en forma pareja con la superficie de la azotada de base, tal que permita la colocación de los revestimientos. Para su ejecución en muros, zócalos, solías, escaleras, umbrales, escalones, etc.,

Las columnas o resaltes emergentes de los paramentos llevarán el mismo revestimiento del local, salvo indicación expresa en contrario.

- Para los revestimientos se tendrá muy en cuenta, que en todos los casos, se colocarán de acuerdo a las indicaciones de la Inspección de Obra, en cuanto a su ubicación y distribución. Por lo que previo a su colocación, deberá solicitar a la Inspección las instrucciones necesarias.

**Material de reserva:** Al adquirir el material para los revestimientos, la Contratista tendrá en cuenta que, al terminar la obra, deberá entregar al comitente piezas de repuesto de todos ellos en el porcentaje del 3%. Si el revestimiento fuera fabricado en forma especial, la reserva será del 5%.

### 12.2 LIMPIEZA DE REVESTIMIENTO DE PIEDRA:

Se deberá ejecutar la limpieza de la totalidad del revestimiento de piedra sobre el paramento vertical del cerco existente.

### 12.3 REVESTIMIENTOS DE CERÁMICOS:

En cocina y sanitarios, se colocará revestimiento de cerámicos blancos brillantes cuadrados de 20cm de lado, la altura del revestimiento se encuentra detallado en planos DS-01 y DS-02. Los cerámicos se colocarán en la totalidad de los paramentos, colocándose las mesadas y artefactos con posterioridad. Se colocarán también en la parte superior de los tabiques divisorios que no lleguen al cielorraso.

Se ejecutarán sobre: Azotado: con mortero tipo L (1:3 = cemento - arena con adición de hidrófugo al 10%) y Jaharro: con mortero tipo L (cemento - cal grasa - arena mediana).

El espesor del azotado y el jaharro juntos será de 1cm con el fin de que el cerámico una vez colocado, quede al ras con el resto de los revoques.



#### 12.4 GUARDACANTOS DE ALUMINIO:

Se deberán prever guarda cantos de aluminio en la totalidad de revestimientos cerámicos (tanto para delimitar paños como para proteger aristas y esquinas). Los ángulos serán redondeados para seguridad de los niños.

Alternativamente, los oferentes podrán cotizar guarda cantos de PVC de primera calidad.



#### 12.5 REVESTIMIENTO ACRÍLICO TEXTURADO

Se ejecutará sobre mamposterías exteriores en donde lo indique la documentación gráfica y según designaciones en Vistas; el revestimiento acrílico coloreado planchado textura fina tipo Revear o similar, formulado en base de resinas acrílicas, aditivos plastificantes, pigmentos y cargas minerales especiales. Por su composición puede considerarse un producto impermeable al agua de lluvia, resistente y de óptima flexibilidad, que brinda excelente protección contra los agentes climáticos.

No aplicar el revestimiento acrílico a temperaturas inferiores a 10°C ni superiores a 30°C. No aplicar con exposición directa al sol, fuerte viento, lluvia o riesgo de lluvia.

En cuanto la elección del color será BEIGE ALMENDRA TEXTURA FINA de Revear según se indique en la documentación gráfica, con previa aprobación de la Inspección y Proyectista de la obra.

### RUBRO XIII: CARPINTERIAS

#### 13.1 GENERALIDADES.

La Contratista deberá presentar, antes de ejecutar cualquier trabajo, los planos de detalles y de funcionamiento de todas las carpinterías, incluyendo detalle en escala 1:1 a solicitud de la inspección.

La aprobación de la Inspección será indispensable para iniciar la fabricación.

Deberán ejecutar los trabajos de forma tal que resulten completos y adecuados a su fin,



de acuerdo a los conceptos generales trazados en los planos y aún cuando no se mencionen en ellos y en las especificaciones todos los elementos necesarios a tal efecto.

Se adecuarán las carpinterías respetando en un todo lo especificado en planos de carpinterías adjuntos.

La Contratista proveerá y colocará en la obra todas las partes que constituyen la carpintería especificada en planillas de carpinterías, de la que se regirá y ejecutará de acuerdo a las especificaciones que se expresan a continuación, y responderán en su conformación a lo indicado en planos generales y de detalles correspondientes a las presentes especificaciones y ordenes impartidas por la Inspección de Obra.

Los materiales a emplearse serán de primera calidad, perfectamente conformados y sin defectos de ninguna naturaleza.

La Contratista se obliga a presentar antes de ejecutar cualquier trabajo o estructura que no se hubiese aclarado de antemano, los planos de detalles y funcionamiento a tamaño natural o a una escala suficientemente legible que sea necesario para su debida interpretación y construcción.

Todos los materiales, herrajes, accesorios y dispositivos que se prevén en los planos y especificaciones, serán exactamente a los previstos y las posibles variaciones o cambios se someterán a juicio de la Inspección y/o Proyectista de la Obra, que podrá o no aceptarlas. Las medidas expresadas en los planos indican con aproximación las dimensiones definitivas y la Contratista las acepta sujetas a pequeñas variaciones de obra.

Las medidas serán definitivas solo cuando la Contratista las haya verificado en obra por su cuenta y riesgo, siendo así responsable único de estas mediciones.

La ubicación de las aberturas y estructuras se encuentran fijadas en los planos generales de plantas, como así también el sentido de abrir de las hojas de las puertas, las que se verificarán antes de su ejecución. Estarán incluidas dentro de los precios unitarios estipulados para cada elemento, el costo de todas las partes complementarias.

La Contratista deberá presentar para su aprobación y antes de comenzar los trabajos, las muestras de los distintos elementos que componen las aberturas y estructuras, ya sean fijas o móviles y especialmente herrajes.

Se presentarán sobre tablero de tamaño adecuado y servirán para compararlas con los materiales que se emplean en el taller durante la ejecución de los trabajos.



No habiendo especificación en contrario, los tipos de materiales y calidad a utilizar serán de los siguientes:

### **13.2 CARPINTERIA DE MADERA - NORMAS GENERALES**

El Contratista proveerá y colocará en la obra todas las partes que constituyen la carpintería de madera, la que se regirá y ejecutará de acuerdo a las especificaciones que se expresan a continuación; y responderán en su conformación a lo indicado en planos generales y de detalles correspondientes, a las presentes especificaciones y órdenes impartidas por la Dirección de Obra. Las maderas a emplearse serán de primera calidad en su tipo, perfectamente secas y sanas sin defectos de ninguna naturaleza. La Contratista se obliga a presentar antes de ejecutar cualquier trabajo o estructura que no se hubiese aclarado de antemano, los planos de detalles y funcionamiento a tamaño natural o a una escala suficientemente legible que sea necesario para su debida interpretación y construcción. Todas aquellas obras de carpintería que se determinan gráficamente y las especificaciones contenidas en los planos y de las cuales no se realizan planos de detalles, se resolverán por analogía en la calidad de la construcción y terminación, con aquellas que sirven de ejemplo o prototipo y que se encuentran perfectamente detalladas en la documentación. Todos los materiales, herrajes y accesorios y dispositivos que se prevén en los planos y especificaciones, serán exactamente a los previstos y las posibles variaciones o cambios se someterán a juicio de la Inspección y/o proyectista de la obra que podría o no aceptarlas. Las medidas expresadas en los planos indican con aproximación las dimensiones definitivas y la Contratista las acepta sujetas a pequeñas variaciones de obra.

Las medidas serán definitivas sólo cuando la Contratista las haya verificado en obra, por su cuenta y riesgo, siendo así responsable único de estas mediciones. La ubicación de las aberturas y estructuras se encuentran fijadas en los planos generales de plantas, como así también el sentido de abrir de las hojas de las puertas, las que se verificarán antes de su ejecución. Están incluidas dentro de los precios unitarios estipulados para cada elemento, el costo de todas las partes complementarias. El Contratista deberá presentar para su aprobación y antes de comenzar los trabajos, las muestras de los distintos tipos de madera aglomerada, prensada, etc., y todos los elementos que componen las aberturas y estructuras, ya sean fijas o móviles y especialmente herrajes. Se presentarán sobre tableros de tamaño adecuado y servirán para compararlas con los materiales que se emplean en el taller durante la ejecución de los trabajos.



No habiendo especificación en contrario, los tipos de madera a utilizar serán los siguientes:

- Puertas placas

#### **PUERTAS PLACAS DE INTERIORES**

Serán puertas placas aquellas que se detallan en la planilla de carpintería.

Hojas placas de 2" de espesor:

Su estructura estará formada por listones de 36x5mm (treinta y seis por cinco), envarilladas a media madera formando un armazón tipo "nido de abeja" en terciado 3mm encolado con separación entre sí de 40mm (cuarenta). Estos listones serán de madera pino Paraná, al igual que el bastidor en machimbre y encolado. Placa de madera terciada de 4mm revestida en melanina color ceniza.

Los encuentros de guardacantos serán a inglete. La cantonera será de 2" con ½" vista en ambas caras y 2" en los cantos.

En la parte inferior de la hoja de ambos lados llevarán un chapón de acero inoxidable de h: 20cm, por todo el ancho de hoja.

#### **HERRAJES**

Los herrajes a colocar, en calidad, cantidad y tipo, serán los definidos en los planos y especificaciones de carpintería.

La Contratista deberá presentar un tablero con todos los herrajes que se emplearán en las aberturas, clasificadas por tipo. Todas serán de bronce platil, salvo indicación en contrario.

Tanto en carpintería metálica, herrería o carpintería de madera, los herrajes serán de buena calidad y aspecto, del tipo que especifique la planilla correspondiente. Las cerraduras serán de embutir en todas las puertas, las bocallaves serán de bronce pulido. Las manijas y pomos de los picaportes y fallebas serán de bronce platil, o con el acabado que se indique. Las puertas llevarán cerradura de embutir o cilindro. El precio de los herrajes se considera incluido en el de la carpintería.

Tanto los herrajes como los mecanismos de accionamiento de las partes móviles y accesorios deberán contar con la aprobación de la Dirección de la Obra, previamente al armado de las aberturas.

Se entiende que el costo de todos los herrajes está incluido en el precio de la unidad cotizada.





### 13.3 CARPINTERIA DE ALUMINIO

#### 13.3.1 NORMAS GENERALES

Cuando se especifica que una carpintería es de aluminio, se entiende que siempre es aluminio aleado con otros metales en los porcentajes límites fijados por las normas de rigor, a saber:

Proyecto 1 de Norma IRAM 681.

Los perfiles serán extruidos por los métodos modernos conocidos, con un terminado perfecto, rectos, sin poros ni raspaduras y deberán ser de procedencia conocida y de un solo proveedor.

Perfiles de Aluminio: todos los perfiles deben ser de calidad certificada, de la línea Módena la aleación y el tratamiento térmico del perfil sin ningún recubrimiento deben garantizar una dureza mínima de 8 hwb (webster)

Juntas y Sellados: se debe contar con juntas de dilatación en los cerramientos para poder absorber los movimientos provocados por la acción del viento (presión y/o succión) y los esfuerzos de la estructura ya sean propios, por diferencia térmica o por vibración. Ninguna junta a sellar debe ser inferior a 3mm. La obturación de juntas debe efectuarse con sellador hidrófugo de excelente adherencia, resistente a la intemperie, con una garantía de vida útil no inferior a los 20 años y certificado por el INTI o las normas ISO.

También deberán sellarse todos los encuentros entre perfiles cortados, tanto en inglete como a 90, con sellador hidrófugo de iguales características que las ya enunciadas.

Burletes: se deben emplear burletes de E.P.D.M. de alta flexibilidad de color negro, de forma y dimensiones según el uso estipulado en los manuales de la carpintería entregados por la empresa elegida. La calidad de los mismos deberá responder a lo especificado en las normas IRAM.

Felpas de hermeticidad: las utilizadas deben ser de base tejida de polipropileno rígido con felpa de filamentos de polipropileno siliconados. Herrajes, accesorios y accionamientos: sólo podrán permitirse aquellos especificados en los manuales de carpintería de la empresa elegida. El costo de todos estos elementos se incluye en el costo final de cada abertura. No deben tomarse como adicionales. Contacto del aluminio con otros materiales (para la realización de obras con carpinterías mixtas)

Con metales: se debe tratar de evitar el contacto del aluminio con el hierro sin un tratamiento previo a causa de los efectos corrosivos que produce el par galvánico. Este



tratamiento consiste en dos manos de pintura al cromato de zinc, previo fosfatizado.

Terminaciones superficiales: Anodizado: los perfiles y accesorios deben ser entregados en anodizado color natural con una capa anódica mínima de micrones.

Los controles a efectuar son la verificación del espesor de la capa anódica por medio del aparato Dermitrón, que el color esté acorde a patrones convenidos entre la Dirección de Obra y la empresa de cerramientos y que el sellado del anodizado sea correcto.

Control en obra: cualquier deficiencia detectada en la obra de un elemento terminado puede ser devuelta al taller para su rectificación, aunque éste haya sido inspeccionado y aceptado en el taller. El control puede extenderse hasta la puesta en obra de los elementos, su funcionamiento, sellados y amure. Si funcionan correctamente se puede proceder a firmar el final de obra de las aberturas. En todos los casos, las carpinterías deben tener una protección aplicada por la empresa de carpintería para evitar posibles deterioros durante su traslado y permanencia en obra.

### **13.3.2 UNIONES:**

Serán del tipo mecánico, ingleteados y ensamblados con ángulos y cantoneras de aluminio debidamente fijados mediante tornillos de aluminio, acero o bronce, éstos últimos protegidos por baños de cromo, cadmio o níquel, o bien galvanizados.

Todas las juntas, principalmente aquellas que den a exteriores, se obturarán mediante selladores convenientemente garantidos, a los efectos de impedir el pasaje de los agentes atmosféricos.

Nota: En el caso de emplearse tratamiento posterior de las superficies de aluminio por inmersión en baños electrolíticos de ácido sulfúrico (anodizado). No se admitirán soldaduras.

### **13.3.3 FIJACION:**

Todas las grapas de fijación serán de acero de cadmio. Se preverán juntas elásticas e impermeables del tipo "Secomatic" o equivalentes en todas las superficies en contacto con paramentos, antepechos y/o dinteles. Dichas superficies deberán también recubrirse con pinturas bituminosas u otras similares a fin de evitar la formación de pares electrolíticos.

Los marcos de aluminio serán fijados a los premarcos por tornillos o bien a presión.

Nota: El empleo del premarco es recomendable porque así la carpintería no sufrirá daños, tales como: manchas de cemento (cal), etc., durante el montaje, ya que esta





carpintería se colocará una vez terminada la obra.

#### **13.3.4 ACABADO:**

Todos los perfiles recibirán una oxidación anódica por ácido sulfúrico (anodizado electrolítico) color natural, semi mate o especificación de planilla; previamente al anodizado y antes del armado final, se efectuará un pulido mecánico en todas las superficies a la vista, evitando que aparezcan tonalidades diversas, como así también imperfecciones y manchas en sus superficies.

Bajo ningún concepto se aceptarán perfiles sin sellado final por inmersión en baños de agua caliente.

Espesores Mínimos de Capa Anódica:

Para interiores: de 10 (diez) a 15 (quince) micrones.

Para exteriores donde es posible una limpieza regular: de 15 (quince) a 20 (veinte) micrones.

Para exteriores donde la limpieza es difícil: 20 (veinte) a 25 (veinticinco) micrones.

Para exteriores en zonas de industrias nocivas: 25 (veinticinco) micrones.

#### **13.3.5 COLOCACION DE VIDRIOS CRISTALES Y/O VITREAS:**

Se colocarán burletes de P.V.C Neopreno o butilo, que se adaptan perfectamente a los espacios diseñados especialmente a este efecto y que permitan obtener cierres herméticos y mullidos entre los perfiles y los vidrios. Las uniones y los ángulos de los mismos deberán ser vulcanizados.

#### **13.3.6 HERRAJES:**

Serán de aluminio, acero inoxidable o bronce (cromado, niquelado o platil) no admitiéndose bajo ningún concepto utilizar éstos últimos sin tratar. Los rodamientos serán de "nylon" a munición, y los contactos entre perfiles deberán efectuarse interponiendo cepillos de cerda de "nylon" o laca siliconada para obtener así cierres herméticos. En ventanas y sistema corredizo, se colocará cierres de seguridad.

#### **13.3.7 PROTECCION Y EMBALAJE**

Las aberturas se protegerán adecuadamente no sólo para evitar su deterioro durante el transporte, sino también para su puesta en obra, debiendo evitar que sus superficies sean salpicadas con cal o cemento. Podrán utilizarse cintas adhesivas con un P.E. adecuado para que no ataque la aleación, materiales aislantes, lacas pelables, plásticos en general, la carpintería deberá ser colocada en obra una vez realizado el revoque fino en los paramentos.



### 13.3.8 CONTROL DE CALIDAD

La Dirección de Obras, cuando lo estime conveniente, hará inspecciones de taller, sin previo aviso, para constatar la calidad de la mano de obra empleada y si los trabajos se ejecutan de acuerdo con lo contratado. En caso de duda, sobre la calidad de ejecución de partes no visibles, hará hacer las pruebas o ensayos que sean necesarios. Se dará especial importancia al proceso de oxidación anódica controlando todas las fases del mismo y se medirá, sin deteriorar la superficie, el espesor de la capa.

Antes de enviar a obra los elementos terminados se solicitará anticipadamente la inspección de éstos en el taller.

### 13.4 CARPINTERIA DE CHAPA METÁLICA

Se realizarán carpinterías metálicas según planilla de carpintería, utilizándose todos los materiales, accesorios, herrajes y dispositivos que se prevén en el proyecto.

Se realizarán las carpinterías con marco de chapa doblada BWG N°18 y hojas de chapa doblada BWG N°18 de primera calidad, cuyo color y características depende de lo indicado en planillas de carpintería y planos de arquitectura.

La terminación de la carpintería metálica será con dos manos de antióxido al cromato y dos manos de esmalte sintético.

Los herrajes serán de bronce o bronce platil, de acuerdo a las especificaciones de planos y planillas, pero –en general, en caso de omisión– se especifican tres bisagras munición de 150 mm de hierro por cada hoja. Cerradura de seguridad de 6 combinaciones tipo Acytra o similar. Manija doble balancín tipo "Sanatorio" con roseta. Barral anti-pánico según corresponda.

Se requiere uso de bota-aguas, y se protegerán especialmente el canto inferior de la hoja.

### 13.5 MOBILIARIO:

La contratista deberá proveer equipamiento fijo y móvil según el ANEXO MOBILIARIO y las planillas de carpintería.

## RUBRO XIV: INSTALACION ELÉCTRICA

### 14.1 GENERALIDADES:

La instalación se ejecutará en todo de acuerdo al "REGLAMENTO PARA LA EJECUCIÓN DE INSTALACIONES ELÉCTRICAS" de la Asociación Electrotécnica Argentina de acuerdo a



la ley provincial N° 7469 y su decreto reglamentario N° 3473/07. El Proyectista, Representante Técnico y Director Técnico de la obra, deberán tener su matrícula profesional habilitada.

**Se deberá prestar especial atención al apartado 771.8.4 “Establecimientos Educativos”.**

Estará a cuenta y cargo exclusivo de la Contratista las conexiones a la red de suministro eléctrico, trámites de conexión, planos y su aprobación definitiva con la correspondiente revisión por parte del Consejo Profesional de Agrimensores, Ingenieros y Profesiones Afines (COPAIPA) conforme al decreto reglamentario N° 3473/07.

Previo a la presentación de los planos eléctricos en el Consejo Profesional de Agrimensores, Ingenieros y profesiones afines, el contratista deberá presentar en UCEPE el proyecto ejecutivo para una visación otorgada por el Área de Proyectos. El Contratista entregará a la inspección de obra, la documentación del proyecto ejecutivo verificada por el COPAIPA, quince (15) días antes del comienzo de obra previsto.

**No se dará INICIO DE OBRA si con anterioridad no fueron presentados los Planos Y PROYECTO EJECUTIVO de la Instalación Eléctrica CON LA CORRESPONDIENTE VERIFICACION DEL COPAIPA.**

#### **14.2 PAUTAS MINIMAS PARA LA EJECUCIÓN DE PROYECTO DE INSTALACIÓN ELÉCTRICA**

**14.2.1 Suministro eléctrico:** Se ejecutará un pilar de alimentación para el Establecimiento, esta acometida será como lo indica el típico de EDESA correspondiente a la potencia solicitada. El mismo deberá ubicarse sobre línea municipal. Los trámites pertinentes para la autorización de los nuevos suministros ante la Empresa Distribuidora de Energía (EDESA S.A.), será todo por cuenta y cargo de la Contratista: **Presentar habilitación eléctrica antes del inicio de la Obra. “El suministro deberá estar activo al inicio de la obra.”**

**14.2.2 Acometida y Medición:** La acometida y medición del suministro eléctrico será conforme a las normas de la Empresa Distribuidora. Será una acometida nueva para el nuevo establecimiento.

**14.2.3 Replanteos y Planos:** En cada caso (bocas, tomacorrientes, llaves, tableros, Cajas, etc.) se evaluarán las condiciones de seguridad, maniobrabilidad, cálculo y disponibilidad del lugar, realizándose los cambios necesarios que serán indicados en los Planos de Proyecto Ejecutivo y preservando siempre materiales irremplazables (por ejemplo, mayólicas y molduras) con acuerdo de la IO.



**14.2.4 Materiales:** Todos los materiales, aparatos, artefactos y accesorios necesarios para la completa y mejor terminación de la obra serán suministrados y colocados por la Contratista, serán de marca acreditada y de la mejor calidad. Todos los materiales serán normalizados conformes a las normas IRAM, o en su defecto a normas internacionales que correspondan (Normas IEC).

**14.2.5 Tableros:** La cantidad y ubicación de los mismos es indicada en planos.

El tablero Principal será de material aislante con medidas adecuadas para una correcta disipación térmica, se deberá prever además una reja o tapa metálica suplementaria y totalmente independiente del tablero, con llave, para evitar actos de vandalismo.

El tamaño de los tableros será dimensionado para la cantidad total de aparatos que se deban colocar y una reserva de espacio del 20%. La altura de montaje de los tableros será de 1,60 m hasta su eje medio horizontal.

Los tableros en locales húmedos serán de material aislante con el grado IP que corresponda.

Los tableros seccionales ubicados en locales con acceso de alumnos, deberán ser metálicos con su correspondiente cerradura con llave.

Todos los tableros deben cumplir con las características de rigidez mecánica, propiedades dieléctricas, no inflamables y grado de protección de acuerdo a las normas IRAM, o en su defecto a normas internacionales que correspondan (IEC).

Todos los tableros metálicos deberán estar conectados a la Puesta a Tierra de la instalación mediante conductor Cu/PVC IRAM-NM 247-3 (ex IRAM 2183) color aislación Verde/Amarillo de las secciones calculadas.

En el interior del Tablero General se instalarán tres indicadores luminosos de color Verde (con lámparas led's de 220Vca) para indicar presencia de tensión en cada fase con protección termomagnética.

Los Tableros tendrán contratapa calada con letreros indicadores (papel cubierto con placa acrílica atornillada o similar) que identifiquen los circuitos y funciones de los aparatos.



Deberán incluir simbología de riesgo eléctrico en la tapa medidas mínimas 100 x100 mm.

Los elementos de vinculación entre los componentes de los tableros serán acorde a las máximas corrientes admisibles de los dispositivos, y deberán



asegurar al menos un borne de conexión para cada salida o entrada de cable.

Los Tableros de Fuerza Motriz (p/Bomba de Agua) deberá llevar un contactor y protección termo magnética específica para motores. El circuito de comando de los contactores accionados por interruptores de niveles (en tanque cisterna y elevado) será alimentado con muy baja tensión sin puesta a tierra (MBTS) de 24Vca., contando con la correspondiente llave selectora que permita el trabajo independiente: Manual o Automático.

**14.2.6 Protecciones:** Los aparatos de protección de los circuitos de iluminación, tomacorrientes y alimentadores seccionales estarán compuestos por interruptores termomagnéticos e interruptores diferenciales de calibres y tiempos de actuación conforme a normas y dimensionados según las cargas de los circuitos.

**14.2.7 Canalizaciones:** Toda la instalación de canalizaciones eléctricas será embutida, en aquellos casos en que no se pudiere por las dimensiones de cañerías, u otros motivos, se realizará por bandeja porta cables o conductos sobre mampostería, los que no quedaran visibles, por lo que se deberá realizar cobertura estética a los mismos acordada con la Inspección de Obra (IO), en el caso de las bandejas porta cables podrán ir a la vista, en caso de conductos sobre mamposterías se cubrirá con una tapa de melanina color blanco mate de dimensiones desmontables para realizar mantenimientos.

La cañería embutida en losas, paredes y sobre cielorrasos será metálica tipo Acero Semipesado IRAM 2005 o caños rígidos de material aislante (s/norma IRAM-IEC 61386-1 y IRAM-IEC 61386-21).

Para conductos metálicos las uniones a cajas en losas se realizarán con tuerca y boquilla y en paredes con conectores galvanizados. Las curvas a 90° serán con curvas roscadas y las uniones con cuplas roscadas.

Para conductos plásticos se usarán los accesorios homologados correspondientes al mismo sistema constructivo.

La cañería en locales húmedos y bajo piso será rígida de material aislante (s/norma IRAM-IEC 61386-1 y IRAM-IEC 61386-21). Los caños y cables conductores en montaje subterráneo tendrán protección adicional con ladrillos como mínimo.



Nota: en caso se utilizar bandejas porta cables será necesario utilizar todos los accesorios correspondientes a la misma línea y marca. No permitiéndose accesorios elaborados in situ.

**14.2.8 Cajas:** Las cajas embutidas en lozas, paredes y sobre cielo rasos será metálica tipo Acero Semipesado IRAM 2005. o de material aislante rígido (s/norma IRAM-IEC 61386-1 y IRAM-IEC 61386-21). Transición Bandeja caño; para vincular cajas de derivación metálicas, con las bandejas porta-cables exteriores se utilizarán caño semipesado metálico o caño corrugado metálico. Estos caños estarán parcialmente embutidos en la pared para unirse a la caja de derivación por medio de un conector metálico. El otro extremo se unirá a la bandeja por medio de otro conector metálico colocado sobre un ala de la bandeja. La curva formada por estos caños debe ser suave y con ángulo no inferior a 90°, de manera que los cables discurran holgadamente en el interior de los mismos.

Las cajas para artefactos de iluminación y ventiladores estarán provistas de gancho suspensión de hierro de 4 mm de diámetro con forma de V. Las cajas para tomacorrientes se ubicarán horizontalmente a +0,40 m del nivel del piso, o a la altura indicada en planos, y las cajas para llaves a +1,20 m del nivel del piso, o a la altura indicada en planos, y a 7 cm del contramarco, siempre del mismo lado de la cerradura. En el caso de telefonía y computación deberán estar a una altura que se acuerde con el IO.

**14.2.9 Conductores:** Para circuitos terminales en cañerías serán de Cobre con aislación de PVC conforme a IRAM-NM 247-3 (ex IRAM 2183) (Detalle en Plano de artefactos) y para montaje en bandejas portacables y tendido subterráneo serán conforme a IRAM 2178. Para la instalación de Puesta a Tierra serán de Cobre desnudo IRAM 2004 (UNICAMENTE EN BANDEJAS) y Cobre con aislación de PVC color Verde/Amarillo, conforme a IRAM-NM 247-3 (ex IRAM 2183). Las secciones mínimas serán conformes a normas y a las cargas conectadas. Para el conductor de Puesta a Tierra la sección mínima es de 2,5 mm<sup>2</sup>.

El montaje subterráneo de conductores se realizará con conductor subterráneo dentro de un caño de PVC, el cual se colocará según lo indicado en AEA 95101 Reglamentación sobre Líneas Subterráneas Exteriores de Energía y Telecomunicaciones y según AEA 771.12.4 Los colores normalizados será: L1/R (marrón), L2/S (Negro), L3/T (Rojo), Neutro (Celeste) y PAT (Verde/Amarillo).





**14.2.10 Llaves, tomas y accesorios:** Se proveerán e instalarán los indicados en los planos. Las llaves serán del tipo tecla y de primera calidad; se ubicarán a 1,20 m respecto de piso terminado o a las alturas indicadas en planos. Los toma corrientes serán del tipo 2x10+T contruidos según norma IRAM 2071 y deberán llevar pantalla de protección; se ubicarán respetando lo indicado en AEA 771.8.4 o a las alturas indicadas en planos.

En el caso de tomas corriente comunes tipo multi norma, tensión de trabajo: 250V, corriente la corriente nominal 10A.

Tomas uso especial (T.U.E): Se instalarán todos los tomacorrientes que se indiquen en planos, en caso de no estar indicados, estos serán instalados para aquellos equipos que demanden una corriente que se encuentre entre 10A I 20A o para todos aquellos equipos que por su utilización sean instalados en una posición fija de trabajo. Para accionar el aire acondicionado, se instalará una caja 10x7 con un tomacorriente cerca de la base del mismo, a 2,10m del piso.

**14.2.11 Artefactos de Iluminación:** Ver Planos con fotos y Anexo Pliego modelos de artefactos eléctricos.

Serán de primera calidad y con certificaciones de Normas IRAM.

El sello de Calidad IRAM, deberá constar en cada uno de los elementos constitutivos del artefacto, esto es: lámpara, balasto o reactancia, arrancador o ignitor, zócalos y capacitor.

El fabricante deberá haber certificado normas ISO 9000.

Los cables serán soldados con estaño, perfectamente aislados.

En las Salas los equipos se instalarán en cielorraso o mediante un dispositivo diseñado ex profeso. En todos los casos deberá verificarse el cálculo luminotécnico de cada local, según la actividad a desarrollar.

Con respecto a las luminarias externas, éstas deben incorporar una pantalla metálica de protección mecánica (rejilla) que la proteja de los impactos.

Los artefactos y tomas ubicados en galerías semicubiertas, deberán poseer un grado de protección IP44 como mínimo e IP54 para los ubicados a la intemperie.

Los tubos fluorescentes serán todos de 36w, salvo indicación en contrario expresa en los planos.

El recubrimiento interior de los mismos será del tipo trifósforo y su temperatura de color



será de 2.950°K (blanco cálido) ó 2.700°K (extra cálido). Podrán ser FL o FLC de acuerdo a tamaño del equipo. Los arrancadores para los tubos fluorescentes, deberán contar con el sello de calidad IRAM.

Los balastos para los equipos fluorescentes deberán ser electrónicos y de la potencia adecuada para el tubo. Deberán poseer sello de calidad IRAM.

Los capacitores deberán responder a Norma IRAM 2170 con sello de conformidad adherido a cada unidad y de un valor de capacidad tal que asegure un factor de potencia superior a 0,95 para una tensión de servicio de 220V.

**NOTA: Garantizar nivel de iluminación promedio de 300 lux mínimo, la altura nivel de trabajo en salas de nivel es de 56cm.**

**En Salas de nivel Inicial:** se proveerán e instalarán Artefacto de embutir en cielorraso suspendido de Luz indirecta. Apto para Tubo fluorescente T8 y lámparas compactas de 36w. Construido totalmente en chapa de acero estampado. Difusor en acrílico Opalino. Cableado y armado con equipo de primera calidad. Tratamiento de pintura en polvo Epoxi blanco termo convertible. Con lámpara leds 42w.

Además, se proveerán y colocarán spot de embutir redondo fijo. Aro construido en acero estampado. Reflector de aluminio anodizado alto brillo. Difusor recedido de cristal esmerilado. Rosca E27. Lámpara Bajo consumo de 18w. 1234lum.

**En Salón de Usos múltiples:** se proveerán y colocarán luminarias Tipo colgante campana industrial, decorativa para lámpara de leds equivalente a 100w con portalámparas E27 para 1 luz. Provisto con florón metálico redondo de 120mm para boca de luz. Tensores de suspensión y cable de alimentación. Capuchón para lámpara de leds equivalente a 100w construido en PVC inyectado. Pantalla difusora construida en policarbonato provista de lente policarbonato.

**En Recinto Técnico:** se proveerán e instalarán luminarias construido en policarbonato irrompible y autoextingible. Acabado en color gris con amplia junta de estanqueidad, cierres imperdibles y cáncamos de suspensión. reflector: en chapa de acero laminado en frío y lacado en epoxi-poliéster blanco. difusor: en metacrilato transparente prismático de gran estabilidad mecánica, de alta eficacia luminosa dada su gran transparencia.





Instalación eléctrica: instalación básica a 220/230v/50hz. borne de conexión tripolar 2 p+t. con tubos leds 1x18w.

**En Galerías, Administración, Dirección y Gabinete Pedagógico:** se proveerá e instalarán luminarias plafón cuadrado. Construida integralmente en chapa de acero estampada. Tratamiento de pintura epoxi termo convertible. Difusor frontal de acrílico opal. Lámpara leds de 20w.

**En Acceso:** se proveerá e instalará artefacto de empotrar en pared apto para intemperie. Fuente luminosa: leds (provisto con driver). Cuerpo construido en aluminio inyectado. Provisto con dos prensa-cable para facilitar la conexión en línea de más de un artefacto. Incluye accesorios de fijación para facilitar la instalación. Tratamiento de pintura en polvo epoxi termo convertible.

**En Fachada:** se proveerán e instalarán artefactos de empotrar en pared apto para intemperie. Apto para lámparas fluorescente compacta bajo consumo con rosca E27. Construido en aluminio inyectado con vidrio satinado. Tratamiento de pintura en polvo epoxi termo convertible.

**En Baños:** se proveerán e instalarán artefactos de aplicar en techo o pared. Apto para lámparas compactas con rosca e27. Base construida en policarbonato. Difusor de vidrio templado transparente, con lámpara led de 21w.

**En Cocina:** se proveerá e instalará:

- **Cocina eléctrica** de cuatro hornallas con horno incorporado de primera marca. Datos técnicos: Dimensiones del Horno HxLxP 32x43,5x43 cm. Volumen litros 60. Dimensiones: Ancho 42 cm. Profundidad 44 cm. Altura 8,5 cm. Tensión y frecuencia de alimentación Ver placa de características: Placa de cocción eléctrica: Adelante izquierda 2000 W, Detrás izquierda: 2000 W, Detrás derecha: 2000 W, Adelante derecha: 1000 W; Absorción máxima de la encimera eléctrica 7000 W.



- **Heladera Tecnología Inverter** Terminación: Acero Inoxidable. Capacidad Buta: 360Litros. Tipo de Enfriamiento No Frost. Ancho: 68cm. Alto: 1.75cm. Profundidad: 67cm. Eficiencia Energética: A+.
- **Calentador Eléctrico:** 9.5 KW LINEA 900 - Alimenta hasta 3 Bocas - 3 Niveles de temperatura - Resistencia blindada de alta duración - Permite mezclar con el agua fría - Presión 8 bar - Conexiones de 1/2 pulgada. El equipo proporciona la misma con solo abrir la canilla. Solo consume electricidad cuando abrimos el paso del agua caliente. La característica principal es su tamaño, 30 x 20 x 10 centímetros, lo que permite su instalación en cualquier lugar. Oculto o a la vista. Ahorra hasta un 60 % en el consumo de electricidad, ya que solo consume energía eléctrica cuando se abre la canilla de agua caliente. Posee termostato de seguridad (sensor de alta temperatura) con llave térmica interna para protección eléctrica Monofásico, 220 vca, 50/60 hz, clase I, grado IP24
- **Extractor de cocina:** Frente y cuerpo de acero inoxidable, motor con rodamientos, palas de aluminio y cuerpo de acero inoxidable, caudal aproximadamente 2700 m3 hora, tensión 220 V. para muro de 30cm.

**Los artefactos de emergencia**, serán luminarias autónomas no permanentes con 1 tubo 20W, autonomía mínima de 3 horas y batería sellada libre de mantenimiento.

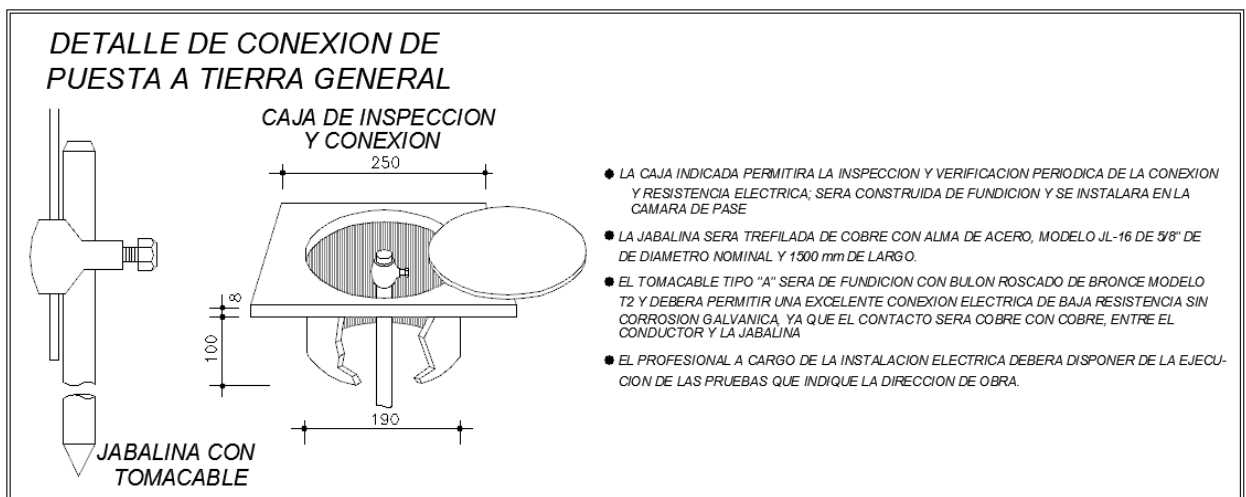
En cuanto a la carcasa de SALIDA la misma deberá responder con las siguientes características: Cuerpo: De policarbonato irrompible y auto-extinguible, estabilizado a los rayos UV, anti amarilleo. Difusor: De policarbonato transparente. Equipamiento: con Fijación. Emergencia: siempre encendido. Nota: En caso de corte de luz la lámpara conectada al circuito de emergencia permanece siempre encendida. La autonomía es de 180 min. Cuando vuelve la tensión la batería se recarga automáticamente en 24 horas. Consumo menor a 5 w LED, libre de mantenimiento.

**Bombas:** se instalarán 2 bombas monofásicas de 3/4 HP las mismas serán comandadas desde un tablero ubicado en un recinto técnico donde lo indiquen los planos.

**14.2.12 Puesta a Tierra (PAT):** La PAT de la Instalación deberá cumplir con lo especificado en AEA 771-C. Estará compuesta por jabalinas de cobre/acero tipo JL-18 de longitud mínima 2,00 m (IRAM 2309) ubicadas en caja o cámara de inspección,



interconectadas por conductores Cu desnudo o Cu/PVC (color Verde/Amarillo) de las secciones calculadas. La puesta a tierra y todos los conductores de protección estarán conectados a una barra equipotencial (Barra de Cu) ubicada en el Tablero General o bornes de PAT en los Tableros Seccionales para asegurar la continuidad metálica de la instalación. Toda la instalación debe ser recorrida por el conductor de protección y deben vincularse al mismo todas las masas metálicas eléctricas y no eléctricas susceptibles de ser alcanzadas por personas o animales domésticos. En caso de instalarse Bandejas Porta cables, las mismas deben ser recorridas por conductores de Cu desnudo conectadas con grampas peines. A este conductor se conectarán las PAT de los Tableros, circuitos y equipos. El valor de la resistencia de la PAT debe ser  $R_{PAT} \leq 40 \text{ ohm}$ .



### Manuales de operación y mantenimiento.

Se proveerán los manuales de operación y de mantenimiento de todos los equipos suministrados. Se someterán a la aprobación de la Inspección de la Obra 3 (tres) copias del manual de operación y mantenimiento para su revisión, por lo menos 1 (una) semana antes de la Recepción Provisoria de la instalación.

Este manual comprenderá en forma ordenada las instrucciones de operación y mantenimiento de todos y cada uno de los equipos que integran la instalación. Constará de uno o de varios volúmenes con índice completo contenidos en carpetas ad-hoc. También se indicarán el tamaño el modelo y las características de cada equipo. El nombre y el logo del proyecto se imprimirán en la parte exterior de las carpetas.

Los manuales de Instrucción para Mantenimiento incluirán todos los datos de servicio reunidos en una forma clara y fácil de comprender.



Se indicarán todos los números de los modelos de cada pieza de equipo, listas completas de partes de repuestos, clases de motores y cargas nominales.

### **14.3 INSTALACIONES DE BAJA TENSIÓN.**

**14.3.1 SISTEMA INFORMÁTICO:** El cableado estructurado del establecimiento dispondrá como mínimo una boca en cada aula, talleres, área de gobierno y donde lo indiquen los planos. Se dejará preparada la instalación con pases para realizarse acometidas en cualquier recinto del edificio de ser necesario. Asimismo, se dispondrá como mínimo bocas adicionales ubicadas en las circulaciones principales en altura para los equipos AP (Access Point) ubicados estratégicamente para tener una cobertura de señal óptima. El criterio que se usará para determinar la cantidad de AP será la siguiente:

1 en el Salón de Usos Múltiples.

1 en el Área de Gobierno.

1 cada 150 metros cuadrados de espacio áulico.

El acceso provisto por los AP será para conexiones de alumnos y eventuales. Los equipos deberán soportar como mínimo la siguiente especificación:

Deberán poder ser registrados con manejo centralizado por intermedio de un dispositivo UTM (manejo de riesgos centralizados).

Deberán soportar la funcionalidad tipo Fast Roamin.

Mesh entre equipos.

Local Traffic.

Bridge.

Norma b/g/n.

Soporte de puerto Ethernet 10/100/1000

Múltiples SSIDs simultáneos.

Poder de transmisión 17dBm (50mW), Tx/Rx streams de 300Mbps.

Certificado de Wi-Fi Alliance's Wi-Fi Multimedia TM (WMM®).

Bundle de servicios con soporte remoto y garantía por 3 años.

Los equipos deberán ser de gama profesional quedando excluidos equipos hogareños.

La gestión centralizada, al igual que toda la seguridad perimetral deberá ser gestionada por un equipo UTM (Unified Threat Managent) con las siguientes características:

7 puertos internos LAN

2 puertos WAN

1 puerto DMZ



Posibilidad de manejar 5AP

Soporte de alta Disponibilidad (HA)

Alimentación 100-240V AC 50/60 Hz.

500000 sesiones concurrentes (TCP)

5000 políticas de Firewall

200 tuneles VPN IPsec gateway a Gateway

500 tuneles VPN IPsec cliente a gateway

Rendimiento SSL-VPN 30 Mbps

100 usuarios SSL-VPN.

**14.3.2 Cableado Estructurado:** Todo elemento asociado a la infraestructura de red, telefonía y cualquier otra incorporación tecnológica estará centralizado en el centro multimedial o Área de Gobierno o cuarto de conexiones, de poseer uno, de 6 metros cuadrado climatizado, pero en cualquier que sea el caso será necesario contar con un rack.

En este recinto confluirán todos los servicios, rack y centros de conexión.

El tendido general será realizado en bandejas porta cables exteriores o bien en cielorrasos, por cañerías y cajas internas, según corresponda, de donde saldrán las derivaciones a los distintos recintos y lugares para el conexionado de bocas y AP. Se deberá disponer con una boca adicional ubicada en cada local.

Consideraciones Generales

Introducción:

El presente documento define el conjunto de normas que debe cumplir cada proyecto de cableado multipropósito, para garantizar la compatibilidad requerida con los servicios a ser utilizados. Se trata de cuestiones de infraestructura de cableado (par trenzado, armarios, relación con la instalación eléctrica, documentación, etc.)

Introducción:

Todo el material (cable, rosetas, paneles, etc.) ha de ser de categoría 6ª. La manipulación, instalación, certificación y documentación ha de respetar las normativas correspondientes a la misma:

Norma ISO8802.3 sobre cableado de redes.

IEEE 802.3.AB Categoría 6

IEEE 802.3.AC

IEEE 802.3.AF POE



Las Normas TIA – EIA “B”

Todas las conducciones de comunicaciones deberán separarse un mínimo de 30cm de las conducciones eléctricas con menos 5kVA y fluorescentes. Para líneas de más de 5kVA y transformadores las distancias serán de 60 cm y 100cm respectivamente. Tanto en los paneles RJ-45 de los Racks como en la toma RJ-45 de pared, además de respetar la normativa, deberá cumplirse que el pelado de la cubierta de los cables UTP que se conectan a ellas, será inferior a 20mm en los conectores de pared y de 30mm en los paneles. Así mismo, el destrenzado del cable una vez pelado nunca superará 6mm. Se utilizará la norma B para el código de colores.

Los Racks deberán instalarse en ubicaciones que dejen 50cm libres, como mínimo. Las tomas de pared RJ-45 no podrán montarse en bases/bastidores/chasis que lleven tomas de corriente. Deberán instalarse totalmente independientes y separadas por, la menos, 15 cm de las bases de corriente.

El cableado realizado deberá estar certificado siendo realizado el mismo con Certificador de Categoría 6ª debiéndose entregar los resultados de las mediciones junto la calibración del instrumento utilizado al personal designado para el control del mismo.

Materiales:

La relación de materiales y marcas especificada a continuación debe entenderse como referencia Mínima en cuanto a calidad/presentaciones/rendimiento.

Los componentes de par trenzado (panel de puertos RJ-45, toma simple para pared, cable y “pathcords” deben ser de la misma marca y categoría.

Los puertos de los paneles y tomas de pared se rotularán con etiquetas plásticas adhesivas de alta adherencia, con texto negro impreso.

El racks mural tipo Fayser, de 12 unidades, estará equipado de la siguiente manera: X patch panel tipo AMP cat. 6ª de 24 ports (la cantidad dependerá de la cantidad de puestos solicitados). Un organizador horizontal por cada patch panel, 5 bandejas 1U ventiladas, 20 pathcords cat. 6 tipo AMP de 3 pies y 20 patchcords cat.6 de 5 pies tipo AMP. 1 módulo de ventilación, un módulo de alimentación con 10 tomas, un organizador vertical. Habrá un switch tipo Rackeable administrable 10/100/1000 calidad tipo Cisco o allied Telesis en el rack mural ubicado en el centro de conexiones o en el Área de Gobierno, antes mencionado. Los equipos Wi-Fi, indicados en planos, irán a una altura máxima permitida por el cielorraso. Y serán tipo FortiAP.





## DOCUMENTACIÓN:

La documentación a entregar para el visto bueno de un proyecto será:

Plano ejecutivo, trazado y enumeración de todas las tomas, en soporte papel y magnético (en formato DWG).

Memoria descriptiva del proyecto que incluya la relación del material utilizado indicando marcas, medelos, características técnicas. Se podrá facilitar documentación impresa de los fabricantes.

Memoria de las pruebas (gráficos incluidos) y certificación del cableado.

Fecha de realización.

Operador

Identificación del equipo de pruebas utilizado incluyendo versión de software y el tipo de prueba usado.

Especificación del cable utilizado (marca, modelo, NVP).

Resumen general del test en el que se especifique si la toma probada pasa o no el test utilizado.

Mapa de conexionada de todos los hilos de la toma, incluyendo el blindaje si procede.

Resistencia del cable, especificando el límite permitido, por pares.

Impedancia del cable, especificando el límite permitido, por pares.

Tiempo de propagación sobre los distintos pares así como la diferencia de retardo de la señal.

Diferencia de retardo de propagación, especificando el límite permitido, por pares.

Longitud, especificando el límite máximo permitido, por pares.

Atenuación, especificando los límites, márgenes y frecuencias, por pares.

Pruebas de pérdida de retorno (RL), diafonía (NEXT), relación atenuación/diafonía (ACR) y ELFEXT, locales y remotas, especificando los límites, frecuencias, peor margen y peor valor, por pares. Pruebas POWERSUM para NEXT, elfext, acr, locales y remotas, especificando los límites, frecuencias, peor margen y peor valor, por pares.

### 14.4 INSTALACION PARA TELEFONOS

Se proveerá y colocará una central telefónica de una línea entrante y 3 internas para el sector del establecimiento. Se proveerá una acometida telefónica aérea con sus correspondientes pipetas: una para el sector Administrativo para Internet, de acuerdo a las especificaciones de la compañía prestataria del servicio. En el caso de la acometida para el sector Administrativo se realizará la distribución interna, los tomas se colocarán de



acuerdo a plano "Instalación de Baja Tensión y Seguridad". Se proveerá artefacto telefónico.

**14.5 PORTERO ELÉCTRICO:** Se colocará en el recinto un Kit Portero.

El kit incluye: 1 TELEFONO DISEÑO MODERNO y 1 FRENTE PARA CALLE DE APLICAR

Posibilidad de apertura de pestillo eléctrico (agregando transformador correspondiente no incluido)

Instalación con 2 hilos

Soporte para colgar teléfono en la pared

Timbre Ding - Dong

Alimentación 220v

Distancia hasta 150m con cable 0.80mm

Frente para aplicar (color blanco) 10x14x4 cm.

**14.6 SISTEMA DE ALARMA**

La alarma contará con:

- 1.- Una central de 4 zonas como mínimo, con una zona cancelable.
- 2.- Batería de gel de 12 Volts/7Ah - Libre mantenimiento.
- 3.- Sirena piezoeléctrica de 120 dB, multitonal, de bajo consumo y para instalación interior.
- 4.- Campana anti desarme con gong de aluminio de 27 a 30 cm de diámetro, para instalación exterior.
- 5.- Emisor telefónico de discado automático, con memoria para 10 números incluidos larga distancia y celulares.
- 6.- Detector infrarrojo pasivo termo compensado, con óptica fresnell directa, con 120° de cubrimiento en horizontal y con 45 ° de cubrimiento en vertical.
- 7.- Sensores micro magnéticos con sujeción a tornillo.
- 8.- Comando remoto a distancia con teclado alfanumérico.

El cableado se realizará con cable tipo intercomunicador de 6 x 0,25 mm<sup>2</sup>.

**14.7 CENTRAL DE DETECCIÓN DE INCENDIO Y ESCAPE DE GAS**

Se proveerá e instalará un sistema de detección y aviso de incendio / escape de gas, alerta automática para mantenimiento cuando la cámara del detector esté contaminada, sensores de humo foto eléctricos.

Estos sensores utilizarán el principio de propagación de la luz. Cuando las partículas de humo ingresan en la cámara, e interfieren el haz de luz, esta se refleja o refracta sobre el





dispositivo fotosensible. Tendrá compensaciones especiales contra electricidad estática e interferencias eléctricas.

Todos los circuitos electrónicos estarán encapsulados para asegurar inmunidad respecto a las condiciones ambientales. Así mismo el detector preferentemente posea incorporado un elemento térmico que actúe al alcanzar los 64° C.

#### **14.8 SENSOR DE GAS:**

Los detectores de gases deberán monitorear constantemente los ambientes y activar una señal de alarma antes que la acumulación de gases combustibles (metano, butano, propano, etc.) alcance niveles de peligrosidad. El detector ambiental deberá tener indicación luminosa que indique claramente los distintos niveles de detección. La alarma deberá dispararse cuando la concentración de gas en el ambiente alcance aproximadamente el 5% del límite inferior de explosividad (LIE), estando por debajo de él para dar tiempo a desarrollar las acciones correspondientes para solucionar la pérdida sin que exista peligro de explosión.

#### **14.9 INSTALACIÓN PARA CAMPANILLAS.**

Se colocarán 1 campanas marineras con gong o plato de 20 cm de diámetro y bobina de 24 voltios

#### **14.10 ELECTRICIDAD Y FUERZA MOTRIZ**

El Contratista deberá arbitrar los medios para el abastecimiento de electricidad y fuerza motriz, haciéndose cargo del pago de los derechos correspondientes ante EDESA o en su defecto con los elementos mecánicos que aseguren su provisión.

El contratista entregara al finalizar la obra el servicio de conexión definitivo de energía de acuerdo a normativas vigentes.

Respecto de la iluminación de obra el mismo tendrá el carácter de definitivo – Especificaciones, características y ubicación de la iluminación exterior se adecuará al croquis adjunto en la documentación gráfica.

### **RUBRO XV: INSTALACION ELECTROMECAÁNICA**

#### **15.1 AIRE ACONDICIONADO:**

Se proveerán **tres (3) equipos** de aire acondicionado Tipo Split pared de 6.000 frig. /h cada uno, frío-calor con control remoto para las Salas de Nivel Inicial; **dos (2) equipos** de aire acondicionado Tipo Split pared de 2250 frig. /h. frío-calor con control remoto en los



locales de Administración y Dirección; **un (1) equipo** de aire acondicionado Tipo Split pared de 2250 frig. /h. frío solo con control remoto en el local de Gabinete Pedagógico.

Se realizará la instalación del mismo con tendido de cañería de cobre; fabricación y provisión de ménsulas de hierro para unidades exteriores (condensadores, dimensiones 0,70 x 0,70 x 0,90 mts.); **montaje de unidades exteriores sobre las losas planas**; montajes de unidades interiores (evaporadores, dimensiones 1,80 x 0,65 x 0,30 mts.) sobre soportes; tendido de cañería de cobre soldada y aislada térmicamente entre unidades; vacío al sistema y carga completa de gas R22. Interconexión eléctrica entre unidades, desagüe para condensados y puesta en marcha del equipo. Se deberá prever caño de PVC Ø32 embutido en pared para drenaje de manguera. Se dejará prevista la instalación para realizar la alimentación con tensión a los aires acondicionados de los otros sectores donde lo indiquen los planos.

## **RUBRO XVI:      INSTALACIÓN SANITARIA**

### **16.1 GENERALIDADES**

Todas las instalaciones responderán a los planos y a las normas de los organismos especializados: Obras Sanitarias de la Nación, Aguas del Norte.

En caso de discrepancia entre la documentación del pliego y lo exigido por los Organismos, primará lo estipulado por estos últimos.

Se consideran incluidos en los rubros todos los trámites, provisiones y tareas necesarias para que las instalaciones queden terminadas, conectadas a las redes, probadas y en correcto funcionamiento. La documentación de cada una de las instalaciones deberá estar debidamente aprobada por Aguas del Norte antes de comenzar los trabajos respectivos.

La Contratista debe proveer y colocar todos los materiales, equipos, mano de obra y de fábrica necesarios para concluir correctamente la obra de acuerdo a su fin. También correrán por su cuenta todos los gastos que se originen en concepto de transporte, pruebas, ensayos y demás erogaciones necesarias para concluir los trabajos y las tramitaciones administrativas ante el ente prestatario del servicio o quien lo reemplace. La colocación de todos los elementos constitutivos de la instalación debe hacerse con la mayor prolijidad y esmero, y a total satisfacción de la Inspección. Todos los equipos,



artefactos y materiales que a juicio de la Inspección no hayan sido correctamente instalados, que presenten daños o ralladuras, o que su funcionamiento no sea totalmente normal, serán removidos y vueltos a colocar o reemplazados por otros, nuevos y sin uso anterior.

La distribución interna del edificio por medio de circuitos independientes, determinados cada uno de ellos por llaves de paso, tratando que cada uno de los circuitos no afecte el normal uso de los demás.

Se consideran incluidos en los trabajos, las correspondientes conexiones desde el edificio hasta la red de agua corriente y cloacas, y desde el edificio hasta cordón de vereda para desagües pluviales incluidas roturas de vereda y pavimento.

El Contratista presentará para aprobación de la Inspección de Obra, con 60 días de anticipación a su ejecución, el cálculo y la memoria descriptiva de estas instalaciones, con la indicación de las características de los equipos, capacidad de elevación, tipo y marca del motor y una garantía de fábrica que cubra un período de funcionamiento no menor a un año.

## **16.2 INSTALACIONES DE DESAGOTAMIENTO Y PROVISIÓN DE AGUA**

Donde sea necesario, a juicio de la Inspección de la obra, la Contratista deberá hacerlas en general con funcionamiento mecánico, eléctrico, a vapor o por motores a explosión. Los sistemas de instalación y tipo de maquinarias serán aprobados por la Inspección de la obra. Solo por excepción se permitirá su funcionamiento a mano.

La Contratista sacará a sus expensas el agua de las excavaciones y efectuará todas las obras necesarias de salubridad para evitar interrupciones en los desagües de los vecinos por si estuviesen enlazadas las cañerías de agua a las cloacales, gas, electricidad, etc.

## **16.3 AGUA PARA LA CONSTRUCCION**

La Contratista deberá asegurar la provisión de agua en obra, tomando a su cargo el pago de los derechos ante "Aguas del Norte" en su defecto, realizando los trabajos necesarios para tal fin.

En este caso y de ser requerido por la Inspección deberán realizarse análisis sobre su composición.

En cualquiera de los casos, los gastos por derechos, consumo y otros serán absorbidos totalmente por la Contratista.

## **16.4 CEGADO Y RELLENO DE POZOS ABSORBENTES Y/O NEGROS, EXCAVACIONES.**

Será obligación de la Contratista buscar y denunciar los pozos absorbentes fuera de uso



existentes dentro del perímetro de las obras y cegarlos por completo, previo desagote y desinfección con cal viva. El relleno de los pozos se hará con tierra debidamente apisonada, por capas de 0,30m (treinta cm) perfectamente regadas, con excepción de aquellas que pudieran influir en las fundaciones en cuyo caso se hará con hormigón del tipo que se establecerá en su oportunidad hasta el nivel que para cada caso fije la Inspección. En caso de encontrarse con zanjas o excavaciones se procederá a su relleno según lo indicado para pozos absorbentes.

### **16.5 PRUEBAS:**

A la recepción provisoria se harán pruebas de la instalación, que deberán satisfacer las presentes especificaciones y las previsiones del fabricante de los equipos. Caso contrario el Contratista efectuará a su costo los ajustes necesarios hasta cumplimentar dichos requisitos

Además de las pruebas e inspecciones reglamentarias que surjan de las tramitaciones oficiales la Contratista deberá practicar en cualquier momento las mismas pruebas u otras que en su oportunidad indique la Inspección de Obra. Estas pruebas no lo eximen del buen funcionamiento posterior de la instalación.

Todas las cañerías cloacales serán sometidas a la prueba de pasaje de tapón y a la de hermeticidad, mediante el llenado con agua de las mismas con la presión que la Inspección de Obra indique, previo tapado de todos los puntos bajos como por ejemplo piletas de patio, bocas de acceso, etc.

Las cañerías de agua fría y caliente, se mantendrán cargadas con agua al doble de la presión de trabajo, y como mínimo a 50 mca.; ambas durante tres días y antes de rellenarse las canaletas. En lo posible, y si las circunstancias de la obra lo permiten, la prueba del agua caliente se completará usándose la instalación a la temperatura normal de régimen.

Asimismo, se considerará:

- 1) Carga de las cañerías de agua fría y caliente por piso mediante bomba a una presión manométrica equivalente a 1,5 veces la presión de servicio.
- 2) Inspección de enlaces de agua y cloacas previa tramitación del expediente respectivo.
- 3) Inspección general.
- 4) Cumplimiento de lo ordenado en la Inspección General si hubiere lugar.
- 5) Tramitación y obtención del "Certificado Final".



### **16.6 MUESTRAS:**

La Contratista deberá preparar el tablero conteniendo muestras de todos los elementos a emplearse; los elementos cuya naturaleza o dimensión no permitan ser incluidos en el muestrario deberán ser remitidos como muestras aparte; en los casos en que esto no sea posible y siempre que la Inspección de Obra lo estime conveniente, se describirán en memorias acompañadas en folletos y prospectos ilustrativos. Todos los materiales serán del tipo aprobado por los entes competentes.

### **16.7 COLOCACIÓN DE CAÑERÍAS:**

Posteriormente a los trabajos de movimiento de suelos, se excavarán las zanjas para la colocación de las cañerías en su nivel definitivo, las cañerías se presentarán y calzarán sobre pilares de mampostería para ajustar su nivel, y posteriormente se rellenarán las zanjas; se fijarán las cañerías de polipropileno con mortero de suelo seleccionado y cemento al 8% en peso; el barro-cemento cubrirá 0.30m el lomo de los caños, posteriormente se rellenarán las zanjas en forma minuciosa y por capas, reconstruyendo las características de compactación original previas a la excavación.

Cualquier trabajo de tendido de cañerías enterradas se realizará luego de finalizados los trabajos de movimiento de suelos destinados a nivelaciones, compactaciones, pavimentos, etc. con el objeto de proteger las instalaciones del paso de maquinarias y equipo pesado.

### **16.8 MATERIALES:**

Todos los materiales a emplear serán de marcas y tipos aprobados por Obras Sanitarias de la Nación,

Aguas Argentinas, IRAM y Organismos locales con injerencia. La calidad de los mismos será la mejor reconocida en plaza y de acuerdo con las descripciones que más adelante se detallan.

Los materiales recibidos en obra serán revisados por la Contratista antes de su utilización a fin de detectar cualquier falla de fabricación o por mal trato, etc., antes de ser instalados. Si se instalaran elementos fallados o rotos, serán repuestos y/o cambiados a costa de la Contratista.

### **16.9 LIMPIEZA DE LAS INSTALACIONES:**

Finalizados los trabajos se procederá a la limpieza total de las instalaciones construidas y existentes involucradas asegurando la ausencia de obstrucciones que por cualquier circunstancia ocupen las instalaciones; desde cada punto de desagüe, embudo,



artefacto, pileta de piso, canaleta, etc., hasta sus destinos finales, incluyendo todos los puntos de acceso y acometidas que existieran, cámaras, interceptores, etc.

Se utilizará el equipo que resulte necesario, sean bombas, tanques de desagote, equipos de agua a presión, aspiración, etc.

#### **16.10 DISTRIBUCION DE AGUA FRIA Y CALIENTE**

Las cañerías de agua fría y caliente serán de Polipropileno Copolimero Random, a termofusión con accesorios específicos conectándose mediante la técnica y uso de termofusoras, según estrictas indicaciones de la casa fabricante. No se permitirá para las instalaciones el uso de codos, debiendo la Contratista utilizar curvas, excepto en aquellos sitios donde tal cosa sea inevitable. Esos casos puntuales serán sometidos a la Inspección de Obra, la que decidirá al respecto. Todas las cañerías externas como montantes o distribuciones que inevitablemente deban quedar vistas tendrán soportes o grapas, fijas y deslizantes según expresas instrucciones de la casa fabricante, tanto para agua fría como para agua caliente.

El sistema a utilizar será indefectiblemente con cañería termo soldable con accesorios roscados de bronce. Los diámetros de las cañerías se indican en planos. Se colocarán llaves de paso de bronce con asiento de teflón propio del sistema anteriormente citado y en correspondencia con los diámetros de los mismos indicados en planos. Los materiales serán de primera calidad, aprobados por la Repartición correspondiente y deberán ajustarse a los requerimientos de la Inspección de Obra, presentando folletos o muestras previo su almacenamiento en obrador.

Llaves de paso: serán esféricas, con vástago extendido, para empotrar, con campana y manija de bronce cromado las que queden a la vista; y de bronce pulido las alojadas en nichos.

Canillas de servicio: serán de bronce cromado, reforzadas y con pico para manguera, de 13mm. Tendrán rosetas para cubrir el corte del revestimiento. Las ubicadas en nichos serán de bronce pulido.

#### **16.11 TANQUE DE BOMBEO / RESERVA**

La instalación a efectuar consiste en la construcción de un Tanque de Reserva de una capacidad de 5.000 litros y un tanque cisterna de 2.750 litros, la cual se alimentará desde la red externa. Se emplearán dos electrobombas centrífugas de 3/4 HP cada una, las que se emplearán para elevar el agua a la cuba.





Antes del montaje y con suficiente anticipación, se presentarán los catálogos de cada equipo, con sus curvas de rendimiento y verificación respectiva, indicando además los datos eléctricos para el contratista de ese rubro.

Los tanques serán de polietileno tricapa (antibacteriana, aislante térmica y protección exterior) con protección anti UV de capacidad indicada en plano. Poseerán tapa superior a rosca, conexión roscada para entrada de agua y conexión roscada para salida.

El Contratista deberá prever colocar todos los accesorios necesarios, indicados o no en los planos para los mismos; válvulas flotantes de alta presión, de bronce, reforzadas, con esfera de cobre corrediza y varilla pasante; tapas herméticas de inspección y ventilaciones (una en cada compartimiento), flotante automático y llaves esclusas en la alimentación, en cada uno de los ramales de la colectora y en el de limpieza.

La colectora contara con 3 salidas de provisión, en todos los casos serán de caño de polipropileno de 1º calidad y marca reconocida, con accesorios del mismo material, las válvulas serán del tipo esféricas en su totalidad de bronce con manija. Válvulas esféricas serán de cuerpo de bronce y esfera de acero inoxidable, con asientos de Teflón. Válvulas de retención serán del tipo a clapeta, con cuerpo de bronce, reforzadas con extremos roscados y eje de acero inoxidable.

Las cañerías de alimentación general y las de distribución en los recintos sanitarios se colocarán en los muros y cielorrasos, no permitiéndose su ubicación embutidas en el contrapiso. De ser absolutamente imposible concretar esta exigencia,

#### **16.12 ARTEFACTOS Y GRIFERÍA.**

Todos los inodoros pedestal y accesorios (portarrollos, perchas, jaboneras, etc.) serán de losa blanca y de embutir. Se deberá colocar un portarrollo y un perchero de losa blanca por gabinete sanitario.

Las tapas de inodoros serán de madera laqueada correspondientes a la línea de inodoros que se instalen color blanco.

Las conexiones de acometidas de agua y descargas de inodoros a las cañerías serán con accesorios de polipropileno de alta densidad; y de acero inoxidable pulido en desagües de piletas, piletones y lavatorios.

Se utilizarán inodoros con doble descarga (adultos y niños) que permite reducir el consumo de agua, ya que brinda la posibilidad al



usuario de seleccionar el volumen necesario para el arrastre de desechos líquidos o sólidos. Los mismos serán de loza vitrificada.

En las Salas de Nivel Inicial, se construirán piletones de H° in situ con terminación estucado, colocados a una altura de 0,60cm, y canillas automáticas para pared con accionamiento hidromecánico con leve presión manual (0360.01 pressmatic de FV). Ver plano de detalle DS-01- Salas de Nivel Inicial

#### **16.12.1 SANITARIOS PARA NIÑOS (S.U.M. – SALAS):**

##### **Ver plano de detalle de sector DS-01- Salas de Nivel Inicial y DS-02 Sector Húmedo**

En cada box de baños se colocarán inodoros pedestal de loza vitrificada con doble descarga para niños, un perchero y un portarrollo. Se construirá piletones de H°A° in situ con terminación estucado, colocadas a una altura de 0,50 cm y canillas automáticas para pared con accionamiento hidromecánico con leve presión manual (0360.01 pressmatic) para niños. Canilla para manguera bajo mesada 0436//15 B (15 Allegro).

##### **Cantidad de artefactos:**

- #NUEVE (9) INODOROS PEDESTAL PARA NIÑOS.
- # NUEVE (9) DEPOSITOS CON DOBLE DESCARGA DE LOSA VITRIFICADA PARA NIÑOS.
- # NUEVE (9) TAPAS DE INODORO DE MADERA LAQUEADA.
- # NUEVE (9) PORTARROLLOS DE LOZA.
- # NUEVE (9) PERCHEROS DE LOZA.
- # OCHO (8) JABONERAS DE LOZA.
- # OCHO (8) DISPENSER PARA SHAMPOO PARA MANO TIPO "VALOT" o similar.
- # CUATRO (4) PILETONES DE H°A° IN SITU CON TERMINACION ESTUCADO.
- # DOCE (12) CANILLAS AUTOMATICAS PARA PARED.
- # CUATRO (4) CANILLAS DE SERVICIO.

#### **16.12.2 COCINA:**

##### **Ver plano de detalle de sector DS-02- Cocina.**

Se colocarán mesadas de acero inoxidable en su totalidad, pileta de cocina de A°º, juego de monocomando y canilla para manguera bajo mesada

##### **Cantidad de artefactos:**

- # UNA (1) PILETA DE A°º RECTANGULAR TIPO "MI PILETA – ART. 410P" O SIMILAR (60CM DE LARGO X 37CM DE ANCHO X 24CM DE PROFUNDIDAD)





- # UN (1) MONOCOMANDO CON PICO MOVIL Y ROCIADOR MANUAL EXTRAIBLE TIPO (0412.01/90 SWING PLUS DE FV) COLOR CROMO
- # UNA (1) CANILLA DE SERVICIO TIPO 0436//15 B (15 ALLEGRO) DE FV.

**16.12.3 SANITARIOS PARA PERSONAS CON DISCAPACIDAD:** Se colocará un inodoro alto (IETMJ) con depósito (DTE6F) y asiento y tapa para inodoro de madera laqueada (TTE3 – TTE4), lavatorio anatómico monocomando (LEM1F) sistema de soporte Móvil, con ménsula reclinable manual, con regulación de 0 a 15 cm., sifón flexible de acero inoxidable y una canilla automática para mesada para discapacitado pressmatic (0361.03ª), un espejo basculante de 60x80 cm con 10% de inclinación (VTEE1). Se instalará, además, tres barrales rebatibles de 0.80 m. de longitud (VTEB8), un barral rebatible con porta rollo y accionador (VTEPA) se fijarán a los muros con tarugos o tornillos para mampostería de 8mm. y tornillos, a 80 cm. de altura respecto al nivel de piso terminado, y un barral en la cara interna de la puerta de ingreso de 0.80 m (VEFR8)

**Cantidad de artefactos:**

- # UN (1) INODORO CON DEPOSITO Y TAPA ASIENTO.
- # UN (1) LAVATORIO ANATOMICO.
- # UN (1) CANILLA AUTOMATICA PARA DISCAPACITADO.
- # UN (1) ESPEJO BASCULANTE.
- # TRES (3) BARRALES REBATIBLES.
- # UN (1) BARRAL REBATIBLE CON PORTARROLLO Y ACCIONADOR.
- # UN (1) BARRAL FIJO PARA PUERTA.

**16.12.4 BEBEDEROS:**

Se construirá UN (1) según plano de detalle de Bebederos: se construirá un cuerpo vertical de mampostería con revestimiento acrílico coloreado. Base con marcos de cemento y ladrillos calados de jardín. Válvula para bebedero modelo VENUS de Ferrum 0245 color cromo.

**Cantidad de artefactos:**

- # DOS (2) VALVULAS PARA BEBEDEROS VENUS de FV 0245 color cromo.



#### 16.12.5 SECTOR HUERTA Y EXTERIOR:

Se colocará según plano de Instalación Sanitaria IS-01 canillas para manguera 0436//15 B (15 Allegro).

##### **Cantidad de artefactos:**

#SEIS (6) CANILLAS PARA MANGUERA.

*Nota: Los artefactos y materiales que se coloquen serán de las marcas mencionadas o de idénticas características y calidad.*

#### 16.13 DESAGÜES CLOACALES.

Las cañerías principales cloacales serán de material de PVC PP Awaduct o similar reforzado de diámetros según indicaciones en planos de pliego, espesor 3,2mm aprobadas y selladas por normas IRAM, asentado su fuste sobre mortero 1:6 (cemento y arena) y enchufe cementado con adhesivo especial. Se respetarán las pendientes reglamentarias (1:60 mínimo y 1:20 máximo) en cañerías cloacales. Las cañerías secundarias serán de material PVC cloacal, de diámetro 0,063 y/o 0,040 según corresponda y se colocarán en la forma indicada anteriormente.

Cambios de dirección: En las cañerías horizontales enterradas sólo podrán colocarse ramales y curvas a 45° para cambios exclusivamente de dirección. Únicamente podrán utilizarse curvas o ramales a 90° en tirones horizontales de artefactos que pertenezcan a una misma unidad locativa.

**Cambios de sección:** Los cambios de sección en las cañerías horizontales se efectuarán mediante ramales a 45° o 90° o bien mediante reducciones concéntricas en columnas de descarga y excéntricas en cañerías horizontales.

Para cada tipo de material, se adoptarán los componentes, piezas (codos, curvas, piletas de patio, desagües, etc.) y accesorios (adhesivos, juntas deslizantes, etc.) que forman parte integrante de esa familia de material de un mismo fabricante, de manera que en estos casos también se garantice que el conjunto constituya también un sistema.

En todos los casos, tal como se indica en planos, los artefactos secundarios desaguarán a PPA 0.060, o en su defecto a B.A. al igual que las piletas de cocina (PC).

Las piletas de piso de 0.060m de material PVCR con entradas múltiples se asentarán sobre una base de hormigón de 10cm de hormigón y dosaje 1:3:5 (cemento arena y piedra granítica) de 25x25cm.



Las sobre piletas serán de caños PVC cementados o de mampostería revocada e impermeabilizadas interiormente. Las rejillas, marcos y bisagras serán de bronce cromado atornillada de 20x20cm.

Los conductos de ventilación y los de ventilación subsidiaria serán de material PVC de los diámetros indicados en planos. Los artefactos sanitarios deben desaguar directamente a la cámara de inspección más cercana. Los marcos y tapas de C.I., B.A. y B.I., en sectores de pisos de mosaicos serán de aluminio reforzado, y en sectores de pisos de veredas o senderos de aluminio para recibir el revestimiento ídem al colocado; en caso de tierra natural serán de hormigón premoldeado. No se autorizará embutir la cañería en muros o colocarlas en las esquinas de los locales, dando lugar a mochetas no previstas. De ocurrir tal situación se consultará con la inspección de obra.

El ramal secundario de la ventilación subsidiaria debe elevarse como mínimo 1m sobre el nivel de piso terminado para empalmarse allí con la subsidiaria principal.

Se colocarán cámaras de inspección reglamentarias: para profundidades de hasta 0.80 m., se construirán hormigón premoldeado de 0.10 m; para profundidades mayores, serán armadas, de 0.15 m. respectivamente; siempre sobre base de hormigón pobre de 0.15 m. de espesor. Sus paredes se completarán luego de la primera prueba hidráulica. El interior tendrá revoque impermeable con terminación de cemento puro alisado "al cucharín" y llana metálica hasta 1.50 m de altura. En el fondo se construirán los cojinetes con hormigón simple, con fuerte declive hacia las canaletas, las que serán bien profundas con pendiente hacia la salida; se terminarán con revoque como el ya descrito. La contratapa interior será de hormigón, armada en dos direcciones, y con asas de hierro trafilado de 10 mm de diámetro. Para las tapas superiores de 0.60 x 0.60 m de cámaras de inspección, interceptores, BDT y cámaras en general de medidas varias, ubicadas en sectores de tránsito peatonal, tendrán marcos y tapas de chapa de acero inoxidable con refuerzos, para alojar solado, con asas y filete; mientras que las ubicadas en terreno natural serán de hormigón armado con asas de varilla  $\varnothing$  12 mm.

Se proveerá de Cámara Desgrasadora en sector cocina: Cámara de PVC con capacidad de 170 litros, retiene las grasas provenientes de cocina, alto 700 mm, ancho 600 mm.

Toda obra o accesorios no indicados en los planos o pliegos, pero necesarios para la completa terminación de la obra y a efectos de quedar en perfecto estado de funcionamiento, se consideran incluidos en el presupuesto de la obra aún cuando no



estén expresamente indicados.

Todas las instalaciones responderán a los planos y a las normas de los Organismos especializados: Obras Sanitarias de la Nación (OSN) y Aguas del Norte.

Las pruebas se realizarán de acuerdo a las normas de Obras Sanitarias de la Nación. Previamente deben tomarse las precauciones para desalojar el aire de la cañería; el procedimiento se repetirá tantas veces como sea necesario hasta alcanzar resultados satisfactorios.

El precio de colocación por metro lineal de cañería incluirá, además, el acarreo de todos los materiales, la mano de obra y materiales para ejecución de juntas, su reparación, cambio de caños rotos, costo de la prueba, de los artefactos y maquinarias que son necesarias para efectuarlas y el personal que para el mismo fin se utilice y todas las eventualidades que por tal motivo aparezcan.

Los cortes en todo trabajo de montaje de cañerías se mantendrán obturados de una manera segura para evitar el ingreso de elementos extraños.

Se preverán soportes que vinculan la cañería de ventilación de PVC a elementos resistentes y que permitan absorber los desplazamientos originados por cambio de temperatura. Las grapas de sujeción serán de planchuelas de hierro, cuya forma, dimensiones y separación deberá proponer la Contratista para cada caso, a la aprobación de la Inspección de Obra, con la anticipación necesaria.

Las cañerías serán de P.V.C. reforzadas; las uniones de los caños entre sí y de éstos con las piezas especiales, se efectuarán por el sistema de espiga y enchufe con adhesivo para P.V.C.

#### **16.14 DESAGÜE PLUVIAL**

Algunos techos se ejecutarán con caída libre y las losas que cuentan con gárgolas que desagotaran a terrenos absorbentes y embudos con sus respectivas bajadas. En lo que respecta a las bajadas que se realizarán, constarán con grampas de sujeción colocadas cada una a 70cm aproximadamente, cabe destacar que los caños que se encuentran enterrados serán de PVC de diámetro 110, mientras que las bajadas serán de chapa galvanizada calibre 25.

Las bocas de desagüe abiertas tendrán las dimensiones que se indican en los planos de pliego para contener el volumen de agua a desagotar, con un mínimo de 20x20cm. Se ejecutarán en mampostería sobre una base de H<sup>º</sup>S<sup>º</sup> y el interior será revocado con mortero impermeable, compuesto por cemento y arena (1:2+10%Hidr.)



En el agua de amasado se agregará un hidrófugo inorgánico de marca reconocida.

Los paramentos interiores deberán quedar lisos, sin huecos, protuberancias o fallas y llevarán marcos y rejas metálicas de las dimensiones de la boca según sea el caso.

Todas las puntas de albañales en el trasdós, tendrán una nivelación igual al nivel de la vereda municipal y terminarán con un dado de hormigón.

Los albañales serán dobles de PVC reforzado, e irán al cordón cuneta.

Las Gárgolas de desborde y de desagote a colocar se encuentran en plano de detalle.

## **RUBRO XVII: INSTALACION DE SEGURIDAD**

### **17.1 SERVICIOS CONTRA INCENDIOS - CONSIDERACIONES GENERALES**

El Contratista ejecutará los trabajos de acuerdo a la ley provincial N° 7467 y su decreto reglamentario N° 3478/07.

El Estudio de Seguridad, deberá contar con la revisión por parte del Consejo Profesional de Agrimensores, Ingenieros y Profesiones Afines conforme al decreto reglamentario N° 3478/07 y será por cuenta y cargo exclusivos de la Contratista y se tramitarán hasta obtener la total habilitación de municipal correspondiente.

El Contratista entregará a la inspección de obra, la documentación pertinente aprobada por el COPAIPA, quince (15) días antes del comienzo de obra previsto.

El Contratista ejecutará los trabajos según el plano general de instalaciones contra incendio y planos de detalles, como así también la instalación de matafuegos, señalizadores y otros elementos que corresponden a la instalación.

Aun cuando la instalación general cuente con un visado previo del Bomberos de la Provincia, el Contratista deberá verificar las condiciones que esa repartición determina, conjuntamente la que establece AGUAS DEL NORTE. Será por cuenta y cargo del Contratista la preparación de la documentación completa respectiva que exijan las dos reparticiones citadas y su obligación se considerará satisfecha cuando la instalación terminada cumpla con todas las condiciones de verificación, pruebas y funcionamiento y sean aprobadas por Aguas de los Andes y Bomberos de la Provincia, además deberá presentar a la Inspección el plano general y el detalle conforme a obra.-

Deberán considerarse incluidas en este pliego todas las obras, trabajos y provisiones necesarias para realizar la instalación proyectada en los planos hasta quedar ésta



totalmente terminada, en funcionamiento y aprobada por la dirección u organismo competente.

Será responsabilidad del Contratista la realización a su costo de los ensayos y pruebas que exija la Inspección de Obra y los que estén estipulados en los reglamentos citados en 16.08.01., así como los que establezcan las normas provinciales vigentes. Asimismo, deberá solicitar las inspecciones que se requieran de acuerdo a lo indicado por la Inspección de Obra y las citadas reglamentaciones provinciales.

**17.2 MATAFUEGOS:** Se colocarán extintores portátiles, cubriendo una superficie de 200 m<sup>2</sup> cada uno. No estarán alejados unos de otros a más de 15 metros de distancia. Todos los extintores serán de polvo químico triclasa, apto para fuegos ABC de 5 kg. Y K de 5 kg. c/u de capacidad cada uno, debiendo cumplir con las Normas IRAM correspondientes. Se colgarán de perchas murales a una altura de 1,50 m sobre el nivel del piso, colocados sobre señalización normalizada de extintores según Norma IRAM n° 10.005 y 3957, consistente en una chapa baliza de fondo de color blanco con líneas en diagonal de color rojo, para que se facilite su ubicación.

**17.3 SALIDAS DE EMERGENCIA:** placas rígidas de PVC espumado (auto extingible - no propagador de llama) en espesor 3 mm. Normas IRAM 3960.

## RUBRO XVIII: PINTURA

### 18.1 GENERALIDADES

A efectos de determinar el grado de calidad de las pinturas, se tendrán en cuenta, además, las siguientes cualidades:

**Pintabilidad:** Condición de extenderse sin resistencia al deslizamiento del pincel o rodillo.

**Nivelación:** Las marcas de pincel o rodillo deben desaparecer a poco de aplicadas.

**Poder cubriente:** Deberán disimular las diferencias e color del fondo con el menor número posible de manos.

**Secado:** La película de pintura debe quedar libre de pegajosidad al tacto y adquirir dureza adecuada en el menor tiempo posible, según la clase de acabado.

**Estabilidad:** Se verificará en el envase. En caso de presentar sedimento, este debe ser blando y fácil de dispersar.





### 18.2 MUROS INTERIORES - Látex sobre mamposterías:

Limpiar bien la superficie, que debe estar seca, eliminando toda presencia de polvo, hollín, grasitud y aceite con un cepillo de cerda o lija o con un trapo embebido, según el caso, con agua o aguarrás.

Verificar el grado de alcalinidad y la presencia de eflorescencias. Eliminarlas si existieran. Lijar suavemente y eliminar el polvillo producido.

Sobre las superficies flojas o levemente entizadas aplicar como fondo una mano de Imprimación Fijadora al Agua. Dejar secar luego 4 horas.

Si es necesario nivelar imperfecciones, aplicar Enduido Plástico al Agua. Lijar a las 8 horas. Aplicar 2 (dos) manos de pintura al Látex máxima calidad dejando pasar 3 horas entre mano y mano.

**Colores a aplicar:** Sobre todos los muros interiores, se aplicará color Soplo de Nieve (10BB 83/014) de Alba, Sherwin Williams o calidad superior.

### 18.3 ZÓCALOS ESMALTE SINTÉTICO

Se ejecutarán de esmalte sintético con una altura de 0.80m. Los paramentos de mampostería que deban ser cubiertos con ese tipo de pintura serán previamente lavados con una solución al 10% de ácido clorhídrico y agua limpia, luego se cumplirán los siguientes pasos:

Dar una mano de fijador sellador. Hacer una aplicación de enduido plástico al agua para eliminar las imperfecciones, siempre en sucesivas capas delgadas.

Después de 8 horas, se lijará con lijas finas en seco. Se quitará en seco el polvo resultante de la operación anterior.

Aplicar 2 (dos) manos de pintura. En todos los casos se seguirán las recomendaciones del fabricante.

**Colores a aplicar:** Sobre todos los muros indicados en planos y detalles, se aplicará color Soplo de Nieve (10BB 83/014) de Alba, Sherwin Williams o calidad superior.

### 18.4 CIELORRASOS:

Previa aplicación de fijador y de enduido plástico, se aplicarán 2 (dos) manos de pintura al látex para cielorrasos. Se deberá realizar un corte de 5cm de altura en el encuentro de muros y cielorraso.

**Colores a aplicar:** Blanco de Alba, Sherwin Williams o calidad superior.



## 18.5 SUPERFICIES METÁLICAS Y HERRERÍA:

- **Esmaltes sintéticos**

Se deberá limpiar bien la superficie eliminando el óxido de obra si existiera, grasas, aceites, etc., y todo vestigio de óxido por métodos manuales (lija, viruta de acero, cepillo de alambre, etc.) o mecánicos (arenado, granallado, etc.). Luego lijar suavemente y eliminar cuidadosamente el polvillo. Aplicar 2 (dos) manos de fondo Antióxido o fondo Convertidor de Oxido, dejando secar 2 horas entre manos.

En caso de nivelar imperfecciones, masillar antes de aplicar el fondo mencionado.

Luego aplicar 2 (dos) manos de Pintura Sintética dejando secar 10/12 horas entre manos.

A los caños aparentes de descarga, ventilación, lluvia, etc., que deban pintarse, se les dará previamente una mano de fondo acrílico universal al agua, para lograr una óptima adherencia sobre los metales no ferrosos y luego la pintura de terminación.

**Colores a aplicar:** Blanco de Alba, Sherwin Williams o calidad superior.

## RUBRO XIX: VIDRIOS Y CRISTALES

**19.1 VIDRIOS:** En todos los casos serán del tipo de seguridad 3+3 del tipo de BLISAN transparente y laminados con lámina de PVB de los espesores y medidas indicados en planos y/o planillas.

Todos serán transparentes, salvo los vidrios de los Sanitarios, que serán 3+3 de tipo blisan esmerilados con apariencia blanco opalinos de la clase y del tipo que en cada caso se especifique en los planos y planillas, serán de fabricación esmerada, perfectamente planos, sin alabeos, manchas, burbujas ni otros defectos, estarán bien cortados y tendrán aristas vivas. La seguridad de los vidrios, se realizará con siliconas.

El Director Técnico de la Obra, podrá disponer el rechazo de vidrios o cristales si éstos presentan imperfecciones en grado tal que a su juicio los mismos sean no aptos para ser colocados.

**19.2 Espejos:** En los locales sanitarios, excepto en el denominado Baño de Discapacitados, se colocará un espejo de 0,70m de alto por el largo del lavatorio. Serán construidos con cristales de 6mm biselados, amurados a paredes con tarugos tipo Fisher.

En Baño para Personas con Discapacidad se colocará espejo basculante tipo Ferrum VTEE1, color blanco de 0,80 x 0,60m con 10% de inclinación.





## **RUBRO XX: SEÑALETICA**

### **20.1 GENERALIDADES**

Serán del tipo especificado en los planos y planillas y documentación técnica del llamado a licitación. Alcanzan a la totalidad de los mensajes gráficos y escritos que corresponden a la señalética del proyecto, tanto en la señalización externa como interna.

La Contratista deberá atenerse en un todo a las disposiciones vigentes y a lo establecido en el Manual de Proyecto Acatará las disposiciones municipales respecto al uso de veredas y espacios públicos para la implantación de carteles indicadores, verificará la existencia de otras disposiciones que pudieran ser exigibles al momento de la ejecución de las obras, así como también solicitar los permisos correspondientes.

La Contratista tendrá a su cargo la producción e instalación de los carteles de señalización interna y externa, con sus soportes respectivos, en las obras objeto del contrato.

Las cantidades, dimensiones, materiales, formas de aplicación y colores de los carteles de señalización deberán ajustarse a lo detallado en planos, planillas y especificaciones técnicas.

El contenido visual de las placas (los planteados de textos y figuras) se realizará aplicando el diseño gráfico completo establecido en el Manual de Normativa de Señalética

El contenido o diseño gráfico será provisto al Contratista por el Comitente, en soporte magnético con archivos Adobe Illustrator, junto con una copia del Manual de Normativa de Señalética.

La Contratista deberá presentar a aprobación de la Inspección de Obra los prototipos terminados y completos de los productos requeridos. Los mismos serán evaluados por el Comitente para verificar si se adecuan a los aspectos técnicos solicitados y su aprobación autorizará al Contratista a su producción e instalación de la cantidad total de señales solicitadas. Se requerirá un prototipo de cada uno de los productos que se detallan en las especificaciones técnicas.

La Contratista deberá coordinar, con la Inspección de Obra, la fecha en que se realizará la colocación de las señales, de manera que ésta pueda estar presente para controlar todos los trabajos de instalación.



## 20.2 CARTEL DE OBRA

La Contratista está obligado a colocar en el lugar que indique la Inspección de Obra, el cartel de obra, confeccionados de acuerdo al modelo que se establezca en la documentación licitatoria, o la que ésta formule, de acuerdo a especificaciones, a las dimensiones, tipografía y leyendas que se soliciten o con las directivas que oportunamente se impartan; no pudiendo colocarse en obra ningún otro letrero excepto los que pudiera exigir el Código de la Edificación (CE), sin la previa conformidad escrita de la Inspección de Obra. En ningún caso se permitirán letreros con publicidad de ningún tipo. Dicho cartel de obra deberá ser instalado dentro de los cinco días posteriores a la firma de la Orden de Ejecución o de la Orden de Comienzo según correspondiera, y permanecerá en las condiciones especificadas hasta el momento que la Inspección de Obra determine su retiro, sucediendo ello en fecha posterior a la Recepción Provisional de la Obra. La instalación se realizará de modo tal que este se sitúe en un lugar visible y bien iluminado, debiendo en su caso contar con iluminación propia si correspondiera, tomando la previsión que dicha instalación se realice de modo tal que no dañe las construcciones existentes. El cartel deberá ser de chapa metálica, sobre bastidor del mismo material o de madera, perfectamente terminado y sin presentar salientes ni rebabas, y en todo el transcurso de la obra deberán hallarse en perfecto estado de conservación. Su fijación deberá ser completamente segura, particularmente en lo relacionado a las solicitudes por acción del viento. Además, deberá contarse con letreros móviles, caballetes, leyendas, conos y otros sistemas de señalización que sean usuales y/u obligatorios según las normas y reglamentos vigentes, fundamentalmente los que hacen a la higiene y seguridad.

## 20.3 SEÑALIZACION

### 20.3.1 Letrero Indicador de Locales

En el acceso de cada local se colocará una placa de acrílico de 0,20x0,10 m con el nombre del local a que corresponda grabado en letras bien legibles, en impresión digital a 4 colores. Los colores serán los que defina la Inspección en acuerdo con la autoridad educativa. La placa se adosará a la pared mediante cinta bifaz, a una altura de 2m, la ubicación definitiva de las placas, será dispuesta por el Inspector de la Obra. Todo según Instructivo.



### 20.3.2 Designación del Establecimiento

Sobre del acceso principal y en el espacio determinado para tal fin, se colocará centrada la designación del Establecimiento en 2 (dos) líneas de texto: en la parte superior el N° de la Escuela y en la parte inferior el nombre de la Escuela, según Instructivo. Los módulos ciegos separan palabras y llenan espacios a cada lado de cada línea de texto. Las letras se construirán en chapas dobladas de acero inoxidable BWG 14, caladas mediante técnica láser. La terminación exterior será pulida semi mate y la terminación interior con pintura epoxi color grafito. Cada carácter debe contar lateralmente con 2 (dos) calados, para su fijación con tornillos. También debe poseer un sistema de encastre lateral entre caracteres. Cada línea de texto, se atornilla a 2 (dos) travesaños, separados entre sí 21,9 cm, en caños estructurales de sección rectangular de 2cm x 4cm, los que se fijarán al muro por medio de herrajes de planchuela, con fijaciones regulables a fin de subsanar las irregularidades de la mampostería. El conjunto debe ser armado y organizado, antes de ser incorporado a la pared. Ver Anexo Señalética.

## RUBRO XXI: VARIOS

### 21.1 LISTÓN DE MADERA

Se deberá proveer y colocar listón de cedro de 3/4"x 3", con terminación en esmalte sintético semi mate con color ídem a la pintura de cada sala. Serán fijados con tornillos y tacos plásticos cada 0.50m. Se los colocarán a lo largo de los muros de las salas de N.I., altura según plano de detalle.

### 21.2 PILETÓN DE HºAº IN SITU CON TERMINACIÓN ESTUCADO:

Se deberán construir según plano de detalle de sector DS-01; y en los lugares especificados en planos AP-01 y IS-01.

### 21.3 ESCALERA METÁLICA MÓVIL (para mantenimiento)

Se deberá proveer para el mantenimiento de la escuela una escalera de aluminio extensible reforzada, de 3 tramos de 9 escalones, altura máxima de trabajo con usuario 6.40m aprox. Altura máxima cerrada 2.56m. Capacidad de carga de 150kg aprox. Patas de goma antideslizantes. Trabas de seguridad de aluminio reforzado. Correa de seguridad.

### 21.4 CAMPANA DE ACERO INOXIDABLE:

En la cocina se proveerá una campana de Aºº, según plano de detalle.



### **21.5 CONTENEDORES DE BASURA:**

Se deberá proveer para la cocina un contenedor de basura de alta resistencia al impacto, higiénico, fabricado con polietileno lineal, fácil de asear, liviano, versátil, disponible en varios colores y resistente a la intemperie. Capacidad: 360 litros.

### **21.6 PERCHEROS:**

En las salas de Nivel Inicial se proveerá y colocarán percheros según las especificaciones detalladas en plano de detalle. Se colocarán dos percheros por aula.

**21.7 MOBILIARIO A PROVEER:** Según especificaciones de Anexo Mobiliario y Planilla de Presupuesto, se proveerá: Biblioteca ambulante -Biblioteca para Sala/B1 - Mesa Nivel Inicial 50x50cm/M1A - Mesa Nivel Inicial 50x100cm/M2 - Silla Nivel Inicial /S1- Mesa rectangular Nivel Inicial 70 x40cm/SUM - Silla Nivel Inicial apilable/SUM - Armario (oficinas) - Mueble bajo (oficinas) - Módulo biblioteca (oficinas) - Escritorio docente (oficinas) - Mesa grupal (adultos) - Sillas tapizadas (adultos) - Sillas apilables (adultos) - Rincones de juegos - Juego exterior -Calesita rotomoldeada

### **21.8 TRASLADO DE MOBILIARIO:**

La Contratista deberá prever el desmontaje y traslado de maquinarias y equipamiento al lugar específico determinado por las autoridades del colegio en el momento de realizar las refacciones. Una vez terminada la obra se deberá computar el traslado hacia la escuela e instalación de la maquinaria según planos.

### **OBRAS EXTERIORES:**

#### **21.9 CERCO PERIMETRAL**

Se ejecutará en el lugar detallado en plano de arquitectura el cerco perimetral según detalle. Será tipo olímpico con postes de H° de 20 x 20cm, sobre zócalo de hormigón de 15 x 40cm, planchuela F° 1"8", alambre galvanizado n°12.

#### **21.10 MÁSTIL**

Las especificaciones se encuentran consignadas en planos de detalle, esta información no invalida a la empresa Contratista de presentar la verificación y el recálculo del dimensionamiento del mástil en función del suelo, de su empotramiento y de todas las solicitudes a que estará expuesta en función de las exigencias climáticas (viento). Ver detalles.

#### **21.11 PILONAS DE CONTENCIÓN**

Se colocará sobre Vereda Municipal en Acceso a Nivel Inicial. Ver detalle.



### 21.12 BANCOS DE HºAº

Se ejecutarán bancos de hormigón con terminación fratasado en los lugares señalados en plano AP-01 y según las cantidades y especificaciones técnicas detalladas en plano de detalle.

**21.13 PERGOLAS:** En la salida del SUM hacia el patio de formación, y en las salidas de las salas de Nivel Inicial, se proveerá pérgolas de estructura independiente. La misma está compuesta de tubo o caño estructural de 10cmx10cm, como columnas, en los que apoyan las soleras o largueros que se proyectan en horizontal, los cuales componen el bastidor de la pérgola.

Por otra parte, la conformación y distancia de los elementos que componen la pérgola propiamente dicha respetarán las indicaciones de la documentación gráfica, y será fabricada y construida conforme lo establecen estas especificaciones técnicas y las propias reglas del arte, en especial en aquellas partes referidas a uniones y terminaciones (abulonados, soldaduras, amolado, masillado, protección anticorrosiva, aplicación de anti-óxido, etc.)

### 21.14 BEBEDEROS

Se deberán construir bebederos según plano de detalle, y en los lugares especificados en planos de Detalle y de Instalación Sanitaria.

### 21.15 PORTABOLSAS DE RESIDUOS:

Se proveerán y colocarán en los lugares detallados en plano de arquitectura AP-01, porta bolsas de residuos según plano de detalle.

### 21.16 ESCALERAS Y RAMPAS

Se ejecutarán las rampas en los lugares detallados en plano de planta.

Las mismas se ajustarán a la legislación vigente.

Se realizarán en contrapiso de hormigón armado  $e=12\text{cm}$ , con malla electro soldada  $\varnothing 6$  c/15cm sobre suelo natural compactado y plataforma de hormigón moldeado in situ, la superficie de tránsito será de baldosas graníticas texturadas a botones, de 30x30cm, color gris.

Los pasamanos serán de caño de acero de 2" con parantes de caño de acero de 1" y parantes intermedios de caño de acero de 2", que irán soldado a una planchuela en ángulo y grampas soldadas cada 0.5m. La terminación será con esmalte sintético color negro.



En el tanque elevado, se ejecutará una escalera metálica tipo marinera de acuerdo a plano de detalle de tanque de agua.

### **21.17 PARQUIZACIÓN (césped, plantines y árboles) y CAZOLETAS**

Se ajustará a lo requerido en la memoria descriptiva y a la documentación gráfica. Las especies a colocar, de edad mínima tres años, se definirán con la Inspección de Obra. En veredas municipales se colocará una planta cada 6m, y en interiores se distribuirán según plano.

Se verificará en cada municipio la existencia de ordenanza específica sobre las especies arbóreas a incorporar. Se colocará en las superficies libres en el exterior e interior del predio, panes de césped constituido por gramillón y/o gramíneas perennes, adecuando la superficie con arena, turba húmeda, esparciendo una capa de tierra tamizada, con riego adecuado, según plano.

En el caso que los planos lo indiquen, se colocaran piezas para proteger los troncos de los árboles existentes en veredas.

Las especies arbóreas deberán implantarse en hoyos de 0.40m de diámetro por 0.60 m de profundidad, separando la tierra orgánica superficial para utilizarla en la zona de raíces, el fondo se cubrirá con 0.05 m de material drenante (50% de arena y 50% de grava).

Los ejemplares deberán tutorarse con tres varas de 4-5 cm de diámetro o maderas de 1"x2" fijadas al suelo a 0.40 m de tallo y atadas con alambre a 1.30 m de altura (trípode).

El tallo se vincula al tutor con una cinta o trozo de polietileno atado ajustadamente al cruce de las varas, posteriormente se rodea el tallo y ata usando una rama de 1-1,5 cm de diámetro de espaciador, retirándolo al terminar, quedando firme pero no ajustado no dificultando el crecimiento ni el movimiento por acción del viento. Las especies elegidas serán preferentemente las nativas regionales pudiendo incluir algunos frutales.

**21.17.1 ARBOLES:** Se deberán mantener los árboles existentes (señalados en plano de arquitectura), tomando los recaudos necesarios para resguardarlos durante la construcción.

También se deberá plantar nuevas especies en el patio de juegos, respetando lo señalado en el punto anterior.

### **21.17.2 CESPED EN TEPES O ROLLOS (No se admitirá césped sembrado.)**

1) Preparación del suelo a pala, con moto cultivador o tractor y arado de disco a 20-25 cm de profundidad.



- 2) Desterronado con rastra liviana y rolo o a mano con azada
- 3) Emparejado con niveladora de arrastre o tablón pesado, a mano con rastrillo
- 4) Cubrir el suelo con una capa de arena de 0.5-1 cm
- 5) Colocar tepes conservados a la sombra cubiertos con arpilleras mojadas trabando (como ladrillos)
- 6) Rellenar los espacios entre tepes con arena o turba
- 7) Rodillo realizar una aplicación
- 8) Riego cada 2-3 días de acuerdo con la temperatura diaria
- 9) Repasar juntas y desniveles con arena
- 10) Las especies a utilizar de acuerdo a la experiencia de los contratistas de cada zona

**21.17.3 HUERTA:** Estas instalaciones deben ubicarse en áreas con amplia exposición al sol, protegidas por construcciones o especies arbóreas de los vientos predominantes. El lugar elegido deberá tener una cota suficiente para facilitar el escurrimiento de las precipitaciones.

El perfil cuando sea necesario deberá modificarse agregando tierra orgánica humífera para tener 0.30 m de suelo cultivable, pudiendo agregarse a esos fines lombricomposta, composta o resaca de río. Para protección de los almácigos de animales domésticos y acceso controlado de los alumnos se limitará el espacio con cerco perimetral de alambre tejido de 1.50 m de alto con postes de madera dura u hormigón distanciados a 5 m como máximo, con puerta de acceso de 1 m de ancho del mismo material con marco caño cincado.

Las dimensiones de los pasillos de circulación y los canteros de siembra son de 0.60 m para facilitar las actividades de los niños 3-5 años.

Dentro de los límites deberá ubicarse un grifo para abastecer de agua para riego.

### **21.18 JUEGOS PINTADOS EN EL PISO**

Se deberán ejecutar en patio de formación, los juegos detallados en plano de planta, según las especificaciones del plano de detalle.

### **21.19 GÁRGOLAS:**

Se deberán ejecutar y colocar las gárgolas de desborde/desgote según corresponda, la ubicación de las mismas se encuentra detallada en plano de instalaciones sanitarias – pluviales.





## **21.20 CANALETA DE PISO:**

En el lugar indicado en plano de instalación sanitaria – pluviales se ejecutará una canaleta de piso de hormigón con rejilla de hierro redondo. Esta rejilla será removible y se la ejecutará en tramos de 1m para facilitar su posible remoción.

## **21.21 LIMPIEZA FINAL Y RETIRO DE ESCOMBROS**

a) Periódicas: La Contratista estará obligado a mantener los distintos lugares de trabajo (obrador, depósito, etc.) y el edificio en construcción, en adecuadas condiciones de higiene. Los locales sanitarios deberán estar permanentemente limpios, y desinfectados. Los espacios libres circundantes del edificio, se mantendrán limpios y ordenados, limitándose su ocupación con materiales o escombros al tiempo estrictamente necesario. La Contratista deberá solucionar inmediatamente las anomalías que señale la inspección.

b) Final: La Contratista deberá entregar la obra en perfectas condiciones de habitabilidad.

Los locales se limpiarán íntegramente, cuidando los detalles y prolijando la terminación de los trabajos ejecutados.

Las superficies libres que queden dentro de los límites asignados a la obra, se entregarán enrasados y libres de maleza, arbustos, etc. También, por cuenta de la Contratista, deberá procederse al llenado de los pozos que se hubiesen efectuado durante los trabajos. Deberá procederse al retiro de todas las maquinarias utilizadas durante la construcción y el acarreo de los sobrantes de obra y limpieza.

La contratista deberá mantener la limpieza de la obra en forma permanente, manteniéndola libre de escombros, tierra suelta, recortes de hierros, etc. Se deberá realizar por lo menos una limpieza semanal de la obra. Los elementos de seguridad deberán estar siempre libres y visibles.

Al finalizar los trabajos, la Contratista entregará la obra perfectamente limpia y en condiciones de habilitación, sea ésta de carácter parcial y/o provisional y/o definitiva, incluyendo el repaso de todo elemento, estructura, que haya quedado sucio y requiera lavado, como vidrios, revestimientos, escaleras, solados, artefactos eléctricos y sanitarios, equipos en general y cualquier otra instalación, encerado, lustre, barrido, etc.





## **RUBRO XXII: GENERALIDADES**

Toda la obra deberá responder a los planos generales, de detalles y al presente pliego, por lo tanto, si algún ítem se omitió de especificar en alguno de los mismos, siempre y cuando figure en cualquiera de ellos o cuya ejecución sea necesaria para terminar correctamente la obra, tendrá que ejecutarse sin que ello signifique mayor volumen de obra.

### **22.1 DOCUMENTACIÓN A PRESENTAR**

La Contratista presentará a la Inspección y antes del inicio de obra el Proyecto Ejecutivo, el Cálculo Estructural. Con esta documentación aprobada, se librá el Acta de Inicio de los trabajos. La Contratista presentará a la U.C.E.P.E. y antes de la Recepción Provisional de la Obra la documentación que a continuación se detalla:

#### **a) Planos de Instalaciones Sanitarias y de Gas aprobados por organismos competentes.**

Se dibujará la planta del edificio en la cual se marcará la ubicación de los artefactos, cañerías, cámaras, pozos, provisión de agua, desagües pluviales, con los colores correspondientes indicados por Aguas de Salta. Se dibujará la planta del edificio en la cual se marcará la ubicación de los artefactos y cañerías de gas con los colores correspondientes indicados por Gasnor. Estos planos se dibujarán sobre tela en escala 1:100 pudiendo existir otra escala cuando sea necesaria mayor claridad en el trabajo de las distintas partes del conjunto. El plano estará de acuerdo a la obra con todas las modificaciones introducidas a la misma con respecto al proyecto

#### **b) Plano de Estructura**

Se presentará plano completo en papel vegetal con ubicación, dimensiones y cotas de fundación de zapatas y todo otro elemento de cimentación, columnas, vigas y losas debidamente aprobados por el Consejo Profesional de Ingenieros; igualmente se harán cortes y detalles de los mismos. Cuando por justificadas razones, se cambie el cálculo y detalle de la estructura resistente se dibujará en escala 1:50 la zona modificada con indicación del resto. Se presentarán asimismo las planillas de cálculos correspondientes. Se deja aclarado que el plano definitivo de estructuras debe ser presentado a la Inspección, previo al inicio de los trabajos

#### **c) Plano de Electricidad aprobado por la Municipalidad**

Se dibujará la planta del edificio en la cual se marcará la ubicación de los artefactos, cañerías, cajas, tableros y la provisión de energía, con los detalles correspondientes



indicados por la Municipalidad. Este plano se dibujará sobre tela en escala 1:100 pudiendo existir otra escala cuando sea necesaria mayor claridad en el trabajo de las distintas partes del conjunto. El plano estará de acuerdo a la obra con todas las modificaciones introducidas a la misma con respecto al proyecto.

**d) Plano de Arquitectura aprobado por la Municipalidad**

Se realizarán todos los planos de Arquitectura, requeridos por la Municipalidad.

**e) La Presentación**

Se efectuará tal como se especifica en cada caso, siendo la documentación gráfica por sistema de computación, con los respectivos soportes magnéticos (textos en Word Perfect 6.1 o Word 6.0, hojas de cálculo en Excel 5.0 — 5.0 y gráficos en Auto-Cad R-14 o 2000 en todos los casos versiones para Windows)

**f) Manual de Mantenimiento y Garantía**

La Contratista entregará por duplicado a la Inspección de Obra, un Manual que deberá contener todas las prescripciones a seguir para el correcto uso y mantenimiento de las instalaciones y artefactos. También entregará las garantías de todos aquellos artefactos que se hayan instalado en la presente obra.

**22.2. REQUISITOS GENERALES**

No se extenderá en ningún caso el Acta de Recepción Provisional, sin previa aprobación de la documentación que antecede por parte de la Inspección de la Obra. La Documentación conforme a Obra, será presentada en mesa de entradas de la U.C.E.P.E., acompañada de una nota de elevación en la cual se dejará constancia de: Nombre de la obra a la cual se refiere la Documentación, Nombre de la Empresa Contratista y Director Técnico que ejecutó los trabajos, Número de expediente relativo, Nombre del Inspector de la Obra. Toda la documentación que no contenga los requisitos expresados, se la considerará no presentada.

**22.3. INVENTARIO**

La Contratista deberá realizar y entregar a la Inspección, el inventario de la obra y del equipamiento instalado en la misma, del cual se indicarán: cantidad, tipo, marca, garantía, etc.

**22.4. ACLARACION SOBRE MARCAS**

Cuando se requiera marca determinada, podrá ofertarse productos de otras marcas. En tales casos, los Oferentes deberán aportar al organismo licitante los elementos de juicio



necesarios que permitan a éste comprobar que los bienes ofertados reúnen las características requeridas.

Aquellos Oferentes que coticen en su oferta productos de otras marcas a los nominados en la documentación licitatoria, deberán acompañar las especificaciones técnicas y folletos de los mismos a los efectos de demostrar la equivalencia entre lo ofertado y lo indicado en los pliegos. A tales fines, se adjunta en el Pliego de Condiciones Particulares, PLANILLA DETALLE DE MARCAS Y MODELOS – Anexo 21 – que deberá presentarse junto con la documentación requerida en la Carpeta C. En la referida planilla, se consignará para todos los insumos, la marca y modelo que ofrecen, acompañando las especificaciones técnicas y folleterías que permitan efectuar la evaluación de los mismos. En el supuesto que la Oferta más conveniente no contenga los bienes especificados en la documentación licitatoria, se le otorgará un plazo de 48 horas al oferente pre adjudicatario para que éste consigne si en el presupuesto puede incluir las marcas solicitadas; sin que esto importe una modificación en su Oferta.

En caso de no poder incluir las marcas solicitadas por la documentación licitatoria, el Oferente, dentro de igual plazo, deberá realizar el descargo correspondiente fundando la equivalencia del producto ofertado.



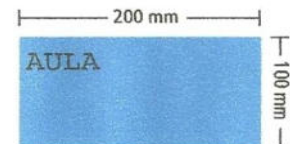
FICHA 1/3

► Señalización interna

La señal ocupará un módulo de 200x200 mm cuando exista un segundo nivel de identificación, tal como se ejemplifica en los modelos presentados, o medio módulo (200x100 mm) en el caso contrario.

Materialización

Impresión digital a cuatro colores o serigrafía montada sobre fibrofácil de 5mm de espesor. Adosado a la pared mediante cinta bifaz o de acuerdo a sistemas similares estándares.



Las medidas de los planos están expresadas en milímetros.



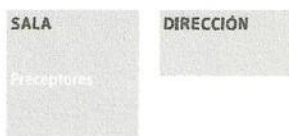
**FICHA 1/4**

**► Señalización interna**

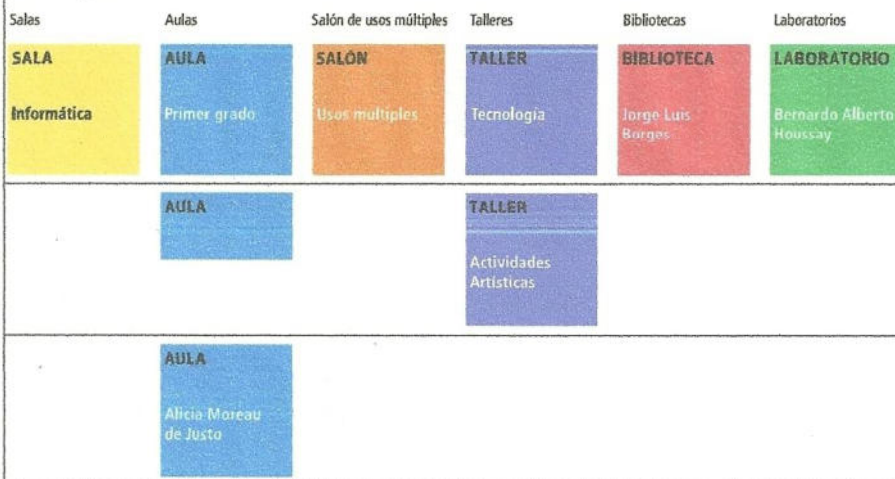
Se sugiere aplicar los siguientes criterios para organizar la señalización del edificio escolar. Los soportes serán en gris cuando señalen áreas de gestión, administración, apoyo, extensión y servicio; y en color cuando indiquen áreas pedagógicas como salas, aulas, talleres, bibliotecas o laboratorios.

Para cubrir las alternativas de los sistemas de impresión se especifica cada color en sistema Pantone y en proceso de composición a cuatro colores (C, M, Y, K).

Área institucional, de gestión, administración, apoyo, extensión, servicios y eventuales



Área pedagógica



Pantone  
 warm gray 4c  
 C: 0  
 M: 6  
 Y: 6  
 K: 27

Pantone 116 c  
 C: 0  
 M: 15  
 Y: 94  
 K: 0

Pantone 2915 c  
 C: 87  
 M: 18  
 Y: 0  
 K: 0

Pantone 165 c  
 C: 0  
 M: 60  
 Y: 100  
 K: 0

Pantone 265 c  
 C: 56  
 M: 56  
 Y: 0  
 K: 0

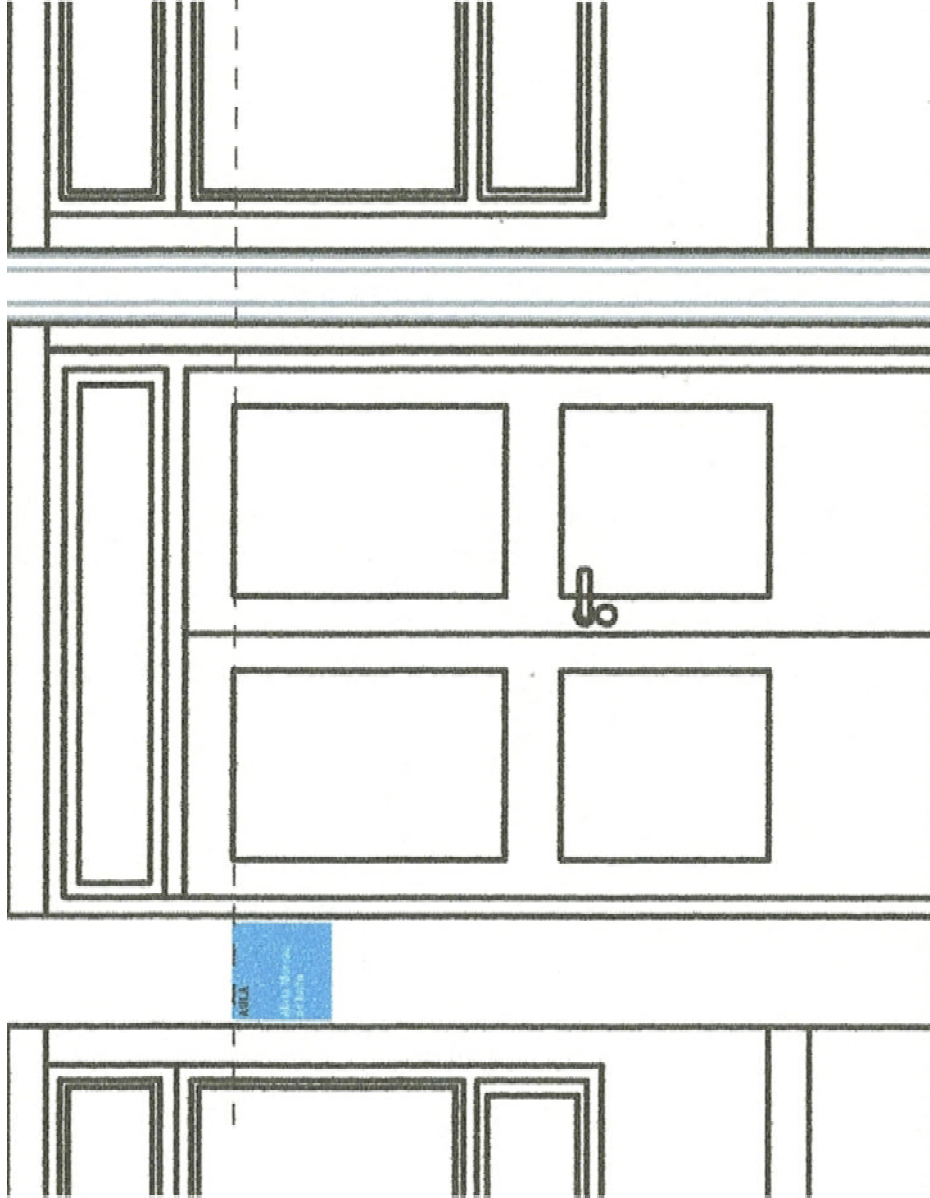
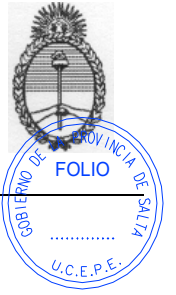
Pantone 485 c  
 C: 0  
 M: 100  
 Y: 100  
 K: 0

Pantone 361 c  
 C: 76  
 M: 0  
 Y: 91  
 K: 0



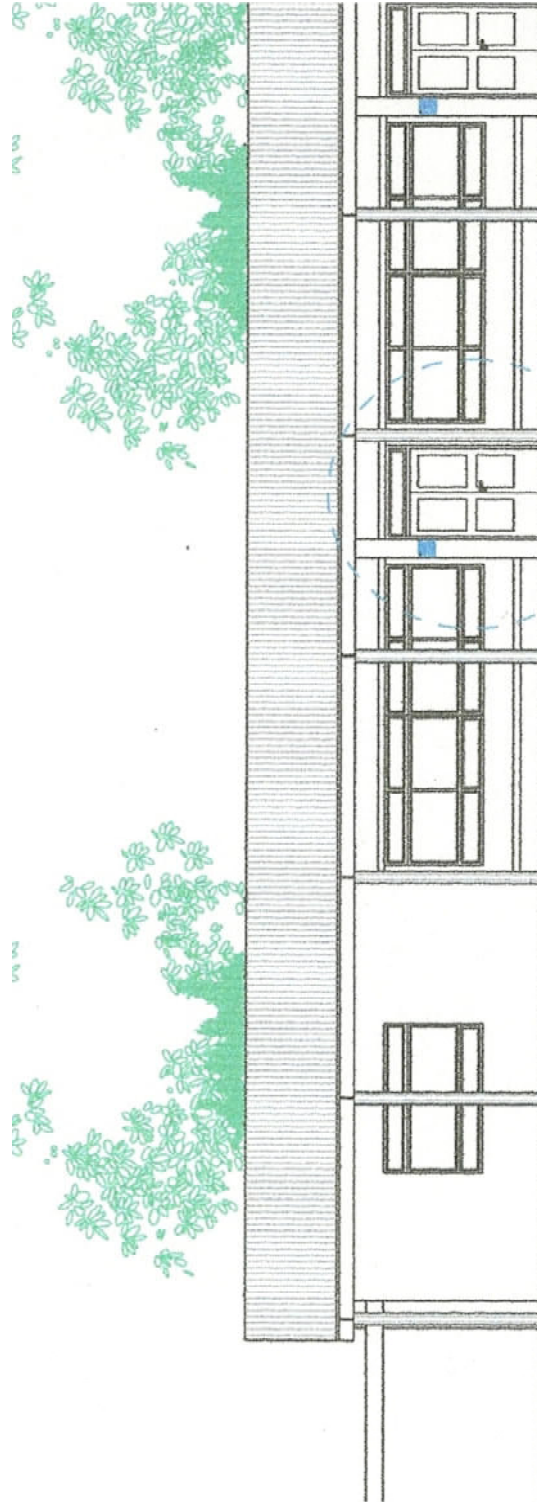


GOBIERNO DE LA PROVINCIA DE SALTA  
MINISTERIO DE EDUCACIÓN, CULTURA, CIENCIA Y TECNOLOGÍA  
SECRETARÍA DE ADMINISTRACIÓN Y CONTROL DE PROCESOS  
U.C.E.P.E.





GOBIERNO DE LA PROVINCIA DE SALTA  
MINISTERIO DE EDUCACIÓN, CULTURA, CIENCIA Y TECNOLOGÍA  
SECRETARÍA DE ADMINISTRACIÓN Y CONTROL DE PROCESOS  
U.C.E.P.E.



► Sistema tipográfico para la composición del nombre

Esta tipografía y sus formas de aplicación y composición constituyen una de las constantes gráficas que darán identidad a las escuelas del programa.

La tipografía está compuesta de letras, letras acentuadas, números y signos especiales necesarios para la composición de los nombres. Se encuentra disponible en un archivo digital denominado escun.ttf.

0 1 2 3 4 5 6 7 8 9

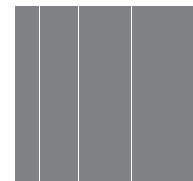
A Á B C Ç D E É F G

H I Í J K L M

N Ñ O Ó P Q R S

T U Ú Ü V W X Y Z

- / : . , ' « »

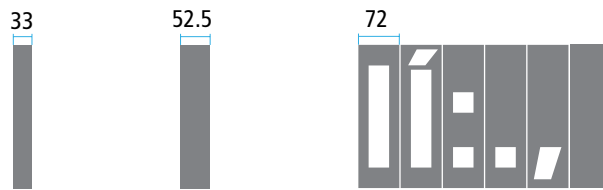




► Sistema tipográfico para la composición del nombre

Se han agrupado los caracteres tipográficos que responden a un mismo ancho.

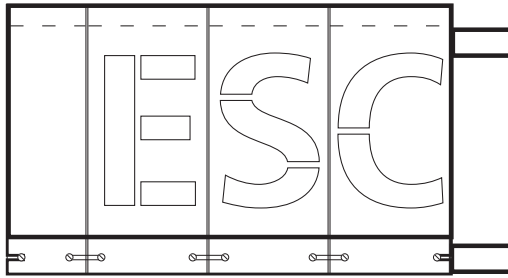
Las medidas están expresadas en milímetros.





## ► Sistema tipográfico para la composición del nombre

### Detalle de fijación y materialización



### Materialización

Las letras se construirán preferentemente a partir de láminas o chapas de acero inoxidable BWG 14 ó 16 y caladas mediante láser o técnica similar. Terminación superficial exterior: pulido semimate.

Terminación interior: pintura epoxi color grafito (gris oscuro).

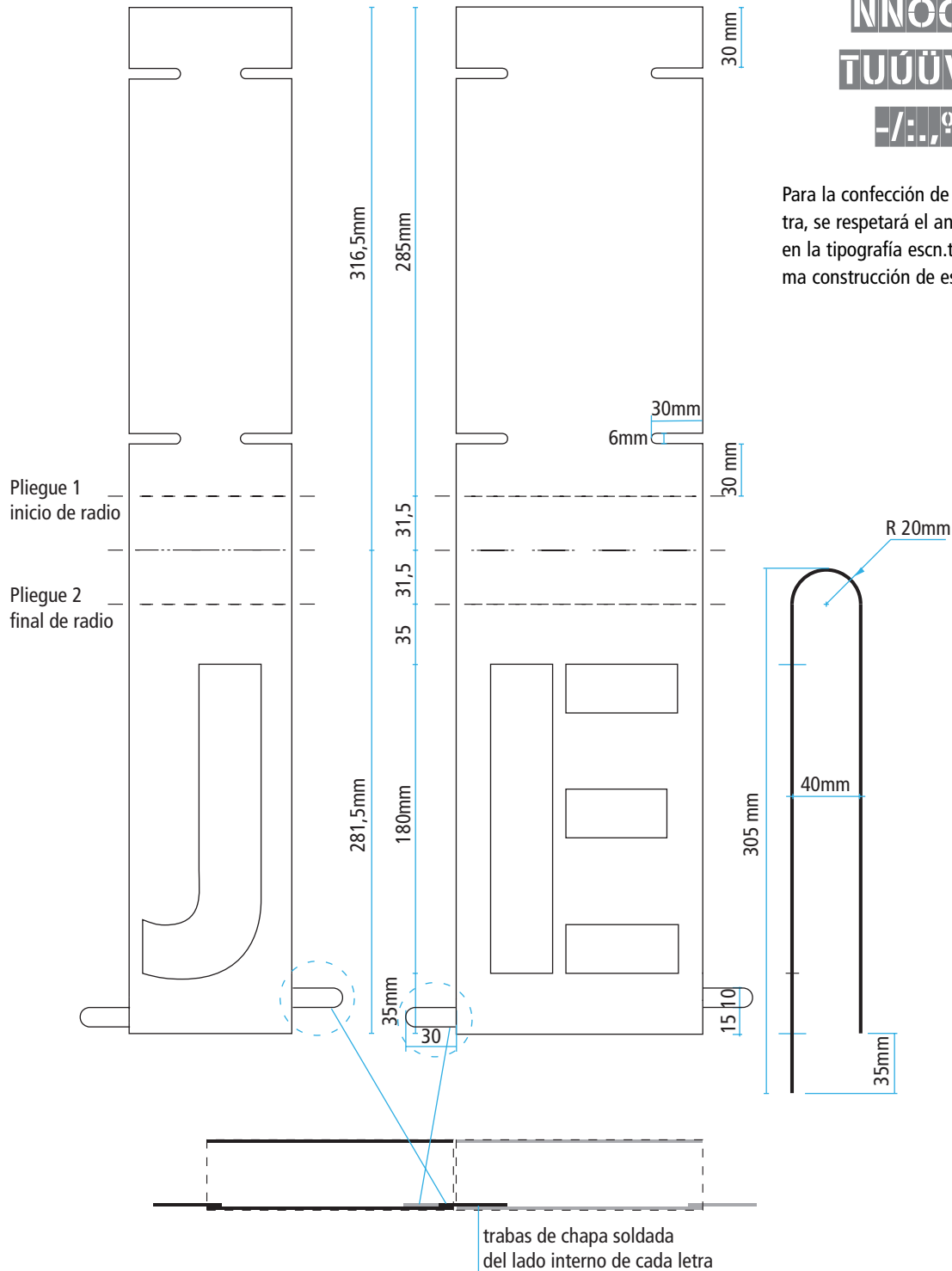


► Sistema tipográfico para la composición del nombre

Cada letra cuenta lateralmente con dos calados para enganchar en los tornillos con cierto margen. También poseen un sistema de encastre lateral entre letras.



Para la confección de los planos de cada letra, se respetará el ancho predeterminado en la tipografía escn.ttf, asignándole la misma construcción de estos ejemplos.



Las medidas de los planos están expresadas en milímetros.

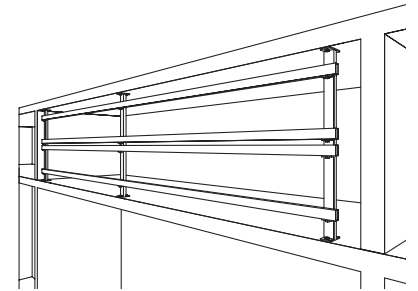
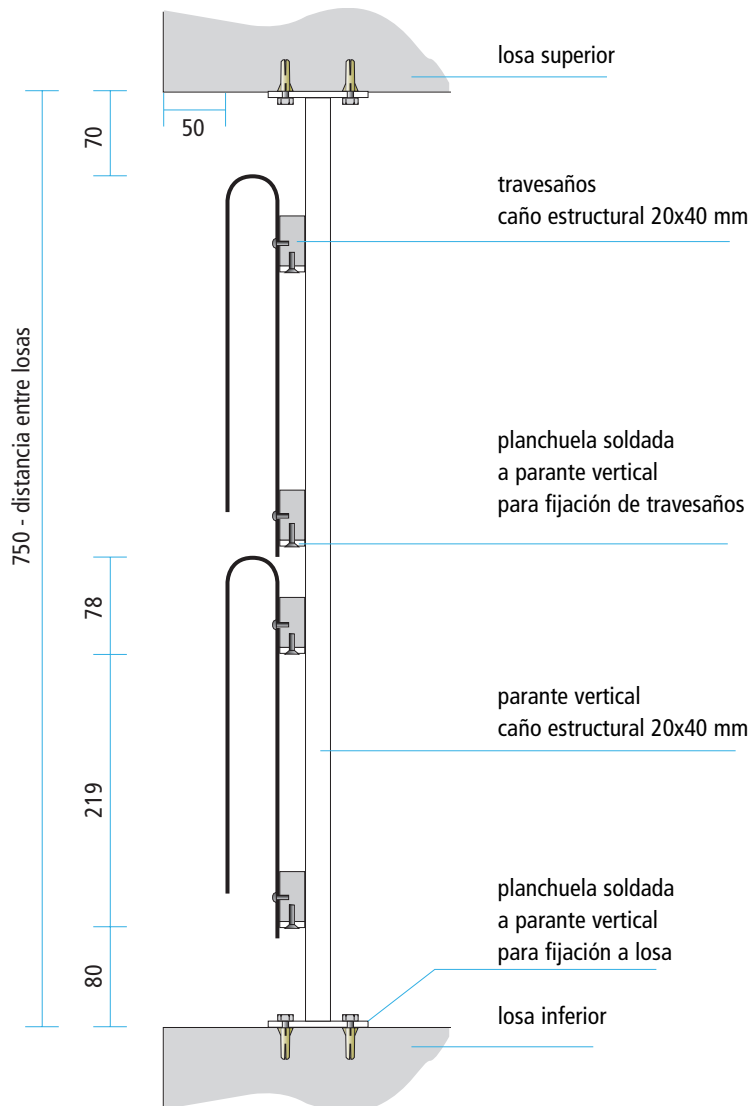
## ► Sistema tipográfico para la composición del nombre

### Fijación. Aplicación sobre cerco

En general, el sistema se fijará al cerco, sobre el acceso principal, en el espacio determinado para tal fin, a 50 mm del filo exterior del muro.

Cada línea de letras se atornilla a 2 caños de sección rectangular que unifican el conjunto.

En la aplicación sobre el cerco, estos caños horizontales se sostienen por medio de tres parantes verticales. Éstos a su vez se fijan por medio de tornillos a las losas superior e inferior del cerco según el esquema.

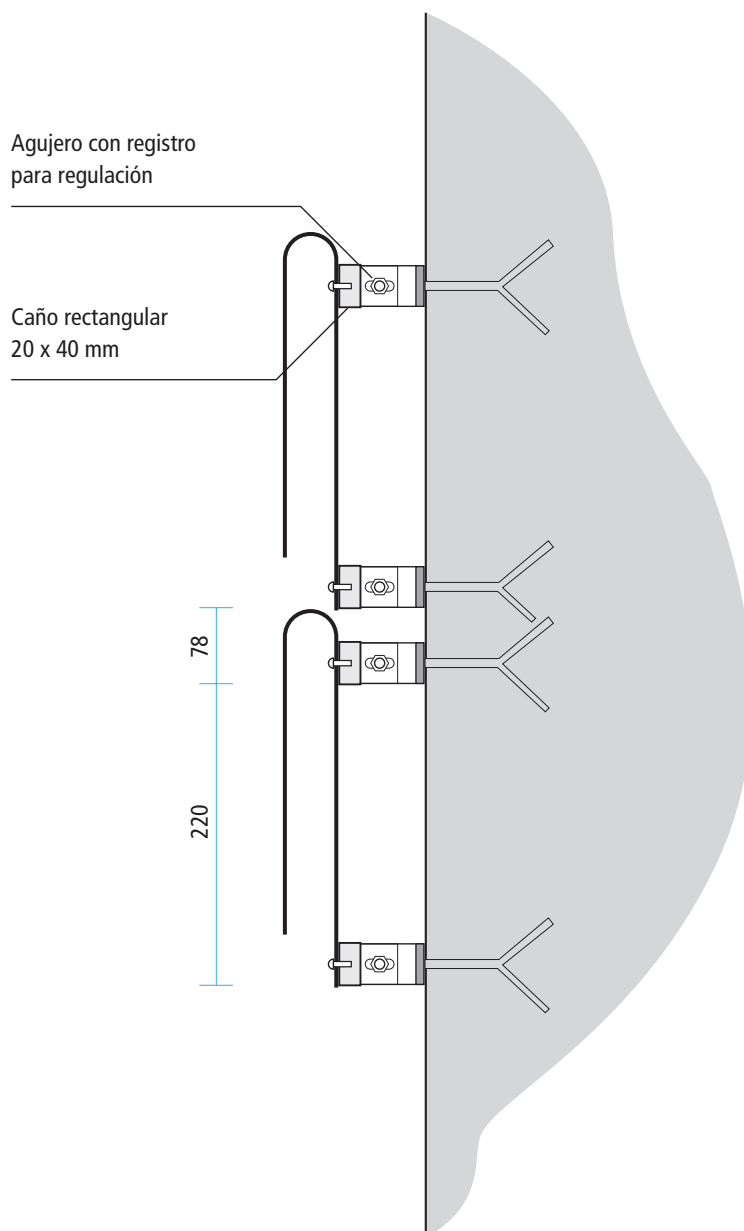


Se recomienda organizar y armar el conjunto de letras y estructura antes de incorporarlo al vano.

## ► Sistema tipográfico para la composición del nombre

### Fijación. Aplicación sobre fachada

En los casos en que no haya cerco, se amurará directamente a la fachada, también sobre el acceso principal.



Cada línea de letras se atornilla a 2 caños de sección rectangular que unifican el conjunto.

En la aplicación directa a la pared, los caños horizontales se amuran por medio de herrajes de planchuela con fijaciones regulables a fin de absorber las irregularidades de la mampostería.



Se recomienda organizar y armar el conjunto de letras y estructura antes de fijarlo a la pared.

Las medidas de los planos están expresadas en milímetros.

***ANEXO A PLIEGO  
MODELOS DE  
ARTEFACTOS  
ELÉCTRICOS***

**UBICACIÓN: SALAS DE NIVEL INICIAL**

**CARACTERÍSTICAS**



Artefacto de embutir en cielorraso suspendido de luz indirecta. Apto para tubo fluorescente T8 y lámparas compactas de 36w. Construido totalmente en chapa de acero estampada. Difusor en acrílico opalino. Cableado y armado con equipo eléctrico de primera calidad. Tratamiento de pintura en polvo epoxi blanca termo convertible. Aplicaciones: locales comerciales, Shopping, vidrieras, SUM, hoteles, palliers, oficinas, etc.

**LÁMPARAS**

LED 42 w 5200 lm

**COLORES**



**ESPECIFICACIONES TÉCNICAS**



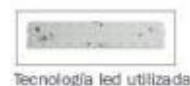
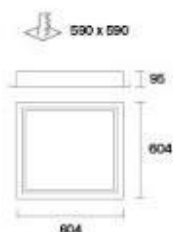
Dulux 3x36 0,5 mts 1 20



**DATOS TÉCNICOS**

**65008**

LED 42 w 5200 lm





**UBICACIÓN: S.U.M**

**CARACTERÍSTICAS:**



ARTEFACTO TIPO COLGANTE CAMPANA INDUSTRIAL, DECORATIVA PARA LÁMPARA DE BAJO CONSUMO DE 150W. CON PORTALÁMPARA E27 PARA 1 LUZ. PROVISTO CON FLORÓN METÁLICO REDONDO DE 120mm. PARA BOCA DE LUZ, TENSORES DE SUSPENSIÓN Y CABLE DE ALIMENTACIÓN. CAPUCHÓN PARA LÁMPARA FLUORESCENTE BAJO CONSUMO CONSTRUIDO EN PVC INYECTADO. PANTALLA DIFUSORA CONSTRUIDA EN POLICARBONATO.

CODIGO	WATTS	LAMP	BASE	KG
MINIALFA	1x27 (máx)	FLC-E27	E27	0,910

<p>COLORES</p> <p>○</p> <p>IP 20 Clase I</p>	<p>FLC-E27</p>	<p>FLC-E27</p>	
--	----------------	----------------	--

**UBICACIÓN: RECINTO TÉCNICO - DEPÓSITO**

**CARACTERÍSTICAS**



Cuerpo de luminaria: construido en policarbonato irrompible y autoextingible. Acabado en color gris con amplia junta de estanqueidad, cierres imperdibles y cáncamos de suspensión. Reflector: en chapa de acero laminado en frío y lacado en epoxi-poliéster blanco. Difusor: en policarbonato transparente prismático de gran estabilidad mecánica, de alta eficacia luminosa dada su gran transparencia. Cableado con hilo rígido de sección 0,75 mm<sup>2</sup>. Borne de conexión tripolar 2 P + T.

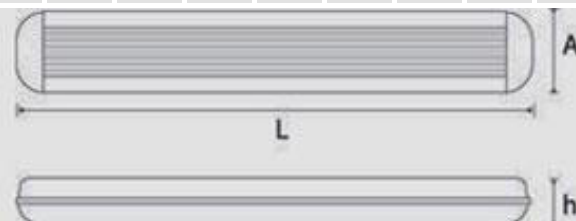
Código	Potencia	Medida
X.303	1X36W	L-1270 X A-135 X H-95

**Colores:**



G13

		<b>IP</b>			<b>E</b>		
	650	65	0,5 m			0	



**UBICACIÓN: GALERIAS – ADMINISTRACION – DIRECCION**

**Características**

**LUMINARIA DE APLICAR EN TECHO**

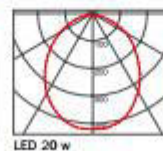
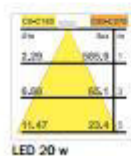
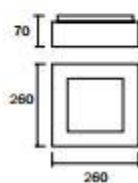
Construida íntegramente en chapa de acero estampada.  
 Tratamiento de pintura epoxy termoconvertible. Difusor frontal de acrílico opal.



 **LED**  
 **IP20**  
 **NT BT AT**  
 OTROS CONSULTAR

**74227-L20-40B**

LED 20 w 1390 lm



Tecnología led utilizada

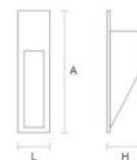
**UBICACIÓN: ACCESO**

**CARACTERÍSTICAS**

Artefacto de empotrar en pared apto para intemperie.  
 Fuente luminosa: leds (provisto con driver).  
 Cuerpo construido en aluminio inyectado.  
 Provisto con dos prensa cable para facilitar la conexión en línea de mas de un artefacto.  
 Incluye accesorios de fijación para facilitar la instalación.  
 Tratamiento de pintura en polvo epoxi termo convertible.

**COLORES**

Aluminio |



**LÁMPARAS** DETALLE TÉCNICO

MURO



54

Código	Descripción	L	H	A	Lámpara
90503 AL	POT.EMB."MURO" C/LED BCO.	90	95	230	LED
90504 AL	SPOT.EMB."MURO" C/LED AZUL	90	95	230	LED

**UBICACIÓN: SALIDAS PRINCIPALES Y SECUNDARIAS**

**CARACTERÍSTICAS**

Cuerpo: De policarbonato irrompible y autoextinguible, estabilizado a los rayos UV, antiamarilleo. Difusor: De policarbonato transparente. Equipamiento: con Fijación. Emergencia: siempre encendido. Nota: En caso de corte de luz la lámpara conectada al circuito de emergencia permanece siempre encendida. La autonomía es de 180 min. Cuando vuelve la tensión la batería se recarga automáticamente en 24 horas. Consumo menor a 5 w LED, libre de mantenimiento.

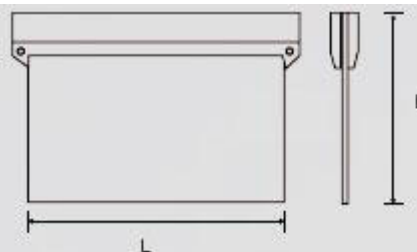


Código	Medida
EM.35	L-330 X H-150

**Colores:**

<input type="checkbox"/>
B

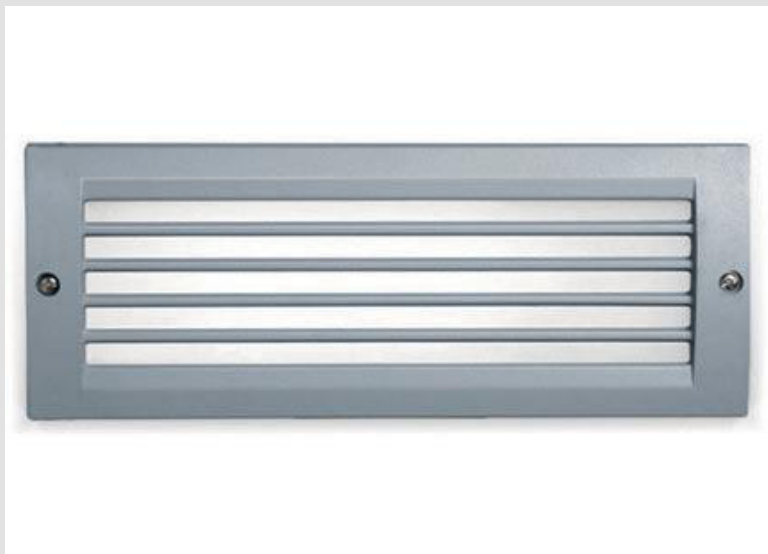
	IP			E	EL		
	54					1	



**UBICACIÓN: ILUMINACIÓN PERIMETRAL**

**Características**

Luminaria para empotrar en pared, cuerpo y frente construidos en fundición de aluminio. Cristal templado esmerilado. Junta en goma siliconada. Óptica: lámina en aluminio anodizado y abrigillado.



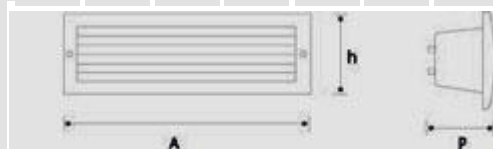
Código	Potencia	Medida	Hueco
EX.025E	26 W	L-100 X A-307 X H-118	265 X 75

**Colores**

:		
	GT	BT



	<b>IP</b> 65	 0,5 m		<b>E</b>	<b>EL</b> 10	
--	-----------------	--------------	--	----------	-----------------	--



UBICACIÓN: BAÑOS – BAÑO DISCAP.

### Características

#### LUMINARIAS DE APLICAR EN TECHO > CIRCUS

Artefacto de aplicar en techo o pared apto para intemperie. Apto para lámparas fluorescente compacta con rosca E27. Base construido en policarbonato. Difusor de vidrio templado transparente. Aplicaciones: garajes, balcones, patios, exteriores, fachadas, galpones, etc.

#### LÁMPARAS

 E27

#### COLORES



#### ESPECIFICACIONES TECNICAS



0,50 mts



1



44



DESCARGAR FICHA TÉCNICA



## DATOS TÉCNICOS

**40022**

1 x 26 w (E27)



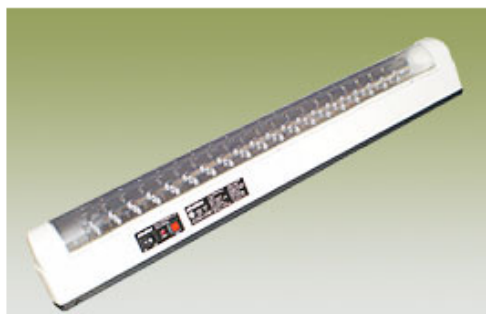
UBICACIÓN: EMERGENCIA

ARTEFACTO DE ILUMINACION DE EMERGENCIA TIPO AUTONOMO NO PERMANENTE.

CARACTERÍSTICAS

Luminarias Autónoma a LEDs:

Modelo 2020LED:



Modelo	2020 LED	
Tensión y frecuencia alimentación	220 VCA - 50 Hz / 60 Hz	
Intensidad de corriente de alimentación (cargando baterías)	40 mA	
Factor de potencia	0,9	
Flujo luminoso nominal	90 Lm	
Fuente de luz	60 Leds Blancos de Alto Brillo	
Batería sellada de plomo-ácido de electrolito absorbido	6 V - 4,2 AH	
Tiempo aproximado de autonomía (con batería plenamente cargada)	12 Horas	
Tiempo de recarga de la batería con 220 VCA de alimentación	24 Horas	
DIMENSIONES	Ancho	85 mm.
	Alto	100 mm.
	Largo	700 mm.
Peso Neto del equipo	1,75 Kg	
Tipo de superficie de montaje	Apto para superficies normalmente inflamables.	
Temperatura ambiente nominal máxima "ta"	40° C	
Aislación de protección	Clase II	
Pantalla de protección	Translúcida de poliestireno	
Tipo de uso	Interior únicamente	



**VENTILADOR DE PARED PARA SALON DE USOS MULTIPLES:**

DIÁMETRO: 30" (75 CM.).

MOTOR: CZERWENY (INDUSTRIA NACIONAL).

RODAMIENTOS: "SKF EXPLORER" 6203-2Z (RÍGIDOS DE BOLAS, DE UNA HILERA, PARA ALTAS TEMPERATURAS, OBTURADAS CON PROTECCIONES EN AMBOS LADOS).

CORONAS: BRONCE (2).

CORRIENTE: MONOFÁSICO (220 V).

HP: 1/6.

HZ: 50.

RPM: 1400.

WATTS: 120 (BAJO CONSUMO ELÉCTRICO).

AMPERAJE: 1,2.

ASPA: TIPO AVIÓN DE ALUMINIO FUNDIDO (MAYOR RESISTENCIA Y DURABILIDAD QUE LAS DE POLIPROPILENO).

REJA: METÁLICA (CUMPLE CON NORMAS DE SEGURIDAD VIGENTES).

MOVIMIENTO: OSCILANTE (CON OPCIÓN A FIJO).

VELOCIDAD: 2.

ALCANCE: 15 METROS EN VELOCIDAD 2.

GARANTÍA: 5 AÑOS.

DIMENSIONES DEL EMBALAJE: ALTO: 39 CM. / ANCHO: 79 CM. / PROFUNDIDAD: 79 CM..

PESO: 16 KG.



**VENTILADOR DE PARED PARA AREAS DE GOBIERNO:**

DIÁMETRO: 20" (50 CM.).

MOTOR: IMPORTADO (TAIWÁN) CLASE I.

CORRIENTE: MONOFÁSICO (220 V).

HP: 0,18 HP. HZ: 50.

RPM: 1310 EN VEL. 1 / 1050 EN VEL. 2 / 850 EN VEL. 3.

WATTS: 140 EN VEL. 1 / 120 EN VEL. 2 / 90 EN VEL. 3.

AMPERAJE: 1,50 EN VEL. 1 / 1,25 EN VEL. 2 / 0,93 EN VEL. 3.

ASPA: 3 DE ALUMINIO.

REJA: METÁLICA (CUMPLE CON NORMAS DE SEGURIDAD VIGENTES).

MOVIMIENTO: OSCILANTE CON OPCIÓN A FIJO.

VELOCIDAD: 3.

ALCANCE: 7 METROS EN VELOCIDAD 3.

GARANTÍA: 2 AÑOS.

DIMENSIONES DEL EMBALAJE: ALTO: 73 CM. / ANCHO: 57,10 CM. /

PROFUNDIDAD: 15,10 CM.

PESO: 5,5 KG.



### **COCINA ELÉCTRICA:**

CUATRO HORNALLAS Y HORNO.  
TIPO VITROCERAMICO 6500W.  
INDICADOR LUMINOSO DE FUNCIONAMIENTO,  
INDICADOR LUMINOSO DE CALOR RESIDUAL,  
FUNCIÓN DE BLOQUEO DE SEGURIDAD.  
PROTECCIÓN POR SOBRECALENTAMIENTO.  
FUNCIÓN DE AUTOAPAGADO.



### **TERMOTANQUE ELECTRICO**

CAPACIDAD 40 LITROS.  
KIT DE INSTALACIÓN PARA COLGAR.  
RECUPERACIÓN SIMULTÁNEA.  
CONTROL TERMOSTÁTICO DE TEMPERATURA.  
PIRÓMETRO. REGULADOR DE TEMPERATURA DEL AGUA.  
TANQUE DE ACERO ENLOZADO VITRO PLUS II.  
AISLACIÓN DE POLIURETANO EXPANDIDO.  
VÁLVULA DE SEGURIDAD UNIDIRECCIONAL.  
VÁLVULA DE ALIVIO POR SOBREPRESIÓN.  
RESISTENCIA CON BLINDAJE DE ACERO INOXIDABLE DE  
MÁXIMA DURACIÓN Y ÓPTIMA AISLACIÓN.  
BARRA DE PROTECCIÓN ANTICORROSIVA (ÁNODO DE MAGNESIO).  
CONEXIÓN DE AGUA INFERIOR. GRIFO DE PURGA PARA  
VACIADO Y LIMPIEZA DEL TANQUE.  
ÓPTIMO RENDIMIENTO DE ENERGÍA.  
LUCES INDICADORAS DE ENCENDIDO Y CALENTAMIENTO.  
DIMENSIONES:  
ALTO: 80,0 CM  
DIÁMETRO: 43,0 CM



### ACONDICIONADOR SPLIT 6000 FRIG. FRIO / CALOR

ENFRIAMIENTO EFICIENTE. BAJO CONSUMO ELÉCTRICO.  
CONTROL REMOTO CON DISPLAY DE CRISTAL LÍQUIDO:  
CON UN ALCANCE DE HASTA 7 METROS.  
SÚPER SILENCIOSO. FORMATO COMPACTO.  
FÁCIL MANTENIMIENTO: FILTRO DE AIRE ONE TOUCH,  
MUY SENCILLO DE DESMONTAR Y LAVAR.  
CONTROL INTELIGENTE.  
DES HUMIDIFICACIÓN: REDUCE LA HUMEDAD DEL AMBIENTE  
SIN NECESIDAD DE VARIAR LA TEMPERATURA.  
FILTRADO DE AIRE "ONE TOUCH": MUY FÁCIL DE DESMONTAR Y LAVAR.  
TIMER ON/OFF: PERMITE PROGRAMAR EL EQUIPO DE MANERA  
QUE ALCANCE LA TEMPERATURA AMBIENTE DESEADA A LA HORA  
INDICADA.  
CARACTERÍSTICAS TÉCNICAS. CAPACIDAD (KCAL/H):  
FRIO: 6000; CALOR: 6000. CIRCULACIÓN DE AIRE: 1100 M3/HR  
CONSUMO: FRIO: 2640 W. CALOR: 2680 W.  
DIMENSIONES (CM.):  
UNIDAD INTERIOR: ANCHO 103,3 / ALTO 31,3 / PROFUNDIDAD 20,2  
UNIDAD EXTERIOR: ANCHO 86 / ALTO 66 / PROFUNDIDAD 30,7.  
PESO: 14 KG. (UNIDAD INTERIOR) / 55 KG. (UNIDAD EXTERIOR)



### ACONDICIONADOR SPLIT 2250 Frig. FRIO / CALOR

ENFRIAMIENTO EFICIENTE. BAJO CONSUMO ELÉCTRICO.  
CONTROL REMOTO CON DISPLAY DE CRISTAL LÍQUIDO:  
CON UN ALCANCE DE HASTA 7 METROS.  
SÚPER SILENCIOSO. FORMATO COMPACTO.  
FÁCIL MANTENIMIENTO: FILTRO DE AIRE ONE TOUCH,  
MUY SENCILLO DE DESMONTAR Y LAVAR. CONTROL INTELIGENTE.  
FILTRADO DE AIRE "ONE TOUCH": MUY FÁCIL DE DESMONTAR Y LAVAR.  
TIMER ON/OFF: PERMITE PROGRAMAR EL EQUIPO DE MANERA QUE ALCANCE LA  
TEMPERATURA AMBIENTE DESEADA A LA HORA INDICADA.  
CARACTERÍSTICAS TÉCNICAS.  
CAPACIDAD (KCAL/H): FRIO: 2250; CALOR: 2375. CIRCULACIÓN DE AIRE: 430 M3/H.  
CONSUMO: FRIO: 800 W; CALOR: 880 W  
DIMENSIONES (CM.):  
UNIDAD INTERIOR: ANCHO 71,8 / ALTO 24 / PROFUNDIDAD 18  
UNIDAD EXTERIOR: ANCHO 70 / ALTO 55,2 / PROFUNDIDAD 25,6  
PESO: 7,5 KG. (UNIDAD INTERIOR) / 30 KG. (UNIDAD EXTERIOR).



## ANEXO MOBILIARIO

### 1. EQUIPAMIENTO FIJO

Este apartado indica las características, las calidades y procedimientos constructivos que rigen para los muebles fijos que van amurados o empotrados en las estructuras de los paneles o elementos que componen los cerramientos verticales, los cuales deberán contemplar los refuerzos y rigidizadores que permitan su colocación en condiciones de absoluta seguridad y terminación estética.

Su ubicación y conformación, en particular, se establecen en los planos y planillas respectivas.

No obstante, se indica como característica general que los mismos serán construidos en multilaminados en guatambú blanco, con filo de igual material, atornillados y encolados, impecablemente terminados, con los herrajes que se indica en la documentación gráfica, consistente en bisagras laterales y tirador. Incluye estantes interiores, según planos. La terminación de los mismos será con doble capa de barniz poliuretánico.

Internamente, en algunos casos, si incorporara en su interior algún elemento de calentamiento de agua, se podrá requerir que incluya aislante térmico acorde a la temperatura a la que se verá sometido.

En su momento, una vez adjudicado el contrato y contratada la obra, el Contratista deberá presentar planos generales y de detalle, incluidos los planos de taller, de los muebles a construir y colocar, además de presentar los detalles de sectoriales de los paneles que los contienen, con los elementos de rigidización y el cálculo de respuesta estructural frente a las solicitudes a las que se verá sometido.

#### 1.1. MOBILIARIO COCINA

Se cotizará el equipamiento fijo según el plano de detalle **DS-02 - COCINA** correspondiente a cada prototipo.

**1.1.1. REJA ESTANTE Aº:** Todos los espacios sobre mesadas deberán ser provistos de estantes independientes montados en la pared. Las dimensiones respectivas están especificadas en planos de detalles de cocina y cualquier duda sobre medidas será



resuelta con la Inspección de Obra. Las mismas serán realizadas en caño cuadrado de acero inoxidable de 25mm x 25mm., espesor mínimo 1,25mm, apoyadas en patas del mismo material de 40mm x 40mm y varillas de acero inoxidable de 7mm.

**1.1.2. ESTANTE PARA MICROONDAS:** Se preverá un estante para microondas de 40x50cm características similares a reja estante. Las dimensiones respectivas están especificadas en planos de detalles de cocina y cualquier duda sobre medidas será resuelta con la Inspección de Obra.

**1.1.3. CAMPANA DE ACERO INOXIDABLE:** Realizada totalmente en acero inoxidable calidad AISI 304 18/8 de 1,25mm de espesor. Con canaleta perimetral colectora de grasas y tapón de desagote. Terminación pulido mate. Dimensiones: 1900x800mm o según especificaciones en planos. Con filtro realizado en malla de aluminio y metal desplegado, tipo liviano, en "V", fácilmente desmontable para su mantenimiento y/o limpieza. Porta filtros realizados en acero inoxidable de primera calidad. Con artefacto tipo tortuga para iluminación con cableado correspondiente, conectado para su funcionamiento. Con reja de protección y burlete de goma para impedir la entrada de vahos, polvo o humedad, al interior del artefacto. Realizado en fundición de aluminio. La extracción forzada de la campana se realizará mediante extractor vertical de techo caudal según calculo, 0,39 HP máximo. Los conductos y rejillas hacia el exterior se construirán con chapa galvanizada N°24

## **1.2. MUEBLE FIJO EN SALAS - F1**

Mueble para guardado en SALAS y TALLER MULTIPROPOSITO, según lo detalla el plano. En el caso del Taller Multipropósito, deberán realizarse las adaptaciones dimensionales que correspondan, las cuales están contempladas en la cotización del ítem.

## **1.3. EQUIPAMIENTO FIJO CON ESTANTES - E1**

Sistema de estantes según lo especificado en el plano E1 "Equipamiento fijo E1", considerando realizando las adaptaciones dimensionales necesarias para los nichos en donde está prevista su implementación

## **1.4. MUEBLE GUARDADO EN SANITARIOS Y S/PILETONES SALAS/TALLER - G1**

Detalle según pliego. Según el caso, deberá alojar termotanque eléctrico según lo especificado en los ítems correspondientes, deberá verificarse su compatibilidad dimensional.



### **1.5. PERCHEROS**

Se proveerán percheros atendiendo los detalles generales que se indiquen en los planos de detalle.

### **1.6. BANCOS DE MADERA**

Los bancos se fijarán en áreas exteriores, interiores y semicubiertas, según lo indican los planos de arquitectura. Estarán armados con listones de madera dura de 2"x1" con terminación hidro laqueada y soportes intermedios de hierros pintados con pintura termo convertible en polvo, abulonados a piso. Se fijarán en áreas exteriores, interiores, y semicubiertas que indican los planos de arquitectura. Cabe aclarar que los bancos ubicados en el área de acceso, anexos a la rampa exterior, deberán tener un respaldo de chapa micro perforada ídem portón corredizo, con un bastidor perimetral de tubo estructural, abulonado al piso, de espesor o calibre adecuado.

### **1.7. BICICLETERO**

De tubos de acero galvanizado diámetro 8 cm, previendo 6 puestos como mínimo.

### **1.8. CESTOS DE BASURA**

Cestos para exterior que se ubicarán según lo indica la memoria técnica de cada prototipo, o según lo indique la inspección de obra. Serán recipientes cilíndricos de 40-45 cm de diámetro, para bolsas de 60x90cm, de chapa microperforada, con acabado de pintura termo convertible en polvo color blanco con base para abulonar al piso.

## **2. EQUIPAMIENTO MOVIL**

### **2.1. BIBLIOTECA AMBULANTE**

Según pliego de Equipamiento

### **2.2. BIBLIOTECA PARA SALA - B1**

Según pliego de Equipamiento

### **2.3. ESTANTERIA EXHIBIDORA ED 1 30\*50**

Según pliego de Equipamiento

### **2.4. MESA NIVEL INICIAL - 50\*50 CM - M1-A**

Según pliego de Equipamiento



**2.5. MESA NIVEL INICIAL - 50\*100 CM - M2**

Según pliego de Equipamiento

**2.6. SILLAS NIVEL INICIAL - S1**

Según pliego de Equipamiento

**2.7. MESA RECTANGULAR NIVEL INICIAL - 70\*140 CM – SUM**

Según pliego de Equipamiento

**2.8. SILLA NIVEL INICIAL APILABLE – SUM**

Según pliego de Equipamiento

**2.9. ARMARIO OFICINA**

Según pliego de Equipamiento

**2.10. MUEBLE BAJO OFICINA**

Según pliego de Equipamiento

**2.11. MODULO BIBLIOTECA OFICINA**

Según pliego de Equipamiento

**2.12. ESCRITORIO DOCENTE OFICINA**

Según pliego de Equipamiento

**2.13. MESA GRUPAL ADULTOS**

Según pliego de Equipamiento

**2.14. SILLAS TAPIZADAS ADULTOS**

Según pliego de Equipamiento

**2.15. SILLAS APILABLES ADULTOS**

Según pliego de Equipamiento

**2.16. RINCONES DE JUEGOS**

Según pliego de Equipamiento

**2.17. JUEGO DE EXTERIOR**

Según pliego de Equipamiento

**2.18. CALESITA ROTOMOLDEADA**

Según pliego de Equipamiento

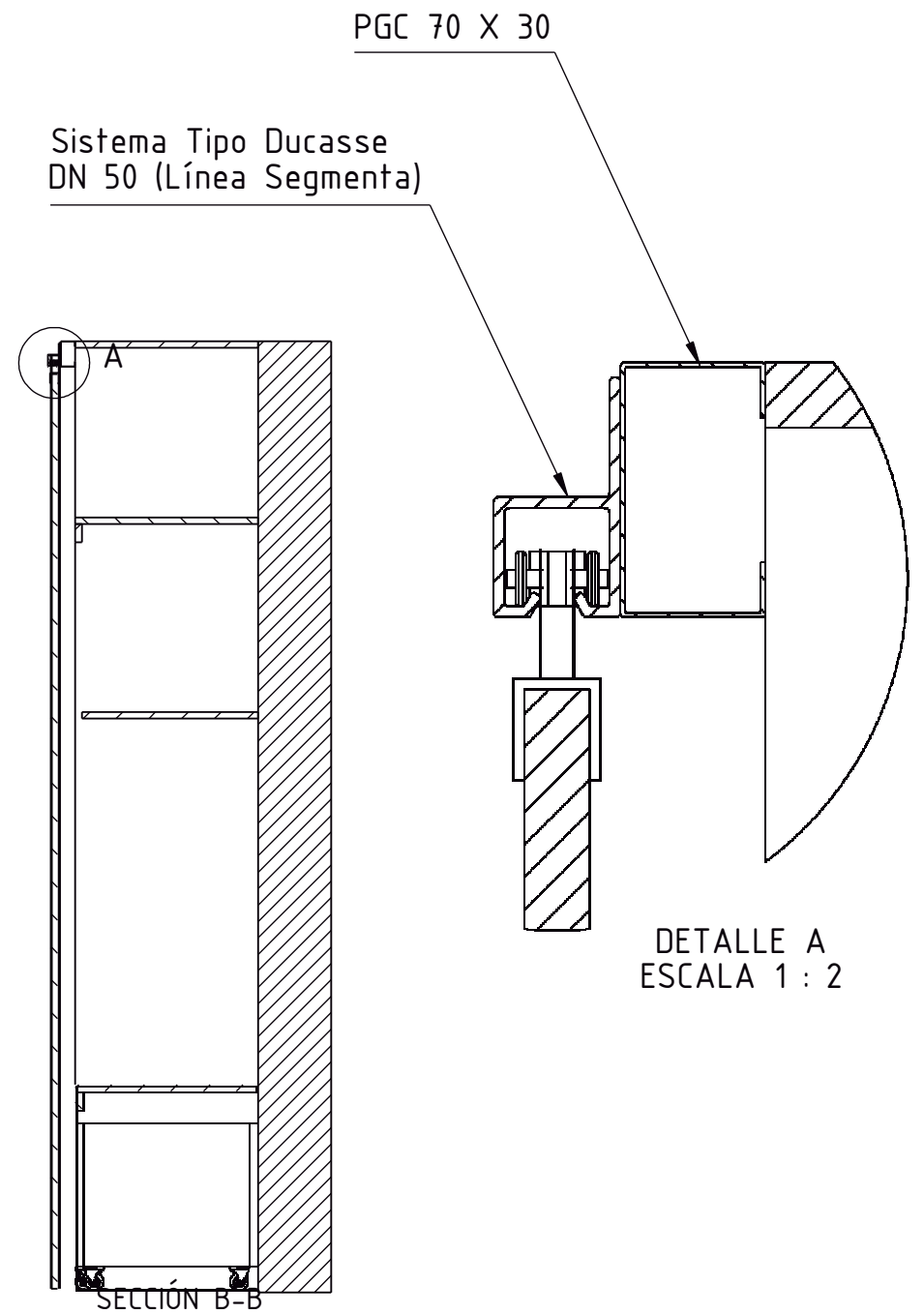
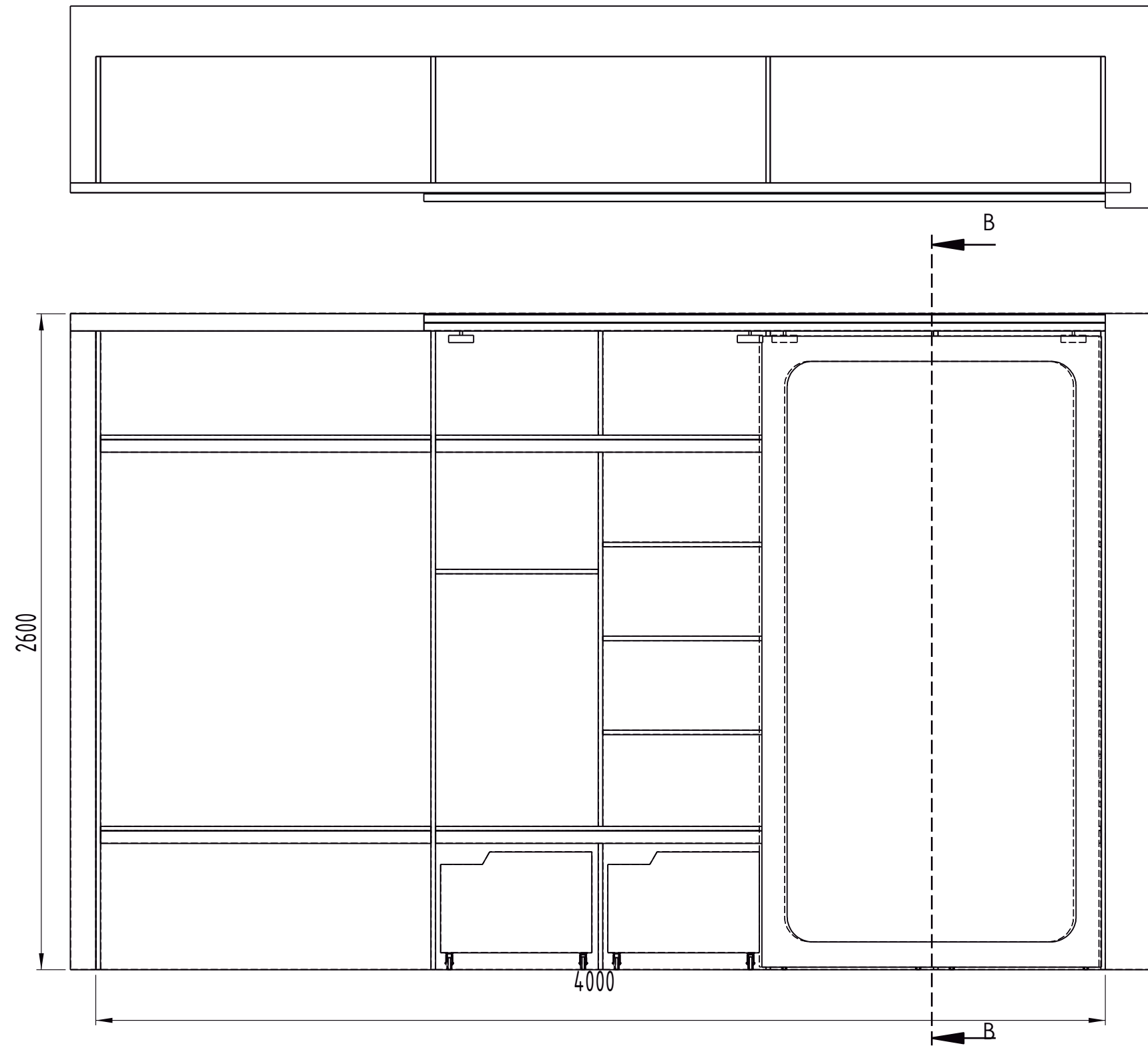
## **ANEXO DE EQUIPAMIENTO**





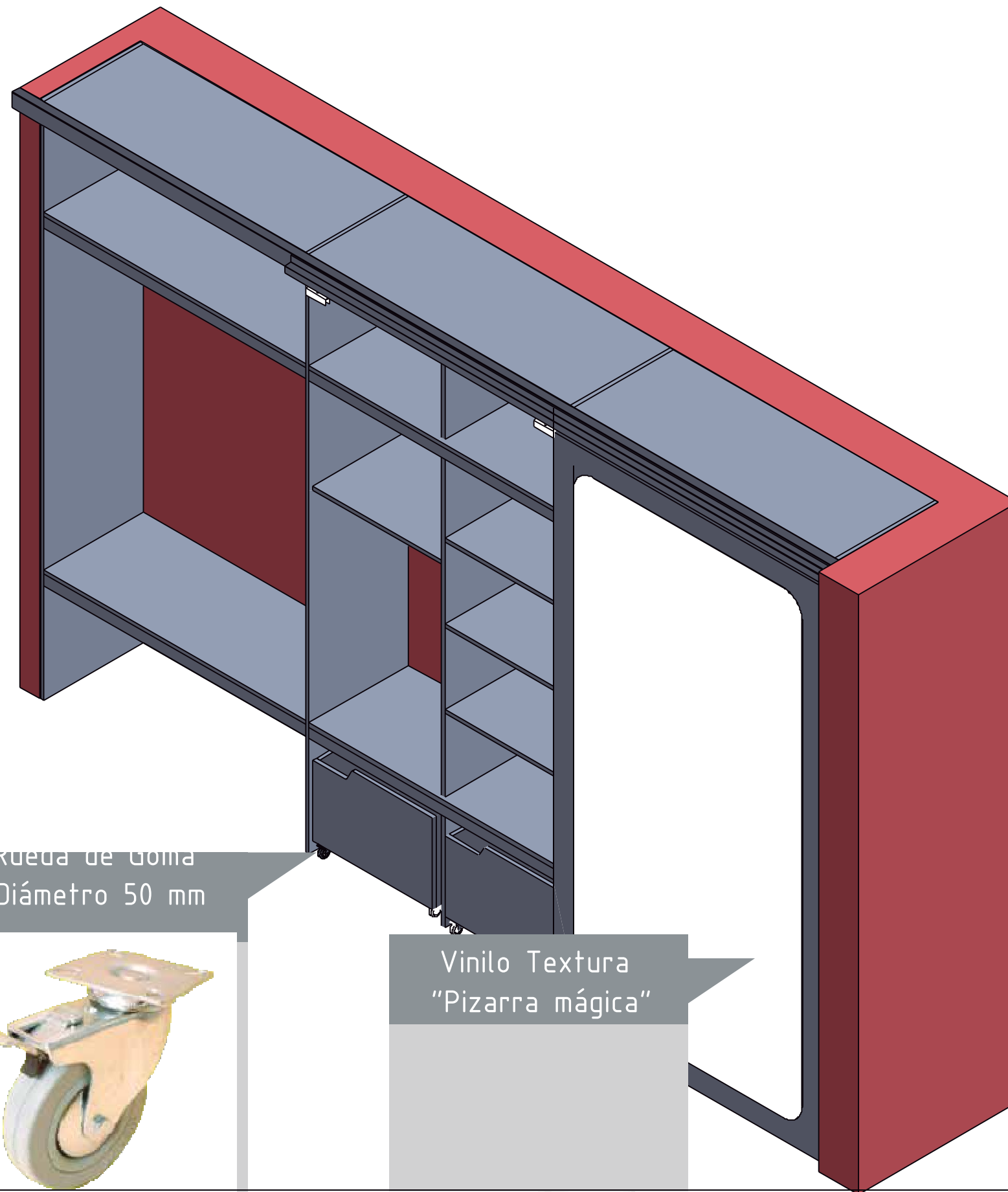
MEDIDAS Y SECCIONES INDICADAS A TÍTULO ILUSTRATIVO.  
 SUJETAS A VERIFICACIÓN Y AJUSTE POR EL CONTRATISTA.  
 TODAS LAS DIMENSIONES ESTÁN EXPRESADAS EN MILÍMETROS.

F1	Tipo de Equipamiento: Equipamiento Fijo - F1	Plano: F1 - 00	Denominación PLANO DE EQUIPAMIENTO	Escala: N/A	Versión 05/05/2016	
----	---	-------------------	---------------------------------------	----------------	-----------------------	--



MEDIDAS Y SECCIONES INDICADAS A TÍTULO ILUSTRATIVO.  
 SUJETAS A VERIFICACIÓN Y AJUSTE POR EL CONTRATISTA.  
 TODAS LAS DIMENSIONES ESTÁN EXPRESADAS EN MILÍMETROS.

F1	Tipo de Equipamiento: Equipamiento Fijo - F1	Plano: F1 - 01	Denominación PLANO DE EQUIPAMIENTO	Escala: 1:20	Versión 05/05/2016	
----	---	-------------------	---------------------------------------	-----------------	-----------------------	--



Rueda de Goma  
Diámetro 50 mm

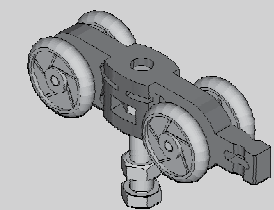


Vinilo Textura  
"Pizarra mágica"

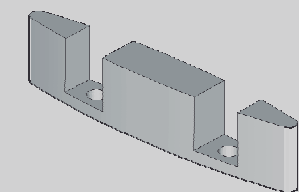
### Sistema Tipo Ducasse DN 50 (Línea Segmenta

Riel U 45	Cenefa U-45	Conector Lateral
34 mm	11 mm	
		30 mm

2 carros DN-50



3 guías inferiores  
GP12



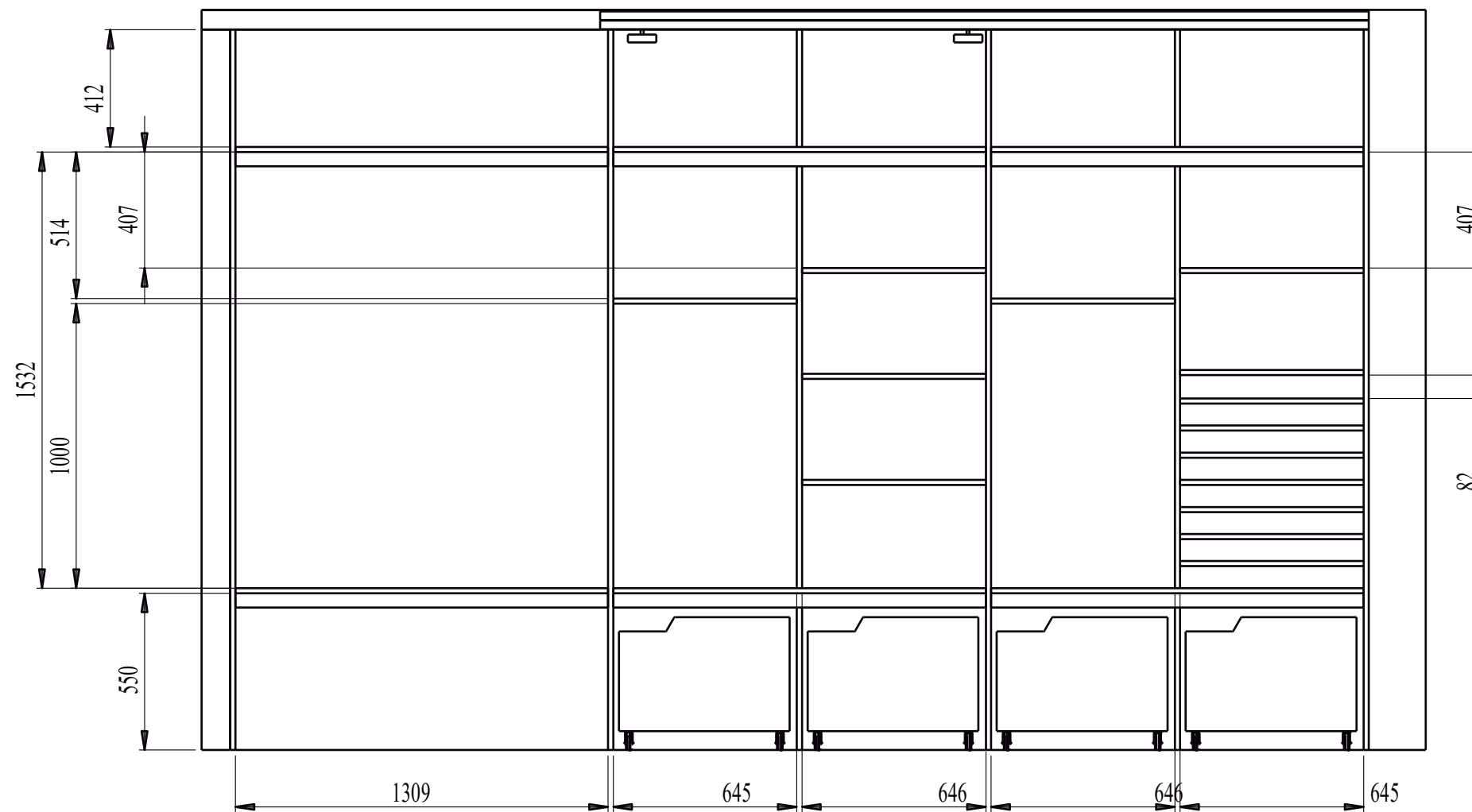
Deberán coincidir con los  
parantes de madera evitando  
interferencias con el  
desplazamiento de los cajones.

#### Materiales

Construido íntegramente en madera multilaminada de Guatambú de 18mm de espesor con tapacantos en los filos. Encolada y atornillada con tratamiento superficial (Barniz Poliuretánico)

MEDIDAS Y SECCIONES INDICADAS A TÍTULO ILUSTRATIVO.  
SUJETAS A VERIFICACIÓN Y AJUSTE POR EL CONTRATISTA.  
TODAS LAS DIMENSIONES ESTÁN EXPRESADAS EN MILÍMETROS.

F1	Tipo de Equipamiento: Equipamiento Fijo - F1	Plano: F1 - 02	Denominación MATERIALES	Escala: N/A	Versión 05/05/2016
----	---	-------------------	----------------------------	----------------	-----------------------

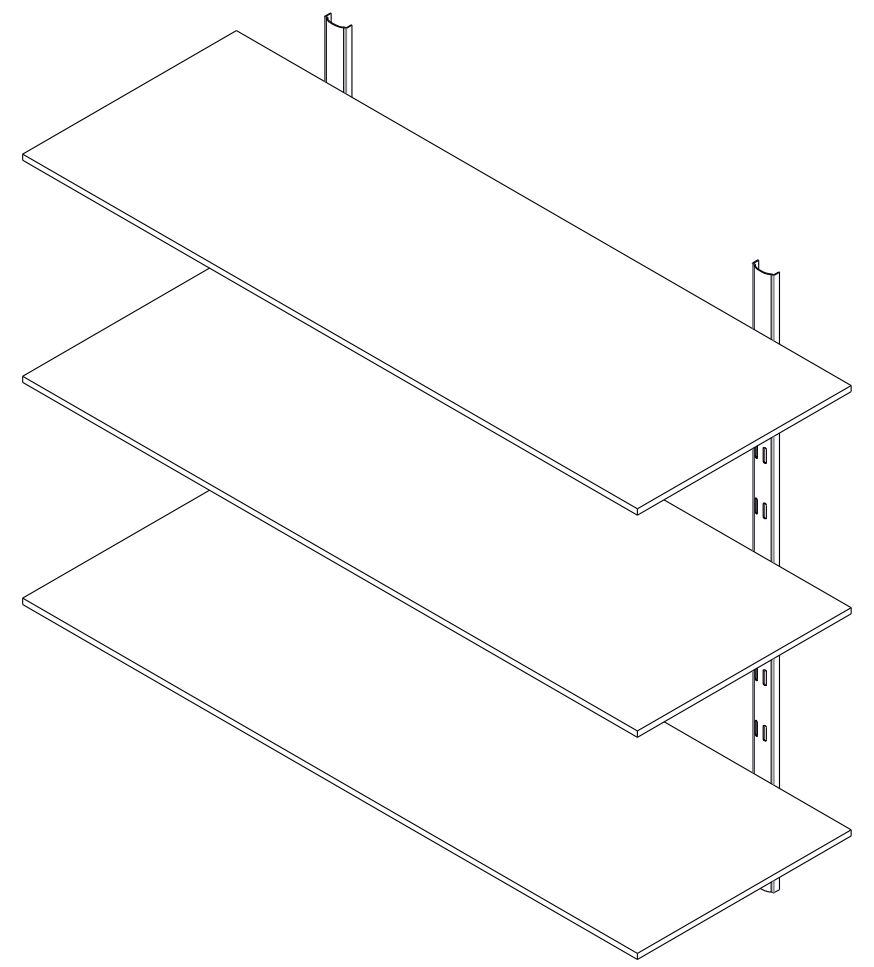
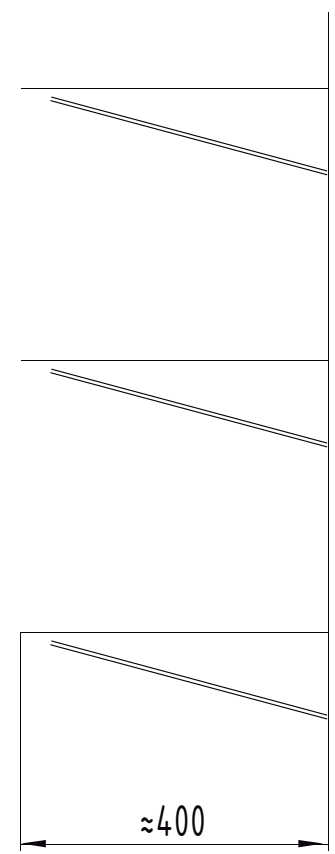
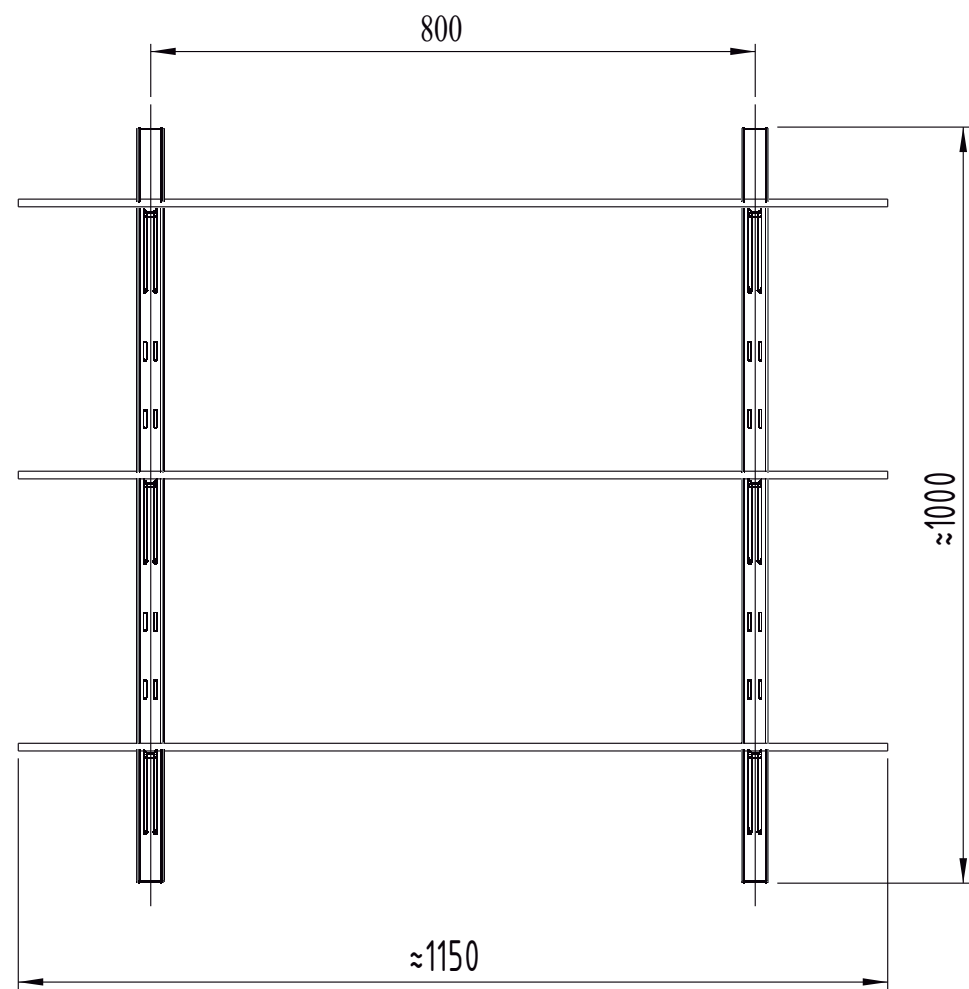


**Nota:**

Todas las medidas se ajustan a la documentación técnica y planos de arquitectura, debiéndose adaptar las medidas finales a los espacios definidos por el Proyecto Ejecutivo y lo relevado en obra.

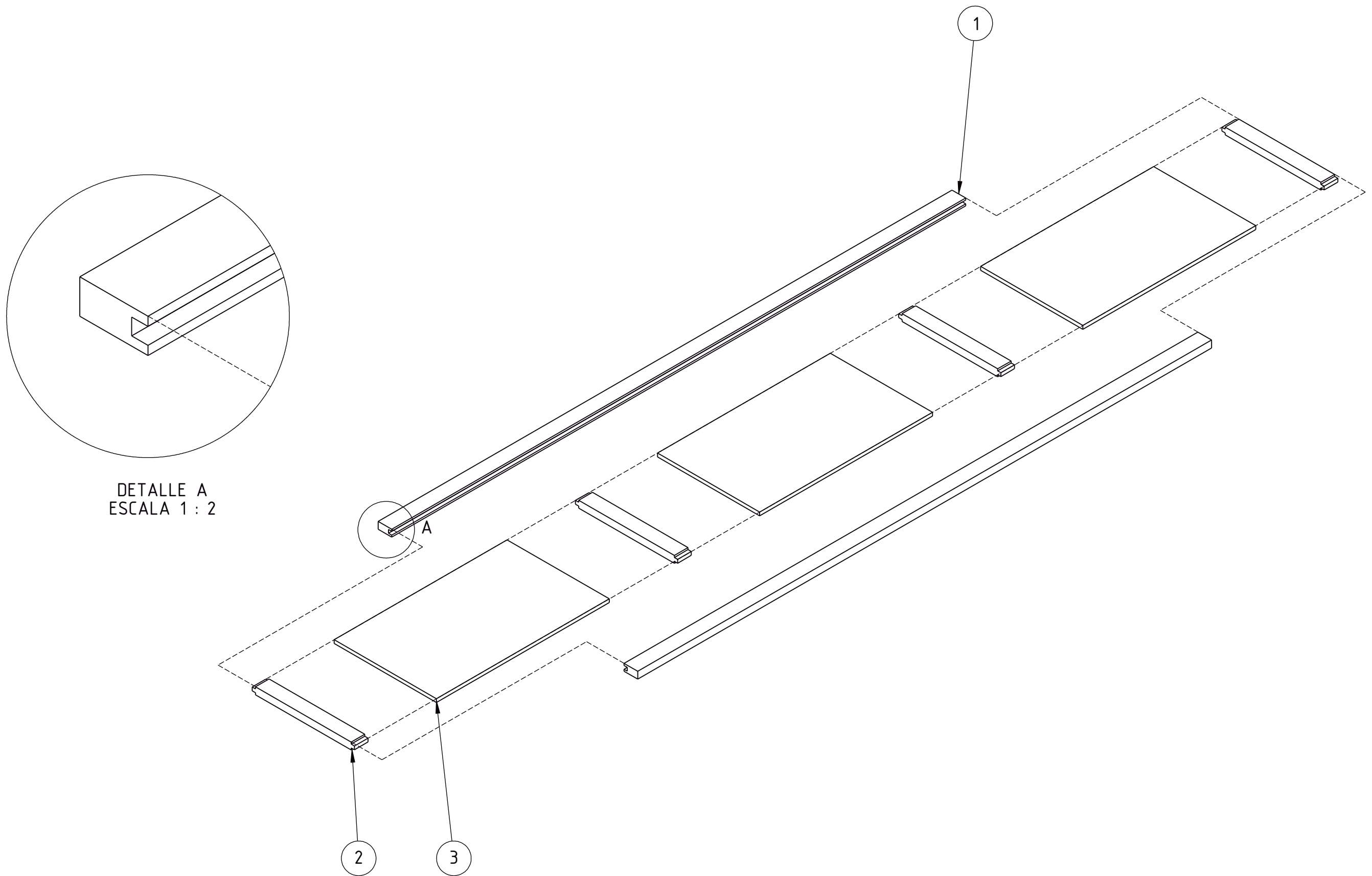
MEDIDAS Y SECCIONES INDICADAS A TÍTULO ILUSTRATIVO.  
 SUJETAS A VERIFICACIÓN Y AJUSTE POR EL CONTRATISTA.  
 TODAS LAS DIMENSIONES ESTÁN EXPRESADAS EN MILÍMETROS.

F1	Tipo de Equipamiento: Equipamiento Fijo - F1	Plano: F1 - 03	Denominación Plano de Medidas	Escala: N/A	Versión 05/05/2016	
----	---	-------------------	----------------------------------	----------------	-----------------------	--



Detalles Tecnicos						
La Cotización será por metro lineal, siendo la separación máxima admitida entre rieles de 800 mm. El Ancho definitivo deberá considerarse de los relevamientos en obra.						
El rango de separación entre estantes será: Máx> 450mm   Mín> 350 mm. La Altura del último estante será de 2100 mm.						
La profundidad máxima de los estantes no debe superar los 500mm para las ménsulas de 370mm.						
Materiales						
Estantes en madera multilaminada de Guatambú de 18mm de espesor. Con tapacantos y tratamiento superficial (Barniz Poliuretánico)						
Ménsulas de Chapa de 370 mm de extensión (terminación con pintura epoxi termoconvertible horneada a 200°/220° C)						
Rieles de Chapa (terminación con pintura epoxi termoconvertible horneada a 200°/220° C)						
E1	Tipo de Equipamiento: Equipamiento Fijo - E1	Plano: E1 - 00	Denominación PLANO DE EQUIPAMIENTO	Escala: 1:10	Versión 24/01/2017	

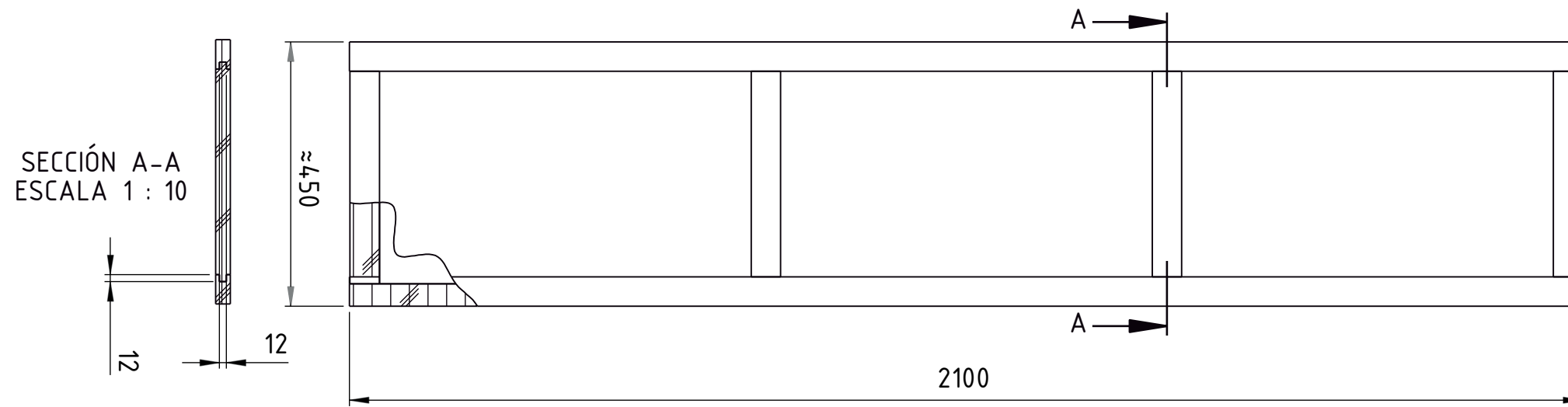
MEDIDAS Y SECCIONES INDICADAS A TÍTULO ILUSTRATIVO. SUJETAS A VERIFICACIÓN Y AJUSTE POR EL CONTRATISTA. TODAS LAS DIMENSIONES ESTÁN EXPRESADAS EN MILÍMETROS.



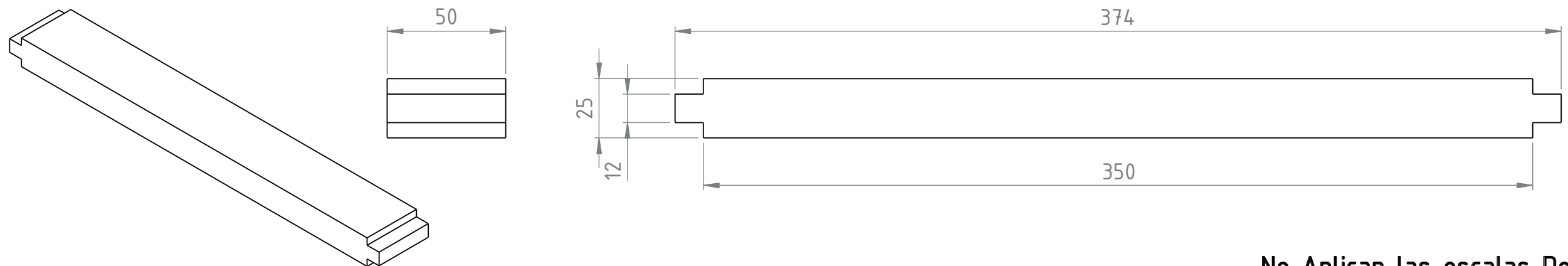
DETALLE A  
ESCALA 1 : 2

Número	Denominación	Material	Cantidad		
1	Parante	Madera maciza de Guatambú (u otra del tipo dura y clara)	2		
2	Transversal	Madera maciza de Guatambú (u otra del tipo dura y clara)	4		
3	Panel	Multilaminado 12m de Guatambú (u otra del tipo dura y clara)	3		
E1   P	Tipo de Equipamiento: Equipamiento Fijo - E1   PUERTAS	Plano: E1 - 01	Denominación PLANO DE EQUIPAMIENTO	Escala: 1:10	Versión 24/01/2017

MEDIDAS Y SECCIONES INDICADAS A TÍTULO ILUSTRATIVO.  
SUJETAS A VERIFICACIÓN Y AJUSTE POR EL CONTRATISTA.  
TODAS LAS DIMENSIONES ESTÁN EXPRESADAS EN MILÍMETROS.



### Medidas de los Listones | Ejemplo de transversal



No Aplican las escalas Detalladas

### Detalles Técnicos

La colocación será por metro lineal, El Ancho de hoja debe estar en el siguiente rango: Mín>350mm | Máx>450mm. El Ancho definitivo a cubrir con la cantidad de hojas que corresponda deberá considerarse de los relevamientos en obra.

Las medidas de los listones son relativos y se consideran como medidas finales después de cepillados (1" X 2")

Las puertas deberán ser tomadas al premarco con bisagras tipo pomela (3 por Hoja). En el caso de contabilizarse más de 2 hojas se colocarán tirantes divisores verticales al premarco.

E1 | P

Tipo de Equipamiento:

Equipamiento Fijo - E1 | PUERTAS

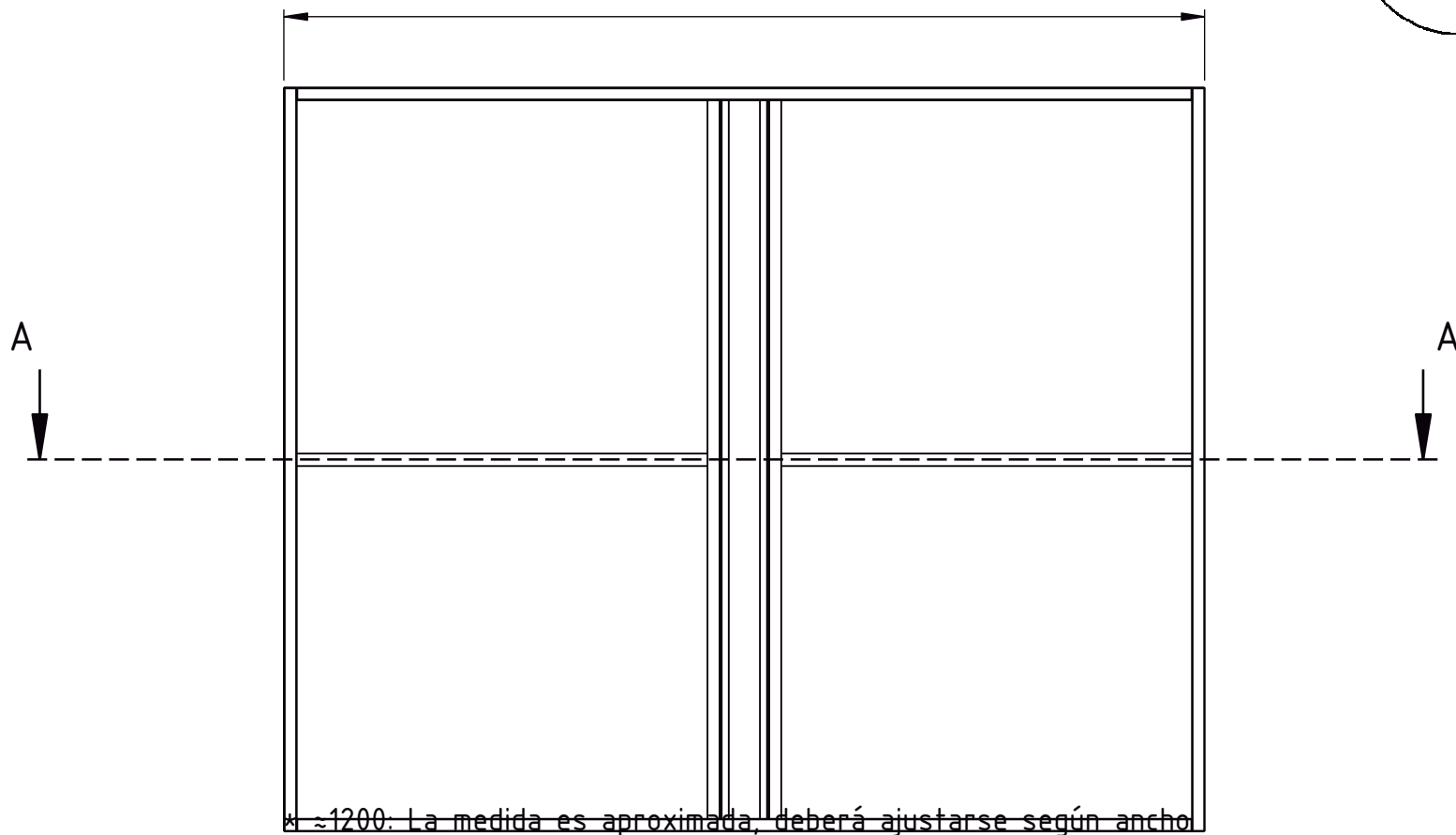
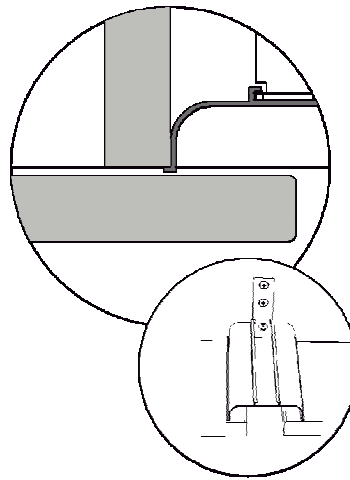
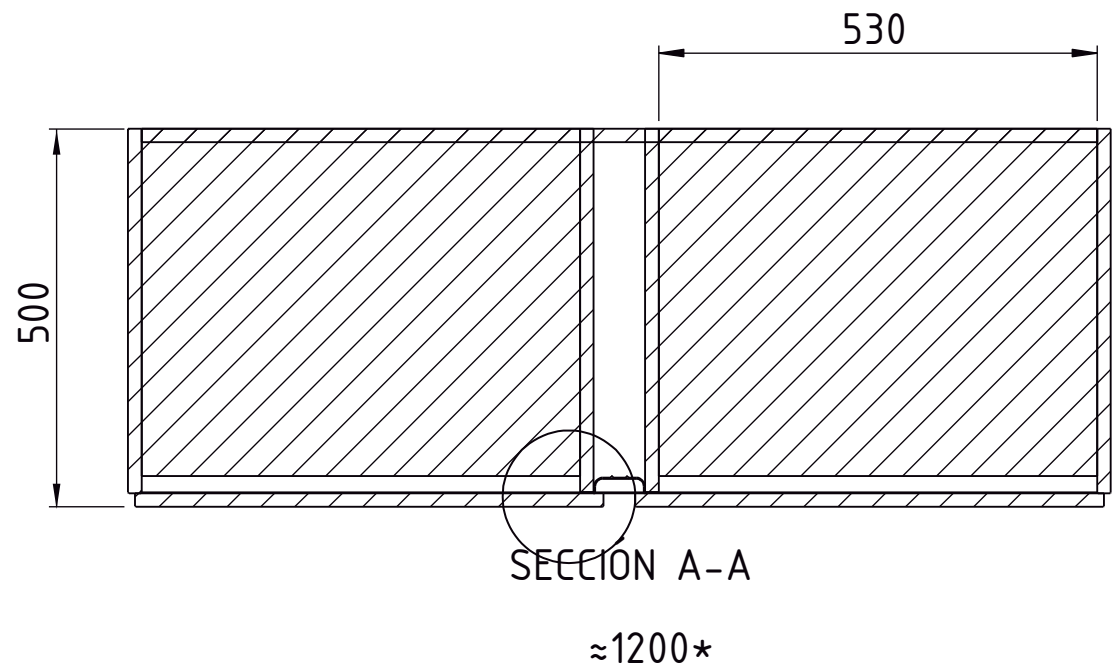
Plano:  
E1 - 02

Denominación

PLANO DE EQUIPAMIENTO

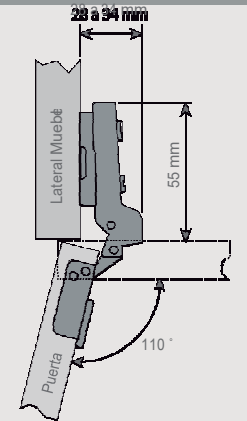
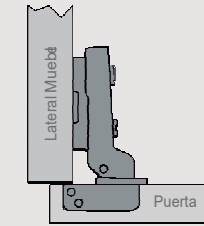
Escala:  
1:10

Versión  
24/01/2017

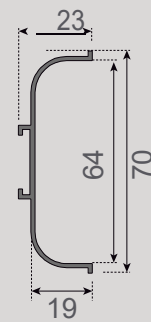


\* ≈1200. La medida es aproximada, deberá ajustarse según ancho final del nicho.

### Bisagra Cazoleta 35MM de Libre Acción

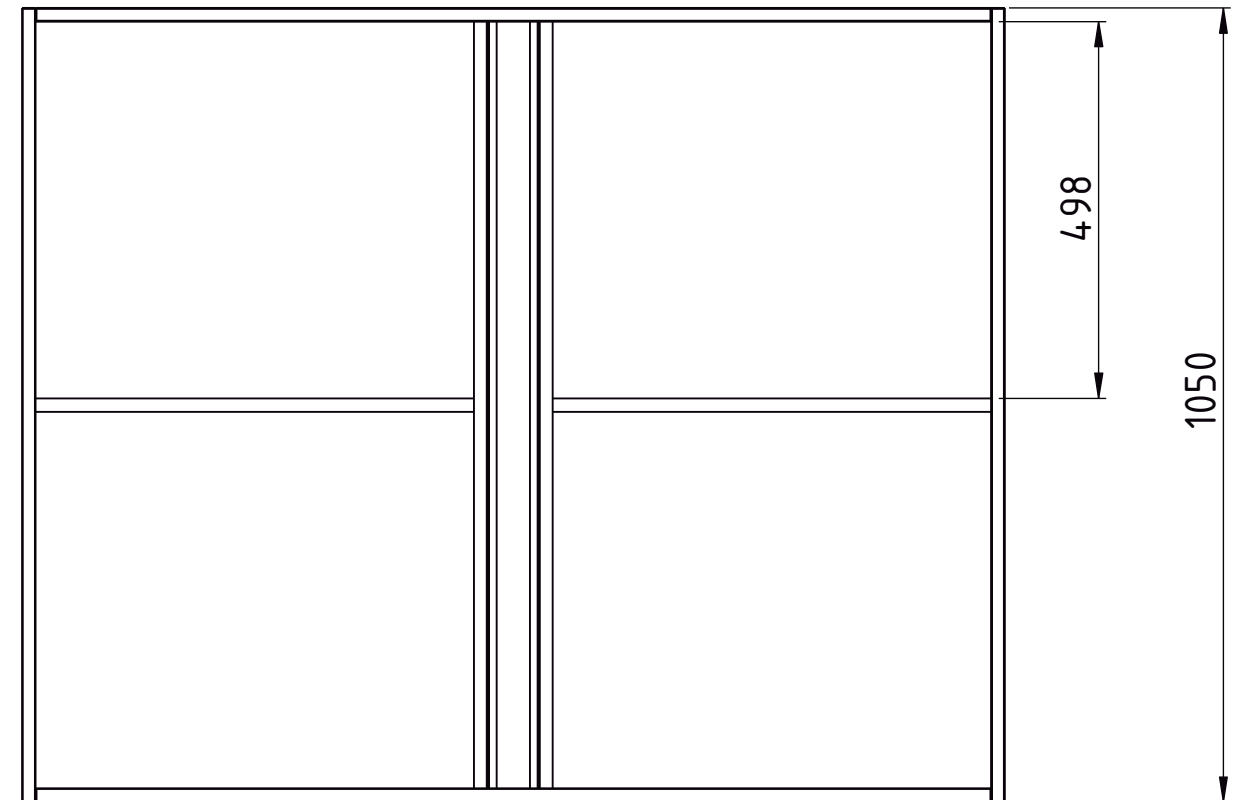
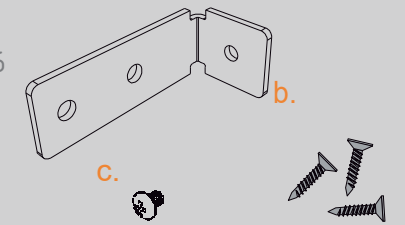


Perfil C



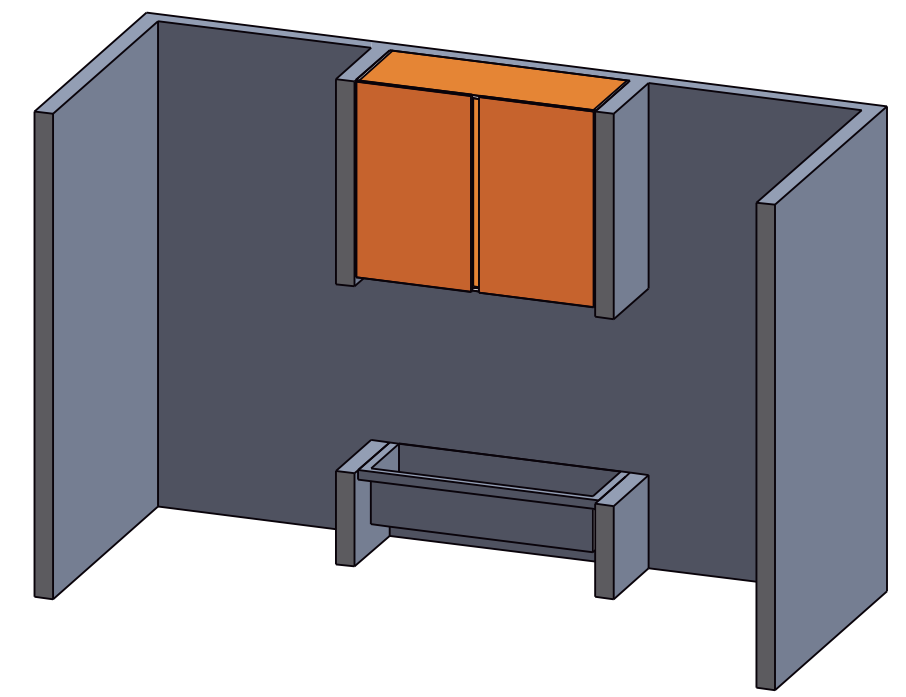
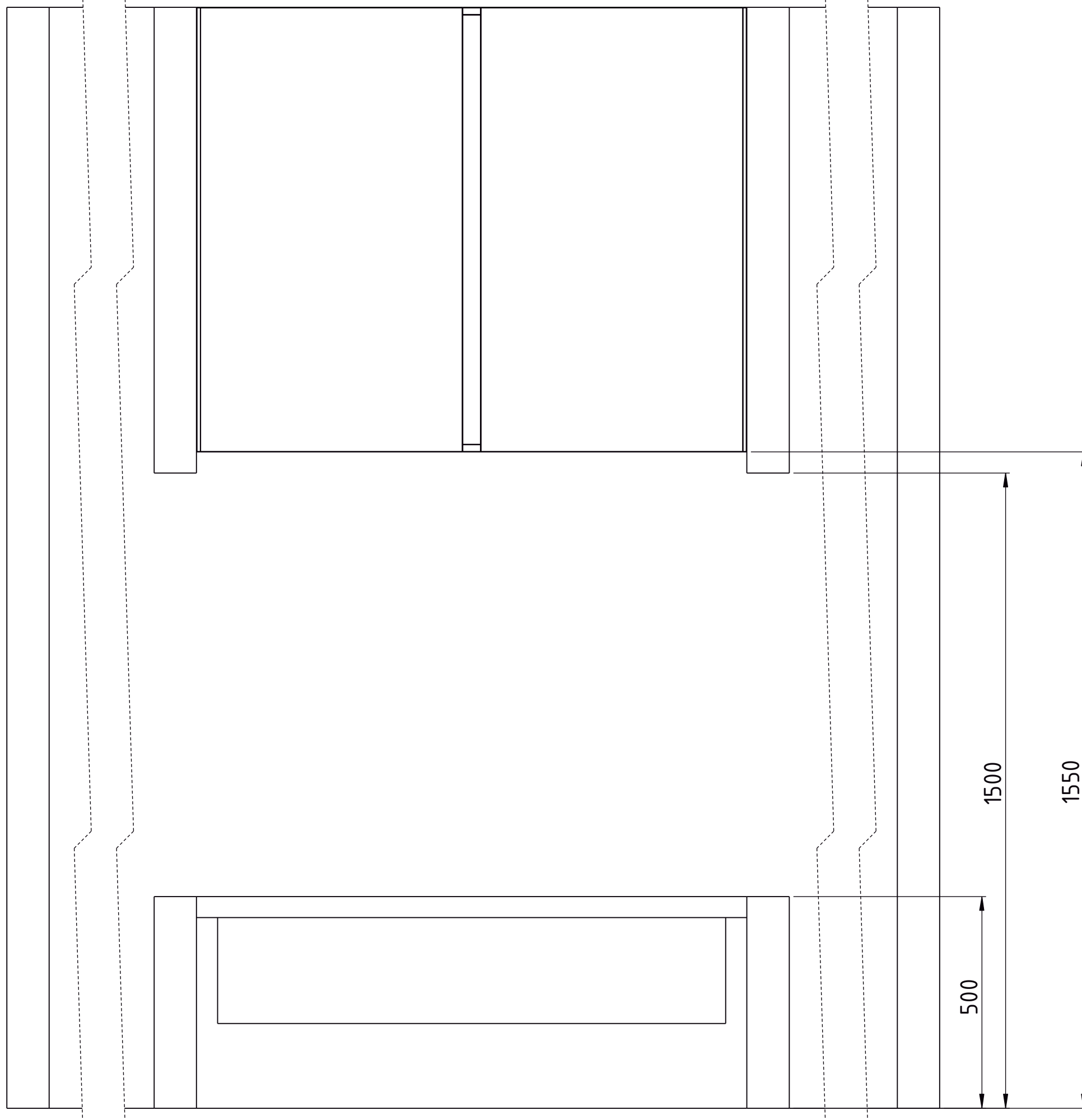
### Sistema de fijación del Perfil C

- a. escuadras de fijación
- b. tornillos M4 0.7 x 6
- c. tornillos cabeza redonda 4 x 16



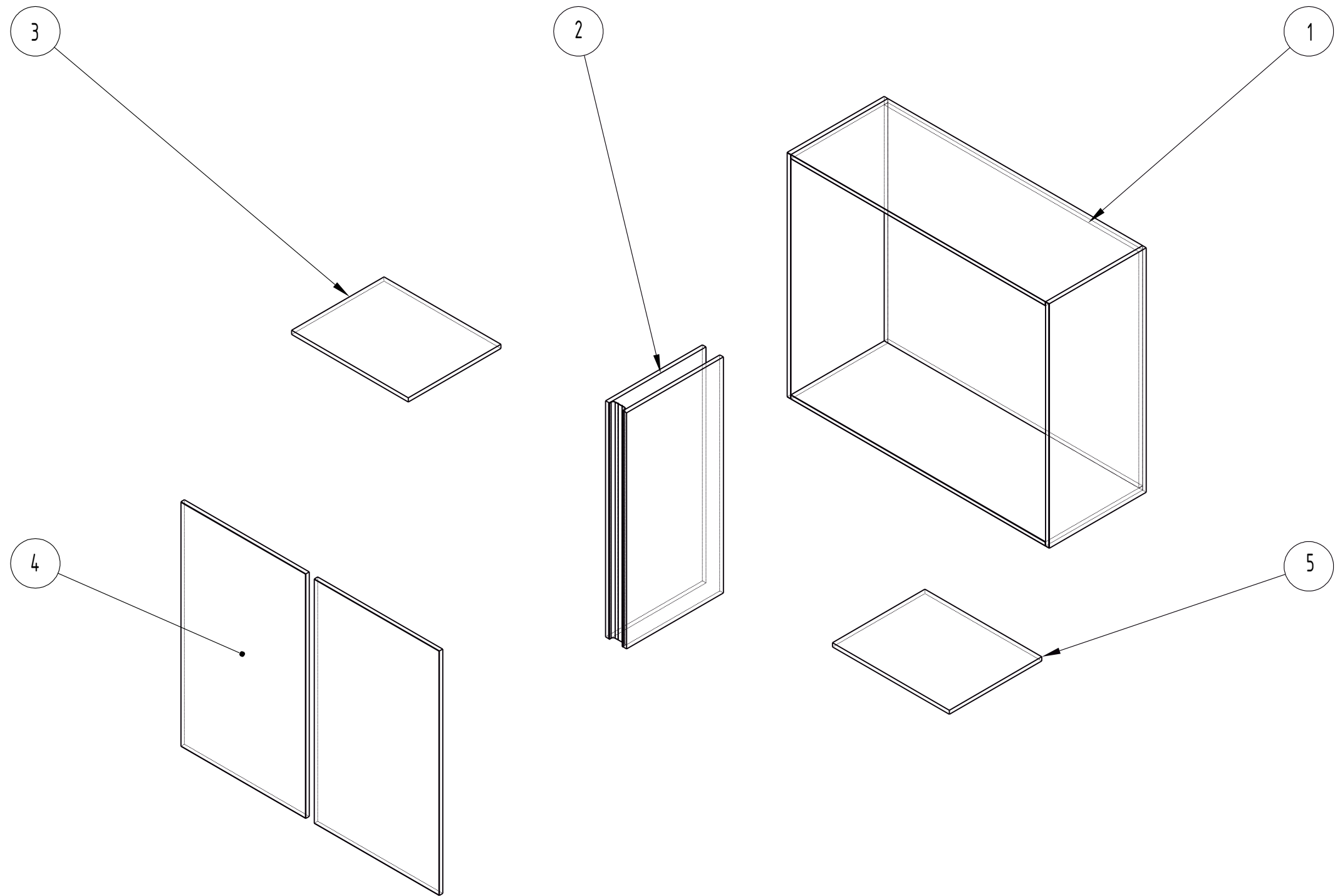
Materiales					
Construido íntegramente en madera multilaminada de Guatambú de 18mm de espesor. Encolada y atornillada con tratamiento superficial (Barniz Poliuretánico)					
G1	Tipo de Equipamiento: Equipamiento Fijo - G1	Plano: G1 - 00	Denominación PLANO DE EQUIPAMIENTO	Escala: 1:10	Versión 05/05/2016





MEDIDAS Y SECCIONES INDICADAS A TÍTULO ILUSTRATIVO.  
 SUJETAS A VERIFICACIÓN Y AJUSTE POR EL CONTRATISTA.  
 TODAS LAS DIMENSIONES ESTÁN EXPRESADAS EN MILÍMETROS.

G1	Tipo de Equipamiento: Equipamiento Fijo - G1	Plano: G1-01	Denominación PLANO DE UBICACIÓN	Escala: 1:10	Versión 05/05/2016	
----	---	-----------------	------------------------------------	-----------------	-----------------------	--



Número	Denominación	Nota
1	Estructura	
2	Divisor	
3	Estante Izquierdo	Podrá ser eliminado en el caso de instalarse sobre el lado izquierdo un termotanque ( $\phi$ Max> 430 mm), en cuyo caso deberá aplicarse aislación térmica en el espacio interior.
4	Puertas	
5	Estante Derecho	Podrá ser eliminado en el caso de instalarse sobre el lado derecho un termotanque ( $\phi$ Max> 430 mm), en cuyo caso deberá aplicarse aislación térmica en el espacio interior.
<b>G1</b>	Tipo de Equipamiento: <b>Equipamiento Fijo - G1</b>	Plano: G1-02
		Denominación <b>PLANO DE DETALLES</b>
		Escala: N/A
		Versión 24/01/2017

# BIBLIOTECA AMBULANTE | ESPECIFICACIONES TÉCNICAS



# BIBLIOTECA AMBULANTE | ESPECIFICACIONES TÉCNICAS

## **DIMENSIONES:**

Altura total (con ruedas): 950mm (+/- 5mm).

Ancho: 600mm (+/- 5mm).

Profundidad: 300mm (+/- 5mm) por módulo.

## **ESTRUCTURA:**

Conformada por 2 módulos. Techo y laterales en MDF de 20mm de espesor recubiertos en ambas caras por un laminado plástico de 0.8mm de espesor. El piso deberá estar constituido por una madera multilaminada dura o semidura de 20mm de espesor recubierto en ambas caras con laminado plástico de 0.8mm. Los fondos serán de MDF no menor a 18mm recubierto en ambas caras con laminado plástico de 0.8mm de espesor. Los fondos laterales, piso y techos deberán ir encolados y atornillados o encolados y clavados neumáticamente.

Los cantos serán terminados con PVC Alto Impacto de color similar al laminado plástico. Los bordes de contacto entre ambos módulos serán terminados con un burlete de material elastómero.

Uno de los módulos llevará un estante a 396mm respecto a la cara superior del piso del mueble y un separador vertical ubicado en su parte central.

El segundo módulo llevará dos estantes, uno a 186mm respecto a la cara superior del piso, y el otro a 498mm respecto al mismo nivel. Ambos estantes contarán con un separador vertical ubicado en la parte central. El espacio remanente entre el piso y el estante inferior alojará un cajón cuyo frente tendrá una abertura troquelada en forma circular para la apertura del mismo.

Sobre el fondo de cada módulo se deberá prever una abertura troquelada a modo de manija para su traslado (con los cantos redondeados, pulidos y laqueados).

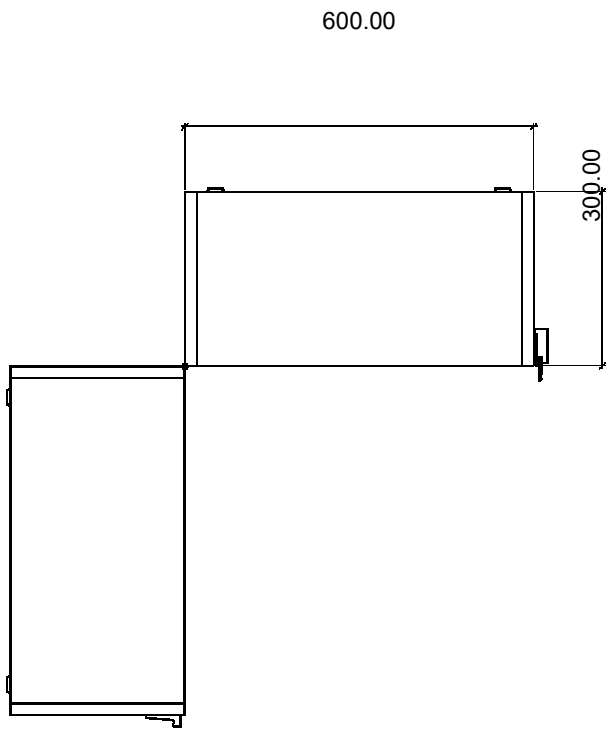
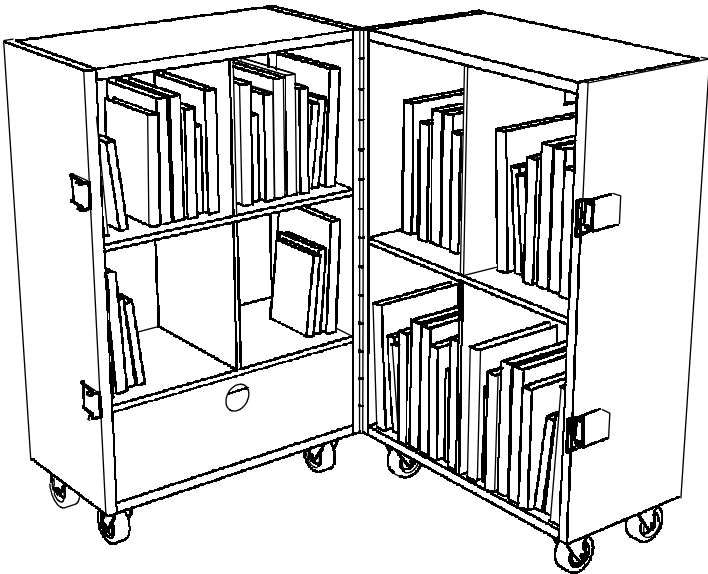
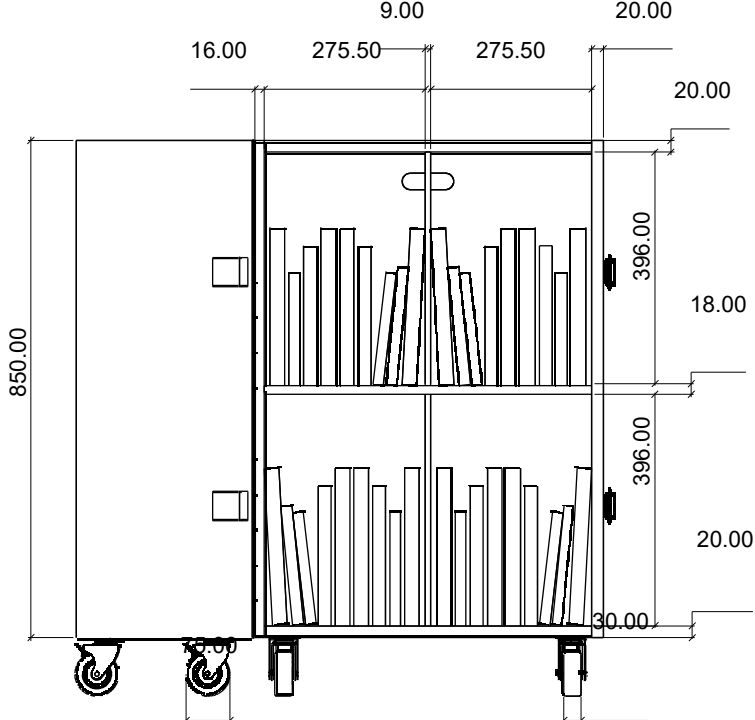
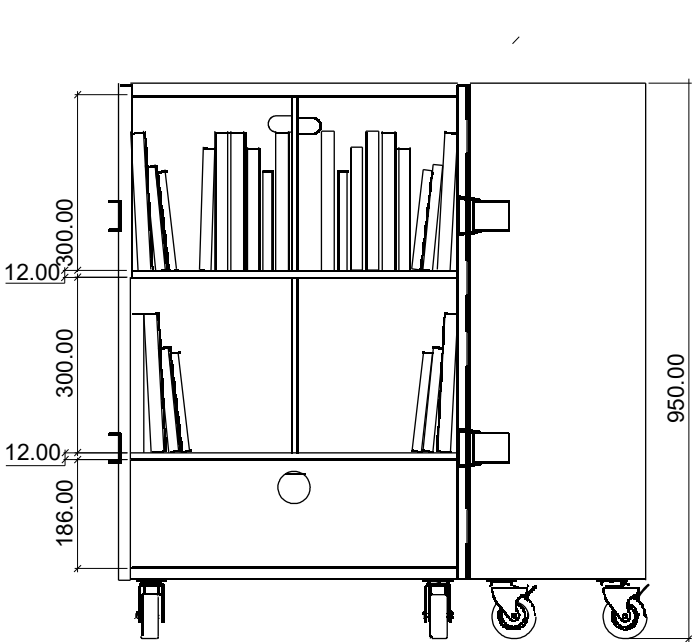
El estante del primer módulo estará construido en MDF de 18mm de espesor, mientras que los del segundo serán construidos en MDF de 12mm de espesor. Todos los separadores verticales serán de 9mm de espesor construidos en el mismo material. Todos los estantes como los separadores serán revestidos en ambas caras y en sus cantos con laminado plástico de 0.8mm de espesor. Deberán ir encolados y atornillados o encolados y clavados de forma neumática.

Los dos módulos se deberán plegar, quedando enfrentados y perfectamente cerrados los dos frentes, para dicho fin se colocarán bisagras del tipo piano a lo largo de todo el frente (850mm). Como elemento de cierre, se instalarán sobre el lateral opuesto a las bisagras dos cierres tipo "Palanca" con cerradura o pasador para candado (en el último caso se proveerán dos candados), ubicados a no más de 200mm del piso y techo del mueble.

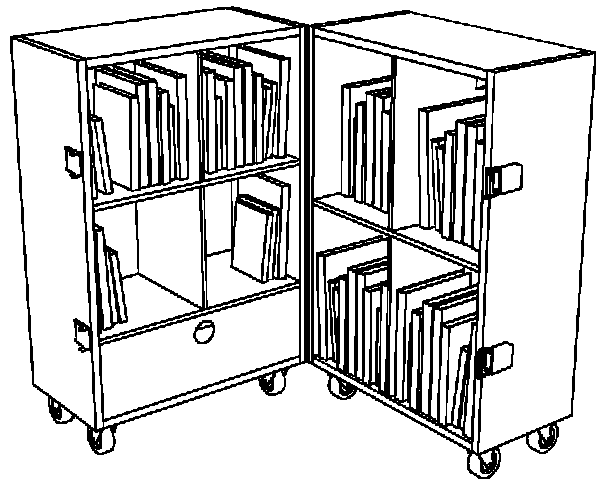
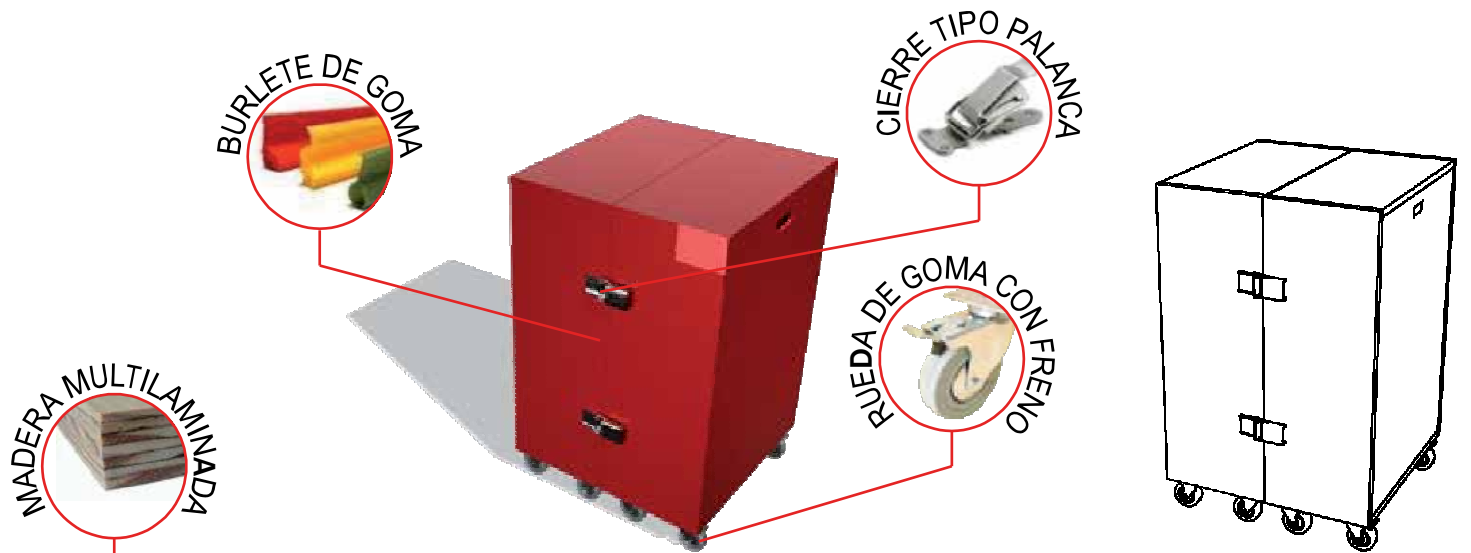
Cada módulo tendrá en su parte inferior cuatro ruedas de 75mm de diámetro y 30mm de ancho, horquilla-base giratoria, con freno doble acción (en dos de las cuatro de cada módulo). La horquilla, freno y bulón deberán ser zincados. Las ruedas deberán tener una resistencia de 70 kg cada una como mínimo.

# BIBLIOTECA AMBULANTE | ESPECIFICACIONES TÉCNICAS

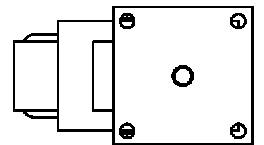
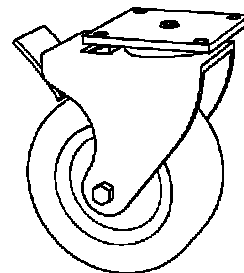
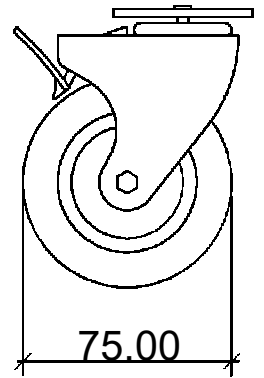
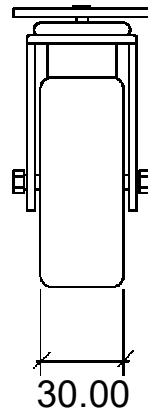
## VISTAS

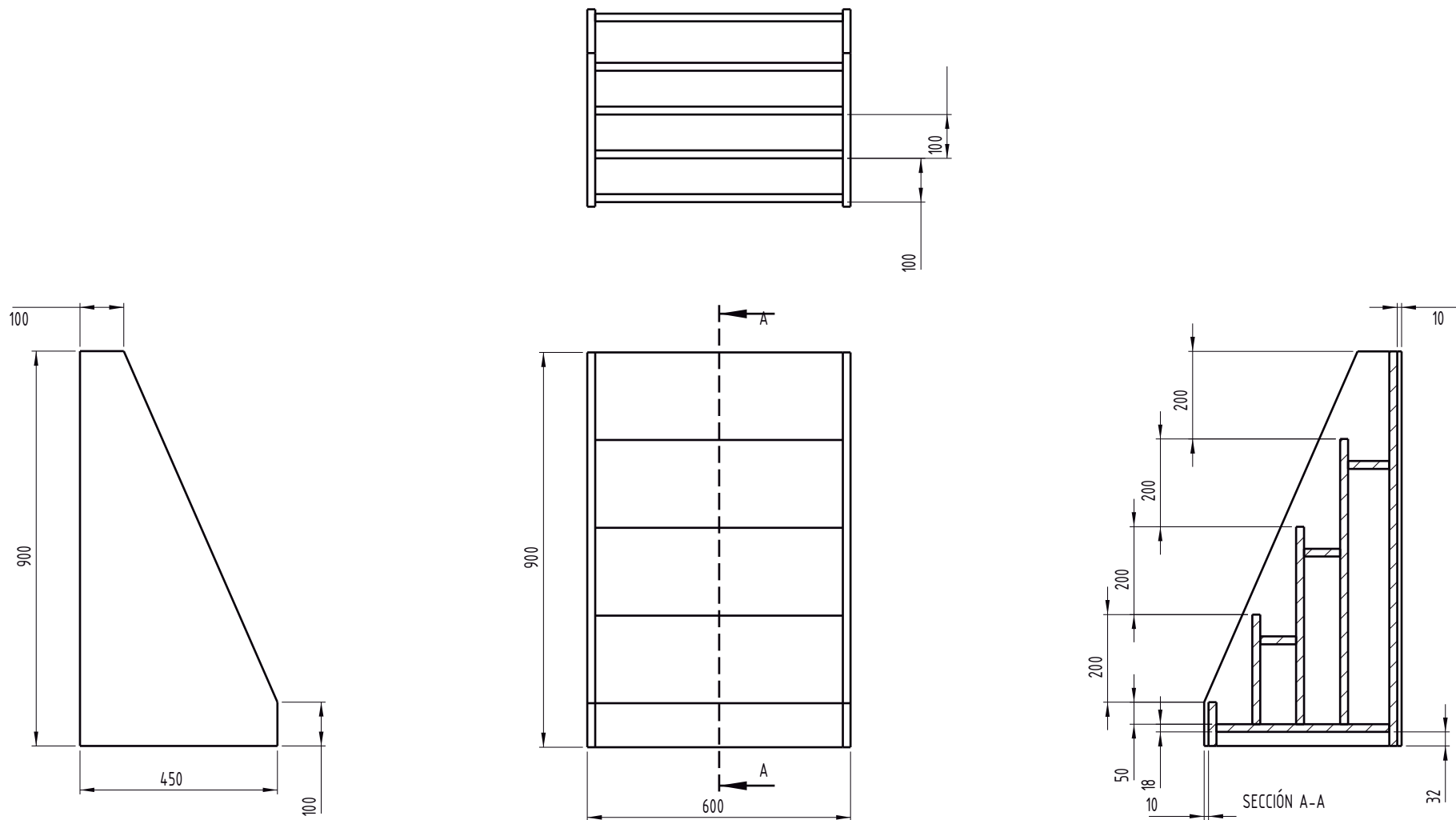


# BIBLIOTECA AMBULANTE | ESPECIFICACIONES TÉCNICAS



## DETALLES | RUEDA





<b>Materiales</b>					
Construido íntegramente en madera multilaminada de Guatambú de 18mm de espesor. Con tapacantos y tratamiento superficial (Barniz Poliuretánico)					
Terminación: Barniz Poliuretánico (Opción Laminado melamínico 0.8 mm de espesor)					
Ensamblaje: Atornillado y encolado con cola vinílica.					
<b>B1</b>	Tipo de Equipamiento: <b>Equipamiento - B1</b>	Plano: B1 - 00	Denominación <b>BIBLIOTECA PARA SALA</b>	Escala: 1:20	Versión 03/06/2016

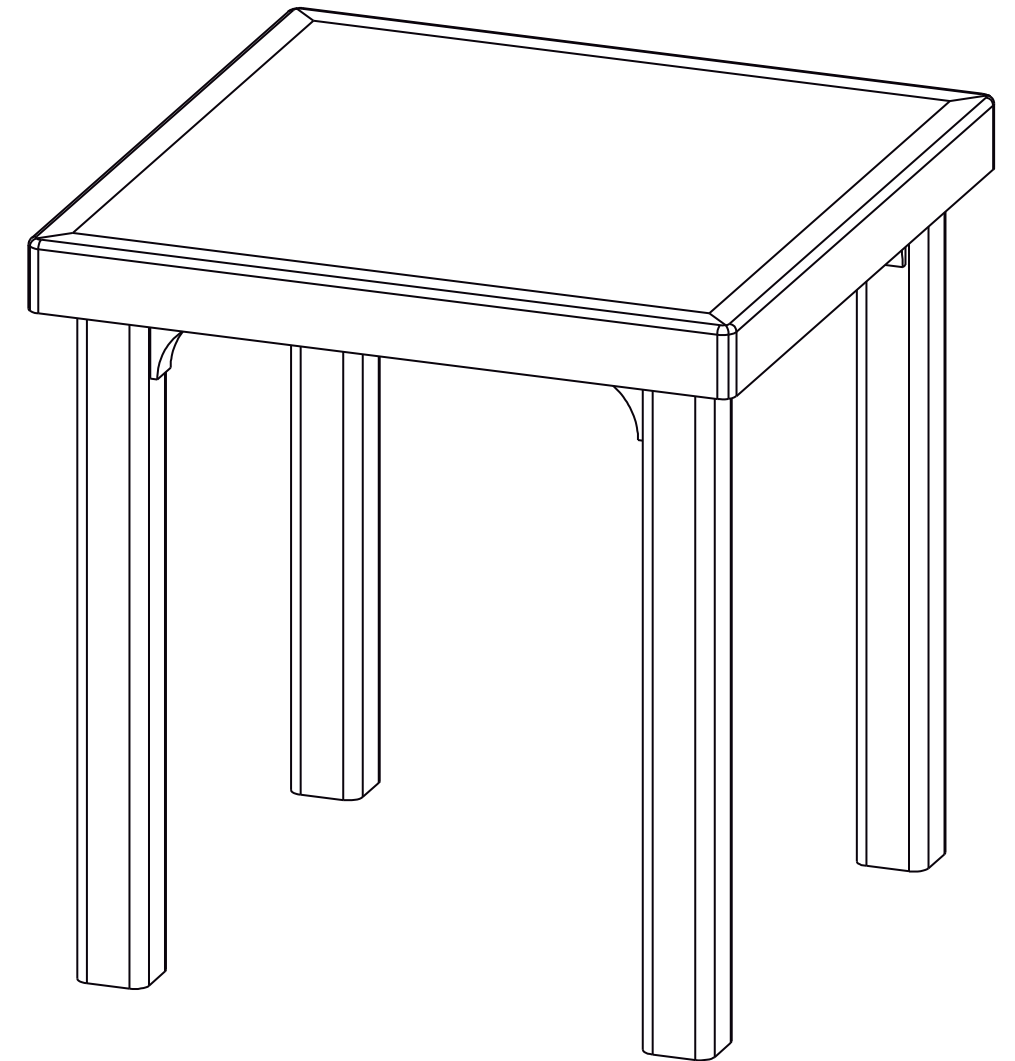
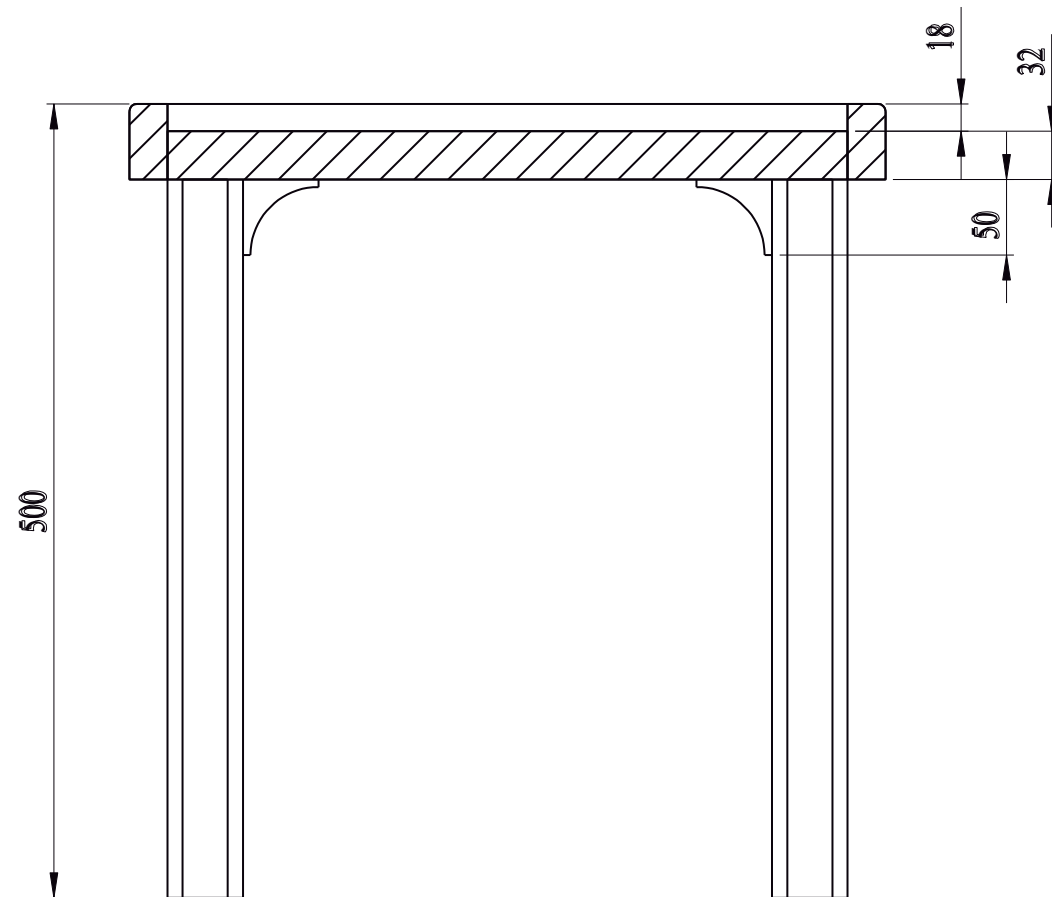
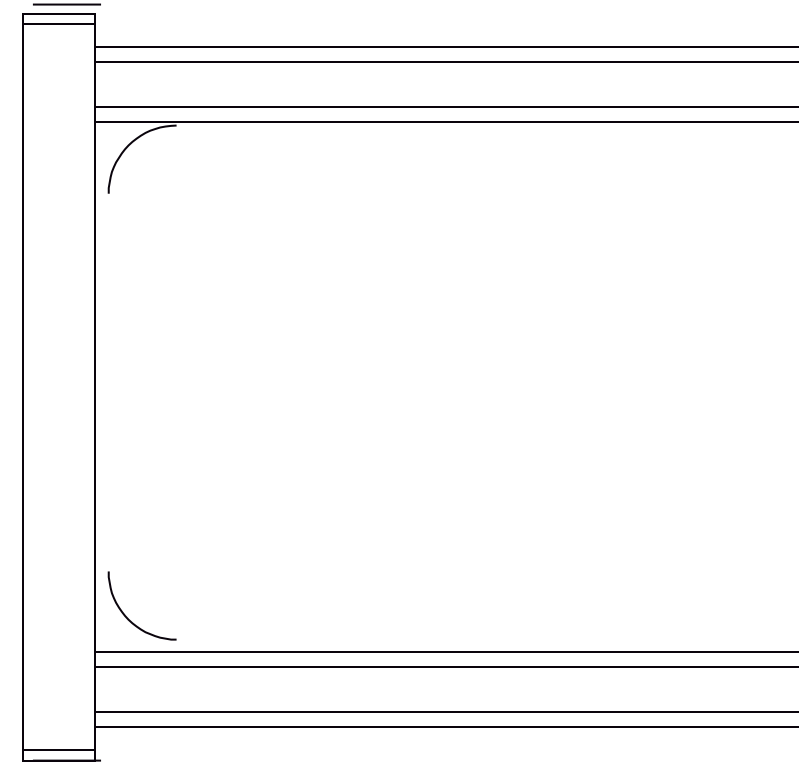
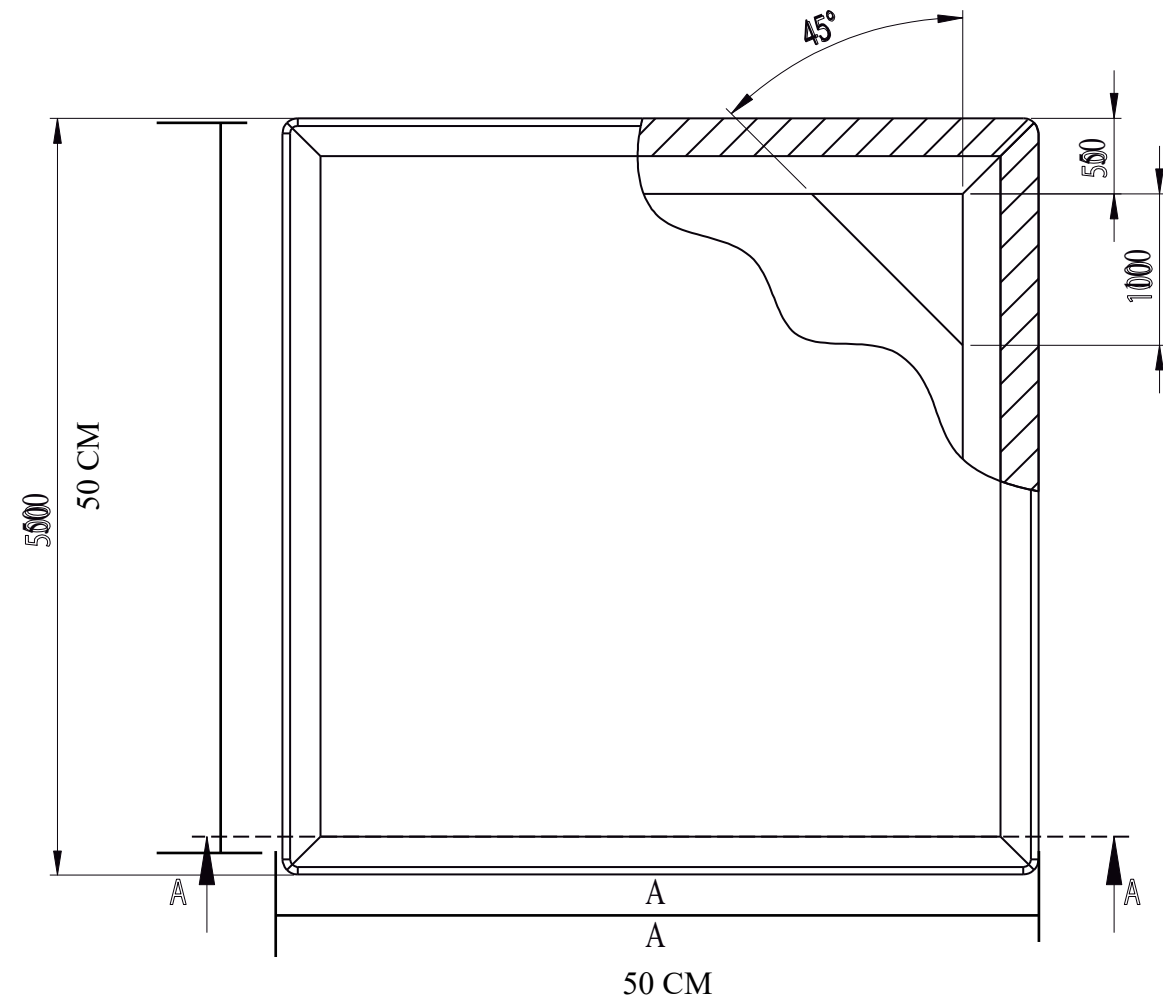
MEDIDAS Y SECCIONES INDICADAS A TÍTULO ILUSTRATIVO.  
SUJETAS A VERIFICACION Y AJUSTE POR EL CONTRATISTA.  
TODAS LAS DIMENSIONES ESTÁN EXPRESADAS EN MILÍMETROS.



Y SECCIONES INDICADAS A TÍTULO ILUSTRATIVO.  
S A VERIFICACIÓN Y AJUSTE POR EL CONTRATISTA.  
LAS DIMENSIONES ESTÁN EXPRESADAS EN MILÍMETROS.

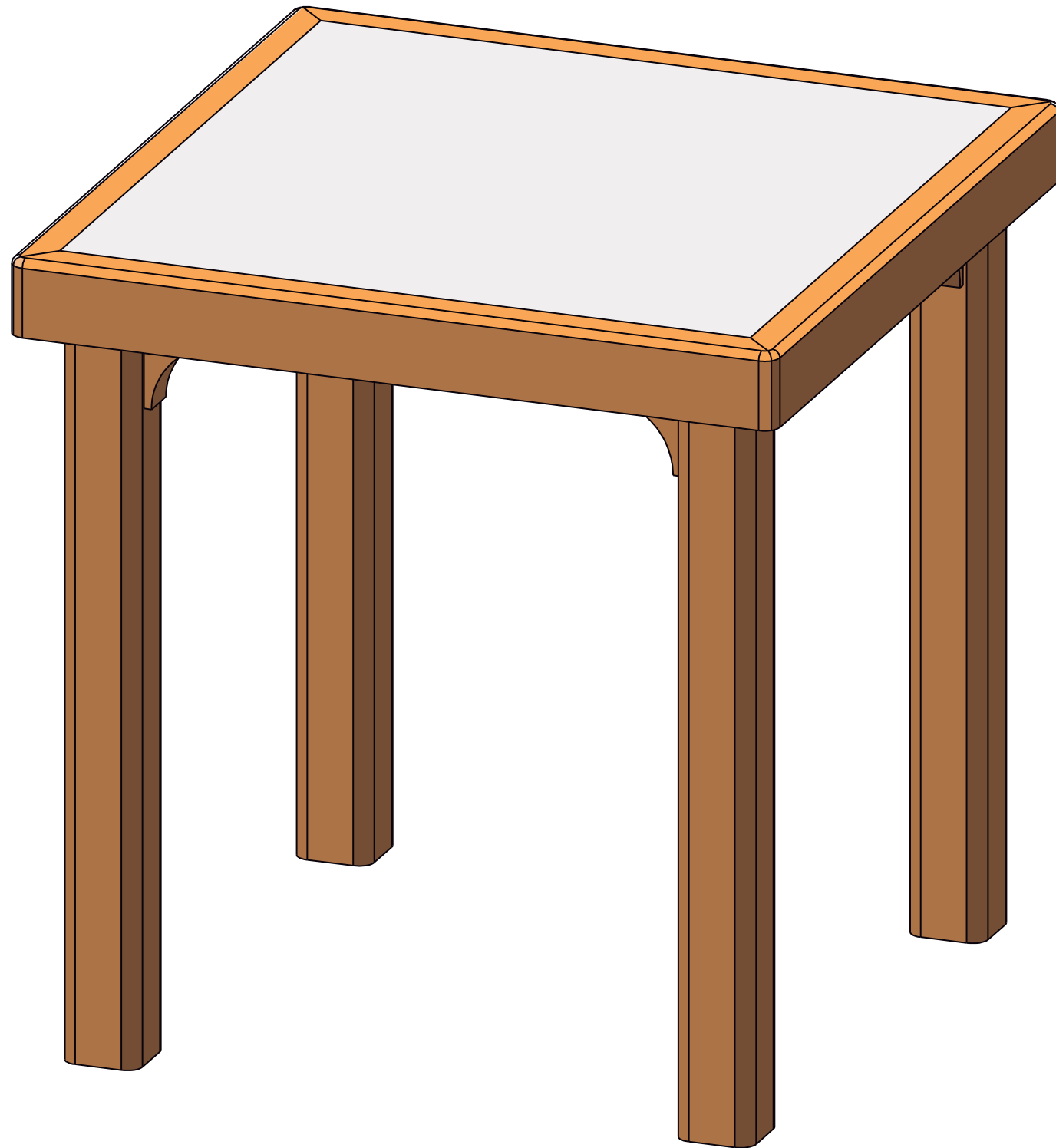
M1	Tipo de Equipamiento: Mesa - M1	Plano: M1 - 00	Denominación PLANO DE EQUIPAMIENTO	Escala: N/A	Versión 12/05/2016	
----	------------------------------------	-------------------	---------------------------------------	----------------	-----------------------	--





MEDIDAS Y SECCIONES INDICADAS A TÍTULO ILUSTRATIVO.  
 SUJETAS A VERIFICACIÓN Y AJUSTE POR EL CONTRATISTA.  
 TODAS LAS DIMENSIONES ESTÁN EXPRESADAS EN MILÍMETROS.

M1	Tipo de Equipamiento: Mesa - M1	Plano: M1 - 01	Denominación PLANO DE EQUIPAMIENTO	Escala: 1:5	Versión 12/05/2016	
----	------------------------------------	-------------------	---------------------------------------	----------------	-----------------------	--



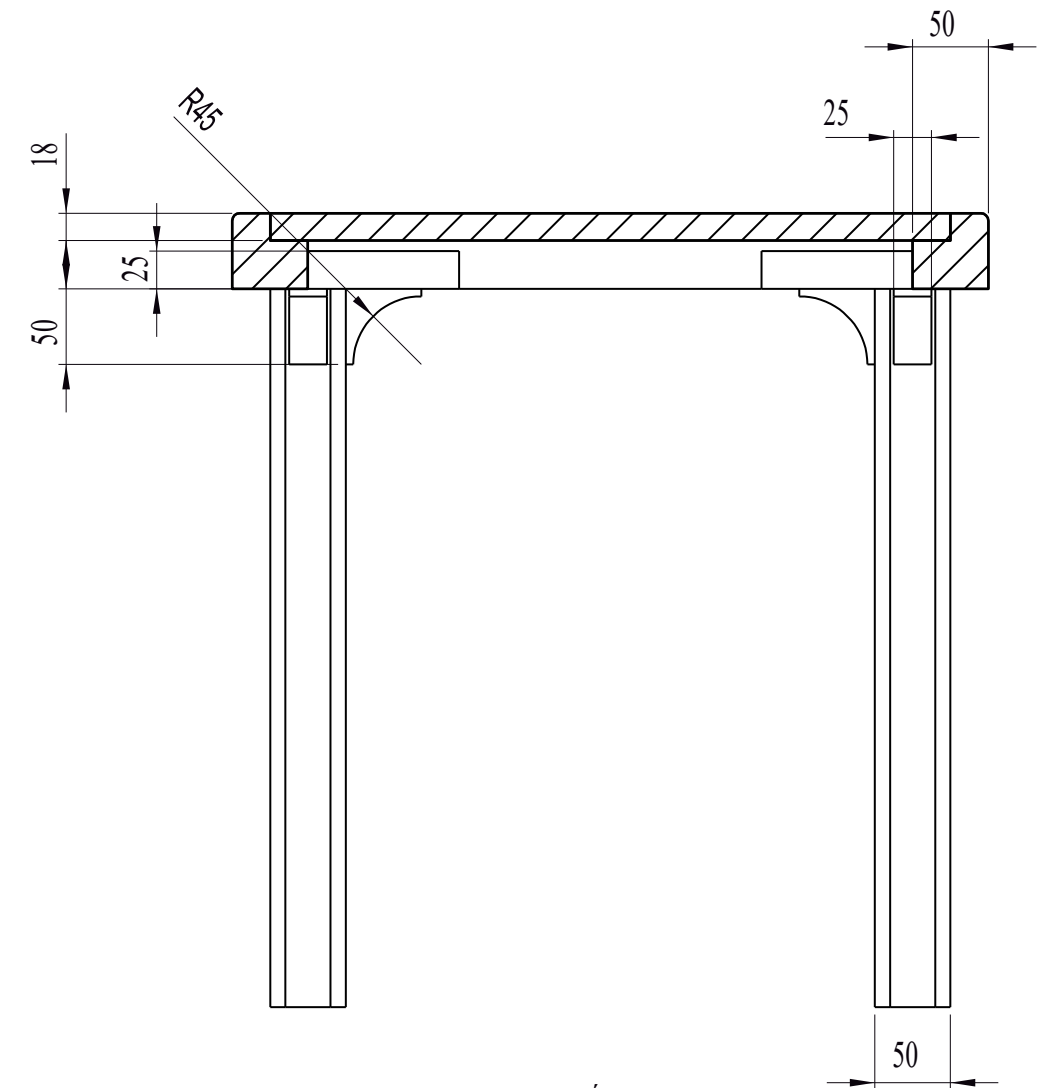
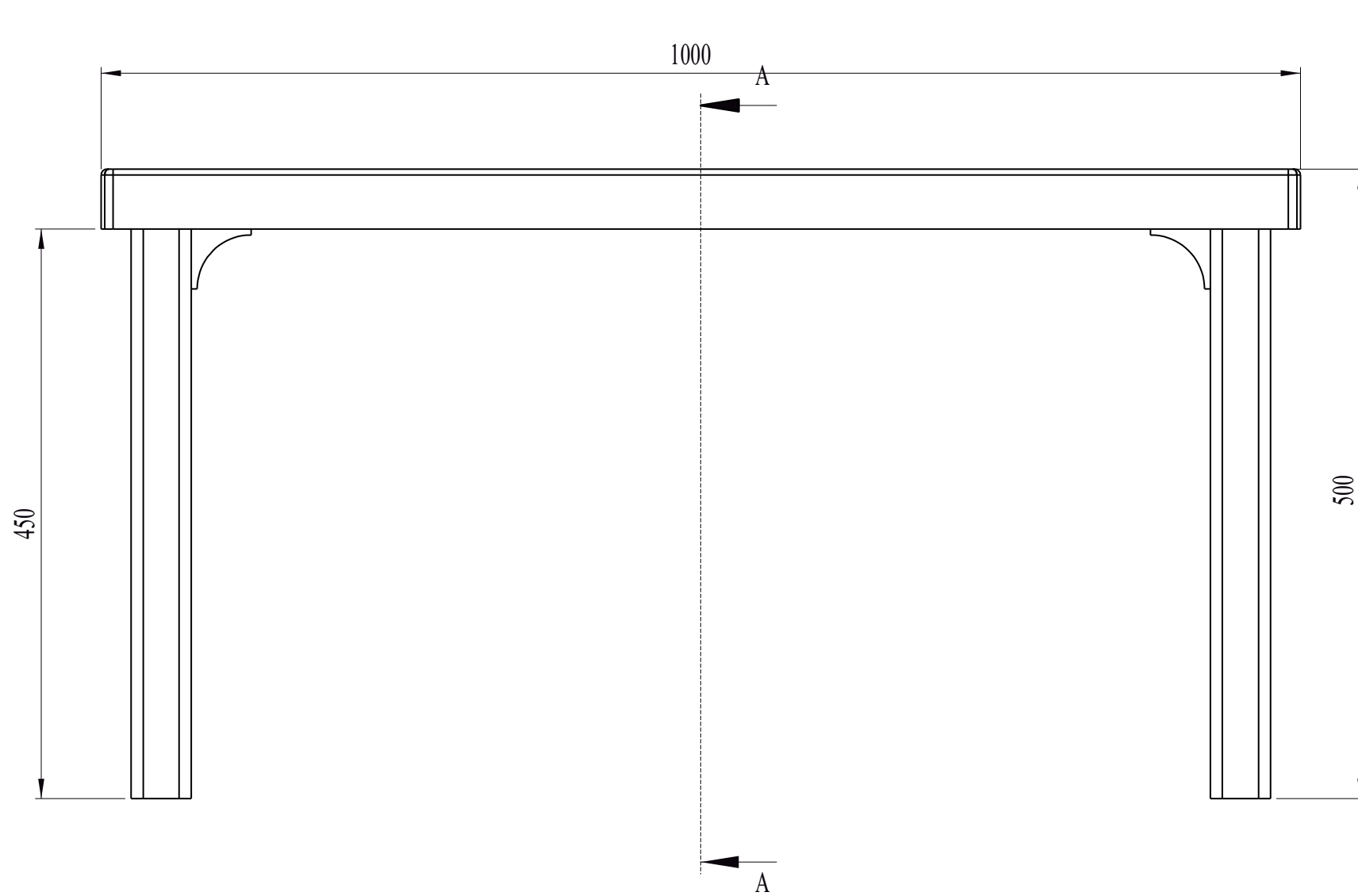
MATERIALES	
Estructura	Madera Dura (Eucaliptus, Virapitá, Guatambú). Uniones a caja y espiga o entarugadas, encoladas en cualquiera de los casos.
Superficie	
Opción A	Multilaminado Fenólico de Guatambú (18mm de espesor) Con laminado Melamínico blanco en la Superficie de trabajo.
Opción B	Multilaminado Fenólico de Guatambú (18mm de espesor). Terminación con Barniz Poliuretánico.

M1	Tipo de Equipamiento: Mesa - M1	Plano: M1 - 02	Denominación PLANO DE EQUIPAMIENTO	Escala: N/A	Versión 12/05/2016	
----	------------------------------------	-------------------	---------------------------------------	----------------	-----------------------	--

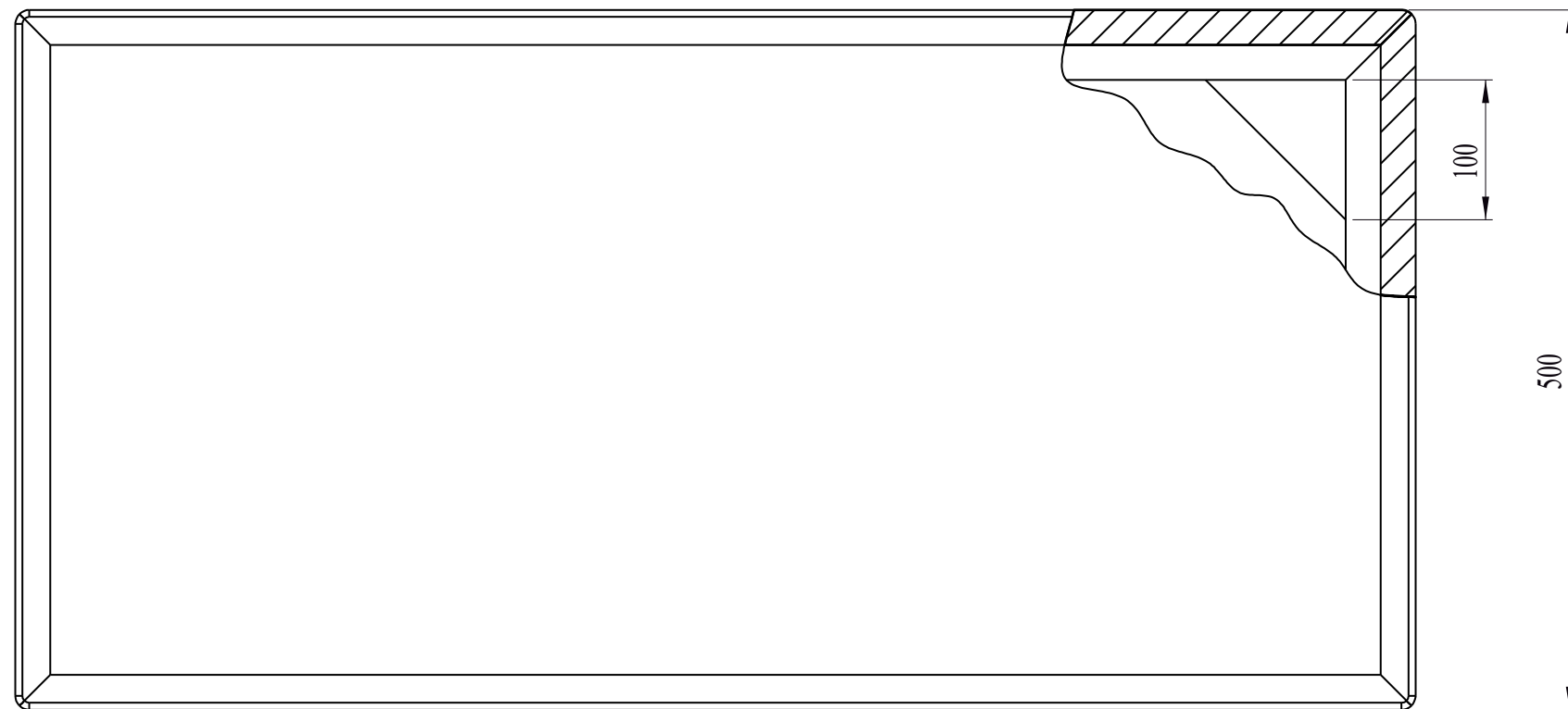


MEDIDAS Y SECCIONES INDICADAS A TÍTULO ILUSTRATIVO.  
SUJETAS A VERIFICACIÓN Y AJUSTE POR EL CONTRATISTA.  
TODAS LAS DIMENSIONES ESTÁN EXPRESADAS EN MILÍMETROS.

M2	Tipo de Equipamiento: Mesa Grande- M2	Plano: M2 - 00	Denominación PLANO DE EQUIPAMIENTO	Escala: N/A	Versión 12/05/2016	
----	--	-------------------	---------------------------------------	----------------	-----------------------	--

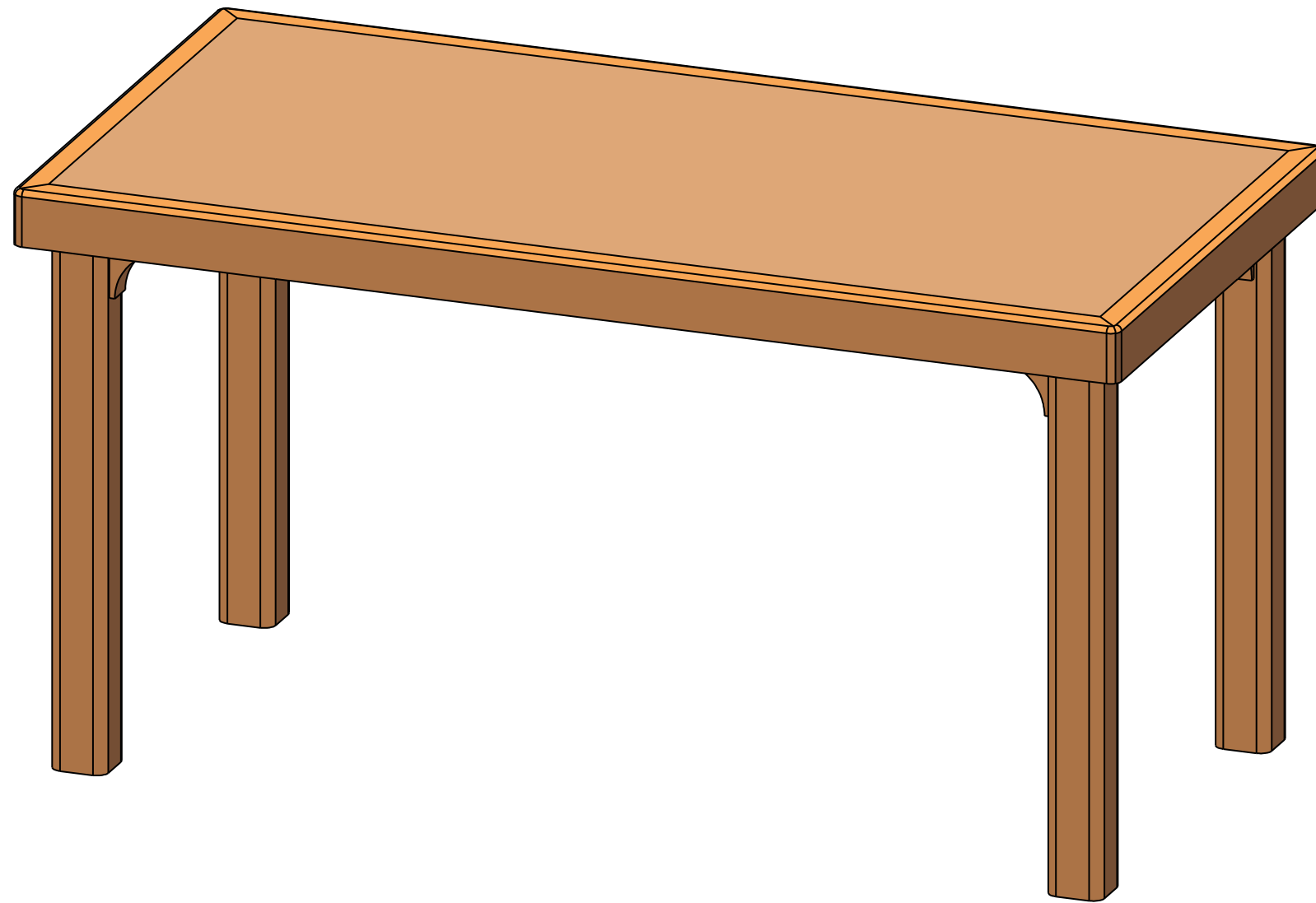


SECCIÓN A-A



MEDIDAS Y SECCIONES INDICADAS A TÍTULO ILUSTRATIVO.  
 SUJETAS A VERIFICACIÓN Y AJUSTE POR EL CONTRATISTA.  
 TODAS LAS DIMENSIONES ESTÁN EXPRESADAS EN MILÍMETROS.

M2	Tipo de Equipamiento: Mesa Grande - M2	Plano: M2 - 01	Denominación PLANO DE EQUIPAMIENTO	Escala: 1:5	Versión 12/05/2016	
----	---	-------------------	---------------------------------------	----------------	-----------------------	--

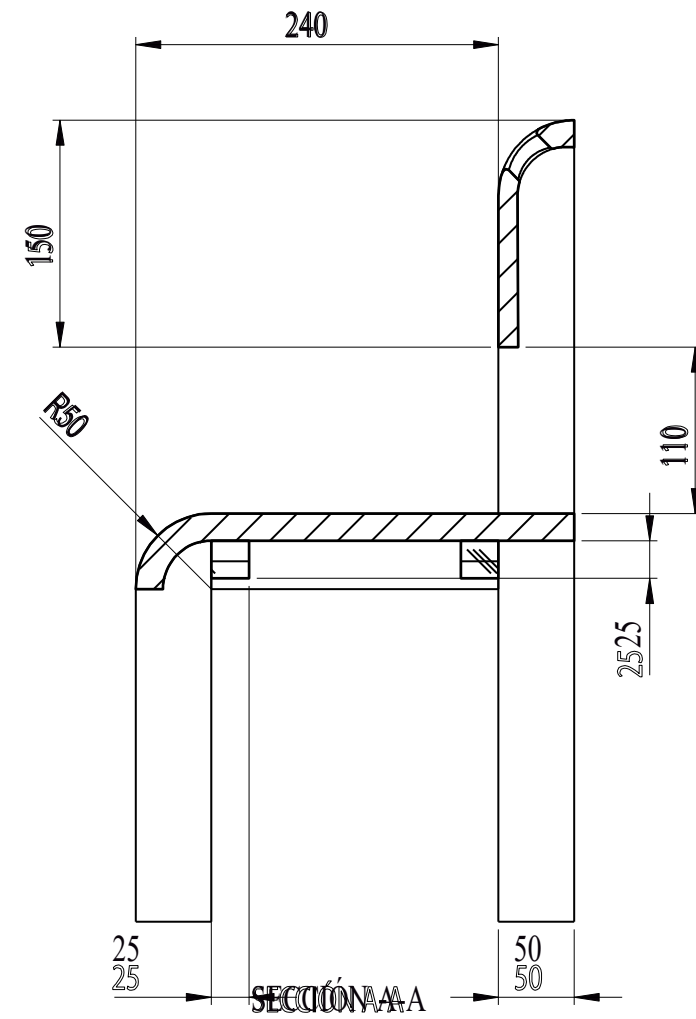
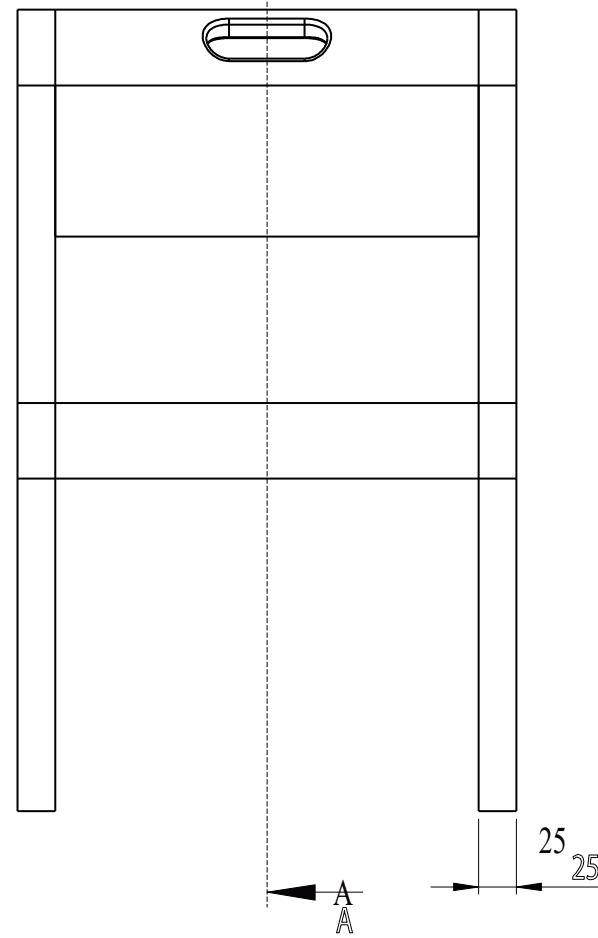
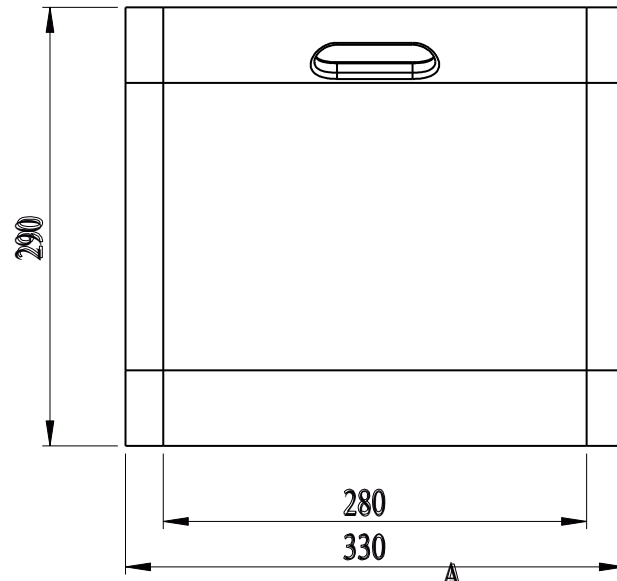
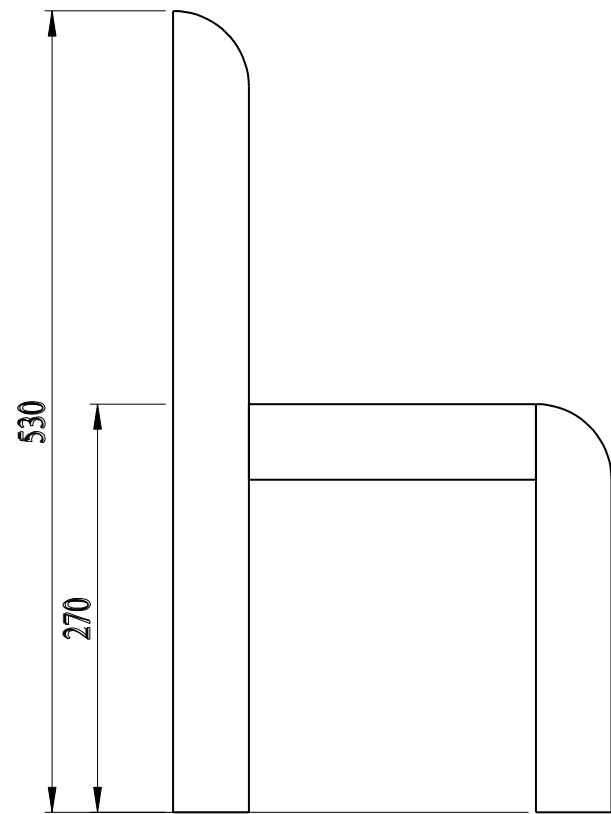


MATERIALES	
Estructura	Madera Dura (Eucaliptus, Virapitá, Guatambú). Uniones a caja y espiga o entarugadas, encoladas en cualquiera de los casos.
Superficie	Multilaminado Fenólico de Guatambú (18mm de espesor). Terminación con Barniz Poliuretánico.

MEDIDAS Y SECCIONES INDICADAS A TÍTULO ILUSTRATIVO.  
SUJETAS A VERIFICACIÓN Y AJUSTE POR EL CONTRATISTA.  
TODAS LAS DIMENSIONES ESTÁN EXPRESADAS EN MILÍMETROS.

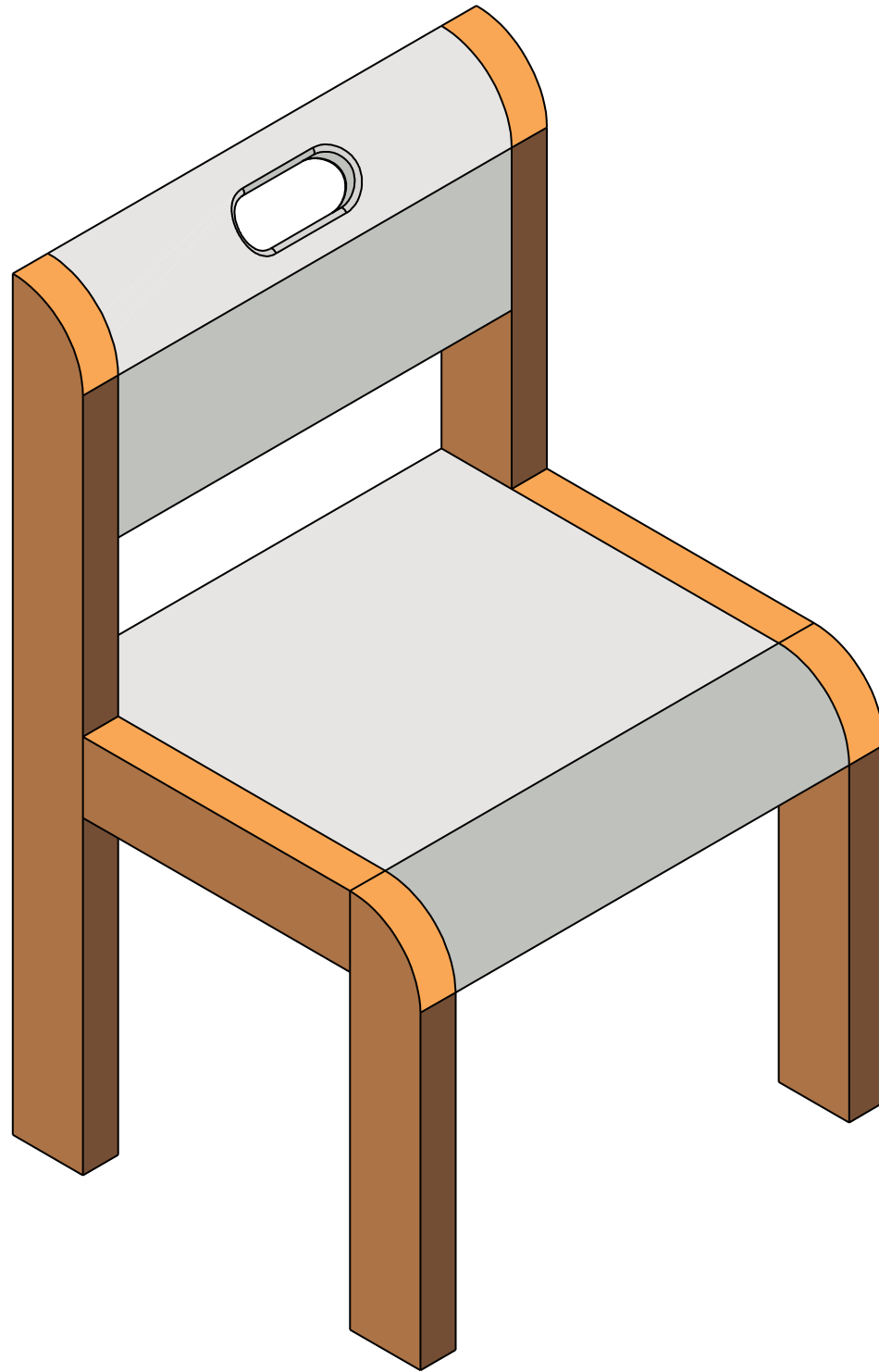
M2	Tipo de Equipamiento: Mesa Grande - M2	Plano: M2 - 02	Denominación PLANO DE EQUIPAMIENTO	Escala: N/A	Versión 12/05/2016	
----	---	-------------------	---------------------------------------	----------------	-----------------------	--





MEDIDAS Y SECCIONES INDICADAS A TÍTULO ILUSTRATIVO.  
 SUJETAS A VERIFICACIÓN Y AJUSTE POR EL CONTRATISTA.  
 TODAS LAS DIMENSIONES ESTÁN EXPRESADAS EN MILÍMETROS.

S1	Tipo de Equipamiento: Silla - S1	Plano: S1 - 01	Denominación PLANO DE EQUIPAMIENTO	Escala: 1:5	Versión 12/05/2016
----	-------------------------------------	-------------------	---------------------------------------	----------------	-----------------------



MATERIALES	
Estructura	Madera Dura (Eucaliptus, Virapitá, Guatambú). Uniones a caja y espiga o entarugadas, encoladas en cualquiera de los casos.
Superficie de apoyo	Multilaminado Fenólico de Guatambú (18mm de espesor) Con laminado Melamínico blanco en la Superficie de apoyo.

S1	Tipo de Equipamiento: Silla - S1	Plano: S1 - 02	Denominación PLANO DE EQUIPAMIENTO	Escala: N/A	Versión 12/05/2016	
----	-------------------------------------	-------------------	---------------------------------------	----------------	-----------------------	--

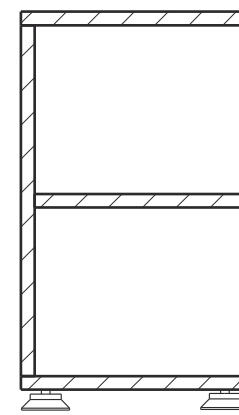
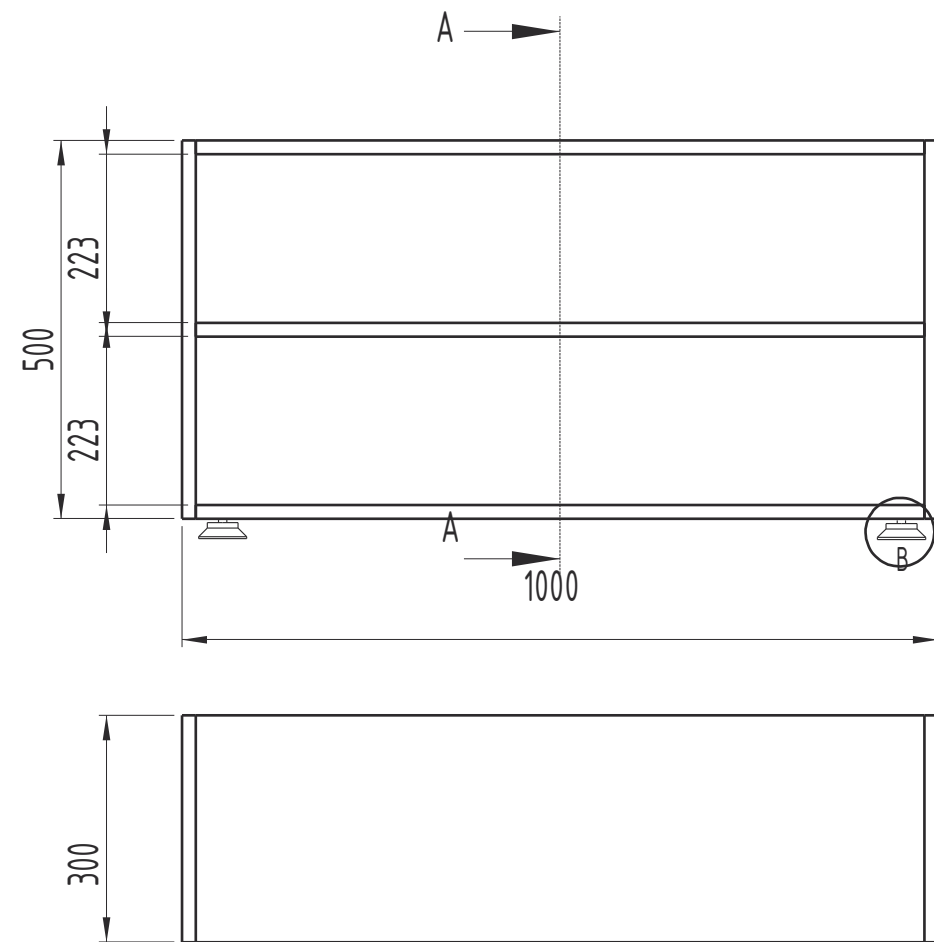




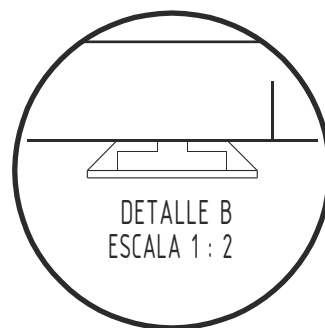
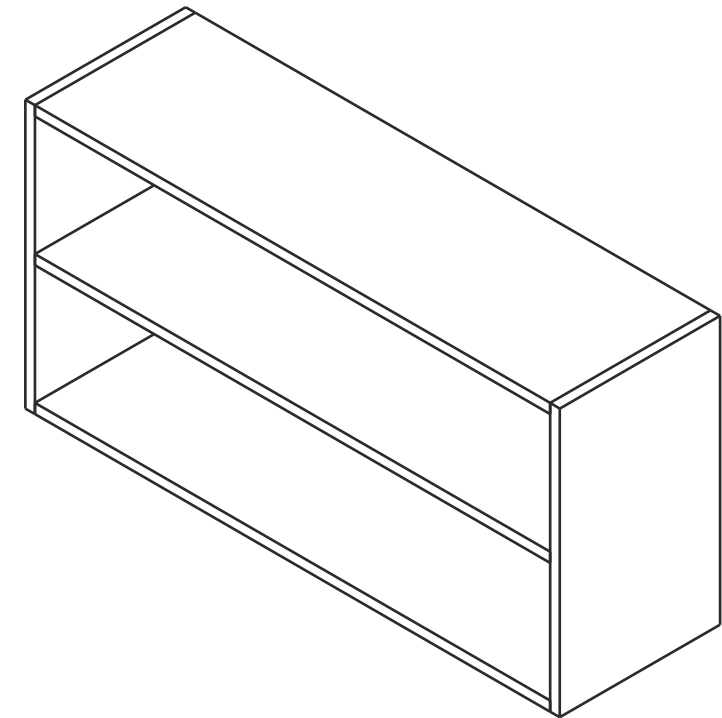
MATERIALES	
Laterales	Madera Multilaminada Guatambú de 18mm de espesor Con los bordes enchapados y pulidos. Terminación: Hidrolaca o Barniz Poliuretánico (2 manos con lijado entre manos).
Tapas y Estante/s	Melamina blanca base MDF o MDF con terminación de pintura poliuretánica Blanca de 18mm de espesor. Los bordes deberán estar pulidos o enchapados según corresponda.

MEDIDAS Y SECCIONES INDICADAS A TÍTULO ILUSTRATIVO.  
 SUJETAS A VERIFICACIÓN Y AJUSTE POR EL CONTRATISTA.  
 TODAS LAS DIMENSIONES ESTÁN EXPRESADAS EN MILÍMETROS.

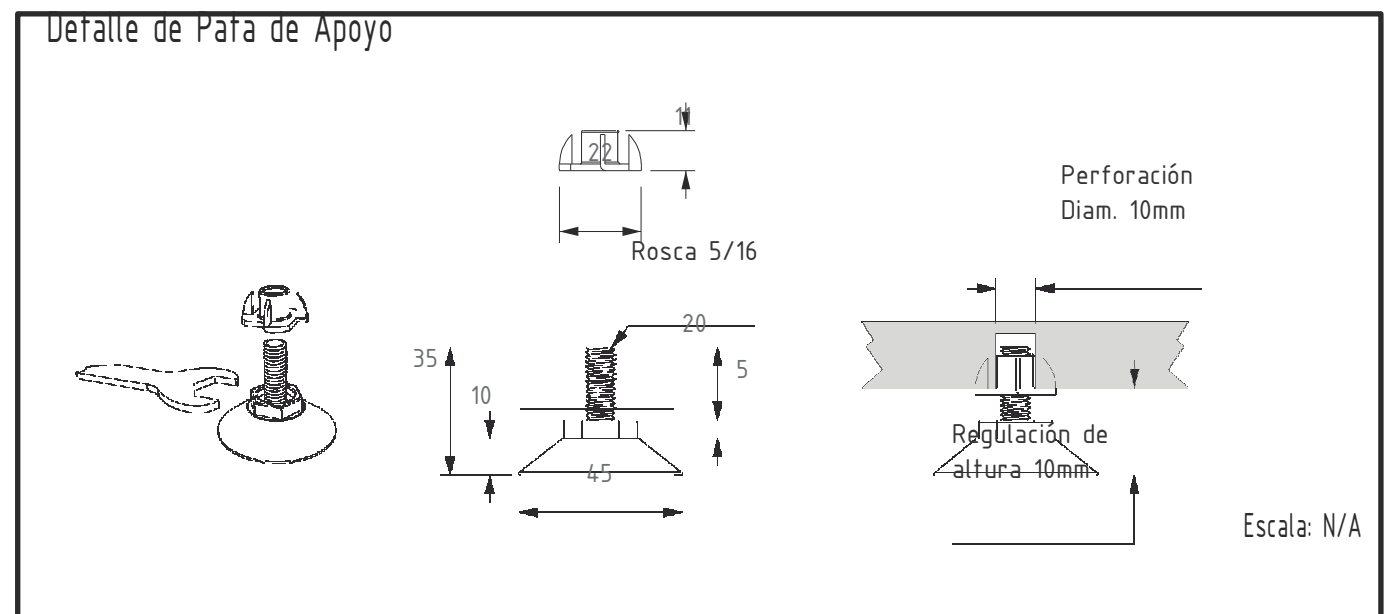
ED1	Tipo de Equipamiento: Estantería Exhibidora para material didáctico - ED1	Plano: ED1 - 00	Denominación PLANO DE EQUIPAMIENTO	Escala: N/A	Versión 17/05/2017	
-----	--	--------------------	---------------------------------------	----------------	-----------------------	--



SECCIÓN A-A



DETALLE B  
ESCALA 1:2



Detalle de Pata de Apoyo

Escala: N/A

MEDIDAS Y SECCIONES INDICADAS A TÍTULO ILUSTRATIVO.  
SUJETAS A VERIFICACIÓN Y AJUSTE POR EL CONTRATISTA.  
TODAS LAS DIMENSIONES ESTÁN EXPRESADAS EN MILÍMETROS.

ED1	Tipo de Equipamiento: Estantería Exhibidora para material didáctico - ED1	Plano: ED1 - 01	Denominación PLANO DE EQUIPAMIENTO	Escala: 1:10	Versión 17/05/2017	
-----	--	--------------------	---------------------------------------	-----------------	-----------------------	--

# MESA RECTANGULAR NIVEL INICIAL | ESPECIFICACIONES TÉCNICAS

## DIMENSIONES:

Tapa : 1400 mm x 700 mm.

Altura : 560 mm.(desde el nivel del piso hasta el plano de trabajo)

## ESTRUCTURA:

Deberá estar construida en su totalidad con tubo de acero al carbono SAE 1010, laminado en frío, costura invisible; en forma de U invertida, siendo cada U una única pieza, de 1" de diámetro y de 1,24 mm de espesor de pared mínimo.

Las patas estarán soldadas al marco superior, que estará dispuesto perimetralmente a la tapa, sin superar su nivel de forma que proteja los bordes de las mismas contra impactos. Además tendrá tres planchuelas de 20 mm x 3 mm de espesor como mínimo, sobre las cuales apoyará la tapa, soldadas a los lados de mayor longitud en todos sus puntos de contacto, con tres perforaciones cada una para tirafondos, con cabeza hexagonal prisioneros a la tapa y no pasantes (tres por cada planchuela).

El marco inferior, de las mismas características técnicas que el superior, se ubicará a 85 mm +/- 5 mm contados desde el nivel superior de la tapa, dejando un espacio de 60 mm entre ambos marcos.

## TERMINACIÓN DE LA ESTRUCTURA:

Con pintura en polvo termoconvertible por deposición electro estática tipo Epoxi horneada a 200/220 grados de 125 micrones de espesor mínimo (normas IRAM 1198), previo tratamiento con desengrasantes y fosfatizantes. Los extremos inferiores de las patas, deberán terminar con doble regatón plástico de alto impacto, uno interno en forma de tapón y otro externo de ajuste.

## TAPA:

Estará fabricada en madera semidura multilaminada de Guatambú o similar, conformados en caliente y de espesor no menor de 15 mm, más un laminado melamínico termoestable normas IRAM 13360/93 semi-mate, y de espesor no menor de 0.8 mm, adherida firmemente a la tapa, en toda su superficie, perfectamente lisa, sin bombeos ni imperfecciones mediante encolado sintético, con todos los cantos redondeados, pulidos y encerados perfectamente. La cara inferior de la tapa será lijada y tratada con doble mano de barniz poliuretánico o laca.

## SOLDADURAS:

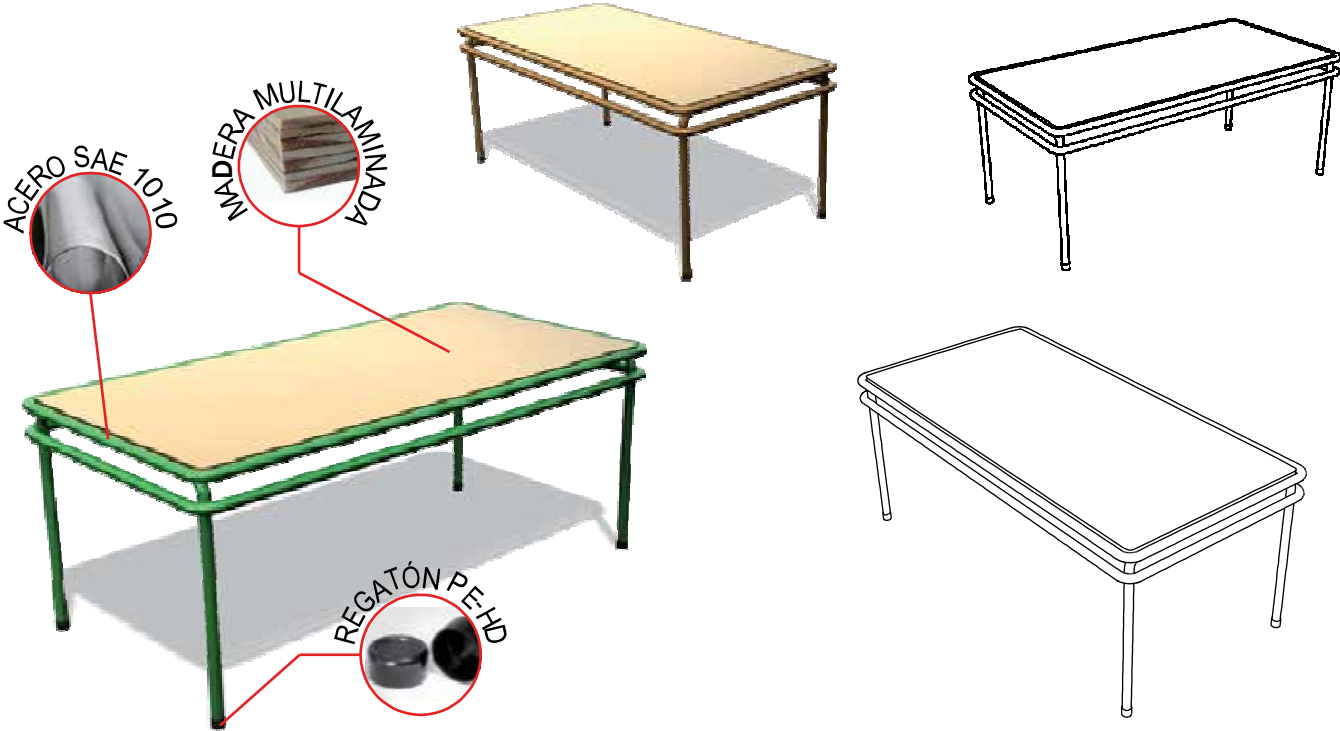
Todas las soldaduras deberán ser sin poros, sin escorias, sin fisuras, sin rebabas, y con prolija terminación. En la unión de las patas a la estructura, se harán en la cara superior 3 cordones continuos de no menos de 20 mm de longitud equidistantes y en la cara inferior serán longitudinales en todos los puntos de contacto tipo costura continua.

La unión de los topes entre tubos será anular con las características de calidad descritas con anterioridad. El término "invisible" deberá ser interpretado de manera que la terminación sea sin escorias, sin fisuras, sin rebabas y prolija.

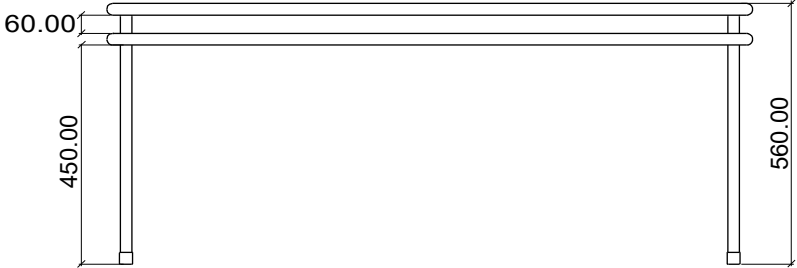
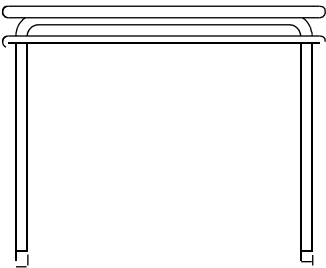
**COLOR DE LA PINTURA:** a designar según catalogo presentado por empresa

**COLOR DEL LAMINADO:** a designar según catalogo presentado por empresa

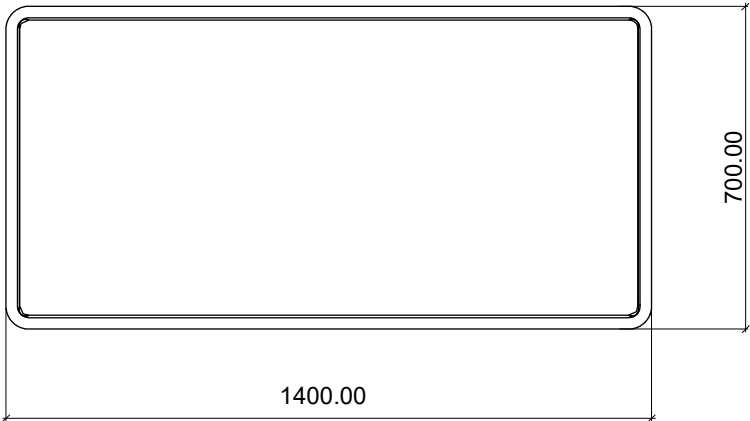
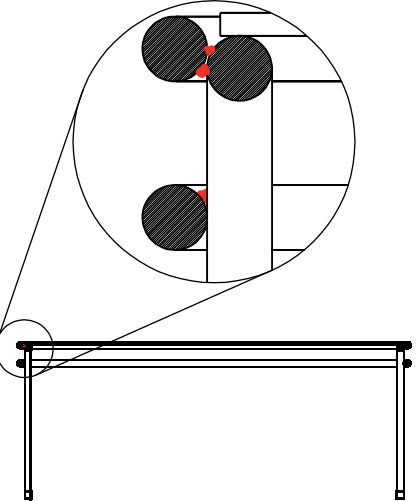
# MESA RECTANGULAR NIVEL INICIAL | ESPECIFICACIONES TÉCNICAS



## VISTAS



## DETALLES | Soldadura



# SILLA NIVEL INICIAL | APILABLE - ESPECIFICACIONES TÉCNICAS

## DIMENSIONES:

Altura Total: 580mm, Altura asiento:270mm, Asiento: 280mm x 275mm y Respaldo: 280mm x 160mm

**ESTRUCTURA:** Realizada con tubo de acero SAE 1010, laminado en frío. patas, soporte del asiento y respaldo en tubo de 7/8" x 1,24 mm. de espesor de pared mínimo. Refuerzo inferior en tubo de 5/8" x 1,24 mm de espesor mínimo de pared, emblocando las cuatro patas, dispuesto a una distancia de 50 mm (+/- 5mm) del borde inferior de la tapa asiento.

La estructura tubular que soporta el respaldo estará dispuesta en sus partes laterales y superior, perimetralmente a la plancha de madera, bordeándola sin superar su nivel, de manera de protegerla contra golpes y contendrá para fijar la mismas dos planchuelas de hierro de 20 mm de ancho x 3 mm de espesor como mínimo, las que vincularán la estructura tubular en la parte lateral mediante soldaduras. A las que se fijará la plancha respaldo a través de cuatro (4) remaches de aluminio 6mm (dos por planchuela). Estas planchuelas tendrán una longitud igual al ancho del respaldo.

La estructura que soporta la tapa asiento de la silla estará dispuesta en sus partes laterales y frente perimetralmente, sin superar su nivel, bordeando la plancha de madera multilaminada de manera de protegerla contra golpes, además deberá tener dos planchuelas de 20 mm de ancho x 3 mm de espesor como mínimo, que acompañarán la curvatura de la tapa asiento, uniendo los laterales. Las planchuelas se fijarán a la tapa asiento mediante cuatro (4) remaches de aluminio macizo (dos por planchuelas) o llevarán tirafondos, con cabeza hexagonal prisioneros a la tapa y no pasantes.

**PROTECCIÓN - TERMINACIÓN:** Con pintura en polvo termoconvertible por deposición electro estática tipo Epoxi horneada a 200/220 grados, previo tratamiento con desengrasantes y fosfatizantes. Los extremos inferiores de las patas, deberán terminar con doble regatón plástico de alto impacto, uno interno en forma de tapón y otro externo de ajuste.

**ASIENTO Y RESPALDO:** Asiento de 280mm x 275mm, diseño anatómico, dispuesto a una altura desde el piso de 270 mm. Respaldo de 280mm x 160mm. Ambos fabricados con madera semidura multilaminada de guatambú o similar de espesor no menor de 15 mm. más un laminado plástico decorativo termoestable de color claro mate, de espesor no menor a 0.8 mm (normas IRAM 13360/93), adherida firmemente a la tapa, en toda su superficie (ambos lados), perfectamente lisa, sin bombeos ni imperfecciones mediante encolado sintético, con todos los cantos redondeados, pulidos y encerados perfectamente. La cara inferior de la tapa del asiento será lijada y tratada con doble mano de barniz poliuretánico o laca.

**FACTOR ERGOMÉTRICO (Asiento):** La curvatura del asiento será del 4% al 6% del ancho del tablero y con una inclinación con respecto a la horizontal de 3° (tres grados) y tendrá una tolerancia de +/- 5%.

**FACTOR ERGOMÉTRICO (Respaldo):** La curvatura del respaldo será del 5% al 9% del ancho del tablero. Inclinación hacia atrás de 100° a partir del asiento y tendrá una tolerancia de +/-5%.

**SOLDADURA:** Todas las soldaduras deberán ser sin poros, sin escorias, sin fisuras, sin rebabas, y con prolija terminación. En la unión de las patas a la estructura, se harán en la cara superior 3 cordones continuos de no menos de 20 mm de longitud equidistantes y en la cara inferior serán longitudinales en todos los puntos de contacto tipo costura continua.

La unión de los topes entre tubos será anular con las características de calidad descritas con anterioridad. El término "invisible" deberá ser interpretado de manera que la terminación sea sin escorias, sin fisuras, sin rebabas y prolija.

**COLOR DE LA PINTURA:** a designar según catalogo presentado por empresa

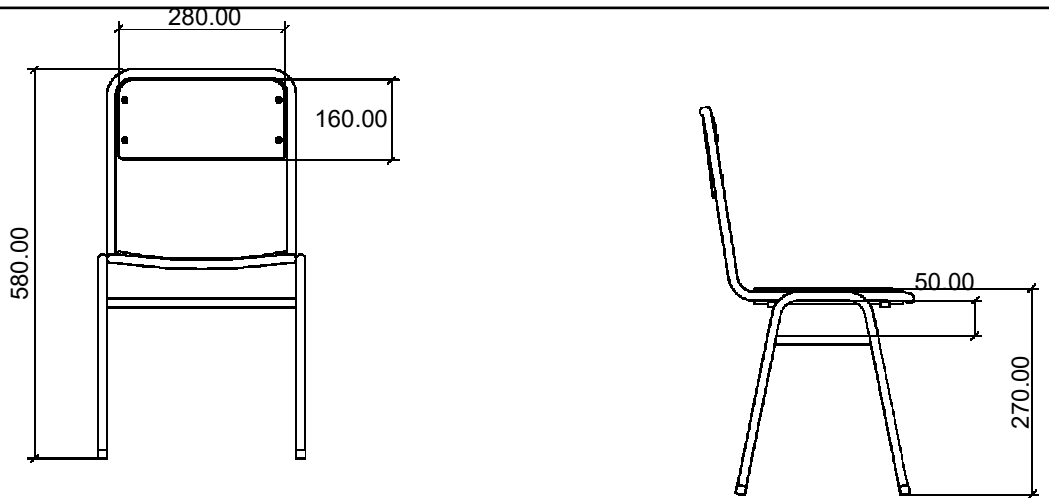
**COLOR DEL LAMINADO:** a designar según catalogo presentado por empresa

# SILLA NIVEL INICIAL | ESPECIFICACIONES TÉCNICAS

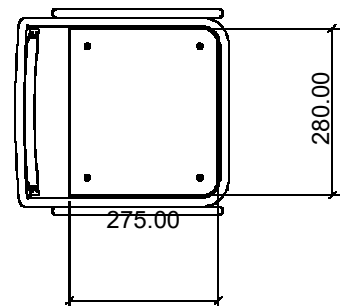
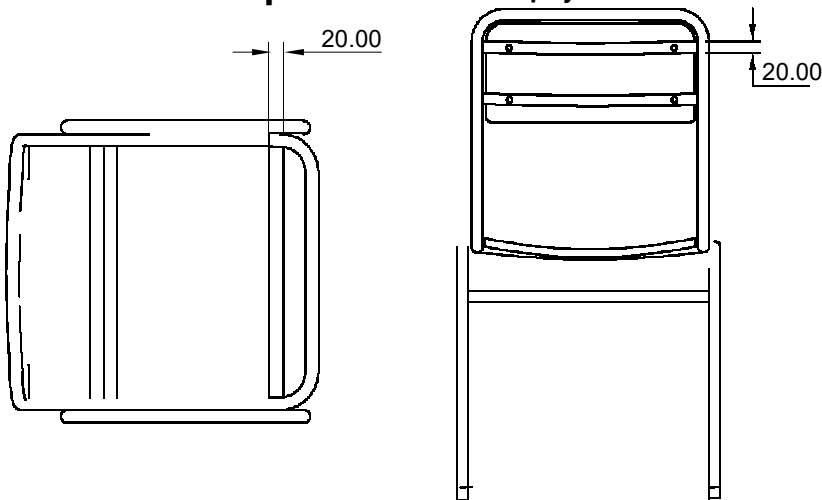
APILABLE

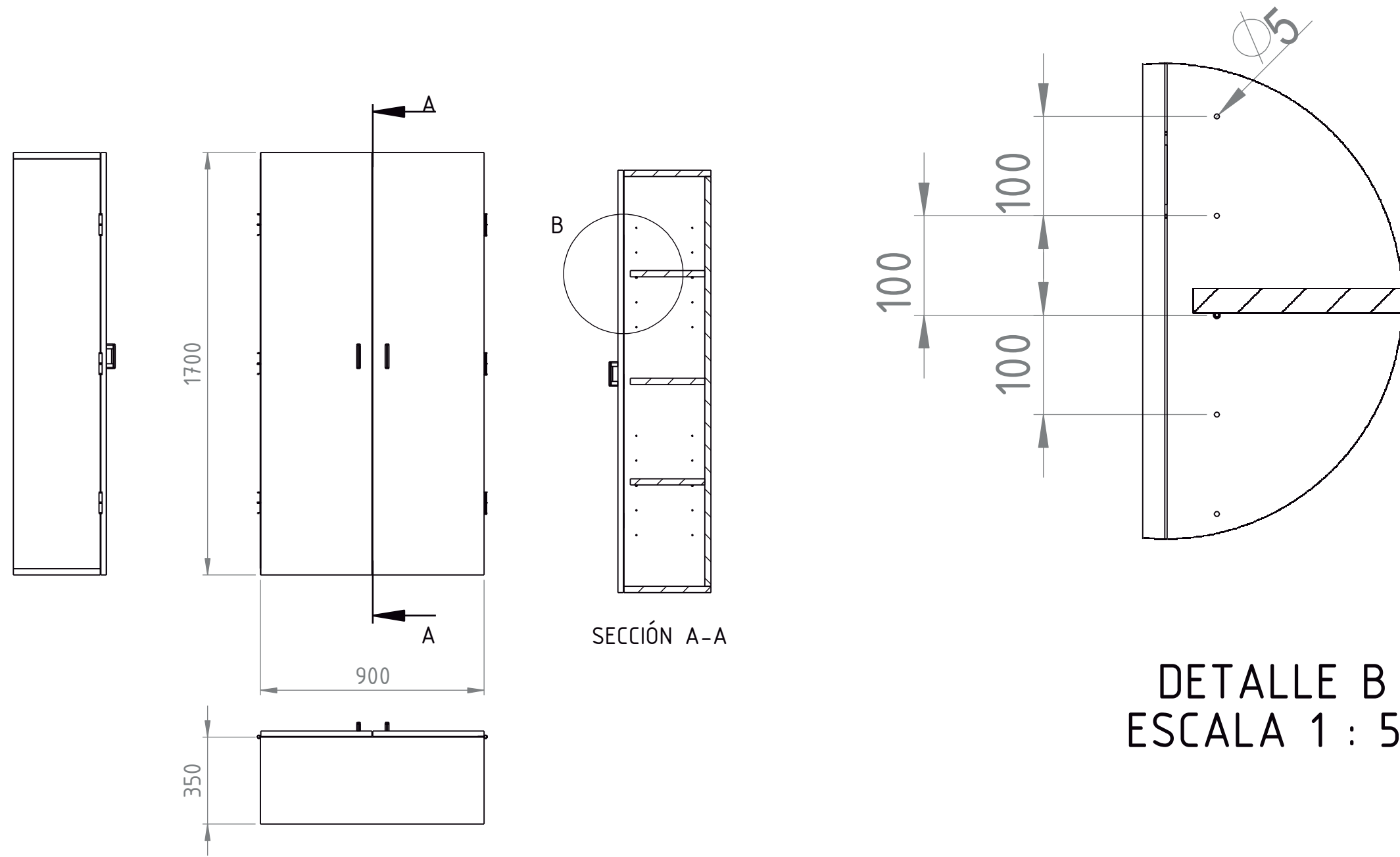


## VISTAS



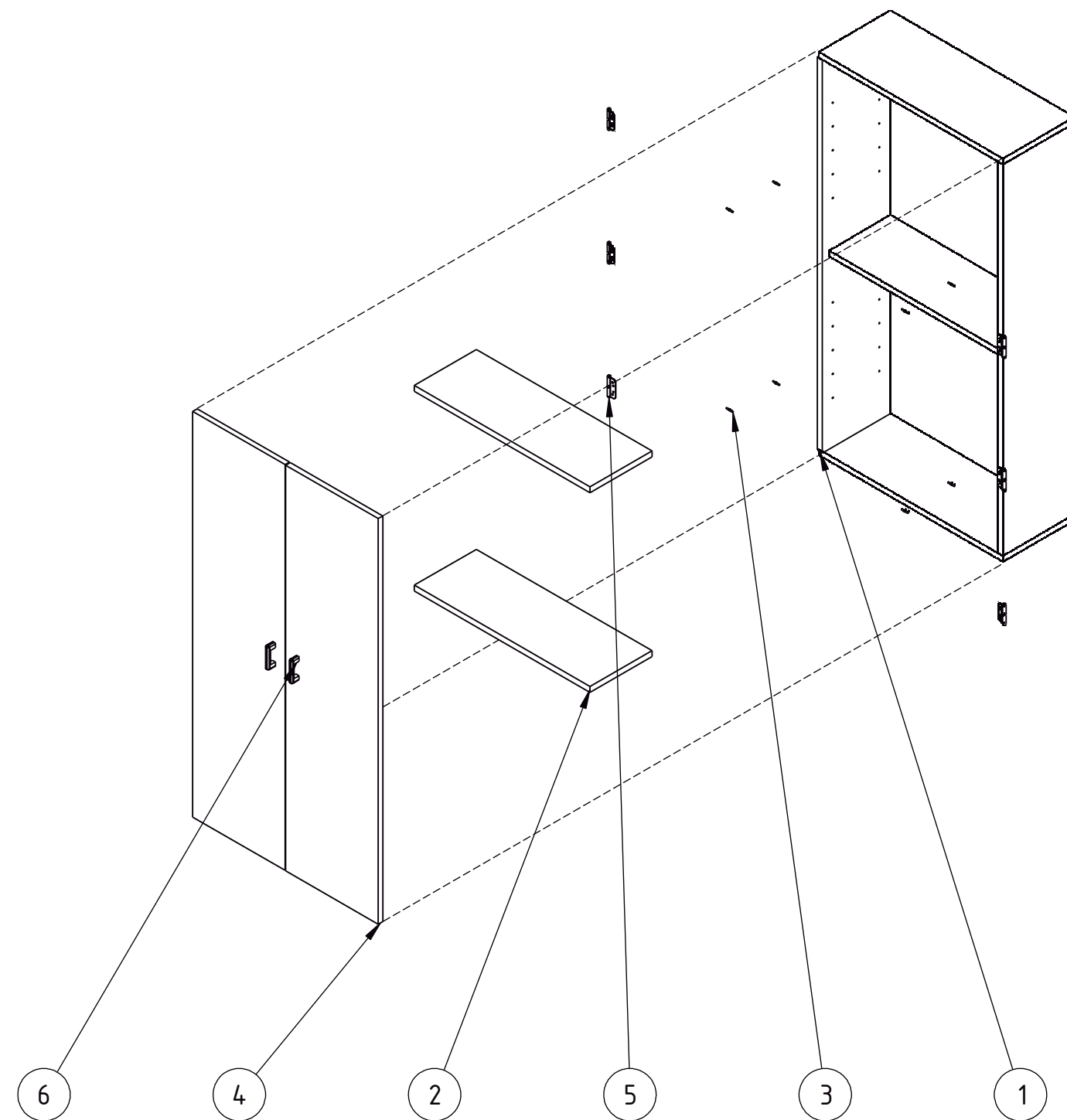
## DETALLES | Planchuelas de Apoyo





<b>Materiales</b>					
Patas Regulables en altura que aseguren un despeje de por lo menos 25mm respecto al nivel de piso terminado					
Estructura en Melamina base MDF de 25mm de espesor. Puertas y estantes móviles en Melamina base MDF de 22 mm de espesor. Todos los bordes serán terminados colocando tapacantos con alma, de PVC o ABS color similar a la melamina.					
Bisagras tipo pomela > 3 por puerta (peso de soporte mínimo > 20 kg c/u)					
Herrajes tipo manijas en ambas puertas   sistema de cierre por cerradura con falleba de triple acción en una puerta y traba inferior-superior en la otra.					
<b>Armario</b>	Tipo de Equipamiento: <b>Equipamiento - Armario</b>	Plano: A - 00	Denominación <b>PLANO DE EQUIPAMIENTO</b>	Escala: 1:20	Versión 25/01/2017

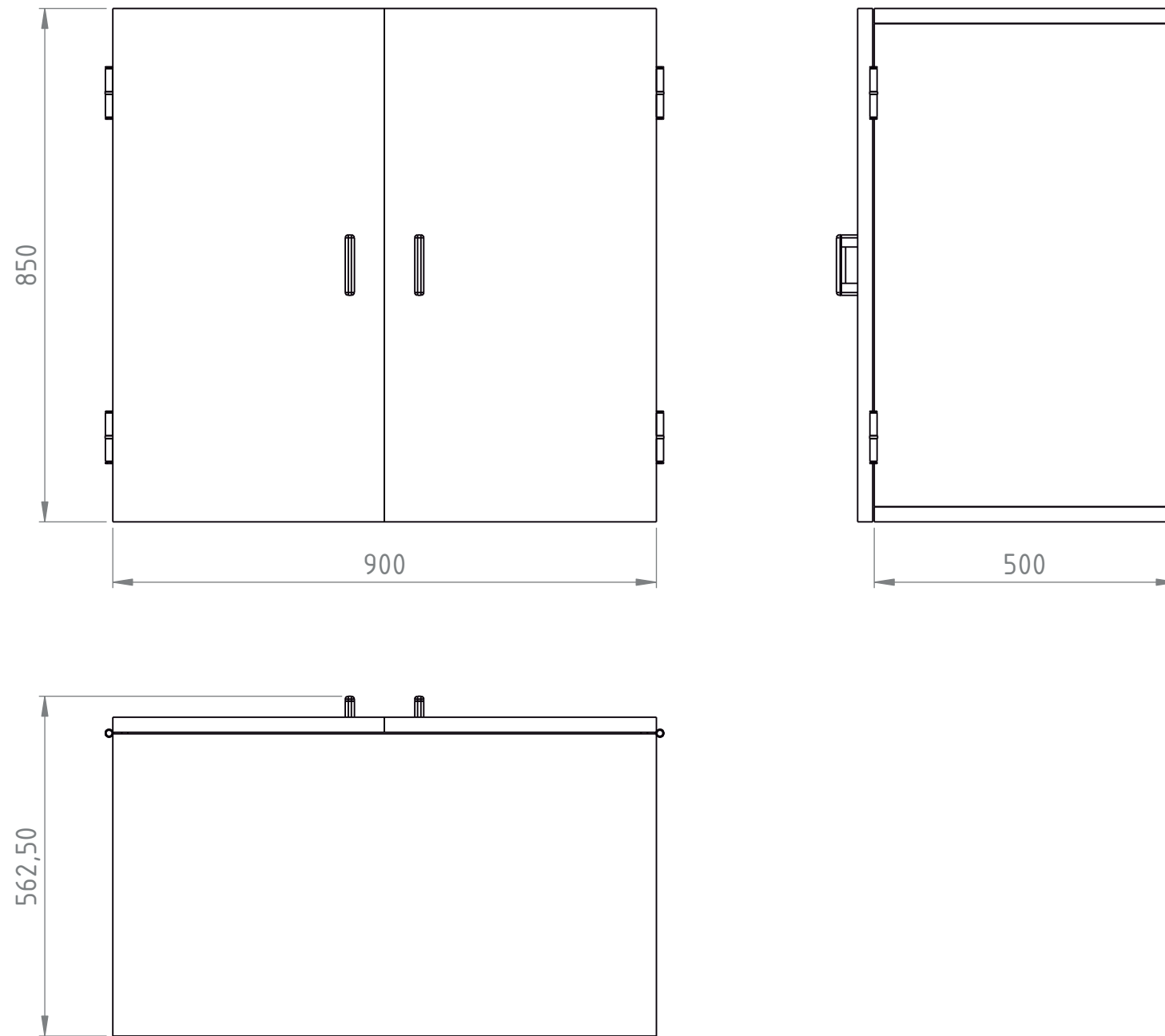
MEDIDAS Y SECCIONES INDICADAS A TÍTULO ILUSTRATIVO.  
SUJETAS A VERIFICACIÓN Y AJUSTE POR EL CONTRATISTA.  
TODAS LAS DIMENSIONES ESTÁN EXPRESADAS EN MILÍMETROS.



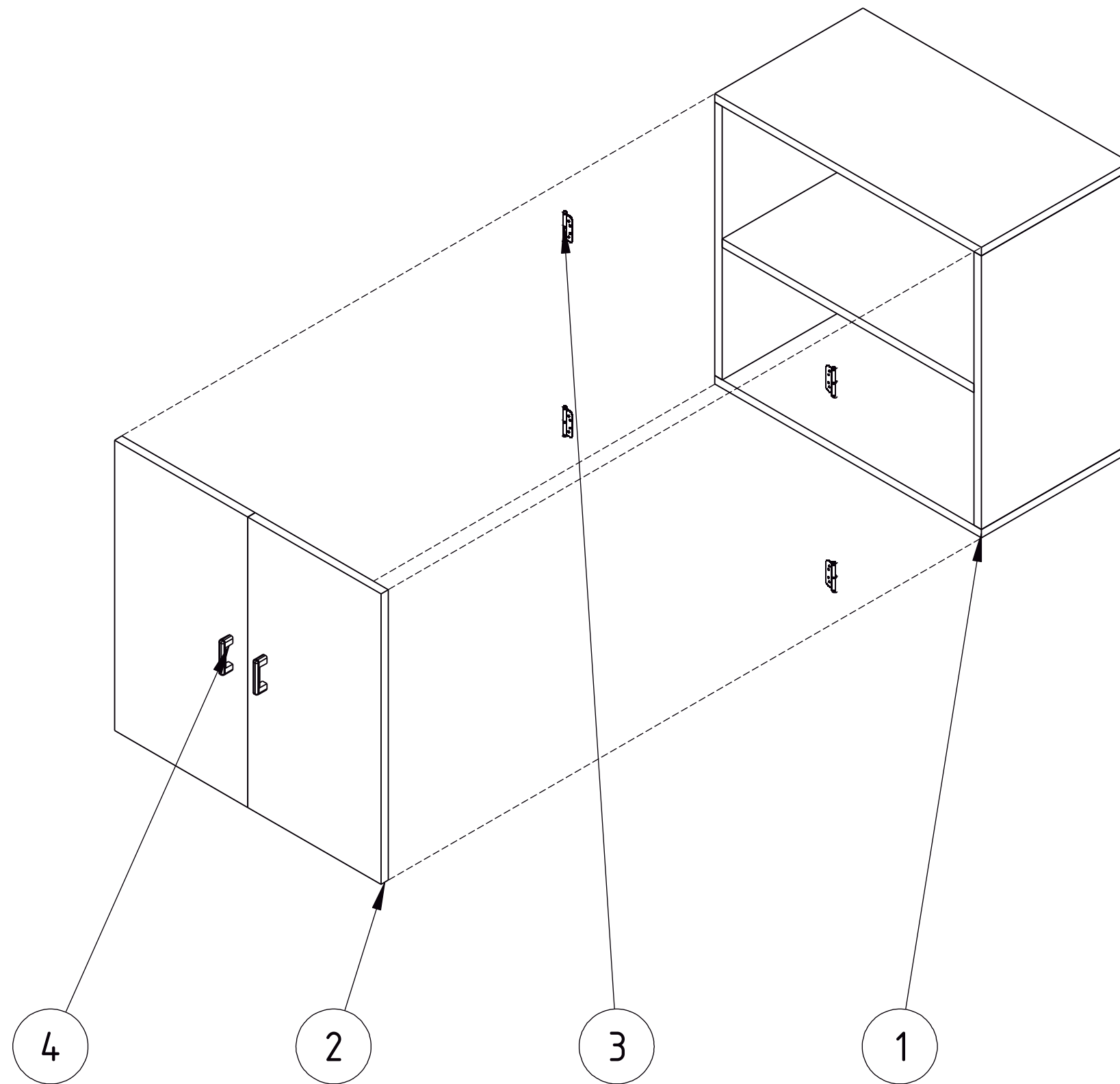
Número	Denominación	Material	Cantidad		
1	Estructura	Melamina Base MDF 25mm de Espesor	1		
2	Estantes Móviles	Melamina Base MDF 22mm de Espesor	2		
3	Pitutos	Acero Zincado	8		
4	Puertas	Melamina Base MDF 22mm de Espesor	2		
5	Bisagras Tipo Pomela	Acero Zincado	6		
6	Herrajes	Plástico / Aluminio	2		
<b>Armario</b>	Tipo de Equipamiento: <b>Equipamiento - Armario</b>	Plano: A - 01	Denominación <b>PLANO DE EQUIPAMIENTO</b>	Escala: 1:20	Versión 25/01/2017

MEDIDAS Y SECCIONES INDICADAS A TÍTULO ILUSTRATIVO.  
 SUJETAS A VERIFICACIÓN Y AJUSTE POR EL CONTRATISTA.  
 TODAS LAS DIMENSIONES ESTÁN EXPRESADAS EN MILÍMETROS.





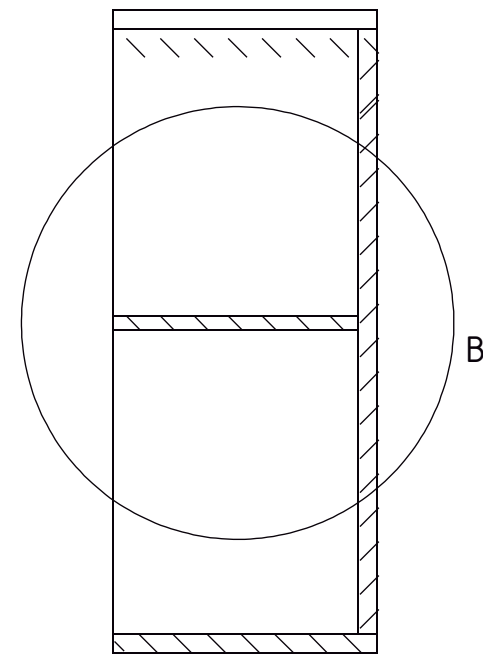
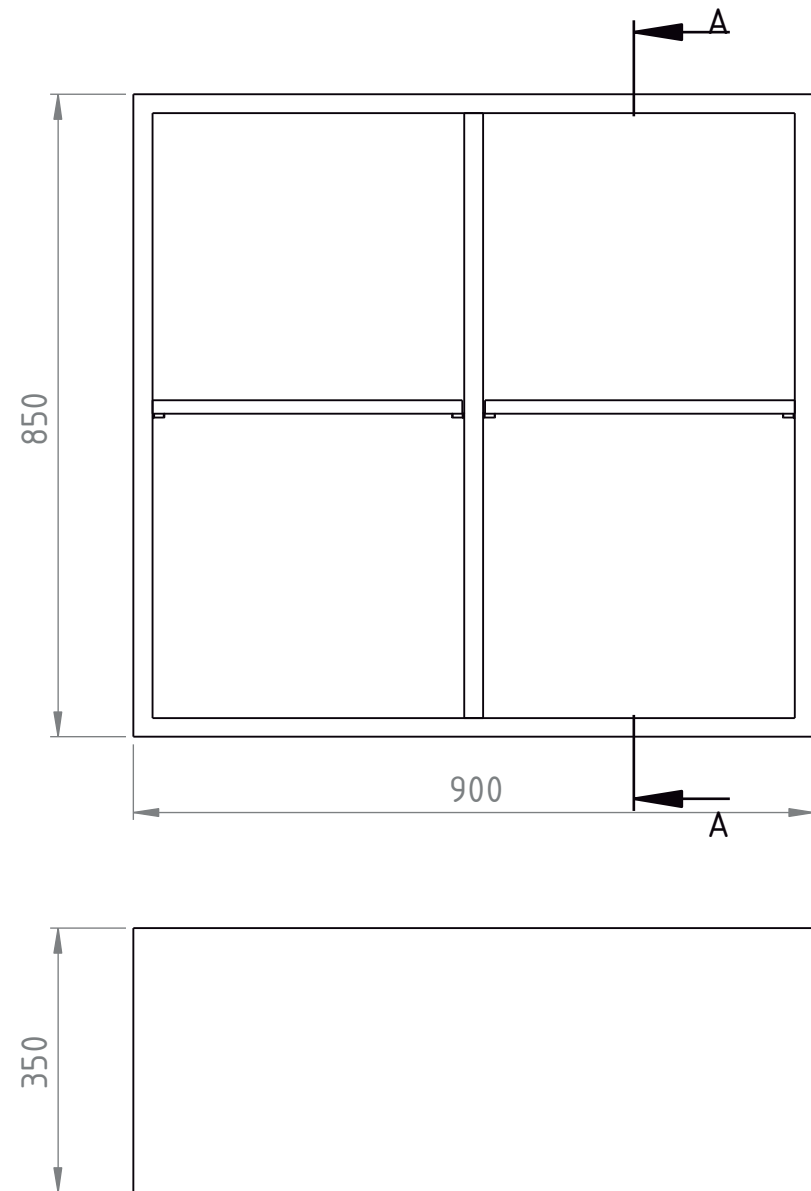
<b>Materiales</b>					
Patas Regulables en altura que aseguren un despeje de por lo menos 25mm respecto al nivel de piso terminado					
Estructura en Melamina base MDF de 25mm de espesor. Puertas en Melamina base MDF de 22 mm de espesor. Todos los bordes serán terminados colocando tapacantos con alma, de PVC o ABS color similar a la melamina.					
Bisagras tipo cazoleta > 2 por puerta (peso de soporte mínimo> 20 kg c/u)					
Herrajes tipo manijas en ambas puertas   sistema de cierre por cerradura con falleba de triple acción en una puerta y traba inferior-superior en la otra.					
<b>Mueble Bajo</b>	Tipo de Equipamiento: <b>Equipamiento - Mueble Bajo</b>	Plano: A - 00	Denominación <b>PLANO DE EQUIPAMIENTO</b>	Escala: 1:10	Versión 25/01/2017



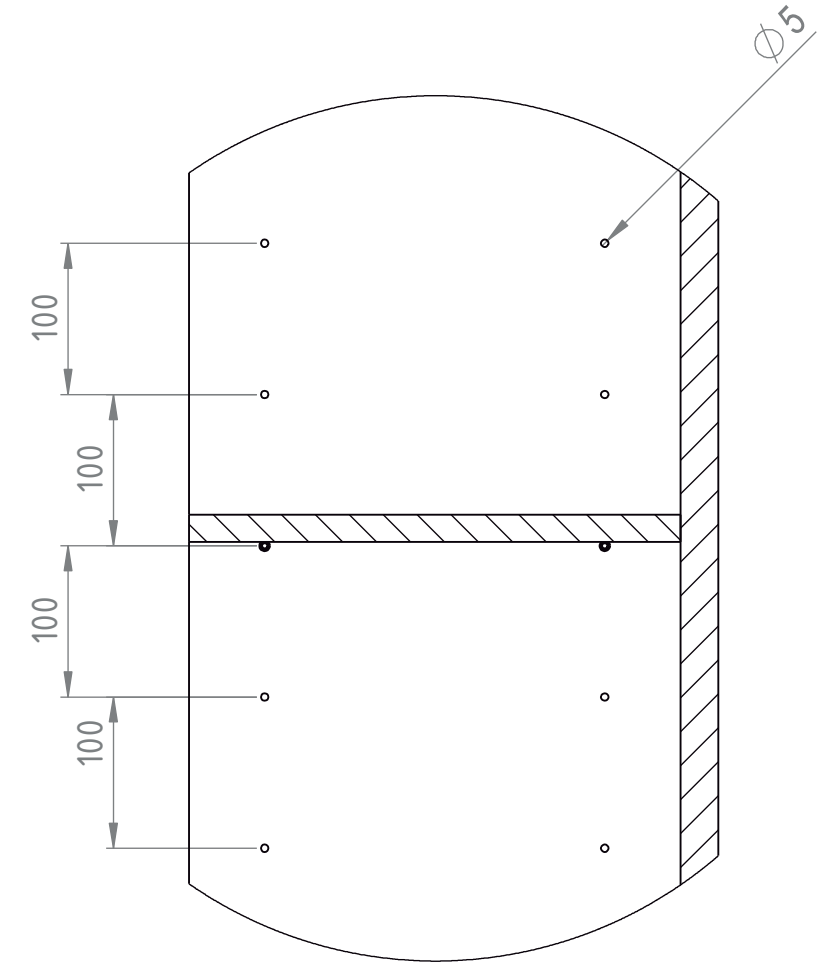
Número	Denominación	Material	Cantidad		
1	Estructura	Melamina Base MDF 25mm de Espesor	1		
2	Puertas	Melamina Base MDF 22mm de Espesor	2		
3	Bisagras Tipo Cazoleta	Acero Zincado	4		
4	Herrajes	Plástico / Aluminio	2		
<b>Mueble Bajo</b>	Tipo de Equipamiento: <b>Equipamiento - Mueble Bajo</b>	Plano: A - 01	Denominación <b>PLANO DE EQUIPAMIENTO</b>	Escala: N/A	Versión 25/01/2017

SUJETAS A VERIFICACIÓN Y AJUSTE POR EL CONTRATISTA.  
MEDIDAS Y SECCIONES INDICADAS A TÍTULO ILUSTRATIVO.

TODAS LAS DIMENSIONES ESTÁN EXPRESADAS EN MILÍMETROS.



SECCIÓN A-A



DETALLE B  
ESCALA 1 : 5

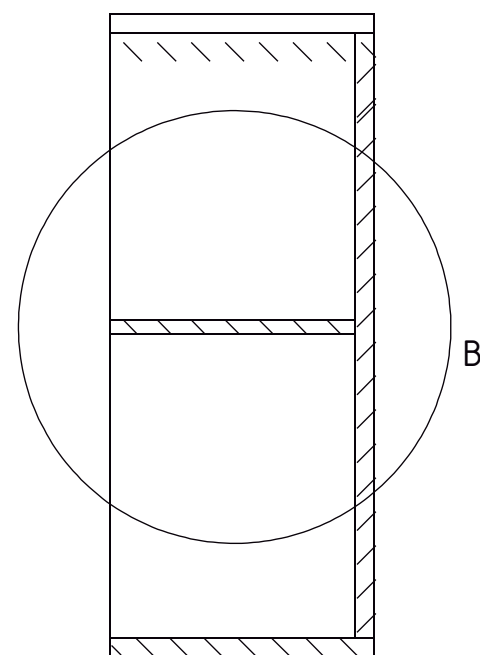
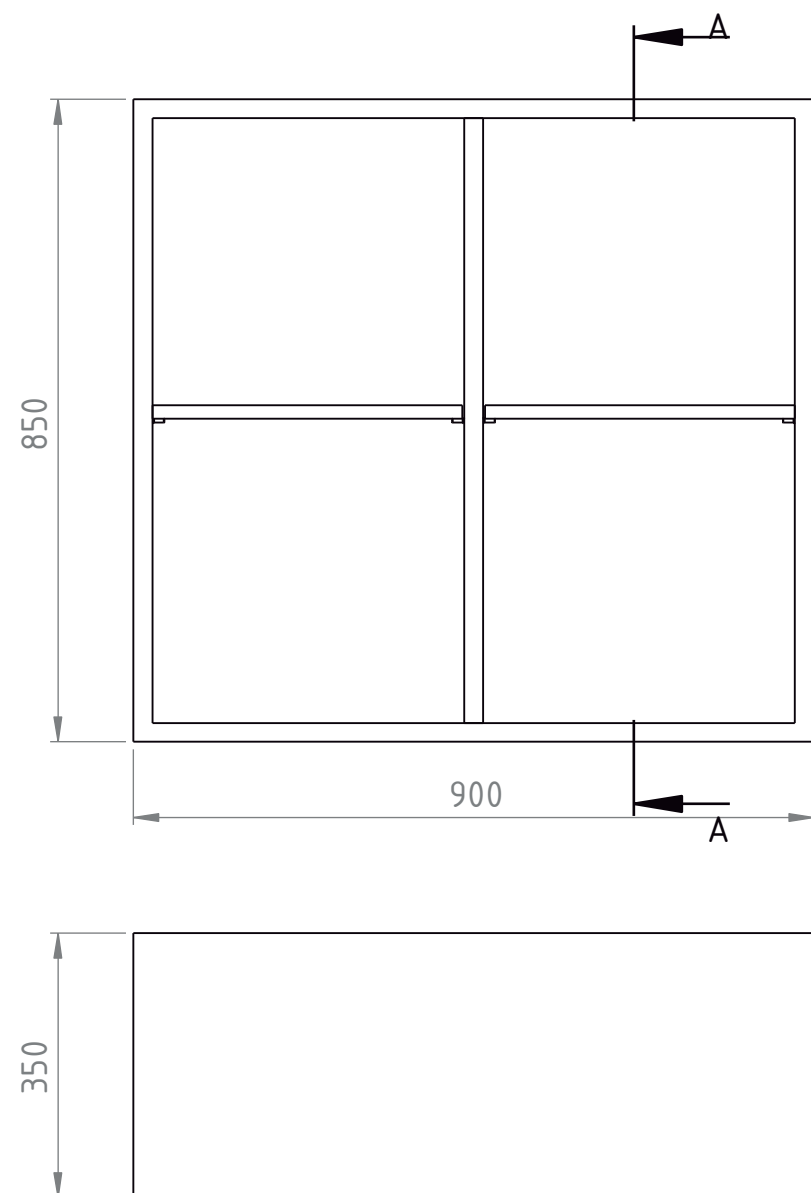
**Materiales**

Estructura en Melamina base MDF 25mm de espesor.

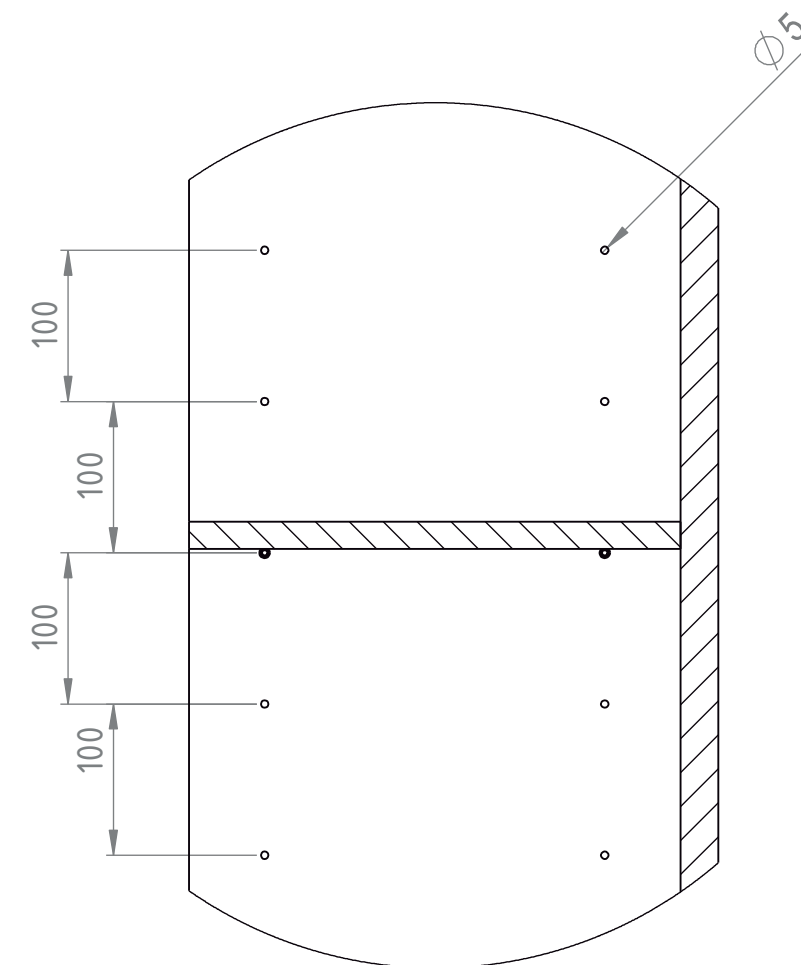
Estantes regulables en Melamina base MDF 18mm de espesor.

Módulo Biblioteca	Tipo de Equipamiento: Equipamiento - Módulo Biblioteca	Plano: A - 00	Denominación PLANO DE EQUIPAMIENTO	Escala: 1:10	Versión 25/01/2017	
----------------------	---	------------------	---------------------------------------	-----------------	-----------------------	--

MEDIDAS Y SECCIONES INDICADAS A TÍTULO ILUSTRATIVO.  
SUJETAS A VERIFICACIÓN Y AJUSTE POR EL CONTRATISTA.  
TODAS LAS DIMENSIONES ESTÁN EXPRESADAS EN MILÍMETROS.



SECCIÓN A-A



DETALLE B  
ESCALA 1 : 5

**Materiales**

Estructura en Melamina base MDF 25mm de espesor.

Estantes regulables en Melamina base MDF 18mm de espesor.

MEDIDAS Y SECCIONES INDICADAS A TÍTULO ILUSTRATIVO.  
SUJETAS A VERIFICACIÓN Y AJUSTE POR EL CONTRATISTA.  
TODAS LAS DIMENSIONES ESTÁN EXPRESADAS EN MILÍMETROS.

<b>Módulo</b> Biblioteca	Tipo de Equipamiento: Equipamiento - Módulo Biblioteca	Plano: A - 00	Denominación PLANO DE EQUIPAMIENTO	Escala: 1:10	Versión 25/01/2017	
-----------------------------	---	------------------	---------------------------------------	-----------------	-----------------------	--

# ESCRITORIO DOCENTE | ESPECIFICACIONES TÉCNICAS

## DIMENSIONES:

Tapa del Escritorio: 1200mm x 700mm.

Atura del Escritorio: 750mm (Desde el nivel del piso al plano de trabajo).

## ESTRUCTURA:

Será en su totalidad de caño estructural de sección cuadrada acero SAE 1010, de 30mm de lado y 1.24mm de espesor de pared mínimo. Las 4 patas configurarán 2 pórticos de 700mm x 750mm con un travesaño de refuerzo a los 370mm del piso. Asimismo, en la parte superior, los pórticos se vincularán entre sí con 2 largueros quedando conformado un rectángulo de 1200mm x 700mm, a 480mm respecto al frente del escritorio se ubica el tercer larguero que une los pórticos, paralelo a este, se ubica el cuarto a 370mm del piso a modo de refuerzo. Como soporte para la cajonera se generará un espacio delimitado por caño estructural de iguales características, de 400mm de ancho por 320mm de altura ubicado sobre la izquierda de la estructura.

La superficie de trabajo o tapa se sujetará a la estructura por medio de 4 planchuelas de 2mm de espesor en forma de triángulo rectángulo de 50mm de lado.

## TERMINACIÓN DE LA ESTRUCTURA:

Con pintura en polvo termoconvertible por deposición electroestática tipo epoxi horneada a 200/220 grados de 125 micrones de espesor mínimo (normas IRAM 1198), previo tratamiento con desengrasantes y fosfatizantes. Los extremos inferiores de las patas, deberán terminar con doble regatón plástico de alto impacto, uno interno en forma de tapón y otro externo de ajuste.

## TAPA, CUBREPIERNAS Y CAJONERA:

La tapa estará fabricada en madera semidura multilaminada de Guatambú o similar, conformados en caliente de espesor no menor a 18mm, y para el cubrepiernas, cajonera y cajones no menor a 12mm; más un laminado melamínico termoestable (normas IRAM 13360/93) semimate, de espesor no menor a 0.8mm, adherida firmemente a la tapa, la cajonera y frente de cajones en toda su superficie, perfectamente lisa, sin bombeos ni imperfecciones mediante encolado sintético.

Los bordes del mueble podrán terminar con PVC de alto impacto o ALCRYN de color similar al del laminado plástico. La cara inferior de la tapa, así como las caras internas de la cajonera y el interior de cajones, será lijada y tratada con doble mano de barniz poliuretánico o laca.

La tapa del escritorio se vinculará a la estructura mediante 4 tirafondos de cabeza hexagonal no pasantes de 6mm de diámetro. El cubrepiernas y la cajonera se vincularán a la estructura con tirafondos de cabeza hexagonal de 5/16" de diámetro y 1.3/4" de largo.

## SOLDADURAS:

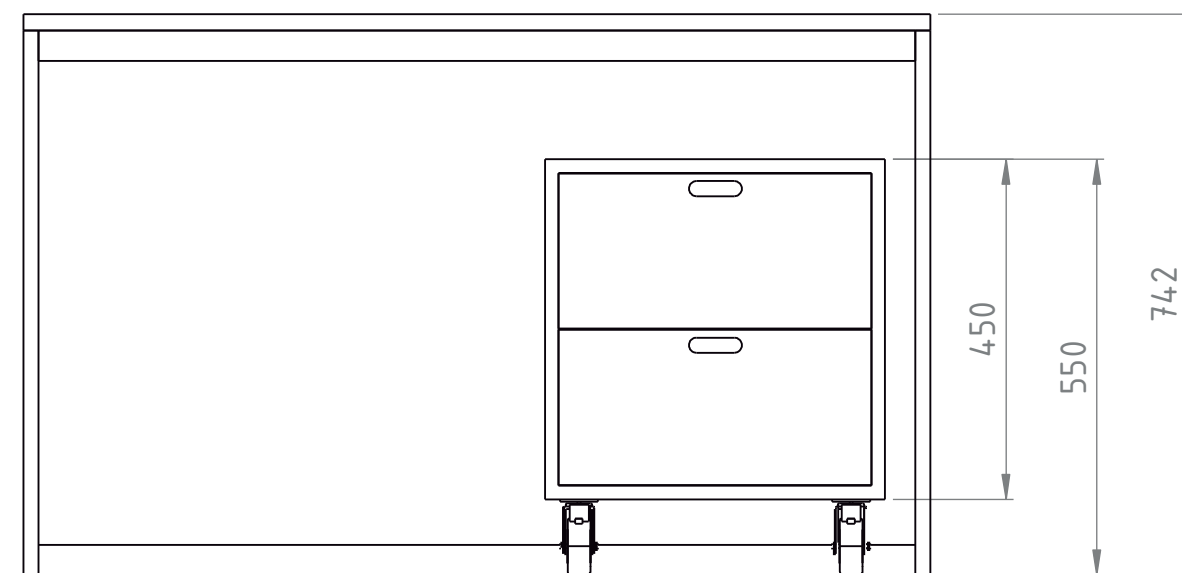
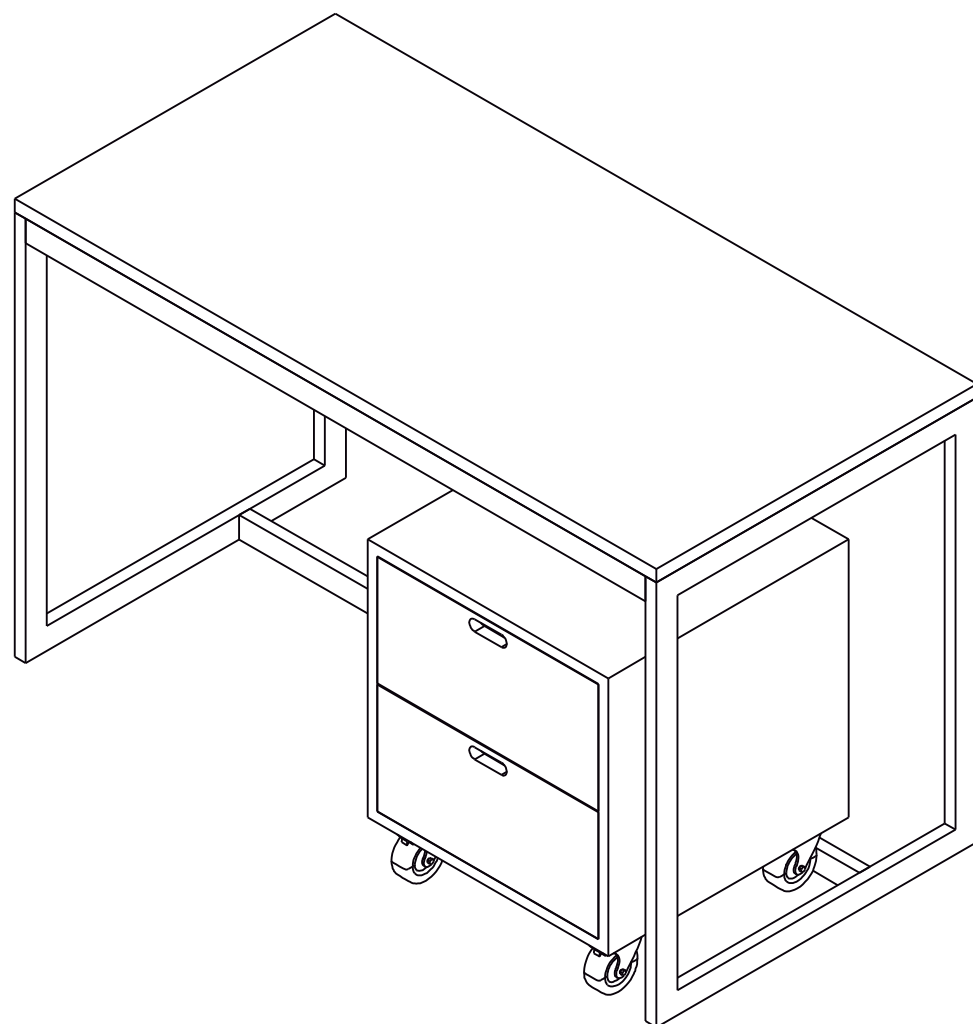
Todas las soldaduras deberán ser sin poros, sin escorias, sin fisuras, sin rebabas, y con prolija terminación. Se harán en todos los puntos de contacto.

## CAJONES:

Llevarán tiradores cuyo diseño no presente bordes salientes con aristas pronunciadas (podrán ser como los sugeridos en la documentación adjunta). Uno de los cajones deberá contar con cerradura de seguridad.

**COLOR DE LA PINTURA:** a designar según catálogo presentado por empresa.

**COLOR DEL LAMINADO:** a designar según catálogo presentado por empresa.



### Materiales

Escuadras de Refuerzo en chapa plegada de 2.1mm de espesor misma soldadas a la estructura (adoptando su misma terminación)

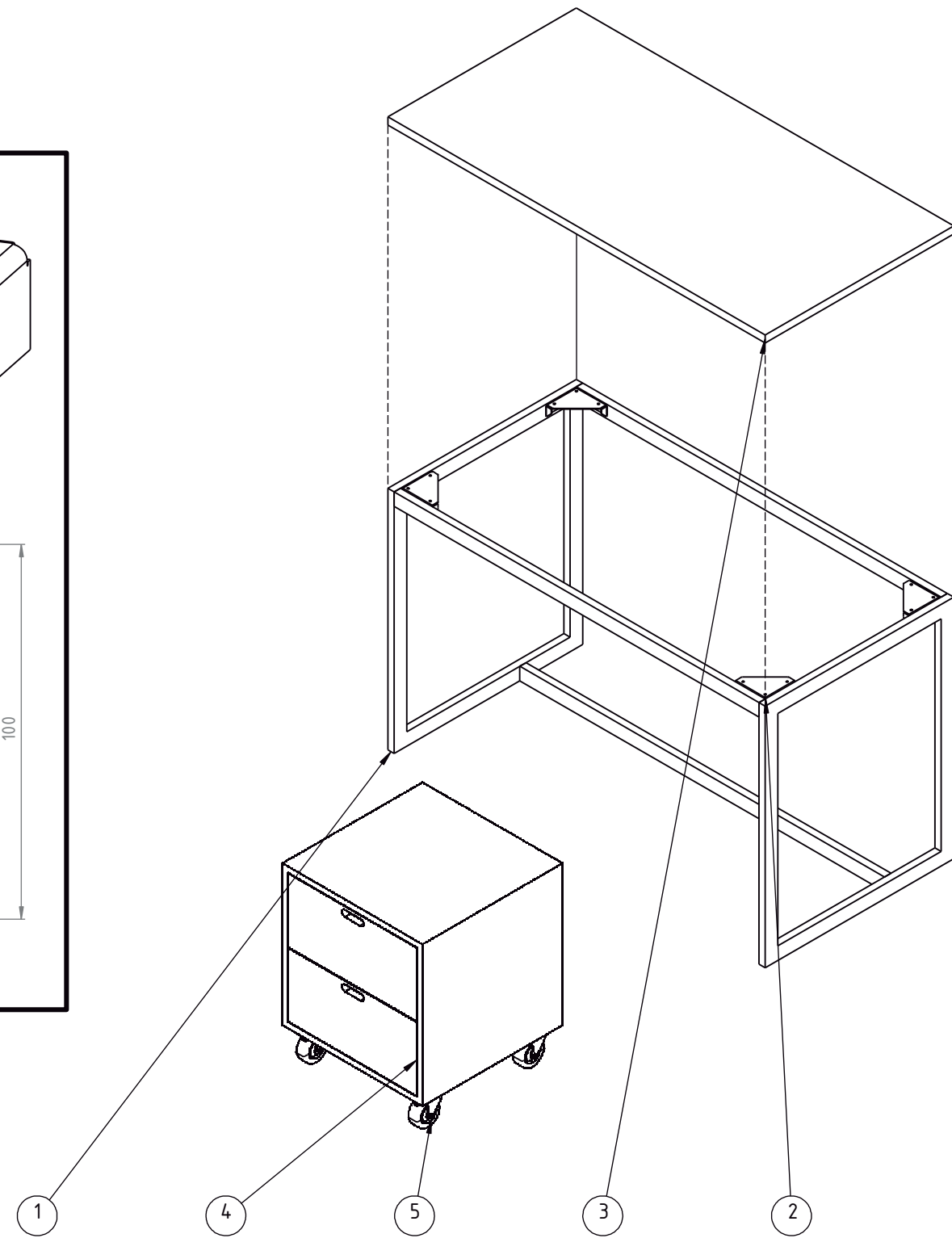
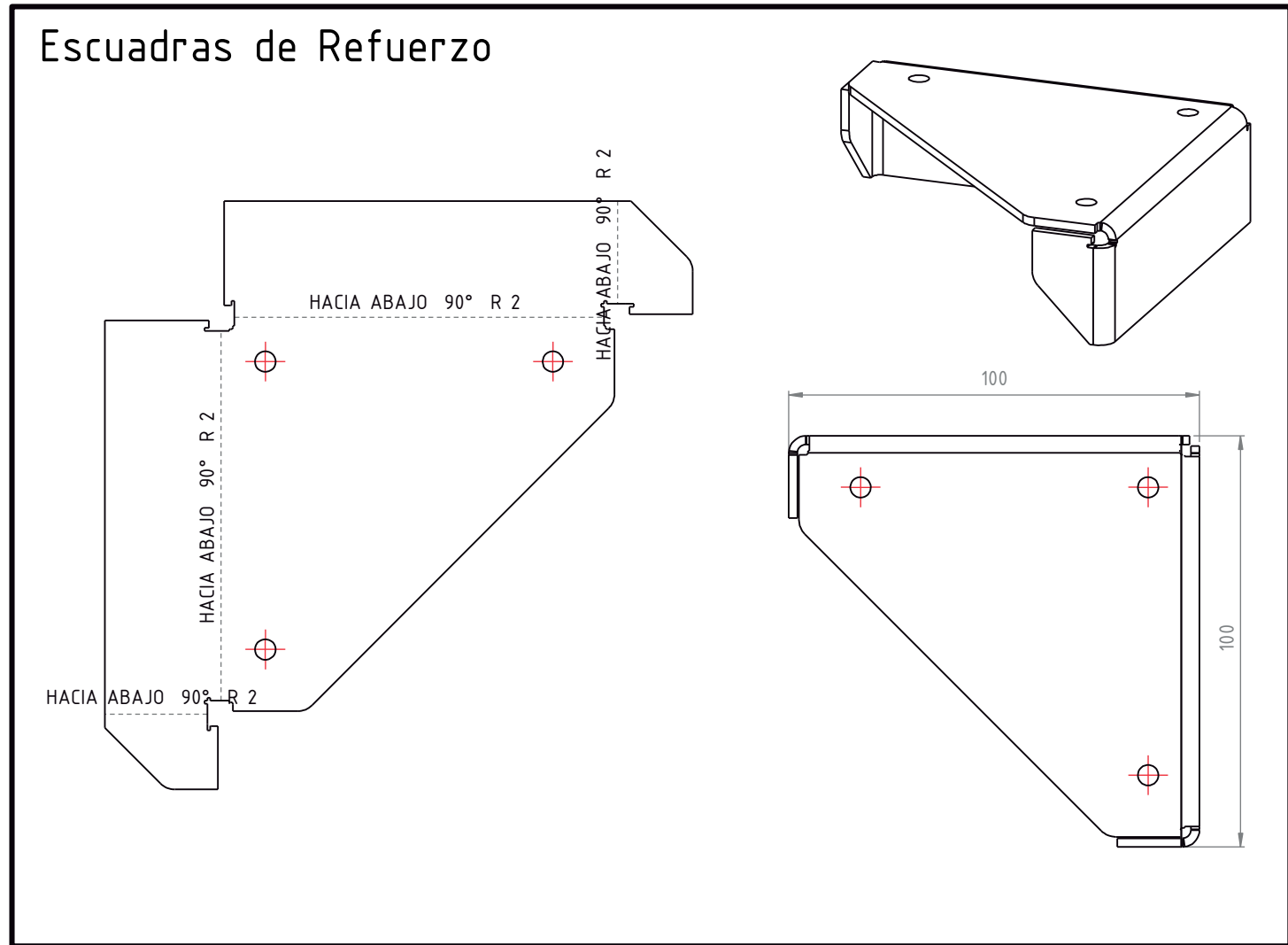
Estructura en Perfil de acero al carbono (SAE 1010) 40mm X 20mm 1.24mm de espesor soldado (Soldaduras invisibles mediante técnica MIG-MAG), la terminación será color blanca mediante pintura tipo EPOXI termoconvertible horneada a 200°/220° C.

Tapa y Cajonera construidas ambas en melamina base MDF con todos sus cantos cubiertos mediante tapacantos con alma de PVC o ABS.

Ruedas en la cajonera móvil de 75mm de diámetro, altura total 100mm que soporten un peso de 40kg mínimo por rueda.

MEDIDAS Y SECCIONES INDICADAS A TÍTULO ILUSTRATIVO.  
SUJETAS A VERIFICACIÓN Y AJUSTE POR EL CONTRATISTA.  
TODAS LAS DIMENSIONES ESTÁN EXPRESADAS EN MILÍMETROS.

Escritorio	Tipo de Equipamiento: Equipamiento - Escritorio	Plano: A - 00	Denominación PLANO DE EQUIPAMIENTO	Escala: 1:10	Versión 26/01/2017	
------------	--	------------------	---------------------------------------	-----------------	-----------------------	--



Número	Denominación	Material	Cantidad		
1	Estructura	Perfil de acero tipo SAE 1010 40mm X 20mm 1.24mm de espesor.	1		
2	Escuadras de Refuerzo	Chapa de acero tipo SAE 1010 2.1mm de espesor.	4		
3	Tapa	Melamina base MDF 22mm de espesor	1		
4	Cajonera	Melamina base MDF 22mm de espesor	1		
5	Ruedas	Ruedas horquilla-base giratoria zincada, banda de goma nucleo de polímero.	4		
Escritorio	Tipo de Equipamiento: Equipamiento - Escritorio	Plano: A - 01	Denominación PLANO DE DETALLES	Escala: N/A	Versión 26/01/2017

MEDIDAS Y SECCIONES INDICADAS A TÍTULO ILUSTRATIVO.  
SUJETAS A VERIFICACIÓN Y AJUSTE POR EL CONTRATISTA.  
TODAS LAS DIMENSIONES ESTÁN EXPRESADAS EN MILÍMETROS.

# MESA GRUPAL ADULTOS - ESPECIFICACIONES TÉCNICAS

## DIMENSIONES:

Tapa : 1800 mm x 900 mm.

Altura : 750 mm.(desde el nivel del piso hasta el plano de trabajo)

## ESTRUCTURA:

Deberá estar construida en su totalidad con tubo de acero al carbono SAE 1010, laminado en frío, costura invisible; de 1 1/4" de diámetro y de 1,24 mm de espesor de pared mínimo.

Las patas estarán soldadas al Ángulo de Apoyo de chapa de acero al carbono SAE 1010 de 3mm de espesor, soldado a su vez al marco superior, que estará dispuesto perimetralmente a la tapa, sin superar su nivel de forma que proteja los bordes de las mismas contra impactos. Además tendrá tres planchuelas de 20 mm x 3 mm de espesor como mínimo, sobre las cuales apoyará la tapa, soldadas a los lados de mayor longitud en todos sus puntos de contacto, con tres perforaciones cada una para tirafondos, con cabeza hexagonal prisioneros a la tapa y no pasantes (tres por cada planchuela).

El marco inferior, de las mismas características técnicas que el superior, se ubicará a 110 mm +/- 5 mm contados desde el nivel superior de la tapa, dejando un espacio de 80 mm entre ambos marcos.

## TERMINACIÓN DE LA ESTRUCTURA:

Con pintura en polvo termoconvertible por deposición electro estática tipo Epoxi horneada a 200/220 grados de 125 micrones de espesor mínimo (normas IRAM 1198), previo tratamiento con desengrasantes y fosfatizantes. Los extremos inferiores de las patas, deberán terminar con doble regatón plástico de alto impacto, uno interno en forma de tapón y otro externo de ajuste.

## TAPA:

Estará fabricada en madera semidura multilaminada de Guatambú o similar, conformados en caliente y de espesor no menor de 15 mm, más un laminado melamínico termoestable normas IRAM 13360/93 semi-mate, y de espesor no menor de 0.8 mm, adherida firmemente a la tapa, en toda su superficie, perfectamente lisa, sin bombeos ni imperfecciones mediante encolado sintético, con todos los cantos redondeados, pulidos y encerados perfectamente. La cara inferior de la tapa será lijada y tratada con doble mano de barniz poliuretánico o laca.

## SOLDADURAS:

Todas las soldaduras deberán ser sin poros, sin escorias, sin fisuras, sin rebabas, y con prolija terminación. En la unión de las patas a la estructura, se harán en la cara superior 3 cordones continuos de no menos de 20 mm de longitud equidistantes y en la cara inferior serán longitudinales en todos los puntos de contacto tipo costura continua.

La unión de los topes entre tubos será anular con las características de calidad descriptas con anterioridad. El término "invisible" deberá ser interpretado de manera que la terminación sea sin escorias, sin fisuras, sin rebabas y prolija.

**COLOR DE LA PINTURA:** a designar según catalogo presentado por empresa

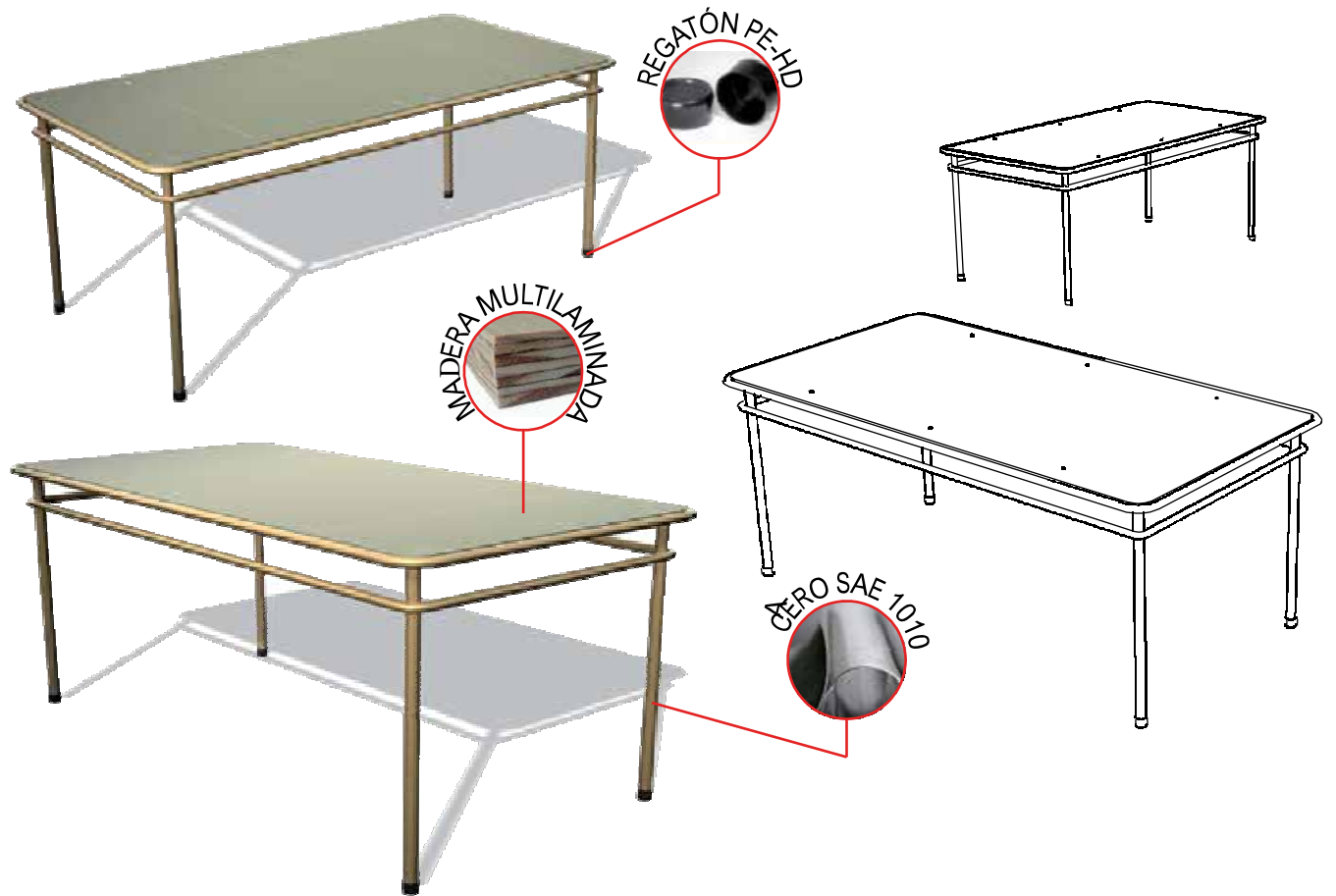
**COLOR DEL LAMINADO:** a designar según catalogo presentado por empresa



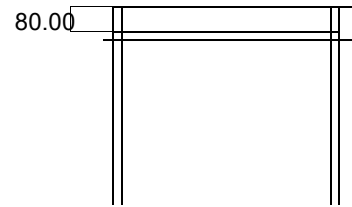
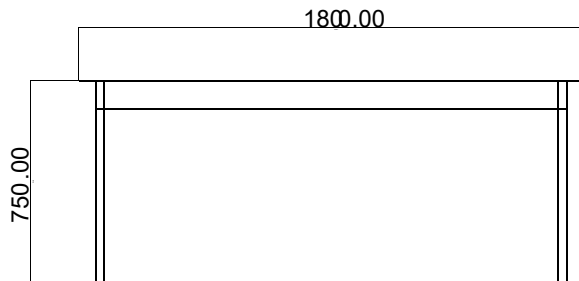
# MESA GRUPAL | ADULTOS - ESPECIFICACIONES TÉCNICAS



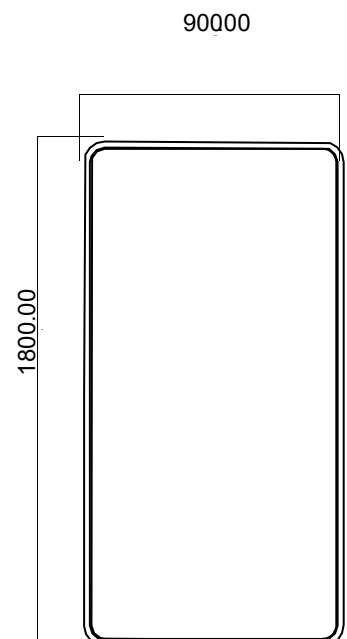
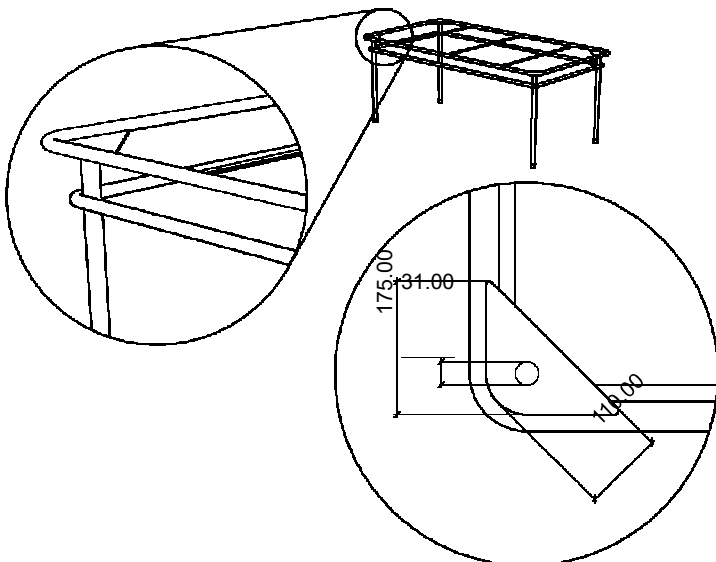
# MESA GRUPAL ADULTOS - ESPECIFICACIONES TÉCNICAS



## VISTAS



## DETALLE | Ángulo de Apoyo



# SILLA TAPIZADA | ADULTOS - ESPECIFICACIONES TÉCNICAS

## DIMENSIONES:

Altura Total: 860mm, Altura asiento:450mm, Asiento: 360mmx 350mm y Respaldo: 360mm x 180mm

**ESTRUCTURA:** Realizada con tubo de acero al carbono, patas, soporte del asiento y respaldo en tubo de 1" x 1,24 mm. de espesor de pared mínimo. Refuerzo inferior en tubo de 7/8" x 1,24 mm de espesor mínimo de pared, emblocando las cuatro patas, dispuesto a una distancia no menor de 80 mm del borde inferior de la tapa asiento.

La estructura tubular que soporta el respaldo estará dispuesta en sus partes laterales y superior, perimetralmente a la plancha de madera, bordeándola sin superar su nivel, de manera de protegerla contra golpes y contendrá para fijar la mismas dos planchuelas de hierro de 20 mm de ancho x 3 mm de espesor como mínimo, las que vincularán la estructura tubular en la parte lateral mediante soldaduras. A las que se fijará la plancha respaldo a través de cuatro (4) remaches de aluminio 6mm (dos por planchuela). Estas planchuelas tendrán una longitud igual al ancho del respaldo.

La estructura que soporta la tapa asiento de la silla estará dispuesta en sus partes laterales y frente perimetralmente, sin superar su nivel, bordeando la plancha de madera multilaminada de manera de protegerla contra golpes, además deberá tener dos planchuelas de 20 mm de ancho x 3 mm de espesor como mínimo, que acompañarán la curvatura de la tapa asiento, uniendo los laterales. Las planchuelas se fijarán a la tapa asiento mediante cuatro (4) remaches de aluminio macizo (dos por planchuelas) o llevarán tirafondos, con cabeza hexagonal prisioneros a la tapa y no pasantes La base llevará doble mano de barniz poliuretánico o laca.

**PROTECCIÓN - TERMINACIÓN:** Con pintura en polvo termoconvertible por deposición electro estática tipo Epoxi horneada a 200/220 grados de 125 micrones de espesor mínimo (normas IRAM 1198), previo tratamiento con desengrasantes y fosfatizantes. Los extremos inferiores de las patas, deberán terminar con doble regatón plástico de alto impacto, uno interno en forma de tapón y otro externo de ajuste.

**ASIENTO Y RESPALDO:** Asiento de 360mm x 350mm, diseño anatómico, dispuesto a una altura desde el piso de 430 mm. Respaldo de 360mm x 180mm. Ambos fabricados con madera semidura multilaminada de guatambú o similar de espesor no menor de 15 mm. , con relleno de espuma de Poliester Uretano de 20mm de espesor como mínimo y 40mm de espesor como máximo, tapizados íntegramente en cuero ecológico o tela vinílica de 2mm de espesor como mínimo.

**FACTOR ERGOMÉTRICO (Asiento):** La curvatura del asiento será del 4% al 6% del ancho del tablero y con una inclinación con respecto a la horizontal de 3° (tres grados) y tendrá una tolerancia de +/- 5%.

**FACTOR ERGOMÉTRICO (Respaldo):** La curvatura del respaldo será del 5% al 9% del ancho del tablero. Inclinación hacia atrás de 100° a partir del asiento y tendrá una tolerancia de +/-5%.

**SOLDADURA:** Todas las soldaduras deberán ser sin poros, sin escorias, sin fisuras, sin rebabas, y con prolija terminación. En la unión de las patas a la estructura, se harán en la cara superior 3 cordones continuos de no menos de 20 mm de longitud equidistantes y en la cara inferior serán longitudinales en todos los puntos de contacto tipo costura continua.

La unión de los topes entre tubos será anular con las características de calidad descritas con anterioridad. El término "invisible" deberá ser interpretado de manera que la terminación sea sin escorias, sin fisuras, sin rebabas y prolija.

**COLOR DE LA PINTURA:** a designar según catalogo presentado por empresa

**COLOR DEL LAMINADO:** a designar según catalogo presentado por empresa

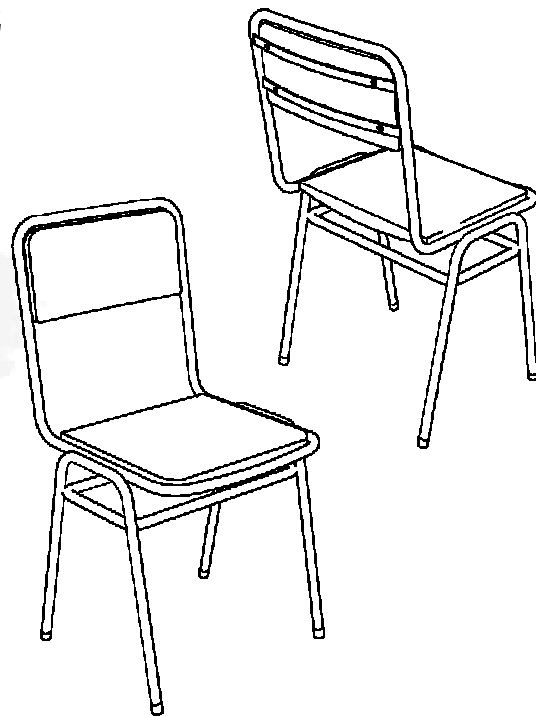
# SILLA TAPIZADA ADULTOS - ESPECIFICACIONES TÉCNICAS

MADERA MULTILAMINADA

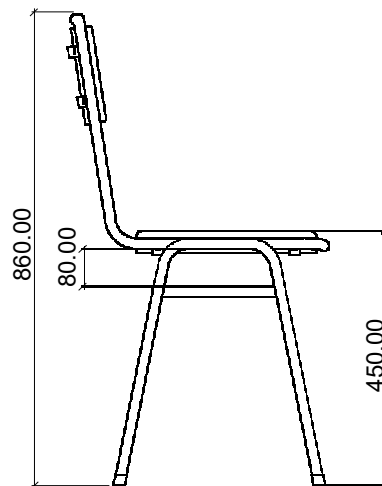
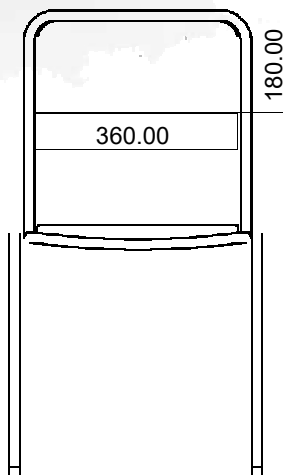
ESPUMA POLIESTER URETANO

ACERO SAE 1010

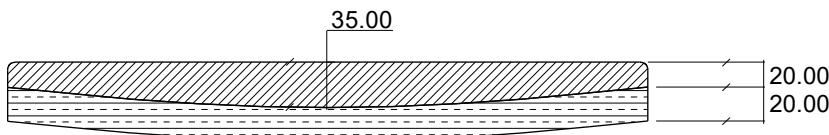
REGATÓN PEHD



## VISTAS



## DETALLES | Corte del Asiento

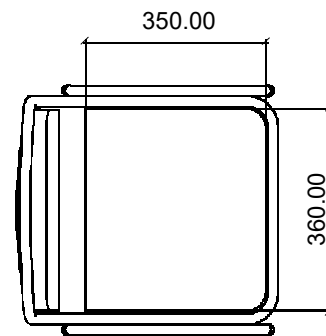
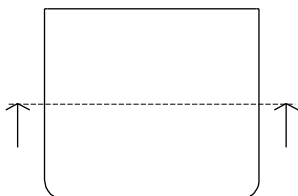


Madera Multilaminada



Relleno Poliester

Asiento



# SILLA APILABLE | ADULTOS - ESPECIFICACIONES TÉCNICAS

## DIMENSIONES:

Altura Total: 840mm, Altura asiento:430mm, Asiento: 350mmx 360mm y Respaldo: 360mm x 180mm

**ESTRUCTURA:** Realizada con tubo de acero al carbono, patas, soporte del asiento y respaldo en tubo de 1" x 1,24 mm. de espesor de pared mínimo. Refuerzo inferior en tubo de 7/8" x 1,24 mm de espesor mínimo de pared, emblocando internamente las cuatro patas, dispuesto a una distancia no menor de 80 mm del borde inferior de la tapa asiento.

La estructura tubular que soporta el respaldo estará dispuesta en sus partes laterales y superior, perimetralmente a la plancha de madera, bordeándola sin superar su nivel, de manera de protegerla contra golpes y contendrá para fijar la mismas dos planchuelas de hierro de 20 mm de ancho x 3 mm de espesor como mínimo, las que vincularán la estructura tubular en la parte lateral mediante soldaduras. A las que se fijará la plancha respaldo a través de cuatro (4) remaches macizos de aluminio 6mm (dos por planchuela). Estas planchuelas tendrán una longitud igual al ancho del respaldo.

La estructura que soporta la tapa asiento de la silla estará dispuesta en sus partes laterales y frente perimetralmente, sin superar su nivel, bordeando la plancha de madera multilaminada de manera de protegerla contra golpes, además deberá tener dos planchuelas de 20 mm de ancho x 3 mm de espesor como mínimo, que acompañarán la curvatura de la tapa asiento, uniendo los laterales. Las planchuelas se fijarán a la tapa asiento mediante cuatro (4) remaches de aluminio macizo (dos por planchuelas) o llevarán tirafondos, con cabeza hexagonal prisioneros a la tapa y no pasantes La base llevará doble mano de barniz poliuretánico o laca.

**PROTECCIÓN - TERMINACIÓN:** Con pintura en polvo termoconvertible por deposición electro estática tipo Epoxi horneada a 200/220 grados de 125 micrones de espesor mínimo (normas IRAM 1198), previo tratamiento con desengrasantes y fosfatizantes. Los extremos inferiores de las patas, deberán terminar con doble regatón plástico de alto impacto, uno interno en forma de tapón y otro externo de ajuste.

**ASIENTO Y RESPALDO:** Asiento de 360mm x 350mm, diseño anatómico, dispuesto a una altura desde el piso de 430 mm. Respaldo de 360mm x 180mm. Ambos fabricados con madera semidura multilaminada de guatambú o similar de espesor no menor de 15 mm. más un laminado plástico decorativo termoestable de color claro mate, de espesor no menor a 0.8 mm (normas IRAM 13360/93), adherida firmemente a la tapa, en toda su superficie, perfectamente lisa, sin bombeos ni imperfecciones mediante encolado sintético, con todos los cantos redondeados, pulidos y encerados perfectamente. La cara inferior de la tapa será lijada y tratada con doble mano de barniz poliuretánico o laca mientras que la cara posterior del respaldo deberá tener el mismo laminado plástico que las superficies.

**FACTOR ERGOMÉTRICO (Asiento):** La curvatura del asiento será del 4% al 6% del ancho del tablero y con una inclinación con respecto a la horizontal de 3° (tres grados) y tendrá una tolerancia de +/- 5%.

**FACTOR ERGOMÉTRICO (Respaldo):** La curvatura del respaldo será del 5% al 9% del ancho del tablero. Inclinación hacia atrás de 100° a partir del asiento y tendrá una tolerancia de +/-5%.

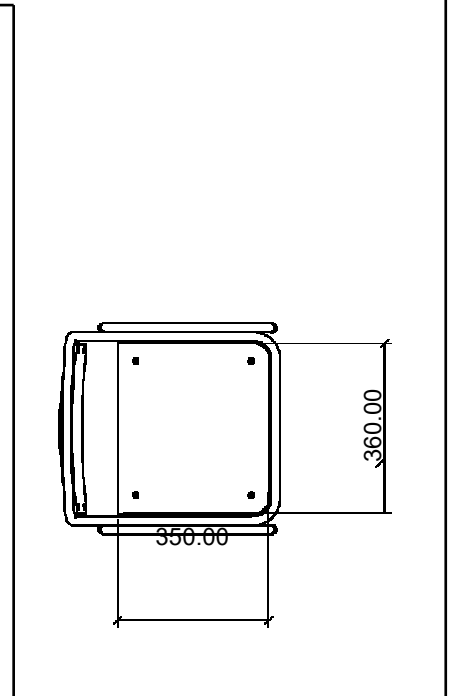
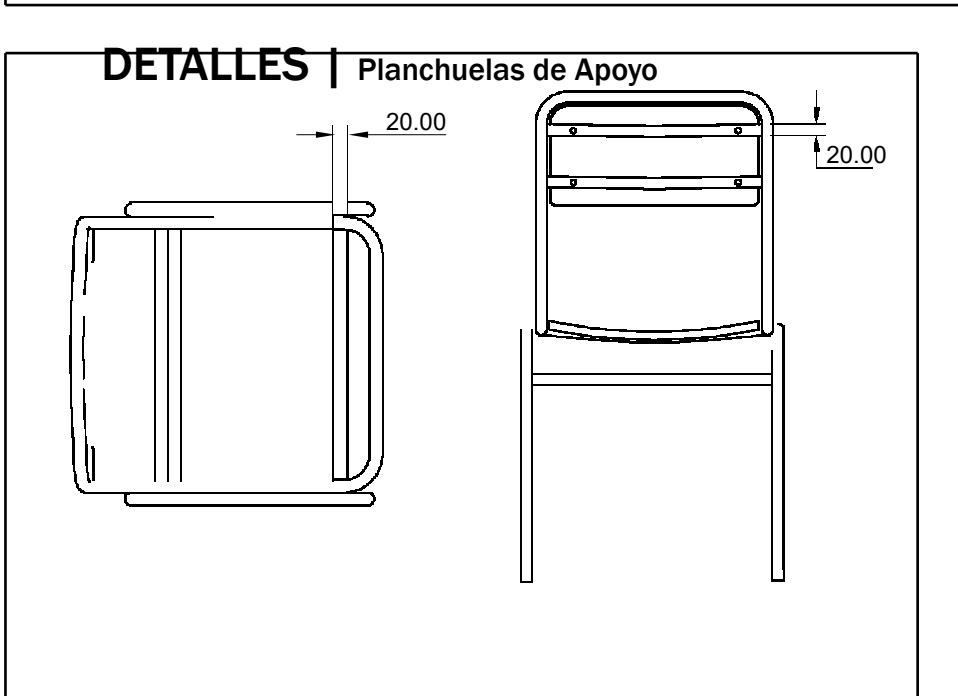
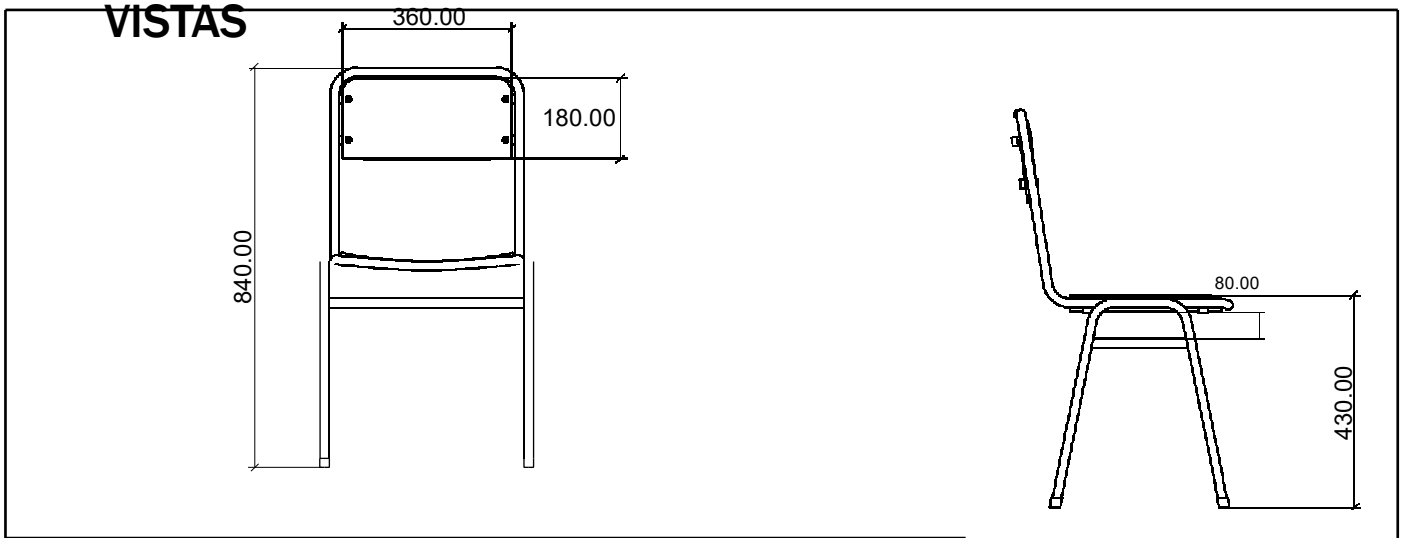
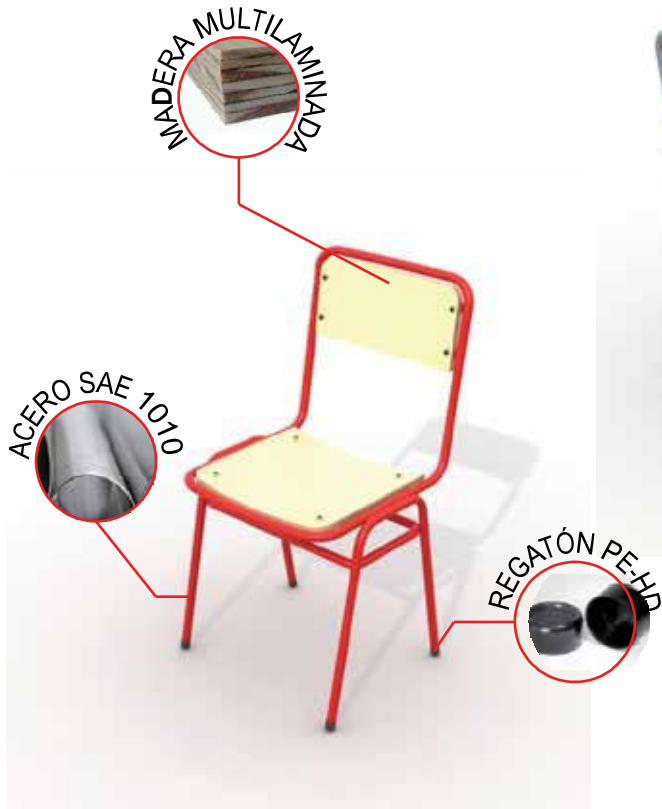
**SOLDADURA:** Todas las soldaduras deberán ser sin poros, sin escorias, sin fisuras, sin rebabas, y con prolija terminación. En la unión de las patas a la estructura, se harán en la cara superior 3 cordones continuos de no menos de 20 mm de longitud equidistantes y en la cara inferior serán longitudinales en todos los puntos de contacto tipo costura continua.

La unión de los topes entre tubos será anular con las características de calidad descriptas con anterioridad. El término "invisible" deberá ser interpretado de manera que la terminación sea sin escorias, sin fisuras, sin rebabas y prolija.

**COLOR DE LA PINTURA:** a designar según catalogo presentado por empresa

**COLOR DEL LAMINADO:** a designar según catalogo presentado por empresa

# SILLA APILABLE ADULTOS - ESPECIFICACIONES TÉCNICAS

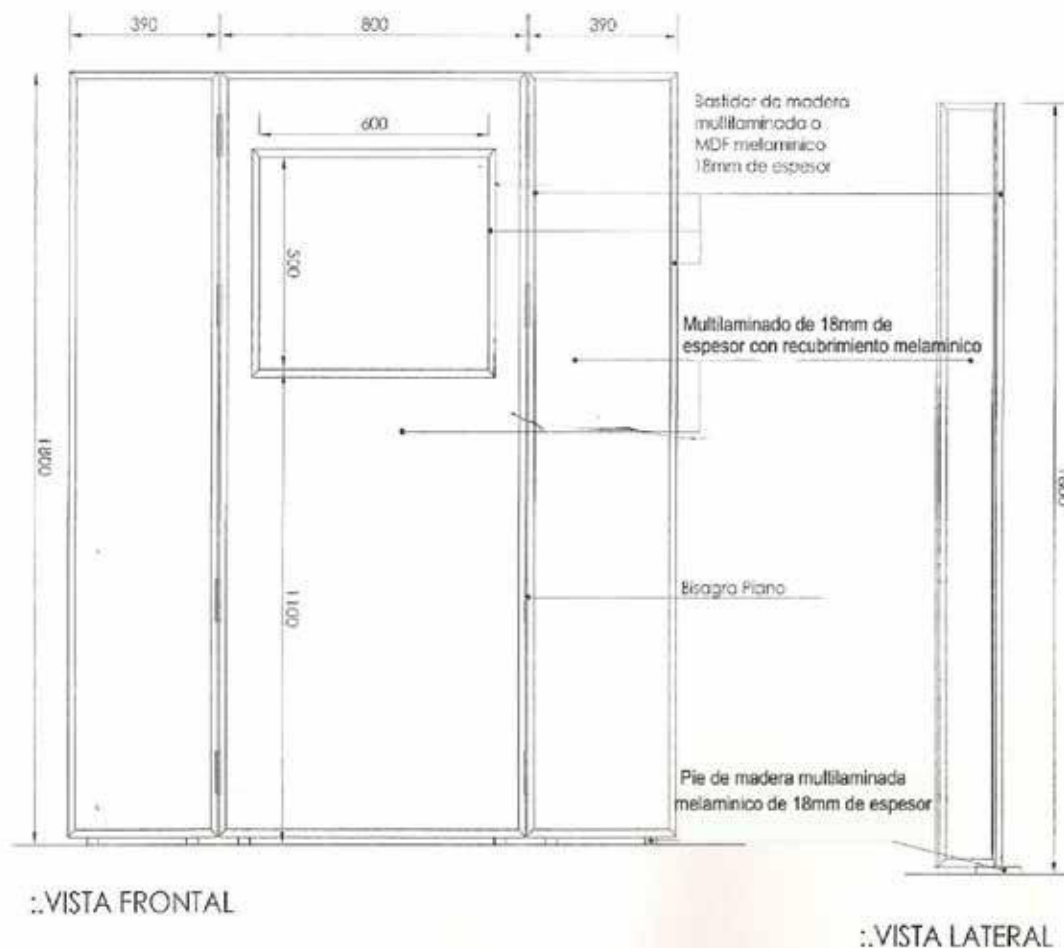


## RINCONES DE JUEGOS (Compuesto 1 teatro de títeres, 1 cocina y 1 heladera).

Los muebles que forman parte de los rincones de juego deberán realizarse en multilaminado melamínico de un espesor no menor a 18 mm. La estructura de los mismos deberán estar correctamente atornilladas con tornillos del tipo ensambladores o autoperforantes. Las puertas de abrir de los distintos muebles deberán tener cierre magnético. En ningún caso estos muebles deberán estar apoyados al piso directamente, deberán tener patas o zócalos de madera maciza correctamente tratada o regatones plásticos para que la humedad del piso no los deteriore. Las dimensiones de los muebles deberán tener la escala apropiada para el uso de niños de 4 y 5 años. Los bordes de los distintos muebles que componen los rincones de juego deberán estar terminados con material melamínico, ABS o PVC de alto impacto en distintos colores a definir.

### TEATRO DE TÍTERES

La estructura será un bastidor de madera multilaminada melamínico de 18 mm de espesor. El frente será de MDF melamínico de 18 mm de espesor y deberá ser de 1800 mm de alto por 800 mm de ancho con un escenario de 600 mm de ancho por 500 mm de alto. Con dos hojas rebatibles de 1800 mm de alto (+/- 20 mm) por 390 mm de ancho (+/- 20 mm) fijadas con 4 bisagras cada una. La abertura del escenario deberá comenzar a los 1100 mm (+/-20 mm) del nivel del piso.



.:VISTA FRONTAL

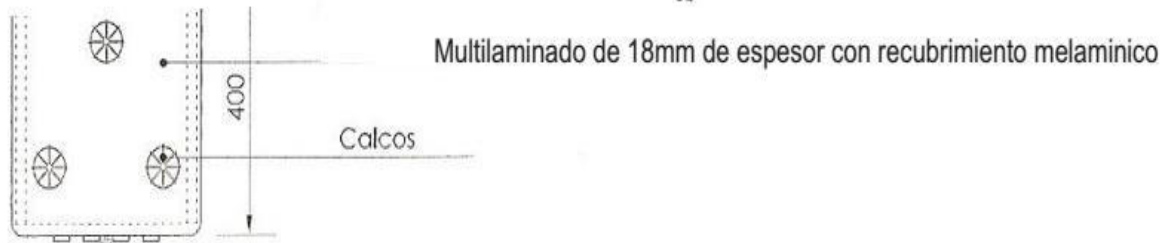
.:VISTA LATERAL



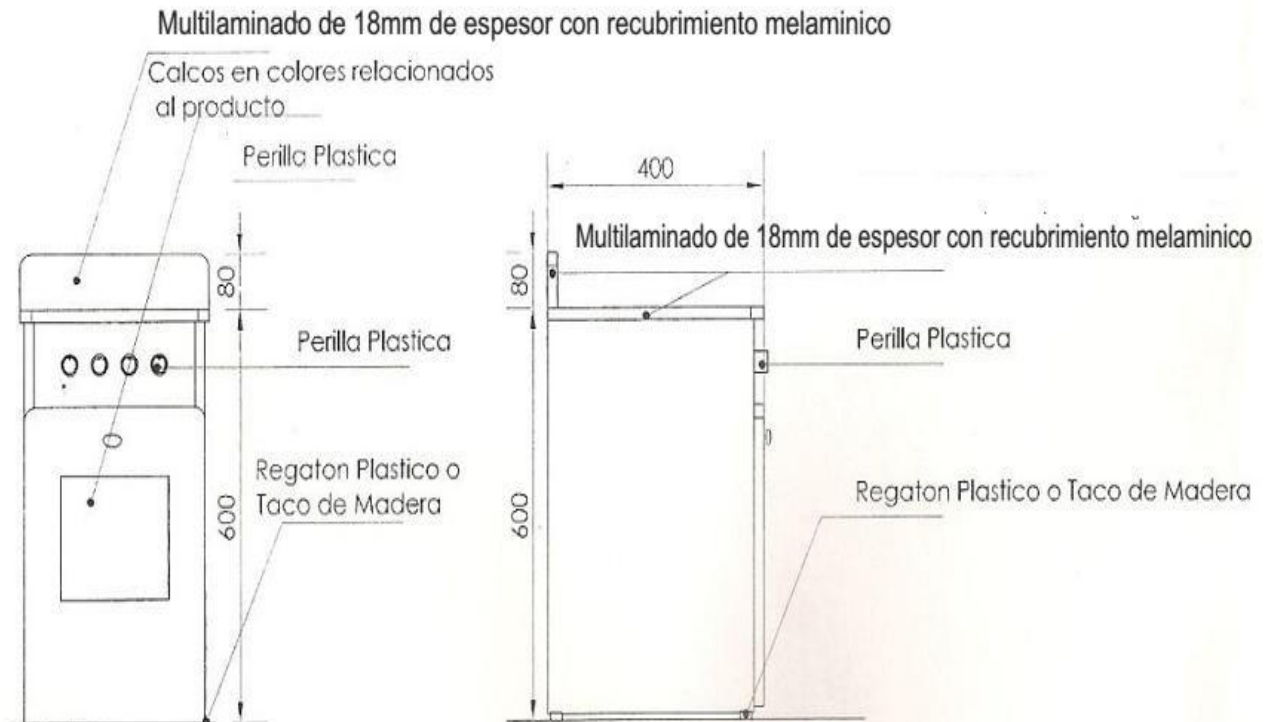
## COCINA

Los accesorios que forman parte de la cocina “perillas de encendido” deberán ser móviles, al igual que la puerta del horno. La puerta del horno deberá girar sobre un eje y no bisagras individuales.

Medidas: Alto: 600 mm (+/- 10 mm); Ancho: 350 mm (+/- 10 mm) y Profundidad: 400 mm (+/- 10 mm)



## :.PLANTA



## :.VISTA FRONTAL

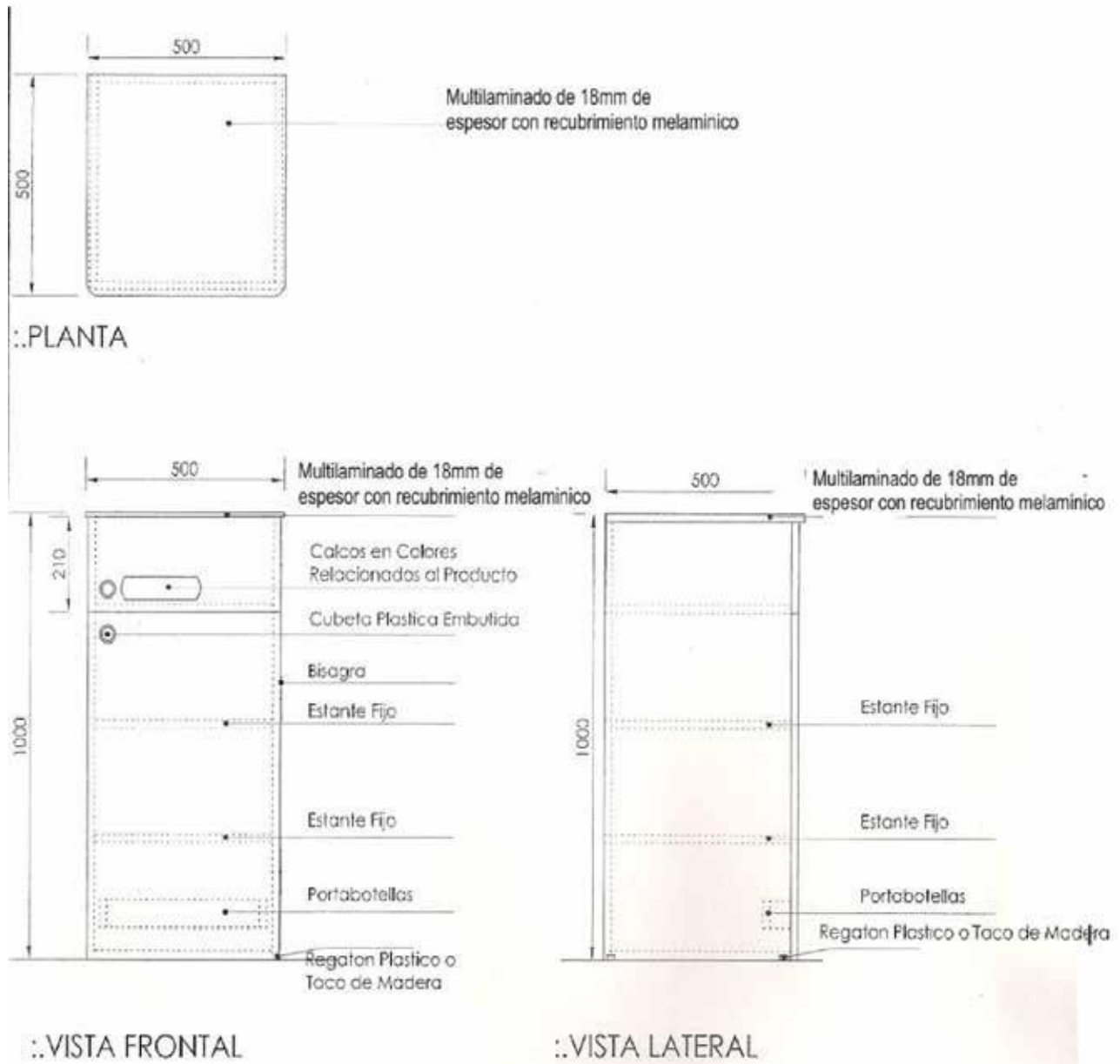
## :.VISTA LATERAL



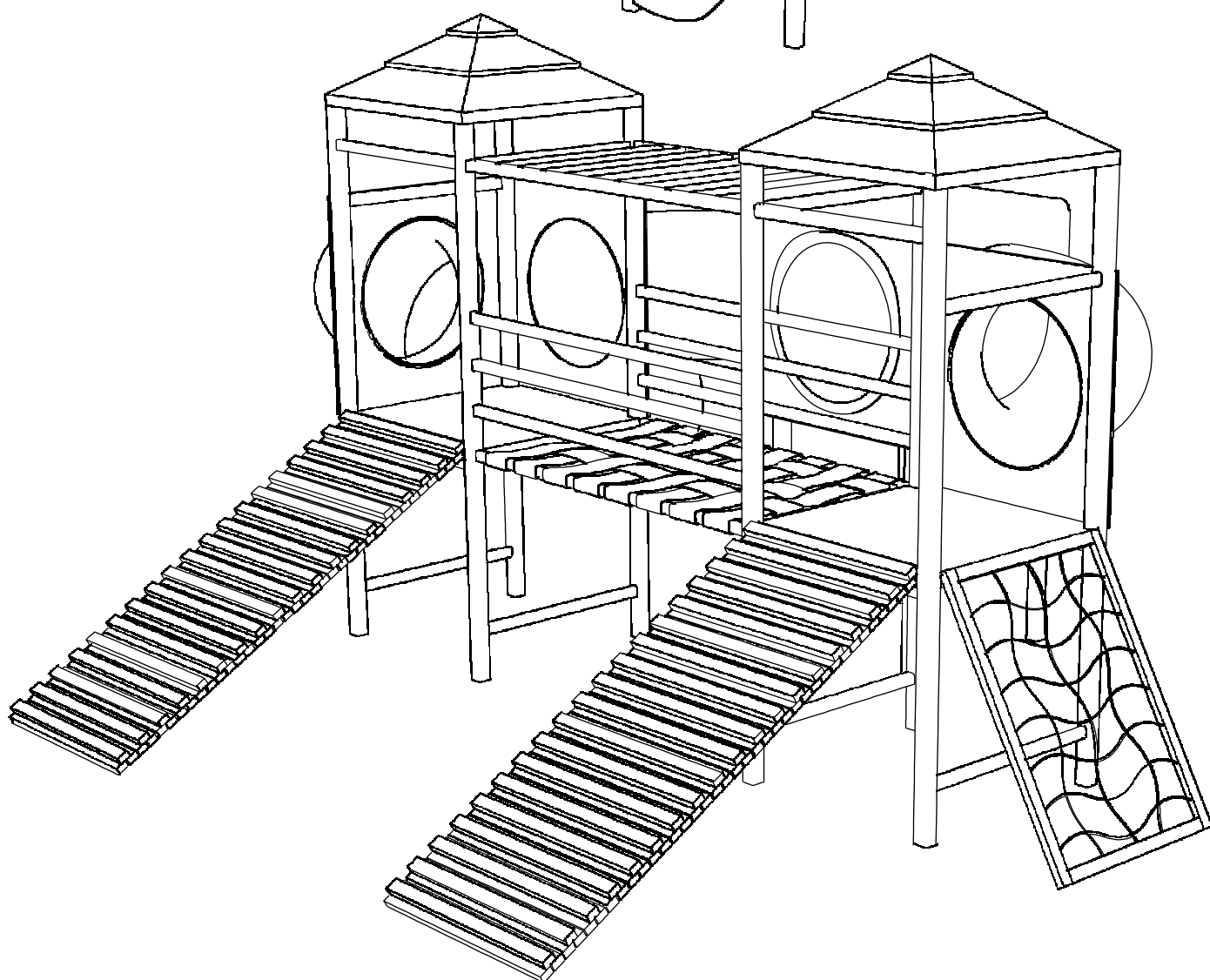
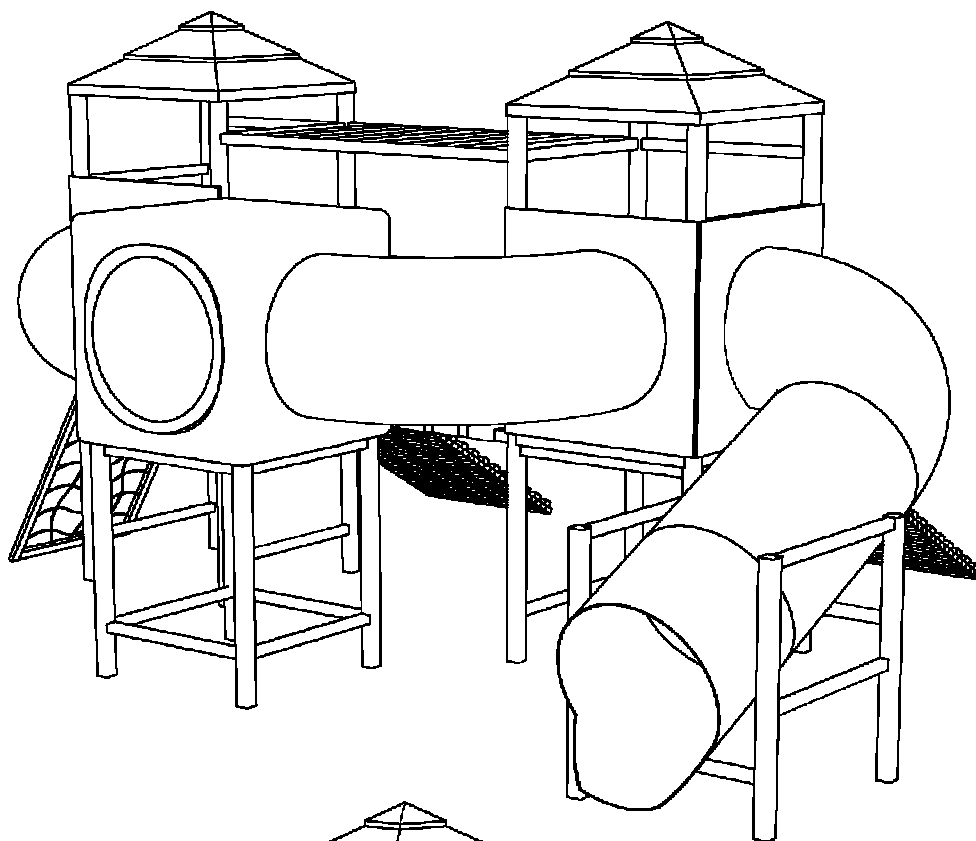
## HELADERA PARA RINCÓN DE JUEGOS

En su parte interior estará compuesta por estantes, con espacio para el congelador. La puerta tendrá espacio para alojar botellitas y botes a escara. La puerta será móvil, los herrajes serán dos bisagras por puerta filadas por medio de tornillos aterrajadotes, no se aceptarán manijas que sobresalgan de la estructura, pudiéndose utilizar cubetas del tipo de embutir para abrir las puertas.

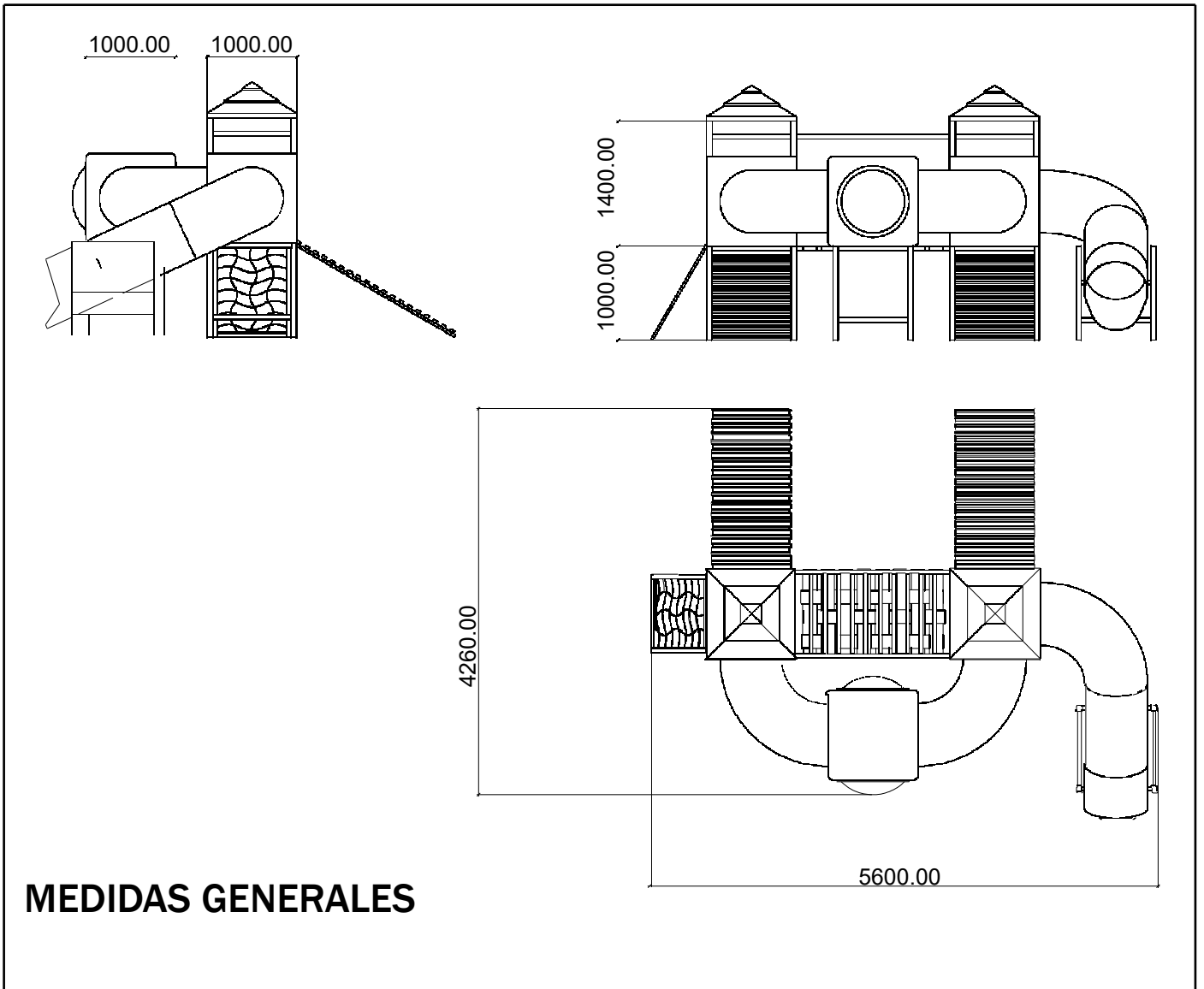
Medidas: Alto: 1000 mm (+/- 10 mm), Ancho: 500 mm (+/- 10 mm) y Profundidad: 500 mm (+/- 10 mm).



# JUEGO DE EXTERIOR | ESPECIFICACIONES TÉCNICAS

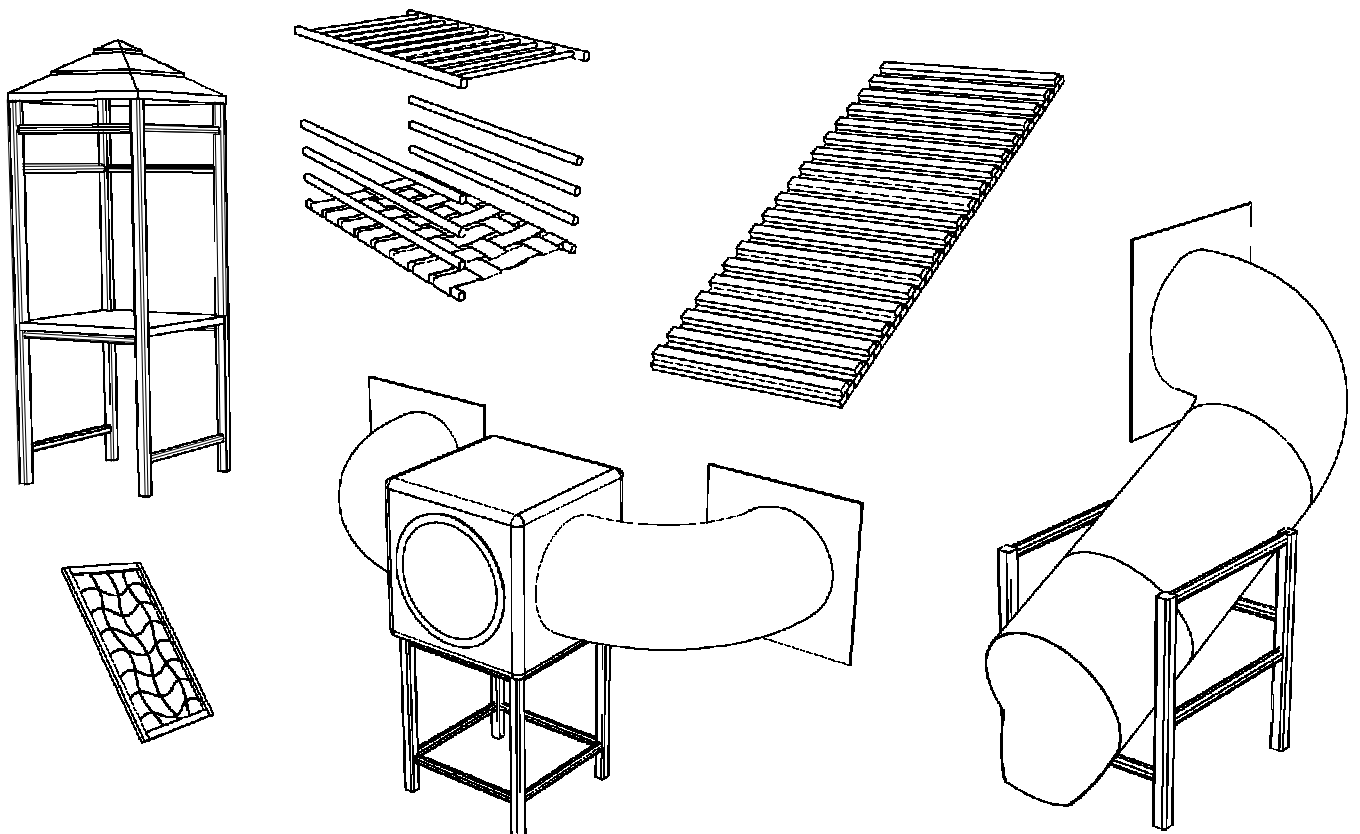


# JUEGO DE EXTERIOR | ESPECIFICACIONES TÉCNICAS



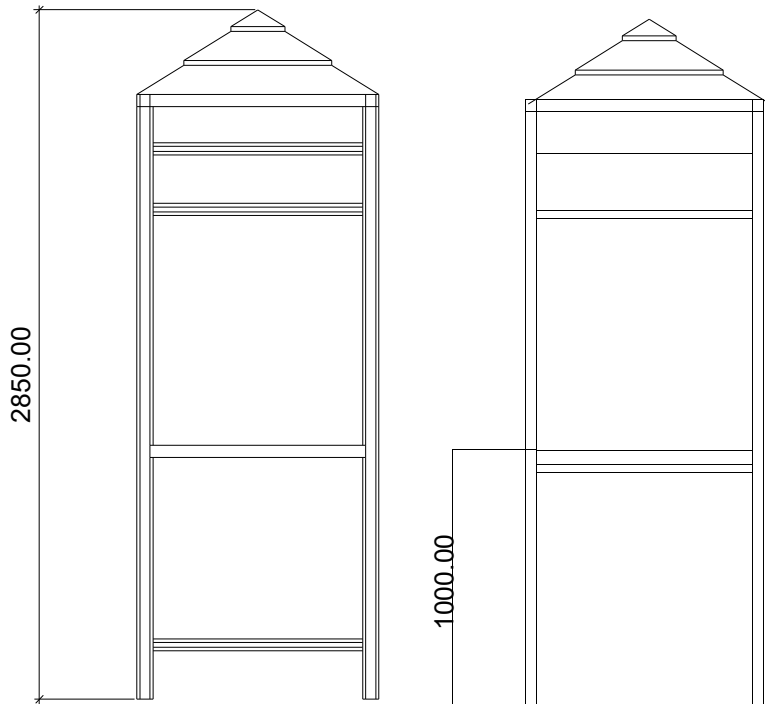
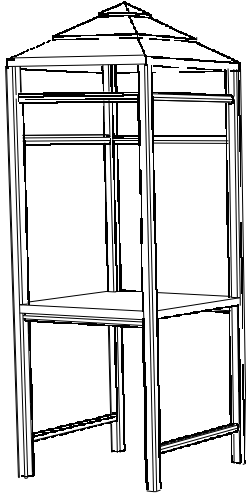
## MEDIDAS GENERALES

## COMPONENTES



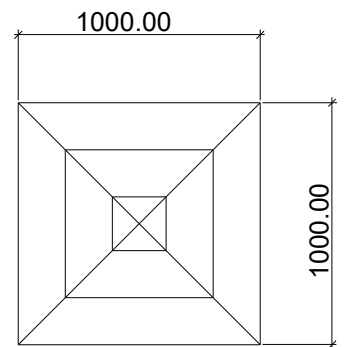
# JUEGO DE EXTERIOR | ESPECIFICACIONES TÉCNICAS

## MANGRULLO

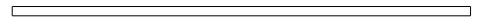
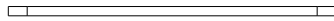


> Estructura de Soporte en madera dura de 3" cepillada, cantos redondeados y doble capa de Barniz Poliuretánico.

> Piso de madera dura tipo Deck cepillada, tratada con doble capa de Barniz Poliuretánico.

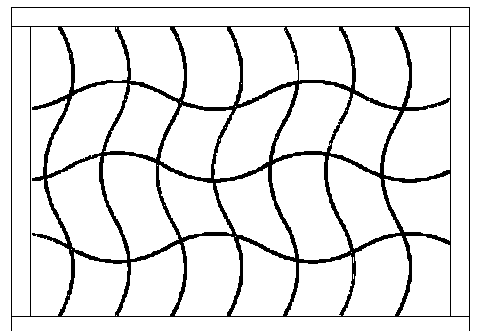
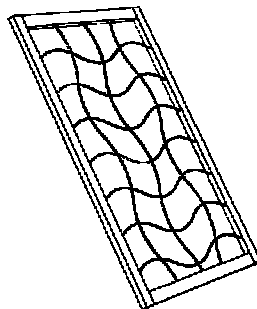


## TREPADOR



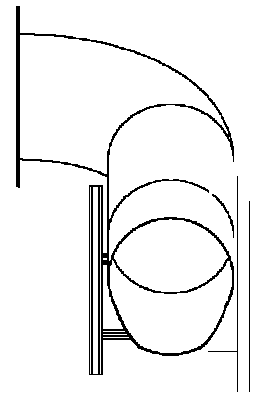
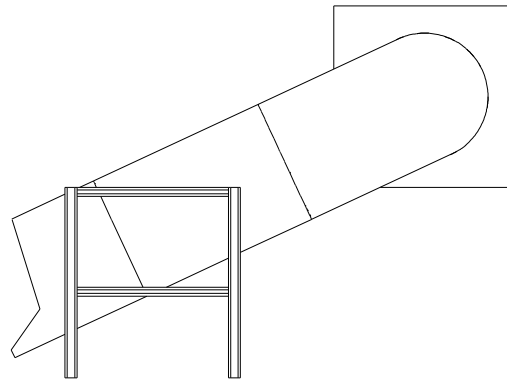
> Red de sogá (los espacios generados no deben superar los 100mm. de lado).

> Marco de madera dura de 2" X 1" cepillada, cantos redondeados y doble capa de Barniz Poliuretánico.



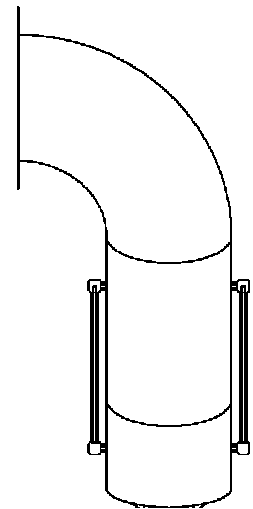
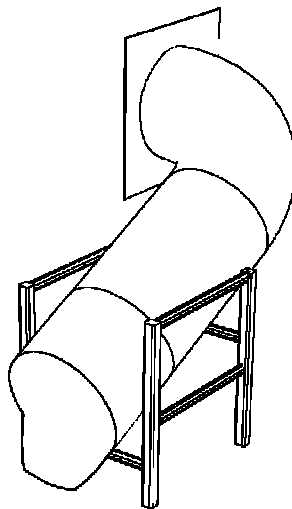
# JUEGO DE EXTERIOR | ESPECIFICACIONES TÉCNICAS

## TOBOGÁN



> Secciones tubulares Roto-moldeadas.

> Estructura de Soporte en madera dura de 3" cepillada, cantos redondeados y doble capa de Barniz Poliuretánico.

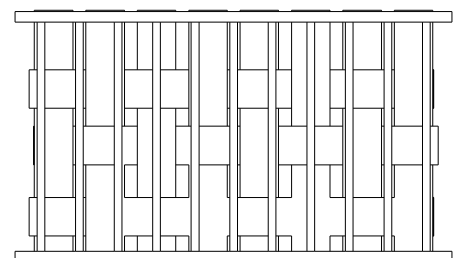
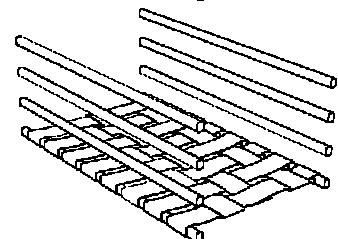
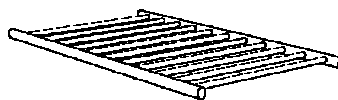
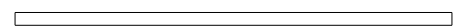
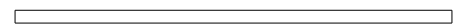
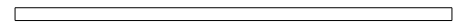
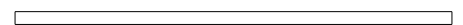
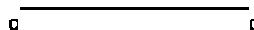


## PUENTE PASAMANOS

> Estructura de Soporte en madera dura de 3" cepillada, cantos redondeados y doble capa de Barniz Poliuretánico.

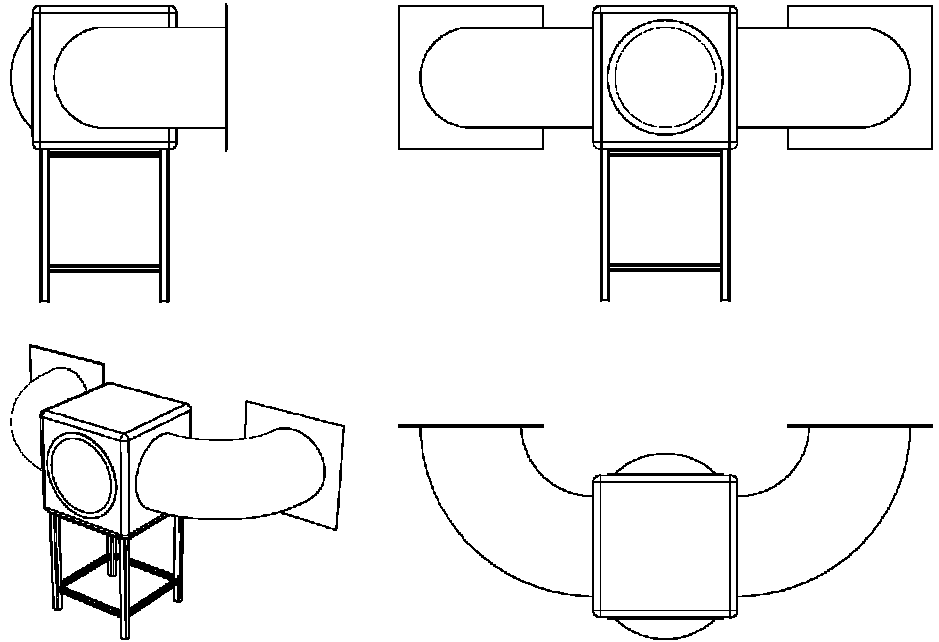
> Pasamanos en madera sección redonda de 35mm. de Diámetro tratada con doble capa de Barniz Poliuretánico.

> Piso en red de cinta de Seguridad.



# JUEGO DE EXTERIOR | ESPECIFICACIONES TÉCNICAS

## REFUGIO

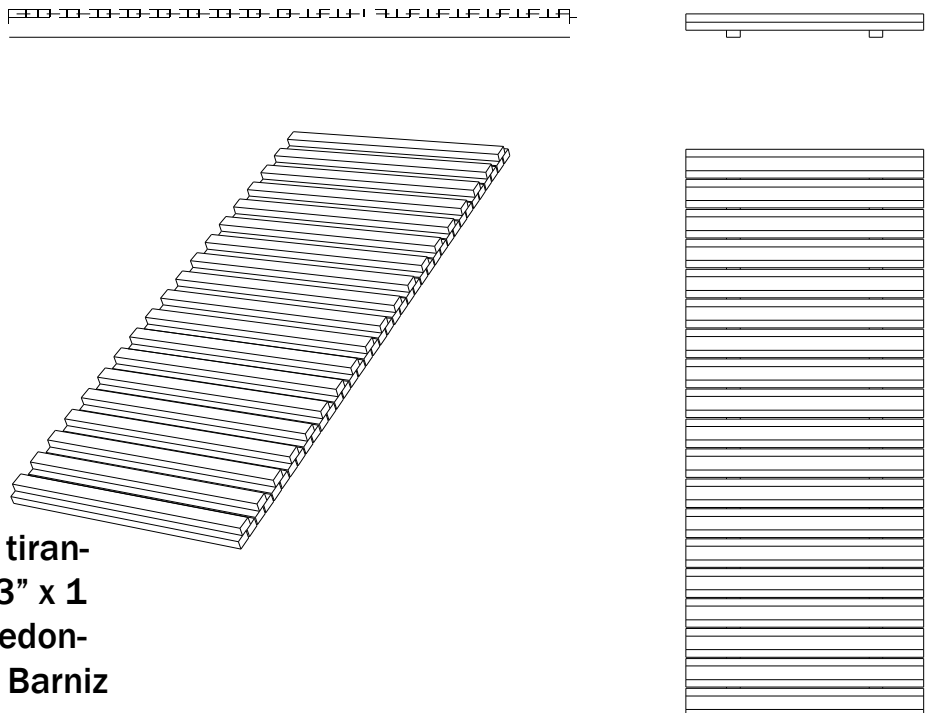


> Secciones tubulares Rotomoldeadas.

> Refugio Cúbico de 1000mm de lado Rotomoldeado con burbuja de Acrílico.

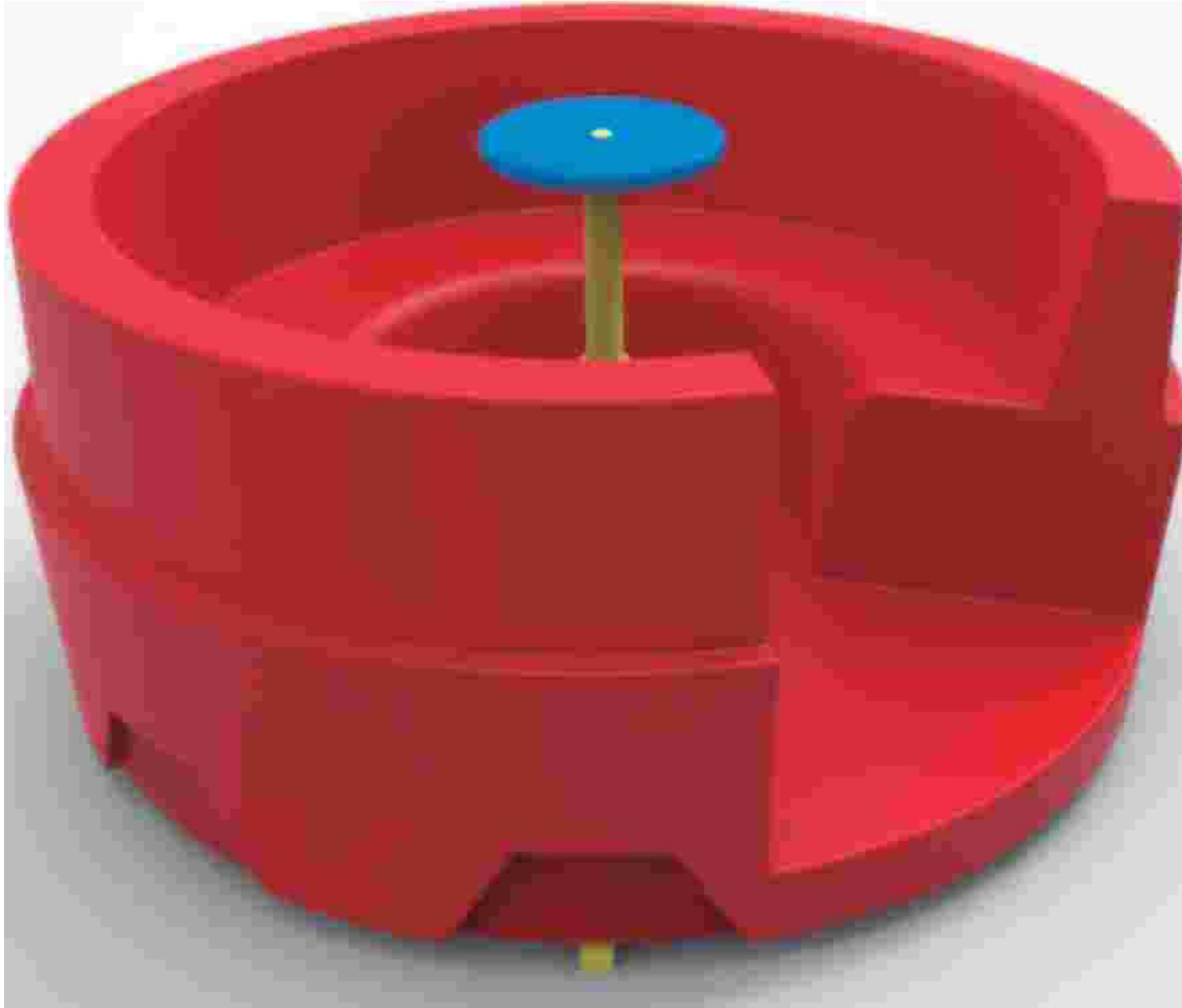
> Estructura de Soporte en madera dura de 3" cepillada, cantos redondeados y doble capa de Barniz Poliuretánico.

## RAMPA



> Rampa construida en tirantes de madera dura de 3" x 1 1/2" cepillada, cantos redondeados y doble capa de Barniz Poliuretánico.

# CALESITA ROTOMOLDEADA



## ESPECIFICACIONES TÉCNICAS

Calesita y volante (anti atrapamiento) fabricados con plástico de polietileno o polipropileno con protección UV rotomoldeados. Estructura de Soporte, con refuerzo inferior "pulpo" integradamente fabricado con acero tubular de  $\varnothing 1\ 1/2"$ , y planchuelas 1/8; reforzado con madera que copia la forma del piso.

### DIMENSIONES y MATERIALES

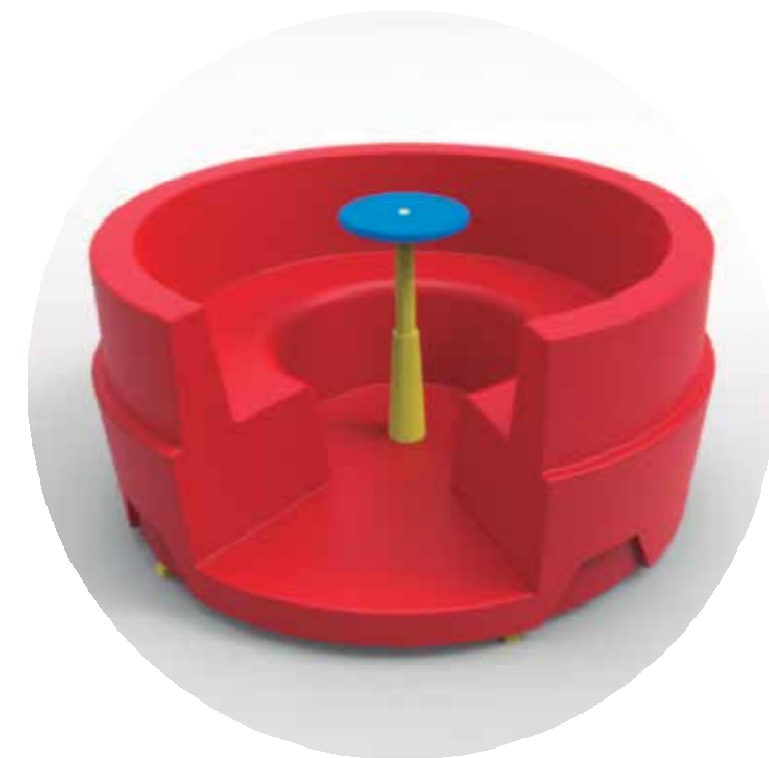
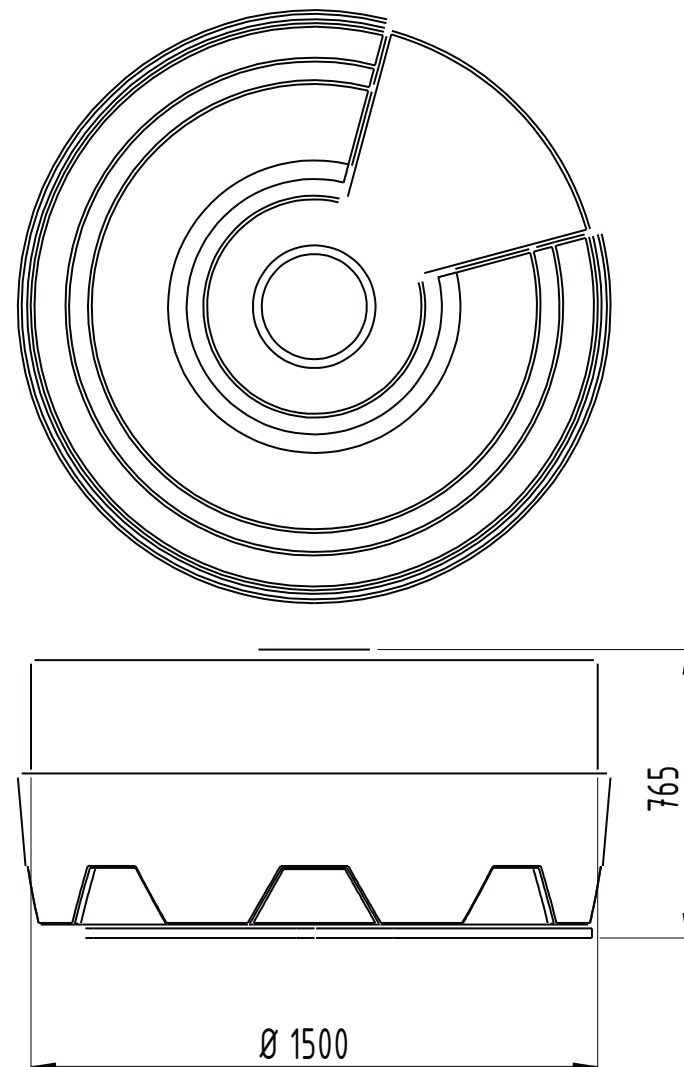
Dimensiones generales:  $\varnothing 1500\text{mm}$ ; altura: 750mm

Área de seguridad: largo: 5000mm x ancho: 5000mm

Patas de apoyo fabricadas con caño rectangular 40x20x2mm, generando 5 (cinco) puntos de apoyo asegurados con tacos de goma. Eje de calesita fabricado con barra maciza de acero  $\varnothing 40\text{mm}$  y un buje de caño Estructural de  $\varnothing 4"$  x 6,35mm, montados sobre 2 Crapodinas.

Bulonería: La bulonería que se utiliza para el armado de los juegos posee un recubrimiento galvanizado, los bulones serán del tipo allen cabeza tanque.

Terminación superficial de la estructura con pintura epoxi termoconvertible horneada a  $200^{\circ}/220^{\circ}\text{ C}$ .



Anotaciones: Para las cotas de medidas generales las tolerancias serán de +/-10 mm		Fecha	Nombre	
	Dibujó			
	Revisó			
	Aprobó			
	Esc.: <b>1:20</b>	Producto		CÓDIGO
	+/-0,25	Calesita Rotomoldeada		Pieza: Plano:
				PLANO 01 de 01
				NÚMERO DE REVISIÓN:







## MEMORIA DESCRIPTIVA

- **OBRA: REFACCIÓN Y AMPLIACIÓN SECTOR NIVEL INICIAL EN ESCUELA N° 4.088 - "Dr. INDALECIO GÓMEZ"**

- **UBICACIÓN DE LA OBRA:** Será emplazada en la Localidad Molinos – Departamento Molinos – Provincia de Salta, correspondiente a satisfacer las necesidades de la Escuela.

El establecimiento se ubica a 220 km desde la ciudad de Salta, en la esquina de calles San Martín y 9 de Julio.

- **OBJETO DE LA OBRA:** El objeto de este proyecto es la refacción y ampliación del Nivel Inicial, para que cuente con salas de 3, 4 y 5 años.

Actualmente el establecimiento funciona con dos salas, las cuales fueron adaptadas a los espacios existentes, los cuales no son los apropiados para el funcionamiento de las mismas.

En esta propuesta se refaccionan los espacios existentes para que funcionen el S.U.M. y la Dirección. La cocina se refacciona para que cuente con más espacio y se propone un pasaplato como comunicación directa con el S.U.M. También se modifican los sanitarios del S.U.M. y de la Dirección.

En un módulo separado se propone la ejecución de las aulas, que cuentan con sanitarios para niños, el que se conecta con el edificio existente a través de una galería.

Se propone además la ejecución de un nuevo tanque elevado para la dotación sanitaria, anulando la instalación existente. En cuanto a la instalación de gas, se anula la existente, proveyendo a la escuela de artefactos eléctricos (termotanque y cocina).

Se refacciona el acceso a la escuela, y se propone la ejecución de un patio de formación (sobre calle San Martín) que cumple con la función de expansión del S.U.M. Se genera un lugar de espera para los padres sobre el acceso.

Sobre calle San Martín se realiza un acceso de servicio vehicular, que se conecta directamente a la zona de servicios del establecimiento.

La obra se organizará en etapas de modo tal que los trabajos a realizar no interrumpan las clases ni se suspendan.



- **DESCRIPCIÓN DE LA OBRA:**

El edificio del Nivel Inicial constará de:

- Acceso
- Galería
- Dirección y Administración
- 3 Salas con sanitarios para niños
- S.U.M.
- Sanitarios
- Patio de Formación
- Área de Recreación (juegos, huerta)
- Tanque elevado
- Depósito

**Instalaciones Complementarias:**

- Alimentación de agua independiente para el Nivel Inicial, por medio de tanques elevados para reserva de agua y tanques cisternas con sistema de bombeo automático correspondiente.
- Sistema de desagües primarios y secundarios a red cloacal.
- Alimentación eléctrica independiente para el Nivel Inicial con provisión, colocación y puesta en funcionamiento del sistema, desde red existente.

- **PROPUESTA ARQUITECTÓNICA:** Se propone un diseño arquitectónico con lenguaje formal característico de edificio escolar, el cual deberá armonizar con el entorno y, particularmente con el edificio existente a refaccionar.

- **CARACTERÍSTICAS CONSTRUCTIVAS:** Las obras se realizarán por métodos constructivos tradicionales, ejecutándose los rubros e ítems que se detallan a continuación, sin perjuicio de la obligación de la Contratista de ejecutar aquellos que, pese a no estar taxativamente enunciados, resulten necesarios para la correcta terminación de los trabajos:



## REFACCIONES:

### DEMOLICIONES

- Extracción y demolición de cerco perimetral.
- Demolición de mamposterías detalladas en plano de refacciones.
- Demolición de contrapiso acceso y sector vereda (plano de refacciones)
- Demolición de bases sanitarias existentes.
- Demolición de revestimiento cerámico (sanitarios y cocina)
- Remoción de mesada, lavatorios y artefactos existentes.
- Anulación de instalación sanitaria desde tanques existentes.
- Demolición de base de tanque de reserva existente.
- Extracción de Juegos Infantiles existentes en Nivel Inicial y acondicionamiento de los mismos, para luego ser reubicados según proyecto.
- Extracción de las carpinterías existentes
- Extracción de rejas.

### ESTRUCTURAS

- Se ejecutará nueva estructura para tanque, que contendrá tanques elevados para reserva de agua, y tanques cisternas, sistema de bombeo automático.

### MAMPOSTERÍAS

- Ejecución de mamposterías nuevas con la adecuada estructura.

### REVOQUES

- Ejecución de revoques sobre paramentos nuevos.
- Reparación de revoques sobre paramentos existentes.

### REVESTIMIENTO

- Ejecución de revestimiento acrílico coloreado en todos los paramentos exteriores, previo tratamiento de base en superficies existentes para su adecuada adherencia.
- Colocación de revestimiento cerámico en sanitarios y cocina.
- Limpieza de revestimiento de piedra en cerco existente (sobre vereda municipal)

### CONTRAPISO

- Ejecución de contrapiso sobre terreno natural h:12cm con terminación granza lavada in situ sobre vereda municipal y acceso.



#### SOLADOS

- Pulido de solados de granito existentes.
- Reposición de piezas graníticas dañadas.

#### CIELORRASO

- Ejecución de cielorrasos suspendidos de placa de roca de yeso en Cocina, Sanitarios de S.U.M. y en Administración.

#### CARPINTERIAS

- Provisión y colocación de carpinterías según planilla.
- Provisión y colocación de muebles bajo mesada en cocina.
- Ejecución de antepechos de Hº con terminación estucado.
- Colocación de espejos de 6mm.

#### INSTALACIONES

- La instalación eléctrica se realizará a nuevo, para que cumpla con los requisitos de la AEA.
- Provisión y colocación de cocina 4 hornallas y calefón eléctricos en cocina.
- Ejecución de nueva base sanitaria, tanto para el office como para los sanitarios del SUM y las salas, de acuerdo al proyecto.
- Extracción y anulación de gabinete de gas envasado.
- Arreglo y desobstrucción de cañerías de desagües pluviales que llegan a cordón cuneta.

#### PINTURA

- Realización de pintura látex para interior, cielorrasos, y zócalo de esmalte sintético a h: 1,20m del mismo color, con tratamiento previo correspondiente.

#### SEÑALETICA

- Provisión y colocación de señalización externa (ver anexo pliegos)
- Provisión y colocación de señalización interna (ver anexo pliegos)

#### VARIOS

- Acondicionamiento de área de juegos.
- Parquización.
- Mesadas de granito natural con aforos en sanitarios y cocina.
- Provisión y colocación de campana de extracción en cocina.



---

**OBRA NUEVA:**

**RUBRO 1: TRABAJOS PRELIMINARES**

- Carteles Institucionales/De Obra
- Obrador
- Cerco de Obra
- Limpieza del Terreno
- Replanteo y Nivelación de las Obras
- Demoliciones

**RUBRO 2: MOVIMIENTO DE SUELO**

- Generalidades
- Aclaración sobre Niveles del Proyecto
- Desmonte y Retiro
- Terraplenamientos y Rellenos
- Cegado de Pozos
- Excavaciones para Fundaciones – para Cañerías
- Estabilización de Suelo

**RUBRO 3: HORMIGÓN SIMPLE**

- Hormigón para Bases de Cañerías
- Bases de Cámaras
- Para contención de Arboles Existentes

**RUBRO 4: ESTRUCTURA RESISTENTE**

- Estructura de HºAº
- Tanque de Reserva, Cisterna y/o especiales
- Pérgolas

**RUBRO 5: MAMPOSTERÍA y TABIQUES**

- Generalidades
- Ladrillos Macizos
- Ladrillos Cerámicos Huecos

**RUBRO 6: AISLACIONES**

- Capa aisladora horizontal y vertical Azotado hidrófugo bajo revestimiento.
- Azotado hidrófugo bajo revestimiento.
- Azotado hidrófugo en muros.



### RUBRO 7: REVOQUES

- Revoque grueso y fino en interior terminado al fieltro.
- Revoque grueso llaneado en exterior terminado al fieltro.
- Revoque grueso bajo revestimiento incluido azotado hidrófugo.
- Revoque grueso bajo revestimiento acrílico coloreado planchado.
- Revoque impermeable para interior de tanque.

### RUBRO 6: CONTRAPISOS Y SOLADOS

- Carpeta de asiento
- Contrapisos de hormigón simple de 12cm. de espesor, sobre terreno natural bien compactado.
- Contrapisos de hormigón simple de 15cm de espesor, en sector sanitario.
- Contrapisos Armados sobre terreno natural
- Juntas de dilatación
- Pisos de baldosas graníticas de primera calidad, de 30cm. x 30cm., color gris, pulidos en obra.
- Piso de linóleoum.
- Piso de Granza Lavada In Situ
- Piso de cemento Fratasado
- Piso de Cemento Alisado
- Piso de Cemento Fratasado Peinado
- Zócalos de baldosas graníticas de 30cm. x 10cm. de color gris, pulidos en fábrica.
- Zócalo de Madera Dura.
- Zócalo rehundido cementicio de 15cm de altura.

### RUBRO 9: ANTEPECHOS, UMBRALES, SOLIAS Y CORDONES

- Antepecho de cemento
- Solías y umbrales graníticos.
- Umbrales de cemento terminación estucado (sala de nivel inicial)
- Cordón cementicio.
- Nariz para escalones



#### **RUBRO 10: CUBIERTAS DE TECHOS**

- Cubierta de losa maciza con pendiente del 20% con tejas coloniales similares a las existentes.
- Cubierta de losa maciza plano con membrana geotextil, con terminación de tres manos de membrana líquida.

#### **RUBRO 11: CIELORRASOS**

- Cielorrasos aplicados bajo losas terminados al fieltro.
- Cielorraso suspendido de placa de roca de yeso de 9mm de espesor de primera calidad.
- Cielorraso suspendido de placa fonoabsorbentes.
- Cielorraso ignífugo en cocina.

#### **RUBRO 12: REVESTIMIENTOS**

- Revestimiento acrílico coloreado planchado para exterior color Verde Atuel del catálogo Parex Klaukol o similar.
- Revestimiento blanco brillante 20 x 20 cm de primera calidad en baños y cocinas.

#### **RUBRO 13: CARPINTERÍA Y HERRERÍA**

- Carpinterías ventanas, marcos y hojas de aluminio.
- Carpinterías puertas, marcos #18 y hojas #16 de chapa doblada.
- Carpinterías con marcos de chapa doblada y hojas placas, en puertas interiores y muebles bajo mesada.
- Elemento de seguridad parantes de hierro, enmarcado en planchuela metálica y metal desplegado semipesado.

#### **RUBRO 14: INSTALACIÓN ELÉCTRICA**

- Instalación eléctrica completa, embutida, según las normas de seguridad vigentes y según especificaciones y proyecto ejecutivo.

#### **RUBRO 15: INSTALACION ELECTROMECAÁNICA**

- Instalación de Aires Acondicionados

#### **RUBRO 16: INSTALACIÓN SANITARIA**

- Instalación sanitaria y desagües pluviales según normativas y según especificaciones y proyecto ejecutivo.





#### **RUBRO 17: INSTALACIÓN DE SEGURIDAD**

- Servicios contra incendios

#### **RUBRO 18: PINTURAS**

- Pintura al látex, de primera calidad, en paredes interiores y exteriores. Sobre tratamientos previos al paramento (Enduidos, Fijadores; etc.)
- Pintura para cielorrasos. Pintura látex de primera calidad, color blanco mate.
- Pintura esmalte sintética, de primera calidad, para carpinterías metálicas, rejas y estructuras metálicas, dos manos, sobre tratamientos pertinentes en las mismas.
- Pintura esmalte sintética, de primera calidad, para zócalo de 0.90m en S.N.I.
- Tratamiento a base de barniz de primera calidad, semi mate, para carpinterías de maderas, previo acondicionamiento adecuado de las mismas.
- Esmalte sintético de primera calidad para carpinterías y juegos infantiles.
- Pintura para pizarrón color verde mate en salas de nivel inicial.

#### **RUBRO 19: CRISTALES, ESPEJOS Y VIDRIOS**

- Provisión y colocación de vidrios de seguridad tipo Blisan (3+3) de primera calidad.
- Espejo de 6mm.

#### **RUBRO 20: SEÑALÉTICA**

- Señalización interna (ver anexo pliego)
- Cartel de Obra
- Placa de Inauguración

#### **RUBRO 21: VARIOS**

- Mobiliario a proveer: Biblioteca ambulante -Biblioteca para Sala/B1 - Mesa Nivel Inicial 50x50cm/M1A - Mesa Nivel Inicial 50x100cm/M2 - Silla Nivel Inicial /S1- Mesa rectangular Nivel Inicial 70 x40cm/SUM - Silla Nivel Inicial apilable/SUM - Armario (oficinas) - Mueble bajo (oficinas) - Módulo biblioteca (oficinas) - Escritorio docente (oficinas) - Mesa grupal (adultos) - Sillas tapizadas (adultos) - Sillas apilables (adultos) - Rincones de juegos - Juego exterior -Calesita rotomoldeada
- Listones para fijar láminas de madera cedro.
- Piletones de Hº in situ con terminación estucado.
- Escalera Metálica Móvil



- Campana de Acero Inoxidable
- Receptáculo para la basura (cocina)
- Percheros en salas de nivel inicial.
- Cerco Perimetral
- Mástil nivel inicial
- Pilonas de Contención
- Bancos de HºAº
- Pérgolas según detalle.
- Bebederos
- Porta bolsas de residuos
- Escaleras y rampas
- Parquización
- Juegos pintados en piso.
- Gárgolas de Hº
- Canaletas de Piso
- Construcción de mueble de guardado/pizarrón en Salas de Nivel Inicial.
- Construcción de canaleta de piso, para recibir el agua del área de recreación.
- Parquización: césped, platines y árboles.
- Traslado de Mobiliario
- Limpieza Final y retiro de escombros

• Cubierta a refaccionar (al 100%)	143,00 m2
• Semi cubierta a refaccionar (al 50%)	62,50 m2
<b>Total a refaccionar</b>	<b>205,50 m2</b>
• Cubierta a construir (al 100%)	213,00 m2
• Semi cubierta a construir (al 50%)	50,00 m2
<b>Total a construir</b>	<b>263,00 m2</b>
<b>SUPERFICIE TOTAL DE OBRA</b>	<b>468.50 m2</b>
<b>SISTEMA DE EJECUCIÓN:</b>	<b>Ajuste Alzado</b>
<b>PLAZO DE EJECUCIÓN:</b>	<b>12 meses</b>



---

**PRESUPUESTO ESTIMADO: \$23.349.882 (Veintitrés Millones Trescientos Cuarenta y Nueve Mil Ochocientos Ochenta y Dos con 00/100 ctvos)**

**(\*) NOTA:** Siendo la obra contratada por ajuste alzado, la contratista asume la responsabilidad absoluta de las características y niveles de la terminación de la misma adecuándola a su destino y uso. No se reconocerá ninguna alteración de los precios ni modificación de cantidades en ítems motivadas por indefiniciones o errores de proyecto.

El esquema estructural es meramente indicativo y la contratista deberá presentar los cálculos estructurales aprobados, antes de comenzar la obra.

Deberá presentar al terminar la misma, para que se le otorgue la recepción provisoria los siguientes PLANOS APROBADOS:

- Arquitectura: por el Municipio correspondiente.
- Estructura: por el consejo Profesional de Ingenieros.
- Instalaciones Sanitarias: por organismo competente.
- Instalaciones de Gas: por organismo competente.
- Instalaciones Eléctricas: por organismo competente.
- Instalaciones Complementarias que fueren necesarias: por organismo competente.

- 1.- VERSIÓN DEL PROGRAMA Y NÚMERO DE LICENCIA
- 2.- DATOS GENERALES DE LA ESTRUCTURA
- 3.- NORMAS CONSIDERADAS
- 4.- ACCIONES CONSIDERADAS
  - 4.1.- Gravitatorias
  - 4.2.- Viento
  - 4.3.- Sismo
  - 4.4.- Fuego
  - 4.5.- Hipótesis de carga
- 5.- ESTADOS LÍMITE
- 6.- SITUACIONES DE PROYECTO
  - 6.1.- Coefficientes parciales de seguridad ( $\gamma$ ) y coeficientes de combinación ( $\psi$ )
  - 6.2.- Combinaciones
- 7.- DATOS GEOMÉTRICOS DE GRUPOS Y PLANTAS
- 8.- DATOS GEOMÉTRICOS DE PILARES, PANTALLAS Y MUROS
  - 8.1.- Pilares
- 9.- DIMENSIONES, COEFICIENTES DE EMPOTRAMIENTO Y COEFICIENTES DE PANDEO PARA CADA PLANTA
- 10.- LOSAS Y ELEMENTOS DE CIMENTACIÓN
- 11.- MATERIALES UTILIZADOS
  - 11.1.- Hormigones
  - 11.2.- Aceros por elemento y posición
    - 11.2.1.- Aceros en barras
    - 11.2.2.- Aceros en perfiles



# Listado de datos de la obra

JARDIN

Fecha:  
04/06/20

## 1.- VERSIÓN DEL PROGRAMA Y NÚMERO DE LICENCIA

Versión: 2011

Número de licencia: 20111

## 2.- DATOS GENERALES DE LA ESTRUCTURA

Proyecto: ESCUELA MOLINOS

Clave: ESCUELA MOLINOS

## 3.- NORMAS CONSIDERADAS

Hormigón: CIRSOC 201-1982

Aceros conformados: AISI

Aceros laminados y armados: AISC LRFD 86

**Categoría de uso:** Viviendas

## 4.- ACCIONES CONSIDERADAS

### 4.1.- Gravitatorias

Planta	S.C.U (t/m <sup>2</sup> )	Cargas muertas (t/m <sup>2</sup> )
Forjado 5	0.10	0.05
Forjado 4	0.20	0.20
Forjado 3	0.20	0.20
Forjado 2	0.00	0.00
Forjado 1	0.00	0.00
Cimentación	0.00	0.00

### 4.2.- Viento

Reglamento CIRSOC 102.

Acción del Viento sobre las Construcciones

Velocidad de Referencia: 27.20

Rugosidad: 0.50

Coefficiente de velocidad Probable: 1.65

<b>Anchos de banda</b>		
Plantas	Ancho de banda Y (m)	Ancho de banda X (m)
En todas las plantas	3.00	20.00

No se realiza análisis de los efectos de 2º orden

Coefficientes de Cargas

+X: 1.00 -X:1.00

+Y: 1.00 -Y:1.00

<b>Cargas de viento</b>		
Planta	Viento X (t)	Viento Y (t)
Forjado 5	0.116	0.773
Forjado 4	0.159	1.061
Forjado 3	0.058	0.388
Forjado 2	0.050	0.334
Forjado 1	0.000	0.000

### **4.3.- Sismo**

Reglamento CIRSOC 103

Normas Argentinas para Construcción Sismorresistente

No se realiza análisis de los efectos de 2º orden

Acción sísmica según X

Acción sísmica según Y

Molinos (PROVINCIA DE SALTA) Zona 2

Peligrosidad sísmica moderada.

Grupo A (factor de riesgo = 1.3)

Tipo de terreno: Tipo II (suelos intermedios)

Parte de sobrecarga a considerar: 0.50

Amortiguamiento: 5 %

Criterio de armado a aplicar por ductilidad: Según CIRSOC 103, parte II

Número de modos: 6

Ductilidad global: 3.50

#### 4.4.- Fuego

Datos por planta					
Planta	R. req.	F. Com p.	Revestimiento de elementos de hormigón		Revestimiento de elementos metálicos
			Inferior (forjados y vigas)	Pilares y muros	Vigas
Forjado 5	-	-	-	-	-
Forjado 4	-	-	-	-	-
Forjado 3	-	-	-	-	-
Forjado 2	-	-	-	-	-
Forjado 1	-	-	-	-	-

*Notas:*  
- R. req.: resistencia requerida, periodo de tiempo durante el cual un elemento estructural debe mantener su capacidad portante, expresado en minutos.  
- F. Comp.: indica si el forjado tiene función de compartimentación.

#### 4.5.- Hipótesis de carga

Automáticas	Carga permanente Sobrecarga de uso Sismo X Sismo Y Viento +X Viento -X Viento +Y Viento -Y
-------------	---

## 5.- ESTADOS LÍMITE

Hormigón	CIRSOC
Cimentación	Forma del edificio: Edificio irregular
E.L.U. de rotura. Acero laminado	AISC LRFD
Tensiones sobre el terreno	Acciones características
Desplazamientos	

## 6.- SITUACIONES DE PROYECTO

Para las distintas situaciones de proyecto, las combinaciones de acciones se definirán de acuerdo con los siguientes criterios:

### - Situaciones persistentes o transitorias

#### - Con coeficientes de combinación

$$- \sum_{j \geq 1} \gamma_{Gj} G_{kj} + \gamma_{Q1} \Psi_{p1} Q_{k1} + \sum_{i > 1} \gamma_{Qi} \Psi_{ai} Q_{ki}$$

#### - Sin coeficientes de combinación

$$- \sum_{j \geq 1} \gamma_{Gj} G_{kj} + \sum_{i \geq 1} \gamma_{Qi} Q_{ki}$$

### - Situaciones sísmicas

#### - Con coeficientes de combinación

$$- \sum_{j \geq 1} \gamma_{Gj} G_{kj} + \gamma_{A_E} A_E + \sum_{i \geq 1} \gamma_{Qi} \Psi_{ai} Q_{ki}$$

#### - Sin coeficientes de combinación

$$- \sum_{j \geq 1} \gamma_{Gj} G_{kj} + \gamma_{A_E} A_E + \sum_{i \geq 1} \gamma_{Qi} Q_{ki}$$

- Donde:

$G_k$  Acción permanente

$Q_k$  Acción variable

$A_E$  Acción sísmica

$\gamma_G$  Coeficiente parcial de seguridad de las acciones permanentes

$\gamma_{Q_1}$

$\gamma_{Q_1}$  Coeficiente parcial de seguridad de la acción variable principal



$\gamma_{Q,i}$  Coeficiente parcial de seguridad de las acciones variables de acompañamiento

$\gamma_{AE}$  Coeficiente parcial de seguridad de la acción sísmica

$\psi_{p,1}$

Coeficiente de combinación de la acción variable principal

$\psi_{a,i}$  Coeficiente de combinación de las acciones variables de acompañamiento

## 6.1.- Coeficientes parciales de seguridad ( $\gamma$ ) y coeficientes de combinación ( $\psi$ )

Para cada situación de proyecto y estado límite los coeficientes a utilizar serán:

**Hormigón: CIRSOC 201-1982**

**Cimentación: CIRSOC 201-1982**

<b>Situación 1</b>				
	Coeficientes parciales de seguridad ( $\gamma$ )		Coeficientes de combinación ( $\psi$ )	
	Favorable	Desfavorable	Principal ( $\psi_p$ )	Acompañamiento ( $\psi_a$ )
Carga permanente (G)	0.800	1.000	-	-
Sobrecarga (Q)	0.000	1.000	1.000	0.500
Viento (Q)	0.000	1.000	1.000	0.600

<b>Situación 2</b>				
	Coeficientes parciales de seguridad ( $\gamma$ )		Coeficientes de combinación ( $\psi$ )	
	Favorable	Desfavorable	Principal ( $\psi_p$ )	Acompañamiento ( $\psi_a$ )
Carga permanente (G)	0.850	1.300	-	-
Sobrecarga (Q)	0.000	1.300	0.250	0.250
Viento (Q)	0.000	1.300	0.000	0.000
Sismo (E)	-1.000	1.000	1.000	0.300 <sup>(1)</sup>

*Notas:*

<sup>(1)</sup> Fracción de las sollicitaciones sísmicas a considerar en la dirección ortogonal: Las sollicitaciones obtenidas de los resultados del análisis en cada una de las

*direcciones ortogonales se combinarán con el 30 % de los de la otra.*

## **E.L.U. de rotura. Acero laminado: AISC LRFD 86**

<b>Situación 1</b>		
	Coeficientes parciales de seguridad ( $\gamma$ )	
	Favorable	Desfavorable
Carga permanente (G) Sobrecarga (Q) Viento (Q)	1.400	1.400

<b>Situación 2</b>		
	Coeficientes parciales de seguridad ( $\gamma$ )	
	Favorable	Desfavorable
Carga permanente (G) Sobrecarga (Q) Viento (Q)	1.200	1.200 1.600

<b>Situación 3</b>		
	Coeficientes parciales de seguridad ( $\gamma$ )	
	Favorable	Desfavorable
Carga permanente (G) Sobrecarga (Q) Viento (Q)	1.200	1.200 0.500

<b>Situación 4</b>		
	Coeficientes parciales de seguridad ( $\gamma$ )	
	Favorable	Desfavorable
Carga permanente (G) Sobrecarga (Q) Viento (Q)	1.200	1.200 0.800

<b>Situación 5</b>		
	Coeficientes parciales de	

	seguridad ( $\gamma$ )	
	Favorable	Desfavorable
Carga permanente (G)	1.200	1.200
Sobrecarga (Q)		0.500
Viento (Q)	1.300	1.300

<b>Situación 6</b>		
	Coeficientes parciales de seguridad ( $\gamma$ )	
	Favorable	Desfavorable
Carga permanente (G)	1.200	1.200
Sobrecarga (Q)		0.500
Viento (Q)		
Sismo (E)	-1.000	1.000

<b>Situación 7</b>		
	Coeficientes parciales de seguridad ( $\gamma$ )	
	Favorable	Desfavorable
Carga permanente (G)	0.900	0.900
Sobrecarga (Q)		
Viento (Q)	1.300	1.300

<b>Situación 8</b>		
	Coeficientes parciales de seguridad ( $\gamma$ )	
	Favorable	Desfavorable
Carga permanente (G)	0.900	0.900
Sobrecarga (Q)		
Viento (Q)		
Sismo (E)	-1.000	1.000

### **Tensiones sobre el terreno**

<b>Acciones variables sin sismo</b>		
	Coeficientes parciales de seguridad ( $\gamma$ )	
	Favorable	Desfavorable
Carga permanente (G)	1.000	1.000

Sobrecarga (Q)	0.000	1.000
Viento (Q)	0.000	1.000

<b>Sísmica</b>		
	Coeficientes parciales de seguridad ( $\gamma$ )	
	Favorable	Desfavorable
Carga permanente (G)	1.000	1.000
Sobrecarga (Q)	0.000	1.000
Viento (Q)	0.000	0.000
Sismo (E)	-1.000	1.000

## Desplazamientos

<b>Acciones variables sin sismo</b>		
	Coeficientes parciales de seguridad ( $\gamma$ )	
	Favorable	Desfavorable
Carga permanente (G)	1.000	1.000
Sobrecarga (Q)	0.000	1.000
Viento (Q)	0.000	1.000

<b>Sísmica</b>		
	Coeficientes parciales de seguridad ( $\gamma$ )	
	Favorable	Desfavorable
Carga permanente (G)	1.000	1.000
Sobrecarga (Q)	0.000	1.000
Viento (Q)	0.000	0.000
Sismo (E)	-1.000	1.000

## 6.2.- Combinaciones

### • Nombres de las hipótesis

G Carga permanente

Qa Sobrecarga de uso

V(+X) Viento +X

V(-X) Viento -X

V(+Y) Viento +Y

V(-Y) Viento -Y  
 SX Sismo X  
 SY Sismo Y

- **Hormigón**
- **Cimentación**

Comb.	G	Qa	V(+X)	V(-X)	V(+Y)	V(-Y)	SX	SY
1	0.800							
2	1.000							
3	0.800	1.000						
4	1.000	1.000						
5	0.800		1.000					
6	1.000		1.000					
7	0.800	0.500	1.000					
8	1.000	0.500	1.000					
9	0.800	1.000	0.600					
10	1.000	1.000	0.600					
11	0.800			1.000				
12	1.000			1.000				
13	0.800	0.500		1.000				
14	1.000	0.500		1.000				
15	0.800	1.000		0.600				
16	1.000	1.000		0.600				
17	0.800				1.000			
18	1.000				1.000			
19	0.800	0.500			1.000			
20	1.000	0.500			1.000			
21	0.800	1.000			0.600			
22	1.000	1.000			0.600			
23	0.800					1.000		
24	1.000					1.000		
25	0.800	0.500				1.000		
26	1.000	0.500				1.000		
27	0.800	1.000				0.600		
28	1.000	1.000				0.600		
29	0.850						-0.300	-1.000
30	1.300						-0.300	-1.000
31	0.850	0.325					-0.300	-1.000
32	1.300	0.325					-0.300	-1.000

33	0.850						0.300	-1.000
34	1.300						0.300	-1.000
35	0.850	0.325					0.300	-1.000
36	1.300	0.325					0.300	-1.000
37	0.850						-0.300	1.000
38	1.300						-0.300	1.000
39	0.850	0.325					-0.300	1.000
40	1.300	0.325					-0.300	1.000
41	0.850						0.300	1.000
42	1.300						0.300	1.000
43	0.850	0.325					0.300	1.000
44	1.300	0.325					0.300	1.000
45	0.850						-1.000	-0.300
46	1.300						-1.000	-0.300
47	0.850	0.325					-1.000	-0.300
48	1.300	0.325					-1.000	-0.300
49	0.850						1.000	-0.300
50	1.300						1.000	-0.300
51	0.850	0.325					1.000	-0.300
52	1.300	0.325					1.000	-0.300
53	0.850						-1.000	0.300
54	1.300						-1.000	0.300
55	0.850	0.325					-1.000	0.300
56	1.300	0.325					-1.000	0.300
57	0.850						1.000	0.300
58	1.300						1.000	0.300
59	0.850	0.325					1.000	0.300
60	1.300	0.325					1.000	0.300

- **E.L.U. de rotura. Acero laminado**

Comb.	G	Qa	V(+X)	V(-X)	V(+Y)	V(-Y)	SX	SY
1	1.400							
2	1.200							
3	1.200	1.600						
4	1.200		1.300					
5	1.200	0.500	1.300					
6	1.200			1.300				
7	1.200	0.500		1.300				
8	1.200				1.300			
9	1.200	0.500			1.300			

10	1.200					1.300		
11	1.200	0.500				1.300		
12	1.200						-1.000	
13	1.200	0.500					-1.000	
14	1.200						1.000	
15	1.200	0.500					1.000	
16	1.200							-1.000
17	1.200	0.500						-1.000
18	1.200							1.000
19	1.200	0.500						1.000
20	0.900		1.300					
21	0.900			1.300				
22	0.900				1.300			
23	0.900					1.300		
24	0.900						-1.000	
25	0.900						1.000	
26	0.900							-1.000
27	0.900							1.000

- **Tensiones sobre el terreno**
- **Desplazamientos**

Comb.	G	Qa	V(+X)	V(-X)	V(+Y)	V(-Y)	SX	SY
1	1.000							
2	1.000	1.000						
3	1.000		1.000					
4	1.000	1.000	1.000					
5	1.000			1.000				
6	1.000	1.000		1.000				
7	1.000				1.000			
8	1.000	1.000			1.000			
9	1.000					1.000		
10	1.000	1.000				1.000		
11	1.000						-1.000	
12	1.000	1.000					-1.000	
13	1.000						1.000	
14	1.000	1.000					1.000	
15	1.000							-1.000
16	1.000	1.000						-1.000
17	1.000							1.000
18	1.000	1.000						1.000

## 7.- DATOS GEOMÉTRICOS DE GRUPOS Y PLANTAS

Grupo	Nombre del grupo	Planta	Nombre planta	Altura	Cota
5	Forjado 5	5	Forjado 5	2.50	7.80
4	Forjado 4	4	Forjado 4	2.15	5.30
3	Forjado 3	3	Forjado 3	0.65	3.15
2	Forjado 2	2	Forjado 2	2.50	2.50
1	Forjado 1	1	Forjado 1	1.80	0.00
0	Cimentación				-1.80

## 8.- DATOS GEOMÉTRICOS DE PILARES, PANTALLAS Y MUROS

### 8.1.- Pilares

GI: grupo inicial

GF: grupo final

Ang: ángulo del pilar en grados sexagesimales

Datos de los pilares

Referencia	Coord(P.Fijo)	GI-GF	Vinculación exterior	Ang.	Punto fijo	Canto de apoyo
C3	( 6.65, 48.10)	0-4	Con vinculación exterior	0.0	Centro	0.30
C4	( 17.70, 40.10)	0-3	Con vinculación exterior	0.0	Centro	0.30
C5	( 17.70, 36.20)	0-3	Con vinculación exterior	0.0	Centro	0.40
C6	( 6.65, 44.10)	0-4	Con vinculación exterior	0.0	Centro	0.30
C7	( 14.05, 44.10)	0-4	Con vinculación exterior	0.0	Centro	0.30
C8	( 17.70, 35.76)	0-3	Con vinculación exterior	0.0	Centro	0.40
C9	( 13.85, 52.10)	0-4	Con vinculación exterior	0.0	Centro	0.30
C10	( 17.70, 32.50)	0-3	Con vinculación exterior	0.0	Centro	0.30



C11	( 14.05, 32.50)	0-3	Con vinculación exterior	0.0	Centro	0.30
C12	( 17.70, 28.55)	0-3	Con vinculación exterior	0.0	Centro	0.30
C13	( 14.05, 28.55)	0-3	Con vinculación exterior	0.0	Centro	0.30
C14	( 17.70, 24.95)	0-3	Con vinculación exterior	0.0	Centro	0.65
C15	( 14.05, 24.95)	0-3	Con vinculación exterior	0.0	Centro	0.65
C16	( 25.10, 48.10)	0-4	Con vinculación exterior	0.0	Centro	0.30
C17	( 14.05, 35.76)	0-3	Con vinculación exterior	0.0	Centro	0.30
C18	( 4.10, 52.10)	0-2	Con vinculación exterior	0.0	Centro	0.30
C19	( 4.10, 46.40)	0-2	Con vinculación exterior	0.0	Centro	0.30
C20	( 4.10, 49.10)	0-2	Con vinculación exterior	0.0	Centro	0.30
C21	( 4.10, 41.80)	0-2	Con vinculación exterior	0.0	Centro	0.30
C22	( 4.10, 36.10)	0-2	Con vinculación exterior	0.0	Centro	0.30
C24	( 9.95, 16.60)	0-5	Con vinculación exterior	0.0	Centro	0.70
C25	( 4.10, 39.00)	0-2	Con vinculación exterior	0.0	Centro	0.30
C30	( 9.85, 44.10)	0-4	Con vinculación exterior	0.0	Centro	0.30
C32	( 27.65, 48.00)	0-2	Con vinculación exterior	0.0	Centro	0.30
C33	( 27.65, 51.80)	0-2	Con vinculación exterior	0.0	Centro	0.30
C39	( 6.85, 52.10)	0-4	Con vinculación exterior	0.0	Centro	0.30
C41	( 9.75, 52.10)	0-4	Con vinculación exterior	0.0	Centro	0.30
C42	( 9.75, 46.40)	0-4	Con vinculación exterior	0.0	Centro	0.30
C43	( 6.75, 46.40)	0-4	Con vinculación exterior	0.0	Centro	0.30
C45	( 10.05, 20.90)	0-3	Con vinculación exterior	0.0	Centro	0.50

C46	( 6.75, 21.00)	0-3	Con vinculación exterior	0.0	Centro	0.30
C50	( 13.95, 46.40)	0-4	Con vinculación exterior	0.0	Centro	0.30
C52	( 9.95, 13.70)	0-5	Con vinculación exterior	0.0	Centro	0.70
C53	( 6.75, 13.70)	0-5	Con vinculación exterior	0.0	Centro	0.35
C55	( 6.75, 16.60)	0-5	Con vinculación exterior	0.0	Centro	0.35
C60	( 13.95, 41.80)	0-4	Con vinculación exterior	0.0	Centro	0.30
C61	( 6.75, 41.80)	0-4	Con vinculación exterior	0.0	Centro	0.30
C62	( 9.75, 41.80)	0-4	Con vinculación exterior	0.0	Centro	0.30
C63	( 13.75, 48.10)	0-4	Con vinculación exterior	0.0	Centro	0.30
C65	( 13.75, 40.10)	0-4	Con vinculación exterior	0.0	Centro	0.30
C66	( 6.65, 40.10)	0-4	Con vinculación exterior	0.0	Centro	0.30
C67	( 6.85, 36.10)	0-4	Con vinculación exterior	0.0	Centro	0.30
C68	( 13.75, 36.10)	0-4	Con vinculación exterior	0.0	Centro	0.30
C69	( 9.75, 36.10)	0-4	Con vinculación exterior	0.0	Centro	0.30
C70	( 17.90, 44.10)	0-4	Con vinculación exterior	0.0	Centro	0.30
C72	( 24.90, 44.10)	0-4	Con vinculación exterior	0.0	Centro	0.30
C73	( 21.70, 44.10)	0-4	Con vinculación exterior	0.0	Centro	0.30
C74	( 21.90, 49.90)	0-4	Con vinculación exterior	0.0	Centro	0.30
C75	( 17.90, 52.10)	0-4	Con vinculación exterior	0.0	Centro	0.30
C76	( 21.90, 52.10)	0-4	Con vinculación exterior	0.0	Centro	0.30
C77	( 24.90, 52.10)	0-4	Con vinculación exterior	0.0	Centro	0.30
C78	( 18.00, 48.10)	0-4	Con vinculación exterior	0.0	Centro	0.30

C80	( 17.80, 49.80)	0-4	Con vinculación exterior	0.0	Centro	0.30
C81	( 25.00, 49.80)	0-4	Con vinculación exterior	0.0	Centro	0.30

## 9.- DIMENSIONES, COEFICIENTES DE EMPOTRAMIENTO Y COEFICIENTES DE PANDEO PARA CADA PLANTA

Referencia pilar	Planta	Dimensiones	Coefs. empotramiento Cabeza Pie	Coefs. pandeo Pandeo x Pandeo Y
C3,C16,C66	4	0.20x0.80	0.30 1.00	1.00 1.00
	3	0.20x0.80	1.00 1.00	1.00 1.00
	2	0.20x0.80	1.00 1.00	1.00 1.00
	1	0.20x0.80	1.00 1.00	1.00 1.00
C6,C7,C30,C74	4	0.20x0.40	0.30 1.00	1.00 1.00
	3	0.20x0.40	1.00 1.00	1.00 1.00
	2	0.20x0.40	1.00 1.00	1.00 1.00
	1	0.20x0.40	1.00 1.00	1.00 1.00
C18,C19,C20,C21, C22, C25,C32,C33	2	Diám.:0.30	0.30 1.00	1.00 1.00
	1	Diám.:0.30	1.00 1.00	1.00 1.00
C45,C4,C5,C8,C10 , C11,C12,C13,C14, C15, C17	3	0.20x0.40	0.30 1.00	1.00 1.00
	2	0.20x0.40	1.00 1.00	1.00 1.00
	1	0.20x0.40	1.00 1.00	1.00 1.00
C46	3	0.40x0.20	0.30 1.00	1.00 1.00
	2	0.40x0.20	1.00 1.00	1.00 1.00
	1	0.40x0.20	1.00 1.00	1.00 1.00
C52,C53,C55,C24	5	0.40x0.40	0.30 1.00	1.00 1.00
	4	0.40x0.40	1.00 1.00	1.00 1.00
	3	0.40x0.40	1.00 1.00	1.00 1.00
	2	0.40x0.40	1.00 1.00	1.00 1.00
	1	0.40x0.40	1.00 1.00	1.00 1.00
C9,C39,C67,C70,C72,	4	0.60x0.20	0.30 1.00	1.00 1.00

C73,C75,C77	3	0.60x0.20	1.00 1.00	1.00 1.00
	2	0.60x0.20	1.00 1.00	1.00 1.00
	1	0.60x0.20	1.00 1.00	1.00 1.00
C41,C63,C65,C68, C76, C78	4	0.80x0.20	0.30 1.00	1.00 1.00
	3	0.80x0.20	1.00 1.00	1.00 1.00
	2	0.80x0.20	1.00 1.00	1.00 1.00
	1	0.80x0.20	1.00 1.00	1.00 1.00
C42,C43,C50,C60, C61, C62,C69,C80,C81	4	0.40x0.20	0.30 1.00	1.00 1.00
	3	0.40x0.20	1.00 1.00	1.00 1.00
	2	0.40x0.20	1.00 1.00	1.00 1.00
	1	0.40x0.20	1.00 1.00	1.00 1.00

## 10.- LOSAS Y ELEMENTOS DE CIMENTACIÓN

-Tensión admisible en situaciones persistentes: 2.00 kp/cm<sup>2</sup>

-Tensión admisible en situaciones accidentales: 3.00 kp/cm<sup>2</sup>

## 11.- MATERIALES UTILIZADOS

### 11.1.- Hormigones

Para todos los elementos estructurales de la obra: H-17;  $f_{ck} = 173$  kp/cm<sup>2</sup>;  $\gamma_c = 1.21$

### 11.2.- Aceros por elemento y posición

#### 11.2.1.- Aceros en barras

Para todos los elementos estructurales de la obra: ADN-420;  $f_{yk} = 4281$  kp/cm<sup>2</sup>;  $\gamma_s = 1.00$

#### 11.2.2.- Aceros en perfiles

Tipo de acero para perfiles	Acero	Límite elástico	Módulo de elasticidad
-----------------------------	-------	-----------------	-----------------------

		(kp/cm <sup>2</sup> )	(kp/cm <sup>2</sup> )
Aceros conformados	A-36	2548	2089704
Aceros laminados	ASTM A 36 36 ksi	2548	2100000

---



CALLE SARMIENTO

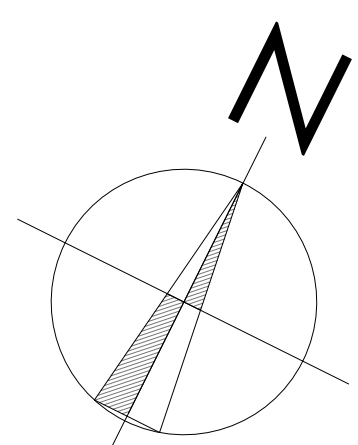


FOTO 1



FOTO 2

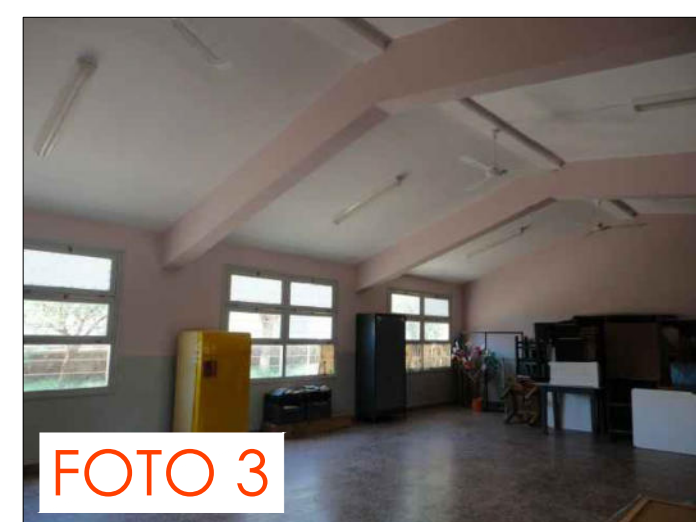


FOTO 3



FOTO 4



FOTO 5



FOTO 6



FOTO 7



FOTO 8



FOTO 9



FOTO 10



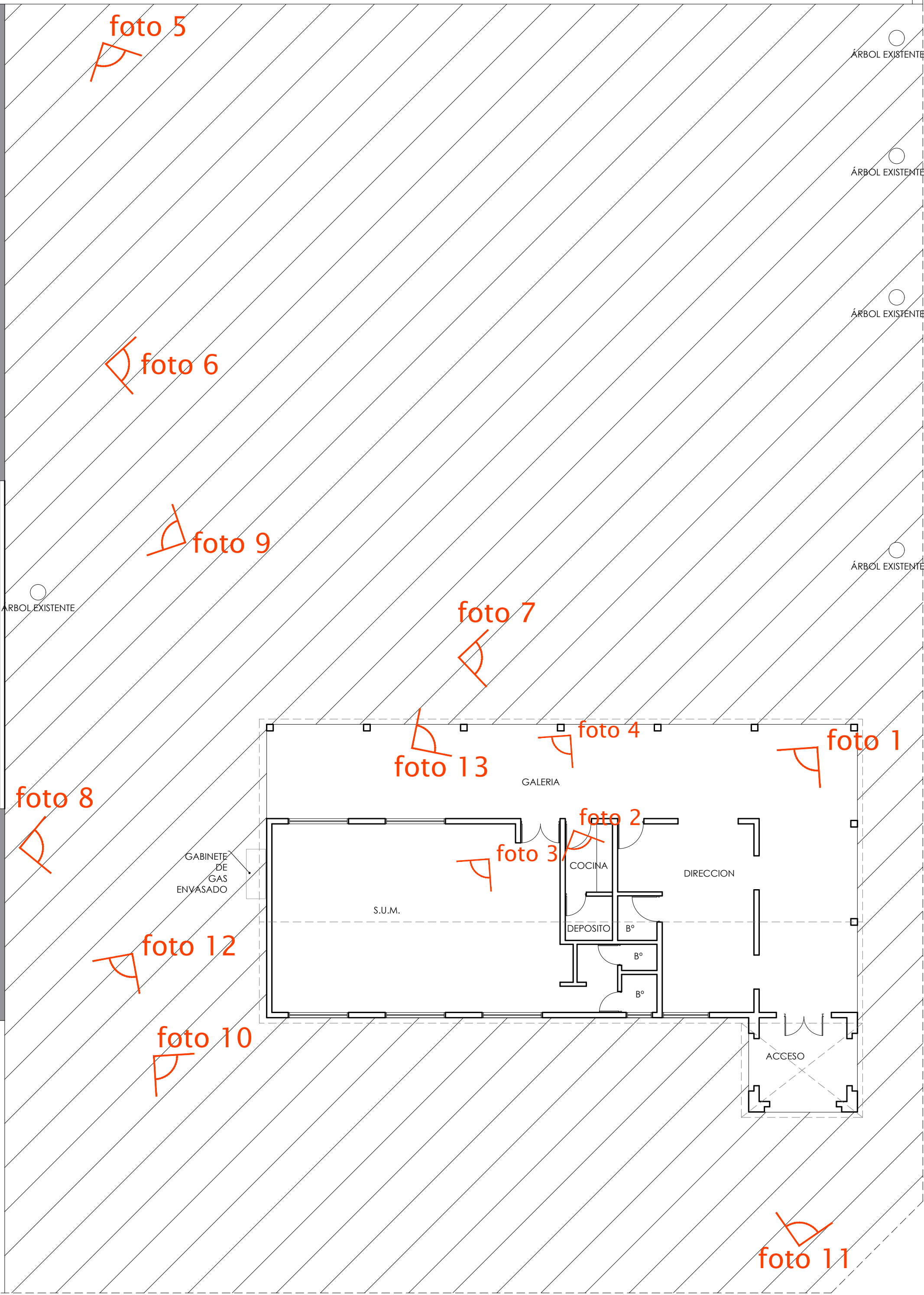
FOTO 11



FOTO 12



FOTO 13



CALLE 9 DE JULIO

CALLE SAN MARTIN

MINISTERIO DE EDUCACION DE LA NACION

GOBIERNO DE LA PROVINCIA DE SALTA

MINISTERIO DE EDUCACIÓN, CULTURA, CIENCIA Y TECNOLOGÍA

SECRETARÍA DE ADMINISTRACIÓN Y CONTROL DE PROCESOS

U.C.E.P.E.

CUE: 6600096  
CUI: 660001900

OBRA: Ampliación Nivel Inicial  
ESC. Nº 4.088 - Indalecio Gómez

LOCALIZACION: Dpto. MOLINOS - Loc. MOLINOS - Pcia. SALTA

x° longitud oeste  
x° latitud sur

NOMBRE: PLANOS GENERALES  
RELEVAMIENTO FOTOGRÁFICO

PLANO Nº: **R-Fotos**

PROYECTISTAS: U.C.E.P.E.

DIRECTOR AREA PROYECTO: Arq. Virginia VILLAGRÁN

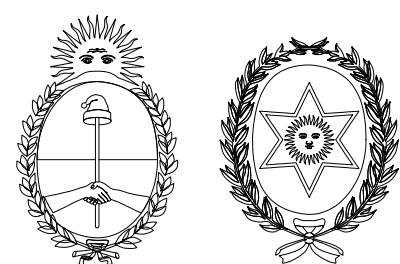
ARCHIVO: D:\Dropbox\4088\_Indalecio Gomez\03\_4088\_Ejecutivo - copia 2020\4088\_Doc. GRAFICA\1-Generales\4088\_1-Rfotos

ESCALAS: 1:125

FECHA: mayo 2020

COORDINADOR GENERAL DE U.C.E.P.E.: Arq. Pablo Ernesto FERNANDEZ

MODIFICACIONES	
FECHA	OBSERVACIONES
FECHA	OBSERVACIONES
FECHA	OBSERVACIONES
FECHA	OBSERVACIONES







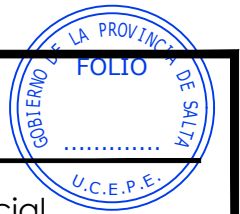
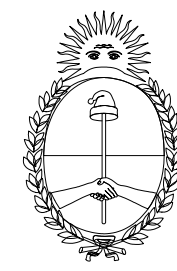
MINISTERIO DE EDUCACION DE LA NACION

GOBIERNO DE LA PROVINCIA DE SALTA

MINISTERIO DE EDUCACIÓN, CULTURA, CIENCIA Y TECNOLOGÍA

SECRETARÍA DE ADMINISTRACIÓN Y CONTROL DE PROCESOS

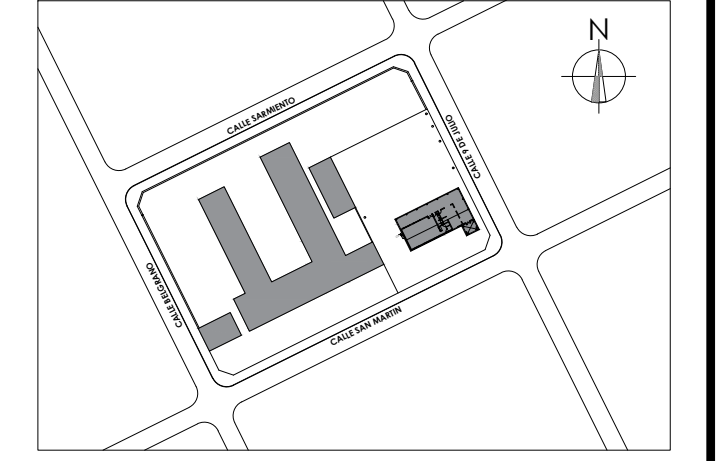
U.C.E.P.E.



CUE: 6600096  
CUI: 660001900

OBRA  
Ampliación Nivel Inicial  
ESC. N° 4.088 - Indalecio Gómez

LOCALIZACION  
Dpto. MOLINOS - Loc. MOLINOS - Pcia. SALTA



x ° longitud oeste  
x ° latitud sur

NOMBRE  
PLANOS GENERALES  
IMPLANTACION EN EL TEJIDO URBANO

PLANO N°  
**AO-01**

PROYECTISTAS:  
U.C.E.P.E.

DIRECTOR AREA PROYECTO:  
Arq. Virginia VILLAGRÁN

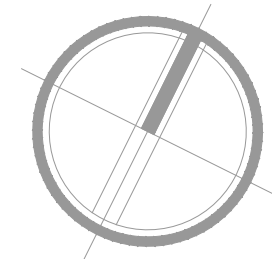
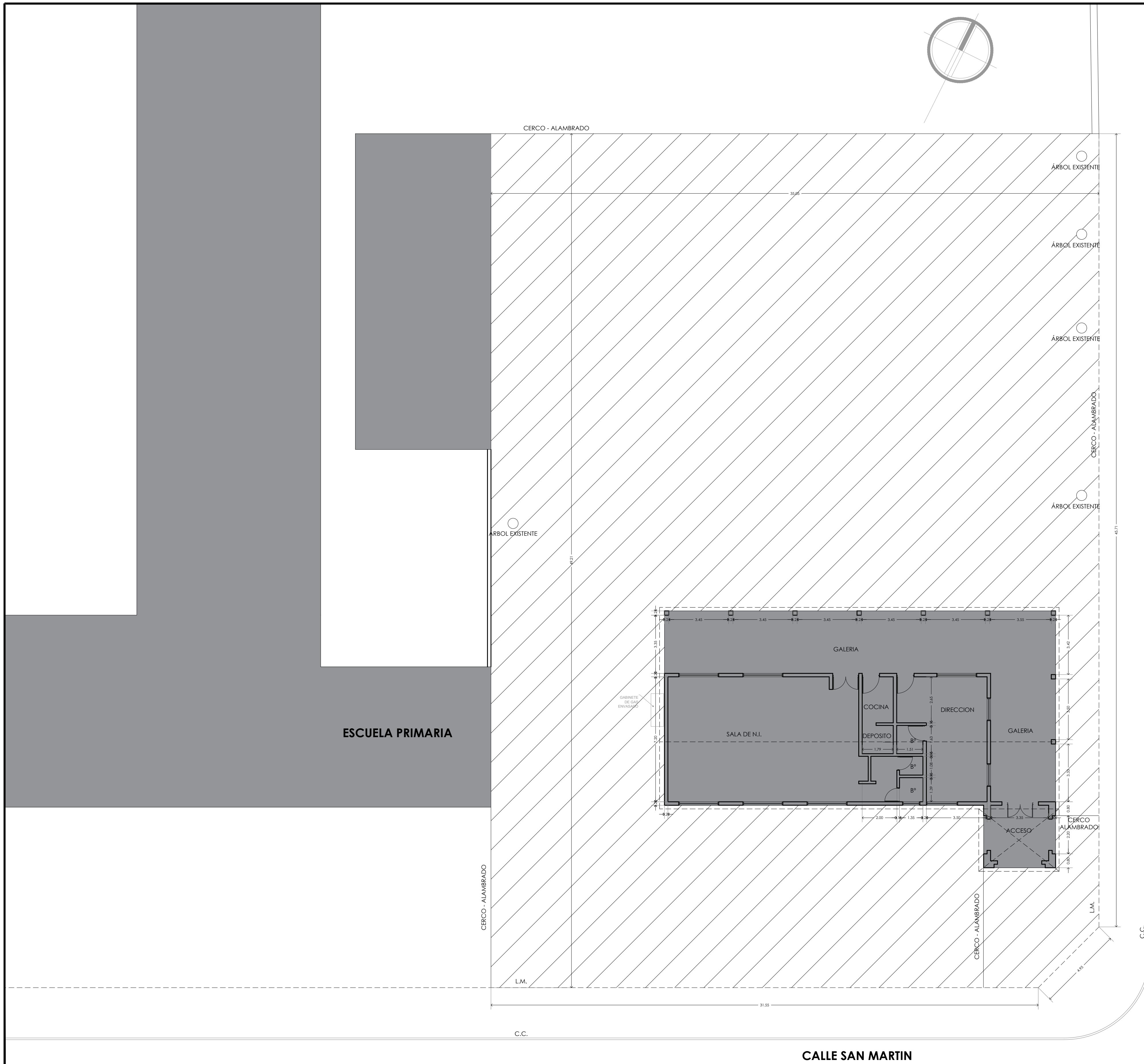
ARCHIVO  
D:\Dropbox\4088\_Indalecio Gomez\03\_4088\_Ejecutivo - copia 2020\4088\_Doc. GRAFICA\1-Generales

ESCALAS  
S/ESC.

FECHA  
mayo 2020

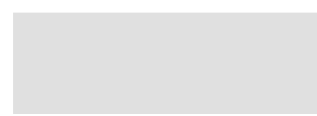
COORDINADOR GENERAL DE U.C.E.P.E.  
Arq. Pablo Ernesto FERNANDEZ

MODIFICACIONES	
FECHA	OBSERVACIONES
FECHA	OBSERVACIONES
FECHA	OBSERVACIONES
FECHA	OBSERVACIONES



CALLE 9 DE JULIO

CALLE SAN MARTIN





MINISTERIO DE EDUCACION DE LA NACION

GOBIERNO DE LA PROVINCIA DE SALTA

MINISTERIO DE EDUCACIÓN, CULTURA Y TECNOLOGÍA

SECRETARÍA DE ADMINISTRACIÓN Y CONTROL DE PROCESOS

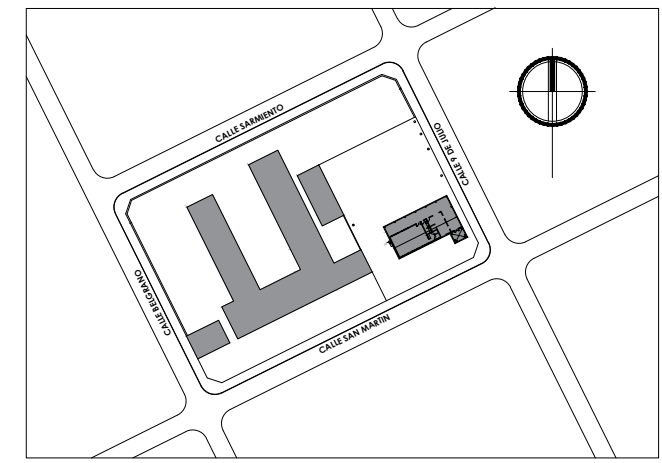
U.C.E.P.E.

CUE: 6600096  
CUI: 660001900

OBRA: Ampliación Nivel Inicial  
ESC. N° 4.088 - Indalecio Gómez

LOCALIZACION: Dpto. MOLINOS - Loc. MOLINOS - Pcia. SALTA



x° longitud oeste  
x° latitud sur

NOMBRE: PLANOS GENERALES RELEVAMIENTO - PLANTA

PLANO N°: **AO-02**

PROYECTISTAS: U.C.E.P.E.

DIRECTOR AREA PROYECTO: Arq. Virginia VILLAGRÁN

ARCHIVO: D:\Dropbox\4088\_Indalecio Gomez\03\_4088\_Ejecutivo - copia 2020\4088\_Doc. GRAFICA\1-Generales

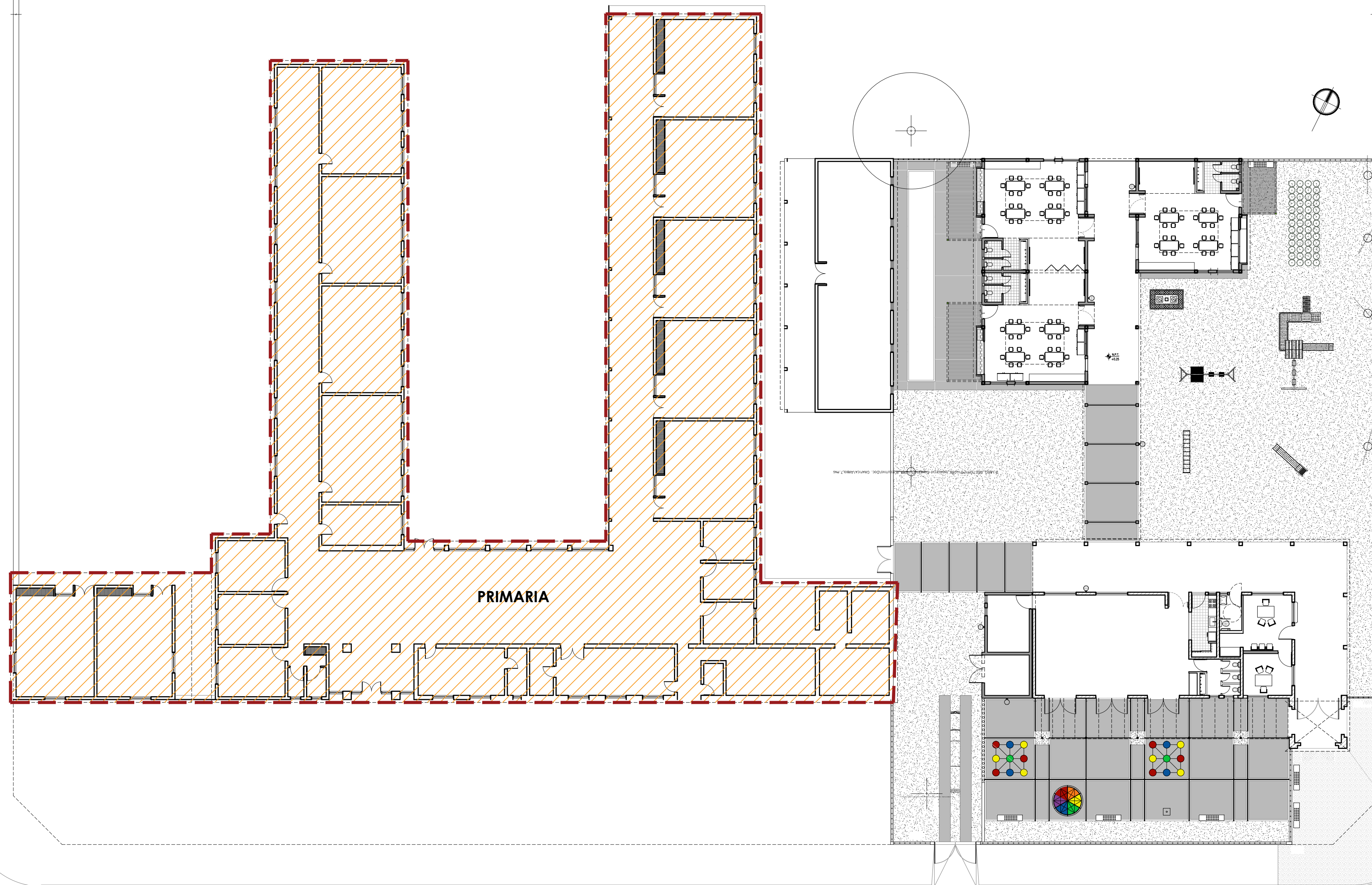
ESCALAS: 1:125

FECHA: mayo 2020

COORDINADOR GENERAL DE U.C.E.P.E.: Arq. Pablo Ernesto FERNANDEZ

MODIFICACIONES	
FECHA	OBSERVACIONES
FECHA	OBSERVACIONES
FECHA	OBSERVACIONES
FECHA	OBSERVACIONES





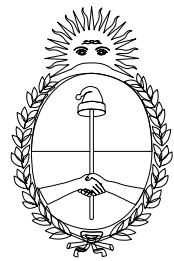

MINISTERIO DE EDUCACION DE LA NACION

GOBIERNO DE LA PROVINCIA DE SALTA

MINISTERIO DE EDUCACIÓN, CULTURA, CIENCIA Y TECNOLOGÍA

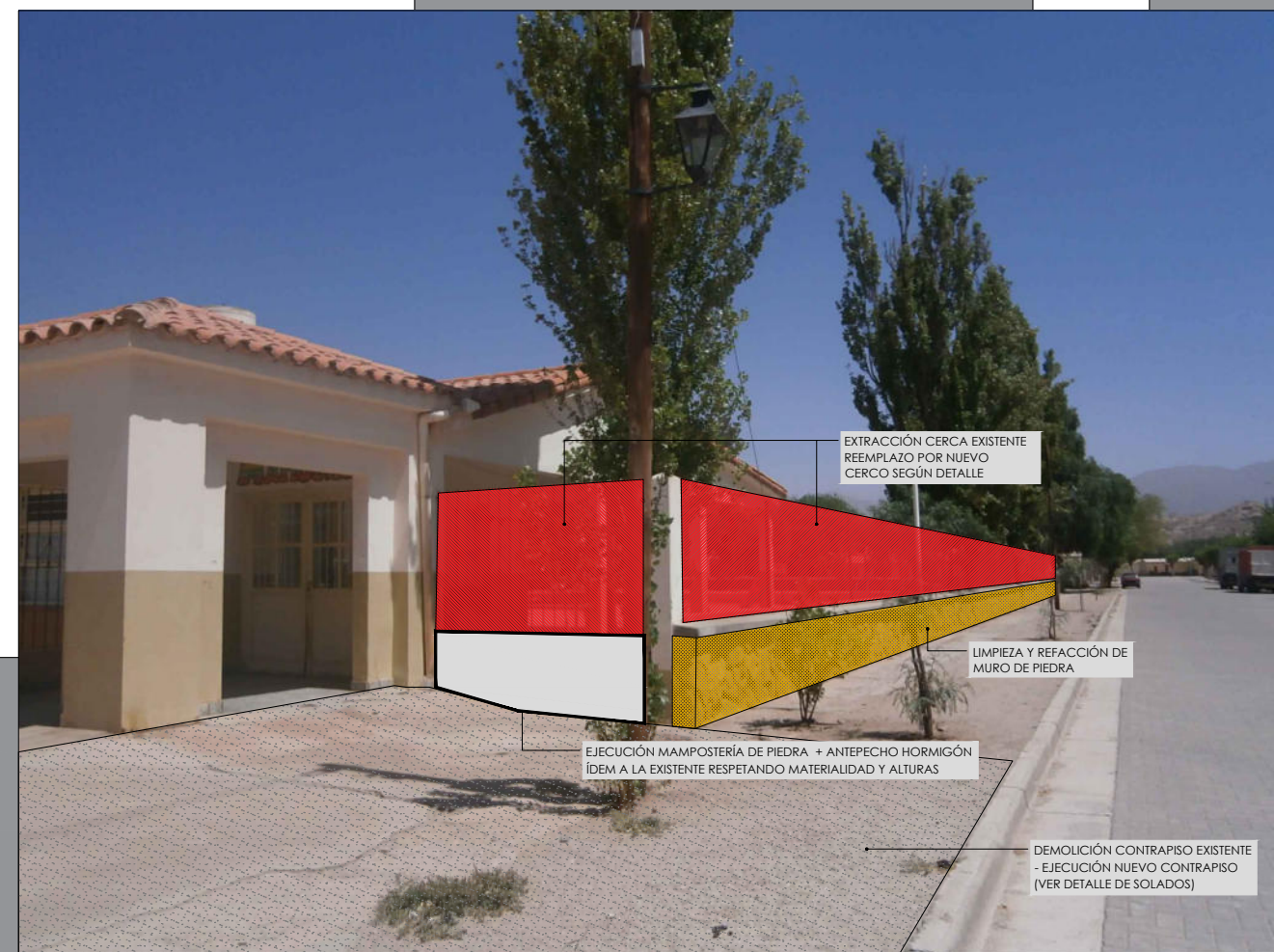
SECRETARÍA DE ADMINISTRACIÓN Y CONTROL DE PROCESOS

U.C.E.P.E.

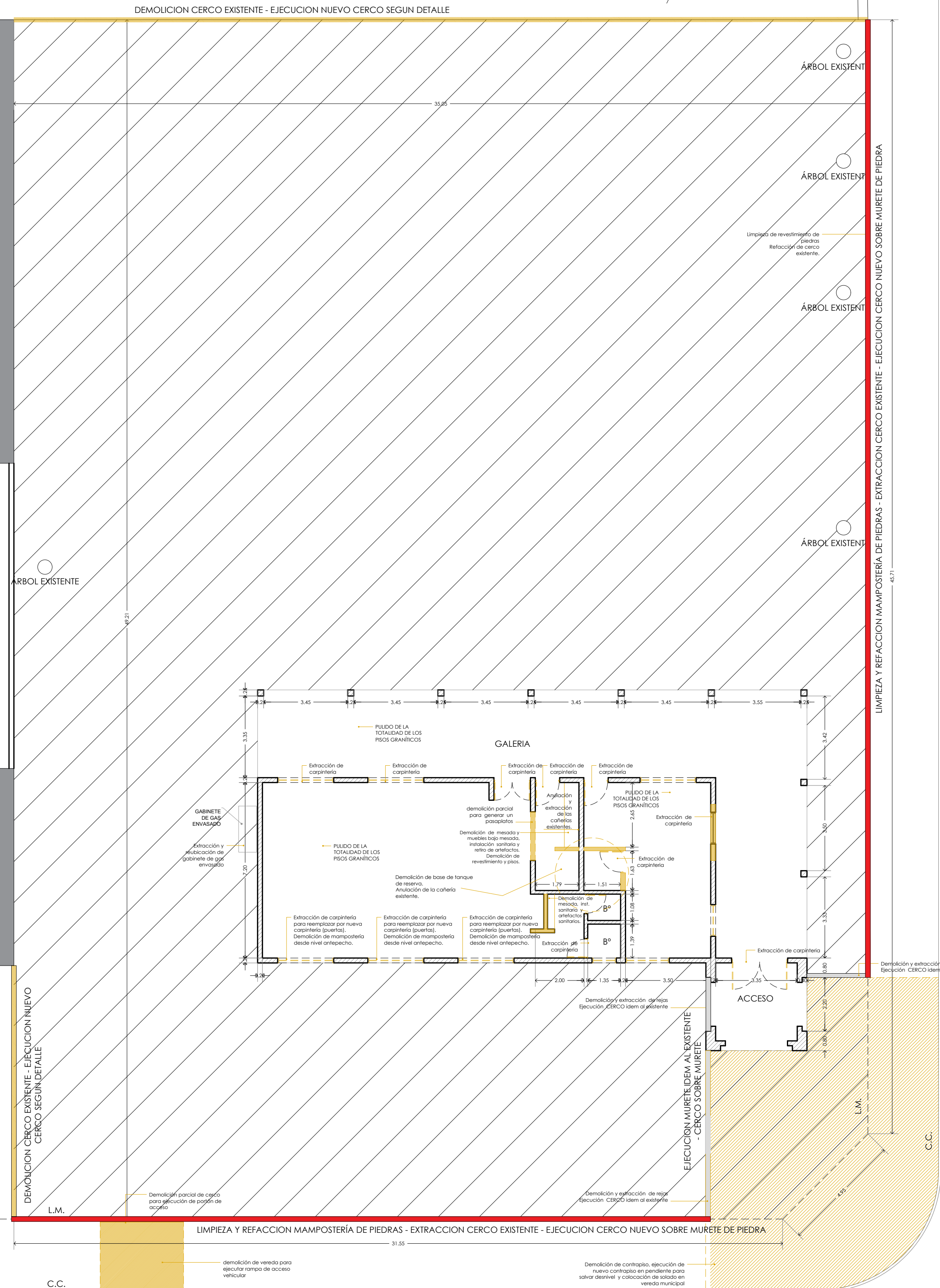
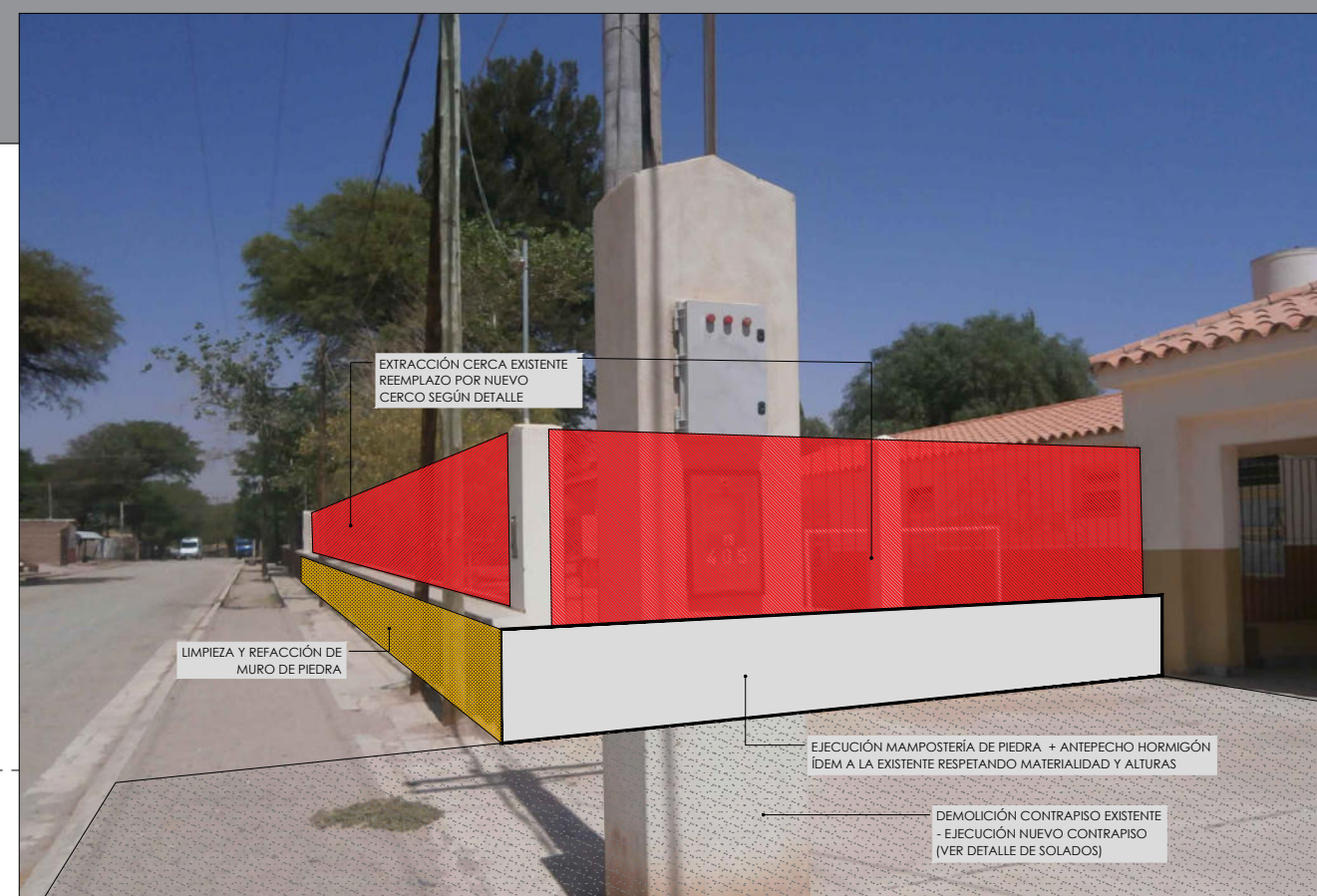



CUE: 6600096	
CUI: 660001900	
OBRA	Ampliación Nivel Inicial ESC. Nº 4.088 - Indalecio Gómez
LOCALIZACION	Dpto. MOLINOS - Loc. MOLINOS - Pcia. SALTA
	
	x° longitud oeste x° latitud sur
NOMBRE	PLANOS GENERALES PLANO DE CONJUNTO
PLANO Nº	<b>AO-03</b>
PROYECTISTAS:	U.C.E.P.E.
DIRECTOR AREA PROYECTO:	Arq. Virginia VILLAGRÁN
ARCHIVO	D:\Dropbox\4088_Indalecio Gomez\03_4088_Ejecutivo - copia 2020\4088_Doc. GRAFICA\1-Generales
ESCALAS	1-200
FECHA	mayo 2020
COORDINADOR GENERAL DE U.C.E.P.E.	Arq. Pablo Ernesto FERNANDEZ
MODIFICACIONES	
FECHA	OBSERVACIONES
FECHA	OBSERVACIONES
FECHA	OBSERVACIONES
FECHA	OBSERVACIONES






ESCUELA PRIMARIA



CALLE SAN MARTIN

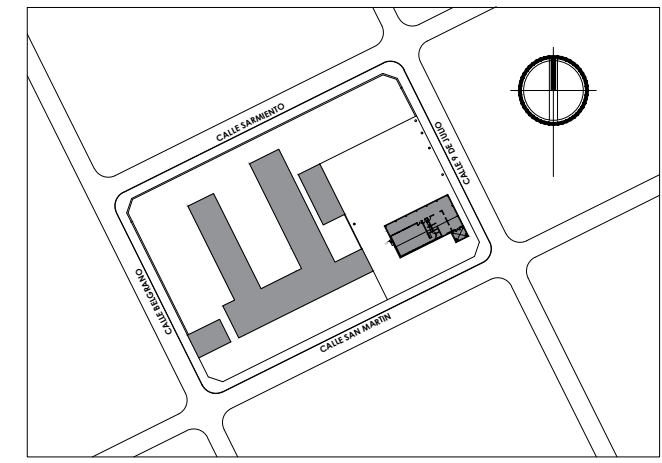
CALLE 9 DE JULIO



CUE: 6600096  
 CUI: 660001900

OBRA: Ampliación Nivel Inicial  
 ESC. N° 4.088 - Indalecio Gómez

LOCALIZACION:  
 Dpto. MOLINOS - Loc. MOLINOS - Pcia. SALTA



NOMBRE: PLANOS GENERALES REFACCIONES  
 PLANO N°: AO-04



PROYECTISTAS: U.C.E.P.E.  
 DIRECTOR AREA PROYECTO: Arq. Virginia VILLAGRÁN

ARCHIVO: D:\Dropbox\4088\_Indalecio Gomez\03\_4088\_Ejecutivo - copia 2020\4088\_Doc. GRAFICA\1-Generales

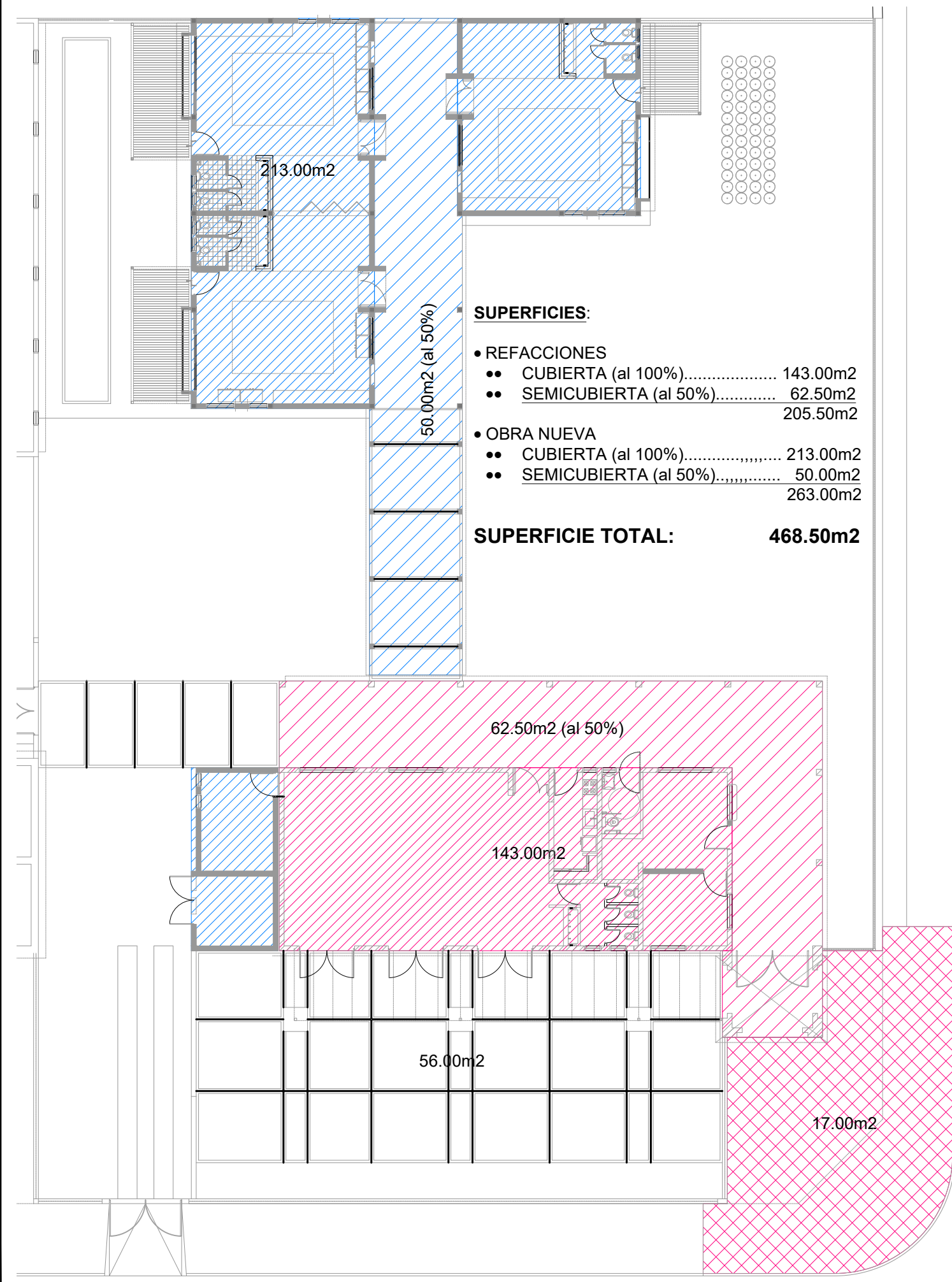
ESCALAS: 1:125  
 FECHA: mayo 2020

COORDINADOR GENERAL DE U.C.E.P.E.: Arq. Pablo Ernesto FERNANDEZ

MODIFICACIONES	
FECHA	OBSERVACIONES
FECHA	OBSERVACIONES
FECHA	OBSERVACIONES
FECHA	OBSERVACIONES





**SUPERFICIES:**

- REFACCIONES
  - CUBIERTA (al 100%)..... 143.00m2
  - SEMICUBIERTA (al 50%)..... 62.50m2
- OBRA NUEVA
  - CUBIERTA (al 100%)..... 213.00m2
  - SEMICUBIERTA (al 50%)..... 50.00m2

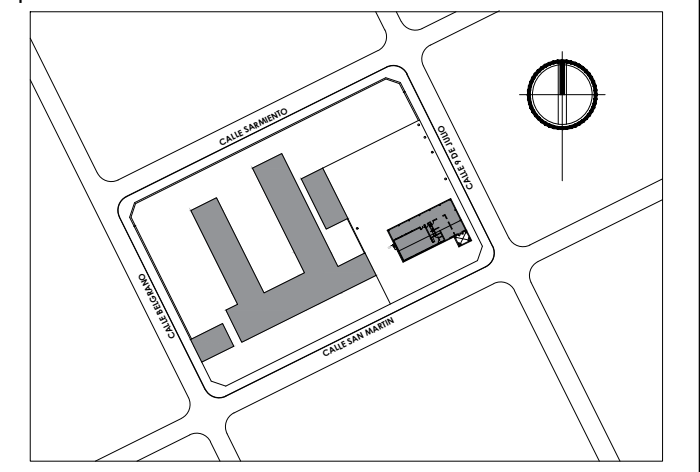
**SUPERFICIE TOTAL: 468.50m2**



CUE: 6600096  
CUI: 660001900

OBRA  
**Ampliación Nivel Inicial  
ESC. N° 4.088 - Indalecio Gómez**

LOCALIZACION  
Dpto. MOLINOS - Loc. MOLINOS - Pcia. SALTA



x ° longitud oeste  
x ° latitud sur

NOMBRE  
**PLANOS GENERALES  
BALANCE DE SUPERFICIE**

PLANO N°  
**BS**

PROYECTISTAS:  
U.C.E.P.E.

DIRECTOR AREA PROYECTO:  
Arq. Virginia VILLAGRÁN

ARCHIVO  
D:\Dropbox\4088\_Indalecio Gomez\03\_4088\_Ejecutivo - copia  
2020\4088\_Doc. GRAFICA\1-Generales

ESCALAS  
1-200

FECHA  
mayo 2020

COORDINADOR GENERAL DE U.C.E.P.E.  
Arq. Pablo Ernesto FERNANDEZ

MODIFICACIONES	
FECHA	OBSERVACIONES
FECHA	OBSERVACIONES
FECHA	OBSERVACIONES
FECHA	OBSERVACIONES

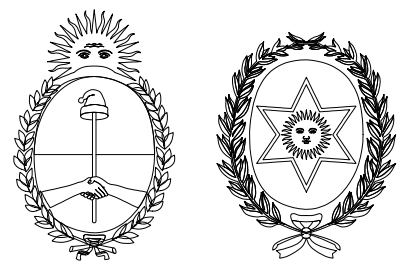
MINISTERIO DE EDUCACION DE  
LA NACION

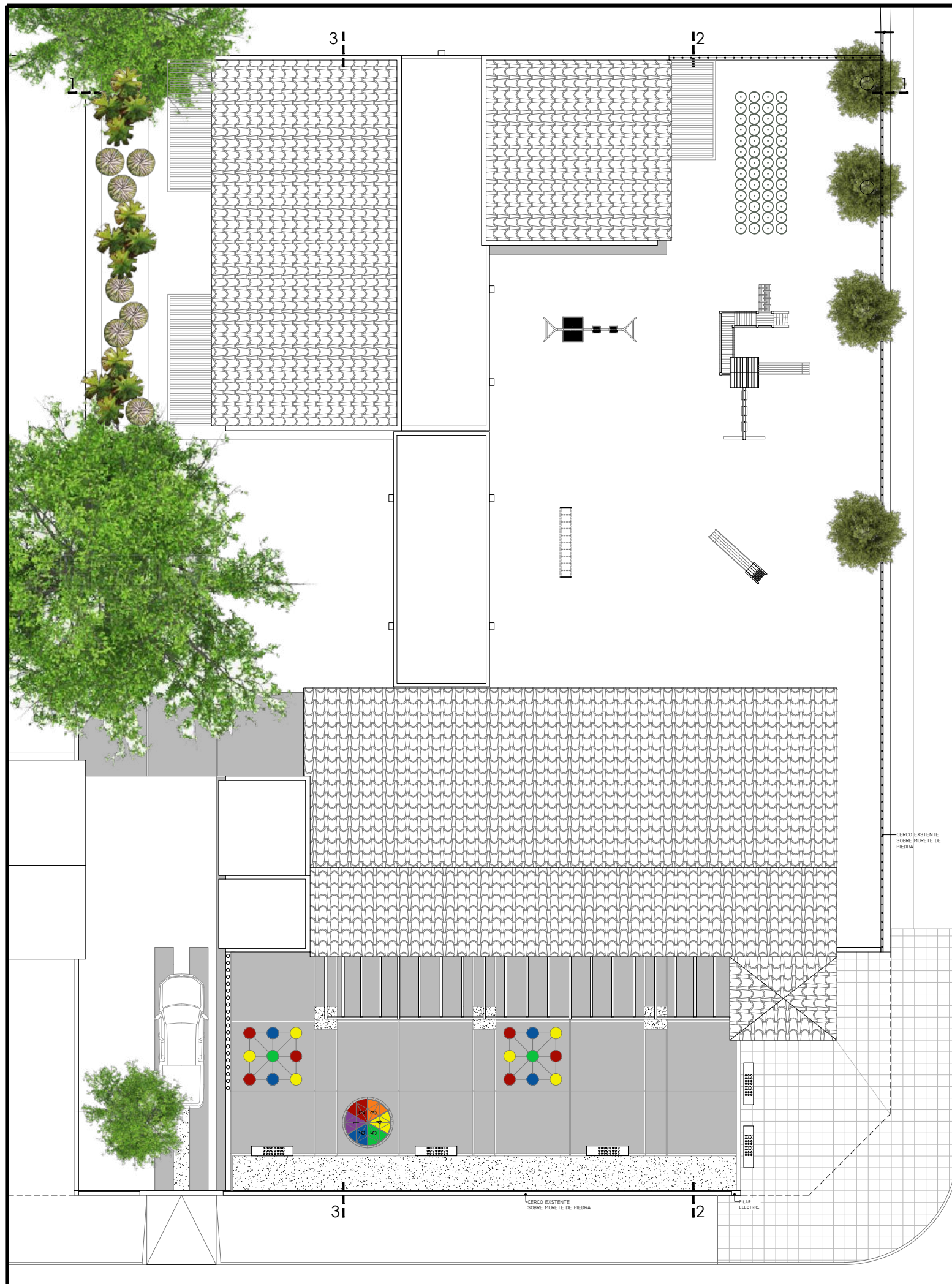
GOBIERNO DE LA PROVINCIA DE  
SALTA

MINISTERIO DE EDUCACIÓN,  
CULTURA, CIENCIA Y TECNOLOGÍA

SECRETARÍA DE ADMINISTRACIÓN  
Y CONTROL DE PROCESOS

U.C.E.P.E.





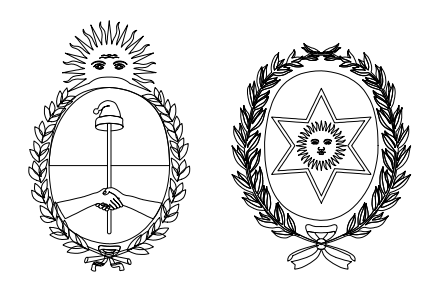
MINISTERIO DE EDUCACION DE LA NACION

GOBIERNO DE LA PROVINCIA DE SALTA

MINISTERIO DE EDUCACIÓN, CULTURA, CIENCIA Y TECNOLOGÍA

SECRETARÍA DE ADMINISTRACIÓN Y CONTROL DE PROCESOS

U.C.E.P.E.

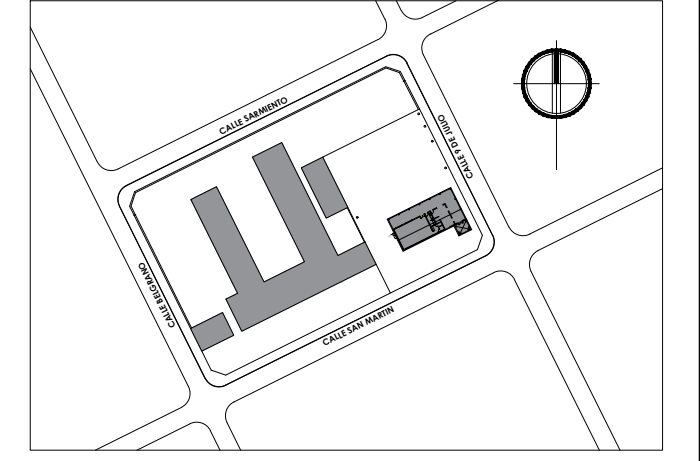


CUE: 6600096  
CUI: 660001900



OBRA  
**Ampliación Nivel Inicial**  
**ESC. N° 4.088 - Indalecio Gómez**

LOCALIZACION  
Dpto. MOLINOS - Loc. MOLINOS - Pcia. SALTA



x ° longitud oeste  
x ° latitud sur

NOMBRE  
**PLANOS ARQUITECTURA**  
**PLANTA DE TECHOS**

PLANO N°  
**APT**

PROYECTISTAS:  
U.C.E.P.E.

DIRECTOR AREA PROYECTO:  
Arq. Virginia VILLAGRÁN

ARCHIVO  
D:\Dropbox\4088\_Indalecio Gomez\03\_4088\_Ejecutivo- - copia  
2020\4088\_Doc. GRAFICA\2-Arquitectura

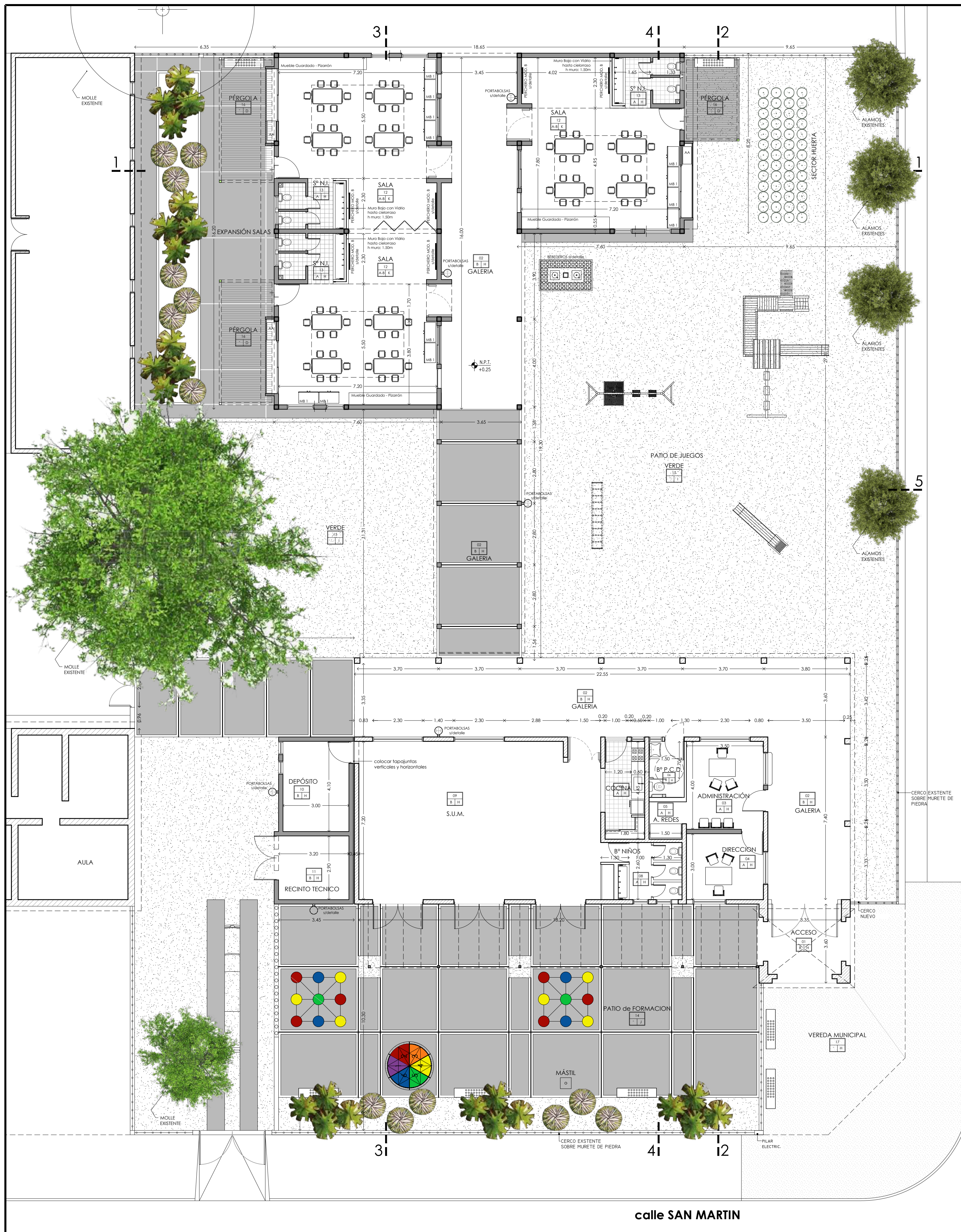
ESCALAS  
1-200

FECHA  
mayo 2020

COORDINADOR GENERAL DE U.C.E.P.E.  
Arq. Pablo Ernesto FERNANDEZ

MODIFICACIONES	
FECHA	OBSERVACIONES
FECHA	OBSERVACIONES
FECHA	OBSERVACIONES
FECHA	OBSERVACIONES





**CIELORRASOS**

- A: cielorraso de placa de roca de yeso de 9mm bajo estructura metálica de soporte
- B: aplicado bajo losa
- C: placa fonoabsorbente

**VARIOS**

- D: pérgola de Caño Estructural según detalle.

**PISOS - CONTRAPISOS**

- E: mosaico granítico 30x30 terminado pulido color gris .
- F: contrapiso armado de 12cm terminación fratasado.
- G: cemento con terminacion fratasado.
- H: granza lavada in situ.
- I: césped (kikuyo) s/terreno natural.
- J: contrapiso de 15cm terminado fratasado.
- K: Piso de linoleum

**pasaje 9 DE JULIO**

**MINISTERIO DE EDUCACION DE LA NACION**

**GOBIERNO DE LA PROVINCIA DE SALTA**

**MINISTERIO DE EDUCACIÓN, CULTURA, CIENCIA Y TECNOLOGÍA**

**SECRETARÍA DE ADMINISTRACIÓN Y CONTROL DE PROCESOS**

U.C.E.P.E.

CUE: 6600096  
CUI: 660001900

OBRA: Ampliación Nivel Inicial  
ESC. Nº 4.088 - Indalecio Gómez

LOCALIZACION: Dpto. MOLINOS - Loc. MOLINOS - Pcia. SALTA

x° longitud oeste  
x° latitud sur

NOMBRE: PLANOS ARQUITECTURA PLANTA

PLANO Nº: **AP-01**

PROYECTISTAS: U.C.E.P.E.

DIRECTOR AREA PROYECTO: Arq. Virginia VILLAGRÁN

ARCHIVO: D:\Drapbox\4088\_Indalecio Gomez\03\_4088\_Ejecutivo - copia 2020\4088\_Doc\_GRAFICA\2-Arquitectura

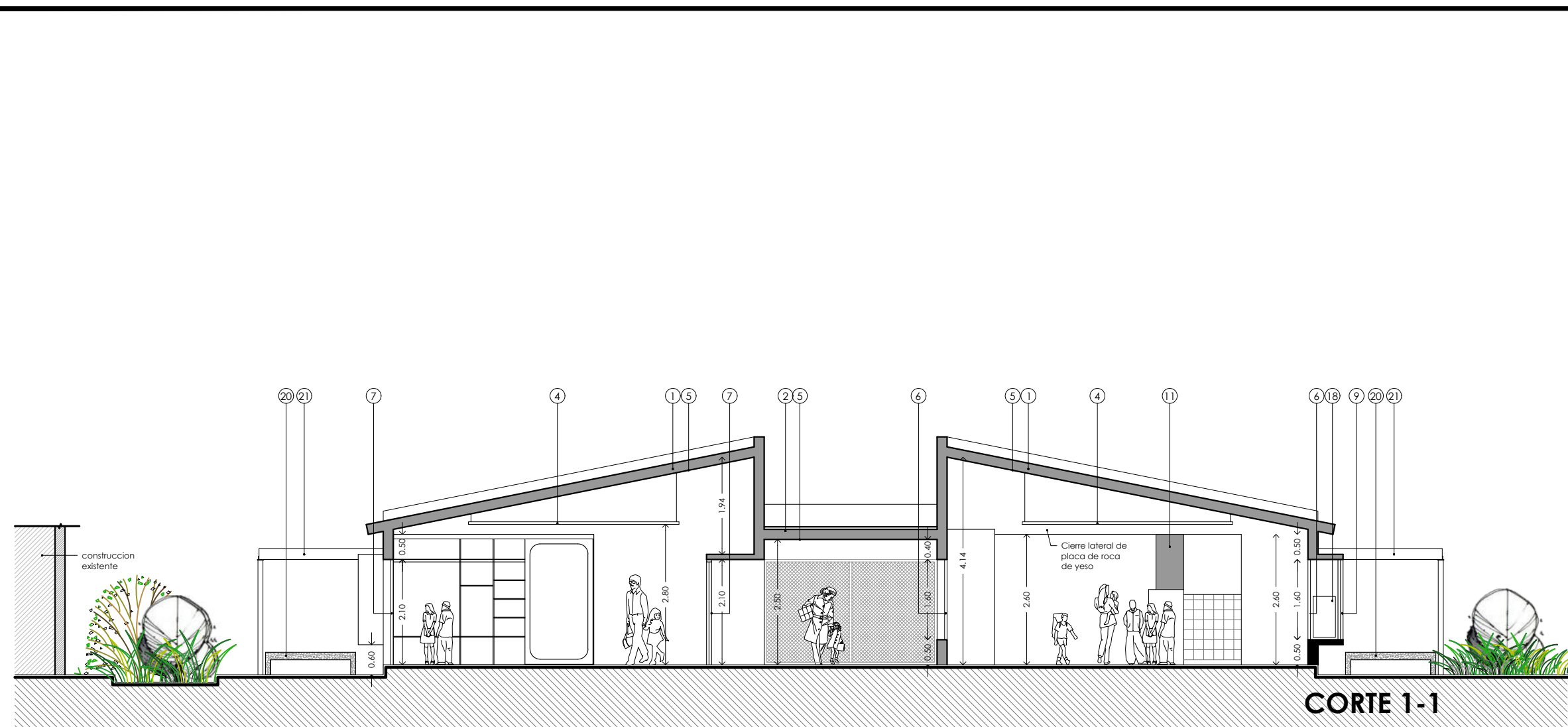
ESCALAS: 1-100

FECHA: mayo 2020

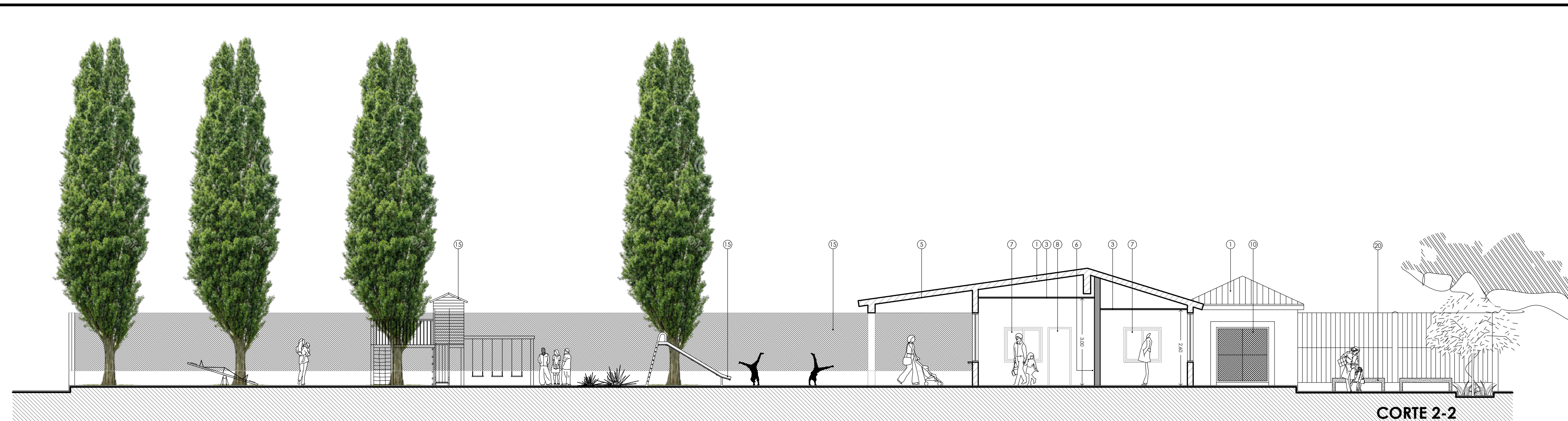
COORDINADOR GENERAL DE U.C.E.P.E.: Arq. Pablo Ernesto FERNANDEZ

MODIFICACIONES	
FECHA	OBSERVACIONES
FECHA	OBSERVACIONES
FECHA	OBSERVACIONES
FECHA	OBSERVACIONES





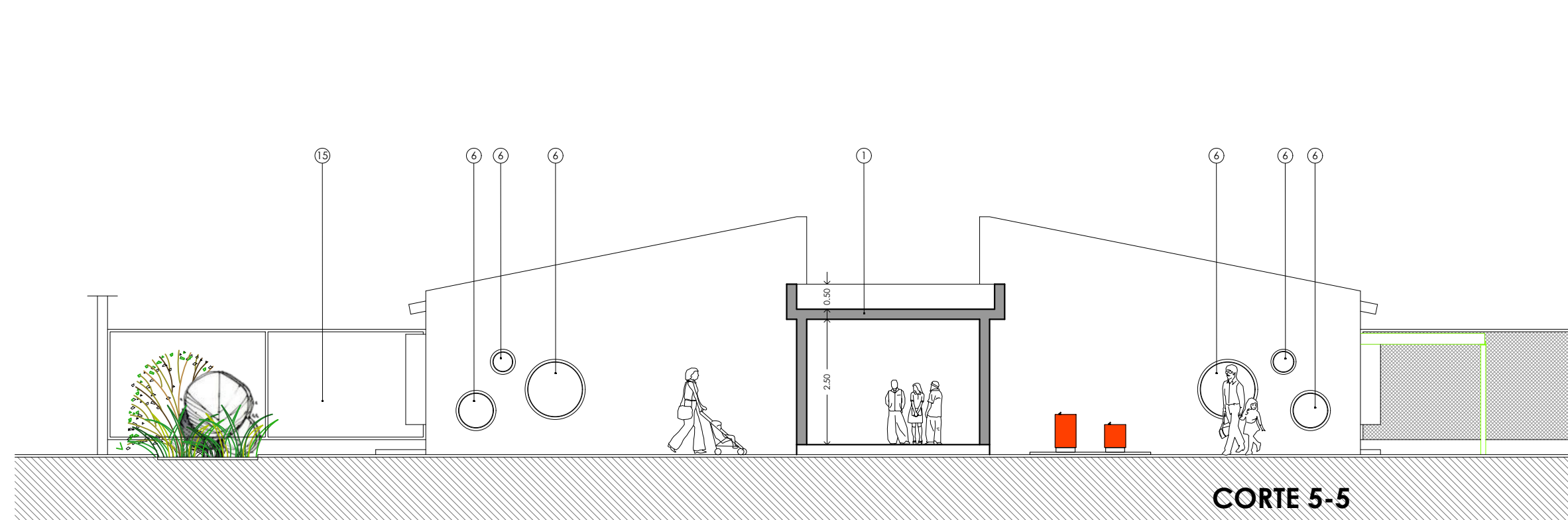
CORTE 1-1



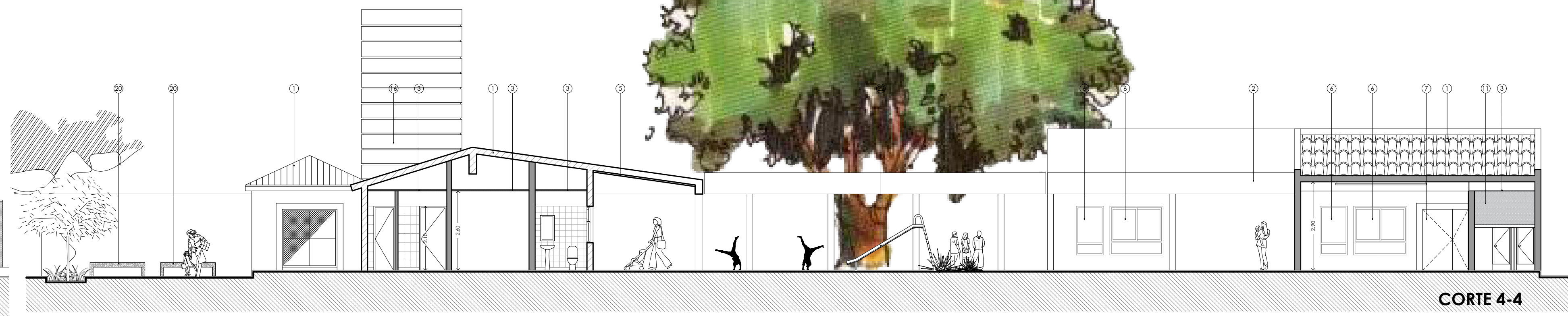
CORTE 2-2



CORTE 3-3



CORTE 5-5



CORTE 4-4

**REFERENCIAS:**

**CUBIERTAS**

- 1: De tejas coloniales similares a las existentes sobre losa de H<sup>2</sup>A° inclinada maciza. Pendiente 20%.
- 2: Losa de H<sup>2</sup>A° plana maciza con membrana geotextil 4mm de 54kg.

**CIELORRASOS**

- 3: Suspendedo de placa de roca de yeso de 9mm bajo estructura metálica de soporte.
- 4: Suspendedo de placas fonoabsorbentes.
- 5: Aplicado a la cal bajo losa.

**CARPINTERÍAS:**

- 6: Ventanas, marco y hojas de aluminio, especificaciones y color según planilla de carpintería.
- 7: Puertas, marco y hojas de chapa doblada, especificaciones y color según planilla de carpintería.
- 8: Puertas, marco de chapa doblada y hojas de madera tipo placa, especificaciones y color según planilla de carpintería.
- 9: Elemento de seguridad, estructura metálica con metal desplegado.

- 10: Portón de caño estructural y metal desplegado especificaciones y color según planilla de carpintería.
- 11: Paño Fijo de Vidrio de Seguridad sobre muro bajo
- 12: Mueble de guardado/pizarrón según detalle.

**VARIOS:**

- 13: Mástil según detalle.
- 14: Pilonas de contención.
- 15: Cerco perimetral.
- 16: Tanque de Reserva.
- 17: Bebederos segunda detalle.
- 18: Equipo de Aire Acondicionado
- 19: Canaleta de desagües pluviales.
- 20: Banco H<sup>2</sup>A°
- 21: Pérgola
- 22: Juegos infantiles según detalle

CUE: 6600096  
 CUI: 660001900

OBRA: Ampliación Nivel Inicial  
 ESC. N° 4.088 - Indalecio Gómez

LOCALIZACION: Dpto. MOLINOS - Loc. MOLINOS - Pcia. SALTA

x° longitud oeste  
 x° latitud sur

NOMBRE: PLANOS ARQUITECTURA  
 CORTES - VISTA

PLANO N°: AC

PROYECTISTAS: U.C.E.P.E.  
 DIRECTOR AREA PROYECTO: Arq. Virginia VILLAGRÁN

GOBIERNO DE LA PROVINCIA DE SALTA

MINISTERIO DE EDUCACIÓN, CULTURA, CIENCIA Y TECNOLOGÍA

SECRETARÍA DE ADMINISTRACIÓN Y CONTROL DE PROCESOS

U.C.E.P.E.

ARCHIVO: D:\Dropbox\4088\_Indalecio Gomez\03\_4088\_Ejecutivo - copia 2020\4088\_Doc\_GRAFICA\2-Arquitectura

ESCALAS: 1-100

FECHA: mayo 2020

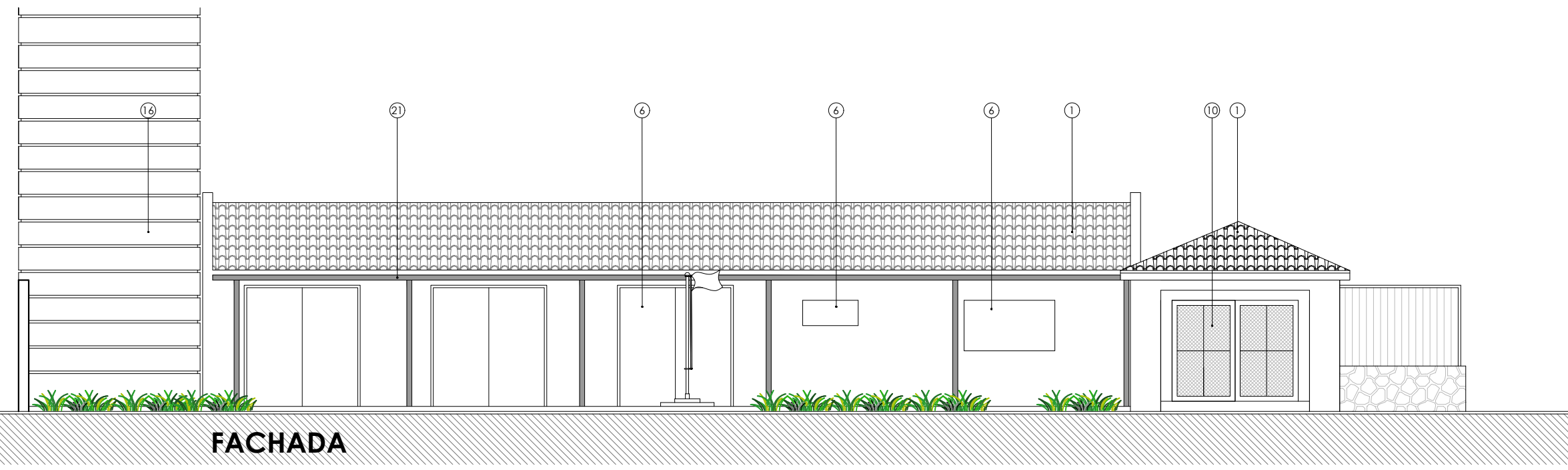
COORDINADOR GENERAL DE U.C.E.P.E.: Arq. Pablo Ernesto FERNANDEZ

MODIFICACIONES	
FECHA	OBSERVACIONES





FACHADA



FACHADA

**REFERENCIAS:**

**CUBIERTAS**

- 1: De tejas coloniales similares a las existentes sobre losa de H°A° inclinada maciza. Pendiente 20%.
- 2: Losa de H° A° plana maciza con membrana geotextil 4mm de 54kg.

**CIELORRASOS**

- 3: Suspendido de placa de roca de yeso de 9mm bajo estructura metálica de soporte.
- 4: Suspendido de placas fonoabsorbentes.
- 5: Aplicado a la cal bajo losa.

**CARPINTERÍAS:**

- 6: Ventanas, marco y hojas de aluminio, especificaciones y color según planilla de carpintería.
- 7: Puertas, marco y hojas de chapa doblada, especificaciones y color según planilla de carpintería.
- 8: Puertas, marco de chapa doblada y hojas de madera tipo placa, especificaciones y color según planilla de carpintería.

- 9: Elemento de seguridad, estructura metálica con metal desplegado.
- 10: Portón de caño estructural y metal desplegado especificaciones y color según planilla de carpintería.
- 11: Paño Fijo de Vidrio de Seguridad sobre muro bajo
- 12: Mueble de guardado/pizarrón según detalle.

**VARIOS:**

- 13: Móstil según detalle.
- 14: Pilonas de contención.
- 15: Cerco perimetral.
- 16: Tanque de Reserva.
- 17: Bebederos segunda detalle.
- 18: Equipo de Aire Acondicionado
- 19: Canaleta de desagües pluviales.
- 20: Banco H°A°
- 21: Pérgola
- 22: Juegos Infantiles según detalle

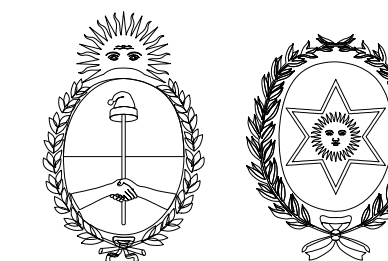
MINISTERIO DE EDUCACION DE LA NACION

GOBIERNO DE LA PROVINCIA DE SALTA

MINISTERIO DE EDUCACIÓN, CULTURA, CIENCIA Y TECNOLOGÍA

SECRETARÍA DE ADMINISTRACIÓN Y CONTROL DE PROCESOS

U.C.E.P.E.

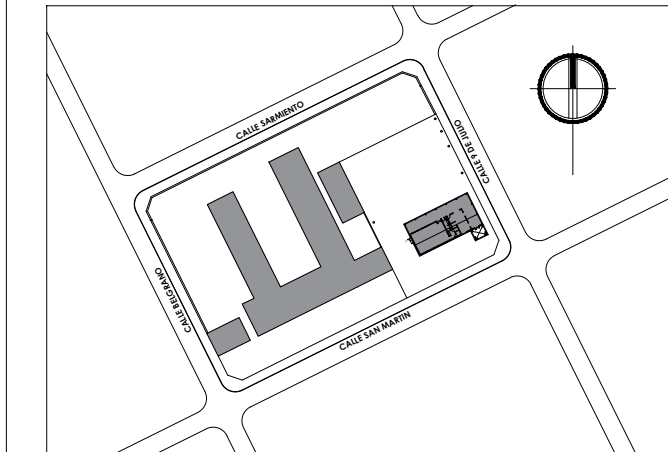


CUE: 6600096  
CUI: 660001900



OBRA  
Ampliación Nivel Inicial  
ESC. N° 4.088 - Indalecio Gómez

LOCALIZACION  
Dpto. MOLINOS - Loc. MOLINOS - Pcia. SALTA



x° longitud oeste  
x° latitud sur

NOMBRE  
PLANOS ARQUITECTURA  
VISTA

PLANO N°

AV

PROYECTISTAS:  
U.C.E.P.E.

DIRECTOR AREA PROYECTO:  
Arq. Virginia VILLAGRÁN

ARCHIVO  
D:\Dropbox\4088\_Indalecio Gomez\03\_4088\_Ejecutivo - copia 2020\4088\_Doc. GRAFICA\2-Arquitectura

ESCALAS  
1-100

FECHA  
mayo 2020

COORDINADOR GENERAL DE U.C.E.P.E.

Arq. Pablo Ernesto FERNANDEZ

**MODIFICACIONES**

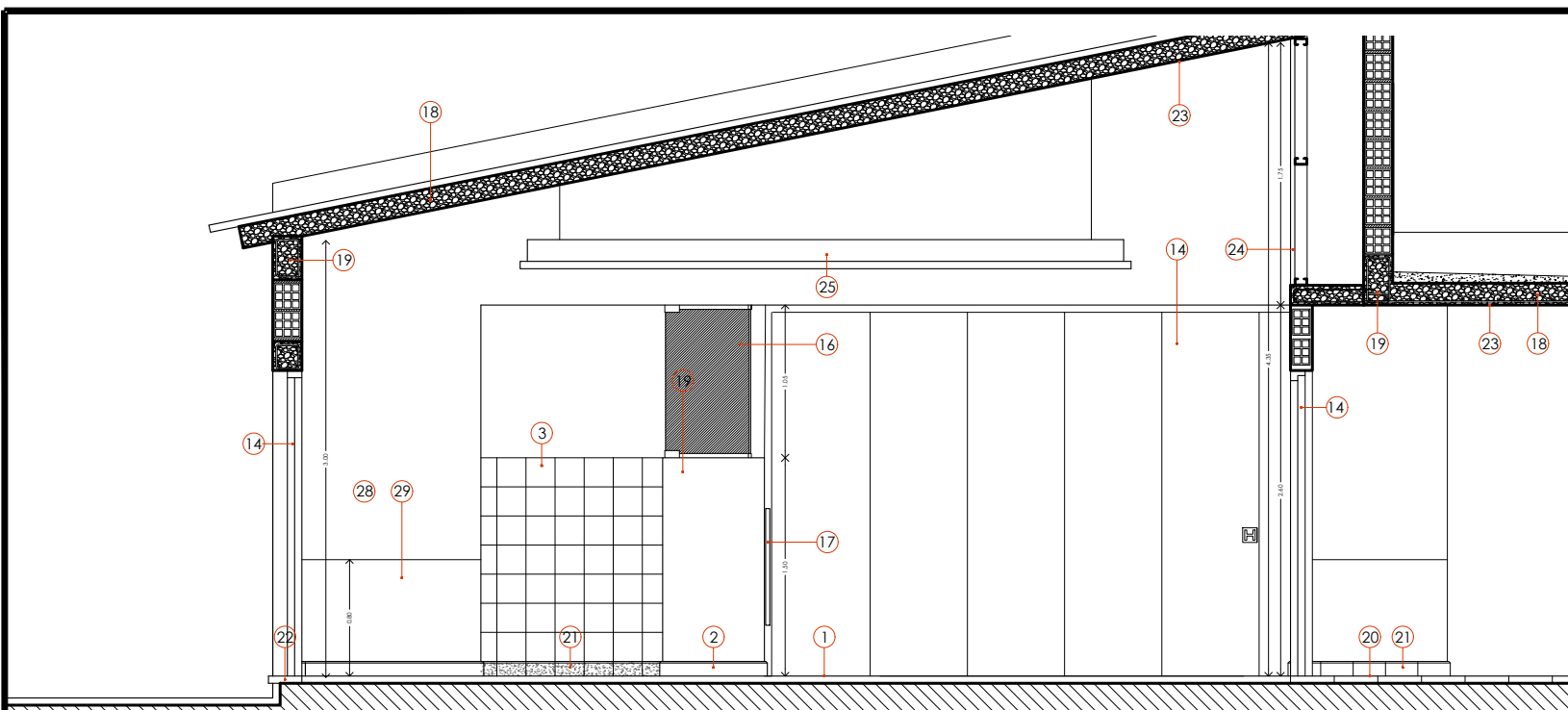
FECHA OBSERVACIONES

FECHA OBSERVACIONES

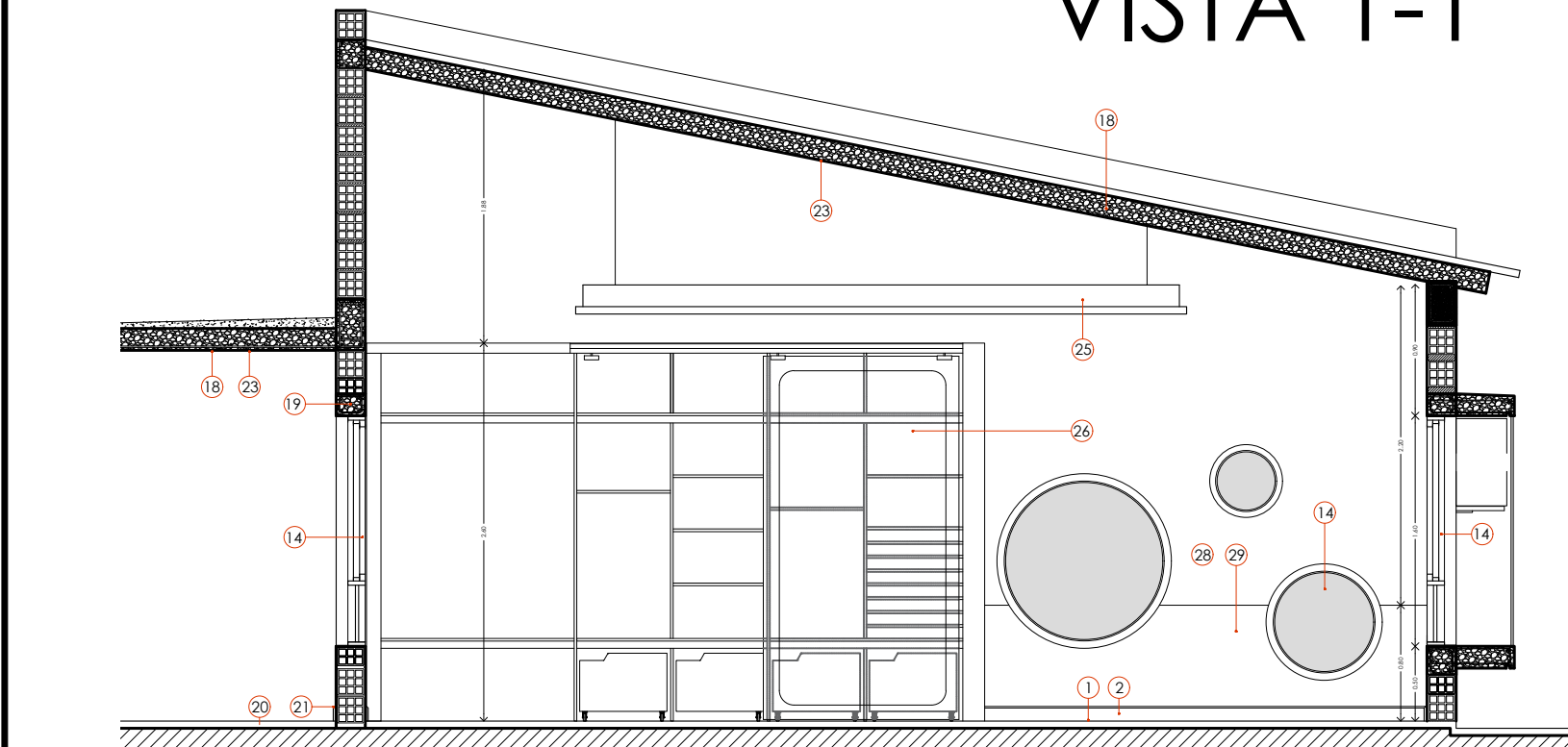
FECHA OBSERVACIONES

FECHA OBSERVACIONES

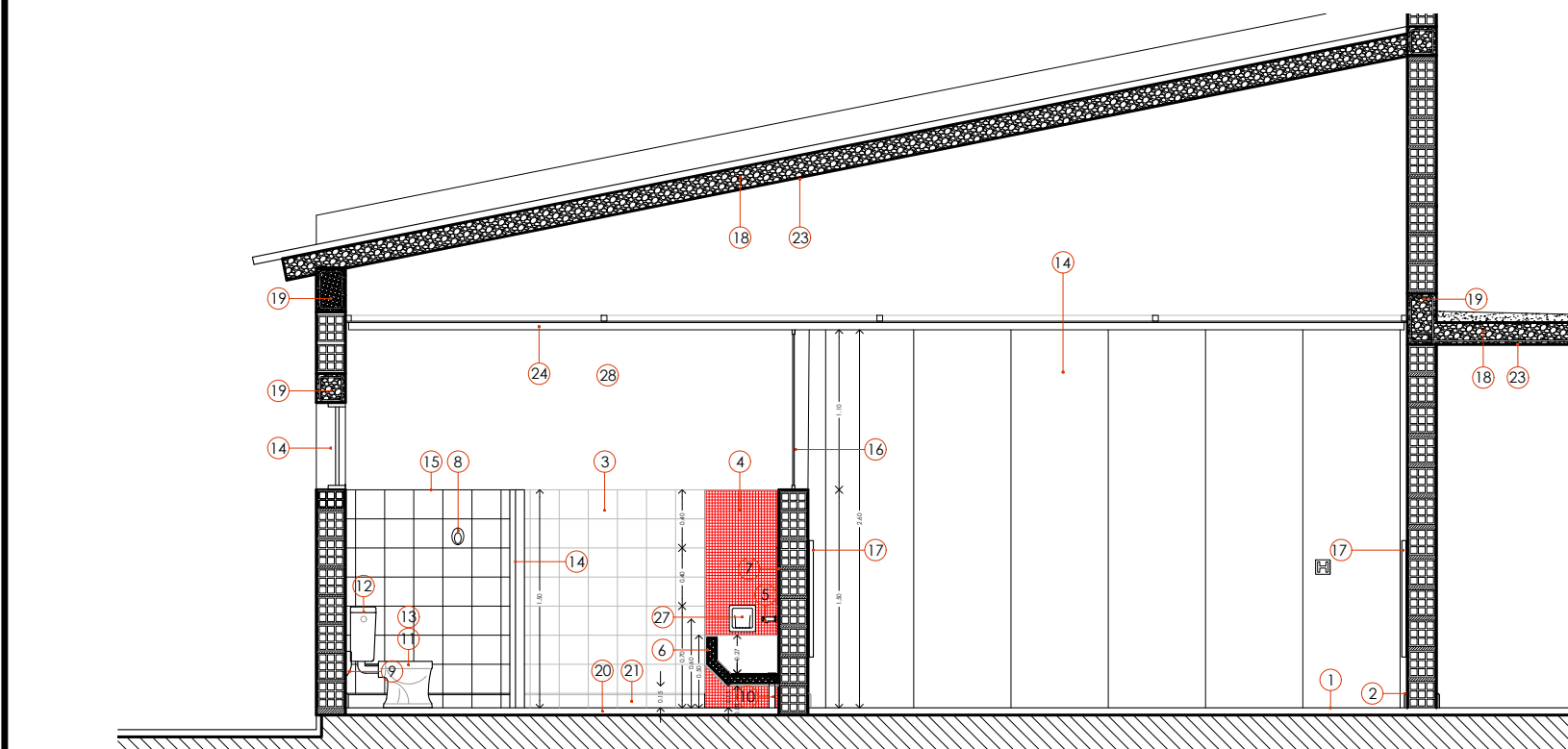




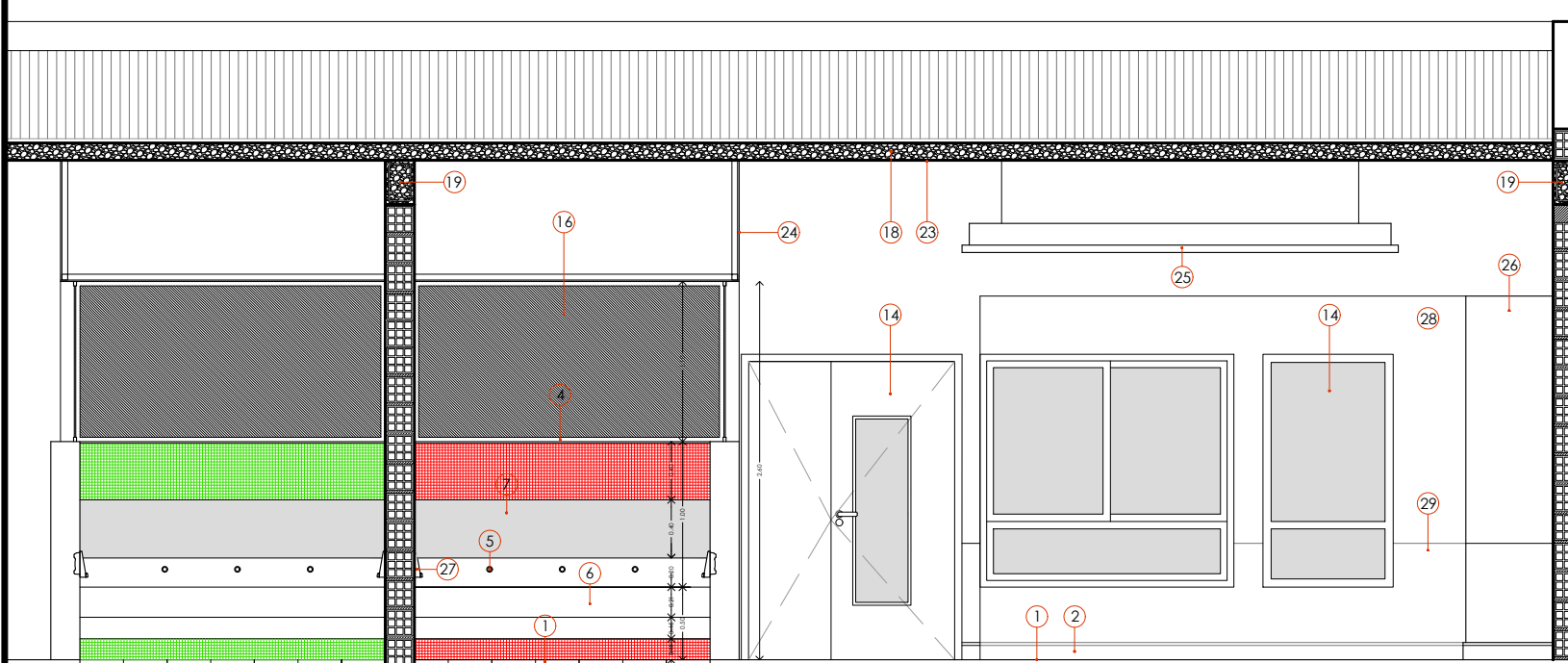
VISTA 1-1



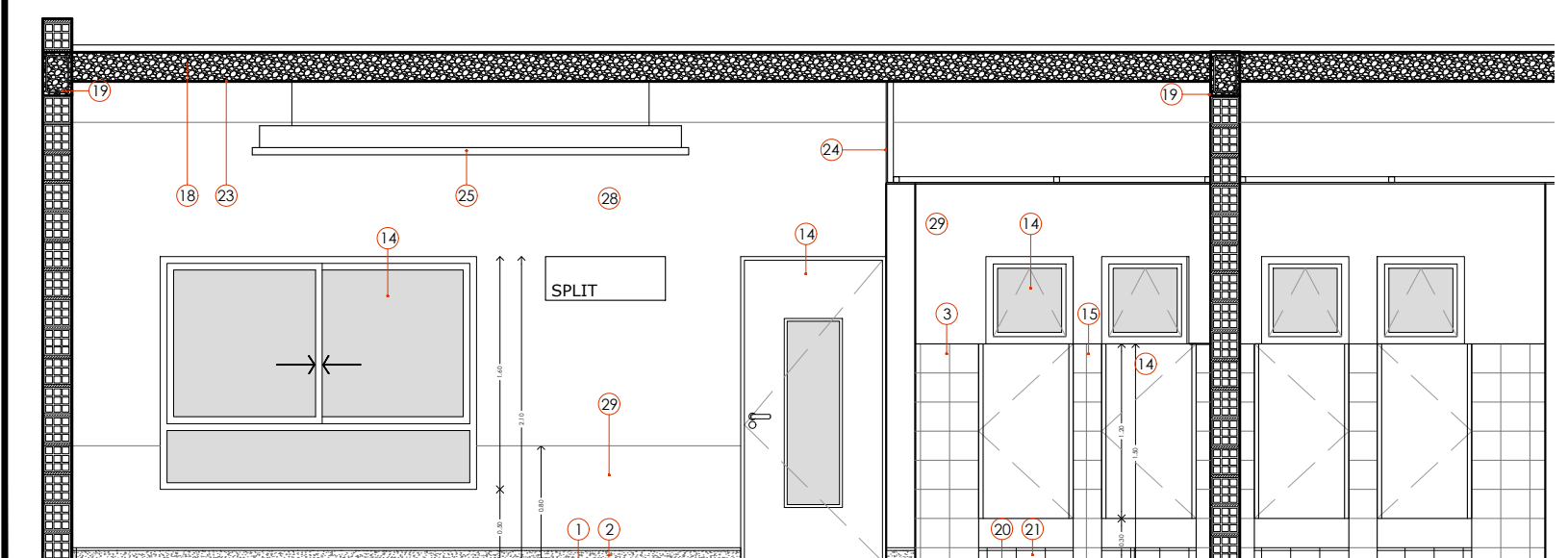
VISTA 2-2



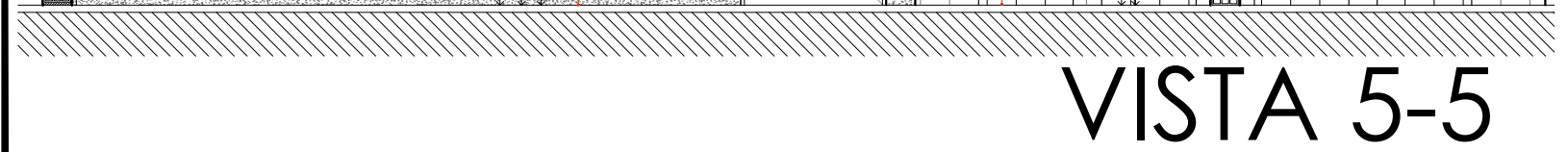
VISTA 3-3



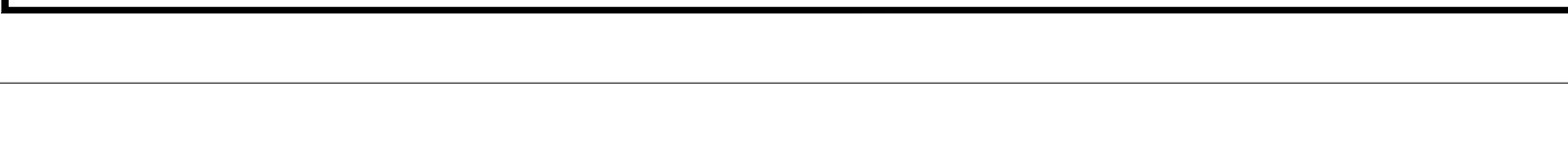
VISTA 4-4



VISTA 5-5



VISTA 6-6



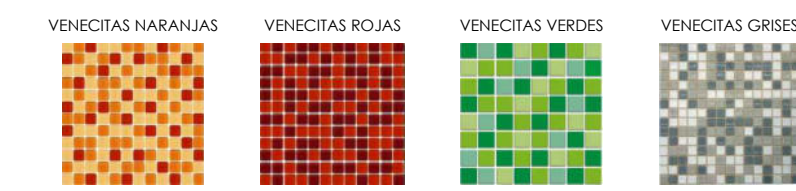
VISTA 7-7

**CÓDIGO COLORES A USAR EN AULAS**

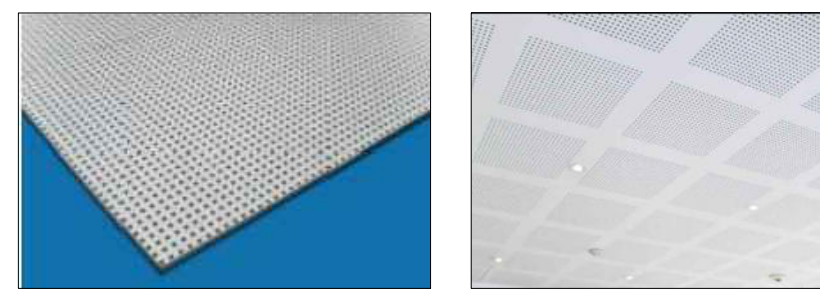
**ZÓCALO COLOR EN ESMALTE SINTÉTICO SATINADO** de Alba, Sherwin Williams o Sinteplast - **Revestimiento Acrílico coloreado:**  
 Sala A - Sala naranja: Caléndula (DSYY 42/727)  
 Sala B - Sala roja: Gloria Antigua (16YR 18/587)  
 Sala C - Sala verde: Limón Gallego (89Y 38/628)

**VENEZITAS:**  
 Sala A - Sala naranja: Gama de naranjas similar a la fotografía  
 Sala B - Sala roja: Gama de rojos similar a la fotografía  
 Sala C - Sala verde: Gama de verdes similar a la fotografía

**TABIQUE SANITARIO:**  
 Sala A - Sala naranja: ANARANJADO  
 Sala B - Sala roja: ROJO  
 Sala C - Sala verde: VERDE OLIVA

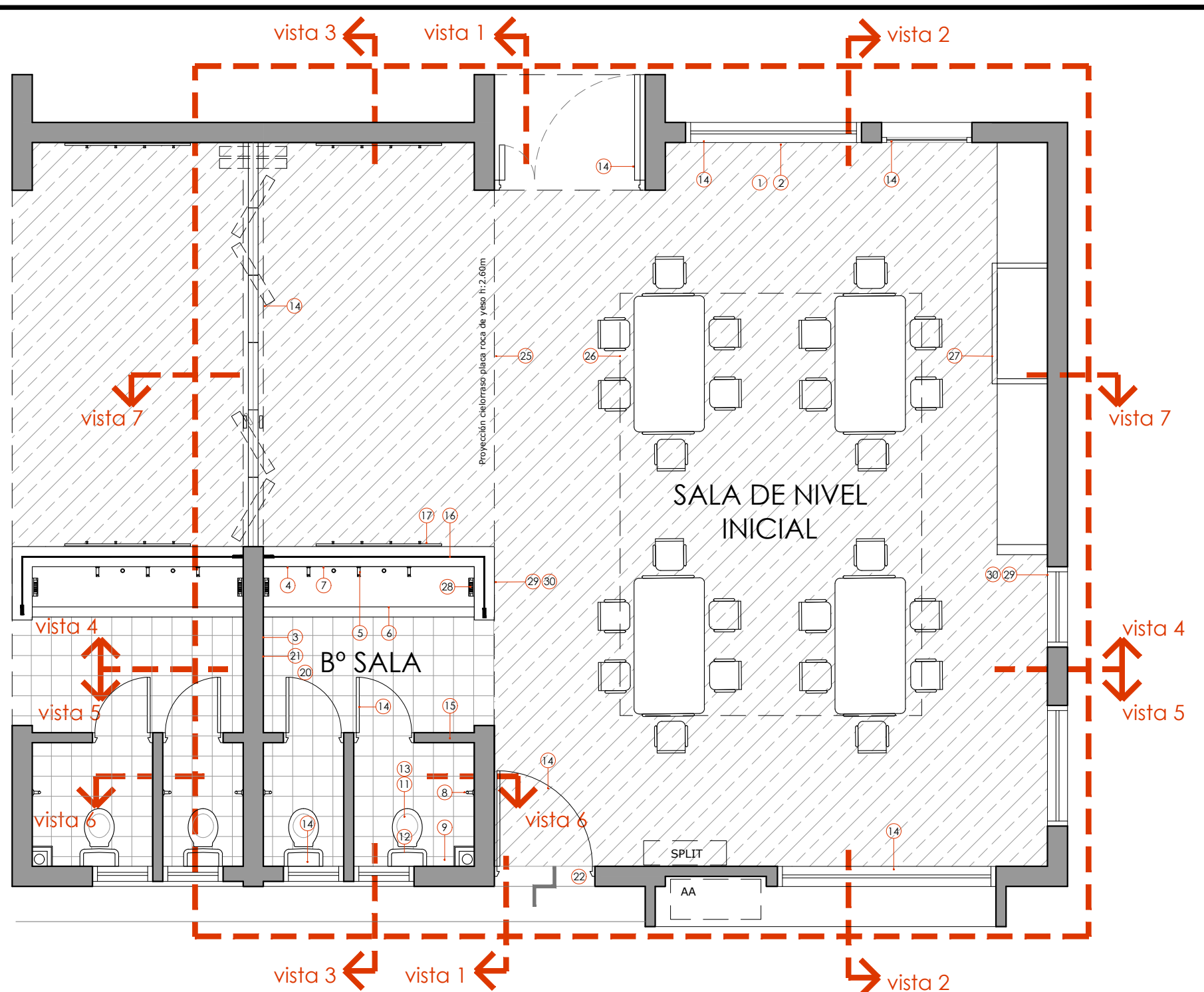


**PLACA TERMOACÚSTICA PARA CIELORRASO**



**REFERENCIAS**

- Piso linóleum.
- Zócalo de madera h:10cm
- Revestimiento cerámico de 30x30cm, color blanco
- Revestimiento de venezitas de 2,5x2,5cm, gama de colores según aula. Ver código de colores.
- Grifería tipo presmatic de pared con accionamiento hidromecánico con leve presión manual tipo **0360.01 pressmatic** de FV
- Piletón de H° in situ con terminación estucado según detalle
- Especo a nivel del revestimiento
- Percha simple de loza de embutir
- Portarrollo de loza de embutir color blanco
- Descarga sifón cromada de **FV 0242** para lavatorio
- Inodoro para niños de Ferrum o similar
- Depósito para inodoro de niños de loza
- Tapa de PVC reforzado
- Carpintería (ver planillas correspondientes)
- Tabique Sanitario de mampostería de 10cm de ladrillo cerámico hueco.
- Vidrio de seguridad laminado 3+3mm
- Perchero para niños según detalle
- Cubierta de tejas sobre losa maciza inclinada según calculo
- Viga de H°A° según cálculo
- Piso baldosa granítica color gris 30x30cm
- Zócalo idem piso h:10cm
- Umbral de hormigón con



MODELO DE VIDRIO DE SEGURIDAD EN SANITARIO



- terminación cemento alisado
- 23.Cielorraso aplicado
- 24.Cielorraso placa de roca de yeso
- 25.Cielorraso placa de roca de yeso termoacústica
- 26.Mueble de guardado
- 27.Jabonera de loza de embutir color blanco
- 28.Pintura Látex para interior color Soplo de nieve
- 29.Pintura esmalte sintético satinado, Soplo de nieve h:0.80m

**PERCHA SIMPLE DE LOSA A EMBUTIR**



**PISO LINOLIUM**



**Nota:**  
 Todos los colores de terminaciones son ilustrativos y serán definidos con precisión, una vez adjudicada la obra.

LA PROVINCIA DE SALTA  
U.C.E.P.E.

CUE: 6600096  
 CUI: 660001900

OBRA: Ampliación Nivel Inicial ESC. N° 4.088 - Indalecio Gómez

LOCALIZACION: Dpto. MOLINOS - Loc. MOLINOS - Pcia. SALTA

x° longitud oeste  
x° latitud sur

NOMBRE: DETALLE DE SECTOR VISTAS INTERIORES SALA NIVEL INICIAL

PLANO N°: **DS-01**

PROYECTISTAS: U.C.E.P.E.

DIRECTOR AREA PROYECTO: Arq. Virginia VILLAGRÁN

ARCHIVO: D:\Dropbox\4088\_Indalecio Gomez\03\_4088\_Ejecutivo - copia 2020\4088\_Doc\_GRAFICA\3-Detalles Sector\DS-01\_Sala

ESCALAS: 1-50

FECHA: mayo 2020

COORDINADOR GENERAL DE U.C.E.P.E.: Arq. Pablo Ernesto FERNANDEZ

MODIFICACIONES:

FECHA	OBSERVACIONES

MINISTERIO DE EDUCACION DE LA NACION

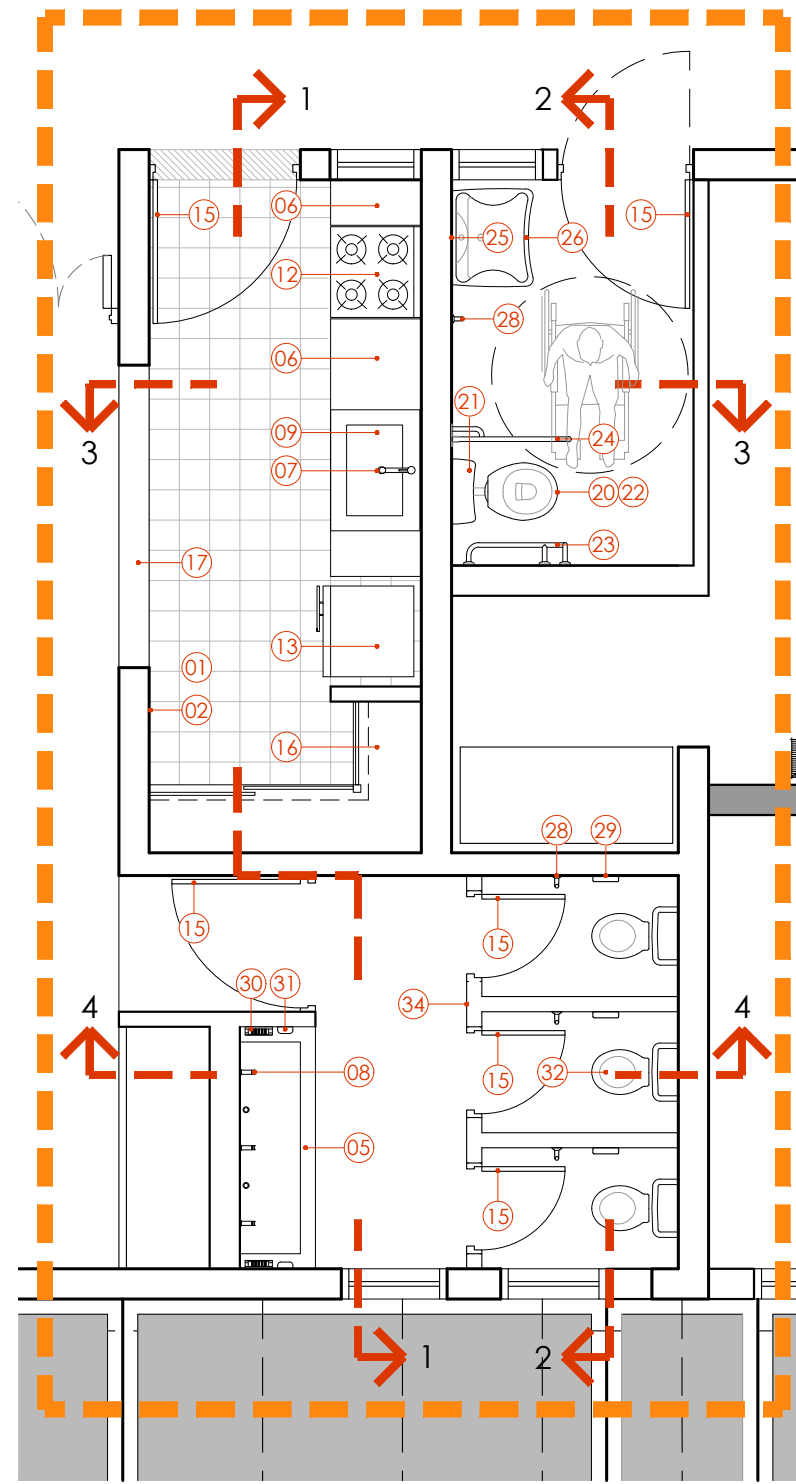
GOBIERNO DE LA PROVINCIA DE SALTA

MINISTERIO DE EDUCACIÓN, CULTURA, CIENCIA Y TECNOLOGÍA

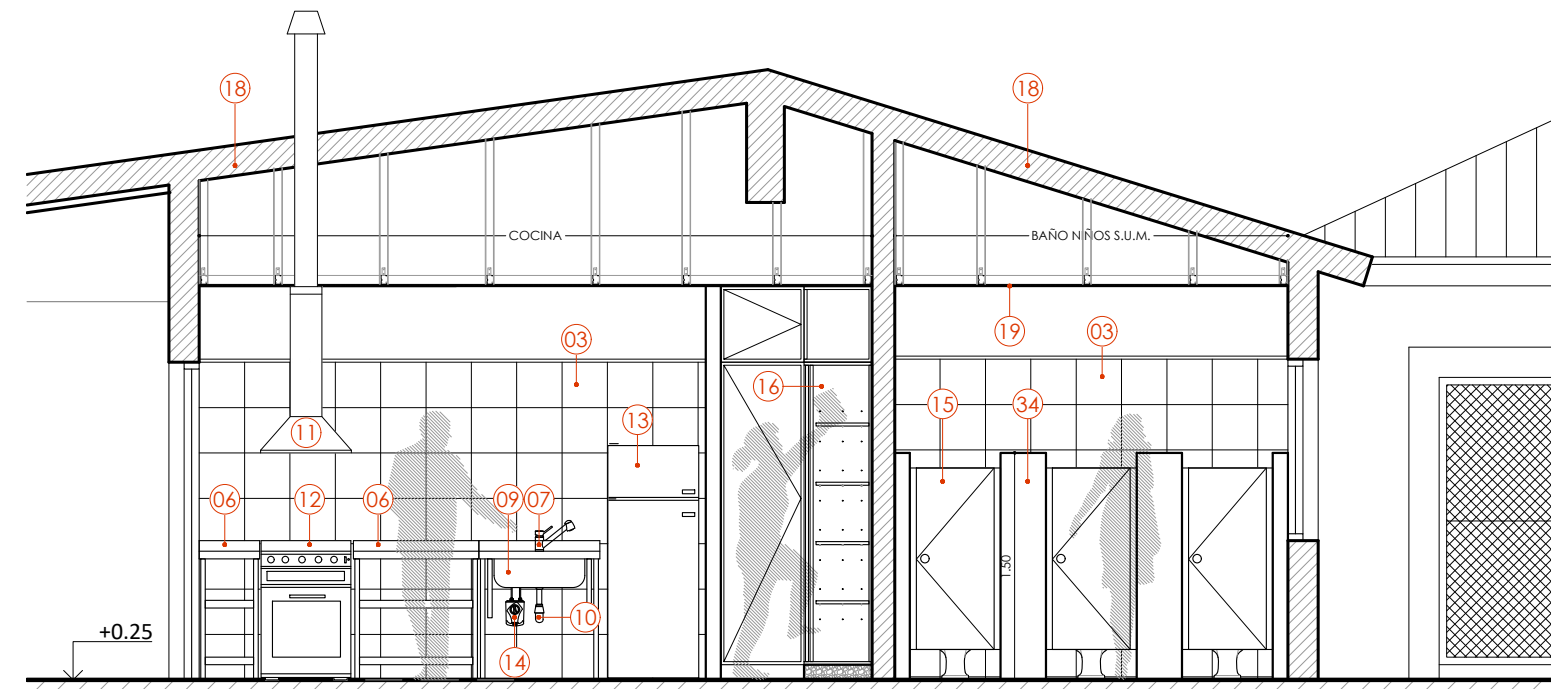
SECRETARÍA DE ADMINISTRACIÓN Y CONTROL DE PROCESOS

U.C.E.P.E.

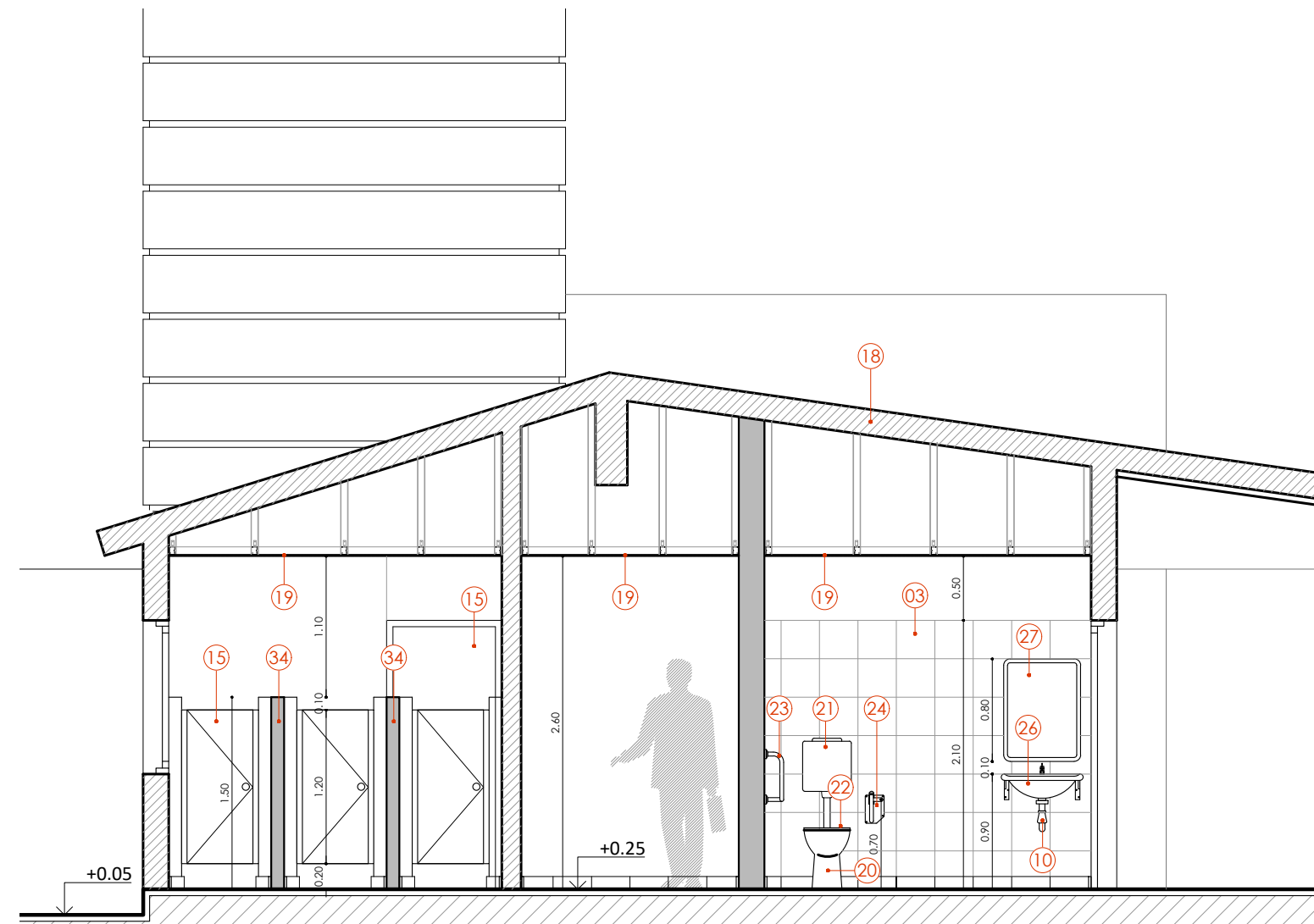




PLANTA



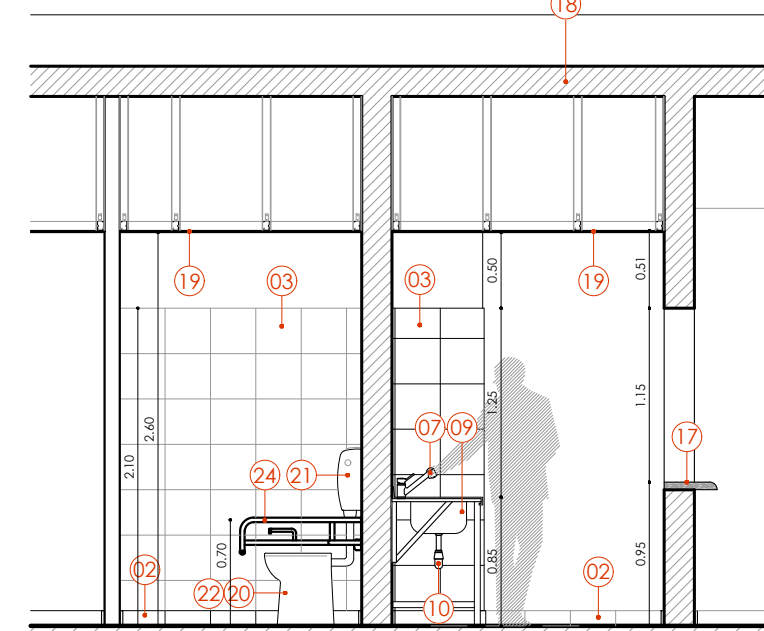
CORTE 1-1



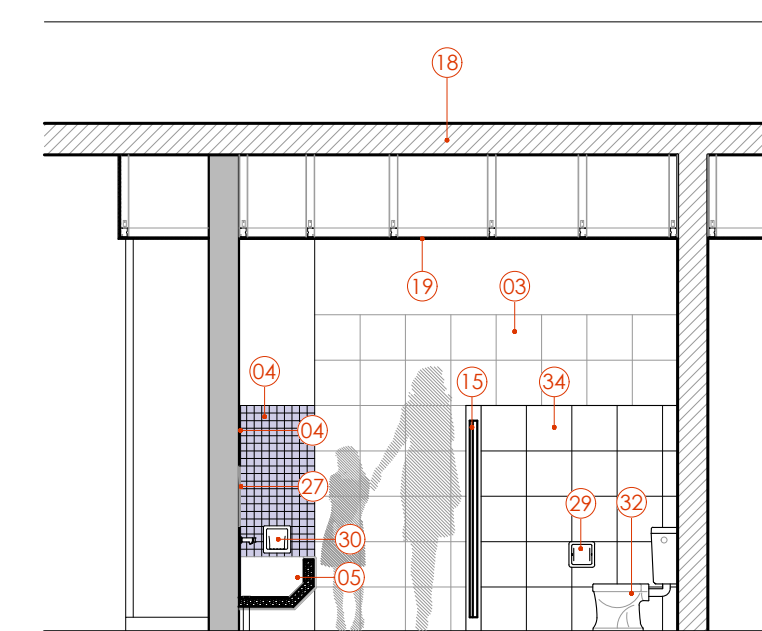
CORTE 2-2

REFERENCIAS

1. Piso baldosa granítica, grano fino, de 30x30cm, color gris.
2. Zócalo granítico, ídem piso h: 10cm.
3. Revestimiento cerámico de 30x30cm, color blanco.
4. Revestimiento de venecitas de 2.5x2.5cm, gama de colores en gris.
5. Piletón de Hormigón In Situ con terminación estucado.
6. Mesada de Acero Inoxidable. Estructura de AºP.
7. Grifería monocomando para mesada de cocina tipo 0412.01/90 Swing de "FV" o similar. Color: Cromo - Tecnología: Cierre Cerámico. Con rociador extraíble.
8. Grifería tipo presmatic de pared con accionamiento hidromecánico con leve presión manual tipo 0360.01 presmatic de FV
9. Pileta de cocina de AºP tipo "Mi Pileta" Art. 410P o similar. Medidas: Largo: 60cm - Ancho: 37cm - Profundidad: 24cm. Material: Acero AISI 304 18/08.
10. Descarga con sifón cromado - modelo 0242 de "FV" o similar.
11. Campana de AºP
12. Cocina Eléctrica Cuatro hornallas y horno. Tipo Vitrocerámico 6500W. Indicador luminoso de funcionamiento, indicador luminoso de calor residual, función de bloqueo de seguridad.
13. Heladera Tecnología Inverter. Capacidad neta 360 litros tipo de enfriamiento, NO FROST. Dimensiones aproximadas: 68cm ancho - 175 cm alto - 67cm profundidad. Eficiencia energética A+. Terminación (color) Acero Inoxidable.
14. Calentador de agua Versátil tipo "Lorenzetti" o similar - Para bajo mesada.
15. Carpintería especificaciones según planillas correspondientes.
16. Armario MA según especificaciones en planilla de mobiliario.
17. Pasaplatos - pieza de madera dura - espesor: 5cm - cantos redondeados.
18. Losa existente con pendiente.
19. Cielorraso suspendido de placa de roca de yeso.
20. Inodoro alto tipo "Ferrum Línea Espacio"
21. Depósito tipo "Ferrum Línea Espacio"
22. Tapa de asiento tipo "Ferrum Línea Espacio"
23. Barral fijo L (derecho) tipo "Ferrum VTEP", Deca Piazza o similar
24. Barral rebatible de 80cm c/ portarrollo y accionador tipo "Ferrum VTEPA"
25. Espejo rebatible Línea Espacio
26. Bacha tipo "Ferrum Línea Espacio"
27. Espejo 4mm a nivel del revestimiento
28. Percha simple de loza de embutir color blanco
29. Portarrollo de loza de embutir color blanco
30. Jabonera de loza de embutir color blanco.
31. Dispenser para jabon liquido tipo Valot o similar
32. Inodoro para niños de Ferrum o similar
33. Depósito para inodoro de niños de loza
34. Tabique Sanitario de mampostería de 10cm de ladrillo cerámico hueco.
35. Pintura Látex para interior color Sople de nieve



CORTE 3-3



CORTE 4-4

IMAGENES DE REFERENCIA



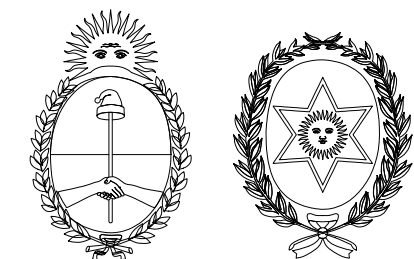
MINISTERIO DE EDUCACION DE LA NACION

GOBIERNO DE LA PROVINCIA DE SALTA

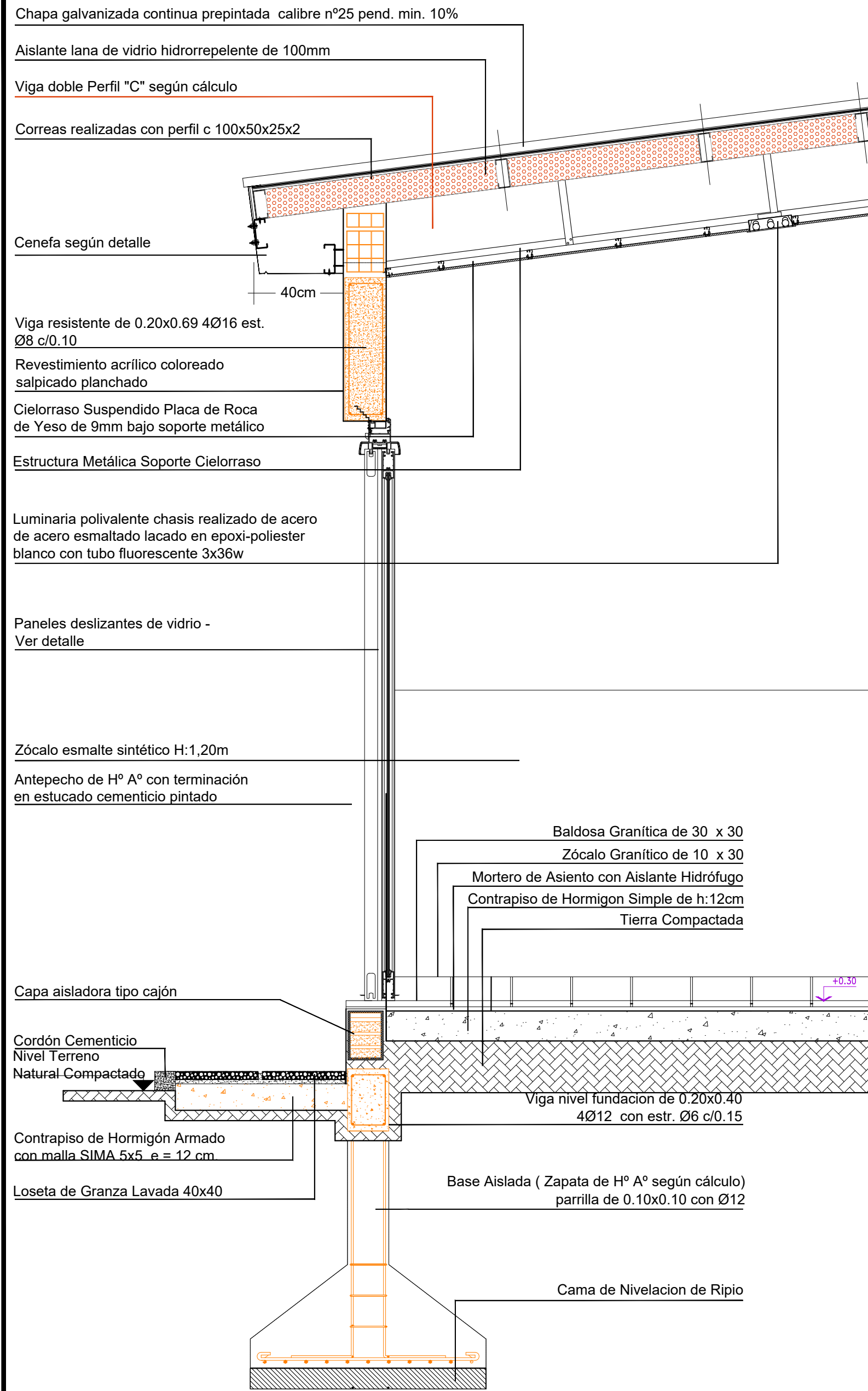
MINISTERIO DE EDUCACIÓN, CULTURA, CIENCIA Y TECNOLOGÍA

SECRETARÍA DE ADMINISTRACIÓN Y CONTROL DE PROCESOS

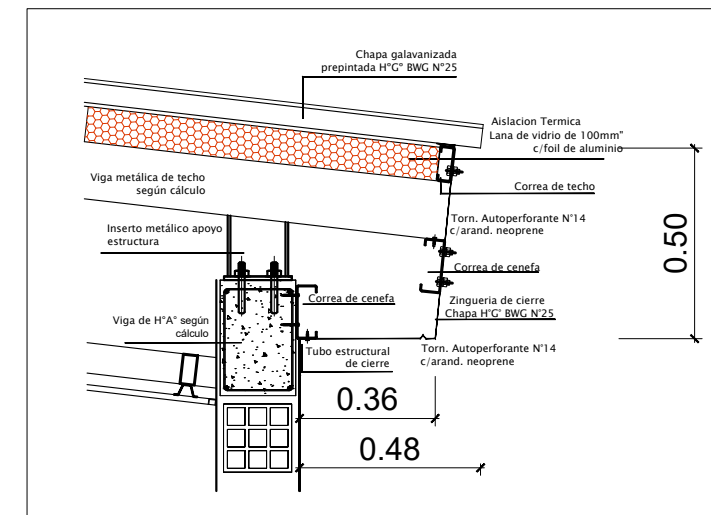
U.C.E.P.E.



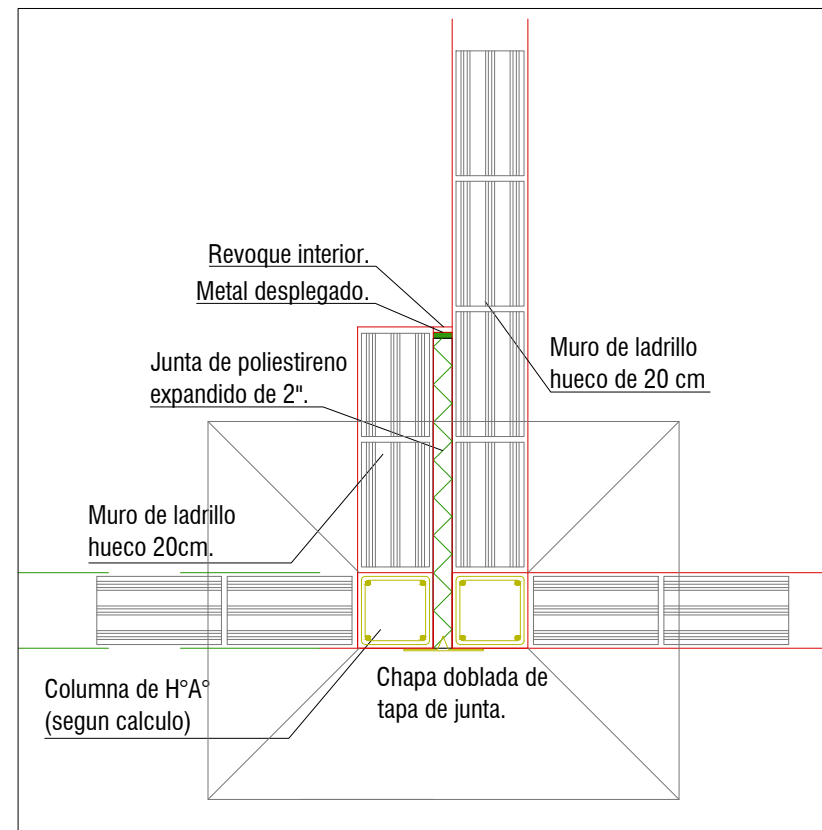
CUE: 6600096	CUI: 660001900
OBRA: Ampliación Nivel Inicial ESC. Nº 4.088 - Indalecio Gómez	
LOCALIZACION: Dpto. MOLINOS - Loc. MOLINOS - Pcia. SALTA	
<p>xº longitud oeste</p> <p>xº latitud sur</p>	
NOMBRE: DETALLE DE SECTOR VISTAS INTERIORES SECTOR HÚMEDO	
PLANO Nº: DS-02	
PROYECTISTAS: U.C.E.P.E.	
DIRECTOR AREA PROYECTO: Arq. Virginia VILLAGRÁN	
ARCHIVO: D:\Dropbox\4088_Indalecio Gomez\03_4088_Ejecutivo - copia 2020\4088_Doc. GRAFICA\3-Detalles Sector\DS-02_Sector Humedo	
ESCALAS: 1-50	FECHA: mayo 2020
COORDINADOR GENERAL DE U.C.E.P.E. Arq. Pablo Ernesto FERNANDEZ	
MODIFICACIONES	
FECHA	OBSERVACIONES
FECHA	OBSERVACIONES
FECHA	OBSERVACIONES
FECHA	OBSERVACIONES



## TERMINACIÓN CENEFA



## JUNTA DE DILATACIÓN



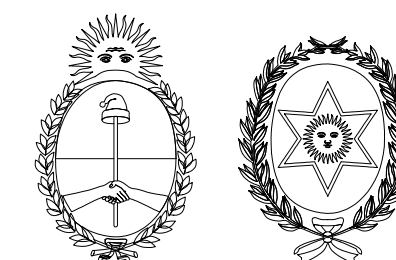
MINISTERIO DE EDUCACION DE LA NACION

GOBIERNO DE LA PROVINCIA DE SALTA

MINISTERIO DE EDUCACIÓN, CULTURA, CIENCIA Y TECNOLOGÍA

SECRETARÍA DE ADMINISTRACIÓN Y CONTROL DE PROCESOS

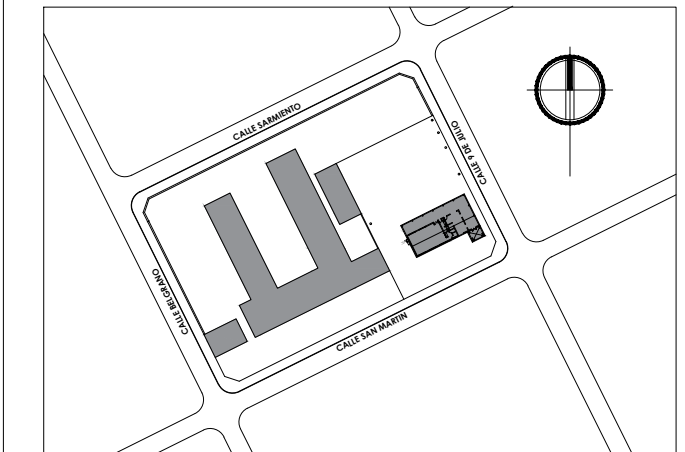
U.C.E.P.E.



CUE: 6600096  
CUI: 660001900

OBRA  
Ampliación Nivel Inicial  
ESC. N° 4.088 - Indalecio Gómez

LOCALIZACION  
Dpto. MOLINOS - Loc. MOLINOS - Pcia. SALTA



x ° longitud oeste  
x ° latitud sur

NOMBRE  
DETALLES CONSTRUCTIVOS  
CORTE

PLANO N°  
DC-01

PROYECTISTAS:  
U.C.E.P.E.

DIRECTOR AREA PROYECTO:  
Arq. Virginia VILLAGRÁN

ARCHIVO  
D:\Dropbox\4088\_Indalecio Gomez\03\_4088\_Ejecutivo - copia 2020\4088\_Doc. GRAFICA\4-Detalles

ESCALAS  
1-50

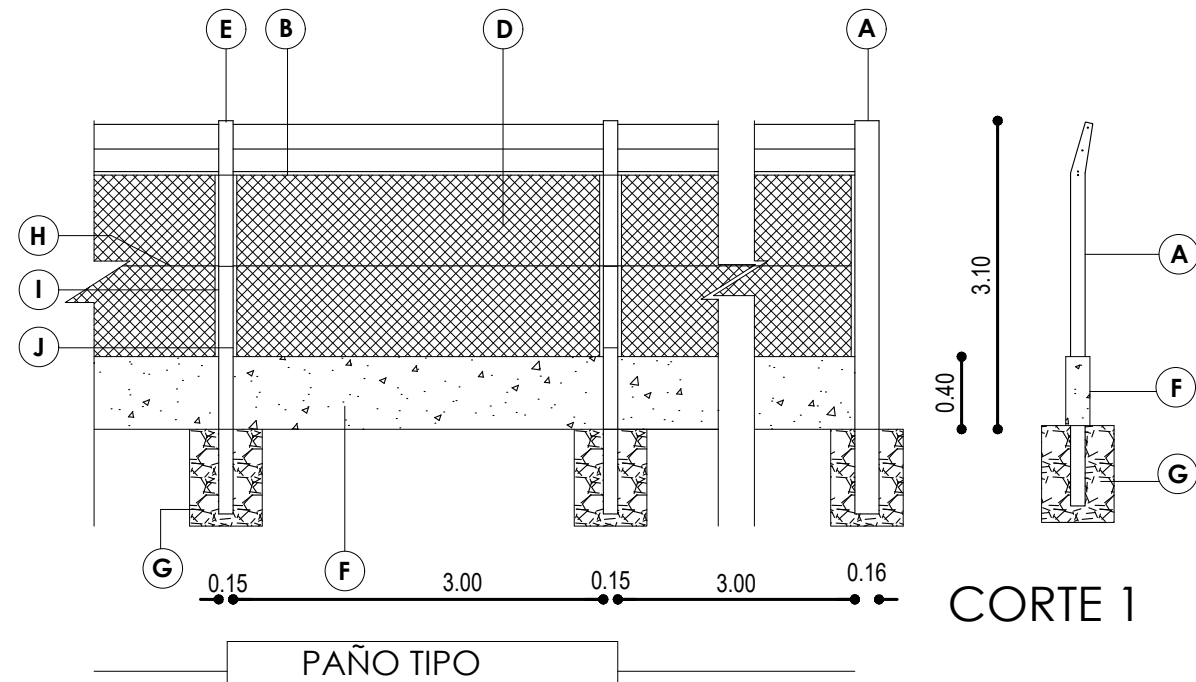
FECHA  
mayo 2020

COORDINADOR GENERAL DE U.C.E.P.E.

Arq. Pablo Ernesto FERNANDEZ

MODIFICACIONES	
FECHA	OBSERVACIONES
FECHA	OBSERVACIONES
FECHA	OBSERVACIONES
FECHA	OBSERVACIONES





**REFERENCIAS**

- (A) Poste de H° esp: 20x20
- (B) Alambre liso galvanizado N° 12
- (D) Malla de alambre galvanizado N° 12
- (E) Poste olímpico 20x20
- (F) Zocalo 0.40 x 0.15 de hormigón
- (G) Dado de Piedra Bola y H° Pobre
- (H) Refuerzo de alambre galvanizado N° 12
- (I) Planchuela F° 1"8"
- (J) Grapas Fijacion Tornillo Baston con tuerca y arandela N° 10

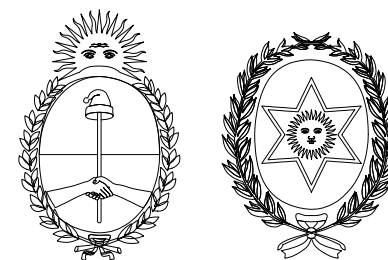
MINISTERIO DE EDUCACION DE LA NACION

GOBIERNO DE LA PROVINCIA DE SALTA

MINISTERIO DE EDUCACIÓN, CULTURA, CIENCIA Y TECNOLOGÍA

SECRETARÍA DE ADMINISTRACIÓN Y CONTROL DE PROCESOS

U.C.E.P.E.

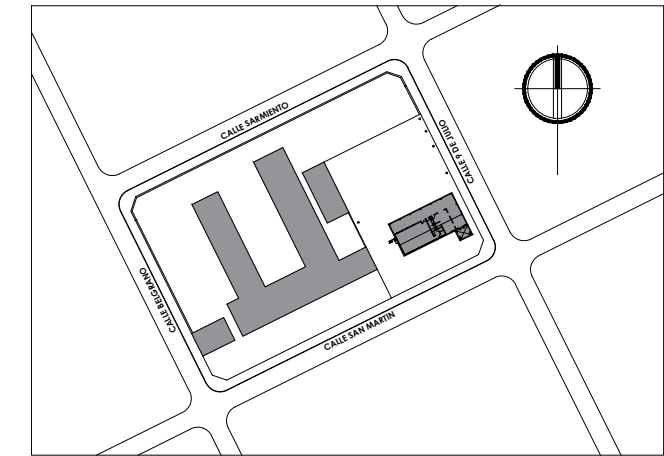


CUE: 6600096  
CUI: 660001900



OBRA  
Ampliación Nivel Inicial  
ESC. N° 4.088 - Indalecio Gómez

LOCALIZACION  
Dpto. MOLINOS - Loc. MOLINOS - Pcia. SALTA



x ° longitud oeste  
x ° latitud sur

NOMBRE  
DETALLES CONSTRUCTIVOS  
CERCO PERIMETRAL

PLANO N°  
**DC-02**

PROYECTISTAS:  
U.C.E.P.E.

DIRECTOR AREA PROYECTO:  
Arq. Virginia VILLAGRÁN

ARCHIVO  
D:\Dropbox\4088\_Indalecio Gomez\03\_4088\_Ejecutivo - copia 2020\4088\_Doc. GRAFICA\4-Detalles

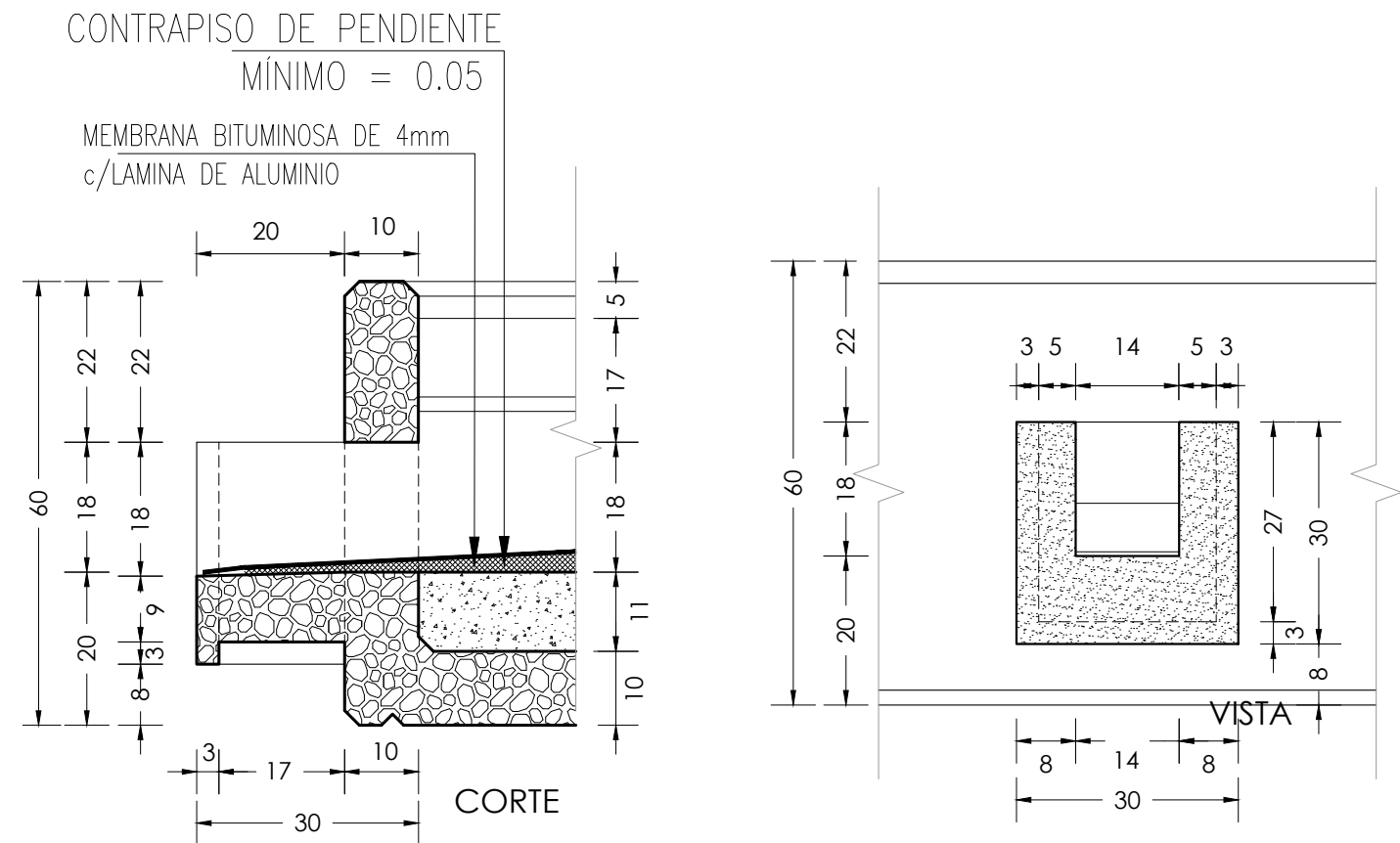
ESCALAS  
1-50

FECHA  
mayo 2020

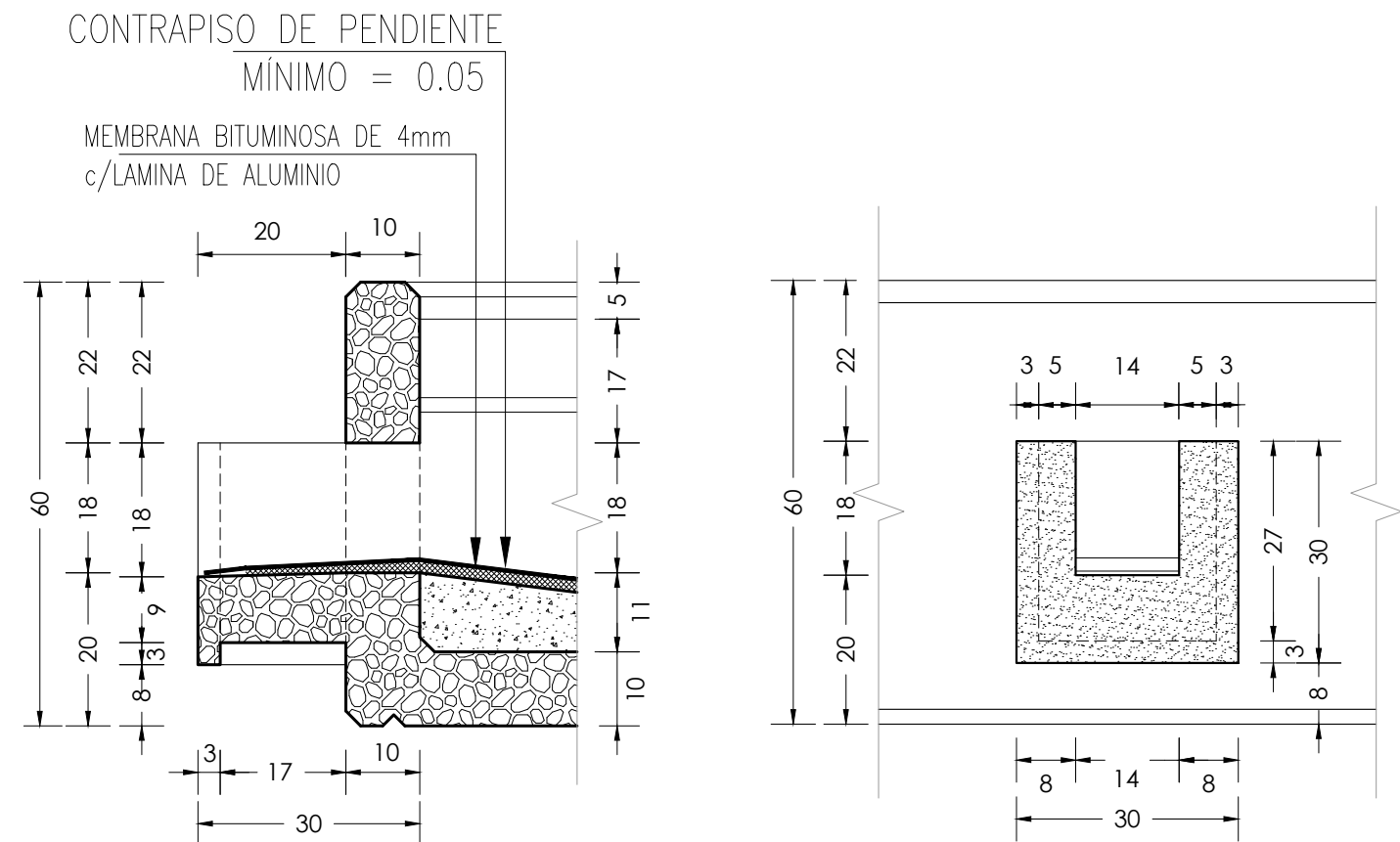
COORDINADOR GENERAL DE U.C.E.P.E.  
Arq. Pablo Ernesto FERNANDEZ

MODIFICACIONES	
FECHA	OBSERVACIONES
FECHA	OBSERVACIONES
FECHA	OBSERVACIONES
FECHA	OBSERVACIONES

# DETALLE GARGOLA DE DESBORDE



# DETALLE GARGOLA DE DESAGOTE



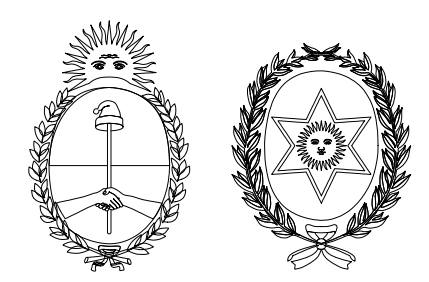
MINISTERIO DE EDUCACION DE LA NACION

GOBIERNO DE LA PROVINCIA DE SALTA

MINISTERIO DE EDUCACIÓN, CULTURA, CIENCIA Y TECNOLOGÍA

SECRETARÍA DE ADMINISTRACIÓN Y CONTROL DE PROCESOS

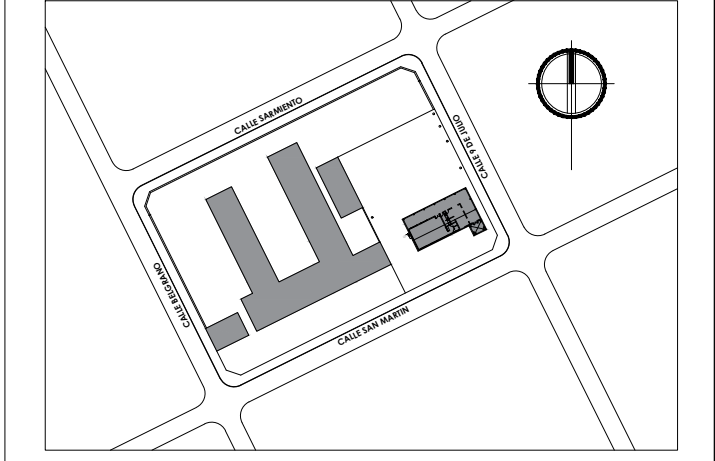
U.C.E.P.E.



CUE: 6600096  
 CUI: 660001900

OBRA  
 Ampliación Nivel Inicial  
 ESC. N° 4.088 - Indalecio Gómez

LOCALIZACION  
 Dpto. MOLINOS - Loc. MOLINOS - Pcia. SALTA



x ° longitud oeste  
 x ° latitud sur

NOMBRE  
 DETALLES CONSTRUCTIVOS  
 GARGOLAS

PLANO N°  
**DC-03**

PROYECTISTAS:  
 U.C.E.P.E.

DIRECTOR AREA PROYECTO:  
 Arq. Virginia VILLAGRÁN

ARCHIVO  
 D:\Dropbox\4088\_Indalecio Gomez\03\_4088\_Ejecutivo- - copia  
 2020\4088\_Doc. GRAFICA\4-Detalles

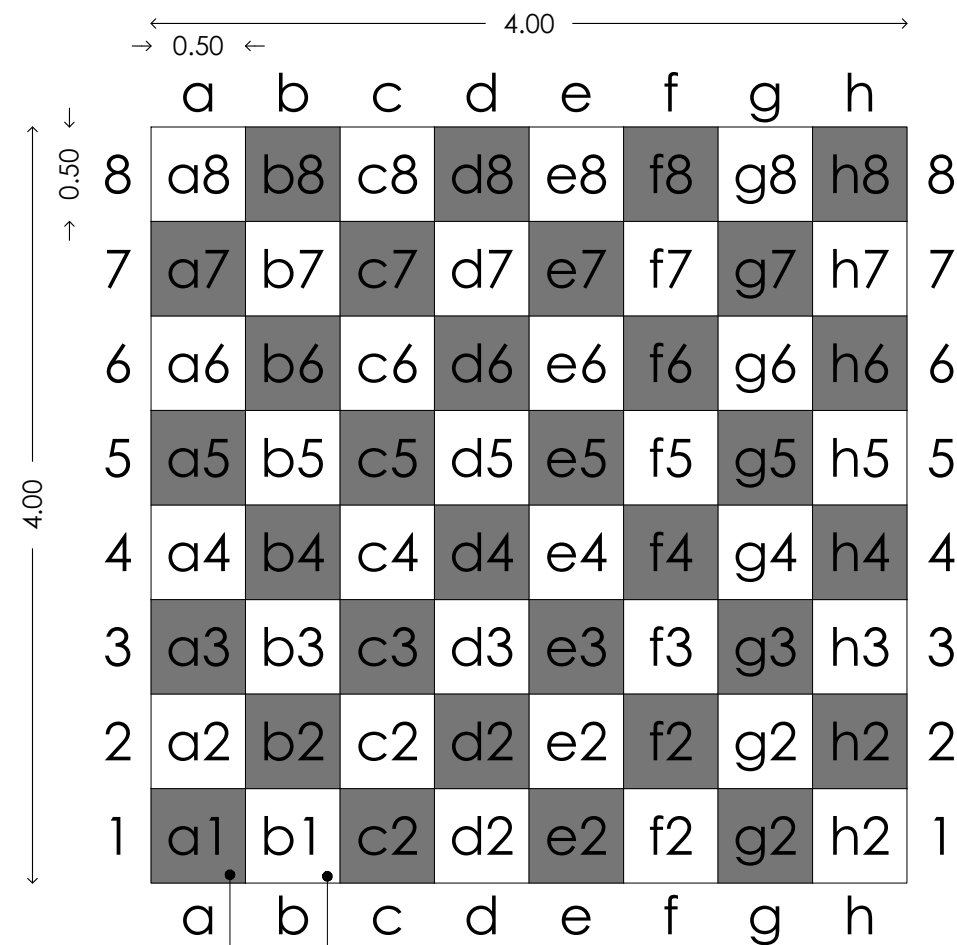
ESCALAS  
 1-10

FECHA  
 mayo 2020

COORDINADOR GENERAL DE U.C.E.P.E.  
 Arq. Pablo Ernesto FERNANDEZ

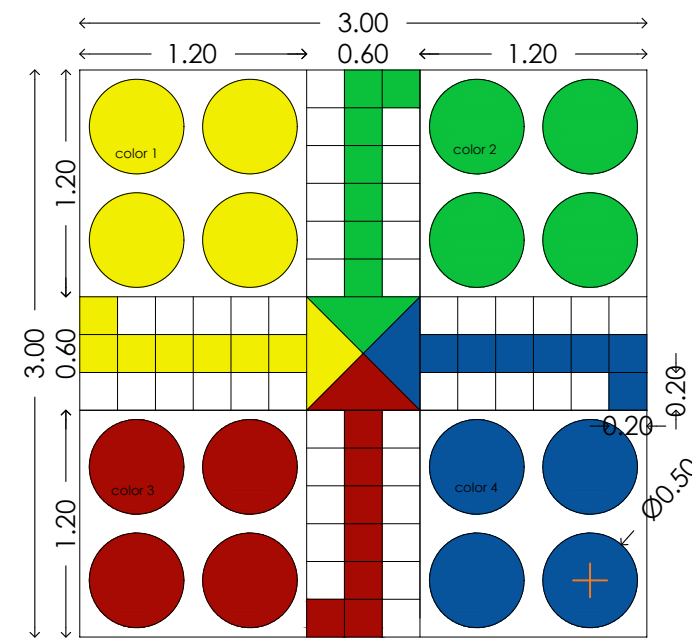
MODIFICACIONES	
FECHA	OBSERVACIONES
FECHA	OBSERVACIONES
FECHA	OBSERVACIONES
FECHA	OBSERVACIONES

### JUEGO 1: AJEDREZ

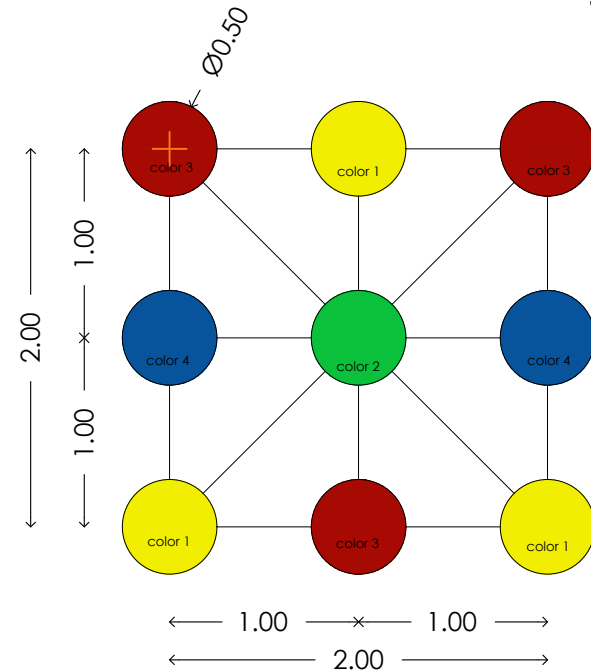


fondo: color 8 - letras: color 7  
fondo: color 7 - letras: color 8

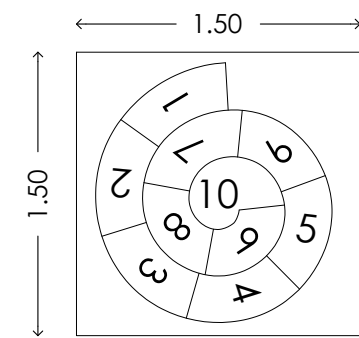
### JUEGO 2: LUDO



### JUEGO 3: TRES EN LINEA (TA TE TI)



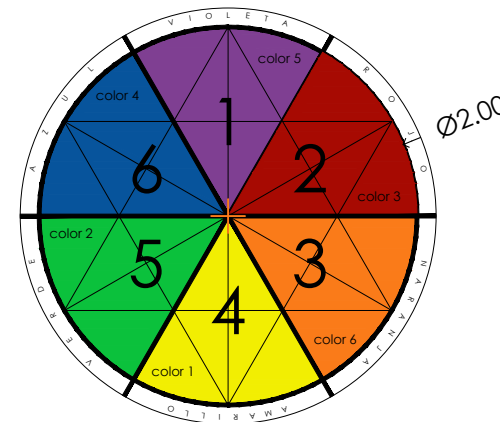
### JUEGO 4: RAYUELA CARACOL



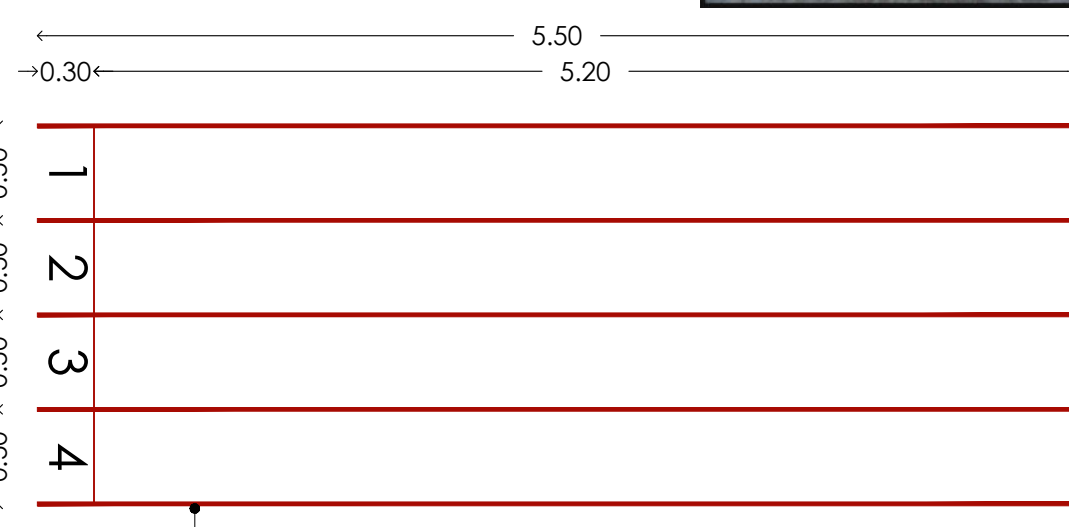
Pintura resina acrilica termoplástica de alta flexibilidad

- | n° | COLOR    |
|----|----------|
| 1  | Amarillo |
| 2  | Verde    |
| 3  | Rojo     |
| 4  | Azul     |
| 5  | Violeta  |
| 6  | Naranja  |
| 7  | Negro    |
| 8  | Blanco   |

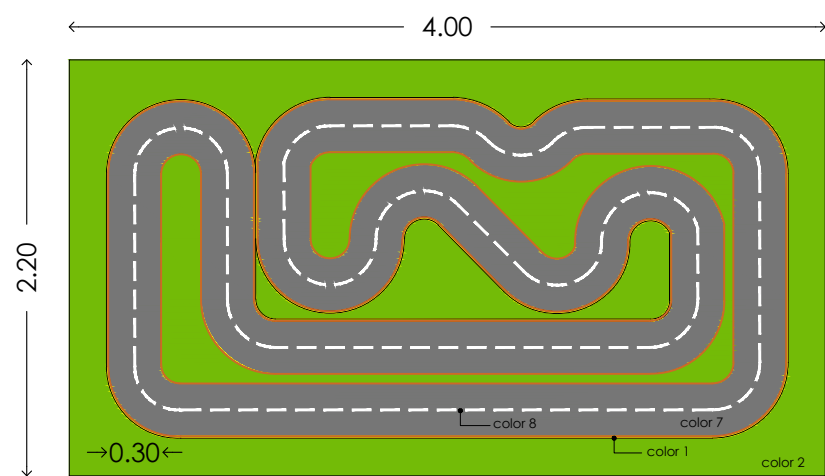
### JUEGO 5: CROMATICO



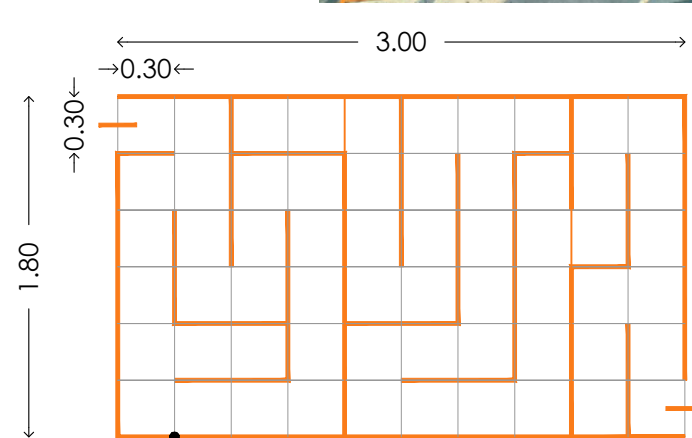
### JUEGO 8: CARRERAS



### JUEGO 6: CIRCUITO DE AUTOS



### JUEGO 7: LABERINTO



Pintura Color n° 6

Pintura Color n° 3

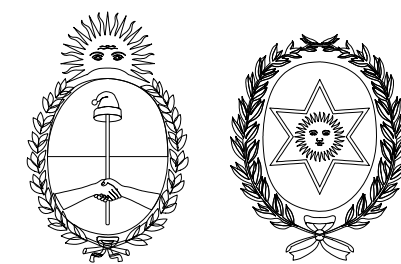
MINISTERIO DE EDUCACION DE LA NACION

GOBIERNO DE LA PROVINCIA DE SALTA

MINISTERIO DE EDUCACIÓN, CULTURA, CIENCIA Y TECNOLOGÍA

SECRETARÍA DE ADMINISTRACIÓN Y CONTROL DE PROCESOS

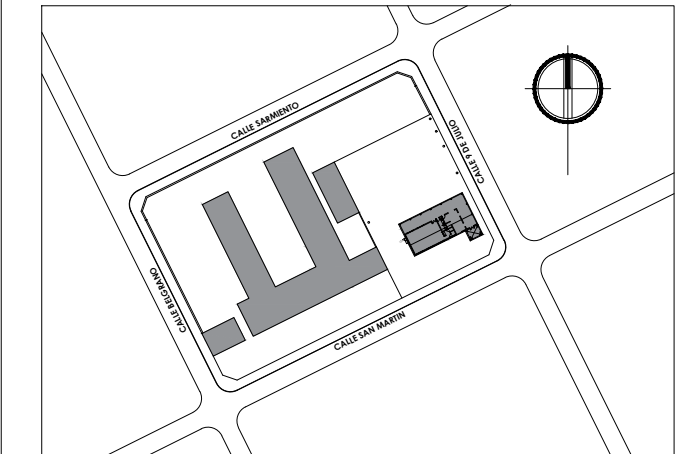
U.C.E.P.E.



CUE: 6600096  
CUI: 660001900



OBRA: Ampliación Nivel Inicial  
ESC. N° 4.088 - Indalecio Gómez  
LOCALIZACION: Dpto. MOLINOS - Loc. MOLINOS - Pcia. SALTA



x° longitud oeste  
x° latitud sur

NOMBRE: DETALLES CONSTRUCTIVOS  
JUEGOS PINTADOS en SOLADOS

PLANO N°  
**DC-04**

PROYECTISTAS: U.C.E.P.E.

DIRECTOR AREA PROYECTO: Arq. Virginia VILLAGRÁN

ARCHIVO: D:\Dropbox\4088\_Indalecio Gomez\03\_4088\_Ejecutivo - copia 2020\4088\_Doc. GRAFICA\4-Detalles\4-Detalle Juegos

ESCALAS: 1-40

FECHA: mayo 2020

COORDINADOR GENERAL DE U.C.E.P.E.

Arq. Pablo Ernesto FERNANDEZ

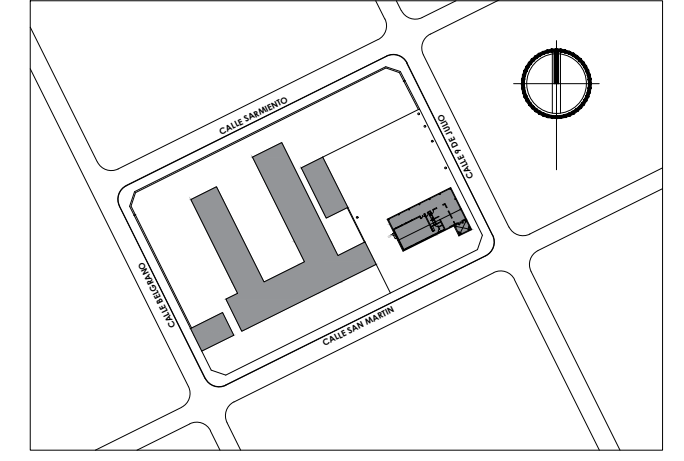
MODIFICACIONES	
FECHA	OBSERVACIONES
FECHA	OBSERVACIONES
FECHA	OBSERVACIONES
FECHA	OBSERVACIONES



CUE: 6600096  
CUI: 660001900

OBRA  
Ampliación Nivel Inicial  
ESC. N° 4.088 - Indalecio Gómez

LOCALIZACION  
Dpto. MOLINOS - Loc. MOLINOS - Pcia. SALTA



x ° longitud oeste  
x ° latitud sur

NOMBRE  
DETALLES CONSTRUCTIVOS  
PERCHEROS NIVEL INICIAL

PLANO N°  
**DC-05**

PROYECTISTAS:  
U.C.E.P.E.

DIRECTOR AREA PROYECTO:  
Arq. Virginia VILLAGRÁN

ARCHIVO  
D:\Dropbox\4088\_Indalecio Gomez\03\_4088\_Ejecutivo - copia  
2020\4088\_Doc. GRAFICA\4-Detalles\5-DC 05\_Perchero

ESCALAS  
1-10

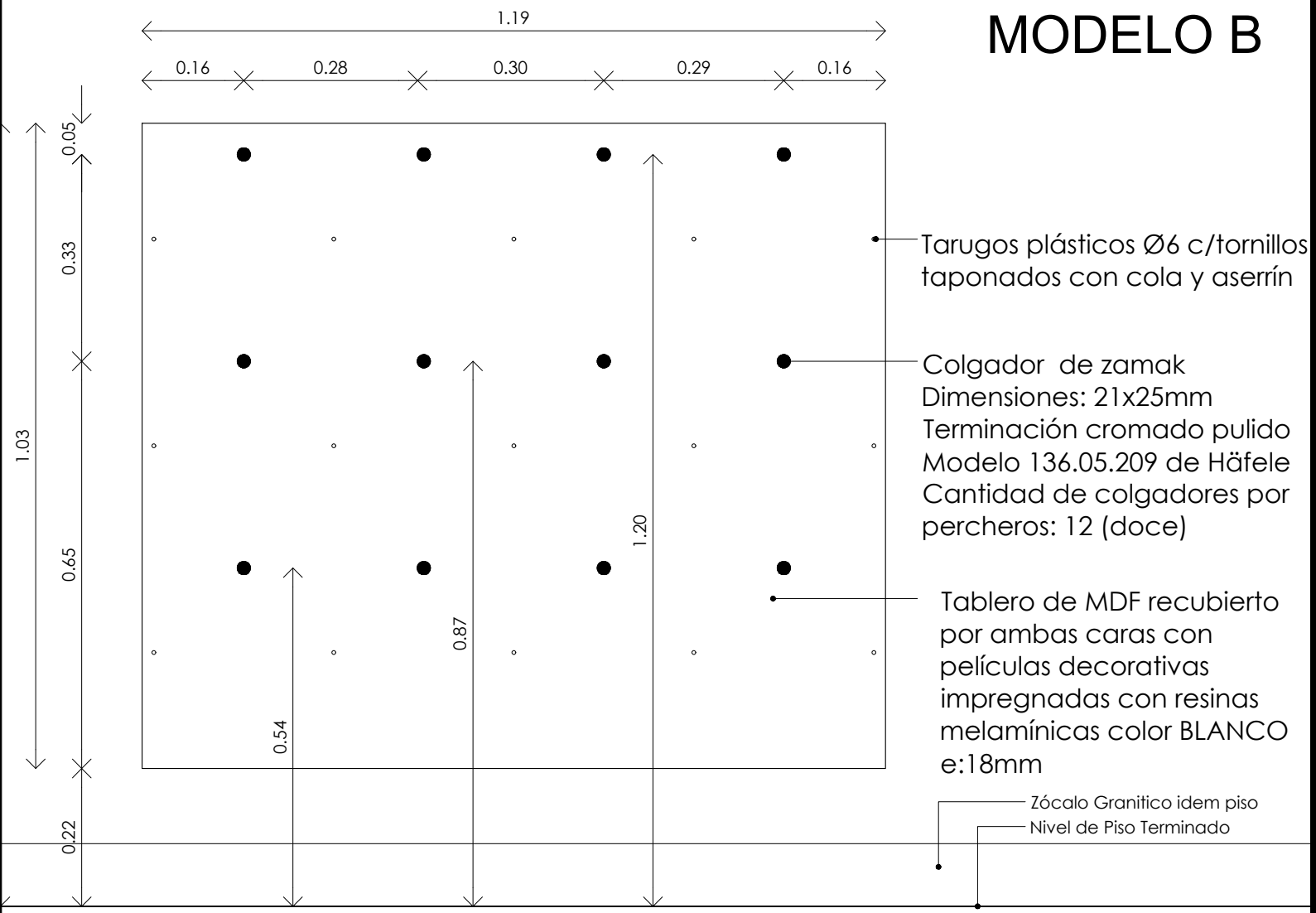
FECHA  
mayo 2020

COORDINADOR GENERAL DE U.C.E.P.E.  
Arq. Pablo Ernesto FERNANDEZ

MODIFICACIONES

FECHA	OBSERVACIONES

# MODELO B



Tarugos plásticos Ø6 c/tornillos taponados con cola y aserrín

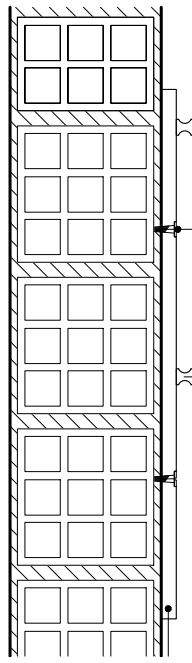
Colgador de zamak Dimensiones: 21x25mm Terminación cromado pulido Modelo 136.05.209 de Häfele Cantidad de colgadores por percheros: 12 (doce)

Tablero de MDF recubierto por ambas caras con películas decorativas impregnadas con resinas melamínicas color BLANCO e:18mm

Zócalo Granítico idem piso Nivel de Piso Terminado

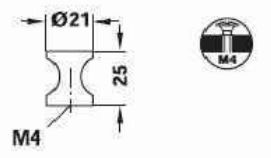
## VISTA ESC. 1:10

## DETALLE COLGADOR



Tarugos plásticos Ø6 c/tornillos taponados con cola y aserrín

Colgador de zamak Dimensiones: 21x25mm Terminación cromado pulido Modelo 136.05.209 de Häfele Cantidad de colgadores por percheros: 12 (doce)



CANTIDAD de PERCHEROS POR AULAS: 02 (DOS)

## CORTE ESC. 1:10

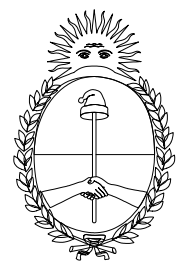
MINISTERIO DE EDUCACION DE LA NACION

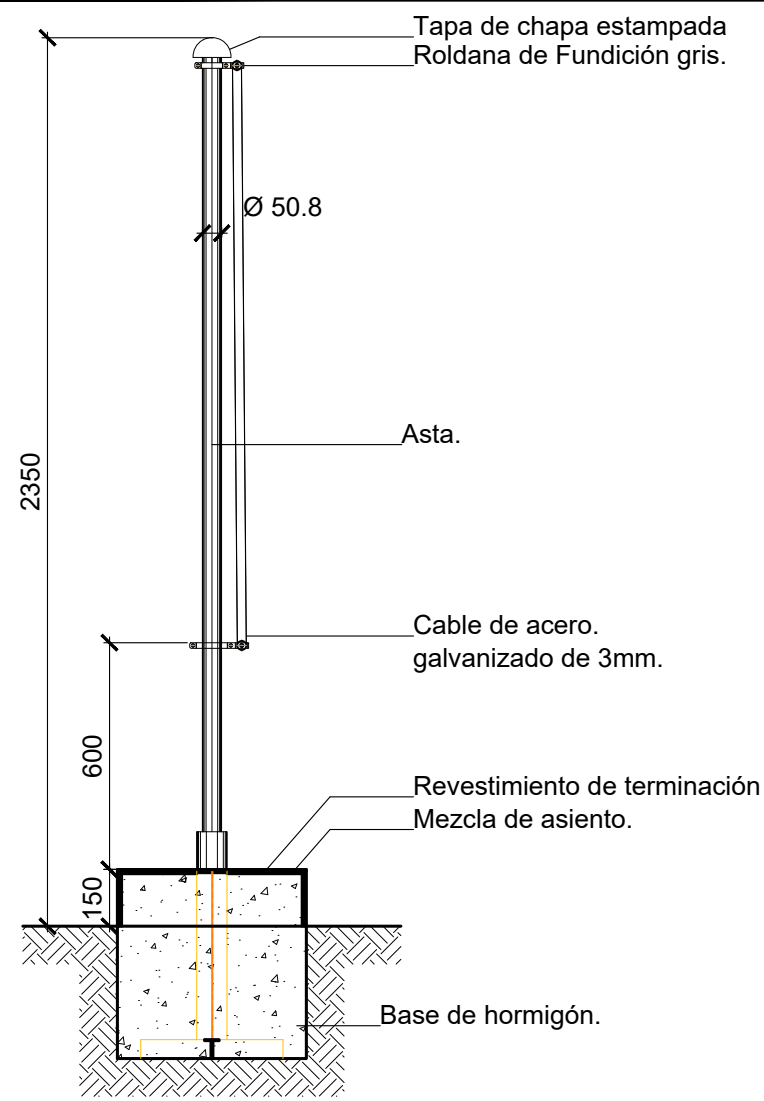
GOBIERNO DE LA PROVINCIA DE SALTA

MINISTERIO DE EDUCACIÓN, CULTURA, CIENCIA Y TECNOLOGÍA

SECRETARÍA DE ADMINISTRACIÓN Y CONTROL DE PROCESOS

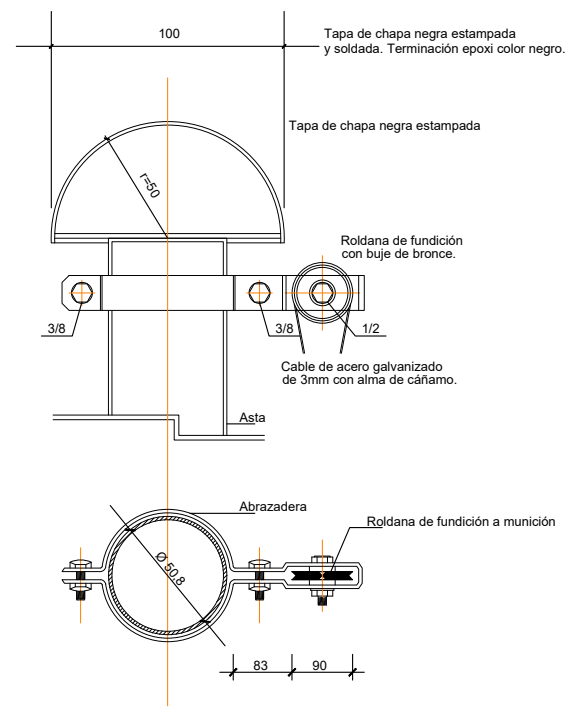
U.C.E.P.E.



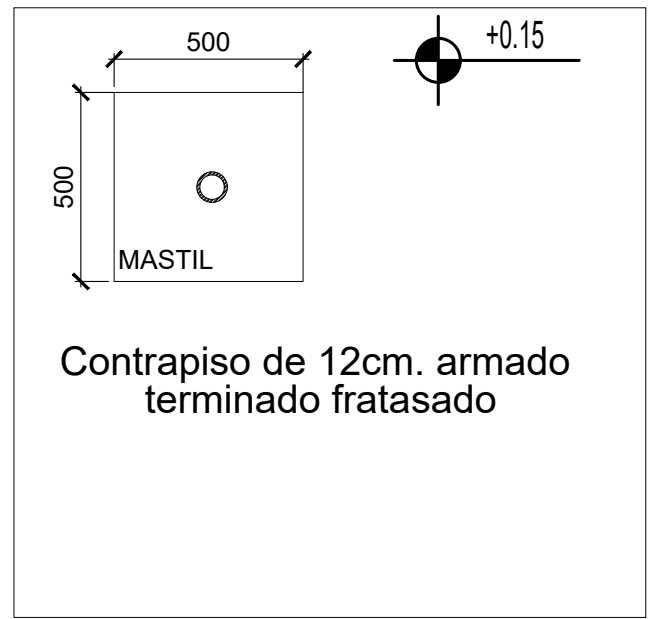


**CORTE**  
ESC. 1:20

**Detalle de Tapa y Roldana**

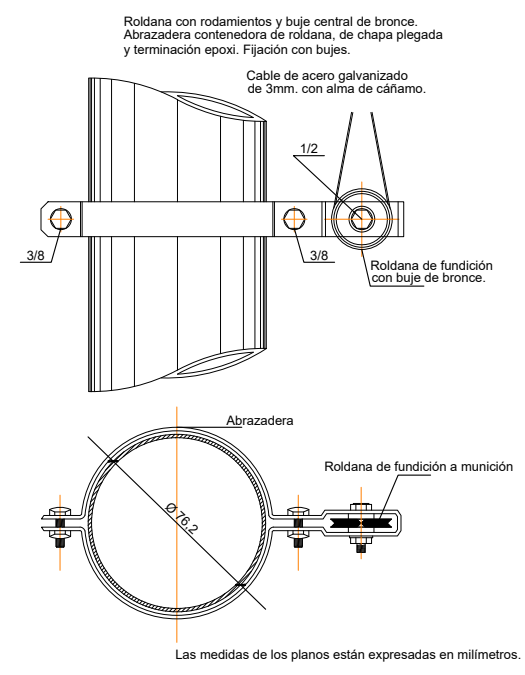


- MATERIALIZACIÓN**
- Base de Hormigón moldeado in situ. El mástil debe poseer una pieza de contacto con dicha base. Esta pieza será de igual material que el mástil o de chapa de acero inoxidable.
  - Astas de caño estructural compuesto por una sección. Tapa de terminación superior y roldana para izar la bandera. Terminación: Base con antióxido epoxi y terminación con poliuretano color gris.
  - La fundación y estructura del mástil deben contemplar las características del suelo y los vientos de cada región.
  - Las medidas de los planos están expresadas en milímetros.



**PLANTA**  
ESC. 1:20

**Detalle de Roldana con abrazadera**



Las medidas de los planos están expresadas en milímetros.



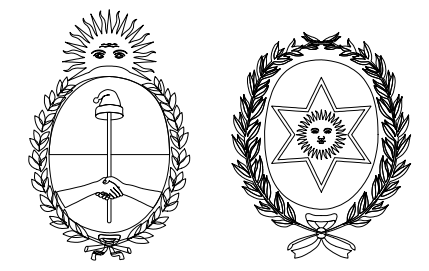
MINISTERIO DE EDUCACION DE LA NACION

GOBIERNO DE LA PROVINCIA DE SALTA

MINISTERIO DE EDUCACIÓN, CULTURA, CIENCIA Y TECNOLOGÍA

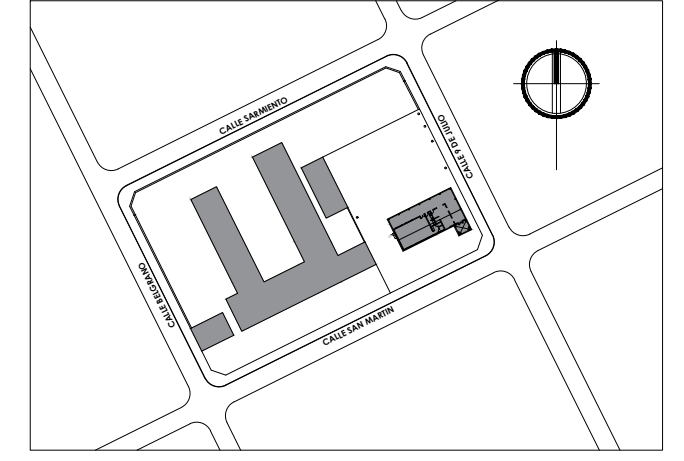
SECRETARÍA DE ADMINISTRACIÓN Y CONTROL DE PROCESOS

U.C.E.P.E.



CUE: 6600096  
CUI: 660001900  
OBRA: Ampliación Nivel Inicial  
ESC. N° 4.088 - Indalecio Gómez

LOCALIZACION  
Dpto. MOLINOS - Loc. MOLINOS - Pcia. SALTA



x ° longitud oeste  
x ° latitud sur

NOMBRE: DETALLES CONSTRUCTIVOS  
MÁSTIL NIVEL INICIAL

PLANO N°: DC-06

PROYECTISTAS: U.C.E.P.E.

DIRECTOR AREA PROYECTO: Arq. Virginia VILLAGRÁN

ARCHIVO: D:\Dropbox\4088\_Indalecio Gomez\03\_4088\_Ejecutivo - copia 2020\4088\_Doc. GRAFICA\4-Detalles

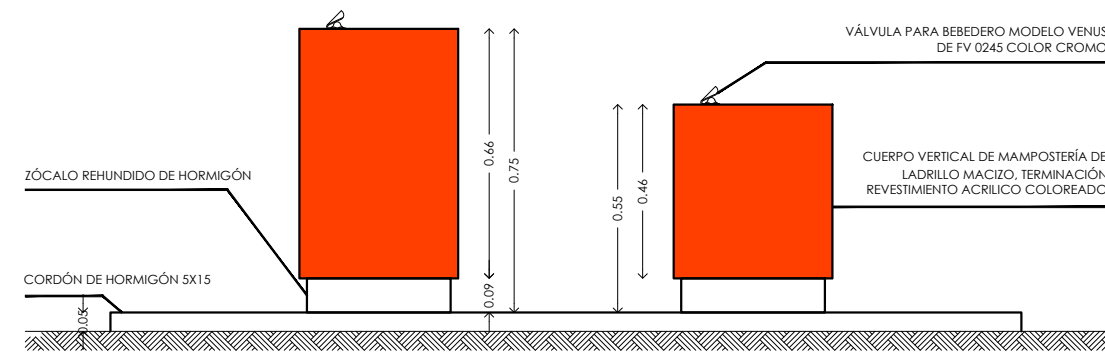
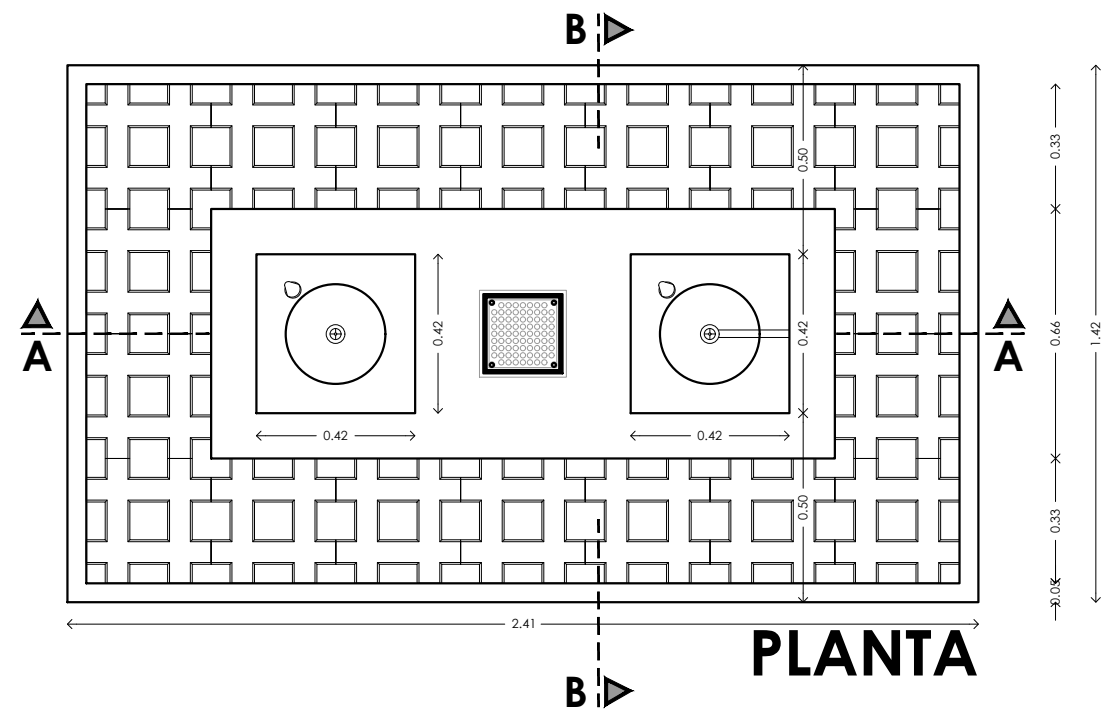
ESCALAS: 1-20

FECHA: mayo 2020

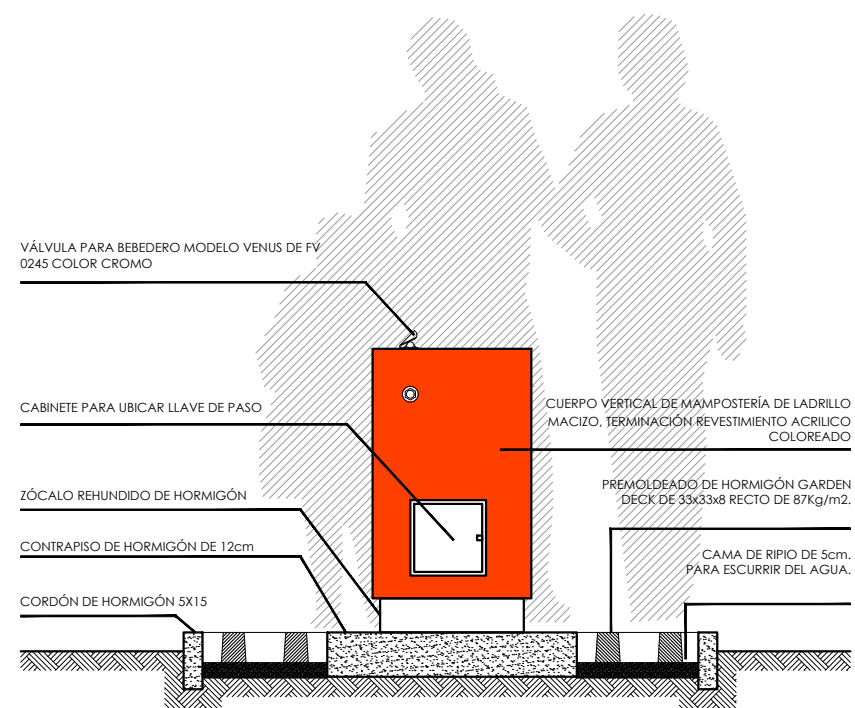
COORDINADOR GENERAL DE U.C.E.P.E.:

Arq. Pablo Ernesto FERNANDEZ

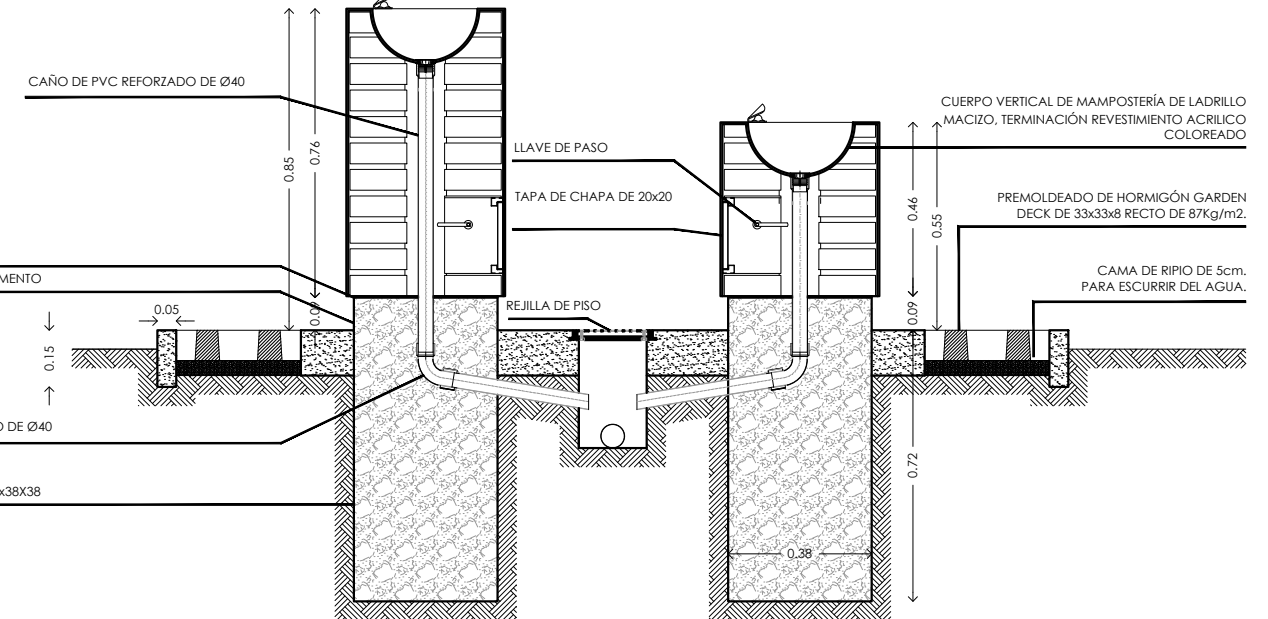
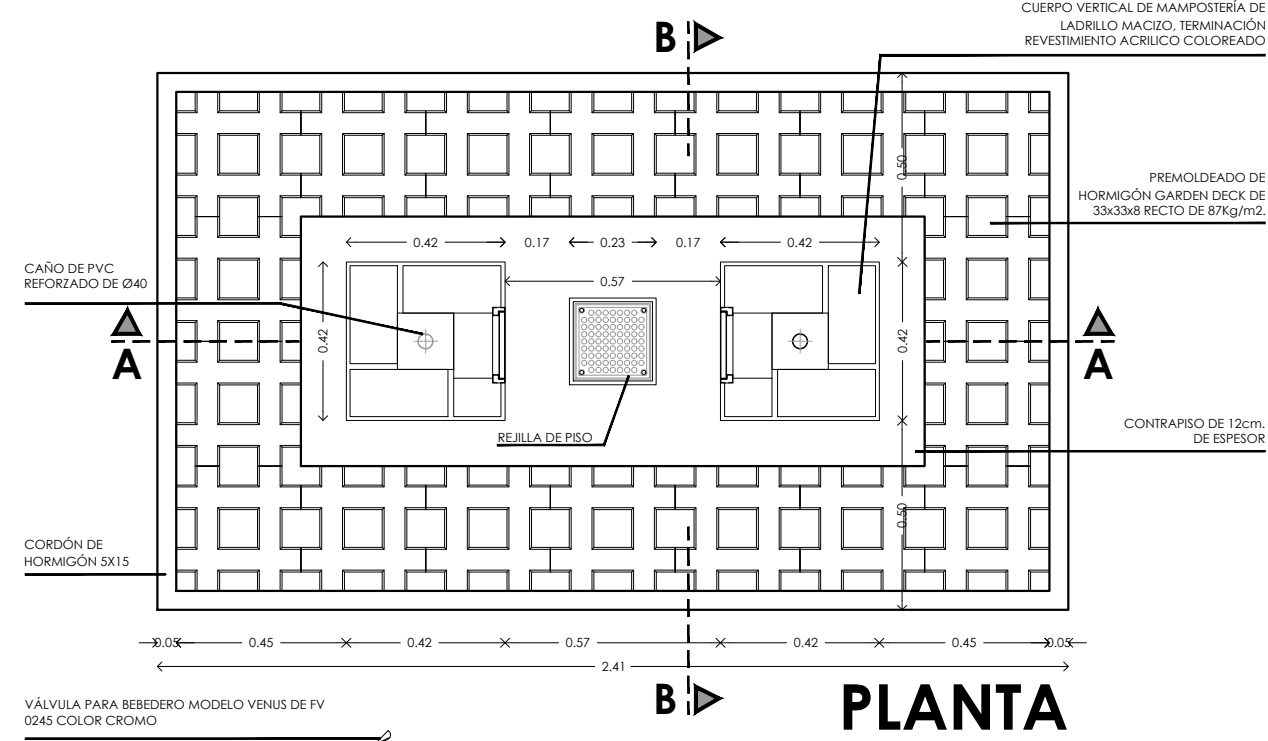
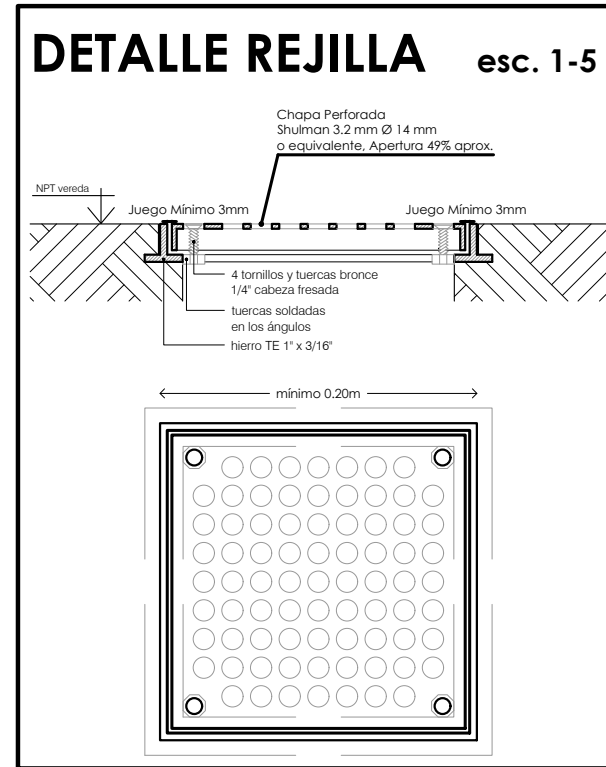
MODIFICACIONES	
FECHA	OBSERVACIONES
FECHA	OBSERVACIONES
FECHA	OBSERVACIONES
FECHA	OBSERVACIONES



VISTA FRONTAL



CORTE B-B



CORTE A-A



MINISTERIO DE EDUCACION DE LA NACION

GOBIERNO DE LA PROVINCIA DE SALTA

MINISTERIO DE EDUCACIÓN, CULTURA, CIENCIA Y TECNOLOGÍA

SECRETARÍA DE ADMINISTRACIÓN Y CONTROL DE PROCESOS

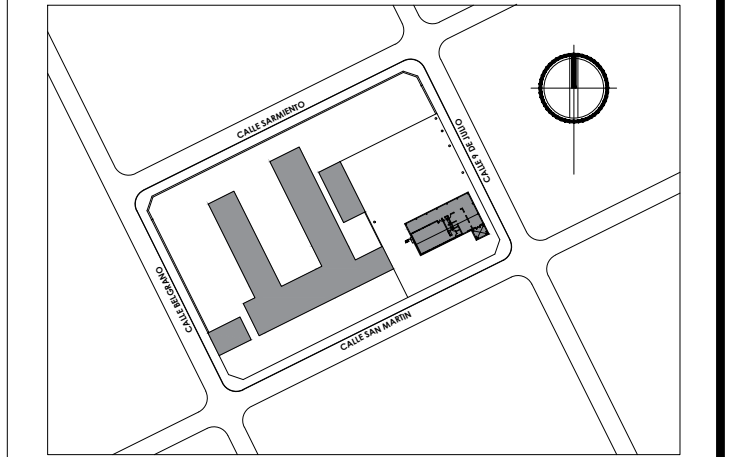
U.C.E.P.E.



CUE:  
CUI:

OBRA  
Ampliación Nivel Inicial  
ESC. N° 4.088 - Indalecio Gómez

LOCALIZACION  
Loc.: Molinos - Dpto. MOLINOS - Pcia. SALTA



Latitud: 25° 7' 9.57"S  
Longitud: 66° 9' 49.94" O

NOMBRE  
DETALLES CONSTRUCTIVOS  
BEBEDERO

PLANO N°  
**DC-07**

PROYECTISTAS:  
U.C.E.P.E.

DIRECTOR AREA PROYECTO:  
Arq. Virginia VILLAGRÁN

ARCHIVO  
D:\Dropbox\4088\_Indalecio Gomez\03\_4088\_Ejecutivo - copia 2020\4088\_Doc. GRAFICA\4-Detalles\7\_DC\_07\_Bebedero

ESCALAS  
1:50

FECHA  
mayo 2020

COORDINADOR GENERAL DE U.C.E.P.E.  
Arq. Pablo Ernesto FERNANDEZ

MODIFICACIONES

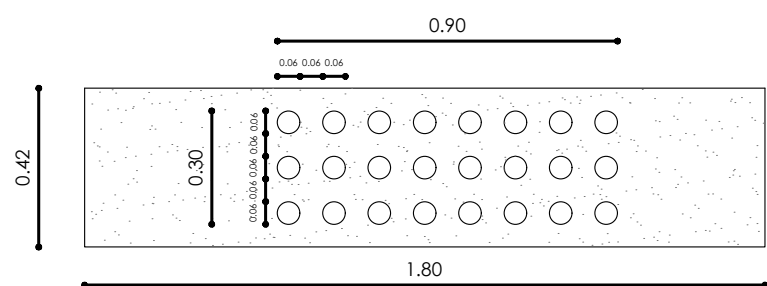
FECHA	OBSERVACIONES



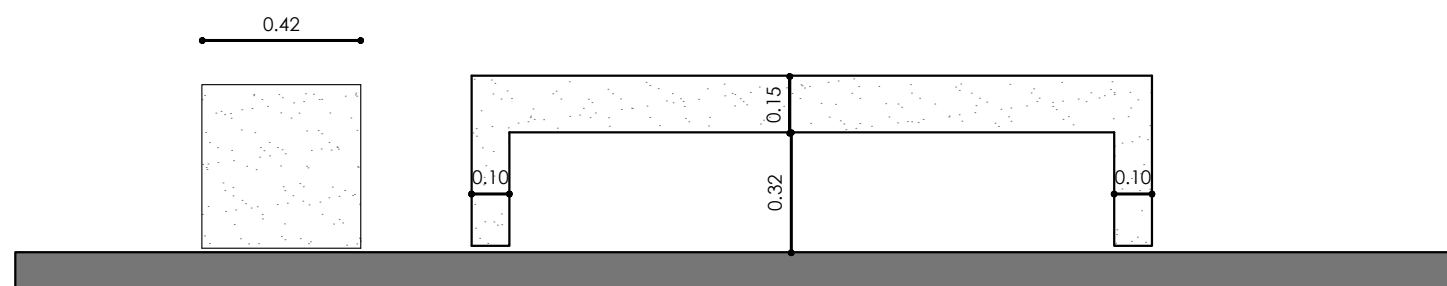
# DETALLE BANCOS DE HºAº



IMAGEN DEL BANCO DE HºAº



PLANTA BANCOS DE HºAº



VISTAS BANCOS DE HºAº



MINISTERIO DE EDUCACION DE  
LA NACION

GOBIERNO DE LA PROVINCIA DE  
SALTA

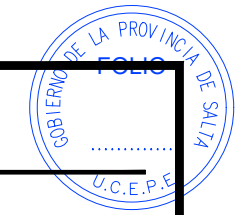
MINISTERIO DE EDUCACIÓN,  
CULTURA, CIENCIA Y TECNOLOGÍA

SECRETARÍA DE ADMINISTRACIÓN  
Y CONTROL DE PROCESOS

U.C.E.P.E.

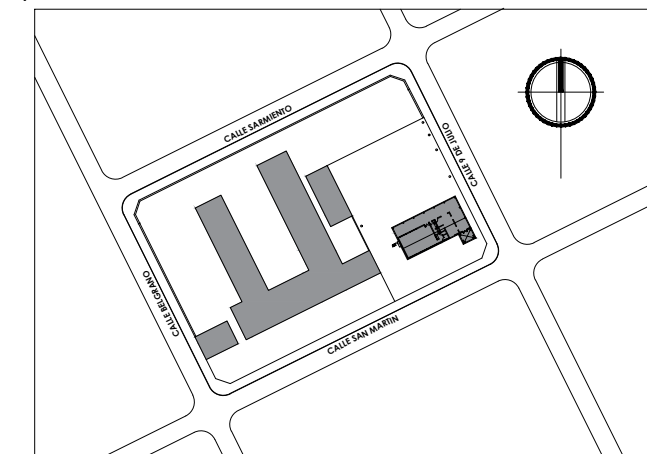


CUE: 6600096  
CUI: 660001900



OBRA  
Ampliación Nivel Inicial  
ESC. Nº 4.088 - Indalecio Gómez

LOCALIZACION  
Dpto. MOLINOS - Loc. MOLINOS - Pcia. SALTA



x ° longitud oeste  
x ° latitud sur

NOMBRE  
DETALLES CONSTRUCTIVOS  
BANCO HORMIGON

PLANO Nº  
**DC-08**

PROYECTISTAS:  
U.C.E.P.E.

DIRECTOR AREA PROYECTO:  
Arq. Virginia VILLAGRÁN

ARCHIVO  
D:\Dropbox\4088\_Indalecio Gomez\03\_4088\_Ejecutivo - copia  
2020\4088\_Doc. GRAFICA\4-Detalles\8\_DC 08\_Banco

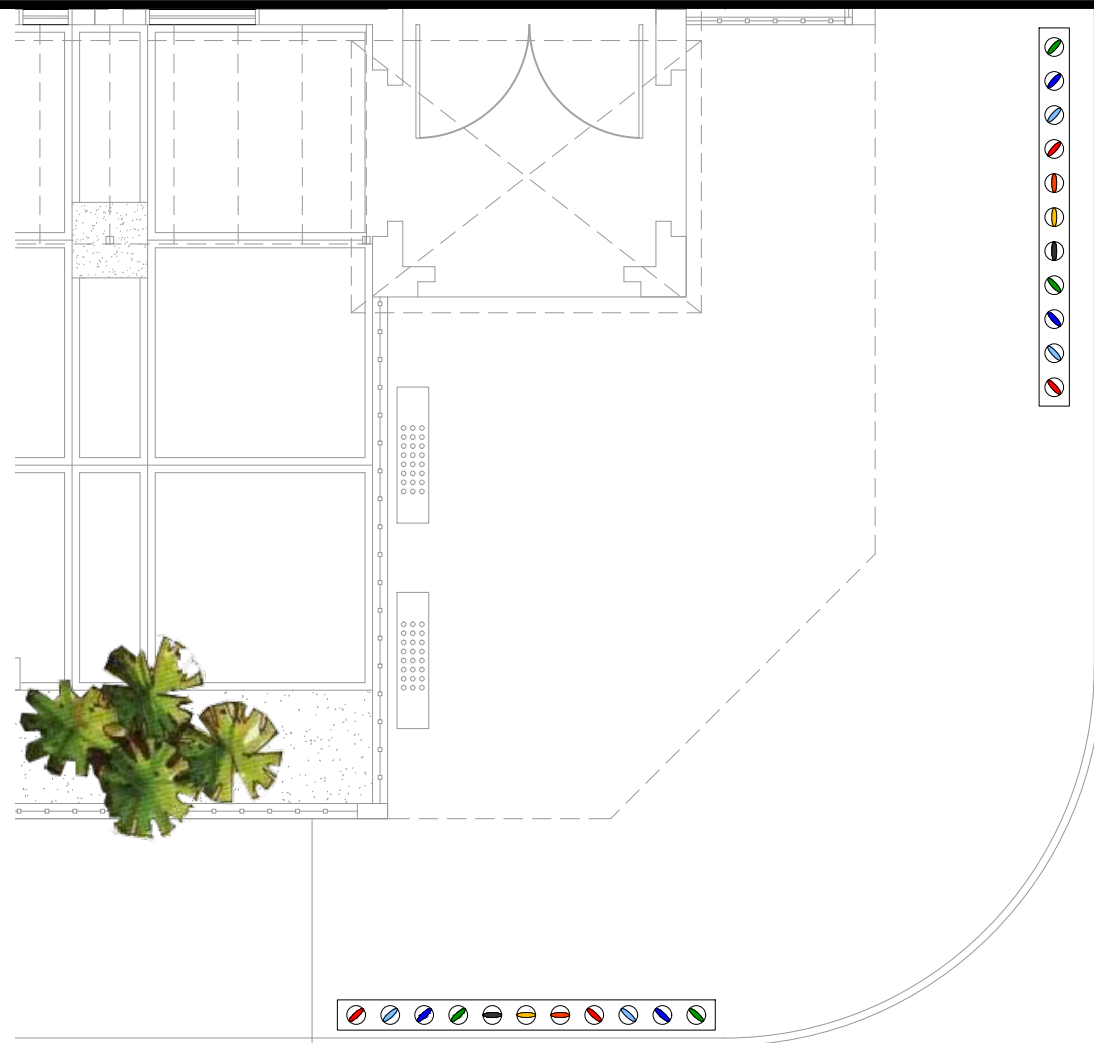
ESCALAS  
1-50

FECHA  
mayo 2020

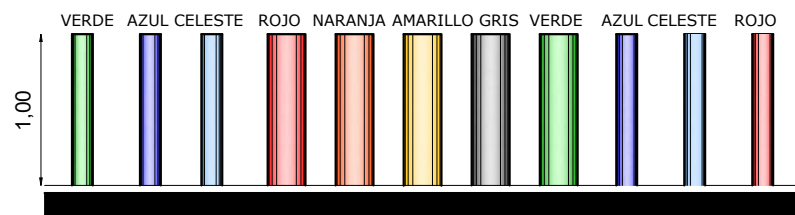
COORDINADOR GENERAL DE U.C.E.P.E.  
Arq. Pablo Ernesto FERNANDEZ

MODIFICACIONES

FECHA	OBSERVACIONES
FECHA	OBSERVACIONES
FECHA	OBSERVACIONES
FECHA	OBSERVACIONES



PLANTA



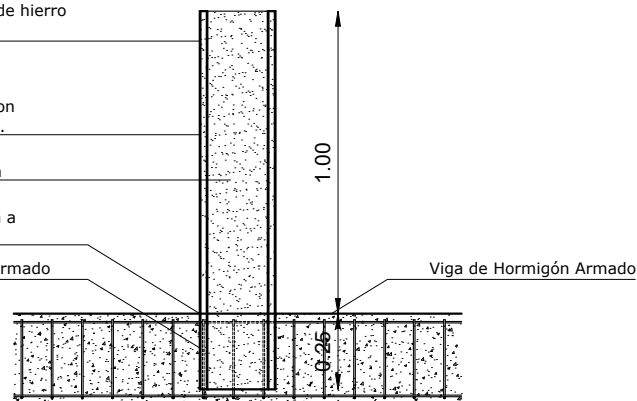
VISTA

Perfil Elíptico compuesto con 2 Chapas Curvas BWG, Soldadas a 2 caños de hierro de 25mm de ø

Pintura Base Epoxi, Terminación Color con Pintura Poliuretánica.

Relleno de Hormigón Planchuela Circular Intermedias Soldada a nivel de Piso.

Viga de Hormigón Armado



CORTE CONSTRUCTIVO 1

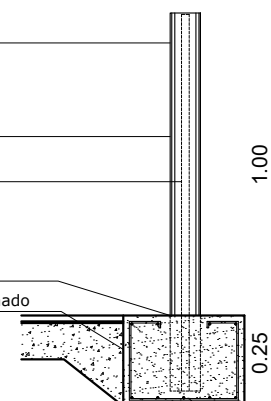
Perfil Elíptico con 2 Chapas Curvas BWG, Soldadas a 2 caños de hierro de 25mm de ø

Pintura Base Epoxi, Terminación Color con Pintura Poliuretánica.

Relleno de Hormigón

Planchuela Circular Intermedias Soldada a nivel de Piso.

Viga de Hormigón Armado



CORTE CONSTRUCTIVO 2

MINISTERIO DE EDUCACION DE LA NACION

GOBIERNO DE LA PROVINCIA DE SALTA

MINISTERIO DE EDUCACIÓN, CULTURA, CIENCIA Y TECNOLOGÍA

SECRETARÍA DE ADMINISTRACIÓN Y CONTROL DE PROCESOS

U.C.E.P.E.



CUE: 6600096

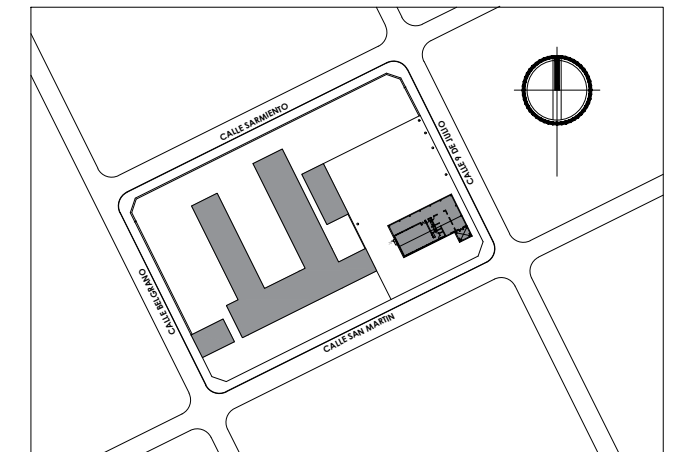
CUI: 660001900

OBRA

Ampliación Nivel Inicial  
ESC. N° 4.088 - Indalecio Gómez

LOCALIZACION

Dpto. MOLINOS - Loc. MOLINOS - Pcia. SALTA



x ° longitud oeste  
x ° latitud sur

NOMBRE

DETALLES CONSTRUCTIVOS  
PILONAS DE CONTENCIÓN

PLANO N°

DC-09

PROYECTISTAS:

U.C.E.P.E.

DIRECTOR AREA PROYECTO:

Arq. Virginia VILLAGRÁN

ARCHIVO

D:\Dropbox\4088\_Indalecio Gomez\03\_4088\_Ejecutivo- - copia 2020\4088\_Doc. GRAFICA\4-Detalles\9-DC\_09\_Pilonas

ESCALAS

1-50

FECHA

mayo 2020

COORDINADOR GENERAL DE U.C.E.P.E.

Arq. Pablo Ernesto FERNANDEZ

MODIFICACIONES

FECHA OBSERVACIONES

FECHA OBSERVACIONES

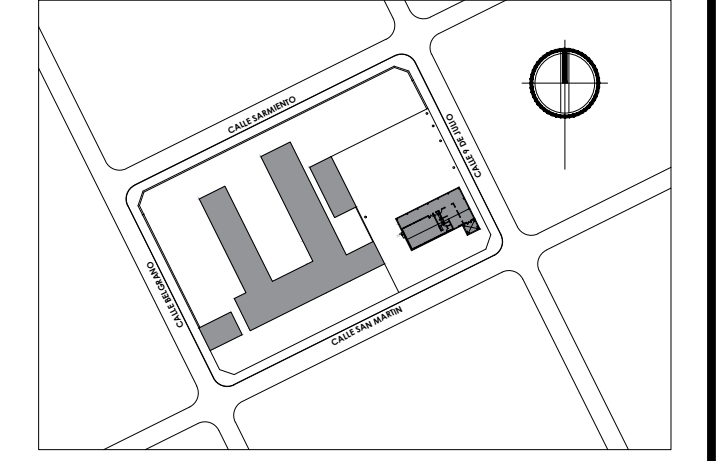
FECHA OBSERVACIONES

FECHA OBSERVACIONES

CUE: 6600096  
CUI: 660001900

OBRA  
Ampliación Nivel Inicial  
ESC. N° 4.088 - Indalecio Gómez

LOCALIZACION  
Dpto. MOLINOS - Loc. MOLINOS - Pcia. SALTA



x° longitud oeste  
x° latitud sur

NOMBRE  
DETALLES CONSTRUCTIVOS  
RECINTO TÉCNICO

PLANO N°  
**DC-10**

PROYECTISTAS:  
U.C.E.P.E.

DIRECTOR AREA PROYECTO:  
Arq. Virginia VILLAGRÁN

ARCHIVO  
D:\Dropbox\4088\_Indalecio Gomez\03\_4088\_Ejecutivo - copia  
2020\4088\_Doc. GRAFICA\4-Detalles

ESCALAS  
1-50

FECHA  
mayo 2020

COORDINADOR GENERAL DE U.C.E.P.E.  
Arq. Pablo Ernesto FERNANDEZ

MODIFICACIONES

FECHA	OBSERVACIONES

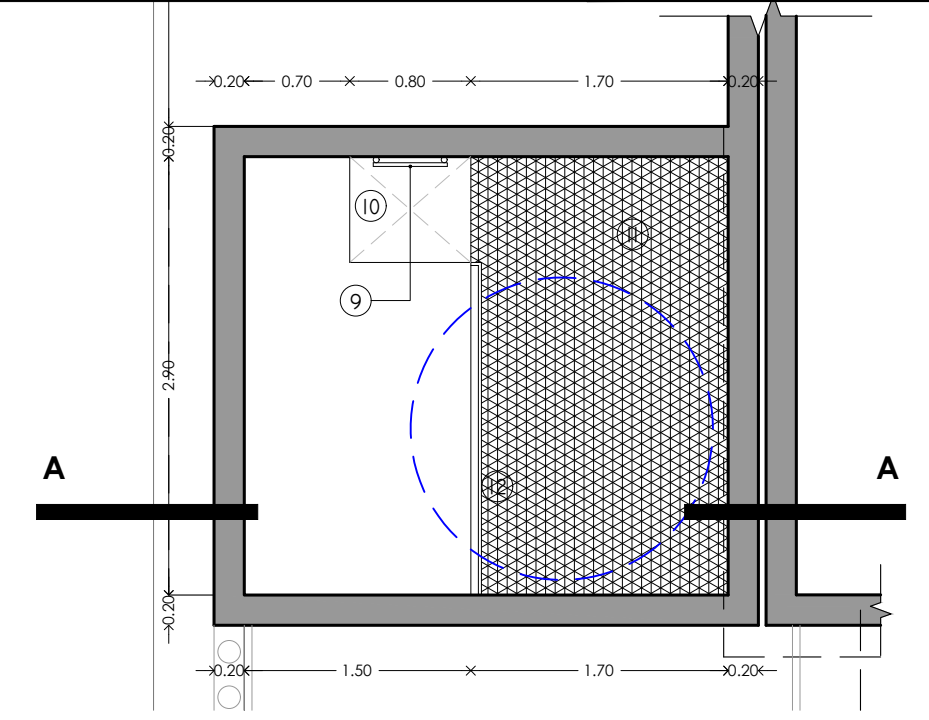
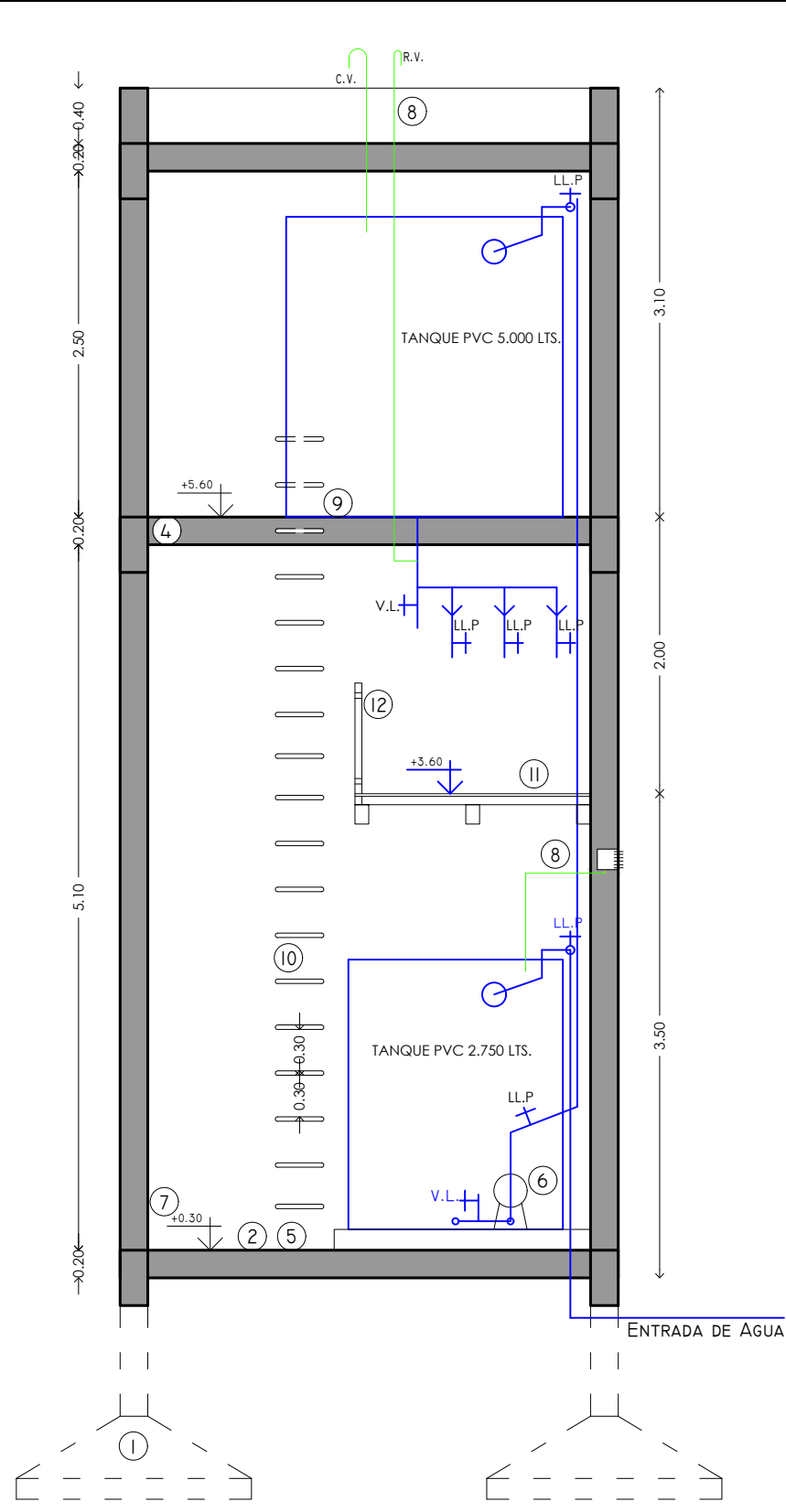
MINISTERIO DE EDUCACION DE LA NACION

GOBIERNO DE LA PROVINCIA DE SALTA

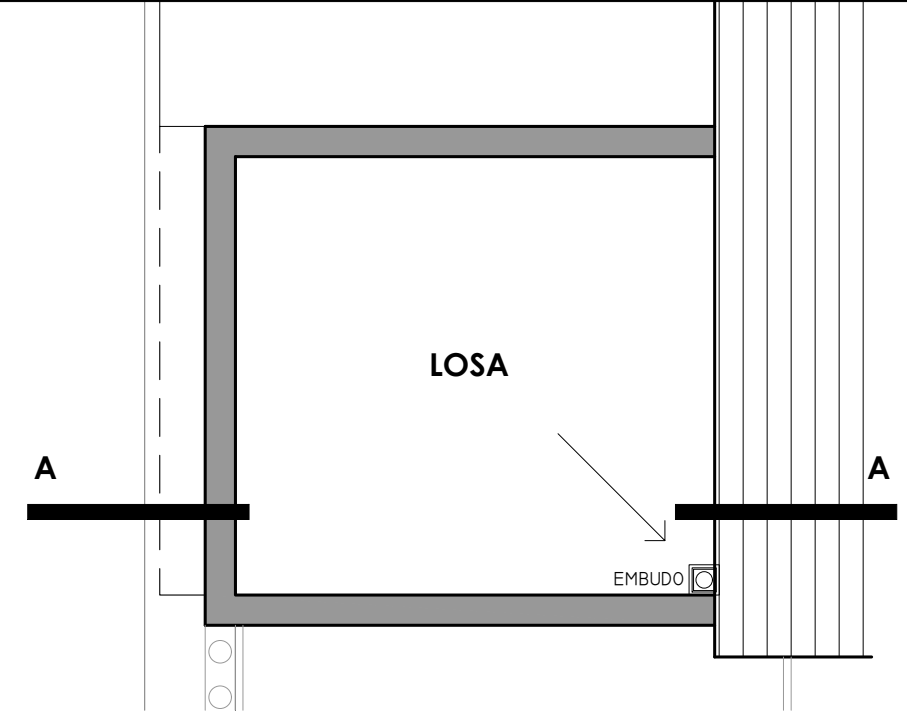
MINISTERIO DE EDUCACIÓN, CULTURA, CIENCIA Y TECNOLOGÍA

SECRETARÍA DE ADMINISTRACIÓN Y CONTROL DE PROCESOS

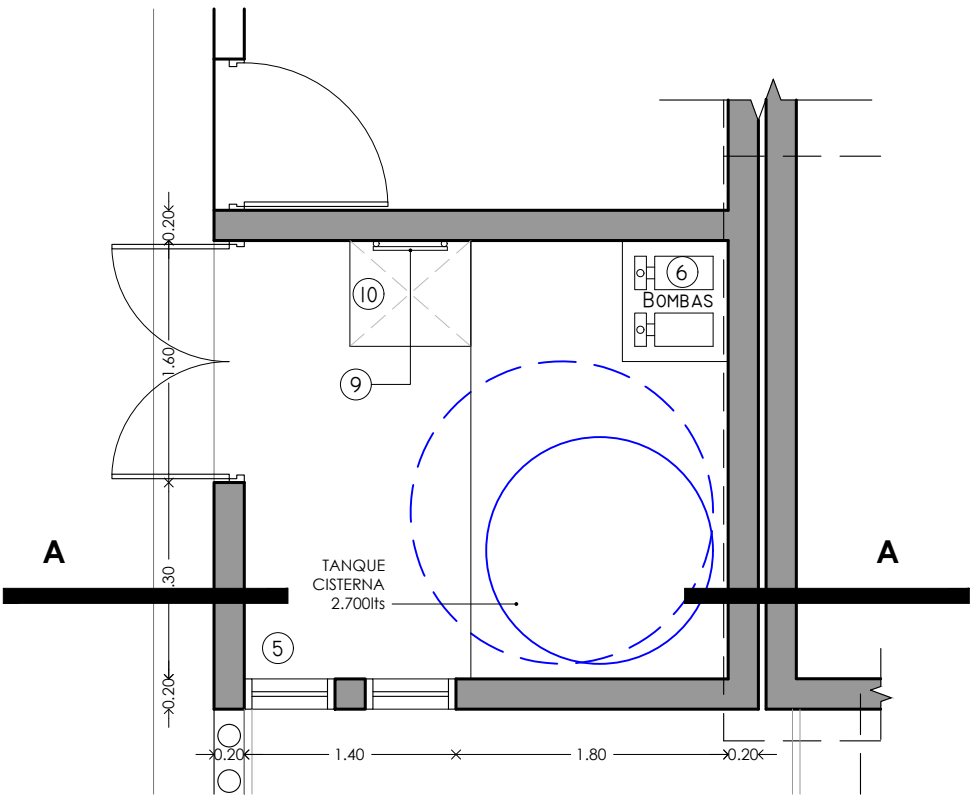
U.C.E.P.E.



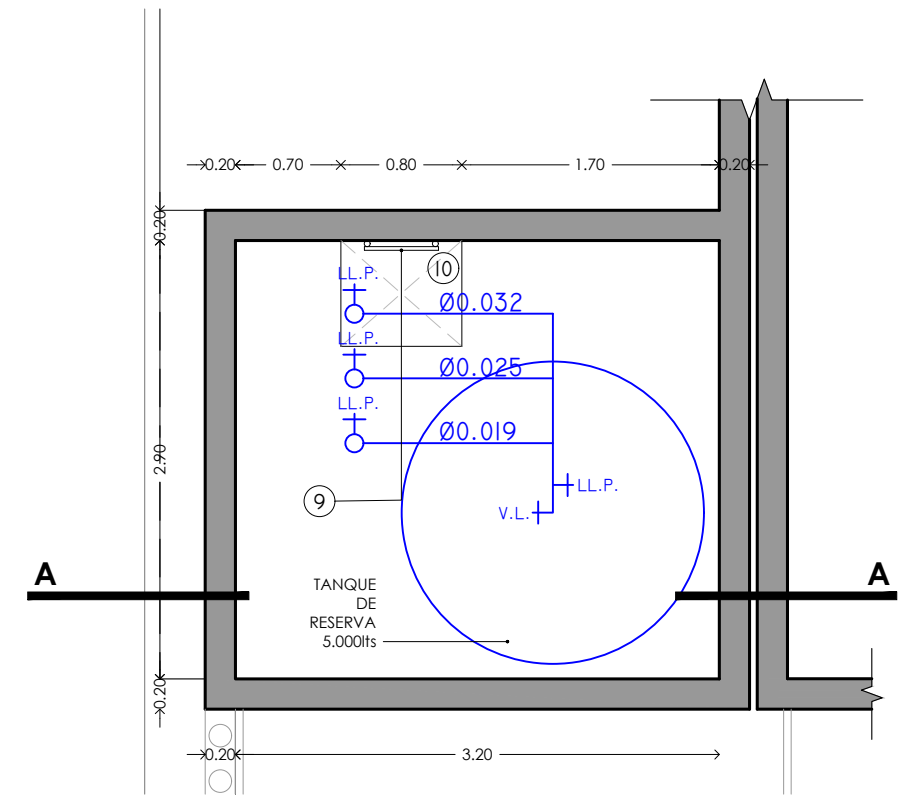
NIVEL PUENTE



PLANTA DE TECHO



NIVEL CISTERNA



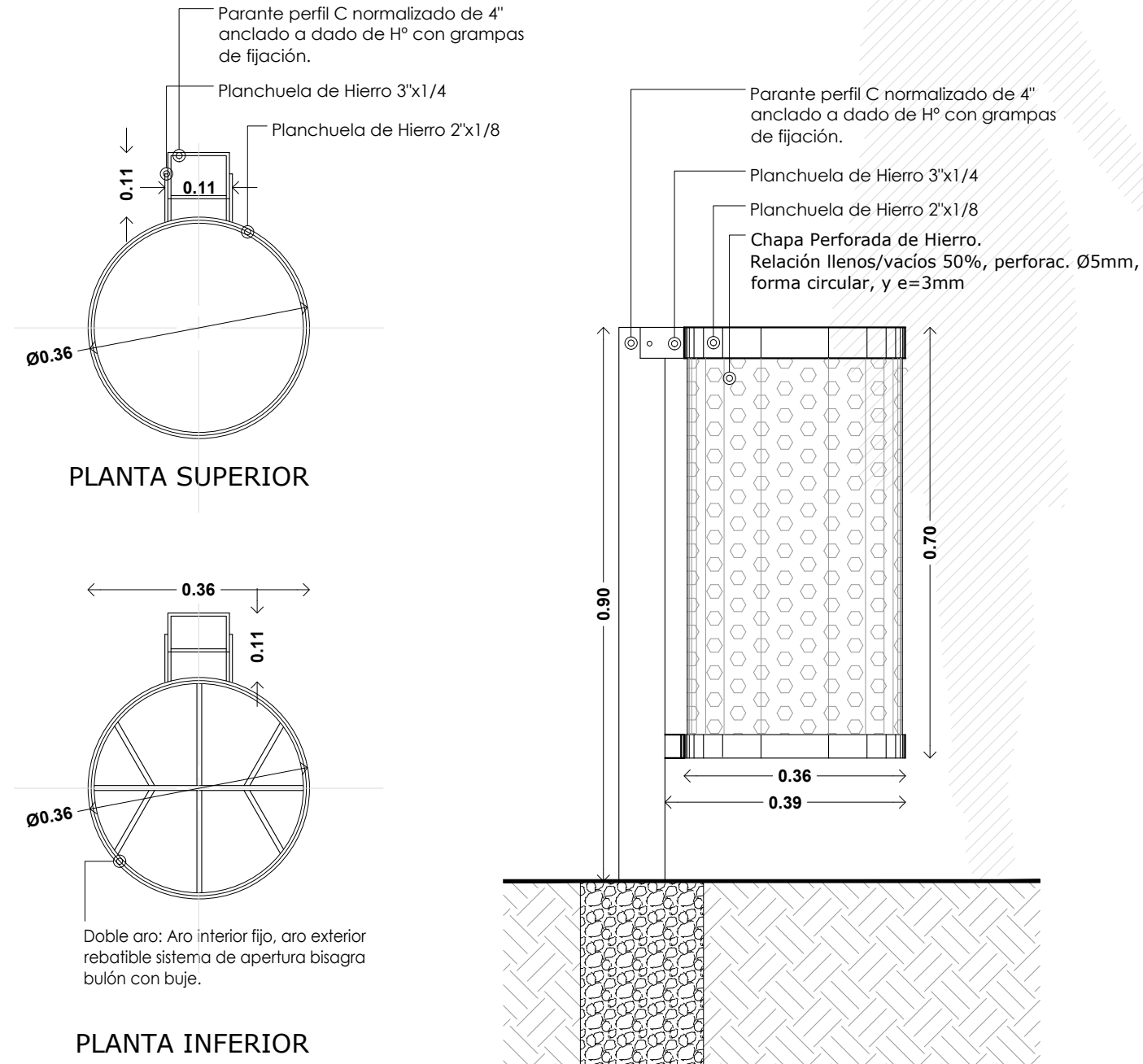
NIVEL Tº Rº

- REFERENCIAS
1. BASE DE HªAª
  2. VIGA ENCADENADO DE HªAª
  3. VIGA DE Hª Aª TERMINACIÓN 2 MANOS DE PINTURA COLOR CEMENTO.
  4. LOSA DE Hª Aª TERMINACIÓN 2 MANOS DE PINTURA COLOR CEMENTO.
  5. CONTRAPISO DE HªAª
  6. BOMBAS AUTOMÁTICAS COMPLETAS PARA TªRª.
  7. CAPA AISLADORA HORIZONTAL.
  8. CAÑO DE VENTILACIÓN DE PVC Ø 25 CON MALLA FINA DE BRONCE TANQUE DE RESERVA.
  9. ESCALERA MARINERA DE 35 CM. DE ANCHO CON PLANCHUELA DE 1 1/4" x 3/16" Y APOYA PIE EN HIERRO REDONDO LISO Ø 16 C/30cm. TERMINACIÓN CON ESMALTE SINTÉTICO.
  10. ACCESO DE 0.60 x 0.60 M.
  11. PASARELA METÁLICA COMPUESTA POR VIGAS DE DOBLE PERFIL PNC N° 16, PISO DE METAL PESADO 630-30-60 KG/M2.
  12. BARANDAS DE PASARELA COMPUESTA POR PERFIL ÁNGULO Y CIERRE CON METAL PESADO 630-30-60 KG/M2



# PORTABOLSAS DE RESIDUOS

Cantidad a colocar: 5 cinco



MINISTERIO DE EDUCACION DE LA NACION

GOBIERNO DE LA PROVINCIA DE SALTA

MINISTERIO DE EDUCACIÓN, CULTURA, CIENCIA Y TECNOLOGÍA

SECRETARÍA DE ADMINISTRACIÓN Y CONTROL DE PROCESOS

U.C.E.P.E.

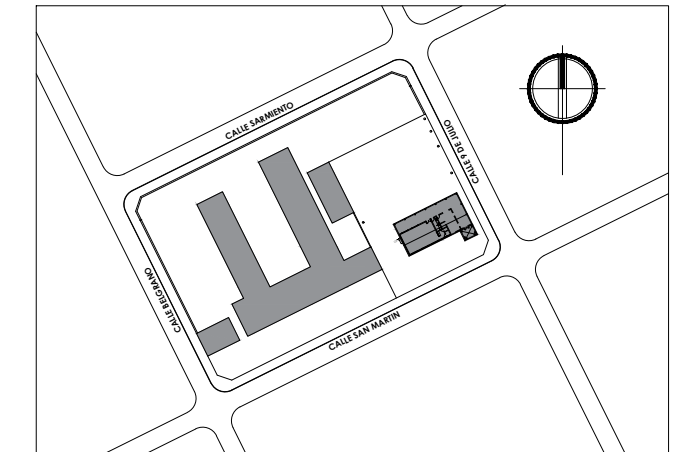


CUE: 6600096  
CUI: 660001900



OBRA  
Ampliación Nivel Inicial  
ESC. N° 4.088 - Indalecio Gómez

LOCALIZACION  
Dpto. MOLINOS - Loc. MOLINOS - Pcia. SALTA



x ° longitud oeste  
x ° latitud sur

NOMBRE  
DETALLES CONSTRUCTIVOS  
PORTABOLSAS DE RESIDUOS

PLANO N°  
**DC-11**

PROYECTISTAS:  
U.C.E.P.E.

DIRECTOR AREA PROYECTO:  
Arq. Virginia VILLAGRÁN

ARCHIVO  
D:\Dropbox\4088\_Indalecio Gomez\03\_4088\_Ejecutivo - copia 2020\4088\_Doc. GRAFICA\4-Detalles\11\_Porta Bolsas de Residuos

ESCALAS  
1-10

FECHA  
mayo 2020

COORDINADOR GENERAL DE U.C.E.P.E.  
Arq. Pablo Ernesto FERNANDEZ

MODIFICACIONES	
FECHA	OBSERVACIONES
FECHA	OBSERVACIONES
FECHA	OBSERVACIONES
FECHA	OBSERVACIONES



Ministerio de Educación  
Presidencia de la Nación

Escuela N°4.088 - Dr. Indalecio Gómez  
Provincia de Salta

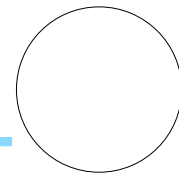
2020  
mayo

Presidencia de la Nación  
Dr. Alberto Fernández

Gobernador de la Provincia de Salta  
Dr. Gustavo Saenz

Ministerio de Educación de la Nación  
Dr. Nicolás Alfredo TROTTA

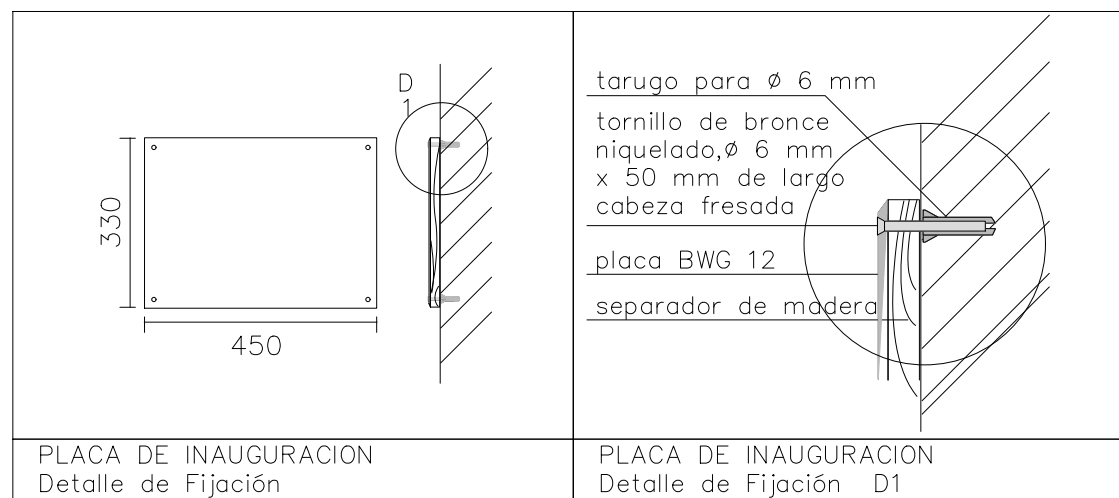
Ministro de Educación, Cultura, Ciencia y Tecnología  
Dr. Matías Antonio Cánepa



4.50

3.30

Nota: ver especificaciones en Manual de Proyecto, Fichas Complementarias – Identidad Institucional



MINISTERIO DE EDUCACION DE LA NACION

GOBIERNO DE LA PROVINCIA DE SALTA

MINISTERIO DE EDUCACIÓN, CULTURA, CIENCIA Y TECNOLOGÍA

SECRETARÍA DE ADMINISTRACIÓN Y CONTROL DE PROCESOS

U.C.E.P.E.

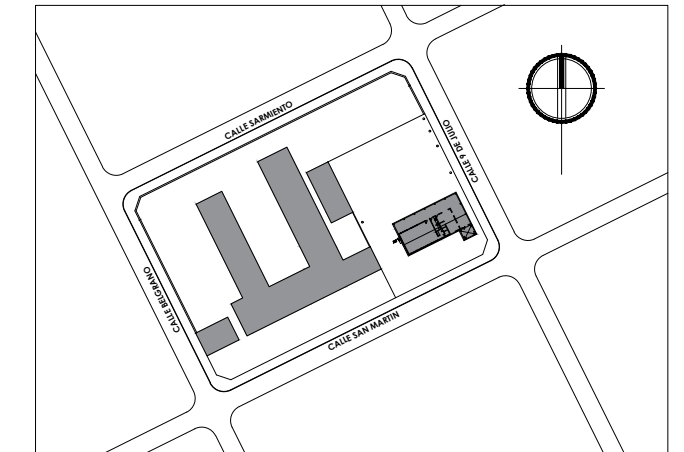


CUE: 6600096  
CUI: 660001900



OBRA  
Ampliación Nivel Inicial  
ESC. N° 4.088 - Indalecio Gómez

LOCALIZACION  
Dpto. MOLINOS - Loc. MOLINOS - Pcia. SALTA



x ° longitud oeste  
x ° latitud sur

NOMBRE  
DETALLE CONSTRUCTIVO  
PLACA DE INAUGURACION

PLANO N°  
**DC - 13**

PROYECTISTAS:  
U.C.E.P.E.

DIRECTOR AREA PROYECTO:  
Arq. Virginia VILLAGRÁN

ARCHIVO  
D:\Dropbox\4088\_Indalecio Gomez\03\_4088\_Ejecutivo - copia 2020\4088\_Doc. GRAFICA\4-Detalles

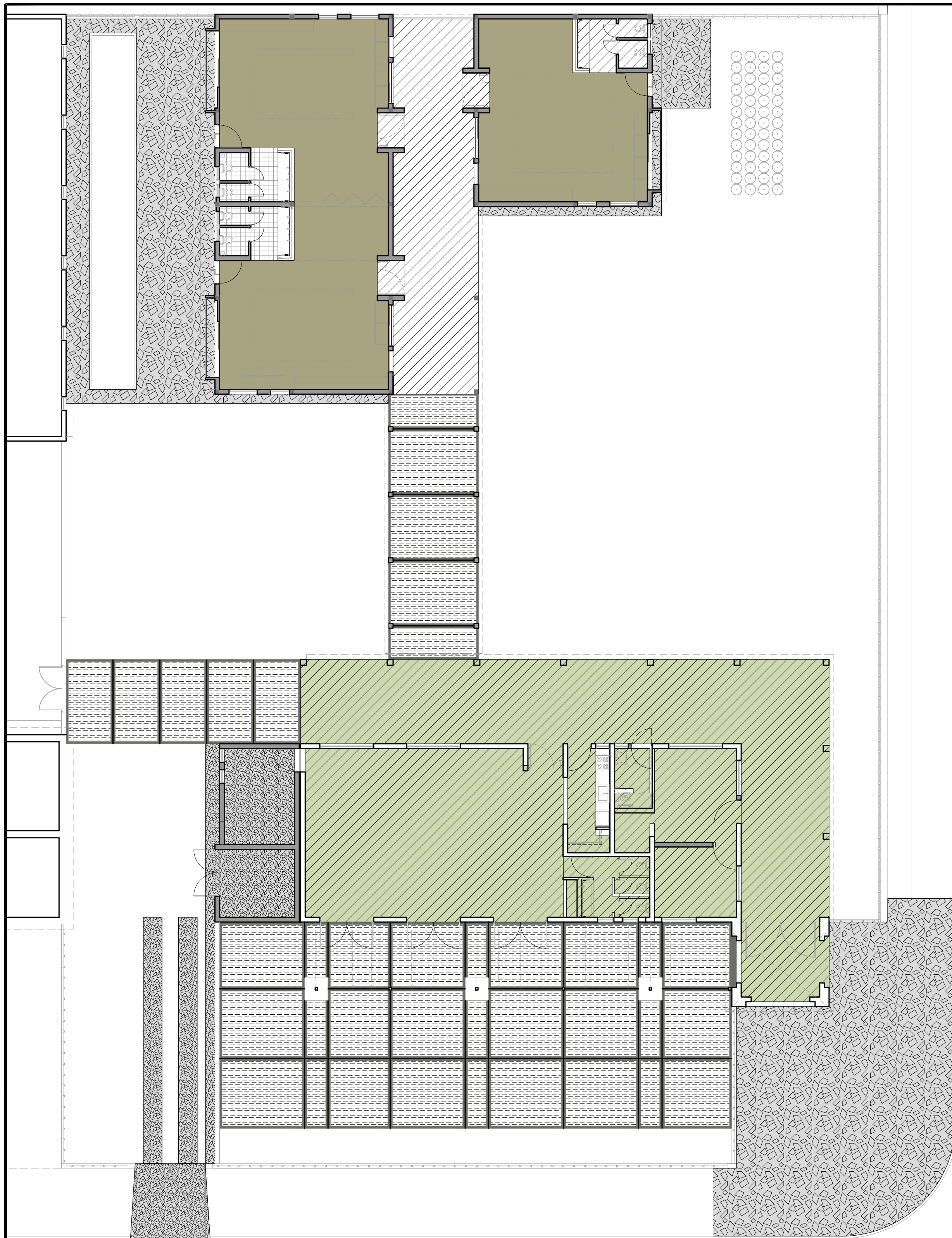
ESCALAS  
S/ESC

FECHA  
mayo 2020

COORDINADOR GENERAL DE U.C.E.P.E.  
Arq. Pablo Ernesto FERNANDEZ

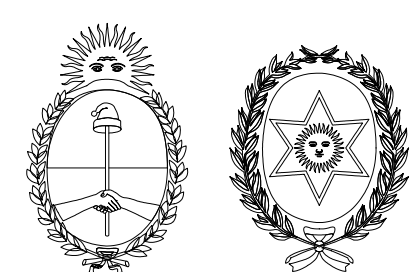
MODIFICACIONES	
FECHA	OBSERVACIONES
FECHA	OBSERVACIONES
FECHA	OBSERVACIONES
FECHA	OBSERVACIONES
FECHA	OBSERVACIONES





- PULIDO DE BALDOSAS DE GRANITO EXISTENTES
- BALDOSAS DE GRANITO 30cm x 30cm Color gris
- LINOLEO CONTINUO
- GRANZA LAVADA IN SITU Color Gris
- CEMENTO FRATASADO PEINADO
- CEMENTO ALISADO
- CEMENTO FRATASADO

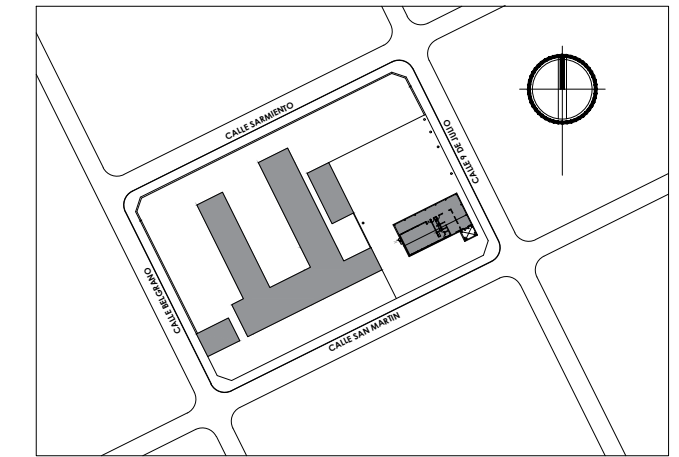
**MINISTERIO DE EDUCACION DE LA NACION**  
  
**GOBIERNO DE LA PROVINCIA DE SALTA**  
  
**MINISTERIO DE EDUCACIÓN, CULTURA, CIENCIA Y TECNOLOGÍA**  
  
**SECRETARÍA DE ADMINISTRACIÓN Y CONTROL DE PROCESOS**  
  
 U.C.E.P.E.



CUE: 6600096  
 CUI: 660001900

**OBRA**  
 Ampliación Nivel Inicial  
 ESC. Nº 4.088 - Indalecio Gómez

**LOCALIZACION**  
 Dpto. MOLINOS - Loc. MOLINOS - Pcia. SALTA



x° longitud oeste  
 x° latitud sur

**NOMBRE**  
 PLANOS DE DETALLES SOLADOS

**PLANO Nº**  
**DC-14**

**PROYECTISTAS:**  
 U.C.E.P.E.

**DIRECTOR AREA PROYECTO:**  
 Arq. Virginia VILLAGRÁN

**ARCHIVO**  
D:\Dropbox\4088\_Indalecio Gomez\03\_4088\_Ejecutivo - copia 2020\4088\_Doc. GRAFICA\4-Detalles

**ESCALAS**  
 #####

**FECHA**  
 mayo 2020

**COORDINADOR GENERAL DE U.C.E.P.E.**

Arq. Pablo Ernesto FERNANDEZ

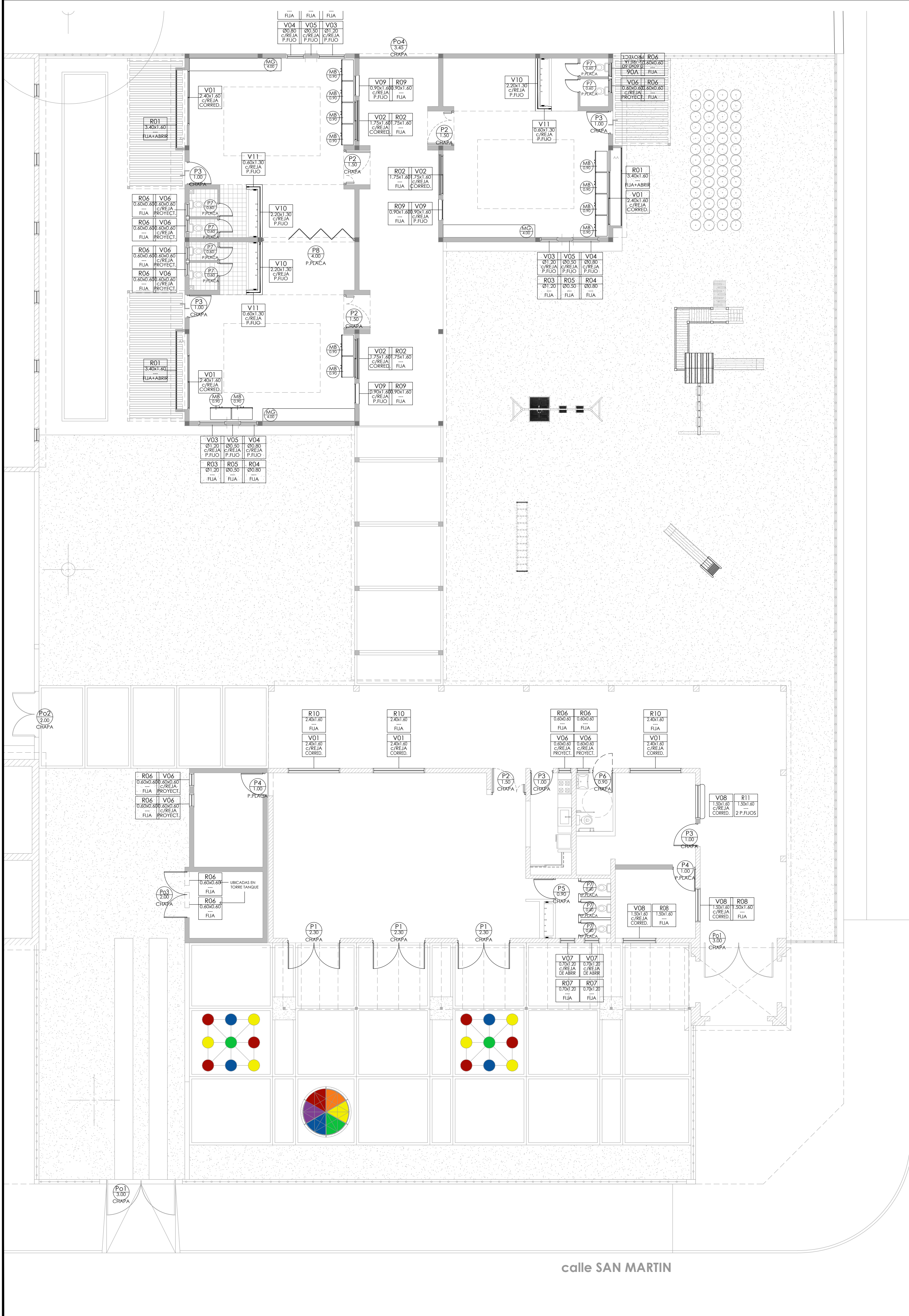
MODIFICACIONES	
FECHA	OBSERVACIONES
FECHA	OBSERVACIONES
FECHA	OBSERVACIONES
FECHA	OBSERVACIONES











Count	Designación	Dimensiones	Material	Apertura	Seguridad
12	MB	0.90			
3	MG	4.00			
3	P1	2.30	CHAPA		
4	P2	1.50	CHAPA		
5	P3	1.00	CHAPA		
2	P4	1.00	P.PLACA		
1	P5	0.90	CHAPA		
1	P6	0.90	CHAPA		
9	P7	0.60	P.PLACA		
1	P8	4.00	P.PLACA		
2	Po1	3.00	CHAPA		
1	Po2	2.00	CHAPA		
1	Po3	2.00	CHAPA		
1	Po4	3.45	CHAPA		
3	R01	3.40x1.60		FUJA+ABRIR	---
3	R02	1.75x1.60		FUJA	---
3	R03	Ø1.20		FUJA	---
3	R04	Ø0.80		FUJA	---
3	R05	Ø0.50		FUJA	---
12	R06	0.60x0.60		FUJA	---
2	R07	0.70x1.20		FUJA	---
2	R08	1.50x1.60		FUJA	---
3	R09	0.90x1.60		FUJA	---
3	R10	2.40x1.60		FUJA	---
1	R11	1.50x1.60		2 P.FUJOS	---
6	V01	2.40x1.60	CORRED.	c/REJA	
3	V02	1.75x1.60	CORRED.	c/REJA	
3	V03	Ø1.20	P.FUJO	c/REJA	
3	V04	Ø0.80	P.FUJO	c/REJA	
3	V05	Ø0.50	P.FUJO	c/REJA	
10	V06	0.60x0.60	PROYECT.	c/REJA	
2	V07	0.70x1.20	DE ABRIR	c/REJA	
3	V08	1.50x1.60	CORRED.	c/REJA	
3	V09	0.90x1.60	P.FUJO	c/REJA	
3	V10	2.20x1.30	P.FUJO	c/REJA	
3	V11	0.60x1.30	P.FUJO	c/REJA	

\*MEDIDAS Y SECCIONES INDICADAS A TÍTULO ILUSTRATIVO SUJETAS A VERIFICACIÓN Y AJUSTE POR EL CONTRATISTA TODAS LAS DIMENSIONES ESTÁN EXPRESADAS EN METROS

pasaje 9 DE JULIO

**MINISTERIO DE EDUCACION DE LA NACION**

**GOBIERNO DE LA PROVINCIA DE SALTA**

**MINISTERIO DE EDUCACIÓN, CULTURA, CIENCIA Y TECNOLOGÍA**

**SECRETARÍA DE ADMINISTRACIÓN Y CONTROL DE PROCESOS**

U.C.E.P.E.

CUE: 6600096  
CUI: 660001900

OBRA: Ampliación Nivel Inicial  
ESC. N° 4.088 - Indalecio Gómez

LOCALIZACION  
Dpto. MOLINOS - Loc. MOLINOS - Pcia. SALTA

x° longitud oeste  
x° latitud sur

NOMBRE: PLANILLAS DE CARPINTERIA DESIGNACIONES - PLANTA

PLANO N°: **PLC - 00**

PROYECTISTAS: U.C.E.P.E.

DIRECTOR AREA PROYECTO: Arq. Virginia VILLAGRÁN

ARCHIVO: D:\Dropbox\4088\_Indalecio Gomez\03\_4088\_Ejecutivo - copia 2020\4088\_Doc. GRAFICA\S-Planillas\1\_Carpinterias

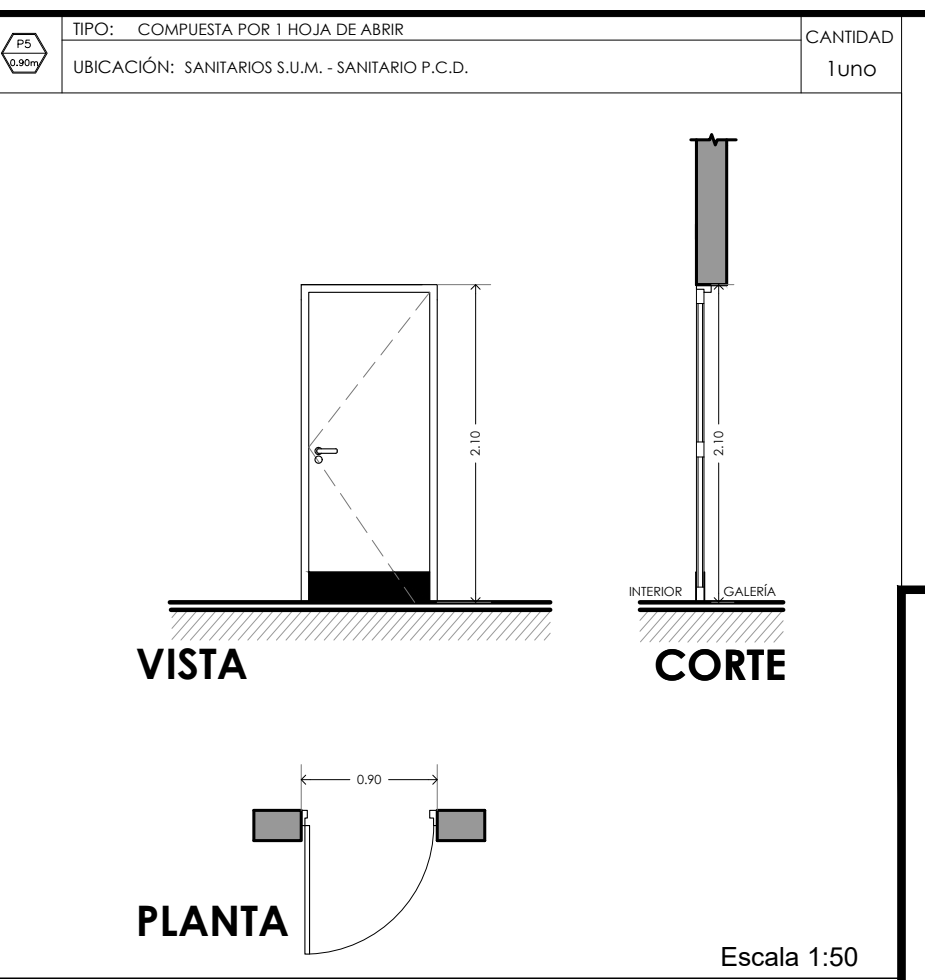
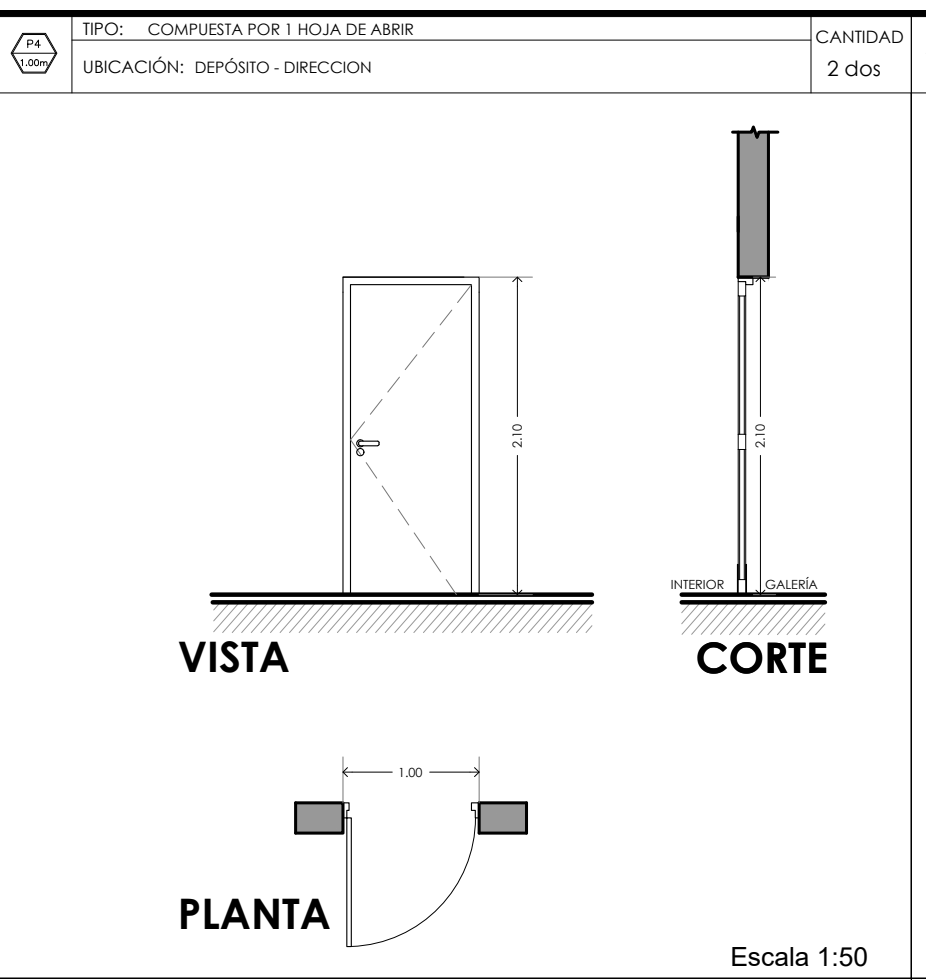
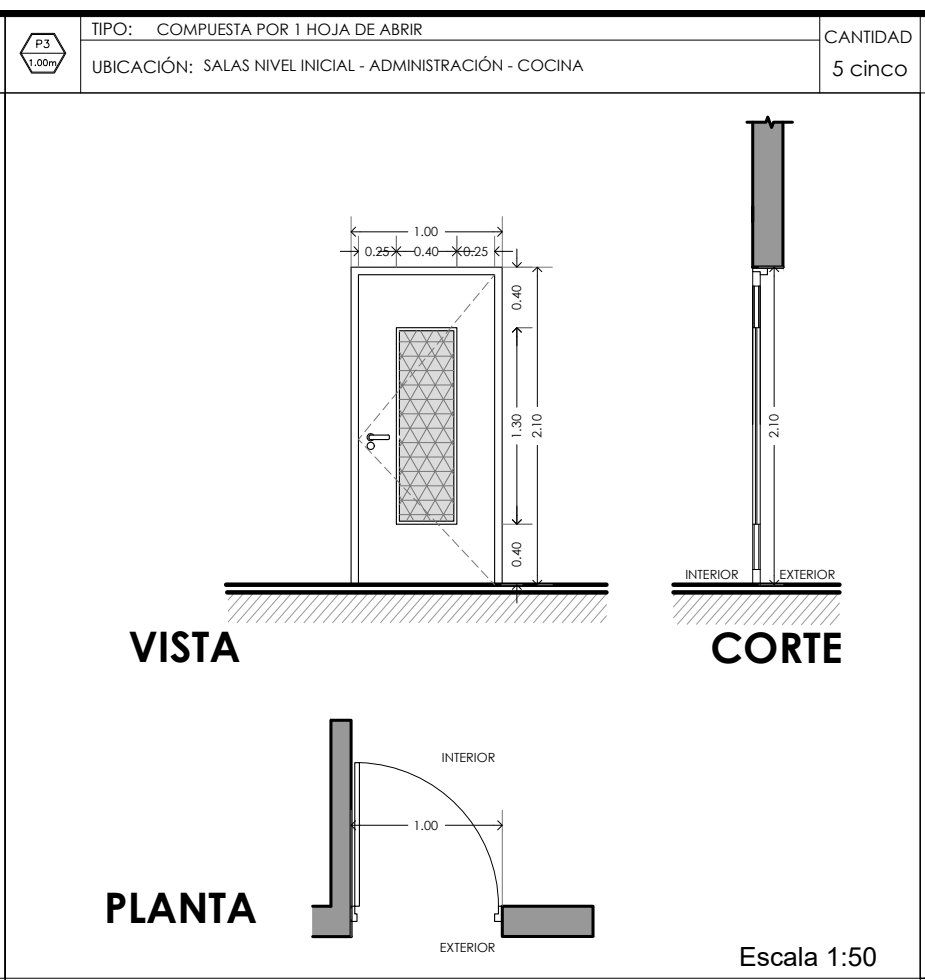
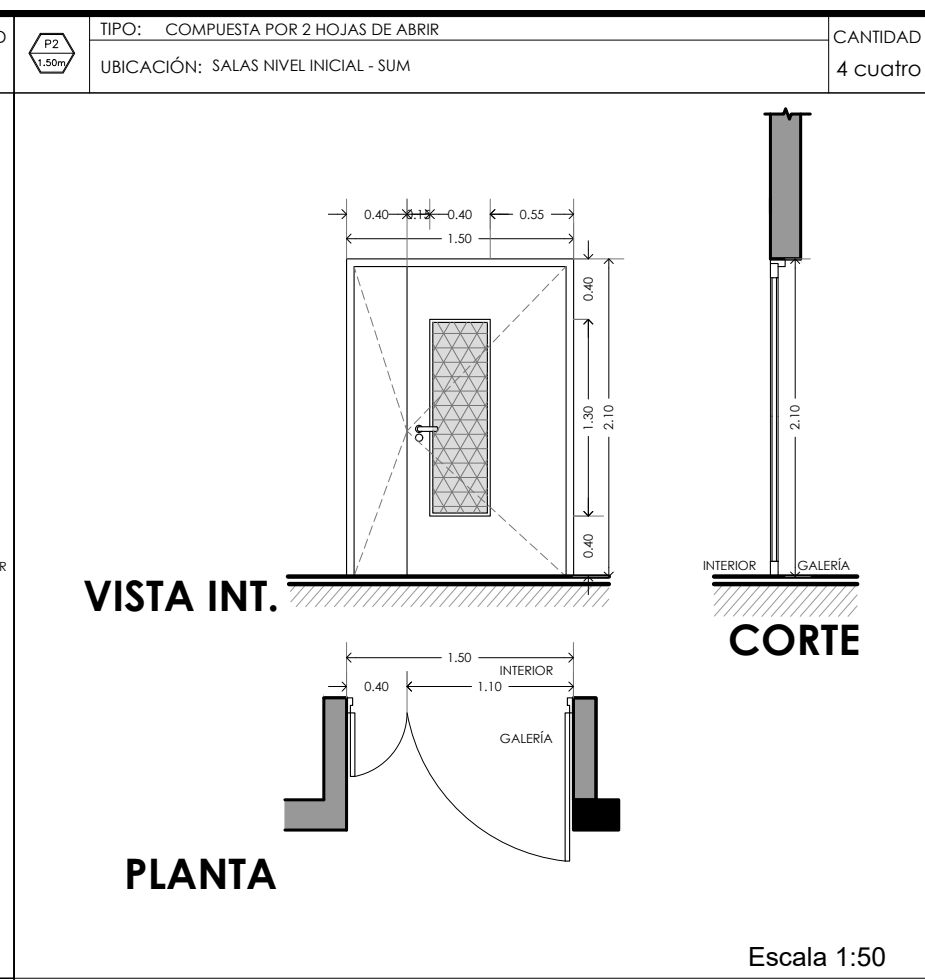
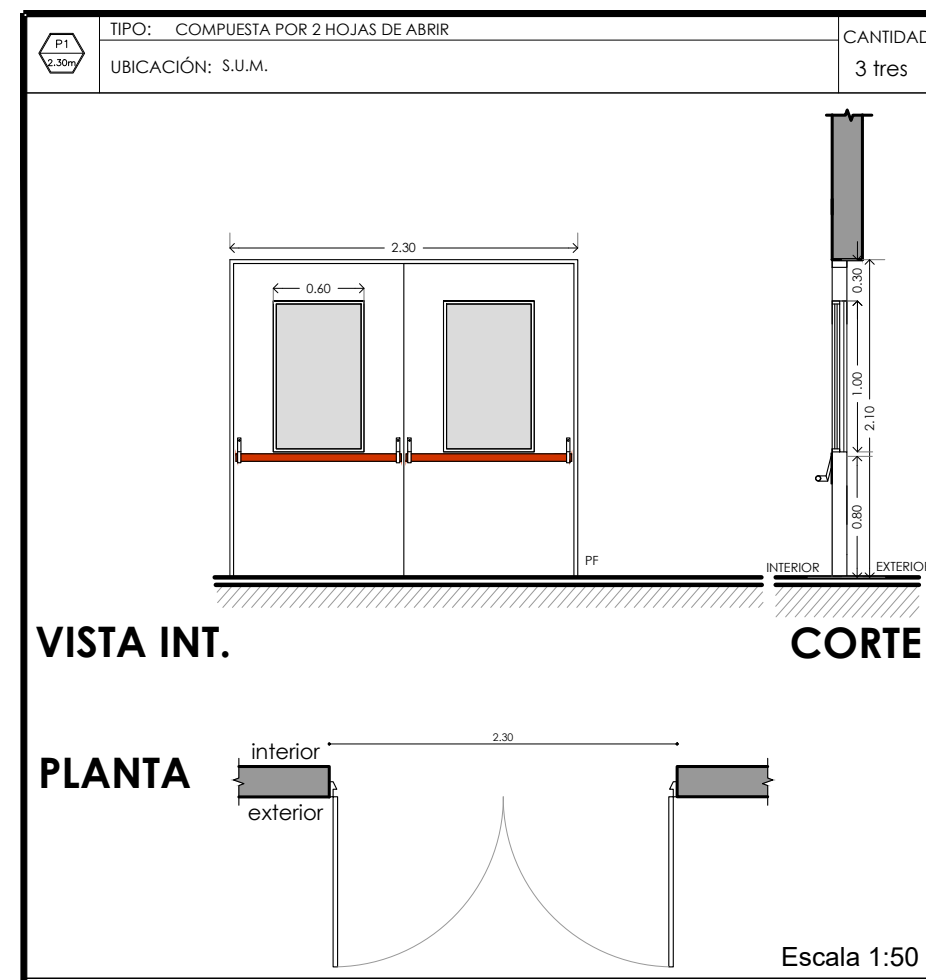
ESCALAS: ###

FECHA: mayo 2020

COORDINADOR GENERAL DE U.C.E.P.E.: Arq. Pablo Ernesto FERNANDEZ

MODIFICACIONES	
FECHA	OBSERVACIONES
FECHA	OBSERVACIONES
FECHA	OBSERVACIONES
FECHA	OBSERVACIONES





Premarco: ---

Marco: Chapa doblada BWG N° 18 esp: 120 mm.

Hojas: 2 hojas de Chapa doble decapada plegada BWG N°18 con relleno poliuretano expandido inofugo. Cada hoja con 1 paño fijo vidriado.

Herrajes: Herraje según cada sistema. 12 bisagras munición de 150mm de hierro (3 por hoja) y cerradura de seguridad de 6 combinaciones tipo Acytra o similar. Con barril antipánico. Bota agua.

Vidrios Contravidrios: Vidrio de Seguridad 3+3 tipo BLSAN. Sellador de silicona transparente y contravidrio de caño estructural 12x12x0.9mm

Reja: EN PUERTA DE ACCESO SIN REJA.

Pintura: 2 manos de antióxido al cromato de 1° calidad y 2 manos de esmalte sintético 1° calidad color blanco

Premarco: ---

Marco: Chapa doblada BWG N° 18 esp: 120 mm.

Hojas: 2 hojas de Chapa doble decapada plegada BWG N°18 con relleno poliuretano expandido inofugo, doble contacto, espesor total 44mm. Una de las hojas con 1 paño de vidrio de abrir hacia interior con reja incluida.

Herrajes: Herraje según cada sistema. Bronce o Bronce plati. 3 Bisagras de 110mm, tomadas con 3 tornillos doble balancín, con bocallave. Uso de bota-agua

Vidrios Contravidrios: Paño de vidrio laminado de Seguridad 3+3 tipo BLSAN. Sellador de silicona transparente y contravidrio de caño estructural 12x12x0.9mm

Reja: Incluida en puerta con parantes. se colocará metal desplegado 450-30-30, 7.1kg/m2.

Pintura: 2 manos de antióxido al cromato de 1° calidad en marco de chapa y 3 manos de esmalte sintético 1° calidad color blanco.

Premarco: ---

Marco: Chapa doblada BWG N° 18 esp: 120 mm.

Hojas: 2 hojas de abrir de chapa doble decapada plegada BWG N°18, doble contacto, con relleno inyección expandido, inofugo clase 0, perforado en forma circular con paños fijos, corte según planos.

Herrajes: Herrajes según cada sistema, 6 bisagras munición de 110mm de hierro (3 por hoja) y cerradura de seguridad de 6 combinaciones tipo Acytra o similar. Manija doble balancín con roseta. Bota-agua.

Vidrios Contravidrios: Paño fijo circular de vidrio de Seguridad 3+3 tipo BLSAN. Sellador de silicona transparente y contravidrio de caño estructural 12x12x0.9mm

Reja: Incluida en puerta con parantes. se colocará metal desplegado 450-30-30, 7.1kg/m2.

Pintura: 2 manos de antióxido al cromato de 1° calidad y 2 manos de esmalte sintético 1° calidad color blanco.

Premarco: ---

Marco: Chapa doblada BWG N° 18 esp: 120 mm.

Hojas: Hoja placa de 2" de cedro Armado interior; alma nido de abeja en terciado 3mm encolado. Extremo interior: Placa A1° h:20cm en ambos lados.

Herrajes: 3 bisagras munición de 100mm de hierro - cerradura Acytra o Kallay de 6 combinaciones - Manija doble balancín sanitario reforzada bronce plati, con roseta y bocallave bronce plati

Vidrios Contravidrios: ---

Reja: ---

Pintura: 2 manos de antióxido al cromato de 1° calidad- 2 manos impregnante para madera- 2 manos de esmalte sintético 1° calidad color blanco

Premarco: ---

Marco: Chapa doblada BWG N° 18 esp: 120 mm.

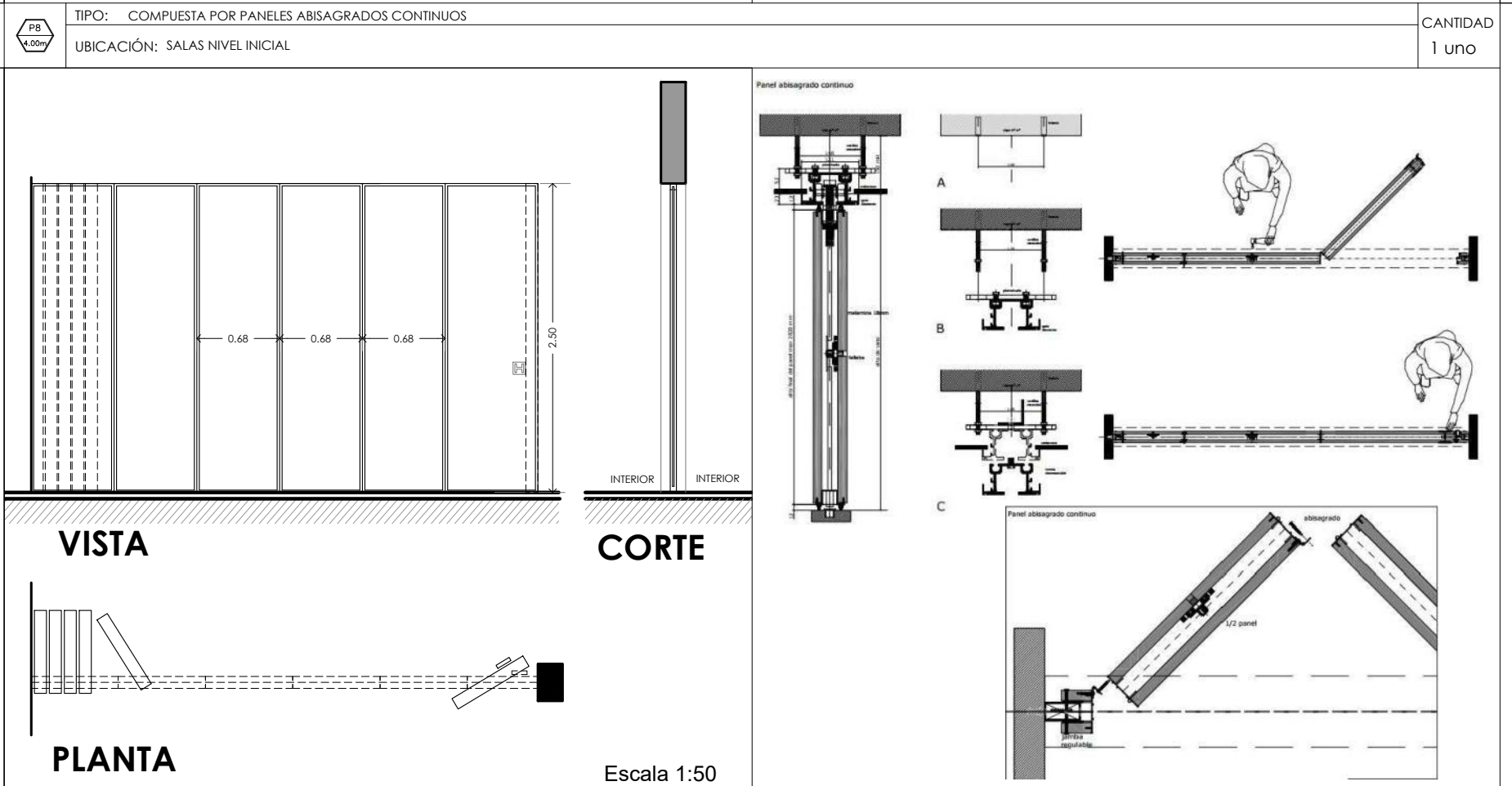
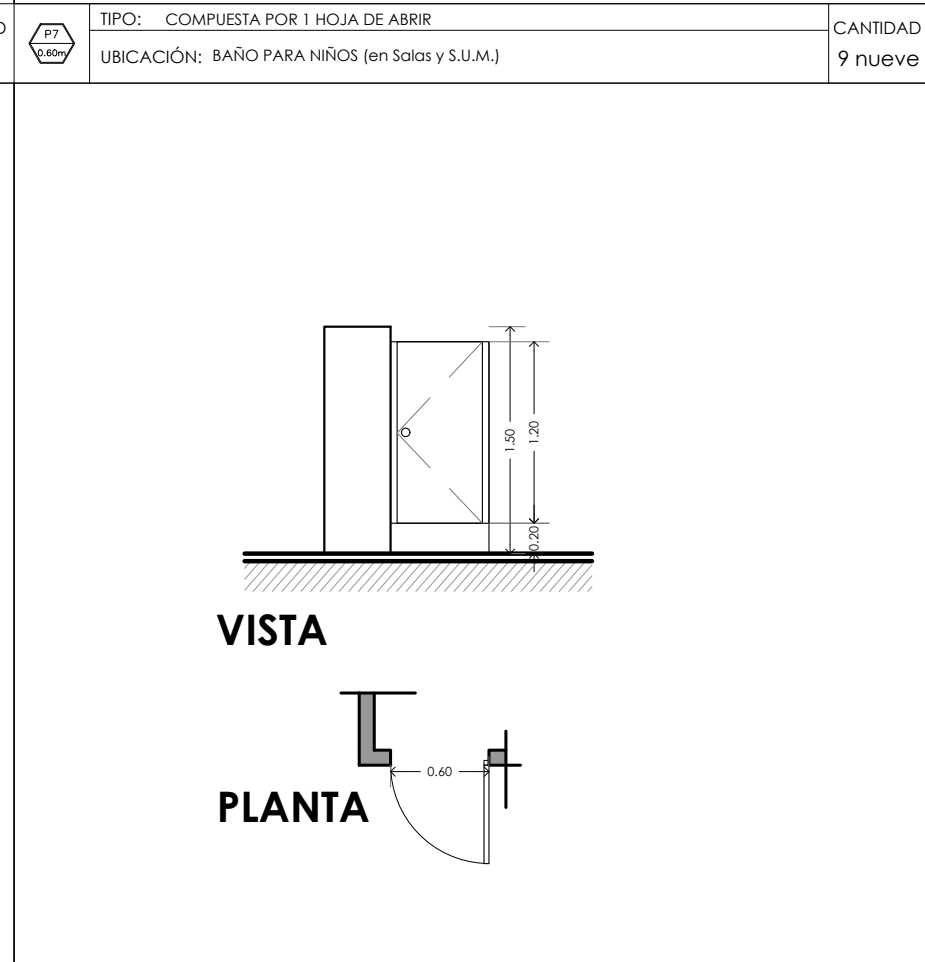
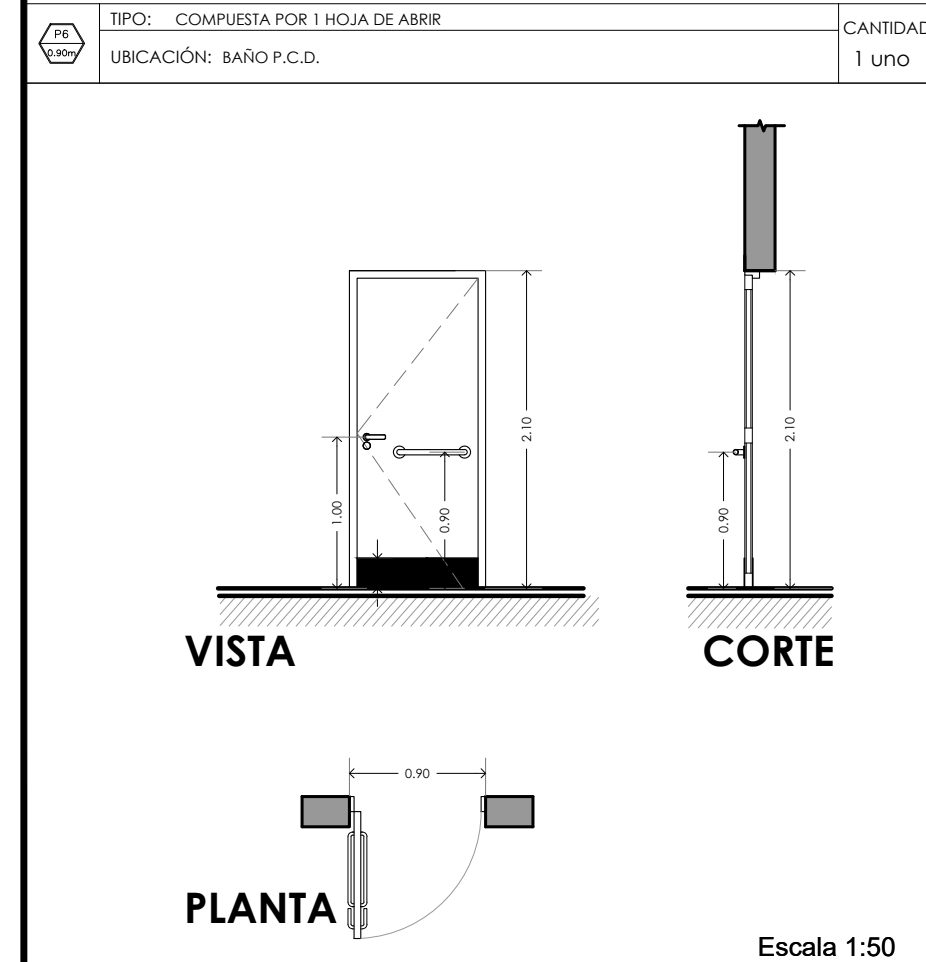
Hojas: Hoja placa de 2" de cedro Armado interior; alma nido de abeja en terciado 3mm encolado. Extremo interior: Placa A1° h:20cm en ambos lados.

Herrajes: 3 bisagras munición de 100mm de hierro - cerradura Acytra o Kallay de 6 combinaciones - Manija doble balancín sanitario reforzada bronce plati, con roseta y bocallave bronce plati

Vidrios Contravidrios: ---

Reja: ---

Pintura: 2 manos de antióxido al cromato de 1° calidad- 2 manos impregnante para madera- 2 manos de esmalte sintético 1° calidad color blanco



Premarco: -----

Marco: Chapa doblada BWG N° 18 esp: 120 mm.

Hojas: Hoja placa de 2" de cedro Armado interior; alma nido de abeja en terciado 3mm encolado. Extremo interior: Placa A1° h:20cm en ambos lados.

Herrajes: 3 bisagras munición de 100mm de hierro - cerradura Acytra o Kallay de 6 combinaciones - 2 pasadores de embulle con varillo de 1" Encajado - Manija doble balancín sanitario reforzada bronce plati, con roseta y bocallave bronce plati. Barril fijo de bronce plati o 0.85cm de N°1.

Vidrios Contravidrios: ---

Reja: ---

Pintura: 2 manos de antióxido al cromato de 1° calidad- 2 manos impregnante para madera- 2 manos de esmalte sintético 1° calidad color blanco

Premarco: ---

Marco: Marco corto de chapa doblada BWG N°18

Hojas: Panel y puerta placa de 45mm de espesor enchapado en laminado plástico melamínico

Herrajes: Bisagra del alto total de la puerta. Tirador y reten

Vidrios Contravidrios: -----

Reja: -----

Pintura: 2 manos de convertidor de óxido de 1° calidad en marco de chapa - 2 manos impregnante para madera- 2 manos de esmalte sintético de 1° calidad color blanco.

Premarco: -----

Marco: Estructura en base a marcos integrales de aluminio extruido.

Hojas: Bultetes inferiores y superiores multicontacto y dobles entre paneles para un excelente cierreacústico, con terminación en melamina color blanco. Espesor 0.06m.

Herrajes: Sistema Móvil: Riel suspendido al cielo (sin guía inferior en suelo) Paneles abisagrados continuos. Sistema de instalación rápida. Todos los paneles quedan bloqueados al piso una vez cerrados. Pueden girar en ángulos de 90°. Alta funcionalidad y maniobrabilidad.

Vidrios Contravidrios: -----

Reja: -----

Pintura: -----

**REFERENCIAS GENERALES**

Todos los detalles constructivos, tipo de perfiles de Aluminio y herrajes indicados, serán propuestos por el oferente, debiendo especificar la marca y línea a emplear en la PROPUESTA.

Todos los Vidrios se fijarán con burlletes de goma en Marcos de Aluminio, según el SISTEMA DE LA PROPUESTA.

Todos los componentes de la carpintería, por ejemplo burlletes, rodamientos, felpas, herrajes, piezas de unión, remaches y tornillos deben ser de primera calidad según normas y, en caso de carpinterías de aluminio, correspondientes a la línea especificada en planos y pliegos.

En el caso de carpintería colocadas en tabiques de yeso se deberán prever refuerzos necesarios en la periferia de chapa galvanizada liviana.

El sistema propuesto de carpintería y amuramiento o fijación de la carpintería debe garantizar su correcta fijación y durabilidad con el paso del tiempo.

\*TODAS LAS MEDIDAS SE DEBERÁN VERIFICAR EN OBRA

CUE: 6600096  
CUI: 660001900

OBRA: Ampliación Nivel Inicial  
ESC. N° 4.088 - Indalecio Gómez

LOCALIZACION: Dpto. MOLINOS - Loc. MOLINOS - Pcia. SALTA

x° longitud oeste  
x° latitud sur

NOMBRE: PLANILLAS DE CARPINTERIA PUERTAS

PLANO N°: PLC - 01

PROYECTISTAS: U.C.E.P.E.

DIRECTOR AREA PROYECTO: Arq. Virginia VILLAGRÁN

ARCHIVO: D:\Dropbox\4088\_Indalecio Gomez\03\_4088\_Ejecutivo - copia 2020\4088\_Doc. GRAFICA\5-Planillas\1\_Carpinterias

ESCALAS: 1-50

FECHA: mayo 2020

COORDINADOR GENERAL DE U.C.E.P.E.: Arq. Pablo Ernesto FERNANDEZ

MODIFICACIONES:

FECHA	OBSERVACIONES
FECHA	OBSERVACIONES
FECHA	OBSERVACIONES
FECHA	OBSERVACIONES

<p><b>V1</b></p> <p>TIPO: COMPUSTA POR 2 HOJAS CORREDIZAS Y UN PAÑO FIJO</p> <p>UBICACIÓN: SALAS NIVEL INICIAL</p> <p>CANTIDAD: 6 seis</p>	<p><b>V2</b></p> <p>TIPO: COMPUSTA POR 2 HOJAS CORREDIZAS</p> <p>UBICACIÓN: SALAS NIVEL INICIAL</p> <p>CANTIDAD: 3 tres</p>	<p><b>V3</b></p> <p>TIPO: COMPUSTA POR 1 PAÑO FIJO</p> <p>UBICACIÓN: SALAS NIVEL INICIAL</p> <p>CANTIDAD: 3 tres</p>	<p><b>V4</b></p> <p>TIPO: COMPUSTA POR 1 PAÑO FIJO</p> <p>UBICACIÓN: SALAS NIVEL INICIAL - SUM</p> <p>CANTIDAD: 3 tres</p>	<p><b>V5</b></p> <p>TIPO: COMPUSTA POR 1 PAÑO FIJO</p> <p>UBICACIÓN: SALAS NIVEL INICIAL - SUM</p> <p>CANTIDAD: 3 tres</p>
<p><b>VISTA</b></p> <p><b>CORTE</b></p> <p><b>PLANTA</b></p> <p>Escala 1:50</p>	<p><b>VISTA</b></p> <p><b>CORTE</b></p> <p><b>PLANTA</b></p> <p>Escala 1:50</p>	<p><b>VISTA</b></p> <p><b>CORTE</b></p> <p><b>PLANTA</b></p> <p>Escala 1:50</p>	<p><b>VISTA</b></p> <p><b>CORTE</b></p> <p><b>PLANTA</b></p> <p>Escala 1:50</p>	<p><b>VISTA</b></p> <p><b>CORTE</b></p> <p><b>PLANTA</b></p> <p>Escala 1:50</p>
<p><b>Premarco</b> Para carpintería de aluminio color blanco</p> <p><b>Marco</b> De aluminio línea Módena color blanco con tapajuntas perimetrales al marco, propios de cada sistema</p> <p><b>Hojas</b> De aluminio línea Módena color blanco - 2 hojas corredizas y 1 paño fijo</p> <p><b>Herrajes</b> Correspondientes a la línea Módena para ventanas corredizas, color blanco.</p> <p><b>Vidrios</b> Vidrio de Seguridad 3+3 tipo BUSAN Sellador de siliconas transparente</p> <p><b>Contravidrios/Rejas</b> <b>Contravidrios:</b> según sistema, preferentemente curvos y corte a 45°. <b>Rejas:</b> paño fijo compuesto por malla de metal desplegado 450-30, 7,1kg/m2, en una estructura de marco de en hierro ángulo de 1/4"x1/4". Se deberá incluir un sistema de fijación y remoción de reja que permita la limpieza y reposición de vidrios.</p> <p><b>Pintura</b> <b>En rejas:</b> 2 manos de convertidor de óxido de 1ª calidad - 2 manos de esmalte sintético de 1ª calidad</p>	<p><b>Premarco</b> Para carpintería de aluminio color blanco</p> <p><b>Marco</b> De aluminio línea Módena color blanco con tapajuntas perimetrales al marco, propios de cada sistema</p> <p><b>Hojas</b> De aluminio línea Módena color blanco - 2 hojas corredizas y 1 paño fijo</p> <p><b>Herrajes</b> Correspondientes a la línea Módena para ventanas corredizas, color blanco.</p> <p><b>Vidrios</b> Vidrio de Seguridad 3+3 tipo BUSAN Sellador de siliconas transparente</p> <p><b>Contravidrios/Rejas</b> <b>Contravidrios:</b> según sistema, preferentemente curvos y corte a 45°. <b>Rejas:</b> paño fijo compuesto por malla de metal desplegado 450-30, 7,1kg/m2, en una estructura de marco de en hierro ángulo de 1/4"x1/4". Se deberá incluir un sistema de fijación y remoción de reja que permita la limpieza y reposición de vidrios.</p> <p><b>Pintura</b> <b>En rejas:</b> 2 manos de convertidor de óxido de 1ª calidad - 2 manos de esmalte sintético de 1ª calidad</p>	<p><b>Premarco</b> Opcional, según detalle de fijación</p> <p><b>Marco</b> De chapa doble decapada plegada BWG N° 28.</p> <p><b>Hojas</b> 1 paño fijo.</p> <p><b>Herrajes</b> -</p> <p><b>Vidrios</b> Vidrio de Seguridad 3+3 tipo BUSAN con un film adhesivo traslúcido/transparente coloreado según planos - Sellador de siliconas transparente</p> <p><b>Contravidrios/Rejas</b> <b>Contravidrios:</b> de chapa para pintar cilindrados ídem al marco. <b>Rejas:</b> paño fijo compuesto por malla de metal desplegado 450-30, 7,1kg/m2, en una estructura de marco de en hierro ángulo de 1/4"x1/4". Se deberá incluir un sistema de fijación y remoción de reja que permita la limpieza y reposición de vidrios.</p> <p><b>Pintura</b> Pintura anticorrosiva en marco de chapa dos manos aplicadas a pincel o soplete. Color Blanco</p>	<p><b>Premarco</b> Opcional, según detalle de fijación</p> <p><b>Marco</b> De chapa doble decapada plegada BWG N° 28.</p> <p><b>Hojas</b> 1 paño fijo.</p> <p><b>Herrajes</b> -</p> <p><b>Vidrios</b> Vidrio de Seguridad 3+3 tipo BUSAN con un film adhesivo traslúcido/transparente coloreado según planos - Sellador de siliconas transparente</p> <p><b>Contravidrios/Rejas</b> <b>Contravidrios:</b> de chapa para pintar cilindrados ídem al marco. <b>Rejas:</b> paño fijo compuesto por malla de metal desplegado 450-30, 7,1kg/m2, en una estructura de marco de en hierro ángulo de 1/4"x1/4". Se deberá incluir un sistema de fijación y remoción de reja que permita la limpieza y reposición de vidrios.</p> <p><b>Pintura</b> Pintura anticorrosiva en marco de chapa dos manos aplicadas a pincel o soplete. Color Blanco</p>	<p><b>Premarco</b> Opcional, según detalle de fijación</p> <p><b>Marco</b> De chapa doble decapada plegada BWG N° 28.</p> <p><b>Hojas</b> 1 paño fijo.</p> <p><b>Herrajes</b> -</p> <p><b>Vidrios</b> Vidrio de Seguridad 3+3 tipo BUSAN con un film adhesivo traslúcido/transparente coloreado según planos - Sellador de siliconas transparente</p> <p><b>Contravidrios/Rejas</b> <b>Contravidrios:</b> de chapa para pintar cilindrados ídem al marco. <b>Rejas:</b> paño fijo compuesto por malla de metal desplegado 450-30, 7,1kg/m2, en una estructura de marco de en hierro ángulo de 1/4"x1/4". Se deberá incluir un sistema de fijación y remoción de reja que permita la limpieza y reposición de vidrios.</p> <p><b>Pintura</b> Pintura anticorrosiva en marco de chapa dos manos aplicadas a pincel o soplete. Color Blanco</p>

**COLORES DE VINILOS TRASLÚCIDOS A USAR**  
ALTERNÁNDOLOS SEGÚN DISTRIBUCIÓN EN FACHADA

- NARANJA
- CELESTE
- VERDE



**REFERENCIAS GENERALES**

TODA VENTANA EXPUESTA AL EXTERIOR DEBERÁ CONTAR CON ELEMENTOS DE SEGURIDAD (REJAS) VER PLANILLA.

Todos los detalles constructivos, tipo de perfiles de Aluminio y herrajes indicados, serán propuestos por el oferente, debiendo especificar la marca y línea a emplear en la PROPUESTA.

Todos los Vidrios se fijarán con burletes de goma en Marcos de Aluminio, según el SISTEMA DE LA PROPUESTA.

Todos los componentes de la carpintería, por ejemplo burletes, rodamientos, feipas, herrajes, piezas de unión, remaches y tornillos deben ser de primera calidad según normas y, en caso de carpinterías de aluminio, correspondientes a la línea especificada en planos y pliegos.

En el caso de carpintería colocadas en tabiques de yeso se deberán proveer refuerzos necesarios en la periferia de chapa galvanizada liviana.

El sistema propuesto de carpintería y amuramiento o fijación de la carpintería debe garantizar su correcta fijación y durabilidad con el paso del tiempo.

\*TODAS LAS MEDIDAS SE DEBERÁN VERIFICAR EN OBRA

<p><b>V6</b></p> <p>TIPO: COMPUSTA POR 1 HOJA DE ABRIR TIPO BANDEROLA</p> <p>UBICACIÓN: B° SALAS N.I. (6) - DEPOSITO (2) - COCINA(1) - B° P.C.D. (1)</p> <p>CANTIDAD: 10 diez</p>	<p><b>V7</b></p> <p>TIPO: COMPUSTA POR 1 HOJA DE ABRIR</p> <p>UBICACIÓN: BAÑO PARA NIÑOS EN S.I.U.M.</p> <p>CANTIDAD: 2 dos</p>	<p><b>V8</b></p> <p>TIPO: COMPUSTA POR 2 HOJAS CORREDIZAS Y UN PAÑO FIJO</p> <p>UBICACIÓN: ADMINISTRACIÓN (1) - DIRECCIÓN (2)</p> <p>CANTIDAD: 3 tres</p>	<p><b>V9</b></p> <p>TIPO: COMPUSTA POR UN PAÑO FIJO</p> <p>UBICACIÓN: SALAS NIVEL INICIAL</p> <p>CANTIDAD: 3 tres</p>	<p><b>V10</b></p> <p>TIPO: COMPUSTA POR UN PAÑO FIJO</p> <p>UBICACIÓN: SALAS NIVEL INICIAL</p> <p>CANTIDAD: 3 tres</p>
<p><b>VISTA</b></p> <p><b>CORTE</b></p> <p><b>PLANTA</b></p> <p>Escala 1:50</p>	<p><b>VISTA</b></p> <p><b>CORTE</b></p> <p><b>PLANTA</b></p> <p>Escala 1:50</p>	<p><b>VISTA</b></p> <p><b>CORTE</b></p> <p><b>PLANTA</b></p> <p>Escala 1:50</p>	<p><b>VISTA</b></p> <p><b>CORTE</b></p> <p><b>PLANTA</b></p> <p>Escala 1:50</p>	<p><b>VISTA</b></p> <p><b>CORTE</b></p> <p><b>PLANTA</b></p> <p>Escala 1:50</p>
<p><b>Premarco</b> Para carpintería de aluminio color blanco</p> <p><b>Marco</b> De aluminio línea Módena color blanco con tapajuntas perimetrales al marco, propios de cada sistema</p> <p><b>Hojas</b> De aluminio línea Módena color blanco - 1 hoja de abrir tipo banderola</p> <p><b>Herrajes</b> Correspondientes a la línea Módena para ventanas tipo banderolas, apertura hacia interior, color blanco.</p> <p><b>Vidrios</b> Vidrio de Seguridad 3+3 tipo BUSAN - Sellador de siliconas transparente</p> <p><b>Contravidrios/Rejas</b> <b>Contravidrios:</b> según sistema, preferentemente curvos y corte a 45°. <b>Rejas:</b> paño fijo compuesto por malla de metal desplegado 450-30, 7,1kg/m2, en una estructura de marco de en hierro ángulo de 1/4"x1/4". Se deberá incluir un sistema de fijación y remoción de reja que permita la limpieza y reposición de vidrios.</p> <p><b>Pintura</b> <b>En rejas:</b> 2 manos de convertidor de óxido de 1ª calidad - 2 manos de esmalte sintético de 1ª calidad</p>	<p><b>Premarco</b> Para carpintería de aluminio color blanco</p> <p><b>Marco</b> De aluminio línea Módena color blanco con tapajuntas perimetrales al marco, propios de cada sistema</p> <p><b>Hojas</b> De aluminio línea Módena color blanco - 1 hoja de abrir.</p> <p><b>Herrajes</b> Correspondientes a la línea Módena para ventanas de abrir, color blanco.</p> <p><b>Vidrios</b> Vidrio de Seguridad 3+3 tipo BUSAN - Sellador de siliconas transparente</p> <p><b>Contravidrios/Rejas</b> <b>Contravidrios:</b> según sistema, preferentemente curvos y corte a 45°. <b>Rejas:</b> paño fijo compuesto por malla de metal desplegado 450-30, 7,1kg/m2, en una estructura de marco de en hierro ángulo de 1/4"x1/4". Se deberá incluir un sistema de fijación y remoción de reja que permita la limpieza y reposición de vidrios.</p> <p><b>Pintura</b> <b>En rejas:</b> 2 manos de convertidor de óxido de 1ª calidad - 2 manos de esmalte sintético de 1ª calidad</p>	<p><b>Premarco</b> Para carpintería de aluminio color blanco</p> <p><b>Marco</b> De aluminio línea Módena color blanco con tapajuntas perimetrales al marco, propios de cada sistema</p> <p><b>Hojas</b> De aluminio línea Módena color blanco - 2 hojas corredizas y 1 paño fijo</p> <p><b>Herrajes</b> Correspondientes a la línea Módena para ventanas corredizas, color blanco.</p> <p><b>Vidrios</b> Vidrio de Seguridad 3+3 tipo BUSAN Sellador de siliconas transparente</p> <p><b>Contravidrios/Rejas</b> <b>Contravidrios:</b> según sistema, preferentemente curvos y corte a 45°. <b>Rejas:</b> paño fijo compuesto por malla de metal desplegado 450-30, 7,1kg/m2, en una estructura de marco de en hierro ángulo de 1/4"x1/4". Se deberá incluir un sistema de fijación y remoción de reja que permita la limpieza y reposición de vidrios.</p> <p><b>Pintura</b> <b>En rejas:</b> 2 manos de convertidor de óxido de 1ª calidad - 2 manos de esmalte sintético de 1ª calidad</p>	<p><b>Premarco</b> Para carpintería de aluminio color blanco</p> <p><b>Marco</b> De aluminio línea Módena color blanco con tapajuntas perimetrales al marco, propios de cada sistema</p> <p><b>Hojas</b> De aluminio línea Módena color blanco - 2 hojas corredizas y 1 paño fijo</p> <p><b>Herrajes</b> Correspondientes a la línea Módena para ventanas corredizas, color blanco.</p> <p><b>Vidrios</b> Vidrio de Seguridad 3+3 tipo BUSAN Sellador de siliconas transparente</p> <p><b>Contravidrios/Rejas</b> <b>Contravidrios:</b> según sistema, preferentemente curvos y corte a 45°. <b>Rejas:</b> paño fijo compuesto por malla de metal desplegado 450-30, 7,1kg/m2, en una estructura de marco de en hierro ángulo de 1/4"x1/4". Se deberá incluir un sistema de fijación y remoción de reja que permita la limpieza y reposición de vidrios.</p> <p><b>Pintura</b> <b>En rejas:</b> 2 manos de convertidor de óxido de 1ª calidad - 2 manos de esmalte sintético de 1ª calidad</p>	<p><b>Premarco</b> Para carpintería de aluminio color blanco</p> <p><b>Marco</b> De aluminio línea Módena color blanco con tapajuntas perimetrales al marco, propios de cada sistema</p> <p><b>Hojas</b> De aluminio línea Módena color blanco - 1 paño fijo</p> <p><b>Herrajes</b> -</p> <p><b>Vidrios</b> Vidrio de Seguridad 3+3 tipo BUSAN Sellador de siliconas transparente</p> <p><b>Contravidrios/Rejas</b> <b>CONTRAVIDRIOS:</b> correspondiente según sistema - REJAS: NO SE PROVEERÁN</p> <p><b>Pintura</b> -</p>

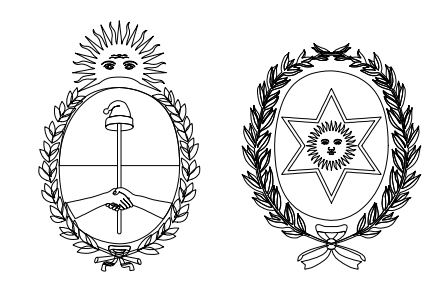
MINISTERIO DE EDUCACION DE LA NACION

GOBIERNO DE LA PROVINCIA DE SALTA

MINISTERIO DE EDUCACIÓN, CULTURA, CIENCIA Y TECNOLOGÍA

SECRETARÍA DE ADMINISTRACIÓN Y CONTROL DE PROCESOS

U.C.E.P.E.



CUE: 6600096  
CUI: 660001900

OBRA: Ampliación Nivel Inicial  
ESC. N° 4.088 - Indalecio Gómez

LOCALIZACION: Dpto. MOLINOS - Loc. MOLINOS - Pcia. SALTA

x ° longitud oeste  
x ° latitud sur

NOMBRE: PLANILLAS DE CARPINTERIA VENTANAS

PLANO N°: PLC - 02

PROYECTISTAS: U.C.E.P.E.

DIRECTOR AREA PROYECTO: Arq. Virginia VILLAGRÁN

ARCHIVO: D:\Drobox\4088\_Indalecio Gomez\03\_4088\_Beculivo - copia 2020\_4088\_Doc\_GRAFICAS\Planillas\1\_Carpinteria

ESCALAS: ###

FECHA: mayo 2020

COORDINADOR GENERAL DE U.C.E.P.E.: Arq. Pablo Ernesto FERNANDEZ

MODIFICACIONES	
FECHA	OBSERVACIONES
FECHA	OBSERVACIONES
FECHA	OBSERVACIONES
FECHA	OBSERVACIONES



TIPO: PAÑO FIJO + PAÑO DE ABRIR  
UBICACIÓN: SALAS NIVEL INICIAL

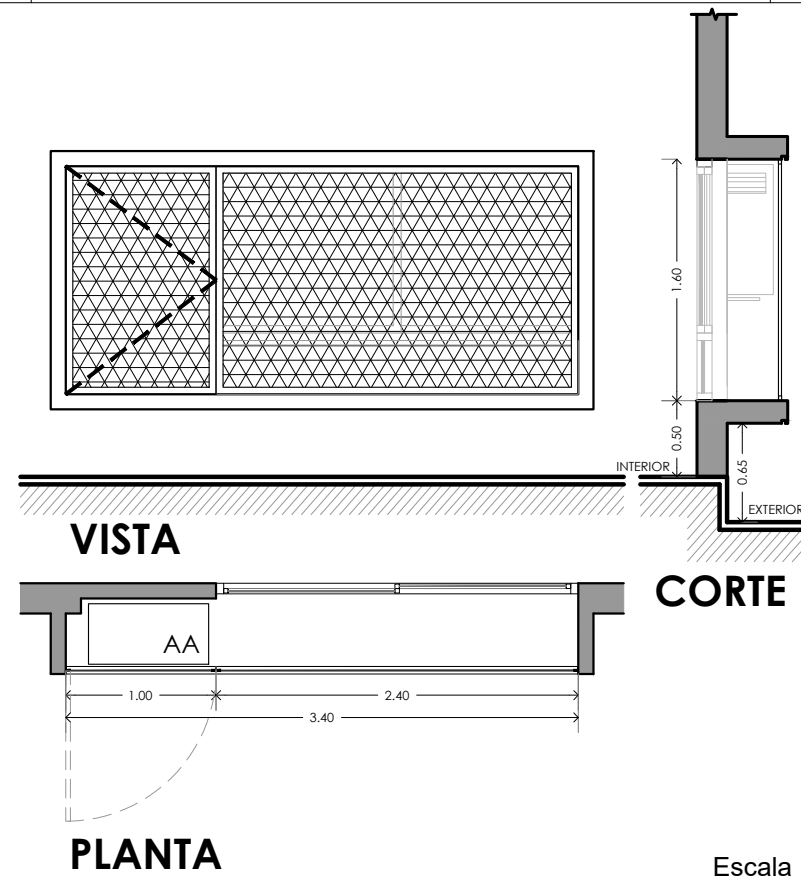
CANTIDAD 3 fres  
TIPO: PAÑO FIJO  
UBICACIÓN: SALAS NIVEL INICIAL

CANTIDAD 3 fres  
TIPO: PAÑO FIJO  
UBICACIÓN: SALAS NIVEL INICIAL

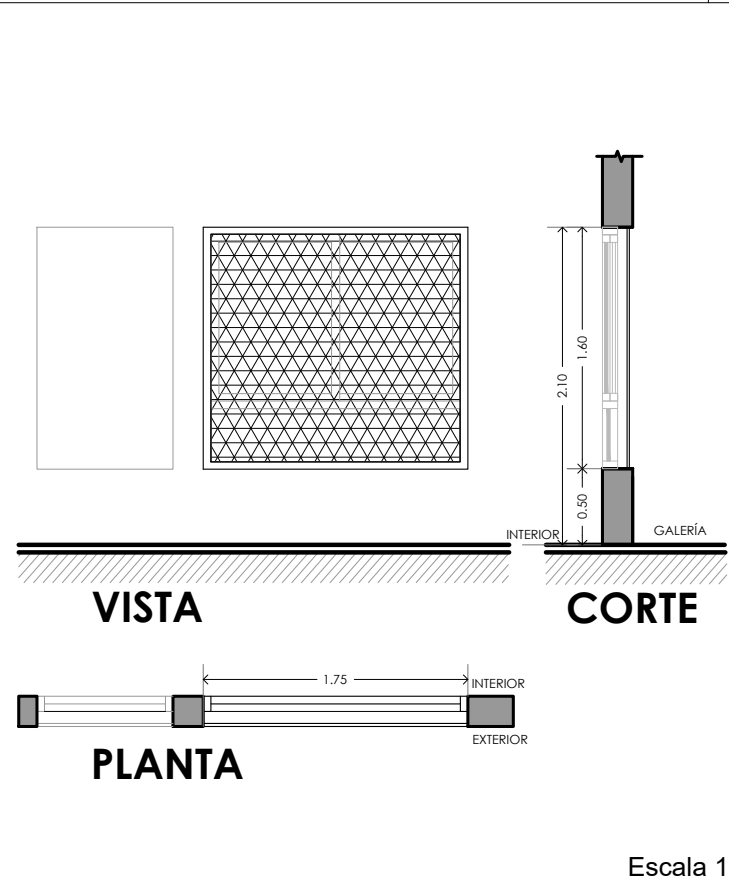
CANTIDAD 3 fres  
TIPO: PAÑO FIJO  
UBICACIÓN: SALAS NIVEL INICIAL - SUM

CANTIDAD 3 fres  
TIPO: PAÑO FIJO  
UBICACIÓN: SALAS NIVEL INICIAL - SUM

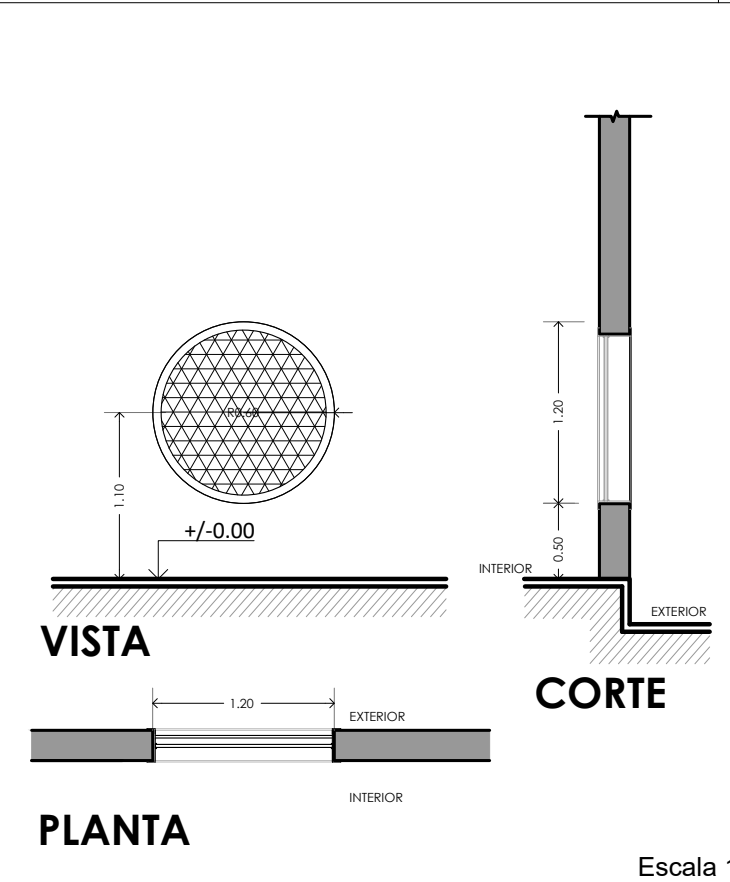
CANTIDAD 12 doce  
TIPO: PAÑO FIJO  
UBICACIÓN: 8° SALAS N.I. (6) - TANQUE (2)- DEPOSITO (2) - COCINA (1) - 8° P.C.D. (1)



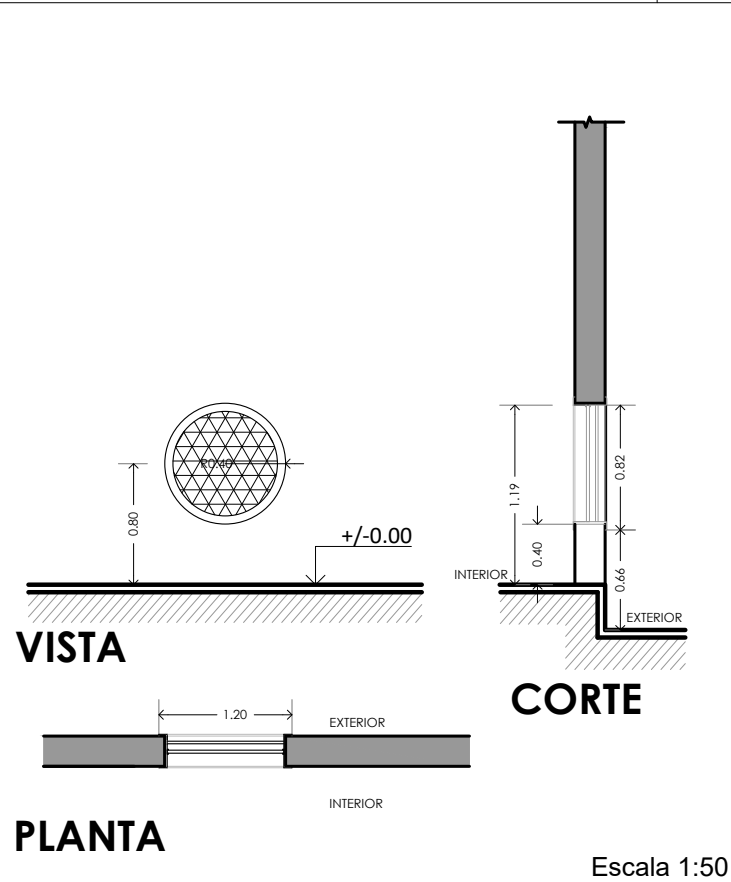
Escala 1:50



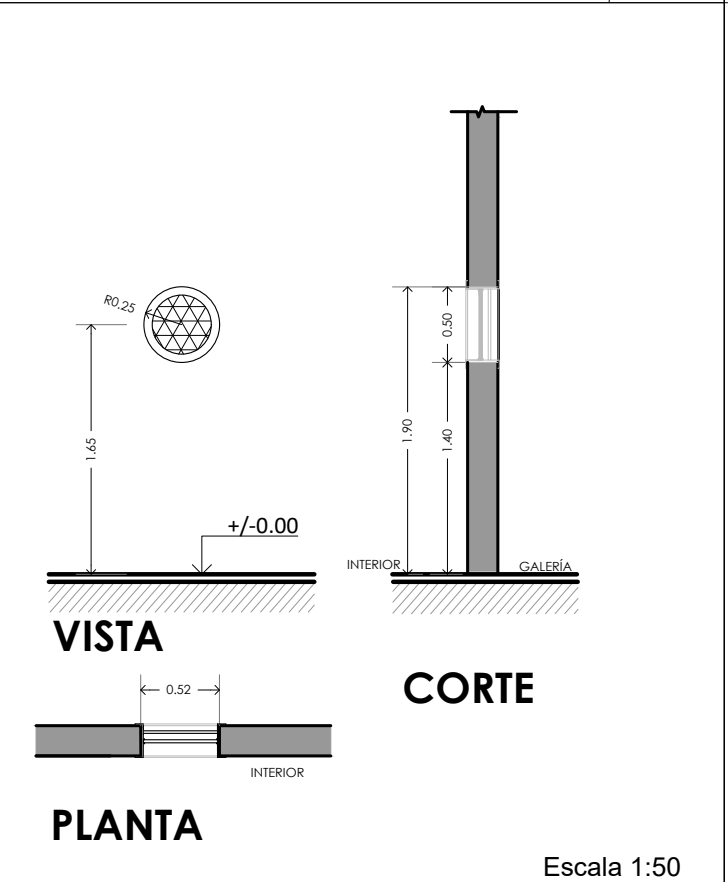
Escala 1:50



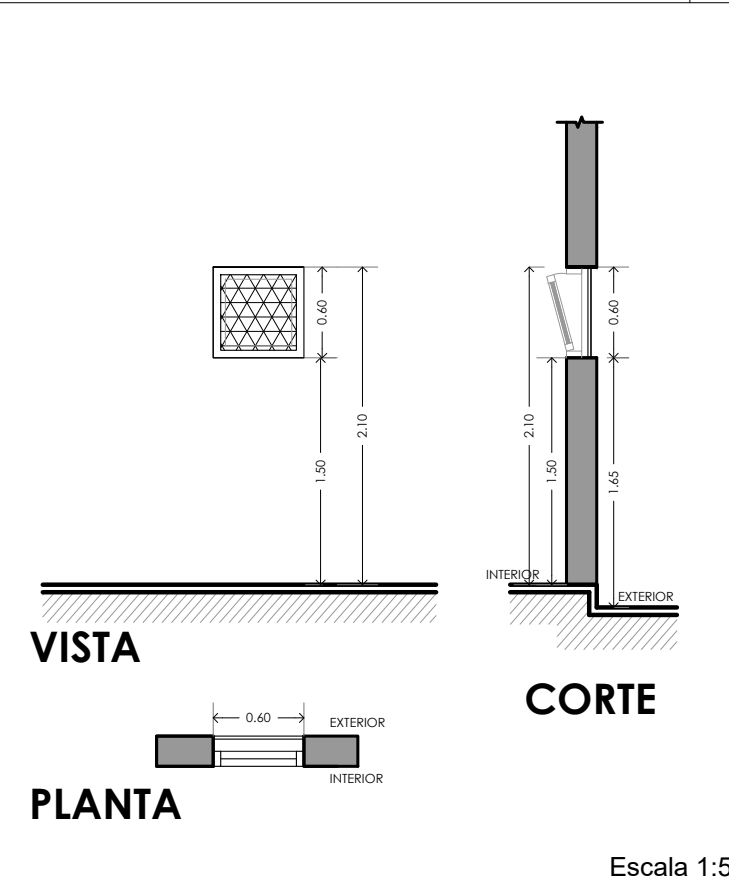
Escala 1:50



Escala 1:50



Escala 1:50



Escala 1:50

Paños: Malla de metal desplegado 450-30-30, 7.1kg/m2, soldada al marco bastidor de hierro ángulo de 1 1/4"x1/4", y planchuela para rigidizar de 1 1/4" x 1/4". Esta estructura se empotrará al muro con planchuela cola de golondrina.  
Guía: .....  
Herrojes: Correspondiente al sistema de fijación y remoción de reja que permita la limpieza y acondicionamiento de la unidad exterior del AA  
Pintura: 2 manos de convertidor de óxido de 1º calidad - 2 manos de esmalte sintético de 1º calidad

Paños: Malla de metal desplegado 450-30-30, 7.1kg/m2, soldada al marco bastidor de hierro ángulo de 1 1/4"x1/4", y planchuela para rigidizar de 1 1/4" x 1/4". Esta estructura se empotrará al muro con planchuela cola de golondrina.  
Guía: .....  
Herrojes: Correspondiente al sistema de fijación y remoción de reja que permita la limpieza y reposición de vidrios.  
Pintura: 2 manos de convertidor de óxido de 1º calidad - 2 manos de esmalte sintético de 1º calidad

Paños: Malla de metal desplegado 450-30-30, 7.1kg/m2, soldada al marco bastidor de hierro ángulo de 1 1/4"x1/4", y planchuela para rigidizar de 1 1/4" x 1/4". Esta estructura se empotrará al muro con planchuela cola de golondrina.  
Guía: .....  
Herrojes: Correspondiente al sistema de fijación y remoción de reja que permita la limpieza y reposición de vidrios.  
Pintura: 2 manos de convertidor de óxido de 1º calidad - 2 manos de esmalte sintético de 1º calidad

Paños: Malla de metal desplegado 450-30-30, 7.1kg/m2, soldada al marco bastidor de hierro ángulo de 1 1/4"x1/4", y planchuela para rigidizar de 1 1/4" x 1/4". Esta estructura se empotrará al muro con planchuela cola de golondrina.  
Guía: .....  
Herrojes: Correspondiente al sistema de fijación y remoción de reja que permita la limpieza y reposición de vidrios.  
Pintura: 2 manos de convertidor de óxido de 1º calidad - 2 manos de esmalte sintético de 1º calidad

Paños: Malla de metal desplegado 450-30-30, 7.1kg/m2, soldada al marco bastidor de hierro ángulo de 1 1/4"x1/4", y planchuela para rigidizar de 1 1/4" x 1/4". Esta estructura se empotrará al muro con planchuela cola de golondrina.  
Guía: .....  
Herrojes: Correspondiente al sistema de fijación y remoción de reja que permita la limpieza y reposición de vidrios.  
Pintura: 2 manos de convertidor de óxido de 1º calidad - 2 manos de esmalte sintético de 1º calidad

Paños: Malla de metal desplegado 450-30-30, 7.1kg/m2, soldada al marco bastidor de hierro ángulo de 1 1/4"x1/4", y planchuela para rigidizar de 1 1/4" x 1/4". Esta estructura se empotrará al muro con planchuela cola de golondrina.  
Guía: .....  
Herrojes: Correspondiente al sistema de fijación y remoción de reja que permita la limpieza y reposición de vidrios.  
Pintura: 2 manos de convertidor de óxido de 1º calidad - 2 manos de esmalte sintético de 1º calidad

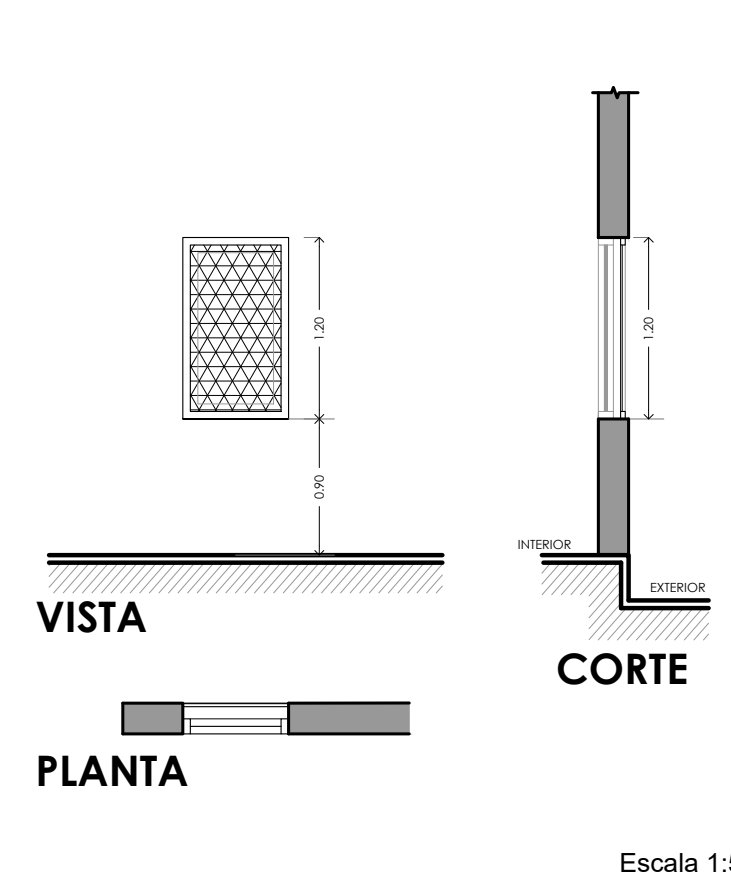
TIPO: PAÑO FIJO  
UBICACIÓN: BAÑO PARA NIÑOS en S.U.M.

CANTIDAD 2 dos  
TIPO: PAÑO FIJO  
UBICACIÓN: DIRECCIÓN

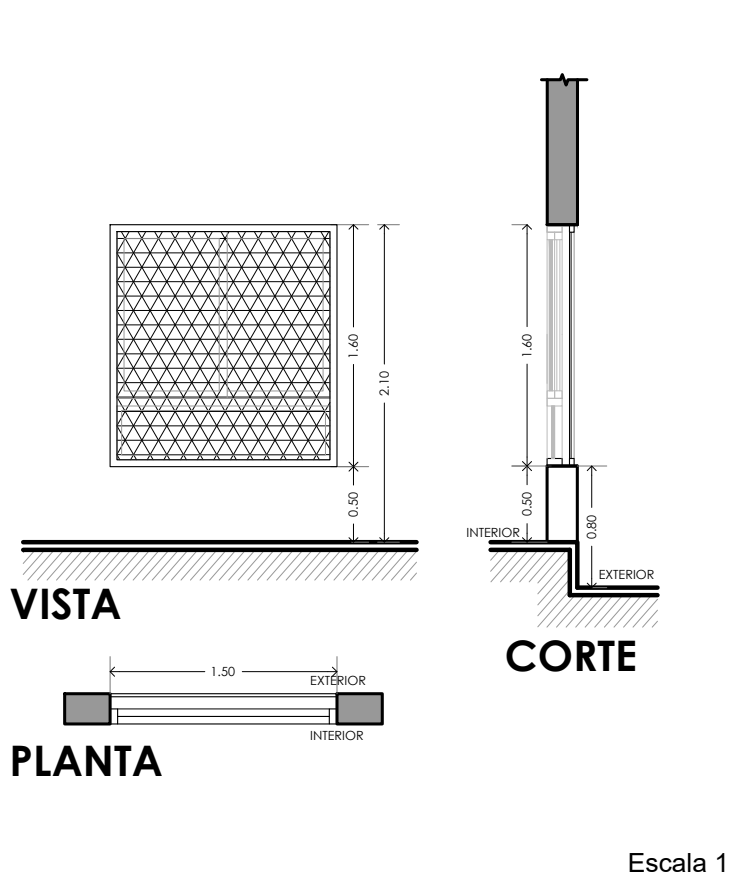
CANTIDAD 3 tres  
TIPO: PAÑO FIJO  
UBICACIÓN: SALAS DE NIVEL INICIAL

CANTIDAD 3 tres  
TIPO: PAÑO FIJO  
UBICACIÓN: S.U.M. (2) - ADMINISTRACIÓN (1)

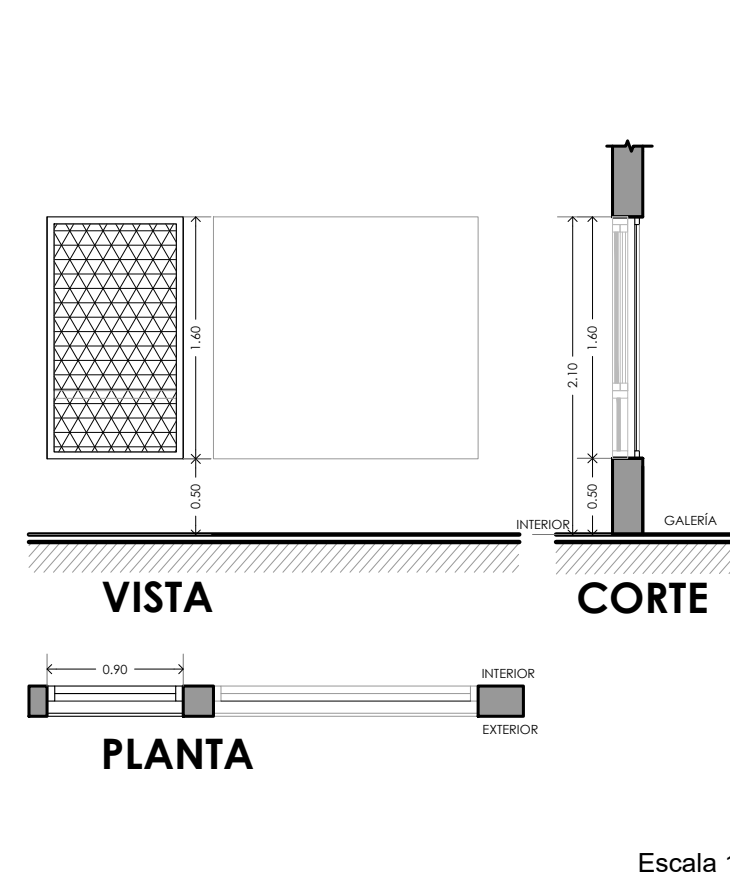
CANTIDAD 1 uno  
TIPO: 2 PAÑOS FIJOS  
UBICACIÓN: ADMINISTRACION



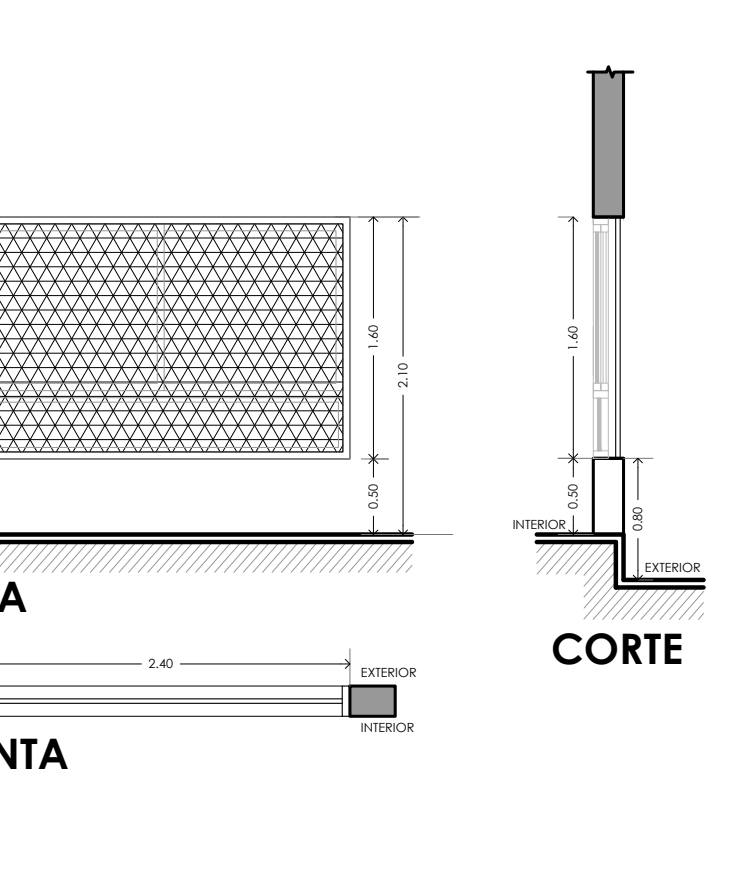
Escala 1:50



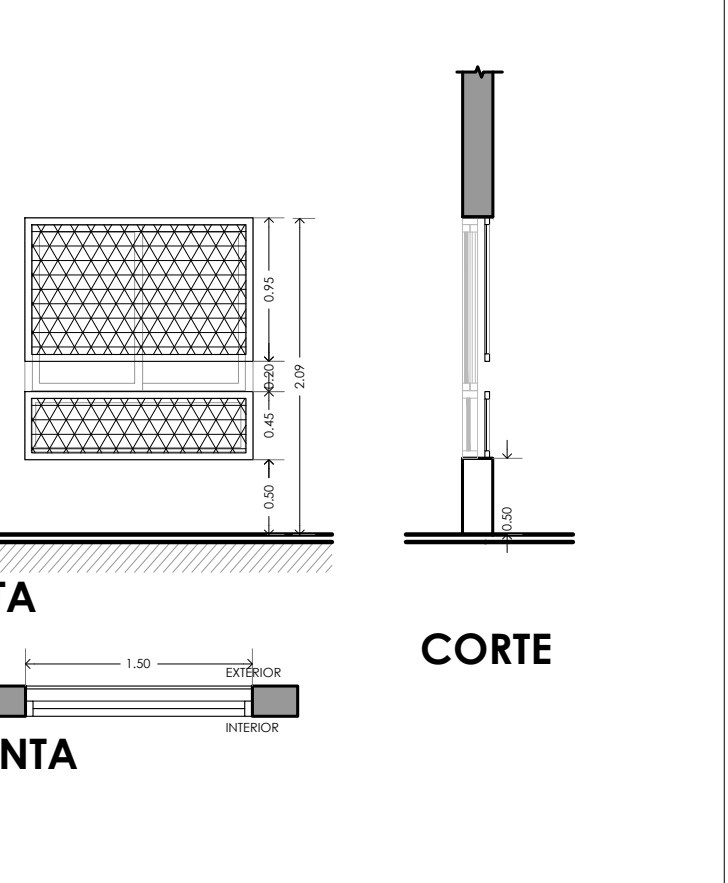
Escala 1:50



Escala 1:50



Escala 1:50



Escala 1:50

Paños: Malla de metal desplegado 450-30-30, 7.1kg/m2, soldada al marco bastidor de hierro ángulo de 1 1/4"x1/4", y planchuela para rigidizar de 1 1/4" x 1/4". Esta estructura se empotrará al muro con planchuela cola de golondrina.  
Guía: .....  
Herrojes: Correspondiente al sistema de fijación y remoción de reja que permita la limpieza y reposición de vidrios.  
Pintura: 2 manos de convertidor de óxido de 1º calidad - 2 manos de esmalte sintético de 1º calidad

Paños: Malla de metal desplegado 450-30-30, 7.1kg/m2, soldada al marco bastidor de hierro ángulo de 1 1/4"x1/4", y planchuela para rigidizar de 1 1/4" x 1/4". Esta estructura se empotrará al muro con planchuela cola de golondrina.  
Guía: .....  
Herrojes: Correspondiente al sistema de fijación  
Pintura: 2 manos de convertidor de óxido de 1º calidad - 2 manos de esmalte sintético de 1º calidad

Paños: Malla de metal desplegado 450-30-30, 7.1kg/m2, soldada al marco bastidor de hierro ángulo de 1 1/4"x1/4", y planchuela para rigidizar de 1 1/4" x 1/4". Esta estructura se empotrará al muro con planchuela cola de golondrina.  
Guía: .....  
Herrojes: Correspondiente al sistema de fijación y remoción de reja que permita la limpieza y reposición de vidrios.  
Pintura: 2 manos de convertidor de óxido de 1º calidad - 2 manos de esmalte sintético de 1º calidad

Paños: Malla de metal desplegado 450-30-30, 7.1kg/m2, soldada al marco bastidor de hierro ángulo de 1 1/4"x1/4", y planchuela para rigidizar de 1 1/4" x 1/4". Esta estructura se empotrará al muro con planchuela cola de golondrina.  
Guía: .....  
Herrojes: .....  
Pintura: 2 manos de convertidor de óxido de 1º calidad - 2 manos de esmalte sintético de 1º calidad

Paños: Malla de metal desplegado 450-30-30, 7.1kg/m2, soldada al marco bastidor de hierro ángulo de 1 1/4"x1/4", y planchuela para rigidizar de 1 1/4" x 1/4". Esta estructura se empotrará al muro con planchuela cola de golondrina.  
Guía: .....  
Herrojes: .....  
Pintura: 2 manos de convertidor de óxido de 1º calidad - 2 manos de esmalte sintético de 1º calidad

**REFERENCIAS GENERALES**  
TODA VENTANA EXPUESTA AL EXTERIOR DEBERÁ CONTAR CON ELEMENTOS DE SEGURIDAD (REJAS) VER PLANILLA.  
Todos los detalles constructivos, tipo de perfiles de Aluminio y herrojes indicados, serán propuestos por el oferente, debiendo especificar la marca y línea a emplear en la PROPUESTA.  
Todos los componentes de la carpintería, por ejemplo burletes, rodamientos, felpas, herrojes, piezas de unión, remaches y tornillos deben ser de primera calidad según normas y, en caso de carpinterías de aluminio, correspondientes a la línea especificada en planos y pliegos.  
El sistema propuesto de carpintería y amuramiento o fijación de la carpintería debe garantizar su correcta fijación y durabilidad con el paso del tiempo.

**\*TODAS LAS MEDIDAS SE DEBERÁN VERIFICAR EN OBRA**

**DETALLE**

EMPOTRAMIENTO A MURO  
PLANCHUELA COLA DE GOLONDRIÑA 1 1/4" X 1/4"  
PLANCHUELA DE CONTRAMARCO  
BASTIDOR 1 1/4" X 1/4"  
PLANCHUELA RIGIDIZADOR 1 1/4" X 1/4"

D= Diagonal Mayor  
E= Espesor de la Chapa  
H=Ancho de Hierro  
d=diagonal menor

**NOTA:**  
LA MALLA DEBERÁ USARSE EN UN SOLO SENTIDO, DE MANERA VERTICAL

CUE: 6600096  
CUI: 660001900

OBRA: Ampliación Nivel Inicial  
ESC. N° 4.088 - Indalecio Gómez

LOCALIZACION: Dpto. MOLINOS - Loc. MOLINOS - Pcia. SALTA

64°57'53,93" longitud oeste  
25°47'34,48" latitud sur

NOMBRE: PLANILLAS DE CARPINTERIA REJAS

PLANO N°: **PLC - 03**

PROYECTISTAS: U.C.E.P.E.

DIRECTOR AREA PROYECTO: Arq. Virginia VILLAGRÁN

ARCHIVO: D:\Dropbox\4088\_Indalecio Gomez\03\_4088\_Ejecutivo - copia 2020\_4088\_Doc\_GRAFICA\Franliza\1\_Carpinteria

ESCALAS: 1:50

FECHA: mayo 2020

COORDINADOR GENERAL DE U.C.E.P.E.: Arq. Pablo Ernesto FERNANDEZ

MODIFICACIONES	
FECHA	OBSERVACIONES
FECHA	OBSERVACIONES
FECHA	OBSERVACIONES
FECHA	OBSERVACIONES

U.C.E.P.E.

**MINISTERIO DE EDUCACION DE LA NACION**

**GOBIERNO DE LA PROVINCIA DE SALTA**

**MINISTERIO DE EDUCACIÓN, CULTURA, CIENCIA Y TECNOLOGÍA**

**SECRETARÍA DE ADMINISTRACIÓN Y CONTROL DE PROCESOS**

U.C.E.P.E.

	<b>TIPO:</b> COMPUESTA POR 2 HOJAS DE ABRIR <b>UBICACIÓN:</b> ACCESO - ACCESO VEHICULAR	<b>CANTIDAD</b> 2 dos		<b>TIPO:</b> COMPUESTA POR 2 HOJAS DE ABRIR <b>UBICACIÓN:</b> ACCESO INTERNO ESCUELA	<b>CANTIDAD</b> 1 uno		<b>TIPO:</b> COMPUESTA POR 2 HOJAS DE ABRIR C/ REJILLA <b>UBICACIÓN:</b> RECINTO TÉCNICO	<b>CANTIDAD</b> 1		<b>TIPO:</b> COMPUESTA POR PAÑO FIJO <b>UBICACIÓN:</b> GALERÍA	<b>CANTIDAD</b> 1 uno
<p><b>VISTA</b></p> <p><b>PLANTA</b></p> <p>Escala 1:50</p>		<p><b>VISTA</b></p> <p><b>PLANTA</b></p> <p>Escala 1:50</p>		<p><b>VISTA</b></p> <p><b>CORTE</b></p> <p><b>PLANTA</b></p> <p>Escala 1:50</p>		<p><b>VISTA</b></p> <p><b>PLANTA</b></p> <p>Escala 1:50</p>					
<b>Paños:</b> Malla de metal desplegado 450-30-30, 7,1kg/m2, soldada al marco bastidor de hierro ángulo de 1 1/4"x1/4", y planchuela para rigidizar de 1 1/4" x 1/4". Esta estructura se empotrará al muro con planchuela cola de golondrina.	<b>Paños:</b> Malla de metal desplegado 450-30-30, 7,1kg/m2, soldada al marco bastidor de hierro ángulo de 1 1/4"x1/4", y planchuela para rigidizar de 1 1/4" x 1/4". Esta estructura se empotrará al muro con planchuela cola de golondrina.	<b>Premarco</b> -----	<b>Marco</b> Chapa doblada BWG N° 18 esp: 120 mm.	<b>Paños:</b> Malla de metal desplegado 450-30-30, 7,1kg/m2, soldada al marco bastidor de hierro ángulo de 1 1/4"x1/4", y planchuela para rigidizar de 1 1/4" x 1/4". Esta estructura se empotrará al muro con planchuela cola de golondrina.	<b>Paños:</b> Malla de metal desplegado 450-30-30, 7,1kg/m2, soldada al marco bastidor de hierro ángulo de 1 1/4"x1/4", y planchuela para rigidizar de 1 1/4" x 1/4". Esta estructura se empotrará al muro con planchuela cola de golondrina.						
<b>Guía:</b> -----	<b>Guía:</b> -----	<b>Hojas</b> 2 hojas de abrir con lamas de chapa BWG N°18. Tableros de chapa lisa BWG N°18 doble, en la cámara se inyectará poliuretano. Rejilla de ventilación en extremo superior e inferior.	<b>Hojas</b> 2 hojas de abrir con lamas de chapa BWG N°18. Tableros de chapa lisa BWG N°18 doble, en la cámara se inyectará poliuretano. Rejilla de ventilación en extremo superior e inferior.	<b>Guía:</b> -----	<b>Guía:</b> -----						
<b>Herrajes:</b> Correspondiente al sistema de fijación y remoción de reja que permita la limpieza y reposición de vidrios.	<b>Herrajes:</b> Correspondiente al sistema de fijación y remoción de reja que permita la limpieza y reposición de vidrios.	<b>Herrajes</b> 6 bisagras munición de 150mm de hierro - cerradura Acylra o Kallay de 6 combinaciones. 2 pasadores de embutir con varilla de H° Zincado - Manija doble balancin sanitario reforzada bronce platil, con roseta y bocallave bronce platil	<b>Herrajes</b> 6 bisagras munición de 150mm de hierro - cerradura Acylra o Kallay de 6 combinaciones. 2 pasadores de embutir con varilla de H° Zincado - Manija doble balancin sanitario reforzada bronce platil, con roseta y bocallave bronce platil	<b>Herrajes:</b> Correspondiente al sistema de fijación y remoción de reja que permita la limpieza y reposición de vidrios.	<b>Herrajes:</b> Correspondiente al sistema de fijación y remoción de reja que permita la limpieza y reposición de vidrios.						
<b>Pintura:</b> 2 manos de convertidor de óxido de 1° calidad - 2 manos de esmalte sintético de 1° calidad	<b>Pintura:</b> 2 manos de convertidor de óxido de 1° calidad - 2 manos de esmalte sintético de 1° calidad	<b>Vidrios/ Contravidrios</b> -----	<b>Reja</b> -----	<b>Pintura:</b> 2 manos de convertidor de óxido de 1° calidad - 2 manos de esmalte sintético de 1° calidad	<b>Pintura:</b> 2 manos de convertidor de óxido de 1° calidad - 2 manos de esmalte sintético de 1° calidad						
<b>Pintura:</b> 2 manos de convertidor de óxido de 1° calidad - 2 manos de esmalte sintético de 1° calidad	<b>Pintura:</b> 2 manos de convertidor de óxido de 1° calidad - 2 manos de esmalte sintético de 1° calidad	<b>Pintura:</b> 2 manos de antióxido al cromato de 1° calidad y 2 manos de esmalte sintético 1° calidad color blanco	<b>Pintura:</b> 2 manos de antióxido al cromato de 1° calidad y 2 manos de esmalte sintético 1° calidad color blanco	<b>Pintura:</b> 2 manos de convertidor de óxido de 1° calidad - 2 manos de esmalte sintético de 1° calidad	<b>Pintura:</b> 2 manos de convertidor de óxido de 1° calidad - 2 manos de esmalte sintético de 1° calidad						

### REFERENCIAS GENERALES

TODA VENTANA EXPUESTA AL EXTERIOR DEBERÁ CONTAR CON ELEMENTOS DE SEGURIDAD (REJAS) VER PLANILLA.

Todos los detalles constructivos, tipo de perfiles de Aluminio y herrajes indicados, serán propuestos por el oferente, debiendo especificar la marca y línea a emplear en la PROPUESTA.

Todos los Vidrios se fijarán con burletes de goma en Marcos de Aluminio, según el SISTEMA DE LA PROPUESTA.

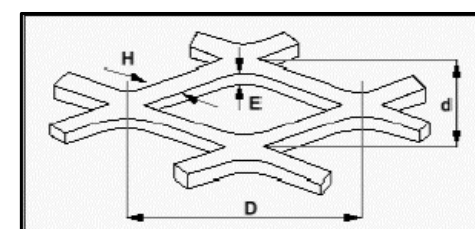
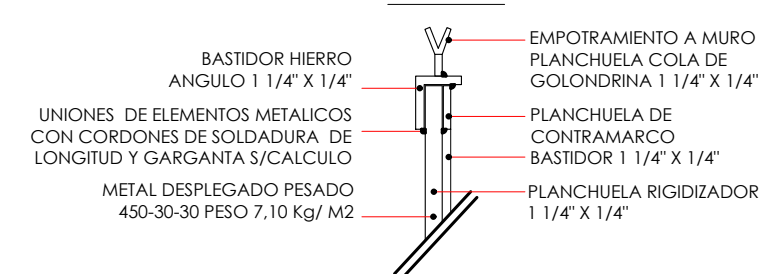
Todos los componentes de la carpintería, por ejemplo burletes, rodamientos, felpas, herrajes, piezas de unión, remaches y tornillos deben ser de primera calidad según normas y, en caso de carpinterías de aluminio, correspondientes a la línea especificada en planos y pliegos.

En el caso de carpintería colocadas en tabiques de yeso se deberán prever refuerzos necesarios en la perfilera de chapa galvanizada liviana.

El sistema propuesto de carpintería y amuramiento o fijación de la carpintería debe garantizar su correcta fijación y durabilidad con el paso del tiempo.

**\*TODAS LAS MEDIDAS SE DEBERÁN VERIFICAR EN OBRA**

### DETALLE



NOTA:  
LA MALLA DEBERÁ USARSE EN UN SOLO SENTIDO, DE MANERA VERTICAL

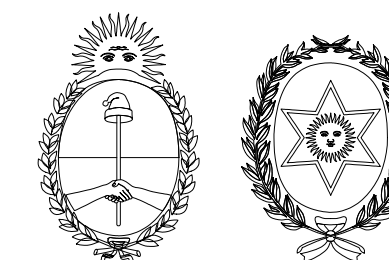
MINISTERIO DE EDUCACION DE LA NACION

GOBIERNO DE LA PROVINCIA DE SALTA

MINISTERIO DE EDUCACIÓN, CULTURA, CIENCIA Y TECNOLOGÍA

SECRETARÍA DE ADMINISTRACIÓN Y CONTROL DE PROCESOS

U.C.E.P.E.

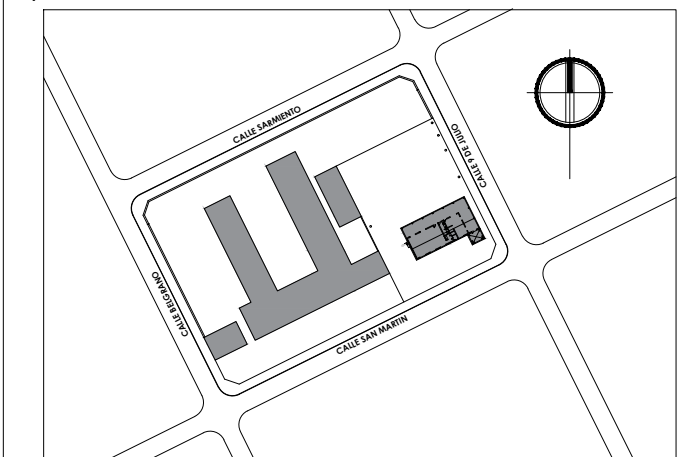


CUE: 6600096  
CUI: 660001900



OBRA  
Ampliación Nivel Inicial  
ESC. N° 4.088 - Indalecio Gómez

LOCALIZACION  
Dpto. MOLINOS - Loc. MOLINOS - Pcia. SALTA



x ° longitud oeste  
x ° latitud sur

NOMBRE  
PLANILLAS DE CARPINTERIA PORTONES

PLANO N°  
**PLC - 04**

PROYECTISTAS:  
U.C.E.P.E.

DIRECTOR AREA PROYECTO:  
Arq. Virginia VILLAGRÁN

ARCHIVO  
D:\Dropbox\4088\_Indalecio Gomez\03\_4088\_Ejecutivo- copia 2020\4088\_Doc. GRAFICA\5-Planillas\1\_Carpinterias

ESCALAS  
1-50

FECHA  
mayo 2020

COORDINADOR GENERAL DE U.C.E.P.E.

Arq. Pablo Ernesto FERNANDEZ

MODIFICACIONES	
FECHA	OBSERVACIONES
FECHA	OBSERVACIONES
FECHA	OBSERVACIONES
FECHA	OBSERVACIONES



TIPO: MUEBLE DE GUARDADO  
UBICACIÓN: SALAS DE NIVEL INICIAL

CANTIDAD: 3 tres

**Sistema Tipo Ducasse DN 50 (Línea Segmenta)**

2 carros DN-50

3 guías inferiores GP12

Deberán coincidir con los parantes de madera evitando interferencias con el desplazamiento de los cajones.

\* MEDIDAS Y SECCIONES INDICADAS A TÍTULO ILUSTRATIVO SUJETAS A VERIFICACIÓN Y AJUSTE POR EL CONTRATISTA.  
\*TODAS LAS DIMENSIONES ESTÁN EXPRESADAS EN METROS.

Estructura	Construido íntegramente en madera multilaminada de Guatambú de 18mm. Encolada y atomillada. Con cajones móviles con ruedas de goma de 50mm
Hojas	Plano corridizo con terminación de vinilo textura "Pizarra mágica"
Herrajes	Riel sistema tipo Ducasse DN (Línea Segmenta) Carros DN-50 Guías inferiores GP12
Tapa superior	-----
Estante	Madera multilaminada de Guatambú de 18mm.
Pintura	Tratamiento superficial. Barniz poliuretánico

TIPO: ALACENA  
UBICACIÓN: COCINA

CANTIDAD: 1 uno

Estructura	Estructura en Melamina base MDF de 25mm de espesor. Puertas y estantes móviles en Melamina base MDF de 22 mm de espesor. Todos los bordes serán terminados colocando tapacantos con alma, de PVC o ABS color similar a la melamina.
Hojas	En Melamina base MDF de 22 mm de espesor. Todos los bordes serán terminados colocando tapacantos con alma, de PVC o ABS color similar a la melamina.
Herrajes	Riel sistema tipo Ducasse DN (Línea Segmenta) - Carros DN-50 - Guías inferiores GP12 - Pitutos de acero zincado (cant. 108)
Tapa superior	Melamina 25mm
Estante Divisores Parante	Melamina 22mm
Pintura	---

det. A

estante melamina 22mm

TIPO: MUEBLE BAJO  
UBICACIÓN: SALAS DE NIVEL INICIAL

CANTIDAD: 12 doce

Estructura	Estructura en Melamina base MDF de 25mm de espesor.
Hojas	Estructura en Melamina base MDF de 22mm de espesor.
Herrajes	Bisagras tipo cazoletas de acero zincado. Manijas de plástico/aluminio.
Tapa superior	Estructura en Melamina base MDF de 25mm de espesor.
Estante	Estructura en Melamina base MDF de 22mm de espesor.
Pintura	-----

det. A

Número	Denominación	Material	Cantidad
1	Estructura	Melamina Base MDF 25mm de Espesor	1
2	Puertas	Melamina Base MDF 22mm de Espesor	2
3	Bisagras Tipo Cazoleta	Acero Zincado	4
4	Herrajes	Plástico / Aluminio	2

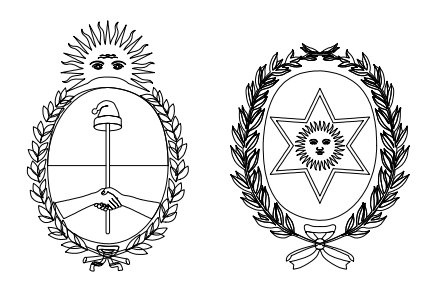
MINISTERIO DE EDUCACION DE LA NACION

GOBIERNO DE LA PROVINCIA DE SALTA

MINISTERIO DE EDUCACIÓN, CULTURA, CIENCIA Y TECNOLOGÍA

SECRETARÍA DE ADMINISTRACIÓN Y CONTROL DE PROCESOS

U.C.E.P.E.



CUE: 6600096  
CUI: 660001900

OBRA: Ampliación Nivel Inicial  
ESC. N° 4.088 - Indalecio Gómez

LOCALIZACION: Dpto. MOLINOS - Loc. MOLINOS - Pcia. SALTA

x° longitud oeste  
x° latitud sur

NOMBRE: PLANILLAS DE CARPINTERIA MOBILIARIO

PLANO N°: PLC - 05

PROYECTISTAS: U.C.E.P.E.

DIRECTOR AREA PROYECTO: Arq. Virginia VILLAGRÁN

ARCHIVO: D:\Dropbox\4088\_Indalecio Gomez\03\_4088\_Ejecutivo - copia 2020\4088\_Doc. GRAFICA\5-Planillas\1\_Carpinterias

ESCALAS: 1-50

FECHA: mayo 2020

COORDINADOR GENERAL DE U.C.E.P.E.: Arq. Pablo Ernesto FERNANDEZ

FECHA	OBSERVACIONES



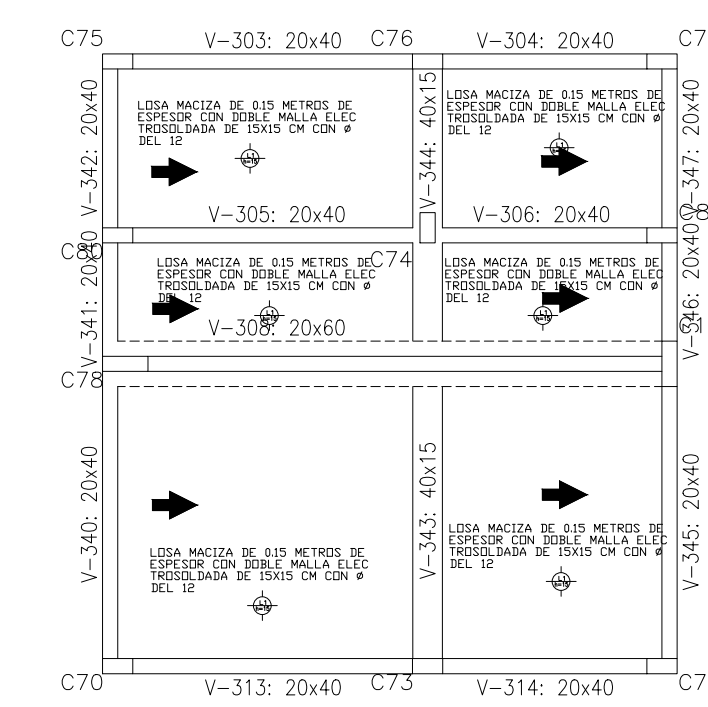
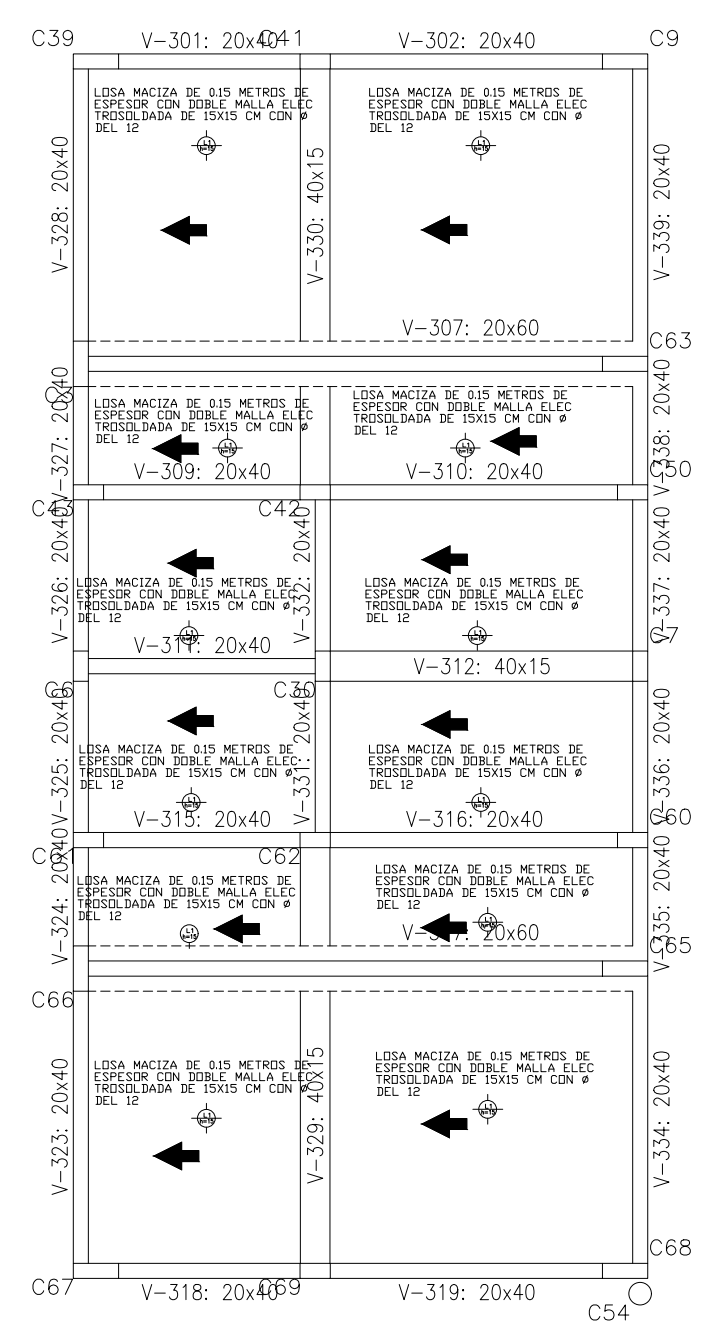




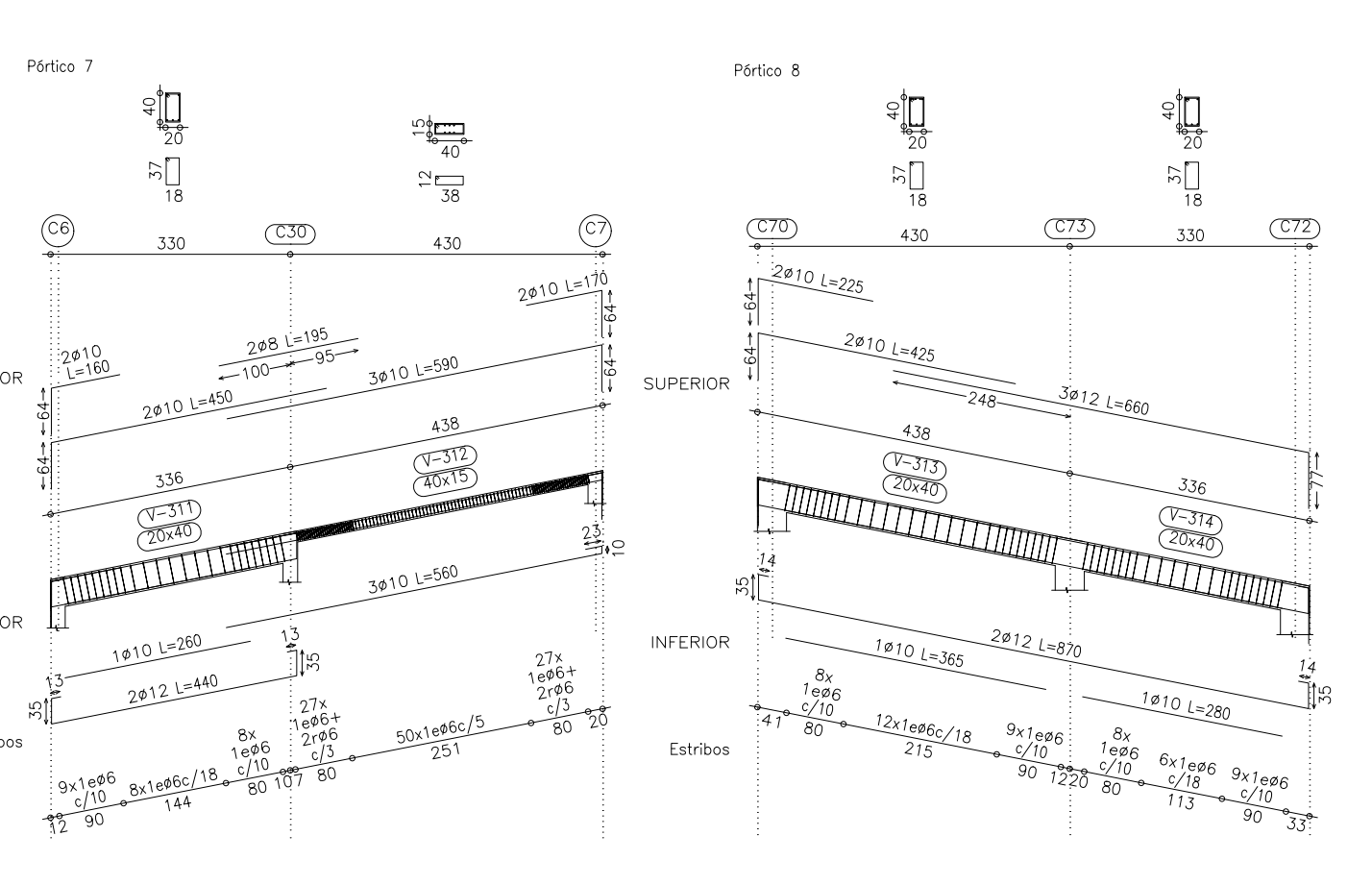
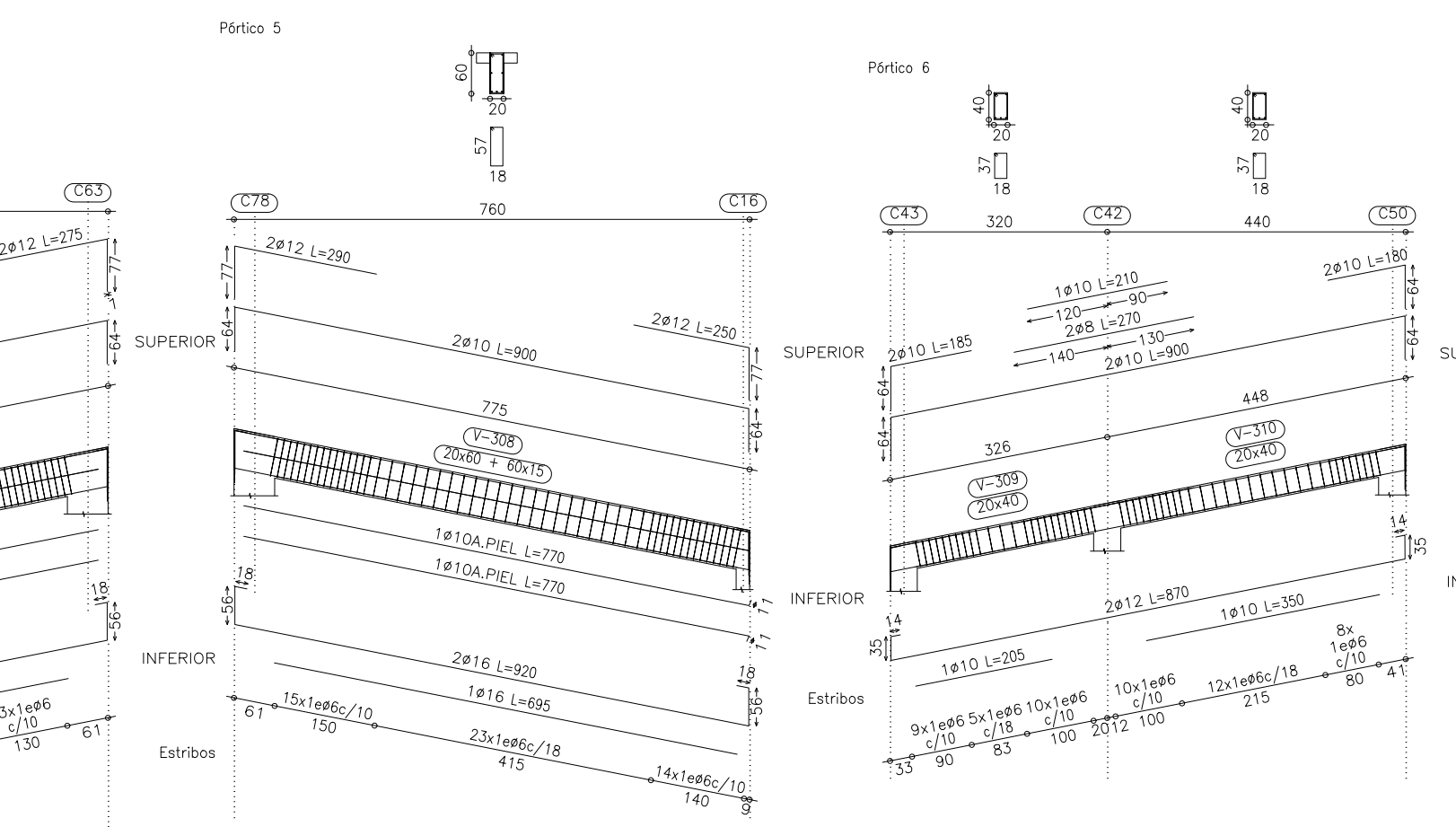
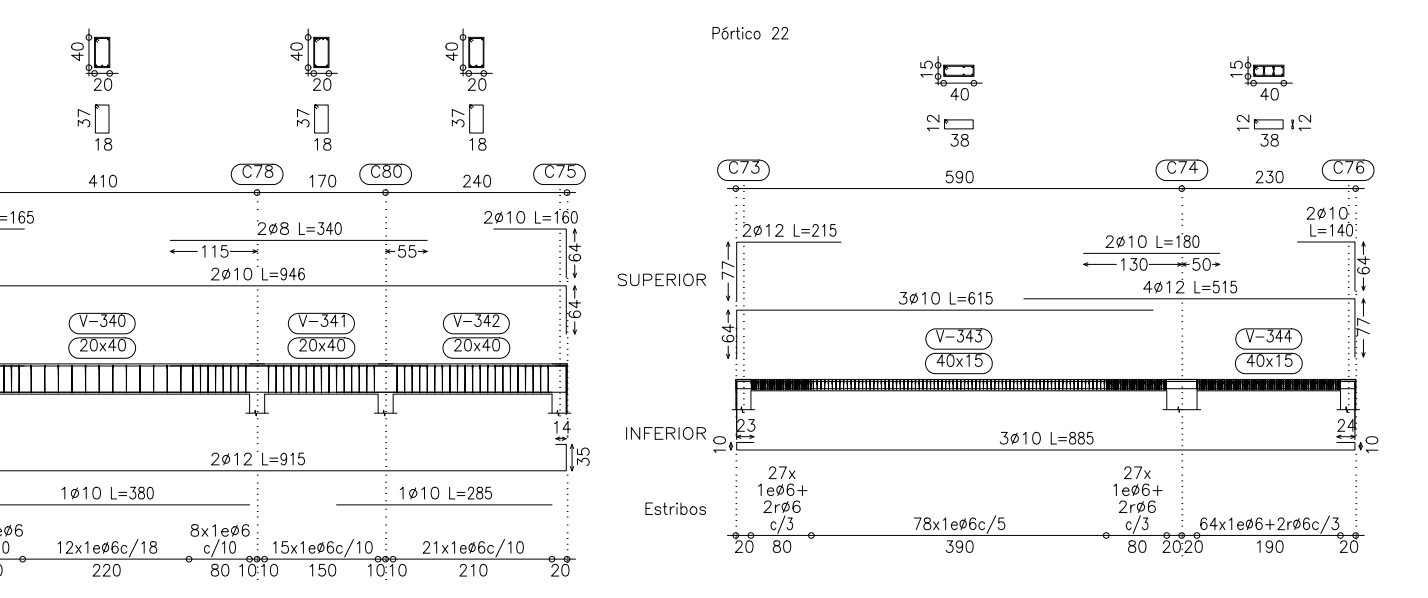
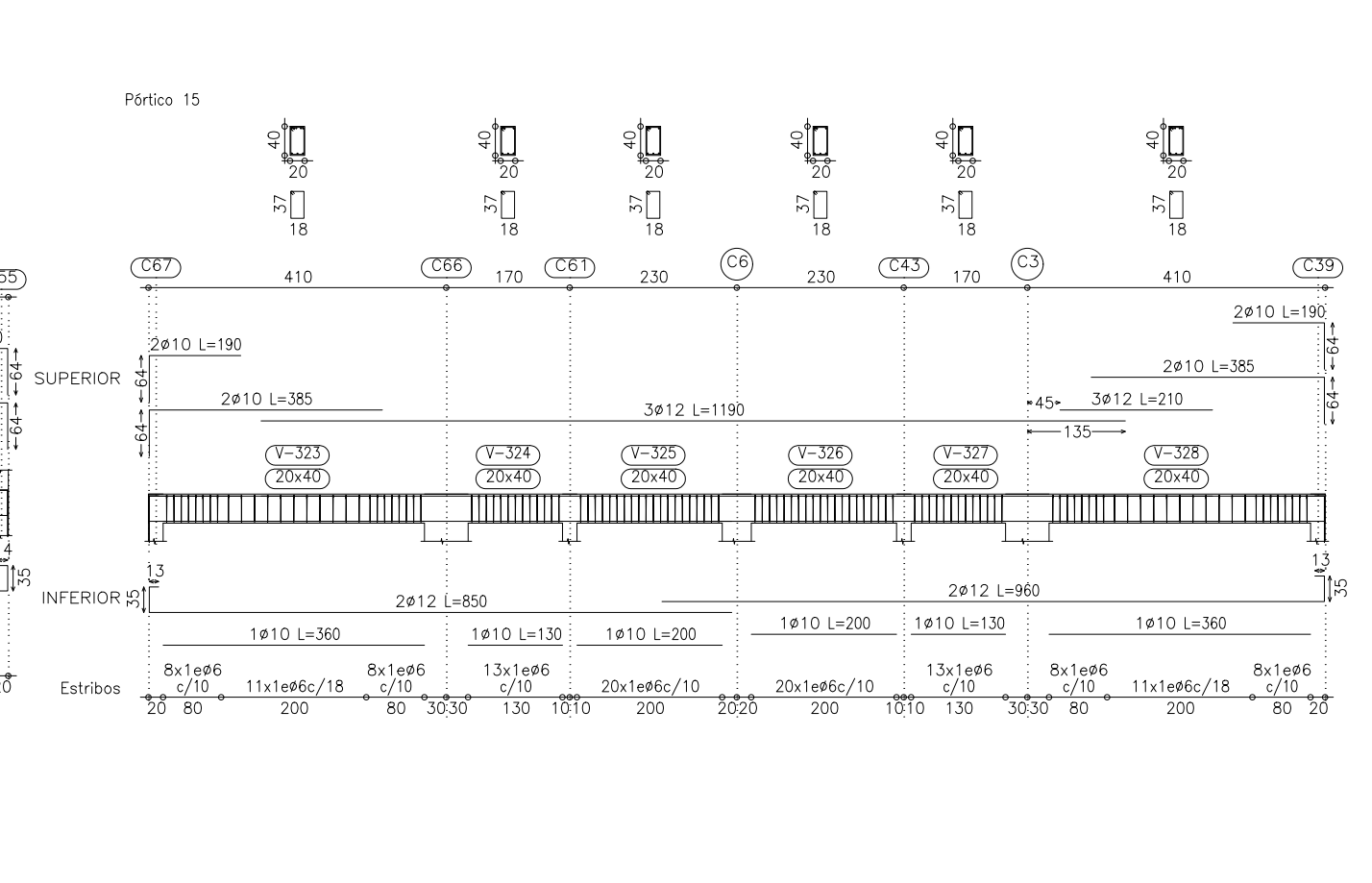
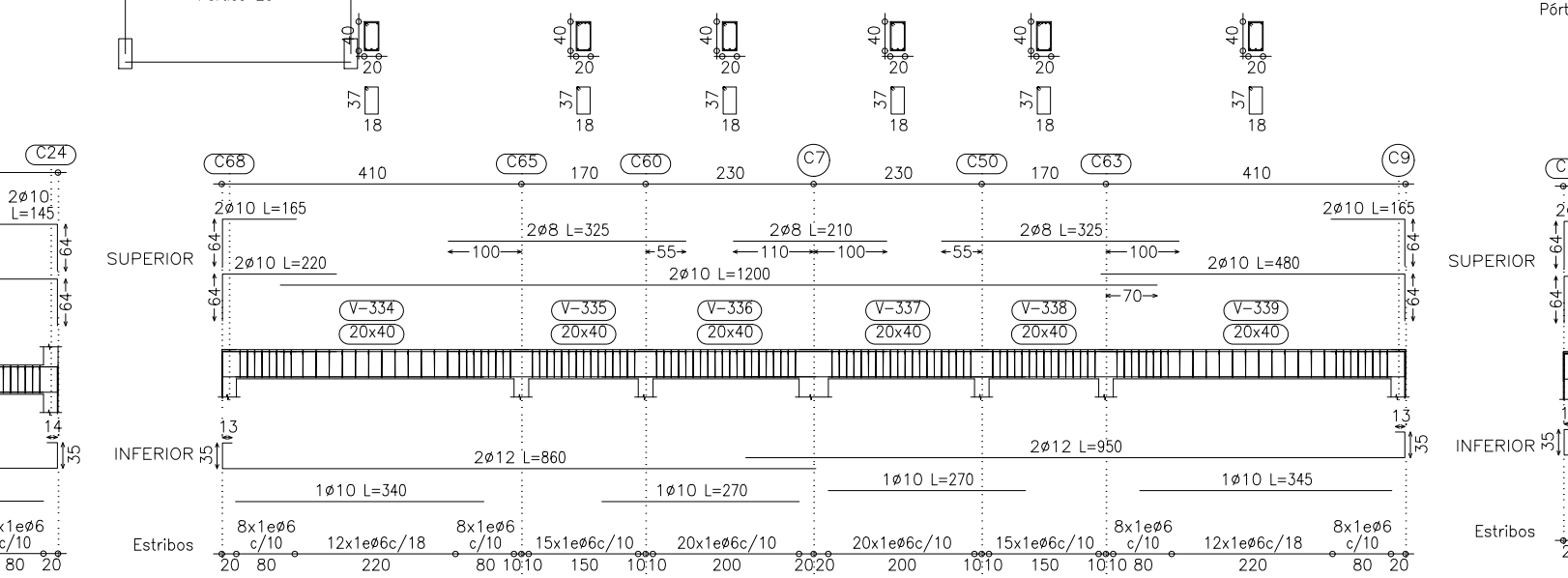
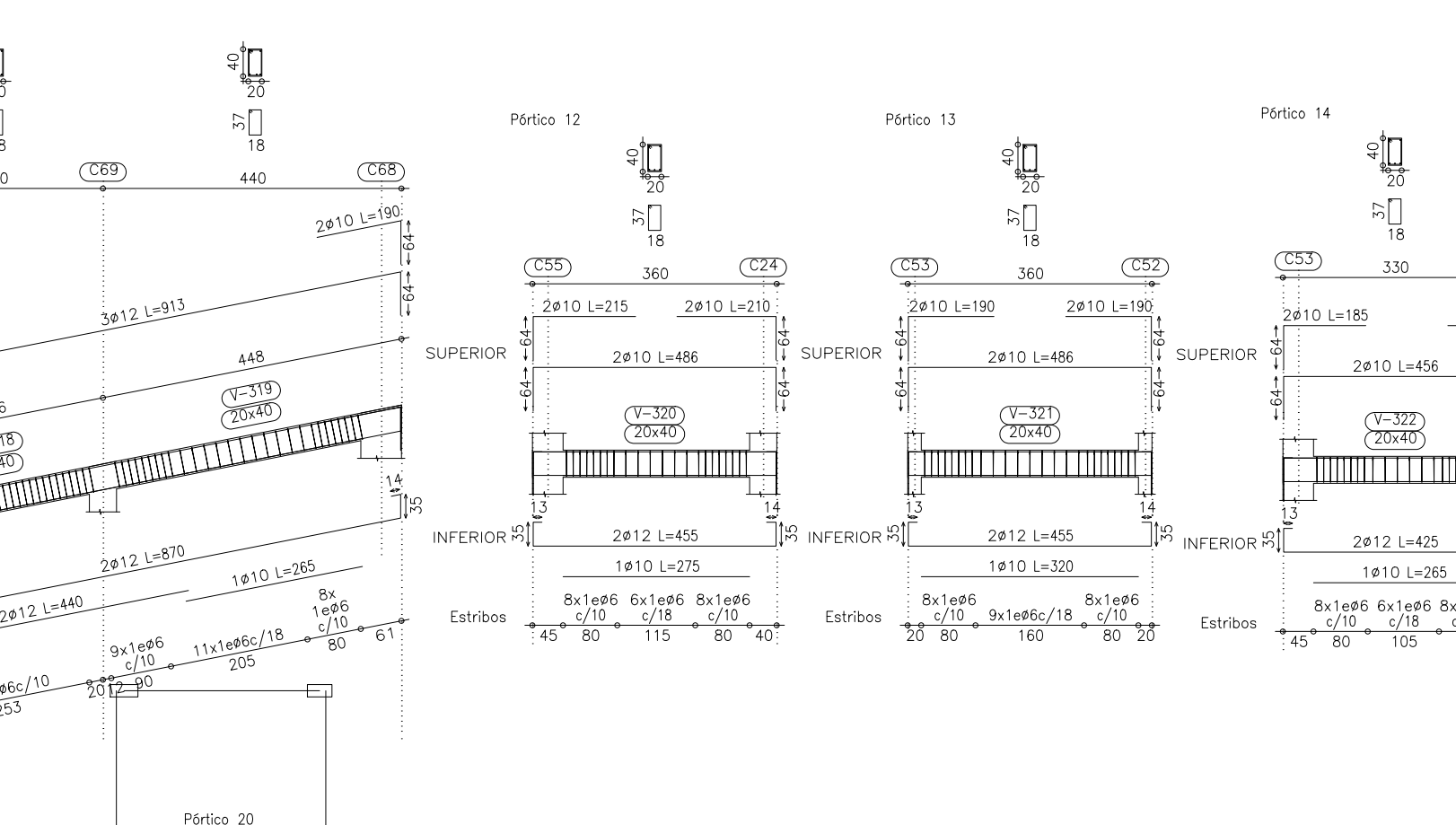
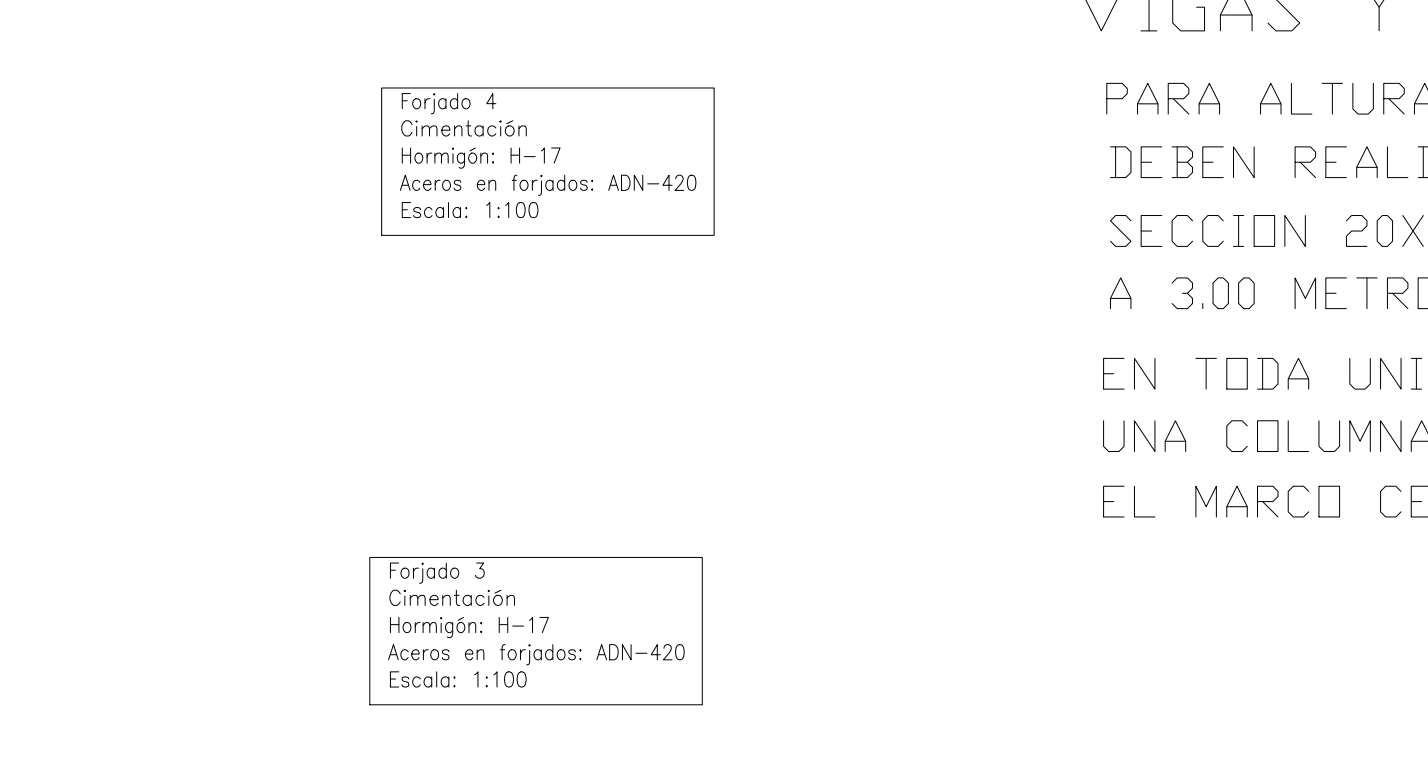
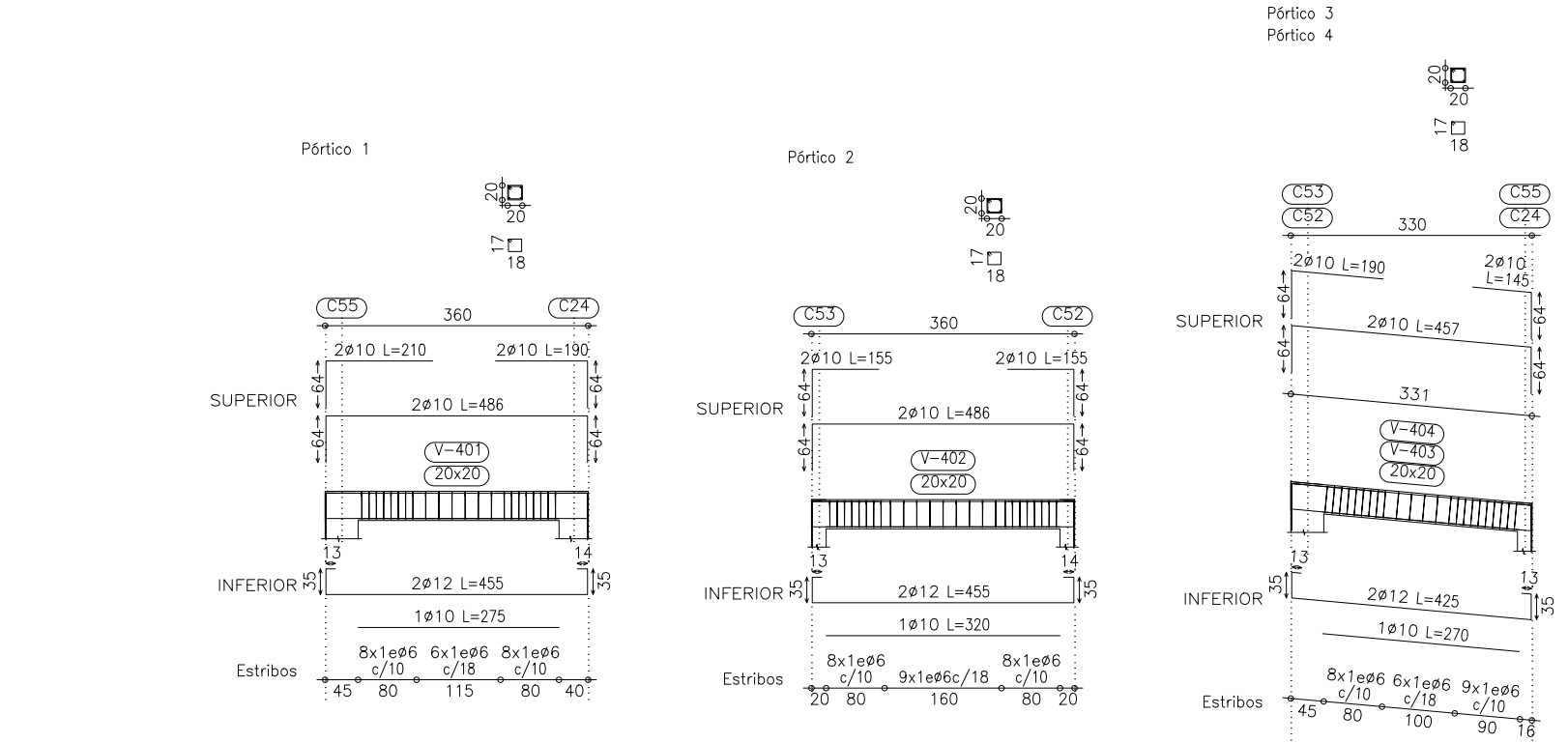
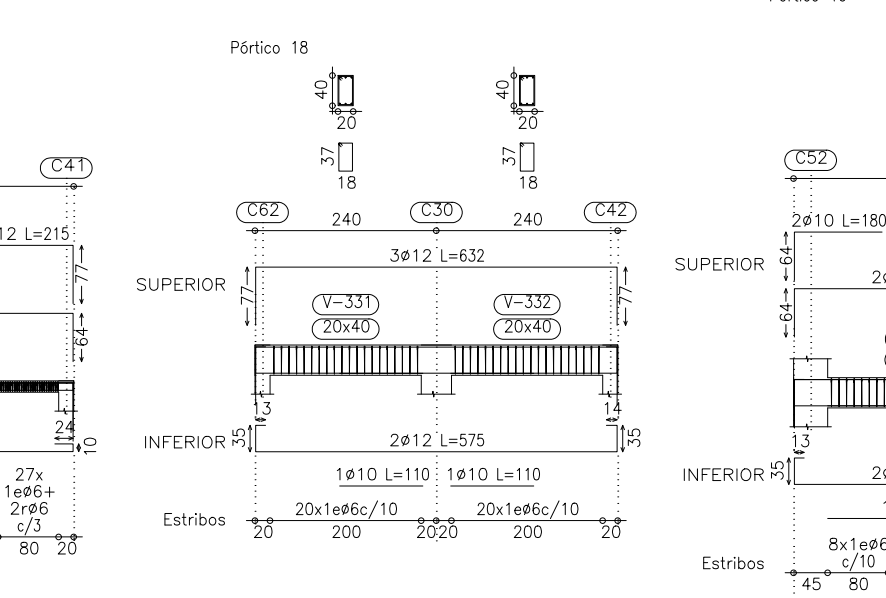
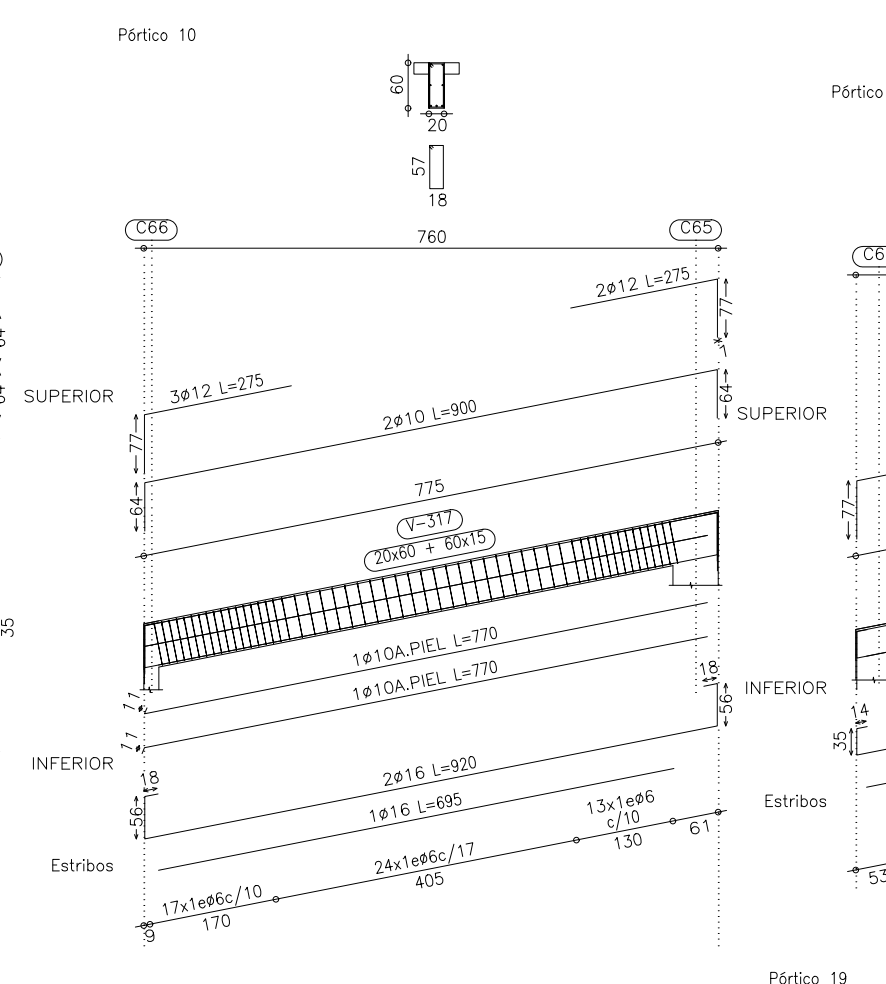
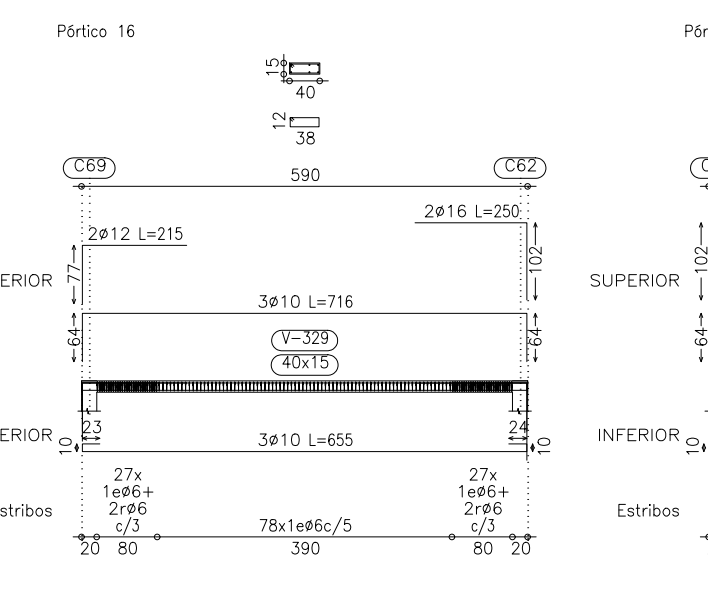
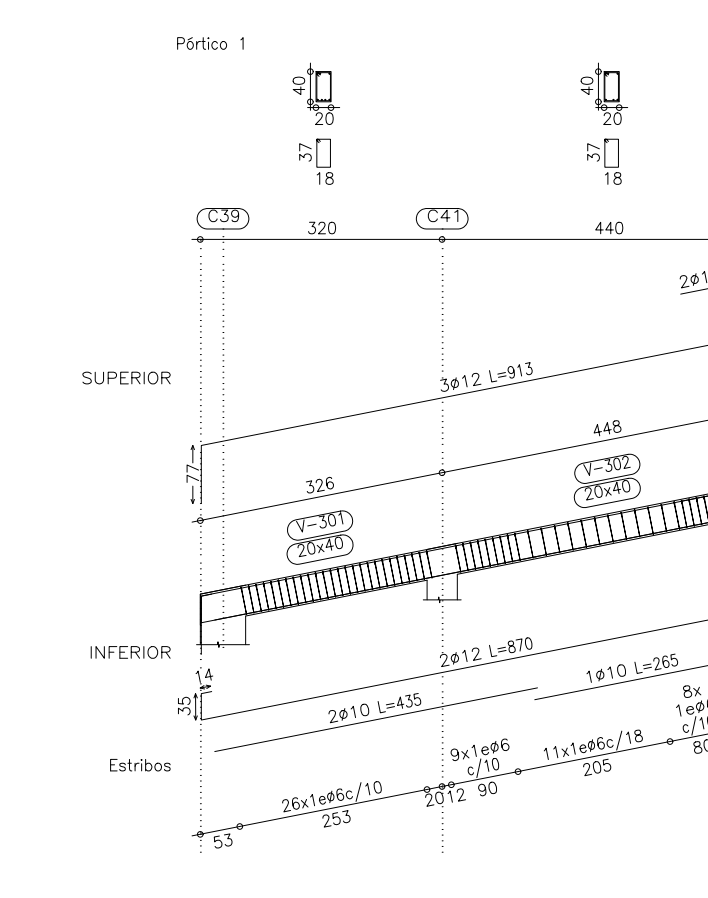
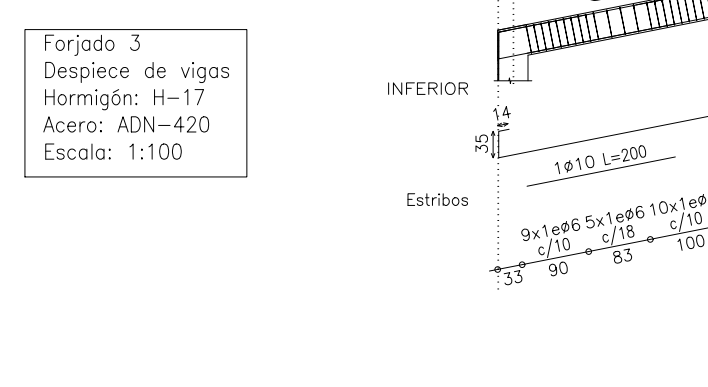
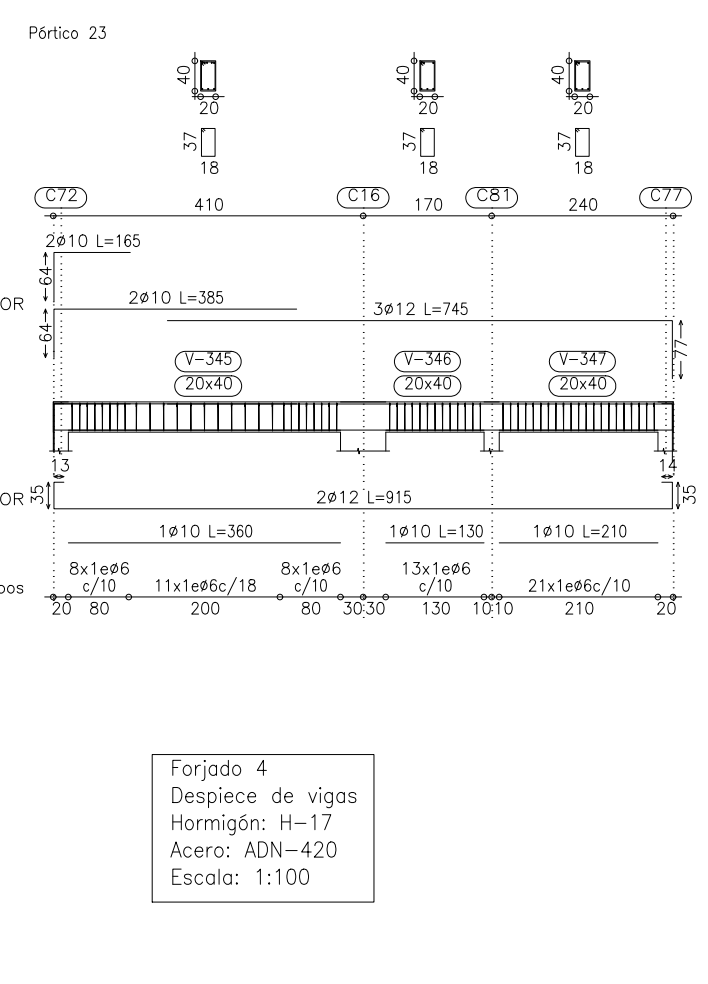
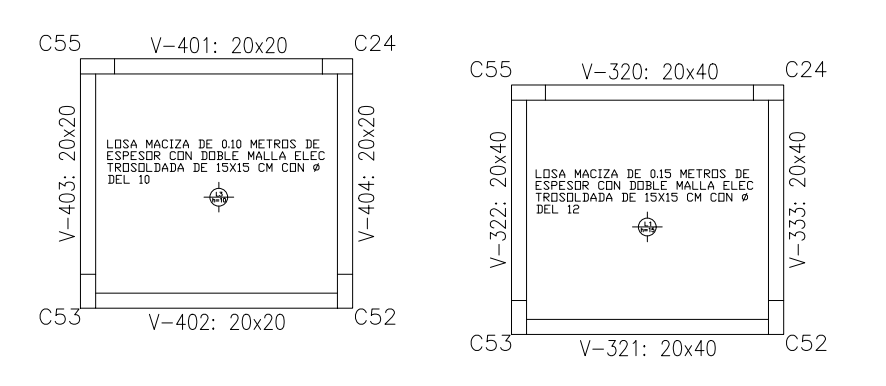








### TANQUE DE RESERVA

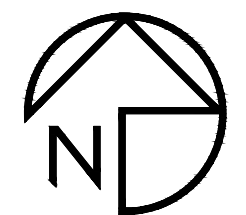


### VIGAS Y COLUMNAS DE ENCADENADOS

PARA ALTURA DE MURD DE MAS DE TRES METROS DEBEN REALIZARSE VIGAS DE ENCADENADO DE SECCION 20X20 CON 4 Ø DEL 12 A LOS 2,5 METROS A 3.00 METROS DE ALTURA

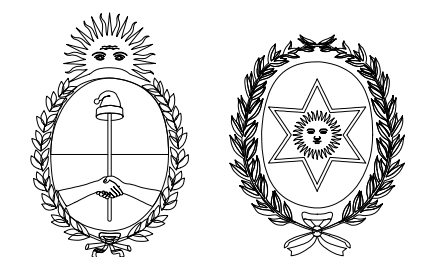
EN TODA UNION DE MURD DEBE REALIZARSE UNA COLUMNA DE ENCADENADO GENERANDO Y LOGRANDO EL MARCO CERRADO CON ELEMENTOS DE Hº Aº

### VIGAS RESISTENTES LOSA MACIZA PLANA E INCLINADA TANQUE DE RESERVA



FOLIO

MINISTERIO DE EDUCACION DE LA NACION  
GOBIERNO DE LA PROVINCIA DE SALTA  
MINISTERIO DE EDUCACIÓN, CULTURA, CIENCIA Y TECNOLOGÍA  
SECRETARÍA DE ADMINISTRACIÓN Y CONTROL DE PROCESOS  
U.C.E.P.E.



CUE: 6600096 CUI: 660001900
OBRA Ampliación Nivel Inicial ESC. Nº 4.088 - Indalecio Gómez
LOCALIZACION Dpto. MOLINOS - Loc. MOLINOS - Pcia. SALTA
NOMBRE PLANOS ESTRUCTURA
PLANO Nº <b>E 03</b>
PROYECTISTAS: U.C.E.P.E.
DIRECTOR AREA PROYECTO: Arq. Virginia VILLAGRÁN
ARCHIVO C:\Ingeniería\4088_Instalacion_Gomez\03_4088_Estructura - copia 2020\4088_Doc_GRAFICA\Ingenieros\U.E.P.E.
ESCALAS 1:200
FECHA mayo 2020
COORDINADOR GENERAL DE U.C.E.P.E. Arq. Pablo Ernesto FERNANDEZ
MODIFICACIONES
FECHA OBSERVACIONES
FECHA OBSERVACIONES
FECHA OBSERVACIONES
FECHA OBSERVACIONES













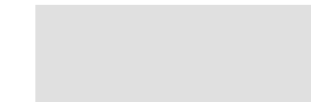
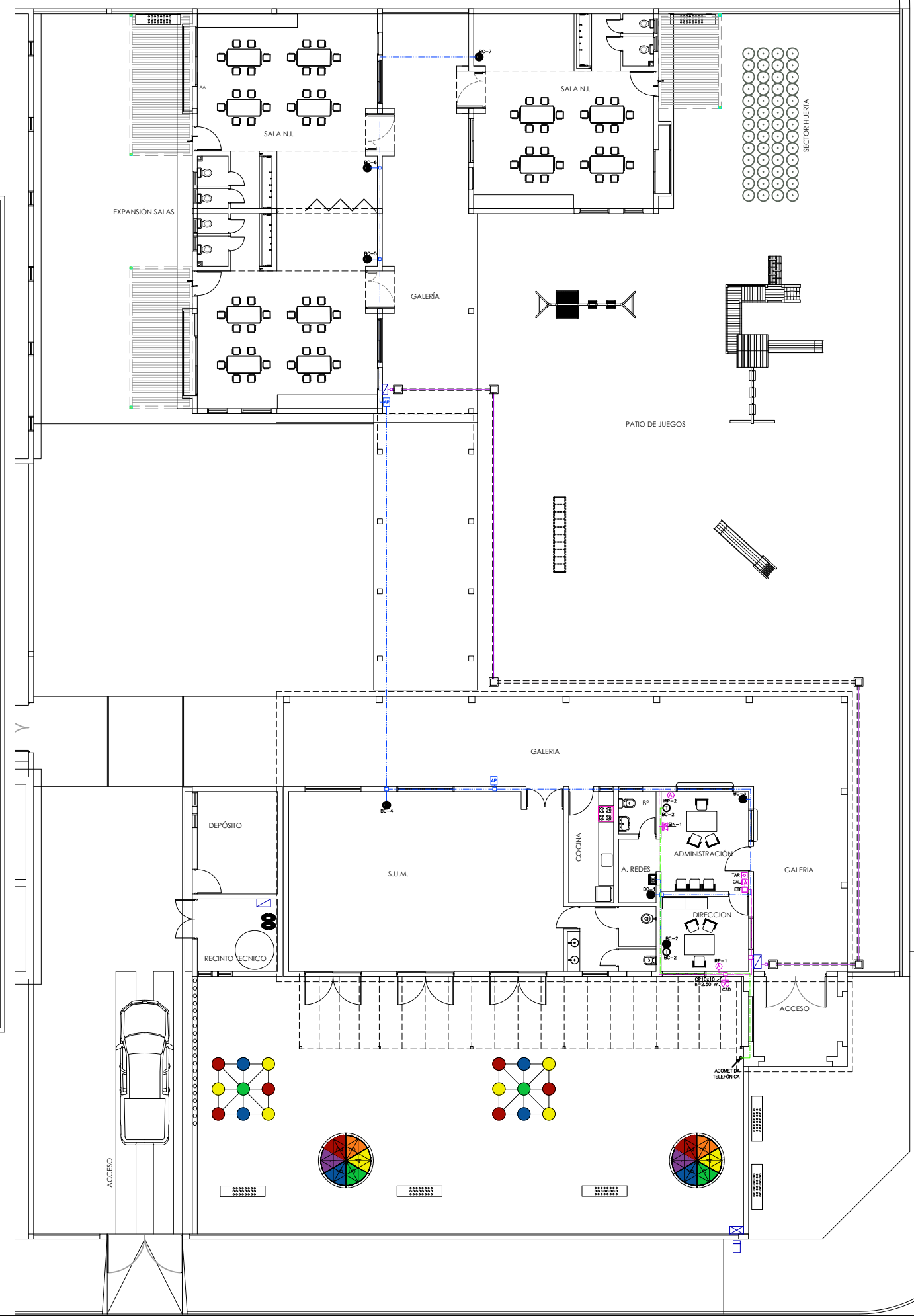
**REFERENCIAS**

--- T: Telefonía  
 --- A: Alarma  
 --- D: Datos

**REFERENCIAS**

□ CAL: Central de alarma.-  
 □ TAR: Teclado de activación remota.-  
 □ SMM: sensor micromagnético.-  
 ○ IRP: Infrarrojo pasivo.-  
 □ SIN: Sirena interior.-  
 □ CAD: Campana antidesarme.-  
 □ ETF: Emisor telefónico.-  
 □ CTF: Central telefónica.-

□ Rack: Racks mural tipo Fayser.-  
 □ AP: Accel Point.-  
 ○ D: Datos.-  
 --- (pR) Ø A DIMENSIONAR Cañería Aislante PVC Rígido Norma (IEC 61386-21)



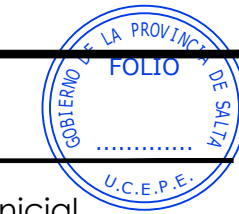
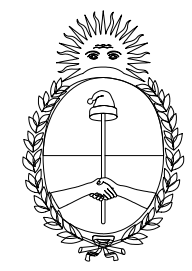
MINISTERIO DE EDUCACION DE LA NACION

GOBIERNO DE LA PROVINCIA DE SALTA

MINISTERIO DE EDUCACIÓN, CULTURA, CIENCIA Y TECNOLOGÍA

SECRETARÍA DE ADMINISTRACIÓN Y CONTROL DE PROCESOS

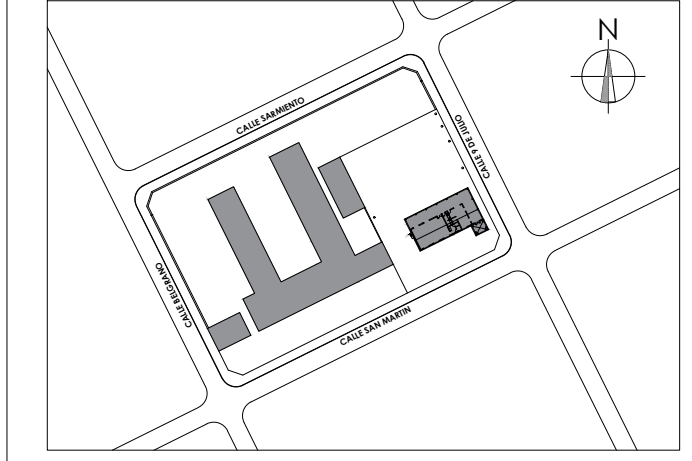
U.C.E.P.E.



CUE: 6600096  
 CUI: 660001900

OBRA  
**Ampliación Nivel Inicial**  
**ESC. N° 4.088 - Indalecio Gómez**

LOCALIZACION  
 Dpto. MOLINOS - Loc. MOLINOS - Pcia. SALTA



x ° longitud oeste  
 x ° latitud sur

NOMBRE  
**INSTALACIÓN ELÉCTRICA**  
 (plano de corrientes débiles)

PLANO N°  
**IE-04**

PROYECTISTAS:  
 U.C.E.P.E.

DIRECTOR AREA PROYECTO:  
 Arq. Virginia VILLAGRÁN

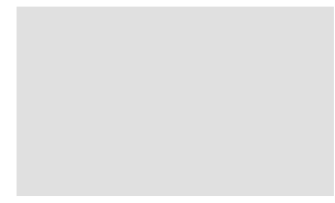
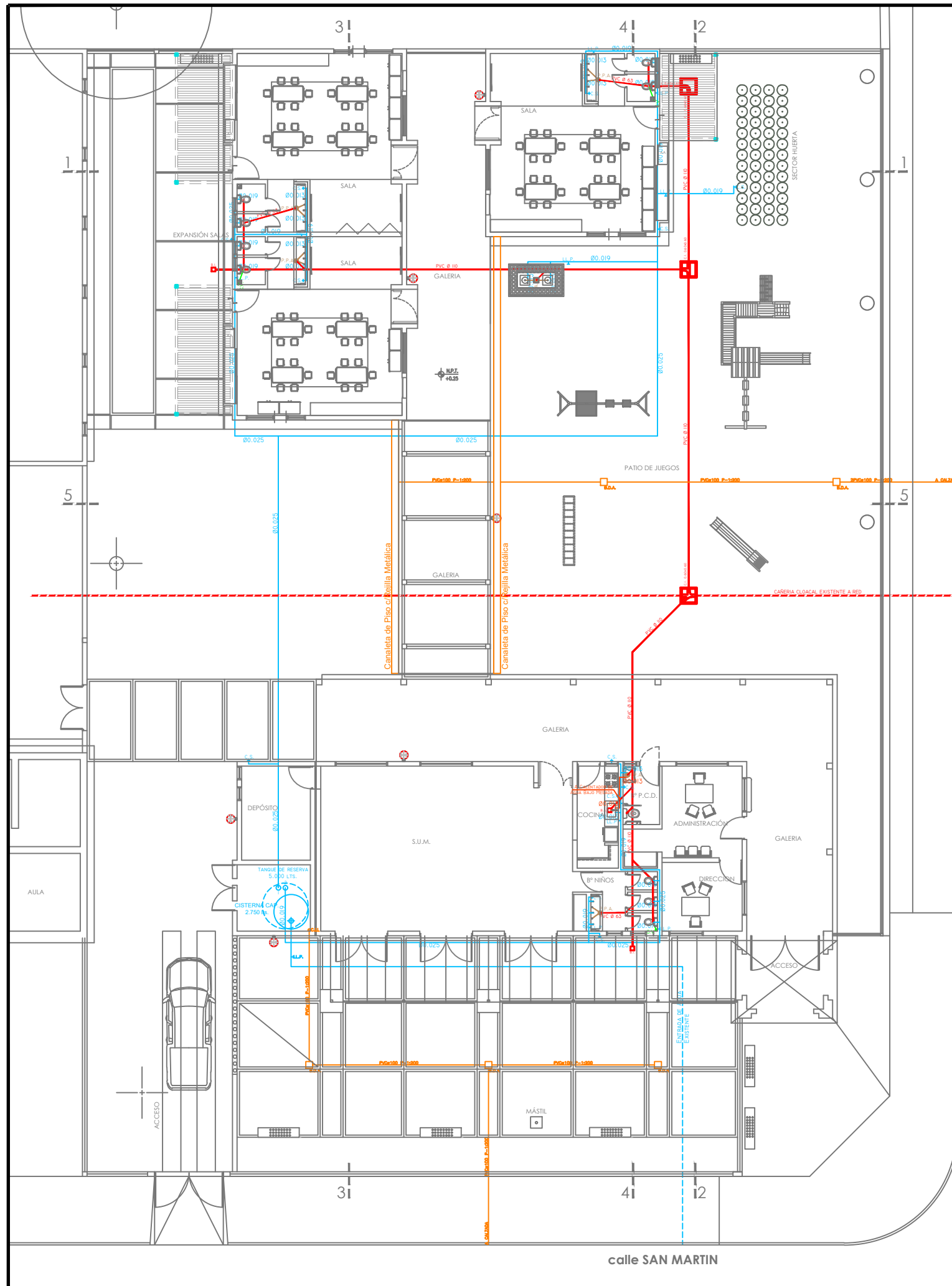
ARCHIVO  
 D:\Dropbox\4088\_Indalecio Gomez\03\_4088\_Ejecutivo - copia 2020\4088\_Doc. GRAFICA\6-Instalaciones\b-I.E

ESCALAS  
 1:75

FECHA  
 mayo 2020

COORDINADOR GENERAL DE U.C.E.P.E.  
 Arq. Pablo Ernesto FERNANDEZ

MODIFICACIONES	
FECHA	OBSERVACIONES
FECHA	OBSERVACIONES
FECHA	OBSERVACIONES
FECHA	OBSERVACIONES

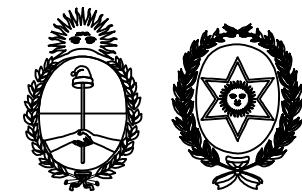


Ministerio de Educación

GOBIERNO DE LA PROVINCIA DE SALTA

Ministerio de Infraestructura, Tierra y Vivienda

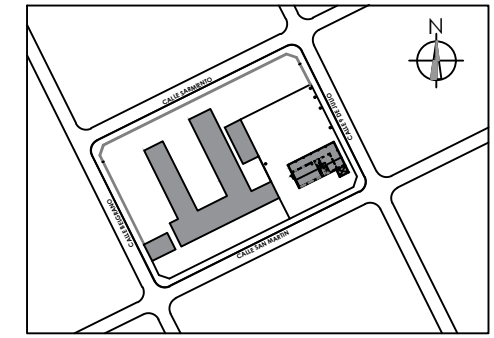
Secretaría de Obras Públicas  
U.C.E.P.E.



CUE: 6600096  
CUI: 660001900



OBRA  
Ampliación Nivel Inicial  
ESC. N° 4.088 - Indalecio Gómez  
LOCALIZACION  
Dpto. MOLINOS - Loc. MOLINOS - Pcia. SALTA



x° longitud oeste  
x° latitud sur

NOMBRE  
INSTALACIÓN SANITARIA

PLANO N°  
**IS-01**

PROYECTISTAS:  
U.C.E.P.E.

COORDINADOR AREA INFRAESTRUCTURA:  
Arq. Pablo Ernesto FERNANDEZ

ARCHIVO  
D:\Dropbox\4088\_Indalecio Gomez\03\_4088\_Seculivo-2020\4088\_Doc\_GRAFICA\6-Instalaciones\c-15

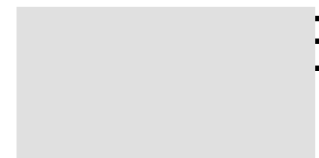
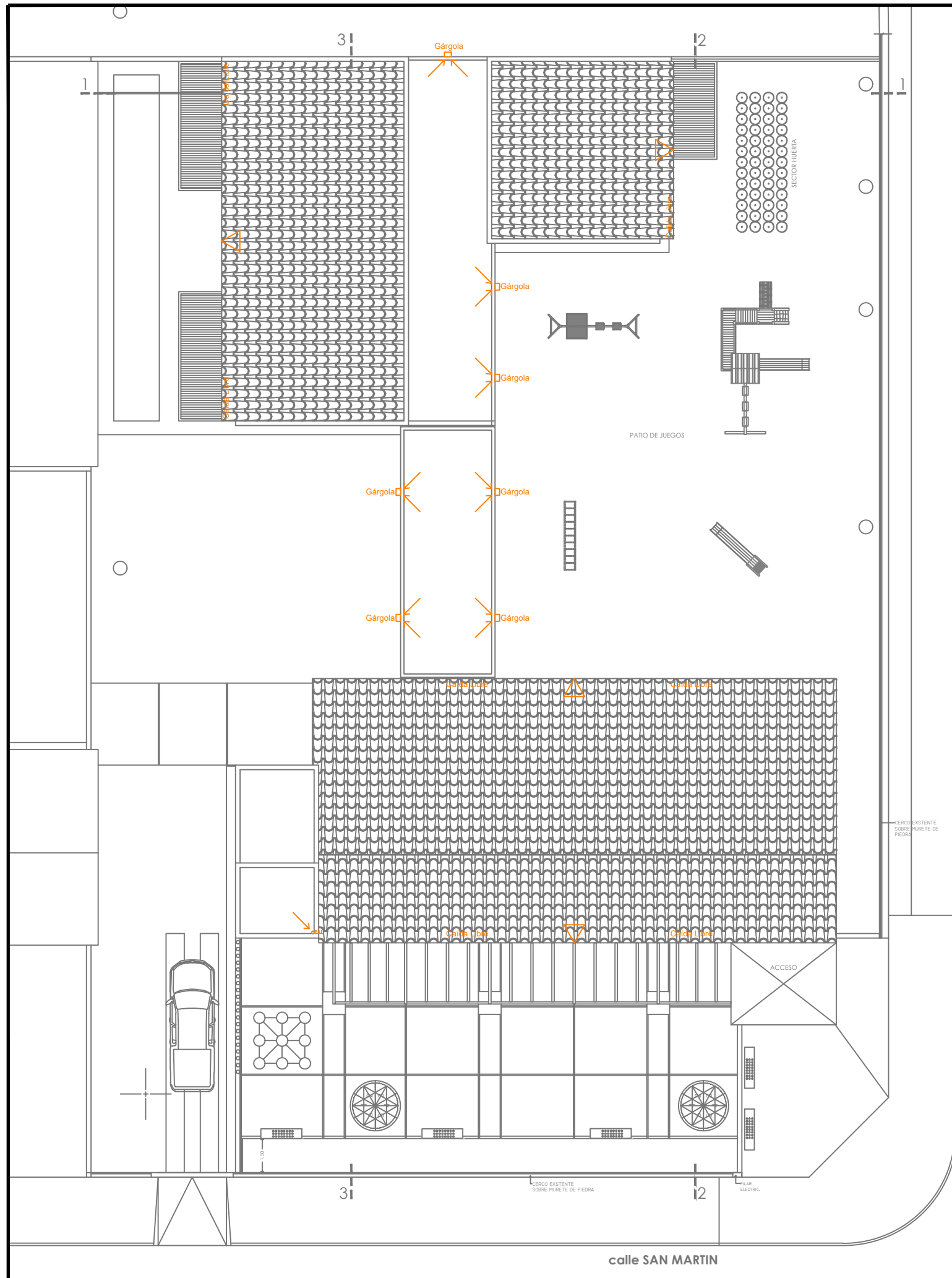
ESCALAS  
1-150

FECHA  
mayo 2020

COORDINADOR GENERAL DE U.C.E.P.E.  
Cr. MAURICIO H. GIMÉNEZ

MODIFICACIONES

FECHA	OBSERVACIONES



Ministerio de Educación

GOBIERNO DE LA PROVINCIA DE SALTA

Ministerio de Infraestructura, Tierra y Vivienda

Secretaría de Obras Públicas

U.C.E.P.E.



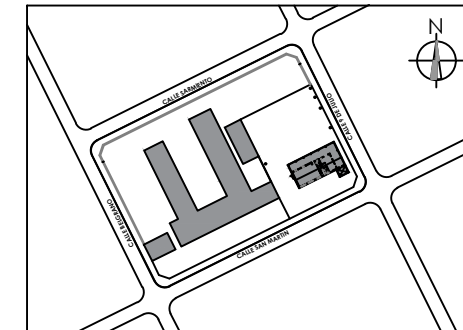
pasaje 9 DE JULIO

CUE: 6600096  
CUI: 660001900

FOLIO  
.....

OBRA  
**Ampliación Nivel Inicial**  
ESC. N° 4.088 - Indalecio Gómez

LOCALIZACION  
Dpto. MOLINOS - Loc. MOLINOS - Pcia. SALTA



x° longitud oeste  
x° latitud sur

NOMBRE  
**INSTALACIÓN SANITARIA**

PLANO N°  
**IS-02**

PROYECTISTAS:  
U.C.E.P.E.

COORDINADOR AREA INFRAESTRUCTURA:  
Arq. Pablo Ernesto FERNANDEZ

ARCHIVO  
D:\Dropbox\4088\_Indalecio Gomez\03\_4088\_Seculivo-2020\4088\_Doc\_GRAFICA\6-Instalacion\c-15

ESCALAS  
1-150

FECHA  
mayo 2020

COORDINADOR GENERAL DE U.C.E.P.E.  
**Cr. MAURICIO H. GIMÉNEZ**

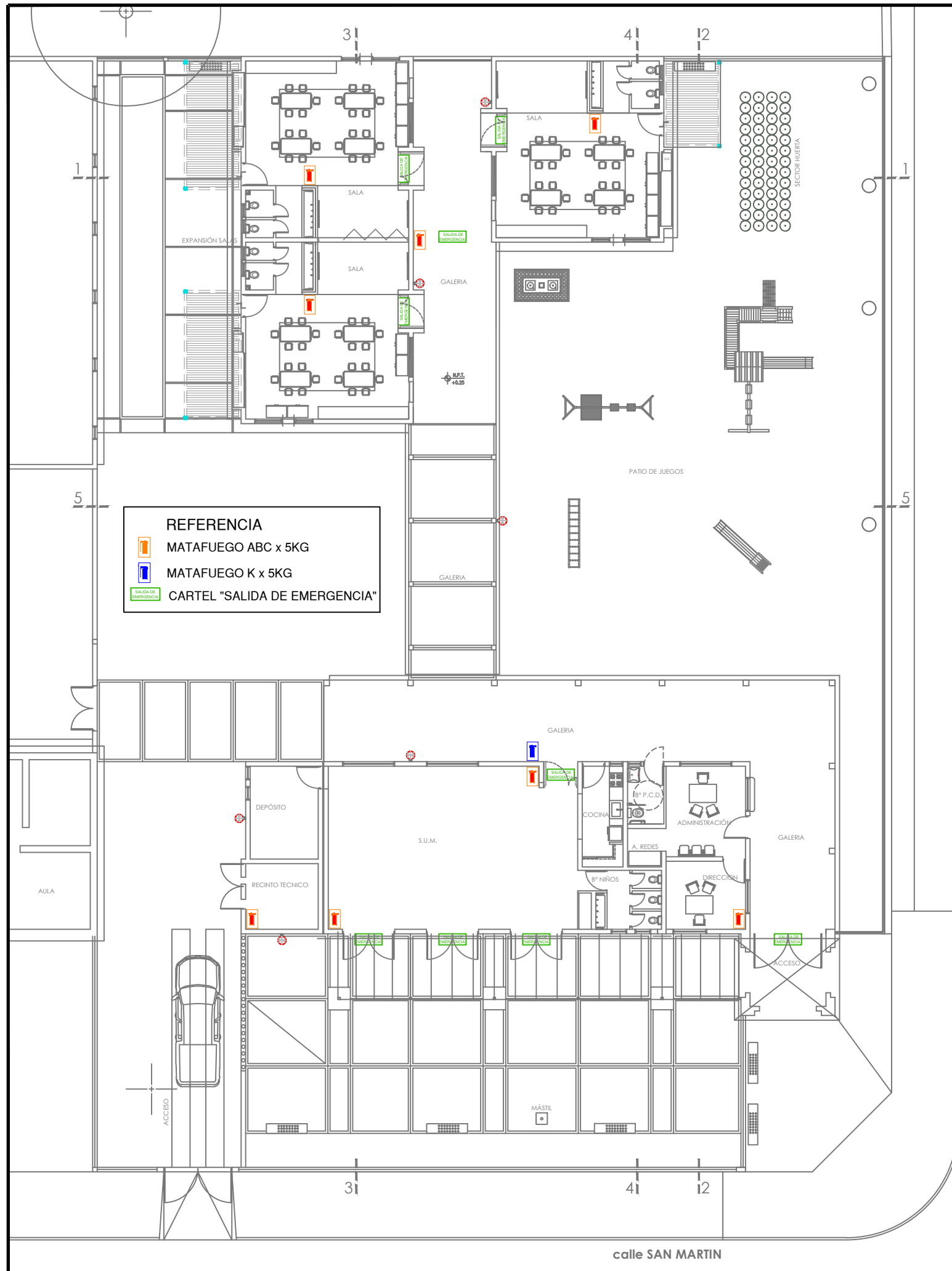
MODIFICACIONES




FECHA OBSERVACIONES

FECHA OBSERVACIONES

FECHA OBSERVACIONES

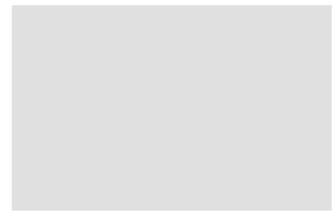
FECHA OBSERVACIONES



**REFERENCIA**  
 MATAFUEGO ABC x 5KG  
 MATAFUEGO K x 5KG  
 CARTEL "SALIDA DE EMERGENCIA"

pasaje 9 DE JULIO

calle SAN MARTIN

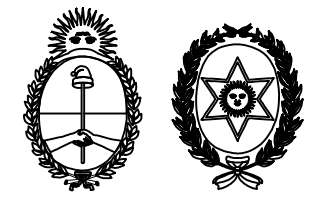


Ministerio de Educación

GOBIERNO DE LA PROVINCIA DE SALTA

Ministerio de Infraestructura, Tierra y Vivienda

Secretaría de Obras Públicas  
 U.C.E.P.E.

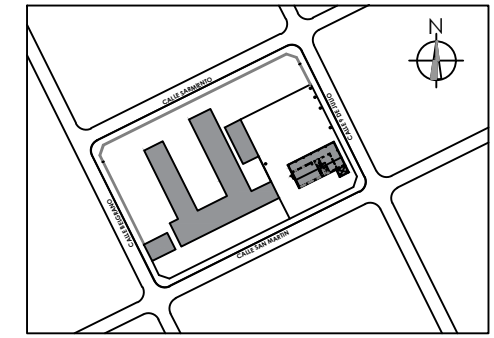


FOLIO  
 .....

CUE: 6600096  
 CUI: 660001900

OBRA  
 Ampliación Nivel Inicial  
 ESC. N° 4.088 - Indalecio Gómez

LOCALIZACION  
 Dpto. MOLINOS - Loc. MOLINOS - Pcia. SALTA



x° longitud oeste  
 x° latitud sur

NOMBRE  
 SERVICIO CONTRA INCENDIOS

PLANO N°  
**SCI-01**

PROYECTISTAS:  
 U.C.E.P.E.

COORDINADOR AREA INFRAESTRUCTURA:  
 Arq. Pablo Ernesto FERNANDEZ

ARCHIVO  
 D:\Dropbox\4088\_Indalecio Gomez\03\_4088\_Secutivo-2020\4088\_Doc.GRAFICA\6-Instalaciones\c-15

ESCALAS  
 1-150

FECHA  
 mayo 2020

COORDINADOR GENERAL DE U.C.E.P.E.  
 Cr. MAURICIO H. GIMÉNEZ

MODIFICACIONES

FECHA OBSERVACIONES

FECHA OBSERVACIONES

FECHA OBSERVACIONES

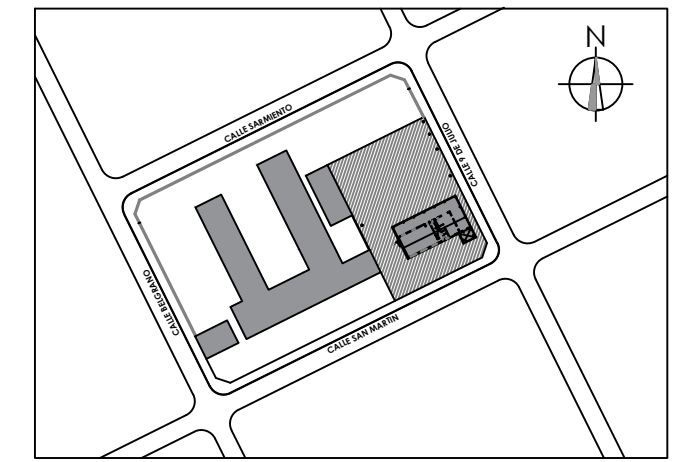
FECHA OBSERVACIONES

# ESTRUCTURA DE REFACCION

CUE: 6600096  
 CUI: 660001900



OBRA: Ampliación Nivel Inicial  
 ESC. Nº 4.088 - Indalecio Gómez  
 LOCALIZACION: Dpto. MOLINOS - Loc. MOLINOS - Pcia. SALTA



x ° longitud oeste  
 x ° latitud sur

NOMBRE: PLANO DE REFACCION ESTRUCTURAL

PLANO Nº: **PRE-01**

PROYECTISTAS: U.C.E.P.E.  
 COORDINADOR AREA INFRAESTRUCTURA: Arq. Pablo Ernesto FERNANDEZ  
 ARCHIVO: C:\Users\PC 02\Desktop\ana reston molinos  
 ESCALAS: ###  
 FECHA: junio 2020  
 COORDINADOR GENERAL DE U.C.E.P.E.: Cr. MAURICIO H. GIMÉNEZ

MODIFICACIONES	
FECHA	OBSERVACIONES

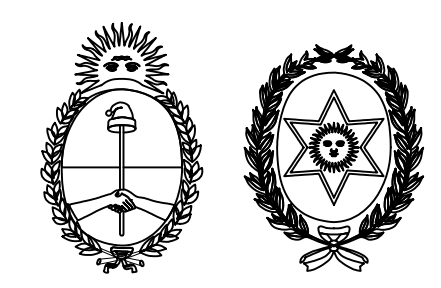
# PLAN DE OBRAS

Ministerio de Educación y Deportes de la Nación

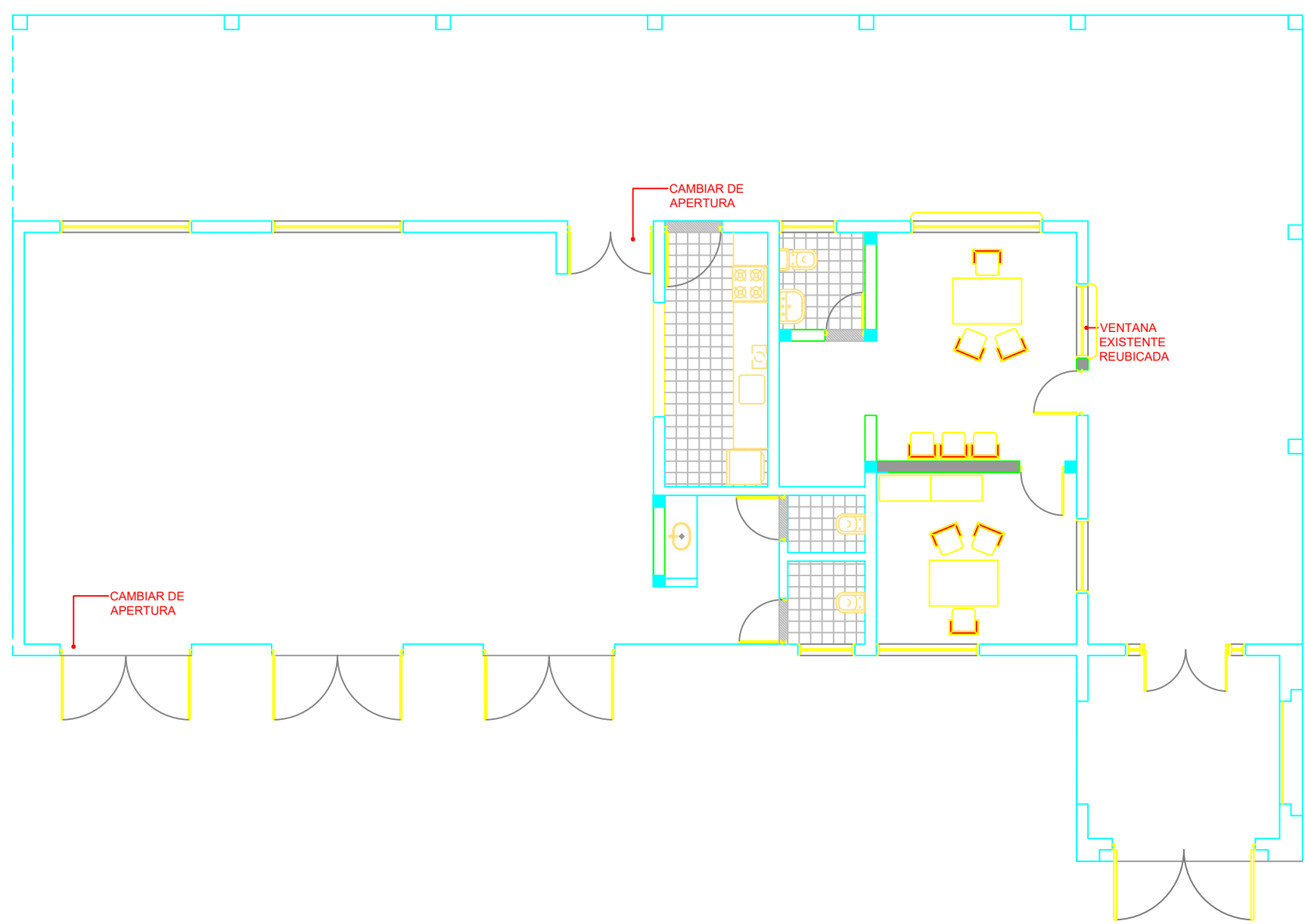
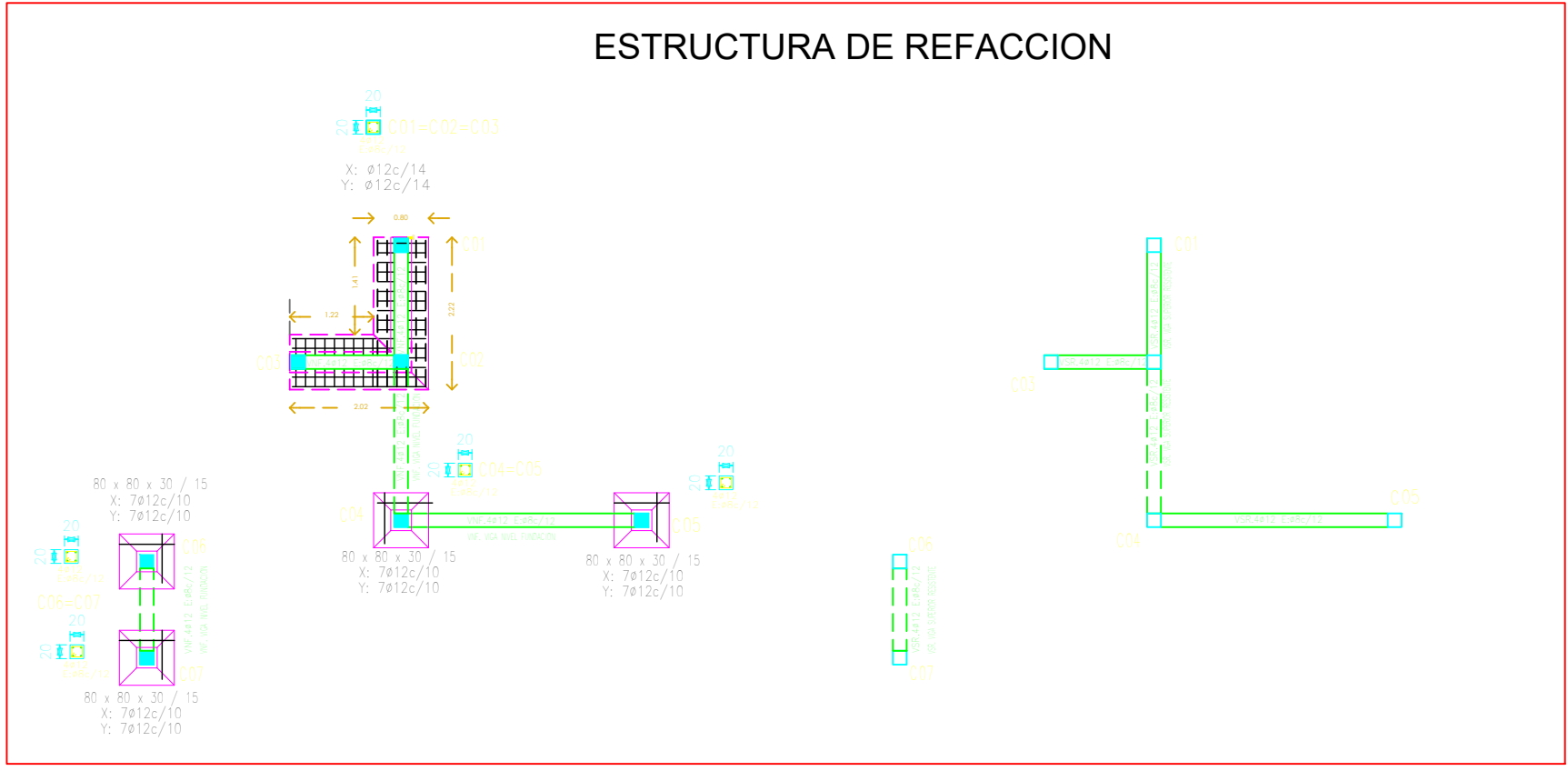
GOBIERNO DE LA PROVINCIA DE SALTA

Ministerio de Infraestructura, Tierra y Vivienda

Secretaría de Obras Públicas  
 U.C.E.P.E.



## ESTRUCTURA DE REFACCION



## ANEXO IV.

### 1. CARTA DE OFERTA

[fecha]

Programa de Apoyo al Plan Nacional de Primera Infancia y a la Universalización de la Educación Inicial (Contrato de Préstamo BID - 4229/OC-AR), Construcción de Edificio con Provisión de Equipamiento Mobiliario establecimiento JARDIN “4088 DR. INDALECIO GOMEZ (EX-148)” en MOLINOS, MOLINOS– Provincia de. SALTA

Comp.Prec. N°PRINI-029-20.

Para: Ministerio de Educación de la Nación. Dirección General de Infraestructura.

Con la presentación de nuestra Oferta, declaramos lo siguiente:

- (a) **Conformidad:** Después de haber examinado el Documento de Comparación de Precios, incluyendo la(s) enmienda(s) [ *liste*], ofrecemos ejecutar el [ *nombre y número de identificación del Contrato*] de conformidad con las CG que acompañan a esta Oferta por el Precio del Contrato de [ *indique el monto en cifras*], [ *indique el monto en palabras*] [ *indique el nombre de la moneda*];
- (b) **Precio Total:** La moneda del País del Contratante es: Peso.El Contrato en su totalidad deberá ser pagado en Pesos.
- (c) **Pago de Anticipo:** El pago de anticipo solicitado es:.....(máximo 20%) .
- (d) **Contrato vinculante:** Esta Oferta y su aceptación por escrito constituirán un Contrato de obligatorio cumplimiento entre ambas partes;
- (e) **Obligación de aceptar:** Entendemos que el Contratante no está obligado a aceptar la Oferta más baja ni ninguna otra Oferta que pudieran recibir;



- (f) **Validez de la Oferta y Garantía:** Confirmamos por la presente que esta Oferta cumple con el período de validez de la Oferta y, con el suministro de Garantía de Mantenimiento de la Oferta exigidos en los documentos de licitación y especificados en el Pliego de Condiciones Particulares.
- (g) **Elegibilidad:** Los suscritos, incluyendo todos los subcontratistas requeridos para ejecutar cualquier parte del contrato, tenemos nacionalidad de países miembros del Banco y en caso de detectar que cualquiera de los nombrados nos encontramos en cualquier conflicto de interés, notificaremos esta circunstancia por escrito al Contratante, ya sea durante el proceso de selección, las negociaciones o la ejecución del Contrato. En caso de que el contrato de obras incluya el suministro de bienes y servicios conexos, nos comprometemos a que estos bienes y servicios conexos sean originarios de países miembros del Banco.

Además, nosotros, incluido cualquier subcontratista o proveedor para cualquier componente del contrato, no tenemos ningún conflicto de intereses, de conformidad con lo dispuesto por el Banco y en caso de detectar que cualquiera de los nombrados nos encontramos en cualquier conflicto de interés, notificaremos esta circunstancia por escrito al Contratante, ya sea durante el proceso de selección y las negociaciones o la ejecución del Contrato;

- (h) **Suspensión e Inhabilitación** Nosotros (incluidos, los directores, personal clave, accionistas principales, personal propuesto y agentes), al igual que subcontratistas, proveedores, consultores, fabricantes o prestadores de servicios que intervienen en alguna parte del contrato, no somos objeto de una suspensión temporal o inhabilitación impuesta por el BID ni de una inhabilitación impuesta por el BID conforme al acuerdo para el cumplimiento conjunto de las decisiones de inhabilitación firmado por el BID y otros bancos de desarrollo.

Asimismo, no somos inelegibles de acuerdo con las leyes o regulaciones oficiales del País del Contratante o de conformidad con una decisión del Consejo de Seguridad de las Naciones Unidas.

- (i) **Empresa o ente de propiedad estatal:** no somos una entidad de propiedad del Estado.
- (j) **Cooperación:** Usaremos nuestros mejores esfuerzos para asistir al Banco en investigaciones.
- (k) **Comisiones, gratificaciones y honorarios:** Ninguna.

- (l) **Prácticas Prohibidas o Fraude y Corrupción:** Nosotros, y nuestros subcontratistas o proveedores para cualquier componente del contrato (incluidos, en todos los casos, los respectivos directores, funcionarios, accionistas principales, personal clave propuesto y agentes) hemos leído y entendido las definiciones de Fraude y Corrupción o Prácticas Prohibidas del Banco y las sanciones aplicables a la comisión de estas que constan de este documento y nos obligamos a observar las normas pertinentes sobre las mismas. Además, nos comprometemos que dentro del proceso de selección (y en caso de resultar adjudicatarios, en la ejecución) del contrato, a observar las leyes sobre fraude y corrupción, incluyendo soborno, aplicables en el país del Contratante.

Además, nosotros, y nuestros subcontratistas o proveedores para cualquier componente del contrato (incluidos, en todos los casos, los respectivos directores, funcionarios, accionistas principales, personal clave propuesto y agentes) reconocemos que el incumplimiento de cualquiera de estas declaraciones constituye el fundamento para la imposición por el Banco de una o más de las medidas que se describen en los Pliegos.

Nuestra empresa, su matriz, sus afiliados o subsidiarias, los subcontratistas o proveedores para cualquier parte del contrato (incluidos, en todos los casos, los directores, funcionarios, accionistas principales, personal clave propuesto y agentes):

- (i) No hemos sido declarados no elegibles por el Banco, o por otra Institución Financiera Internacional (IFI) con la cual el Banco haya suscrito un acuerdo para el reconocimiento recíproco de sanciones, para que se nos adjudiquen contratos financiados por cualquiera de éstas; y
- (ii) No hemos incurrido en ninguna Práctica Prohibida o Fraude y Corrupción y hemos tomado las medidas necesarias para asegurar que ninguna persona que actúe por nosotros o en nuestro nombre participe en fraude y corrupciónn o prácticas prohibidas.

Firma Autorizada: \_\_\_\_\_

Nombre y Cargo del Firmante: \_\_\_\_\_

Nombre del Oferente: \_\_\_\_\_

Dirección: \_\_\_\_\_

**ANEXO V. ELEGIBILIDAD  
PARA SUMINISTRO DE BIENES, CONTRATACIÓN DE OBRAS Y PRESTACIÓN DE  
SERVICIOS, EN ADQUISICIONES FINANCIADAS POR EL BANCO**

**Lista de países miembros cuando el financiamiento provenga del Banco Interamericano de Desarrollo:**

*Alemania, Argentina, Austria, Bahamas, Barbados, Bélgica, Belice, Bolivia, Brasil, Canadá, Chile, Colombia, Costa Rica, Croacia, Dinamarca, Ecuador, El Salvador, Eslovenia, España, Estados Unidos, Finlandia, Francia, Guatemala, Guyana, Haití, Honduras, Israel, Italia, Jamaica, Japón, México, Nicaragua, Noruega, Países Bajos, Panamá, Paraguay, Perú, Portugal, Reino Unido, República de Corea, República Dominicana, República Popular de China, Suecia, Suiza, Surinam, Trinidad y Tobago, Uruguay, y Venezuela.*

**Territorios elegibles**

- a) *Guadalupe, Guyana Francesa, Martinica, Reunión – por ser Departamentos de Francia.*
- b) *Islas Vírgenes Estadounidenses, Puerto Rico, Guam – por ser Territorios de los Estados Unidos de América.*
- c) *Aruba – por ser País Constituyente del Reino de los Países Bajos; y Bonaire, Curazao, Sint Maarten, Sint Eustatius – por ser Departamentos de Reino de los Países Bajos.*
- d) *Hong Kong – por ser Región Especial Administrativa de la República Popular de China.*

**Criterios para determinar Nacionalidad y el país de origen de los bienes y servicios**

Para efectuar la determinación sobre: a) la nacionalidad de las firmas e individuos elegibles para participar en contratos financiados por el Banco y b) el país de origen de los bienes y servicios, se utilizarán los siguientes criterios:

**A) Nacionalidad**

- a) **Un individuo** tiene la nacionalidad de un país miembro del Banco si satisface uno de los siguientes requisitos:
  - i) es ciudadano de un país miembro; o
  - ii) ha establecido su domicilio en un país miembro como residente “bona fide” y está legalmente autorizado para trabajar en dicho país.
- b) **Una firma** tiene la nacionalidad de un país miembro si satisface los dos siguientes requisitos:

- i) esta legalmente constituida o incorporada conforme a las leyes de un país miembro del Banco; y
- ii) más del cincuenta por ciento (50%) del capital de la firma es de propiedad de individuos o firmas de países miembros del Banco.

Todos los socios de una asociación en participación, consorcio o asociación (APCA) con responsabilidad mancomunada y solidaria y todos los subcontratistas deben cumplir con los requisitos arriba establecidos.

## **B) Origen de los Bienes**

Los bienes se originan en un país miembro del Banco si han sido extraídos, cultivados, cosechados o producidos en un país miembro del Banco. Un bien es producido cuando mediante manufactura, procesamiento o ensamblaje el resultado es un artículo comercialmente reconocido cuyas características básicas, su función o propósito de uso son substancialmente diferentes de sus partes o componentes.

En el caso de un bien que consiste de varios componentes individuales que requieren interconectarse (lo que puede ser ejecutado por el suministrador, el Contratante o un tercero) para lograr que el bien pueda operar, y sin importar la complejidad de la interconexión, el Banco considera que dicho bien es elegible para su financiación si el ensamblaje de los componentes individuales se hizo en un país miembro. Cuando el bien es una combinación de varios bienes individuales que normalmente se empacan y venden comercialmente como una sola unidad, el bien se considera que proviene del país en donde este fue empacado y embarcado con destino al Contratante.

Para efectos de determinación del origen de los bienes identificados como “hecho en la Unión Europea”, estos serán elegibles sin necesidad de identificar el correspondiente país específico de la Unión Europea.

El origen de los materiales, partes o componentes de los bienes o la nacionalidad de la firma productora, ensambladora, distribuidora o vendedora de los bienes no determina el origen de los mismos

## **C) Origen de los Servicios**

El país de origen de los servicios es el mismo del individuo o firma que presta los servicios conforme a los criterios de nacionalidad arriba establecidos. Este criterio se aplica a los servicios conexos al suministro de bienes (tales como transporte, aseguramiento, montaje, ensamblaje, etc.), a los servicios de construcción y a los servicios de consultoría.

## Anexo VI. Modelo de Contrato

# Convenio

EL PRESENTE CONVENIO se celebra el día \_\_\_\_\_ del mes de \_\_\_\_\_ de \_\_\_\_\_ entre EL MINISTERIO DE EDUCACION DE LA NACION (denominado en lo sucesivo “el Contratante”), por una parte, y \_\_\_\_\_ de \_\_\_\_\_ (denominado en lo sucesivo “el Contratista”), por la otra.

POR CUANTO el Contratante desea que el Contratista ejecute las obras denominadas \_\_\_\_\_, y ha aceptado la Oferta presentada por el Contratista para la ejecución y terminación de dichas Obras y para la reparación de cualesquiera defectos de las mismas por un monto de pesos .....

El Contratante y el Contratista acuerdan lo siguiente:

1. En el presente Convenio los términos y las expresiones tendrán el mismo significado que se les atribuya en los documentos contractuales a que se refieran.

2. El presente Convenio prevalecerá sobre todos los demás documentos contractuales. Se considerará que los documentos enumerados a continuación constituyen el presente Contrato; dichos documentos deberán leerse e interpretarse como integrantes del mismo:

- (i) Notificación de la Adjudicación
- (ii) La Oferta
- (iii) Enmiendas Nos. \_\_\_\_\_ (si los hubiere)
- (iv) Condiciones Especiales
- (v) Condiciones Generales
- (vi) Especificaciones
- (vii) Planos, y
- (viii) Formularios debidamente llenados
- (ix) Todo otro documento gráfico y/o escrito, los reglamentos técnicos y las normas para la construcción y/o ampliación de edificios que establezca el pliego y/o que legalmente corresponda agregar a la documentación contractual

3. Como contrapartida de los pagos que el Contratante hará al Contratista conforme se estipula en el presente Convenio, el Contratista se compromete ante el Contratante, por medio del presente Convenio, a ejecutar las Obras y a reparar sus defectos de conformidad en todo respecto con las disposiciones del Contrato.

4. El Contratante se compromete por medio del presente a pagar al Contratista, en compensación por la ejecución y terminación de las Obras y la reparación de sus defectos, el Precio del Contrato o las otras sumas que resulten pagaderas de conformidad con lo dispuesto en el Contrato en el plazo y la forma estipulados en éste.

EN FE DE LO CUAL las partes han celebrado el presente Convenio de conformidad con las leyes de \_\_\_\_\_ en el día, mes y año arriba indicados.

Firmado por \_\_\_\_\_ (por el Contratante)

Firmado por \_\_\_\_\_ (por el Contratista)

## ANEXO VII - DECLARACIÓN DE MANTENIMIENTO DE OFERTA

Fecha: \_\_\_\_\_

Nombre del Contrato: *(nombre del proceso de adquisición)*

No. de Identificación del Lote Cotizado: \_\_\_\_\_

A: *(nombre del Comprador)*

Nosotros, los suscritos, declaramos que:

1. Entendemos que, de acuerdo con sus condiciones, las ofertas deberán estar respaldadas por una Declaración de Mantenimiento de Oferta.

2. Aceptamos que automáticamente seremos declarados inelegibles para participar en cualquier licitación implementada por el programa por un período de 1 (un) año contado a partir de la fecha de apertura indicada en el presente documento de cotización si violamos nuestra(s) obligación(es) bajo las condiciones de la oferta si:

(a) retiráramos nuestra Oferta durante el período de vigencia de la oferta especificado por nosotros en el Formulario de Oferta; o

(b) no aceptamos la corrección de los errores de conformidad a lo estipulado en el documento de Invitación a Cotizar Precios o

(c) si después de haber sido notificados de la aceptación de nuestra Oferta durante el período de validez de la misma, (i) no ejecutamos o rehusamos ejecutar el formulario del Contrato, si es requerido; o (ii) no suministramos o rehusamos suministrar la Garantía de Cumplimiento.

Adicionalmente, la inhabilitación para contratar será comunicada o otras entidades multilaterales y a las autoridades nacionales de contrataciones públicas.

3. Entendemos que esta Declaración de Mantenimiento de Oferta expirará si no somos los adjudicatarios, y cuando ocurra primero uno de los siguientes hechos: (i) si recibimos una copia de su comunicación con el nombre del Oferente adjudicatario; o (ii) han transcurrido veintiocho días después de la expiración de nuestra Oferta.

4. Entendemos que, si somos una Asociación en Participación o Consorcio, el Manifiesto de Garantía de Oferta deberá estar en el nombre de la Asociación en Participación o del Consorcio que presenta la Oferta. Si la Asociación en Participación o Consorcio no ha sido legalmente constituida en el momento de presentar la oferta, el Manifiesto de Garantía de Oferta deberá ser en nombre de todos los miembros futuros tal como se enumeran en la carta de intención.

Firmada: \_\_\_\_\_ En capacidad de \_\_\_\_\_  
[insertar la firma de (los) representante(s) autorizado(s)] [indicar el cargo]

Nombre: \_\_\_\_\_ [indicar el nombre en letra de molde o mecanografiado]

Debidamente autorizado para firmar la oferta por y en nombre de: \_\_\_\_\_ [indicar el nombre la entidad que autoriza]

Fechada el \_\_\_\_\_ [indicar el día] día de \_\_\_\_\_ [indicar el mes] de \_\_\_\_\_ [indicar el año]



## ANEXO VIII. PRACTICAS PROHIBIDAS

El Banco exige a todos los Prestatarios (incluyendo los beneficiarios de donaciones), organismos ejecutores y organismos contratantes, al igual que a todas las firmas, entidades o individuos oferentes por participar o participando en actividades financiadas por el Banco incluyendo, entre otros, solicitantes, oferentes, proveedores de bienes, contratistas, consultores, miembros del personal, subcontratistas, subconsultores, proveedores de servicios y concesionarios (incluidos sus respectivos funcionarios, empleados y representantes, ya sean sus atribuciones expresas o implícitas), observar los más altos niveles éticos y denuncien al Banco<sup>1</sup> todo acto sospechoso de constituir una Práctica Prohibida del cual tenga conocimiento o sea informado, durante el proceso de selección y las negociaciones o la ejecución de un contrato. Las Prácticas Prohibidas comprenden actos de: (i) prácticas corruptivas; (ii) prácticas fraudulentas; (iii) prácticas coercitivas; y (iv) prácticas colusorias y (v) prácticas obstructivas. El Banco ha establecido mecanismos para la denuncia de la supuesta comisión de Prácticas Prohibidas. Toda denuncia deberá ser remitida a la Oficina de Integridad Institucional (OII) del Banco para que se investigue debidamente. El Banco también ha adoptado procedimientos de sanción para la resolución de casos y ha celebrado acuerdos con otras Instituciones Financieras Internacionales (IFI) a fin de dar un reconocimiento recíproco a las sanciones impuestas por sus respectivos órganos sancionadores.

(a) El Banco define, para efectos de esta disposición, los términos que figuran a continuación:

- (i) Una práctica corruptiva consiste en ofrecer, dar, recibir o solicitar, directa o indirectamente, cualquier cosa de valor para influenciar indebidamente las acciones de otra parte;
- (ii) Una práctica fraudulenta es cualquier acto u omisión, incluida la tergiversación de hechos y circunstancias, que deliberada o imprudentemente, engañen, o intenten engañar, a alguna parte para obtener un beneficio financiero o de otra naturaleza o para evadir una obligación;
- (iii) Una práctica coercitiva consiste en perjudicar o causar daño, o amenazar con perjudicar o causar daño, directa o indirectamente, a cualquier parte o a sus bienes para influenciar indebidamente las acciones de una parte; y
- (iv) Una práctica colusoria es un acuerdo entre dos o más partes realizado con la intención de alcanzar un propósito inapropiado, lo que incluye influenciar en forma inapropiada las acciones de otra parte; y
- (v) Una práctica obstructiva consiste en:

---

<sup>1</sup> En el sitio virtual del Banco ([www.iadb.org/integrity](http://www.iadb.org/integrity)) se facilita información sobre cómo denunciar la supuesta comisión de Prácticas Prohibidas, las normas aplicables al proceso de investigación y sanción y el convenio que rige el reconocimiento recíproco de sanciones entre instituciones financieras internacionales.

- a.a. destruir, falsificar, alterar u ocultar deliberadamente evidencia significativa para la investigación o realizar declaraciones falsas ante los investigadores con el fin de impedir materialmente una investigación del Grupo del Banco sobre denuncias de una práctica corrupta, fraudulenta, coercitiva o colusoria; y/o amenazar, hostigar o intimidar a cualquier parte para impedir que divulgue su conocimiento de asuntos que son importantes para la investigación o que prosiga la investigación, o
  - b.b. todo acto dirigido a impedir materialmente el ejercicio de inspección del Banco y los derechos de auditoría previstos en el párrafo 1.1 (e) de abajo.
- (b) Si se determina que, de conformidad con los Procedimientos de sanciones del Banco, cualquier firma, entidad o individuo actuando como oferente o participando en una actividad financiada por el Banco incluidos, entre otros, solicitantes, oferentes, proveedores, contratistas, consultores, miembros del personal, subcontratistas, subconsultores, proveedores de bienes o servicios, concesionarios, Prestatarios (incluidos los Beneficiarios de donaciones), organismos ejecutores u organismos contratantes (incluyendo sus respectivos funcionarios, empleados y representantes, ya sean sus atribuciones expresas o implícitas) ha cometido una Práctica Prohibida en cualquier etapa de la adjudicación o ejecución de un contrato, el Banco podrá:
  - (i) no financiar ninguna propuesta de adjudicación de un contrato para la adquisición de bienes o servicios, la contratación de obras, o servicios de consultoría;
  - (ii) suspender los desembolsos de la operación, si se determina, en cualquier etapa, que un empleado, agencia o representante del Prestatario, el Organismo Ejecutor o el Organismo Contratante ha cometido una Práctica Prohibida;
  - (iii) declarar una contratación no elegible para financiamiento del Banco y cancelar y/o acelerar el pago de una parte del préstamo o de la donación relacionada inequívocamente con un contrato, cuando exista evidencia de que el representante del Prestatario, o Beneficiario de una donación, no ha tomado las medidas correctivas adecuadas (lo que incluye, entre otras cosas, la notificación adecuada al Banco tras tener conocimiento de la comisión de la Práctica Prohibida) en un plazo que el Banco considere razonable;
  - (iv) emitir una amonestación a la firma, entidad o individuo en el formato de una carta formal de censura por su conducta;
  - (v) declarar a una firma, entidad o individuo inelegible, en forma permanente o

por determinado período de tiempo, para que (i) se le adjudiquen contratos o participe en actividades financiadas por el Banco, y (ii) sea designado<sup>2</sup> subconsultor, subcontratista o proveedor de bienes o servicios por otra firma elegible a la que se adjudique un contrato para ejecutar actividades financiadas por el Banco;

- (vi) remitir el tema a las autoridades pertinentes encargadas de hacer cumplir las leyes; y/o;
  - (vii) imponer otras sanciones que considere apropiadas bajo las circunstancias del caso, incluyendo la imposición de multas que representen para el Banco un reembolso de los costos vinculados con las investigaciones y actuaciones. Dichas sanciones podrán ser impuestas en forma adicional o en sustitución de las sanciones arriba referidas.
- (c) Lo dispuesto en los incisos (i) y (ii) del párrafo 1.1 (b) se aplicará también en casos en los que las partes hayan sido temporalmente declaradas inelegibles para la adjudicación de nuevos contratos en espera de que se adopte una decisión definitiva en un proceso de sanción, o cualquier otra resolución.
- (d) La imposición de cualquier medida que sea tomada por el Banco de conformidad con las provisiones referidas anteriormente será de carácter público.
- (e) Asimismo, cualquier firma, entidad o individuo actuando como oferente o participando en una actividad financiada por el Banco, incluidos, entre otros, solicitantes, oferentes, proveedores de bienes, contratistas, consultores, miembros del personal, subcontratistas, subconsultores, proveedores de servicios, concesionarios, Prestatarios (incluidos los beneficiarios de donaciones), organismos ejecutores o contratantes (incluidos sus respectivos funcionarios, empleados y representantes, ya sean sus atribuciones expresas o implícitas) podrá verse sujeto a sanción de conformidad con lo dispuesto en convenios suscritos por el Banco con otra Institución Financiera Internacional (IFI) concernientes al reconocimiento recíproco de decisiones de inhabilitación. A efectos de lo dispuesto en el presente párrafo, el término “sanción” incluye toda inhabilitación permanente, imposición de condiciones para la participación en futuros contratos o adopción pública de medidas en respuesta a una contravención del marco vigente de una Institución Financiera Internacional (IFI) aplicable a la resolución de denuncias de comisión de Prácticas Prohibidas.

---

<sup>2</sup> Un subconsultor, subcontratista o proveedor de bienes o servicios designado (se utilizan diferentes apelaciones dependiendo del documento de licitación) es aquel que cumple una de las siguientes condiciones: (i) ha sido incluido por el oferente en su oferta o solicitud de precalificación debido a que aporta experiencia y conocimientos específicos y esenciales que permiten al oferente cumplir con los requisitos de elegibilidad de la licitación; o (ii) ha sido designado por el Prestatario.

- (f) El Banco exige que los solicitantes, oferentes, proveedores de bienes y sus representantes, contratistas, consultores, miembros del personal, subcontratistas, subconsultores, proveedores de servicios y sus representantes, y concesionarios permitan al Banco revisar cualesquiera cuentas, registros y otros documentos relacionados con la presentación de propuestas y con el cumplimiento del contrato y someterlos a una auditoría por auditores designados por el Banco. Todo solicitante, oferente, proveedor de bienes y su representante, contratista, consultor, miembro del personal, subcontratista, subconsultor, proveedor de servicios y concesionario deberá prestar plena asistencia al Banco en su investigación. El Banco también requiere que solicitantes, oferentes, proveedores de bienes y sus representantes, contratistas, consultores, miembros del personal, subcontratistas, subconsultores, proveedores de servicios y concesionarios: (i) conserven todos los documentos y registros relacionados con actividades financiadas por el Banco por un período de siete (7) años luego de terminado el trabajo contemplado en el respectivo contrato; y (ii) entreguen todo documento necesario para la investigación de denuncias de comisión de Prácticas Prohibidas y (iii) aseguren que los empleados o agentes de los solicitantes, oferentes, proveedores de bienes y sus representantes, contratistas, consultores, subcontratistas, subconsultores, proveedores de servicios y concesionarios que tengan conocimiento de las actividades financiadas por el Banco estén disponibles para responder a las consultas relacionadas con la investigación provenientes de personal del Banco o de cualquier investigador, agente, auditor, o consultor apropiadamente designado. Si el solicitante, oferente, proveedor de bienes y su representante, contratista, consultor, miembro del personal, subcontratista, subconsultor proveedor de servicios o concesionario se niega a cooperar o incumple el requerimiento del Banco, o de cualquier otra forma obstaculiza la investigación por parte del Banco, el Banco, bajo su sola discreción, podrá tomar medidas apropiadas contra el solicitante, oferente, proveedor de bienes y su representante, contratista, consultor, miembro del personal, subcontratista, subconsultor, proveedor de servicios, o concesionario.
- (g) Cuando un Prestatario adquiera bienes, servicios distintos de servicios de consultoría, obras o servicios de consultoría directamente de una agencia especializada, todas las disposiciones contempladas en el párrafo 1.1 y subsiguientes relativas a sanciones y Prácticas Prohibidas se aplicarán íntegramente a los solicitantes, oferentes, proveedores de bienes y sus representantes, contratistas, consultores, miembros del personal, subcontratistas, subconsultores, proveedores de servicios, concesionarios (incluidos sus respectivos funcionarios, empleados y representantes, ya sean sus atribuciones expresas o implícitas), o cualquier otra entidad que haya suscrito contratos con dicha agencia especializada para la provisión de bienes, obras o servicios distintos de servicios de consultoría en conexión con actividades financiadas por el Banco. El Banco se reserva el derecho de obligar al Prestatario a que se acoja a recursos tales como la suspensión o la rescisión. Las agencias especializadas deberán consultar la lista de firmas e individuos declarados inelegibles de forma temporal o permanente por el Banco. En caso de que una agencia especializada suscriba un contrato o una orden de compra con una firma o individuo declarado inelegible de

forma temporal o permanente por el Banco, el Banco no financiará los gastos conexos y se acogerá a otras medidas que considere convenientes.

Los Consultores declaran y garantizan:

- (i) que han leído y entendido las definiciones de Prácticas Prohibidas del Banco y las sanciones aplicables a la comisión de las mismas que constan de este documento y se obligan a observar las normas pertinentes sobre las mismas;
- (ii) que no han incurrido en ninguna Práctica Prohibida descrita en este documento;
- (iii) que no han tergiversado ni ocultado ningún hecho sustancial durante los procesos de selección, negociación, adjudicación o ejecución de un contrato;
- (iv) que ni ellos ni sus agentes, personal, subcontratistas, subconsultores, directores, funcionarios o accionistas principales han sido declarados por el Banco o por otra Institución Financiera Internacional (IFI) con la cual el Banco haya suscrito un acuerdo para el reconocimiento recíproco de sanciones, inelegibles para que se les adjudiquen contratos financiados por el Banco o por dicha IFI, o culpables de delitos vinculados con la comisión de Prácticas Prohibidas;
- (v) que ninguno de sus directores, funcionarios o accionistas principales han sido director, funcionario o accionista principal de ninguna otra compañía o entidad que haya sido declarada inelegible por el Banco o por otra Institución Financiera Internacional (IFI) y con sujeción a lo dispuesto en acuerdos suscritos por el Banco concernientes al reconocimiento recíproco de sanciones para que se le adjudiquen contratos financiados por el Banco o ha sido declarado culpable de un delito vinculado con Prácticas Prohibidas;
- (vi) que han declarado todas las comisiones, honorarios de representantes, pagos por servicios de facilitación o acuerdos para compartir ingresos relacionados con actividades financiadas por el Banco;
- (vii) que reconocen que el incumplimiento de cualquiera de estas garantías constituye el fundamento para la imposición por el Banco de una o más de las medidas que se describen en la Cláusula 1.1 (b).



República Argentina - Poder Ejecutivo Nacional  
2020 - Año del General Manuel Belgrano

**Hoja Adicional de Firmas**  
**Pliego**

**Número:**

**Referencia:** PCG PRINI-029-20 SAL

---

El documento fue importado por el sistema GEDO con un total de 367 pagina/s.