

**Programa de Apoyo al Plan Nacional de Primera Infancia y a la Universalización  
de la Educación Inicial  
PRINI  
BID - 4229/OC-AR**

## **COMPARACIÓN DE PRECIOS N°: PRINI-010-20**

**DENOMINACIÓN DE LA OBRA: JARDIN "30 SEDE ESC. 636"  
UBICACIÓN GEOGRÁFICA: -27.525081, -55.159258  
LOCALIDAD: GUARANI  
DEPARTAMENTO: OBERA  
PROVINCIA: MISIONES**

**PRESUPUESTO OFICIAL: \$37.286.116,00  
MES Y AÑO BASE DE COTIZACIÓN DEL PRESUPUESTO OFICIAL: 6 / 2020**

# **Pliego de Condiciones Generales Comparación de precios**

**Banco Interamericano de Desarrollo  
Argentina**

**SÍNTESIS DE DATOS QUE CONFORMAN EL PRESENTE PLIEGO**

DATOS DE PROGRAMA	PROGRAMA	Programa de Apoyo al Plan Nacional de Primera Infancia y a la Universalización de la Educación Inicial - PRINI
	CODIGO PROGRAMA	BID - 4229/OC-AR
DATOS DE LA COMPARACION DE PRECIOS	COMPARACION DE PRECIOS (NUMERO)	PRINI-010-20
	COMITENTE	MINISTERIO DE EDUCACIÓN DE LA NACIÓN
DATOS DE IDENTIFICACION DE LA OBRA	DENOMINACION DE LA OBRA	JARDIN "30 SEDE ESC. 636"
	PROVINCIA	MISIONES
	DEPARTAMENTO	OBERA
	LOCALIDAD	GUARANI
	UBICACION GEOGRÁFICA	-27.525081, -55.159258
DATOS DE LA OBRA	PRESUPUESTO OFICIAL (\$)	\$37.286.116,00
	MES BASE PRESUPUESTO OFICIAL	6
	AÑO BASE PRESUPUESTO OFICIAL	2020
	PERIODO DE GARANTIA DE LAS OBRAS (DIAS)	365
	PERIODO DE GARANTIAS DE LAS OBRAS (LETRAS)	TRESCIENTOS SESENTA Y CINCO
DATOS OFICINA PROVINCIAL (OFICINA DE REFERENCIA)	OFICINA PROVINCIAL	UNIDAD SECTORIAL DE COORDINACION Y EJECUCION DE PROGRAMAS Y PROYECTOS ESPECIALES (USCEPP) del Ministerio de Cultura, Educacion, Ciencia y Tecnologia de Misiones
	DOMICILIO DE OFICINA PROVINCIAL	Miguel Davila 976 - Chacra 172 - Centro Civico Edificio III, 2do Piso
	CODIGO POSTAL OFICINA PROVINCIAL	0
	LOCALIDAD OFICINA PROVINCIAL	POSADAS
	TELEFONO/FAX OFICINA PROVINCIAL	3764-4444521
DATOS OFICINA NACIONAL (OFICINA COMITENTE)	OFICINA DE REFERENCIA COMITENTE (NACIONAL)	DIRECCIÓN DE CONTRATACIONES
	DOMICILIO OFICINA COMITENTE	SANTA FE 1548 PISO 4TO. FRENTE
	CODIGO POSTAL OFICINA COMITENTE	1060

	LOCALIDAD OFICINA COMITENTE	CAPITAL FEDERAL
	TELEFONO/FAX COMITENTE	4129-1839/ 4129-1840
	DIRECCION ELECTRONICA COMITENTE	CONTRATA@EDUCACION.GOB.AR
CALENDARIO Y LUGARES	FECHA DE PUBLICACION/ SOLICITUD DE COTIZACIÓN	
	LUGAR DE PRESENTACION DE OFERTAS	Mesa de Entradas de la USCEPP
	FECHA LIMITE DE PRESENTACION DE OFERTAS	21 días corridos posteriores a la fecha de publicación (o al día siguiente, de no ser día laborable)
	HORA LIMITE PRESENTACION DE OFERTAS	10:00 a. m.
	LUGAR DE APERTURA	OFICINA DE COORDINACION GENERAL DE INFRAESTRUCTURA DE LA USCEPP
	FECHA DE APERTURA	21 días corridos posteriores a la fecha de publicación (o al día siguiente, de no ser día laborable)
	HORA DE APERTURA	12:00 p. m.
	FECHA PRIMERA VISITA OBLIGATORIA	7 días corridos posteriores a la fecha de publicación (o al día siguiente, de no ser día laborable)
	HORA PRIMERA VISITA OBLIGATORIA	11:00 a. m.
	FECHA DE SEGUNDA VISITA OBLIGATORIA	12 días corridos posteriores a la fecha de publicación (o al día siguiente, de no ser día laborable)
	HORA SEGUNDA VISITA OBLIGATORIA	11:00 a. m.
ANEXOS PARTICULARES	ANEXO I - LISTA DE ITEM Y CANTIDADES	
	ANEXO 2 - Modelo Plan de trabajos y Curva de inversiones en formato porcentual.	
	ANEXO 3 - ESPECIFICACIONES TECNICAS	

**MODELO DE SOLICITUD DE COTIZACIONES**

**POSADAS, .....de 20...**

**MINISTERIO de EDUCACIÓN de la NACIÓN Y  
UNIDAD SECTORIAL DE COORDINACION Y EJECUCION DE PROGRAMAS Y PROYECTOS ESPECIALES (USCEPP) del  
Ministerio de Cultura, Educacion, Ciencia y Tecnologia de Misiones**

COMPARACIÓN de PRECIOS N°: PRINI-010-20

SOLICITUD DE COTIZACION DE PRECIOS para OBRA.

DENOMINACIÓN DE LA OBRA:  
JARDÍN "30 SEDE ESC. 636"

LOCALIDAD: GUARANI  
DEPARTAMENTO: OBERA  
PROVINCIA: MISIONES

***[Indicar nombre y dirección de la Empresa invitada a cotizar]***

Estimados señores:

Tengo el agrado de dirigirme a ustedes a fin de invitarlos a presentar ofertas para la construcción de la obra: **JARDIN "30 SEDE ESC. 636"** de la localidad de **GUARANI, OBERA**, provincia de **MISIONES**, cuyo detalle obra en la Lista de Ítems y Cantidades, Cronograma de Cumplimiento, y Especificaciones Técnicas (ANEXOS I, II y III) del Pliego de Bases y Condiciones Generales y lo establecido en el Pliego de Bases y Condiciones Particulares que forman parte de la presente Carta de Invitación.

La presente Comparación de Precios es realizada por el **MINISTERIO DE EDUCACIÓN DE LA NACIÓN**, en el marco del **Programa de Apoyo al Plan Nacional de Primera Infancia y a la Universalización de la Educación Inicial - PRINI -**, financiado parcialmente con fondos provenientes del Préstamo **BID - 4229/OC-AR** del Banco Interamericano de Desarrollo.

Podrán obtener información en el **Ministerio de Educación de la Nación, DIRECCIÓN DE CONTRATACIONES**, con domicilio en **SANTA FE 1548 PISO 4TO. FRENTE**, Código Postal: **1060** de la localidad de **CAPITAL FEDERAL**, teléfono **4129-1839/ 4129-1840** y dirección electrónica **CONTRATA@EDUCACION.GOB.AR**

Mientras siga en vigencia para la administración pública el aislamiento social, preventivo y obligatorio según decreto pen n°297/20 y sus normas complementarias, las consultas se atenderán exclusivamente vía correo electrónico.

La oficina de referencia en la Jurisdicción Provincial será la **UNIDAD SECTORIAL DE COORDINACION Y EJECUCION DE PROGRAMAS Y PROYECTOS ESPECIALES (USCEPP) del Ministerio de Cultura, Educacion, Ciencia y Tecnologia de Misiones**, con domicilio Miguel Davila 976 - Chacra 172 - Centro Civico Edificio III, 2do Piso en Código Postal: 0 de la localidad de POSADAS, Provincia de MISIONES, teléfono 3764-4444521.

MODELO DE SOLICITUD DE COTIZACIONES (continuación)

**DATOS DE LA COMPARACIÓN DE PRECIOS N° PRINI-010-20**

**COMITENTE:** MINISTERIO DE EDUCACIÓN DE LA NACIÓN

**COMPARACIÓN de PRECIOS N° : PRINI-010-20**

**DENOMINACION DE LA OBRA:** 30 SEDE ESC. 636

**PRESUPUESTO OFICIAL:** \$37.286.116,00

**PLAZO de OBRA:** 365 días corridos

**MES BASE de la OFERTA:** (Mes anterior al de Apertura de Ofertas)

**LUGAR DE PRESENTACIÓN DE OFERTAS:** Mesa de Entradas de la USCEPP

**FECHA LÍMITE DE PRESENTACIÓN DE OFERTAS:** 21 días corridos posteriores a la fecha de publicación (o al día siguiente, de no ser día laborable)

**HORA LÍMITE DE PRESENTACIÓN DE LAS OFERTAS:** 10:00 a. m.

(Las ofertas deberán ser presentadas en horas hábiles de oficina, hasta el día y hora indicados)

**LUGAR DE APERTURA:** OFICINA DE COORDINACION GENERAL DE INFRAESTRUCTURA DE LA USCEPP

**FECHA DE APERTURA:** 21 días corridos posteriores a la fecha de publicación (o al día siguiente, de no ser día laborable)

**HORA DE APERTURA:** 12:00 p. m.

**LUGAR DE EMPLAZAMIENTO DE LA OBRA (coordenadas):** -27.525081, -55.159258

**FECHA y HORA DE LA VISITA OBLIGATORIA AL SITIO DE OBRA:** Se fijan como días optativos para realizar la visita al sitio de obra:

**PRIMERA VISITA A OBRA:** 7 días corridos posteriores a la fecha de publicación (o al día siguiente, de no ser día laborable), a las 11:00 a. m. hs

**SEGUNDA VISITA A OBRA:** 12 días corridos posteriores a la fecha de publicación (o al día siguiente, de no ser día laborable) , a las 11:00 a. m. HS.

(En los días y horas señalados, la UNIDAD SECTORIAL DE COORDINACION Y EJECUCION DE PROGRAMAS Y PROYECTOS ESPECIALES (USCEPP) del Ministerio de Cultura, Educacion, Ciencia y Tecnologia de Misiones emitirá el Certificado o Constancia de Visita a la zona de obras firmado por quien designe el Contratante en la provincia donde se ejecuta la obra. **(Anexo PR – 1)**)

**CONSULTAS y ACLARACIONES:** Ministerio de Educación de la Nación, DIRECCIÓN DE CONTRATACIONES, con domicilio en SANTA FE 1548 PISO 4TO. FRENTE, Código Postal: 1060 de la localidad de CAPITAL FEDERAL, teléfono 4129-1839/ 4129-1840 y dirección electrónica CONTRATA@EDUCACION.GOB.AR - MIENTRAS SIGA EN VIGENCIA PARA LA ADMINISTRACIÓN PÚBLICA EL AISLAMIENTO SOCIAL, PREVENTIVO Y OBLIGATORIO SEGÚN DECRETO PEN N°297/20 Y SUS NORMAS COMPLEMENTARIAS, LAS CONSULTAS SE ATENDERÁN EXCLUSIVAMENTE VÍA CORREO ELECTRÓNICO

Solicitamos que, por escrito, e-mail o carta, nos comuniquen dentro de los tres (3) días de recibida esta Invitación a Cotizar Precios, si presentarán o no su Oferta.

Sin otro particular, saludamos a Uds. atentamente.

## CONDICIONES GENERALES

### **1- FUENTES DE RECURSOS**

La República Argentina a través del **Ministerio de Educación**, en adelante el Contratante, ha obtenido financiamiento para el **Programa de Apoyo al Plan Nacional de Primera Infancia y a la Universalización de la Educación Inicial** BID - 4229/OC-AR - (Contrato de Préstamo BID - 4229/OC-AR), financiado parcialmente con recursos provenientes del Banco Interamericano de Desarrollo, en adelante el Banco.

Consecuentemente todos los bienes, obras y/o servicios a ser ofrecidos en el presente concurso deberán cumplir con los requisitos de origen de bienes del Banco, de conformidad con lo establecido en el Anexo V.

### **2- SOLICITUD DE COTIZACIÓN**

El Comprador invita a presentar ofertas de acuerdo con lo indicado en los Anexos I, II y III, que forman parte del presente pliego de condiciones.

Las ofertas deberán presentarse en el Formulario Anexo IV, debiendo estar inicialadas en todas sus fojas y entregadas considerando la fecha límite de presentación de ofertas.

Asimismo, junto con la oferta, deberá acompañarse copia de la presente Carta de Invitación firmada en todas sus fojas por representante con poderes suficientes, lo cual deberá acreditarse fehacientemente (estatuto, poder, designación de autoridades).

### **3- ESPECIFICACIONES TECNICAS**

La cotización deberá considerar la información detallada en el Pliego de Condiciones Particulares que acompaña a este documento.

### **4- AUTORIZACIÓN DEL FABRICANTE:**

No se requiere que el oferente que no fabrique o produzca los bienes a ser suministrados presente una Autorización del Fabricante.

### **5- OFERENTES ELEGIBLES**

Un Oferente, y todas las partes que constituyen el Oferente, deberán ser originarios de países miembros del Banco. Los Oferentes originarios de países no miembros del Banco serán descalificados de participar en contratos financiados en todo o en parte con fondos del Banco. En el Anexo VI de este documento se indican los países miembros del Banco al igual que los criterios para determinar la nacionalidad de los Oferentes y el origen de los bienes y servicios. Los Oferentes originarios de un país miembro del Banco, al igual que los bienes suministrados, no serán elegibles si:

- (a) las leyes o la reglamentación oficial del país del Prestatario prohíbe relaciones comerciales con ese país; o
- (b) por un acto de conformidad con una decisión del Consejo de Seguridad de las Naciones Unidas adoptada en virtud del Capítulo VII de la Carta de esa

Organización, el país del prestatario prohíba las importaciones de bienes de ese país o cualquier pago a personas o entidades en ese país.

Un Oferente no deberá tener conflicto de interés. Los Oferentes que sean considerados que tienen conflicto de interés serán descalificados. Se considerará que los Oferentes tienen conflicto de interés con una o más partes en este proceso si ellos:

- (a) están o han estado asociados, con una firma o con cualquiera de sus afiliados, que ha sido contratada por el Comprador para la prestación de servicios de consultoría para la preparación del diseño, las especificaciones técnicas y otros documentos que se utilizarán en el proceso de la adquisición de los bienes objeto de este Documento de Adquisición; o
- (b) presentan más de una Oferta en este proceso, excepto si se trata de ofertas alternativas permitidas o para diferentes lotes en el mismo proceso. Sin embargo, esto no limita la participación de subcontratistas en más de una Oferta.

Toda firma, individuo, empresa matriz o filial, u organización anterior constituida o integrada por cualquiera de los individuos designados como partes contratantes que el Banco declare inelegible de conformidad con lo dispuesto en los Procedimientos de Sanciones o que otra Institución Financiera Internacional (IFI) declare inelegible y con sujeción a lo dispuesto en acuerdos suscritos por el Banco concernientes al reconocimiento recíproco de sanciones y se encuentre bajo dicha declaración de inelegibilidad durante el periodo de tiempo determinado por el Banco, de acuerdo con lo indicado en la Cláusula 3.

Las empresas estatales del país Prestatario serán elegibles solamente si pueden demostrar que (i) tienen autonomía legal y financiera; (ii) operan conforme a las leyes comerciales; y (iii) no dependen de ninguna agencia del Prestatario.

Los Oferentes deberán proporcionar al Comprador evidencia satisfactoria de su continua elegibilidad, cuando el Comprador razonablemente la solicite.

## **6- ELEGIBILIDAD DE LOS BIENES Y SERVICIOS CONEXOS**

Los contratistas o proveedores deberán cumplir con los criterios de nacionalidad, así como todos los Bienes y Servicios Conexos que hayan de suministrarse de conformidad con el contrato y que sean financiados por el Banco deben tener su origen en cualquier país miembro del Banco de acuerdo con el Anexo V, Elegibilidad. Asimismo, en los casos de contratación de obras, deberán atenderse las mismas disposiciones.

Para propósitos de esta cláusula, el término “bienes” incluye mercaderías, materias primas, maquinaria, equipos y plantas industriales; y “servicios conexos” incluye servicios tales como transporte, seguros, instalaciones, puesta en servicio, capacitación y mantenimiento inicial.

Los criterios para determinar el origen de los bienes y los servicios conexos se encuentran indicados en el Anexo V, Países Elegibles.

## 7- LUGAR Y FECHA LÍMITE DE PRESENTACIÓN DE LAS OFERTAS

Las Ofertas deberán ESTAR DIRIGIDAS al **Ministerio de Educación de la Nación, DIRECCIÓN DE CONTRATACIONES**, con domicilio en **SANTA FE 1548 PISO 4TO. FRENTE**, Código Postal: **1060** de la localidad de **CAPITAL FEDERAL**. Deberán ENTREGARSE en la UNIDAD SECTORIAL DE COORDINACION Y EJECUCION DE PROGRAMAS Y PROYECTOS ESPECIALES (USCEPP) del Ministerio de Cultura, Educación, Ciencia y Tecnología de Misiones, con domicilio Miguel Davila 976 - Chacra 172 - Centro Civico Edificio III, 2do Piso en Código Postal: 0 de la localidad de POSADAS, Provincia de MISIONES y presentarse como límite hasta las 10:00 a. m. a los 21 días corridos posteriores a la fecha de publicación (o al día siguiente, de no ser día laborable) dentro de un sobre cerrado identificado como:

<p style="text-align: center;">Comparación de Precios CP N° PRINI-010-20</p> <p style="text-align: center;">Denominación de la obra: JARDIN "30 SEDE ESC. 636"</p> <p style="text-align: center;">Localidad: GUARANI Departamento: OBERA Provincia: MISIONES</p> <p style="text-align: center;">Ministerio de Educación de la Nación SANTA FE 1548 PISO 4TO. FRENTE, CAPITAL FEDERAL, CP: 1060</p> <p style="text-align: center;">[Nombre y/o logo que identifica al Oferente en el exterior del Sobre]</p>
---

Solicitamos que, por escrito, correo electrónico o carta, nos comuniquen dentro de los tres (3) días de recibida esta Invitación a Cotizar Precios, si presentarán o no su Oferta.

Se aclara a los participantes que, en caso de no haberse obtenido suficientes confirmaciones de participación, que permitan prever la obtención de 3 (tres) ofertas válidas para su comparación, se podrán cursar nuevas invitaciones a efectos de asegurar la competencia.

## 8- VALIDEZ DE LA OFERTA

La oferta tendrá validez por el término de 90 días corridos a contar de la fecha de presentación de las ofertas.

## 9- MONEDA DE LA COTIZACIÓN Y FORMA DE PAGO:

El monto de la cotización deberá expresarse en Pesos. El mes base de cotización de la oferta es el anterior al de apertura de ofertas.

Los precios cotizados deberán incluir todos los gastos de impuestos, flete, descarga y acarreo al lugar de entrega. Atento lo señalado, no se habrá de reconocer bajo ningún concepto costos adicionales a los ofertados originalmente.

El pago del cien por ciento (100%) del monto del contrato será realizado en pesos.



## **10- EVALUACION DE LAS OFERTAS**

El Contratante examinará todas las Ofertas para confirmar que todos los documentos solicitados, han sido suministrados y determinará si cada documento entregado está completo. Si cualquiera de estos documentos o información faltaran, la Oferta será rechazada.

- a) La Carta de Oferta; (Anexo IV Condiciones Generales)
- b) Cómputo y presupuesto con la lista de ítems y cantidades indicados en la planilla de cotización del Anexo I de las Condiciones Generales, con los precios unitarios definidos por el Oferente, de acuerdo con lo establecido en las Cláusulas Generales y Particulares, en formato papel debidamente firmada y en formato digital.
- c) La Garantía de mantenimiento de la Oferta, conforme el Anexo VII de las Condiciones Generales.
- d) Los Análisis de Precios de todos los ítems, según modelo del Anexo PR - 4 del Pliego de Condiciones Particulares.
- e) Certificado de capacidad de contratación anual para licitar emitido por el Registro Nacional de Constructores y de Firms Consultoras de Obras Públicas o el del Registro Provincial de la provincia donde se emplazará a obra. (ver monto de capacidades en Pliego de Condiciones Particulares)

Una vez determinadas las ofertas que se ajusten sustancialmente a los documentos del concurso, se procederá a su evaluación y comparación.

El Contratante verificará si las ofertas que haya determinado se ajustan a las condiciones del pliego y si contienen errores aritméticos. Los errores que se encuentren se corregirán de la siguiente manera:

- (a) si hay una discrepancia entre un precio unitario y el precio total obtenido al multiplicar ese precio unitario por las cantidades correspondientes, prevalecerá el precio unitario y el precio total será corregido a menos que el Comprador considere que hay un error obvio en la colocación del punto decimal, caso en el cual el total cotizado prevalecerá y el precio unitario se corregirá;
- (c) si hay un error en un total que corresponde a la suma o resta de subtotales, los subtotales prevalecerán y se corregirá el total; y
- (c) si hay una discrepancia entre palabras y cifras, prevalecerá el monto expresado en palabras a menos que la cantidad expresada en palabras corresponda a un error aritmético, en cuyo caso prevalecerán las cantidades en cifras de conformidad con los párrafos (a) y (b) mencionados.

El Comprador ajustará el monto indicado en la Oferta de acuerdo con el procedimiento antes expresado para la corrección de errores y; el nuevo monto se considerará obligatorio para el Oferente. Si el Oferente no estuviera de acuerdo con el monto corregido de la oferta, el Comprador rechazará la oferta.

Al evaluar las ofertas, el Comprador tendrá en cuenta, además del precio, el cumplimiento de las Especificaciones Técnicas que obran en Anexo III.

## **11-SOLICITUD DE ACLARACIÓN DE LAS OFERTAS**

El Contratante con el fin de facilitar el análisis, revisión, evaluación y comparación de las Ofertas y Calificaciones del Oferente podrá, a su discreción, solicitar a cualquier Oferente aclaraciones sobre el contenido de su Oferta. No se considerarán aclaraciones a una Oferta presentada por un Oferente cuando dichas aclaraciones no sean respuesta a una solicitud del Contratante. La solicitud y la respuesta deberán ser hechas por escrito y no se solicitará, ofrecerá o permitirá cambios en los Precios ni en los aspectos esenciales de la Oferta, excepto para confirmar errores aritméticos descubiertos por el Contratante en la evaluación de las Ofertas. Si un Oferente no ha entregado las aclaraciones a su Oferta en la fecha y hora fijadas en la solicitud de aclaración del Contratante, su Oferta podrá ser rechazada.

## **12- CUMPLIMIENTO DE LAS OFERTAS**

Para determinar si la oferta se ajusta sustancialmente al Documento de Invitación a Cotizar Precios, el Comprador se basará en el contenido de la propia oferta. Los documentos de comprobación de la calificación de la empresa para ejecutar el contrato solo serán solicitados al potencial adjudicatario.

Una oferta que se ajusta sustancialmente al Documento de Invitación a Cotizar Precios es la que satisface todos los términos, condiciones y especificaciones estipuladas en dichos documentos sin desviaciones importantes, reservas u omisiones. Una desviación importante, reservación u omisión es aquella que:

- (a) afecta de una manera sustancial el alcance, la calidad o el funcionamiento de los Bienes y Servicios Conexos especificados en el Contrato; o
- (b) limita de una manera sustancial, contraria a los Documentos de Licitación, los derechos del Comprador o las obligaciones del Oferente en virtud del Contrato; o
- (c) de rectificarse, afectaría injustamente la posición competitiva de los otros Oferentes que presentan ofertas que se ajustan sustancialmente a los Documentos de Licitación.

Si una oferta no se ajusta sustancialmente a los Documentos de Invitación a Cotizar Precios, deberá ser rechazada por el Comprador y el Oferente no podrá ajustarla posteriormente mediante correcciones de desviaciones importantes, reservaciones u omisiones.

## **13- COMPARACIÓN DE LAS OFERTAS**

El Comprador comparará todas las Ofertas que cumplen sustancialmente con los requisitos establecidos en el documento de Invitación a Cotizar Precios del concurso, para determinar la Oferta evaluada como la más baja, de conformidad con las Cláusulas 10 y 12.

## **14- DERECHO DEL COMPRADOR A ACEPTAR Y RECHAZAR LAS OFERTAS**

El Comprador se reserva el derecho a aceptar o rechazar cualquier Oferta, de anular el proceso y rechazar todas las Ofertas en cualquier momento antes de adjudicar el Contrato, sin que por ello adquiera responsabilidad alguna ante los Oferentes.

## **15- COMPROBACIÓN DE ANTECEDENTES Y CAPACIDAD**

Una vez definida la oferta evaluada más baja, se solicitará a su oferente la documentación de comprobación de sus calificaciones para ejecutar el contrato y se procederá a su análisis y verificación.

## **16- ADJUDICACIÓN**

Comprobada su calificación para ejecutar el trabajo, se adjudicará el Contrato al Oferente cuya Oferta haya sido evaluada como la más baja y cumple sustancialmente con los requisitos del documento de Invitación a Cotizar Precios del concurso.

## **17- NOTIFICACIÓN DE ADJUDICACIÓN Y ORDEN DE COMPRA:**

Vencido el plazo estipulado en la cláusula anterior y antes de la expiración del período de Validez de las Ofertas, el Comprador notificará por escrito al Oferente seleccionado que su Oferta ha sido aceptada

Mientras se prepara el Contrato formal y es perfeccionada, la notificación de adjudicación constituirá la Orden de Compra.

El Comprador notificará por escrito a los oferentes los resultados de la evaluación y adjudicación de la Comparación de Precios.

Como resultado del proceso de solicitud de cotización, el contratante suscribirá el contrato utilizando el modelo incluido en el **Anexo VI** de este documento. El Contrato se extenderá en original y duplicado; el primero quedará en poder del Adjudicatario, el cual entregará al comprador la copia debidamente firmada, con lo cual se considerará constituido el acuerdo entre las partes.

## **18- GARANTÍA DE LOS BIENES**

El Contratista garantizará que todos los bienes suministrados en virtud del Contrato son nuevos, sin uso y del último modelo vigente a la fecha límite fijado para presentar ofertas.

El Contratista garantizará además que todos los bienes suministrados en virtud del Contrato estarán libres de defectos atribuibles al diseño, los materiales o la confección o a cualquier acto u omisión del proveedor que pudiera manifestarse en ocasión del uso normal de los bienes en las condiciones imperantes en el país.

La garantía permanecerá en vigor durante veinticuatro (24) meses a partir de la fecha en que los bienes hayan sido entregados o puestos en uso.

El Contratante notificará de inmediato y por escrito al Contratista cualquier reclamo a que hubiera lugar con arreglo a la garantía y el Contratista reparará o reemplazará los bienes defectuosos en todo o en parte, sin costo para el Contratante.

## **19- SEGUROS**

Cuando los bienes que deban suministrarse sean transportados por el Contratista, éste deberá constituir un seguro por un monto equivalente al ciento diez por ciento (110 %), del valor de los

bienes; el seguro cubrirá los bienes "de depósito a depósito" contra todo riesgo. La firma aseguradora deberá cumplir con los requisitos de nacionalidad establecidos en el Anexo VI.

#### **20.a RECEPCIÓN PROVISIONAL**

Se realizará cuando la OBRA haya sido concluida completamente en todos los trabajos contractualmente acordados, incluidas las órdenes de cambio y contratos modificatorios. El INSPECTOR hará constar en Acta el estado y cualquier detalle, reserva, deficiencia u observación sobre la OBRA que recibe provisionalmente; las observaciones deberán ser solucionadas por el contratista dentro del plazo establecido para la recepción definitiva.

Con una anticipación mínima de (5) días hábiles antes del vencimiento del plazo de ejecución de la OBRA, el CONTRATISTA mediante carta o Libro de Órdenes solicitará al INSPECTOR señale día y hora para la Recepción Provisional de la OBRA.

Si luego de la inspección, a juicio del INSPECTOR la OBRA se halla correctamente ejecutada, conforme a los planos y documentos del CONTRATO, hará conocer al GERENTE de OBRA su intención de proceder a la recepción provisional; este proceso no deberá exceder el plazo de quince (15) días hábiles.

Recibida la carta de aceptación del GERENTE de OBRA y dentro del plazo máximo de tres (5) días hábiles, el INSPECTOR procederá a dicha Recepción Provisional, y se elaborará el Acta de Recepción Provisoria, de existir, se harán constar todas las deficiencias, anomalías e imperfecciones, instruyéndose sean subsanadas por el CONTRATISTA dentro de los diez (10) días calendarios siguientes a la fecha de Recepción Provisional.

Si a juicio del GERENTE de OBRAS, las deficiencias y observaciones anotadas no son de magnitud y el tipo de obra lo permite, podrá autorizar que la OBRA sea utilizada, sin perjuicio de que se realicen las correcciones que ameritan. Empero si dichas anomalías fueran mayores, el GERENTE de OBRAS rechazará la recepción y consiguientemente, correrán las multas y sanciones al CONTRATISTA hasta que la OBRA sea entregada en forma satisfactoria. En caso de que el CONTRATISTA no accediera a lo requerido por el GERENTE de OBRAS, se podrá utilizar el Fondo de Reparación para la contratación de los trabajos, sin que ello genere reclamo alguno por parte de la CONTRATISTA.

Cuando la ejecución de las obras haya considerado la provisión de bienes y/o de servicios conexos, las acciones previstas en la Recepción Provisional se harán extensivas para una recepción conforme de los mismos.

#### **21. b RECEPCIÓN DEFINITIVA**

Se realizará una vez que el Contratista cumpla las siguientes condiciones:

- ha resuelto las observaciones que se hubiesen presentado en la recepción provisional de las obras
- ha transcurrido hasta **ciento ochenta días (180)** calendario para obras con plazo de ejecución de hasta 180 días inclusive), o **trescientos sesenta y cinco (365)** días calendario (para obras con plazo de ejecución más de 180 días), a fin de verificar el funcionamiento de la OBRA.
- haya entregado los planos (un original, dos copias y medio digital-CD), manuales y/u otros documentos pertinentes a las obras ejecutadas y/o bienes y servicios conexos efectuados

El INSPECTOR señalará la fecha y hora para la Recepción Definitiva y pondrá en conocimiento al GERENTE de OBRA. Participarán en este acto el INSPECTOR, y el SUPERVISOR; se elaborará el Acta de Recepción Definitiva.

Si en la inspección se establece que no se subsanaron o corrigieron las deficiencias observadas, no se procederá a la recepción definitiva hasta que la OBRA esté concluida a satisfacción.

Los documentos de la OBRA también serán objeto de revisión, observación o aprobación, para una conformidad final de su recepción.

Si posteriormente a la Recepción Definitiva de la Obra, ésta presentara deficiencias de construcción, el CONTRATISTA queda sujeto a las penalidades que pudiera tener lugar, por la naturaleza del presente contrato. El CONTRATISTA tendrá la responsabilidad emergente de daños y perjuicios establecidos en las leyes Civiles vigentes en el país.

## **22- FACTURACIÓN Y PAGO**

### **CERTIFICADO O PLANILLA DE LIQUIDACIÓN FINAL Y PROCEDIMIENTO DE PAGO**

Dentro de los diez (10) días siguientes a la fecha de Recepción Definitiva, el INSPECTOR elaborará una planilla de cantidades finales de obra, con base en la OBRA efectiva y realmente ejecutada. Esta planilla será cursada al CONTRATISTA para que dentro de diez (10) días subsiguientes elabore la planilla o Certificado de Liquidación Final y la presente al INSPECTOR.

El INSPECTOR y el CONTRATANTE, no darán por finalizada la liquidación, si el CONTRATISTA no hubiese cumplido con todas sus obligaciones de acuerdo a los términos del contrato y de sus documentos anexos.

Sin embargo, aún después de efectivizarse el pago final, en caso de establecerse anomalías será factible reclamar la restitución de montos que resultasen como indebidamente pagados al CONTRATISTA.

Se deberá descontar del importe del Certificado Final los siguientes conceptos:

- Sumas anteriores ya pagadas en los certificados o planillas de avance de obra.
- Reposición de daños, si hubiere.
- El porcentaje correspondiente a la recuperación del anticipo si hubiera saldos pendientes.
- Las multas y penalidades, si hubiere.

Asimismo, el CONTRATISTA podrá establecer el importe de los pagos pendientes, que hubiesen sido reclamados sustentada y oportunamente (dentro de los cinco (5) días de sucedido el hecho que originó el reclamo).

## **23- IMPUESTOS Y DERECHOS**

El pago de todos los impuestos, derechos de licencia, etc. que graven los bienes objeto del Contrato hasta el momento de la entrega será a cargo del Contratista.

## **ANEXOS**

- I Lista de ítems y cantidades.**
- II Modelo Plan de trabajos y Curva de inversiones en formato porcentual.**
- III Especificaciones Técnicas.**
- IV Carta Oferta.**
- V Elegibilidad**
- VI Modelo de Contrato.**
- VII Garantía de Mantenimiento de Oferta**
- VIII Prácticas prohibidas**

**ANEXO I. LISTA DE ITEMS Y CANTIDADES  
COMPUTO Y PRESUPUESTO**

**Esc 636 NENI 30 - Guarani - Depto Obera - Misiones**

PRESUPUESTO

jul-20

I CONSTRUCCIÓN NIVEL INICIAL							
RUBRO	ITEM	DESIGNACION DE OBRAS	CÓMPUTOS		PRESUPUESTO		Porcentaje de Incidencia
			Uni.	Cantidad	Precio Unitario	Precio Parcial	
<b>1</b>	<b>TRABAJOS PRELIMINARES</b>						<b>\$ 64.830,65</b> <b>0,27%</b>
	1.1	Cartel de obra	Uni.	1,00	\$ 22.596,69	\$ 22.596,69	
	1.2	Limpieza terreno	ql	1,00	\$ 25.461,90	\$ 25.461,90	
	1.3	Replanteo	ql	1,00	\$ 16.772,06	\$ 16.772,06	
<b>2</b>	<b>MOVIMIENTO DE SUELOS</b>						<b>\$ 313.013,24</b> <b>1,31%</b>
	2.1	Relleno y Compactacion	m³	140,00	\$ 1.774,28	\$ 248.399,62	
	2.2	Excavaciones para bases	m³	65,28	\$ 836,72	\$ 54.621,17	
	2.3	Excavaciones para viga de fundacion	m³	15,46	\$ 646,44	\$ 9.992,45	
<b>3</b>	<b>ESTRUCTURA HºAº</b>						<b>\$ 2.045.314,36</b> <b>8,53%</b>
	3.1	HºAº para bases	m³	17,41	\$ 20.211,62	\$ 351.843,82	
	3.2	HºAº para viga de fundacion	m³	15,46	\$ 28.056,87	\$ 433.694,74	
	3.3	HºAº para troncos y columnas	m³	14,49	\$ 30.371,97	\$ 440.059,42	
	3.4	HºAº para vigas y encadenados	m³	18,80	\$ 35.353,80	\$ 664.725,64	
	3.5	HºAº para losas s/aberturas, placares y bancos	m³	1,91	\$ 18.364,66	\$ 35.010,38	
	3.6	HºAº para alibte	m³	3,14	\$ 38.205,43	\$ 119.980,35	
<b>4</b>	<b>MAMPOSTERÍA</b>						<b>\$ 2.258.967,37</b> <b>9,43%</b>
	4.1	De ladrillos comunes 0,15/0,30 en elevación	m³	20,37	\$ 10.406,06	\$ 211.982,35	
	4.2	De ladrillos semioprensados junta enrasada	m³	140,28	\$ 10.610,17	\$ 1.488.411,25	
	4.3	De ladrillos comunes reforzadas	m³	12,97	\$ 12.648,57	\$ 164.001,34	
	4.4	De ladrillos huecos 0,08	m²	16,17	\$ 1.565,77	\$ 25.318,48	
	4.5	De ladrillos huecos 0,18 (16 tubos)	m²	20,30	\$ 2.189,39	\$ 44.444,68	
	4.6	De ladrillos huecos 0,12	m²	223,20	\$ 1.455,24	\$ 324.809,27	
<b>5</b>	<b>CAPA AISLADORA</b>						<b>\$ 116.346,90</b> <b>0,49%</b>
	5.1	Horizontal y vertical	m²	196,90	\$ 590,91	\$ 116.346,90	
<b>6</b>	<b>TECHOS</b>						<b>\$ 2.918.208,39</b> <b>12,18%</b>
	6.1	Chapa galv. Sinusoidal 25 incl. Estructuras zingueria	m²	583,10	\$ 3.992,31	\$ 2.327.918,30	
	6.2	Aislación térmica lana de vidrio 38mm	m²	583,10	\$ 1.012,33	\$ 590.290,10	
<b>7</b>	<b>REVOQUES</b>						<b>\$ 781.864,26</b> <b>3,26%</b>
	7.1	Azotado hidrófugo y jaharro b/revestimiento	m²	185,03	\$ 501,90	\$ 92.863,54	
	7.2	Azotado hidrófugo grueso y fino	m²	315,54	\$ 876,21	\$ 276.474,48	
	7.3	Grueso y fino a la cal interior	m²	46,98	\$ 602,84	\$ 28.321,54	
	7.4	Enrasado de juntas	m²	502,84	\$ 764,08	\$ 384.204,71	
<b>8</b>	<b>CIELORRASOS</b>						<b>\$ 1.575.816,06</b> <b>6,57%</b>
	8.1	Tablillas PVC incl. Estructura	m²	541,35	\$ 2.601,86	\$ 1.408.516,21	
	8.2	Chapa galv. lisa 25 abastonzada en aleros	m²	73,52	\$ 2.275,57	\$ 167.299,84	
<b>9</b>	<b>CONTRAPISOS</b>						<b>\$ 932.447,35</b> <b>3,89%</b>
	9.1	Hº simple h 0,12 m sobre Terreno Natural	m²	614,87	\$ 969,21	\$ 595.936,33	
	9.2	Hº simple con malla sima 15x15	m²	4,47	\$ 1.796,38	\$ 8.029,80	
	9.3	Hº simple para banquina	m²	19,48	\$ 806,91	\$ 15.718,67	
	9.4	Carpeta de nivelacion	m²	541,35	\$ 577,75	\$ 312.762,55	
<b>10</b>	<b>PISOS</b>						<b>\$ 1.022.462,42</b> <b>4,27%</b>
	10.1	Mosaico granítico 30x30	m²	518,41	\$ 1.711,11	\$ 887.058,27	
	10.2	Mosaico granítico 15x15	m²	22,94	\$ 1.799,24	\$ 41.274,64	
	10.3	Loseta Hº 0,40x0,60 m	m²	73,52	\$ 1.280,33	\$ 94.129,51	
<b>11</b>	<b>ZÓCALOS</b>						<b>\$ 119.296,13</b> <b>0,50%</b>
	11.1	Granítico h: 0,10	ml	252,99	\$ 393,59	\$ 99.573,32	
	11.2	Cemento alisado h: 0,10	ml	89,44	\$ 220,51	\$ 19.722,80	
<b>12</b>	<b>REVESTIMIENTOS</b>						<b>\$ 214.845,91</b> <b>0,90%</b>
	12.1	ceramico 20x20	m²	185,03	\$ 1.161,17	\$ 214.845,91	
<b>13</b>	<b>CARPINTERÍA</b>						<b>\$ 1.019.317,54</b> <b>4,25%</b>
	13.1	Abertura P1 (1,50x2,10) M/chapa hoja chapa	Nº	4,00	\$ 32.290,72	\$ 129.162,88	
	13.2	Abertura P2 (0,85x2,10) M/chapa hoja chapa	Nº	3,00	\$ 17.686,12	\$ 53.058,35	
	13.3	Abertura P3 (0,80x2,10) M/chapa hoja chapa	Nº	4,00	\$ 16.645,76	\$ 66.583,02	
	13.4	Abertura P4 (0,70x1,45) M/chapa hoja tablillas chapa	Nº	7,00	\$ 10.056,20	\$ 70.393,37	
	13.5	Abertura P6 (0,85x2,10) M/chapa hoja placa	Nº	1,00	\$ 17.686,12	\$ 17.686,12	
	13.6	Abertura PC (2,80x2,10) M/chapa hoja chapa	Nº	1,00	\$ 48.548,08	\$ 48.548,08	
	13.7	Abertura PT1 (1,70x2,60) M/chapa hoja metalica	Nº	2,00	\$ 43.802,88	\$ 87.605,76	
	13.8	Reja R1 (1,00x2,60) M/chapa reja metalica	Nº	1,00	\$ 25.777,70	\$ 25.777,70	
	13.9	Reja R2 (0,50x2,60) M/chapa reja metalica	Nº	1,00	\$ 12.902,58	\$ 12.902,58	
	13.10	Abertura V1 (3,00x1,45) M/alum. Paño fijo superior hoja corrediza aluminio c/reja	Nº	9,00	\$ 38.100,34	\$ 342.903,08	
	13.11	Abertura V2 (1,50x1,45) M/alum. Paño fijo superior hoja corrediza aluminio c/reja	Nº	1,00	\$ 18.395,97	\$ 18.395,97	
	13.12	Abertura V3 (1,50x0,50) M/alum. hoja corrediza aluminio c/reja	Nº	4,00	\$ 6.350,29	\$ 25.401,14	
	13.13	Abertura V4 (0,70x0,50) M/alum. hoja corrediza aluminio c/reja	Nº	1,00	\$ 2.967,12	\$ 2.967,12	
	13.12	Estantes E2 (2,00x2,10) Hoja placa 2 estantes MDF 18 mm con percheros inferiores	Nº	3,00	\$ 10.397,53	\$ 31.192,58	
	13.14	Estantes E1 MDF 18 mm c/ménsula metálica	m2	2,28	\$ 2.978,35	\$ 6.790,64	
	13.15	Estantes E3 MDF 18 mm c/ménsula metálica	m2	2,28	\$ 2.978,35	\$ 6.790,64	
	13.16	Placard PL1 (1,50x2,00) M ch- hoja placa 3 estantes	Nº	2,00	\$ 13.848,73	\$ 27.697,45	
	13.17	Placard PL2 (0,80x2,00) M ch- hoja placa 3 estantes	Nº	1,00	\$ 7.478,00	\$ 7.478,00	
	13.18	Placard PL3 (1,00x2,00) M ch- hoja placa 3 estantes	Nº	1,00	\$ 10.297,04	\$ 10.297,04	
	13.19	Pizarrón (3,00x1,30)	Nº	4,00	\$ 6.921,51	\$ 27.686,03	
<b>14</b>	<b>VIDRIOS</b>						<b>\$ 243.046,29</b> <b>1,01%</b>
	14.1	Laminados 3+3 transparentes	m²	54,65	\$ 4.447,32	\$ 243.046,29	
<b>15</b>	<b>INSTALACIÓN ELÉCTRICA</b>						<b>\$ 942.041,03</b> <b>3,93%</b>
	15.1	TS01	Uni.	1,00	\$ 21.000,00	\$ 21.000,00	
		TS02	Uni.	1,00	\$ 13.500,00	\$ 13.500,00	
	15.2	TS03	Uni.	1,00	\$ 12.000,00	\$ 12.000,00	
	15.3	TP	Uni.	1,00	\$ 16.500,00	\$ 16.500,00	



	TS04 (TSB y flot)	Uni.	1,00	\$ 12.000,00	\$ 12.000,00		
15.4	Troncal Horizontal	Uni.	1,00	\$ 64.550,00	\$ 64.550,00		
15.5	Conexión y puesto de medicion	Uni.	1,00	\$ 41.000,00	\$ 41.000,00		
15.6	PAT	Uni.	2,00	\$ 3.151,64	\$ 6.303,28		
15.7	Boca de Iluminacion	Uni.	73,00	\$ 2.426,60	\$ 177.141,71		
15.8	Boca de Ventilador	Uni.	20,00	\$ 2.352,45	\$ 47.049,01		
15.9	Boca Timbre	Uni.	2,00	\$ 2.274,03	\$ 4.548,05		
15.10	Boca Tomacorriente	Uni.	29,00	\$ 2.582,19	\$ 74.883,42		
15.11	Boca de Iluminacion emergencia	Uni.	7,00	\$ 2.426,60	\$ 16.986,19		
15.12	Fluorescente c/ louver 2x36	Uni.	47,00	\$ 2.807,93	\$ 131.972,51		
15.13	Fluorescente c/ louver 1x36	Uni.	18,00	\$ 2.304,40	\$ 41.479,13		
15.14	Tortuga BC	Uni.	1,00	\$ 1.626,30	\$ 1.626,30		
15.15	Farolas 4m	Uni.	3,00	\$ 30.488,50	\$ 91.465,49		
15.16	Farola con pescante	Uni.	1,00	\$ 2.053,70	\$ 2.053,70		
15.17	Ventiladores de cuatro paletas c/ regulador de velocidad	Uni.	20,00	\$ 5.742,10	\$ 114.842,10		
15.18	Plafon BC 23w	Uni.	3,00	\$ 1.648,17	\$ 4.944,52		
15.19	Iluminacion de emergencia 60 led	Uni.	7,00	\$ 3.321,65	\$ 23.251,52		
15.20	Timbre 220/24v	Uni.	1,00	\$ 1.308,51	\$ 1.308,51		
15.21	Termotanque electrico 30 litros	Uni.	1,00	\$ 20.173,09	\$ 20.173,09		
15.22	timbre marinerio	Uni.	1,00	\$ 1.462,51	\$ 1.462,51		
<b>16</b>	<b>INST. SANITARIA</b>					<b>\$ 860.945,47</b>	<b>3,59%</b>
16.1	Cámara de inspección 60x60 premoldeado Hº	Nº	9,00	\$ 5.013,04	\$ 45.117,39		
16.2	Cámara séptica 4,50 m3	Nº	1,00	\$ 115.934,00	\$ 115.934,00		
16.3	Pozo absorbente Ø 3,00	Nº	1,00	\$ 101.881,28	\$ 101.881,28		
16.4	Desagüe principal y secundario	Gl	1,00	\$ 87.799,47	\$ 87.799,47		
16.5	Distribución agua fría	Gl	1,00	\$ 81.083,92	\$ 81.083,92		
16.6	Inod. Pedestal p/niños losa c/asiento, tapa, DAI a mochila	Nº	7,00	\$ 15.704,45	\$ 109.931,16		
16.7	Bacha de acero inoxidable 53x33x17	Nº	4,00	\$ 3.277,17	\$ 13.108,66		
16.8	Bacha de acero inoxidable 63x37x18	Nº	1,00	\$ 4.036,22	\$ 4.036,22		
16.9	Piletón HºAº revestimiento azulejos l=1,00 m	Nº	5,00	\$ 8.186,93	\$ 40.934,64		
16.10	Piletón HºAº revestimiento azulejos l=1,20 m	Nº	1,00	\$ 9.824,31	\$ 9.824,31		
16.11	Piletón HºAº revestimiento azulejos l=1,50 m	Nº	2,00	\$ 12.280,39	\$ 24.560,79		
16.12	Mesada de granito gris mara	m2	13,56	\$ 13.685,35	\$ 185.573,39		
16.13	Accesorios y gritería	Gl	1,00	\$ 41.160,24	\$ 41.160,24		
<b>17</b>	<b>INSTALACIÓN DE SEGURIDAD</b>					<b>\$ 26.092,45</b>	<b>0,11%</b>
17.1	Extintidor ABC 5 kg	Nº	2,00	\$ 6.328,23	\$ 12.656,46		
17.2	Matafuego fire kitchen 5kg	Nº	1,00	\$ 11.271,46	\$ 11.271,46		
17.3	Cartel señalización vía escape	Nº	4,00	\$ 541,13	\$ 2.164,54		
<b>18</b>	<b>DESAGÜES PLUVIALES</b>					<b>\$ 298.504,11</b>	<b>1,25%</b>
18.1	Valeta c/rejilla	m	51,82	\$ 2.746,25	\$ 142.310,92		
18.2	BDT 30X30	Nº	3,00	\$ 951,57	\$ 2.854,71		
18.3	BDT 40X40	Nº	3,00	\$ 6.710,03	\$ 20.130,08		
18.4	BDT 50X50	Nº	2,00	\$ 5.588,33	\$ 11.176,67		
18.5	Camara filtro 60x60	Nº	1,00	\$ 11.516,60	\$ 11.516,60		
18.6	Caño PVC Ø 160	m	3,68	\$ 1.119,39	\$ 4.119,35		
18.7	CPVC Ø 110	m	266,97	\$ 398,53	\$ 106.395,78		
<b>19</b>	<b>PINTURAS</b>					<b>\$ 718.564,42</b>	<b>3,00%</b>
19.1	Látex para interior	m²	518,41	\$ 422,74	\$ 219.153,52		
19.2	Látex acrílico exterior incluso Hº visto	m²	159,50	\$ 487,87	\$ 77.817,55		
19.3	Esmalte sintético carpintería metálica	m²	58,93	\$ 560,92	\$ 33.055,16		
19.4	Esmalte sintético cielorraso chapa alero	m²	252,99	\$ 597,78	\$ 151.232,20		
19.5	Siliconada ladrillo visto	m²	502,84	\$ 471,94	\$ 237.305,99		
<b>20</b>	<b>VARIOS</b>					<b>\$ 503.183,49</b>	<b>2,10%</b>
20.1	Anafe de mesada estándar 2 hornallas eléctrico	Nº	1,00	\$ 3.149,60	\$ 3.149,60		
20.2	Conjunto NI (1 mesa, 6 sillas)	Nº	24,00	\$ 10.224,46	\$ 245.386,95		
20.3	Conjunto docente	Nº	6,00	\$ 7.405,55	\$ 44.433,32		
20.4	Biblioteca para salas	Nº	3,00	\$ 8.741,69	\$ 26.225,06		
20.5	Armario	Nº	1,00	\$ 15.575,73	\$ 15.575,73		
20.6	Equipamiento movil	Nº	3,00	\$ 17.496,58	\$ 52.489,73		
20.7	Heladera	Nº	1,00	\$ 59.000,73	\$ 59.000,73		
20.8	1 mesa y 8 sillas	Nº	1,00	\$ 36.443,04	\$ 36.443,04		
20.9	Placa de inauguración acero inoxidable 0,45x0,33	Nº	1,00	\$ 20.479,32	\$ 20.479,32		
COSTO-COSTO						\$ 16.975.107,84	
Gastos Generales 15,5%						\$ 2.624.351,67	
Beneficios 10%						\$ 1.697.510,78	
SUB-TOTAL						\$ 21.296.970,30	
IMPUESTOS IVA + INGRESOS BRUTOS 24,00 %						\$ 5.111.272,87	
<b>TOTAL</b>						<b>\$ 26.408.243,17</b>	

<b>II OBRAS EXTERIORES ESCUELA</b>							
<b>21</b>	<b>TRABAJOS PRELIMINARES</b>					<b>\$ 15.798,73</b>	<b>0,07%</b>
21.1	Limpieza terreno	Gl	1,00	\$ 3.078,28	\$ 3.078,28		
21.2	Replanteo	Gl	1,00	\$ 4.466,11	\$ 4.466,11		
21.3	Reubicacion de Juegos existentes	Gl	1,00	\$ 8.254,34	\$ 8.254,34		
<b>22</b>	<b>MOVIMIENTO DE SUELOS</b>					<b>\$ 44.484,82</b>	<b>0,19%</b>
22.1	Relleno y Compactacion	m³	25,07	\$ 1.774,28	\$ 44.484,82		
<b>23</b>	<b>CONTRAPISOS</b>					<b>\$ 167.401,44</b>	<b>0,70%</b>
23.1	Hº pobre h 0,12 m s/TN	m²	172,72	\$ 969,21	\$ 167.401,44		
<b>24</b>	<b>PISOS</b>					<b>\$ 221.137,78</b>	<b>0,92%</b>
24.1	Loseta Hº 0,40x0,60 m	m²	172,72	\$ 1.280,33	\$ 221.137,78		
<b>25</b>	<b>PINTURAS</b>					<b>\$ 2.988,90</b>	<b>0,01%</b>
25.1	Esmalte sintético juegos existentes	m²	5,00	\$ 597,78	\$ 2.988,90		
<b>26</b>	<b>VARIOS</b>					<b>\$ 458.017,95</b>	<b>1,91%</b>
26.1	Cerco perimetral poste Hº malla sima 5x5 h: 1,80 m	ml	9,46	\$ 4.008,22	\$ 37.917,80		
26.2	Cartel NI poliestireno extruido alta densidad para carteles pintado 20 mm espesor (polifan)	Nº	1,00	\$ 2.373,13	\$ 2.373,13		
26.3	Juegos infantiles						
a)	Hamaca 3 asientos	Nº	2,00	\$ 21.086,46	\$ 42.172,93		
b)	Subi y baja 2 tablas	Nº	4,00	\$ 15.074,73	\$ 60.298,91		
c)	calesita	Nº	2,00	\$ 19.150,97	\$ 38.301,93		
d)	trepador caño estructural	Nº	4,00	\$ 11.885,38	\$ 47.541,51		
26.4	Cerco perimetral c/malla de alambre galvanizado y poste de Hº	m	118,99	\$ 1.584,74	\$ 188.567,72		
26.5	Entepado	m2	88,00	\$ 308,39	\$ 27.138,31		
26.6	Mastiles nivel inicial	Nº	2,00	\$ 6.852,85	\$ 13.705,70		

COSTO-COSTO  
 Gastos Generales 15,5%  
 Beneficios 10%  
 SUB-TOTAL  
 IMPUESTOS IVA + INGRESOS BRUTOS 24,00 %  
 TOTAL

\$	909.829,63
\$	140.659,66
\$	90.982,96
\$	1.141.472,25
\$	273.953,34
\$	1.415.425,59

III TANQUE DE AGUA							
RUBRO	ITEM	DESIGNACION DE OBRAS	CÓMPUTOS		PRESUPUESTO		Porcentaje de Incidencia
			Uni.	Cantidad	Precio Unitario	Precio Parcial	
<b>27</b>	<b>TRABAJOS PRELIMINARES</b>						\$ 2.187,21 0,01%
	27.1	Replanteo	ql	1,00	\$ 2.187,21	\$ 2.187,21	
<b>28</b>	<b>MOVIMIENTO DE SUELOS</b>						\$ 68.478,10 0,29%
	28.1	Relleno y Compactacion	m <sup>3</sup>	31,84	\$ 1.774,28	\$ 56.493,17	
	28.2	Excavaciones para bases	m <sup>3</sup>	13,52	\$ 836,72	\$ 11.312,47	
	28.3	Excavaciones para viga de fundacion	m <sup>3</sup>	1,04	\$ 646,44	\$ 672,46	
<b>29</b>	<b>ESTRUCTURA H<sup>º</sup>A<sup>º</sup></b>						\$ 375.075,49 1,56%
	29.1	H <sup>º</sup> A <sup>º</sup> para bases	m <sup>3</sup>	2,70	\$ 20.211,62	\$ 54.652,21	
	29.2	H <sup>º</sup> A <sup>º</sup> para viga de fundación	m <sup>3</sup>	1,04	\$ 28.056,87	\$ 29.186,16	
	29.3	H <sup>º</sup> A <sup>º</sup> para troncos y columnas	m <sup>3</sup>	2,75	\$ 30.371,97	\$ 83.522,91	
	29.4	H <sup>º</sup> A <sup>º</sup> para vigas	m <sup>3</sup>	3,12	\$ 35.353,80	\$ 110.330,36	
	29.5	H <sup>º</sup> A <sup>º</sup> para losas	m <sup>3</sup>	3,65	\$ 26.717,10	\$ 97.383,84	
<b>30</b>	<b>MAMPOSTERÍA</b>						\$ 157.390,96 0,66%
	30.1	De ladrillos semiprensados 0,30 junta enrasada	m <sup>3</sup>	14,83	\$ 10.610,17	\$ 157.390,96	
<b>31</b>	<b>CAPA AISLADORA</b>						\$ 9.835,03 0,04%
	31.1	Horizontal y vertical	m <sup>2</sup>	16,64	\$ 590,91	\$ 9.835,03	
<b>32</b>	<b>TECHOS</b>						\$ 16.212,98 0,07%
	32.1	Aislación hidraulica sobre losa	m <sup>2</sup>	12,51	\$ 1.296,00	\$ 16.212,98	
<b>33</b>	<b>REVOQUES</b>						\$ 79.667,75 0,33%
	33.1	Azotado hidrófujo grueso y fino	m <sup>2</sup>	36,62	\$ 876,21	\$ 32.083,85	
	33.2	Enrasado de juntas	m <sup>2</sup>	62,28	\$ 764,08	\$ 47.583,89	
<b>34</b>	<b>CIELORRASOS</b>						\$ 8.486,46 0,04%
	34.1	Aplicado a la cal bajo losa	m <sup>2</sup>	12,51	\$ 678,37	\$ 8.486,46	
<b>35</b>	<b>CONTRAPISOS</b>						\$ 30.859,55 0,13%
	35.1	H <sup>º</sup> pobre h 0,12 m sobre Terreno Natural	m <sup>2</sup>	31,84	\$ 969,21	\$ 30.859,55	
<b>36</b>	<b>PISOS</b>						\$ 27.507,32 0,11%
	36.1	Loseta H <sup>º</sup> 0,40x0,60 m	m <sup>2</sup>	19,33	\$ 1.280,33	\$ 24.748,69	
	36.2	Cemento alisado	m <sup>2</sup>	12,51	\$ 220,51	\$ 2.758,63	
<b>37</b>	<b>ZÓCALOS</b>						\$ 5.592,24 0,02%
	37.1	Cemento alisado h: 0,10	ml	25,36	\$ 220,51	\$ 5.592,24	
<b>38</b>	<b>CARPINTERÍA</b>						\$ 186.687,75 0,78%
	38.1	Abertura P7 (1,20x2,10) M/chapa hoja chapa de chapa	nº	1,00	\$ 36.524,96	\$ 36.524,96	
	38.2	Abertura V4 (0,50x0,70) M/aluminio hoja corrediza aluminio c/reja (linea moderna)	nº	1,00	\$ 1.639,21	\$ 1.639,21	
	38.3	Escalera marinera	nº	1,00	\$ 71.314,96	\$ 71.314,96	
	38.4	Baranda tubo estructural	ml	13,87	\$ 5.566,59	\$ 77.208,62	
<b>39</b>	<b>VIDRIOS</b>						\$ 2.001,30 0,01%
	39.1	Laminados 3+3 transparentes	m <sup>2</sup>	0,45	\$ 4.447,32	\$ 2.001,30	
<b>40</b>	<b>INSTALACIÓN ELÉCTRICA</b>						\$ 302.781,30 1,26%
	40.1	TSO	Uni.	1,00	\$ 4.747,68	\$ 4.747,68	
	40.2	PRRY	Uni.	1,00	\$ 11.384,16	\$ 11.384,16	
	40.3	Troncal	Uni.	1,00	\$ 9.237,86	\$ 9.237,86	
	40.4	Bomba 3/4	Uni.	2,00	\$ 4.353,70	\$ 8.707,40	
	40.5	Boca de Iluminacion	Uni.	2,00	\$ 2.426,60	\$ 4.853,20	
	40.6	Boca Tomacorriente	Uni.	1,00	\$ 2.582,19	\$ 2.582,19	
	40.7	Tortuga BC	Uni.	2,00	\$ 1.626,30	\$ 3.252,60	
	40.8	PAT	Uni.	1,00	\$ 3.151,81	\$ 3.151,81	
<b>41</b>	<b>INST. SANITARIA</b>						\$ 62.712,53 0,26%
	41.1	Colector tanque	Nº	1,00	\$ 62.712,53	\$ 62.712,53	
<b>42</b>	<b>INSTALACIÓN DE SEGURIDAD</b>						\$ 24.161,35 0,10%
	42.1	Matafuego CO2 5kg	Nº	1,00	\$ 8.583,32	\$ 8.583,32	
<b>43</b>	<b>PINTURAS</b>						\$ 71.328,19 0,30%
	43.1	Látex para interior	m <sup>2</sup>	36,85	\$ 422,74	\$ 15.578,03	
	43.2	Látex acrílico exterior incluso H <sup>º</sup> visto	m <sup>2</sup>	54,03	\$ 487,87	\$ 26.359,73	
	43.3	Siliconada ladrillo visto	m <sup>2</sup>	62,28	\$ 471,94	\$ 29.390,43	
<b>44</b>	<b>VARIOS</b>						\$ 112.240,34 0,47%
	44.1	Tanque PVC tricapa 2750lts	Nº	2,00	\$ 37.413,45	\$ 74.826,90	
	44.2	Tanque PVC tricapa 2750lts	n	1,00	\$ 37.413,45	\$ 37.413,45	

COSTO-COSTO  
 Gastos Generales 15,5%  
 Beneficios 10%  
 SUB-TOTAL  
 IMPUESTOS IVA + INGRESOS BRUTOS 24,00 %  
 TOTAL

\$	1.543.205,86
\$	238.579,63
\$	154.320,59
\$	1.936.106,07
\$	464.665,46
\$	2.400.771,53

IV REFACCION SALA EXISTENTE							
RUBRO	ITEM	DESIGNACION DE OBRAS	CÓMPUTOS		PRESUPUESTO		Porcentaje de Incidencia
			Uni.	Cantidad	Precio Unitario	Precio Parcial	
<b>45</b>	<b>TRABAJOS PRELIMINARES</b>						\$ 91.887,48 0,38%
	45.1	Extracción de aberturas	ql	1,00	\$ 2.070,43	\$ 2.070,43	
	45.2	Demolicion de muros	ql	1,00	\$ 8.758,27	\$ 8.758,27	
	45.3	Extraccion de techo, estructura y cielorraso existente	gl	1,00	\$ 53.654,26	\$ 53.654,26	
	45.4	Extraccion de instalacion electrica	ql	1,00	\$ 22.871,48	\$ 22.871,48	
	45.5	Extraccion de artefactos sanitarios	ql	1,00	\$ 4.533,05	\$ 4.533,05	
<b>46</b>	<b>MOVIMIENTO DE SUELOS</b>						\$ 2.503,28 0,01%
	46.1	Excavaciones para bases	m <sup>3</sup>	2,76	\$ 836,72	\$ 2.309,35	
	46.2	Excavaciones para viga de fundacion	m <sup>3</sup>	0,30	\$ 646,44	\$ 193,93	
<b>47</b>	<b>ESTRUCTURA H<sup>º</sup>A<sup>º</sup></b>						\$ 30.285,25 0,13%
	47.1	H <sup>º</sup> A <sup>º</sup> para bases	m <sup>3</sup>	0,74	\$ 20.211,62	\$ 14.875,75	
	47.2	H <sup>º</sup> A <sup>º</sup> para viga de fundacion	m <sup>3</sup>	0,30	\$ 28.056,87	\$ 8.417,06	
	47.3	H <sup>º</sup> A <sup>º</sup> para vigas y encadenados	m <sup>3</sup>	0,05	\$ 35.353,80	\$ 1.909,11	

47.4	HºAº para losas s/aberturas, placares y bancos	m³	0,28	\$ 18.364,66	\$ 5.083,34		
<b>48</b>	<b>MAMPOSTERÍA</b>					<b>\$ 186.061,64</b>	<b>0,78%</b>
48.1	De ladrillos comunes 0,15/0,30 en elevación	m³	5,89	\$ 10.406,06	\$ 61.335,91		
48.2	De ladrillos huecos 0,18 (16 tubos)	m²	11,60	\$ 2.189,39	\$ 25.396,96		
48.3	De ladrillos huecos 0,12	m²	68,26	\$ 1.455,24	\$ 99.328,77		
<b>49</b>	<b>TECHOS</b>					<b>\$ 2.001.057,18</b>	<b>8,35%</b>
49.1	Chapa galv. Sinusoidal 25 incl. Estructuras zingueria	m²	399,84	\$ 3.992,31	\$ 1.596.286,83		
49.2	Aislación térmica lana de vidrio 38mm	m²	399,84	\$ 1.012,33	\$ 404.770,35		
<b>50</b>	<b>REVOQUES</b>					<b>\$ 66.618,33</b>	<b>0,28%</b>
50.1	Azotado hidrófugo y jaharro b/revestimiento	m²	132,73	\$ 501,90	\$ 66.618,33		
<b>51</b>	<b>CIELORRASOS</b>					<b>\$ 651.965,06</b>	<b>2,72%</b>
51.1	Tablillas PVC incl. Estructura	m²	238,00	\$ 2.601,86	\$ 619.242,37		
51.2	Chapa galv. lisa 25 abastonada en aleros	m²	14,38	\$ 2.275,57	\$ 32.722,68		
<b>52</b>	<b>CONTRAPISOS</b>					<b>\$ 15.040,38</b>	<b>0,06%</b>
52.1	Hº simple para banquina	m²	2,73	\$ 806,91	\$ 2.202,87		
52.2	Carpeta de nivelación	m²	22,22	\$ 577,75	\$ 12.837,51		
<b>53</b>	<b>PISOS</b>					<b>\$ 39.979,18</b>	<b>0,17%</b>
53.1	Mosaico granítico 15x15	m²	22,22	\$ 1.799,24	\$ 39.979,18		
<b>54</b>	<b>ZÓCALOS</b>					<b>\$ 18.014,43</b>	<b>0,08%</b>
54.1	Granítico h: 0,10	ml	45,77	\$ 393,59	\$ 18.014,43		
<b>55</b>	<b>REVESTIMIENTOS</b>					<b>\$ 154.125,88</b>	<b>0,64%</b>
55.1	ceramico 20x20	m²	132,73	\$ 1.161,17	\$ 154.125,88		
<b>56</b>	<b>CARPINTERÍA</b>					<b>\$ 381.597,80</b>	<b>1,59%</b>
56.1	Abertura P1 (1,50x2,10) M/chapa hoja chapa	Nº	2,00	\$ 32.290,72	\$ 64.581,44		
56.2	Abertura P2 (0,85x2,10) M/chapa hoja chapa	Nº	1,00	\$ 17.686,12	\$ 17.686,12		
56.3	Abertura P3 (0,80x2,10) M/chapa hoja chapa	Nº	1,00	\$ 16.646,20	\$ 16.646,20		
56.4	Abertura P4 (0,70x1,45) M/chapa hoja tablillas chapa	Nº	4,00	\$ 10.056,20	\$ 40.224,78		
56.5	Abertura P5 (1,00x2,10) M/chapa hoja chapa discp	Nº	1,00	\$ 21.230,05	\$ 21.230,05		
56.6	Abertura P6 (0,85x2,10) M/chapa hoja placa	Nº	2,00	\$ 7.686,12	\$ 15.372,23		
56.7	Abertura V1 (3,00x1,45) M/alum. Paño fijo superior hoja corrediza aluminio c/reja	Nº	2,00	\$ 35.562,97	\$ 71.125,94		
56.8	Abertura V2 (1,50x1,45) M/alum. Paño fijo superior hoja corrediza aluminio c/reja	Nº	3,00	\$ 18.415,83	\$ 55.247,48		
56.9	Abertura V3 (1,50x0,50) M/alum. hoja corrediza aluminio c/reja	Nº	1,00	\$ 6.350,29	\$ 6.350,29		
56.10	Abertura V4 (0,70x0,50) M/alum. hoja corrediza aluminio c/reja	Nº	5,00	\$ 2.963,47	\$ 14.817,33		
56.11	Estantes E1 (2,00x2,10)Hoja placa 2 estantes MDF 18 mm c/percheros inferiores	Nº	2,00	\$ 10.397,53	\$ 20.795,05		
56.12	Estantes E2 (2,95x2,10)hoja placa 3 estantes MDF	m2	4,59	\$ 2.978,35	\$ 13.670,62		
56.13	Estantes E2 (3,90x2,10)hoja placa 3 estantes	m2	1,08	\$ 2.978,35	\$ 3.216,62		
56.14	Estantes E4 (1,55x2,10)hoja placa 3 estantes MDF	m2	2,28	\$ 2.978,35	\$ 6.790,64		
56.15	Pizarrón (3,00x1,30)	Nº	2,00	\$ 6.921,51	\$ 13.843,02		
<b>57</b>	<b>VIDRIOS</b>					<b>\$ 76.513,31</b>	<b>0,32%</b>
57.1	Laminados 3+3 transparentes	m²	13,93	\$ 4.447,32	\$ 61.929,00		
57.2	Especjes basculante	Nº	1,00	\$ 14.584,32	\$ 14.584,32		
<b>58</b>	<b>INSTALACIÓN ELÉCTRICA</b>					<b>\$ 256.313,54</b>	<b>1,07%</b>
58.1	TSO2	Uni.	1,00	\$ 3.080,55	\$ 3.080,55		
58.2	Troncal Horizontal	Uni.	1,00	\$ 5.338,71	\$ 5.338,71		
58.3	Boca de Iluminacion	Uni.	24,00	\$ 2.426,60	\$ 58.238,37		
58.4	Boca de Ventilador	Uni.	11,00	\$ 2.352,45	\$ 25.876,95		
58.5	Boca Tomacorriente	Uni.	9,00	\$ 2.582,19	\$ 23.239,68		
58.6	Boca de Iluminacion emergencia	Uni.	2,00	\$ 2.426,60	\$ 4.853,20		
58.7	Fluorescente c/ louver 2x36	Uni.	21,00	\$ 2.807,93	\$ 58.966,44		
58.8	Fluorescente c/ louver 1x36	Uni.	3,00	\$ 2.304,40	\$ 6.913,19		
58.9	Ventiladores de cuatro paletas c/ regulador de velocidad	Uni.	11,00	\$ 5.742,10	\$ 63.163,15		
58.10	Iluminacion de emergencia 60 led	Uni.	2,00	\$ 3.321,65	\$ 6.643,29		
<b>59</b>	<b>INST. SANITARIA</b>					<b>\$ 429.918,10</b>	<b>1,79%</b>
59.1	Desagüe principal y secundario	Gl	1,00	\$ 19.938,98	\$ 19.938,98		
59.2	Distribución agua fría	Gl	1,00	\$ 16.030,85	\$ 16.030,85		
59.3	Inod. Pedestal p/niños losa c/asiento, tapa, DAI a mochila	Nº	4,00	\$ 15.704,45	\$ 62.817,80		
59.4	Inodoro a pedestal p/discapitado c/DAI a mochila	Nº	1,00	\$ 64.072,78	\$ 64.072,78		
59.5	Lavatorio para discapacitado	Nº	1,00	\$ 27.387,29	\$ 27.387,29		
59.6	Barral fijo y móvil p/discapitado	Nº	1,00	\$ 3.202,28	\$ 3.202,28		
59.7	Piletón HºAº revestimiento azulejos l=1,50 m	Nº	1,00	\$ 12.280,39	\$ 12.280,39		
59.8	Piletón HºAº revestimiento azulejos l=1,90 m	Nº	1,00	\$ 15.555,16	\$ 15.555,16		
59.9	Mesada de granito gris mara	m2	13,56	\$ 13.685,35	\$ 185.573,39		
59.10	Accesorios y gritería	Gl	1,00	\$ 23.059,17	\$ 23.059,17		
<b>60</b>	<b>INSTALACIÓN DE SEGURIDAD</b>					<b>\$ 7.951,63</b>	<b>0,03%</b>
60.1	Extintidor ABC 5 kg	Nº	1,00	\$ 6.328,23	\$ 6.328,23		
60.2	Cartel señalización vía escape	Nº	3,00	\$ 541,13	\$ 1.623,40		
<b>61</b>	<b>PINTURAS</b>					<b>\$ 129.383,01</b>	<b>0,54%</b>
61.1	Látex para interior	m²	111,41	\$ 422,74	\$ 47.097,65		
61.2	Látex acrílico exterior incluso Hº visto	m²	5,94	\$ 487,87	\$ 2.897,96		
61.3	Esmalte sintético carpintería metálica	m²	40,90	\$ 560,92	\$ 22.941,73		
61.4	Esmalte sintético cielorraso chapa alero	m²	14,38	\$ 597,78	\$ 8.596,07		
61.5	Siliconada ladrillo visto	m²	101,39	\$ 471,94	\$ 47.849,60		

COSTO-COSTO	\$ 4.539.215,50
Gastos Generales 15,5%	\$ 701.762,72
Beneficios 10%	\$ 453.921,55
SUB-TOTAL	\$ 5.694.899,77
IMPUESTOS IVA + INGRESOS BRUTOS 24,00 %	\$ 1.366.775,94
<b>TOTAL</b>	<b>\$ 7.061.675,71</b>

COSTO-COSTO TOTAL	\$ 23.967.358,83	100%
<b>PRECIO TOTAL FINAL</b>	<b>\$ 37.286.116,00</b>	

Son Pesos: Treinta y siete millones doscientos ochenta y seis mil ciento dieciséis con 00/100

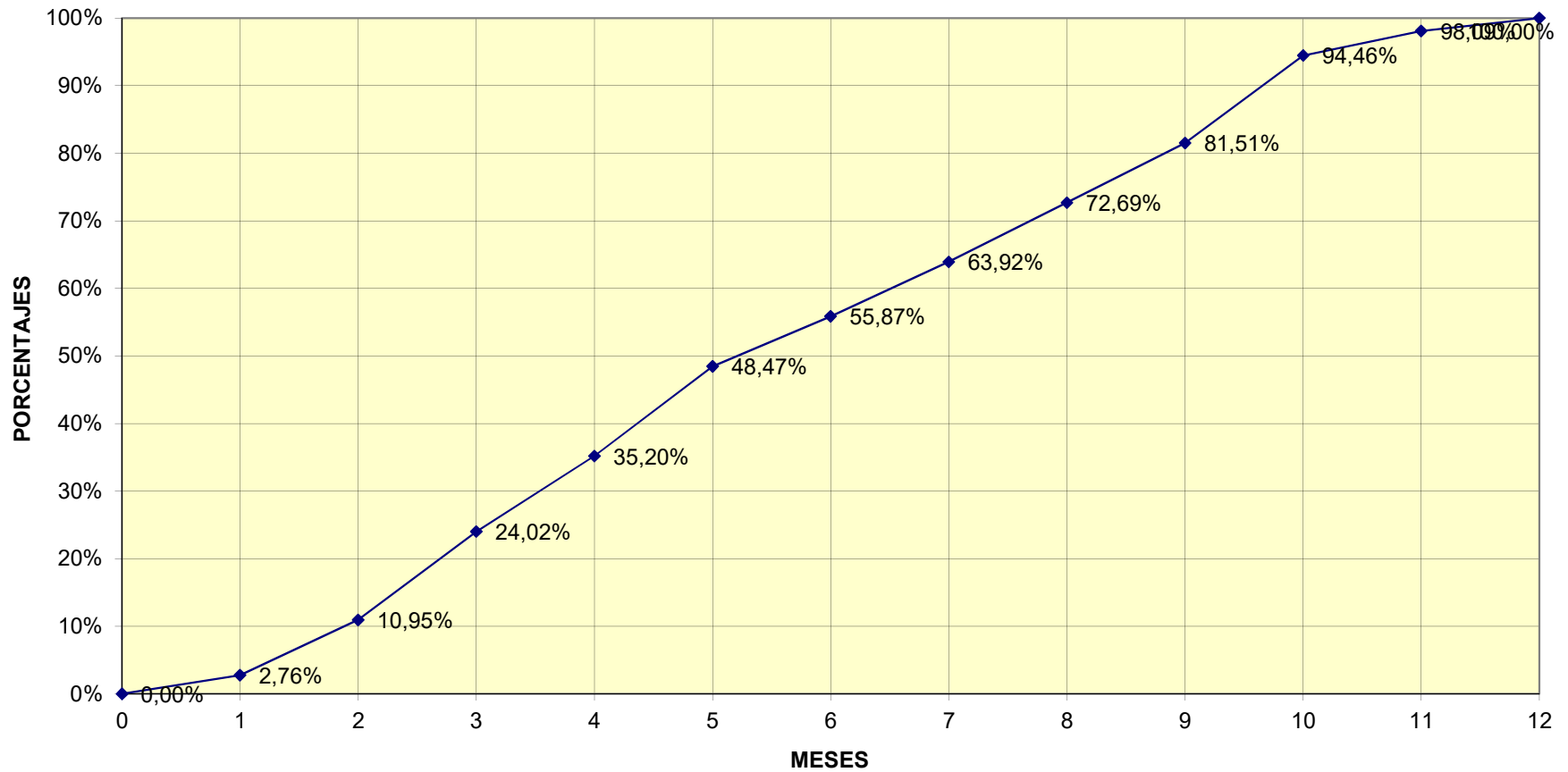
## **ANEXO II. PLAN DE TRABAJOS y CURVAS DE INVERSIONES**







**PLAN DE OBRAS**  
**Esc 636 NENI 30 - Guarani - Depto Obera - Misiones**  
**CURVA DE INVERSIONES**





## **ANEXO III. Especificaciones Técnicas**

**NENI 30 Escuela N° 636 Guarani**  
**Dpto de Obera**

**MEMORIA JUSTIFICATIVA-TECNICA**

El presente anteproyecto para la etapa de elegibilidad tiene como finalidad el mejorar la enseñanza y permanencia **NENI 30 Ext. Escuela N°636**, de una Infraestructura Edilicia a los Niveles Iniciales, suficientemente completa y adecuada que permita cubrir satisfactoriamente las necesidades de la enseñanza y permanencia de los alumnos que a ella concurren, teniendo en cuenta las necesidades que actualmente presenta.

La escuela solicita la construcción de cuatro **Salas de Nivel Inicial** necesarias para cubrir con la matricula actual y proyectada (Sala de 3, 4 y 5 años y en lista de espera)- Además necesitan espacios de apoyos como ser: Administración, Sanitario Docente-Discapacitado, Office y Sala de Maestros.

Por ello se propone la Construcción de dichas Salas, Acceso y las Dependencias en el espacio disponible del terreno y funcionalmente conectados, además se proyecta espacios para Expansión y Juegos con mástiles, bancos y Juegos.

Las salas existentes y las nuevas contarán con el espacio adecuado para dicha enseñanza, sanitario para niños y niñas, un espacio de servicio con Piletón, percheros, estanterías, y mesada con pileta de lavar acorde a sus necesidades.-

Se propone un edificio único y adecuado entre lo nuevo con lo existente, tanto funcional como constructivamente. Por ello se demolerán las cubiertas, cielorraso e instalación eléctrica existente.

**RELEVAMIENTO FOTOGRAFICO**



1- Vista Frontal del Jardín existente



2- Espacio de ampliación hacia el frente



3- Espacio lateral que se ocupara para ampliación y patio



4- Vista lateral de edificio existente a refaccionar



5- Espacio disponible para ampliación hacia el fondo



6- Vista del espacio hacia el fondo



7- Interior de la Sala Taller existente a refaccionar



8- Vista interior de la Sala existente a refaccionar



## PLIEGO DE ESPECIFICACIONES TECNICAS GENERALES

### **MATERIALES VARIOS:**

Los materiales que integran la obra y que no estén especificados en los artículos siguientes, lo serán al tratar las consideraciones particulares de los diversos ítems de la misma. En caso de que se hubiera omitido la descripción de algún material en el conjunto de la presente documentación, debe considerarse que la inspección exigirá siempre el de mejor calidad en su género.

En todos los casos los materiales deberán cumplir con las Normas IRAM correspondientes que reglamentan su calidad y utilización, pudiendo la inspección exigir en cualquier momento al Contratista los ensayos que considere convenientes a fin de verificar su cumplimiento.

En caso de inexistencia o de insuficiencia de dichas Normas, se utilizarán con carácter supletorio, las Normas DIN en primera instancia y las A.S.T.M. en segunda.

Si se propone el empleo de algún material no tradicional, el Contratista remitirá al Comitente para su aprobación, las especificaciones técnicas del mismo.

### **MARCAS Y ENVASES:**

Todos los materiales que se empleen en la construcción, llevarán en forma bien visible la marca, el nombre del fabricante y el lugar de procedencia.

### **LADRILLOS:**

**-Ladrillos comunes:** Estarán hechas con arcilla provista de la liga suficiente, bien cocidos, con aristas vivas, sin roturas, con caras planas, sin rajaduras ni partes sin cocción y/o excesivamente calcinados, sin vitrificación y carecerán de núcleos calizos u otros cuerpos extraños, al golpearlos deberán tener un sonido campanil. No contendrán sales solubles de ningún tipo, a fin de evitar eflorescencias.

Las tolerancias de variación de sus medidas no excederán de +5%o.

Su resistencia mínima a la rotura por compresión, será de 90 Kg/cm<sup>2</sup>, en probetas construidas por dos medios ladrillos unidos con mortero de cemento.

Una vez embebidos en agua y sometidos a alteraciones de temperatura entre 5 °C y 35 °C no menos de 20 veces, no deberán acusar en su masa, deterioros ni principios de disgregación.

**-Ladrillos cerámicos huecos:** fabricados con arcillas elegidas libre de impurezas, bien prensados y uniformemente cocidos, sin diferencias de color, manchas, quemaduras y carecerán de grietas, imperfecciones y fisuras de cualquier tipo, tendrán una estructura compacta con sus caras suficientemente rústicas que aseguren adherencia con el mortero de asiento como así también con los revoques. No contendrán sales solubles de ningún tipo a fin de evitar eflorescencias, si existiesen dudas respecto a la presencia de éstos, la inspección exigirá los ensayos correspondientes a través de laboratorios especializados antes de su colocación de obras. En tal caso se descartarán las partidas que contengan éstas substancias.

Serán todas de la misma marca y procedentes de fábricas reconocidas y acreditadas.

**-Resistencia:** Los ladrillos utilizados como elementos estructurales presentarán una resistencia mínima a la compresión de 30 Kg/cm<sup>2</sup> calculada sobre la superficie total bruta.

**-Tolerancia:** Las tolerancias dimensionales son las siguientes:

Longitud:	5%
Altura:	3%
Ancho:	3%

Los ladrillos que exceden éstos valores no podrán usarse en muros portantes o no portantes. Las variaciones dimensionales de los ladrillos deben ser tales que en la mampostería se compensen la tolerancia entre la medida nominal y la real de 10 ladrillos alineados: según cualquiera de sus aristas debe ser inferior al 2%o.

### **-Formas:**

a) Rectitud de las aristas: colocada una regla metálica entre las aristas extremas, la desviación de la arista al filo de la regla no podrá superar a 5 mm y/o el 10% de la longitud de la arista considerada.

b) Planeidad de las caras: se aplican las mismas tolerancias que para la rectitud de las aristas.

c) Paralelismo entre las caras: el paralelismo entre las caras externa de los ladrillos se mide en función de la variación relativa de las aristas que vinculan dichas caras, teóricamente paralelas. En tal caso, la tolerancia aceptada es de 1% de la distancia que separa dichas aristas.

**CALES:**

Tanto las cales aéreas como las hidráulicas serán de las mejores marcas y de calidades y procedencias aceptadas por la DIRECCIÓN DE OBRA, estas últimas se proveerán en envase de papel.

Las cales hidráulicas apagadas en polvo, serán únicamente de marcas acreditadas en plaza, debiéndose requerir en cada caso, autorización escrita de la inspección para su empleo en obra.

Todas las cales deberán ser conservadas en obra dentro de los locales adecuados, al abrigo de la humedad y de la intemperie, estibadas sobre tarimas o pisos de materiales no higroscópicos.

**ARENAS:**

Las arenas a emplear serán limpias, estarán constituidas por gránulos duros de origen silicio, del grano que se especifique en cada caso y no contendrán cales, tierras, arcillas, sustancias orgánicas o cualquier otro agregado que pueda perjudicar la calidad de los morteros y hormigones. Si la arcilla estuviera suelta u pulverizada finamente, podrá admitirse hasta un 5% en peso del total.

Las impurezas inorgánicas de las arenas no excederán de los siguientes porcentajes medidos en peso:

Pérdida por lavado:	2%
Sulfato SO <sub>3</sub>	0,1%
Carbón	0,5%
Módulos de arcilla	1%

Si existieran dudas respecto a las impurezas que contiene la arena, se efectuarán ensayos colorimétricos que se indican a continuación:

- 1) Se vuelca en una botella graduada de 360 cm<sup>3</sup> la arena hasta cubrir 130 cm<sup>3</sup>.
- 2) Se agrega una solución de hidrato de sodio al 3% hasta que el volumen, después de sacudir sea de 200 cm<sup>3</sup>.
- 3) Se sacude fuertemente la botella tapada con tapón esmerilado y se deja reposar durante 24 horas. El color del líquido que queda sobre la arena permitirá juzgar que la misma es utilizable de acuerdo a lo requerido: incolora, amarilla clara o azafranada: arena utilizable. Rojo amarillento: utilizable sólo para fundaciones. Castaño, marrón claro, marrón oscuro: arena no utilizable.

CLASIFICACION	CHAPAS PERF. C/ AGUJ.			MALLA MET. C/AGUJ. DE
DE ARENA	5mm	2,5 mm	1 mm	9,5 mm de lado
fina	100	100	98	80
mediana	98	95		50
gruesa	90	-		35

La resistencia del mortero de cemento y arena gruesa o mediana de dosaje 1:3, deberá ser a los 7 y 28 días, la misma que la del mortero preparado con el mismo cemento y arena normal en los mismos períodos de tiempo. Las pruebas de tamizado se efectuarán en obra, debiendo el contratista disponer de los elementos necesarios.

En las partes donde queden paramentos expuestos (con o sin tratamiento superficial), una vez iniciados los trabajos, con una calidad y granulometría definidas, éstas no podrán cambiarse, salvo autorización expresa de la inspección.

Podrá utilizarse arena mediana o gruesa, con preferencia esta última o bien una mezcla de ambas por partes iguales. Si los ensayos de probeta resultaren insuficientes se exigirá el empleo de arena gruesa exclusivamente.

**CANTO RODADO:**

Será limpio y del tamaño adecuado para cada caso, permitiéndose el empleo únicamente en los casos indicados en los pliegos.

**PIEDRA PARTIDA:**

Corresponderá a trituración de piedra basáltica o de granitos naturales de formación completa (cuarzo, feldespato y mica, predominando el primer componente), perfectamente limpia y de la granulometría adecuada para cada caso que se especifique su empleo.

Para las materias extrañas regirá lo prescrito para la arena. No se permitirá más de 10% de piedra tipo laja.

La piedra triturada se ajustará a las siguientes características:

Resistencia a la compresión:	no menor de 500 Kg/cm <sup>2</sup>
Resistencia al desgaste:	máquina Deval 5%
Absorción:	no más de 1,2% en peso después de 48 horas.

**CASCOTE DE LADRILLOS:**

Provenirá de la rotura de ladrillos bien cocidos y su tamaño variará entre un cubo aproximado de 25 a 45 mm de lado.

Cuando los cascotes se empleen para relleno, podrán provenir únicamente de demoliciones de muros de ladrillos con mezcla de cal, libres de otros materiales extraños como madera, yeso, etc.

No se admitirán cascotes provenientes de demoliciones de hormigones fabricados con PIEDRA granítica o canto rodado.

**RIPIO NATURAL O SUCIO:**

Será extraído de yacimientos minerales superficiales. Deberá contener un porcentaje de ripio no inferior al 60% respecto al volumen total. Su granulometría no excederá el tamiz de 0,025 m.

**ARENA COLORADA:**

Constituye el residuo proveniente del lavado con agua del ripio natural. Deberá contener un porcentaje de tierra colorada o suelo común no mayor del 15% respecto al volumen total.

**CEMENTO PORTLAND:**

Los cementos procederán de fábricas acreditadas, serán de primera calidad y de la clase, fraguado y composición estipulados.

El cemento será fresco y en envases originales, debiendo rechazarse aquél que haya tomado humedad o contenga partes aglutinadas. Se los abastecerá en envases perfectamente acondicionadas y provistos del sello de la fábrica de procedencia. Si se entrega a granel, la carga, transporte, descarga y almacenamiento se realizarán mediante métodos, dispositivos, vehículos y silos adecuados, secos y bien ventilados, que los protejan de la intemperie u otra acción que puede alterar o reducir su calidad. En todos los casos el cemento quedará sometido al examen de la inspección, desde la recepción de la obra hasta la conclusión de los trabajos en que los cementos sean empleados. Además de las revisiones que la inspección crea oportuno realizar directamente, podrá exigir al Contratista que haga comprobar en un laboratorio (que la inspección designará), la naturaleza y la buena calidad del cemento, por medio de ensayos químicos, físicos y mecánicos pertinentes. Deberán ser los cementos estacionados y uniformes de grano y color. Todo cemento de reciente fabricación, grumoso o cuyo color se halle alterado, será rechazado y deberá retirarse de la obra.

El cemento será natural y su fraguado comenzará antes de los 10 minutos: dejará de 20 a 30% de residuos sobre el tamiz de 900 mallas/cm<sup>2</sup> y 25 a 30% sobre el de 4900 mallas/cm<sup>2</sup>. Su peso específico real no será inferior a 2,8.

La mezcla normal, mecánicamente batida y moldeada, ofrecerá una resistencia de 12 Kg/cm<sup>2</sup> a la flexión y de 100 Kg/cm<sup>2</sup> a la compresión, ambas a los 28 días. La utilización de los cementos importados deberá estar debidamente autorizada por el comitente y se deberán realizar por cuenta del Contratista, los ensayos necesarios para determinar su calidad y demás características detalladas anteriormente.

**CEMENTO DE ALBAÑILERIA:**

Serán de marcas acreditadas tipo Plásticor o similar, a juicio de la inspección quedará su uso en obras de mampostería y contrapisos exclusivamente, con las dosificaciones de materiales recomendadas por los fabricantes.

**HIDROFUGOS:**

Se emplearán únicamente los inorgánicos, de marcas acreditadas y a completa satisfacción de la inspección, que podrá someterlos a los análisis que crea convenientes y por cuenta del Contratista. Se empleará en el dosaje máximo que indiquen sus fabricantes.

**AGUA:**

Será limpia y no tendrá ácidos, yeso ni materiales salinas y orgánicas en cantidad excesiva.

**PORCELANATOS Y CERÁMICOS EN GENERAL:**

Se colocará en los ambientes que indique la Planilla de Locales y en los tipos, calidades y dimensiones que allí se indiquen y/o que determine la DIRECCIÓN DE OBRA. Su colocación será sobre carpeta según se indica en el P.P.E.T. CONTRAPISOS. Esta carpeta deberá estar correctamente nivelada y se presentara

perfectamente limpia y libre de cualquier impureza, polvo depositado, rebarba o suciedad antes de iniciar la colocación del cerámico. Su colocación se realizara con adhesivo en polvo monocomponente (tipo Klaukol® o equivalente), de fraguado rápido. Para una correcta alineación y nivelación se tiraran dos hilos a partir del ángulo indicado como de arranque de colocación, y se colocaran las piezas en forma nivelada y pareja usando separadores plásticos. Se deberán anular los pasos por los sectores de colocación durante el tiempo de colocación de las mismas. Para la aplicación del empastinado las piezas se humedecerán ligeramente con agua limpia. Los excesos de mezcla se quitaran inmediatamente con el filo de las espátulas.

#### **PISOS-MOSAICOS GRANITICOS:**

Serán del tamaño, color y granulometría que se indica en los planos y planillas de locales.

Las baldosas serán de cemento Portland comprimidos sin agregado de cal, pasta homogénea con una capa coloreada de 5mm de que será con agregado de granulados de mármol o granito, la segunda capa es de espesor máximo de 1 cm, será ejecutada con mezcla de 1:1 (cemento y arena) y el resto con mezcla 1:3 (cemento y arena). El espesor total de la baldosa será de 2,5 cm. Los mosaicos serán perfectamente planos, de color uniforme, dibujo nítido, lisos al tacto, en la parte superior las aristas serán rectilíneas, sin mellas ni rebarras. Tendrán una estructura pétreo, no ofrecerán cavidades, grietas ni pelos.

Si los mosaicos no pudieran colocarse con juntas perfectamente rectilíneas no mayores de 2 mm a lo sumo, serán rechazadas.

Todo mosaico no podrá ser colocado hasta tanto no tenga 40 días de estacionado. En su fabricación no se empleará cal hidráulica, sino exclusivamente cementos blanco y de color, de marcas aprobadas por las inspecciones.

El Contratista presentará para su aprobación por la inspección muestras de todos los tipos de mosaicos a emplearse.

Se colocarán con mortero constituido por 1/8:1:4 (cemento, cal aérea, arena mediana).

Inmediatamente de colocados, serán empastinados con pastina de igual color, luego pulidos mecánicamente y finalmente lustrados a plomo.

#### **LOSETAS DE CEMENTO:**

Serán de hormigón armado, con 4 (cuatro) hierros de 6 mm de diámetro (Ø). Las dimensiones serán de 0,40x0,60 m, con un espesor no inferior a los 4 centímetros. El borde será biselado con chaflán de 10 a 15 mm.

La textura del plano superior será como se indique en los planos de detalle o planilla de locales.

La empresa presentará a la aprobación de la dirección de obra, muestra de la loseta, antes de su adquisición y planos de despiece antes de su colocación.

Se asentarán con mortero constituido por 1/8:1:4 (cemento, cal aérea, arena mediana), sobre contrapiso, se extenderá luego sobre las losetas una lechada de cemento líquido, efectuándose posteriormente la limpieza de las mismas, con arena y arpillera.

#### **REVESTIMIENTOS:**

Serán de cerámica blanca o color, vitrificados, de tinta o tonalidad uniforme. No deberán presentar poros ni imperfecciones en su superficie. Tendrán todos de igual tamaño, reemplazándose los que no presenten dimensiones exactas indicadas en planos o planillas de locales.

Serán de la calidad especificada en el P.P.E.T. y del color que señale la inspección.

#### **PIEDRAS :**

Las piedras a emplearse tendrán estructura homogénea, color uniforme, sin defectos. Carecerán de picaduras, grietas, pelos, riñones, restos orgánicos, incisiones ferruginosas y pedazos rotos o añadidos. Toda pieza desportillada, de cualquier manera defectuosa, será rechazada. La coloración de las distintas piezas corresponderá a los planos de detalles respectivos y a las indicaciones de la inspección.

#### **MADERAS:**

Independientemente de las especificaciones que se detallan en cada caso, el tipo de madera a emplear en las distintas clases de obra, en general, deberán satisfacer las siguientes condiciones:

Bien estacionadas al aire libre, bajo techo al abrigo del sol y la humedad, sin albura, caries, polillas, termitas. Sin hendiduras longitudinales o radiales, las maderas para estructura serán de la más alta calidad de su tipo. El Contratista deberá probar la procedencia de las clases de madera señaladas en estas especificaciones para las diversas estructuras.

**Maderas duras y semiduras:** Serán de fibras sin fallas, sin agujeros, ni defectos en las caras aparentes, con tolerancia, estos defectos en cada pieza parcial y con exclusión de los restantes, siempre que a juicio de la inspección el defecto no perjudique ni a la solidez ni a la duración de la estructura. El Contratista podrá abastecer bajo la designación de madera dura (escala Brinell 7 y 10), algarrobo, lapacho, incienso amarillo, quina, viraró, urunday o mora, si no hay otra especificación.



Las **maderas semiduras** reunirán también las condiciones siguientes: tendrán como mínimo una edad de dieciséis meses de aserradas en tablas, serán estacionadas al aire libre, protegidos bajo techo, al abrigo del sol y la humedad, no deberán acusar olor a musgo, indicios de principio de putrefacción ni ofrecer al golpe un sonido apagado; no presentarán hendiduras longitudinales ni radiales y estarán absolutamente exentas de nudos; las piezas deberán ser completamente elegidas, sin mancha de ninguna especie, añadiduras, obturaciones, ni taponamientos de naturaleza alguna, carentes de resina, con color y veta perfectamente uniformes en cada estructura.

Los **terciados** serán de una sola pieza, completamente planos, sin alabeos o deformaciones (por deficiencias en apilado o empaque) : no se admitirán añadiduras, ya sea en largo o ancho, para obtener la dimensión requerida por cada elemento o estructura proyectada.

Las **placas carpintero** estarán formadas por maderamen compuesto de listones o chapas terciadas de la especie de madera, escuadrias, espesores y conformación que en cada caso indican los planos de detalle y/o los artículos de especificaciones técnicas particulares. Los listones deberán ser encolados en forma que la disposición de sus fibras anulen los esfuerzos individuales de cada uno de ellos. Terminada la estructura resistente, se la cepillará y se preparará en forma conveniente: a fin de uniformarla en espesor y obtener un buen encolado, se ejecutará conforme a las prescripciones que más adelante se estipulan, utilizándose para el prensado la acción de una prensa capaz de producir una presión mínima de 350 Kg/m<sup>2</sup>.

La madera **aglomerada** será de tipo **Panelco** o similar.

La madera **machimbrada** deberá ser perfectamente cepillada y no tener alabeos ni deformaciones. Estarán desprovista de nudos y manchas de cualquier naturaleza.

### HERRAJES:

Reunirán en cualquier caso, condiciones de cualquier orden tanto en lo que respecta a resistencia, sistema, duración, eficiencia en su aplicación, presentación, acabado y calidad de sus elementos constitutivos. Salvo indicación expresa en contrario, estarán contruidos con una aleación denominada "bronce platil", de conformidad con los esquemas que figuran en los planos y/o indicaciones de la presente resultando en todos los casos una terminación sin filos rústicos, con cantos pulidos y uniformes. La aleación deberá contener la siguiente composición aproximada:

Níquel:	8%
Cobre:	50%
Zinc:	40%
Estaño:	2%

### CARPINTERIA METÁLICA:

- En líneas generales las especificaciones de materiales se detallarán en los planos de proyecto y en el P.P.E.T.
- Todos los materiales a emplear serán nuevos de primera calidad y de perfecta conformación, dentro de las tolerancias prescritas en el artículo anterior.
- Sus dimensiones responderán a las indicaciones de planos y serán uniformes.

#### A. Chapas, perfiles y caños de acero:

1. Para las chapas dobles decapadas se establece:

- Todos los espesores indicados en planos o en estas especificaciones se refieren al sistema BWG de calibres.
- serán de procedencia SOMISA o similar de primera calidad.
- No tendrán ondulaciones, bordes mal recortados u oxidaciones.

2. Los perfiles y caños serán de acero St.37.

#### B. Perfiles de aluminio anodizado:

1. Tipo CAMEA o similar.

#### C. Tela mosquitero:

1. Malla de alambre de acero galvanizado N° 16 (trama aproximada la 3 mm x 3 mm).

#### D. Contravidrios:

1. Serán de madera o de aluminio adonizado o de chapas con fijaciones no distanciadas más de 0,30 m.

#### E. Tornillos, bulones y remaches:

- En general se ajustaran a las formas que consignan los planos.
- Las dimensiones resultarán de los detalles constructivos, y serán suficientes para afrontar las solicitaciones de carga a que están sometidos, debiendo el Contratista presentar para la aprobación de la inspección, a solicitud de la misma, los cálculos de verificación pertinentes.

3. El Contratista indicará en los planos de taller, las características de cada uno de éstos elementos de fijación, en cuanto a composición de material, propiedades físicas y mecánicas del mismo y espesor de recubrimiento que correspondieran.

#### F. Herrajes:

1. Serán construidos con una aleación tipo "bronce platil", salvo indicación en contrario, conteniendo la siguiente composición aproximada:

a) Níquel:	8%
b) Cobre:	50%
c) Zinc:	40%
d) Estaño:	2%

2. Se ajustarán a los modelos o tipos que para cada caso indican los planos.
3. Presentarán terminación con acabado mate, sin filos rústicos y con cantos pulidos y uniformes.
4. Se entregarán tres llaves por cada cerradura.
5. En el proyecto, las empresas oferentes podrán presentar variantes dentro de lo indicado en 2 si el P:P:E:T: lo admite.

**G. Burletes:**

1. Tendrán las formas y dimensiones indicadas en planos, o bien las que sean necesarias según el fin a que se destinen o que requieran los cerramientos.
2. En todos los casos serán elastómeros a base de policloroprene tipo "Neoprene" o similar.

**H. Sellados:**

1. En los lugares en que sea necesario, se efectuarán sellados con empaquetaduras sintéticas aplicadas a pistola, con material a base de polímeros líquidos polisulfuradas, tipo "Thiokol" o similar.

**VIDRIOS:** Serán del tipo especificado en el plano de carpintería y planilla de locales.

Se cortarán sin discontinuidades, tendrán aristas vivas y caras bien planas. No deberán observarse distorsiones de la luz a través de ellos, ni contener burbujas o rayaduras, y estar completamente libres de partículas extrañas en su masa y/o superficie.

El vidrio 3+3 será laminado con dos vidrios de 3 mm cada uno.

**PINTURAS Y BARNICES:**

1. Los materiales a emplear serán en todos los casos de la mejor calidad dentro de su respectiva clase y de marca aceptada por la inspección, debiéndose llevar a la obra en sus envases originales o cerrados.
2. La inspección podrá en cualquier momento, exigir la comprobación de la procedencia de los materiales a emplear.
3. En ningún caso se aceptará el empleo de pintura preparada en obra, salvo los blanqueo a la cal y la pintura al agua en polvo.
4. Sin perjuicio de los demás requisitos que deseen cumplir los materiales destinados a tratamiento de pintura, se destacan muy especialmente los siguientes:
  - a) **Pintabilidad:** cumplirán la condición de extenderse sin resistencia al deslizamiento del pincel o del rodillo.
  - b) **Nivelación:** las marcas del pincel o de rodillo deben desaparecer inmediatamente de aplicada la pintura.
  - c) **Poder cubriente :** Las diferencias de color de fondo deben disimularse con el menor número posible de manos.
  - d) **Secado :** la película de pintura debe quedar libre de pegajosidad al tacto y adquirir adecuada dureza en el menor tiempo recomendado por la firma fabricante, según la clase de acabado.
  - e) **Estabilidad:** se verificará en el envase. En caso de presentar sedimento, éste deberá ser blando y fácil de disipar.

**A. ACEITE DE LINAZA :**

1º. No contendrá ningún otro aceite, así sea vegetal, animal o mineral ni tampoco resinas, sustancias mucilaginosas u otros productos adulterantes.

**B. AGUARRAS :**

Se empleará "TREMMENTOL" elaborado por IPF, base de esencia de trementina, o bien vegetal: no se permitirá el empleo de aguarrás mineral a base de bencina, queroseno u otras sustancias minerales.

**C. MASILLAS :**

1º. Toda masilla necesaria en obra, será de la llamada "a la piroxilina".

2º. Con expresa autorización de la inspección podrán emplearse otras masillas, debiendo el Contratista informar la composición de las mismas a los fines de su aprobación.

**D. PINTURAS ANTICORROSIVAS:**

Se emplearán únicamente del tipo "Corroless" o similar, salvo lo casos especificados a tratar con procedimientos sintéticos distintos.

#### **E. ESMALTES SINTETICOS:**

1º. Darán un acabado brillante o semibrillante, duro, elástico y resistente a los golpes y a la abrasión.

2º. Serán de tipo "ALBA" o similar y de los tipos que se indican más adelante.

#### **F. PINTURAS ELASTOMERAS:**

Tendrán las propiedades que caracterizan las de tipo "ELASTOM" o similar, estando establecidos los distintos tipos a emplear, según cada caso, en las especificaciones técnicas particulares.

#### **G. PINTURAS AL LATEX Y LATEX ACRILICO:**

Serán de marcas acreditadas tipo "ALBAREX" y "ALBALATEX" o similar, respectivamente. En el caso de que se apliquen sobre superficies todavía frescas, se usarán pinturas permeables tipo "ACRILATEX" o similar. Para exteriores se usarán pinturas resistentes tipo "MURALBA" o similar.

#### **H. BARNIZ:**

Será poliuretánico tipo "Cristalba" o similar. Los secantes no contendrán materias capaces de atacar o perjudicar a las otras materias.

#### **I. OTROS MATERIALES:**

Los demás materiales especiales no comprendidos en éstas prescripciones y que resulten necesario, se ajustarán a las especificaciones que para cada caso se consignan en el P:PE:T.

#### **LIMPIEZA DE TERRENO:**

Se interpretan como trabajos de limpieza y preparación del terreno los siguientes:

a) Desarraigo de árboles y/o troncos y/u otras hierbas o malezas que a juicio de la inspección serán removibles, incluso alejamiento de los residuos resultantes, fuera de los terrenos del comitente o donde indique la inspección.

b) Retiro de residuos de cualquier clase, vegetación, detritus y/o materiales existentes y tierra no apta para la fundación que pudieran perjudicar a las obras o estorbar en cualquier forma.

Todo material que resulte de la limpieza de terreno y que a juicio de la inspección deba ser conservado será de propiedad del comitente destinando éste su relocalización.

c) Relleno de hondonadas y bajos existentes en el terreno, de pozos o huecos dejados por raíces extirpadas o de cualquier otra naturaleza.

d) Antes de rellenar huecos, hondonadas o bajos se excavará su fondo, sacando la capa de fango o de suelo excesivamente húmedo que eventualmente existiera y que no sirviera como soporte de las capas de relleno.

e) Demolición de todo tipo de construcción existente en el lugar, incluso del material producido.

Es por exclusiva cuenta del Contratista la reparación de cualquier asentamiento que se produzca hasta el momento en que finalice su responsabilidad, según el Pliego General de Condiciones.

Una vez que se haya producido la limpieza el Contratista deberá presentar como documentación de obra los planos de nivelación de terreno natural (Planialtimetría) que resulte después de ésta y antes del comienzo de las obras, indicándose en tales planos los niveles de los trabajos a ejecutar en relación a la cota de referencia planialtimétrica, detallada en el punto B, de la sección Replanteo.

Estos niveles se obtendrán de acuerdo a lo indicado en el P:P:E:T.. Las diferencias de volumen de movimiento de suelo y de obras y/o trabajos complementarios de éstos, debidos a diferencias entre los planos de Planialtimetría preparados por la D.G.A, y los obligatorios a presentar por el Contratista, no generarán adicionales.

El retiro de residuos de la limpieza de terreno, ordenado por la inspección, estará a cargo del Contratista, en un radio de hasta 1 Km de la obra.

El Contratista procederá a efectuar los reconocimientos de movimiento de tierra y desmonte a fin de nivelar el terreno y recibirá de la inspección los puntos principales de referencia planialtimétrica, sobre los cuales basará el replanteo del predio y el emplazamiento de las obras, conforme a lo indicado en los planos de proyecto.

a. Las prescripciones generales de esta sección se remiten las especificaciones que seguidamente se puntualizan:

#### **B. Cota de referencia de nivel.**

1. El Contratista emplazará en la zona de obra un pilarete de hormigón de 0,10 m x 0,10 m. x 0,80 m. emergente 0,40 m. en el que empotrará un bulón enrasado en la cara superior como señal indicadora de nivel de arranque adoptado, vinculado lineal y angularmente a los ejes de calle y con la indicación de cota de desnivel con relación a aquellos.

2. Todos los niveles de la obra, estarán referidos a dicha cota.

3. El mencionado pilar, debidamente protegido, no podrá demolerse hasta después de concluida la ejecución de la obra.

#### **C. Ejes de referencia de planimetría:**

El Contratista tendrá a su cargo el replanteo planialtimétrica de toda la obra, inclusive la determinación y materialización de ejes de apoyo y puntos bases de nivelación. La inspección proporcionará al Contratista un punto de referencia y nivelación, que servirá como origen general de coordenadas para la construcción de la obra a cargo del

Contratista. Este origen de coordenadas estará ubicado en la zona general de trabajo. La inspección indicará asimismo al Contratista, en qué forma fijará los rumbos con respecto a este origen de coordenadas.

1. El Contratista deberá materializar el origen de coordenadas y los puntos secundarios destinados a definir ejes de la obra. Cada hito estará identificado en forma clara y permanente. El Contratista será responsable por el cuidado y conservación, tanto en la ubicación como en el nivel de los hitos.

2. El Contratista materializará dichos ejes mediante hilos de alambre de hierro o material equivalente, sujetos a caballetes u otros dispositivos firmes, manteniéndolos inalterables bajo todo punto de vista, hasta tanto se hayan ejecutado las principales estructuras, de manera que éstas, en determinado momento, puedan reemplazar a dichos ejes.

3. Complementariamente y hasta alcanzar el reemplazo aludido, el Contratista dispondrá largueros continuos de madera, en todo el perímetro externo de las construcciones sobre las cuales se materializarán ejes secundarios o bien toda la estructura que debe ser ejecutada "a posteriori" de retirados los ejes principales.

#### **D. Verificaciones:**

1. El Contratista verificará las medidas del terreno antes de proceder al replanteo, debiendo comunicar las diferencias existentes en ángulos y longitudes si las hubiera, a la inspección, con el fin de que ésta disponga las decisiones a adoptar.

2. La escuadría de los locales será prolijamente verificada comprobando la exactitud de "diagonales" de los mismos.

3. Al ubicar fillos de muros, ejes de aberturas, fillos de revestimientos y/o perfil de cualquier otra estructura, es indispensable que el Contratista haga verificaciones de contralor por distintas vías, llamando la atención de la inspección ante cualquier discrepancia, para que ésta última decida..

#### **E. Tolerancias.**

Las tolerancias entre las medidas finales de las distintas partes de las obras y las del proyecto, indicados en los planos, serán de 20 mm. Los locales, patios, veredas, cordones, cunetas, cañerías de agua potable y desagües pluviales, se deberán ejecutar con la tolerancia de 15 mm. con respecto a los niveles o pendientes fijados.

En los eventuales casos en que la topografía del terreno aconsejara variar los niveles del Proyecto, el Contratista deberá informar de tal circunstancia a la inspección, la que oportunamente decidirá sobre la solución técnica que corresponda adoptar.

#### **F. Operaciones complementarias :**

1. El contratista liberará el terreno en los lugares en que deban ejecutarse replanteo, de manera que éstos puedan desarrollarse sin obstáculo alguno; en caso de que existan árboles o arbustos solicitará instrucciones a la inspección, previo a la remoción de dichos especímenes.

2. Los fillos de paredes maestras o de estructuras principales serán delineados con hillos de alambres de hierro ó material equivalente, tendidos con torniquetes u otro dispositivo adecuado, a medida que se elevan tales paredes o estructuras, hasta alcanzar su máxima altura.

3. Toda tarea extraordinaria o aún demoliciones de muros, revestimientos, desamures de aberturas y elementos estructurales de cualquier índole, que fuera necesario efectuar con motivo de errores cometidos en el replanteo, o bien para permitir la correcta ejecución de éste, será por cuenta y costeo del Contratista sin reconocimiento de adicionales. El Contratista no podrá alegar como eximente, la circunstancia de que la Inspección no se hubiese hecho presente durante la ejecución de los trabajos.

#### **6. Instrumental :**

1. El Contratista deberá mantener permanentemente en obra para su uso y/o de la Inspección, los elementos necesarios para efectuar y/o verificar replanteo.

2. Mínimamente y sin perjuicio de otro instrumental que se justifique disponer, el Contratista está obligado a proporcionar para los fines expresados en el acápite precedente, lo siguiente:

- a) Manguera transparente (9mm) para nivelación, de 20 m. de longitud.
- b) Alambres finos de hierro o material equivalente.
- c) Una cinta métrica metálica, de 25 m.
- d) Una plomada.

3. Una vez concluída completamente la obra, el instrumental arriba mencionado, quedará de propiedad del Contratista.

#### **MOVIMIENTO DE SUELOS:**

##### **Alcances:**

1. Son los trabajos necesarios para consolidar y nivelar los suelos en toda el área destinada a las calles, playas, edificios, etc. y todo otro sector que a juicio de la Inspección se considere necesario a fin de garantizar el correcto funcionamiento del conjunto, según lo indicado en planos y Pliegos.

2. Comprenden todas clases de excavaciones, compactación del fondo de las excavaciones, colocación y compactación de las sucesivas capas de suelo seleccionado hasta llegar a los niveles correspondientes y transporte del sobrante a los lugares que indique la Inspección.

3. Si el Contratista necesitara traer tierra para completar el terraplenamiento o tuviera que retirar lo que excede, serán en ambos casos considerados como incluidos en el precio total del ítem.

4. Correrán por cuenta del Contratista los achiques de agua así como las instalaciones de equipos de bombeo cuando fuera necesario para desagotar las excavaciones si se produjeran inundaciones por cualquier razón.

### **Generalidades:**

a) El Contratista deberá examinar, por su cuenta y/o riesgo y/o costeo, el predio y conocer perfectamente el estado en que recibirá el terreno, así también las condiciones topográficas primitivas y proyectadas respectivamente, debiendo ejecutar por su cuenta los trabajos necesarios de saneamiento y acondicionamiento del terreno a fin de garantizar la correcta ejecución de los ítems que presenta la obra.

1. Asimismo, deberá compenetrarse de las condiciones en que desarrollará sus actividades, incluso en relación con trabajos a ejecutar por terceros.

2. Se tendrá en cuenta, cuando se efectúe movimiento de tierra para terraplenamiento las zonas de préstamo a utilizar, como así también el transporte y carga de la misma a la zona de obra.

b) Tolerancia de nivel:

La terminación de los niveles, tanto en desmonte como en relleno y terraplenamiento que debe ser pareja y lisa, conforme a niveles que indican los planos, con tolerancias en el área de las construcciones a realizar del orden de +2 cm y fuera de dichas áreas, de 4+ cm, salvo expresa indicación en contrario que se indique en el Pliego Particular de Especificaciones Técnicas.

### **RELLENO DE CIMIENTOS:**

Los mampuestos de piedra en bruto serán los más grande y uniforme posible. Se los colocará con mezcla 1/4:1:4 (cemento, cal hidráulica y arena gruesa). Se los trabará, haciéndolos deslizarse y oprimiéndolos unos contra otros, de manera que el mortero refluya hasta la superficie por todas las juntas. Se los afirmará golpeándolos suavemente; los mampuestos que se rompieran serán retirados, limpiados y se volverán a colocar con mezcla nueva. En las esquinas deberán tener 25 cm de cola como mínimo.

Se rechazarán los mampuestos que presenten en la parte superior una cara inclinada hacia el exterior. Los parámetros contiguos a la tierra se enfoscarán esmeradamente a medida que se ejecute la mampostería, proyectando la mezcla con fuerza contra esos parámetros para que no quede ningún vacío.

### **CAPAS AISLADORAS :**

#### **Alcances :**

En la siguiente sección se establecen especificaciones relativas a aislaciones hidrófugas cuya descripción es la siguiente:

a) Las paredes exteriores tendrán protección hidrófuga según sea el sistema constructivo empleado.

b) Mantos cementicios y/o asfálticos horizontales para muros y tabiques de mampostería, incluso enlaces verticales.

#### **Clasificación de las capas aisladoras :**

a) Hidrófugas asfálticas: Los materiales utilizables para realizarlas podrán ser:

a.1.: Asfaltos: Deberá ser de aplicación en caliente con una temperatura de fusión entre 57°C y 65°C y punto de inflamación a 195°C en el aparato Cleveland abierto.

a.2.: Fielros asfálticos: Serán de hilacha N° 15 con un peso mínimo de 0,68 Kg/m<sup>2</sup>.

a.3.: Velo de vidrio: Serán del tipo **Vidrasfalto** de V.A.S.A. S.A. ó similar.

b) Membranas elastoméricas: Revestimientos fluidos aplicables con pincel o rodillo, elaborados con elastómeros sintéticos: tipo Neopreno, Hypalon o similar.

c) Hidrófugas cementicias: En las partes a tratar según planos. Pliego Particular, Planilla de Locales, etc. se empleará morteros 1:3 (cemento y arena) 1:10 hidrófugo químico inorgánico en agua de mezcla (20 Kg/m<sup>3</sup>). No se continuarán los trabajos hasta transcurridas 24 hs. como mínimo, de ejecutadas éstas aislaciones.

Los espesores para manto horizontal serán de 25 mm.

Manto vertical será de 15 mm.

En las aislaciones cementicias en los muros de contención se extenderá además, una mano de pintura asfáltica tipo "Asfisol" G de I:P:F: o similar, con un espesor mínimo de 1,5mm, aplicada en caliente.

Alternativamente y cuando lo indiquen expresamente los planos, dicha mano de pintura podrá ser reemplazada por una de las membranas asfálticas anteriormente especificadas.

Los materiales que se abastezcan envasados, serán mantenidos en los recipientes con los precintos y rótulos originales hasta el momento de su uso.

Los materiales que no posean marcas o señales se almacenarán en condiciones de poder identificarlos, hasta tanto la inspección los haya aprobado.

El almacenamiento diferenciado de materiales se mantendrá hasta que deban usarse y en condiciones que no degraden sus propiedades.

El Contratista deberá demostrar en todos los casos el origen o procedencia de los materiales, los que deberán contar con la aprobación de la Inspección.

### **Precauciones.**

Como complemento de las precauciones normales de trabajo, se establece que durante la ejecución de cualquier tipo de aislación hidrófuga y hasta tanto no haya sido aplicado el recubrimiento o protección correspondientes, no se podrá transitar sobre la misma, ni se deberán almacenar otros materiales sobre ellas.

Las precauciones serán extremadas al trasladar envases, carretillas u otros elementos capaces de afectar la integridad de las aislaciones, mediante interposición de planchadas o tablonces que no las deterioren.

### **MAMPOSTERIA EN ELEVACION:**

Toda clase de mampostería responderá exactamente a las indicaciones detalladas en los planos de proyectos elaborados por el comitente o a los que el Contratista presente.

Los bloques de hormigón no serán considerados.

La mampostería se ejecutará de acuerdo a las siguientes exigencias:

a) Los ladrillos serán mojados convenientemente a medida que se proceda a su colocación. En época de mucho calor, el paramento deberá mojarse abundantemente varias veces al día, a fin de evitar resecamiento del mortero.

b) Se los colocará sobre la mezcla sin golpearlos, apretándolos de manera que ésta rebalse por las juntas. En general no excederán de 1,5 cm de espesor.

c) El mortero a utilizar será 1/4:1:3 (cemento, cal grasa, arena gruesa).

d) Las hiladas de ladrillos serán horizontales y aplanadas levantándolas al mismo nivel, es decir sin escalonamientos, con paramentos bien paralelos entre sí y sin pandeos en ningún haz.

e) Las juntas serán alternadas, de modo que no se correspondan verticalmente, tanto en muros en líneas como en cruces o empalmes.

f) Las trabas entre paramentos se efectuarán únicamente con los ladrillos de la propia mampostería.

g) Durante épocas de frío excesivo o heladas, el Contratista proveerá lo necesario para evitar el efecto de esas acciones sobre la mampostería (lonas, tablonces, esteras, etc.).

h) En los tabiques y/o muros de mampostería, se embutirán aquellas canalizaciones que resulten necesarias, pero deberá tenerse en cuenta que no podrá cortarse en aquellas, canaletas o huecos que excedan en 1/4 el espesor del mismo.

i) Las paredes que deban ser revocadas ó rejuntadas, serán trabajadas con sus juntas degolladas a 15 mm de profundidad.

j) **A la bolsa:** A medida que se vaya levantando la pared de ladrillos que está especificada como aquí se indica, con un paño húmedo de arpillera, se irá desparramando sobre la cara que se termine a la bolsa, el excedente de la mezcla de asiento. Se deberá cuidar que la superficie de la mampostería quede perfectamente plana y que la mezcla desparramada no exceda los 3mm. de espesor en las caras expuestas de los ladrillos. La superficie resultante no tendrá resaltos ni huecos de más de 10mm. y será continua. Una vez concluida la operación se deberá reconocer la textura de la mampostería a simple vista.

### **k) Junta enrasada:**

El procedimiento es semejante al anterior, pero en éste caso, con la misma cuchara con que se coloca la mezcla se la nivelará con el ladrillo, de tal manera que no aparezca ningún resalto o hueco. La terminación final será un plano continuo donde se deberán distinguir claramente las juntas de ladrillos.

**l) Junta tomada :** En el punto i se indica la profundidad de la junta. Luego de levantada la pared, se limpiarán los ladrillos con un cepillo y se lavarán con ácido clorhídrico al 10%. La junta se tomará con una mezcla de cemento y arena fina (1:1), utilizando para hacerlo un cucharín y una espátula apropiada.

### **MORTEROS Y HORMIGONES:**

#### **1. Elaboración.**

a) Salvo indicación expresa en contrario, los morteros y hormigones serán dosificados en volumen de materia suelta y seca, con excepción de las cales apagadas en obra, las que se tomarán en estado de pasta firme.

b) Los dosaje usados en cada caso especial para obtener 1 m<sup>3</sup> de mortero u hormigón, deberán ser reajustados teniendo en cuenta que la cal y/o el cemento, tendrán que llenar con exceso los vacíos del tipo de tipo de arena adoptada, y a su vez ésta, tendrá que cumplir igual requisito con respecto a los demás materiales inertes. Se utilizarán para ello los coeficientes de aporte que figuren en las tablas del Ministerio de Obras Públicas de la Nación.

c) La proporción de agua de amasado de morteros no excederá, en general, de un 20% (veinte por ciento) del volumen de materiales secos, debiendo reajustarse dicho porcentaje en forma apropiada, según la parte de obra a ejecutar. La relación agua-cemento para hormigones, se adecuará en cada caso, según la resistencia que se especifique para los mismos.

d) La elaboración de mezclas y hormigones será exclusivamente mecánica dosificando las proporciones de sus componentes, en recipientes adecuados.

e) No se fabricará más mezcla con cal que la que deba usarse durante cada jornada, ni más mezcla con cemento que la que vaya a emplearse dentro de la inmediata jornada posterior a su fabricación.

f) Se desechará toda mezcla que restare sin usarse y que no pudiera volverse a ablandar con la mezcladora. Igualmente se desecharán, sin siquiera intentar ablandarla, toda mezcla con cemento que haya empezado a endurecer sin haber sido empleada.

### **HORMIGON ARMADO :**

#### **Disposiciones reglamentarias:**

Las especificaciones de ésta sección del Pliego, responderán a lo estipulado en el Proyecto de Reglamento Argentino de Estructuras de Hormigón (P:R:A:E:H:) en todo cuanto no haya sido modificado en aras de una mayor seguridad por la norma DIN 1045 (edición año 1972).

Tales prescripciones serán de aplicación para lo que no está taxativamente mencionado en los artículos siguientes, aún cuando no se haga referencia explícita.

#### **Materiales:**

Los materiales responderán básicamente en lo que respecta a propiedades físicas y químicas a lo estipulado en el P.R.A.E.H. y a las normas IRAM en éste orden.

Los insertos metálicos de toda índole se ajustarán a las prescripciones de planos y especificaciones.

#### **Resistencia y dosaje del hormigón:**

Se utilizará hormigón de resistencia característica conforme al P.R.A.E.H. y según los planos y planillas elaborados por el Comitente. La dosificación se establecerá en peso, conforme al P.R.A.E.H.

Quedará a criterio del Contratista proponer a la Inspección de los hormigones, pero en cuanto a cantidad de cemento, no podrán tener en ningún caso menos de 300 Kg/m<sup>3</sup> de hormigón elaborado. Como agregado grueso se empleará canto rodado o piedra partida, indistintamente, salvo aquellos lugares donde la estructura deba quedar a la vista, en las que se empleará canto rodado exclusivamente.

En cada hormigonada el Contratista solicitará a la Inspección el asentamiento a utilizar en obra. Se efectuarán como mínimo 4 (cuatro) muestreos (probetas) del material para ser ensayados a los 7 y 28 días, cada 15 m<sup>3</sup> o fracción.

La inspección queda facultada para exigir la confección y el ensayo de dos probetas cada 15 m<sup>3</sup> o fracción.

#### **Tipo de doblado y colocación de armaduras :**

Antes de hormigonar, el Contratista deberá solicitar autorización expresa a la inspección y responderá a lo establecido en planillas para corte y doblado de las barras de hierro.

En lo que respecta a prescripciones sobre armadura, se remite a lo especificado en el PRAEH, correspondiendo a las estructuras de acero del tipo asignado en planos y planillas de proyecto.

La colocación de barras de repartición será obligatoria de acuerdo al PRAEH aún cuando se hubiera omitido en los planos la indicación.

#### **Encofrados :**

Se usarán encofrados de maderas limpias, sanas, cepilladas y la distribución de tablas se hará de acuerdo a los planos de encofrado; también se podrán emplear encofrados metálicos, y en tal sentido el Contratista se hará responsable del llenado de cualquier tipo de estructura teniendo en cuenta éstas condiciones.

Los encofrados deberán ser indeformables y tener la suficiente rigidez para que la forma que tome el hormigón que contiene se ajuste luego exactamente al proyecto y para soportar además el peso de las cargas eventuales y la acción de agentes atmosféricos. Se permitirán como máximo tres reutilizaciones.

Durante la ejecución de los moldes se deberá tener en cuenta el pasaje de las cañerías correspondientes a las instalaciones y de cualquier otro elemento que figure en planos, a efectos de ubicar exactamente los huecos a dejar para el paso de los mismos y evitar roturas en estructuras ya ejecutadas.

El Contratista preverá y colocará, a su cargo y costeo, los refuerzos de armadura que el debilitamiento de los elementos estructurales, por los pasos practicados, haga menester.

Se exigirá verificación de estabilidad (pandeo) en puntales sostenes de encofrados que excedan de 5 m.

El encofrado se mojará con abundancia 12 horas antes y luego en el momento del colado de hormigón.

#### **Tiempo de permanencia en los moldes :**

la inspección podrá ampliar los plazos de desencofrado el tiempo que estime conveniente.

No se podrá proceder al desencofrado sin la aprobación de la inspección; pero la responsabilidad de un resultado satisfactorio es exclusiva del Contratista.

### **Vibrado del hormigón:**

El vibrado del hormigón se hará con vibradores internos complementados con vibradores externos.

Al utilizar los internos, se hará sobre capas de hormigón de 0,20 a 0,40 m de espesor, introduciéndolos lentamente en la masa. Al retirarlos se procederá de la misma forma, sin suspender su funcionamiento.

Debe evitarse el vibrado erosivo, de lo contrario se ocasionaría asentamiento del agregado grueso. La duración más conveniente del vibrado varía entre 5 y 15 segundos, dependiendo de la frecuencia de vibración y de la densidad del hormigón. Como guía práctica, la operación se dará por terminada cuando la reacción del volumen del hormigón y el desprendimiento de burbujas cese y en la línea de unión con el encofrado y armaduras aparezca una " zona de fusión pastosa " con el resto de la masa.

En la superficie no debe verse más que un pequeño exceso de mortero recubriendo ligeramente el agregado grueso, señal indicativa de que todos los huecos han sido llenados.

El Contratista deberá poseer en el recinto de la obra, el equipo mecánico destinado a la ejecución del hormigón que será aprobado previamente por la inspección, y un equipo completo de reserva (hormigonera, vibrador) a los fines de prever inconvenientes mecánicos de los elementos en servicio.

### **Curado y protección del hormigón :**

El hormigón colado se protegerá durante el primer tiempo de fraguado; se evitará que las estructuras estén sometidas a choques o vibraciones, así como colocar cargas encima de ellas; se protegerá de las influencias del calor (sol directo), vientos, fríos, lluvias, aguas en movimiento, influencias químicas; para ello se recurrirá al uso de lanas mojadas, aserrín, tierra, arena suelta, tableros, etc. o lo que resulte más conveniente a criterio de la inspección.

El riego para mantenerlo húmedo se hará en forma continuada día y noche sin excluir días no laborables, durante un mínimo de 8 días.

### **Juntas de construcción :**

Cuando haya que continuar una obra interrumpida se tendrá en cuenta las siguientes proporciones:

a) Si el hormigón está aún fresco, se humedecerá la superficie sobre la cual haya que echar nuevas capas.

b) Si el hormigón ha comenzado a fraguar, se raspará la parte endurecida y se humedecerá antes de continuar con una lechada de cemento puro.

Cuando se notara que en algunas partes, sobre las cuales haya que echar nuevo hormigón, estén endurecidas se seguirá el mismo procedimiento.

Deberá tratarse de que las juntas de construcción no coincidan con los puntos peligrosos de la estructura y que no originen problemas estéticos en el hormigón visto, para lo cual su ubicación será debidamente autorizada por la inspección.

### **Previsión de agujeros, nichos y canaletas :**

1º. El Contratista deberá prever, en correspondencia de los lugares en que los elementos de estructura deban ser atravesados por cañerías de las distintas instalaciones , orificios, nichos, canaletas y aberturas de tamaño adecuado, para permitir oportunamente el pasaje y montaje de las mismas.

2º. Además si hubiese un nuevo orificio o pasaje a prever, la inspección suministrará en cada caso con suficiente anticipación al momento de la ejecución, los detalles respectivos de ubicación y dimensiones, corriendo por cuenta y costo del Contratista el replanteo en obra, provisión y colocación de los marcos, cajones o tacos que queden dentro de las masas de hormigón, los pasos y aberturas proyectados, por cuyo correcto emplazamiento y dimensiones, conforme a planos e indicaciones, será responsable el Contratista.

3º. Los marcos, tacos y cajones previstos a tal efecto, serán prolijamente ejecutados y preparados de manera que la conicidad de las cavas de contacto con el hormigón, lisura de las superficies y aplicación de la película anti-adhesiva, faciliten su extracción, operación ésta que el Contratista ejecutará simultáneamente con el desencofrado de la estructura.

4º. El Contratista confeccionará a su cargo los tacos, marcos y cajones en madera de buena calidad, no proveniente de rezago; los tacos que deban quedar definitivamente empotrados serán embreados convenientemente por inmersión en un baño bituminoso caliente, de manera de asegurar su imputrescibilidad.

5º. La ubicación, nivelación y profundización de los tacos y cajones en el seno del hormigón de la estructura, deberán ser cuidadosamente controladas y garantizadas por el Contratista.

6º. El Contratista preverá y colocará a su cargo y costo, los refuerzos de armadura que el debilitamiento de los elementos estructurales por los pasos practicados, haga menester.

### **REVOQUES :**

En ningún caso se revocarán paredes que no hayan asentado perfectamente y no se haya ejecutado la cubierta de techo. Antes de aplicar la mezcla que para cada caso se especifique en el pliego particular, se harán los siguientes preparativos:

a) Retoques de las juntas, limpiándolas perfectamente.

b) Limpieza perfecta de la pared para dejar viva la superficie de los ladrillos.

c) Previo al revoque, abrevado en la pared con agua, y una vez efectuados, se lo mojará convenientemente para evitar fisuras.



d) Todos los paramentos exteriores de muros a calles, patios, medianeras, etc. serán azotada previamente con concreto 1:3 y 10% de hidrófugo en el agua de empaste.

e) Ejecución de los puntos y fajas de guía.

f) Para los pastones de mezcla, en caso de elaborarse al aire libre, deberán disponerse medidas precautorias, mediante lona o entablado u otra estructura adecuada que cumpla con la protección del suelo y depósito de esporas vegetales.

El mortero se lanzará de tal modo, que penetre en las juntas e intersticios de las mismas. Todo revoque terminado será perfectamente homogéneo en textura y color, libre de manchas, granos, rugosidades, uniones defectuosas, alabeos, etc. Las aristas en todos los ambientes serán vivas y rectilíneas. El fratazo se hará después de terminadas las instalaciones de electricidad, obras sanitarias, cielorrasos, etc.

En ningún caso se tolerará un espesor mayor de 1,5m cm. para jaharro y 0,5 para fino (enlucido).

Los revoques finos se ejecutarán exclusivamente con arena fina. No se aceptarán arenas zarandeadas.

Debido a que en la zona existen períodos de carencia de este material el *Contratista* tomará las providencias de manera de tener el material en obra para la ejecución del ítem.

Los revoques salpicados o revestimientos impermeables se realizarán de acuerdo con las especificaciones que indiquen los fabricantes.

### **REVESTIMIENTOS :**

Previamente a la ejecución de los revestimientos deberán prepararse los muros con el jaharro indicado por la inspección.

Para la colocación de los revestimientos se tendrán en cuenta las siguientes indicaciones:

a) Será esmerada y ejecutada por personal especializado, debiendo presentar superficies planas, parejas y uniformes.

b) En correspondencia con llaves, tomas, canillas, etc., los recortes deberán ser perfectos, no admitiéndose ninguna pieza rajada, partida, con diferencias o defectos debidos al corte.

c) El encuentro de los revestimientos con el revoque de los muros deberá ser chaflanado.

d) En los revestimientos de locales y especialmente en las cocinas, baños, etc. se tendrán en cuenta las disposiciones y reglamentaciones de los organismos oficiales y las ordenanzas municipales en vigencia.

Los revestimientos de azulejos, serán de piezas asentadas en mezcla 1:1:6 (cemento, cal grasa, arena mediana) o pegamento, colocados a junta cerrada o abierta, según lo indicado en la planilla de locales, planos de detalle o en el Pliego Particular de Especificaciones Técnicas.

Los revestimientos de concreto estarán constituidos por un jaharro de 1,5 cm de espesor de mezcla de cemento y arena (1:3) con enlucido de 3 mm de espesor de cemento y arena fina (1:2), debiendo ser alisado con cemento puro a llana metálica, ejecutando con prolijidad, con superficies lisas y uniformes, sin manchas ni retoques.

### **Material de reserva:**

El *Contratista* está obligado al finalizar la obra, a entregar al comitente, piezas de respuestos de todos los tipos de revestimientos, sin excepción alguna, en cantidad equivalente al 5% como cantidad de provisión de material para reposición.

Este suministro se considera incluido en los precios contractuales de cada tipo de revestimiento, sin variar las cantidades netas de éstas, requeridas para las obras.

### **Muestras :**

Con un mínimo de antelación el *Contratista* presentará a aprobación de la inspección, las muestras de todas y cada una de las piezas especificadas para la obra.

Las muestras se mantendrán en obra y servirán para comparación a los efectos de decidir en la recepción de todas las piezas de su tipo y en forma inapelable, cada vez que lleguen partidas para la obra a los fines de la incorporación a la misma.

### **CONTRAPISOS :**

Los rellenos y mantos para contrapisos se ejecutarán según las especificaciones que se incluyen en esta sección y según se detallan en planos y/o planillas respectivas.

Estos contrapisos se ejecutarán:

a) De espesor variable entre 10 y 12 cm para los pisos construidos sobre terreno natural convenientemente apisonado.

b) de espesor variable entre 8 y 10 cm para la colocación de solados sobre la losa de hormigón.

En general, previamente a su ejecución en tierra compactada o losas de hormigón, se procederá a la limpieza de materiales sueltos y el eventual rasqueteo de incrustaciones extrañas en la superficie base, mojando con agua, antes de hormigonar.

Se recalca especialmente la obligación del *Contratista* de repasar, previamente a la ejecución de contrapisos, los niveles de losas terminadas, respetando aquellas zonas en que existan protuberancias que emerjan más de 0,01 m por sobre el nivel general del plano de losa terminado.

Asimismo al ejecutarse los contrapisos se deberán dejar los intersticios previstos para el libre juego de la dilatación, aplicando los dispositivos elásticos con sus elementos de fijación proyectados, que constituirán los complementos mecánicos de las juntas de dilatación. Se rellenarán los intersticios creados con material elástico, de comportamiento reversible, garantizando su conservación, o en el caso de diferir estos rellenos para una etapa posterior.

## **PISOS Y ZÓCALOS :**

Los solados presentarán superficies regulares dispuestos según las pendientes, alineación y niveles que la inspección o los planos señalarán en cada caso. Los que se construyan con mosaicos, etc. de formas variadas responderá a lo indicado en cada caso en el P.P.E.T., las planillas de locales o planos de detalles, debiendo el *Contratista* ejecutar muestras de los mismos cuando la inspección lo juzgue necesario, a los fines de su aprobación. En las veredas, galerías cubiertas, azoteas, circulaciones, etc. deberán dejarse las juntas de dilatación necesarias que juzgue la inspección. Los pisos y zócalos de mosaicos se asentarán con mezcla 1/4:1:4 (cemento, cal, arena) y para baldosas cerámicas también se podrán asentar, según criterio de la inspección, con pegamentos, sobre hormigón de cascotes. Las juntas se llenarán con lechada de cemento coloreado., Los pisos y zócalos graníticos deben ir pulidos y lustrados a plomo, incluyéndose su ejecución en el precio unitario de los mismos.

Los pisos y zócalos de cemento alisado o rodillado se asentarán sobre contrapisos de hormigón del tipo especificado por la inspección o los planos, debiendo ser de 2 cm de espesor con mezcla de cemento y arena (1:2) más bien seco, compactado perfectamente hasta que fluya el agua. Después del nivelado y alisado se lo cubre con cemento puro, aplicado a llana metálica para el terminado o bien con un rodillo según lo que indique la inspección o la planilla de locales. Luego de 6 horas de ejecutado se lo regará abundantemente con agua y se lo cubrirá con una capa de arena para conservarlo húmedo.

Los mosaicos, ya sean de cemento comprimido, comunes o graníticos, se colocarán por hiladas paralelas dispuestas en forma normal o diagonal, según indique la planilla de locales donde se precisan los lugares en los cuales se colocará cada clase y tipo.

Los pisos graníticos serán empastinados en fábrica y pulidos en obra. Los cortes serán hechos a máquina y deberán tener un estacionamiento mínimo de 30 días.

Con respecto a materiales de reserva, vale lo especificado en "Revestimientos".

## **CUBIERTA DE TECHO:**

### **1º. ALCANCE :**

**A.** en la presente sección se hace referencia a especificaciones relativas a cubiertas de techo, cuya conformación resulta de los planos de detalle confeccionados por el comitente, complementada con los artículos que más adelante se prescriben.

### **2º. ESPECIFICACIONES GENERALES :**

#### **A. Acordamientos con embudos pluviales :**

a) En la unión de las membranas de aislación hidrófuga con las bocas de DESAGUES correspondientes a embudos pluviales, se harán penetrar en las mismas en forma de establecer un perfecto cierre hermético.

b) En correspondencia con todas las bocas de DESAGUES pluviales, se duplicará la ejecución de la membrana hidrófuga, a manera de refuerzo, abarcando hasta 1,00 m en ambos sentidos.

#### **B. Otros acordamientos :**

a) Se dispondrán todos los elementos de acordamientos necesarios para la completa terminación de cubiertas en general, como ser babetas, zócalos, guarniciones, platabandas, cenefas o cualquier otro dispositivo necesario ya sea que estén indicados en planos y/o sean imprescindibles para la correcta terminación de los trabajos.

b) Todos los conductos, tubos, chimeneas y cualquier otro elemento que atraviese las cubiertas y emerja del techo, irán provistos de babetas y guarniciones que garanticen una perfecta protección hidráulica.

c) Asimismo se observarán análogas precauciones en todos los perímetros o encuentros de cubiertas con muros de cargas, parapetos o vigas invertidas.

## **CIELORRASOS :**

### **A. Complementos de especificación :**

**1º.** Para todos los trabajos de este rubro, serán de aplicación las mismas normas establecidas en la sección de "REVOQUES", en todo cuanto sea de aplicación o no se oponga ni contradiga a las especificaciones de la presente sección, donde a su vez, se agregan las normas de carácter general que siguen inmediatamente a éste párrafo.

**2º.** Los lugares en que se corresponde ejecutar cada uno de los tipos de cielorrasos, resultan de los planos y/o planillas de locales.

3º. El paramento de los cielorrasos será en general, perfectamente liso, sin manchas ni retoques aparentes.

4º. Las superficies planas no podrán tener alabeos, bombeos o depresiones, debiendo resultar de la intersección de las distintas superficies, aristas rectilíneas, irreprochables.

### **D. Acordamientos:**

1º. Se considerará incluido todo tipo de acordamientos o terminaciones especiales o complementos, como ser:

- a) Aristas.
- b) Nichos.
- c) Canalones (Buñas)
- d) Revestimientos en conductos
- e) Vacíos y perfilados para embutir y/o alojar artefactos lumínicos.
- f) Cornisas.
- g) Armazones y soportes.

h) Cualquier otro tipo de acordamientos, complemento o terminación que resulte o no de los planos, pero que sea necesario para lograr terminaciones armoniosas e irreprochables.

### **CARPINTERIA METÁLICA Y HERRERÍA :**

#### **1) ALCANCE:**

1º. En la presente sección se establecen especificaciones relativas a carpintería metálica y herrería en general, cuya conformación resulta de los planos de detalle, complementada con las especificaciones que más adelante se prescriben. Todos los elementos que así lo exijan deberán ser, pintados con antióxido o con la protección que corresponda.

#### **2) PROYECTO BASICO:**

1º. El proyecto básico de carpintería metálica y herrería figurará con todos sus detalles generales en los planos y especificaciones respectivos.

#### **3) EXIGENCIA DE BUEN FUNCIONAMIENTO:**

1º. Los elementos proyectados tienden a satisfacer un trato rudo. Este criterio se utilizará en la dilucidación de toda divergencia que se presente. Las uniones entre marcos y hojas serán como mínimo a doble contacto, en los casos en que no haya especificación.

2º. El contratista deberá ejecutar los trabajos conforme a su fin, verificando resistencia y rigidez de todos los elementos.

3º. Deberá revisar, ajustando cuando confecciones planos de taller, los detalles, sistemas de cierre, burletes, empaquetaduras y sellos, a fin de asegurar, bajo su responsabilidad, el buen funcionamiento y la adecuada hermeticidad de los elementos.

4º. Toda modificación al diseño original, deberá contar con la aprobación escrita de la inspección.

#### **4) ESPECIFICACIONES COMPLEMENTARIAS:**

1º. Las especificaciones de la presente sección, se completan con las Normas IRAM que sean aplicables.

2º. En caso de inexistencia o insuficiencia de dichas normas, se utilizarán con carácter supletorio las normas DIN en primera instancia y las ASTM en segunda.

3º. El orden de prelación precedentemente establecido regirá mientras este Pliego no prescribe expresamente lo contrario.

4º. En todos los casos, la ampliación de la norma complementaria deberá contar con autorización expresa de la inspección.

#### **5) REPLANTEO:**

1º. El contratista deberá replantear las estructuras bajo su responsabilidad.

2º. Deberá reponer todo elemento que no satisfaga las tolerancias especificadas.

#### **6) TOLERANCIAS:**

1º. Los planos de taller consignarán las tolerancias de ejecución a respetar, las cuales se fijan como sigue para carpintería metálica y herrería:

- a) En el laminado, doblado y extraído de perfiles (conformación geométrica)  $\pm 0,1$  mm.
- b) En las dimensiones lineales exteriores de marcos  $\pm 1,0$  mm.
- c) En las dimensiones relativas (ajuste) de los elementos móviles y fijos  $\pm 0,5$  mm.
- d) En la escuadra (ortogonalidad), por cada metro de diagonal en paños vidriados  $\pm 0,1$  mm.

e) Flechas de marcos  $\pm$  0,5 mm.

2º. Las tolerancias para aspectos no expresamente establecidos en los acápite anteriores, se encuadrarán dentro de las respectivas normas referidas al Artículo 4º de la presente sección.

## **INSTALACIONES ELECTRICAS .**

### **1) ALCANCE:**

A. En ésta sección se especifican los trabajos relacionados con los sistemas de instalaciones eléctricas internas de edificios, cuya conformación resulta de los planos, complementada con las especificaciones que más adelante se prescriben.

B. En relación con los mencionados sistemas, quedan comprendidos los trabajos y previsiones siguientes:

1º. Apertura de canaletas en muros, losas, entresijos, cubiertas de techo y cualquier otra estructura, como así también la ejecución de nichos para alojamiento de las cajas que contendrán tableros de distribución y demás accesorios, comprendiendo además el empotramiento de grampas, tacos, cajas y cualquier otra tarea inherente a estos trabajos.

2º. Tendido de cañerías con sus cajas, conectores y en general todos los elementos que se indican en los planos, como también los que resulten necesarios para la correcta terminación y el perfecto funcionamiento de todas las instalaciones comprendidas por la presente sección del Pliego.

3º. Toda otra previsión o trabajo conexas con las obras incluidas en la presente sección del pliego, necesario para entregar todas las instalaciones completas, baja tensión y en perfecto estado de funcionamiento.

4º. Reparación de toda parte afectada por los trabajos, hasta dejarla en sus primitivas condiciones de solidez, utilización y aspecto, así como también la limpieza de escombros y residuos originados por los trabajos que se ejecuten.

5º. Deberá estar a cargo del contratista la coordinación necesaria para unificar las características de los equipos, elementos y tableros.

### **2) NORMAS GENERALES :**

Seguidamente se establecen disposiciones generales de aplicación común a los distintos elementos incluidos en ésta sección:

#### **A. Planos de ejecución :**

1º. El contratista tendrá a su cargo la confección y aprobación por autoridades competentes conforme a obra para las instalaciones eléctricas internas de edificios en base a lo estipulado por el Comitente en los planos de proyecto.

2º. La inspección podrá disponer en la obra los cambios que estime convenientes con el objeto de salvar obstáculos o modificaciones cuando no afecten las características esenciales de los ítems que integran el presupuesto y que deberán ser ejecutados sin dar derecho a pago de adicionales o remuneración.

#### **B. Disposiciones reglamentarias :**

1º. Además de cumplir con lo establecido en la presente documentación, las instalaciones deberán ser ejecutadas en un todo de acuerdo con los reglamentos para esta clase de obras, vigentes en los organismos oficiales locales.

2º. Queda por lo tanto establecido que para presentar la propuesta, los Oferentes están obligados a documentarse fehacientemente sobre las referidas disposiciones o reglamentos vigentes.

3º. Si dichas exigencias fueran distintas de las estipuladas en la documentación de este Pliego, los Oferentes deberán hacer la consulta pertinente al Comitente antes del acto de apertura de sobres, pues con posterioridad a su celebración, no habrá lugar a reclamo alguno ni reconocimiento de costos adicionales que las aludidas referencias pudieran originar.

#### **C. Trazado de instalaciones:**

1º. Los trabajos se ejecutarán sujetos a la aprobación de la inspección, debiendo satisfacer en un todo a las especificaciones contenidas en la presente sección y planos de proyecto.

2º. En los planos de proyecto se indica con la precisión que acuerda la escala respectiva, la ubicación de los centros, llaves de efecto, tomas de corriente, cajas de paso, tableros, etc. y demás elementos que comprenden las canalizaciones, mencionados por la notación simbólica correspondiente.

3º. Cuando medien razones que los justifiquen, a juicio de la inspección, esta podrá alterar esa ubicación y disponer el cambio, previa orden escrita, sin que ello dé origen a alteración alguna en el precio contratado si el cambio no introduce modificaciones apreciables en las cantidades de materiales a emplear en las canalizaciones.

#### **D. Muestras :**

1º. Con anterioridad a la iniciación de los trabajos el *Contratista* deberá presentar a la consideración de la inspección, con el objeto de obtener su aprobación, muestras completas de cada tipo de material a utilizar, los que se ajustarán a especificaciones de esta sección.

2º. En todos los casos la aprobación será provisoria y sujeta al resultado que se obtenga en las pruebas después de instalados los materiales.

3º. Todo material que se emplee en la obra debe estar aprobado por la inspección y la comprobación del incumplimiento de este requisito bastará para obligar al *Contratista* al retiro de los materiales correspondientes, sin que éste tenga derecho a reclamación alguna por los trabajos de colocación, remoción o de reparación que tuvieran lugar.

#### **E. Inspecciones:**

1º. El *Contratista* solicitará durante la ejecución de los trabajos y con anticipación no menor de 10 (diez) días, las siguientes inspecciones:

- a) A la terminación de la colocación de las cañerías.
- b) A la terminación de paso de los conductores y sus respectivas conexiones.
- c) A la colocación de los tableros, su conexión y colocación de las llaves de efecto y tomas de corriente.
- d) A la terminación de los trabajos de instalación.

#### **F. Ensayos y pruebas :**

1º. El *Contratista* deberá ejecutar oportunamente, las pruebas de funcionamiento y calidad que la inspección juzgue indispensable para recibir la instalación.

2º. El *Contratista* deberá facilitar sin cargo y a solicitud de la inspección, todo el instrumental y elementos necesarios para practicar las inspecciones y pruebas de instalación.

3º. Los ensayos antedichos no eximirán al *Contratista* de su responsabilidad por los defectos que se produjeran durante el funcionamiento de la instalación eléctrica, debiendo comprometerse a efectuar cualquier reparación o modificación de los trabajos realizados, si se comprobaban deficiencias derivadas de la utilización de material impropio o en malas condiciones, así como también el empleo de mano de obra deficiente. En cualquiera de estos casos el *Contratista* está obligado a efectuar todas las modificaciones o reparaciones que le indicase la inspección, para dejar los trabajos en perfectas condiciones de funcionamiento, sin derecho a indemnización o pago alguno por este concepto.

4º. Se efectuarán las siguientes mediciones:

- a) Medición de continuidad eléctrica y de la cañería.
- b) Medición de la resistencia de puesta a tierra de la cañería.
- c) Prueba de aislamiento de los conductores entre sí y contra tierra.
- d) Medición de resistencia de puesta a tierra de las canalizaciones.
- e) Prueba de funcionamiento de todas las instalaciones ejecutadas una vez colocadas las lámparas de iluminación y demás instalaciones especiales.

f) Prueba de aislación por parte del *Contratista* a los 6 (seis) meses siguientes a la recepción provisoria de las obras eléctricas.

5º. Para efectuar las pruebas antes mencionadas, el *Contratista* se debe regir por las siguientes normas:

a) La aislación de los conductores en las instalaciones exteriores de iluminación, deberá acusar como mínimo valores iguales o superiores a 1:0000hm/V correspondiente a la aislación entre conductores y entre éstos y la tierra. Estas mediciones se deberán efectuar empleando un maghómetro con inductor de 250 V.

b) La continuidad metálica de las cañerías, cajas, artefactos, etc., deberá ser inferior a 10 Ohm.

6º. El *Contratista* deberá facilitar sin cargo, a solicitud de la inspección, todos los instrumentos y elementos necesarios para practicar las inspecciones y pruebas de aislamiento antes mencionadas.

7º. Los ensayos antedichos no eximirán al *Contratista* de su responsabilidad por los defectos que se produjeran durante el funcionamiento de las instalaciones eléctricas, debiendo comprometerse a efectuar cualquier reparación o modificación de los trabajos realizados, si se comprobaran deficiencias derivadas de la utilización de materiales impropios o en malas condiciones, como así también el empleo de mano de obra deficiente.

8º. En cualquiera de estos casos, el *Contratista* está obligado a efectuar todas las modificaciones o reparaciones que sean necesarias para dejar los trabajos en perfectas condiciones de funcionamiento, sin derecho a indemnización o pago por estos conceptos.

#### **G. Cuidado de los trabajos :**

1º. Durante la ejecución de los trabajos, se deberán tomar las debidas precauciones para evitar deterioros en las canalizaciones, tablero, artefactos, accesorios y demás elementos de las instalaciones eléctricas que se ejecuten, como consecuencia de la intervención de otros gremios.

### **3) SALIDA DE LUZ :**

Las salidas de luz a instalarse serán las indicadas en los respectivos planos de proyecto: comprenden las siguientes salidas, conforme a cantidades y posiciones que resultan de los mismos:

- a) Bocas para centros.
- b) Bocas para brazos de pared.
- c) Bocas para tomas de corriente.
- d) Bocas para alimentación de artefactos en general.

### **4) CAÑERIAS :**

**A.** Todas las cañerías serán de colocación embutidas o engrapadas a las estructuras del sostén del techo, de acuerdo a la distribución proyectada en los planos o por las indicaciones de la inspección.

**B.** Los caños serán de acero, soldados, roscados y esmaltados exterior e interiormente, del tipo semipesado, para su colocación embutida o exterior. La cañería será de calidad aprobada, que permita sea curvada en frío con un radio igual a 10 veces su diámetro, sin que se produzcan deformaciones.

**C.** El diámetro mínimo de la cañería será de 1,87 mm (5/8"), que se usará hasta un máximo de dos conductores de 2,5 mm<sup>2</sup> de sección con respecto a secciones mayores de conductores y cantidad de los mismos, el diámetro del caño se ajustará a la reglamentación vigente.

**D.** En general el diámetro de la cañería deberá guardar siempre una relación con la cantidad de conductores y sección de los mismos que debe contener, teniendo en cuenta que los conductores deberán quedar perfectamente holgados dentro de las cañerías, para facilitar su reposición en caso necesario, debiendo el *Contratista* ajustarse a lo mencionado en los planos.

**E.** Cuando las cañerías deben cruzar juntas de dilatación, en el punto del cruce deberán estar provistas de enchufes especiales que permitan el movimiento de las cañerías, pero asegurando la perfecta continuidad metálica del conjunto, a cuyo efecto se deberá soldar un conductor desnudo de sección adecuada y longitud necesaria, para conectar los extremos de las canalizaciones a ambos lados del enchufe, en caso contrario el *Contratista* someterá a la aprobación de la inspección, una muestra de los dispositivos que se propone utilizar, para su aprobación.

**F.** los caños que deban colocarse embutidos en los pisos en contacto directo con la tierra, en los casos imprescindibles autorizados por la inspección que la cañería forme el clásico sifón, la cañería será del tipo de hierro galvanizado o de material plástico (PVC), tipo semirígido.-

**G.** Las cañerías se colocarán con pendiente hacia las cajas. Las roscas de las cañerías que queden a la vista en los caños donde haya sido necesario empalmar la misma, deberán ser pintadas con *aluminio* para preservarlas de la oxidación lo mismo se debe hacer en todas aquellas partes que por causa accidental cualquiera, hayan perdido el esmaltado primitivo.

**H.** No se permitirá la ejecución de curvas de menos de 90%, ni de radios inferiores a seis veces el diámetro interno de la cañería, ni tampoco se aceptarán más de dos curvas en un tramo entre cajas.

#### 5) ACCESORIOS DE CAÑERÍAS:

**A.** Para la unión de cajas con caños se empleará del lado interior de la caja, boquilla de aleación de aluminio, y del lado exterior de la caja, contratuerca de hierro galvanizado.

**B.** Para la unión de caños entre sí, se emplearán cuclas roscadas interiormente del mismo material que los caños.

**C.** Los ganchos para centros serán de hierro esmaltado negro, forma "V", con extremos roscados, y cada uno de ellos con dos contratuercas del mismo material; el diámetro mínimo de la barra será de 6 mm.

#### 6) CAJAS ESTAMPADAS:

**A.** Las cajas destinadas a centros, tomas de corriente, brazos, llaves de efecto, derivaciones, paso a inspecciones, serán de hierro estampado de una sola pieza, esmaltadas exterior e interiormente, o bien, galvanizadas, aprobadas.

**B.** Serán del tipo que corresponda al diámetro de la cañería que se usa en la instalación, con un espesor mínimo de pared de 1,65 mm pero sus dimensiones estarán condicionadas a las necesidades, cantidad y diámetro de las cañerías que a ellas concurren o de acuerdo a lo indicado en los planos.

**C.** Las tapas de las cajas en general, cuando sea necesario usarlas serán de chapas de hierro de un espesor no menor de 1,65 mm; irán fijados por medio de tornillos.

**D.** Cuando medien razones que lo justifiquen a juicio de la inspección, ésta podrá alterar la ubicación y disponer el cambio previo, por orden escrita, sin que ello origine alteración alguna en el precio contratado, si el cambio no produce modificaciones apreciables en la cantidad de materiales a emplear en las canalizaciones.

**E.** Los formatos de las cajas y dimensiones de las mismas son las siguientes:

FORMA	TAMA, O	PROFUNDIDAD	AGUJEROS	MEDIDAS (cm)
octogonal	grande	profunda	13	9x9x5,5
octogonal	grande	profunda	9	9x9x5,5
octogonal	grande	normal	9	9x9x4
octogonal	chica	normal	5	7,5x7,5x4
rectangular	-----	normal	3	10x5,5x4
cuadrada	chica	normal	4	5,5x5,5x4
cuadrada	grande	normal	15	10x10x4

F. Para las salidas de centros, brazos, etc. se emplearán cajas octogonales, hasta un máximo de ocho agujeros laterales para caños de 22,22 mm (7/8") de diámetro; en caso contrario se colocarán cajas cuadradas grandes de 10x10, que permitan la colocación de hasta diez caños en sus agujeros laterales.

G. Para la colocación de las salidas a llaves de efecto o tomas de corriente se emplearán cajas rectangulares; cuando a las mismas llegan dos caños paralelos en posición vertical, se emplearán cajas de 10x10 cm con tapa bombé o reducción; lo mismo cuando a dichas cajas llegan más de los caños de 22,22 mm (7/8") de diámetro, se emplearán también cajas de 10x10 con sus accesorios correspondientes.

H. Las cajas para llaves de efecto, se colocarán en posición vertical ubicándose a 10 cm del marco de abertura y a 110 cm desde el nivel del piso hasta la parte inferior de la caja. Para las salidas de tomas de corriente, si las cajas se colocan en posición horizontal, se ubicarán a 25 cm sobre el nivel del piso terminado en su lado inferior; estas indicaciones quedan supeditados al VºBº de la inspección en cada caso.

I. Las cajas embutidas en las mamposterías, no deberán quedar con sus bordes retirados a más de 5mm de la superficie exterior del revoque de la pared. En los casos imprevistos o por fuerza mayor, si la profundidad fuera de un valor superior, colocará sobre la caja un anillo suplementario en forma sólida, tanto desde el punto de vista mecánico como eléctrico.

## 7) CANALETAS:

A. Conocido perfectamente el recorrido, número y diámetro de los caños a instalarse, se procederá a efectuar el corte de las canaletas, cuidando que las mismas ocasionen el menor deterioro posible en el edificio. La profundidad de las mismas será tal que admita un espesor de revoque de 10 mm como mínimo.

B. El ancho de la canaleta se calculará para dejar un espacio mínimo de 6 a 10 mm, entre caños, evitando superposición de los mismos que originen contrapendientes o sifones.

## 8) CONDUCTORES:

A. serán de cobre electrolítico con coeficiente de conductibilidad del 98%, sin fallas, de forma cilíndrica y aislación formada por policloruro de vinilo (PVC). Los conductores serán tipo Pirelli, modelo VN2211 u otro similar aprobado, del tipo de aislación de 250 voltios contra tierra.

B. La sección mínima general a emplearse de 1 mm<sup>2</sup>, correspondiendo únicamente 1,5 mm<sup>2</sup> para los circuitos seccionales y 2,5 mm<sup>2</sup> para los circuitos seccionales alimentadores desde el tablero principal a los tableros seccionales.

C. Los conductores se colocarán de acuerdo con la distribución mencionada en los planos con respecto a la cantidad y sección de los mismos.

D. Las uniones o empalmes de las líneas nunca deberán quedar dentro de las cañerías, sino que deberán ser practicadas en las cajas de salida, inspección o derivación.

E. Las uniones se ejecutarán por entrelazamientos reforzados hasta 2,5 mm<sup>2</sup> de sección y para secciones mayores a 3 mm<sup>2</sup> se ejecutarán también por entrelazamientos reforzados y soldado por medio de pastas especiales en base a estaño y resina libre de ácidos; en ambos casos llevarán una capa de cinta aisladora de tipo plástico.

F. Para toda otra forma de ejecución de empalme de conductores, el *Contratista* deberá presentar muestras a la inspección.

G. Los extremos de los conductores para su conexión a las barras colectoras, interruptores, etc., irán dotados de terminales de cobre del tipo "a compresión", dejándose los extremos de los conductores de una longitud adecuada como para poder conectar el dispositivo correspondiente.

H. Para los conductores que se coloquen en el interior de una misma cañería, se emplearán cables de diferentes colores para su mejor individualización y permitir una rápida inspección o contralor de las instalaciones, a saber:

### Circuito de corriente alternada (monofásica)

- Polo con tensión contra tierra, color rojo.

- Polo sin tensión contra tierra, color azul

I. En todos los casos, el conductor de puesta de tierra será del tipo desnudo, salvo indicación especial de la inspección. Si fuera aislado será de color verde.

J. La toma del conductor de puesta a tierra será como mínimo de 22 mm<sup>2</sup> de sección. Entre tableros principal y seccionales y elementos de maniobras de gran carga será de 4 mm<sup>2</sup> como mínimo.

K. Los conductores colocados en el interior de cañerías de forma "sifón", llevarán una cubierta de plástico reforzada tipo símil plomo o similar según se indique.

L. Las barras o planchuelas de los tableros se pintarán siguiendo el mismo criterio que el empleado para los conductores.

## 9) LLAVES DE EFECTO:

**A.** Las llaves de efecto serán del tipo de embutir de la mejor calidad, su mecanismo, que se accionará a palanca, deberá ser de corte rápido, con contactos sólidos y garantizados para intensidades mínimas de 10 amperes de corriente nominal. – Tipo modular.

**B.** Se entiende por llave de efecto, a las llaves de 1, 2 y 3 puntos, un punto y toma simple, o combinación simple.

**C.** Las partes metálicas serán de bronce o cobre reforzado, siendo los contactos elásticos.

**D.** Las tapas para llaves de efecto, serán de baquelita u otro material de acuerdo con la inspección, de diseño estándar de óptima calidad y color a convenir oportunamente en la obra, con la inspección.

**E.** Las llaves de efecto se colocarán perfectamente aseguradas con tornillos a sus respectivas cajas, conectando los conductores en forma prolija y dejándolos de un largo que permita su revisión cómoda.

**F.** Los tornillos de fijación de las chapas a los elementos, serán con cabeza de baquelita del mismo color de las chapas.

### 10) TOMAS DE CORRIENTE:

**A.** Las tomas de corriente estarán acondicionadas para admitir cargas de hasta 10 amperios en 220 voltios; las partes metálicas deberán ser de bronce o cobre reforzado y el contacto elástico.

**B.** Las tomas de corriente simples o dobles deberán ser equipadas con contacto de puesta a tierra; serán del tipo "Riosa" de Edy o similares.

### 11) INTERRUPTORES:

**A.** Los interruptores a colocarse en el tablero principal o seccionales serán de dos tipos básicos:

1º. Cuando la intensidad de la corriente del circuito a proteger sea reducida se emplearán llaves a palanca, en caja de material aislante de corte rápido y aptas con capacidad hasta 30 amperios en 220 voltios.

2º. Para los casos de intensidad mayores de 30 amperios, se deberán emplear interruptores a cuchilla de corte rápido, con cubierta de protección metálica u otro material. En estos casos, tanto los contactos móviles como los fijos, serán dobles, firmados con capa de cobre o bronce curvada y elástica, del tipo reforzada.

**B.** En los planos de detalles de tableros, se consignará la capacidad de carga de los mismos y las condiciones especiales constructivas en los interruptores.

### 12) INTERCEPTORES:

**A.** Los interceptores serán en general de cuerpo de porcelana del sistema roscado, con cartuchos fusibles (tipo diazed), salvo indicación en contrario de la inspección.

**B.** Los interceptores pueden ser del tipo de conexión posterior, frontal o especiales para montar sobre panel de material no aislante, que se indicarán en los planos respectivos.

**C.** Las partes eléctricas serán de cobre o bronce tanto en la base como en la tapa.

**D.** Las tapas tendrán cuerpo de porcelana, llevando en su frente una ventana de vidrio u otro material transparente de buena visibilidad, con anillo de ajuste metálico, para observar el indicador de fusión del cartucho fusible.

**E.** Para el ajuste de los cartuchos fusibles renovables, se colocarán anillos de ajuste con cuerpo de porcelana y partes metálicas en cobre o bronce, de acuerdo a la capacidad del fusible correspondiente.

**F.** Los interceptores tendrán la siguiente característica:

Para 25 amperios con rosca Edison estampada.

**G.** Las bases portafusibles serán del mismo fabricante que los fusibles de alto poder de ruptura.

**H.** En todos los casos se deberá prever las empuñaduras aislantes.

### 13) PUESTA A TIERRA:

**A.** Las partes metálicas que por defecto aislación pueden accidentalmente encontrarse bajo tensión, deberán conectarse a tierra o ser puestas a potencial nulo.

**B.** La estructura metálica de los tableros generales, será puesta a tierra y se llevará por cada ramal de alimentación a los tableros seccionales, por un conductor desnudo de sección adecuada a normas establecidas por el proveedor del servicio y se conectará a un tornillo de conexión perfectamente individualizado como tal, el que estará ubicado en cada una de las cajas de los tableros seccionales de distribución, incluida una planchuelas con bomeras necesarias para la puesta a tierra de los circuitos seccionales.

**C.** La conexión de puesta a tierra será ejecutada colocando una jabalina del tipo cruciforme de cobre estañado, según longitud y demás detalles que indican los planos de proyecto elaborados por el *Contratista*.

**D.** Alternativamente se pueden reemplazar por un cono o planchuela de cobre estañado de 500x500x2 mm colocada en el interior de un pozo de 2 m de profundidad de 1x1 m de lado, donde se colocará la citada planchuelas o cono, sobre una camisa de arena y carbón de coque, rellenando después el pozo con la tierra sobrante y agua para una mejor unificación del material. Para mantener el estado permanente de humedad de la arena y del carbón, se colocará un caño de hierro galvanizado, sobresaliendo unos 200 mm en el interior de la caja de inspección para poder enviar agua en forma periódica.



E. El conductor de bajada será de cobre rojo, protegido con una capa de barniz de una sección mínima de 25 mm<sup>2</sup>.

F. La resistencia máxima entre los elementos protegidos y la puesta a tierra no debe ser mayor que 10 ohm.

**G. IMPORTANTE Nunca se podrá conectar el conductor de puesta a tierra al punto neutro de una red de energía eléctrica conectada en estrella o a cualquier sistema de distribución de energía eléctrica.**

#### 14) TABLEROS PRINCIPALES:

A. En los locales indicados en los planos se ubicarán el tablero general, que controla todos los servicios generales de cada edificio tanto de los sectores de iluminación, como el comando de todos los tableros seccionales de usuarios, si los hubiera.

B. El armazón será formado por perfiles de hierro ángulo de 5 mm de espesor, recubiertos con chapa de hierro doble decapada N° 14 (2,1 mm de espesor) que será pintada con dos manos de antióxido y dos de pintura plástica, color a indicarse por la inspección.

C. Las puertas frontales y posteriores estarán construidas con la misma chapa doblada, con bisagras embutidas de gran solidez mecánica.

D. Toda conexión interna será realizada en forma prolija, acondicionando todos los conductores en un plano, evitando entrecruzamiento de los mismos. Se emplearán los colores convencionales mencionados en el acápite o de "Conductores" (ver 8 de esta sección).

E. Las llaves o interceptoras irán alojados en bandejas desmontables por su frente y alojados en gabinetes modulares.

#### INSTALACIONES SANITARIAS:

##### 1) ALCANCE:

1. En esta sección se especifican los trabajos de instalaciones sanitarias internas de las obras según planos de proyecto de desagüe cloacal y de agua adjuntas, que el *Contratista* confeccionará y hará aprobar por el organismo pertinente, a tal efecto complementada con las especificaciones que más adelante se prescriben de acuerdo a obra.

##### 2) NORMAS GENERALES:

1. Seguidamente se establecen disposiciones generales de aplicación común a las distintas instalaciones incluidas en esta sección del Pliego.

##### A. Planos de ejecución:

1. El *Contratista* deberá confeccionar todos los planos y croquis de detalles que fueran necesarios, conforme a instrucciones de la inspección.

2. Durante la ejecución de las instalaciones, sobre un plano visado por la Inspección, deberán ir volcándose todas las modificaciones que se originen en el recorrido, diámetro u otros detalles de la instalación a fin de que una vez terminados los trabajos, pueda confeccionarse eficientemente un correcto plano según obra ejecutada, todo ello a cargo del *Contratista*.

##### B. Competencia del personal:

1. El instalador y el personal a cargo de los trabajos serán de reconocida competencia y deberán estar matriculadas, si las reglamentaciones vigentes así lo exigen.

##### C. Calidad de los materiales:

1. Todos los materiales a emplear serán demarcas y tipos aprobados por organismo oficial y deberán ser sometidos a la aprobación de la inspección antes de su utilización.

2. Todos los materiales serán convenientemente revisados por el *Contratista* antes de su colocación, a fin de poder detectar previamente cualquier falla de fabricación. Si se instalaran piezas falladas o mal preservadas, las mismas serán cambiadas a costa del *Contratista*.

3. Las características particulares de dichos materiales, se ajustarán a las peculiaridades que más adelante se prescriben y en caso de silencio en las especificaciones, se exigirá los materiales de la mejor calidad reconocida en plaza.

##### D. Ensayos y pruebas:

1. El *Contratista*, además del cumplimiento de todos los requisitos exigidos por ésta sección, como también lo que reglamentariamente corresponda, tendrá a su cargo, sin costo adicional para el comitente, cualquier otro ensayo o prueba que la inspección considere necesarios.

##### E. Canaletas, orificios y grapas:

1. El *Contratista* deberá ocuparse de la apertura de canaletas y orificios para pasajes de cañerías en obras de albañiles y hormigón, prestando especial atención a efectos de no perjudicar instalaciones o partes de obra ya ejecutadas, particularmente para las destinadas a quedar "vistas".

2. Las cañerías de hierro galvanizado o plomo a alojarse en el interior de dichas canaletas, se fijarán adecuadamente por medio de grapas colocadas a intervalos regulares.

3. Todas las cañerías, cualquiera sea su diámetro y material que se coloquen suspendidas, se sujetarán por medio de grapas especiales de hierro de 3x25 mm de sección, ajustadas a bulones y desarmables para permitir el retiro de los caños que sujetan, y de forma y de tamaño tales que aseguren la correcta posición de la cañería que soportan.

4. Los pasos y canaletas de grandes dimensiones que atraviesan partes principales de la estructura o albañilería, deberán ser previstas y requeridas y/o practicadas exactamente por el *Contratista*, en oportunidad de realizarse las obras respectivas, siendo el mismo responsable de toda omisión, en tal sentido y de toda obra posterior necesaria.

**F. Cañerías enterradas:**

1. Las cañerías de cualquier naturaleza, de diámetro igual o mayor que 0,064 m y asentadas en el terreno natural, se deberán alzar sobre una banquina continua de hormigón tipo B, de 0,10 m de espesor y 0,40 m de ancho.

**Hormigón tipo B**

una parte de cemento Portland	300 Kg/m <sup>3</sup>
tres partes de arena gruesa	0,500 m <sup>3</sup> /m <sup>3</sup>
tres partes de cascote	0,600 m <sup>3</sup> /m <sup>3</sup>

**G. Trabajos accesorios :**

1. El *Contratista* deberá, dentro de las obligaciones de su contrato, prestar la ayuda de gremios al subcontratista especializado que realice las instalaciones sanitarias.

2. Se destaca que esta obligación comprende no sólo la ayuda habitual, sino también la ejecución de cámaras, pozos, bases, bombas y equipo con sus dispositivos de ruido y vibración, elementos de anclaje, etc.

**H. Trazado de instalaciones.**

1. Las instalaciones se ajustarán a los detalles de trazados generales indicados en los planos, debiendo ejecutárselas de acuerdo a esta sección del Pliego, y a las reglas del arte conforme a los reglamentos en vigencia, aclarándose que cualquier reajuste o complemento necesario por observaciones o disposiciones reglamentarias, será por cuenta del *Contratista*, sin costo adicional para el comitente.

**3) DESAGUES CLOACALES Y DE AGUAS SERVIDAS :**

**A. Descripción general de los trazados:**

La instalación a ejecutar, se indica en los planos correspondientes, en los tramos y sectores que se detallan en el PPET. Comprende la parte interna y las canalizaciones exteriores necesarias para el correcto funcionamiento de toda la instalación de la obra.

**B. Materiales:**

Los materiales a emplear para las diversas partes de las instalaciones, son especificados en el PPET.

**DESAGUES pluviales**

**Descripción de los trazados:**

Las instalaciones de DESAGUES pluviales proyectadas tendrán las salidas provenientes de precios indicados en los planos, todas con destino final de aguas al cordón cuneta.

**C. Puntos de acceso:**

En los puntos en que haya cambio de dirección se colocarán piezas especiales con tapas abulonadas o ramales con tapas, pernos y tuercas de bronce, para inspección o desobstrucción.

**D. Canaletas impermeables con rejas:**

Las canaletas de desagüe se construirán según lo especificado en el PPET.

**CONDUCCION Y DISTRIBUCIÓN DE AGUA FRIA**

**A. Descripción general del trazado:**

Comprende la conexión con la red externa, pasando por el tanque de reserva, hasta la alimentación a los artefactos y canillas correspondientes.

**B. Protección y sujeción de cañerías:**

Las cañerías H<sup>o</sup>G<sup>o</sup> y de plomo que queden incorporadas a la mampostería o atraviesen estructuras de hormigón armado, se protegerán con pintura asfáltica tipo "Asfasol K" N<sup>o</sup> 2 o similar, una capa de fieltro alquitranado y envoltura aislante de papel "canaleta" convenientemente zunchados,

Fijándolas a intervalos no mayores de 2,00 metros. Los tramos aéreos se pintarán con dos manos de minio y otra de pintura anticorrosiva y dos manos de pintura al aceite con los colores que indicará la inspección. Las cañerías de hierro galvanizado (H<sup>o</sup>G<sup>o</sup>) y de plomo que corran a la vista, o engrapadas bajo losa o fijadas a un muro, deberán ir sujetas a

intervalos no mayores de 2,00 metros, con grapas de planchuelas de hierro de 2 mm de espesor, pintada con pintura asfáltica, y de igual diámetro a la cañería.

### **C. Llaves de paso :**

Las llaves de paso de entrada serán a válvula suelta del tipo pesado, íntegramente de bronce fundido, con doble prensa estopa.

Las llaves de paso ubicadas en locales sanitarios serán a exclusiva de bronce fundido reforzadas y cromadas con letra indicadora y campana acabado Y, tipo FV o similar equivalente.

Las que se indiquen como calidad tipo *Hidrobronz* o similar, será de aleación de cobre y zinc, sin costura, trefiladas o estiradas en frío. La soldadura para uniones se hará del siguiente modo: **1º)** corte de la pieza con sierra o cortatubo; **2º)** quitado de rebabas con escariador apropiado; **3º)** calibrado con mandril o calibrador que corresponda; **4º)** limpieza superficial de óxido en el extremo a soldar, con lana de acero o tela esmeril; **5º)** pintado de superficie limpia con decapante especial; **6º)** estañado de la punta de la pieza con estaño 50% *Hidrobronz* o similar en alambre de /o 2 mm; **7º)** montaje del accesorio en el extremo de la pieza; **8º)** calentamiento del conjunto, dirigiendo la llama al accesorio; **9º)** aporte de estaño 50%, ídem a 6º) ; **10)** limpieza final quitado de sobrantes de estaño y decapante.

## **4) EQUIPAMIENTO DE LOCALES SANITARIOS:**

### **A. Generalidades:**

El *Contratista* tendrá a su cargo la provisión y colocación de todos los artefactos previstos en los planos de proyecto, o indicados en PPET, o que resultaren de la necesidad de completamiento de las instalaciones en su totalidad.

La calidad de los artefactos y sus tipos responderá a lo especificado, debiendo el *Contratista*, en los casos en que no está perfectamente definido el tipo o calidad de alguno de ellos o de sus accesorios, solicitar a la inspección las aclaraciones oportunas.

## **INSTALACION DE GAS**

La instalación se realizará de acuerdo a la reglamentación de Gas del Estado en lo que se refiere a materiales y especificaciones, y de acuerdo a los planos respectivos. El *Contratista* se encargará de efectuar todas las gestiones y los trámites necesarios para la puesta en funcionamiento de la instalación una vez entregada la obra.

### **INSTALACIONES ESPECIALES:**

Las mismas se ejecutarán según proyectos que respeten las reglamentaciones de los organismos prestatarios de los servicios o las indicaciones de los proveedores de los equipos y/o instalaciones, por plazos no menores que la vida útil de los mismos.

En el caso de que en el PPET no se precisen calidades, en el momento oportuno será el comitente quien defina la calidad a proveer. La definición del comitente se basará en los antecedentes, seriedad y responsabilidad de la firma seleccionada.

## **PINTURAS**

### **NORMAS GENERALES DE EJECUCION**

**1º.** Los trabajos de pintura en general, se ejecutarán observando las más rigurosas reglas del arte.

**2º.** Sin perjuicio de otras descripciones que pudieran corresponder, a continuación se estipulan normas de aplicación común a todos los casos, para la ejecución de los trabajos de pinturas, las cuales se complementan con las particulares especificadas para tratamientos especiales más adelante.

### **Preparación de superficies**

**1º.** Previamente al comienzo de cualquier clase de pintura, las obras a tratar deberán ser limpiadas prolijamente y preparadas en la forma que para cada caso se requiera según las respectivas especificaciones.

**2º.** Los defectos que pudiera presentar cualquier estructura, serán corregidos antes de proceder a pintarla. No se admitirá el empleo de pintura espesa para tapar poros, grietas u otros defectos.

**3º.** No se aplicará pintura alguna sobre superficies mojadas o sucias de polvo o grasa, sin haber eliminado totalmente esas impurezas.

**4º.** Antes de aplicar la primera mano de pintura, se deberá limpiar cualquier estructura con cepillo de paja o de cerda, de acuerdo con lo que resulte más adecuado; a continuación se deberá efectuar el lijado de todas las partes a pintar, usando papel de lija apropiado a la finalidad de dicha operación.

### **Protecciones :**

**1º.** El *Contratista* tomará todas las precauciones indispensables a fin de preservar las obras del polvo, la lluvia, etc.

**2º.** No se llevarán a cabo trabajos de pintura en días con estado del tiempo o condiciones atmosféricas que pudieran hacer peligrar su bondad o resultado final satisfactorio.

3º. Se tomarán rigurosas precauciones para impedir el deterioro de pisos o cualquier otra estructura, recomendándose muy especialmente lo referente a la protección de paramentos aparentes de ladrillos y de hormigón en general.

4º. Deberá efectuarse el barrido diario de cada local o ambiente, antes de dar comienzo a cualquier tarea de pintura.

5º. Los elementos de protección como lonas, arpilleras, papeles y cintas para sellados provisionales, etc., deberán ser suministrados por el *Contratista*, en un todo de acuerdo a las exigencias que requiera cada caso, a juicio de la inspección.

#### **Materiales inflamables:**

Esta clase de materiales se guardará en locales con precauciones para que en caso de accidente, no se puedan originar incendios u otros perjuicios.

#### **Empleo de materiales de fábrica:**

El empleo de todas las clases de pinturas que se prescriben de preparación en fábrica, se ajustarán estrictamente las recomendaciones de las respectivas firmas proveedoras, las que deberán garantizar su empleo, sin que ello signifique eximición alguna de las responsabilidades del *Contratista*.

#### **Colores y muestras:**

1º. Antes de empezar cualquier trabajo de pintura y terminación, el *Contratista* tendrá que ejecutar las muestras necesarias, a fin de obtener la aprobación de la inspección.

2º. En los casos en que los colores de pintura influyan en su costo, se ajustarán a las indicaciones prescritas al respecto en los planos y/o en el PPET.

#### **Preparación de tintas:**

Se harán siempre en sitio apropiado, al abrigo de inconvenientes atmosféricas y tomando las debidas precauciones para no deteriorar pisos ni muros ni cualquier otra estructura.

#### **Manos de pintura:**

1º. La cantidad de manos de pintura a aplicar, se consignará al describir cada uno de los tratamientos particulares más adelante, destacando que dicha cantidad es sólo a título orientativo, debiendo darse las manos necesarias hasta lograr el acabado correcto.

2º. El *Contratista* deberá dar noticia escrita a la inspección, de cada mano de pintura o blanqueo que se vaya a aplicar.

3º. Las manos sucesivas se distinguirán entre sí por medio de ligeras diferencias de tonalidad. En general se concluirá la aplicación de cada mano a la tonalidad de cada sector o zona que determinará oportunamente la inspección, antes de comenzar con la siguiente.

4º. Con posterioridad a la aplicación de cada mano, se concederá amplio margen de tiempo para secado, antes de continuar con las demás.

5º. La última mano, de acabado final, se aplicará cuando se hayan concluido todos los trabajos restantes y la limpieza general de la obra, a juicio de la inspección.

#### **Terminación de los trabajos:**

1º. Será condición indispensable para la aceptación de los trabajos, que éstos tengan un acabado perfecto, no admitiéndose que presenten señales de pinceladas, adherencias extrañas, ni defectos de otra naturaleza.

2º. Todas las estructuras, una vez concluidos los trabajos de pintura, deberán presentar sus aristas bien vivas y nítidas y con rebajes bien acusados. Se cuidará especialmente el "Recorte" limpio y perfecto de las pinturas y blanqueo, contramarco, contravidrios, zócalos, herrajes, etc.

3º. Todas las pinturas, una vez bien secas, deberán resistir el frotamiento repetido con la mano y tendrán una superficie tersa, con el acabado brillante, mate o semi-mate que fijen las respectivas especificaciones; las que presenten aspecto granuloso, harinoso, blanco viscoso, tardías en secar o que se agrieten, serán rechazadas y rehechas por cuenta exclusiva del *Contratista*.

#### **Retoques :**

1º. Una vez concluidos los trabajos, se retocarán cuidadosamente aquellas partes que así lo requieran, a juicio exclusivo de la inspección.

2º. Estos retoques deberán llevarse a cabo con especial esmero, acompañando estrictamente las demás superficies que se consideren correctas; de no lograrse así, el *Contratista* estará obligado a dar otra mano adicional además de las prescripciones por Pliego, sin reconocimiento de mayores costos por tal razón.

#### **Garantía :**

Sin perjuicio de la más severa comprobación que realizará la inspección, en cuanto a calidad y procedencia de los materiales, así como los métodos empleados por el *Contratista*, éste permanecerá responsable exclusivo de la bondad, del aspecto y de la duración de los tratamientos de pintura por él realizados.

## **TRATAMIENTOS PARTICULARES :**

### **Pintura al esmalte sintético sobre hierro :**

1º. El proceso deberá realizarse de acuerdo al orden sucesivo de capas que componen el tratamiento total, teniendo en cuenta que algunas etapas serán ejecutadas en los talleres de fabricación de los elementos metálicos, mientras que otras se llevarán a cabo en obra una vez emplazados definitivamente en sitio los mismos.

a) Perfecta limpieza de la chapa de hierro mediante enérgica aplicación de arenado.

b) Sobre el metal perfectamente limpio se aplicarán 2 (dos) manos de fondo al 100 % de sintético de cromado, dejando secar entre manos 24 horas como mínimo.

c) Enduido total aplicado a espátula en capas muy delgadas dejando transcurrir 8 (ocho) horas entre capa y capa y lijando finalmente después de 24 horas.

d) Luego se aplicará en taller 1 (una) mano de fondo sintético con agregado de 20 % de esmalte sintético.

e) Por último una vez colocados los elementos en su emplazamiento definitivo en obra, se procederá a la ejecución de 2 (dos) nuevas manos de esmalte sintético al 100 %.

2º. El acabado será brillante, mate o semi-mate, según indiquen los planos o en su defecto la inspección.

3º. Recibirán éste tratamiento, toda clase de superficies metálicas vistas directa o indirectamente.

### **Pintura al esmalte sintético sobre madera:**

1º. Toda superficie vista directa o indirectamente, recibirá en éstos casos el tratamiento siguiente:

a) Limpieza con cepillo de cerda dura y eliminación de manchas grasosas con aguarrás o nafta.

b) Lijado seco, con papel de grano adecuado hasta obtener una textura tersa y suave al tacto, evitando raspaduras que resalten al pintar.

c) Una primera mano de fondo sintético blanco.

d) Enduido total a espátula en capas delgadas, dejando transcurrir 8 (ocho) horas entre capa y capa y lijando finalmente después de 24 horas.

e) Una segunda mano de fondo sintético blanco sobre las partes masilladas.

f) Dos manos finales de esmalte sintético. La primera de ellas será de fondo sintético con agregado de 20% de esmalte sintético, y la otra, de esmalte sintético puro al 100%.

2º. El acabado brillante, semi-mate o mate, según indicaciones de los planos, o en su defecto la inspección.

3º. Recibirán éste tratamiento, toda clase de superficies de madera que no tengan prescrito separadamente, otro tratamiento especial.

### **Pintura a la cal :**

1º. Se verificará la completa remoción de la suciedad, polvo, películas y florescencias, mediante lijado y limpieza con cepillo de cerda.

2º. Una vez preparadas las superficies, se procederá a la aplicación del siguiente tratamiento:

Tres manos de pintura a la cal tipo "Alcántara" o similar.

3º. Recibirán este tratamiento los paramentos revocados a la cal, donde indiquen los planos de proyecto.

### **Pintura al látex en interiores revocados,**

1º. En este caso el tratamiento responderá a las especificaciones siguientes:

a) Se comenzará con un lijado eliminando partes flojas.

b) Luego continuará con las operaciones análogas a las enunciadas desde B) a d) en el sub-artículo 1. precedente.

2º. Recibirán éste tratamiento los paramentos y cielorrosos interiores de cualquier posición terminados revocados a la cal, en lugares que indican los planos en proporción tal que una vez secos queden con acabado semimate.

### **Pintura al agua:**

1º. Se verificará la completa remoción de suciedad, polvo, películas y florescencias, mediante lijado y limpieza con cepillo de cerda.

2º. Una vez preparadas las superficies se procederá a la aplicación del siguiente tratamiento:

Tres manos de pintura al agua tipo "Cremar" o similar de color a determinar, sobre una mano de imprimación fijadora tipo "Alba" o similar.

3º. Recibirán este tratamiento los paramentos revocados a la cal donde indiquen los planos del proyecto.

### **Pintura al barniz sobre madera**

Serán pulidas con papel de lija de grano fino, luego se aplicarán dos manos de aceite de linaza cocido y por último dos manos de barniz tipo común.

### VIDRIOS :

#### ALCANCE

1º. En la presente sección se establecen especificaciones relativas a vidrios.

#### CORTES Y MEDIDAS

1º. En relación con los cortes de vidrios, se tendrá en cuenta que las ondulaciones inevitables de los mismos, serán dispuestas paralelamente a los solados.

2º. Todos los vidrios y burletes, deberán ser cortados en sus exactas medidas, siendo único responsable de tal exactitud el *Contratista*.

#### TOLERANCIAS:

1º. Para espesores:

En ningún caso serán inferiores a la menor medida especificada separadamente para cada caso, ni excederán un milímetro de la misma.

2º. Para dimensiones frontales:

Serán exactamente las requeridas para los lugares donde van colocados, teniendo en cuenta en los vidrios a ser colocados en la carpintería exterior, las penetraciones mínimas en los burletes.

3º. Para secciones transversales de los burletes:

En todos los casos rellenarán perfectamente el espacio destinado a los mismos ofreciendo absolutas garantías de cierre hermético.

Las parte vistas de los burletes no variarán en más de un milímetro (1 mm) en exceso o en defecto con respecto a las medidas consignadas en los detalles correspondientes contenidos en los planos.

4º. Para longitud de burletes:

Con el fin de la determinación aproximada de la misma, se tendrá en cuenta que la longitud del conjunto de cada paño será aproximadamente un 2 % menor que el perímetro del respectivo vidrio.

#### DEFECTOS :

1º. Todos los vidrios a proveer no deberán presentar defectos que desmerezcan su aspecto y/o grado de transparencia.

2º. Déjase expresamente establecido que los oferentes, al formular sus precios, habrán incluido en los mismos todas las incidencias que directa o indirectamente, influyan tanto en la elaboración como en la selección que resultare necesaria para proveer vidrios ajustados a las exigencias de este Pliego.

#### ESPECIES Y ESPESORES

1º. El lugar de empleo de las diversas especies de vidrios resulta de las indicaciones de los planos, debiendo ajustarse las mismas a los complementos de especificación técnica en el Pliego Particular.

#### SELLADOS

1º. En los lugares que indiquen los planos de detalle o lo considere necesario la inspección, se ejecutarán sellados, para conseguir aislación hidrófuga, con material a base de polímeros líquidos polisulfurados de tipo "Thiokol" o similar.

#### MASILLADOS

1º. Cuando se especifique la utilización de masilla en la colocación de vidrios, ésta deberá ser de la mejor calidad, asegurando su permanente elasticidad.

2º. Deberá ser plástica para permitir un correcto moldeo contra el asiento de las carpinterías, a la vez que permita un perfecto perfilado y planchado contra el borde de las aberturas.

3º. No se admitirán masillas que presenten un estado plástico tal, que por acción del calor o del tiempo transcurrido se escurran de sus asientos.

4º. Las masillas luego de colocadas, deberán presentar un ligero endurecimiento de su superficie que las haga estables y permita pintarlas.

5º. En todos los casos el *Contratista* deberá someter muestras a la aprobación de la inspección, de la masilla a utilizar.

6º. Cuando se especifique este tipo de obturador, se considerará inequívocamente y sin excepción, que los vidrios se colocarán "a la inglesa" es decir con masilla de ambos lados, exterior e interior; en espesores iguales.

#### MUESTRAS

1º. El *Contratista* presentará muestras de cada uno de los elementos a proveer, a razón de 1 (uno) por cada una de las dimensiones requeridas en la obra.

2º. Dichos elementos de muestra, una vez aprobados por la inspección, servirán de contraste para el resto de elementos a colocarse en obra.

## **CORDONES CUNETAS**

### **A. Descripción:**

1. Las especificaciones siguientes corresponden a la construcción de los cordones cunetas en general que se prevean en el proyecto.

### **B. Materiales, juntas y pasadores:**

1. **Hormigón:** Se utilizará hormigón de dosajes 1:3:3 y de 350 kg. de cemento por m<sup>3</sup> de hormigón como mínimo.

2. **Agregado grueso:** Estará constituido por roca triturada o gravas naturales enteras o trituradas, en ambos casos de naturaleza basáltica compuesta de granos limpios, resistentes y sin película adherida alguna, exentas de cantidades perjudiciales de polvo, arcilla, álcalis, sales y toda otra sustancia perjudicial.

3. **Moldes:** Los moldes de hormigonado serán metálicos con la forma y dimensión de los cordones.

4. **Juntas de contracción:** Serán de las denominadas de plano de debilitamiento que se obtendrán mediante un molde de madera apropiado que se ubica en el sitio correspondiente al colocar el hormigón. Apenas endurecido éste, el molde se retira, se repasan los bordes y la ranura se rellena con mezcla asfáltica que impida filtraciones perniciosas para la estabilidad del pavimento. Se utiliza una mezcla en caliente de cemento asfáltico con un 10 a un 30 % de talco industrial. El cemento asfáltico será de una penetración comprendida entre 40 y 60, tipo "Asfasol" G ó F o similar. Se ubicarán cada tres metros.

5. **Juntas de dilatación:** Se colocarán en los principios y a fin de las curvas. Se construirán juntas de dilatación consistentes en fibras tratadas no exclusivas o de maderas compresibles.

6. **Salida de albañales:** El *Contratista* determinará en los planos los lugares donde deba dejarse en los cordones salidas para los albañales.

7. **Pasadores:** En las zonas de las "cunetas" se colocarán pasadores de acero de refuerzo, en barra de sección circular y superficies lisas, debiendo satisfacer las exigencias mínimas correspondientes al "acero dulce de barras". **a)** Límite de fluencia o tracción: 2700 kg/cm<sup>2</sup>. **b)** Tensión de rotura a la tracción: 3500 kg/m<sup>2</sup>. **c)** Alargamiento a la rotura en % : 20.

### **C. Ejecución de los cordones cunetas:**

1. Antes de la colocación de los moldes, se preparará la superficie de apoyo en un ancho que exceda a cada lado en 0,50 del ancho del cordón cuneta. Dicha superficie recibirá la compactación necesaria de modo que no se produzcan asentamiento posterior; los que serán motivo de rechazo de las obras afectadas. Se perfilará la superficie de apoyo dejándola al nivel correcto, sin polvo, y suficientemente húmedo, sin formación de barro y sin que, por exceso de humedad, se hayan producido desperfectos en el perfilado de la caja. Terminadas las operaciones anteriores se procederá a colocar los moldes (que serán metálicos), con la forma y dimensión de los cordones, en tramos de longitud no inferior a 3 m. Los mismos se fijarán a la base mediante clavos adecuados, en tal forma que no acusen movimientos durante las operaciones de hormigonado y terminación del cordón cuneta. Los moldes curvos serán en cada caso, del mismo radio que la curva a construir.

Posteriormente se procederá a ubicar en lugar correcto los pasadores metálicos de refuerzo, las juntas de dilatación en los principios y fin de curvas, y las juntas de contracción a distancias no mayores de 3 m. Los moldes no presentarán deformaciones ni alabeos y su base tendrá un ancho no inferior a 15 cm. Serán colocados de acuerdo al nivel y alineados. Una vez en sitio serán probados su nivel y alineación por medio de una regla de 3 m de longitud cualquier otro medio que ha juicio de la inspección asegure igual precisión. Toda diferencia mayor de 3 mm en cada 3 m. deberá ser corregida.

El hormigonado se ejecutará vertiendo mezcla de hormigón entre los moldes, hasta llenar debidamente el espacio, empleando pisones especiales. La cara vista de cordones cunetas será debidamente fratasada.

Cuando la mezcla comience a endurecer, se perfilarán las juntas con las herramientas adecuadas, dejando las acanaladuras necesarias para su ulterior relleno, con los materiales especificados, después del curad final.

Tan pronto como termine el hormigonado se procederá a confrontar la lisura superficial de la cuneta. Con ese objeto el *Contratista* proporcionará una regla adecuada de tres metros de largo. Esta regla se colocará en diversas posiciones paralelas al eje de la calzada; cualquier depresión se llenará inmediatamente con hormigón fresco, el que será enrasado, comprimido y alisado. La operación de confrontación se realizará hasta que desaparezcan todas las irregularidades. No se permitirán resaltos mayores de 3mm, especialmente en los bordes de las juntas, cuales deberán quedar a un mismo nivel. Apenas haya endurecido el hormigón se tapanán los cordones cunetas con arpillera húmeda, papel impermeable u otro material similar durante un plazo mínimo de 24 horas y hasta que se efectúe el curado final.

Después de las 24 horas de efectuado el hormigonado, se llevará a cabo la extracción de los moldes, cuidando de no dañar la estructura recién construida. Terminada esta operación, se llevará a cabo el curado final para lo cual se tapanán los cordones cunetas lateral y superiormente con arena o suelo humedecido, cuyo contenido de agua será mantenido mediante riegos oportunos durante 10 (diez) días. Concluida esta operación, se destapanán y quedarán en servicio una vez efectuado el relleno de las juntas.

**EMPEDRADO**

Se trata del llamado tipo "brasileño", se ejecutará según proyecto y constará de las siguientes características:

- a) Preparación de la caja. Se desmontará 0,20 m de profundidad con máquina; luego se nivelará acompañando al cordón cuneta. Se preparará la subrasante con motoniveladora y se compactará.
- b) Colocación de las piezas. Se preparará piedra basáltica, en adoquines irregulares de un tamaño aproximado a 0,18x0,18 m. Se colocará con asiento de suelo rojo, se golpeará a mano siguiendo el nivel del cordón cuneta.
- c) Nivelación y compactado a máquina. Se procederá al pasado de una aplanadora a fin de obtener una superficie pareja, sólida y firme.

**JUNTAS DE DILATACION**

Las juntas de dilatación se harán donde indican los planos generales y los planos de HºAº, de acuerdo al siguiente detalle:

**En hormigón**

Para su ejecución deberá hormigonarse conjuntamente con las losas o vigas y en forma encomendada por los fabricantes, cintas preformadas de PVC, que admitan como norma principal un 200% de elongación antes de la rotura. Esta cinta servirá de base para la colocación de RELLENA JUNTA cuya norma principal es la de poder ser comprimido el 50% de su espesor original y recuperar un 90% del mismo.

Posteriormente se colocará un sellador capaz de no escurrirse en una junta vertical de 4x25 cm a una temperatura de 82°C.

**Para cielorrasos y paredes interiores**

Estarán protegidas con planchuelas de hierro de 5x3 cm metalizadas con cinc y pintadas con tres manos de pintura al aceite, se fijarán por un solo borde, con tornillos fresados y grapas fijadas a uno de los muros.

En el otro muro se amurará un hierro "L", a plomo con el revoque para evitar que la planchuela se deslice directamente sobre el revoque.

El vacío se rellenará con sellador con la misma norma principal que se establece para "En hormigón".

**Juntas para pisos interiores**

Se procederá de igual forma, pero utilizando solía de acero inoxidable 75/2 mm con tornillos de bronce cromados de cabeza fresada. En el vacío se rellenará con sellador con la misma norma principal que se establece para "En hormigón" y sostenido por una cinta preformada de PVC.

**Para paredes exteriores o pared y hormigón armado**

Se harán en forma similar a la descrita en "Para cielorrasos y paredes interiores", pero en el interior del muro deberá colocarse una junta hermética de chapa de cinc N° 14, en forma de omega alargada, pintada al asfalto y amurada en ambos bordes de las paredes.

El vacío se rellenará con rellena junta, que pueda ser comprimido el 50% y recuperarse un 90%. Exteriormente se colocará un sellador capaz de no escurrirse en una junta vertical de 4 x 2,5 cm a una temperatura de 82°C.

**Juntas entre carpinterías y muros**

Entre la carpintería y chapas convenientemente anclada al muro, se colocará el sellador con la misma norma principal que en los casos anteriores.

**ACLARACION FINAL**

Todos los ítems no especificados en esto Pliegos, y que eventualmente deban ejecutarse, darán cumplimiento a las instrucciones de colocación previstas por los fabricantes de los materiales que los integran, o a las que imparta la inspección de la obra.



## **PLIEGO DE ESPECIFICACIONES TÉCNICAS PARTICULARES**

### **"Construcción de Sala de Nivel Inicial y Refacciones varias en salas existentes en "NENI 30 "Extensión Escuela N° 636 de Guaraní- Dpto Obera- Prov. de Misiones"**

#### **CONSIDERACIONES GENERALES:**

“El presente pliego de Especificaciones Técnicas Particulares tiene por objetivo establecer las características peculiares de la obra a ejecutar en el edificio donde desarrolla actividades del NENI N° 30 Extensión de la Escuela N° 636 de la localidad de Guaraní, definiendo las condiciones en que han de desarrollarse los trabajos, y prescribir los parámetros de calidad mínima a alcanzar, a las cuales el Contratista debe ajustar su proceder para la refacción del NENI existente, en cambio de carpinterías y pintura, ejecución de un nivel Inicial conformado por un aula y sus dependencias.

El detalle particular de cada trabajo, como así también su listado indicativo, es el que figura en los apartados subsiguientes del presente pliego, de los planos generales y de detalle, y de las planillas de cómputos y presupuestos.

Todos estos documentos son complementarios y solidarios entre si, por lo cual lo indicado en cualquiera de ellos es válido y extensivo a todos.

En el supuesto que se verifiquen contradicciones, omisiones y/o incongruencias, el Contratista debe comunicarlo inmediatamente y se ajustara a lo que establezca el Comitente.

Se deja constancia que este listado de tareas y de los enunciados que el mismo contiene, es a titulo indicativo, por lo cual el Contratista debe ejecutar todas la tareas y provisiones que sin estar aquí expresamente descriptas hagan al objeto del contrato a fin y en condiciones de optima conclusión.

**Asimismo el contratista deberá tener especialmente en cuenta que los trabajos a ejecutar en el edificio escolar, no deberá alterar el normal funcionamiento del mismo y deberá adoptar todas las medidas y recaudos necesarios siendo de su responsabilidad la seguridad de la población escolar, docentes y terceros, debiendo cercarse la zona de obra no permitiendo el ingreso de personas ajenas a los trabajos a ejecutar, debiendo presentar a la inspección de obra previo al inicio de los trabajos estrategia de ocupación y avance de los mismos que permita el cumplimiento de lo indicado precedentemente**

Deberá preverse la zona de acopio de materiales de tal forma de mantener la limpieza y el orden, dentro del predio donde se ubica el edificio escolar existente y la circulación del personal docente y alumnos que al mismo concurren.

Estará a cargo de la Contratista las tramitaciones necesarias para la provisión de energía eléctrica para la ejecución de los trabajos no pudiendo usar bajo ninguna circunstancia los suministros del edificio escolar.

Así mismo deberá proceder a la ejecución de sanitarios completos para su personal (I.P, Du, vestuarios, etc.) y/o baños químicos así como la conexión de agua necesaria independiente del Edificio Escolar.

En ambos casos, los derechos de conexión, aprobación y/o tramitación de los mismos, así como los gastos de consumo que se produzca serán por cuenta del Contratista.

Asimismo la Contratista deberá ejecutar, a su cargo la ejecución de obradores para el guardado de herramientas y materiales de consumo en los trabajos a ejecutar. Este depósito se ejecutara a cota que asegure el no ingreso de agua. Se ejecutara contrapiso de hormigón pobre con elementos de cierre y cubierta desmontable que reúnan condiciones de seguridad tanto climáticas como de robo o destrucción parcial, siendo su tamaño acorde a la obra a ejecutar, aprobado por la Inspección de la Obra debiendo presentar previamente croquis de construcción para su aprobación.

Las instalaciones que se ejecuten deberán ser removidas y retiradas una vez que se ejecute la recepción provisoria de la Obra, siendo de su responsabilidad su permanente mantenimiento. La ubicación de estas instalaciones deberán ser acordadas con la Inspección de Obra.

La contratista realizará a su cargo y previo al inicio de la obra el **ESTUDIO DE SUELO** correspondiente en el sector del terreno donde se ejecutará la obra.

#### **SECTOR I OBRA NUEVA: 4 SALA N.I. Y DEPENDENCIAS**

##### **RUBRO 1: TRABAJOS PRELIMINARES**

- 1.1) **Cartel de Obra:** Según anexo al Pliego de Condiciones Generales.
- 1.2) **Limpieza del Terreno:** Comprende la limpieza del terreno donde se ejecutara la obra nueva, al pasar por tantas demoliciones, se deberá quitar todo tipo de escombros que queden dentro del sector y todo material que afecte la realización de los trabajos con el alejamiento de los residuos resultantes fuera de establecimiento escolar o donde lo indique la Inspección.
- 1.3) **Replanteo:** Comprende el replanteo de la obra nueva a construir, en dos etapas, la primera para la realización del movimiento de suelo y la definitiva, donde se colocarán los elementos para fijar de una sola vez y hasta la terminación de la obra los elementos fijos para su referencia, tanto en sentido horizontal como vertical. Todos los trabajos se realizarán bajo supervisión de la Inspección y deberán contar con su aprobación.

##### **RUBRO 2: MOVIMIENTO DE SUELOS**

“2020 – Año del Bicentenario del Paso a la Inmortalidad del General Manuel Belgrano; de la Donación de Sangre, Órganos y Tejidos y de la Enfermería Misionera”

- 2.1 **Relleno y compactación:** Forman parte de este Ítem los trabajos de relleno y compactación hasta lograr los niveles de cotas del edificio a construir. Estos niveles serán fijados en forma definitiva conjuntamente con la Inspección de obra. El relleno se efectuara en capas sucesivas de no más de 20 cm. de espesor efectuándose la compactación con equipo adecuado y riego antes de proseguir con la capa sucesiva, correspondiéndose los taludes necesarios.
- 2.2 **Excavación para bases:** Las excavaciones para bases de columnas se realizaran hasta la profundidad necesaria que garantice una superficie de contacto con suelo firme, debiendo superar las profundidades de relleno.
- 2.3 **Excavación para viga de fundación:** La excavación para viga de fundación se realizara hasta una profundidad requerida para llegar al encuentro de las bases.

### **RUBRO 3: ESTRUCTURAS DE HORMIGÓN ARMADO.**

- 3.1) **H<sup>o</sup>A<sup>o</sup> p/bases:** El Contratista deberá ajustarse a los planos del proyecto elaborados para la presente Licitación con las modificaciones que el Contratista sugiera en la presentación exigida a la que hace referencia el punto siguiente y cuyas secciones de H<sup>o</sup> o cuantías de hierro no podrán ser inferiores a las indicadas en la documentación gráfica.
- 3.2) **H<sup>o</sup>A<sup>o</sup> p/vigas de fundación:** El contratista deberá ajustarse a los planos del proyecto elaborados para la presente Licitación con las modificaciones que sugiera en la presentación exigida a que se hace referencia el punto siguiente y cuyas secciones de H<sup>o</sup> o cuantías de hierro no podrán ser inferiores a las indicadas en la documentación licitada.
- 3.3) **H<sup>o</sup>A<sup>o</sup> p/troncos y columnas:** El contratista deberá ajustarse a los planos del proyecto elaborados para la presente Licitación con las modificaciones que sugiera en la presentación exigida a que se hace referencia el punto siguiente y cuyas secciones de H<sup>o</sup> o cuantías de hierro no podrán ser inferiores a las indicadas en la documentación licitada.
- 3.4) **H<sup>o</sup>A<sup>o</sup> p/vigas y encadenado superior:** El contratista deberá ajustarse a los planos del proyecto elaborados para la presente Licitación con las modificaciones que sugiera en la presentación exigida a que se hace referencia el punto siguiente y cuyas secciones de H<sup>o</sup> o cuantías de hierro no podrán ser inferiores a las indicadas en la documentación licitada. En rampa exterior de conexión al Nivel Inicial se ejecutarán encadenados de H<sup>o</sup>A<sup>o</sup>. Las armaduras a colocar se indican en detalles constructivos.
- 3.5) **H<sup>o</sup>A<sup>o</sup> p/losas sobre aberturas, placares, bancos y antepechos:** Se ejecutara losa maciza según espesores (ver planos de estructuras). El contratista deberá ajustarse a los planos del proyecto elaborados para la presente Licitación con las modificaciones que sugiera en la presentación exigida a que se hace referencia el punto siguiente y cuyas secciones de H<sup>o</sup> o cuantías de hierro no podrán ser inferiores a las indicadas en la documentación licitada.
- 3.6) **H<sup>o</sup>A<sup>o</sup> p/aljibe:** El Contratista deberá ajustarse a los planos del proyecto elaborados para la presente Licitación con las modificaciones que el Contratista sugiera en la presentación exigida a la que hace referencia el punto siguiente y cuyas secciones de H<sup>o</sup> o cuantías de hierro no podrán ser inferiores a las indicadas en la documentación gráfica. ( ver lamina 03-2)

Una vez finalizadas las excavaciones la Empresa solicitara la Inspección de las mismas por Nota de Pedido con cinco (5) días de anticipación a la colocación de las armaduras.

**Nota:**

El Contratista tendrá en cuenta que el H<sup>o</sup> se ejecutara en conjunto con la mampostería, debiendo ajustarse a los planos del proyecto elaborados para la presente Licitación con las modificaciones que el contrista sugiera en la presentación exigida a que hace referencia el punto siguiente y cuyas secciones de H<sup>o</sup> o cuantías de hierro no podrán ser inferiores a las indicadas en la documentación gráfica.

**Presentación del recálculo Estructural y memoria de cálculo:** previo al comienzo de la obra y con una anticipación de quince (15) días a esa fecha el contratista presentará ante la U.S.C.E.P.P. del Ministerio de Cultura y Educación la documentación referente al recálculo completo de la estructura de H<sup>o</sup>A<sup>o</sup> tomando como base los planos del proyecto y respetando la distribución indicada en los mismos. El procedimiento del cálculo se ajustará a las disposiciones contenidas en el Reglamento CIRSOC-SIREA 201 y constará de lo siguiente:

- a. Memoria de recálculo de la estructura.
  - b. Planos generales y de detalles donde consten las formas, dimensiones y ubicación de todas las partes de la estructura, armaduras y demás elementos constitutivos. En todos los planos de ejecución se indicará claramente y en lugar visible el tipo de acero para constituir la armadura, como así también la resistencia del hormigón y el dosaje del mismo.
  - c. En ningún caso se permitirán secciones y/o cuantías menores a las indicadas en la documentación gráfica.
  - d.
- a) Encofrados:** se seguirán las disposiciones emanadas del Reglamento citado anteriormente cuyo texto se transcribe a continuación.  
 "Tendrán las formas, dimensiones, niveles y pendientes precisos, necesarios para moldear las estructuras de tal modo que las mismas resulten en un todo de acuerdo con las necesidades del proyecto y a los planos de obra".  
 "Deben ser suficientemente estancos como para evitar pérdidas de mortero durante las operaciones de colocación y compactación".  
 "Se construirán de modo tal que permitan obtener las dimensiones finales de los elementos estructurales con diferencias menores que las tolerancias máximas que se establezcan a criterio del director de obra".  
 "El material de que están constituidos no producirá ataque químico alguno, ni decoloración de hormigón. Las superficies internas estarán libres de irregularidades, combaduras, dientes, nudos, etc. Para las superficies que deban quedar expuestas a la vista o que deban ser tratadas arquitectónicamente, los encofrados de

*"2020 – Año del Bicentenario del Paso a la Inmortalidad del General Manuel Belgrano; de la Donación de Sangre, Órganos y Tejidos y de la Enfermería Misionera"*

madera se construirán con tablas cepilladas y de espesor uniforme, debiendo cuidarse muy especialmente el aspecto de las juntas, que deben ser perfectamente horizontales y verticales".

"La madera que ya ha sido empleada se limpiará cuidadosamente y se le extraerán los clavos, antes de volverlas a utilizar. Las tablas que no sean rectas y las que tengan combaduras no deberán emplearse sin antes corregir dichos defectos".

"Cuando en superficies continuas los encofrados se coloquen por secciones, se cuidará de obtener una adecuada alineación de las superficies y se realizará un ajuste conveniente con la parte de la estructura construida anteriormente. Las juntas deberán impedir la pérdida de agua. La colocación se realizará de modo tal que el encofrado no cubra más de 3 cm. de la superficie del muro o del elemento que ya ha endurecido y que se colocó en la capa anterior. Se lo asegurará conveniente mente con elementos de unión adicionales, que impidan el movimiento de los encofrados".

"Excepto si se estipula expresamente lo contrario, en todos los ángulos y rincones de los encofrados se colocarán molduras o filetes triangulares, cepillados. Para los casos corrientes los triángulos serán rectángulos y sus catetos medirán 2,5 cm.".

"Para facilitar la inspección y la limpieza de los encofrados en pie de columnas, pilares y muros, y también a distintas altura, se dejarán aberturas provisionales adecuadas. En igual forma se procederá con el fondo y costados de las vigas y en otros lugares de los encofrados de fondos inaccesibles y de difícil inspección y limpieza".

"Cuando sea necesario, también se dejarán aberturas provisionales para facilitar y vigilar la colocación y compactación del hormigón a distintas alturas de los moldes y a distancias horizontales máximas de 2,50 metros entre centros de aberturas".

"Se autoriza el empleo de aquellos tipos y técnicas especiales de encofrados cuya utilización y resultados sean satisfactorios y se encuentren sancionados por la práctica".

"Cuándo se compruebe ante o durante la colocación del hormigón, que los encofrados adolecen de defectos evidentes o no cumplan las condiciones establecidas, se interrumpirán las operaciones de colocación del hormigón. Las mismas no serán reiniciadas hasta tanto no se hayan corregido las deficiencias observadas".

**b) Armaduras.** Disposiciones de orden constructivo: las barras que constituyen las armaduras de la estructura de hormigón armado de acero tipo: CONFORMADO PARA HORMIGÓN Y TORSIONADO EN FRIÓ, cuyas características y tensiones admisibles que correspondan serán especificadas, a criterio del calculista de la estructura, en los planos de documentación a que hace referencia el punto b del presente pliego. Se evitará en lo posible el empleo de aceros de distintos tipos o características en la estructura.

El doblado de las barras se realizará mediante el empleo de pernos, mandriles u otro elemento que permita obtener los radios de curvatura especificados. A tal efecto se considera el mínimo radio de curvatura a 13 (trece) diámetros de la barra.

- a. En los nudos de los pórticos se procederá a verificar el valor de las tensiones de sollicitación que provocan las armaduras sobre el hormigón. Antes de ser introducidas en los encofrados, las armaduras se limpiaran adecuadamente.
- b. En igual forma, antes de introducir el hormigón en los encofrados, las armaduras estarán libres de polvo, barro, escamas sueltas de herrumbre, grasas, aceites, pinturas y toda otra superficie capaz de reducir o evitar la adherencia con el hormigón. Para sostener o separar las armaduras se emplearan soportes o separadores metálicos.
- c. No podrán emplearse trozos de ladrillos, madera o de caños. Para dilucidar cualquier cuestión suscitada por diferentes criterios de interpretación en el proceso constructivo, las partes se remitirán a las disposiciones contenidas en el reglamento antes citado. Se solicitará inspección de las armaduras con cinco (5) días de anticipación al llenado de hormigón.

**c) Calidad del hormigón a elaborar:** los materiales que intervienen en la elaboración del hormigón deberán llenar los requisitos exigidos en el CIRSOC-SIREA. La inspección de obra queda facultada para rechazar cualquier material que en forma individual o colectiva afecte la calidad del hormigón.

- a. La U.S.C.E.P.P. por intermedio del director de obra y del personal de inspección tendrá amplio acceso a la obra para inspeccionar, ensayar o verificar la calidad de los materiales en las etapas de su preparación, almacenamiento y empleo. Idénticas facilidades tendrá para verificar las proporciones del hormigón, los métodos de ejecución y cualquier otra tarea que se estime conveniente para la mejor realización de los trabajos.
- b. La empresa contratista facilitará muestras de todos los materiales a emplear en obra con el fin de determinar y verificar sus características mediante ensayos. La extracción de las muestras será realizada por el director de obra en presencia del representante técnico de la empresa contratista. Las tomas de muestras de materiales o de hormigón recién elaborado estarán sujetas a las disposiciones establecidas en el reglamento antes citado.
- c. Para ello la empresa contratista deberá proveer el siguiente equipo e instrumental mínimo: 6(seis) moldes cilíndricos normales de 15 cm. de  $\varnothing$  y 30 cm. de altura para el moldeo de probetas para ensayos de resistencia a la compresión; tronco de cono metálico y varilla para determinar la consistencia del hormigón, e instrumental menor como: bandejas metálicas, cucharas de albañil, etc. LA CALIDAD DEL HORMIGÓN ESTARÁ DEFINIDA POR SU RESISTENCIA MECÁNICA A LA EDAD DE VEINTIOCHO DÍAS.
- d. Por lo tanto será necesario tomar la media aritmética de las resistencias individuales ensayadas a esa edad, siempre que los dos resultados extremos difieran menos del 15% (quince por ciento) del promedio indicado; esa resistencia se llama:

$\sigma \bullet b m$

Será necesario hallar la resistencia característica:

$$\sigma'_{bk} = \sigma'_{bm} \cdot \left( 1 - 2,02 \delta \frac{1}{22} \right)$$

En donde “ $\delta$ ” es el coeficiente de variación determinado por la siguiente expresión:

$$\delta = \frac{S}{\sigma'_{bm}}$$

La desviación no calcula por la expresión:

$$S = \sqrt{\frac{\sum (\sigma'_{b} - \sigma'_{bm})^2}{n - 1}}$$

Donde “n” es el número de ensayos que en nuestro caso es igual a seis.

Determinada la resistencia característica  $\sigma'_{bk}$ , correspondiente a la edad de 28 días, ésta deberá ser igual o superior, a la establecida en los cálculos de la estructura, y nunca menor que 80 Kg. /cm<sup>2</sup>.

- d) Proporciones del hormigón a elaborar:** las proporciones de cada uno de los materiales componentes serán determinados en forma experimental, previo al comienzo de la obra, teniendo en cuenta las características de la estructura y mediante ensayos de muestras representativas. no se admitirá el dosaje en forma empírica: para la dosificación racional se tomará como la relación agua-cemento y las particularidades de los áridos.
- e) Preparado, colocado, compactado y curado del Hormigón:** para todo este importante proceso se exigirá el cumplimiento de las normas establecidas en el CIRSOC-SIREA. Dentro de estas disposiciones, el director de obra indicará a su criterio el procedimiento más conveniente a los efectos de mantener la calidad del hormigón de obra dentro de los límites especificados.
- f) Responsabilidades:** el director de obra ejercerá el poder fiscalizador de las tareas de ejecución de la estructura resistente y supervisará el proceso de producción del hormigón en obra. No obstante ello el contratista y su representante técnico como empresa constructora del edificio y asesor técnico de la empresa para esa obra respectivamente, son responsables directos y solidarios de la estabilidad y seguridad del edificio.
- Por tal motivo, la oficina técnica de la repartición licitante eximirá al contratista del trámite de aprobación de la documentación a que se refiere el artículo 4.b que automáticamente pasará a integrar el contrato. Teniendo en cuenta ello, el contratista está obligado a denunciar por escrito o dejar asentado en el libro de comunicaciones cualquier anomalía o irregularidad que afecte directa o indirectamente la seguridad del edificio o impidiere el cumplimiento de estas especificaciones.
  - Asimismo el director de obra registrará diariamente en el libro de órdenes las exigencias tendientes a garantizar la calidad de ejecución y producción durante todo el transcurso de la obra.
  - El contratista deberá adoptar todas las precauciones para evitar grietas y otros deterioros en los edificios linderos, si los hubiera, siendo el mismo el único responsable por los inconvenientes que pudieran producirse por cualquier causa, ya sean grietas, fisuras, humedad, roturas, caídas de material, etc.
  - La responsabilidad material-civil y criminal del contratista por accidentes, imperfecciones o peligros por causas que le sean imputables, tanto por su personal como por su dirección, inspección, contralor, cálculo y ejecución, no cesarán con la recepción definitiva de la obra por parte de la inspección, ni con la devolución al contratista de los depósitos de garantía efectuados en la forma y época estipuladas en las bases generales de la licitación.
  - Dicha responsabilidad continuará por el término que la legislación vigente acuerde para la "prescripción", según sea el carácter de las acciones a que dieron lugar las constataciones ulteriores que se hicieren al respecto y los reclamos que se impusieran por la Municipalidad o por terceros interesados o afectados en el asunto.

#### **RUBRO 4: MAMPOSTERÍA**

- 4.1) De mampostería de ladrillos comunes 0.15 m en elevación:** los tabiques divisorios se ejecutaran con ladrillos comunes de primera calidad de 0.15 m. de espesor.
- 4.2) De ladrillos semiprensados 0,30 junta enrasada:** en la mampostería nueva a construir se ejecutara con ladrillos semiprensados vistos.
- 4.3) De ladrillo común reforzado:** en la mampostería nueva a construir en el sector posterior (Salas 5-6 y Cocina) se ejecutara desde la viga de encadenado hasta el techo. Será reforzada colocándose en todo su largo 2  $\varnothing$  8 en concreto cada 0,40 m vinculando así mismo los refuerzos verticales. Se los colocarán sobre mezcla sin golpearlos, apretándolos de manera que esta rebase por las juntas, rellenándose las juntas verticales. Los ladrillos deberán saturarse de agua antes de su colocación.
- 4.4) De ladrillo hueco de 0,08:** se realizará con ladrillos cerámicos huecos de 8x18x25 del tipo no portantes según se indica en planos. Se respetarán las trabas de ladrillos en encuentro entre paredes; las juntas verticales serán rellenadas con el mismo mortero que la mezcla de asiento y en el mismo espesor que éstas.
- 4.5) De ladrillos cerámicos 0.18 (16 tubos):** se realizará con ladrillos cerámicos huecos de 18x18x25 del tipo portantes con agujeros horizontales según se indica en planos. Se respetarán las trabas de ladrillos en encuentro entre paredes; las juntas verticales serán rellenadas con el mismo mortero que la mezcla de asiento y en el mismo espesor que éstas.

En los dinteles de puertas y ventanas se colocarán (2) dos hierros de 6 mm de diámetro de tensión admisible 2.400 kg/cm<sup>2</sup> que se prolongarán 0,50 m a ambos lados de las jambas.

- 4.6) **De ladrillos cerámicos 0.12 cierre tímpano:** Todos los locales se cerraran por arriba de las vigas de encadenado con mampostería de ladrillos cerámicos huecos de 0,12 metros hasta alcanzar la cubierta de chapa, (tímpanos).

En general las mamposterías se ejecutaran con sujeción a las siguientes exigencias:

- Los ladrillos deberán saturarse con agua antes de su uso.
- Se los colocaran sobre mezcla sin golpearlos apretándolos de manera que esta rebase por las juntas, rellenándose las juntas verticales.
- La mezcla a utilizarse será de cemento, cal hidratada y arena (1/4:1:3) o con cemento de albañilería en las proporciones indicadas por el fabricante, adicionándose en cualquier caso cemento en la proporción indicada.
- Las juntas serán alternadas de modo que no se correspondan verticalmente en hiladas sucesivas; consiguiéndose una trabazón mínima de ¼ de ladrillo.
- Bajo antepecho, en todo su largo y en una longitud no menor de 50 cm. en cada extremo se colocaran 2Ø8 en concreto. Idéntico procedimientos se ejecutara en dinteles con 2Ø10.
- La mampostería se ira levantando en su totalidad con altura uniforme. No se permitirá dejar trabas para su futura unión con muros transversales.
- En las paredes de 0,30/0.15 m, en uno de los paramentos no se tolerara resalto o depresión con respecto al plano del haz de la albañilería que sea mayor de 1 cm. cuando el paramento sea revocado.

#### **RUBRO 5: CAPA AISLADORA**

- 5.1) **Horizontal y vertical:** En la totalidad de los muros, se deberá realizar una doble capa aisladora horizontal. La misma será de 0.02 m de espesor y se hará con una mezcla de cemento: arena (1:3) con hidrófugo químico inorgánico de primera marca con dosaje 1:10 en el agua de mezcla. Ambas caras horizontales serán unidas en ambos lados con una capa vertical, según lo indicado en el detalle de zapatas Z1, Z2, y Z3. Se terminaran perfectamente alisadas con llana y espolvoreo de cemento protegiéndolas del sol hasta el inicio de la mampostería.

#### **RUBRO 6: TECHO**

- 6.1) **De ch. galv. Sinusoidal N° 25 incl. Est. Y zinguería:** Previo a la ejecución de la Obra el Contratista presentara el recalcu y la memoria de cálculo los detalles de la estructura metálica de acuerdo a los planos y detalles que figuran el presente pliego, no permitiéndose en ningún caso secciones menores a las indicadas en la documentación gráfica.
- Las vigas metálicas estarán construidas con hierro torsionado de una resistencia de 2400 kg/cm<sup>2</sup> y se respetaran las secciones propuestas en planos de corte y detalle de los edificios a construir siguiendo las modulaciones propuestas. Estas vigas metálicas Irán ancladas a la estructura de H° con 4 Ø 12, que toman toda la altura de la viga metálica.
  - Las correas metálicas que servirán para fijación de la cubierta de chapa de hierro galvanizado sinusoidal serán de doble perfil C de chapa doblada e irán soldadas a la estructura de las vigas, colocadas a una distancia no mayor de 1,00 m medidos sobre el plano inclinado de la cubierta.
  - Previo al montaje en Obra de la estructura esta será sometida a un tratamiento completo de desoxidación y recibirá dos manos de pintura antióxido así como aquellos lugares de soldadura en el montaje.
  - La cubierta será de chapa galvanizada sinusoidal N° 25 de un solo largo, fijada a las correas con tornillos autorroscantes con arandelas de neoprene en la onda alta.
  - Se colocaran cumbreas de chapa galvanizada N° 25 de 0,50 m de desarrollo. Los aleros serán terminados con cenefas de chapa galvanizada, según planos de detalle, y tubos de bajada de chapa galvanizada de sección rectangular 80 cm□.
- 6.2) **Aislación térmica lana de vidrio:** Se colocara bajo la cubierta como aislación lana de vidrio de 38 mm. con papel Kraft. Para apoyo de la misma se colocaran alambre galvanizado N° 9 tomados a las correas. Se agregará aislación a la galería de conexión en el acceso.

#### **RUBRO 7: REVOQUES**

- 7.1) **Azotado hidrófugo y jaharro bajo revestimiento:** Bajo revestimientos de azulejos se realizara azotado hidrófugo con concreto (1:3) cemento: arena, mas hidrófugo químico inorgánico de primera calidad con dosaje 1:10 en el agua de mezcla sobre el cual se aplicara revoque grueso (1/4:1:4) cemento: cal hidratada: arena, alisándose con cemento puro o llana metálica para obtener una superficie lisa y uniforme apta para la posterior colocación del revestimiento de azulejos.
- 7.2) **Azotado hidrófugo y grueso y fino a la cal:** En todos los paramentos exteriores a ejecutar, y en los sectores restantes del revestimiento de azulejo, se realizará azotado hidrófugo con concreto (1:3) cemento: arena, mas hidrófugo químico inorgánico con dosaje 1:10 en de mezcla, sobre el que se aplicara el revoque grueso (1/4:1:4 cemento, cal hidratada y arena) y enlucido a la cal (1/8:1:3 cemento, cal hidratada, arena fina) o material preparado tipo Confino o similar.
- 7.3) **Revoque grueso y fino a la cal:** En los paramentos interiores, no revestidos por azulejos se ejecutara revoque grueso y enlucido a la cal con las proporciones indicadas en el punto 7.1).
- 7.4) **Enrasado de juntas:** En los paramentos exteriores terminados con ladrillos a la vista (Incluidas las paredes de ingreso en cada aula), a medida que se va ejecutando la mampostería, se procederá a realizar con la cuchara el descarnado de la mezcla de asiento en una profundidad de 15 cm., produciéndose

posteriormente al relleno y enrasado de las mismas con una mezcla de cemento: arena fina: (1:4). Para este trabajo se deberá usar una sola marca de cemento a fin de evitar el cambio de color en los paramentos

En general en los revoques que deberá tener en cuenta las siguientes consideraciones:

- a. Retoque de las juntas limpiándolas perfectamente.
- b. Limpieza de la pared para dejar viva la superficie de los ladrillos.
- c. Ejecución de los puntos guías y fajas de guía
- d. El mortero se lanzará con fuerza de modo que penetre bien en las juntas e intersticios de la misma. Todo revoque terminado será perfectamente homogéneo en grano, color, libre de manchas, rugosidades uniones defectuosas, etc.
- e. Todas las instalaciones complementarias deberán ejecutarse antes de la aplicación del revoque fino.
- f. Todos los revoques finos se ejecutaran exclusivamente con arena fina o material preparado tipo Confinio o similar no aceptándose arenas zarandeadas.

#### **RUBRO 8: CIELORRASOS**

- 8.1) **De tabillas de PVC incluso estructura:** Todos los cielorrasos interiores y galería, serán de PVC tipo machimbre fabricado de 200 mm material ignifugo, clase “A” norma ASTM 162 Autoestinguible color blanco con perfiles, soleras, montantes de chapa galvanizada N° 25-35 mm. Llevará cielorraso en galería de conexión en acceso.
- 8.2) **De chapa galvanizada lisa en aleros:** En todos los aleros según documentación gráfica, se colocara cielorraso de chapa galvanizada lisa N° 25, plegada en forma de bastones de 1x1 cm. cada 50 cm. con estructura de tubos estructurales de 20 x 30 mm.

#### **RUBRO 9: CONTRAPISOS**

- 9.1) **De H° pobre S/TN 0.12 m.:** Antes de su ejecución sobre terreno natural o de relleno, se procederá a limpiar el suelo quitando toda tierra cargada con materia orgánica, desperdicios, etc. La ejecución de los mismos se realizara previa autorización de la Inspección de Obra quien verificara los trabajos de limpieza y consolidación del terreno. La consolidación se efectuara mediante apisonado y riego en capas no mayores de 20 cm., donde se ejecute relleno.  
Los contrapisos se harán con un espesor mínimo de 0.12 m., tanto en locales interiores, galería y veredas perimetrales- con dosaje 1:5:5 (cemento: piedra: arena).
- 9.2) **De H° simple con malla sima15x15cm:** a colocar en locales sanitarios, se ejecutara con las mismas precisiones que el 9.1.
- 9.3) **Banquinas de H° pobre bajo mesada del cocina y estantes:** bajo la mesada de cocina y bajo estantes de cocina y estantes de salas de nivel inicial se ejecutara contrapiso de 10 cm. Dosaje 1:5:5 (cemento + piedra + arena) y de altura correspondiente al zócalo a colocar
- 9.4) **Carpeta de nivelación:** para nivelar la superficie una vez finalizado el contrapiso se realizará una carpeta para llegar al nivel deseado para la colocación de baldosas graníticas.

#### **RUBRO 10: PISOS**

- 10.1) **Mosaico granítico 30x30:** En aulas, galerías y demás locales, excepto en baños, se colocara mosaico granítico de 30 cm. por 30 cm., de 3,5 cm. de espesor de color marrón con piedra roja chica, una vez colocados serán patinados al plomo y terminados con cera natural.
- 10.2) **Mosaico granítico 15x15:** En baños, se colocaran mosaicos granítico de 15 cm. por 15 cm., de 3,5 cm. de espesor de color marrón con piedra roja chica, una vez colocados serán patinados al plomo y terminados con cera natural.
- 10.3) **Loseta 60x40:** Los pisos de las veredas perimetrales a construir, se colocaran losetas de H° premoldeados de 0,40 por 0,60 m, con canto biselado.

#### **RUBRO 11: ZÓCALOS**

- 11.1) **Granítico:** Los zócalos interiores serán de 0.10 por 0.30 m y se asentaran con una mezclas de ¼:1:4 (cemento, cal hidráulica, arena).
- 11.2) **Cemento alisado:** En los paramentos exteriores, se ejecutara zócalo de cemento alisado con un alto de 0.10 m., con dosaje: cemento: arena fina (1:3) perfectamente alisado.

#### **RUBRO 12: REVESTIMIENTOS**

- 12.1) **Cerámico:** En el grupo sanitario a construir, se colocara revestimiento de cerámica color a determinar por la Inspección y hasta una altura de 2,10 m sobre el nivel de piso. En el office se colocarán por sobre el nivel de la mesada a una altura de 0,60m.  
Se colocaran a junta cerrada y recta, fijándose con Klaukol o similar, según documentación gráfica.

#### **RUBRO 13: CARPINTERÍA**

- **Metálica**

Se ejecutará conforme a las especificaciones de planos de vistas, detalles, planillas y especificaciones. Irá terminada con antióxido y esmalte sintético, color a determinar en la obra por la inspección. El Contratista realizará las muestras de las aberturas a efectos de tener la aprobación por parte de la Inspección. En caso de no hacerlo no se aceptarán reclamos por los rechazos que pudiere hacer la Inspección. Se deja

“2020 – Año del Bicentenario del Paso a la Inmortalidad del General Manuel Belgrano; de la Donación de Sangre, Órganos y Tejidos y de la Enfermería Misionera”

especialmente aclarado que todos los herrajes que se utilicen deberán ser de primera calidad, bronce platil, línea pesada.

- 13.1) **Abertura P1 (1,50x2.10) M ch- Hoja ch:** Abertura de dos hojas de abrir, con marco de Chapa doblada N° 18 y bastidores de chapa doblada N° 18 y chapa lisa N° 18, lisa en ambas caras. Llevarán cortavidrios de chapa doblada N° 18. En todos los casos se colocarán bisagras de hierro con bisagras a munición reforzada, pasadores de embutir superior e inferior, cerradura de seguridad doble paleta, manija doble balancín bronce platil línea pesada.
- 13.2) **Abertura P2 (0,85x2,10) M ch- Hoja ch:** Puerta de una hoja de abrir. Tendrá marco de chapa doblada N° 18, hoja con bastidor de chapa doblada N° 18. Cortavidrios de chapa plegada N° 18 con una separación máxima de 15cm, chapa lisa N° 18 en ambas caras, bisagras de hierro a munición reforzadas, cerradura de seguridad doble paleta, manija doble balancín bce. Platil.
- 13.3) **Abertura P3 (0,80x2,10) M ch- Hoja placa:** Abertura de una hoja de abrir al interior. Marco chapa doblada N° 18. Estructura de entramado de madera tipo nido de abejas terciado para pintar de 4mm y cantos de tablillas de 15mm por 40 mm. El espesor de la hoja terminada tendrá 40mm. Se colocarán pomelas mixtas de 160mm, manija doble balancín bronce platil y cerradura seguridad doble paleta.
- 13.4) **Abertura P4 (0.70x1.45):** A colocar en boxes de I.P. de nivel inicial. Jambas de chapa plegada N° 18, hoja tipo celosía con bastidor de chapa plegada N° 18 y tablillas de chapa plegada N° 20. Cerradura tipo Kallay 5023 y manija fija bronce platil en ambas caras.
- 13.5) **Abertura P6 (0,85x2,10) M ch- Hoja ch:** Puerta de una hoja de abrir. Tendrá marco de chapa doblada N° 18, hoja con bastidor de chapa doblada N° 18. Cortavidrios de chapa plegada N° 18 con una separación máxima de 15cm, chapa lisa N° 18 en ambas caras, bisagras de hierro a munición reforzadas, cerradura de seguridad doble paleta, manija doble balancín bce. Platil.
- 13.6) **Abertura PC (2.80x2.10):** Divisorio móvil de 4 hojas corredizas y plegadizas. Lleva carro superior, hojas colgantes y guía inferior de acero inoxidable empotrada en el piso según especificaciones técnicas del fabricante. Rieles y bastidores de aluminio anodizado y panel melamínico de 18 mm.
- 13.7) **Portón PT1 (1.70x2.60):** Abertura de 2 hojas de abrir, a colocar en el acceso del Jardín. Se realizara en caño estructural. Marco de chapa doblada N° 18, caño estructural 30x60x1.6 mm c/planchuela ¾"x1/8" rejas caño 30x40x1.6 mm. Llevará 6 bisagras de 150 mm de Fe reforzadas a munición, manija doble balancín bce. platil, pasador tipo mauser con porta candado. Cerradura de seguridad. Pasador superior e inferior Según planos de detalles.
- 13.8) **Rejas R1 (1.00x2.60):** Reja metálica a colocar en el acceso del Jardín. Se realizara en caño estructural. Marco de chapa doblada N° 18, caño estructural 30x60x1.6 mm c/planchuela ¾"x1/8" rejas caño 30x40x1.6 mm.
- 13.9) **Rejas R2 (0.50x2.60):** Reja metálica a colocar en el acceso del Jardín. Se realizara en caño estructural. Marco de chapa doblada N° 18, caño estructural 30x60x1.6 mm c/planchuela ¾"x1/8" rejas caño 30x40x1.6 mm.

- **De aluminio**

Corredizas: Hojas de ventanas en aluminio color blanco línea Módena o similar con burlete de PVC y cierre central.

- 13.10) **Abertura V1 (3,00x1,45):** A colocar en sala de nivel inicial. Serán ventanas corredizas de 2 hojas con paño fijo inferior. Marco y hojas de perfiles de aluminio anodizado color blanco línea Módena o similar con premarcos de aluminio en todo el perímetro, mosquitero, herrajes para carpinterías de aluminio corredizas y burletes de PVC. Llevará rejas de planchuela 1"x 3/16" y hierros Ø 12 lisos en forma horizontal con una separación máxima de 15 cm según detalle. Las rejas se fijaran a la mampostería de ladrillos semiprensados a filo exterior del vano con planchuelas y tirafondos Ø 10 de cabeza hexagonal a fin de no dañar el ladrillo a la vista.
- 13.11) **Abertura V2 (1.50x1.45):** A colocar en sala de nivel inicial y sala de maestros. Serán ventanas corredizas de 2 hojas. Marco y hojas de perfiles de aluminio anodizado color blanco línea Módena o similar con premarcos de aluminio en todo el perímetro, mosquitero, herrajes para carpinterías de aluminio corredizas y burletes de PVC. Llevará rejas de planchuela 1"x 3/16" y hierros Ø 12 lisos en forma horizontal con una separación máxima de 15 cm según detalle. Las rejas se fijaran a la mampostería de ladrillos semiprensados a filo exterior del vano con planchuelas y tirafondos Ø 10 de cabeza hexagonal a fin de no dañar el ladrillo a la vista.
- 13.12) **Abertura V3 (1.50x0.50):** A colocar en sanitario de las salas. Serán ventanas corredizas de 2 hojas. Marco y hojas de perfiles de aluminio anodizado color blanco línea Módena o similar con premarcos de aluminio en todo el perímetro, mosquitero, herrajes para carpinterías de aluminio corredizas y burletes de PVC. Llevará rejas de planchuela 1"x 3/16" y hierros Ø 12 lisos en forma horizontal con una separación máxima de 15 cm según detalle. Las rejas se fijaran a la mampostería de ladrillos semiprensados a filo exterior del vano con planchuelas y tirafondos Ø 10 de cabeza hexagonal a fin de no dañar el ladrillo a la vista.
- 13.13) **Abertura V4 (0.70x0.50):** A colocar en sanitario de discapacitados, deposito y salas a refaccionar y sala nueva. Será una ventana corrediza de 2 hojas. Marco y hojas de perfiles de aluminio anodizado color blanco línea Módena o similar con premarcos de aluminio en todo el perímetro, mosquitero, herrajes para carpinterías de aluminio corredizas y burletes de PVC. Llevará rejas de planchuela 1"x 3/16" y hierros Ø 12 lisos en forma horizontal con una separación máxima de 15 cm según detalle. Las rejas se fijaran a la mampostería de ladrillos semiprensados a filo exterior del vano con planchuelas y tirafondos Ø 10 de cabeza hexagonal a fin de no dañar el ladrillo a la vista.

- **De madera**

Frentes de placard a colocar de placa terciada de eucalipto primera calidad, bastidores de madera de pino primera calidad, uniones clavadas y encoladas. Las terminaciones serán 2 a 3 manos de esmalte sintético a definir por la inspección.

Estantes y mueble bajo mesada serán de melanina blanca s/ aglomerado 18mm. Los tapacantos serán de color blanco (NO PREENCOLADOS) a colocar con adhesivo de contacto tipo fana industrial. Las uniones

“2020 – Año del Bicentenario del Paso a la Inmortalidad del General Manuel Belgrano; de la Donación de Sangre, Órganos y Tejidos y de la Enfermería Misionera”

serán atornilladas al ras de la placa, con tornillos autoperforantes de ¾” a 1” cubiertas con tapones plásticos blancos p/ tornillos (s/ el caso

- 13.14) **Estantería E1 (2.00x2.10) MDF 18 mm revestido en melamina:** Se construirá un mueble con dos estantes de MDF de 18 mm revestidos en melamina blanca, con cantonera del mismo material, atornillados a tubos estructurales 30x40x1.6 mm que estarán amurados a las paredes laterales según detalle.
- 13.15) **Estantería E3 (1.70x2.10) MDF 18 mm revestido en melamina:** Se construirá un mueble con tres estantes de MDF de 18 mm revestidos en melamina blanca, con cantonera del mismo material, atornillados a tubos estructurales 30x40x1.6 mm que estarán amurados a las paredes laterales según detalle.
- 13.16) **Estantería E5 (0.80x2.10) MDF 18 mm revestido en melamina:** Se construirá un mueble con tres estantes de MDF de 18 mm revestidos en melamina blanca, con cantonera del mismo material, atornillados a tubos estructurales 30x40x1.6 mm que estarán amurados a las paredes laterales según detalle.
- 13.17) **Placard PL1 (1.50x2.00) con 3 estantes de MDF 18 mm c/ melamina:** A colocar en salas NI. Tendrá marco de chapa doblada N° 18, hoja de madera tipo placa con bastidor de madera y terciado 4 mm de 30 mm de espesor. Pomelas mixtas, pasador interior superior e inferior, tirador bronce platil y cerradura común. Al nivel superior del marco (+2.10) se colocara un bastidor perimetral de perfiles L para sostener la tapa de MDF 18 mm, según detalle plano 04.
- 13.18) **Placard PL2 (0.80x2.00) con 3 estantes de MDF 18 mm c/ melamina:** A colocar en salas NI. Tendrá marco de chapa doblada N° 18, hoja de madera tipo placa con bastidor de madera y terciado 4 mm de 30 mm de espesor. Pomelas mixtas, pasador interior superior e inferior, tirador bronce platil y cerradura común. Al nivel superior del marco (+2.10) se colocara un bastidor perimetral de perfiles L para sostener la tapa de MDF 18 mm, según detalle plano 04.
- 13.19) **Placard PL3 (1.00x2.00) con 3 estantes de MDF 18 mm c/ melamina:** A colocar en salas NI. Tendrá marco de chapa doblada N° 18, hoja de madera tipo placa con bastidor de madera y terciado 4 mm de 30 mm de espesor. Pomelas mixtas, pasador interior superior e inferior, tirador bronce platil y cerradura común. Al nivel superior del marco (+2.10) se colocara un bastidor perimetral de perfiles L para sostener la tapa de MDF 18 mm, según detalle plano 04.
- 13.20) **Pizarrón laminado (3.00x1.30):** A colocar en sala de nivel inicial. Se instalara el pizarrón MDF de 6 mm sobre estructura de madera semidura con terminación de pintura especial para pizarrón color verde. Llevará ticero inferior, friso de madera superior para colgar láminas y terminación con tapajuntas laterales.

#### **RUBRO 14: VIDRIOS**

- 14.1) **Laminados:** En todas las aberturas se colocaran vidrios laminados 3+3 mm transparente.

#### **RUBRO 15: INSTALACIÓN ELÉCTRICA** Ver final pliego

#### **RUBRO 16: INSTALACIÓN SANITARIA**

Los trabajos de obras sanitarias se ejecutaran en un todo de acuerdo a los proyectos adjuntos a estas especificaciones y las normas de la ex - administración de Obras Sanitarias de la Nación.

Los trabajos a ejecutar comprenden además de los indicados en la documentación gráfica del presente pliego y todos aquellos que aun no estando indicados sean necesarios para asegurar el perfecto funcionamiento y óptimo rendimiento de las instalaciones aunque no se hallen especificadas.

El Contratista proveerá la totalidad de los materiales, mano de obra y cargas sociales para la instalación completa de acuerdo a su fin.

También serán por cuenta del Contratista, los trámites, pago de impuestos, derechos, conexión, aprobación, etc. que se deban abonar para la ejecución de las obras.

La totalidad de las instalaciones deberán ser sometidas a sus correspondientes pruebas con la intervención de la inspección de obra para:

a) **Cloacas:**

1. Inspección de niveles de zanjas (excavaciones).
2. Colocación de cañerías.
3. Tapado de cañerías y pase de tapón posterior.
4. Prueba hidráulica.

b) **Conductales:**

- Colocación y prueba hidráulica a nivel de rejillas durante media hora.

c) **Agua corriente;** Se efectuara prueba de funcionamiento antes de ser cubiertas a efectos de constatar la perfección de las uniones, empalmes, grifería, etc. Todos los materiales serán de primera calidad y se ajustaran a la reglamentación vigente.

d) **Materiales:**

- a. Cloacales: Serán de PVC de 3,2 mm de espesor. Tendrán una pendiente mínima de 2 cm./m. las pruebas a la que serán sometidas son: a) Colocación, b) Pase tapón, 3) Prueba hidráulica. Se verificarán las pendientes, detalles de su ejecución y todo lo que la Inspección considere necesario.
- b. Agua fría: Serán de PPN H3 termofusión agua fría: Se amuraran con azotado de concreto 1:3 evitando elementos metálicos con filo que puedan dañar la cañería y sus accesorios, en toda la longitud de la misma.

- 16.1) **Cámara de inspección 0.60x0.60 c/tapa cámara con filete bronce:** se ejecutarán cámaras de



“2020 – Año del Bicentenario del Paso a la Inmortalidad del General Manuel Belgrano; de la Donación de Sangre, Órganos y Tejidos y de la Enfermería Misionera”

- inspección, construidas en hormigón prefabricado reforzado, con contratapa del mismo material. La cámara asentará sobre una base de hormigón de 0,10 m. de espesor y los cojinetes irán alisados con cemento puro los que serán sometidos a pruebas hidráulicas. Las alturas máximas y mínimas serán las especificadas en las normas vigentes y aprobadas por ex OSN. Llevará tapa con filete de bronce
- 16.2) **Cámara séptica:** Se colocará cámara séptica de 4.500 Lts de capacidad según se indica en la documentación gráfica.
- 16.3) **Pozo absorbente:** Se ejecutará pozo absorbente de 3.00 de Ø interior libre con una profundidad de 4.5 metros medidos desde la entrada del caño de descarga. En su parte superior y en una altura de 1.50 m se ejecutará mampostería de ladrillos de 0.30 m en "nido de abeja" con viga de encadenado de HºAº superior e inferior de 0.20 m de alto con armadura de 4 Ø 8 y estribos Ø 6 c/ 20 cm. Se efectuará tapa de losa de HºAº de 0.10 m de espesor con armadura Ø 10 c/ 15 cm en ambos sentidos y ventilación con caño PVC Ø 110
- 16.4) **Desagüe principal y secundario:** Se ejecutara con caños de PVC Ø 110- 3.2 mm en cañería principal CPVC Ø 63 y Ø 40- 3.2 mm en cañería secundaria según la documentación gráfica.
- a) PPT PVC: Serán e PVC con salida horizontal de Ø 63. Desde el borde de la boca de acceso se construirá una cámara de 0.20x0.20 m, con ladrillos comunes revocadas interiormente con mortero de cemento: arena e hidrófugo (1:3:10%) terminando con alisado de cemento puro. A nivel de piso llevara marco de chapa N° 18 y tapa de bronce y contratapa interior.
- b) PPA PVC: Serán de PVC sifonada de Ø 63 de salida horizontal. Desde el borde de la pileta se construirá una cámara de 0.20 m por 0.20 m de ladrillo comunes, revocadas interiormente con mortero de cemento: arena: hidrófugo (1:3:10%) terminado con alisado de cemento puro. A nivel de piso llevara marco y rejilla de bronce pulido o ac. inox. Colocado a escuadra con la junta de piso.  
La altura máxima permitida entre el nivel interior de la pileta de piso y la cañería de entrada a la misma de 0.30m.
- c) Ventilación: Se ejecutara ventilación en las cámaras de inspección con CPVC Ø 63 en los lugares indicados en planos. Y en el pozo absorbente se efectuará con CPV Ø110.
- 16.5) **Distribución agua fría:** Se efectuara conexión de agua al tanque existente en el establecimiento escolar con caño PPN H3 termofusión agua fría y distribución interior en el mismo material y de diámetro según plano. La cañería será protegida con cinta asfáltica embreada. En general en los tramos de cañería que se ejecuten en sectores donde no existen pisos se ejecutara protección mecánica con capa de arena y un manto de ladrillos.
- 16.6) **Inodoro a pedestal losa p/ niños c/asiento, tapa y DAI a mochila:** Se colocarán inodoros pedestal de losa blanca con tapa, asiento para niños.
- 16.7) **Bacha de acero:** se colocara en la mesada de salas NI, como se indica en plano se colocará pileta de acero inoxidable de 53x33x17 con canilla de mesada pico bar.
- 16.8) **Bacha de acero:** se colocara en la mesada de cocina, como se indica en plano se colocará pileta de acero inoxidable de 63x37x18 con canilla de mesada pico bar.
- 16.9) **Piletón HºAº revestido con cerámica esmaltada L= 1.00:** En sanitarios de Nivel Inicial se ejecutara piletón de HºAº según detalle, revestido con azulejos interior y exteriormente, protección de madera semidura sobre el borde superior.
- 16.10) **Piletón HºAº revestido con cerámica esmaltada L= 1.20** En sanitarios de Nivel Inicial se ejecutara piletón de HºAº según detalle, revestido con azulejos interior y exteriormente, protección de madera semidura sobre el borde superior.
- 16.11) **Piletón HºAº revestido con cerámica esmaltada L= 1.50** En el sector del patio de juegos se ejecutara piletón de HºAº según detalle, revestido con azulejos interior y exteriormente, protección de madera semidura sobre el borde superior.
- 16.12) **Mesada granito gris mara s/frentín:** en las mesadas de cocina y del nivel inicial se colocará mesada de granito gris mara, de un espesor de 25 mm. Las mesadas se apoyarán sobre muretes de mampostería y un tubo estructural 30x50 en el borde exterior, amurado en sus extremos a la mampostería.
- 16.13) **Grifería y accesorios:** Se colocaran los siguientes:
- Canilla FV cromada para pileta de cocina pico curvo:2 (1 en office y una en pileta de aula);
  - Canilla de pared cromada Fria cruz FV: 2 (2 en pileton del grupo sanitario);
  - Jabonera 15x15 sin agarradera: 3 (1 en aulas, 1 en office, 1 baños);
  - Portarrollos de losa blanca tipo FERRUM o similar: 2 (uno por cada IP)
  - Perchero de un cuerno de losa de embutir tipo FERRUM: 2 (uno por cada IP)

#### **RUBRO 17: INSTALACIÓN DE SEGURIDAD C/INCENDIO**

- 17.1) **Matafuegos ABC 5kg:** Se colocarán un (2) matafuego tipo ABC - 5 Kg. como se indica en la documentación gráfica.
- 17.2) **Extintidor Fire Kitchen 5Kg:** Se colocará un (1) matafuegos tipo Fire Kitchen- 5 Kg. como se indica en la documentación gráfica.
- 17.3) **Cartel de señalización escape:** se colocará en material plástico de alto impacto, su ubicación será definida según plano y fijado con pegamento de contacto, que corresponde al sector de la escuela nueva a construir.

#### **RUBRO 18: DESAGÜES PLUVIALES**

La Contratista deberá ejecutar los desagües pluviales indicados en planos, teniendo en cuenta que se debe asegurar una rápida y segura evacuación del agua de lluvia. Los desagües pluviales de los grupos sanitarios se efectuaran mediante:

“2020 – Año del Bicentenario del Paso a la Inmortalidad del General Manuel Belgrano; de la Donación de Sangre, Órganos y Tejidos y de la Enfermería Misionera”

- 18.1) **Valeta de HºAº c/ rejilla:** En los sectores de paso frecuente se construirán valetas de HºAº hacia la BDT 30X30 según documentación gráfica. La pendiente mínima de fondo será de 1%. Se colocará rejilla de protección superior compuesta por un marco amurado a los bordes superiores de la valeta de hierro ángulo de 1"x1/8" dentro del cual se colocara la rejilla conformada por hierro liso Ø 12 en sentido transversal separadas cada 2.5cm (ver plano de detalles constructivos).
- 18.2) **B.D.A. 30x30cm c/reja:** con rejillas de hierro fundido, en mampostería de ladrillos comunes y revoque impermeable interior.
- 18.3) **B.D.A. de 40 x 40 cm. c/reja HºFº:** Con rejillas de hierro fundido, en mampostería de ladrillos comunes y revoque impermeable interior.
- 18.4) **B.D.A. de 50 x 50 cm. c/reja HºFº:** Con rejillas de hierro fundido, en mampostería de ladrillos comunes y revoque impermeable interior.
- 18.5) **Cámara filtro 60x60**
- 18.6) **Caño PVC Ø160:** Serán de diámetro Ø 160 mm – 3,2 mm, que unirán con las valetas y BDA que conducirán el agua de lluvia a valeta en rampa y posteriormente mediante cañerías descargarán en cordón de calzada.
- 18.7) **Caño PVC Ø110:** Serán de diámetro Ø 110 mm – 3,2 mm, que unirán con las valetas y BDA que conducirán el agua de lluvia a valeta en rampa y posteriormente mediante cañerías descargarán en cordón de calzada.

#### **RUBRO 19: PINTURAS**

- 19.1) **Látex acrílico para interior:** En la totalidad de las paredes interiores se aplicara látex para interior de primera calidad. Sobre las superficies lijadas acondicionadas, limpias libres de polvo, se aplicara una mano de acondicionador tipo imprimación fijador dejando secar durante 24 hs. Sobre esta base se aplicara el látex para interior dándose dos manos como mínimo. Deberá lograrse un acabado de alto poder cubritivo, resistente al lavado y la formación de hongos.
- 19.2) **Látex acrílico p/ exterior:** Sobre todas los revoques exteriores y Hº visto, se aplicara látex acrílico de primera calidad, color gris cemento. Sobre las superficies lijadas, acondicionadas, limpias y libres de polvo se aplicara la pintura dándose dos manos como mínimo. Deberá lograrse un acabado de alto poder cubritivo, resistente al lavado y la formación de hongos.
- 19.3) **Esmalte sintético Carp. Metálica:** La carpintería metálica nueva que se colocará deberá llegar a obra con una mano de antióxido. Una vez colocada se ejecutara una segunda mano de antióxido. Una vez realizada esta a las 24 hs se aplicara el esmalte sintético en dos (2) manos como mínimo, debiendo el color y la calidad contar con la aprobación de la Inspección de Obra.
- 19.4) **Esmalte sintético en alero de chapa:** Los cielorrasos chapa de aleros, cenefas, canaletas, bajadas, serán pintadas con esmalte sintético en do capas como mínimo, aplicándose previamente dos (2) manos de Galvite.
- 19.5) **Pintura siliconada:** se aplicará sobre la mampostería nueva de ladrillos semiprensados vistos, que se realizará en el acceso, dos manos de silicona impermeabilizante, la cual será aplicada una vez obtenida una óptima limpieza de la superficie a tratar.

#### **RUBRO 20: VARIOS**

- 20.1) **Anafe de mesada estándar 2 hornallas eléctrico**
- 20.2) **Conjunto N.I:** Se refiere a las mesas y sillas para el Nivel Inicial. Ver pliego adjunto.
- 20.3) **Conjunto docente:** consta de escritorio y silla para el docente de NI. Ver pliego adjunto.
- 20.4) **Armario:** se refiere al armario de guardado para la Dirección. Ver pliego adjunto.
- 20.5) **Equipamiento móvil:** En cada Sala NI se colocaran cajones guarda juguetes que se ubicaran debajo de las mesadas, debajo de las ventanas (ver detalle en plano 18). Se construirán 6 cajones de placas de MDF de 18 mm revestidas en melamina color, con tapacantos de PVC. Las uniones entre placas serán atornilladas y pegadas con cola vinílica y los tapacantos pegados con cemento de contacto. En la parte inferior del mueble se colocaran ruedas industriales Ø 35 mm giratorias 360°, atornilladas al fondo del mueble (ver planilla de muebles)
- 20.6) **Placa de inauguración acero inoxidable. 0,45x0,33:** en la obra nueva una vez finalizada se colocará una placa de inauguración de 45 x 33 cm, según pliego general anexo.

### **SECTOR II: OBRA EXTERIOR- SOLADO Y EXPANSIÓN (Nuevo a Construir)**

#### **RUBRO 21: TRABAJOS PRELIMINARES**

- 21.1) **Limpieza de terreno:** Comprende la limpieza del sector donde se realizará la obra exterior.
- 21.2) **Replanteo:** Comprende el replanteo para la obra a realizarse. Todos los trabajos se realizarán bajo supervisión de la Inspección y deberán contar con su aprobación.
- 21.3) **Reubicación de juegos existentes:** Comprende la reubicación de los juegos existente.

#### **RUBRO 22: MOVIMIENTO DE SUELOS**

- 22.1) **Relleno y compactación:** Forman parte de este Ítem los trabajos de relleno y compactación hasta lograr los niveles de cotas del edificio a construir. Estos niveles serán fijados en forma definitiva conjuntamente con la Inspección de obra. El relleno se efectuara en capas sucesivas de no más de 20 cm. de espesor efectuándose la compactación con equipo adecuado y riego antes de proseguir con la capa sucesiva, correspondiéndose los taludes necesarios.

#### **RUBRO 23: CONTRAPISOS**

“2020 – Año del Bicentenario del Paso a la Inmortalidad del General Manuel Belgrano; de la Donación de Sangre, Órganos y Tejidos y de la Enfermería Misionera”

- 23.1 **De H° pobre S/TN 0.12 m.:** Antes de su ejecución sobre terreno natural o de relleno, se procederá a limpiar el suelo quitando toda tierra cargada con materia orgánica, desperdicios, etc. La ejecución de los mismos se realizara previa autorización de la Inspección de Obra quien verificara los trabajos de limpieza y consolidación del terreno. La consolidación se efectuara mediante apisonado y riego en capas no mayores de 20 cm., donde se ejecute relleno. Los contrapisos se harán con un espesor mínimo de 0.12 m., tanto en locales interiores, galería y veredas perimetrales- con dosaje 1:5:5 (cemento: piedra: arena).

#### **RUBRO 24: PISOS**

- 24.1) **Loseta 60x40:** Los pisos de las veredas perimetrales a construir, se colocaran losetas de H° premoldeados de 0,40 por 0,60 m, con canto biselado.

#### **RUBRO 25: PINTURAS**

**Esmalte sintético juegos existentes.:** Los juegos existentes, una vez lijados, llevarán con una mano de antióxido. Una vez colocada se ejecutara una segunda mano de antióxido. Una vez realizada esta a las 24 hs se aplicara el esmalte sintético en dos (2) manos como mínimo, debiendo el color y la calidad contar con la aprobación de la Inspección de Obra.

#### **RUBRO 26: VARIOS**

- 26.1) **Cerco perimetral c/malla sima 5x5cm :** con poste H°(h:1.80) y malla sima 5x5 h: 1.80m: A colocar en el lateral del jardín, con dos mano de antioxido y dos manos de sintético
- 26.2) **Cartel identificador escuela:** En el pórtico de acceso se colocará un cartel con el nombre de la escuela con letras en poliestireno extruido de alta densidad color a determinar por la inspección, de acuerdo al plano de fachada (polifán).
- 26.3) **Juegos infantiles:**  
Se realizaran de acuerdo a lo especificado en plano de detalles, con caño estructural, tratado con antioxido y esmalte sintético (ver plano 7-6).
- Subi-baja:* de tres (3) tablas. Agarradera de hierro Ø 12 liso fijado a las tablas. Cant. 2
  - Hamaca:* de 3 (tres) asientos de madera dura. cadena nº 50, estructura suspensión caño de acero 1 ½”, altura 1,80 m, de hierro Ø 12 liso fijado a las tablas. Cant. 4
  - Trepador:* curvo de caño estructural. Cant. 4
  - Calesita circular doble rulemán:* de 2 (dos) asientos, doble rulemán. Ø 1,10 m, caño central 1 ½”, con rulemán,, plano de asiento y piso de madera dura, con tornillos autoperforantes, con dos manos de poliuretano. Cant. 2
- 26.4) **Cerco perimetral c/malla de alambre galvanizado y poste de H°:** Se ejecutara cerco perimetral sobre Línea Municipal ambos laterales, con poste de H° de 12 cm x 12 cm de altura 2.10 m libre con base de H° de 0.30x0.30x0.30 m y cordón de H°A° continuo de 0.15x0.40 m según detalle. Los postes se colocaran cada 3.00 m y llevaran planchuela de 1”x3/16” con gancho para tejido romboidal 2” alambre galvanizado N° 14 y alambre liso galvanizado N° 14 en su parte superior, media e inferior que se fijara al cordón mencionado.
- 26.5) **Entepado:** En los patios interiores y según se indica en la planimetría, se deberá colocar césped cultivado en tepes, previa aprobación por parte de la Inspección. Realizado el desmonte o relleno, se procederá a la distribución de la tierra negra con un espesor de 0.10 m como mínimo a fin de obtener una buena base para enraizar, en un todo de acuerdo a las ubicaciones y extensiones indicadas en el plano. El suelo deberá se compactado pasando rulo o rodillo con peso. Deberá quedar firme de tal manera que una persona adulta pueda caminar sin hundirse. Posteriormente, se rastrillará la superficie no más de dos centímetros para dejar pequeños surcos que faciliten la entrada de la raíz de los tepes de césped Toda la superficie deberá ser ligeramente regada antes de la instalación, el suelo deberá estar húmedo pero no barroso. Se empezará a colocar los tepes de césped en forma paralela al lado más largo, los bordes deberán unirse estrechamente unos con otros sin dejar espacios, las hiladas deberá ser trabadas alterando la posición de los tepes para que no coincidan las juntas. Una vez colocada toda la superficie, se deberá pasar el rodillo con peso para mejorar el contacto del césped y el suelo y eliminar pequeñas bolsas de aire que pudieran quedar (en ningún caso se deberá girar el rodillo encima del césped) El primer riego debe ser lento y profundo, el agua deberá filtrar 10cm. Hasta que el césped este firmemente enraizado (aproximadamente 10 días).
- 26.6) **Mástil:** El mástil se construirá de la siguiente manera, una base de H° de 0.6 x 0.6m y tres tramos de caños de 4, 3 y 2 pulgadas.  
Se realizaran de acuerdo a lo especificado en plano de detalles, con caño estructural, tratado con antióxido y esmalte sintético

### **SECTOR III) TORRE TANQUE DE AGUA**

#### **RUBRO 27: TRABAJOS PRELIMINARES**

- 27.1) **Replanteo:** Comprende el replanteo general de la obra a ejecutar para fijar los elementos que la componen en sus correctas posiciones según planos. Todos los trabajos se realizarán con supervisión de la Inspección de Obra y deberán contar con su aprobación, siendo de su responsabilidad la conservación de los elementos de replanteo.

#### **RUBRO 28: MOVIMIENTO DE SUELOS**

- 28.1) **Relleno y compactación:** Forman parte de este ítem los trabajos de relleno y compactación hasta lograr los niveles y cotas indicadas en planos, debiendo atenerse la Contratista a los niveles fijados en forma definitiva conjuntamente con la Inspección de obra.

“2020 – Año del Bicentenario del Paso a la Inmortalidad del General Manuel Belgrano; de la Donación de Sangre, Órganos y Tejidos y de la Enfermería Misionera”

- 28.2) **Excavación p/ zapata de fundación:** La excavación para zapata de fundación para tanque acceso, se realizara hasta una profundidad mínima de 0.70 o a un mayor cuando la consistencia del terreno así lo exija por debajo del nivel de terreno natural, no de relleno. El ancho de la misma será de 0.70 m bajo pared de 0.30, una vez finalizadas las excavaciones la Empresa solicitara la inspección de las misma por Nota de Pedido con cinco (5) días de anticipación a la colocación de las armaduras.
- 28.3) **Excavación para vigas de fundación:** Las excavaciones de viga de fundación se realizaran de acuerdo al plano de fundación (ver plano adjunto- Lam 05).

## RUBRO 29: ESTRUCTURAS DE HORMIGÓN ARMADO.

- 29.1) **H° A° p/bases:** El Contratista deberá ajustarse a los planos del proyecto elaborados para la presente Licitación con las modificaciones que el Contratista sugiera en la presentación exigida a la que hace referencia el punto siguiente y cuyas secciones de H° o cuantías de hierro no podrán ser inferiores a las indicadas en la documentación gráfica.
- 29.2) **H° A° p/encadenados de fundación:** Bajo las mamposterías se ejecutará encadenado de fundación de H°A° según plano 07 y 08. Las armaduras a colocar se indican en detalles constructivos, siendo la mampostería de fundación de ladrillos comunes de primera calidad.
- 29.3) **H° A° p/troncos y columnas:** El contratista deberá ajustarse a los planos del proyecto elaborados para la presente Licitación con las modificaciones que sugiera en la presentación exigida a que se hace referencia el punto siguiente y cuyas secciones de H° o cuantías de hierro no podrán ser inferiores a las indicadas en la documentación licitada.
- 29.4) **H° A° p/vigas y encadenados:** El contratista deberá ajustarse a los planos del proyecto elaborados para la presente Licitación con las modificaciones que sugiera en la presentación exigida a que se hace referencia el punto siguiente y cuyas secciones de H° o cuantías de hierro no podrán ser inferiores a las indicadas en la documentación licitada.
- 29.5) **H° A° p/losas de torre tanque:** Se ejecutara losa maciza según espesores (ver planos de estructuras). El contratista deberá ajustarse a los planos del proyecto elaborados para la presente Licitación con las modificaciones que sugiera en la presentación exigida a que se hace referencia el punto siguiente y cuyas secciones de H° o cuantías de hierro no podrán ser inferiores a las indicadas en la documentación licitada.
- Refuerzos verticales de H°A°:** En la mampostería de cerramiento superior de la torre tanque se deberán construir refuerzos verticales de H°A° de 0.15x0.15m hasta la altura de coronamiento de la misma. Estos refuerzos no podrán estar separados entre si a una distancia mayor de 3 metros.

**Presentación del recálculo Estructural y memoria de cálculo:** previo al comienzo de la obra y con una anticipación de quince (15) días a esa fecha el contratista presentará ante la U.S.C.E.P.P. del Ministerio de Cultura y Educación la documentación referente al recálculo completo de la estructura de H°A° tomando como base los planos del proyecto y respetando la distribución indicada en los mismos. El procedimiento del cálculo se ajustará a las disposiciones contenidas en el Reglamento CIRSOC-SIREA 201 y constará de lo siguiente:

- Memoria de recálculo de la estructura.
  - Planos generales y de detalles donde consten las formas, dimensiones y ubicación de todas las partes de la estructura, armaduras y demás elementos constitutivos. En todos los planos de ejecución se indicará claramente y en lugar visible el tipo de acero para constituir la armadura, como así también la resistencia del hormigón y el dosaje del mismo.
  - En ningún caso se permitirán secciones y/o cuantías menores a las indicadas en la documentación gráfica.
- a) Encofrados:** se seguirán las disposiciones emanadas del Reglamento citado anteriormente cuyo texto se transcribe a continuación.
- "Tendrán las formas, dimensiones, niveles y pendientes precisos, necesarios para moldear las estructuras de tal modo que las mismas resulten en un todo de acuerdo con las necesidades del proyecto y a los planos de obra".
- "Deben ser suficientemente estancos como para evitar pérdidas de mortero durante las operaciones de colocación y compactación".
- "Se construirán de modo tal que permitan obtener las dimensiones finales de los elementos estructurales con diferencias menores que las tolerancias máximas que se establezcan a criterio del director de obra".
- "El material de que están constituidos no producirá ataque químico alguno, ni decoloración de hormigón. Las superficies internas estarán libres de irregularidades, combaduras, dientes, nudos, etc. Para las superficies que deban quedar expuestas a la vista o que deban ser tratadas arquitectónicamente, los encofrados de madera se construirán con tablas cepilladas y de espesor uniforme, debiendo cuidarse muy especialmente el aspecto de las juntas, que deben ser perfectamente horizontales y verticales".
- "La madera que ya ha sido empleada se limpiará cuidadosamente y se le extraerán los clavos, antes de volverlas a utilizar. Las tablas que no sean rectas y las que tengan combaduras no deberán emplearse sin antes corregir dichos defectos".
- "Cuando en superficies continuas los encofrados se coloquen por secciones, se cuidará de obtener una adecuada alineación de las superficies y se realizará un ajuste conveniente con la parte de la estructura construida anteriormente. Las juntas deberán impedir la pérdida de agua. La colocación se realizará de modo tal que el encofrado no cubra más de 3 cm. de la superficie del muro o del elemento que ya ha endurecido y que se colocó en la capa anterior. Se lo asegurará conveniente mente con elementos de unión adicionales, que impidan el movimiento de los encofrados".
- "Excepto si se estipula expresamente lo contrario, en todos los ángulos y rincones de los encofrados se colocarán molduras o filetes triangulares, cepillados. Para los casos corrientes los triángulos serán rectángulos y sus catetos medirán 2,5 cm.".
- "Para facilitar la inspección y la limpieza de los encofrados en pie de columnas, pilares y muros, y también

“2020 – Año del Bicentenario del Paso a la Inmortalidad del General Manuel Belgrano; de la Donación de Sangre, Órganos y Tejidos y de la Enfermería Misionera”

a distintas altura, se dejarán aberturas provisionales adecuadas. En igual forma se procederá con el fondo y costados de las vigas y en otros lugares de los encofrados de fondos inaccesibles y de difícil inspección y limpieza".

"Cuando sea necesario, también se dejarán aberturas provisionales para facilitar y vigilar la colocación y compactación del hormigón a distintas alturas de los moldes y a distancias horizontales máximas de 2,50 metros entre centros de aberturas".

"Se autoriza el empleo de aquellos tipos y técnicas especiales de encofrados cuya utilización y resultados sean satisfactorios y se encuentren sancionados por la práctica".

"Cuándo se compruebe ante o durante la colocación del hormigón, que los encofrados adolecen de defectos evidentes o no cumplan las condiciones establecidas, se interrumpirán las operaciones de colocación del hormigón. Las mismas no serán reiniciadas hasta tanto no se hayan corregido las deficiencias observadas".

**b) Armaduras.** Disposiciones de orden constructivo: las barras que constituyen las armaduras de la estructura de hormigón armado de acero tipo: CONFORMADO PARA HORMIGÓN Y TORSIONADO EN FRIO, cuyas características y tensiones admisibles que correspondan serán especificadas, a criterio del calculista de la estructura, en los planos de documentación a que hace referencia el punto b del presente pliego. Se evitará en lo posible el empleo de aceros de distintos tipos o características en la estructura.

El doblado de las barras se realizará mediante el empleo de pernos, mandriles u otro elemento que permita obtener los radios de curvatura especificados. A tal efecto se considera el mínimo radio de curvatura a 13 (trece) diámetros de la barra.

- a. En los nudos de los pórticos se procederá a verificar el valor de las tensiones de sollicitación que provocan las armaduras sobre el hormigón. Antes de ser introducidas en los encofrados, las armaduras se limpiaran adecuadamente.
- b. En igual forma, antes de introducir el hormigón en los encofrados, las armaduras estarán libres de polvo, barro, escamas sueltas de herrumbre, grasas, aceites, pinturas y toda otra superficie capaz de reducir o evitar la adherencia con el hormigón. Para sostener o separar las armaduras se emplearan soportes o separadores metálicos.
- c. No podrán emplearse trozos de ladrillos, madera o de caños. Para dilucidar cualquier cuestión suscitada por diferentes criterios de interpretación en el proceso constructivo, las partes se remitirán a las disposiciones contenidas en el reglamento antes citado. Se solicitará inspección de las armaduras con cinco (5) días de anticipación al llenado de hormigón.

**c) Calidad del hormigón a elaborar:** los materiales que intervienen en la elaboración del hormigón deberán llenar los requisitos exigidos en el CIRSOC-SIREA. La inspección de obra queda facultada para rechazar cualquier material que en forma individual o colectiva afecte la calidad del hormigón.

- a. La U.S.C.E.P.P. por intermedio del director de obra y del personal de inspección tendrá amplio acceso a la obra para inspeccionar, ensayar o verificar la calidad de los materiales en las etapas de su preparación, almacenamiento y empleo. Idénticas facilidades tendrá para verificar las proporciones del hormigón, los métodos de ejecución y cualquier otra tarea que se estime conveniente para la mejor realización de los trabajos.
- b. La empresa contratista facilitará muestras de todos los materiales a emplear en obra con el fin de determinar y verificar sus características mediante ensayos. La extracción de las muestras será realizada por el director de obra en presencia del representante técnico de la empresa contratista. Las tomas de muestras de materiales o de hormigón recién elaborado estarán sujetas a las disposiciones establecidas en el reglamento antes citado.
- c. Para ello la empresa contratista deberá proveer el siguiente equipo e instrumental mínimo: 6 (seis) moldes cilíndricos normales de 15 cm. de  $\phi$  y 30 cm. de altura para el moldeo de probetas para ensayos de resistencia a la compresión; tronco de cono metálico y varilla para determinar la consistencia del hormigón, e instrumental menor como: bandejas metálicas, cucharas de albañil, etc. LA CALIDAD DEL HORMIGÓN ESTARÁ DEFINIDA POR SU RESISTENCIA MECÁNICA A LA EDAD DE VEINTIOCHO DÍAS.
- d. Por lo tanto será necesario tomar la media aritmética de las resistencias individuales ensayadas a esa edad, siempre que los dos resultados extremos difieran menos del 15% (quince por ciento) del promedio indicado; esa resistencia se llama:

$$\sigma \cdot b m$$

Será necesario hallar la resistencia característica:

$$\sigma'_{bk} = \sigma'_{bm} \cdot \left( 1 - 2,02 \delta \frac{1}{22} \right)$$

En donde " $\delta$ " es el coeficiente de variación determinado por la siguiente expresión:

$$\delta = \frac{s}{\sigma} \cdot b m$$

La desviación normal "S" se calcula por la expresión:

$$S = \sqrt{\frac{\sum (\sigma b' - \sigma b m)^2}{n - 1}}$$

Donde "n" es el número de ensayos que en nuestro caso es igual a seis.

“2020 – Año del Bicentenario del Paso a la Inmortalidad del General Manuel Belgrano; de la Donación de Sangre, Órganos y Tejidos y de la Enfermería Misionera”

Determinada la resistencia característica  $\sigma_{bk}$ , correspondiente a la edad de 28 días, ésta deberá ser igual o superior, a la establecida en los cálculos de la estructura, y nunca menor que 80 Kg. /cm<sup>2</sup>.

- d) Proporciones del hormigón a elaborar:** las proporciones de cada uno de los materiales componentes serán determinados en forma experimental, previo al comienzo de la obra, teniendo en cuenta las características de la estructura y mediante ensayos de muestras representativas. no se admitirá el dosaje en forma empírica: para la dosificación racional se tomará como la relación agua-cemento y las particularidades de los áridos.
- e) Preparado, colocado, compactado y curado del Hormigón:** para todo este importante proceso se exigirá el cumplimiento de las normas establecidas en el CIRSOC-SIREA. Dentro de estas disposiciones, el director de obra indicará a su criterio el procedimiento más conveniente a los efectos de mantener la calidad del hormigón de obra dentro de los límites especificados.
- f) Responsabilidades:** el director de obra ejercerá el poder fiscalizador de las tareas de ejecución de la estructura resistente y supervisará el proceso de producción del hormigón en obra. No obstante ello el contratista y su representante técnico como empresa constructora del edificio y asesor técnico de la empresa para esa obra respectivamente, son responsables directos y solidarios de la estabilidad y seguridad del edificio.
- Por tal motivo, la oficina técnica de la repartición licitante eximirá al contratista del trámite de aprobación de la documentación a que se refiere el artículo 4.b que automáticamente pasará a integrar el contrato. Teniendo en cuenta ello, el contratista está obligado a denunciar por escrito o dejar asentado en el libro de comunicaciones cualquier anomalía o irregularidad que afecte directa o indirectamente la seguridad del edificio o impidiere el cumplimiento de estas especificaciones.
  - Asimismo el director de obra registrará diariamente en el libro de órdenes las exigencias tendientes a garantizar la calidad de ejecución y producción durante todo el transcurso de la obra.
  - El contratista deberá adoptar todas las precauciones para evitar grietas y otros deterioros en los edificios linderos, si los hubiera, siendo el mismo el único responsable por los inconvenientes que pudieran producirse por cualquier causa, ya sean grietas, fisuras, humedad, roturas, caídas de material, etc.
  - La responsabilidad material-civil y criminal del contratista por accidentes, imperfecciones o peligros por causas que le sean imputables, tanto por su personal como por su dirección, inspección, contralor, cálculo y ejecución, no cesarán con la recepción definitiva de la obra por parte de la inspección, ni con la devolución al contratista de los depósitos de garantía efectuados en la forma y época estipuladas en las bases generales de la licitación.
  - Dicha responsabilidad continuará por el término que la legislación vigente acuerde para la "prescripción", según sea el carácter de las acciones a que dieron lugar las constataciones ulteriores que se hicieren al respecto y los reclamos que se impusieran por la Municipalidad o por terceros interesados o afectados en el asunto.

### RUBRO 30: MAMPOSTERÍA

- 30.1) **De ladrillos semiprensados 0.30 con junta enrasada:** la mampostería de elevación se ejecutara de espesor 0.30 con ladrillos semiprensados macizos de cantos vivos, de primera calidad.

### RUBRO 31: CAPA AISLADORA

- 31.1) **Horizontal y vertical:** En las paredes a construir se realizara una doble capa aisladora horizontal en la totalidad de los muros a realizar. La misma será de 0.02 m de espesor y se hará con una mezcla de cemento: arena (1:3) con hidrófugo químico inorgánico de primera marca con dosaje 1:10 en el agua de mezcla. Ambas caras horizontales serán unidas en ambos lados con una capa vertical. Se terminaran perfectamente alisadas con llana y espolvoreo de cemento protegiéndolas del sol hasta el inicio de la mampostería.

### RUBRO 32: TECHOS

- 32.1) **Aislación hidráulica sobre losa sala de bombas:** Sobre la losa de sala de bombas, debidamente acondicionada, eliminadas porosidades y/o irregularidades, según detalle, se aplicaran 2 (dos) manos de pintura asfáltica cruzadas, debiendo obtenerse una completa cobertura de la superficie. Sobre esta se ejecutara contrapiso con pendiente hacia el sector lateral donde se ejecutara bajada de caño de lluvia. El contrapiso tendrá un espesor mínimo de 3 cm con una pendiente del 2%, y con dosaje 1:5:5 (cemento:piedra:arena). Sobre el contrapiso de pendiente debidamente compactado se ejecutara una carpeta hidrófuga de nivelación de 0,02 m de espesor con mezcla de cemento:arena, e hidrófugo químico inorgánico con dosaje 1:10 en el agua de mezcla, conformando el babeteo. Esta carpeta se terminara perfectamente alisada con llana y espolvoreo de cemento. Una vez fraguada se colocara sobre la misma membrana asfáltica de 4 mm con láminas de aluminio asegurando una perfecta adherencia tanto a la superficie de la carpeta como a las babetas laterales.

### RUBRO 33: REVOQUES

- 33.1) **Azotado hidrófugo, grueso y fino:** En todos los paramentos interiores de los muros exteriores que no lleven revestimiento cerámico, se realizara azotado hidrófugo con concreto (1:3) cemento: arena, mas hidrófugo químico inorgánico con dosaje 1:10 en el agua de mezcla, sobre el que se aplicara el revoque grueso (1/4:1:4 cemento, cal hidratada y arena) y enlucido a la cal (1/8:1:3 cemento, cal hidratada, arena fina) o material preparado tipo Konfino o similar.

“2020 – Año del Bicentenario del Paso a la Inmortalidad del General Manuel Belgrano; de la Donación de Sangre, Órganos y Tejidos y de la Enfermería Misionera”

- 33.2 **Enrasado de juntas:** Las juntas de los ladrillos semiprensados se terminarán al ras con concreto (1:3) cemento: arena.

En general en los revoques se deberá tener en cuenta las siguientes consideraciones:

- a. Retoque de las juntas limpiándolas perfectamente.
- b. Limpieza de la pared para dejar viva la superficie de los ladrillos.
- c. Ejecución de los puntos guías y fajas de guía
- d. El mortero se lanzará con fuerza de modo que penetre bien en las juntas e intersticios de la misma. Todo revoque terminado será perfectamente homogéneo en grano, color, libre de manchas, rugosidades uniones defectuosas, etc.
- e. Todas las instalaciones complementarias deberán ejecutarse antes de la aplicación del revoque fino.
- f. Todos los revoques finos se ejecutaran exclusivamente con arena fina o material preparado tipo Konfino o similar no aceptándose arenas zarandeadas.

#### **RUBRO 34: CIELORRASOS**

- 34.1) **Aplicado a la cal bajo losa:** En la parte inferior de la losa de se ejecutara enlucido a la cal, corrigiéndose todas las deficiencias de plomo, fisuras, descaramientos, debiendo obtenerse una superficie lisa tanto visual como táctil terminándose homogénea en color, libre de manchas, granos, rugosidades, uniones defectuosas, alabeos, etc. En ningún caso se tolerara en espesor mayor de 0,7 cm en el revoque fino a ejecutar. Los revoques finos de harán exclusivamente con arena fina con dosaje 1/8:1.3(cemento; cal hidratada; arena fina) o material preparado tipo Konfino o similar, no aceptándose arena zarandeada.

#### **RUBRO 35: CONTRAPISOS**

- 35.1) **De H° pobre sobre terreno natural 0.12:** Antes de su ejecución sobre TN o de relleno se procederá a limpiar en los sectores a ejecutar el suelo quitando toda tierra cargada con material orgánico o desperdicio. La ejecución de los mismos se realizara previa autorización de la inspección de obra quien verificara los trabajos de limpieza y consolidación de terreno. La consolidación se ejecutara mediante apisonado y riego en capas no mayores a 30 cm. Se ejecutara contrapiso de 12 cm. Dosaje 1:5:5 (cemento+pedra+arena).

#### **RUBRO 36: PISOS**

- 36.1) **Loseta H°:** En los pisos de las veredas perimetrales, se colocaran losetas de H° premoldeados de 0,40 por 0,60 m, con canto biselado
- 36.2) **Cemento alisado:** Se realizará sobre contrapiso en sala de bombas, un piso de cemento alisado debiendo ser de 2cm de espesor con una mezcla de cemento: arena (1:2) mas bien seco compactado perfectamente hasta que fluya el agua. Después de nivelado y alisado se lo cubrirá con cemento pura aplicándose para su terminación rodillado. Luego de 6 horas de ejecutado se lo regara abundantemente con agua y se lo cubrirá con arena para conservarlo húmedo.

#### **RUBRO 37: ZÓCALOS**

- 37.1) **Zócalo de cemento alisado:** En los paramentos exteriores, se ejecutara zócalo de cemento alisado cuya altura será variable en función de los niveles del terreno., con dosaje: cemento: arena fina (1:3) perfectamente alisado.

#### **RUBRO 38: CARPINTERÍAS**

##### **Metálica**

Se ejecutarán conforme a las especificaciones de planos de vistas, detalles. Irá terminada con antióxido y esmalte sintético, color a determinar por la inspección. Se deja especialmente aclarado que todos los herrajes deberán ser de primera calidad, bronce platil línea pesada.

- 38.1) **Abertura P7 (1.20X2.10) :** A colocar en entrada torre tanque. Será de dos hojas de abrir al interior con paño vidriado fijo en hoja, marco chapa doblada N° 18, hoja de chapa doblada n° 18 con chapa lisa n° 18 en ambas caras. Costillas de chapa plegada n° 18. Corta vidrios de chapa plegada n° 20. Se colocaran 6 bisagras de hierro a munición reforzadas. Cerradura de seguridad doble paleta, manija doble balancín bronce platil, Línea pesada.
- 38.2) **Abertura V4 (0.50X0.70):** Será una ventana corrediza de 2 hojas. Marco y hojas de perfiles de aluminio anodizado color blanco línea Módena o similar con premarcos de aluminio en todo el perímetro, mosquitero, herrajes para carpinterías de aluminio corredizas y burletes de PVC. Llevará rejas de planchuela 1"x 3/16" y hierros Ø 12 lisos en forma horizontal con una separación máxima de 15 cm según detalle. Las rejas se fijaran a la mampostería de ladrillos semiprensados a filo exterior del vano con planchuelas y tirafondos Ø 10 de cabeza hexagonal a fin de no dañar el ladrillo a la vista.
- 38.3) **Escalera marinera con protección hombre:** Se ejecutará con planchuela de 2" x 1/4" fijada a la estructura de H°A° de la torre tanque que servirá de sostén de la escalera en forma vertical y conformando los aros de protección con una separación máxima vertical de 0.70m. Irán unidos en forma vertical con Fe Ø 6 y Fe Ø 16 cada 20cm en forma horizontal que servirán de apoyo al pie. Se aplicarán 2 manos de antióxido y 2 manos de esmalte sintético.
- 38.4) **Baranda:** Se colocará baranda de protección de 0.90m de alto, según detalle. La misma será ejecutada con caños estructurales de Ø 2" en el travesaño superior (pasamanos) y los parantes verticales de fijación, anclados a la viga de encadenado mediante chapa de 100mm x 4.76mm fijada con 4 broncas

“2020 – Año del Bicentenario del Paso a la Inmortalidad del General Manuel Belgrano; de la Donación de Sangre, Órganos y Tejidos y de la Enfermería Misionera”

de 10mm y dos caños horizontales de Ø 1 1/2". Todos los empalmes se harán a "boca de pescado", e irán terminadas con 2 manos de antióxido y 2 manos de esmalte sintético.

#### **RUBRO 39: VIDRIOS**

39.1) **Vidrios Laminados transparentes:** En todas las aberturas nuevas excepto en las puertas de locales sanitarios se colocaran vidrios de seguridad laminados 3+3 mm transparentes.

#### **RUBRO 40: INSTALACIÓN ELÉCTRICA** Ver final pliego

#### **RUBRO 41: INSTALACIÓN SANITARIA**

41.1) **Colector de tanque:** Se ejecutará puente de unión de colectores de caño de H°G° del cual descenderán las cañerías de Fe H°G° de 3".

*Alimentación de agua fría:* La alimentación de agua desde la red existente se realizara con caños de polietileno K10 Ø 3/4".

#### **RUBRO 42: INSTALACIÓN DE SEGURIDAD**

42.1) **Extintidor CO2 5Kg:** En sala de bombas se colocará un (1) matafuegos de anhídrido carbónico - 5 Kg. como se indica en la documentación gráfica.

#### **RUBRO 43: PINTURAS**

43.1) **Látex interior:** En la totalidad de las paredes interiores se aplicara látex para interior de primera calidad. Sobre las superficies lijadas acondicionadas, limpias libres de polvo, se aplicara una mano de acondicionador tipo imprimación fijador dejando secar durante 24 hs. Sobre esta base se aplicara el látex para interior dándose dos manos como mínimo. Deberá lograrse un acabado de alto poder cubritivo, resistente al lavado y la formación de hongos.

43.2) **Látex acrílico p/ exterior:** Sobre todas las superficies de H° visto se aplicara látex acrílico de primera calidad, color gris cemento. Sobre las superficies lijadas, acondicionadas, limpias y libres de polvo se aplicara la pintura dándose dos manos como mínimo. Deberá lograrse un acabado de alto poder cubritivo, resistente al lavado y la formación de hongos.

43.3) **Pintura siliconada:** En la mampostería de ladrillos vistos a construir se aplicarán dos (2) manos de pintura siliconada transparente impermeable de primera calidad. Previamente se lavarán los paramentos con ácido muriático y agua en proporción 1:10 (ácido:agua) eliminándose polvo, suciedad o material suelto.

#### **RUBRO 44: VARIOS**

44.1) **Tanque de reserva:** Se colocarán 2 tanques de PVC tricapa de 2.750 litros de capacidad cada uno, según plano de detalle. (ver plano adjunto- Lam 05).

44.2) **Tanque de bombeo:** de PPN tricapa de 2.750 litros de capacidad. (ver plano adjunto- Lam 05).

### **SECTOR VI: OBRA EXIST. A REFACCIONAR: GALERIA CONEX.-CAMBIO DE ABERTURAS-PINTURA**

#### **RUBRO 45: TRABAJOS PRELIMINARES**

45.1) **Retiro de carpintería existente:** Según planos, se debe extraer 2 puertas y 3 ventana del Nivel Inicial existente.

45.2) **Demolición de mampostería:** Comprende la demolición de la mampostería para cambio de aberturas.

45.3) **Remoción cubierta de techo incluso estructura:** Se procederá a la remoción total del techo del NI existente de ch. galv. Y estructura metálica reticulada. Esta demolición se efectuara con elementos adecuados debiendo la contratista adoptar e implementar las medidas necesarias con la aprobación de la Inspección de obra a efectos de garantizar la seguridad de la población escolar, docentes y terceros, así como las construcciones adyacentes, debiendo cercarse la zona de demolición no permitiendo el ingreso de personas ajenas al trabajo a ejecutar.

45.4) **Remoción de instalación eléctrica**

45.5) **Remoción sanitaria:** se procederá a la remoción y extracción de la los artefactos, grifería, cañería de desagüe cloacas y distribución de agua, para obtener nuevas instalaciones que justifiquen la demanda a través de correcto funcionamiento y adecuad terminación.

#### **RUBRO 46: MOVIMIENTO DE SUELOS**

46.1) **Excavación para bases:** Las excavaciones para bases de columnas se realizaran hasta la profundidad necesaria que garantice una superficie de contacto con suelo firme, debiendo superar las profundidades de relleno.

46.2) **Excavación para viga de fundación:** se realizaran de acuerdo al plano de fundación. También forman parte de este ítem los trabajos de desmonte, relleno, nivelación y formación de taludes y su compactación hasta lograr los niveles y cotas indicadas en planos para rampas y escaleras. Una vez finalizadas las excavaciones la Empresa solicitara la Inspección de las mismas por Nota de Pedido con cinco (5) días de anticipación a la colocación de las armaduras.

#### **RUBRO 47: ESTRUCTURAS DE HORMIGÓN ARMADO.**



“2020 – Año del Bicentenario del Paso a la Inmortalidad del General Manuel Belgrano; de la Donación de Sangre, Órganos y Tejidos y de la Enfermería Misionera”

- 47.1) **H°A° p/bases:** El Contratista deberá ajustarse a los planos del proyecto elaborados para la presente Licitación con las modificaciones que el Contratista sugiera en la presentación exigida a la que hace referencia el punto siguiente y cuyas secciones de H° o cuantías de hierro no podrán ser inferiores a las indicadas en la documentación gráfica.
- 47.2) **H°A° p/vigas de fundación:** El contratista deberá ajustarse a los planos del proyecto elaborados para la presente Licitación con las modificaciones que sugiera en la presentación exigida a que se hace referencia el punto siguiente y cuyas secciones de H° o cuantías de hierro no podrán ser inferiores a las indicadas en la documentación licitada.
- 47.3) **H°A° p/vigas y encadenado superior:** El contratista deberá ajustarse a los planos del proyecto elaborados para la presente Licitación con las modificaciones que sugiera en la presentación exigida a que se hace referencia el punto siguiente y cuyas secciones de H° o cuantías de hierro no podrán ser inferiores a las indicadas en la documentación licitada. En rampa exterior de conexión al Nivel Inicial se ejecutarán encadenados de H°A°. Las armaduras a colocar se indican en detalles constructivos.
- 47.4) **H°A° p/losas sobre aberturas, placares, bancos y antepechos:** Se ejecutara losa maciza según espesores (ver planos de estructuras). El contratista deberá ajustarse a los planos del proyecto elaborados para la presente Licitación con las modificaciones que sugiera en la presentación exigida a que se hace referencia el punto siguiente y cuyas secciones de H° o cuantías de hierro no podrán ser inferiores a las indicadas en la documentación licitada.

**Nota:**

El Contratista tendrá en cuenta que el H° se ejecutara en conjunto con la mampostería, debiendo ajustarse a los planos del proyecto elaborados para la presente Licitación con las modificaciones que el contrista sugiera en la presentación exigida a que hace referencia el punto siguiente y cuyas secciones de H° o cuantías de hierro no podrán ser inferiores a las indicadas en la documentación gráfica.

**RUBRO 48: MAMPOSTERÍA**

- 48.1) **De ladrillos comunes 0.15/0.30 en elevación:** La mampostería de fundación de la rampa y escalera de acceso y las divisiones entre baños hasta nivel de encadenado superior de 15x20. se ejecutara con ladrillos comunes de primera calidad desde la zapata de fundación hasta el nivel de la capa aisladora según detalle grafico en planos de detalles constructivos.
- 48.2) **De ladrillos huecos 0.18 (16 tubos):** Se ejecutarán las divisiones entre salas de nivel inicial y separación con la cocina, dirección y sanitario de discapacitados, con ladrillos huecos cerámicos de 0.18x0.18x0.25 mm. De 16 tubos (portantes). Los tímpanos de cierre entre la viga de encadenado superior y la cubierta de techos serán ejecutados con ladrillos cerámicos 0.18m (9 tubos) e irán vinculados a los refuerzos verticales de H°A° mediante un Fe Ø 8 cada 40 cm.
- 48.3) **De ladrillos huecos 0.12:** El espacio que se genera entre la viga de encadenado superior y la cubierta en la galería y entre aula y sanitario se procederá cerrar con ladrillos cerámicos de 0.12 m hasta alcanzar la chapa galvanizada sinusoidal de la cubierta.

**RUBRO 49: TECHO**

- 49.1) **De ch, galv. N° 25 plana galería de conexión incluido estructura y zingueria:** Se ejecutarán galería de conexión, según plano de estructura y detalles, con chapa galvanizada sinusoidal N° 25, sobre correas de chapa doblada de 80x50x15x1,6 mm y fijadas a estas con tornillos autorroscantes con arandela de neoprene en la onda alta. Las correas se fijaran sobre vigas metálicas conformadas por dos perfiles C de 120x50x15x16 mm en forma de tubos con sus extremos cerrados y ancladas a la mampostería o a las estructuras de H° en sus extremos y sobre columnas de acero Ø 4” rellenas de H°, en los tramos intermedios soldadas a estas.
- 49.2) **Aislación térmica lana de vidrio 38 mm c/ papel Kraft:** Se colocara bajo la cubierta como aislación lana de vidrio de 38 mm. con papel Kraft. Para apoyo de la misma se colocara alambre galvanizado N° 9 tomado de las correas.

**RUBRO 50: REVOQUES**

- 50.1) **Azotado hidrófugo y jaharro bajo revestimiento:** Bajo revestimientos cerámicos se realizara azotado hidrófugo con concreto (1:3) cemento: arena, más hidrófugo químico inorgánico de primera calidad con dosaje 1:10 en el agua de mezcla sobre el cual se aplicara revoque grueso (1/4:1:4) cemento: cal hidratada: arena, alisándose con cemento puro o llana metálica para obtener una superficie lisa y uniforme apta para la posterior colocación del revestimiento de azulejos.

**RUBRO 51: CIELORRASOS**

- 51.1) **De tabillas de PVC – Includo estructura:** Todos los cielorrasos interiores, serán de tabillas de PVC tipo machimbre fabricado de 200 mm de ancho y 13 mm de espesor, material ignifugo clase “A” norma ASTM E 162 autoextinguible color blanco atornillados a montantes horizontales de perfil “C” con labio interior y una separación máxima de 60 cm. Atornillado a maestras horizontales de perfil “C” con labio interior y una separación máxima de 1.00m sostenidos de la estructura de cubierta mediante velas verticales de perfil “C” sin labio cada 1.00m y soleras de perfil “C” sin labio (cada 0.50m de separación). Los perfiles serán de chapa galvanizada 25-35 mm de altura y tornillo T1 punta aguja.
- 51.2) **De chapa galvanizada lisa en aleros:** En todos los aleros según documentación gráfica, se colocara cielorraso de chapa galvanizada lisa N° 25, plegada en forma de bastones de 1x1 cm. cada 50 cm. con estructura de tubos estructurales de 20 x 30 mm.

**RUBRO 52: CONTRAPISOS**

“2020 – Año del Bicentenario del Paso a la Inmortalidad del General Manuel Belgrano; de la Donación de Sangre, Órganos y Tejidos y de la Enfermería Misionera”

- 52.1) **Banquinas de H° pobre bajo mesada del cocina y estantes:** bajo la mesada de cocina y bajo estantes de cocina y estantes de salas de nivel inicial se ejecutara contrapiso de 10 cm. Dosaje 1:5:5 (cemento + piedra + arena) y de altura correspondiente al zócalo a colocar
- 52.2) **Carpeta de nivelación:** Se ejecutara carpeta de nivelación, con dosaje: cemento: arena fina (1:3) perfectamente alisado, en todos los sectores de mosaico granítico 15 x 15.

#### RUBRO 53: PISOS

- 53.1) **Mosaico granítico 15x15:** En interior de los sanitarios se colocará mosaico granítico de 15 cm. por 15 cm., de 3.5 cm de espesor color a definir por la Inspección de obra, pulidos de plomo y terminados con cera natural.

#### RUBRO 54: ZÓCALOS

- 54.1) **Granítico:** Los zócalos interiores serán de 0.10 por 0.30 m y se asentaran con una mezclas de ¼:1:4 (cemento, cal hidráulica, arena).

#### RUBRO 55: REVESTIMIENTO

#### RUBRO 56: CARPINTERÍA

- **Metálica**

Se ejecutará conforme a las especificaciones de planos de vistas, detalles, planillas y especificaciones. Irá terminada con antióxido y esmalte sintético, color a determinar en la obra por la inspección. El Contratista realizará las muestras de las aberturas a efectos de tener la aprobación por parte de la Inspección. En caso de no hacerlo no se aceptarán reclamos por los rechazos que pudiere hacer la Inspección. Se deja especialmente aclarado que todos los herrajes que se utilicen deberán ser de primera calidad, bronce platil, línea pesada.

- 56.1) **Abertura P1 (1,50x2.10) M ch- Hoja ch:** Abertura de dos hojas de abrir, con marco de Chapa doblada N° 18 y bastidores de chapa doblada N° 18 y chapa lisa N° 18, lisa en ambas caras. Llevarán cortavidrios de chapa doblada N° 18. En todos los casos se colocarán bisagras de hierro con bisagras a munición reforzada, pasadores de embutir superior e inferior, cerradura de seguridad doble paleta, manija doble balancín bronce platil línea pesada.
- 56.2) **Abertura P2 (0,85x2,10) M ch- Hoja ch:** Puerta de una hoja de abrir. Tendrá marco de chapa doblada N° 18, hoja con bastidor de chapa doblada N° 18. Cortavidrios de chapa plegada N° 18 con una separación máxima de 15cm, chapa lisa N° 18 en ambas caras, bisagras de hierro a munición reforzadas, cerradura de seguridad doble paleta, manija doble balancín bce. Platil.
- 56.3) **Abertura P3 (0,80x2,10) M ch- Hoja placa:** Abertura de una hoja de abrir al interior. Marco chapa doblada N° 18. Estructura de entramado de madera tipo nido de abejas terciado para pintar de 4mm y cantos de tablillas de 15mm por 40 mm. El espesor de la hoja terminada tendrá 40mm. Se colocarán pomelas mixtas de 160mm, manija doble balancín bronce platil y cerradura seguridad doble paleta.
- 56.4) **Abertura P4 (0.70x1.45):** A colocar en boxes de I.P. de nivel inicial. Jambas de chapa plegada N° 18, hoja tipo celosía con bastidor de chapa plegada N° 18 y tablillas de chapa plegada N° 20. Cerradura tipo Kallay 5023 y manija fija bronce platil en ambas caras.
- 56.5) **Abertura P5 (1.00x2.10):** A colocar en sanitario para discapacitados. Puerta de 1 hoja de abrir al exterior con vidrio traslucido. Bastidor de chapa plegada N°18, marco de chapa N°18, hoja de chapa lisa N°18 en ambas caras, llevara cortavidrios de chapa doblada N° 20. Se colocaran 3 bisagras a munición reforzada, cerradura de seguridad doble paleta, manija doble balancín bronce platil, línea pesada.
- 56.6) **Abertura P6 (0,85x2,10) M ch- Hoja ch:** Puerta de una hoja de abrir. Tendrá marco de chapa doblada N° 18, hoja con bastidor de chapa doblada N° 18. Cortavidrios de chapa plegada N° 18 con una separación máxima de 15cm, chapa lisa N° 18 en ambas caras, bisagras de hierro a munición reforzadas, cerradura de seguridad doble paleta, manija doble balancín bce. Platil.

- **De aluminio**

Corredizas: Hojas de ventanas en aluminio color blanco línea Módena o similar con burlete de PVC y cierre central.

- 56.7) **Abertura V1 (3,00x1,45):** A colocar en sala de nivel inicial. Serán ventanas corredizas de 2 hojas con paño fijo inferior. Marco y hojas de perfiles de aluminio anodizado color blanco línea Módena o similar con premarcos de aluminio en todo el perímetro, mosquitero, herrajes para carpinterías de aluminio corredizas y burletes de PVC. Llevará rejas de planchuela 1"x 3/16" y hierros Ø 12 lisos en forma horizontal con una separación máxima de 15 cm según detalle. Las rejas se fijaran a la mampostería de ladrillos semiprensados a filo exterior del vano con planchuelas y tirafondos Ø 10 de cabeza hexagonal a fin de no dañar el ladrillo a la vista.
- 56.8) **Abertura V2 (1.50x1.45):** A colocar en sala de nivel inicial y sala de maestros. Serán ventanas corredizas de 2 hojas. Marco y hojas de perfiles de aluminio anodizado color blanco línea Módena o similar con premarcos de aluminio en todo el perímetro, mosquitero, herrajes para carpinterías de aluminio corredizas y burletes de PVC. Llevará rejas de planchuela 1"x 3/16" y hierros Ø 12 lisos en forma horizontal con una separación máxima de 15 cm según detalle. Las rejas se fijaran a la mampostería de ladrillos semiprensados a filo exterior del vano con planchuelas y tirafondos Ø 10 de cabeza hexagonal a fin de no dañar el ladrillo a la vista.
- 56.9) **Abertura V3 (1.50x0.50):** A colocar en sanitario de las salas. Serán ventanas corredizas de 2 hojas. Marco y hojas de perfiles de aluminio anodizado color blanco línea Módena o similar con premarcos de aluminio en todo el perímetro, mosquitero, herrajes para carpinterías de aluminio corredizas y burletes de PVC. Llevará rejas de planchuela 1"x 3/16" y hierros Ø 12 lisos en forma horizontal con una

“2020 – Año del Bicentenario del Paso a la Inmortalidad del General Manuel Belgrano; de la Donación de Sangre, Órganos y Tejidos y de la Enfermería Misionera”

separación máxima de 15 cm según detalle. Las rejas se fijaran a la mampostería de ladrillos semiprensados a filo exterior del vano con planchuelas y tirafondos Ø 10 de cabeza hexagonal a fin de no dañar el ladrillo a la vista.

- 56.10) **Abertura V4 (0.70x0.50):** A colocar en sanitario de discapacitados, depósito y salas a refaccionar y sala nueva. Será una ventana corrediza de 2 hojas. Marco y hojas de perfiles de aluminio anodizado color blanco línea Módena o similar con premarcos de aluminio en todo el perímetro, mosquitero, herrajes para carpinterías de aluminio corredizas y burletes de PVC. Llevará rejas de planchuela 1"x 3/16" y hierros Ø 12 lisos en forma horizontal con una separación máxima de 15 cm según detalle. Las rejas se fijaran a la mampostería de ladrillos semiprensados a filo exterior del vano con planchuelas y tirafondos Ø 10 de cabeza hexagonal a fin de no dañar el ladrillo a la vista.

- **De madera**

Frentes de placard a colocar de placa terciada de eucalipto primera calidad, bastidores de madera de pino primera calidad, uniones clavadas y encoladas. Las terminaciones serán 2 a 3 manos de esmalte sintético a definir por la inspección.

Estantes y mueble bajo mesada serán de melamina blanca s/ aglomerado 18mm. Los tapacantos serán de color blanco (NO PREENCOLADOS) a colocar con adhesivo de contacto tipo fana industrial. Las uniones serán atornilladas al ras de la placa, con tornillos autoperforantes de ¾" a 1" cubiertas con tapones plásticos blancos p/ tornillos (s/ el caso)

- 56.11) **Estantería E1 (2.00x2.10) MDF 18 mm revestido en melamina:** Se construirá un mueble con dos estantes de MDF de 18 mm revestidos en melamina blanca, con cantonera del mismo material, atornillados a tubos estructurales 30x40x1.6 mm que estarán amurados a las paredes laterales según detalle.
- 56.12) **Estantería E2 (2.95x2.10) MDF 18 mm revestido en melamina:** Se construirá un mueble con tres estantes de MDF de 18 mm revestidos en melamina blanca, con cantonera del mismo material, atornillados a tubos estructurales 30x40x1.6 mm que estarán amurados a las paredes laterales según detalle.
- 56.13) **Estantería E2´ (3.90x2.10) MDF 18 mm revestido en melamina:** Se construirá un mueble con tres estantes de MDF de 18 mm revestidos en melamina blanca, con cantonera del mismo material, atornillados
- 56.14) **Estantería E4 (1.550x2.10) MDF 18 mm revestido en melamina:** Se construirá un mueble con tres estantes de MDF de 18 mm revestidos en melamina blanca, con cantonera del mismo material, atornillados a tubos estructurales 30x40x1.6 mm que estarán amurados a las paredes laterales según detalle.
- 56.15) **Pizarrón laminado (3.00x1.30):** A colocar en sala de nivel inicial. Se instalará el pizarrón MDF de 6 mm sobre estructura de madera semidura con terminación de pintura especial para pizarrón color verde. Llevará ticero inferior, friso de madera superior para colgar láminas y terminación con tapajuntas laterales.

#### RUBRO 57: VIDRIOS

- 57.1) *Laminados:* En todas las aberturas se colocaran vidrios laminados 3+3 mm transparente.
- 57.2) *Espejo basculante:* En sanitario de discapacitados deberá colocarse un espejo basculante.

#### RUBRO 58: INSTALACIÓN ELÉCTRICA Ver final pliego

#### RUBRO 59: INSTALACIÓN SANITARIA

- 59.1) **Desagüe principal y secundario:** Se ejecutara con caños de PVC Ø 110- 3.2 mm en cañería principal CPVC Ø 63 y Ø 40- 3.2 mm en cañería secundaria según la documentación gráfica.
- PPT PVC: Serán de PVC con salida horizontal de Ø 63. Desde el borde de la boca de acceso se construirá una cámara de 0.20x0.20 m, con ladrillos comunes revocadas interiormente con mortero de cemento: arena e hidrófugo (1:3:10%) terminando con alisado de cemento puro. A nivel de piso llevara marco de chapa Nº 18 y tapa de bronce y contratapa interior.
  - PPA PVC: Serán de PVC sifonada de Ø 63 de salida horizontal. Desde el borde de la pileta se construirá una cámara de 0.20 m por 0.20 m de ladrillo comunes, revocadas interiormente con mortero de cemento: arena: hidrófugo (1:3:10%) terminado con alisado de cemento puro. A nivel de piso llevara marco y rejilla de bronce pulido o ac. inox. Colocado a escuadra con la junta de piso.  
La altura máxima permitida entre el nivel interior de la pileta de piso y la cañería de entrada a la misma de 0.30m.
  - Ventilación: Se ejecutara ventilación en las cámaras de inspección con CPVC Ø 63 en los lugares indicados en planos. Y en el pozo absorbente se efectuará con CPV Ø110.
- 59.2) **Distribución agua fría:** Se efectuara conexión de agua al tanque existente en el establecimiento escolar con caño PPN H3 termofusión agua fría y distribución interior en el mismo material y de diámetro según plano. La cañería será protegida con cinta asfáltica embreada. En general en los tramos de cañería que se ejecuten en sectores donde no existen pisos se ejecutara protección mecánica con capa de arena y un manto de ladrillos.
- 59.3) **Inodoro a pedestal losa p/ niños c/asiento, tapa y DAI a mochila:** Se colocarán inodoros pedestal de losa blanca con tapa, asiento para niños.
- 59.4) **Inodoro para discapacitados:** En sanitario a construir se colocará Inodoro a pedestal para discapacitado en losa blanca, con tapa y asiento y depósito a mochila de losa.

“2020 – Año del Bicentenario del Paso a la Inmortalidad del General Manuel Belgrano; de la Donación de Sangre, Órganos y Tejidos y de la Enfermería Misionera”

- 59.5) **Lavatorio para discapacitado:** En sanitario a construir se colocara lavatorio para discapacitado con canillas cromada.
- 59.6) **Barral fijo y móvil p/discapacitado:** En sanitario a construir para discapacitado se colocará barral fijo y móvil rebatible.
- 59.7) **Piletón H<sup>o</sup>A<sup>o</sup> revestido con cerámica esmaltada L= 1.50:** En sanitarios de la Sala NI 3 se ejecutara piletón de H<sup>o</sup>A<sup>o</sup> según detalle, revestido con azulejos interior y exteriormente, protección de madera semidura sobre el borde superior.
- 59.8) **Piletón H<sup>o</sup>A<sup>o</sup> revestido con cerámica esmaltada L= 1.15** En sanitarios de la Sala NI 4 se ejecutara piletón de H<sup>o</sup>A<sup>o</sup> según detalle, revestido con azulejos interior y exteriormente, protección de madera semidura sobre el borde superior.
- 59.9) **Mesada granito gris mara s/frentín:** en las mesadas del nivel inicial se colocará mesada de granito gris mara, de un espesor de 25 mm. Las mesadas se apoyarán sobre muretes de mampostería y un tubo estructural 30x50 en el borde exterior, amurado en sus extremos a la mampostería.
- 59.10) **Grifería y accesorios:** Se colocaran los siguientes:
- Canilla FV cromada para pileta de cocina pico curvo:2 (1 en office y una en pileta de aula);
  - Canilla de pared cromada Fria cruz FV: 2 (2 en pileton del grupo sanitario);
  - Jabonera 15x15 sin agarradera: 3 (1 en aulas, 1 en office, 1 baños);
  - Portarrollos de losa blanca tipo FERRUM o similar: 2 (uno por cada IP)
  - Perchero de un cuerno de losa de embutir tipo FERRUM: 2 (uno por cada IP)

#### **RUBRO 60: INSTALACIÓN DE SEGURIDAD C/INCENDIO**

- 60.1) **Extintidor ABC 5Kg:** Se colocarán un (1) matafuego tipo ABC - 5 Kg. como se indica en la documentación gráfica sector del SUM.
- 60.2) **Cartel de señalización escape:** se colocará 1 en material plástico de alto impacto, su ubicación será definida según plano y fijado con pegamento de contacto, que corresponde al sector de la escuela nueva a construir.

#### **RUBRO 61: PINTURAS**

- 61.1) **Látex acrílico para interior** En la totalidad de las paredes interiores se aplicara látex para interior de primera calidad. Sobre las superficies lijadas acondicionadas, limpias libres de polvo, se aplicara una mano de acondicionador tipo imprimación fijador dejando secar durante 24 hs. Sobre esta base se aplicara el látex para interior dándose dos manos como mínimo. Deberá lograrse un acabado de alto poder cubritivo, resistente al lavado y la formación de hongos.
- 61.2) **Látex acrílico p/ exterior:** Sobre todas los revoques exteriores y H<sup>o</sup> visto, se aplicara látex acrílico de primera calidad, color gris cemento. Sobre las superficies lijadas, acondicionadas, limpias y libres de polvo se aplicara la pintura dándose dos manos como mínimo. Deberá lograrse un acabado de alto poder cubritivo, resistente al lavado y la formación de hongos.
- 61.3) **Esmalte sintético Carp. Metálica:** La carpintería metálica nueva que se colocará deberá llegar a obra con una mano de antióxido. Una vez colocada se ejecutara una segunda mano de antióxido. Una vez realizada esta a las 24 hs se aplicara el esmalte sintético en dos (2) manos como mínimo, debiendo el color y la calidad contar con la aprobación de la Inspección de Obra.
- 61.4) **Esmalte sintético en alero de chapa:** Los cielorrasos chapa de aleros, cenefas, canaletas, bajadas, serán pintadas con esmalte sintético en do capas como mínimo, aplicándose previamente dos (2) manos de Galvite.
- 61.5) **Pintura siliconada:** se aplicará sobre la mampostería nueva de ladrillos semiprensados vistos, que se realizará en el acceso, dos manos de silicona impermeabilizante, la cual será aplicada una vez obtenida una óptima limpieza de la superficie a tratar.

**PLIEGO DE ESPECIFICACIONES TECNICAS PARTICULARES**

NENI 30 Extensión Esc. Provincial N° 636- CONSTRUCCION DE 3 SALAS NIVEL INICIAL Y ADECUACION EXISTENTES- Munic. Guaraní- Oberá- PROVINCIA MISIONES-

**RUBRO: INSTALACION ELECTRICA**

Las Escuelas, Establecimientos Educativos y /o sus dependencias se clasifican como locales de pública concurrencia a los fines de las instalaciones eléctricas. Estas deberán ejecutarse siguiendo en un todo con lo establecido, entre otros, en los Pliegos de Especificaciones Técnicas Generales y Particulares, los presentes artículos, el apéndice y planos correspondientes a la obra. Para mayor detalle ver pliego de especificaciones legales. Toda la documentación para la obra es complementaria, los datos se hallarán en planos, pliegos y/o anexos. De no ser así deberá solicitarse, por la vía y mecanismo adecuado cualquier aclaración necesaria. Solicitándose la misma en tiempo y forma. Se recuerda que toda la documentación debe ser analizada, estudiada en la etapa previa a la licitación.

La obra comprende: la instalación eléctrica nueva de todo el edificio escolar, de las salas nuevas (3) y existentes (3) así como la instalación del resto del edificio, según puede verse en el plano y se indica a continuación. La alimentación será nueva como el puesto de medición. Se instalará un alimentador desde la línea de alimentación para una Pc 25 kW y Pd mx de 20 kW. Debe solicitarse a la empresa de energía el aumento de potencia para ello. Se instalarán los tableros de cada sector (TP,TS01,TS02,TS03,TS04). Iluminación exterior (farolas). Adecuación de la torre tanque. Instalación del pararrayos, sobre torre tanque entre otras tareas e instalaciones. Según consta en plano y lo que a continuación se detalla.

ATENCION: En los siguientes párrafos la redacción podrá ser redundante, esto minimiza la suposición y/o interpretación en un sentido distinto al esperado por el redactor.

1.- **PLANOS:** El Contratista dispondrá en la obra disponible para la inspección de obra, un juego de planos impresos, no fotocopiados, que NO serán los mismos que utilizan los instaladores para la obra, en todo momento existirán por ende dos juegos de planos, se utilizarán para Inspección de Obra y sobre los mismos se indicarán todas las modificaciones, agregados y supresiones, aceptadas previamente, que se realicen durante el curso de la obra con la constancia de aprobación de la Inspección de Obra. Serán entregados conjuntamente con los planos conforme a obra, que contendrán estas modificaciones. La documentación conforme a obra se presentará antes de la recepción Provisoria.

2.- **MATERIALES:** Con el fin de actualizar, adecuar complementar sin intención de ser redundantes con el pliego general, se detallan en este apartado condiciones que deberán cumplir los materiales empleados en la obra. Los materiales a emplear en la ejecución de la obra deben contar con la aprobación del IRAM u otra norma de aplicación aceptada por la AEA (edición 2.006). Serán nuevos y de primera calidad. Deben ser productos certificados con el sello de seguridad eléctrica, según resolución 92/98 de la ex Secretaría de Comercio, Industria y Minería.

El Contratista presentará para su aprobación, con anterioridad a la iniciación de los trabajos, puede ser en cada etapa correspondiente, un muestrario de los materiales a utilizar. Debe preverse el tiempo de provisión para materiales no comunes en plaza ya que no se aceptará la sustitución de los mismos por otros de menor calidad o prestación a la requerida. La instalación de materiales no aprobados y que no hayan sido presentados a la inspección de obra será bajo exclusiva responsabilidad y riesgo del instalador, al momento de la inspección, o en cualquier momento podrán ser rechazados y en consecuencia deberán ser retirados y reemplazados. El hecho de un material instalado NO da derecho a aceptación.

3.- **CAÑERÍAS y CAJAS:** Las cañerías y los accesorios serán de acero, semipesado y/o pesado (IAM-IAS U500 - 2500). Las medidas de caños son indicadas en planos. La cañería para MBT también será de acero (liviano). Para unir caños entre si se podrán utilizar cuplas metálicas cincadas. Las curvas serán de las mismas características que los caños. Las cajas de chapa del tipo semipesado y/o pesadas responderán a la norma IRAM 2005/72 contarán con tapas de chapa, atornillables, NO serán tapas a presión plásticas. Para unir caños a cajas se utilizarán conectores metálicos. Para instalaciones exteriores, semi-intemperie, como ser aleros y locales húmedos: muros, columnas de alumbrado, recintos de tanques de agua, se utilizarán cajas de fundición estancas y caños de hierro galvanizado, con sus accesorios, curvas, conectores cajas de y cajas de paso. No se utilizará material galvanizado enterrado. Para tendidos subterráneos se utilizarán caños plásticos (por ejemplo PVC). Las cajas eléctricas en su totalidad deben ser puestas a tierra mediante terminal de compresión tipo anillo para conductor de 2.5mm<sup>2</sup> (mínimo), fijado a la caja eléctrica mediante tornillo tipo rosca chapa. Para permitir establecer equipotencialidad de componentes en la puesta a tierra de la instalación según AEA 90364.

4.- **CONDUCTORES- CABLES:** Se presentará a la Inspección Eléctrica, o a quien esta designe, una muestra de los conductores /cables a utilizar en la instalación. Se recomienda cumplir con antelación al inicio de obra este requerimiento. Los conductores y/o cables a utilizar deben cumplir con todo lo indicado en la AEA (edición 2.006). Deben cumplir con las normas IRAM respectivas. Serán de secciones normalizadas, pero la mínima sección aceptada será de 1,5 mm<sup>2</sup> (uno coma cinco milímetros cuadrados). En particular deben cumplir:

Conductores y/o cables para uso interior y en cañerías: 750 V- 1,1 kV. Conductores/ Cables de Alta Seguridad libres de Halogenos-normas IRAM 62267 (aislación poliolefinas) denominación Z1-ausencia de -(humo-gases tóxicos-gases corrosivos) HCl- clase 5- no propagantes de incendios (IRAM 2289), para emisión de gases: IEC 754-1, de índice de oxígeno: IRAM 2289. NO SE UTILIZARAN NM247, ex IRAM 2183, aislación PVC.

Conductores y/o cables para uso exterior, intemperie, semintemperie, tendidos a la vista, en bandejas, y enterrados directamente o con caños de protección (“caño camisa”), en todos estos casos serán tipo subterráneos. Normas IRAM 2178, 2168, 2399, 2289. Aislaciones admitidas: PVC, XLPE (polietileno reticulado), esto se puntualiza en los planos. Categoría II. No propagación de llama IRAM 2399 Categoría C. No propagación de incendio IRAM 2289, Cat C

Para el tendido de los mismos, es necesario presentar detalles, en la documentación técnica. En particular el tendido subterráneo debe respetar lo indicado en la AEA (edición 2006), en cuanto a profundidad de enterrado, protección mecánica, y señalización. En instalaciones exteriores (no enterrados) se utilizarán, dentro de los caños de hierro galvanizado, conductores, cables subterráneos, no se aceptará el uso de conductores, cables NM247 o similares dentro de los mismos. Cualquier tendido subterráneo, sea interior o exterior debe realizarse según se indica en planos. Ya sea enterrado directo o con cañería (de pvc) los cables subterráneos serán IRAM 2178. No se permitirá el uso de otro tipo de cables en tendidos subterráneos (NO pueden ser tipo taller).

En cualquier parte de la instalación se respetarán los radios mínimos de curvatura de los conductores y/o cables, por ejemplo en cajas, tableros. La inspección de obra rechazará el tramo y/o sector que no cumpla con este requisito.

Conductores, cables prohibidos, no aceptados: no se permitirá en la instalación eléctrica, el uso de cables IRAM 2158, denominados Tipo Taller o Tipo Bajo Plomo, conductores cables paralelos perfil 8. En luminarias, por ejemplo pantallas, desde la boca hasta el artefacto, se admitirá el uso de cables tipo taller según las especificaciones de la AEA (edición 2006) con las correspondientes fichas de conexión.

5.- **LLAVES – TOMACORRIENTES:** Las llaves de efecto y tomacorrientes, serán IRAM aprobados, para una tensión nominal de 250 V, la capacidad de los mismos será la adecuada a la carga a comandar y/o servir. En ningún caso se aceptará el uso de capacidades inferiores a 10 A. En particular los tomacorrientes deben ser (IRAM 2071) con polo a tierra y se consultará oportunamente a la inspección para el uso de tomacorrientes de los denominados combinados o multinorma (IRAM 63072). Para el caso de alimentaciones a equipos acondicionadores de aire (o ambiente) la mínima capacidad será de 16 A. En el caso de tomacorrientes utilizados en circuitos del tipo mixto, deberán contar con el logo respectivo indicado en la AEA (edición 2006). Los tomacorrientes utilizados en circuitos de tensión estabilizada, o en circuitos destinados a tal fin, podrán ser de color rojo. Las alturas de instalación de llaves y tomacorrientes se indica en planos. La inspección de obra rechazará el tramo y/o sector que no cumpla con estos requisitos.

6.- **ELEMENTOS PARA TABLEROS:** Solo el sello IRAM no es suficiente para aceptar un interruptor en estos casos, además deben cumplir simultáneamente los requerimientos aquí indicados. Cualquier duda y antes de adquirir, comprar, encargar materiales, consultar previamente con la inspección de obra. Se utilizarán materiales aprobados, IRAM, IEC, DIN, u otra norma aceptada por la AEA (edición 2006), en el caso que el aparato no sea de uso común en el mercado eléctrico local. La inspección rechazará el material que no cumpla con requerimientos de seguridad aquí indicados mencionando el numero de NORMA y o resolución.

Interruptores Termomagnéticos (protección doble: térmica, sobrecarga y magnética, cortocircuito): donde se especifiquen serán clase 3, bipolares y/o tetrapolares. No se acepta el uso de interruptores unipolares, bipolares con protección unipolar ni tripolares. La corriente nominal, o térmica será la adecuada e indicada en planos. La corriente de cortocircuito cumplirá con las indicaciones de la norma IEC 898-C. La mínima capacidad de corte aceptada para corriente de cortocircuito es 4.500 A. No se aceptarán interruptores de 3.000 A. Este valor de corte figurará impreso en el frente del interruptor.

En el caso de interruptores de cabecera, si se indica en el diagrama unifilar, se utilizarán interruptores automáticos tipo compactos, con protección termomagnética fija o regulable según se indique en planos cumplirá con las indicaciones de la norma IEC 947-2. Cuando se soliciten seccionadores, interruptores fusibles bajo carga, se utilizarán según se indique en planos, tripolares o tetrapolares. Los fusibles utilizados serán de alta capacidad de ruptura, curva de corte según planos, tamaño según plano. En el caso de utilizar tripolares, se cumplirá con lo indicado en la AEA (edición 2006), seccionamiento posible de neutro, esto se puede realizar con una base para fusible alta capacidad de ruptura (tipo NH) y una barra de dimensiones sobredimensionadas a la corriente nominal y de cortocircuito esperada.

Interruptores diferenciales, serán con una corriente de actuación, por fuga, de 30 mA (mili Ampere). En tableros donde por cuestiones de selectividad deban relacionarse, se utilizarán diferenciales de 100 mA y/o 300 mA aguas arriba. NO se aceptarán, la Inspección rechazará, diferenciales de 30 mA donde deban instalarse de 100 mA o 300 mA. En tableros con circuitos para tomacorrientes, en aulas de informática o biblioteca, se utilizarán diferenciales denominados, superinmunizados (SI), inmunes a corrientes debidas a la presencia de armónicos, no se aceptarán diferenciales comunes en estos casos.

Otros Elementos: Cuando un interruptor de cualquier tipo alimente aguas abajo tres o más interruptores o circuitos (dependiendo además de la corriente manejada) se utilizarán barras o distribuidores, en ambos casos con tapa de aislación. Donde se permita y corresponda, si se utilizaran borneras tipo “Keland” o “TEA” de bornes metálicos expuestos deben contemplarse capuchones aislantes o construirse una tapa a tal fin, esta función no podrá cumplirse con la contratapa del tablero, esto significa: al abrir el tablero se visualizará la contratapa, sea cual sea la potencia, retirada esta, se encontrarán los

elementos de tableros con ninguna parte conductora normalmente accesible, deberá tenerse en cuenta esta situación por las profundidades de los gabinetes utilizados.

Borneras- Barra de Puesta a Tierra: se podrán utilizar borneras componibles, DIN y/o borneras con puentes de derivación o barras de cobre. En todos los casos, sin importar el tamaño de tablero, se unirá la puerta del mismo y el cuerpo con un cable verde amarillo con sus respectivos terminales, de sección igual al conductor de mayor sección de llegada al tablero (sea vivo o neutro).

Conductos para conductores de interconexión: para la distribución de conductores se utilizarán conductos con tapas a presión, tipo cablecanal, ranurados, de esta forma por ellas se puede derivar el conductor en el lugar adecuado, por ejemplo al borne de un interruptor. Cuando por cuestiones constructivas del tablero deban juntarse varios conductores en un espacio determinado y no se puedan utilizar cablecanales, se utilizarán precintos plásticos. En todos y cualquier caso, no se permitirá el tendido de conductores y/o cables por encima del plano frontal de interruptores, situación que posibilita el aprisionado de los mismos por la contratapa.

Indicadores Luminosos: Cuando se indique en el diagrama unifilar se instalarán en tableros, indicadores luminosos “ojos de buey”, diámetro 22mm o similar, 220v, pueden ser con Leds, pero siempre se utilizarán con protección de los mismos, seccionadores fusibles tipo tabaquera (6x35mm) o interruptores termomagnéticos. Se montarán en el contrafrente, no en el frente, con el suficiente cableado que permita la apertura del contrafrente sin inconvenientes, si el contrafrente es retirable (tornillos) entonces se instalarán conectores, fichas, macho/ hembra para la desconexión.

**7.- GABINETES PUESTO DE MEDICION:** Serán de construcción metálica, chapa Nº 16, con tratamiento anticorrosivo y pintadas color gris perla o marfil. Estos NO podrán ser de material plástico. Por omisión serán del tipo estanco, (IP65) ubicados según lo indican los planos respectivos. Si específicamente se admitiera otro grado de IP, se indicará en el diagrama unifilar respectivo. Previa aprobación escrita de la inspección de obra podrán utilizarse gabinetes con otra graduación IP. No se utilizarán gabinetes de plástico, ni gabinetes metálicos con frente plástico. Tendrán puerta con bisagras. El contrafrente será abisagrado o “mascaras” retirables según sea el tamaño del gabinete, en el cual solo sobresalgan las palancas de los interruptores de protección o mando. Se rotulará adecuadamente cada interruptor, la función del mismo será indicada en la planilla de tablero. Cada planilla se colocará en la puerta del tablero. Todos y cada tablero tendrá una barra de puesta a tierra o colectoras (ver punto 6 ) de conformidad con lo indicado en la AEA (edición 2006. Se unirá la puerta del tablero y el cuerpo del mismo por medio de un conductor color verde-amarillo (NM247), sección 10 mm<sup>2</sup> (diez milímetros cuadrados) –NO menor, con terminales adecuados. Gabinete para medición de energía activa reactiva, será aprobado por la empresa de energía. Será para la potencia indicada en planos, esto significa barras de cobre de capacidad adecuada y transformadores de medición clase 0,5. Se aclara que el puesto de medición debe ser aprobado además y en primer lugar por la empresa de energía, se debe coordinar con ésta inspecciones para el mismo.

#### 8.- PUESTAS A TIERRA:

Toda la instalación debe ser equipotencializada. La puesta a tierra se realizará utilizando jabalinas de cobre alma de acero, si fuera necesario entre jabalinas se instalarán conductores desnudos de cobre, sección mínima de 25 mm<sup>2</sup> (veinticinco milímetros cuadrados) y elementos de unión adecuados, tomacables, soldaduras, uniones a presión en frío etc. Las jabalinas, pueden ser enteras o acoplables dependiendo esto del sistema adoptado, para lograr y garantizar una resistencia de puesta a tierra menor o igual a 5 (cinco Ohm) y/o 10 (diez Ohm) según se indique en el plano. Se utilizarán cajas de inspección de 150 x 150 mm, material: fundición de hierro, con tapa. El conductor de puesta a tierra se unirá finalmente en cada tablero a la barra equipotencial de puesta a



tierra, la misma tendrá las medidas mínimas : 3 x 30 x 100mm montada sobre aisladores epoxi tipo araldite, o barra colectora según tablero y plano. A esta barra se unirán los conductores de puesta a tierra de cada circuito de la instalación y el conductor de puesta a tierra que une entre si a cada tablero. Dependiendo de la potencia manejable en el tablero podrán utilizarse barras colectoras de puesta a tierra, producto comercial prearmado.

En el caso de tableros que alimenten instalaciones especiales, informática, telefonía se exigirá 5 Ohm (cinco Ohm) como valor máximo de resistencia de puesta a tierra.

En el caso del pararrayos, se utilizará la disposición conocida como “pata de ganso”, como mínimo cuatro jabalinas unidas en forma radial desde la bajada del pararrayos. El valor máximo para este caso es de cinco (5) ohm. Esta puesta a tierra es específica del sistema de pararrayos, será independiente de otras por ejemplo la del tablero de sala de bombas TSB, pero irán conectadas en tableros entre ellas. En el edificio habrá una punta captora. En cualquier caso la estructura metálica se unirá a la puesta a tierra, tanto el techo como las columnas. En el caso que los valores de puesta a tierra sean por encima de los esperados, requeridos, se podrán utilizar técnicas de mejoramiento. Siempre se utilizarán cajas de inspección que permitan medir a futuro los valores de puesta a tierra. Ver AEA para cualquier duda.

**9.- ARTEFACTOS DE ALUMBRADO:** La conexión de cada uno de los artefactos a las cajas se efectuará mediante fichas macho-hembra a fin de facilitar las tareas de limpieza y mantenimiento. En planos se indican los tipos de luminarias, embutidas, plafones etc. Cuando son para lámparas fluorescentes, se indican en planos aquellos que contarán con pantallas “louver”. En el caso de luminarias para lámparas de descarga, se corregirá el factor de potencia instalando el capacitor adecuado para ello (factor de potencia mínimo a lograr 95 %). Los artefactos que utilicen equipo auxiliar deben contar con portaequipo incluido, de fábrica. Dentro de los artefactos, cableado interior, se deberán utilizar conductores aptos para alta temperatura, goma o siliconados (90°C). Luminarias exteriores. Para el caso de farolas, en la columna, se instalará una caja de fundición estanca que alojará la protección, interruptor termomagnético, bipolar, o seccionador fusible tipo tabaquera y la bornera de puesta a tierra, PAT, a esta se unirá la PAT propiamente dicha, la columna y toda parte metálica de la luminaria. Para el cableado desde las borneras de alimentación hasta el artefacto dentro de la columna, (NO PARA EL TENDIDO SUBTERRANEO) podrá utilizarse cable tipo taller, no se aceptará el uso de conductor NM 247 (ex IRAM2183), el artefacto se unirá a la bornera de PAT con un conductor aislado, colores verde amarillo, de sección mínima 2,5 mm<sup>2</sup>.

Cualquier luminaria o artefacto propuesto podrá ser con lámparas led. Lo que se debe tener en cuenta es que el flujo luminoso, la distribución luminosa debe ser igual o mejor que la propuesta en planos, pliego. Para asegurar dicha cuestión se sugiere al instalador, presentar propuesta de reemplazo, ya sean hojas técnicas y/o material de muestra de los mismos. El hecho de instalar sin consentimiento previo no dá derecho alguno, la inspección rechazará toda instalación no indicada y realizada sin previo acuerdo.

**10.- VENTILADORES:** De techo o de pared: serán metálicos de cuatro paletas, en general diámetro no inferior a 1,2m (en el caso de los de techo), con rodamientos, no bujes. En algunos locales, específicamente indicados en el plano se instalarán ventiladores de menor diámetro. Contarán con garantía escrita del fabricante. El regulador de velocidad se instalará en el aula o local. Soporte de los ventiladores en aulas: se realizarán soportes metálicos, barras de construcción soldadas a la estructura de techo o correas o cualquier sistema que garantice el sustento mecánico y la estabilidad en el tiempo. No se puede utilizar la caja para sostener el ventilador. No se puede utilizar la estructura portante del cielorraso para sostener el ventilador. Ver detalle en el plano o al final del presente pliego.

En el caso de instalarse ventiladores de pared, el diámetro se indica en planos, generalmente son con tomacorrientes y se comandará con una llave de 250v-16 A además del selector de velocidades incluido en el aparato.

11. TIPOLOGIA de ARTEFACTOS y ACCESORIOS: estarán provistos de sus respectivas lámparas y equipos auxiliares con las potencias indicadas, se indica en planos pero en general, y según las siguientes especificaciones:

- ◆ Tipo 1 : Artefacto de Iluminación tipo “plafond” con 2 ( dos) Tubos fluorescentes de 36 w tipo “luz día” “TLD” –con balasto tipo europeo bajo consumo, baja perdida, con arrancadores tipo “S10” – juego de zócalos y capacitor de 1ra Calidad. Con apantallamiento “louver”. Conformando un módulo único utilizando accesorios adecuados, cuatro artefactos, sustentados con estructuras metálicas (caño estructural).
- ◆ Tipo 2 : Artefacto de iluminación fluorescente, aplique asimétrico con difusor de plástico acrílico con 1 tubo fluorescente 36 w tipo “luz día” “TLD”, con balasto tipo europeo, bajo consumo, baja perdida, arrancador S10 zócalo con roto y capacitor de 1ra Calidad.
- ◆ Tipo 3 : Artefacto de iluminación tipo “plafond”, Idem Tipo1, con una lámpara (tubo ) fluorescente.
- ◆ Tipo 4 : Artefacto de iluminación aplique tipo “Tortuga” apto intemperie (IP65) con cuerpo y defensa aluminio portalámparas porcelana y apta para lámpara “bajo consumo” fluorescente 23w 250v lámparas de 1º Calidad. Portalámpara rosca E27.
- ◆ Tipo 5 : Artefacto de iluminación de uso exterior :tipo farola apta para lámpara “bajo consumo” fluorescente de 80W – Apta para lámpara hasta de 250w (Mercurio y/o Sodio) 250V montada sobre columna recta de hierro de H 4mts. libre, diámetro 100mm espesor de pared 6.mm empotramiento 0,80 mts. En la base, dado de hormigón de 0,60x0,60x0,90 m. Sobre el suelo, base de mampostería, con caja de aluminio estanca, IP65, a 0,30 mts del nivel de piso o suelo, de 250 x 250 x 120mm, la caja alojará la protección fusible, para lámpara, tipo tabaquera sobre riel DIN. Cada columna contará con puesta a tierra, PAT propia ( jabalina ). Con fotocélula propia.-
- ◆ Tipo 6 : proyector, para uso exterior, IP65, con lámpara de mercurio halógeno de 400 W - de 1º Calidad – Se instalarán con protección mecánica “antigolpes” o “antibandalos” tipo regilla o parrilla plana. Para playones o patios, montados a la intemperie: sobre columna recta de H°G° de diámetro 150mm en la base y 100 mm en la cima. Altura libre total : 9,00 mts. Con hierro ángulo de 20mm (3/ 4 ”) x 4,8 mm (3/16”) longitud 200mm soldados a la columna cada 0,40 mts. En zig-zag a partir de los 4 mts. (escalera para reparación de las lámparas ó los artefactos) empotramiento de 1,00 mts. A dado de H° de 0,70x0,70x1,10 mts. Con caja de aluminio colocada en la base de 250 x 250 x 120mm, la caja alojará la protección fusible y bornera de entrada y salida. (cancha). En el caso de SUM (salón de usos múltiples) se instalarán artefactos similares según se indica en planos, aquí el IP podrá ser menor.
- ◆ Tipo 7 : Artefacto de iluminación tipo proyector con lámpara de cuarzo de 150/300/500 W, según se indique en plano.
- ◆ Tipo 8 : Artefacto de iluminación tipo “plafond” circular con difusor de vidrio o plástico, según plano, tipo “Copa Escolar” diámetro 25 cm o 30 cm. Aptos para alojar una o dos lámparas de bajo consumo (23w), portalámparas cuerpo cerámico no plástico E27.
- ◆ Tipo 9 : Luz de emergencia: Autónoma, con batería libre de mantenimiento, lámpara fluorescente de 18w, autonomía mínima de 3 horas o con lámparas LED, 60 LEDS de 5 hs. Con ficha para tomacorriente a la pared. Este instalado a una altura mayor al artefacto, no junto o debajo de este.
- ◆ Tipo 10: TIMBRE: o Campanilla, tipo “marinero”, diámetro 100 mm.(ubicados según plano).

- ◆ Tipo 11: TIMBRE o Campanilla indefectiblemente con transformador de tensión 220/12V, se utilizará en sanitarios especiales y para llamado desde calle donde se indique.
- ◆ Tipo 12: Pantalla metálica diámetro 50 cm, con lámpara fluorescente tipo “bajo consumo” de 60w u 80 w según se indique en planos. Con soporte y accesorio para ingreso de cable. Alternativamente y según se requiera serán con otro tipo de lámparas. Se instalarán con protección mecánica “antigolpes” o “antibandalos” tipo canastos.

Cualquier luminaria o artefacto propuesto podrá ser con lámparas led. Lo que se debe tener en cuenta es que el flujo luminoso, la distribución luminosa debe ser igual o mejor que la propuesta en planos, pliego. Para asegurar dicha cuestión se sugiere al instalador, presentar propuesta de reemplazo, ya sean hojas técnicas y/o material de muestra de los mismos. El hecho de instalar sin consentimiento previo no dá derecho alguno, la inspección rechazará toda instalación no indicada y realizada sin previo acuerdo.

## 12. ACOMETIDA DESDE TP y TABLEROS (descripción)

La potencia instalada en el actual edificio de la escuela debe ser aumentada La alimentación será nueva como el puesto de medición. Se instalará un alimentador nuevo desde la línea de alimentación para Pc 25 kW y Pd mx de 20 kW. Sección mínima requerida, 16 mm<sup>2</sup>. Debe solicitarse a la empresa de energía el aumento de potencia para ello. Se aclara que entre estas tareas, deben ser aprobadas además y en primer lugar por la empresa de energía las tareas. Se debe coordinar con ésta las inspecciones para las mismas. Se realizará el cruce de calle y/o extensión de línea, con cable preensamblado secciones 3x50/50 (típico). Instalando la puesta a tierra correspondiente. Para alimentar al edificio escolar, la acometida será subterránea (típico) desde los seccionadores APR al puesto de medición, con tapada de 1m (requerimiento de la empresa de energía). Hasta este último, incluso, la empresa de energía tiene ingerencia técnica, inspeccionando, aprobando y recibiendo la misma, la ejecución de la obra externa al edificio debe ser realizada por empresas del rubro y aceptadas por la empresa de energía, por ello esta tarea debe encararse con suficiente tiempo. Se instalarán los tableros de cada sector (TP, TS01,TS02,TS03,TS04). La alimentación de TP a TS01 será subterránea con un cable tetrapolar 4x10 mm<sup>2</sup> de sección. La alimentación de TP a TS04 será subterránea con un cable bipolar 2x6 mm<sup>2</sup>. Las tapadas y protección mecánica de los tendidos deben cumplir con las reglamentaciones especificadas por la AEA. Tapada: 0,75m (75cm) mínimo.

**TABLERO PRINCIPAL:** TP (trifásico- tetrapolar). El diagrama unifilar se visualiza en el plano. Gabinete 450 x 300 x 120 mm o mayor, con un interruptor, termomagnético trifásico (tetrapolar) de 40 A poder de ruptura (10 kA) IEC 947-2. Desde este tablero serán las salidas para los tableros seccionales TS01 y TS04 (torre tanque).

**TABLERO SECCIONAL:** TS01 (trifásico- tetrapolar). Se alimenta de TP. El diagrama unifilar se visualiza en el plano. Gabinete 600 x 600 x 120 mm o mayor, con un interruptor, termomagnético trifásico tetrapolar de 32 A de 6 kA IEC 947-2. Se instalarán en este gabinete además, dos interruptores diferenciales de 40 A y 30 mA, clase AC. Distribuidores e interruptores bipolares para cada circuito ( 9 interruptores ). Desde este tablero se alimentan otros dos tableros, para ello se instalarán interruptores de 25 A, tetrapolares, según consta en los diagramas unificares.

**TABLEROS SECCIONALES:** características comunes, típicas:

De estructura metálica, chapa BWG N18, BWG N16 según el caso y medidas, con montaje embutido/superficial. Toda parte metálica conectada al sistema de puesta a tierra. Las medidas mínimas se especifican en cada diagrama unifilar. Podrán instalarse gabinetes mayores pero nunca de menor tamaño a los especificados.

Contarán con contrafrente metálico desmontable, quedando sólo a la vista las palancas de accionamiento de los interruptores. Cada interruptor se identificará mediante indicador acrílico transparente con base de color negro, letras en blanco, indicando la función del

elemento, por ejemplo: aulas, galería norte, corte tomas, etc. Puede ser también con un número y la función detallada en una planilla en la puerta, lado interior, del gabinete. Pero NO se indicará por ejemplo el número de circuito del plano.

Los interruptores termo magnéticos serán en todos los casos monofásicos (bipolares) o trifásicos (tetra polares) con montaje a riel DIN debiendo cumplir las norma IEC 898 y/o la norma IEC 947 para la capacidad de accionamiento y cortocircuito, según función o posición, serán de primera calidad, indefectiblemente una muestra de los mismos deberá ser aprobada por la inspección de obra. NO SE ACEPTAN INTERRUPTORES de 3000 A (3KA). Se aclara al INSTALADOR o encargado de obra que ciertos interruptores están sobredimensionados en cuanto a capacidad de ruptura debido al uso común con que se lo utiliza finalmente, esto es personas comunes operan los interruptores. Se prioriza seguridad sobre selectividad, es así que también se deja de lado lo permitido por la AEA de utilizar un interruptor diferencial como interruptor de cabecera proyectando el uso, SIEMPRE, de un interruptor automático para tal fin. Pueden aparecer casos de repetición de interruptores, aguas arriba de uno dado teniendo en cuenta el último criterio enunciado. Cualquier duda consultar con la inspección de obra.

Los interruptores diferenciales, serán trifásicos (tetrapolares) o monofásicos (bipolares), según se indica en los diagramas respectivos. Se instalarán de 30 mA, de 100 mA, de 300 mA, si se indica en diagrama unifilar. Vida útil media de 20000 maniobras, indefectiblemente una muestra de los mismos deberá ser aprobada por la inspección de obra. Se instalarán distribuidores bipolares o tetrapolares de 7 y 12 salidas o puntos, según sea el tablero y según se indica en los diagramas unifilares o barras de cobre con tornillos. Contarán con tapa aislante donde se lea la capacidad de corriente y tensión de trabajo de los mismos. Donde sea necesario se instalarán borneras tetrapolares “tipo keland o TEA” de capacidad adecuada. En el caso de utilizar contactores, los mismos serán para las corrientes indicadas como mínimo, las bobinas serán para 220v, estarán protegidas con fusibles encapsulados (35mm) montados en seccionadores tipo “PFN”. El mando a distancia puede ser una llave de un efecto o fotocélula o ambas según se indica en plano y según sea la función. Estas llaves estarán fuera del gabinete del tablero comandado, dentro de un gabinete específico 4 módulos DIN (con adaptadores a riel DIN).

### 13 – PARARRAYOS:

Se instalará en la torre tanque una punta captora Franklin, AEA 92305, sujeta a un mástil o conducto de h<sup>o</sup>g<sup>o</sup> que se instalará a tres (3) o más metros por encima del tanque. La bajada será con conductor de cobre desnudo (NO aluminio, NO acero) equivalente a un mínimo de 35 mm<sup>2</sup>. Para sostener el conductor se utilizarán aisladores de BT tipo carrete, con el soporte soldado o fijado a las estructuras de la torre tanque. Estos soportes se instalarán como máximo entre si separados no mas de 1,5m. La puesta a tierra se construirá con la configuración “pata de ganso”, se indica en plano, hincando jabalinas de 19 mm de diámetro y 2 m de longitud como mínimo, separadas una distancia preferiblemente de dos longitudes de jabalina. El valor de dicha puesta a tierra en conjunto debe ser de cómo máximo cinco (5) Ohm. Se instalará una caja de inspección en la base, para posibles mediciones de la PAT. Cualquier otra modificación debe ser acordada.

### 14 -INSTALACIONES en SECTORES EXISTENTES

En sectores existentes, se realizará la instalación nueva, desde el punto de vista eléctrico es una instalación nueva, utilizando caños, cajas, llaves, tomacorrientes, luminarias, ventiladores y conductores nuevos. Toda rotura realizada en la mampostería deberá ser reparada, pintada etc. Las instalaciones en estos sectores deben cumplir con todos los requerimientos de la instalación en el sector nuevo.

### 15 - ENSAYO, PRUEBAS DE INSTALACIÓN ELÉCTRICA

Finalizados los trabajos y/o durante los mismos, la Inspección de Obra podrá efectuar pruebas generales y parciales que estime conveniente en las instalaciones, a fin de comprobar si su ejecución se ajusta a lo especificado en las documentaciones correspondientes, procediéndose a realizar las pruebas de aislaciones, funcionamiento y rendimiento que a su juicio sean necesarias o que los reglamentos lo indiquen.

Tales ensayos serán efectuados ante los técnicos o personas que designe la USCEPP, con instrumental y personal que deberá proveer el Contratista.

A los efectos de pruebas de aislación deberá disponer entre otros de multímetros, pinza amperométrica, megóhmetros, telurímetros, secuencímetros, luxímetros. Los valores aceptados serán los indicados como mínimo por la AEA, ADLA, o lo que se indique en los artículos del presente pliego.

Si la inspección de obra considera necesaria la realización de ensayos de cualquier otra índole, relacionada con la instalación eléctrica, estos serán acordados previamente con el responsable técnico de la empresa. Los gastos que originen los ensayos pruebas y análisis correrán a cargo del Contratista. En caso de no resultar satisfactorias las pruebas efectuadas por haberse comprobado que las instalaciones no reúnen la calidad de ejecución, el correcto funcionamiento exigido o no cumplen los requisitos especificados, se dejará en el acto constancia de aquellos trabajos, cambios, arreglos o modificaciones que el contratista deberá efectuar a su cargo para satisfacer las condiciones exigidas, fijándose el plazo en que deberá dársele cumplimiento, transcurrido el cual serán realizadas nuevas pruebas con las mismas formalidades.

Durante el plazo de garantía, el Contratista deberá solucionar a su cargo todos aquellos defectos o fallas que se produzcan en las instalaciones.

Se efectuarán previo a la recepción los siguientes ensayos :

- a) Medición de aislación de conductores y cables.
- b) Continuidad de la cañería.
- c) Medición de resistencia a tierra.(10 ohm) y/o (5 ohm)
- d) Ensayos con tensión de circuitos
- e) Funcionamiento de todos y cualquier artefacto, luminaria de la instalación
- f) Pruebas de soporte mecánico de luminarias y ventiladores.
- g) Verificación de la profundidad de enterrado en tendidos subterráneos.
- h) Medición de iluminación en los locales.

**ATENCIÓN-** la recepción de sectores parciales de obra, por parte de la inspección de obra civil NO implica que las instalaciones esten recibidas, hasta el momento de la recepción DEFINITIVA la instalación está sujeta a inspección, verificación, TODO lo que no funcione o esté fuera de lo especificado en pliego y/o plano será rechazado por la inspección respectiva. NO aceptando en consecuencia NINGUN tipo de reclamo al respecto.

#### **16- INSTALACIONES DE MUY BAJA TENSION (MBT)**

Se instalarán bocas para red no cableada. Las bocas contarán con tapa ciega. Una boca se ubicará en la dirección, las otras en las galerías. Los caños diámetro 23 mm (1”) se instalarán uniendo las bocas. Como se indica en plano, la acometida para MBT desde el exterior será con pipeta recta y caño diámetro 23 mm (1”), acometerá a una caja de paso de 10x10x7, con tapa, desde esta caja se llegará a la boca principal, indicada en plano, dirección. En esta caja se debe contar con conductor de PAT. Se utilizarán caños del mismo diámetro que la acometida. La boca consistirá en una caja 5x10x5 a las alturas indicadas. En galerías, según aparecen en planos se instalarán tomacorrientes para instalar eventualmente equipos de “wifi”. Los tomas estarán junto a las cajas de paso indicadas, NO en estas.

**CONJUNTO PARA NIVEL INICIAL | ESPECIFICACIONES TÉCNICAS**

**Renglón 2 | Item 2.1**



# MESA RECTANGULAR NIVEL INICIAL | ESPECIFICACIONES TÉCNICAS

## Renglón 2 | Item 2.1

### **DIMENSIONES:**

Tapa : 1400 mm x 700 mm.

Altura : 560 mm.(desde el nivel del piso hasta el plano de trabajo)

### **ESTRUCTURA:**

Deberá estar construida en su totalidad con tubo de acero al carbono SAE 1010, laminado en frío, costura invisible; en forma de U invertida, siendo cada U una única pieza, de 1" de diámetro y de 1,24 mm de espesor de pared mínimo.

Las patas estarán soldadas al marco superior, que estará dispuesto perimetralmente a la tapa, sin superar su nivel de forma que proteja los bordes de las mismas contra impactos. Además tendrá tres planchuelas de 20 mm x 3 mm de espesor como mínimo, sobre las cuales apoyará la tapa, soldadas a los lados de mayor longitud en todos sus puntos de contacto, con tres perforaciones cada una para tirafondos, con cabeza hexagonal prisioneros a la tapa y no pasantes (tres por cada planchuela).

El marco inferior, de las mismas características técnicas que el superior, se ubicará a 85 mm +/- 5 mm contados desde el nivel superior de la tapa, dejando un espacio de 60 mm entre ambos marcos.

### **TERMINACIÓN DE LA ESTRUCTURA:**

Con pintura en polvo termoconvertible por deposición electro estática tipo Epoxi horneada a 200/220 grados de 125 micrones de espesor mínimo (normas IRAM 1198), previo tratamiento con desengrasantes y fosfatizantes. Los extremos inferiores de las patas, deberán terminar con doble regatón plástico de alto impacto, uno interno en forma de tapón y otro externo de ajuste.

### **TAPA:**

Estará fabricada en madera semidura multilaminada de Guatambú o similar, conformados en caliente y de espesor no menor de 15 mm, más un laminado melamínico termoestable normas IRAM 13360/93 semi-mate, y de espesor no menor de 0.8 mm, adherida firmemente a la tapa, en toda su superficie, perfectamente lisa, sin bombeos ni imperfecciones mediante encolado sintético, con todos los cantos redondeados, pulidos y encerados perfectamente. La cara inferior de la tapa será lijada y tratada con doble mano de barniz poliuretánico o laca.

### **SOLDADURAS:**

Todas las soldaduras deberán ser sin poros, sin escorias, sin fisuras, sin rebabas, y con prolija terminación. En la unión de las patas a la estructura, se harán en la cara superior 3 cordones continuos de no menos de 20 mm de longitud equidistantes y en la cara inferior serán longitudinales en todos los puntos de contacto tipo costura continua.

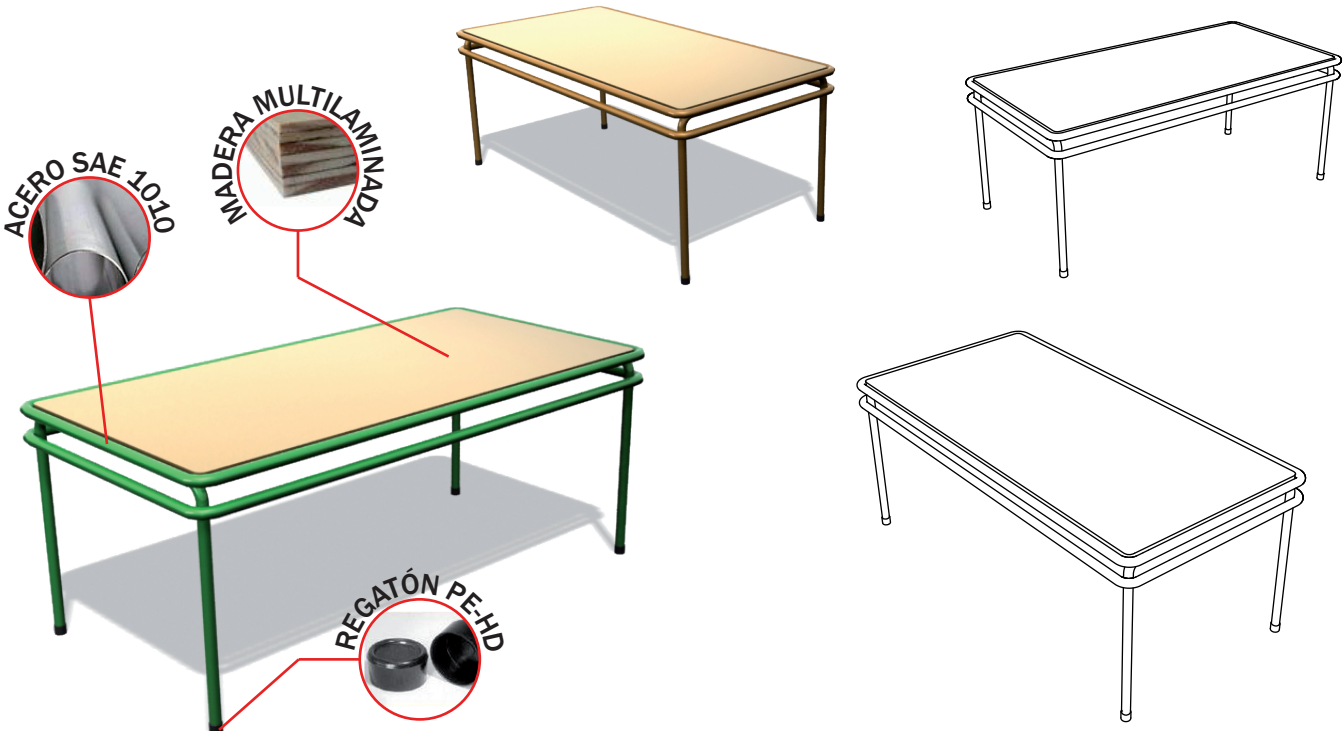
La unión de los topes entre tubos será anular con las características de calidad descriptas con anterioridad. El término "invisible" deberá ser interpretado de manera que la terminación sea sin escorias, sin fisuras, sin rebabas y prolija.

**COLOR DE LA PINTURA:** a designar según catalogo presentado por empresa

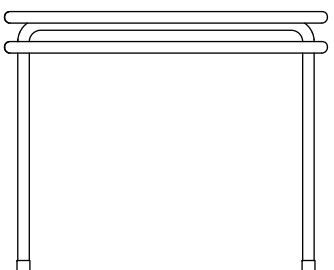
**COLOR DEL LAMINADO:** a designar según catalogo presentado por empresa

# MESA RECTANGULAR NIVEL INICIAL | ESPECIFICACIONES TÉCNICAS

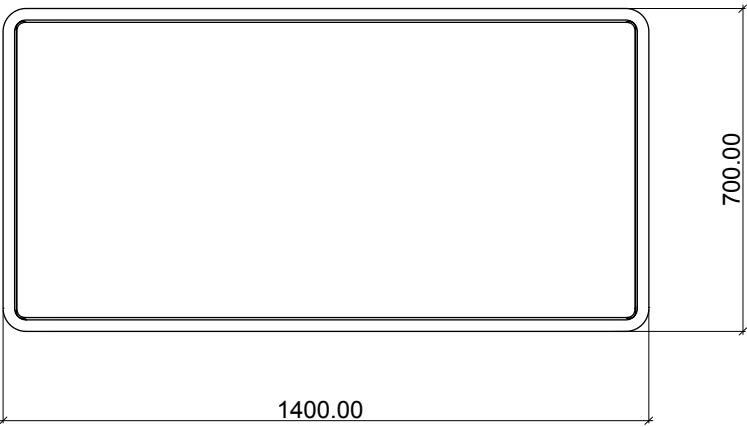
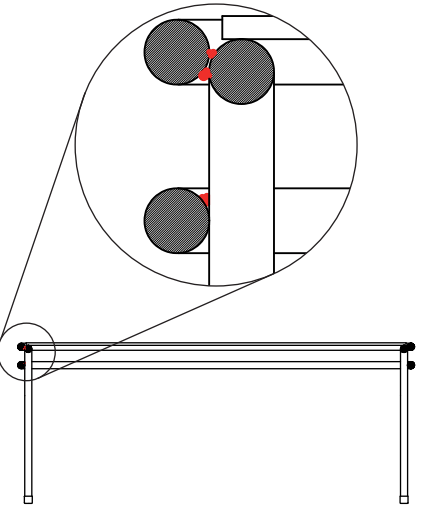
Renglón 2 | Item 2.1



## VISTAS



## DETALLES | Soldadura





# SILLA NIVEL INICIAL | ESPECIFICACIONES TÉCNICAS

## Renglón 2 | Item 2.1

### DIMENSIONES:

Altura Total: 580mm, Altura asiento:270mm, Asiento: 280mm x 275mm y Respaldo: 280mm x 160mm

**ESTRUCTURA:** Realizada con tubo de acero SAE 1010, laminado en frío. patas, soporte del asiento y respaldo en tubo de 7/8" x 1,24 mm. de espesor de pared mínimo. Refuerzo inferior en tubo de 5/8" x 1,24 mm de espesor mínimo de pared, emblocando las cuatro patas, dispuesto a una distancia de 50 mm (+/- 5mm) del borde inferior de la tapa asiento.

La estructura tubular que soporta el respaldo estará dispuesta en sus partes laterales y superior, perimetralmente a la plancha de madera, bordeándola sin superar su nivel, de manera de protegerla contra golpes y contendrá para fijar la mismas dos planchuelas de hierro de 20 mm de ancho x 3 mm de espesor como mínimo, las que vincularán la estructura tubular en la parte lateral mediante soldaduras. A las que se fijará la plancha respaldo a través de cuatro (4) remaches de aluminio 6mm (dos por planchuela). Estas planchuelas tendrán una longitud igual al ancho del respaldo.

La estructura que soporta la tapa asiento de la silla estará dispuesta en sus partes laterales y frente perimetralmente, sin superar su nivel, bordeando la plancha de madera multilaminada de manera de protegerla contra golpes, además deberá tener dos planchuelas de 20 mm de ancho x 3 mm de espesor como mínimo, que acompañarán la curvatura de la tapa asiento, uniendo los laterales. Las planchuelas se fijarán a la tapa asiento mediante cuatro (4) remaches de aluminio macizo (dos por planchuelas) o llevarán tirafondos, con cabeza hexagonal prisioneros a la tapa y no pasantes.

**PROTECCIÓN - TERMINACIÓN:** Con pintura en polvo termoconvertible por deposición electro estática tipo Epoxi horneada a 200/220 grados, previo tratamiento con desengrasantes y fosfatizantes. Los extremos inferiores de las patas, deberán terminar con doble regatón plástico de alto impacto, uno interno en forma de tapón y otro externo de ajuste.

**ASIENTO Y RESPALDO:** Asiento de 280mm x 275mm, diseño anatómico, dispuesto a una altura desde el piso de 270 mm. Respaldo de 280mm x 160mm. Ambos fabricados con madera semidura multilaminada de guatambú o similar de espesor no menor de 15 mm. más un laminado plástico decorativo termoestable de color claro mate, de espesor no menor a 0.8 mm (normas IRAM 13360/93), adherida firmemente a la tapa, en toda su superficie, perfectamente lisa, sin bombeos ni imperfecciones mediante encolado sintético, con todos los cantos redondeados, pulidos y encerados perfectamente. La cara inferior de la tapa será lijada y tratada con doble mano de barniz poliuretánico o laca.

**FACTOR ERGOMÉTRICO (Asiento):** La curvatura del asiento será del 4% al 6% del ancho del tablero y con una inclinación con respecto a la horizontal de 3° (tres grados) y tendrá una tolerancia de +/- 5%.

**FACTOR ERGOMÉTRICO (Respaldo):** La curvatura del respaldo será del 5% al 9% del ancho del tablero. Inclinación hacia atrás de 100° a partir del asiento y tendrá una tolerancia de +/-5%.

**SOLDADURA:** Todas las soldaduras deberán ser sin poros, sin escorias, sin fisuras, sin rebabas, y con prolija terminación. En la unión de las patas a la estructura, se harán en la cara superior 3 cordones continuos de no menos de 20 mm de longitud equidistantes y en la cara inferior serán longitudinales en todos los puntos de contacto tipo costura continua.

La unión de los topes entre tubos será anular con las características de calidad descriptas con anterioridad. El término "invisible" deberá ser interpretado de manera que la terminación sea sin escorias, sin fisuras, sin rebabas y prolija.

**COLOR DE LA PINTURA:** a designar según catalogo presentado por empresa

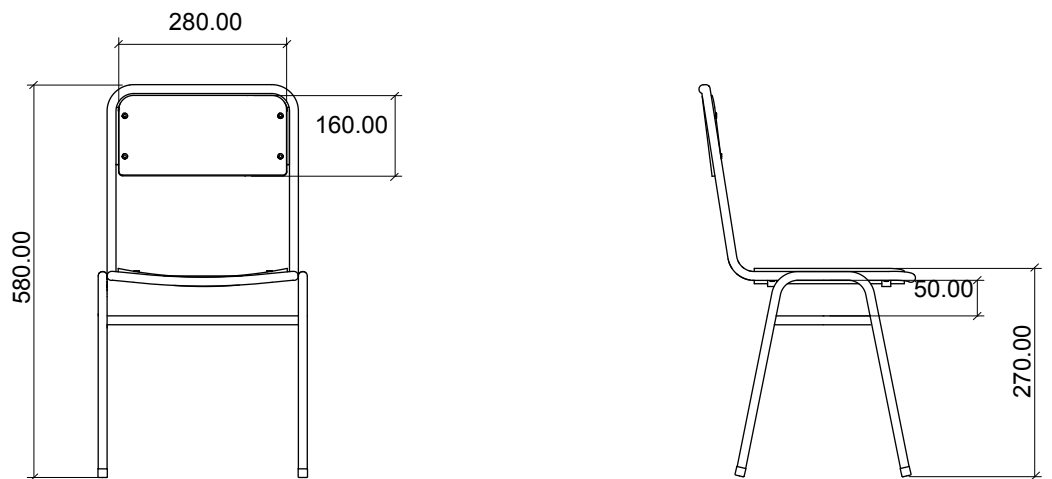
**COLOR DEL LAMINADO:** a designar según catalogo presentado por empresa

# SILLA NIVEL INICIAL | ESPECIFICACIONES TÉCNICAS

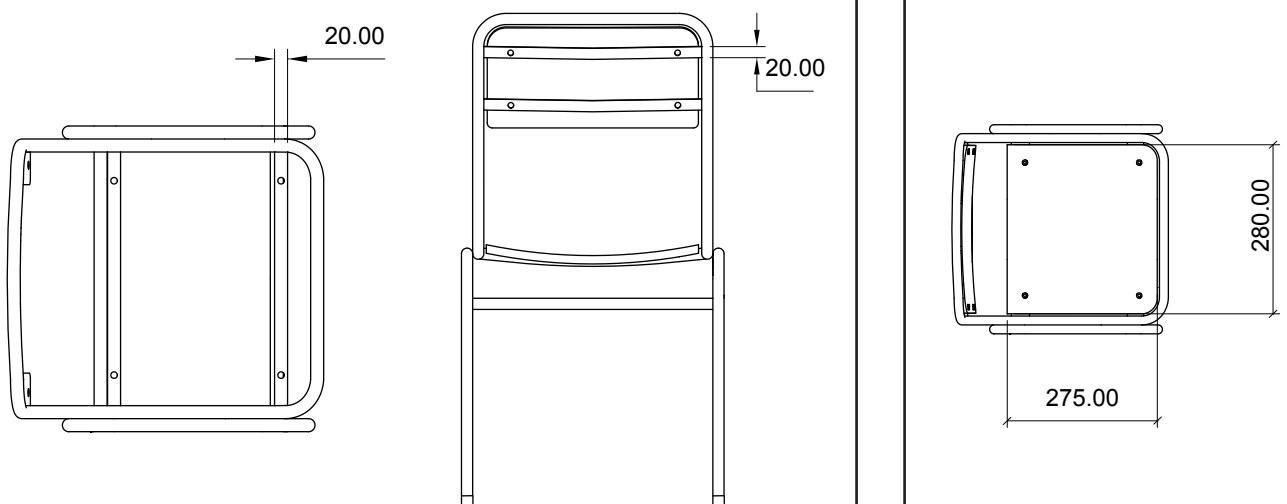
## Renglón 2 | Ítem 2.1



### VISTAS



### DETALLES | Planchuelas de Apoyo



**CONJUNTO DOCENTE | ESPECIFICACIONES TÉCNICAS**

**Renglón 1 | Ítem 1.3**



# ESCRITORIO DOCENTE | ESPECIFICACIONES TÉCNICAS

## Renglón 1 | Item 1.3

### DIMENSIONES:

Tapa del Escritorio: 1200mm x 700mm.

Atura del Escritorio: 750mm (Desde el nivel del piso al plano de trabajo).

### ESTRUCTURA:

Será en su totalidad de caño estructural de sección cuadrada acero SAE 1010, de 30mm de lado y 1.24mm de espesor de pared mínimo. Las 4 patas configurarán 2 pórticos de 700mm x 750mm con un travesaño de refuerzo a los 370mm del piso. Asimismo, en la parte superior, los pórticos se vincularán entre sí con 2 largueros quedando conformado un rectángulo de 1200mm x 700mm, a 480mm respecto al frente del escritorio se ubica el tercer larguero que une los pórticos, paralelo a este, se ubica el cuarto a 370mm del piso a modo de refuerzo. Como soporte para la cajonera se generará un espacio delimitado por caño estructural de iguales características, de 400mm de ancho por 320mm de altura ubicado sobre la izquierda de la estructura.

La superficie de trabajo o tapa se sujetará a la estructura por medio de 4 planchuelas de 2mm de espesor en forma de triángulo rectángulo de 50mm de lado.

### TERMINACIÓN DE LA ESTRUCTURA:

Con pintura en polvo termoconvertible por deposición electrostática tipo epoxi horneada a 200/220 grados de 125 micrones de espesor mínimo (normas IRAM 1198), previo tratamiento con desengrasantes y fosfatizantes. Los extremos inferiores de las patas, deberán terminar con doble regatón plástico de alto impacto, uno interno en forma de tapón y otro externo de ajuste.

### TAPA, CUBREPIERNAS Y CAJONERA:

La tapa estará fabricada en madera semidura multilaminada de Guatambú o similar, conformados en caliente de espesor no menor a 18mm, y para el cubrepiernas, cajonera y cajones no menor a 12mm; más un laminado melamínico termoestable (normas IRAM 13360/93) semimate, de espesor no menor a 0.8mm, adherida firmemente a la tapa, la cajonera y frente de cajones en toda su superficie, perfectamente lisa, sin bombeos ni imperfecciones mediante encolado sintético.

Los bordes del mueble podrán terminar con PVC de alto impacto o ALCRYN de color similar al del laminado plástico. La cara inferior de la tapa, así como las caras internas de la cajonera y el interior de cajones, será lijada y tratada con doble mano de barniz poliuretánico o laca.

La tapa del escritorio se vinculará a la estructura mediante 4 tirafondos de cabeza hexagonal no pasantes de 6mm de diámetro. El cubrepiernas y la cajonera se vincularán a la estructura con tirafondos de cabeza hexagonal de 5/16" de diámetro y 1.3/4" de largo.

### SOLDADURAS:

Todas las soldaduras deberán ser sin poros, sin escorias, sin fisuras, sin rebabas, y con prolija terminación. Se harán en todos los puntos de contacto.

### CAJONES:

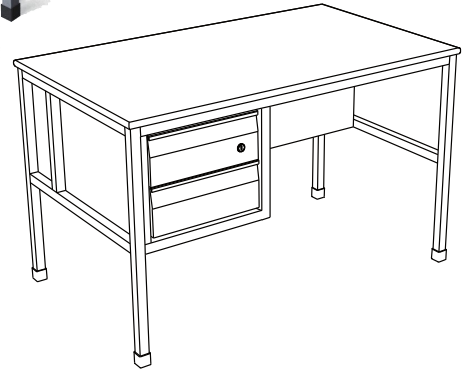
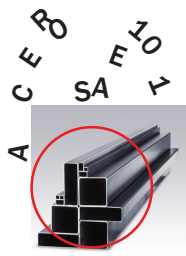
Llevarán tiradores cuyo diseño no presente bordes salientes con aristas pronunciadas (podrán ser como los sugeridos en la documentación adjunta). Uno de los cajones deberá contar con cerradura de seguridad.

**COLOR DE LA PINTURA:** a designar según catálogo presentado por empresa.

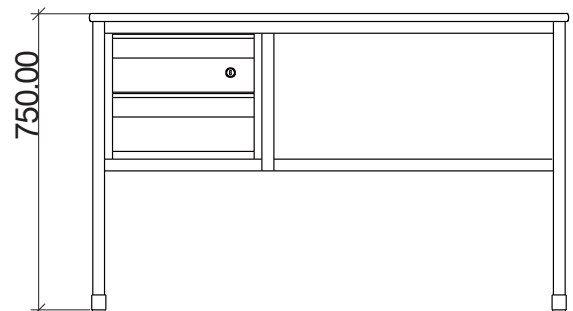
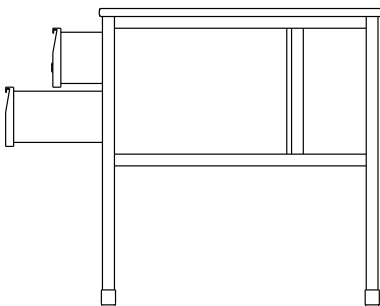
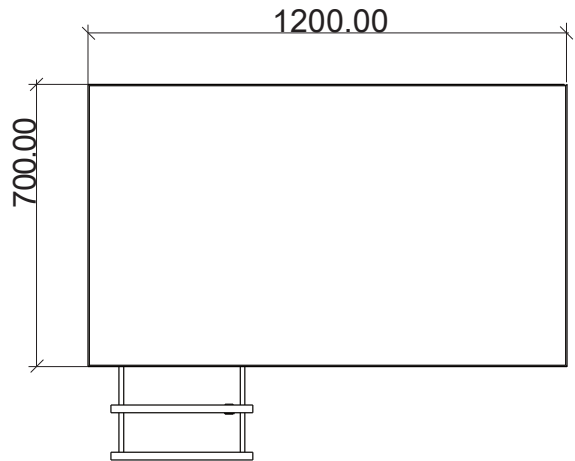
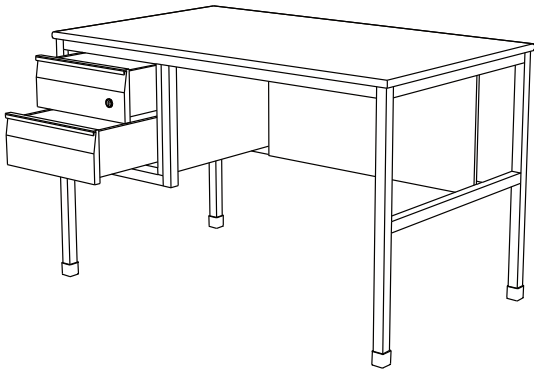
**COLOR DEL LAMINADO:** a designar según catálogo presentado por empresa.

# ESCRITORIO DOCENTE | ESPECIFICACIONES TÉCNICAS

Renglón 1.3 | Ítem 1.3



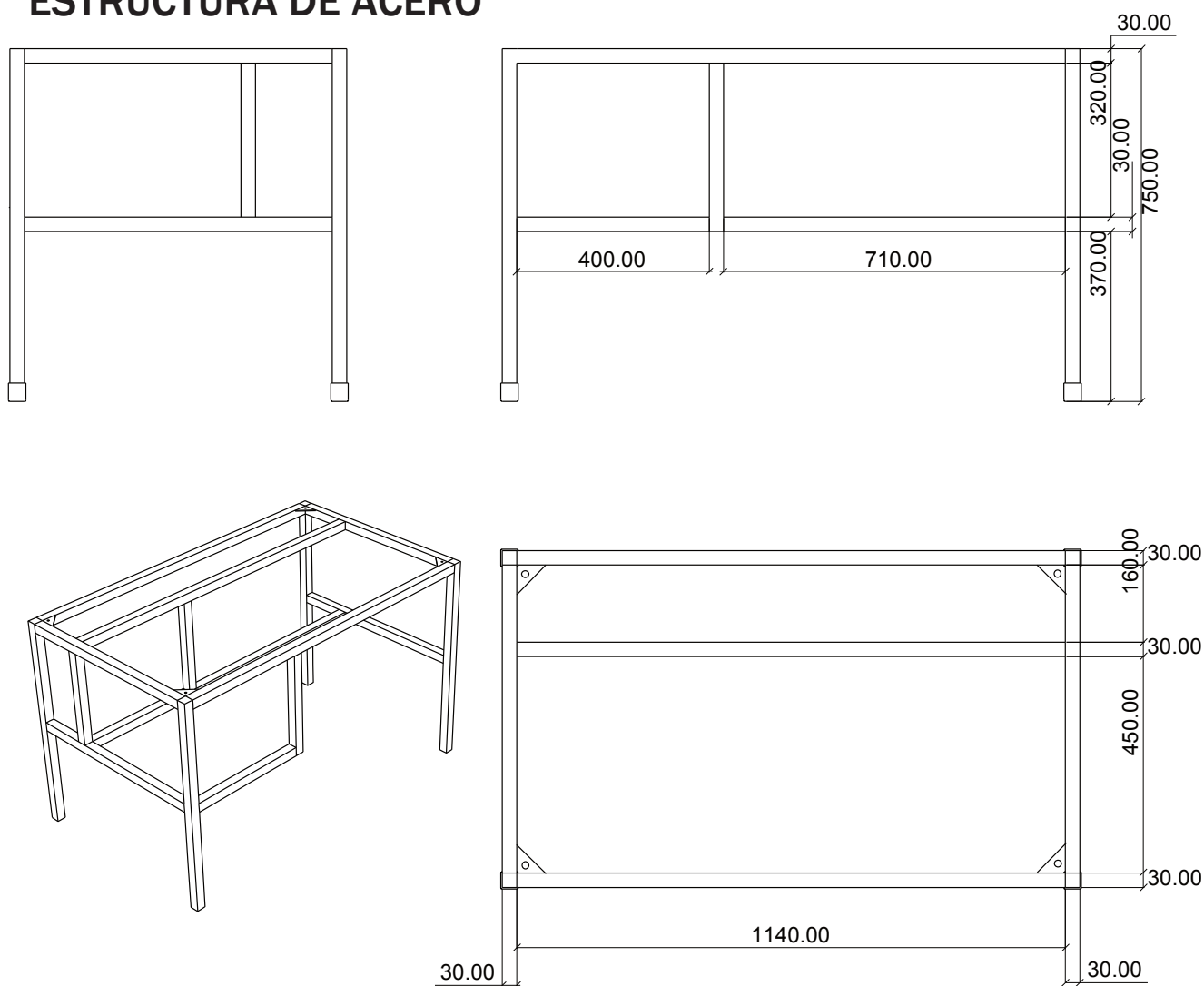
## VISTAS



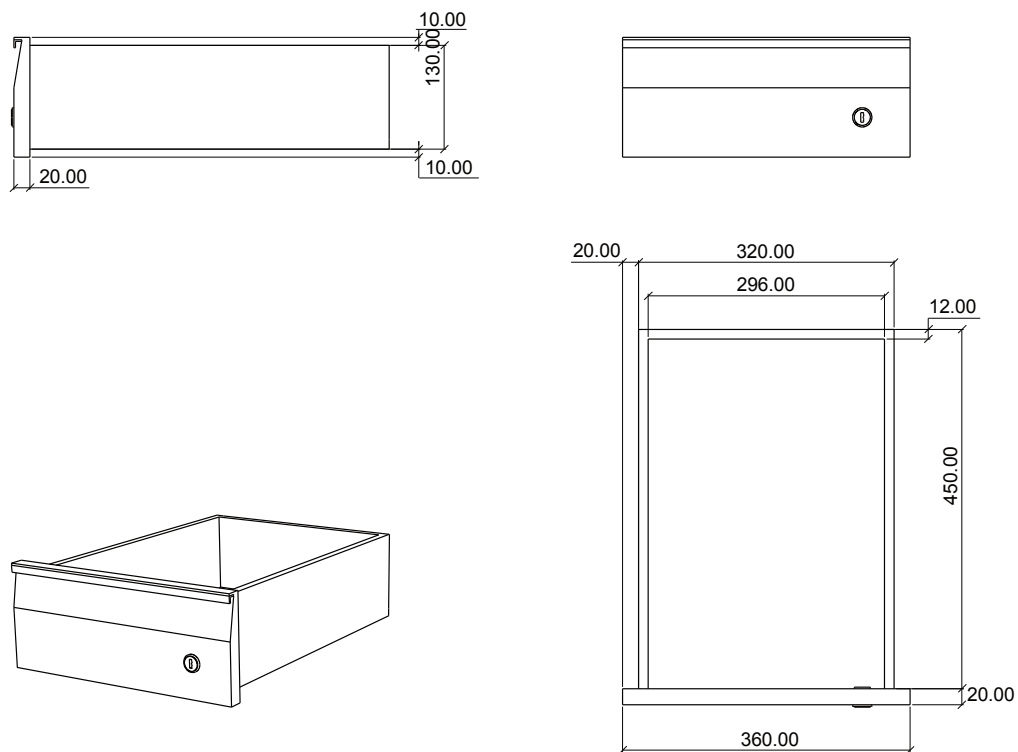
# ESCRITORIO DOCENTE | ESPECIFICACIONES TÉCNICAS | DETALLES

## Renglón 1 | Item 1.3

### ESTRUCTURA DE ACERO



### CAJÓN



# SILLA TAPIZADA | ESPECIFICACIONES TÉCNICAS

## Renglón 1 | Item 1.3

### DIMENSIONES:

Altura Total: 860mm, Altura asiento:450mm, Asiento: 360mmx 350mm y Respaldo: 360mm x 180mm

**ESTRUCTURA:** Realizada con tubo de acero al carbono, patas, soporte del asiento y respaldo en tubo de 1" x 1,24 mm. de espesor de pared mínimo. Refuerzo inferior en tubo de 7/8" x 1,24 mm de espesor mínimo de pared, emblocando las cuatro patas, dispuesto a una distancia no menor de 80 mm del borde inferior de la tapa asiento.

La estructura tubular que soporta el respaldo estará dispuesta en sus partes laterales y superior, perimetralmente a la plancha de madera, bordeándola sin superar su nivel, de manera de protegerla contra golpes y contendrá para fijar la mismas dos planchuelas de hierro de 20 mm de ancho x 3 mm de espesor como mínimo, las que vincularán la estructura tubular en la parte lateral mediante soldaduras. A las que se fijará la plancha respaldo a través de cuatro (4) remaches de aluminio 6mm (dos por planchuela). Estas planchuelas tendrán una longitud igual al ancho del respaldo.

La estructura que soporta la tapa asiento de la silla estará dispuesta en sus partes laterales y frente perimetralmente, sin superar su nivel, bordeando la plancha de madera multilaminada de manera de protegerla contra golpes, además deberá tener dos planchuelas de 20 mm de ancho x 3 mm de espesor como mínimo, que acompañarán la curvatura de la tapa asiento, uniendo los laterales. Las planchuelas se fijarán a la tapa asiento mediante cuatro (4) remaches de aluminio macizo (dos por planchuelas) o llevarán tirafondos, con cabeza hexagonal prisioneros a la tapa y no pasantes La base llevará doble mano de barniz poliuretánico o laca.

**PROTECCIÓN - TERMINACIÓN:** Con pintura en polvo termoconvertible por deposición electro estática tipo Epoxi horneada a 200/220 grados de 125 micrones de espesor mínimo (normas IRAM 1198), previo tratamiento con desengrasantes y fosfatizantes. Los extremos inferiores de las patas, deberán terminar con doble regatón plástico de alto impacto, uno interno en forma de tapón y otro externo de ajuste.

**ASIENTO Y RESPALDO:** Asiento de 360mm x 350mm, diseño anatómico, dispuesto a una altura desde el piso de 430 mm. Respaldo de 360mm x 180mm. Ambos fabricados con madera semidura multilaminada de guatambú o similar de espesor no menor de 15 mm. , con relleno de espuma de Poliester Uretano de 20mm de espesor como mínimo y 40mm de espesor como máximo, tapizado en cuero ecológico de 2mm de espesor como mínimo.

**FACTOR ERGOMÉTRICO (Asiento):** La curvatura del asiento será del 4% al 6% del ancho del tablero y con una inclinación con respecto a la horizontal de 3° (tres grados) y tendrá una tolerancia de +/- 5%.

**FACTOR ERGOMÉTRICO (Respaldo):** La curvatura del respaldo será del 5% al 9% del ancho del tablero. Inclinación hacia atrás de 100° a partir del asiento y tendrá una tolerancia de +/-5%.

**SOLDADURA:** Todas las soldaduras deberán ser sin poros, sin escorias, sin fisuras, sin rebabas, y con prolija terminación. En la unión de las patas a la estructura, se harán en la cara superior 3 cordones continuos de no menos de 20 mm de longitud equidistantes y en la cara inferior serán longitudinales en todos los puntos de contacto tipo costura continua.

La unión de los topes entre tubos será anular con las características de calidad descritas con anterioridad. El término "invisible" deberá ser interpretado de manera que la terminación sea sin escorias, sin fisuras, sin rebabas y prolija.

**COLOR DE LA PINTURA:** a designar según catalogo presentado por empresa

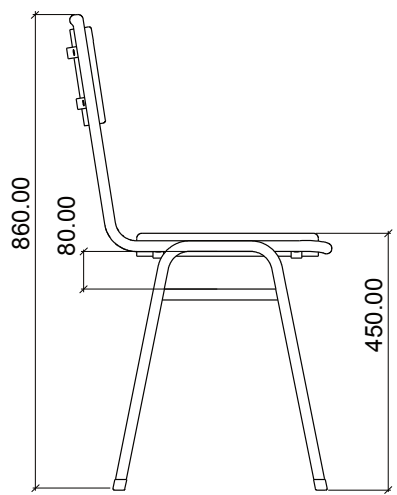
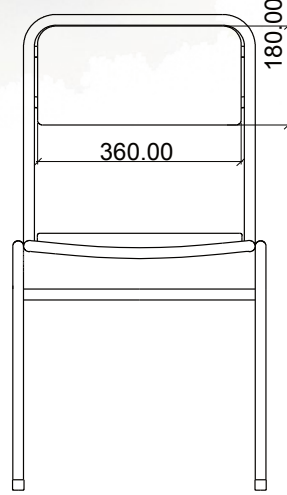
**COLOR DEL LAMINADO:** a designar según catalogo presentado por empresa

# SILLA TAPIZADA | ESPECIFICACIONES TÉCNICAS

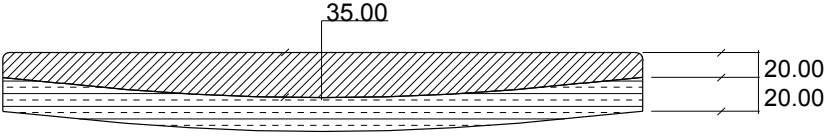
Renglón 1 | Item 1.8



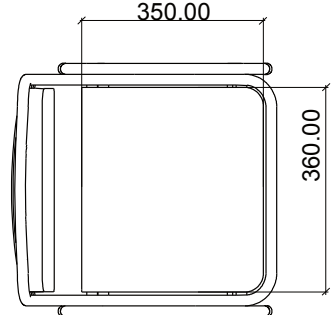
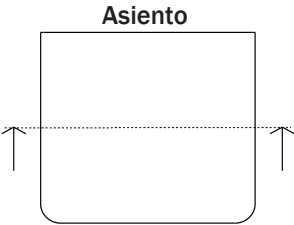
## VISTAS



## DETALLES | Corte del Asiento



- Madera Multilaminada
- Relleno Poliester





## ESPECIFICACIONES TÉCNICAS | ARMARIO METÁLICO

### Renglón 2 | Item 2.1



#### **DIMENSIONES:**

**Altura total: 1800 mm (+/- 5 mm) as altura se considerará desde el nivel del piso**

**Ancho: 900 mm (+/- 5 mm)**

**Profundidad: 450 mm (+/- 5 mm)**

#### **ESTRUCTURA:**

**Construido en chapa de acero BWG Doble Decapado N° 20 en el cuerpo (laterales, fondo, techo, piso y puertas).**

**Su armado se realizará mediante soldaduras, cada lateral tendrá refuerzos los cuales funcionarán como guías porta estantes, estos contruidos en chapa de acero BWG Doble Decapado N° 18 con costillas de refuerzo.**

**Llevará cuatro patas de chapa reforzadas de 100 mm. de altura. Presentará regatones metálicos regulables en los extremos.**

#### **TERMINACIÓN DE LA ESTRUCTURA:**

**Con pintura en polvo termoconvertible por deposición electro estática tipo Epoxi homeada a 200/220 grados, previo tratamiento con desengrasantes y fosfatizantes.**

#### **PUERTAS:**

**Dos puertas batientes, con costillas de refuerzo en su lado interno, sistema a falleba triple acción con manijas de fundición pintado y cerradura a tambor (Tipo Yale).** Cada puerta Se Vinculará a Estructura mediante 2 Bisagras de 100 mm de alto y 8 mm de Diámetro como

#### **ESTANTES**

Tres Estantes regulables contruidos en chapa de acer BWG Doble decapado N° 20 con triple doblez en el frente y parte trasera, doble en los laterales. Cada uno llevará un Refuerzo longitudinal hecho con chapa de acero DD N° 18, con perl tipo omega de 20mm de Altura

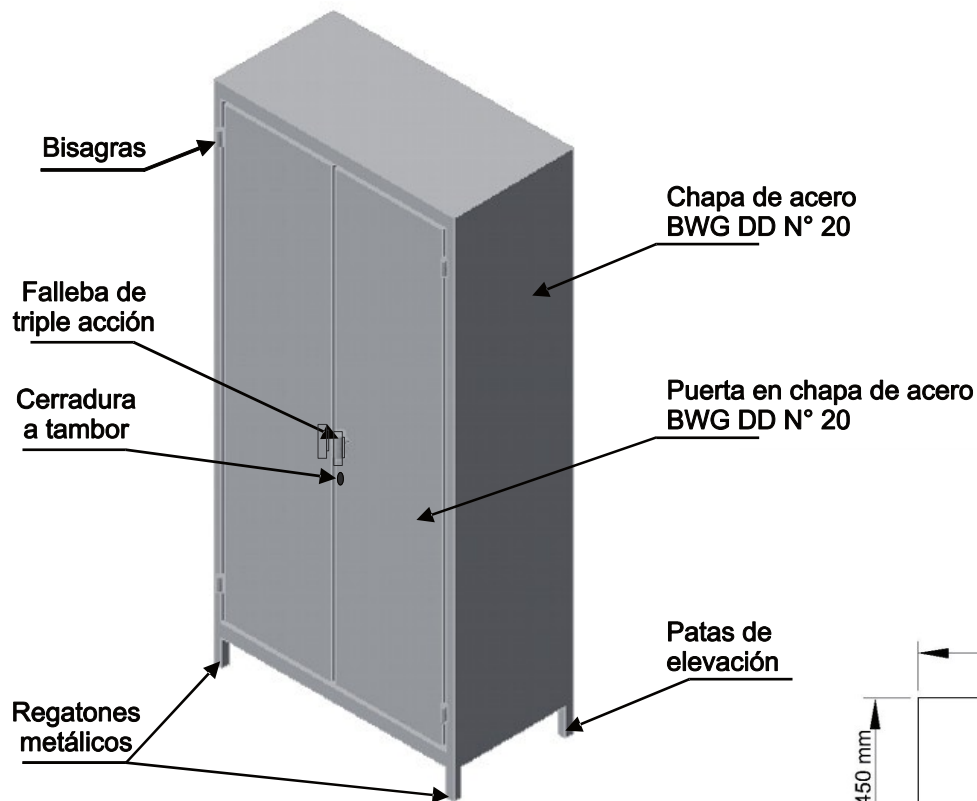
#### **SOLDADURAS:**

**Todas las soldaduras deberán ser sin poros, sin escorias, sin sopladuras, sin fisuras, sin rebabas, y con prolija terminación. En las uniones longitudinales se deberá prever una soldadura por arco y por punto colocando las mismas a no más de 30 cm una de otra.**

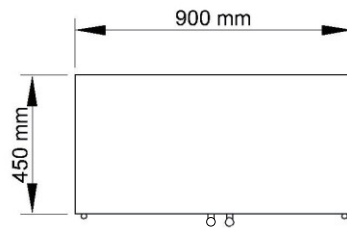
**COLOR DE LA PINTURA: Gris Claro**

# ESPECIFICACIONES TÉCNICAS | ARMARIO METÁLICO

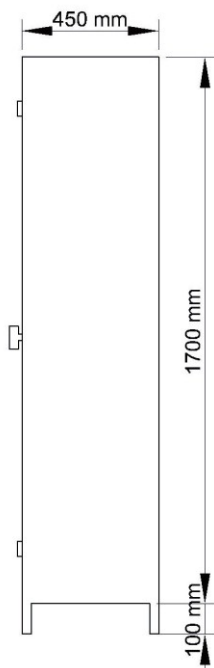
## Renglón 2 | Item 2.1



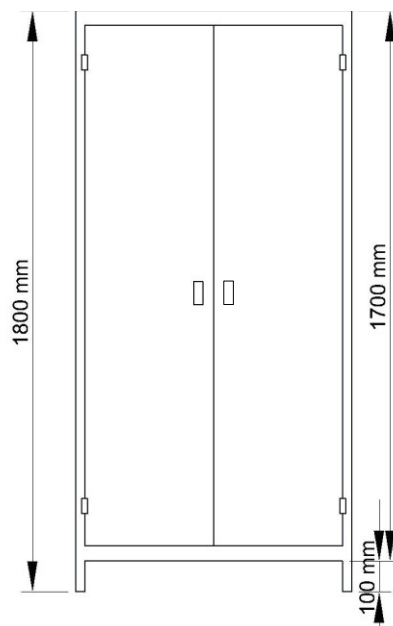
PLANTA



VISTA LATERAL



VISTA FRONTAL

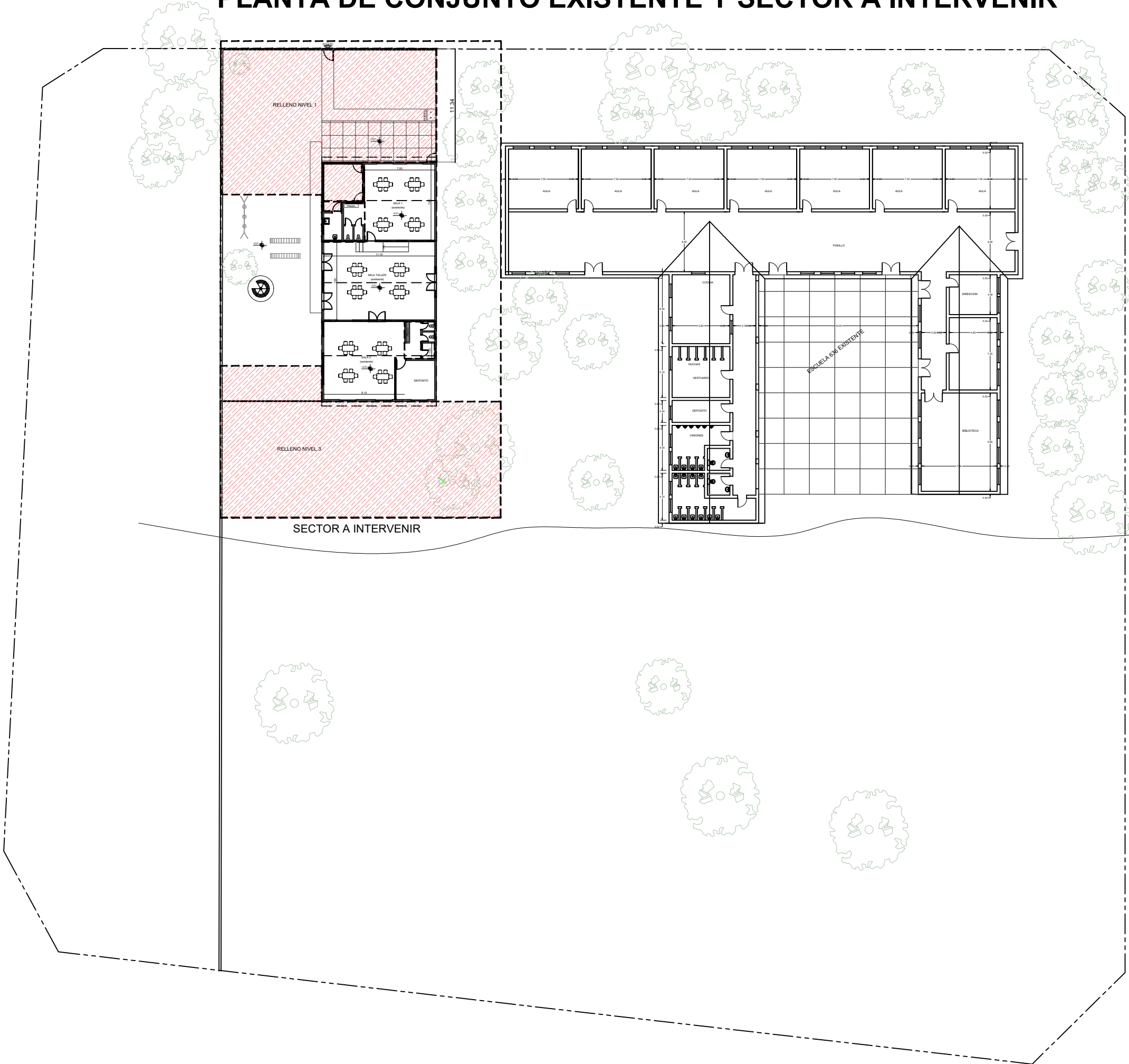




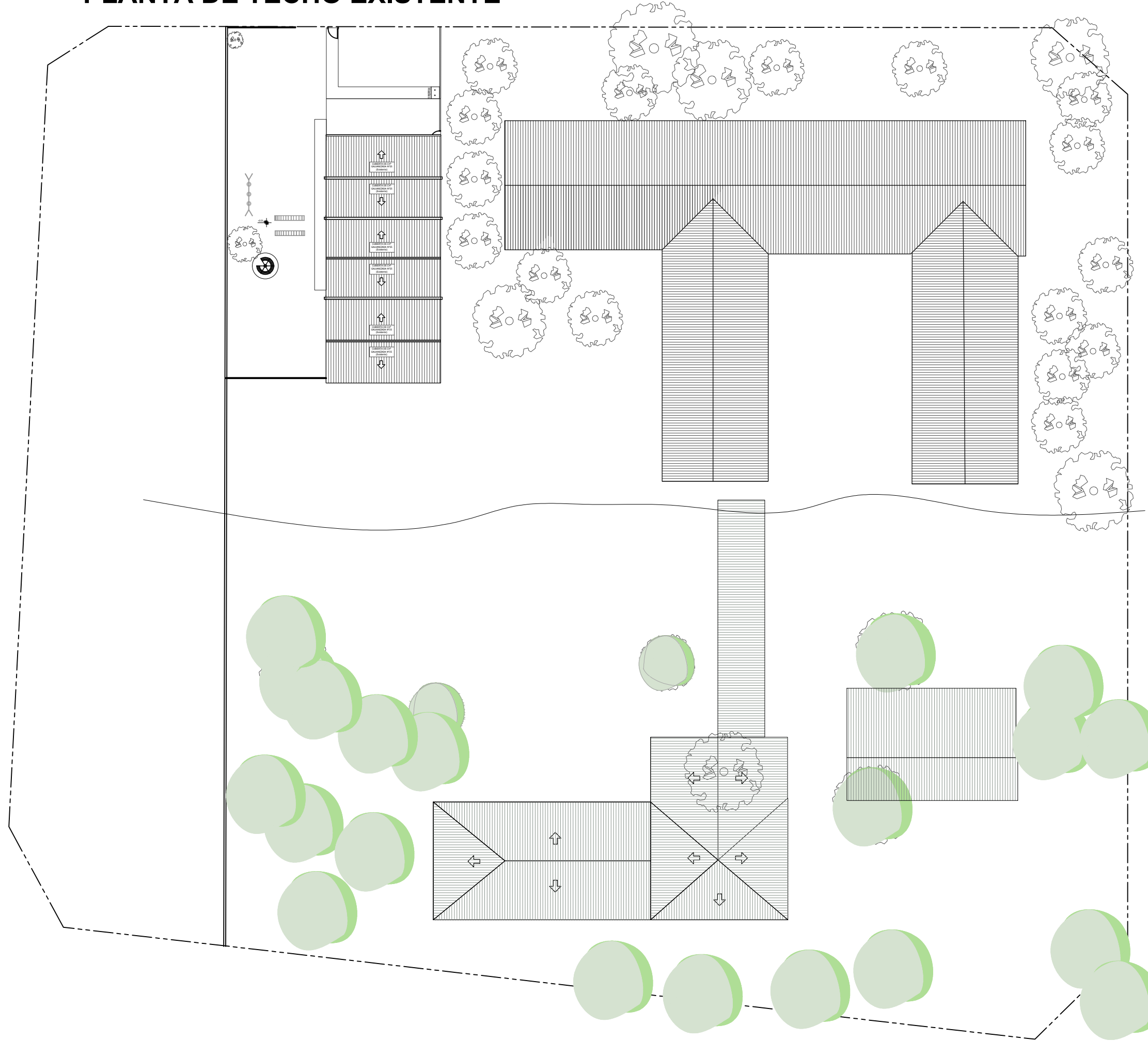
**TAREAS EN SALA A REFACCIONAR**

- SALA 1:  
 - MURO NORTE: EXTRACCIÓN DE VENTANAS Y RELLENO DEL MISMO, DEMOLICIÓN DE PARED EN ESQUINA (COMO LO INDICA LA DOCUMENTACIÓN)  
 - MURO ESTE: DEMOLICIÓN EN PARED PARA COLOCACIÓN DE VENTANAS TIPO V1 Y COLOCACIÓN DE PUERTA TIPO P3.  
 - MURO OESTE: DEMOLICIÓN DE PARED Y COLOCACIÓN DE VENTANA TIPO V2 EXTRACCIÓN DE PUERTA EXISTENTE Y COLOCACIÓN DE PUERTA TIPO P1.  
 -CIELORRASOS : EXTRACCIÓN EXISTENTE, COLOCACIÓN NUEVO  
 -INSTALACIONES ELÉCTRICA EN CIELORRASO Y PARED: EXTRACCIÓN EXISTENTE ADECUACIÓN DE NUEVA INSTALACIÓN  
 -PINTURA EN TODO EL INTERIOR  
 NUCLEO SANITARIO: APERTURA DE PARED EN BAÑO PARA VENTANA TIPO V2, RECAMBIO DE ARTEFACTOS SANITARIOS POR NUEVOS, DEMOLICIÓN DE PILETON , INSTALACION DE PILETON NUEVO, RECAMBIO DE SOLADOS Y REVESTIMIENTOS POR NUEVAS  
 SALA 4:  
 - MURO ESTE: EXTRACCIÓN DE VENTANAS EXISTENTES COLOCACION DE NUVAS (MISMAS DIMENSIONES)  
 - MURO OESTE: DEMOLICIÓN DE PARED PARA COLOCACIÓN DE PUERTA TIPO P1 Y VENTANA TIPO V1  
 -CIELORRASOS : EXTRACCIÓN EXISTENTE, COLOCACIÓN NUEVO  
 -INSTALACIONES ELÉCTRICA EN CIELORRASO Y PARED: EXTRACCIÓN EXISTENTE ADECUACIÓN DE NUEVA INSTALACIÓN  
 NUCLEO SANITARIO: APERTURA DE PARED EN BAÑO PARA VENTANA TIPO V2, RECAMBIO DE ARTEFACTOS SANITARIOS POR NUEVOS, DEMOLICIÓN DE PILETON , INSTALACION DE PILETON NUEVO, RECAMBIO DE SOLADOS Y REVESTIMIENTOS POR NUEVAS  
 DEMOLICIÓN Y DE PARED DE DEPOSITO  
 PINTURA EN TODO EL INTERIOR  
 TALLERESUM:  
 -CIELORRASOS : EXTRACCIÓN EXISTENTE, COLOCACIÓN NUEVO  
 -INSTALACIONES ELÉCTRICA EN CIELORRASO Y PARED: EXTRACCIÓN EXISTENTE ADECUACIÓN DE NUEVA INSTALACIÓN  
 -PINTURA EN TODO EL INTERIOR

**PLANTA DE CONJUNTO EXISTENTE Y SECTOR A INTERVENIR**



**PLANTA DE TECHO EXISTENTE**



**PROGRAMA PRINI**  
 Programa Nacional de Educación Inicial

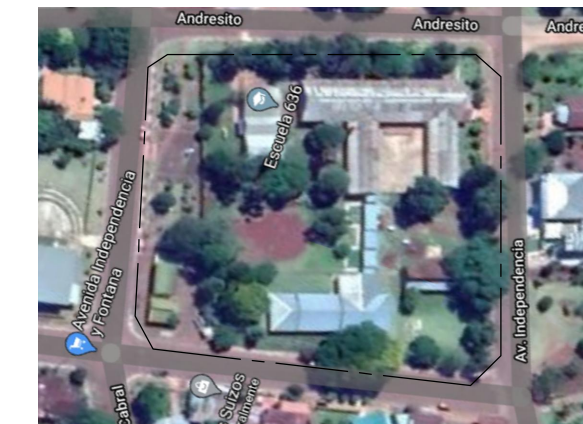


Dirección General de Infraestructura  
 Ministerio de Educación y Deportes  
 Presidencia de la Nación

OBRA NENI 30 Exstencion Esc. Provincial N° 636

CUE ESC. 540102700  
 CUE NENI 540167200

LOCALIZACION: GUARANI  
 Depto.: OBERA  
 Provincia: MISIONES



IMPLANTACION: -

NOMBRE OBRA NUEVA  
 REFACCIONES VARIAS

PLANO N°

**01**

PLANTA EXISTENTE y PROPUESTA

PROYECTISTAS UNIDADCOORDINADORAPROVINCIAL

RESPONSABLE

ARCHIVO

ESCALA 1/100

FECHA

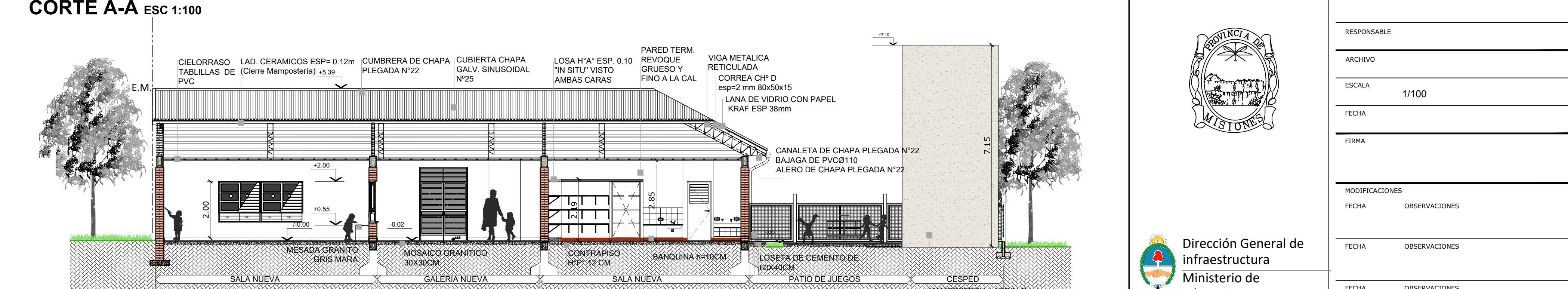
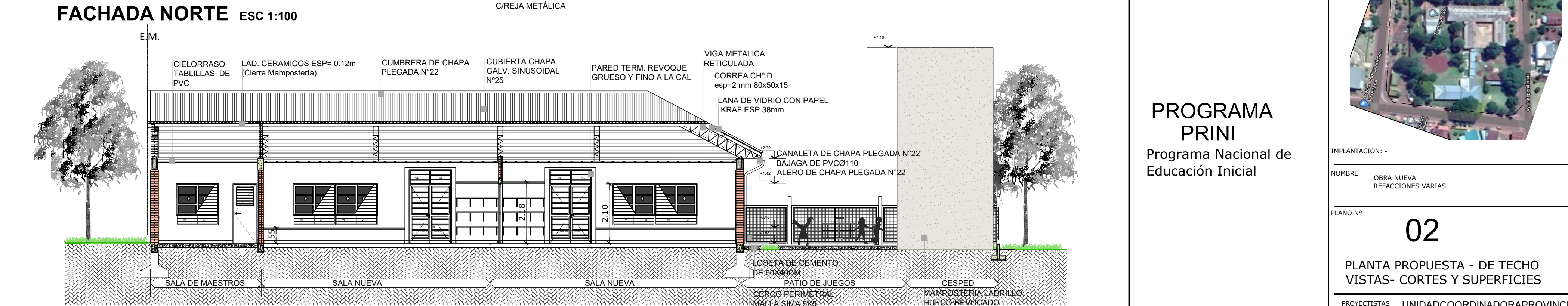
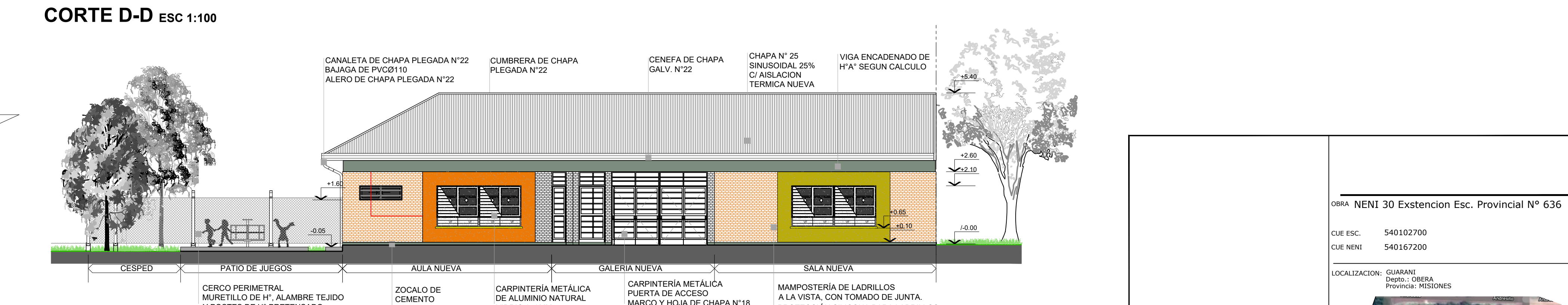
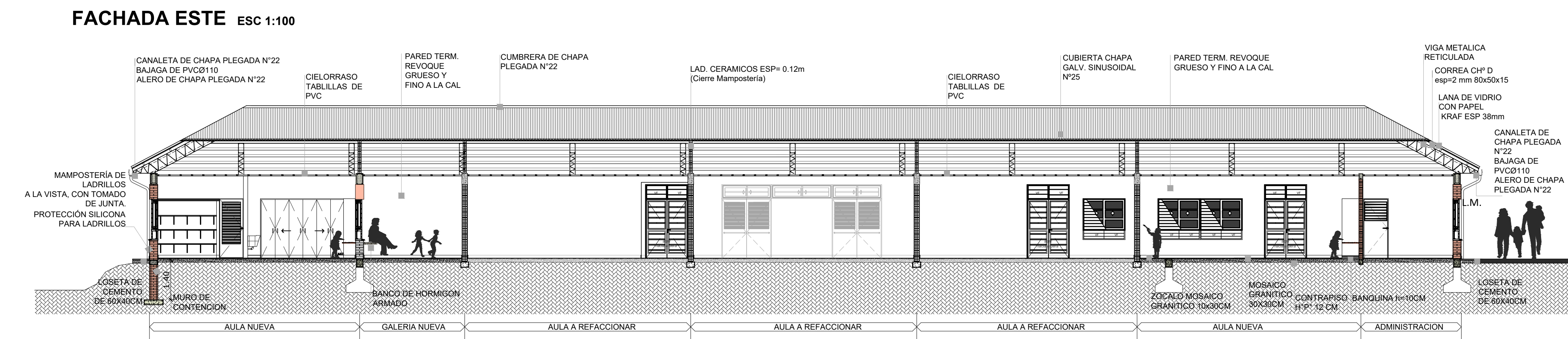
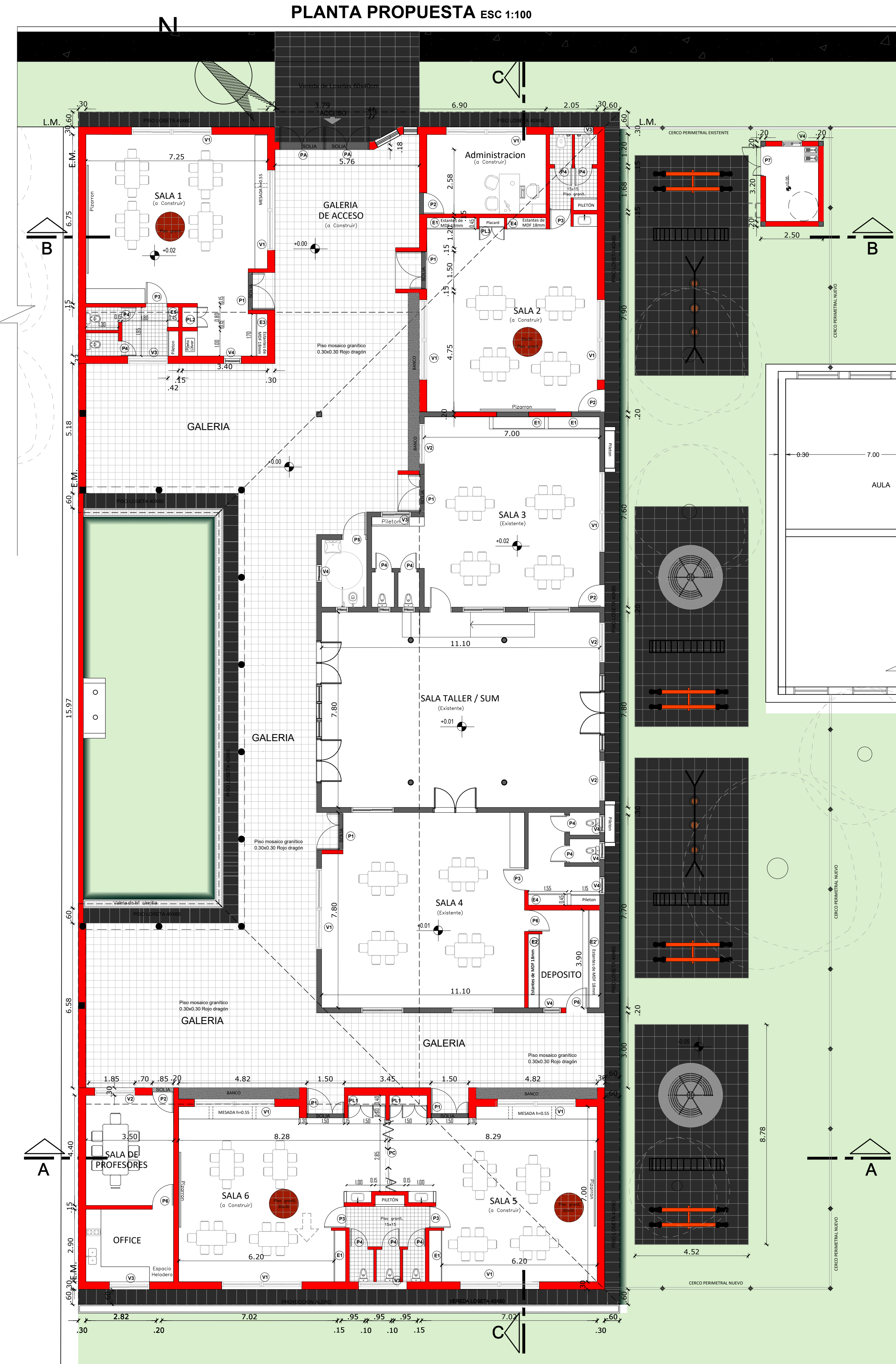
FIRMA

MODIFICACIONES

FECHA OBSERVACIONES

FECHA OBSERVACIONES

FECHA OBSERVACIONES



OBRA: NENI 30 Extencion Esc. Provincial N° 636

CUE ESC.: 540102700  
CUE NENI: 540167200

LOCALIZACION: GUAYAMA, Provincia: PIEDRAES

IMPLANTACION: -

NOMBRE: OBRA NUEVA REAFICIONES VARIAS

PLANO N°: 02

PLANTA PROPUESTA - DE TECHO VISTAS- CORTES Y SUPERFICIAS

PROYECTISTAS: UNIDADCOORDINADORAPROVINCIAL

RESPONSABLE: -

ARCHIVO: -

ESCALA: 1/100

FECHA: -

FIRMA: -

MODIFICACIONES: -

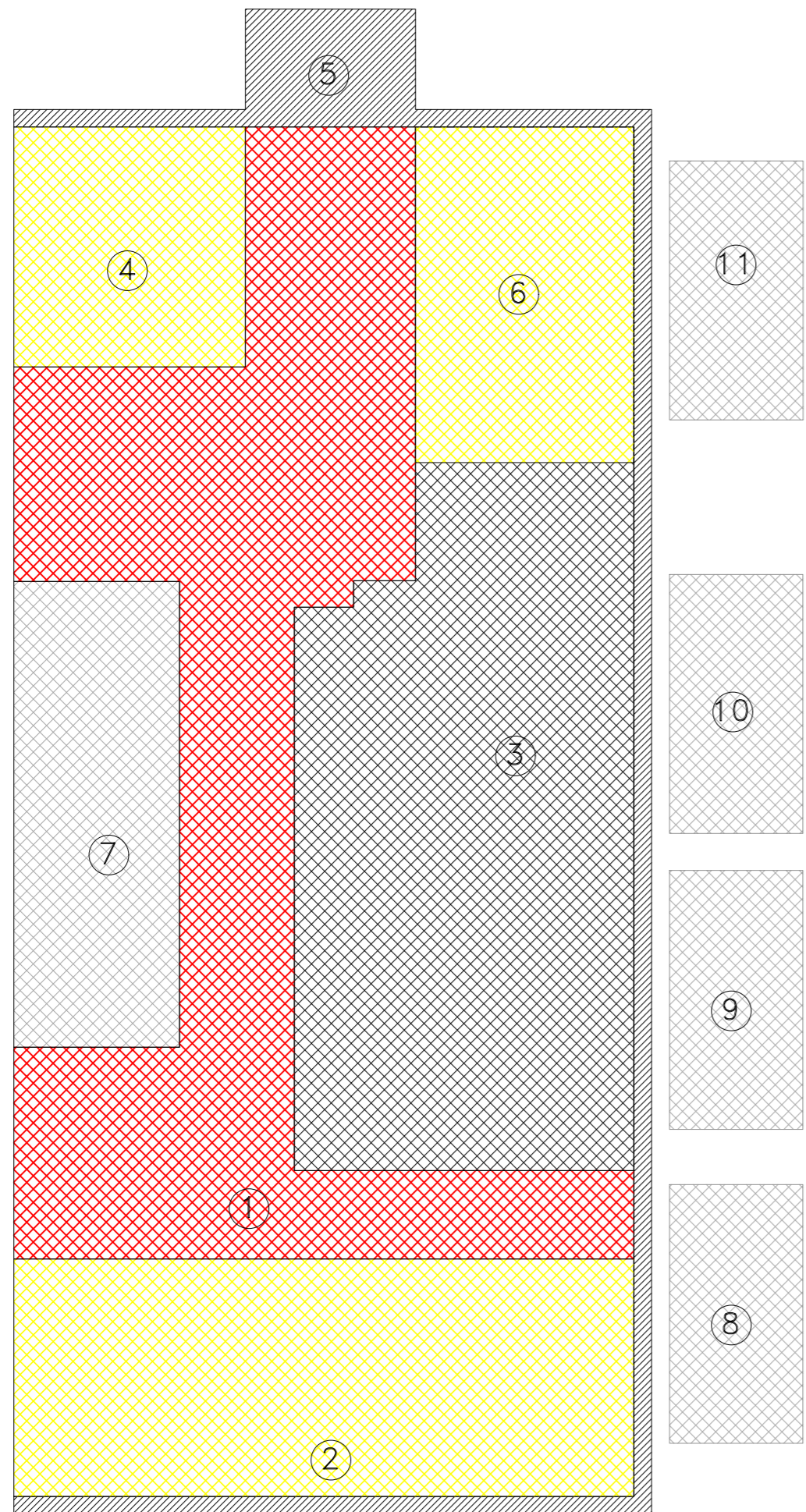
FECHA: - OBSERVACIONES: -

FECHA: - OBSERVACIONES: -

FECHA: - OBSERVACIONES: -

Dirección General de Infraestructura  
Ministerio de Educación y Deportes  
Presidencia de la Nación

# SILUETA DE SUPERFICIES ESC 1:200



## BALANCE DE SUPERFICIES

### SUPERFICIE NUEVO A CONSTRUIR

Nº	CUBIERTA	S/CUBIERTA	OBRA EXT.	PATIO
1		311.84 m2		
2	164.28 m2			
4	63.78 m2			
5			73.35m2	
6	84.18 m2			
7				88.62 m2
8				39.68 m2
9				39.68 m2
10				39.68 m2
11				39.68 m2
S/TOTAL	312.24 m2	311.84 m2/2	73.35 m2	247.34 m2

TOTAL CUBIERTO	468.16 m2
TOTAL OBRA EXT.	73.35 m2
PATIO	247.34 m2
TOTAL	788.85 m2


### SUPERFICIE A REFACCIONAR

Nº	CUBIERTA	S/CUBIERTA	OBRA EXT.
3	257.80 m2		
S/TOTAL	257.80 m2		

TOTAL CUBIERTO	257.80 m2
TOTAL OBRA EXT.	

**PROGRAMA PRINI**  
Programa Nacional de Educación Inicial



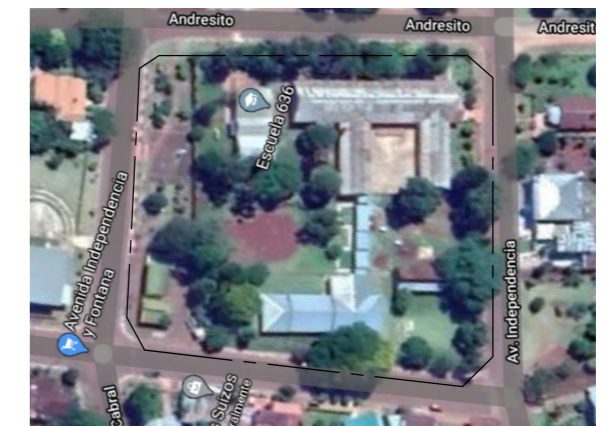
 Dirección General de Infraestructura  
Ministerio de Educación y Deportes  
Presidencia de la Nación

OBRA NENI 30 Exstencion Esc. Provincial N° 636

CUE ESC. 540102700

CUE NENI 540167200

LOCALIZACION: GUARANI  
Depto.: OBERA  
Provincia: MISIONES



IMPLANTACION: -

NOMBRE OBRA NUEVA  
REFACCIONES VARIAS

PLANO N°

# 02-1

## BALANCE DE SUPERFICIE

PROYECTISTAS UNIDAD COORDINADORA PROVINCIAL

RESPONSABLE

ARCHIVO

ESCALA 1/200

FECHA

FIRMA

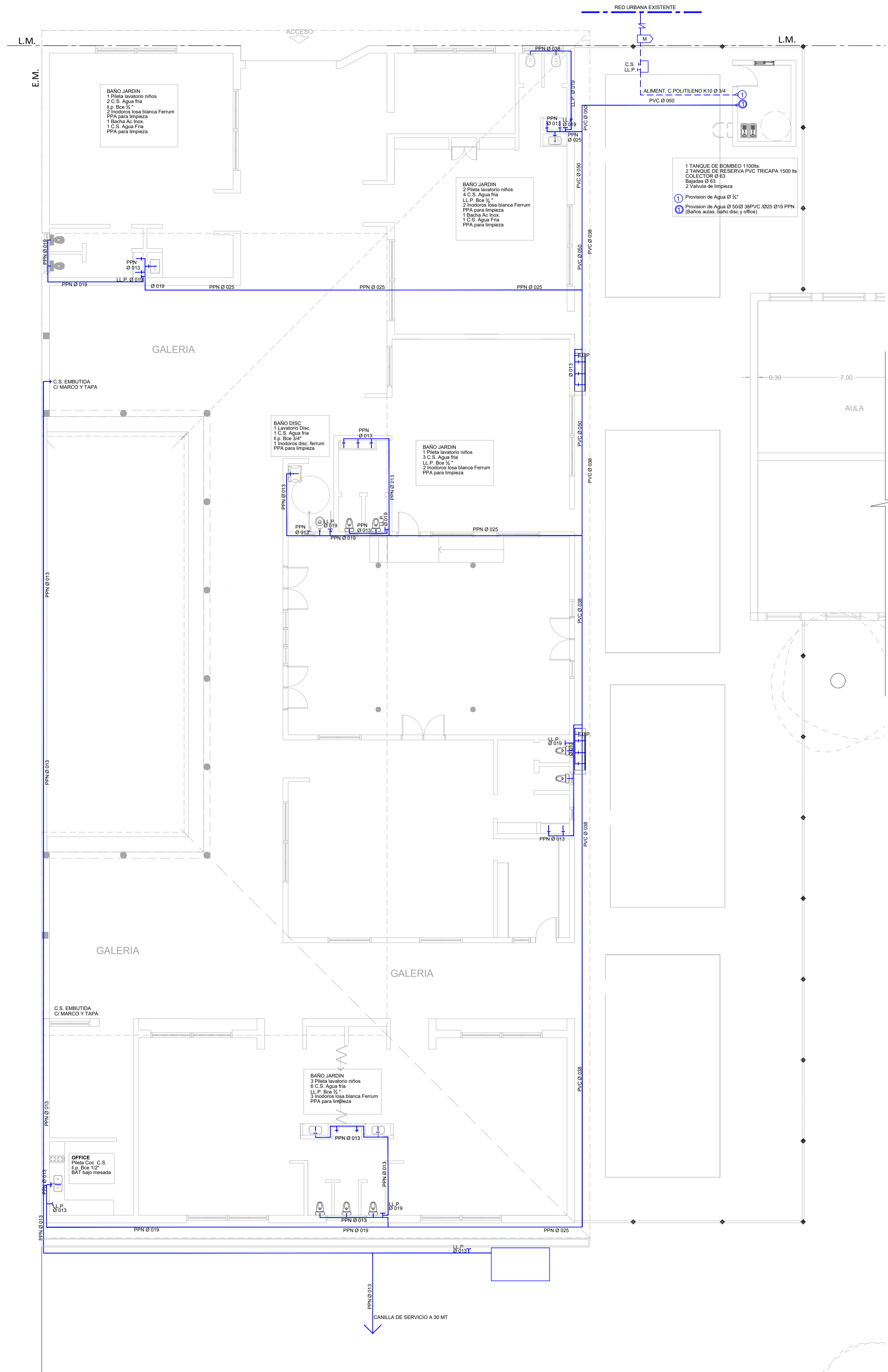
MODIFICACIONES

FECHA OBSERVACIONES

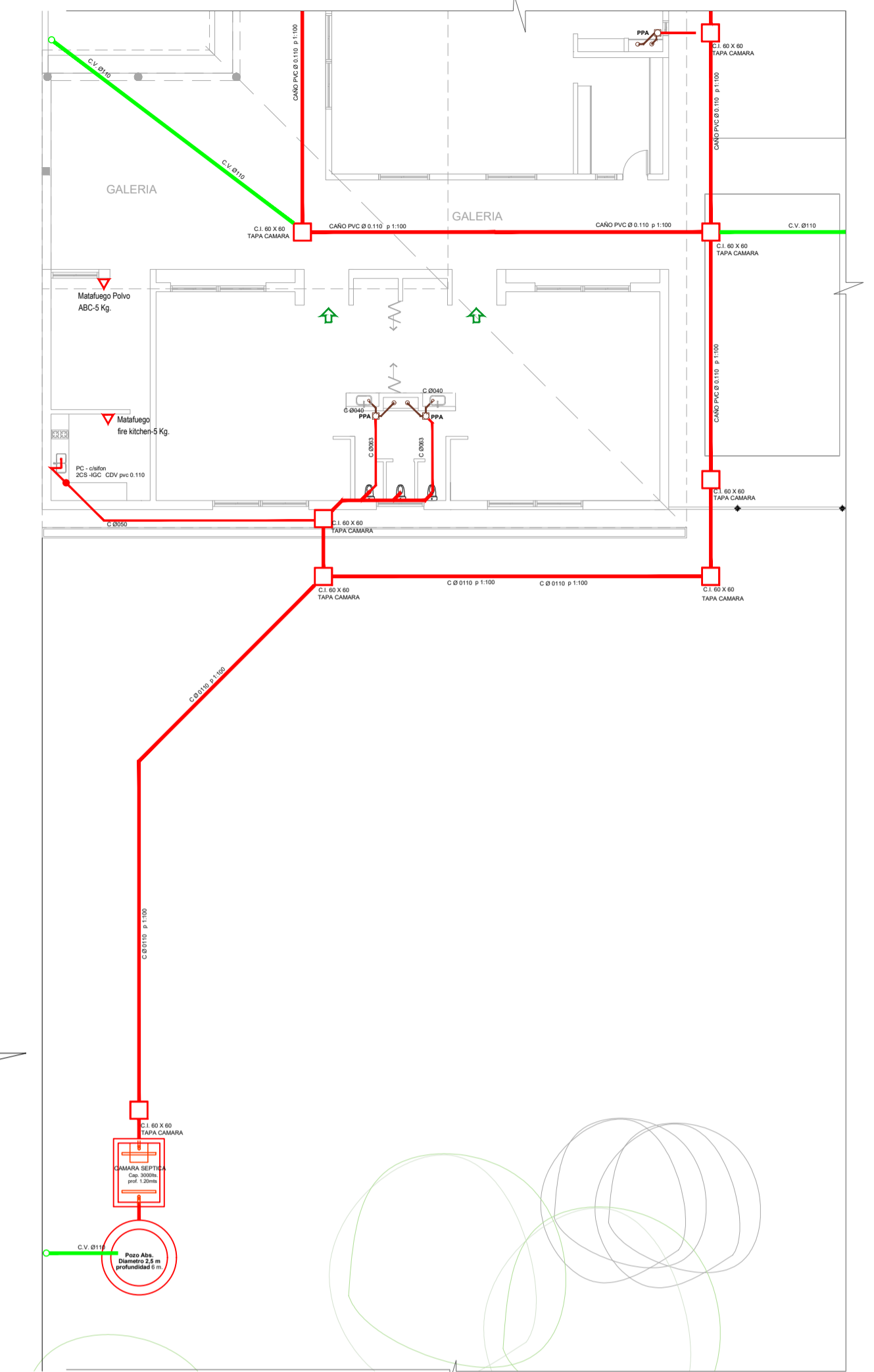
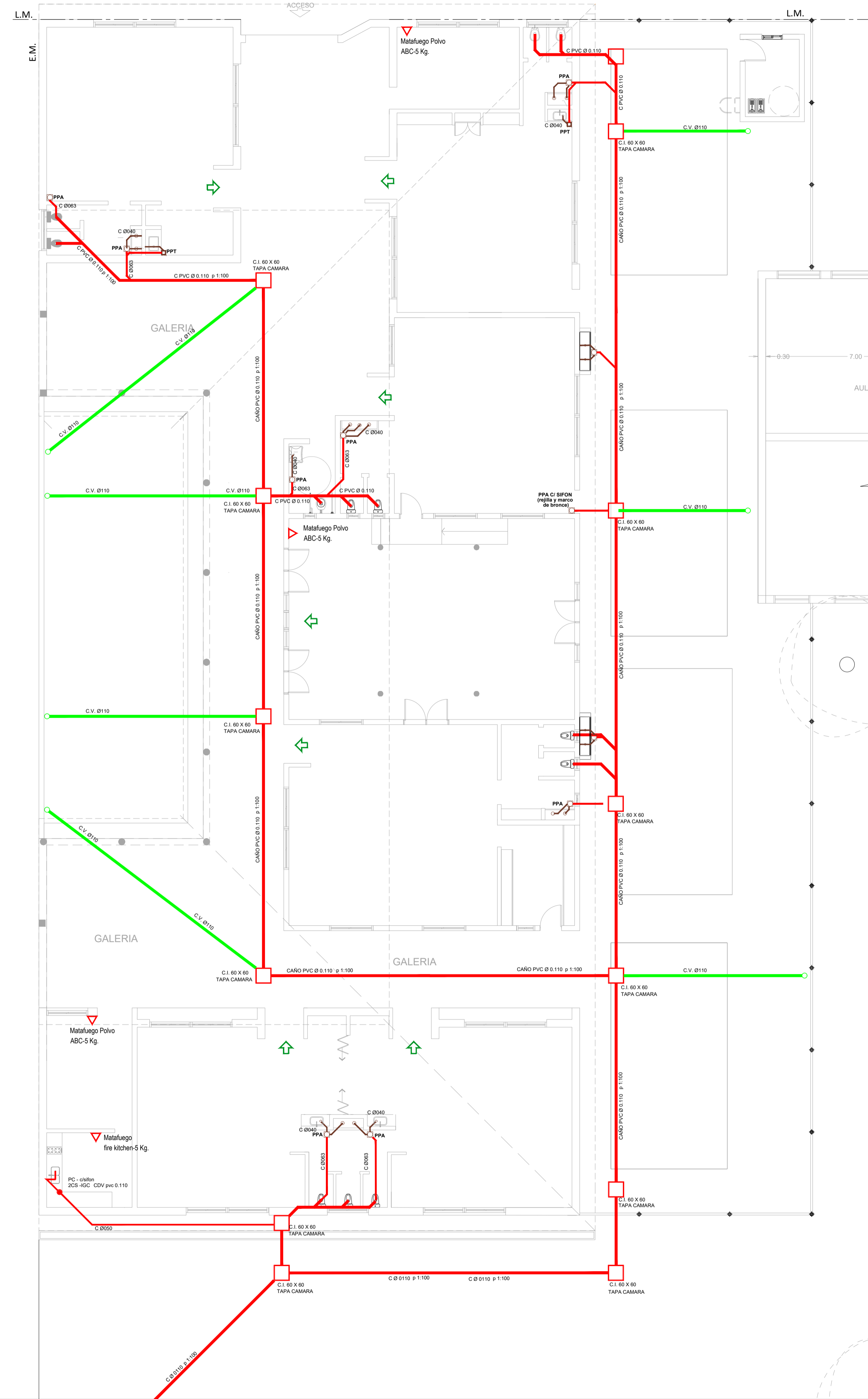
FECHA OBSERVACIONES

FECHA OBSERVACIONES

### INSTALACION DE AGUA ESC 1:100



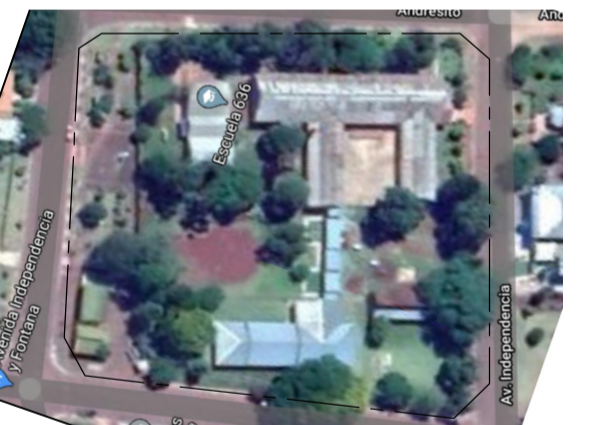
### INSTALACION CLOACAL ESC 1:100



**PROGRAMA PRINI**  
Programa Nacional de Educación Inicial

OBRA NENI 30 Extension Esc. Provincial N° 636  
CUE ESC. 540102700  
CUE NENI 540167200

LOCALIZACION: GUARANI  
Depdo.: OBERA  
Provincia: MISSIONES



IMPLANTACION: -  
NOMBRE OBRA NUEVA  
REFACCIONES VARIAS

PLANO N° **03-1**

INSTALACIONES SANITARIAS  
AGUA-CLOACAS

PROYECTISTAS UNIDADCOORDINADORAPROVINCIAL

RESPONSABLE

ARCHIVO

ESCALA 1/75

FECHA

FIRMA

MODIFICACIONES

FECHA OBSERVACIONES

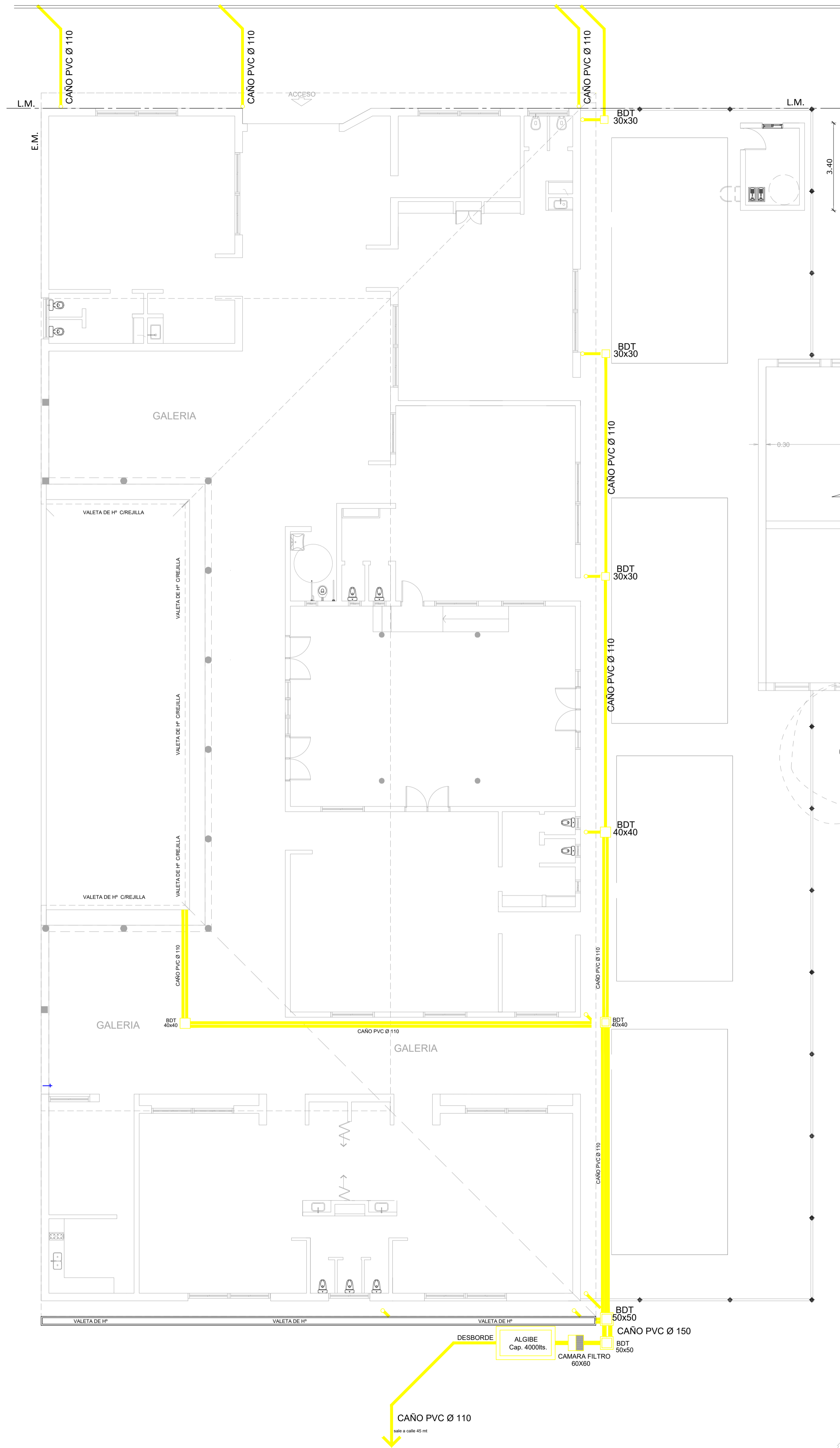
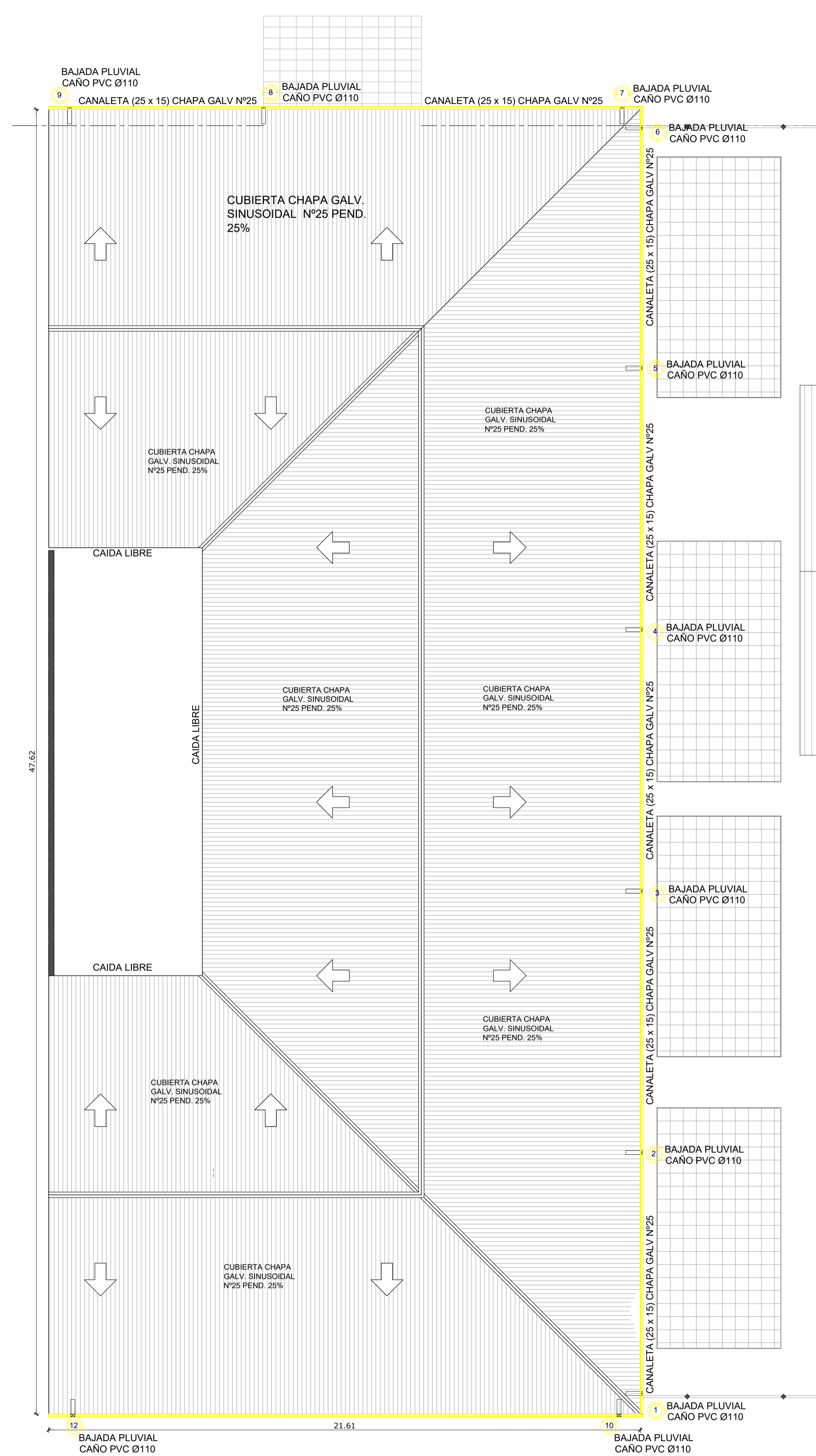
FECHA OBSERVACIONES

FECHA OBSERVACIONES



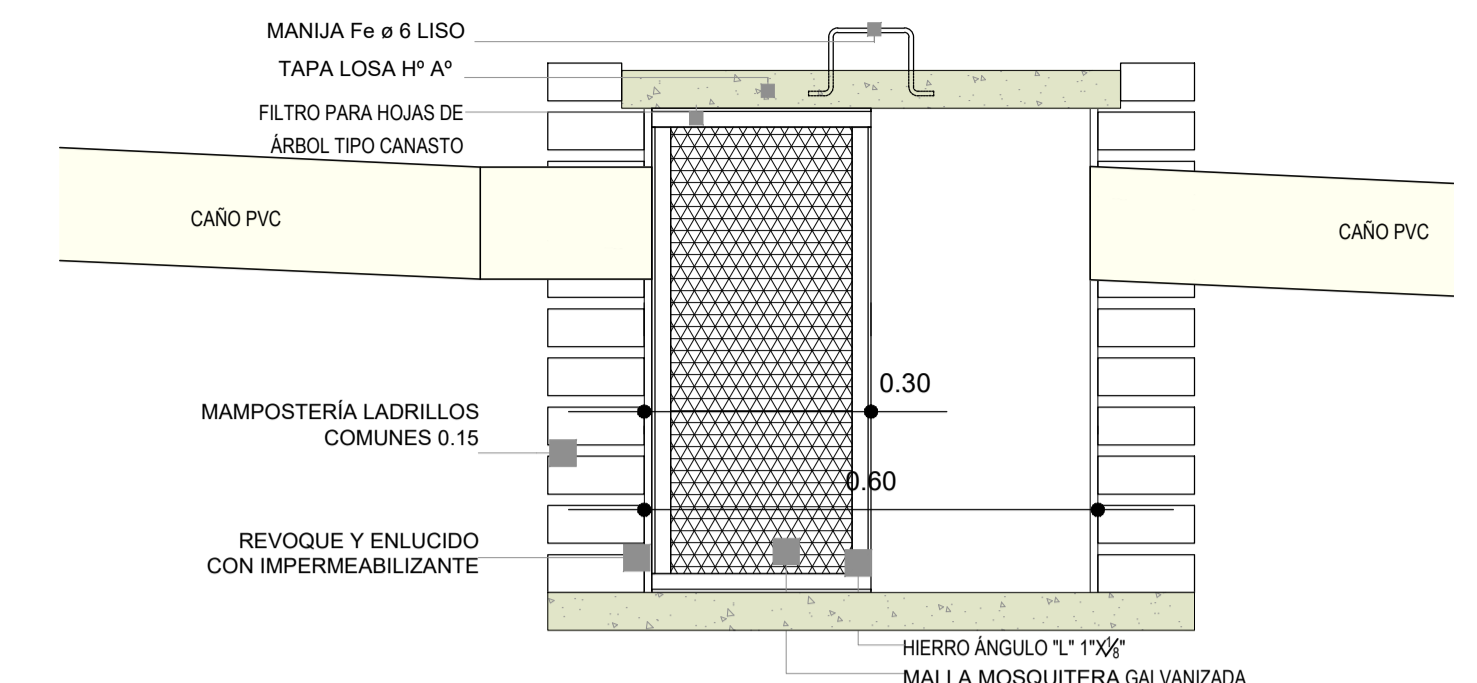
**Dirección General de Infraestructura**  
Ministerio de Educación y Deportes  
Presidencia de la Nación

# INSTALACION PLUVIAL



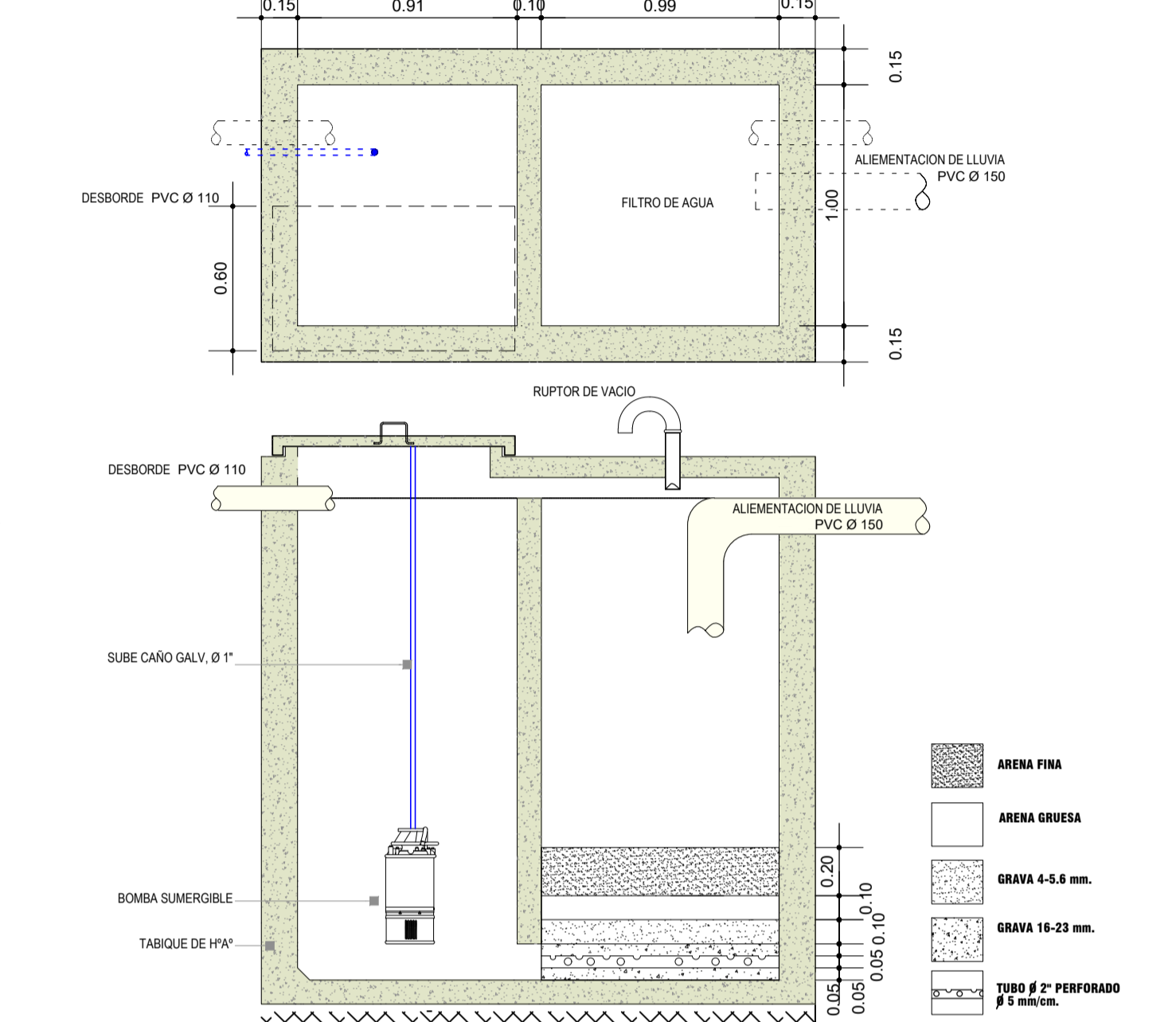
## DETALLE CAMARA FILTRO (HOJAS)

ESC 1:10



## DETALLE ALJIBE Y FILTRO

ESC 1:25



## PROGRAMA PRINI

Programa Nacional de Educación Inicial

OBRA NENI 30 Exstencion Esc. Provincial Nº 636

CUE ESC. 540102700  
CUE NENI 540167200

LOCALIZACION: GUARANÍ  
Depto.: OBISIA  
Provincia: MISIONES



IMPLANTACION: -

NOMBRE OBRA NUEVA REPARACIONES VARIAS

PLANO Nº **03-2**

INSTALACIONES SANITARIAS PLUVIALES

PROYECTISTAS UNIDAD COORDINADORA PROVINCIAL

RESPONSABLE \_\_\_\_\_

ARCHIVO \_\_\_\_\_

ESCALA 1/100

FECHA \_\_\_\_\_

FIRMA \_\_\_\_\_

MODIFICACIONES

FECHA OBSERVACIONES

FECHA OBSERVACIONES

FECHA OBSERVACIONES




Dirección General de Infraestructura  
Ministerio de Educación y Deportes  
Presidencia de la Nación



REFERENCIAS INSTALACION CONTRA INCENDIOS	
▲	- Matafuego Polvo ABC-5 Kg. (Altura de Nivel de Piso 1,30m.)
➡	- Indicador Salida de Emergencia

**PROGRAMA PRINI**  
Programa Nacional de Educación Inicial



 Dirección General de Infraestructura  
Ministerio de Educación y Deportes  
Presidencia de la Nación

OBRA NENI 30 Exstencion Esc. Provincial N° 636

CUE ESC. 540102700  
CUE NENI 540167200

LOCALIZACION: GUARANI  
Depto.: OBERA  
Provincia: MISIONES



IMPLANTACION: -

NOMBRE OBRA NUEVA  
REFACCIONES VARIAS

PLANO N°

**03-3**

INSTALACIONES CONTRA INCENDIO

PROYECTISTAS UNIDAD COORDINADORA PROVINCIAL

RESPONSABLE

ARCHIVO

ESCALA 1/100

FECHA

FIRMA

MODIFICACIONES

FECHA OBSERVACIONES

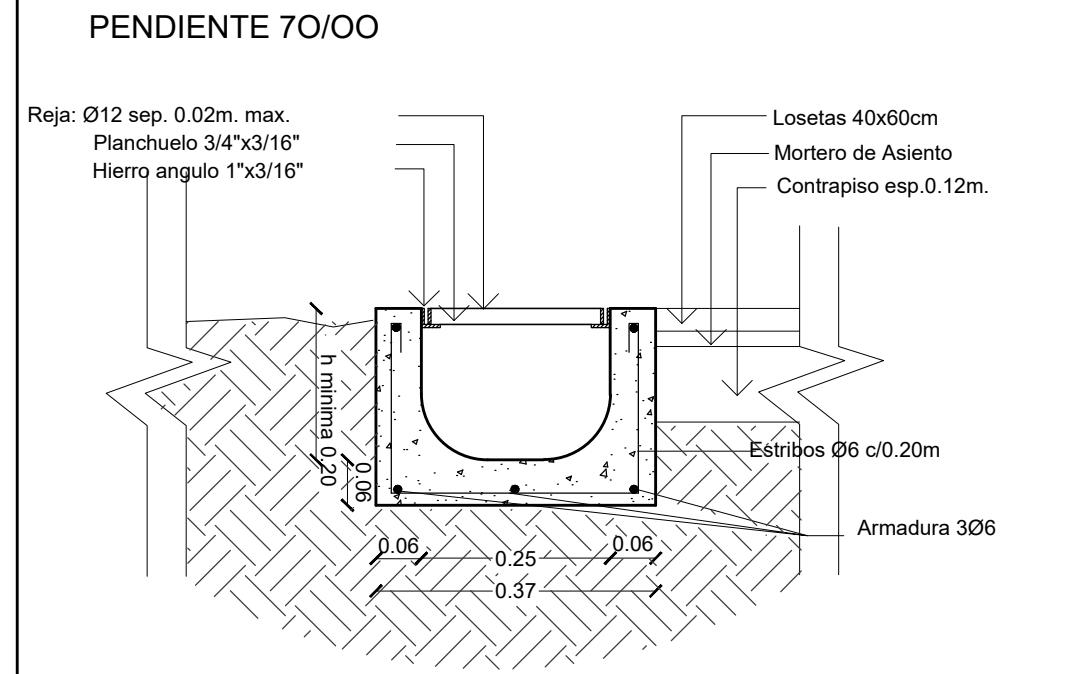
FECHA OBSERVACIONES

FECHA OBSERVACIONES

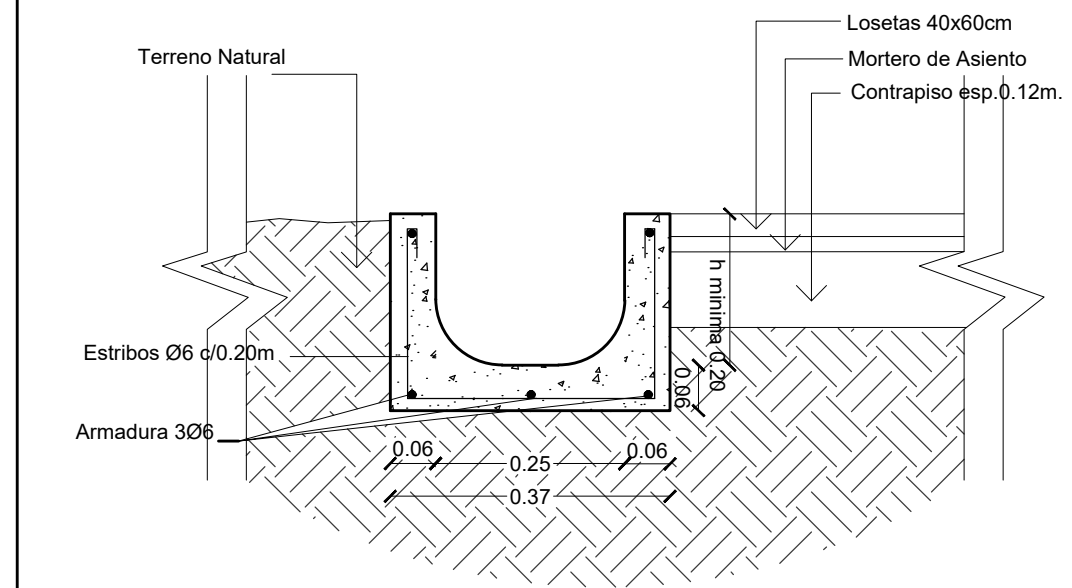


**DETALLE VALETA C/ REJILLA**

ESC 1:10

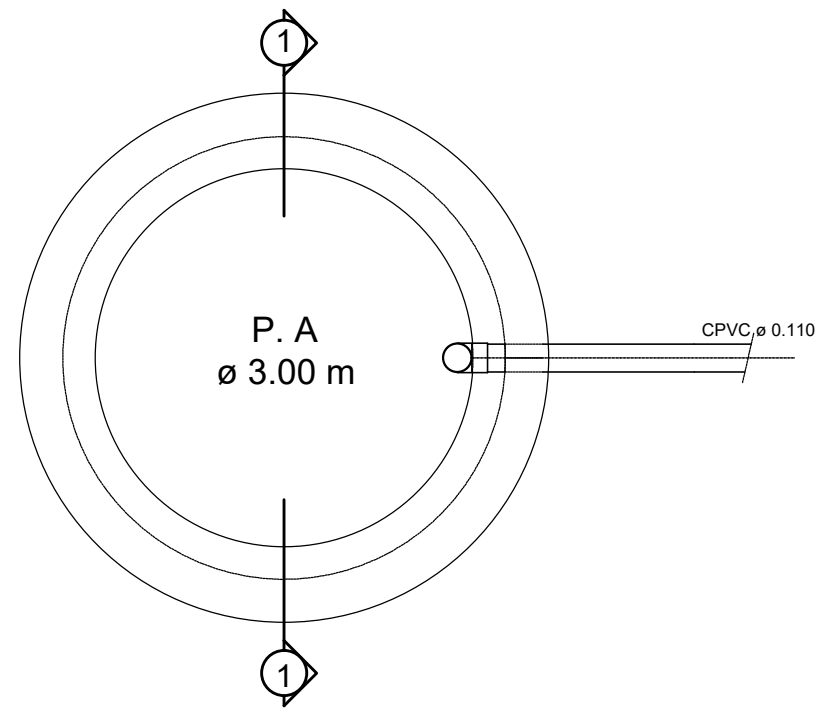


**Pendiente 7o/oo**

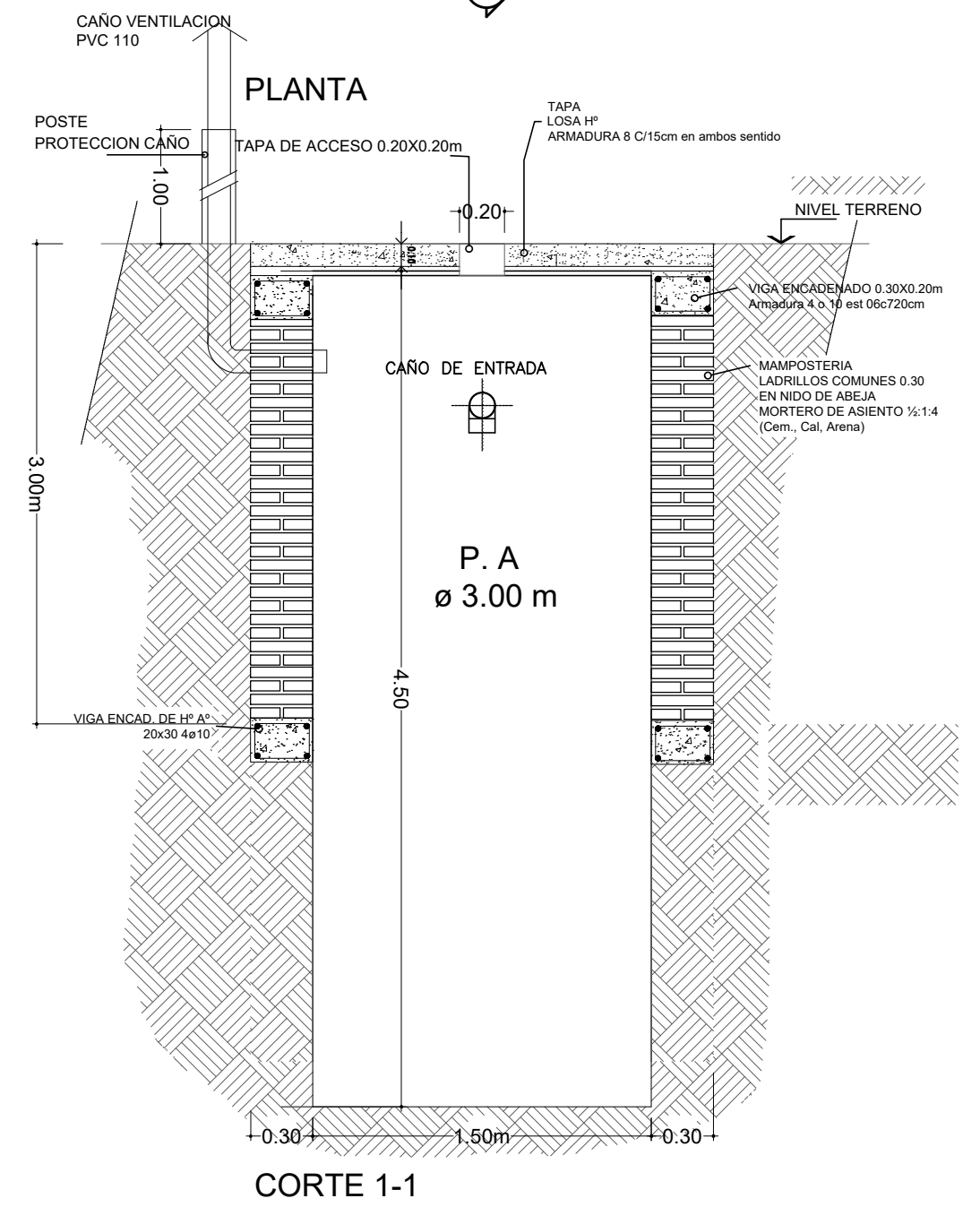


**DETALLE POZO ABSORBENTE**

ESC 1:30



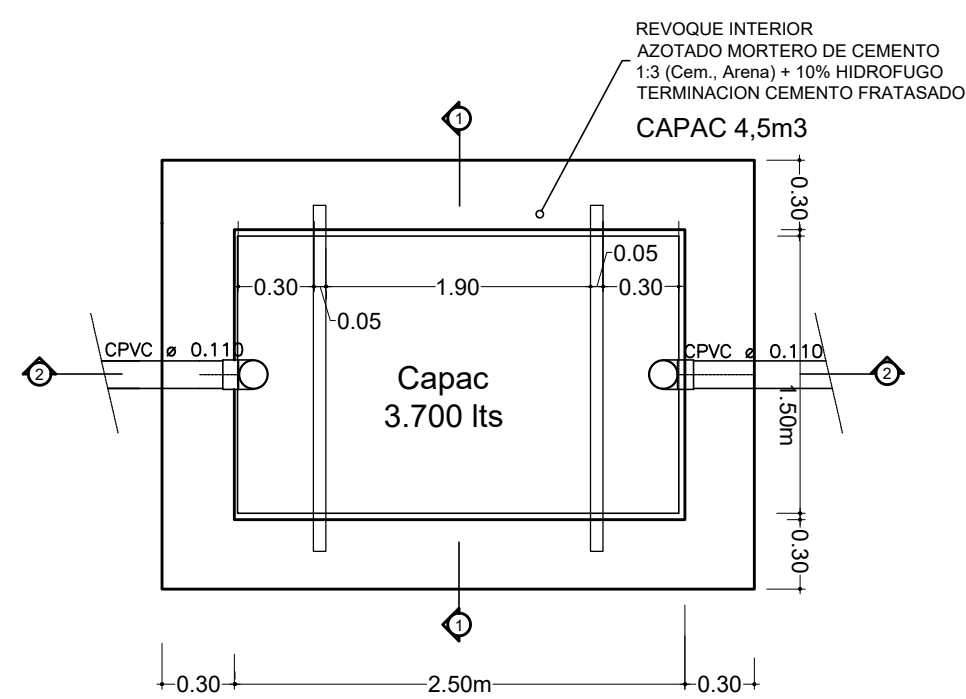
**PLANTA**



**CORTE 1-1**

**DETALLE CAMARA SEPTICA**

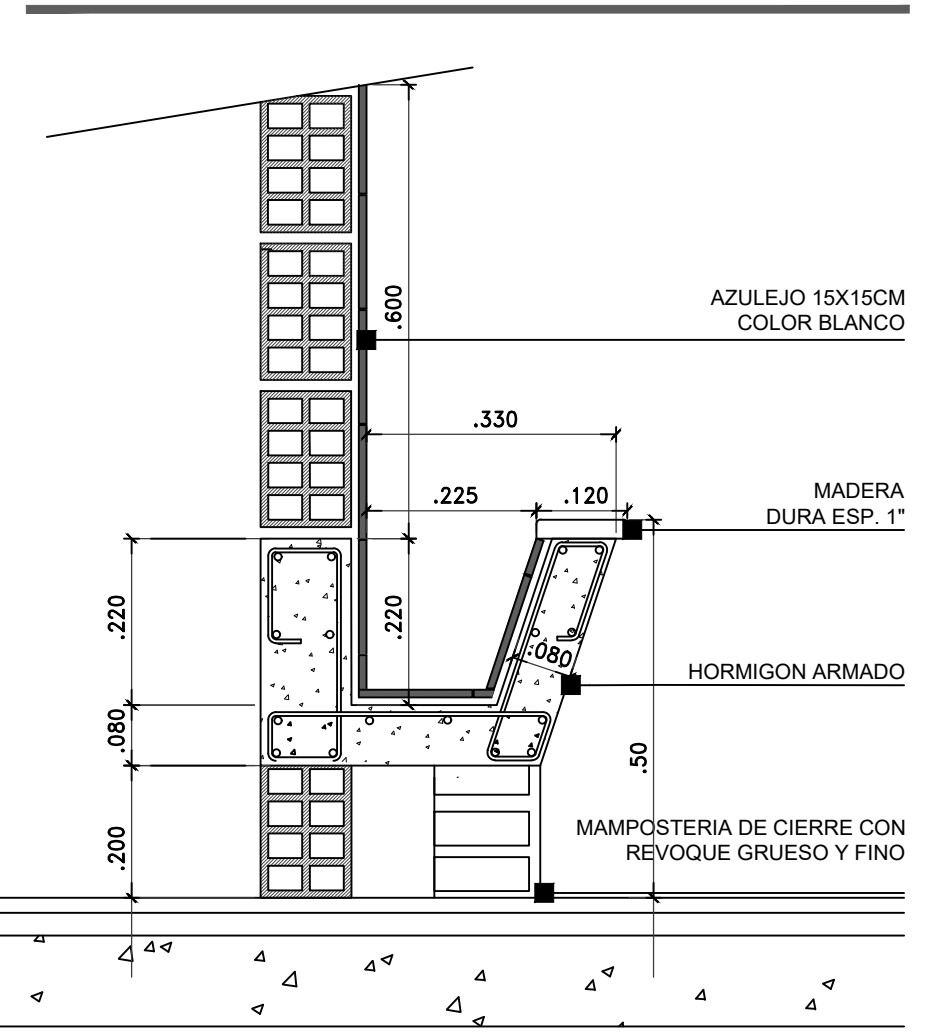
ESC:1:30



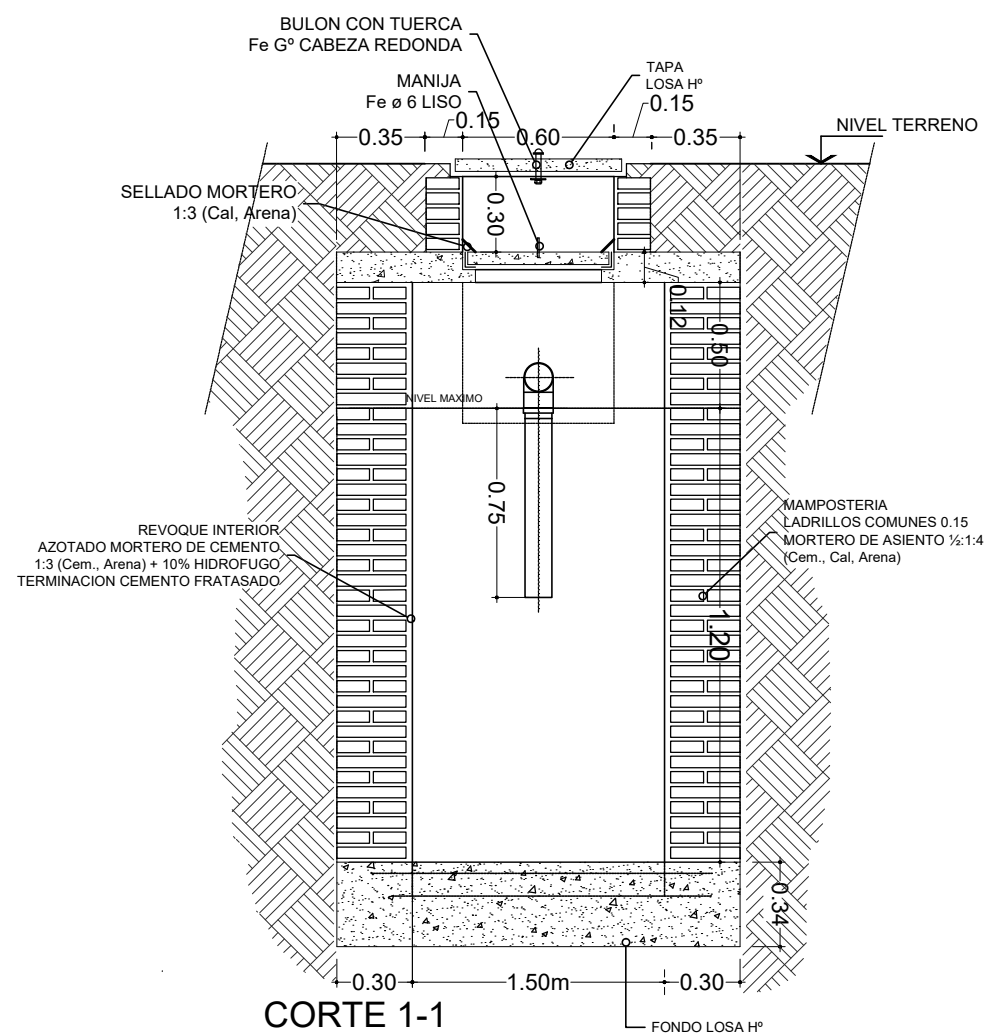
**PLANTA**

**PILETON**

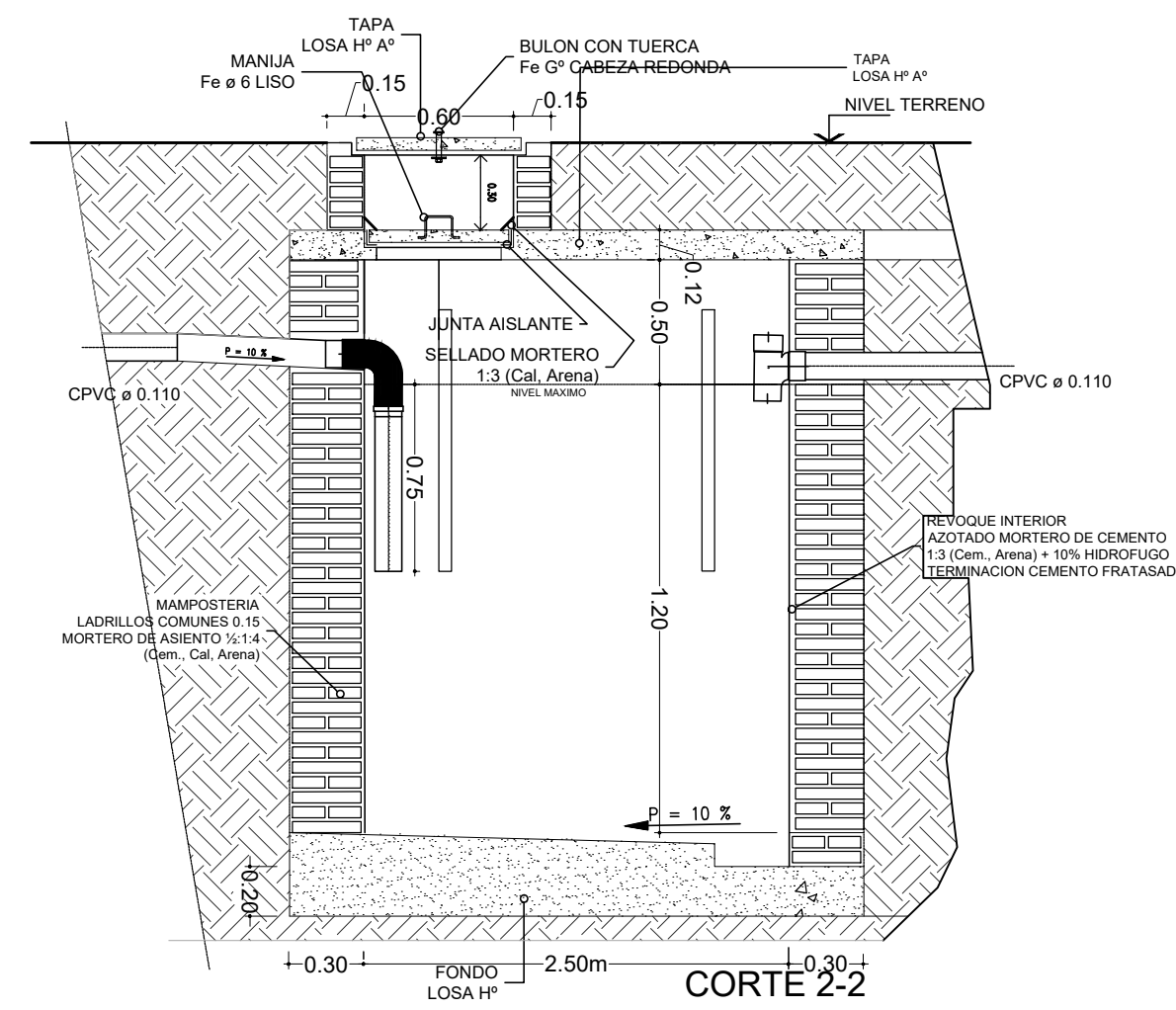
ESC:1:10



**DETALLE DE PILETON 1:10**



**CORTE 1-1**



**CORTE 2-2**

**PROGRAMA PRINI**  
Programa Nacional de Educación Inicial



Dirección General de Infraestructura  
Ministerio de Educación y Deportes  
Presidencia de la Nación

OBRA NENI 30 Exstencion Esc. Provincial N° 636

CUE ESC. 540102700  
CUE NENI 540167200

LOCALIZACION: GUARANI  
Depto.: OBERA  
Provincia: MISIONES



IMPLANTACION: -

NOMBRE OBRA NUEVA  
REFACCIONES VARIAS

PLANO N° **03-4**  
INSTALACIONES  
**DETALLES SANITARIOS**

PROYECTISTAS UNIDAD COORDINADORA PROVINCIAL

RESPONSABLE

ARCHIVO

ESCALA

FECHA

FIRMA

MODIFICACIONES

FECHA OBSERVACIONES

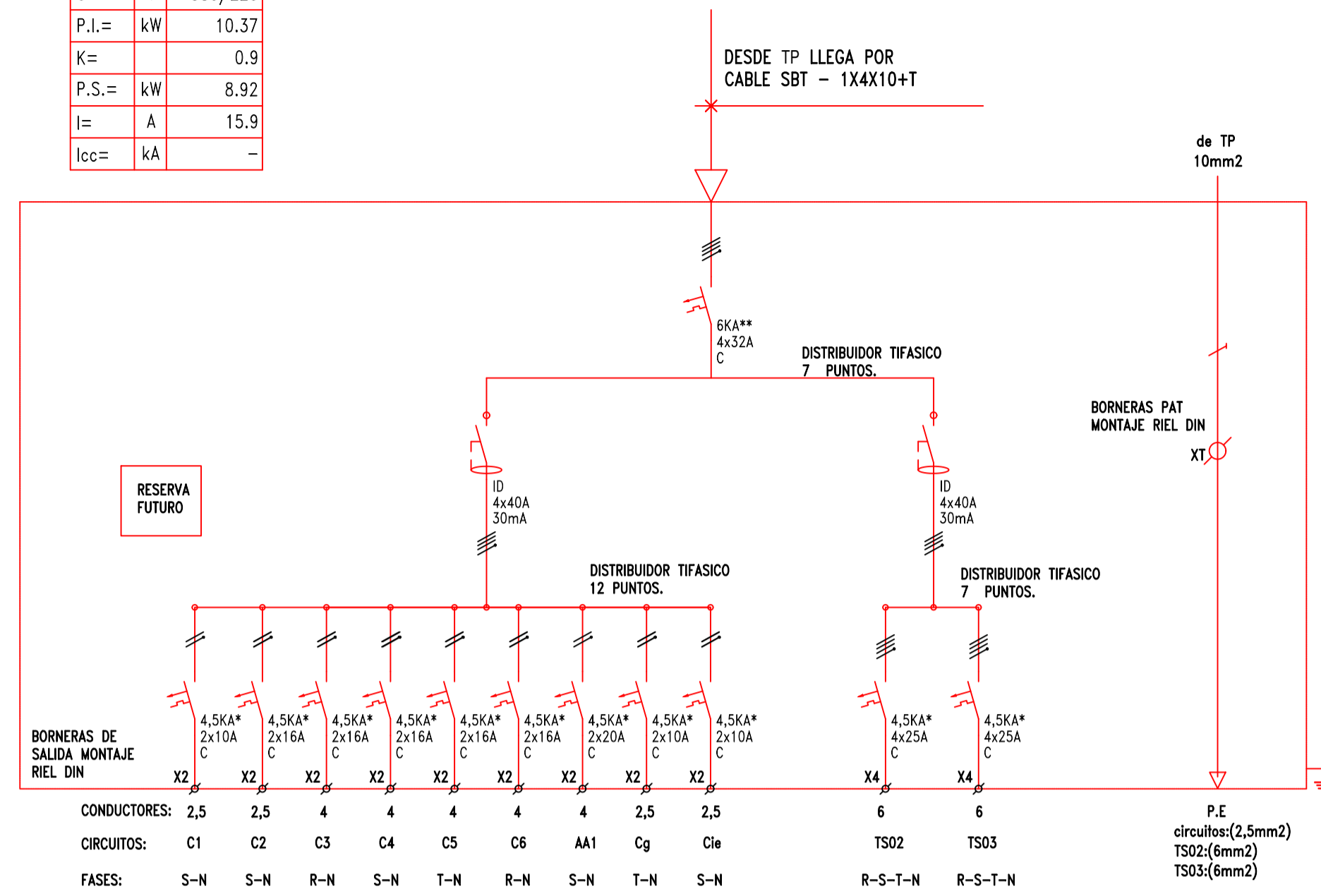
FECHA OBSERVACIONES

FECHA OBSERVACIONES



TS01 – Tablero Seccional 01  
Gab. (600x600x120)

U=	V	380/220
P.I.=	kW	10.37
K=		0.9
P.S.=	kW	8.92
I=	A	15.9
Icc=	kA	-

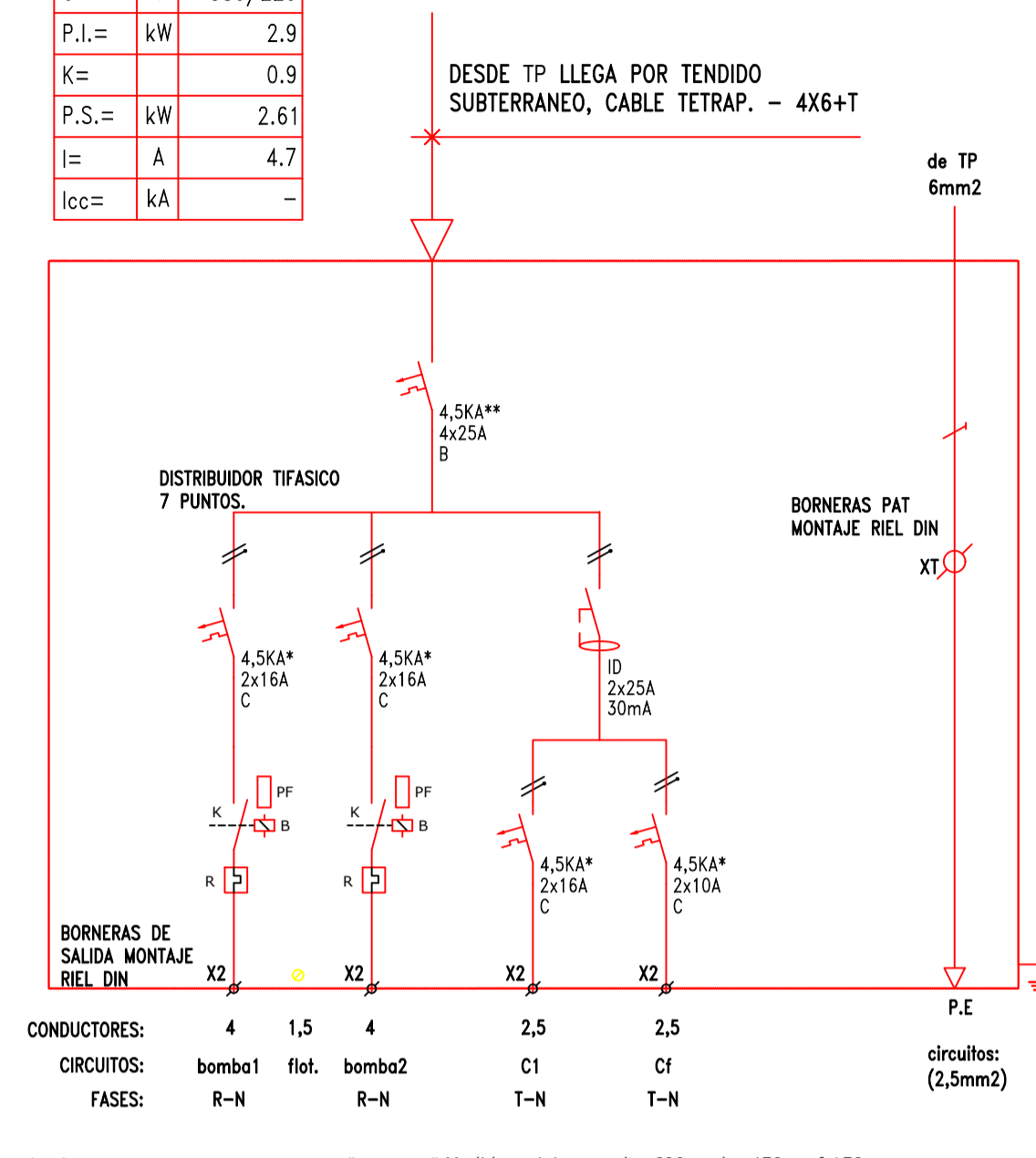


\*Gabinete TIPO: Estanco Serie 9000 "GENROD". Medidas mínimas - alto:600 ancho:600 prof:120mm  
cantidad de polos DIN: 48 - cantidad de filas: 3 -  
puerta con contrafrante calado (considerar todos los accesorios de montaje interno)

- C1: Circuito ilum. administración.  
C2: Circuito lomoc. administración.  
C3: Circuito mixto ilum./tomac. SALA1.  
C4: Circuito mixto ilum./tomac. SALA2.  
C5: Circuito mixto ilum./tomac. SALA3.  
C6: Circuito mixto ilum./tomac. SALA4.  
Cg: Circuito ilum. galería.  
Cie: Circuito ilum.emerg.  
TS02: Circuito Alimentación o TS02.  
TS03: Circuito Alimentación o TS03.

TS04 – Tablero Seccional 04  
Gab. (450x600x150)

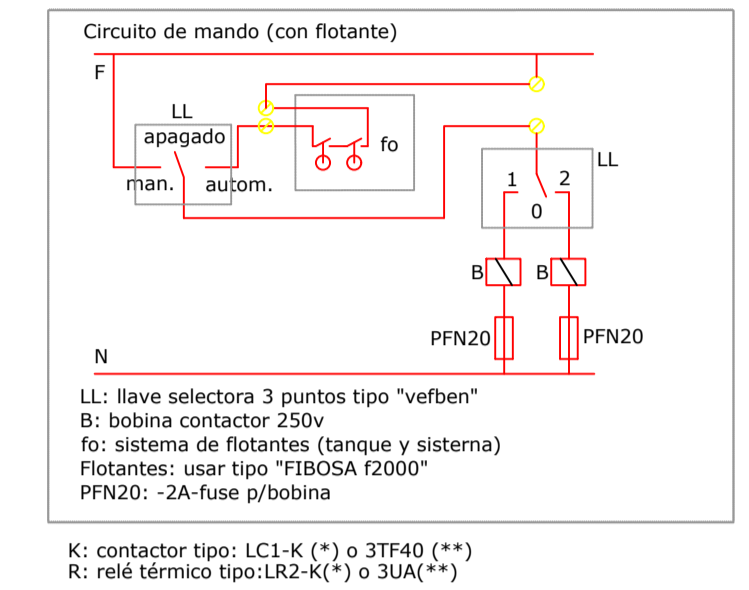
U=	V	380/220
P.I.=	kW	2.9
K=		0.9
P.S.=	kW	2.61
I=	A	4.7
Icc=	kA	-



\*Gabinete TIPO: Estanco Serie 9000 "GENROD". Medidas mínimas - alto:600 ancho:450 prof:150mm  
cantidad de polos DIN: 30 - cantidad de filas: 3 - puerta con contrafrante calado (considerar todos los accesorios de montaje interno)

- C1: Circuito ilum./tomac.  
Cf: Circuito farolas ext.

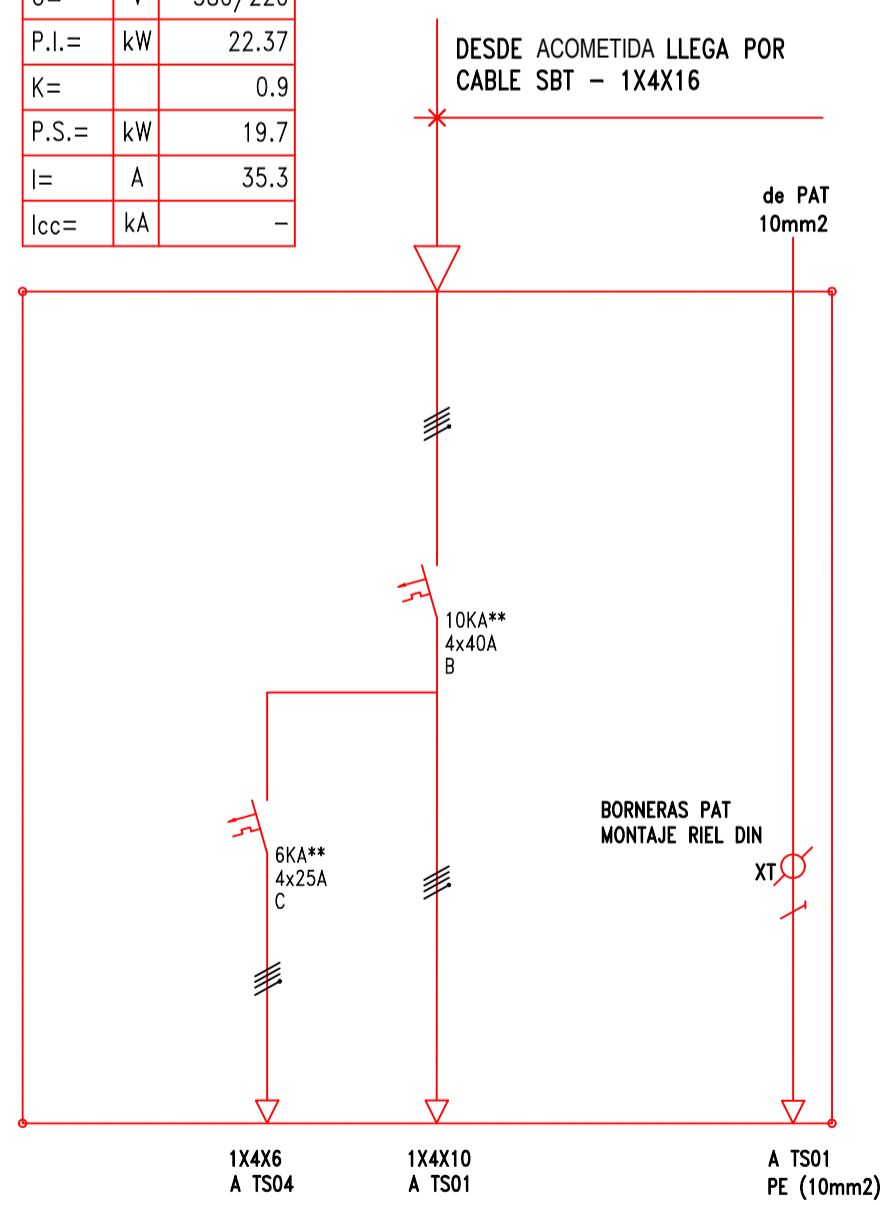
TS04 (mandos)



- LL: llave selectora 3 puntos tipo "vefben"  
B: bobina contactor 250v  
fo: sistema de flotantes (tanque y sistema)  
Flotantes: usar tipo "FIBOSA 12000"  
PFN20: 2A-fuse p/bobina  
K: contactor tipo: LC1-K (\*) o 3TF40 (\*\*)  
R: relé térmico tipo:LR2-K(\*) o 3UA(\*\*)

TPBT – Tablero Principal baja tension  
Gab. (300x300x120)

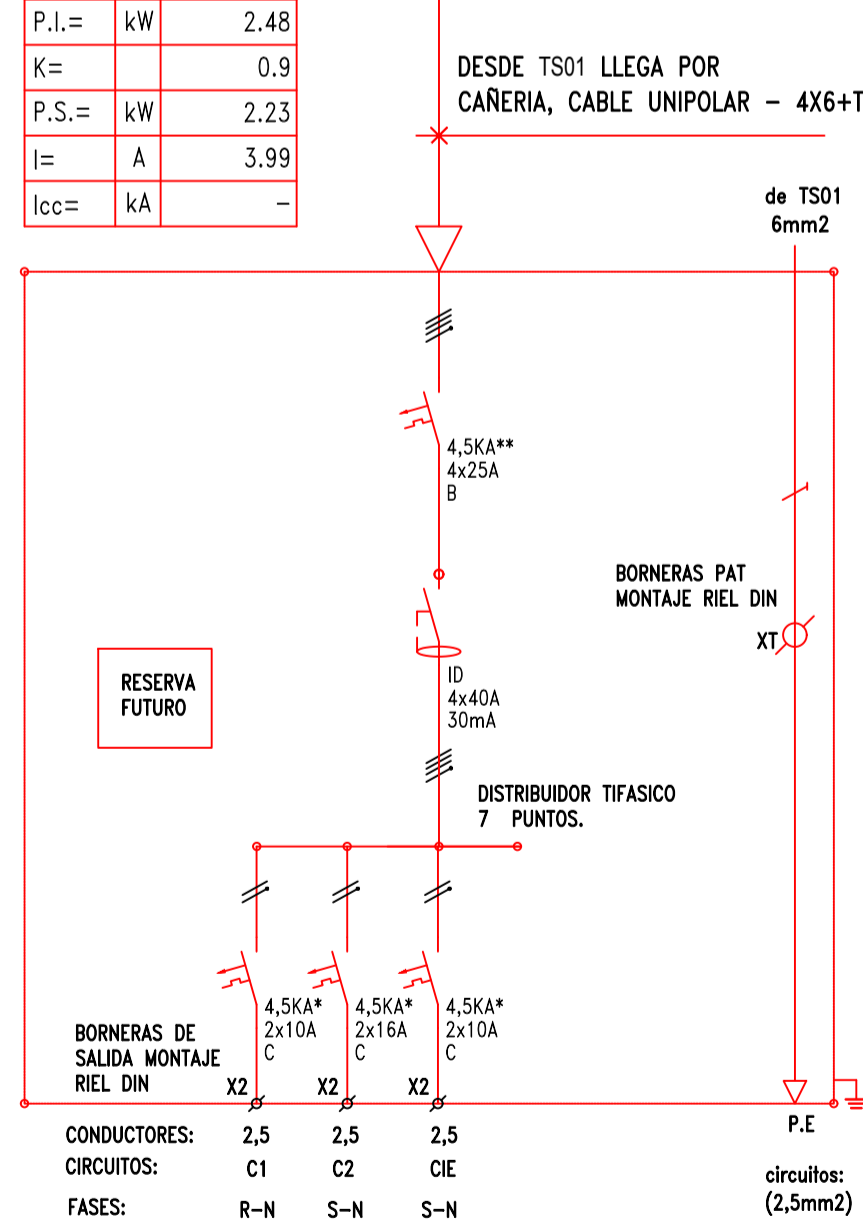
U=	V	380/220
P.I.=	kW	22.37
K=		0.9
P.S.=	kW	19.7
I=	A	35.3
Icc=	kA	-



\*Gabinete TIPO: Estanco Serie 9000 "GENROD". Medidas mínimas - alto:300 ancho:300 prof:100mm  
puerta con contrafrante calado (considerar todos los accesorios de montaje interno)

TS02 – Tablero Seccional 02  
Gab. (300x450x120)

U=	V	380/220
P.I.=	kW	2.48
K=		0.9
P.S.=	kW	2.23
I=	A	3.99
Icc=	kA	-

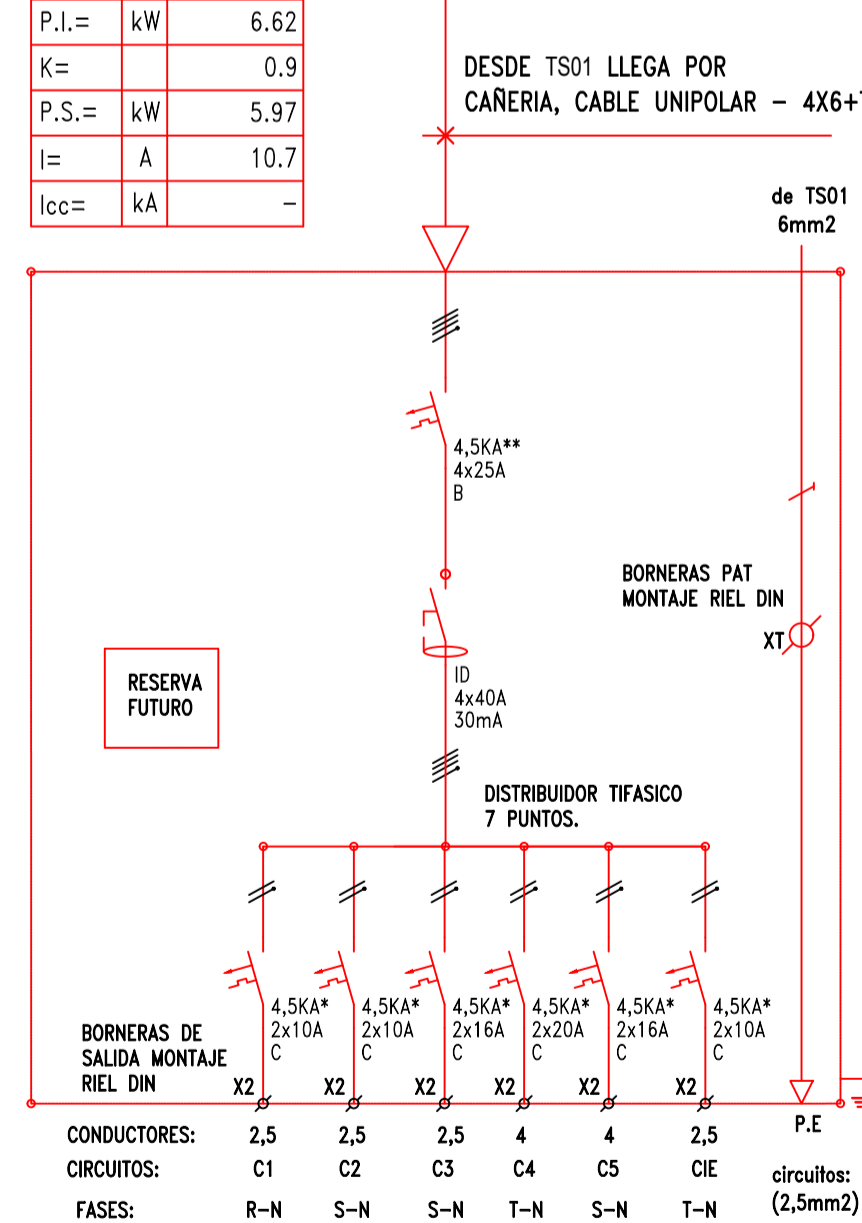


\*Gabinete TIPO: Estanco Serie 9000 "GENROD". Medidas mínimas - alto:450 ancho:300 prof:120mm  
cantidad de polos DIN: 30 - cantidad de filas: 3 - puerta con contrafrante calado (considerar todos los accesorios de montaje interno)

- C1: Circuito ilum./vent.  
C2: Circuito lomoc.  
CIE: Circuito ilum./emerg.

TS03 – Tablero Seccional 03  
Gab. (300x450x120)

U=	V	380/220
P.I.=	kW	6.62
K=		0.9
P.S.=	kW	5.97
I=	A	10.7
Icc=	kA	-



\*Gabinete TIPO: Estanco Serie 9000 "GENROD". Medidas mínimas - alto:450 ancho:300 prof:120mm  
cantidad de polos DIN: 30 - cantidad de filas: 3 - puerta con contrafrante calado (considerar todos los accesorios de montaje interno)

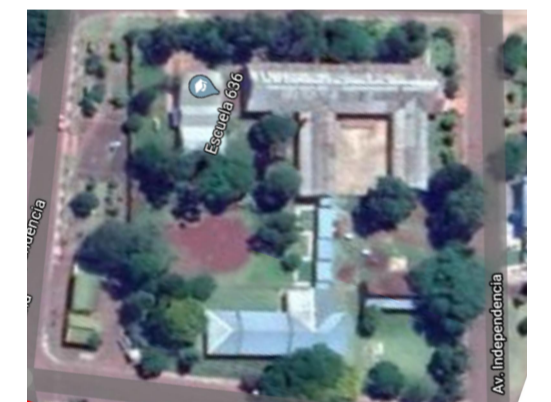
- C1: Circuito ilum./vent.  
C2: Circuito ilum./vent.  
C3: Circuito lomoc. aulas.  
C4: Circuito lomoc. cocina.  
C5: Circuito p/ALGIBE.  
CIE: Circuito ilum./emerg.

PROGRAMA PRINI  
Programa Nacional de Educación Inicial

OBRA NENI 30 Exstencion Esc. Provincial N° 636

CUE ESC. 540102700  
CUE NENI 540167200

LOCALIZACION: GUARANI  
Dpto.: OBERA  
Provincia: MISIONES



IMPLANTACION: -

NOMBRE OBRA NUEVA  
REFACCIONES VARIAS

PLANO N°

3.6-IE

DETALLES INSTALACIÓN ELÉCTRICA

PROYECTISTAS UNIDADCOORDINADORAPROVINCIAL

RESPONSABLE

ARCHIVO

ESCALA 1/100

FECHA

FIRMA

MODIFICACIONES

FECHA OBSERVACIONES

FECHA OBSERVACIONES

FECHA OBSERVACIONES

<b>P1</b>	Tipo: De abrir Ubicación: Nivel Inicial	Cantidad: 6	Izq.: - Der.: -	<b>P2</b>	Tipo: De abrir Ubicación: OFICINAS/OFFICE/AULAS	Cantidad: 4	Izq.: 3 Der.: 1	<b>P3</b>	Tipo: De abrir Ubicación: Sanitario / Nivel Inicial	Cantidad: 5	Izq.: 2 Der.: 3	<b>P4</b>	Tipo: De abrir Ubicación: Sanitario / Nivel Inicial	Cantidad: 11	Izq.: 5 Der.: 6	<b>P5</b>	Tipo: De abrir Ubicación: BAÑO DISC.	Cantidad: 1	Izq.: - Der.: 1	<b>P6</b>	Tipo: De Abrir Ubicación: Deposito y Office	Cantidad: 3	Izq.: 1 Der.: 2	<b>P7</b>	Tipo: De abrir Ubicación: TANQUE DE RESERVA	Cantidad: 1	Izq.: - Der.: -	<b>PC</b>	Tipo: Corrediza 4 hojas Ubicación: Sala 5-6	Cantidad: 1	Izq.: - Der.: -
<p>Marco: Ch. dobl. n° 18 - Bastidor de hoja ch. dobl. n°18. Reja en marco Fe Ø 12 + Planchuela 1" x 18"</p> <p>Hojas: 2 Hojas rebatibles de chª doblada n° 20 con refuerzos int. esp. 38 mm. visor sup. 57x100 cm.</p> <p>Malla de Seguridad: -</p> <p>Herrajes: 6 Bisagras de 150mm de hierro reforzado a munición.</p> <p>Vidrios: de Seguridad Transparente Laminado 3 + 3mm.</p> <p>Contrav: Aluminio.</p> <p>Pintura: Pintura esmalte sintético, dos manos de antióxido y dos manos de esmalte sintético.</p> <p>Observ.: -</p>				<p>Marco: Ch. doblada 18.</p> <p>Hojas: Hojas placas bastidor.</p> <p>Malla de Seguridad: -</p> <p>Herrajes: Pomoleta mix. 1600mm 3 por hoja. Cerradura de seg. 6086e paleta. Manija doble balanceo bronce. plati.</p> <p>Vidrios: Vidrio superior 3 mm.</p> <p>Contrav: -</p> <p>Pintura: Esmalte sintético, dos manos de antióxido y dos manos de esmalte sintético.</p> <p>Observ.: -</p>				<p>Marco: Ch. dobl. n° 18 - Bastidor de hoja ch. dobl. n°18. Reja en marco Fe Ø 12 + Planchuela 1" x 18"</p> <p>Hojas: 2 Hojas rebatibles de chª doblada n° 20 con refuerzos int. esp. 38 mm. visor sup. 57x100 cm.</p> <p>Malla de Seguridad: -</p> <p>Herrajes: 6 Bisagras de 150mm de hierro reforzado a munición.</p> <p>Vidrios: de Seguridad Transparente Laminado 3 + 3mm.</p> <p>Contrav: Aluminio.</p> <p>Pintura: Pintura esmalte sintético, dos manos de antióxido y dos manos de esmalte sintético.</p> <p>Observ.: -</p>				<p>Marco: Marco ch. doblada n°18</p> <p>Hojas: Hoja de aluminio bco. con tabillas chª n° 20.</p> <p>Malla de Seguridad: -</p> <p>Herrajes: Cerradura pipuerta Kallay 5023, caja angrala con pestillo cilíndrico que centra pero no trabaja interior y exterior.</p> <p>Vidrios: -</p> <p>Contrav: -</p> <p>Pintura: -</p> <p>Observ.: -</p>				<p>Marco: Ch. doblada 18.</p> <p>Hojas: Hojas placas bastidor.</p> <p>Malla de Seguridad: -</p> <p>Herrajes: 4 Hojas chapa doblada n° 18 chapa lisa n° 18 ambas caras, costillas de chapa doblada y contravidrios de chapa plegada n° 20. Espesor 38 mm.</p> <p>Vidrios: 3 bisagras de 150 mm de hierro reforzado a munición, manija doble balanceo bronce plati, localizables bronce plati y cerradura sup. doble paleta, barril de acero inox. de 40 cm int.</p> <p>Contrav: Aluminio 10 x 10 mm.</p> <p>Pintura: En marco y hoja 2 manos de Antióxido y 2 manos de Esmalte Sintético</p> <p>Observ.: -</p>				<p>Marco: Marco ch. dobl. 18.</p> <p>Hojas: Hoja placa bastidor 38 mm espesor.</p> <p>Malla de Seguridad: -</p> <p>Herrajes: 4mm - pometla mixta 160 mm 3 por hoja. Cerradura Kallay 4000.</p> <p>Vidrios: Manija doble balanceo bronce. plati.</p> <p>Contrav: -</p> <p>Pintura: -</p> <p>Observ.: -</p>				<p>Marco: Ch. dobl. n° 18 - Bastidor de hoja ch. dobl. n°18. Reja en marco Fe Ø 12 + Planchuela 1" x 18"</p> <p>Hojas: 2 Hojas rebatibles de chª doblada n° 20 con refuerzos int. esp. 38 mm. visor sup. 57x100 cm.</p> <p>Malla de Seguridad: -</p> <p>Herrajes: 6 Bisagras de 150mm de hierro reforzado a munición.</p> <p>Vidrios: de Seguridad Transparente Laminado 3 + 3mm.</p> <p>Contrav: Aluminio.</p> <p>Pintura: Pintura esmalte sintético, dos manos de antióxido y dos manos de esmalte sintético.</p> <p>Observ.: -</p>				<p>Marco: Aluminio color</p> <p>Hojas: de MDF con laminado plástico y aislación acústica según especificaciones técnicas del fabricante.</p> <p>Herrajes: Guía superior con carril corredizo y herraje pivoteante. Guía inferior con bucles de goma, manija de embudo según especificaciones técnicas del fabricante.</p> <p>Vidrios: -</p> <p>Contrav: -</p> <p>Pintura: -</p> <p>Observ.: En marco y hojas. 2 manos de antióxido y 2 manos de esmalte sintético</p>			

<b>V1</b>	Tipo: Corrediza Ubicación: Nivel Inicial	Cantidad: 9	Izq.: - Der.: -	<b>V2</b>	Tipo: Corrediza Ubicación: Sala / Sala Maestro	Cantidad: 4	Izq.: - Der.: -	<b>V3</b>	Tipo: Corrediza Ubicación: Sanitario / Nivel Inicial	Cantidad: 5	Izq.: - Der.: -	<b>V4</b>	Tipo: Corrediza Ubicación: Sanitario Discap.	Cantidad: 7	Izq.: - Der.: -	<b>Pizarron</b>	Tipo: Pizarron Ubicación: Nivel Inicial	Cantidad: 6	Izq.: - Der.: -	<b>PT1</b>	Tipo: De abrir Ubicación: Acceso	Cantidad: 2	Izq.: - Der.: -	<b>R1-2</b>	Tipo: Reja Ubicación: Acceso	Cant: R1= 1 R2= 1													
<p>PREMARCO: de aluminio crudo con riestras</p> <p>Marco: alzar o similar, línea moderna, blanca</p> <p>Hojas: perfil de aluminio línea moderna color blanco burletes de e.p.d.m. y felgas de hermeticidad.</p> <p>Malla de Seguridad: Rejas de planchuelas de 1" x 3/16" en forma vertical y hierros lisos a 12 liso en forma horizontal con una separación máxima de 15 cm., soldados al marco.</p> <p>Herrajes: ruedas con rulmán, cierres de seguridad</p> <p>Vidrios: vidrios transparentes laminado 3+3mm</p> <p>Contrav: contravidrios 10x10</p> <p>Pintura: Convertidor oxidado + 3 manos de Esmalte Sintético</p> <p>Observ.: Bastidor de Aluminio con Mosquetero</p>				<p>PREMARCO: de aluminio crudo con riestras</p> <p>Marco: alzar o similar, línea moderna, blanca</p> <p>Hojas: perfil de aluminio línea moderna color blanco burletes de e.p.d.m. y felgas de hermeticidad.</p> <p>Malla de Seguridad: Rejas de planchuelas de 1" x 3/16" en forma vertical y hierros lisos a 12 liso en forma horizontal con una separación máxima de 15 cm., soldados al marco.</p> <p>Herrajes: ruedas con rulmán, cierres de seguridad</p> <p>Vidrios: vidrios transparentes laminado 3+3mm</p> <p>Contrav: contravidrios 10x10</p> <p>Pintura: Convertidor oxidado + 3 manos de Esmalte Sintético</p> <p>Observ.: Bastidor de Aluminio con Mosquetero</p>				<p>PREMARCO: de aluminio crudo con riestras</p> <p>Marco: alzar o similar, línea moderna, blanca</p> <p>Hojas: perfil de aluminio línea moderna color blanco burletes de e.p.d.m. y felgas de hermeticidad.</p> <p>Malla de Seguridad: Rejas de planchuelas de 1" x 3/16" en forma vertical y hierros lisos a 12 liso en forma horizontal con una separación máxima de 15 cm., soldados al marco.</p> <p>Herrajes: ruedas con rulmán, cierres de seguridad</p> <p>Vidrios: de seguridad Transparente Laminado 3 + 3mm</p> <p>Contrav: contravidrios 10x10</p> <p>Pintura: Convertidor oxidado + 3 manos de Esmalte Sintético</p> <p>Observ.: Bastidor de Aluminio con Mosquetero</p>				<p>PREMARCO: de aluminio crudo con riestras</p> <p>Marco: alzar o similar, línea moderna, blanca</p> <p>Hojas: perfil de aluminio línea moderna color blanco burletes de e.p.d.m. y felgas de hermeticidad.</p> <p>Malla de Seguridad: Rejas de planchuelas de 1" x 3/16" en forma vertical y hierros lisos a 12 liso en forma horizontal con una separación máxima de 15 cm., soldados al marco.</p> <p>Herrajes: ruedas con rulmán, cierres de seguridad</p> <p>Vidrios: de seguridad Transparente Laminado 3 + 3mm</p> <p>Contrav: contravidrios 10x10</p> <p>Pintura: Convertidor oxidado + 3 manos de Esmalte Sintético</p> <p>Observ.: Bastidor de Aluminio con Mosquetero</p>				<p>PREMARCO: de aluminio crudo con riestras</p> <p>Marco: alzar o similar, línea moderna, blanca</p> <p>Hojas: perfil de aluminio línea moderna color blanco burletes de e.p.d.m. y felgas de hermeticidad.</p> <p>Malla de Seguridad: -</p> <p>Herrajes: -</p> <p>Vidrios: -</p> <p>Contrav: -</p> <p>Pintura: -</p> <p>Observ.: -</p>				<p>PREMARCO: de aluminio crudo con riestras</p> <p>Marco: alzar o similar, línea moderna, blanca</p> <p>Hojas: perfil de aluminio línea moderna color blanco burletes de e.p.d.m. y felgas de hermeticidad.</p> <p>Malla de Seguridad: -</p> <p>Herrajes: -</p> <p>Vidrios: -</p> <p>Contrav: -</p> <p>Pintura: -</p> <p>Observ.: -</p>				<p>PREMARCO: de aluminio crudo con riestras</p> <p>Marco: alzar o similar, línea moderna, blanca</p> <p>Hojas: perfil de aluminio línea moderna color blanco burletes de e.p.d.m. y felgas de hermeticidad.</p> <p>Malla de Seguridad: -</p> <p>Herrajes: -</p> <p>Vidrios: -</p> <p>Contrav: -</p> <p>Pintura: -</p> <p>Observ.: -</p>				<p>PREMARCO: de aluminio crudo con riestras</p> <p>Marco: alzar o similar, línea moderna, blanca</p> <p>Hojas: perfil de aluminio línea moderna color blanco burletes de e.p.d.m. y felgas de hermeticidad.</p> <p>Malla de Seguridad: -</p> <p>Herrajes: -</p> <p>Vidrios: -</p> <p>Contrav: -</p> <p>Pintura: -</p> <p>Observ.: -</p>				<p>PREMARCO: de aluminio crudo con riestras</p> <p>Marco: alzar o similar, línea moderna, blanca</p> <p>Hojas: perfil de aluminio línea moderna color blanco burletes de e.p.d.m. y felgas de hermeticidad.</p> <p>Malla de Seguridad: -</p> <p>Herrajes: -</p> <p>Vidrios: -</p> <p>Contrav: -</p> <p>Pintura: -</p> <p>Observ.: -</p>				<p>PREMARCO: de aluminio crudo con riestras</p> <p>Marco: alzar o similar, línea moderna, blanca</p> <p>Hojas: perfil de aluminio línea moderna color blanco burletes de e.p.d.m. y felgas de hermeticidad.</p> <p>Malla de Seguridad: -</p> <p>Herrajes: -</p> <p>Vidrios: -</p> <p>Contrav: -</p> <p>Pintura: -</p> <p>Observ.: -</p>			

<b>E1</b>	Tipo: Estantes Ubicación: Sala 2-3 - 5 y 6	Cantidad: 5	Izq.: - Der.: -	<b>E2 E2'</b>	Tipo: Estantes Ubicación: Deposito	Cantidad: E2: 1 E2': 1	Izq.: - Der.: -	<b>E3</b>	Tipo: Estantes Ubicación: Sala 1	Cantidad: 1	Izq.: - Der.: -	<b>E4</b>	Tipo: Estantes Ubicación: Sala 2-4	Cantidad: 2	Izq.: - Der.: -	<b>E5</b>	Tipo: Estantes Ubicación: Sala 1	Cantidad: 1	Izq.: - Der.: -	<b>PL 1-2-3</b>	Tipo: De abrir Ubicación: Aulas	Cantidad: PL1: 2 PL2: 1 PL3: 1	Izq.: - Der.: -
<p>Placas de MDF 18mm.</p> <p>Ménsula metálica 30mmx40mmx3.2mm</p> <p>E2: 2.95 / E2': 3.90</p> <p>LOSA DE H'</p> <p>0.45</p> <p>• Estantes de MDF esp. 18 mm.</p> <p>• Ménsulas metálicas</p>				<p>Placas de MDF 18mm.</p> <p>Ménsula metálica 30mmx40mmx3.2mm</p> <p>E2: 2.95 / E2': 3.90</p> <p>LOSA DE H'</p> <p>0.45</p> <p>• Estantes de MDF esp. 18 mm.</p> <p>• Ménsulas metálicas</p>				<p>Placas de MDF 18mm.</p> <p>Ménsula metálica 30mmx40mmx3.2mm</p> <p>1.70</p> <p>LOSA DE H'</p> <p>0.45</p> <p>• Estantes de MDF esp. 18 mm.</p> <p>• Ménsulas metálicas</p>				<p>Placas de MDF 18mm.</p> <p>Ménsula metálica 30mmx40mmx3.2mm</p> <p>1.55</p> <p>LOSA DE H'</p> <p>0.45</p> <p>• Estantes de MDF esp. 18 mm.</p> <p>• Ménsulas metálicas</p>				<p>Placas de MDF 18mm.</p> <p>Ménsula metálica 30mmx40mmx3.2mm</p> <p>0.80</p> <p>LOSA DE H'</p> <p>0.45</p> <p>• Estantes de MDF esp. 18 mm.</p> <p>• Ménsulas metálicas</p>				<p>Marco: De chapa doblada N° 18 con Bastidor chª n° 18 y Estantes de MDF esp. 18 mm</p> <p>Hojas: 2 Hojas placas con rido de abeja</p>			

OBRA: NENI 30 Extensión Esc. Provincial N° 636

CUE ESC.: 540102700  
CUE NENI: 540167200

LOCALIZACIÓN: GUAYANÍ  
Dpto.: OBERA  
Provincia: MEDIOSES

PROGRAMA PRINI  
Programa Nacional de Educación Inicial

PLANO N° **04**  
PLANILLA DE CARPINTERÍAS

PROYECTISTAS: UNIDADCOORDINADORAPROVINCIAL

RESPONSABLE: \_\_\_\_\_

ARCHIVO: \_\_\_\_\_

ESCALA: 1/20

FECHA: \_\_\_\_\_

FIRMA: \_\_\_\_\_

MODIFICACIONES: \_\_\_\_\_

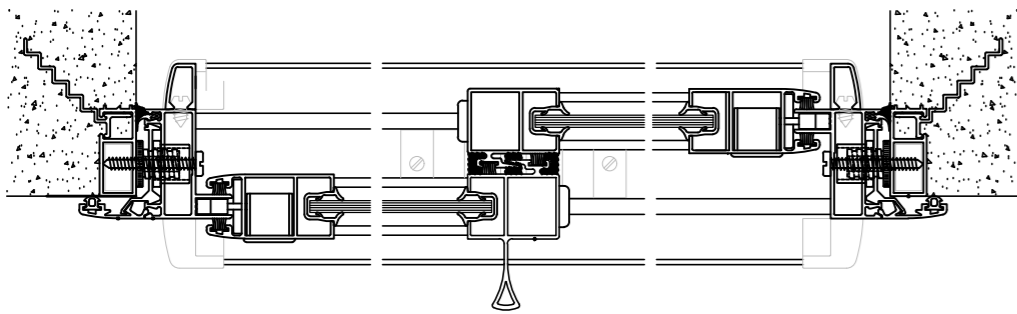
FECHA: OBSERVACIONES

FECHA: OBSERVACIONES

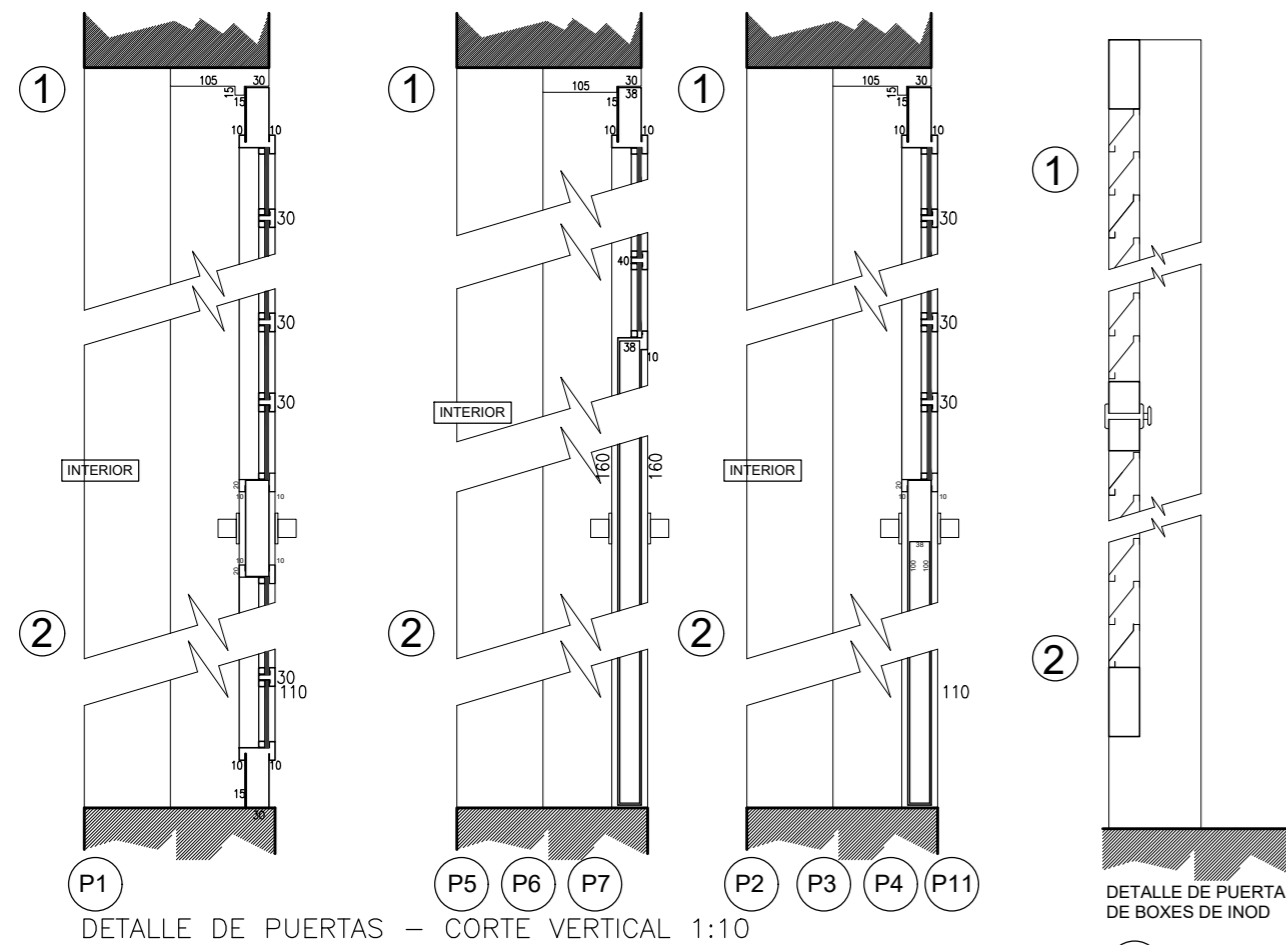
FECHA: OBSERVACIONES

Logo of the Ministry of Education and Sports, Presidency of the Nation.

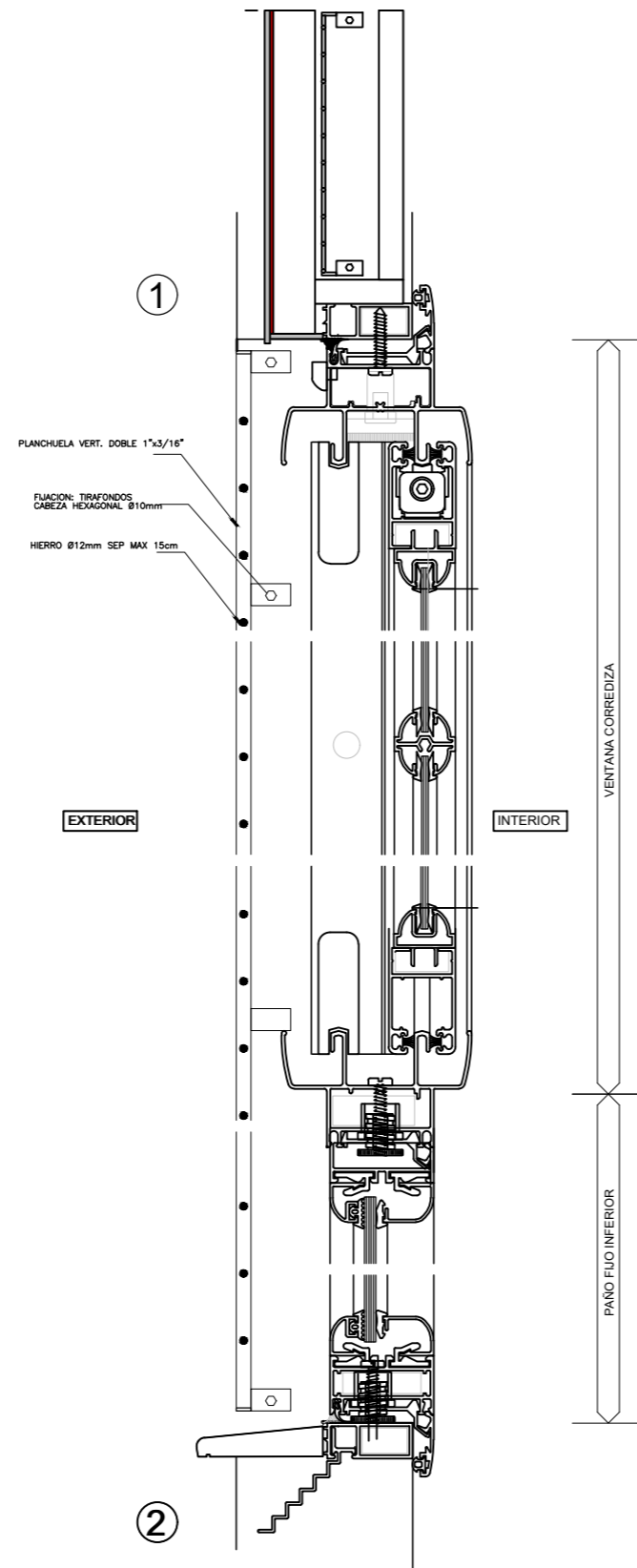
Dirección General de Infraestructura  
Ministerio de Educación y Deportes  
Presidencia de la Nación



DETALLE DE VENTANAS - CORTE HORIZONTAL 1:5

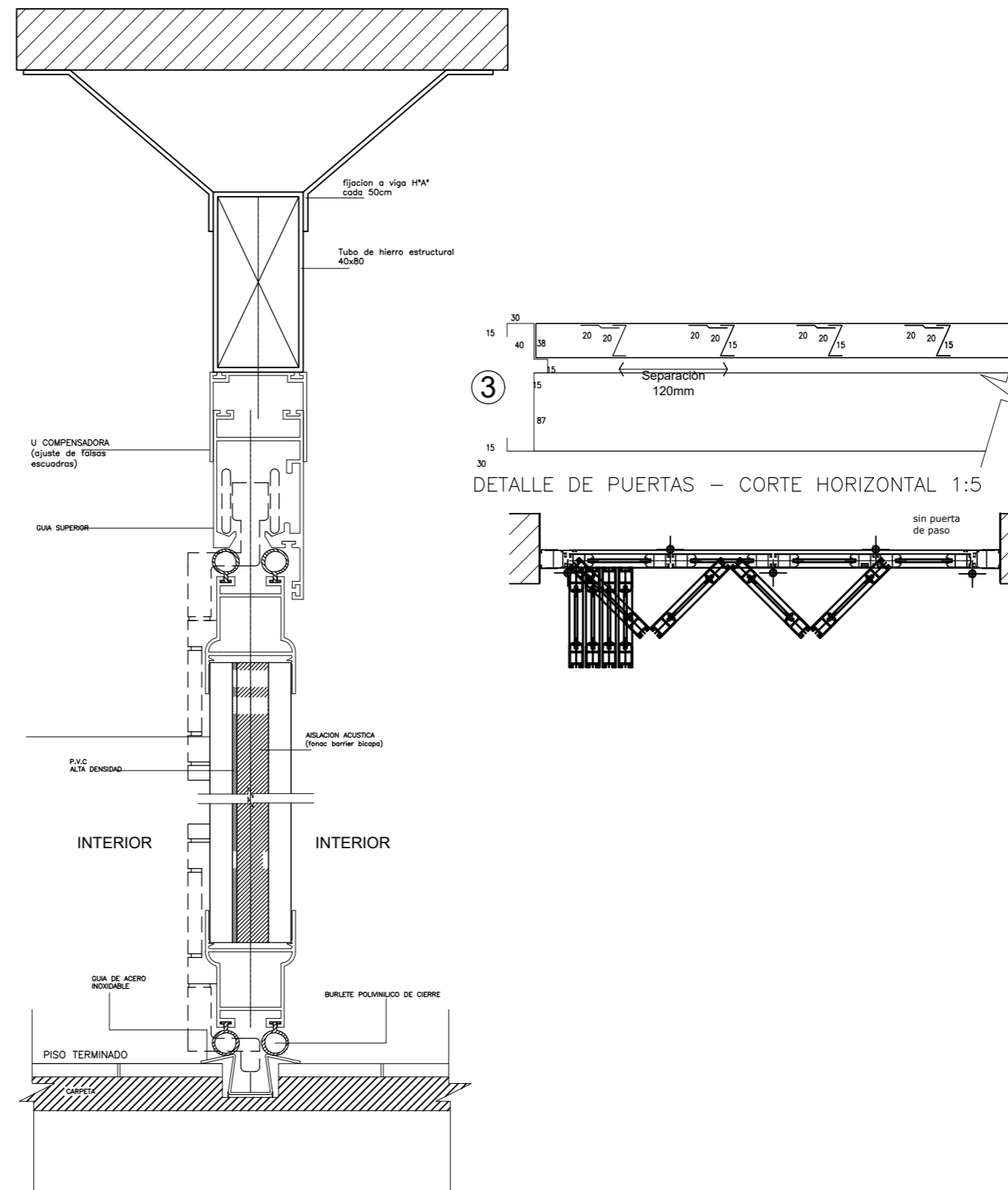


DETALLE DE PUERTAS - CORTE VERTICAL 1:10

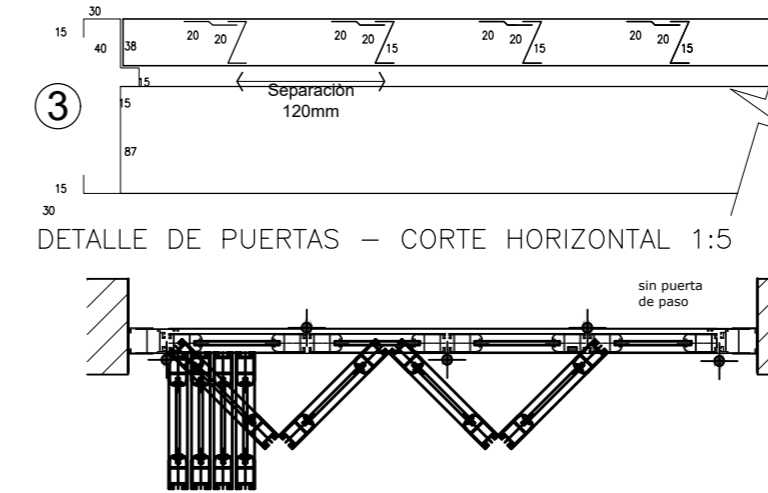


DETALLE DE VENTANAS - CORTE VERTICAL 1:5

V1 V2 V3 V4



DETALLE: DIVISOR PLEGABLE CON PANEL COMPUESTO 38MM



DETALLE DE PUERTAS - CORTE HORIZONTAL 1:5

**PROGRAMA PRINI**  
Programa Nacional de Educación Inicial

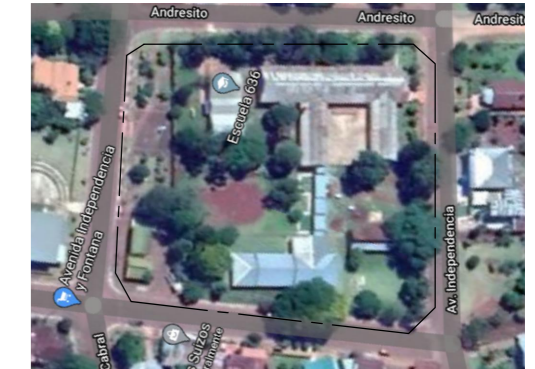


Dirección General de Infraestructura  
Ministerio de Educación y Deportes  
Presidencia de la Nación

OBRA NENI 30 Extencion Esc. Provincial N° 636

CUE ESC. 540102700  
CUE NENI 540167200

LOCALIZACION: GUARANI  
Depto.: OBERA  
Provincia: MISIONES



IMPLANTACION: -

NOMBRE OBRA NUEVA  
REFACCIONES VARIAS

PLANO N° 04-1

DETALLE CARPINTERIA

PROYECTISTAS UNIDADCOORDINADORAPROVINCIAL

RESPONSABLE

ARCHIVO

ESCALA 1/25

FECHA

FIRMA

MODIFICACIONES

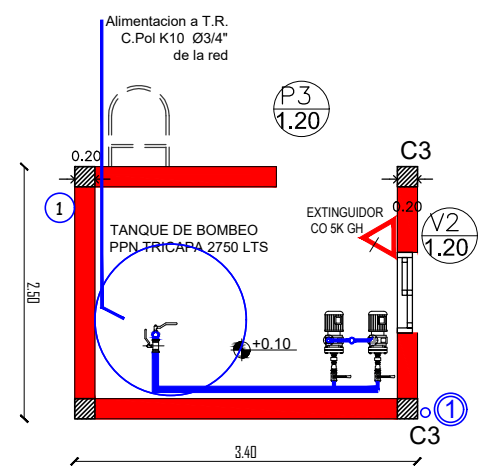
FECHA OBSERVACIONES

FECHA OBSERVACIONES

FECHA OBSERVACIONES

**SECTOR DEPOSITO Y TANQUE** ESC. 1:75

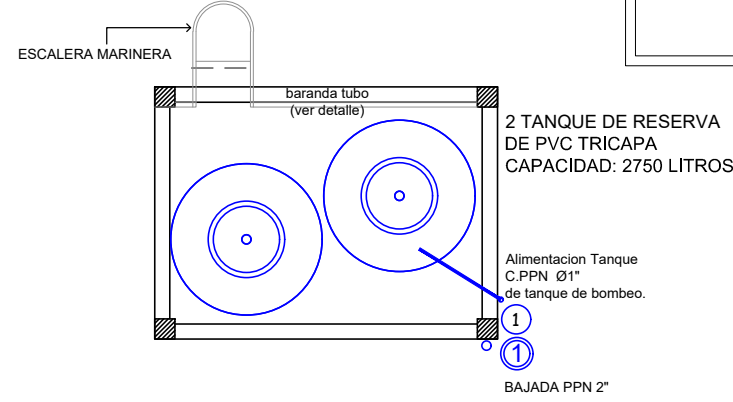
**DETALLE DE BASE Y COLUMNA** ESC. 1:20



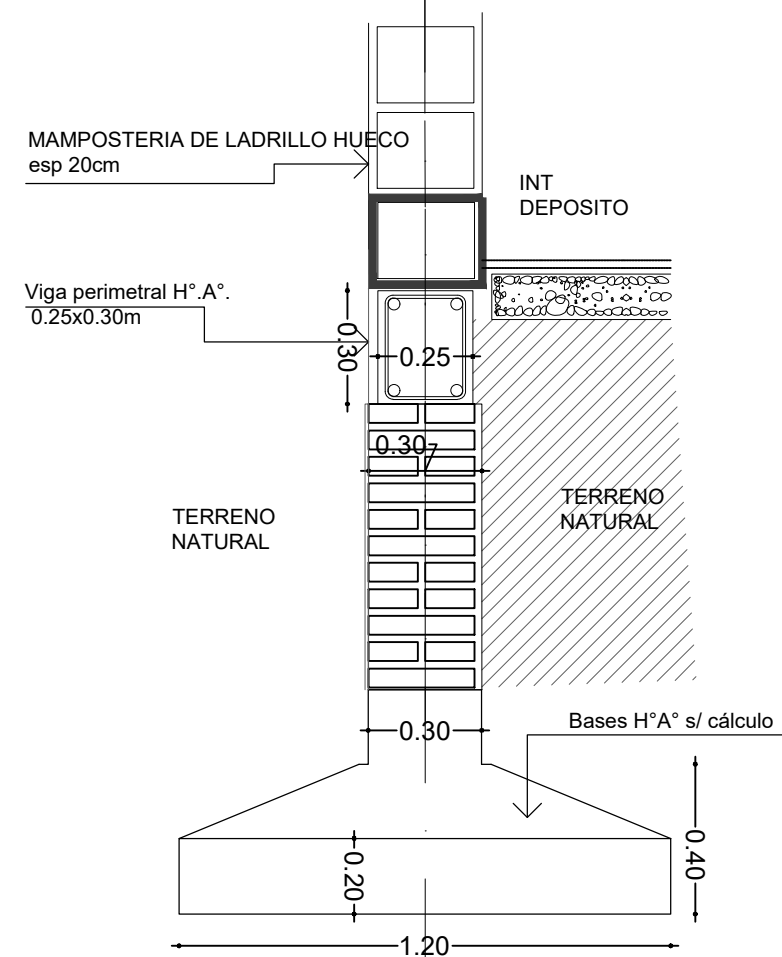
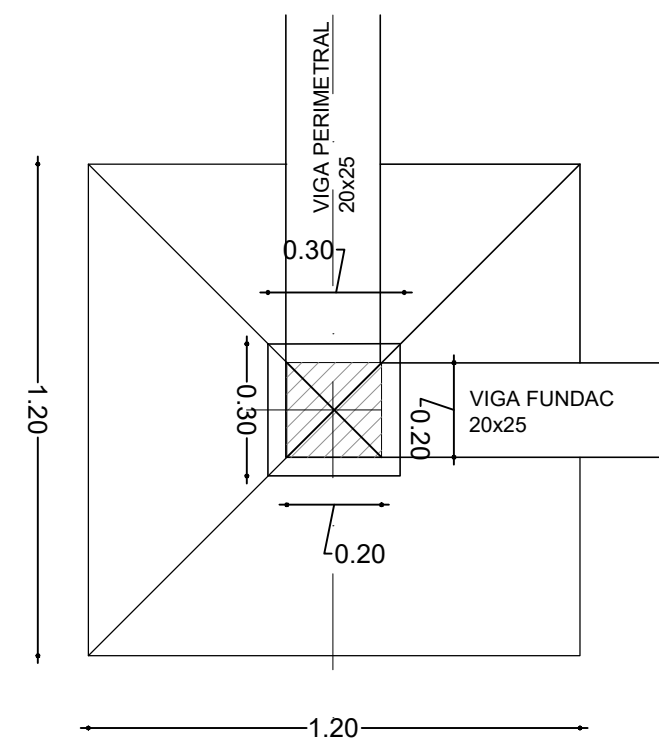
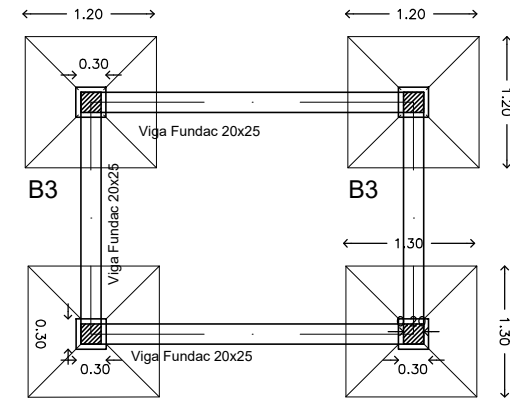
**REFERENCIAS:**

- Losa H<sup>4</sup>A° - para fondo de Tanque y Techo Depósito - esp. 10cm - Armadura Ø6 c/11cm en ambos sentidos.
- VH4: Viga H<sup>4</sup>A° 20x30cm - Armad. 4Ø12 sup. e inf. estr. Ø6 c/20cm
- C3: Columna H<sup>4</sup>A° 20x20cm - Armad. 4Ø12 - estr. Ø6 c/15cm
- B3: Base centrada H<sup>4</sup>A° 120x120cm (altura total 40 cm) - Armad. 8Ø10 en c/ dirección

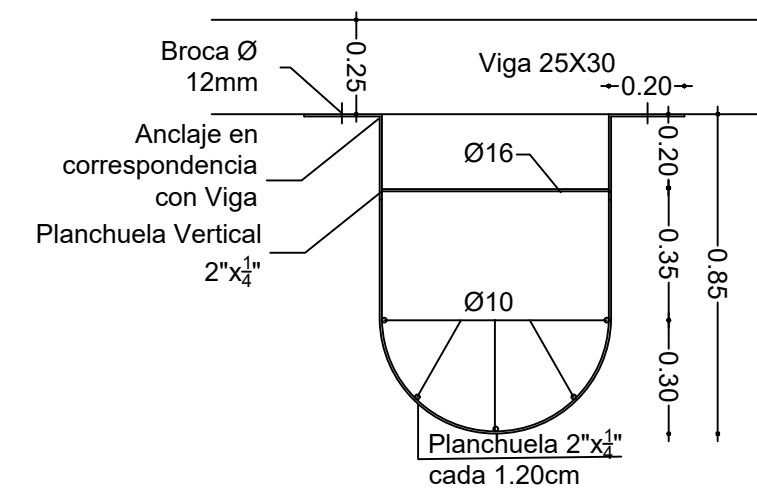
NIVEL +5.15



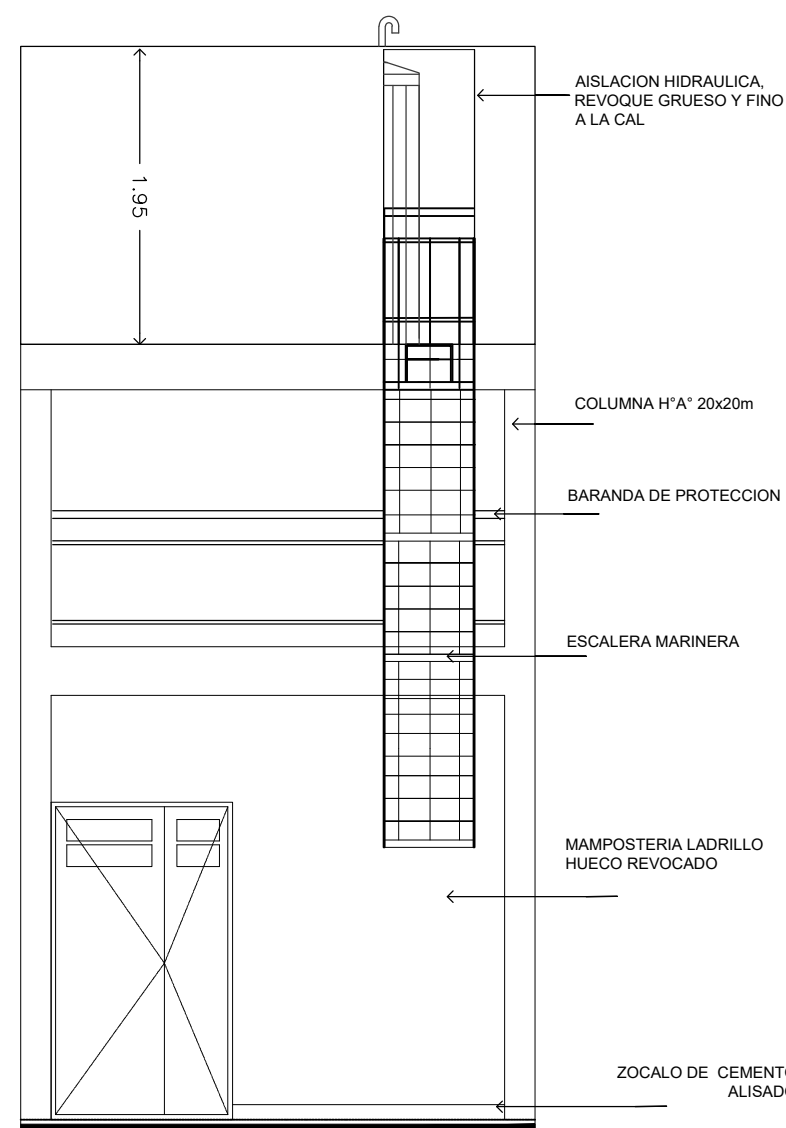
NIVEL +3.00  
Losa s/Depósito



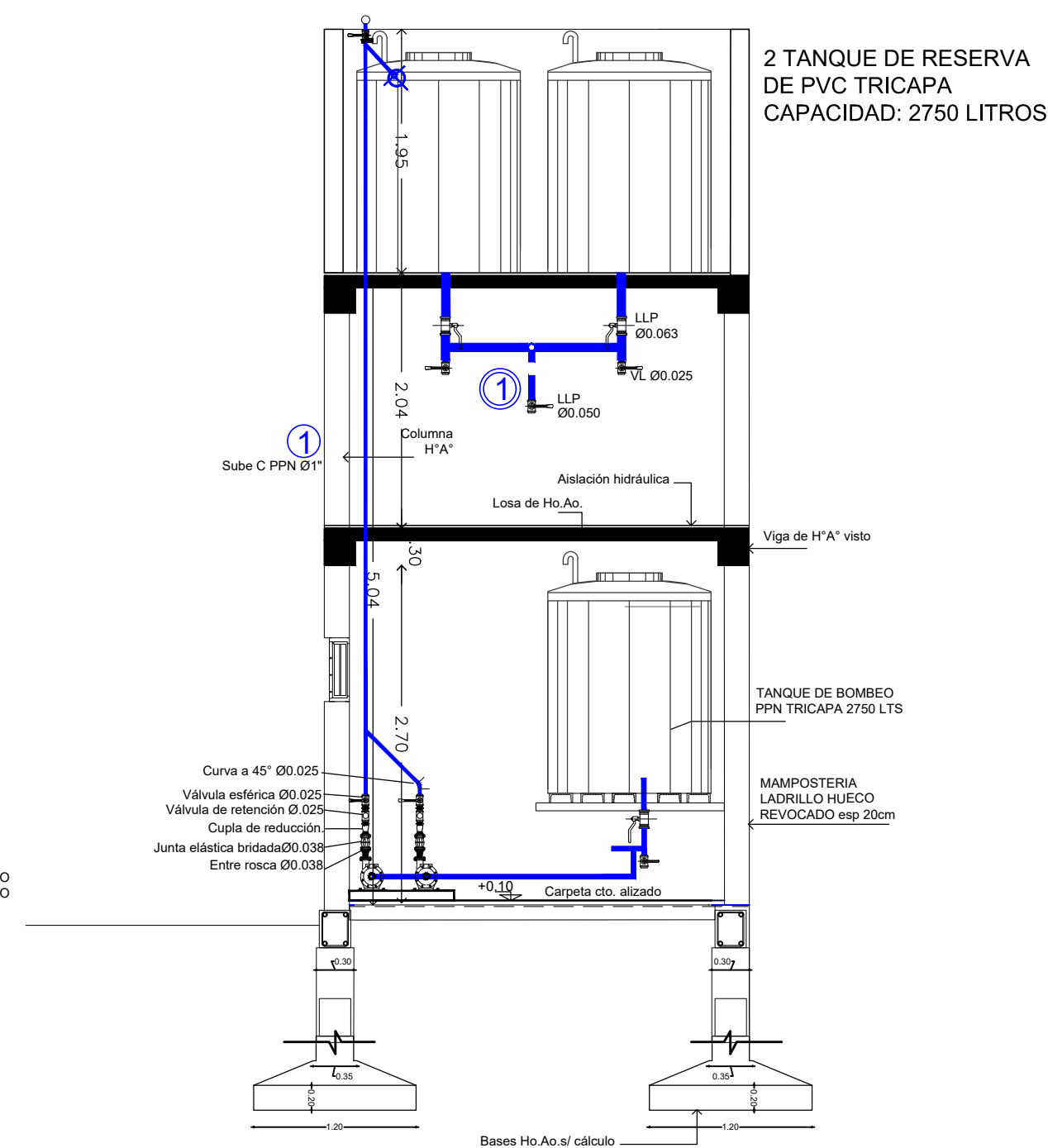
**DETALLE DE ESCALERA MARINERA** ESC. 1:20



**CORTE-VISTA-COLECTOR** ESC 1:50



VISTA 1-1



CORTE 1-1

**PROGRAMA PRINI**  
Programa Nacional de Educación Inicial

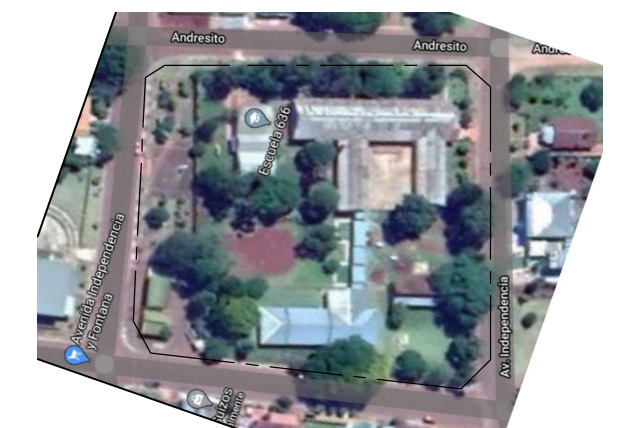


Dirección General de  
infraestructura  
Ministerio de  
Educación y Deportes  
Presidencia de la Nación

OBRA NENI 30 Exstencion Esc. Provincial N° 636

CUE ESC. 540102700  
CUE NENI 540167200

LOCALIZACION: GUARANI  
Depto.: OBERA  
Provincia: MISIONES



IMPLANTACION: -

NOMBRE OBRA NUEVA  
REFACCIONES VARIAS

PLANO N°

**05**

DETALLE DE TANQUE

PROYECTISTAS UNIDADCOORDINADORAPROVINCIAL

RESPONSABLE

ARCHIVO

ESCALA 1/75

FECHA

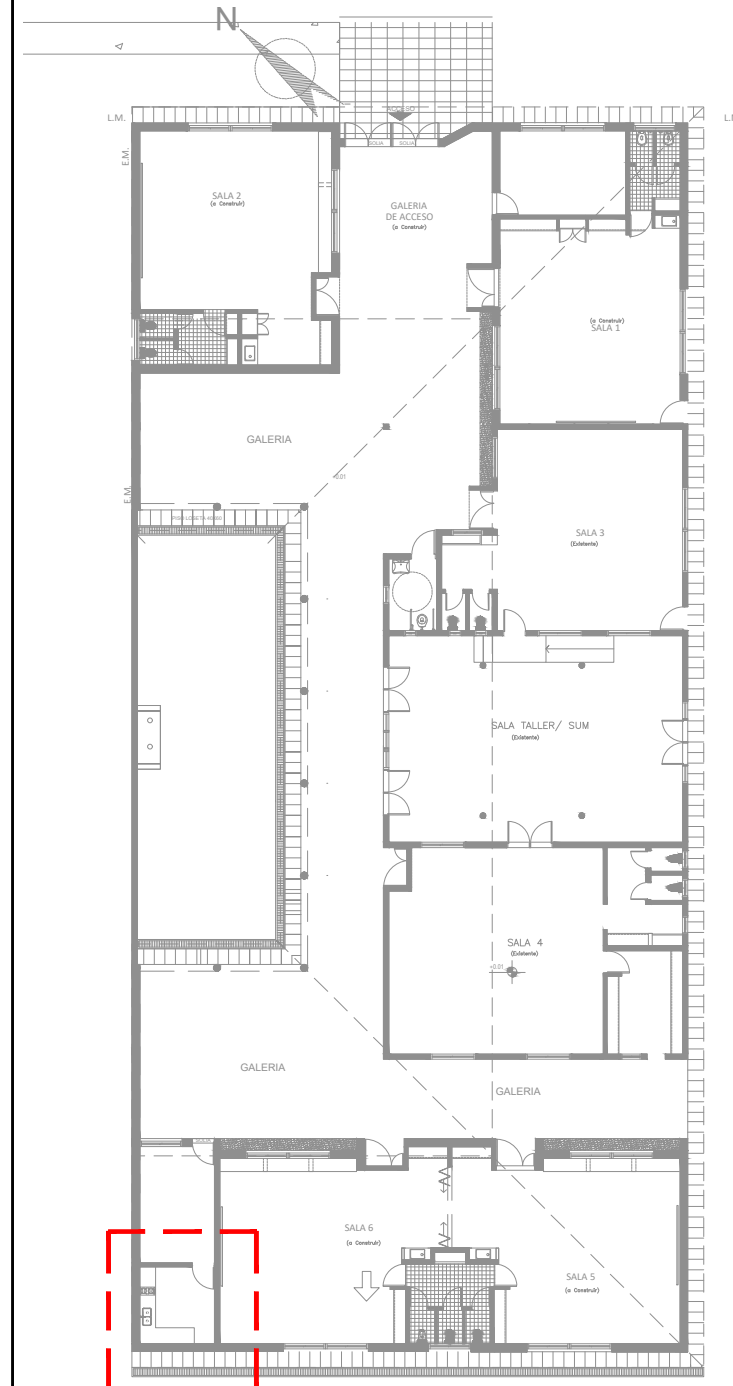
FIRMA

MODIFICACIONES

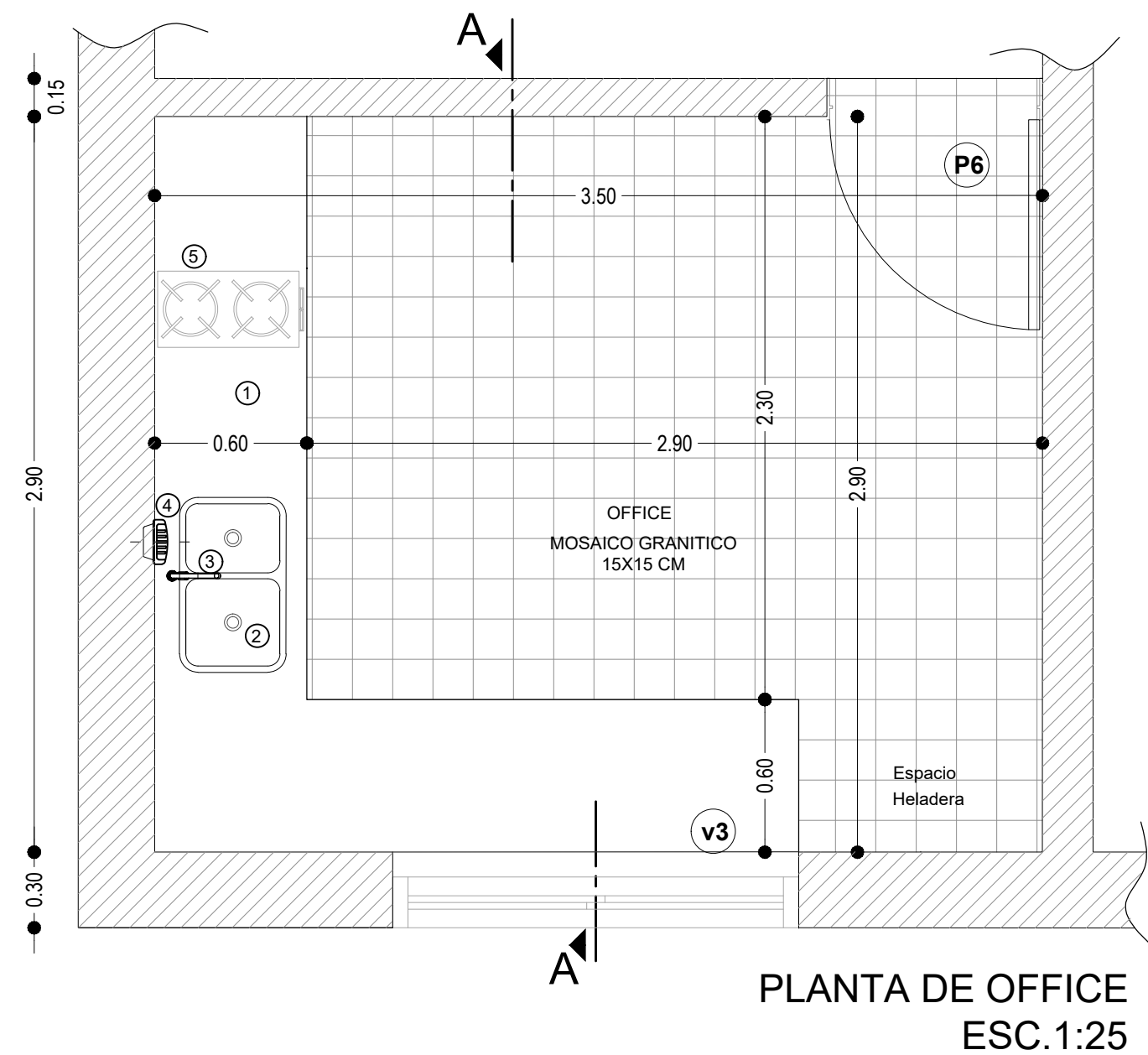
FECHA OBSERVACIONES

FECHA OBSERVACIONES

FECHA OBSERVACIONES



**PLANTA UBICACION**

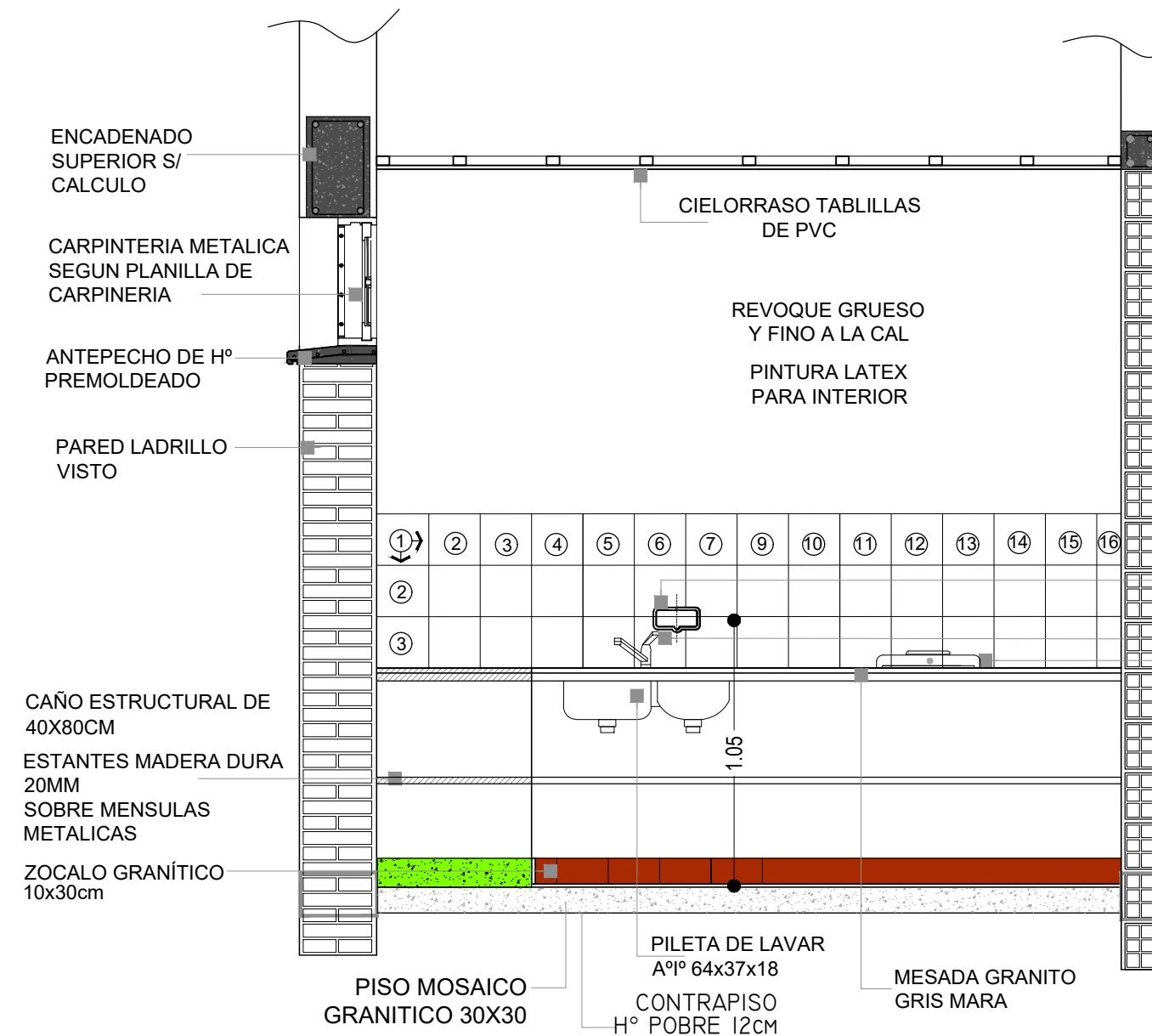


**DETALLE OFFICE** ESC 1:25

**PLANTA DE OFFICE** ESC.1:25

**REFERENCIAS**

- 1-MESADA GRANIT.GRIS MARA
- 2-PILETA DE LAVAR A°(1)64X.37X.18
- 3- CANILLA DE MESADA PICO LEVANTADO FV-CROMO
- 4-JABONERA DE LOZA BLANCA PARA EMBUTIR
- 5-ANAFE ELECTRICO 3000 w C/U



**PROGRAMA PRINI**  
Programa Nacional de Educación Inicial



Dirección General de Infraestructura  
Ministerio de Educación y Deportes  
Presidencia de la Nación

OBRA NENI 30 Exstencion Esc. Provincial N° 636

CUE ESC. 540102700  
CUE NENI 540167200

LOCALIZACION: GUARANI  
Depto.: OBERA  
Provincia: MISIONES



IMPLANTACION: -

NOMBRE OBRA NUEVA  
REFACCIONES VARIAS

PLANO N°

**07-1**

**DETALLE OFFICE**

PROYECTISTAS UNIDADCOORDINADORAPROVINCIAL

RESPONSABLE

ARCHIVO

ESCALA 1/75

FECHA

FIRMA

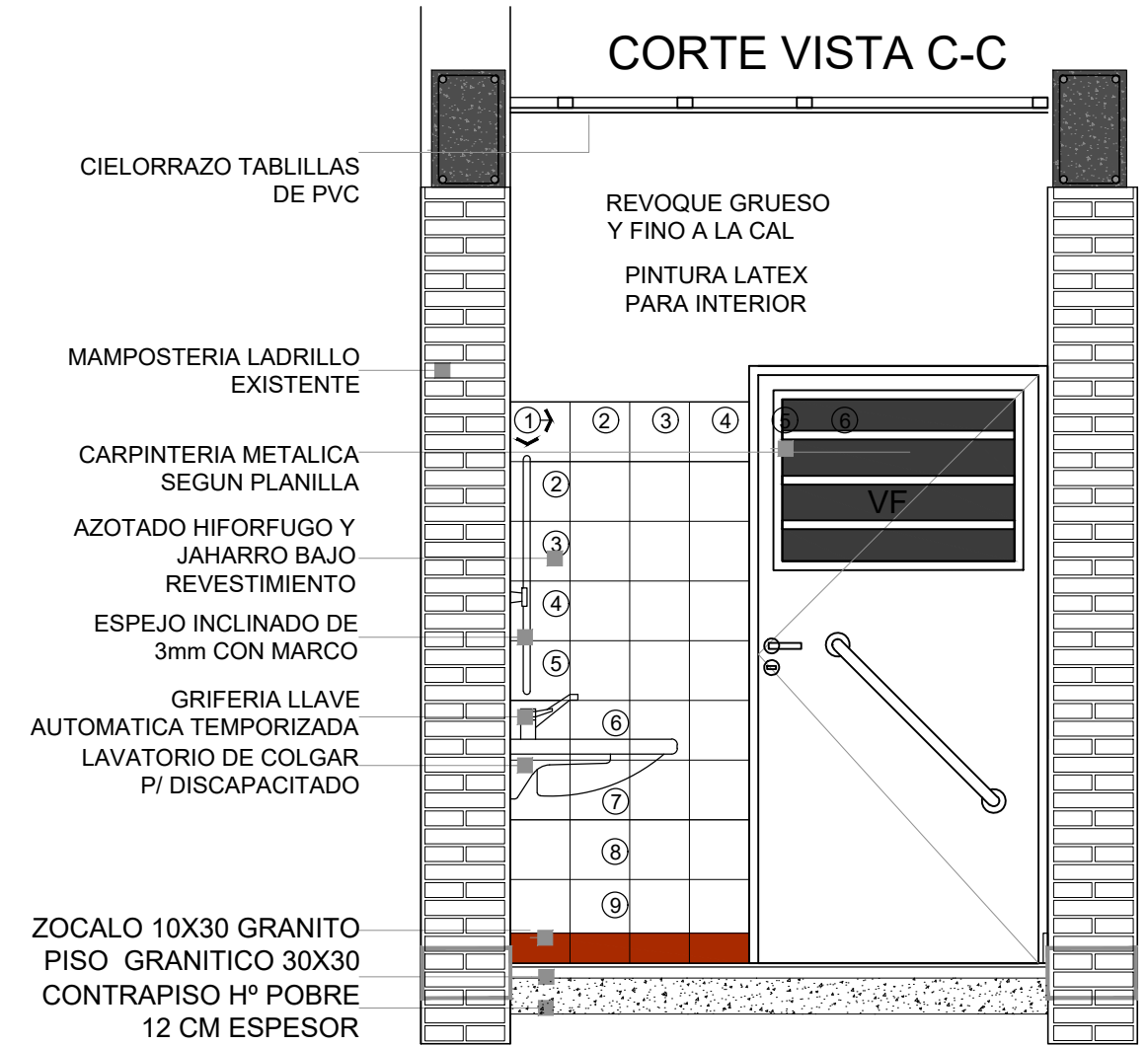
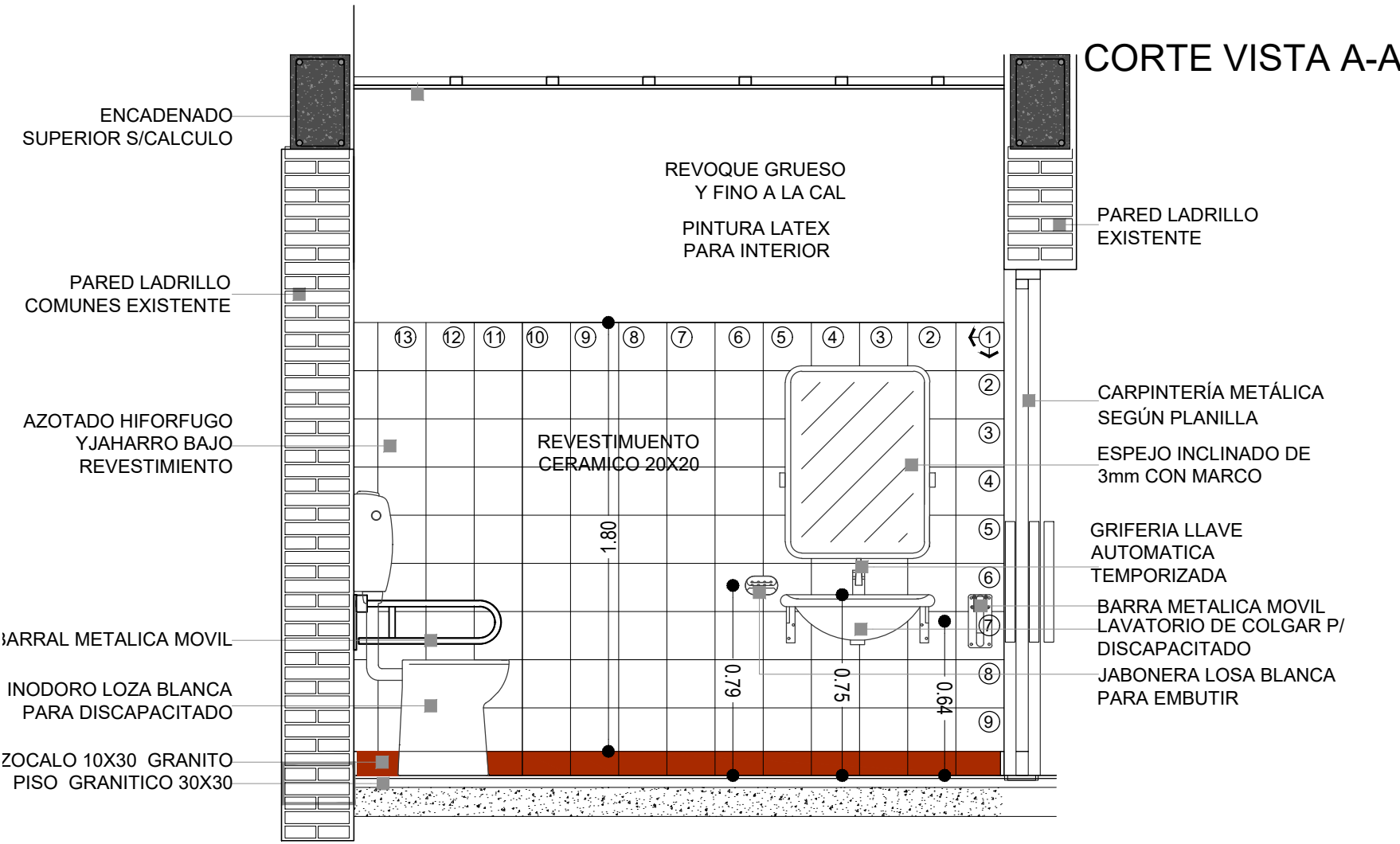
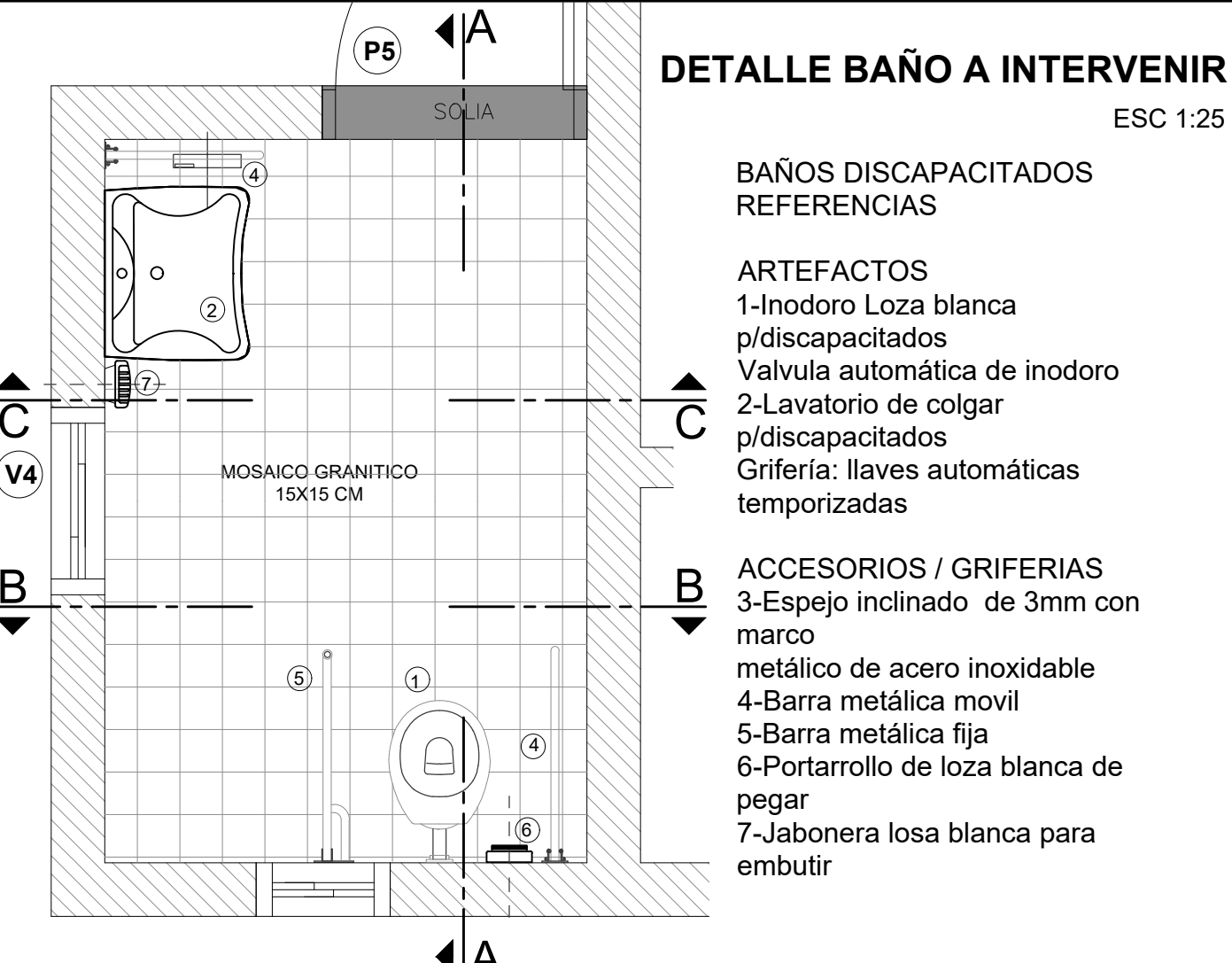
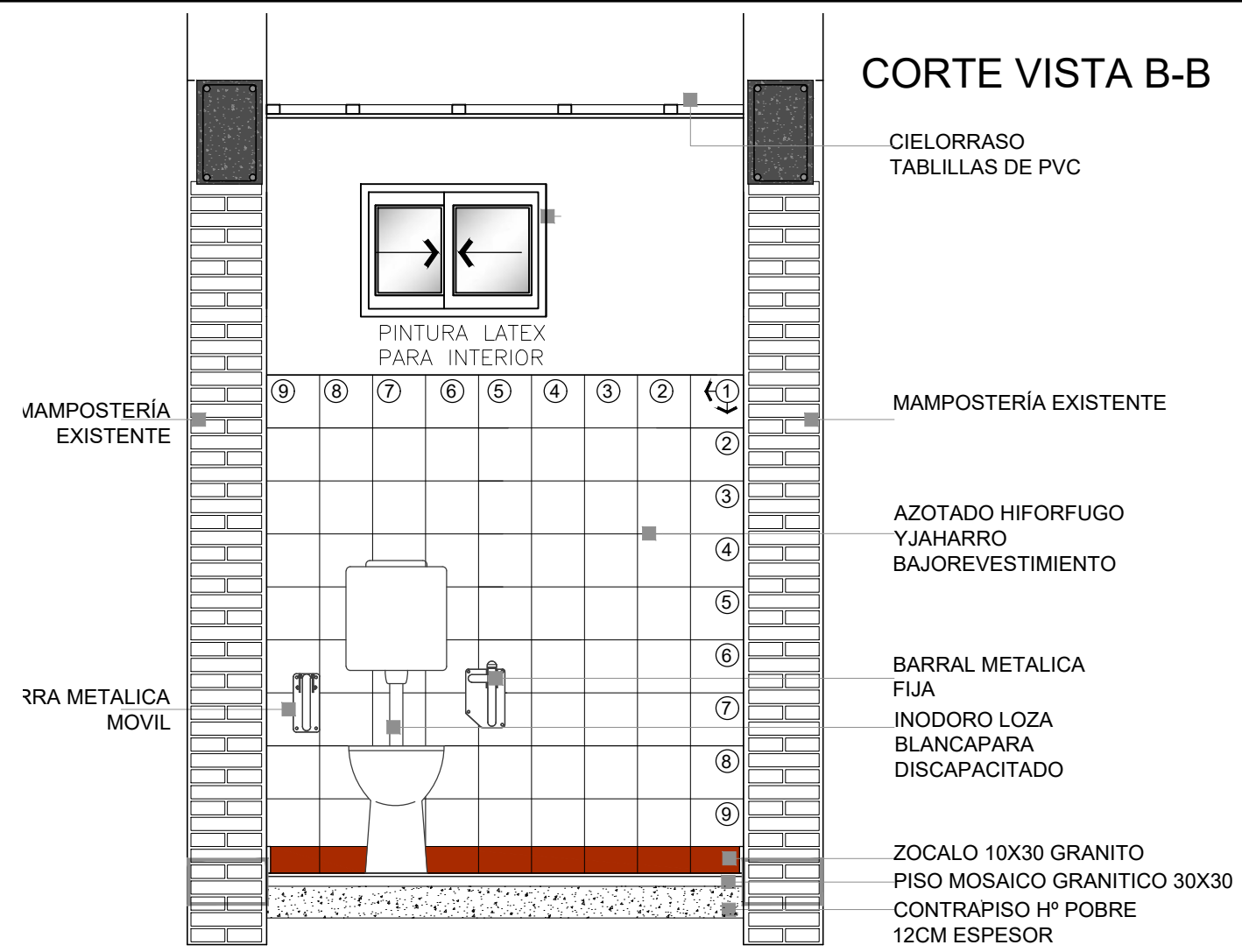
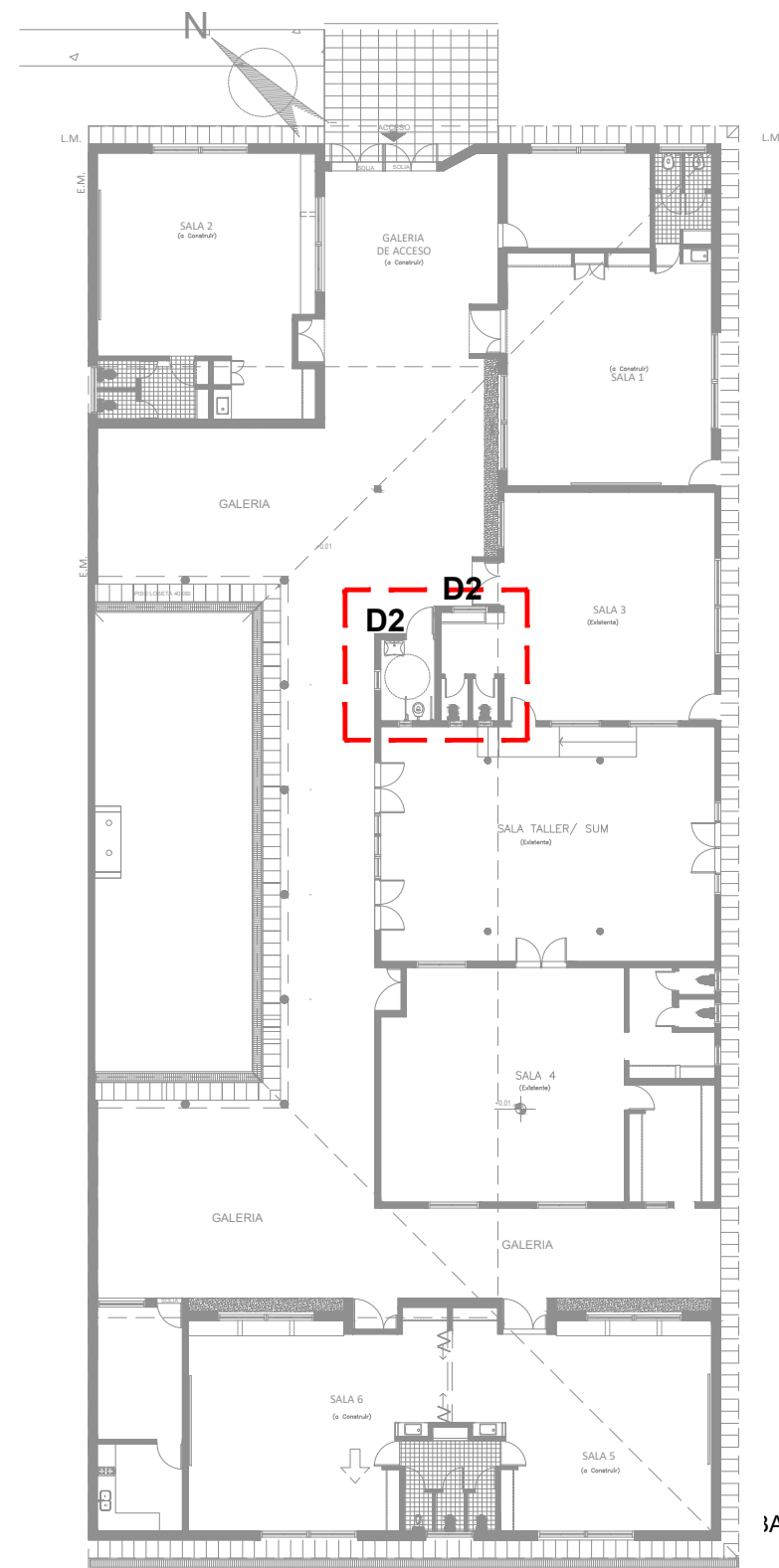
MODIFICACIONES

FECHA OBSERVACIONES

FECHA OBSERVACIONES

FECHA OBSERVACIONES

### PLANTA UBICACION



**PROGRAMA PRINI**  
Programa Nacional de Educación Inicial



Dirección General de infraestructura  
Ministerio de Educación y Deportes  
Presidencia de la Nación

OBRA NENI 30 Exstencion Esc. Provincial N° 636

CUE ESC. 540102700  
CUE NENI 540167200

LOCALIZACION: GUARANI  
Depto.: OBERA  
Provincia: MISIONES



IMPLANTACION: -  
NOMBRE OBRA NUEVA REFACCIONES VARIAS

PLANO N° **07-2**

### DETALLES DE BAÑO

PROYECTISTAS UNIDADCOORDINADORAPROVINCIAL

RESPONSABLE

ARCHIVO

ESCALA 1/25

FECHA

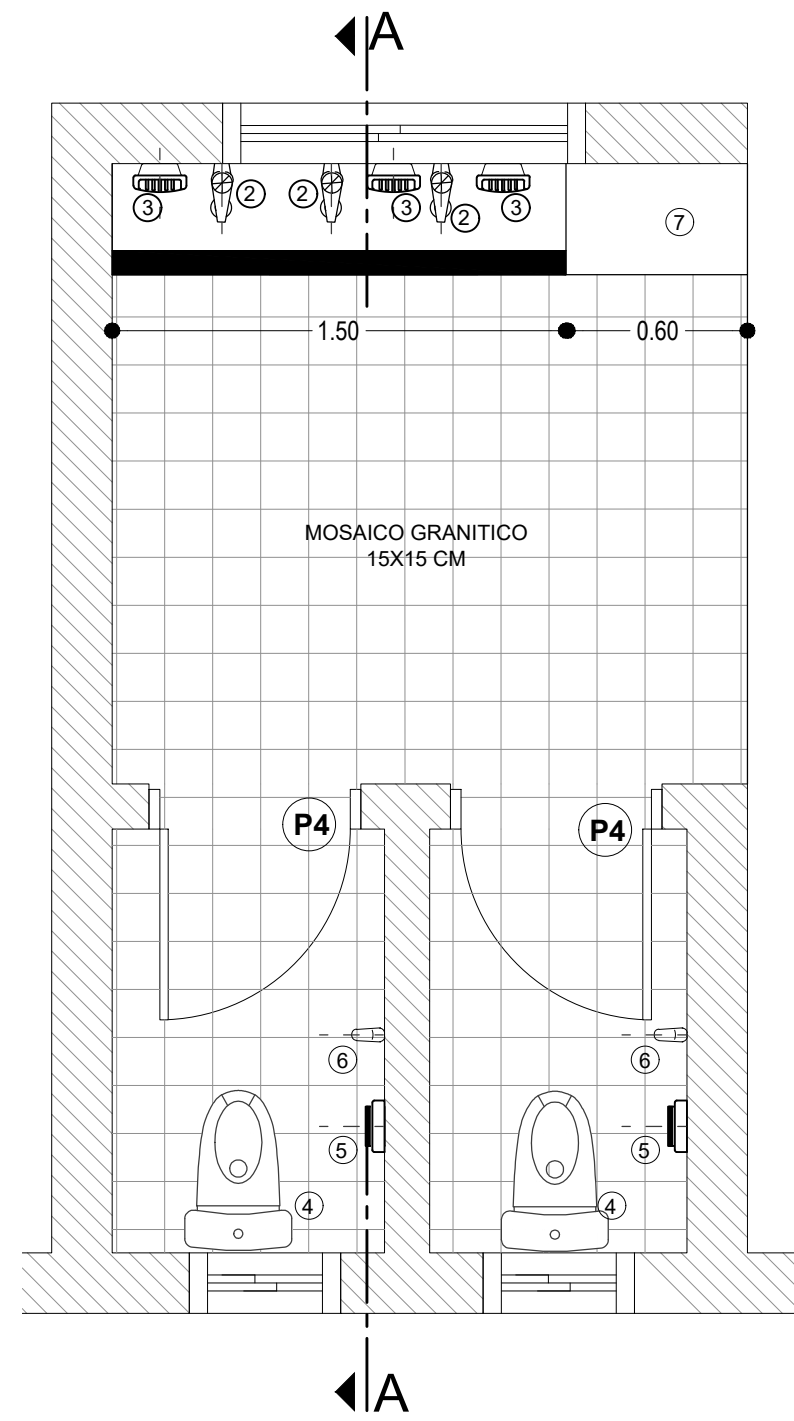
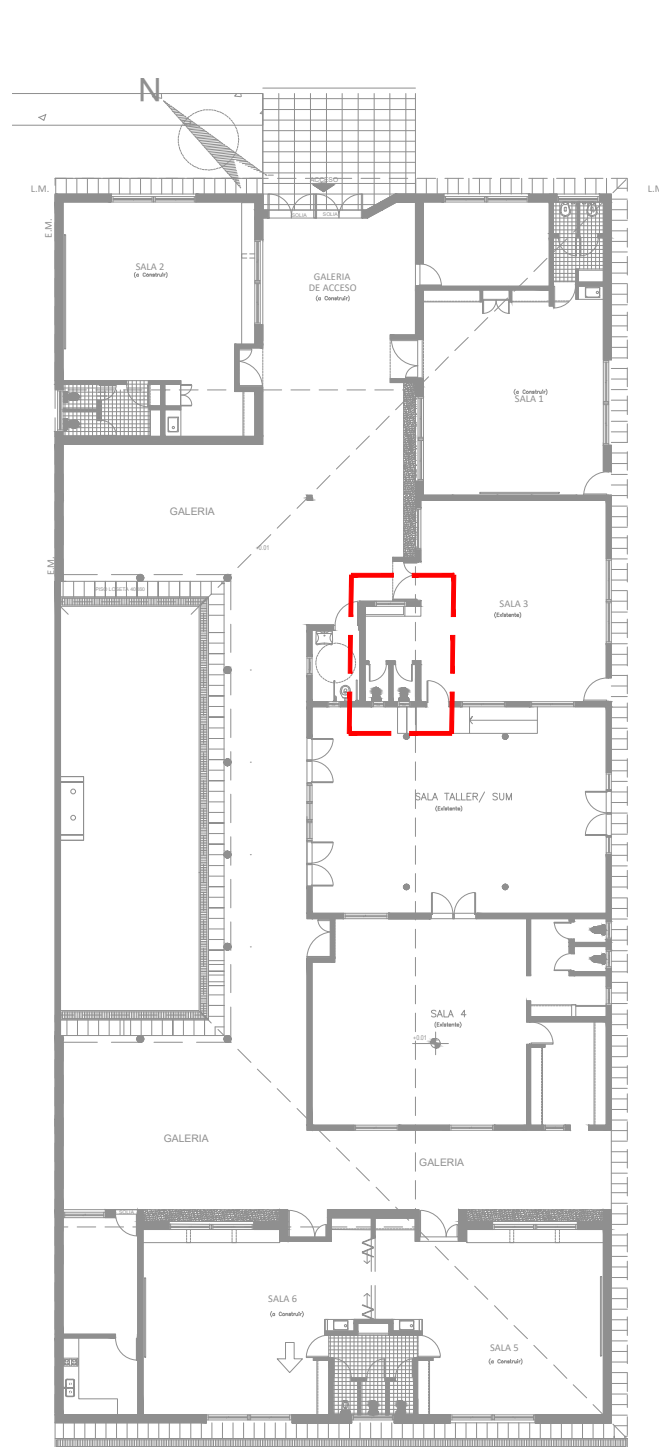
FIRMA

MODIFICACIONES  
FECHA OBSERVACIONES

FECHA OBSERVACIONES

FECHA OBSERVACIONES

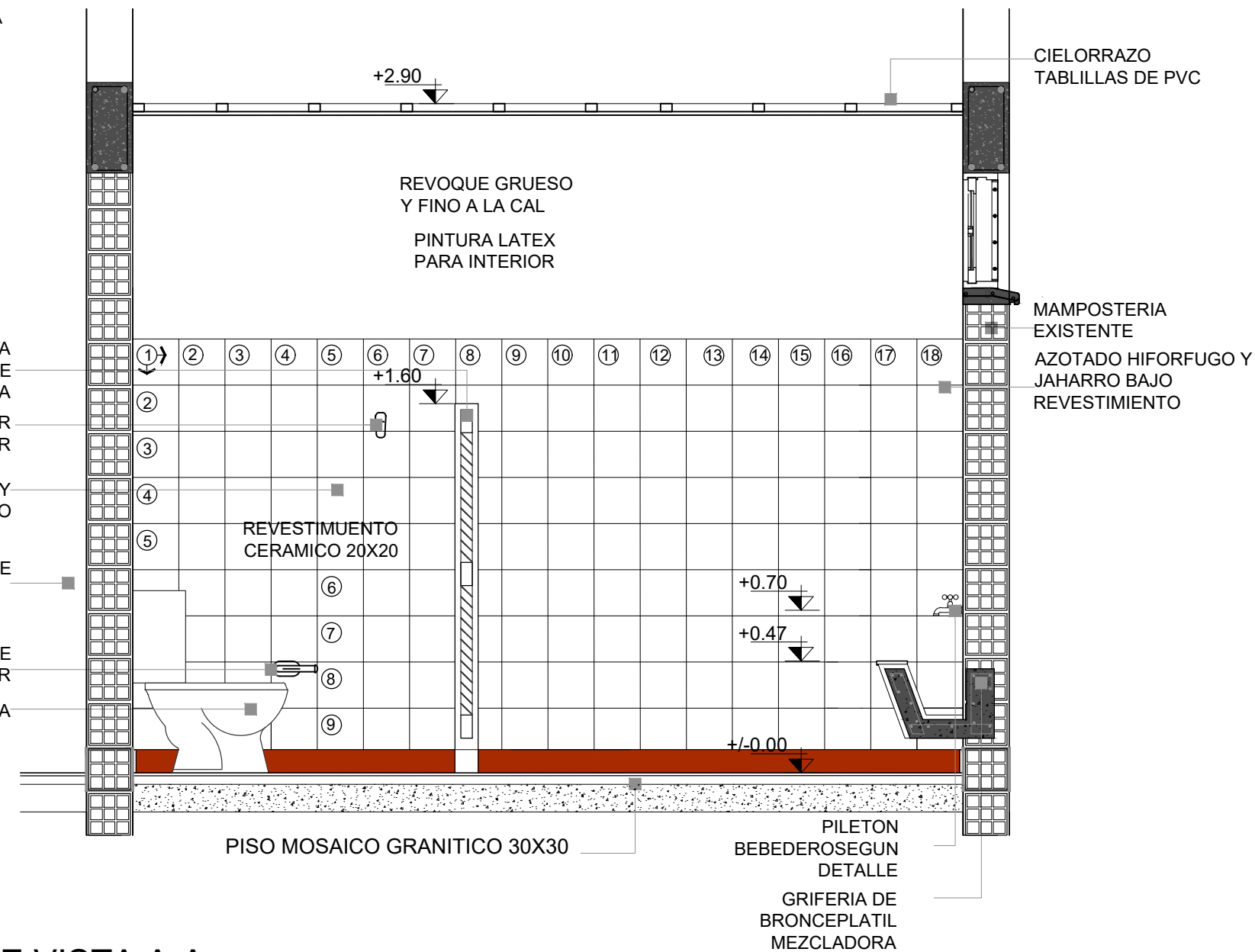




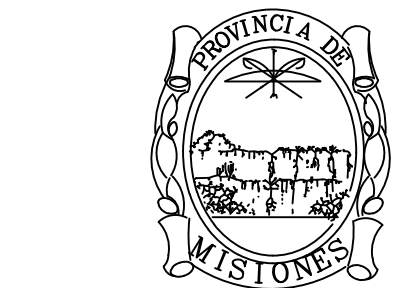
- REFERENCIAS**
- 1-PILETON DE HªA REVESTIDO CON CERAMICOS
  - 2-GRIFERIA DE BRONCE PLATIL MEZCLADORA
  - 3-JABONERA DE LOZA BLANCA PARA EMBUTIR
  - 4-INODORO PEDESTAL CORTO CON TAPA, TIPO IGUAL O SUPERIOR A PILAR DE LINEA FERRUM
  - 5- PORTARROLLO DE LOZA COLOR BLANCO PARA EMBUTIR
  - 6- PERCHA SIMPLE LOZA COLOR BLANCO PARA EMBUTIR
  - 7- MESADA GRANITO GRIS MARA

- CARPINTERIA METALICA SEGUN PLANILLA DE CARPINTERIA
- PERCHA SIMPLE LOSA COLOR BLANCO PARA EMBUTIR
- AZOTADO HIFORFUGO Y JAHARRO BAJO REVESTIMIENTO
- MAMPOSTERIA EXISTENTE
- PORTARROLLO COLOR BLANCO DE LOZA PARA EMBUTIR
- INODORO CON MOCHILA

**CORTE VISTA A-A**



**PROGRAMA PRINI**  
Programa Nacional de Educación Inicial



Dirección General de Infraestructura  
Ministerio de Educación y Deportes  
Presidencia de la Nación

OBRA NENI 30 Exstencion Esc. Provincial N° 636

CUE ESC. 540102700  
CUE NENI 540167200

LOCALIZACION: GUARANI  
Depto.: OBERA  
Provincia: MISIONES



IMPLANTACION: -

NOMBRE OBRA NUEVA  
REFACCIONES VARIAS

PLANO N°

**07-3**

**DETALLES DE BAÑO**

PROYECTISTAS UNIDADCOORDINADORAPROVINCIAL

RESPONSABLE

ARCHIVO

ESCALA 1/25

FECHA

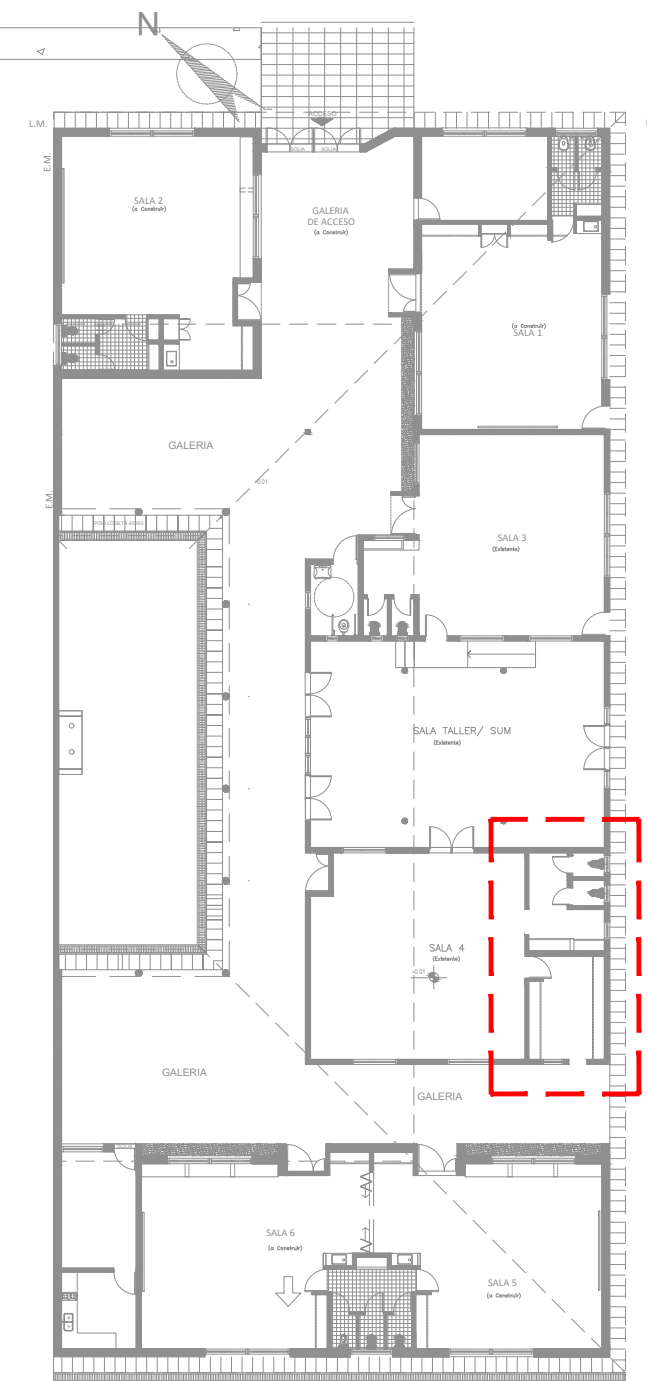
FIRMA

MODIFICACIONES

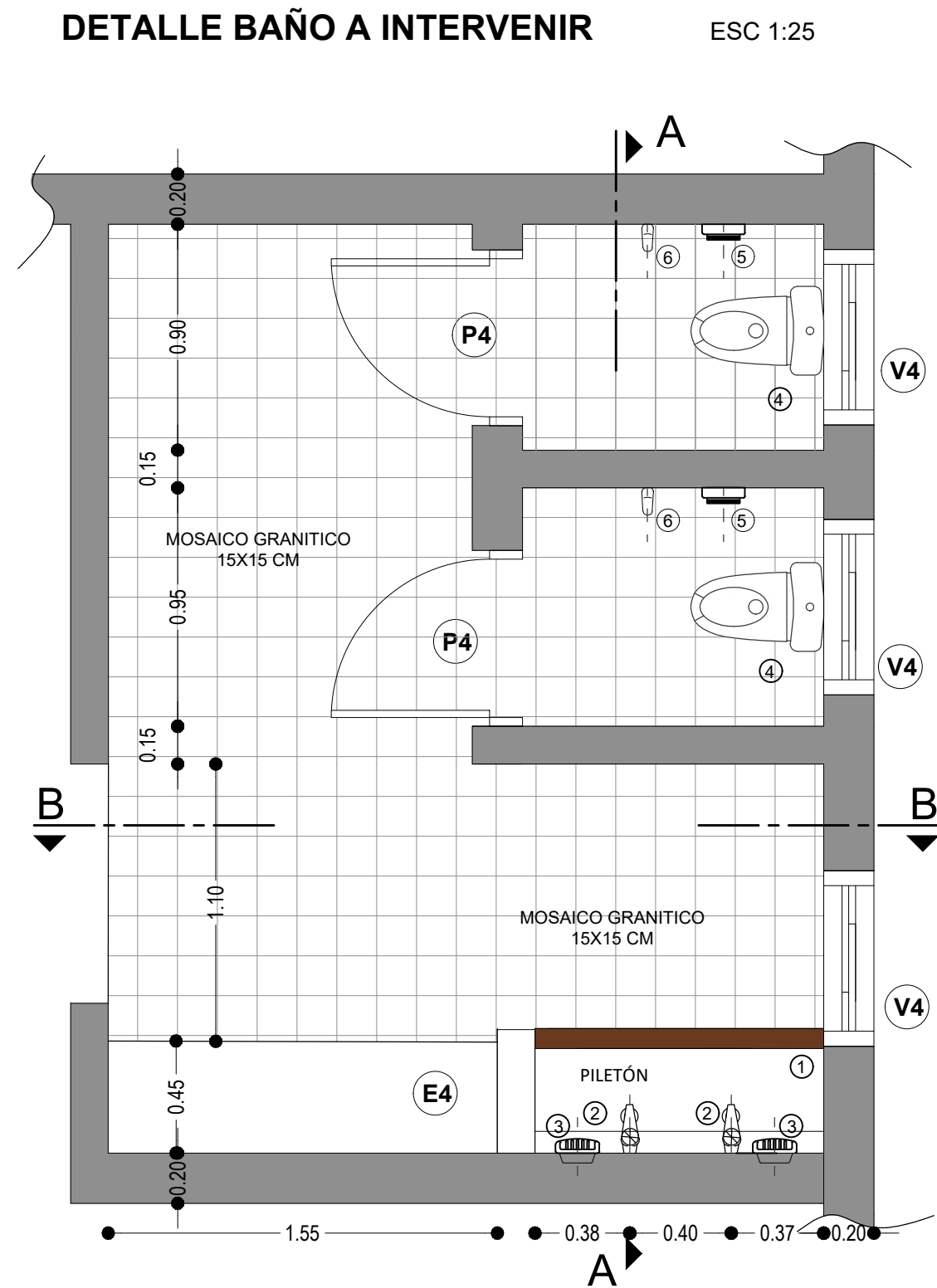
FECHA OBSERVACIONES

FECHA OBSERVACIONES

FECHA OBSERVACIONES



PLANTA UBICACION

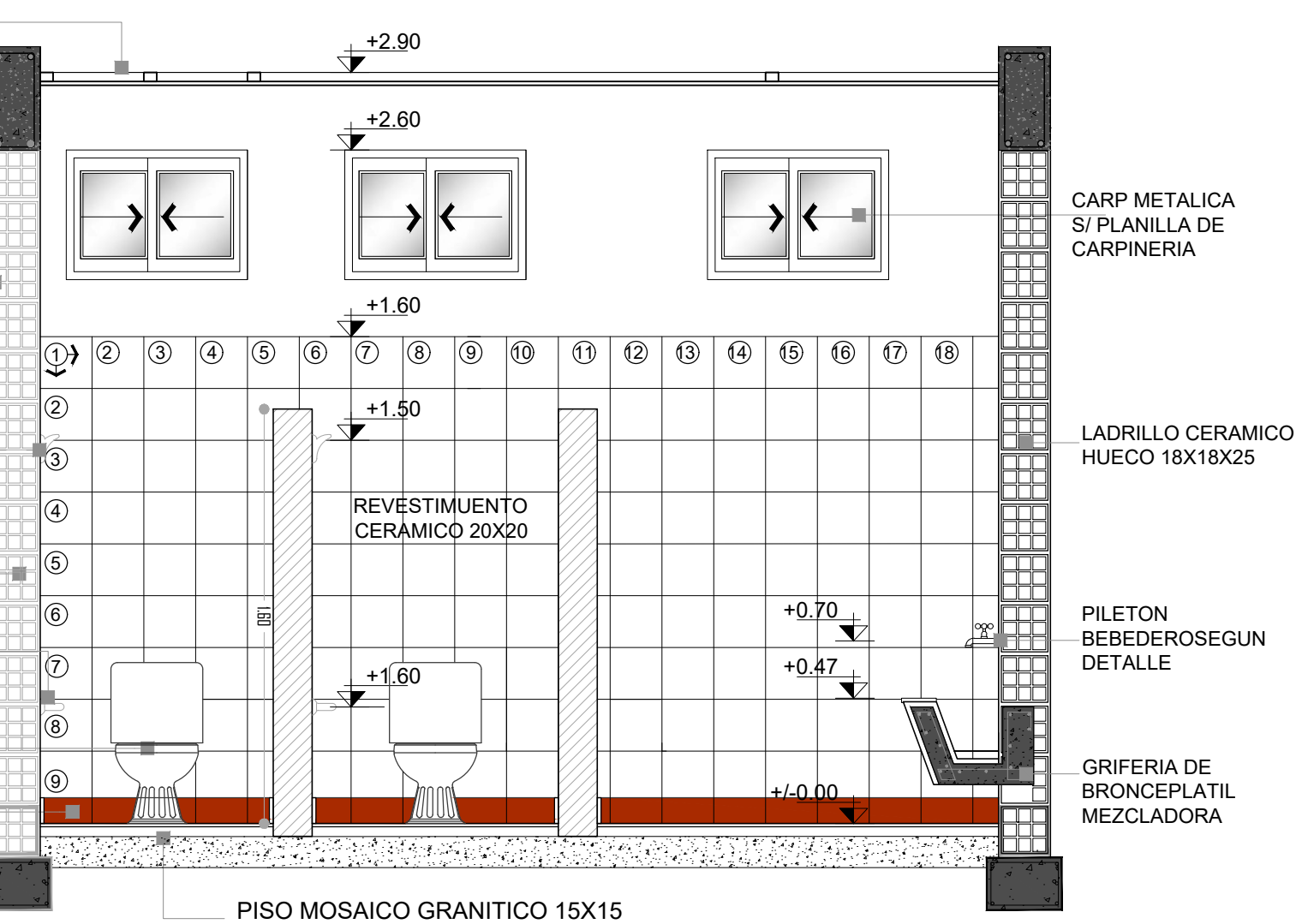


PLANTA DE BAÑO ESC.1:25

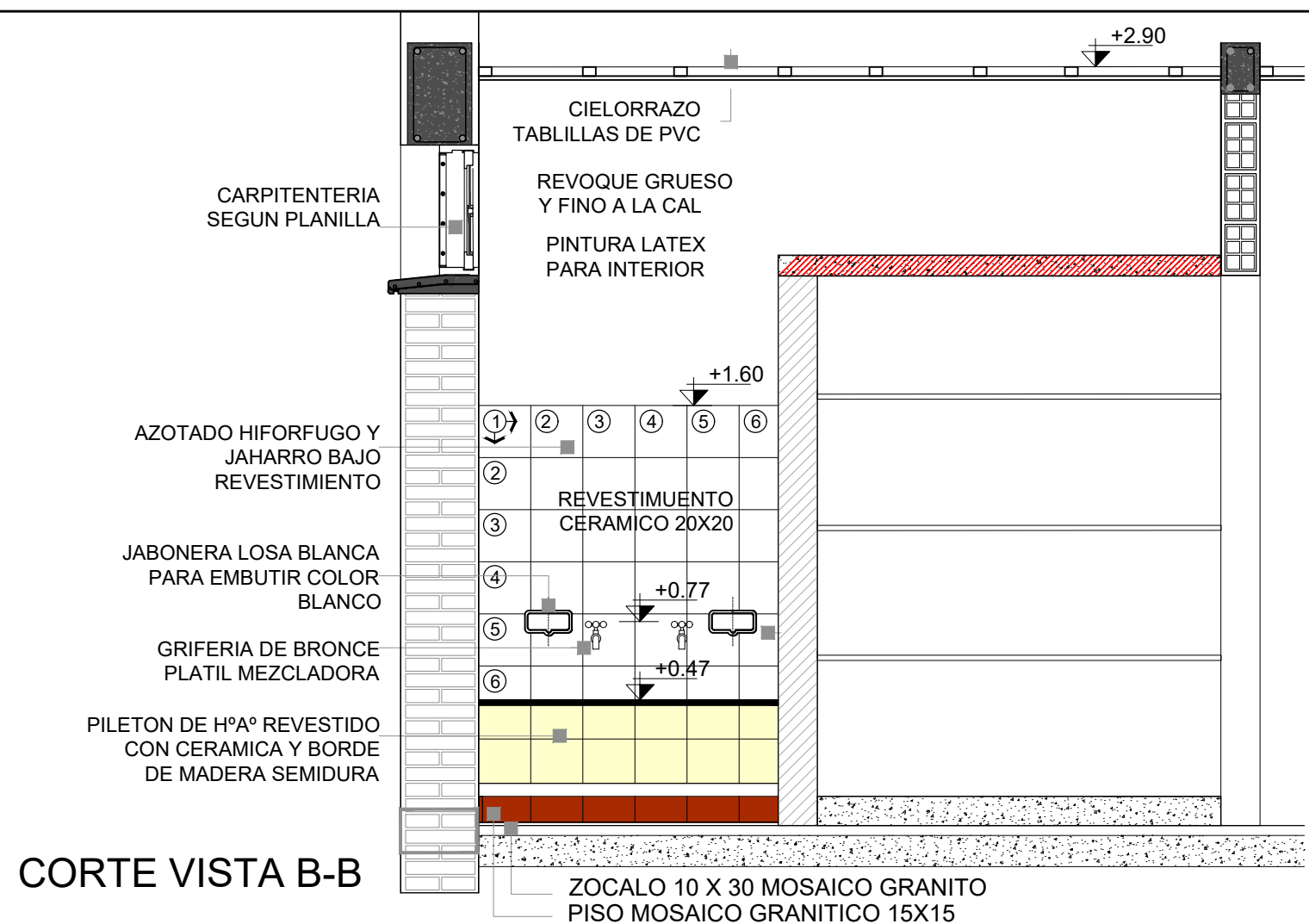
REFERENCIAS

- 1-PILETON DE HªA REVESTIDO CON CERAMICOS
- 2-GRIFERIA DE BRONCE PLATIL MEZCLADORA
- 3-JABONERA DE LOZA BLANCA PARA EMBUTIR
- 4-INODORO PEDESTAL CORTO CON TAPA, TIPO IGUAL O SUPERIOR A PILAR DE LINEA FERRUM
- 5- PORTARROLLO DE LOZA COLOR BLANCO PARA EMBUTIR
- 6- PERCHA SIMPLE LOZA COLOR BLANCO PARA EMBUTIR
- 7- MESADA GRANITO GRIS MARA

CORTE VISTA B-B



CORTE VISTA C-C



CORTE VISTA B-B

**PROGRAMA PRINI**  
Programa Nacional de Educación Inicial



Dirección General de Infraestructura  
Ministerio de Educación y Deportes  
Presidencia de la Nación

OBRA NENI 30 Exstencion Esc. Provincial N° 636

CUE ESC. 540102700  
CUE NENI 540167200

LOCALIZACION: GUARANI  
Depto.: OBERA  
Provincia: MISIONES



IMPLANTACION: -

NOMBRE OBRA NUEVA  
REFACCIONES VARIAS

PLANO N°

**07-4**

**DETALLES DE BAÑO**

PROYECTISTAS UNIDADCOORDINADORAPROVINCIAL

RESPONSABLE

ARCHIVO

ESCALA 1/25

FECHA

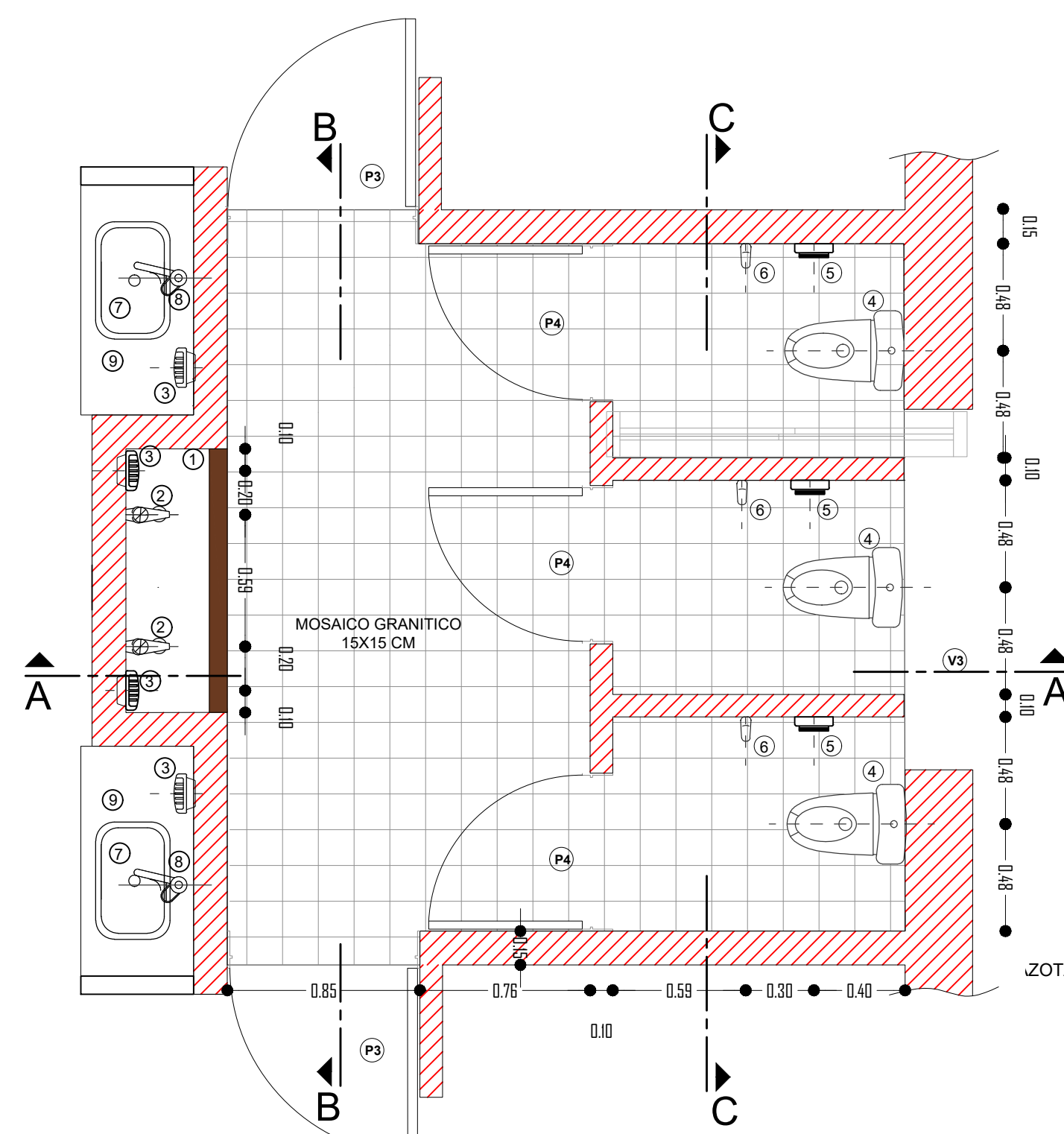
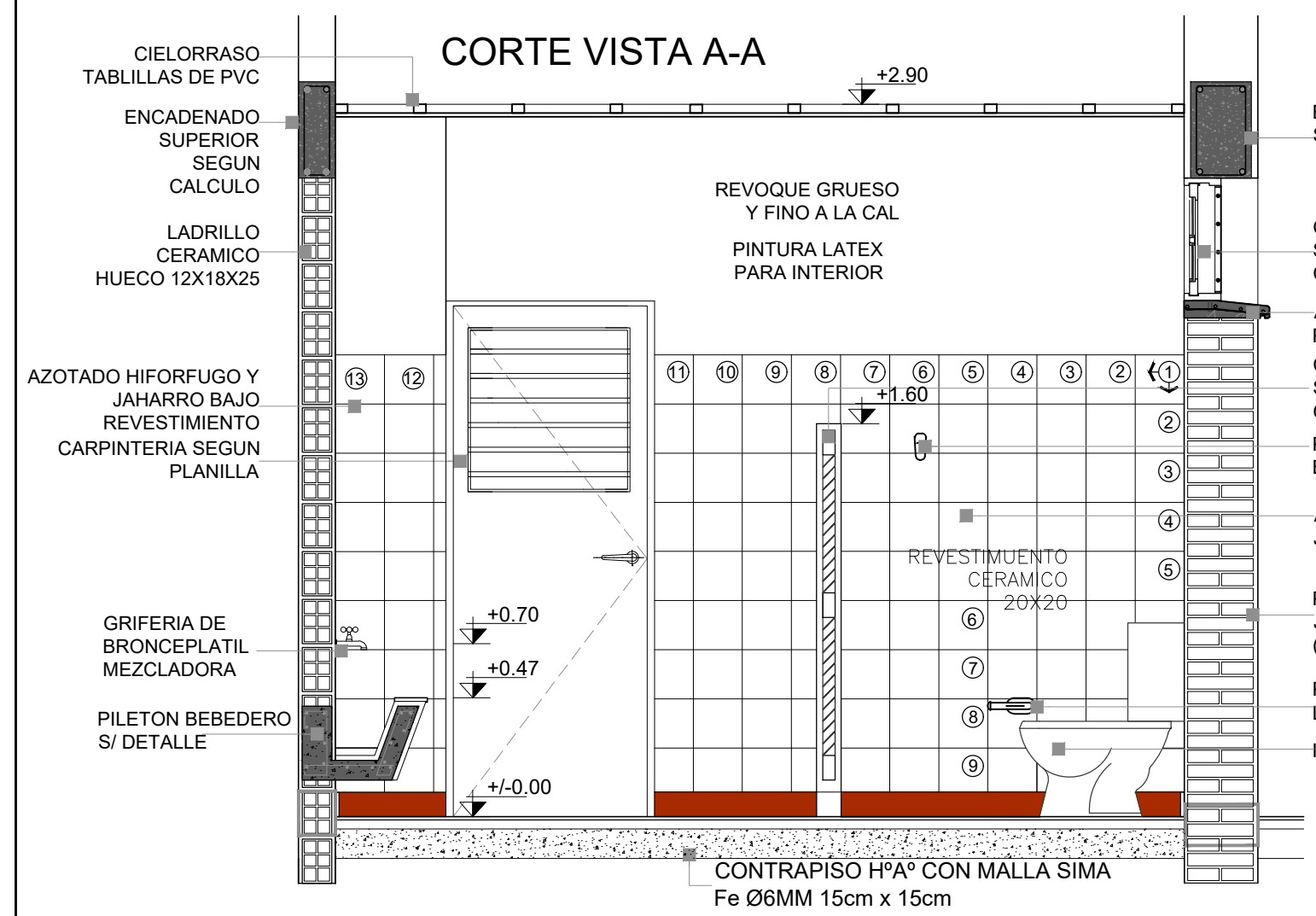
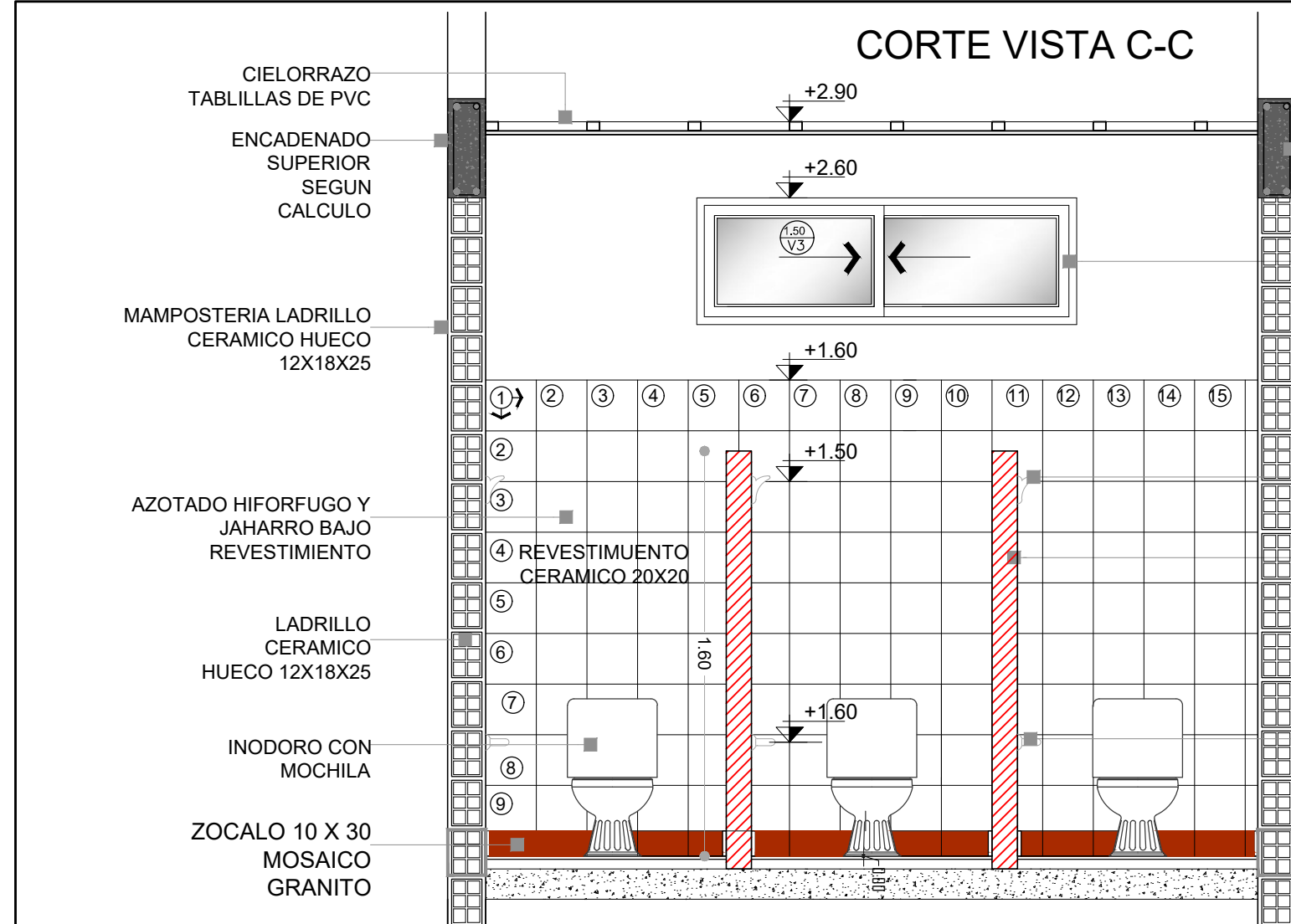
FIRMA

MODIFICACIONES

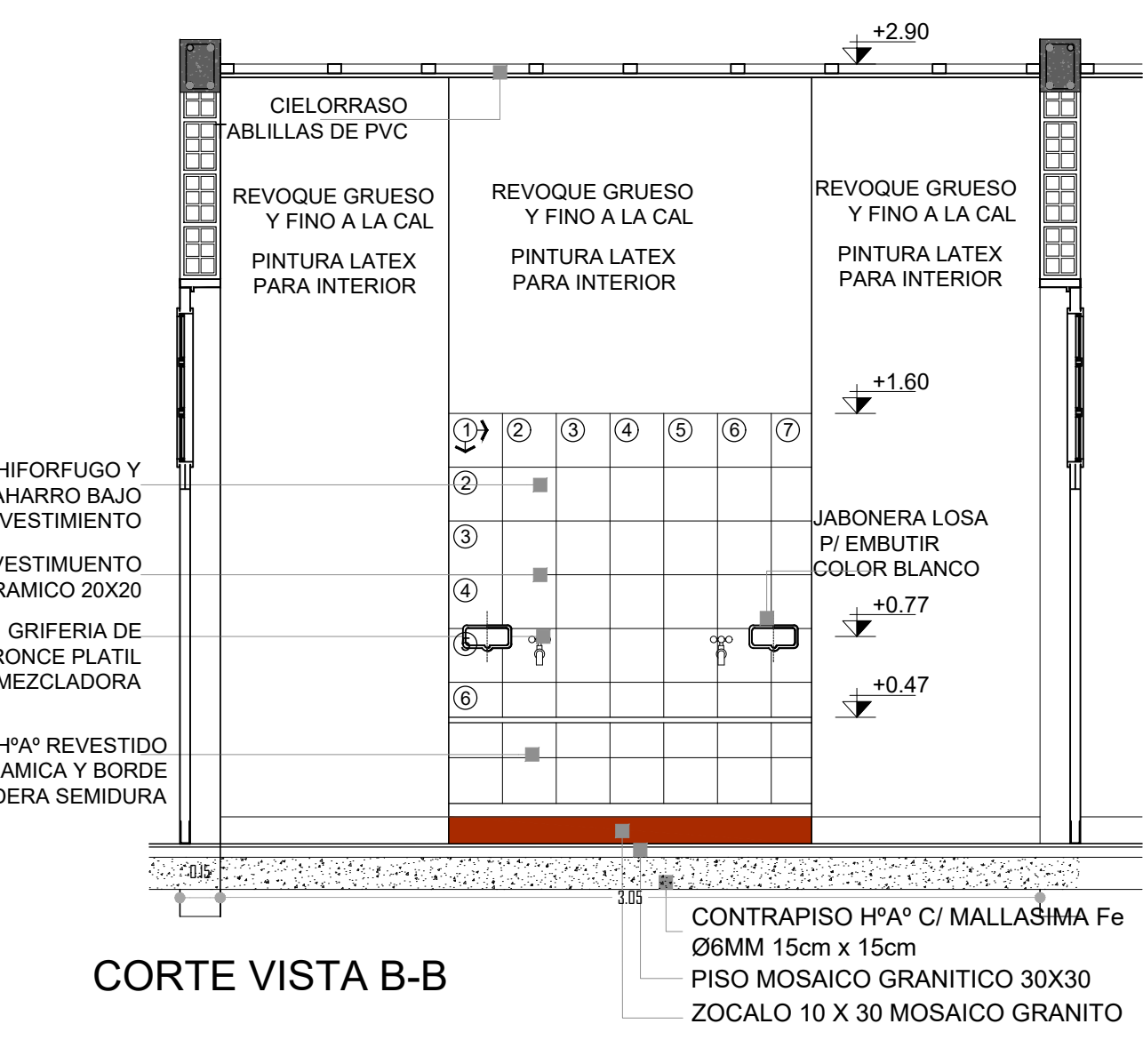
FECHA OBSERVACIONES

FECHA OBSERVACIONES

FECHA OBSERVACIONES



- #### REFERENCIAS
- 1-PILETON DE HºAº REVESTIDO CON CERAMICOS
  - 2-GRIFERIA DE BRONCE PLATIL MEZCLADORA
  - 3-JABONERA DE LOZA BLANCA PARA EMBUTIR
  - 4-INODORO PEDESTAL CORTO CON TAPA, TIPO IGUAL O SUPERIOR A PILAR DE LINEA FERRUM
  - 5- PORTARROLLO DE LOZA COLOR BLANCO PARA EMBUTIR
  - 6- PERCHA SIMPLE LOZA COLOR BLANCO PARA EMBUTIR
  - 7- PILETA DE ACERO DE INOXIDABLE 52x33x18
  - 8- CANILLA DE MESADA PICO LEVANTADO FV-CROMO



**PROGRAMA PRINI**  
Programa Nacional de  
Educación Inicial



Dirección General de  
infraestructura  
Ministerio de  
Educación y Deportes  
Presidencia de la Nación

OBRA NENI 30 Extencion Esc. Provincial N° 636

CUE ESC. 540102700  
CUE NENI 540167200

LOCALIZACION: GUARANÍ  
Dpto.: OBERA  
Provincia: MISIONES



IMPLANTACION: -

NOMBRE OBRA NUEVA  
REFACCIONES VARIAS

PLANO N°

**07-5**

**DETALLES DE BAÑO**

PROYECTISTAS UNIDAD COORDINADORA PROVINCIAL

RESPONSABLE

ARCHIVO

ESCALA 1/25

FECHA

FIRMA

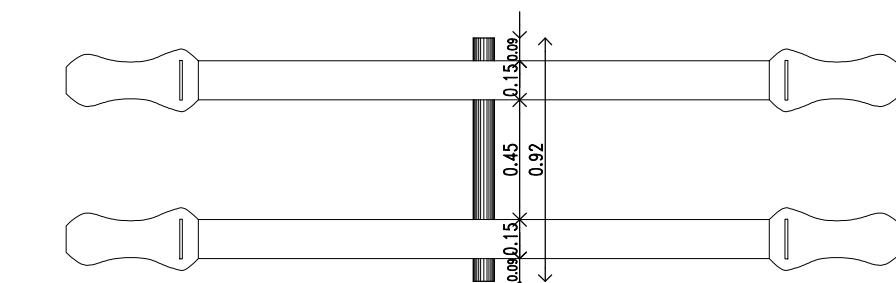
MODIFICACIONES

FECHA OBSERVACIONES

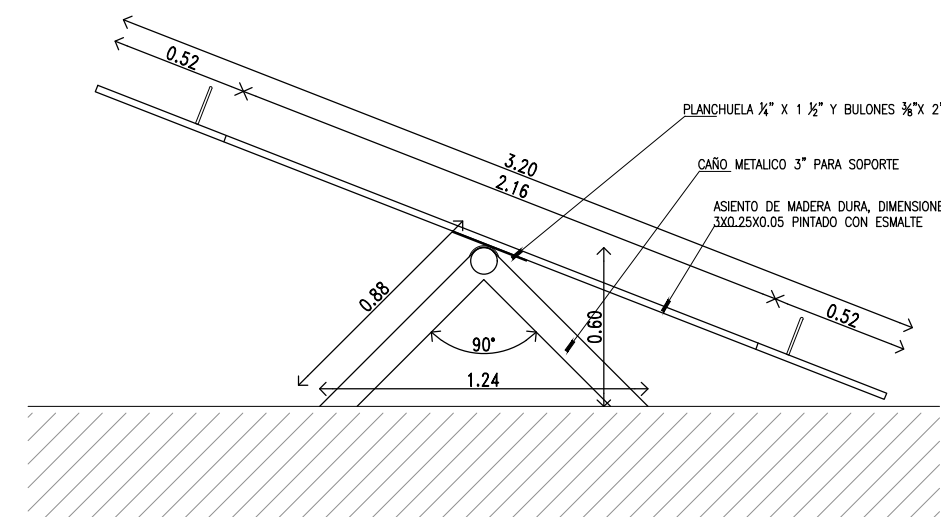
FECHA OBSERVACIONES

FECHA OBSERVACIONES

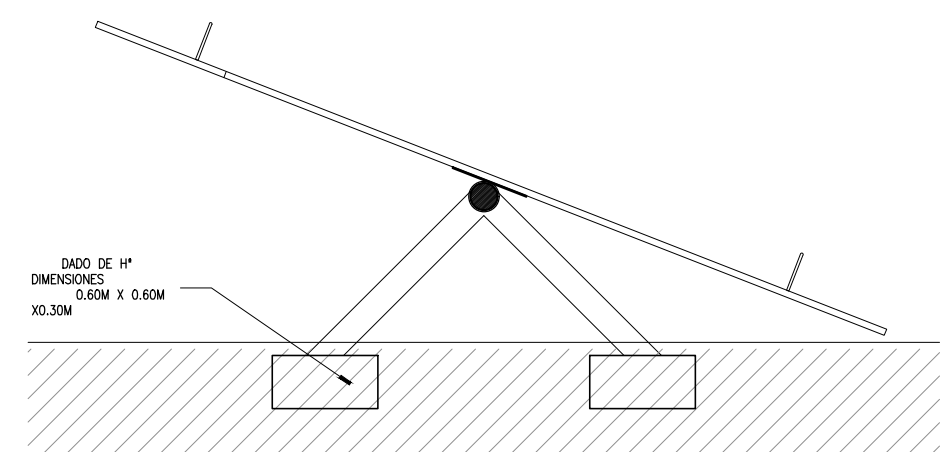
## DETALLE JUEGOS INFANTILES



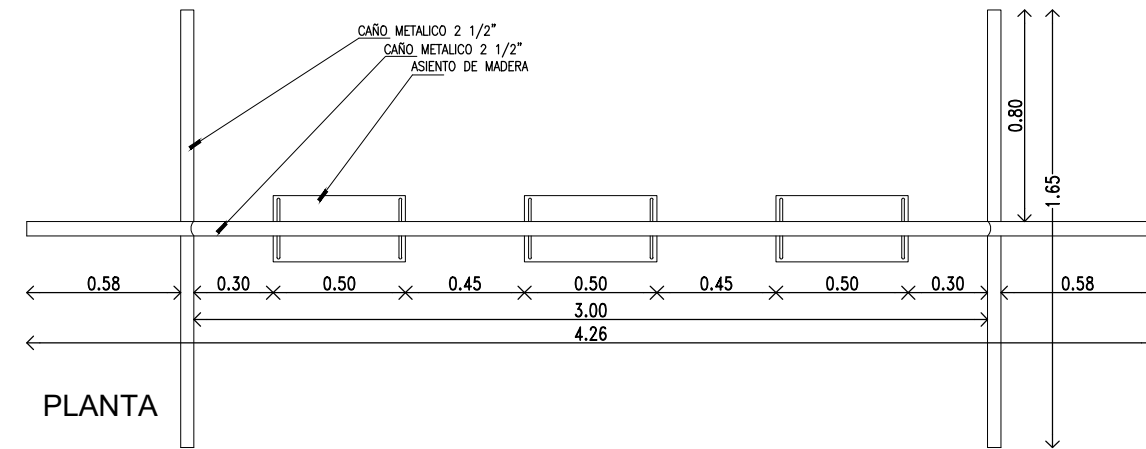
PLANTA



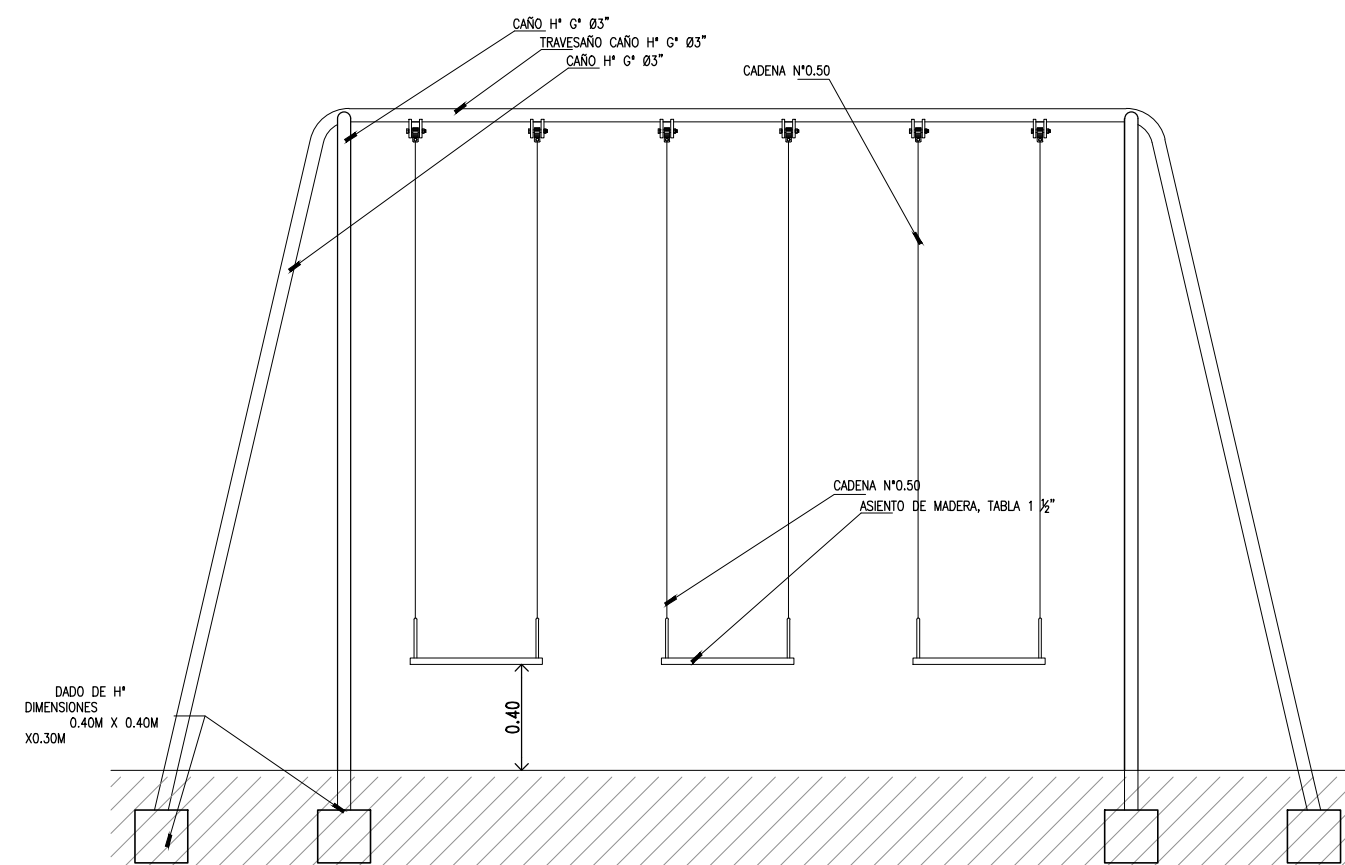
VISTA



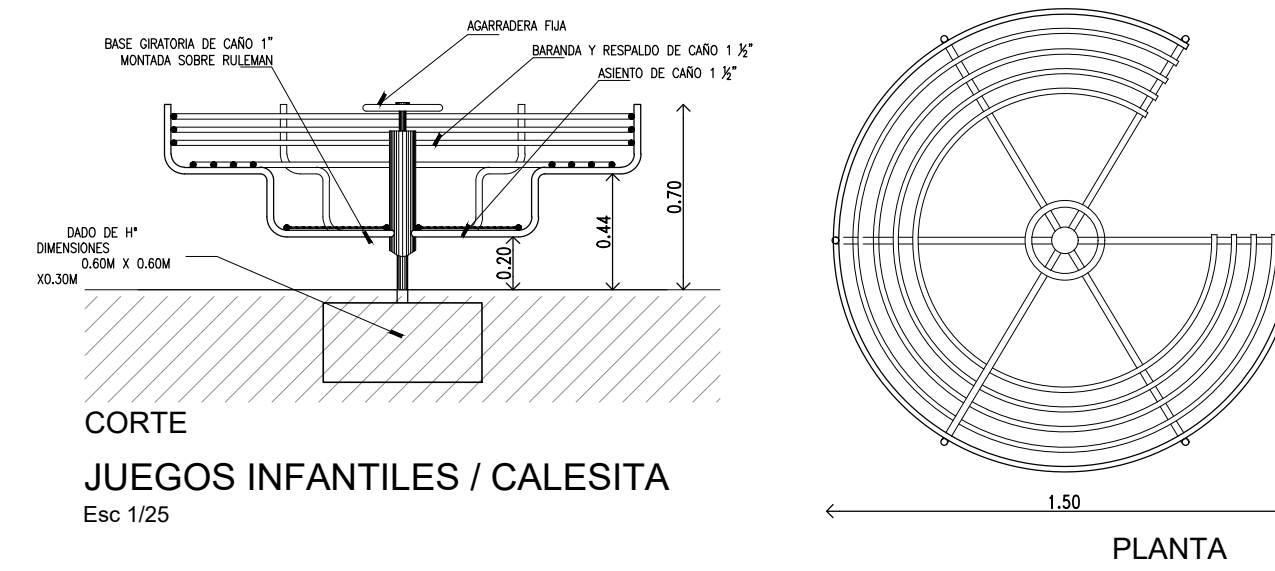
CORTE  
JUEGOS INFANTILES / SUBIBAJA  
Esc 1/25



PLANTA

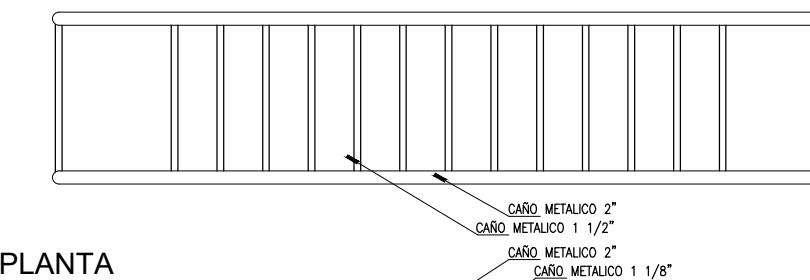


VISTA  
JUEGOS INFANTILES / HAMACA  
Esc 1/25

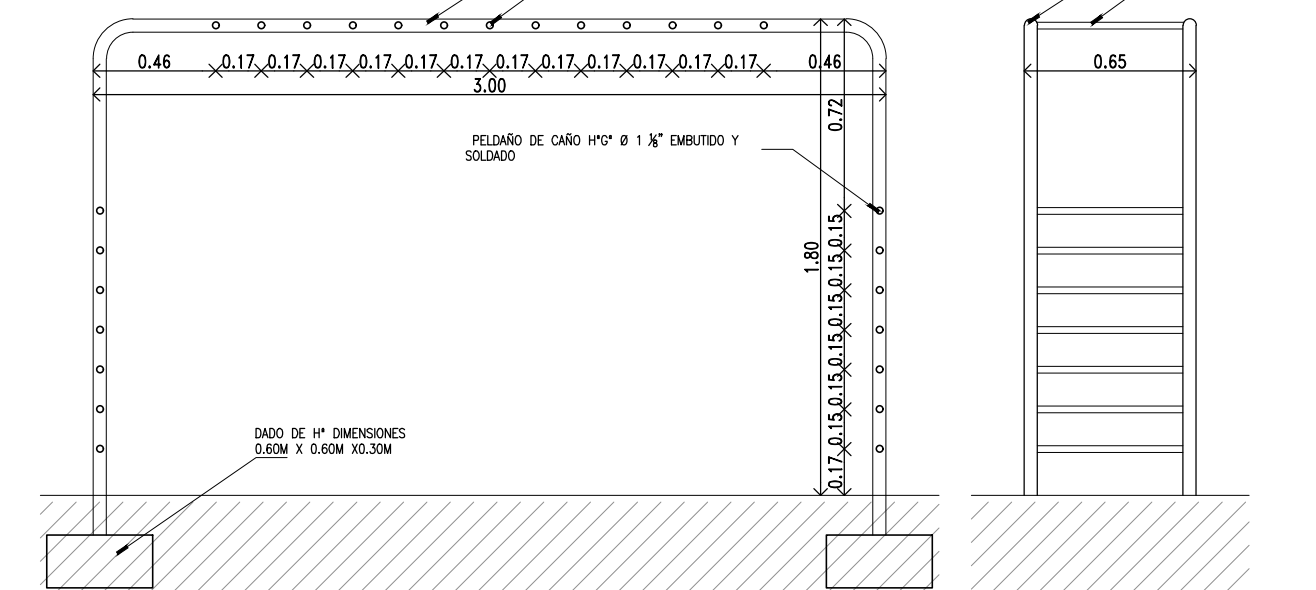


CORTE  
JUEGOS INFANTILES / CALESITA  
Esc 1/25

PLANTA



PLANTA




VISTA  
JUEGOS INFANTILES / TREPADOR  
Esc 1/25

VISTA LATERAL

**PROGRAMA PRINI**  
Programa Nacional de Educación Inicial



 Dirección General de infraestructura  
Ministerio de Educación y Deportes  
Presidencia de la Nación

OBRA NENI 30 Exstencion Esc. Provincial N° 636

CUE ESC. 540102700  
CUE NENI 540167200

LOCALIZACION: GUARANI  
Depto.: OBERA  
Provincia: MISIONES



IMPLANTACION: -

NOMBRE OBRA NUEVA  
REFACCIONES VARIAS

PLANO N°

**07-6**

DETALLE JUEGOS INFANTILES

PROYECTISTAS UNIDADCOORDINADORAPROVINCIAL

RESPONSABLE

ARCHIVO

ESCALA 1/20

FECHA

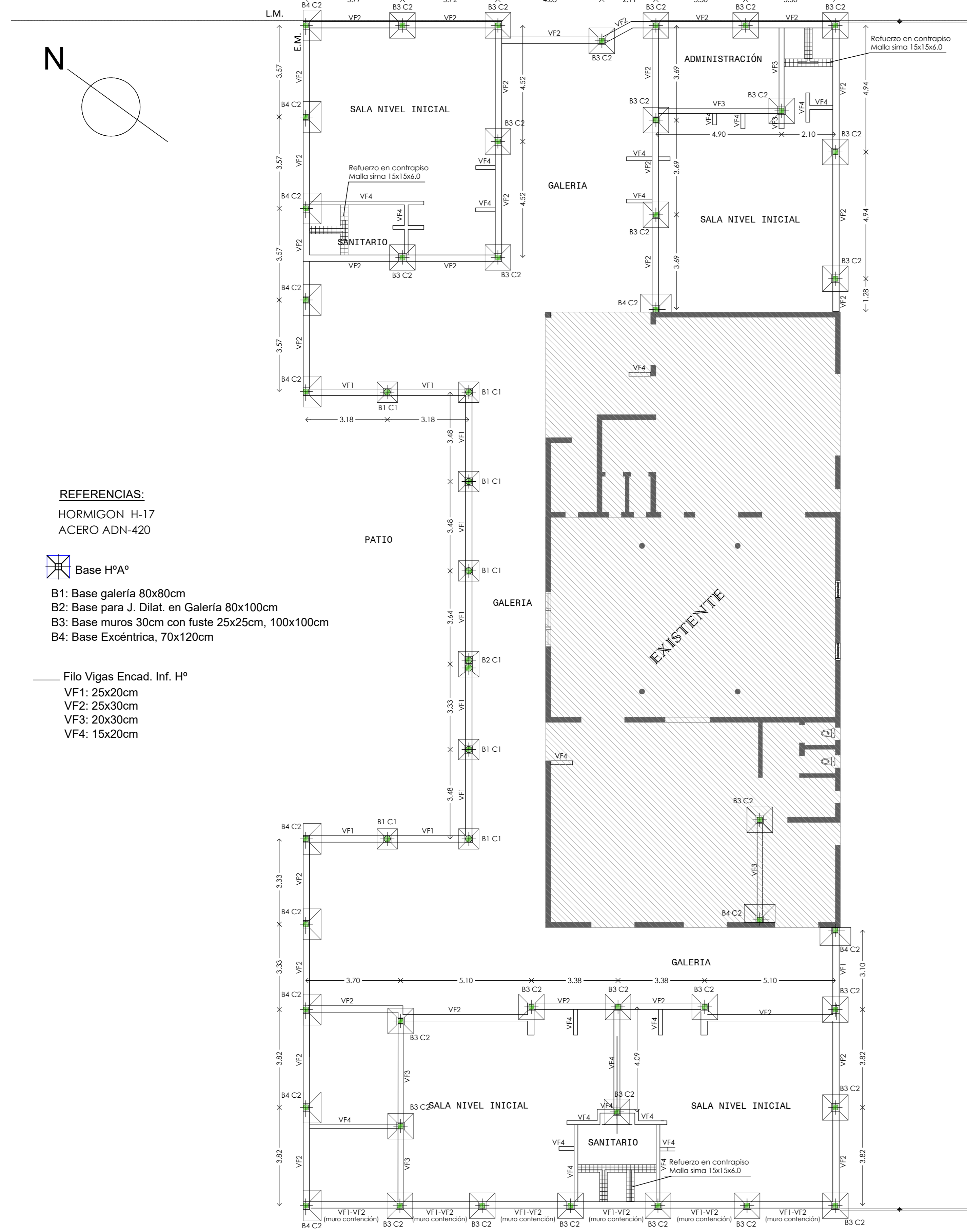
FIRMA

MODIFICACIONES

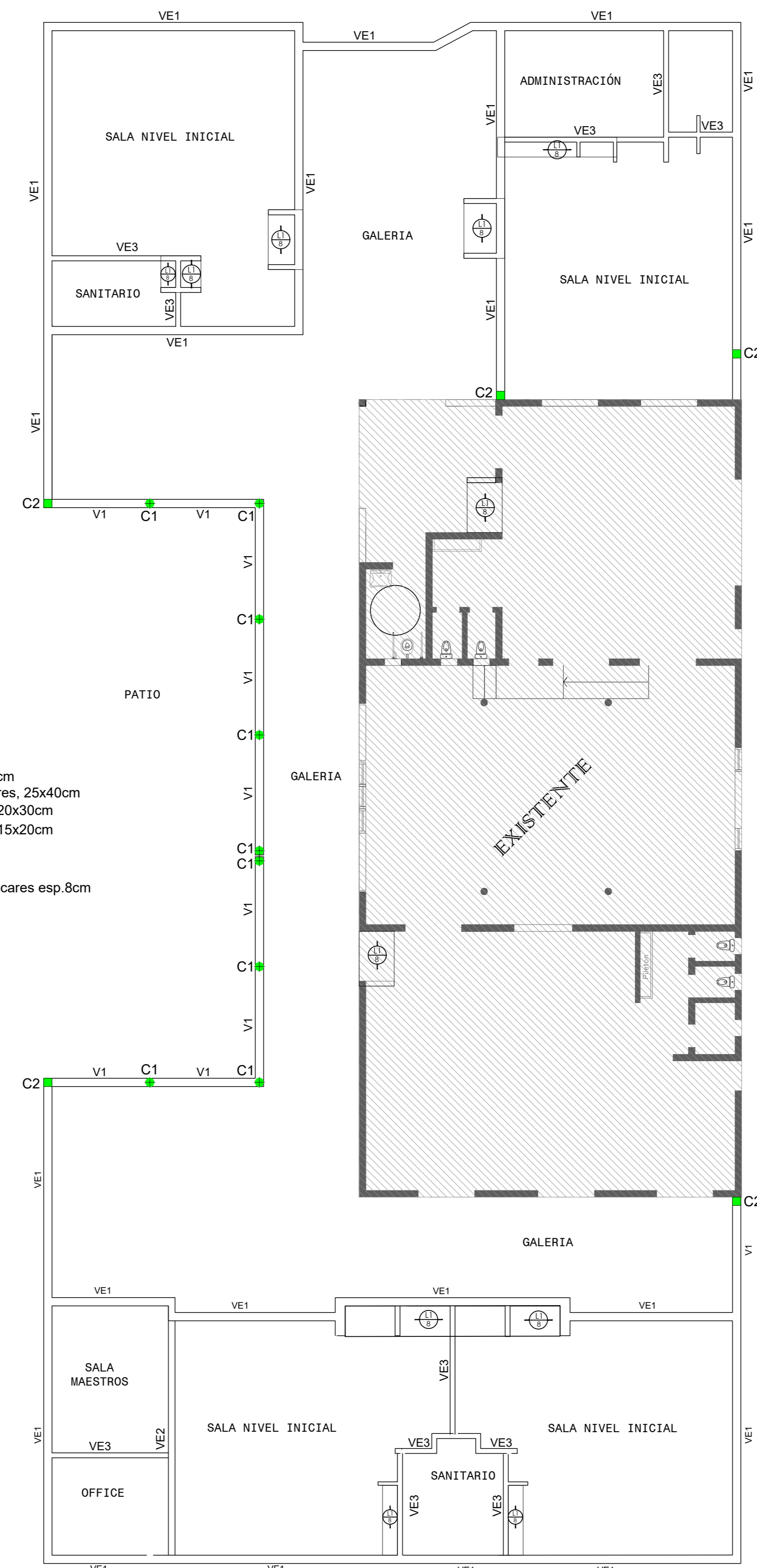
FECHA OBSERVACIONES

FECHA OBSERVACIONES

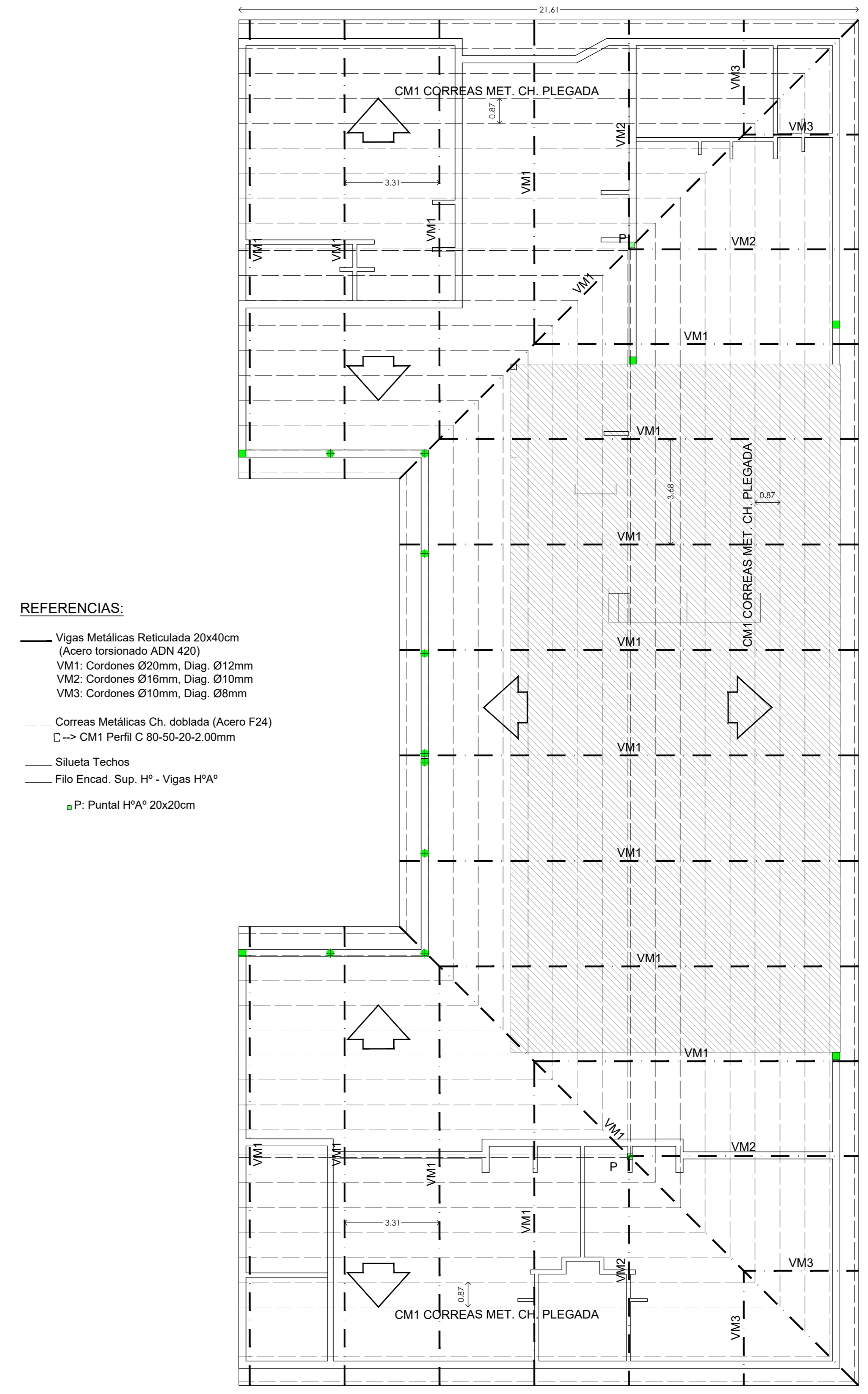
FECHA OBSERVACIONES



**PLANTA DE FUNDACIONES**  
 ESC 1:100



**PLANTA ESTRUCTURAS SUPERIOR**  
 ESC 1:100



**PLANTA ESTRUCTURAS DE TECHOS**  
 ESC 1:100

**PROGRAMA PRINI**  
 Programa Nacional de Educación Inicial

OBRA NENI 30 Extencion Esc. Provincial N° 636

CUE ESC: 540102700  
 CUE NENI: 540167200

LOCALIZACION: GUARANI  
 DISTRITO: OBRA  
 PROVINCIA: MISIONES

PLANTACION: -

NOMBRE: OBRA NUEVA  
 REFACCIONES VARIAS

PLANO N°: 08-E  
**ESTRUCTURAS VARIAS**

PROYECTISTAS: UNIDAD COORDINADORA PROVINCIAL

RESPONSABLE: \_\_\_\_\_

ARCHIVO: \_\_\_\_\_

ESCALA: 1/100

FECHA: \_\_\_\_\_

FIRMA: \_\_\_\_\_

MODIFICACIONES:

FECHA	OBSERVACIONES

Dirección General de Infraestructura  
 Ministerio de Educación y Deportes  
 Presidencia de la Nación



## ESCUELA Nº636 – GUARANÍ (Dpto. OBERÁ)

### Cálculo y Dimensionado de Estructuras de Homigón Armado

#### CARACTERÍSTICAS DE LOS MATERIALES:

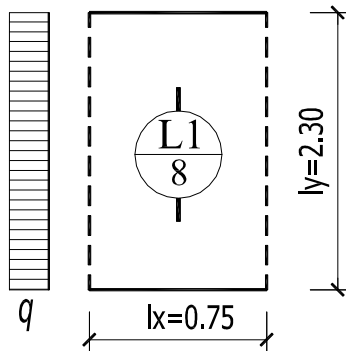
Hormigón: H-17,  $\beta_{cn} = 170\text{kg/cm}^2$

Acero: ADN 420,  $\beta_s = 4200\text{kg/cm}^2$

### 1. LOSAS

#### 1.1- L1: Losa sobre aberturas y placares

##### ESTADO DE CARGAS Y SOLICITACIONES:



$$q = 0.08 \times 2.40 + 0.05 + 0.10 = 0.342\text{t/m}^2$$

$$M_x = q \times l_x^2 / 8 = 0.342 \times 2.30^2 / 8 = 0.23\text{tm}$$

$$R_x = q \times l_x / 2 = 0.342 \times 2.30 / 2 = 0.39\text{t/m}$$

##### DIMENSIONAMIENTO:

$$d = 8\text{cm} \rightarrow h = 6.5\text{cm}$$

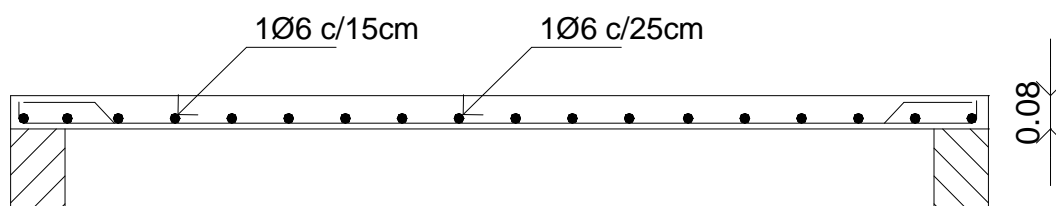
$$K_h = h / \sqrt{M_x} = 6.5 / \sqrt{0.23} = 13.6$$

de tabla T2:  $K_s = 0.45$

$$A_s = K_s M_x / h = 0.45 \times 0.23 / 0.065 = 1.59\text{cm}^2$$

**Armadura adoptada sent. x: 1Ø6 c/15cm (1.89cm<sup>2</sup>)**

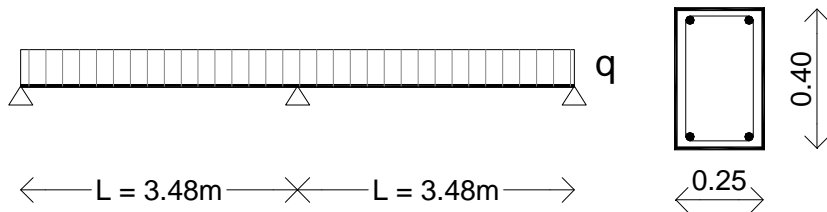
**Armadura adoptada sent. y: 1Ø6 c/25cm**



## 2. VIGAS

### 2.1- V1: Vigas en Galería

Se estudian aquí los tramos de vigas continuas en galería, considerando la longitud más desfavorable:



#### ESTADO DE CARGAS Y SOLICITACIONES:

$$h_{\text{mín}} = \text{luz} / 22 = 348 / 22 = 15.82\text{cm}$$

adopto  $d = 40\text{cm} \rightarrow h = 37\text{cm}$

$$q = 0.25 \times 0.40 \times 2.40 + 2.25 / 3.48 = 0.90\text{t/m}$$

De tabla nº50 manual de Pozzi Azzaro se obtienen los coeficientes de las solicitaciones

$$M_{\text{tramo}} = q \times l^2 / 9.89 = 0.90 \times 3.48^2 / 9.89 = 1.10\text{tm}$$

$$M_{\text{apoyo}} = q \times l^2 / 8.57 = 0.90 \times 3.48^2 / 8.00 = 1.36\text{tm}$$

$$Q_{\text{máx}} = q \times l / 1.62 = 0.90 \times 3.48 / 1.62 = 1.93\text{t}$$

#### DIMENSIONAMIENTO:

$$M_{\text{máx}} : 1.36\text{tm}$$

$$Kh = h / \sqrt{M} = 37 / \sqrt{1.36 / 0.25} = 15.86$$

de tabla T2 (Pozzi Azzaro):  $K_s = 0.44$

$$A_s = K_s M / h = 0.44 \times 1.36 / 0.37 = 1.62\text{cm}^2$$

**Armadura Inferior adoptada :  $2\phi 10$  ( $1.56\text{cm}^2$ )**

**Armadura Superior adoptada :  $3\phi 10$  ( $2.36\text{cm}^2$ )**

#### VERIFICACION AL CORTE:

$$Q = 1930\text{kg}$$

$$\tau = Q / 0.85 / h / b = 1930 / 0.85 / 25 / 37 = 2.46 \text{ kg/cm}^2$$

$$\tau < \tau_{012} = 6.50\text{kg/cm}^2 \text{ (H17)} \rightarrow \text{caso I}$$

$$\tau_{\text{cál}} = 0.40 \times \tau = 0.40 \times 2.46 = 0.98 \text{ kg/cm}^2$$

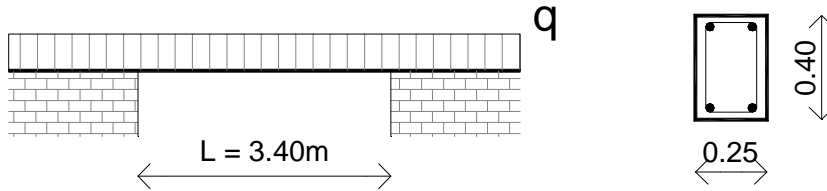
Separación máx. entre estribos:  $0.8d$  ó  $30\text{cm}$

**estribos adoptados:  $1\phi 6$  c/20cm ( $2.72\text{kg/cm}^2$ )**



## 2.2 – Ve1: 25x40cm

Se estudian aquí tramos de vigas sobre las mamposterías de 30cm de espesor, analizando las solicitaciones sobre los vanos libres mayores y estimando un Coeficiente de Balasto 3000t/m<sup>3</sup>:



### ESTADO DE CARGAS Y SOLICITACIONES:

$$q = 0.30 \times 1.30 \times 1.60 + 0.25 \times 0.40 \times 2.40 + 0.06 \times 5.20 \sim 1.22 \text{ t/m}$$

$$M_{\text{tramo}} = 1.76 \text{ tm}$$

$$Q_{\text{máx}} = 2.07 \text{ t}$$

### DIMENSIONAMIENTO:

$$K_h = h / \sqrt{M} = 37 / \sqrt{1.76 / 0.25} = 13.9$$

de tabla T2 (Pozzi Azzaro):  $K_s = 0.45$

$$A_s = K_s M / h = 0.45 \times 1.76 / 0.37 = 2.14 \text{ cm}^2$$

**Armadura Inferior adoptada : 2φ12 (2.26cm<sup>2</sup>)**

**Armadura Superior adoptada : 2φ12 (2.26cm<sup>2</sup>)**

### VERIFICACION AL CORTE:

$$\tau = Q / 0.85 / h / b = 2070 / 0.85 / 25 / 37 = 3.29 \text{ kg/cm}^2$$

$$\tau < \tau_{012} = 6.50 \text{ kg/cm}^2 \text{ (H17)} \rightarrow \text{caso I}$$

$$\tau_{\text{cál}} = 0.40 \times \tau = 0.40 \times 3.29 = 1.32 \text{ kg/cm}^2$$

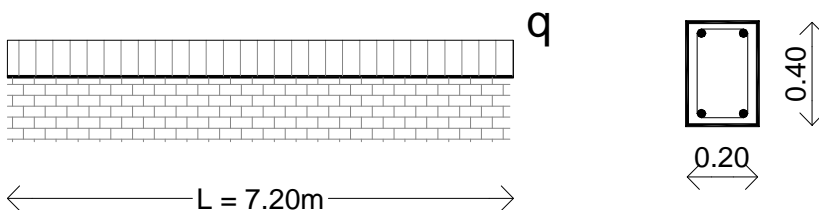
Separación máx. entre estribos: 0.8d ó 30cm

**estribos adoptados: 1φ6 c/25cm (2.17kg/cm<sup>2</sup>)**

## 2.3 – Ve2: 20x40cm

Se estudian aquí tramos de vigas sobre las mamposterías de 20 cm de espesor

### ESTADO DE CARGAS Y SOLICITACIONES:



$$q = 0.20 \times 1.30 \times 1.10 + 0.20 \times 0.40 \times 2.40 \sim 0.50 \text{ t/m}$$

$$M_{\text{tramo}} = 0.45 \text{ tm}$$

$$Q_{\text{máx}} = 0.50 \text{ t}$$

DIMENSIONAMIENTO:

$$K_h = h/\sqrt{M} = 37/\sqrt{0.45/0.20} = 24.7$$

de tabla T2 (Pozzi Azzaro):  $K_s = 0.44$

$$A_s = K_s M/h = 0.44 \times 0.45 / 0.37 = 0.53 \text{cm}^2$$

**Armadura Inferior adoptada :  $2\phi 10$  ( $1.76 \text{cm}^2$ )**

**Armadura Superior adoptada :  $2\phi 10$  ( $1.76 \text{cm}^2$ )**

VERIFICACION AL CORTE:

$$\tau = Q / 0.85 / h / b = 500/0.85/20/37 = 0.79 \text{ kg/cm}^2$$

$$\tau < \tau_{012} = 6.50 \text{kg/cm}^2 \text{ (H17)} \rightarrow \text{caso I}$$

$$\tau_{\text{cál}} = 0.40 \times \tau = 0.40 \times 0.79 = 0.32 \text{ kg/cm}^2$$

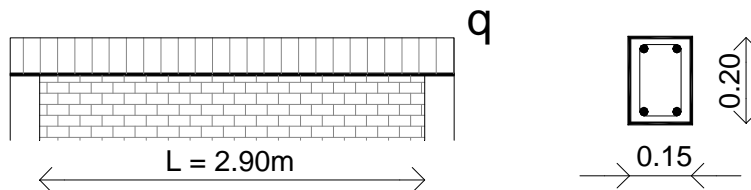
Separación máx. entre estribos:  $0.8d$  ó  $30 \text{cm}$

**estribos adoptados:  $1\phi 6$  c/25cm ( $2.17 \text{kg/cm}^2$ )**

## 2.4 – Ve3: 15x20cm

Calculamos los encadenados interiores sobre muros de 15cm:

ESTADO DE CARGAS Y SOLICITACIONES:



$$q = 0.15 \times 1.00 \times 1.60 + 0.15 \times 0.20 \times 2.40 \sim 0.30 \text{t/m}$$

$$M_{\text{tramo}} = 0.15 \text{tm}$$

$$Q_{\text{máx}} = 0.25 \text{t}$$

DIMENSIONAMIENTO:

$$K_h = h/\sqrt{M} = 17/\sqrt{0.15/0.15} = 17.0$$

de tabla T2 (Pozzi Azzaro):  $K_s = 0.44$

$$A_s = K_s M/h = 0.44 \times 0.15 / 0.17 = 0.39 \text{cm}^2$$

**Armadura Inferior adoptada :  $2\phi 8$  ( $1.00 \text{cm}^2$ )**

**Armadura Superior adoptada :  $2\phi 8$  ( $1.00 \text{cm}^2$ )**

VERIFICACION AL CORTE:

$$\tau = Q / 0.85 / h / b = 250/0.85/15/17 = 1.15 \text{ kg/cm}^2$$

$$\tau < \tau_{012} = 6.50 \text{kg/cm}^2 \text{ (H17)} \rightarrow \text{caso I}$$

$$\tau_{\text{cál}} = 0.40 \times \tau = 0.40 \times 1.15 = 0.46 \text{ kg/cm}^2$$

Separación máx. entre estribos:  $0.8d$  ó  $30 \text{cm}$

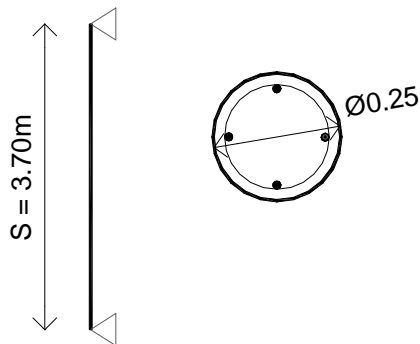
**estribos adoptados:  $1\phi 6$  c/25cm ( $3.62 \text{kg/cm}^2$ )**

### 3.COLUMNAS

#### **3.1-Columnas de Galerías: C1**

Calculamos la columna de sección circular de la galería

#### ESTADO DE CARGAS Y SOLICITACIONES:



$$N_{\text{máx}} = p.p. + R_{\text{vigas}} = 0.436 + 1.93 \times 2 = 4.30 \text{ t}$$

$$M = 0$$

$$S_k = S \times \beta = 370 \times 1 = 370 \text{ cm}$$

$$\lambda = 3.46 \times S_k / d = 3.46 \times 370 / 25 = 51.21$$

$$\lambda_{\text{lím}} = 20$$

$$f = 3.10 \text{ cm}$$

$$n = 0.13$$

$$m = 3.11$$

$$\mu = 0.008 \text{ (cuantía mínima)}$$

$$A_s = 0.008 \times 25^2 \times 3.1416 / 4 = 3.93 \text{ cm}^2$$

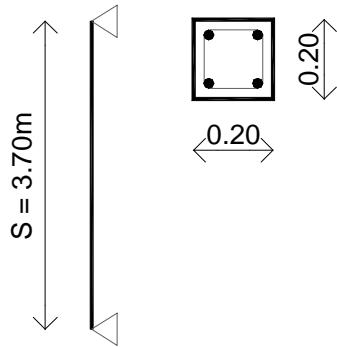
**Armadura adoptada :  $5\phi 12$  ( $5.65 \text{ cm}^2$ )** → necesaria para armado de estribo redondo

**Estribos  $1\phi 6$  c/15cm**

### 3.2-Columnas internas: C2

Calculamos la columna de sección cuadrada en Bases Excéntricas

#### ESTADO DE CARGAS Y SOLICITACIONES:



$$N_{\text{máx}} = p.p. + R_{\text{vigas encadenados}} = 0.432 + 5.50 = 5.93 \text{ t}$$

$$M = 0$$

$$S_k = S \times \beta = 370 \times 1 = 370 \text{ cm}$$

$$\lambda = 3.46 \times S_k / d = 3.46 \times 370 / 20 = 64.01$$

$$\lambda_{\text{lím}} = 20$$

$$f = 1.00 \text{ mm}$$

$$n = 8.8038$$

$$m = 6.9378$$

$$\mu = 0.008 \text{ (cuantía mínima)}$$

$$A_s = 0.008 \times 20 \times 20 = 3.20 \text{ cm}^2$$

**Armadura adoptada : 4φ12 (4.52cm<sup>2</sup>)**

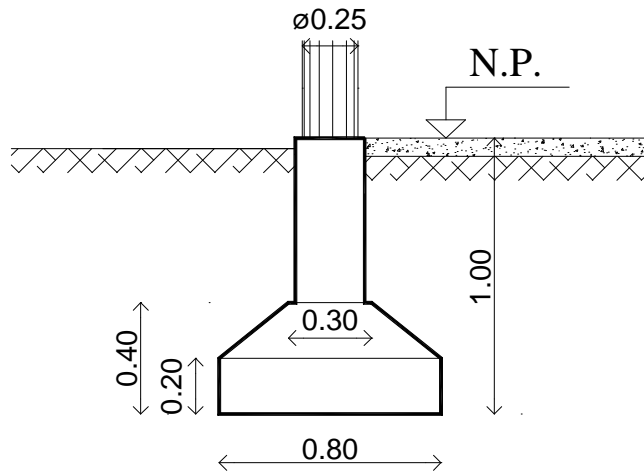
**Estribos 1φ6 c/15cm**

## 4. BASES

### **4.1- B1: Bases Centradas para Columnas C1**

Calculamos las bases para las Columnas en Galería.

ESTADO DE CARGAS Y SOLICITACIONES:



$$\sigma_{\text{terr}} = 1.00 \text{ kg/cm}^2$$

$$N_{\text{máx}} = 4.30 \text{ t}$$

$$N_c = N \times 1.10 = 4.30 \times 1.10 = 4.73 \text{ t}$$

$$\text{Sup} = N_c / \sigma_{\text{terr}} = 4660 / 1.00 = 4660 \text{ cm}^2$$

$$\text{adoptamos } a = b = 80 \text{ cm}$$

$$c = 30 \text{ cm}$$

$$M = (N / a) \times (a - c)^2 / 8 = 0.18 \text{ tm}$$

$$K_h = h / \sqrt{M} = 35 / \sqrt{0.18 / 0.30} = 45$$

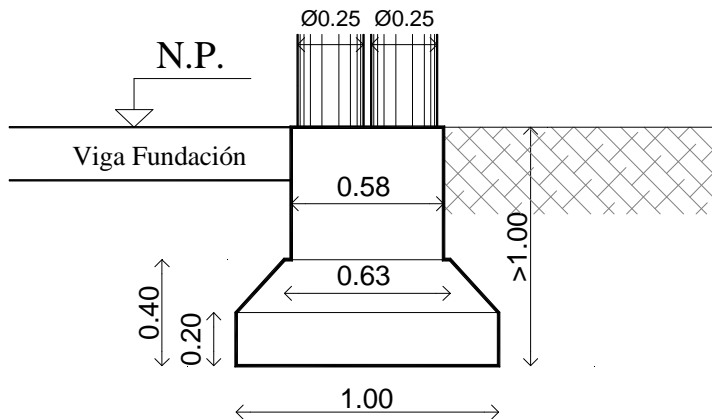
$$\text{de tabla T2 (Pozzi Azzaro): } K_s = 0.43$$

$$A_s = K_s M / h = 0.43 \times 0.18 / 0.35 = 0.22 \text{ cm}^2$$

**Armadura adoptada en ambas direcciones (mín): 1 $\phi$ 10 c/20cm**

## 4.2- B2: Base Combinada en Junta de Dilatación de Galería

### ESTADO DE CARGAS Y SOLICITACIONES:



$$N_{\text{máx}} = 4.00t$$

$$N_c = N \times 1.10 = 4.00 \times 1.10 = 4.40 t$$

$$\text{Sup nec.} = N_c / \sigma_{\text{terr}} = 4400 / 1.00 = 4400\text{cm}^2$$

Adoptamos  $a_1 = 100\text{cm} \rightarrow c_1 = 58\text{cm}$   
 $a_2 = 80\text{cm} \rightarrow c_2 = 35\text{cm}$   
 $d = 20\text{cm}$   
 $d_o = 40\text{cm} \rightarrow h = 35\text{cm}$

$$M_1 = (N / a_1) \times (a_1 - c_1)^2 / 8 = 0.12\text{tm}$$

$$K_h = h / \sqrt{M_1} = 35 / \sqrt{0.12 / 0.58} = 77$$

de tabla T2 (Pozzi Azzaro):  $K_s = 0.43$

$$A_{s1} = K_s M_1 / h = 0.43 \times 0.12 / 0.35 = 0.15\text{cm}^2$$

**Armadura adoptada en dirección mayor (mín): 5φ10**

$$M_2 = (N / a_2) \times (a_2 - c_2)^2 / 8 = 0.095\text{tm}$$

$$K_h = h / \sqrt{M_2} = 35 / \sqrt{0.095 / 0.30} = 62$$

de tabla T2 (Pozzi Azzaro):  $K_s = 0.43$

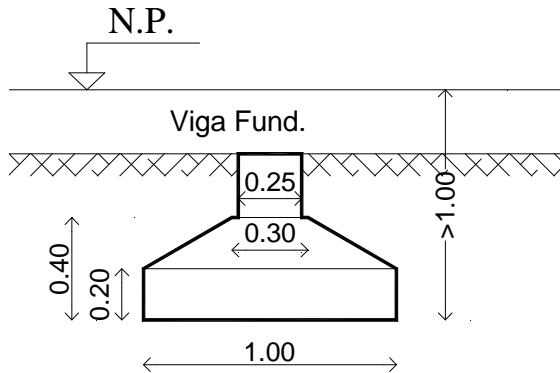
$$A_{s2} = K_s M_2 / h = 0.43 \times 0.095 / 0.35 = 0.12\text{cm}^2$$

**Armadura adoptada en dirección menor (mín): 6φ10**

### 4.3-B3: Bases para muros principales

Calculamos las bases para apoyos de vigas encadenados de muros principales.

#### ESTADO DE CARGAS Y SOLICITACIONES:



$$\sigma_{\text{adm. terreno}} = 1.00 \text{ kg/cm}^2$$

$$M = 0 \text{ tm}$$

$$N = 7.00 \text{ t}$$

$$N_c = N \times 1.10 = 7.00 \times 1.10 = 7.70 \text{ t}$$

Adoptamos, Lados de la Base:  $a_1 = a_2 = 100 \text{ cm}$

Altura:  $d_o = 40 \text{ cm}$

Talón:  $d = 20 \text{ cm}$

Verificación tensión en el terreno:  $\sigma = N / (a \times b) + M / W$

$$\sigma_{\text{máx}} = 7700 / (100 \times 100)$$

$$\sigma_{\text{máx}} = 0.77 \text{ kg/cm}^2 < \sigma_{\text{adm. terreno}} \rightarrow \text{B.C.}$$

Momentos de dimensionamiento:

$$M_1 = M_2 = 0.60 \text{ tm}$$

$$Kh = h / \sqrt{M} = 35 / \sqrt{0.60 / 0.25} = 22.59$$

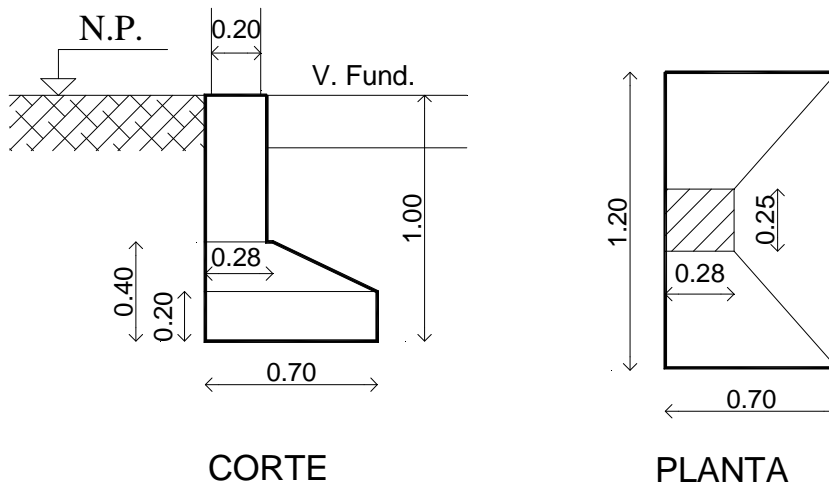
de tabla T2 (Pozzi Azzaro):  $K_s = 0.44$

$$A_s = K_s M / h = 0.44 \times 0.60 / 0.35 = 0.75 \text{ cm}^2$$

**Armadura adoptada (mín): 6φ10 ambos sentidos**

#### 4.4-Bases Excéntricas

ESTADO DE CARGAS Y SOLICITACIONES:



$$N_{\text{máx}} = 5.95 + 0.45 = 6.40\text{t}$$

$$N_c = N \times 1.10 = 6.40 \times 1.10 \times 1000 = 7040 \text{ kg}$$

Adoptamos dimensiones de Base :

$$a = 70\text{cm}$$

$$b = 120\text{cm}$$

$$\sigma_{\text{trab}} = N_c / (70 \times 120) = 7040 / (70 \times 120) = 0.84\text{kg/cm}^2$$

$$\sigma_{\text{terr}} \times 1.25 = 1.25 \text{ kg/cm}^2 > 0.72\text{kg/cm}^2 \rightarrow \text{B.C.}$$

$$M_1 = (N / a) \times (a-c)^2 / 8 = 0.90\text{tm}$$

$$K_h = h / \sqrt{M_1} = 35 / \sqrt{0.90 / 0.30} = 20.2$$

de tabla T2 (Pozzi Azzaro):  $K_s = 0.44$

$$A_{s1} = K_s M_1 / h = 0.44 \times 0.90 / 0.35 = 1.13\text{cm}^2$$

$$M_2 = (N / b) \times (b-c)^2 / 8 = 0.80\text{tm}$$

$$K_h = h / \sqrt{M_2} = 35 / \sqrt{0.80 / 0.25} = 23$$

de tabla T2 (Pozzi Azzaro):  $K_s = 0.44$

$$A_{s2} = K_s M_2 / h = 0.44 \times 0.80 / 0.35 = 1.01\text{cm}^2$$

**Armadura adoptada paralela a lado largo :  $5\phi 10$**

**Armadura adoptada paralela a lado corto :  $8\phi 10$**



## ESCUELA Nº636 – GUARANÍ (Dpto. OBERÁ)

### Cálculo de Vigas de Fundación de Hormigón Armado

#### CRITERIO DE CÁLCULO:

Se procederá a calcular las Vigas de Fundación como vigas sobre fundación elástica, que permite una resolución estática de vigas continuas apoyadas en el terreno con su dato de Coeficiente de Balasto.

#### CARACTERÍSTICAS DE LOS MATERIALES:

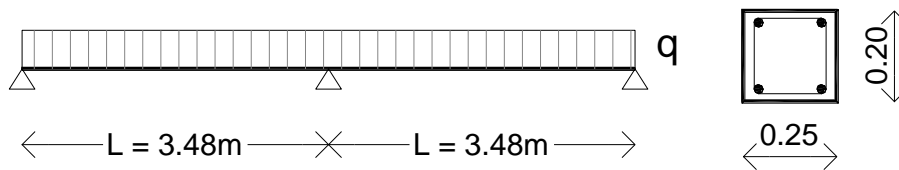
Hormigón: H-17,  $\beta_{cn} = 170\text{kg/cm}^2$

Acero: ADN 420,  $\beta_s = 4200\text{kg/cm}^2$

Coeficiente de Balasto del suelo de Fundación =  $2000\text{ t/m}^3$

#### 1. Vigas VF1

Se estudian aquí los tramos de vigas continuas en galería:



#### ESTADO DE CARGAS Y SOLICITACIONES:

$$q = 0.25 \times 0.20 \times 2.40 + 0.18 = 0.30\text{t/m}$$

Del análisis del programa PPLAN se obtienen las Solicitaciones máximas:

$$M_{\text{tramo}} = 0.16\text{tm}$$

$$M_{\text{apoyo}} = -0.27\text{tm}$$

$$Q_{\text{máx}} = 0.46\text{t}$$

#### DIMENSIONAMIENTO:

$$Kh = h/\sqrt{M} = 17/\sqrt{0.27/0.25} = 16.4$$

de tabla T2 (Pozzi Azzaro):  $K_s = 0.44$

$$A_s = K_s M/h = 0.44 \times 0.27 / 0.17 = 0.70\text{cm}^2$$

**Armadura Inferior adoptada :  $2\phi 8$  ( $1.00\text{cm}^2$ )**

**Armadura Superior adoptada :  $2\phi 8$  ( $1.00\text{cm}^2$ )**

#### VERIFICACION AL CORTE:

$$\tau = Q / 0.85 / h / b = 460 / 0.85 / 25 / 17 = 1.27\text{ kg/cm}^2$$

$$\tau < \tau_{012} = 6.50\text{kg/cm}^2 \text{ (H17)} \rightarrow \text{caso I}$$

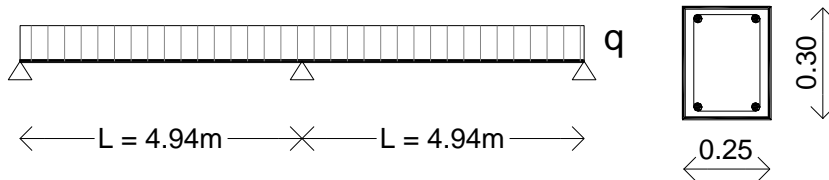
$$\tau_{\text{cál}} = 0.40 \times \tau = 0.40 \times 1.27 = 0.51\text{ kg/cm}^2$$

Separación máx. entre estribos:  $0.8d$  ó  $30\text{cm}$

**Estribos adoptados:  $1\phi 6$  c/25cm ( $2.17\text{kg/cm}^2$ )**

## 2. Vigas VF2

Se estudian aquí los tramos de vigas bajos muros de ladrillo macizos de espesor 30cm, en su situación más desfavorable: mampostería divisoria de aulas con galería:



### ESTADO DE CARGAS Y SOLICITACIONES:

$$q = 0.30 \times 2.60 \times 1.60 + 0.12 \times 2.00 \times 1.10 + 0.25 \times 0.30 \times 2.40 + 0.25 \times 0.40 \times 2.40 = 2.13 \text{ t/m}$$

Del análisis del programa PPLAN se obtienen las Solicitaciones máximas:

$$M_{\text{tramo}} = 2.08 \text{ tm}$$

$$M_{\text{apoyo}} = -4.10 \text{ tm}$$

$$Q_{\text{máx}} = 4.66 \text{ t}$$

### DIMENSIONAMIENTO:

$$K_h = h / \sqrt{M} = 27 / \sqrt{4.10} / 0.25 = 6.66$$

de tabla T2 (Pozzi Azzaro):  $K_s = 0.48$

$$A_s = K_s M / h = 0.51 \times 4.10 / 0.27 = 7.74 \text{ cm}^2$$

**Armadura Inferior adoptada : 2φ16 (4.02cm<sup>2</sup>)**

**Armadura Superior adoptada : 4φ16 (8.04cm<sup>2</sup>)**

### VERIFICACION AL CORTE:

$$\tau = Q / 0.85 / h / b = 4660 / 0.85 / 25 / 27 = 8.12 \text{ kg/cm}^2$$

$$\tau_{012} < \tau < \tau_{02} = 15.0 \text{ kg/cm}^2 \text{ (H17)} \rightarrow \text{caso II}$$

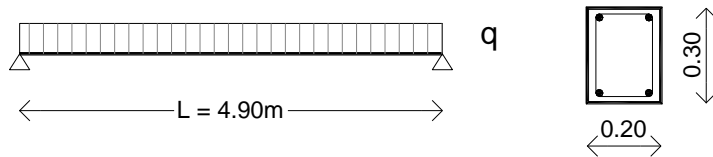
$$\tau_{\text{cál}} = \tau^2 / \tau_{02} = 8.12^2 / 15.0 = 4.40 \text{ kg/cm}^2$$

Separación máx. entre estribos: 0.8d ó 30cm

**estribos adoptados: 1φ6 c/12cm (4.53kg/cm<sup>2</sup>)**

### 3. Vigas VF3

Se estudia aquí un tramo de viga bajo muros de ladrillo huecos de espesor 20cm:



#### ESTADO DE CARGAS Y SOLICITACIONES:

$$q = 0.20 \times 2.60 \times 1.10 + 0.12 \times 2.00 \times 1.10 + 0.20 \times 0.70 \times 2.40 = 1.17\text{t/m}$$

Del análisis del programa PPLAN se obtienen las Solicitaciones máximas:

$$M_{\text{tramo}} = 1.26\text{tm}$$

$$Q_{\text{máx}} = 1.42\text{t}$$

#### DIMENSIONAMIENTO:

$$Kh = h / \sqrt{M} = 27 / \sqrt{1.26 / 0.20} = 10.8$$

de tabla T2 (Pozzi Azzaro):  $K_s = 0.46$

$$A_s = K_s M / h = 0.46 \times 1.26 / 0.27 = 2.15\text{cm}^2$$

**Armadura Inferior adoptada :  $2\phi 12$  ( $2.26\text{cm}^2$ )**

**Armadura Superior adoptada :  $2\phi 10$  ( $1.56\text{cm}^2$ )**

#### VERIFICACION AL CORTE:

$$\tau = Q / 0.85 / h / b = 1420 / 0.85 / 20 / 27 = 3.09 \text{ kg/cm}^2$$

$$\tau < \tau_{012} = 6.50\text{kg/cm}^2 \text{ (H17)} \rightarrow \text{caso I}$$

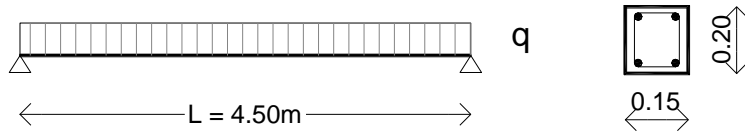
$$\tau_{\text{cál}} = 0.40 \times \tau = 0.40 \times 3.09 = 1.24 \text{ kg/cm}^2$$

Separación máx. entre estribos:  $0.8d$  ó  $30\text{cm}$

**estribos adoptados:  $1\phi 6$  c/25cm ( $2.72\text{kg/cm}^2$ )**

## 4. Vigas VF4

Se estudia aquí un tramo de viga bajo muros de ladrillo huecos de espesor 15cm:



### ESTADO DE CARGAS Y SOLICITACIONES:

$$q = 0.15 \times 2.80 \times 1.10 + 0.20 \times 0.40 \times 2.40 = 0.65\text{t/m}$$

Del análisis del programa PPLAN se obtienen las Solicitaciones máximas:

$$M_{\text{tramo}} = 0.29\text{tm}$$

$$Q_{\text{máx}} = 0.51\text{t}$$

### DIMENSIONAMIENTO:

$$Kh = h / \sqrt{M} = 17 / \sqrt{0.29 / 0.15} = 12.22$$

de tabla T2 (Pozzi Azzaro):  $K_s = 0.45$

$$A_s = K_s M / h = 0.45 \times 0.29 / 0.15 = 0.87\text{cm}^2$$

**Armadura Inferior adoptada :  $2\phi 8$  ( $1.00\text{cm}^2$ )**

**Armadura Superior adoptada :  $2\phi 8$  ( $1.00\text{cm}^2$ )**

### VERIFICACION AL CORTE:

$$\tau = Q / 0.85 / h / b = 510 / 0.85 / 15 / 17 = 2.35 \text{ kg/cm}^2$$

$$\tau < \tau_{012} = 6.50\text{kg/cm}^2 \text{ (H17)} \rightarrow \text{caso I}$$

$$\tau_{\text{cál}} = 0.40 \times \tau = 0.40 \times 2.35 = 0.94 \text{ kg/cm}^2$$

Separación máx. entre estribos:  $0.8d$  ó  $30\text{cm}$

**estribos adoptados:  $1\phi 6$  c/25cm ( $3.62\text{kg/cm}^2$ )**

## ESTRUCTURAS HªAº PARA TORRE TANQUES

### CARACTERÍSTICAS DE LOS MATERIALES:

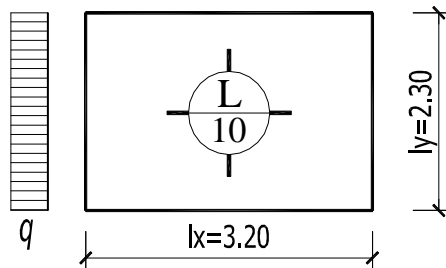
Hormigón: H-17,  $\beta_{cn} = 170\text{kg/cm}^2$

Acero: ADN 420,  $\beta_s = 4200\text{kg/cm}^2$

### 1.-LOSAS

#### 1.1- LOSA TECHO DEPÓSITO

### ESTADO DE CARGAS Y SOLICITACIONES:



$$q = 0.10 \times 2.40 + 0.05 + 0.20 = 0.49\text{t/m}^2$$

$$l_y / l_x = 0.72 \rightarrow 0.70$$

De Tabla T26, manual de cálculo Pozzi Azzaro se obtienen los coeficientes “S”

$$M_y = q S l_y^2 = 0.49 \times 0.0683 \times 2.30^2 = 0.18\text{tm}$$

$$M_x = q S l_x^2 = 0.49 \times 0.0298 \times 2.30^2 = 0.08\text{tm}$$

$$R_y = q S l_y = 0.49 \times 0.265 \times 2.30 = 0.70\text{t} \quad (0.30\text{t/m})$$

$$R_x = q S l_x = 0.49 \times 0.450 \times 2.30 = 1.17\text{t} \quad (0.36\text{t/m})$$

### DIMENSIONAMIENTO:

$$d = 10\text{cm} \rightarrow h = 8.5\text{cm}$$

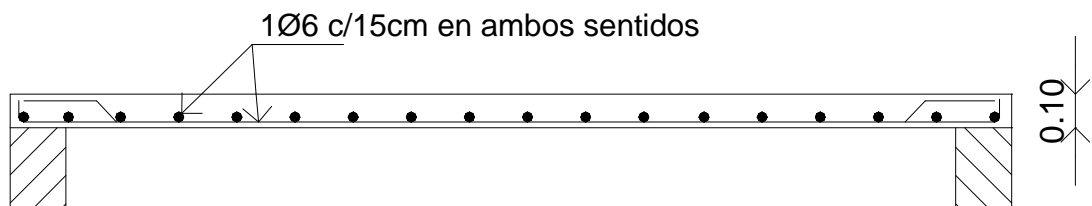
Tramo x = y

$$Kh = h / \sqrt{M_x} = 8.5 / \sqrt{0.18} = 20.03$$

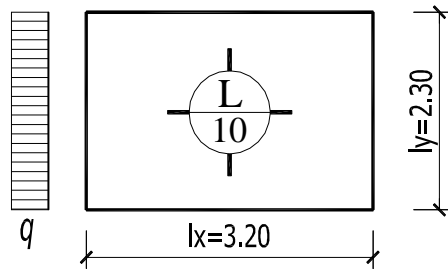
de tabla T2:  $K_s = 0.44$

$$A_s = K_s M_x / h = 0.44 \times 0.18 / 0.085 = 0.93\text{cm}^2$$

**Armadura adoptada (ambos sentidos): 1Ø6 c/15cm (1.89cm<sup>2</sup>)**



**1.2- LOSA APOYO DE TANQUES**



**ESTADO DE CARGAS Y SOLICITACIONES:**

$$q = 0.10 \times 2.40 + 0.05 + 1.00 = 1.29 \text{ t/m}^2$$

$$l_y / l_x = 0.72 \rightarrow 0.70$$

De Tabla T26, manual de cálculo Pozzi Azzaro se obtienen los coeficientes “S”

$$M_x = q S l_y^2 = 1.29 \times 0.0298 \times 2.30^2 = 0.20 \text{ tm}$$

$$M_y = q S l_x^2 = 1.29 \times 0.0683 \times 2.30^2 = 0.47 \text{ tm}$$

$$R_x = q S l_y = 1.29 \times 0.450 \times 2.30 = 3.07 \text{ t (0.96 t/m)}$$

$$R_y = q S l_x = 1.29 \times 0.265 \times 2.30 = 1.81 \text{ t (0.79 t/m)}$$

**DIMENSIONAMIENTO:**

$$d = 10 \text{ cm} \rightarrow h = 8.5 \text{ cm}$$

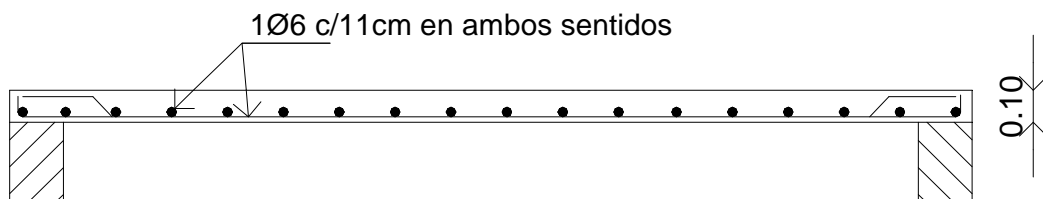
Tramo x = y

$$K_h = h / \sqrt{M_x} = 8.5 / \sqrt{0.47} = 12.40$$

de tabla T2:  $K_s = 0.45$

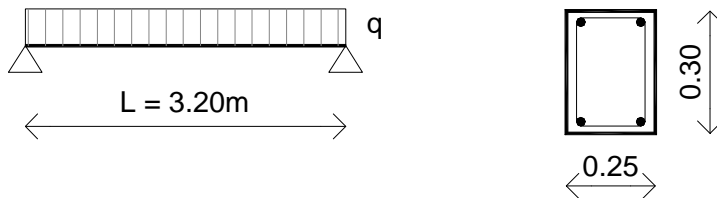
$$A_s = K_s M_x / h = 0.45 \times 0.47 / 0.085 = 2.49 \text{ cm}^2$$

**Armadura adoptada (ambos sentidos): 1Ø6 c/11cm (2.57cm<sup>2</sup>)**



## 2.-VIGAS

### 2.1- PARA LOSA TECHO DEPÓSITO



#### ESTADO DE CARGAS Y SOLICITACIONES:

$$h \text{ mín} = \text{luz} / 16 = 320 / 16 = 20\text{cm}$$

$$\text{adopto } d = 30\text{cm} \rightarrow h = 27\text{cm}$$

$$q = 0.25 \times 0.30 \times 2.40 + 0.36 = 0.54\text{t/m}^2$$

$$M = q \times l^2 / 8 = 0.58 \times 3.20^2 / 8 = 0.69\text{tm}$$

$$R = q \times l = 0.54 \times 3.20 / 2 = 0.86\text{t}$$

#### DIMENSIONAMIENTO:

$$Kh = h / \sqrt{M} = 27 / \sqrt{0.69 / 0.25} = 16.25$$

de tabla T2 (Pozzi Azzaro):  $K_s = 0.44$

$$A_s = K_s M / h = 0.44 \times 0.69 / 0.27 = 1.12\text{cm}^2$$

**Armadura adoptada Inferior y Superior:  $2\phi 10$  ( $1.58\text{cm}^2$ )**

#### VERIFICACION AL CORTE:

$$Q = 860\text{kg}$$

$$\tau = Q / 0.85 / h / b = 860 / 0.85 / 27 / 25 = 1.50\text{kg/cm}^2$$

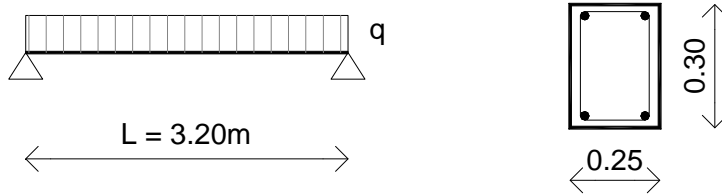
$$\tau < \tau_{012} = 6.50\text{kg/cm}^2 \text{ (H17)} \rightarrow \text{caso I}$$

$$\tau \text{ cálc} = 0.40 \times \tau = 0.40 \times 1.50 = 0.60\text{kg/cm}^2$$

Separación máx. entre estribos:  $0.8d$  ó  $30\text{cm}$

**Estribos :  $1\phi 6$  c/20cm ( $2.72\text{kg/cm}^2$ )**

## 2.2- PARA LOSA APOYO DE TANQUES



### ESTADO DE CARGAS Y SOLICITACIONES:

$$q = 0.25 \times 0.30 \times 2.40 + 0.96 + 0.50 = 1.64 \text{ t/m}^2$$

$$M = q \times l^2 / 8 = 1.64 \times 3.20^2 / 8 = 2.10 \text{ tm}$$

$$R = q \times l = 1.64 \times 3.20 / 2 = 2.62 \text{ t}$$

### DIMENSIONAMIENTO:

$$Kh = h / \sqrt{M} = 27 / \sqrt{2.10 / 0.25} = 9.31$$

de tabla T2 (Pozzi Azzaro):  $K_s = 0.46$

$$A_s = K_s M / h = 0.46 \times 2.10 / 0.27 = 3.58 \text{ cm}^2$$

**Armadura adoptada Inferior :  $2\phi 10 + 2\phi 12$  ( $3.82 \text{ cm}^2$ )**

**Armadura adoptada Superior :  $2\phi 10$  ( $1.56 \text{ cm}^2$ )**

### VERIFICACION AL CORTE:

$$Q = 2620 \text{ kg}$$

$$\tau = Q / 0.85 / h / b = 2620 / 0.85 / 25 / 27 = 4.57 \text{ kg/cm}^2$$

$$\tau < \tau_{012} = 6.50 \text{ kg/cm}^2 \text{ (H17)} \rightarrow \text{caso I}$$

$$\tau_{\text{cálculo}} = 0.40 \times \tau = 0.40 \times 4.57 = 1.83 \text{ kg/cm}^2$$

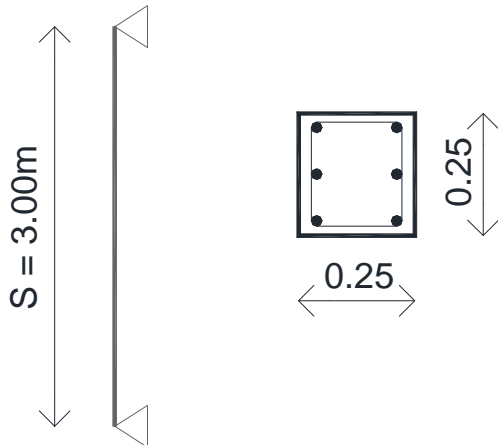
Separación máx. entre estribos:  $0.8d$  ó  $30 \text{ cm}$

**Estribos :  $1\phi 6$  c/20cm ( $2.72 \text{ kg/cm}^2$ )**



### 3.-COLUMNAS TORRE TANQUE

ESTADO DE CARGAS Y SOLICITACIONES:



$$N = 2.62 + 1.69 + 0.86 + 0.55 + 0.25 \times 0.25 \times 2.40 \times 6.00 = 6.62t$$

$$M = 0$$

$$S_k = S \times \beta = 300 \times 1 = 300\text{cm}$$

$$\lambda = 3.46 \times S_k / d = 3.46 \times 300 / 25 = 41.64$$

$$\lambda \text{ lím} = 20$$

$$f = 1.7\text{cm}$$

$$n = 0.11$$

$$m = 0.10$$

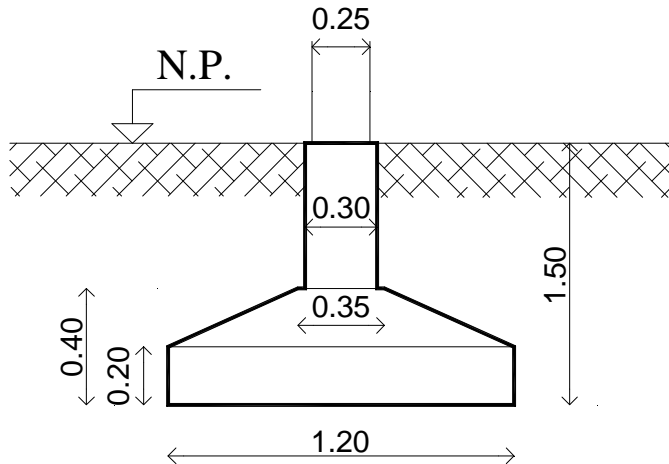
$$\mu = 0.008 \text{ (cuantía mínima)}$$

$$A_s = 0.008 \times 25 \times 25 = 5.00\text{cm}^2$$

**Armadura adoptada : 6φ12 (6.78cm<sup>2</sup>)**  
*est. 1φ6 c/15cm*

#### 4.-BASES TORRE TANQUE

ESTADO DE CARGAS Y SOLICITACIONES:



$$\begin{aligned}\sigma_{\text{adm terreno}} &= 1.00 \text{ kg/cm}^2 \\ M &= 1.00 \text{ tm} \\ N &= 6.30 \text{ t} \\ N_c &= N \times 1.10 = 6.30 \times 1.10 = 6.93 \text{ t}\end{aligned}$$

Adoptamos, Lados de la Base:  $a_1 = a_2 = 120\text{cm}$   
 Altura:  $d_o = 40\text{cm}$   
 Talón:  $d = 20\text{cm}$

$$e = M / N_c = 1.00 / 6.93 = 0.144\text{m} = 14.40\text{cm} < L/6 (20\text{cm}) \rightarrow (\text{carga cae dentro del N. central})$$

Verificación tensión en el terreno:  $\sigma = N / (a \times b) + M / W$

$$\sigma_{\text{máx}} = 6930 / (120 \times 120) + 100000 / (120 \times 120^2) \times 6$$

$$\sigma_{\text{máx}} = 0.83 \text{ kg/cm}^2 < \sigma_{\text{adm}} \rightarrow \text{B.C.}$$

Momentos de dimensionamiento:

$$M_1 = 1.50 \text{ tm}$$

$$M_2 = 1.10 \text{ tm}$$

$$K_h = h / \sqrt{M} = 35 / \sqrt{1.50 / 0.30} = 15.65$$

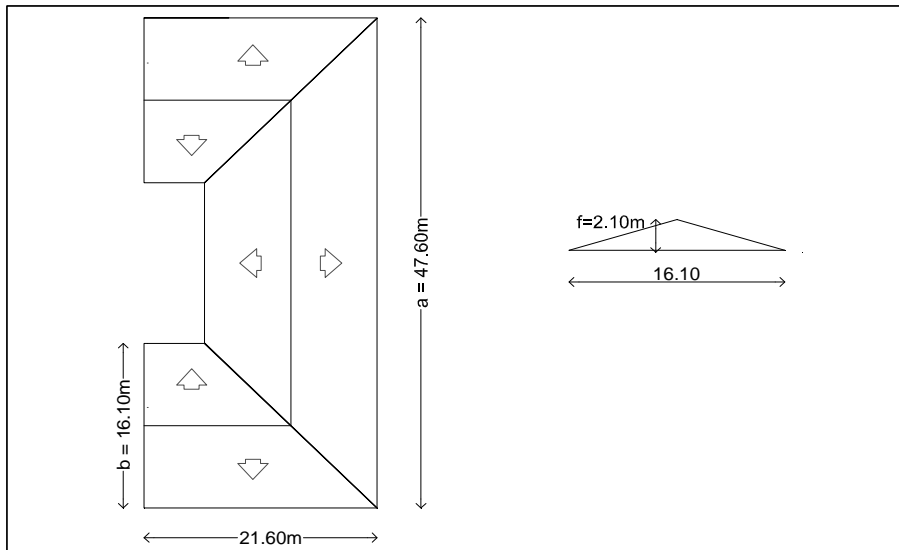
de tabla T2 (Pozzi Azzaro):  $K_s = 0.44$

$$A_s = K_s M / h = 0.44 \times 1.50 / 0.35 = 1.89 \text{ cm}^2$$

**Armadura adoptada (mín): 8φ10 ambos sentidos**

**CÁLCULO DE LA ACCION DEL VIENTO**

Se analiza la Acción del Viento según Reglamneto Cirsoc N°102:

**GEOMETRIA DE LA ESTRUCTURA**

Ancho de la construcción/cara menor "b"	16,10 m
Flecha "f"	2,10 m
Pendiente "i"	26,09 %
Angulo "α"	14,62 grados
Altura de la construcción "h"	5,60 m
Largo de la construcción/cara mayor "a"	47,60 m

**CALCULO DE LA PRESION DINAMICA BASICA**Velocidad de Referencia

Para Zona de Posadas:

$$\beta = 28.50\text{m/seg}$$

Velocidad Dinámica Básica:

$$V_o = C_p \times \beta$$

$$C_p = 1.65$$

$$V_o = 1.35 \times 28.5 = 47.03\text{m/seg}$$

Presión Dinámica Básica:

$$q_o = 0.0613 \times V_o^2 = 0.000613 \times 47.03^2 = 135.56\text{kg/m}^2$$

Presión Dinámica de Cálculo:

$$q_z = q_o \times C_z \times C_d$$

a/h =	8,50	} C <sub>d</sub> = 0,88
b/h =	2,88	
h/V <sub>o</sub> =	0,12	

$$C_z \text{ p/h} < 10\text{m y rugosidad tipo II} = 0,70$$

$$q_z = 83,50 \text{ kg/m}^2$$

**CALCULO DE ACCIONES UNITARIAS**Coefficientes de acciones exteriores (p/Cubiertas):Coef. De Forma  $\gamma$ :

$\lambda_a: h/a =$	0,12	} $\gamma_{ao1}$ = viento normal a la cara mayor	0,93
$\lambda_b: h/b =$	0,35		
$\gamma$ adoptado =	0,93		

$$C_e \text{ a Barlovento} = -0,35$$

$$C_e \text{ a Sotavento} = -0,28$$

Coefficientes de acciones interiores (p/Cubiertas):

Cálculo c/una pared abierta:

$$\text{Pared abierta a barlovento: } C_i \text{ a barl. y sot.} = 0,80$$

$$\text{Pared abierta a sotavento: } C_i \text{ a barl. Y sot.} = -0,41$$

Coefficientes de presión definitivos:

$$C = C_e - C_i \quad (\text{mín. } +/-0.30)$$

a Barlovento	-1,15	0,06
a Sotavento	-1,08	0,13

Acciones Unitarias Resultantes:

$$W_{rz} = (C_e - C_i) \times q_z$$

W <sub>rz</sub> a barlovento =	-96,03	kg/m <sup>2</sup>
W <sub>rz</sub> a sotavento =	-90,19	kg/m <sup>2</sup>

**ESFUERZOS EN CORREAS METALICAS****ANALISIS DE CARGAS**

Luz de cálculo	3,68 m
Angulo de pend. Techo	14,62 grados
Separación e/correas (planta)	0,87 m
Separación e/correas real (Sep. / cos áng.)	0,90 m
Peso propio chapa H <sup>o</sup> G <sup>o</sup> n°24	5,38 kg/m <sup>2</sup>
Peso propio correas	3,09 kg/m
Peso propio cielorraso	10,00 kg/m <sup>2</sup>

**TOTAL PESO PROPIO** 16,92 kg/m

Sobrecarga reglamentaria (15° < áng. < 20°) 15,00 kg/m<sup>2</sup>

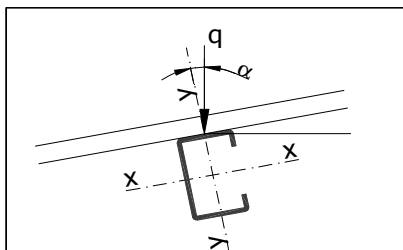
**TOTAL PESO PROPIO + SOBRECARGA** 30,41 kg/m

**ESTADOS DE CARGA**

**1.-PESO PROPIO + SOBRECARGA** 30,41 kg/m

**2.-PESO PROPIO + SOBRECARGA 100kg**  
16,92 kg/m  
100,00 kg

**3.-PESO PROPIO + VIENTO SUCCION** -69,42 kg/m

**SOLICITACIONES****1.-PESO PROPIO + SOBRECARGA**

Mto. Flector Eje Y	49,80 kgm
Mto. Flector Eje X	12,99 kgm
Corte Eje Y	54,13 kg
Corte Eje X	14,12 kg
Reacción Vertical	55,95 kg

**2.-PESO PROPIO + VIENTO PRESION + SOBRECARGA 100kg**

Mto. Flector Eje Y	116,73 kgm
Mto. Flector Eje X	30,45 kgm
Corte Eje Y	78,50 kg
Corte Eje X	20,48 kg
Reacción Vertical	81,13 kg

**3.-PESO PROPIO + VIENTO SUCCION**

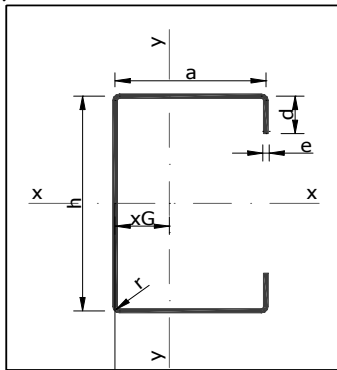
Mto. Flector Eje Y	-113,72 kgm
Mto. Flector Eje X	-29,66 kgm
Corte Eje Y	-123,60 kg
Corte Eje X	-32,24 kg
Reacción Vertical	-127,74 kg

DIMENSIONAMIENTO CORREASCARACTERISTICAS TECNICAS DEL PERFIL ADOPTADOAcero **F24** ( $\sigma$  fluencia 2400kg/cm<sup>2</sup>)

E (mod. Elasticidad)

2100000 kg/cm<sup>2</sup> $\gamma$  (coef. De seguridad)

1,6



Ala "a"	50,00 mm
Alma "h"	80,00 mm
Labio "d"	15,00 mm
Espesor "e"	2,00 mm
Peso "e"	3,09 kg/m
Area "F"	3,94 cm <sup>2</sup>
Mto. Inercia "x"	41,33 cm <sup>4</sup>
Wx	10,33 cm <sup>3</sup>
Mto. Inercia "y"	13,82 cm <sup>4</sup>
Wy	4,44 cm <sup>3</sup>

TENSIONES

Tens. De Fluencia adoptada

2350,00 kg/cm<sup>2</sup>Tens. Basica de Diseño ( $\sigma_{bd}$ )1468,75 kg/cm<sup>2</sup>

Función característica de tensiones (g)

37,81

Función característica de tensiones fluencia (gf)

29,89

LUCES - CARGAS - SOLICITACIONES

Luz de Cálculo

3,68 m

Angulo de inclinación de Cubierta

14,62 grados

Carga repartida

70,00 kg/m

Carga puntual en el centro del tramo

0 kg

Mto Flector "Y"

83,39 kgm

Mto Flector "X"

21,75 kgm

Esf. De Corte "Y"

124,63 kg

Esf. De Corte "X"

32,51 kg

VERIFICACION DE FLECHA

Flecha máxima admisible: luz/200

1,84 cm

Flecha real

1,93 cm

**VERIFICA**VERIFICACION DEL ALA

Coeficiente de minoración de Tensiones "q"

1,00

Ancho real del ala

42,00 mm

Relación de ancho de cálculo ala "B"

21,00

Relación de ancho efectivo de ala "1.30\*g"

49,16

Relación de ancho adoptado "Be"

**21,00**

Bmáx a Flexión

**150,00****VERIFICA**VERIFICACION DEL LABIO

Altura necesaria del labio

**14,07** mm

Altura mínima del labio

3,41 mm

Altura real del labio

**15,00** mm

Relación de ancho de cálculo labio

7,50

Coeficiente minoración de tensiones

1,00

Sobrecarga reglamentaria s/proyección de la cubierta (10° &lt; áng. &lt;

22,00 kg/cm<sup>2</sup>**VERIFICA**VERIFICACION DEL ALMA**CORTE**

Altura real alma

72,00 mm

Relación altura de cálculo alma "H"

36,00

Tensión de Corte alma " $\tau$ "**0,87** kg/mm<sup>2</sup>Tensión máx. Corte de comparación " $\tau$  máx1"9,40 kg/mm<sup>2</sup>Tensión máx. Corte de comp.según/H " $\tau$  máx2"17,17 kg/mm<sup>2</sup>Tensión Corte a adoptar " $\tau$  máx adm"**9,40** kg/mm<sup>2</sup>**VERIFICA****FLEXION**Tensión de Flexión eje Y del perfil ( $M_y/W_x$ ) " $\sigma_y$ "807,25 kg/cm<sup>2</sup>Tensión de Flexión eje X del perfil ( $M_x/W_y$ ) " $\sigma_x$ "489,91 kg/cm<sup>2</sup>Tensión de Flexión Oblicua " $\sigma_{máx1}$ "1297,16 kg/cm<sup>2</sup>Tens. Máx. de Flexión alma (p/h) " $\sigma_{máx}$ "**1167,44** kg/cm<sup>2</sup>Tens. Comparación de Flexión alma " $\sigma_{máx1}$ "**28518,52** kg/cm<sup>2</sup>

Combinación de Tens. De Flexión y Corte

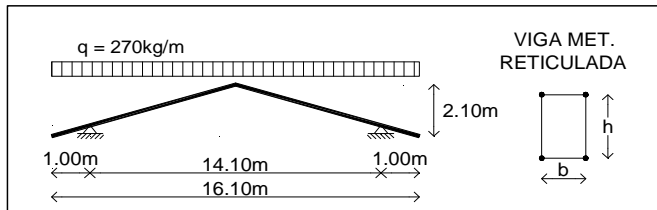
**0,64** kg/cm<sup>2</sup>**VERIFICA**

ACCIONES EN VIGAS METALICAS**ANALISIS DE CARGAS**

Angulo de pend. Techo	14,62 grados
Separación e/Vigas	3,68 m
Peso propio chapa H <sup>o</sup> G <sup>o</sup> n°24	5,38 kg/m <sup>2</sup>
Peso propio correas	3,09 kg/m
Peso propio cielorraso	10,00 kg/m <sup>2</sup>
Peso propio est. Vigas	15,00 kg/m
<b>TOTAL PESO PROPIO</b>	<b>22,74</b> kg/m <sup>2</sup>
Sobrecarga reglamentaria (15° < áng. < 20°)	15,00 kg/m <sup>2</sup>
<b>TOTAL PESO PROPIO + SOBRECARGA</b>	<b>37,74</b> kg/m <sup>2</sup>

**ESTADOS DE CARGA**

<b>1.-PESO PROPIO + SOBRECARGA</b>	<b>37,74</b> kg/m <sup>2</sup>
<b>2.-PESO PROPIO + SOBRECARGA 100kg</b>	<b>22,74</b> kg/m <sup>2</sup>
	<b>100,00</b> kg
<b>3.-PESO PROPIO + VIENTO SUCCION</b>	<b>-73,29</b> kg/m <sup>2</sup>

**DIMENSIONAMIENTO VM1**

Acero <b>ADN 420</b> ( $\sigma$ fluencia 4200kg/cm <sup>2</sup> )	
E (mod. Elasticidad)	2100000 kg/cm <sup>2</sup>
$\gamma$ (coef. De seguridad)	1,60
Tens. Admisible	2625,00 kg/cm <sup>2</sup>

**GEOMETRIA DE LA VIGA**

Ancho b	20,00 cm
Altura h	40,00 cm
Diám. Barra cordón superior	20,00 mm
Diám. Barra cordón inferior	20,00 mm
Diám. Barra diagonal vert. ppal.	12,00 mm
Diám. Barra diagonal horiz. secund.	10,00 mm
Area Total "At"	12,57 cm <sup>2</sup>
Long. Cordón sup. "s"	30,00 cm
Long. Diagonal "ld"	42,72 cm
Angulo e/cordón y diagonal " $\alpha$ "	69,4440 grados
Mto. Inercia "Iy" ( $\{h^2 \times (A_{sup} \times A_{inf})\}$ )	5026,55 cm <sup>4</sup>
Radio de Inercia "iy"	11,28 cm
Mto. Inercia "Iz" ( $\{b^2 \times (A_{der} \times A_{izq})\}$ )	400,00 cm <sup>4</sup>
Radio de Inercia "iz"	5,64 cm

**SOLICITACIONES**

Luz de Cálculo	14,10 m
Mto Flector: M	1660,00 kgm
Esf. Normal: N	-4600,00 kg
Esf. De Corte: Q	1160,00 kg

**RELACIONES GEOMETRICAS Y ESBELTECES***Elementos rectos*

Esbeltez l/h máximo	35,00
Esbeltez real l/h	35,25
	VERIFICA
Ancho mín. (mayor h/2 y/o l/75)	20,00 cm
	VERIFICA

**VERIFICACION DEL PANDEO LOCAL EN BARRAS****Cordón Superior**

Area barra cordón superior: Ai	3,14 cm <sup>2</sup>
Ncs = (N x Ai / At) - (M / h / n)	-3225,00 kg
Esbeltez $\lambda = 4 \times Sk / d$	60,00 $\rightarrow \omega = 1,61$
$\sigma_{comp} = \omega \times Ncs / Ai$	-1652,74 kg/cm <sup>2</sup>
	VERIFICA

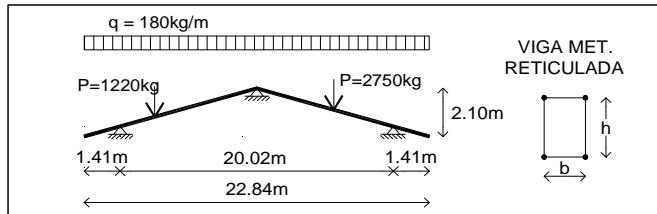
**Cordón Inferior**

Area barra cordón inferior: Ai	3,14 cm <sup>2</sup>
Nci = (N x Ai / At) + (M / h / n)	925,00 kg
$\sigma_{tracc} = Nci / Ai$	294,44 kg/cm <sup>2</sup>
	VERIFICA

**Diagonales**

Area barra diagonal: Ai	1,13 cm <sup>2</sup>
Long. de pandeo diag.: Sk = ld*0.75	32,04 cm
Nd = Q / n / sen $\alpha$	619,44 kg
Esbeltez $\lambda = 4 \times Sk / d$	106,80 $\rightarrow \omega = 3,31$
$\sigma_{comp} = \omega \times Nd / Ai$	1812,91 kg/cm <sup>2</sup>
	VERIFICA

**DIMENSIONAMIENTO VM1 (Limatesa-Limahoya)**



Acero <b>ADN 420</b> ( $\sigma$ fluencia 4200kg/cm <sup>2</sup> )	
E (mod. Elasticidad)	2100000 kg/cm <sup>2</sup>
$\gamma$ (coef. De seguridad)	1,60
Tens. Admisible	2600,00 kg/cm <sup>2</sup>

**GEOMETRIA DE LA VIGA**

Ancho b	20,00 cm
Altura h	40,00 cm
Diám. Barra cordón superior	16,00 mm
Diám. Barra cordón inferior	16,00 mm
Diám. Barra diagonal vert. ppal.	16,00 mm
Diám. Barra diagonal horiz. secund.	10,00 mm
Area Total "At"	8,04 cm <sup>2</sup>
Long. Cordón sup. "s"	30,00 cm
Long. Diagonal "ld"	42,72 cm
Angulo e/cordón y diagonal "α"	69,4440 grados
Mto. Inercia "Iy" {h <sup>2</sup> x (Asup x Ainf)}	3216,99 cm <sup>4</sup>
Radio de Inercia "iy"	14,10 cm
Mto. Inercia "Iz" {b <sup>2</sup> x (Ader x Aizq)}	400,00 cm <sup>4</sup>
Radio de Inercia "iz"	7,05 cm

**SOLICITACIONES**

Luz de Cálculo	11,42 m
Mto Flector: M	460,00 kgm
Esf. Normal: N	-6720,00 kg
Esf. De Corte: Q	2500,00 kg

**RELACIONES GEOMETRICAS Y ESBELTECES**

<i>Elementos rectos</i>	
Esbeltez l/h máximo	35,00
Esbeltez real l/h	28,55
	VERIFICA
Ancho mín. (mayor h/2 y/o l/75)	20,00 cm
	VERIFICA

**VERIFICACION DEL PANDEO LOCAL EN BARRAS**

**Cordón Superior**

Area barra cordón superior: Ai	2,01 cm <sup>2</sup>	
Ncs = (N x Ai / At) - (M / h / n)	-2255,00 kg	
Esbeltez $\lambda = 4 \times Sk / d$	75,00	→ $\omega = 1,91$
$\sigma_{comp} = \omega \times Ncs / Ai$	-2142,15 kg/cm <sup>2</sup>	
	VERIFICA	

**Cordón Inferior**

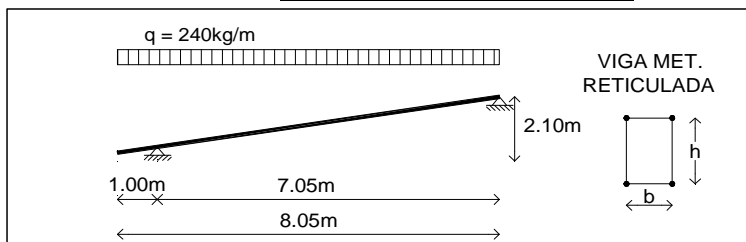
Area barra cordón inferior: Ai	2,01 cm <sup>2</sup>	
Nci = (N x Ai / At) + (M / h / n)	-1105,00 kg	
$\sigma_{tracc} = Nci / Ai$	-549,58 kg/cm <sup>2</sup>	
	VERIFICA	

**Diagonales**

Area barra diagonal: Ai	2,01 cm <sup>2</sup>	
Long. de pandeo diag.: Sk = ld*0.75	32,04 cm	
Nd = Q / n / sen α	1335,00 kg	
Esbeltez $\lambda = 4 \times Sk / d$	80,10	→ $\omega = 2,05$
$\sigma_{comp} = \omega \times Nd / Ai$	1361,15 kg/cm <sup>2</sup>	
	VERIFICA	



**DIMENSIONAMIENTO VM2**



Acero **ADN 420** ( $\sigma$  fluencia 4200kg/cm<sup>2</sup>)

E (mod. Elasticidad)	2100000 kg/cm <sup>2</sup>
$\gamma$ (coef. De seguridad)	1,60
Tens. Admisible	2600,00 kg/cm <sup>2</sup>

**GEOMETRIA DE LA VIGA**

Ancho b	20,00 cm
Altura h	40,00 cm
Diám. Barra cordón superior	16,00 mm
Diám. Barra cordón inferior	16,00 mm
Diám. Barra diagonal vert. ppal.	10,00 mm
Diám. Barra diagonal horiz. secund.	10,00 mm
Area Total "At"	8,04 cm <sup>2</sup>
Long. Cordón sup. "s"	30,00 cm
Long. Diagonal "ld"	42,72 cm
Angulo e/cordón y diagonal "α"	69,4440 grados
Mto. Inercia "Iy" {h <sup>2</sup> x (Asup x Ainf)}	3216,99 cm <sup>4</sup>
Radio de Inercia "iy"	14,10 cm
Mto. Inercia "Iz" {b <sup>2</sup> x (Ader x Aizq)}	400,00 cm <sup>4</sup>
Radio de Inercia "iz"	7,05 cm

**SOLICITACIONES**

Luz de Cálculo	8,05 m
Mto Flector: M	1480,00 kgm
Esf. Normal: N	-220,00 kg
Esf. De Corte: Q	805,00 kg

**RELACIONES GEOMETRICAS Y ESBELTECES**

<i>Elementos rectos</i>	
Esbeltez l/h máximo	35,00
Esbeltez real l/h	20,13
	VERIFICA
Ancho mín. (mayor h/2 y/o l/75)	20,00 cm
	VERIFICA

**VERIFICACION DEL PANDEO LOCAL EN BARRAS**

**Cordón Superior**

Area barra cordón superior: Ai	2,01 cm <sup>2</sup>	
Ncs = (N x Ai / At) - (M / h / n)	-1905,00 kg	
Esbeltez $\lambda = 4xSk/d$	75,00	→ $\omega = 1,91$
$\sigma_{comp} = \omega \times Ncs / Ai$	-1809,67 kg/cm <sup>2</sup>	
	VERIFICA	

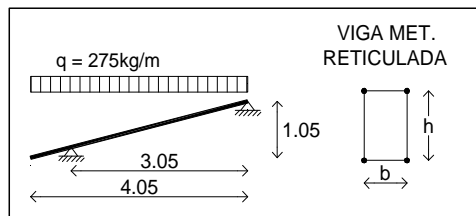
**Cordón Inferior**

Area barra cordón inferior: Ai	2,01 cm <sup>2</sup>
Nci = (N x Ai / At) + (M / h / n)	1795,00 kg
$\sigma_{tracc} = Nci / Ai$	892,76 kg/cm <sup>2</sup>
	VERIFICA

**Diagonales**

Area barra diagonal: Ai	0,79 cm <sup>2</sup>	
Long. de pandeo diag.: Sk = ld*0.75	32,04 cm	
Nd = Q / n / sen α	429,87 kg	
Esbeltez $\lambda = 4xSk/d$	128,16	→ $\omega = 4,74$
$\sigma_{comp} = \omega \times Nd / Ai$	2594,33 kg/cm <sup>2</sup>	
	VERIFICA	

## DIMENSIONAMIENTO VM3

Acero **ADN 420** ( $\sigma$  fluencia 4200kg/cm<sup>2</sup>)

E (mod. Elasticidad)

2100000 kg/cm<sup>2</sup> $\gamma$  (coef. De seguridad)

1,60

Tens. Admisible

2600,00 kg/cm<sup>2</sup>**GEOMETRIA DE LA VIGA**

Ancho b

20,00 cm

Altura h

40,00 cm

Diám. Barra cordón superior

10,00 mm

Diám. Barra cordón inferior

10,00 mm

Diám. Barra diagonal vert. ppal.

10,00 mm

Diám. Barra diagonal horiz. secund.

8,00 mm

Area Total "At"

3,14 cm<sup>2</sup>

Long. Cordón sup. "s"

30,00 cm

Long. Diagonal "ld"

42,72 cm

Angulo e/cordón y diagonal " $\alpha$ "

69,4440 grados

Mto. Inercia "Iy" {h<sup>2</sup> x (Asup x Ainf)}1256,64 cm<sup>4</sup>

Radio de Inercia "iy"

22,57 cm

Mto. Inercia "Iz" {b<sup>2</sup> x (Ader x Aizq)}400,00 cm<sup>4</sup>

Radio de Inercia "iz"

11,28 cm

**SOLICITACIONES**

Luz de Cálculo

3,05 m

Mto Flector: M

260,00 kgm

Esf. Normal: N

-110,00 kg

Esf. De Corte: Q

460,00 kg

**RELACIONES GEOMETRICAS Y ESBELTECES***Elementos rectos*

Esbeltez l/h máximo

35,00

Esbeltez real l/h

7,63

VERIFICA

Ancho mín. (mayor h/2 y/o l/75)

20,00 cm

VERIFICA

**VERIFICACION DEL PANDEO LOCAL EN BARRAS****Cordón Superior**

Area barra cordón superior: Ai

0,79 cm<sup>2</sup>

Ncs = (N x Ai / At) - (M / h / n)

-352,50 kg

Esbeltez  $\lambda = 4xSk/d$ 

120,00

 $\omega = 4,17$  $\sigma_{comp} = \omega \times Ncs / Ai$ -1871,57 kg/cm<sup>2</sup>

VERIFICA

**Cordón Inferior**

Area barra cordón inferior: Ai

0,79 cm<sup>2</sup>

Nci = (N x Ai / At) + (M / h / n)

297,50 kg

 $\sigma_{tracc} = Nci / Ai$ 378,79 kg/cm<sup>2</sup>

VERIFICA

**Diagonales**

Area barra diagonal: Ai

0,79 cm<sup>2</sup>

Long. de pandeo diag.: Sk = ld\*0.75

32,04 cm

Nd = Q / n / sen  $\alpha$ 

245,64 kg

Esbeltez  $\lambda = 4xSk/d$ 

128,16

 $\omega = 4,74$  $\sigma_{comp} = \omega \times Nd / Ai$ 1482,48 kg/cm<sup>2</sup>

VERIFICA

**Escuela Nº636 – Municipio Guaraní  
Dpto. Oberá - Misiones**

**ESTUDIO DE SUELOS**

**OBJETIVOS**

Se realizó el Estudio de Suelos con el objeto de determinar las características geomecánicas de los suelos subyacentes al predio destinado a la Construcción de las Salas De Nivel Inicial contiguo a la Escuela primaria (quinquenal)Nº636, ubicado en calle Andresito, entre Av.Independencia y San Martín de la Localidad de Guaraní, departamento Oberá. La finalidad es calcular la capacidad de carga, profundidad y tipo de fundación factible que permitan el correcto dimensionado de las estructuras del nuevo establecimiento, y conocer además la aptitud absorbente del terreno.

**GEOMORFOLOGIA**

El predio estudiado se localiza en una planicie con una pendiente natural en sentido E-0 con diferencia de cotas de no más de 5.00m entre el extremo más elevado y el más bajo, ejecutándose las Ampliaciones en una terrazas niveladas y compactadas.

En el lugar propuesto para el emplazamiento no se observan la presencia de árboles de tamaños importantes, restos de troncos, ni raíces.

**TRABAJOS DE CAMPO**

Se efectuaron sondeos con barrenos manuales hasta una profundidad de 1.50m desde la superficie del terreno natural. Las muestras recuperadas permitieron describir el perfil estratigráfico a través de un reconocimiento tacto visual, y comprobar el contenido natural de humedad del suelo.

El perfil estratigráfico descubierto corresponde a suelos rojos profundos y constituyen el estrato superior del perfil de meteorización del basalto.

La consistencia media es la predominante en los suelos atravesados, superiormente se manifiesta blanda y compacta en profundidad.

No se detectó la presencia del Nivel Freático en el estrato auscultado.

**CONCLUSIONES Y RECOMENDACIONES**

Los suelos encontrados son de características colorado laterítico de consistencia media. Se recomienda adoptar un sistema de fundación directo mediante el empleo de zapatas continuas o aisladas de hormigón armado como estructura de fundación de las construcciones.

Como tensión admisible del terreno considerar un valor de: 1.00kg/cm<sup>2</sup>

La profundidad de fundación debe superar como mínimo los 80cm desde el nivel de terreno natural.-

## ANEXO IV.

### 1. CARTA DE OFERTA

[fecha]

Programa de Apoyo al Plan Nacional de Primera Infancia y a la Universalización de la Educación Inicial (Contrato de Préstamo BID - 4229/OC-AR), Construcción de Edificio con Provisión de Equipamiento Mobiliario establecimiento JARDIN “30 SEDE ESC. 636” en GUARANI, OBERA– Provincia de. MISIONES

Comp.Prec. N°PRINI-010-20.

Para: Ministerio de Educación de la Nación. Dirección General de Infraestructura.

Con la presentación de nuestra Oferta, declaramos lo siguiente:

- (a) **Conformidad:** Después de haber examinado el Documento de Comparación de Precios, incluyendo la(s) enmienda(s) [ *liste*], ofrecemos ejecutar el [ *nombre y número de identificación del Contrato*] de conformidad con las CG que acompañan a esta Oferta por el Precio del Contrato de [ *indique el monto en cifras*], [ *indique el monto en palabras*] [ *indique el nombre de la moneda*];
- (b) **Precio Total:** La moneda del País del Contratante es: Peso.El Contrato en su totalidad deberá ser pagado en Pesos.
- (c) **Pago de Anticipo:** El pago de anticipo solicitado es:.....(máximo 20%) .
- (d) **Contrato vinculante:** Esta Oferta y su aceptación por escrito constituirán un Contrato de obligatorio cumplimiento entre ambas partes;
- (e) **Obligación de aceptar:** Entendemos que el Contratante no está obligado a aceptar la Oferta más baja ni ninguna otra Oferta que pudieran recibir;

(f) **Validez de la Oferta y Garantía:** Confirmamos por la presente que esta Oferta cumple con el período de validez de la Oferta y, con el suministro de Garantía de Mantenimiento de la Oferta exigidos en los documentos de licitación y especificados en el Pliego de Condiciones Particulares.

(g) **Elegibilidad:** Los suscritos, incluyendo todos los subcontratistas requeridos para ejecutar cualquier parte del contrato, tenemos nacionalidad de países miembros del Banco y en caso de detectar que cualquiera de los nombrados nos encontramos en cualquier conflicto de interés, notificaremos esta circunstancia por escrito al Contratante, ya sea durante el proceso de selección, las negociaciones o la ejecución del Contrato. En caso de que el contrato de obras incluya el suministro de bienes y servicios conexos, nos comprometemos a que estos bienes y servicios conexos sean originarios de países miembros del Banco.

Además, nosotros, incluido cualquier subcontratista o proveedor para cualquier componente del contrato, no tenemos ningún conflicto de intereses, de conformidad con lo dispuesto por el Banco y en caso de detectar que cualquiera de los nombrados nos encontramos en cualquier conflicto de interés, notificaremos esta circunstancia por escrito al Contratante, ya sea durante el proceso de selección y las negociaciones o la ejecución del Contrato;

(h) **Suspensión e Inhabilitación** Nosotros (incluidos, los directores, personal clave, accionistas principales, personal propuesto y agentes), al igual que subcontratistas, proveedores, consultores, fabricantes o prestadores de servicios que intervienen en alguna parte del contrato, no somos objeto de una suspensión temporal o inhabilitación impuesta por el BID ni de una inhabilitación impuesta por el BID conforme al acuerdo para el cumplimiento conjunto de las decisiones de inhabilitación firmado por el BID y otros bancos de desarrollo.

Asimismo, no somos inelegibles de acuerdo con las leyes o regulaciones oficiales del País del Contratante o de conformidad con una decisión del Consejo de Seguridad de las Naciones Unidas.

(i) **Empresa o ente de propiedad estatal:** no somos una entidad de propiedad del Estado.

(j) **Cooperación:** Usaremos nuestros mejores esfuerzos para asistir al Banco en investigaciones.

(k) **Comisiones, gratificaciones y honorarios:** Ninguna.

- (l) **Prácticas Prohibidas o Fraude y Corrupción:** Nosotros, y nuestros subcontratistas o proveedores para cualquier componente del contrato (incluidos, en todos los casos, los respectivos directores, funcionarios, accionistas principales, personal clave propuesto y agentes) hemos leído y entendido las definiciones de Fraude y Corrupción o Prácticas Prohibidas del Banco y las sanciones aplicables a la comisión de estas que constan de este documento y nos obligamos a observar las normas pertinentes sobre las mismas. Además, nos comprometemos que dentro del proceso de selección (y en caso de resultar adjudicatarios, en la ejecución) del contrato, a observar las leyes sobre fraude y corrupción, incluyendo soborno, aplicables en el país del Contratante.

Además, nosotros, y nuestros subcontratistas o proveedores para cualquier componente del contrato (incluidos, en todos los casos, los respectivos directores, funcionarios, accionistas principales, personal clave propuesto y agentes) reconocemos que el incumplimiento de cualquiera de estas declaraciones constituye el fundamento para la imposición por el Banco de una o más de las medidas que se describen en los Pliegos.

Nuestra empresa, su matriz, sus afiliados o subsidiarias, los subcontratistas o proveedores para cualquier parte del contrato (incluidos, en todos los casos, los directores, funcionarios, accionistas principales, personal clave propuesto y agentes):

- (i) No hemos sido declarados no elegibles por el Banco, o por otra Institución Financiera Internacional (IFI) con la cual el Banco haya suscrito un acuerdo para el reconocimiento recíproco de sanciones, para que se nos adjudiquen contratos financiados por cualquiera de éstas; y
- (ii) No hemos incurrido en ninguna Práctica Prohibida o Fraude y Corrupción y hemos tomado las medidas necesarias para asegurar que ninguna persona que actúe por nosotros o en nuestro nombre participe en fraude y corrupciónn o prácticas prohibidas.

Firma Autorizada: \_\_\_\_\_

Nombre y Cargo del Firmante: \_\_\_\_\_

Nombre del Oferente: \_\_\_\_\_

Dirección: \_\_\_\_\_

**ANEXO V. ELEGIBILIDAD  
PARA SUMINISTRO DE BIENES, CONTRATACIÓN DE OBRAS Y PRESTACIÓN DE  
SERVICIOS, EN ADQUISICIONES FINANCIADAS POR EL BANCO**

**Lista de países miembros cuando el financiamiento provenga del Banco Interamericano de Desarrollo:**

*Alemania, Argentina, Austria, Bahamas, Barbados, Bélgica, Belice, Bolivia, Brasil, Canadá, Chile, Colombia, Costa Rica, Croacia, Dinamarca, Ecuador, El Salvador, Eslovenia, España, Estados Unidos, Finlandia, Francia, Guatemala, Guyana, Haití, Honduras, Israel, Italia, Jamaica, Japón, México, Nicaragua, Noruega, Países Bajos, Panamá, Paraguay, Perú, Portugal, Reino Unido, República de Corea, República Dominicana, República Popular de China, Suecia, Suiza, Surinam, Trinidad y Tobago, Uruguay, y Venezuela.*

**Territorios elegibles**

- a) *Guadalupe, Guyana Francesa, Martinica, Reunión – por ser Departamentos de Francia.*
- b) *Islas Vírgenes Estadounidenses, Puerto Rico, Guam – por ser Territorios de los Estados Unidos de América.*
- c) *Aruba – por ser País Constituyente del Reino de los Países Bajos; y Bonaire, Curazao, Sint Maarten, Sint Eustatius – por ser Departamentos de Reino de los Países Bajos.*
- d) *Hong Kong – por ser Región Especial Administrativa de la República Popular de China.*

**Criterios para determinar Nacionalidad y el país de origen de los bienes y servicios**

Para efectuar la determinación sobre: a) la nacionalidad de las firmas e individuos elegibles para participar en contratos financiados por el Banco y b) el país de origen de los bienes y servicios, se utilizarán los siguientes criterios:

**A) Nacionalidad**

- a) **Un individuo** tiene la nacionalidad de un país miembro del Banco si satisface uno de los siguientes requisitos:
  - i) es ciudadano de un país miembro; o
  - ii) ha establecido su domicilio en un país miembro como residente “bona fide” y está legalmente autorizado para trabajar en dicho país.
- b) **Una firma** tiene la nacionalidad de un país miembro si satisface los dos siguientes requisitos:

- i) esta legalmente constituida o incorporada conforme a las leyes de un país miembro del Banco; y
- ii) más del cincuenta por ciento (50%) del capital de la firma es de propiedad de individuos o firmas de países miembros del Banco.

Todos los socios de una asociación en participación, consorcio o asociación (APCA) con responsabilidad mancomunada y solidaria y todos los subcontratistas deben cumplir con los requisitos arriba establecidos.

## **B) Origen de los Bienes**

Los bienes se originan en un país miembro del Banco si han sido extraídos, cultivados, cosechados o producidos en un país miembro del Banco. Un bien es producido cuando mediante manufactura, procesamiento o ensamblaje el resultado es un artículo comercialmente reconocido cuyas características básicas, su función o propósito de uso son substancialmente diferentes de sus partes o componentes.

En el caso de un bien que consiste de varios componentes individuales que requieren interconectarse (lo que puede ser ejecutado por el suministrador, el Contratante o un tercero) para lograr que el bien pueda operar, y sin importar la complejidad de la interconexión, el Banco considera que dicho bien es elegible para su financiación si el ensamblaje de los componentes individuales se hizo en un país miembro. Cuando el bien es una combinación de varios bienes individuales que normalmente se empaacan y venden comercialmente como una sola unidad, el bien se considera que proviene del país en donde este fue empacado y embarcado con destino al Contratante.

Para efectos de determinación del origen de los bienes identificados como “hecho en la Unión Europea”, estos serán elegibles sin necesidad de identificar el correspondiente país específico de la Unión Europea.

El origen de los materiales, partes o componentes de los bienes o la nacionalidad de la firma productora, ensambladora, distribuidora o vendedora de los bienes no determina el origen de los mismos

## **C) Origen de los Servicios**

El país de origen de los servicios es el mismo del individuo o firma que presta los servicios conforme a los criterios de nacionalidad arriba establecidos. Este criterio se aplica a los servicios conexos al suministro de bienes (tales como transporte, aseguramiento, montaje, ensamblaje, etc.), a los servicios de construcción y a los servicios de consultoría.



## Anexo VI. Modelo de Contrato

# Convenio

EL PRESENTE CONVENIO se celebra el día \_\_\_\_\_ del mes de \_\_\_\_\_ de \_\_\_\_\_ entre EL MINISTERIO DE EDUCACION DE LA NACION (denominado en lo sucesivo "el Contratante"), por una parte, y \_\_\_\_\_ de \_\_\_\_\_ (denominado en lo sucesivo "el Contratista"), por la otra.

POR CUANTO el Contratante desea que el Contratista ejecute las obras denominadas \_\_\_\_\_, y ha aceptado la Oferta presentada por el Contratista para la ejecución y terminación de dichas Obras y para la reparación de cualesquiera defectos de las mismas por un monto de pesos .....

El Contratante y el Contratista acuerdan lo siguiente:

1. En el presente Convenio los términos y las expresiones tendrán el mismo significado que se les atribuya en los documentos contractuales a que se refieran.
2. El presente Convenio prevalecerá sobre todos los demás documentos contractuales. Se considerará que los documentos enumerados a continuación constituyen el presente Contrato; dichos documentos deberán leerse e interpretarse como integrantes del mismo:
  - (i) Notificación de la Adjudicación
  - (ii) La Oferta
  - (iii) Enmiendas Nos. \_\_\_\_\_ (si los hubiere)
  - (iv) Condiciones Especiales
  - (v) Condiciones Generales
  - (vi) Especificaciones
  - (vii) Planos, y
  - (viii) Formularios debidamente llenados
  - (ix) Todo otro documento gráfico y/o escrito, los reglamentos técnicos y las normas para la construcción y/o ampliación de edificios que establezca el pliego y/o que legalmente corresponda agregar a la documentación contractual
3. Como contrapartida de los pagos que el Contratante hará al Contratista conforme se estipula en el presente Convenio, el Contratista se compromete ante el Contratante, por medio del presente Convenio, a ejecutar las Obras y a reparar sus defectos de conformidad en todo respecto con las disposiciones del Contrato.
4. El Contratante se compromete por medio del presente a pagar al Contratista, en compensación por la ejecución y terminación de las Obras y la reparación de sus defectos, el Precio del Contrato o las otras sumas que resulten pagaderas de conformidad con lo dispuesto en el Contrato en el plazo y la forma estipulados en éste.

EN FE DE LO CUAL las partes han celebrado el presente Convenio de conformidad con las leyes de \_\_\_\_\_ en el día, mes y año arriba indicados.

Firmado por \_\_\_\_\_ (por el Contratante)

Firmado por \_\_\_\_\_ (por el Contratista)

## ANEXO VII - DECLARACIÓN DE MANTENIMIENTO DE OFERTA

Fecha: \_\_\_\_\_

Nombre del Contrato: *(nombre del proceso de adquisición)*

No. de Identificación del Lote Cotizado: \_\_\_\_\_

A: *(nombre del Comprador)*

Nosotros, los suscritos, declaramos que:

1. Entendemos que, de acuerdo con sus condiciones, las ofertas deberán estar respaldadas por una Declaración de Mantenimiento de Oferta.

2. Aceptamos que automáticamente seremos declarados inelegibles para participar en cualquier licitación implementada por el programa por un período de 1 (un) año contado a partir de la fecha de apertura indicada en el presente documento de cotización si violamos nuestra(s) obligación(es) bajo las condiciones de la oferta si:

(a) retiráramos nuestra Oferta durante el período de vigencia de la oferta especificado por nosotros en el Formulario de Oferta; o

(b) no aceptamos la corrección de los errores de conformidad a lo estipulado en el documento de Invitación a Cotizar Precios o

(c) si después de haber sido notificados de la aceptación de nuestra Oferta durante el período de validez de la misma, (i) no ejecutamos o rehusamos ejecutar el formulario del Contrato, si es requerido; o (ii) no suministramos o rehusamos suministrar la Garantía de Cumplimiento.

Adicionalmente, la inhabilitación para contratar será comunicada a otras entidades multilaterales y a las autoridades nacionales de contrataciones públicas.

3. Entendemos que esta Declaración de Mantenimiento de Oferta expirará si no somos los adjudicatarios, y cuando ocurra primero uno de los siguientes hechos: (i) si recibimos una copia de su comunicación con el nombre del Oferente adjudicatario; o (ii) han transcurrido veintiocho días después de la expiración de nuestra Oferta.

4. Entendemos que, si somos una Asociación en Participación o Consorcio, el Manifiesto de Garantía de Oferta deberá estar en el nombre de la Asociación en Participación o del Consorcio que presenta la Oferta. Si la Asociación en Participación o Consorcio no ha sido legalmente constituida en el momento de presentar la oferta, el Manifiesto de Garantía de Oferta deberá ser en nombre de todos los miembros futuros tal como se enumeran en la carta de intención.

Firmada: \_\_\_\_\_ En capacidad de \_\_\_\_\_  
[insertar la firma de (los) representante(s) autorizado(s)] [indicar el cargo]

Nombre: \_\_\_\_\_ [indicar el nombre en letra de molde o mecanografiado]

Debidamente autorizado para firmar la oferta por y en nombre de: \_\_\_\_\_ [indicar el nombre la entidad que autoriza]

Fechada el \_\_\_\_\_ [indicar el día] día de \_\_\_\_\_ [indicar el mes] de \_\_\_\_\_ [indicar el año]

## ANEXO VIII. PRACTICAS PROHIBIDAS

El Banco exige a todos los Prestatarios (incluyendo los beneficiarios de donaciones), organismos ejecutores y organismos contratantes, al igual que a todas las firmas, entidades o individuos oferentes por participar o participando en actividades financiadas por el Banco incluyendo, entre otros, solicitantes, oferentes, proveedores de bienes, contratistas, consultores, miembros del personal, subcontratistas, subconsultores, proveedores de servicios y concesionarios (incluidos sus respectivos funcionarios, empleados y representantes, ya sean sus atribuciones expresas o implícitas), observar los más altos niveles éticos y denuncien al Banco<sup>1</sup> todo acto sospechoso de constituir una Práctica Prohibida del cual tenga conocimiento o sea informado, durante el proceso de selección y las negociaciones o la ejecución de un contrato. Las Prácticas Prohibidas comprenden actos de: (i) prácticas corruptivas; (ii) prácticas fraudulentas; (iii) prácticas coercitivas; y (iv) prácticas colusorias y (v) prácticas obstructivas. El Banco ha establecido mecanismos para la denuncia de la supuesta comisión de Prácticas Prohibidas. Toda denuncia deberá ser remitida a la Oficina de Integridad Institucional (OII) del Banco para que se investigue debidamente. El Banco también ha adoptado procedimientos de sanción para la resolución de casos y ha celebrado acuerdos con otras Instituciones Financieras Internacionales (IFI) a fin de dar un reconocimiento recíproco a las sanciones impuestas por sus respectivos órganos sancionadores.

(a) El Banco define, para efectos de esta disposición, los términos que figuran a continuación:

- (i) Una práctica corruptiva consiste en ofrecer, dar, recibir o solicitar, directa o indirectamente, cualquier cosa de valor para influenciar indebidamente las acciones de otra parte;
- (ii) Una práctica fraudulenta es cualquier acto u omisión, incluida la tergiversación de hechos y circunstancias, que deliberada o imprudentemente, engañen, o intenten engañar, a alguna parte para obtener un beneficio financiero o de otra naturaleza o para evadir una obligación;
- (iii) Una práctica coercitiva consiste en perjudicar o causar daño, o amenazar con perjudicar o causar daño, directa o indirectamente, a cualquier parte o a sus bienes para influenciar indebidamente las acciones de una parte; y
- (iv) Una práctica colusoria es un acuerdo entre dos o más partes realizado con la intención de alcanzar un propósito inapropiado, lo que incluye influenciar en forma inapropiada las acciones de otra parte; y

---

<sup>1</sup> En el sitio virtual del Banco ([www.iadb.org/integrity](http://www.iadb.org/integrity)) se facilita información sobre cómo denunciar la supuesta comisión de Prácticas Prohibidas, las normas aplicables al proceso de investigación y sanción y el convenio que rige el reconocimiento recíproco de sanciones entre instituciones financieras internacionales.

(v) Una práctica obstructiva consiste en:

- a.a. destruir, falsificar, alterar u ocultar deliberadamente evidencia significativa para la investigación o realizar declaraciones falsas ante los investigadores con el fin de impedir materialmente una investigación del Grupo del Banco sobre denuncias de una práctica corrupta, fraudulenta, coercitiva o colusoria; y/o amenazar, hostigar o intimidar a cualquier parte para impedir que divulgue su conocimiento de asuntos que son importantes para la investigación o que prosiga la investigación, o
- b.b. todo acto dirigido a impedir materialmente el ejercicio de inspección del Banco y los derechos de auditoría previstos en el párrafo 1.1 (e) de abajo.

(b) Si se determina que, de conformidad con los Procedimientos de sanciones del Banco, cualquier firma, entidad o individuo actuando como oferente o participando en una actividad financiada por el Banco incluidos, entre otros, solicitantes, oferentes, proveedores, contratistas, consultores, miembros del personal, subcontratistas, subconsultores, proveedores de bienes o servicios, concesionarios, Prestatarios (incluidos los Beneficiarios de donaciones), organismos ejecutores u organismos contratantes (incluyendo sus respectivos funcionarios, empleados y representantes, ya sean sus atribuciones expresas o implícitas) ha cometido una Práctica Prohibida en cualquier etapa de la adjudicación o ejecución de un contrato, el Banco podrá:

- (i) no financiar ninguna propuesta de adjudicación de un contrato para la adquisición de bienes o servicios, la contratación de obras, o servicios de consultoría;
- (ii) suspender los desembolsos de la operación, si se determina, en cualquier etapa, que un empleado, agencia o representante del Prestatario, el Organismo Ejecutor o el Organismo Contratante ha cometido una Práctica Prohibida;
- (iii) declarar una contratación no elegible para financiamiento del Banco y cancelar y/o acelerar el pago de una parte del préstamo o de la donación relacionada inequívocamente con un contrato, cuando exista evidencia de que el representante del Prestatario, o Beneficiario de una donación, no ha tomado las medidas correctivas adecuadas (lo que incluye, entre otras cosas, la notificación adecuada al Banco tras tener conocimiento de la comisión de la Práctica Prohibida) en un plazo que el Banco considere razonable;
- (iv) emitir una amonestación a la firma, entidad o individuo en el formato de una carta formal de censura por su conducta;

- (v) declarar a una firma, entidad o individuo inelegible, en forma permanente o por determinado período de tiempo, para que (i) se le adjudiquen contratos o participe en actividades financiadas por el Banco, y (ii) sea designado<sup>2</sup> subconsultor, subcontratista o proveedor de bienes o servicios por otra firma elegible a la que se adjudique un contrato para ejecutar actividades financiadas por el Banco;
  - (vi) remitir el tema a las autoridades pertinentes encargadas de hacer cumplir las leyes; y/o;
  - (vii) imponer otras sanciones que considere apropiadas bajo las circunstancias del caso, incluyendo la imposición de multas que representen para el Banco un reembolso de los costos vinculados con las investigaciones y actuaciones. Dichas sanciones podrán ser impuestas en forma adicional o en sustitución de las sanciones arriba referidas.
- (c) Lo dispuesto en los incisos (i) y (ii) del párrafo 1.1 (b) se aplicará también en casos en los que las partes hayan sido temporalmente declaradas inelegibles para la adjudicación de nuevos contratos en espera de que se adopte una decisión definitiva en un proceso de sanción, o cualquier otra resolución.
- (d) La imposición de cualquier medida que sea tomada por el Banco de conformidad con las provisiones referidas anteriormente será de carácter público.
- (e) Asimismo, cualquier firma, entidad o individuo actuando como oferente o participando en una actividad financiada por el Banco, incluidos, entre otros, solicitantes, oferentes, proveedores de bienes, contratistas, consultores, miembros del personal, subcontratistas, subconsultores, proveedores de servicios, concesionarios, Prestatarios (incluidos los beneficiarios de donaciones), organismos ejecutores o contratantes (incluidos sus respectivos funcionarios, empleados y representantes, ya sean sus atribuciones expresas o implícitas) podrá verse sujeto a sanción de conformidad con lo dispuesto en convenios suscritos por el Banco con otra Institución Financiera Internacional (IFI) concernientes al reconocimiento recíproco de decisiones de inhabilitación. A efectos de lo dispuesto en el presente párrafo, el término “sanción” incluye toda inhabilitación permanente, imposición de condiciones para la participación

---

<sup>2</sup> Un subconsultor, subcontratista o proveedor de bienes o servicios designado (se utilizan diferentes apelaciones dependiendo del documento de licitación) es aquel que cumple una de las siguientes condiciones: (i) ha sido incluido por el oferente en su oferta o solicitud de precalificación debido a que aporta experiencia y conocimientos específicos y esenciales que permiten al oferente cumplir con los requisitos de elegibilidad de la licitación; o (ii) ha sido designado por el Prestatario.

en futuros contratos o adopción pública de medidas en respuesta a una contravención del marco vigente de una Institución Financiera Internacional (IFI) aplicable a la resolución de denuncias de comisión de Prácticas Prohibidas.

- (f) El Banco exige que los solicitantes, oferentes, proveedores de bienes y sus representantes, contratistas, consultores, miembros del personal, subcontratistas, subconsultores, proveedores de servicios y sus representantes, y concesionarios permitan al Banco revisar cualesquiera cuentas, registros y otros documentos relacionados con la presentación de propuestas y con el cumplimiento del contrato y someterlos a una auditoría por auditores designados por el Banco. Todo solicitante, oferente, proveedor de bienes y su representante, contratista, consultor, miembro del personal, subcontratista, subconsultor, proveedor de servicios y concesionario deberá prestar plena asistencia al Banco en su investigación. El Banco también requiere que solicitantes, oferentes, proveedores de bienes y sus representantes, contratistas, consultores, miembros del personal, subcontratistas, subconsultores, proveedores de servicios y concesionarios: (i) conserven todos los documentos y registros relacionados con actividades financiadas por el Banco por un período de siete (7) años luego de terminado el trabajo contemplado en el respectivo contrato; y (ii) entreguen todo documento necesario para la investigación de denuncias de comisión de Prácticas Prohibidas y (iii) aseguren que los empleados o agentes de los solicitantes, oferentes, proveedores de bienes y sus representantes, contratistas, consultores, subcontratistas, subconsultores, proveedores de servicios y concesionarios que tengan conocimiento de las actividades financiadas por el Banco estén disponibles para responder a las consultas relacionadas con la investigación provenientes de personal del Banco o de cualquier investigador, agente, auditor, o consultor apropiadamente designado. Si el solicitante, oferente, proveedor de bienes y su representante, contratista, consultor, miembro del personal, subcontratista, subconsultor proveedor de servicios o concesionario se niega a cooperar o incumple el requerimiento del Banco, o de cualquier otra forma obstaculiza la investigación por parte del Banco, el Banco, bajo su sola discreción, podrá tomar medidas apropiadas contra el solicitante, oferente, proveedor de bienes y su representante, contratista, consultor, miembro del personal, subcontratista, subconsultor, proveedor de servicios, o concesionario.
- (g) Cuando un Prestatario adquiera bienes, servicios distintos de servicios de consultoría, obras o servicios de consultoría directamente de una agencia especializada, todas las disposiciones contempladas en el párrafo 1.1 y subsiguientes relativas a sanciones y Prácticas Prohibidas se aplicarán íntegramente a los solicitantes, oferentes, proveedores de bienes y sus representantes, contratistas, consultores, miembros del personal, subcontratistas, subconsultores, proveedores de servicios, concesionarios (incluidos sus respectivos funcionarios, empleados y representantes, ya sean sus atribuciones expresas o implícitas), o cualquier otra entidad que haya suscrito contratos con dicha agencia especializada para la provisión de bienes, obras o servicios distintos de servicios de consultoría en conexión con actividades financiadas por el Banco. El

Banco se reserva el derecho de obligar al Prestatario a que se acoja a recursos tales como la suspensión o la rescisión. Las agencias especializadas deberán consultar la lista de firmas e individuos declarados inelegibles de forma temporal o permanente por el Banco. En caso de que una agencia especializada suscriba un contrato o una orden de compra con una firma o individuo declarado inelegible de forma temporal o permanente por el Banco, el Banco no financiará los gastos conexos y se acogerá a otras medidas que considere convenientes.

Los Consultores declaran y garantizan:

- (i) que han leído y entendido las definiciones de Prácticas Prohibidas del Banco y las sanciones aplicables a la comisión de las mismas que constan de este documento y se obligan a observar las normas pertinentes sobre las mismas;
- (ii) que no han incurrido en ninguna Práctica Prohibida descrita en este documento;
- (iii) que no han tergiversado ni ocultado ningún hecho sustancial durante los procesos de selección, negociación, adjudicación o ejecución de un contrato;
- (iv) que ni ellos ni sus agentes, personal, subcontratistas, subconsultores, directores, funcionarios o accionistas principales han sido declarados por el Banco o por otra Institución Financiera Internacional (IFI) con la cual el Banco haya suscrito un acuerdo para el reconocimiento recíproco de sanciones, inelegibles para que se les adjudiquen contratos financiados por el Banco o por dicha IFI, o culpables de delitos vinculados con la comisión de Prácticas Prohibidas;
- (v) que ninguno de sus directores, funcionarios o accionistas principales han sido director, funcionario o accionista principal de ninguna otra compañía o entidad que haya sido declarada inelegible por el Banco o por otra Institución Financiera Internacional (IFI) y con sujeción a lo dispuesto en acuerdos suscritos por el Banco concernientes al reconocimiento recíproco de sanciones para que se le adjudiquen contratos financiados por el Banco o ha sido declarado culpable de un delito vinculado con Prácticas Prohibidas;
- (vi) que han declarado todas las comisiones, honorarios de representantes, pagos por servicios de facilitación o acuerdos para compartir ingresos relacionados con actividades financiadas por el Banco;
- (vii) que reconocen que el incumplimiento de cualquiera de estas garantías

constituye el fundamento para la imposición por el Banco de una o más de las medidas que se describen en la Cláusula 1.1 (b).





República Argentina - Poder Ejecutivo Nacional  
2020 - Año del General Manuel Belgrano

**Hoja Adicional de Firmas**  
**Informe gráfico**

**Número:**

**Referencia:** PBG PRINI-010-20 MIS

---

El documento fue importado por el sistema GEDO con un total de 160 pagina/s.