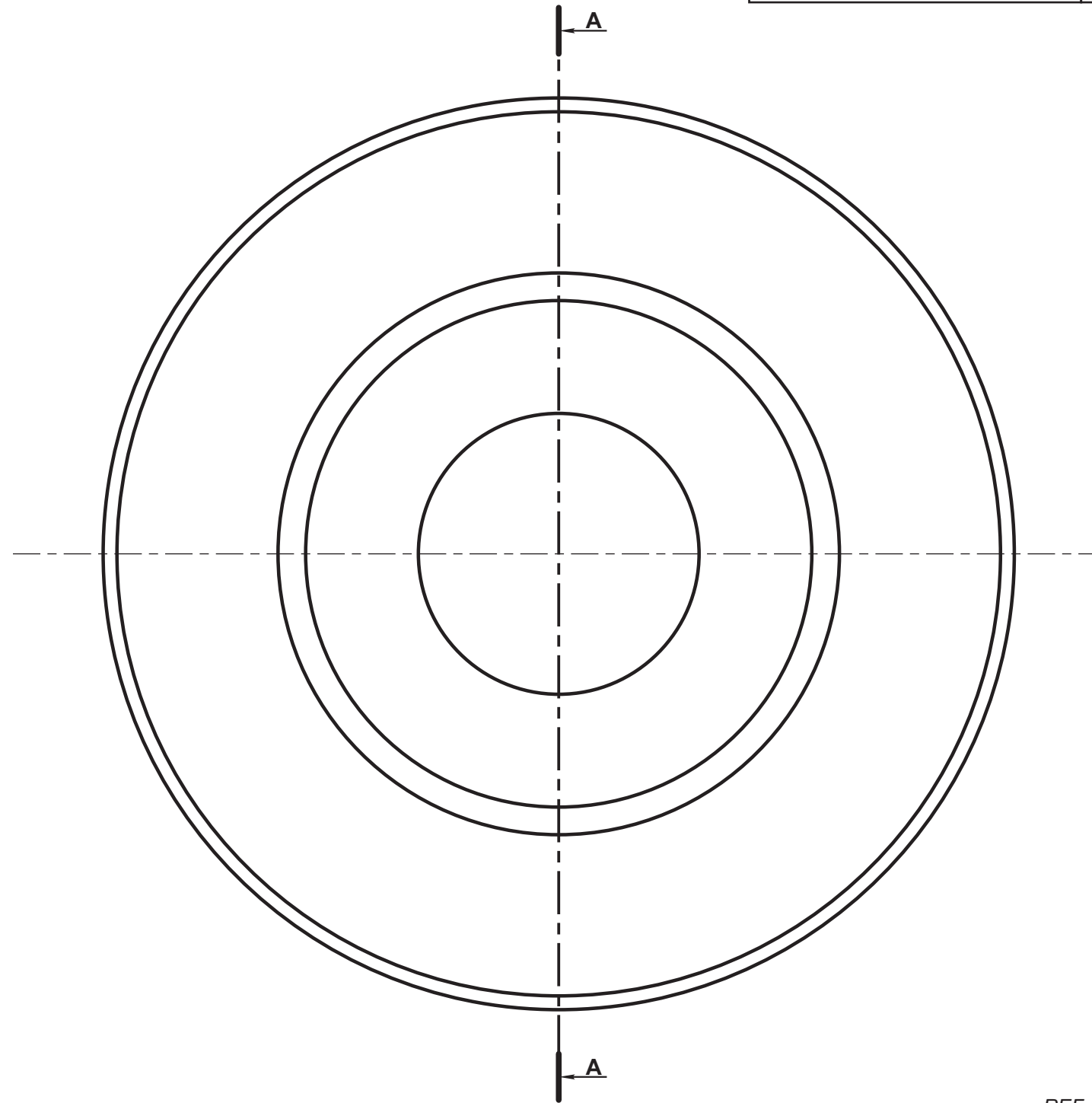


CORTE A-A

Observaciones:

Anula a Plano MAT 0611
Dibujado según muestra A.G. Junín



REF: FABRICA: 446209

Apoyo para resorte		Acero A.50 - IRAM 538		9022203000/0	
ITEM	DESCRIPCION	Cant.	ESCUADRIA, ESPECIFICAC. Y OBSERVACIONES	CATAL-NOMEN.	
APOYO BOGIES DE DOS EJES Suspensión del bogie				FERROCARRILES ARGENTINOS	
				AREA MECANICA	
ESCALA 1:1,25	TROCHA 1676	LINEAS: SAN MARTIN	UTILIZACION COCHE MATERFER	EMISION	
FIRMA Y FECHA APROB.		N° DE PLANO NEFA 2-73-1-5056		1	