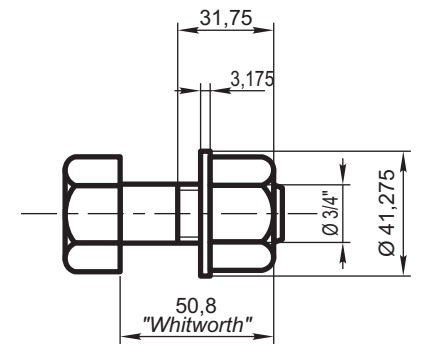
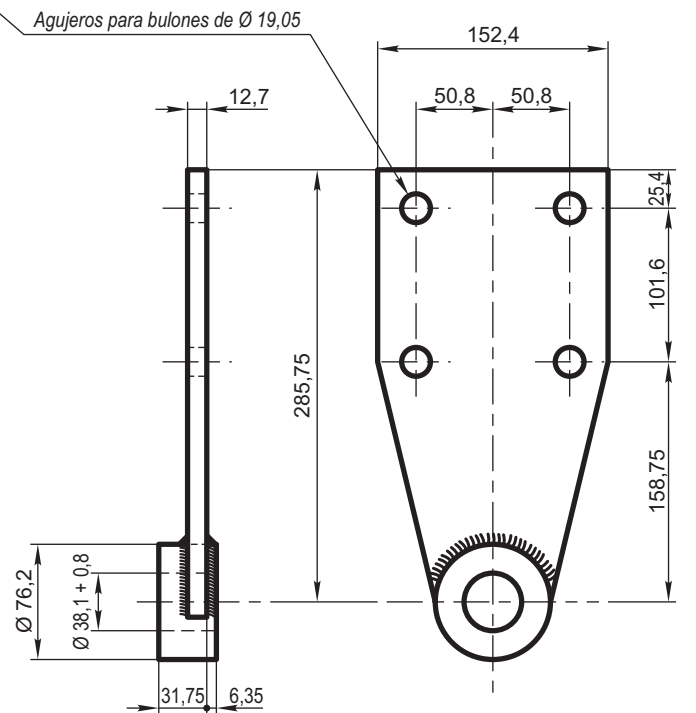


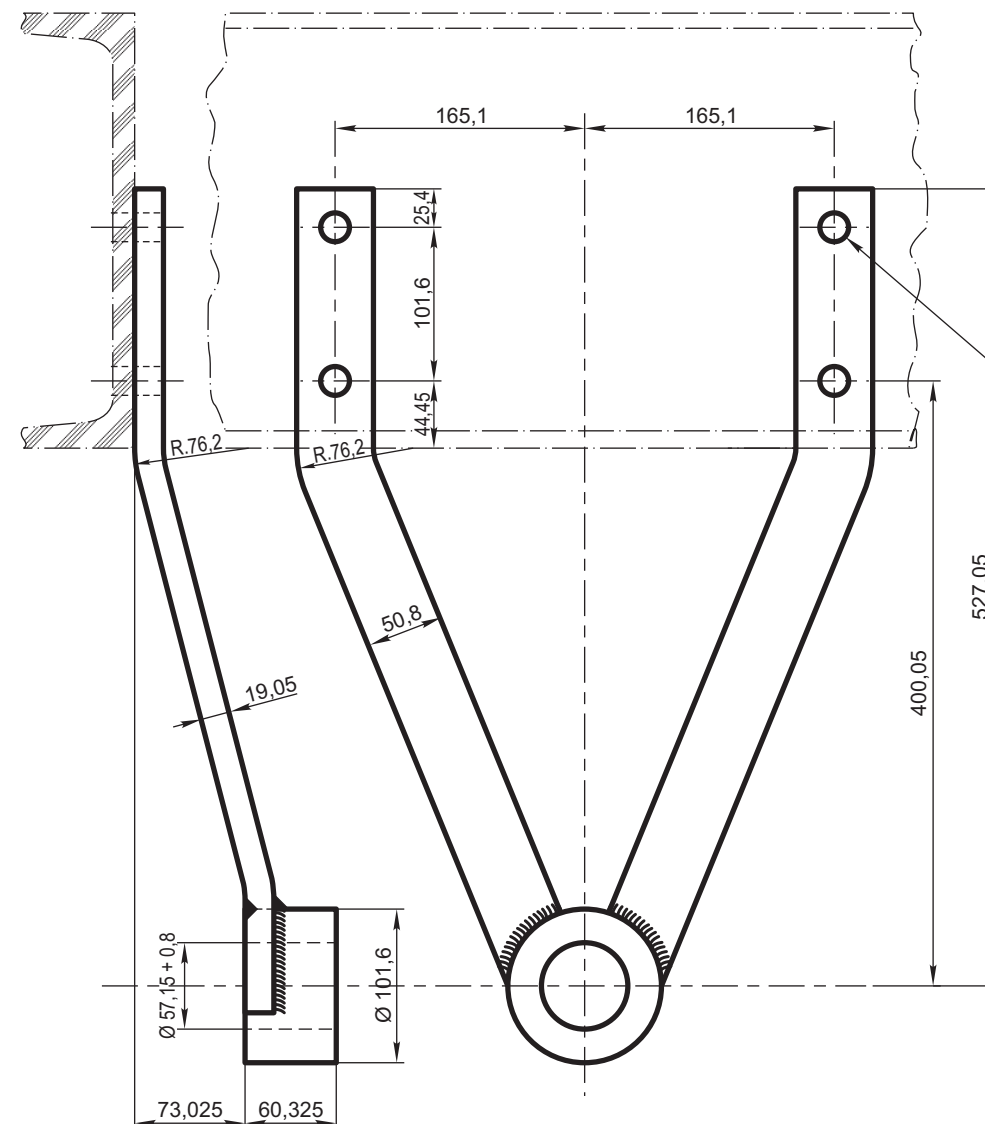
**BULONES**  
ESC. 1:2,5



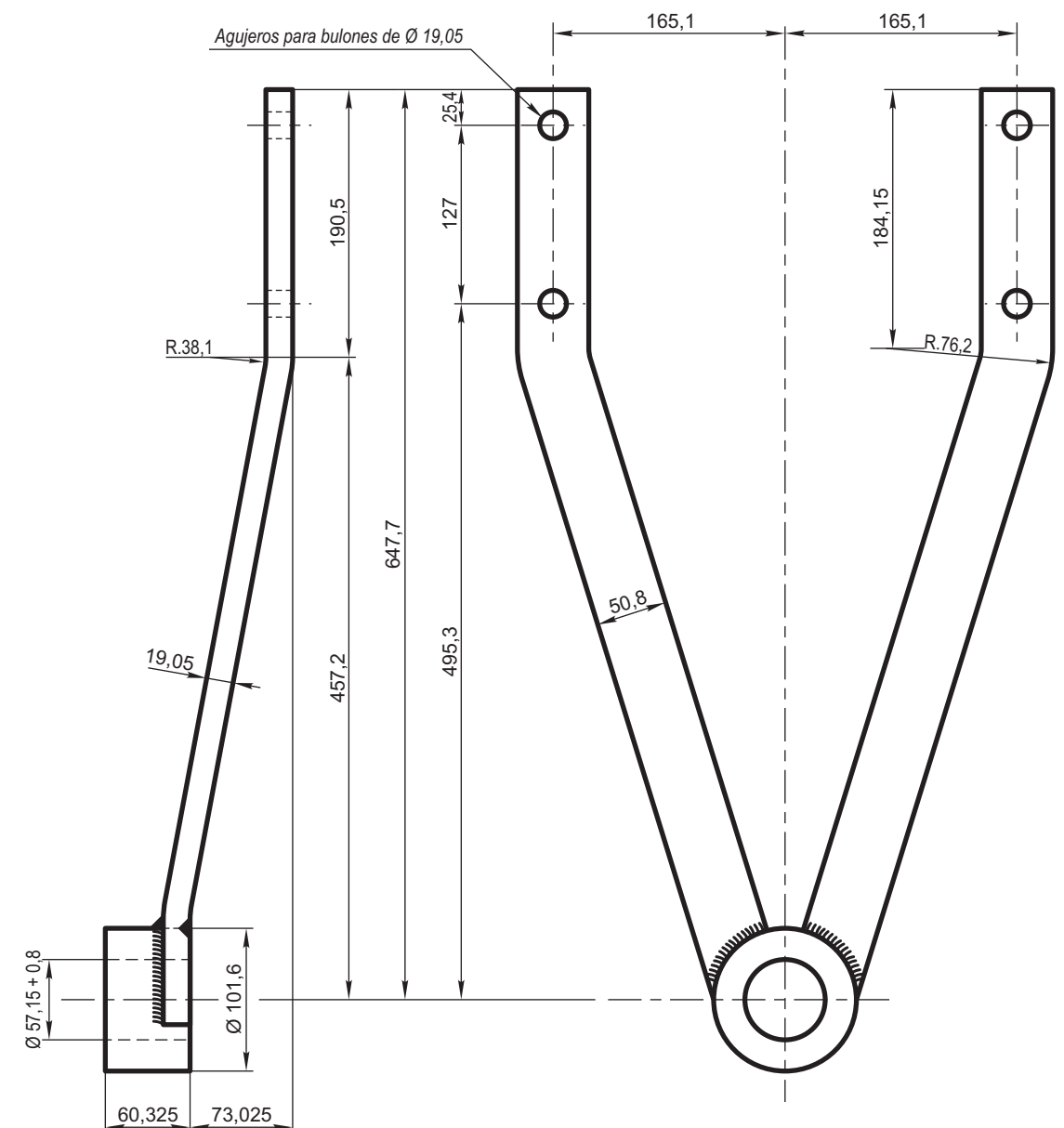
**PIEZA N° 827/D**



**PIEZA N° 827/C**



**PIEZA N° 827/B**



**PIEZA N° 827/A**

**MATERIAL:** ACERO DULCE

ITEM	DESCRIPCION	Cant.x Jgo.	MATERIAL	CODIGO
<b>SOPORTES, EJE DE FRENO A VACIO Y CILINDRO</b>				<b>FERROCARRILES ARGENTINOS</b>
				AREA <b>MECANICA</b>
ESCALA 1:5	TROCHA	LINEAS:	UTILIZACION	EMISION
FIRMA Y FECHA APROB.			N° DE PLANO <b>NEFA 827</b>	<b>1</b>