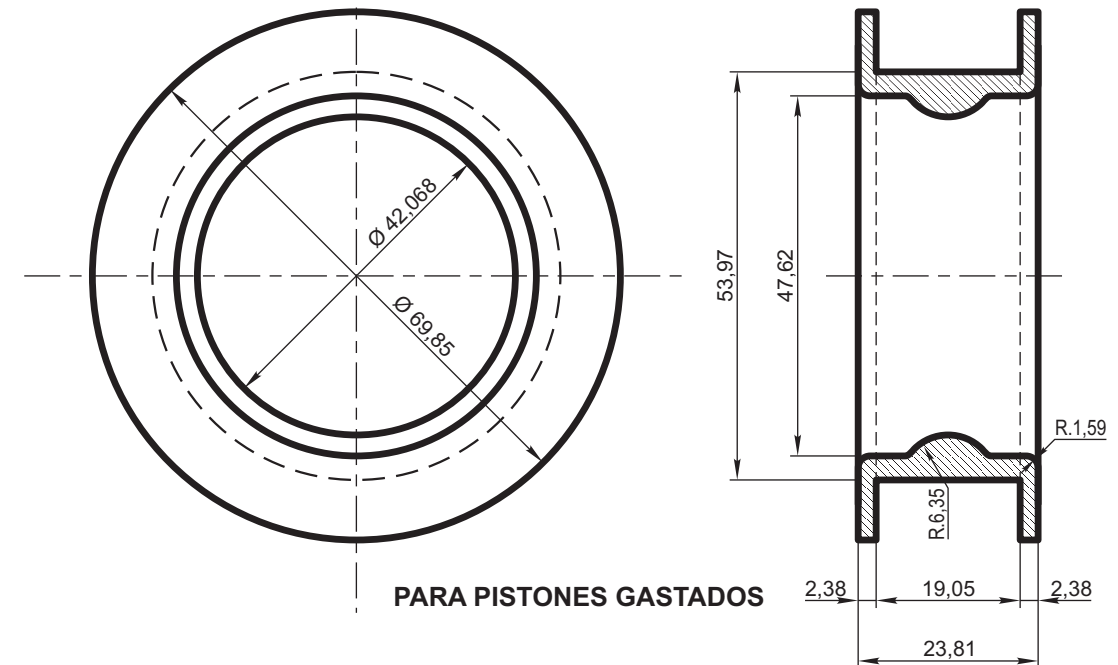


PARA PISTONES NUEVOS



PARA PISTONES GASTADOS

EL NUMERO Y LA LETRA CORRESPONDIENTES SE MOLDEARAN EN LA SUPERFICIE EXTERNA ENTRE LAS PESTAÑAS COMO SE INDICA ARRIBA.

MUESTRAS TOMADAS DEL LOTE DEBERAN RESISTIR 10,000 RECORRIDAS DE VASTAGO (IDA Y VUELTA) BAJO CONDICIONES DE SERVICIO.

ITEM	DESCRIPCION	Cant.	ESCUADRIA, ESPECIFICACION, OBSERVAC.	CATAL.NOM.
ANILLO DE GUARNICION PARA VASTAGO DE FRENO A VACIO (VASTAGO Ø 1 3/4")				FERROCARRILES ARGENTINOS
				AREA MECANICA
ESCALA 1:1	TROCHA TODAS	LINEAS: TODAS	UTILIZACION	EMISION
FIRMA Y FECHA APROB.			Nº DE PLANO NEFA 730	1 2

2	REFERENCIA PRUEBA AÑADIDA VER CARTA S.51 - 26/08/37 Y MEMO Nº 33 - ITEM 4	FECHA - FIRMA
EMISION	COTA	ALTERACIONES