

**Red de Autopistas
y Rutas Seguras PPP
ETAPA I**

**PLIEGO DE ESPECIFICACIONES TÉCNICAS
PARTICULARES**

**ANEXO IV
Corredor Vial Nacional C**

**VIALIDAD
NACIONAL**



**Ministerio de Transporte
Presidencia de la Nación**

INDICE

1.	ESTACIONES DE COBRO.....	6
1.1.	Conceptos adoptados.....	6
1.2.	Proyectos y requerimientos de diseño	7
1.3.	Documentación a presentar en el PROYECTO EJECUTIVO	46
1.4.	Condiciones exigibles para las Obras y el estado del patrimonio edilicio.....	54
2.	INTERVENCIONES PARTICULARES EN ESTACIONES DE COBRO.....	81
3.	BIENES CEDIDOS EN COMODATO	84
3.1.	Proyectos.....	84
3.2.	Obras	85
4.	AREAS DE DESCANSO PARA TRANSPORTISTAS	87
4.1.	Proyectos.....	87
4.2.	Obras	90
5.	MANTENIMIENTO EDILICIO.....	92
5.1.	Tipos de Mantenimientos	92
5.2.	Documentación requerida	92
5.3.	Plazos de Presentación.....	96
5.4.	Procedimientos para el Control de Mantenimiento	97
6.	REPRESENTACIÓN DEL CONTRATISTA PPP.....	100
7.	MEDICIÓN DE LAS OBRAS.....	102
8.	PUESTOS DE CONTROL DE PESOS Y DIMENSIONES.....	103
8.1.	Introducción relativa a la construcción de las Oficinas para el Control de Pesos y Dimensiones 110	
8.2.	Especificaciones Técnicas.....	183
8.3.	Descripción.....	218
8.4.	Alcance	219
8.5.	Requisitos metrológicos.....	220
8.6.	Requisitos técnicos.....	226
8.7.	Requisitos para los instrumentos electrónicos	246
8.8.	Métodos de ensayos	249
8.9.	Instalación	249
8.10.	Características electrónicas.....	253

8.11.	Software de aplicación	259
8.12.	Estaciones de trabajo	260
8.13.	Instalaciones accesorias.....	261
8.14.	Plan de calidad	271
8.15.	Calibración.....	272
8.16.	Mantenimiento	272
8.17.	Garantía.....	272
8.18.	Capacitación	272
8.19.	Autorización del ENTE CONTRATANTE.....	272
8.20.	Condiciones para la recepción	273
8.21.	Glosario	273
8.22.	Acrónimos	286

PLIEGO DE ESPECIFICACIONES TÉCNICAS PARTICULARES

ANEXO IV

ESTACIONES DE COBRO, OBRAS DE ARQUITECTURA Y PATRIMONIO EDILICIO

CORREDOR VIAL “C”

El presente Anexo forma parte del Pliego de Especificaciones Técnicas Particulares (PETP) destinado a regir los aspectos vinculados con la Arquitectura y el patrimonio edilicio, existente o a ser construido, pertenecientes al CORREDOR VIAL “C”, durante la totalidad del período de vigencia del CONTRATO PPP. Se incorporan las exigencias al CONTRATISTA PPP que conciernen a las Obras de Arquitectura, incluyendo aquellas nuevas, de remodelaciones, de mantenimiento o demoliciones, afectando todas las instalaciones edilicias destinadas a ESTACIONES DE COBRO, BIENES CEDIDOS EN COMODATO, ÁREAS DE DESCANSO PARA TRANSPORTISTAS, ESTACIONES DE PESAJES y toda otra intervención edilicia que forme parte del CORREDOR VIAL.

A continuación se detalla el listado de la documentación gráfica y planillas complementarias incorporadas, con su correspondiente código de identificación (ID), que servirán de referencia al presente Anexo.

LAMINA	CORRESPONDE A	TIPO	ID
1	Estación de Cobro	Planta General	EC-01
2	Estación de Cobro	Cortes - Vistas	EC-02
3	Estación de Cobro	Imágenes	EC-03
4	Estación de Cobro	Imágenes	EC-04
5	Estación de Cobro	Imágenes	EC-05
6	Elemento Estructural Vertical	Detalles + Esq.	EEV-01
7	Información de Marquesina	Detalles esq.	IMQ-01
8	Totem - Estructura Identitaria	Planta y Vista	ITO-01
9	Ubicación de logo y cartelera	Vistas	LYC-01
10	Pautas de Proyecto	Esq. en vista	PPV-01
11	Pautas de Proyecto	Esq. en plantas	DV-01
12	Circulaciones bajo semicubierto	Esq. 01	CIR-01
13	Circulaciones bajo semicubierto	Esq. 02	CIR-02
14	Circulaciones bajo semicubierto	Esq. 03	CIR-03
15	Diagrama Módulos de Sanitarios	Esquemas	SAN-01
16	Estacionamientos exclusivos	Esquemas	EST-01
17	Vías automáticas no canalizadas	Planta - Corte -Vista	EFL-01
18	Vías automáticas no canalizadas	Imágenes	EFL-02
PLANILLAS	Control de Obra	Planillas	CON-01
	Planilla de Programa Mínimo	Planillas	PPM-01
	Plan de Mantenimiento Periódico	Planillas	PMP-01
	Plan de Mantenimiento Extraordinario	Planillas	PME-02
	Informe de Mantenimiento Periódico	Planillas	IMP-03
	Informe de Mantenimiento Extraordinario	Planillas	IME-04

1. ESTACIONES DE COBRO

1.1. Conceptos adoptados

Con las intervenciones incorporadas en el presente Anexo se plantea crear una imagen institucional de las ESTACIONES DE COBRO, integrando los perfiles identitarios del CORREDOR VIAL del CONTRATISTA PPP y el ENTE CONTRATANTE; para ello se requiere utilizar los siguientes elementos constitutivos en el diseño de los Proyectos Ejecutivos que deberá elevar el CONTRATISTA PPP:

- MARQUESINA. Elemento de la cubierta de las ESTACIONES DE COBRO, observada desde la vía de circulación, visible en ambos sentidos, resuelta con elementos metálicos (ver: ITEM 1.2.1.2. “Semicubierto – Marquesina”; ID: EC-03 a EC-05, IMQ-01)
- COLOR. A los efectos de unificar criterio para homogeneizar la imagen de las edificaciones de las ESTACIONES DE COBRO en todo el territorio nacional, se adoptará a tal fin el color “hueso”, paleta de colores RGB (R:227, G:217, B:201), considerando que RGB se refiere al sistema de paletas de colores llamado aditivo permitiendo representar un color mediante la mezcla por adición de los tres colores de luz primarios: Rojo (R), Verde (G) y Azul (B)

Como elemento de refuerzo de imagen identitaria de las ESTACIONES DE COBRO, cada CONTRATISTA PPP podrá sumar en las edificaciones bajo competencia del CORREDOR VIAL (ya sean nuevas y existentes a ser puestas en valor), un elemento de color característico que lo identifique (pudiendo ser franjas horizontales en mamposterías, franjas verticales en mamposterías, caras completas de mampostería en volumen edilicio, etc.) procurando un diseño armonioso con el conjunto que deberá obtener, por parte del ENTE CONTRATANTE, la aprobación de su inclusión y diseño. Las cabinas de las

ESTACIONES DE COBRO poseerán en la totalidad de la superficie de su imagen exterior, el mismo color que el asumido en las intervenciones edilicias.

- TOTEM. Se constituye como un hito reconocible desde las proximidades de la calzada, conteniendo información referencial al CORREDOR VIAL y la ESTACION DE COBRO. Deberán construirse sendos “tótem” sobre ambas manos de circulación de la calzada tal como se muestra en el ITEM 1.2.4.3. “Estructura identitaria”; ID EC-03 a EC-05, ITO-01.

Estos elementos serán incorporados en el diseño de las ESTACIONES DE COBRO nuevas y existentes que se identifican en el Art. 7 del PETP “ESTACIONES DE COBRO”, y en las instalaciones que correspondan a ESTACIONES DE COBRO con Vías Automáticas No Canalizadas que se solicitan y habilitan ejecutar en el Art. 8 del PETP “OPERACIÓN DE LAS ESTACIONES DE COBRO”; debiendo cumplimentar con las particularidades que se desarrollan en el cuerpo de este Anexo.

1.2. Proyectos y requerimientos de diseño

Se especifica a continuación las condiciones que serán exigidas incorporar en el diseño de la totalidad de las ESTACIONES DE COBRO que integran el CORREDOR VIAL, sean estas nuevas o existentes y las condiciones para la demolición de las construcciones actuales indicadas en el PETP.

1.2.1. Nuevas ESTACIONES DE COBRO

Se exigirá cumplir en la elaboración de los Proyectos Ejecutivos que deberá presentar el CONTRATISTA PPP, los parámetros y lineamientos de diseño aquí detallados, siendo de aplicación para las localizaciones identificadas en el Art. 7 del PETP “ESTACIONES DE COBRO”, punto 7.3 “Nuevas Estaciones de Cobro que comenzarán a operar a partir de la terminación de Obras”, exceptuando aquellas que se indican en el Art. 8 del PETP “OPERACIÓN DE LAS ESTACIONES DE COBRO” que deberán operar como ESTACIONES DE COBRO con Vías Automáticas No Canalizadas, las cuales deberán cumplir con las exigencias descriptas en el ITEM 1.2.2. del presente Anexo.

1.2.1.1. Condiciones básicas

El programa de las edificaciones será definido por el CONTRATISTA PPP en el PROYECTO EJECUTIVO según sus propias necesidades integrando las mismas a las condiciones detalladas en el presente Anexo; las pautas de diseño que deberá cumplir con respecto a los límites de calzada, dimensiones y distancias entre bloques edilicios y el semicubierto sobre cabinas de la ESTACIÓN DE COBRO se detallan a continuación:

- El límite desde el cordón de borde de la calzada hacia el comienzo de cualquier construcción en los bloques edilicios que contienen la administración y sus anexos deberá ser no menor a 4,00 m., en el caso de las edificaciones situadas sobre calzada opuesta al bloque administrativo será de 9,00 m. (ver: ID: EC-01)
- El edificio principal deberá estar centrado con respecto al semicubierto de la plaza de cabinas de cobro. Cuando se incorporen edificaciones sobre calzada opuesta al bloque edilicio principal, deberán ubicarse a una distancia previa de 5,00 m., contabilizados desde una línea de proyección trazada desde el borde frontal de inicio del semicubierto. (ver: ID: EC-01)
- En caso de incorporar más de un bloque edilicio, la distancia de separación entre los mismos deberá ser no menor a 5,00 m., y en caso de edificios con galería semicubierta separadora de bloques edilicios, no menor a 7,00 m.
- Se podrá desarrollar el Proyecto en UNA (1) o más plantas, dependiendo del programa que cubra las necesidades del CONTRATISTA PPP. En el caso de proyectar más de una planta, la accesibilidad a la pasarela peatonal aérea estará circunscrita dentro del bloque edilicio administrativo principal.
- Las medidas de las edificaciones, deberán cumplir con los siguientes parámetros (ver: ID: DV-01; PPV-01)

a) Cuando se desarrolle el Proyecto en único nivel de planta baja

- Bloque Edificio Principal:
 - Se deberá proyectar con una dimensión que podrá variar entre los 4,50 m. - 7,00 m., constante de ancho edificado. La longitud resultante, siendo paralela al eje de la calzada, no podrá ser mayor a la prevista por la proyección del frente y el contrafrente del semicubierto de la ESTACIÓN DE COBRO. La altura de la edificación será la resultante de respetar una separación mínima de 1,50 m. entre el cielorraso del semicubierto de referencia y el coronamiento o remate propio del edificio desarrollado en la planta baja.
 - Solamente podrán superar la altura arriba mencionada los volúmenes, de ser necesarios, con elementos pertenecientes a instalaciones sanitarias, eléctricas, aire acondicionado y otras, previa aprobación del PROYECTO EJECUTIVO por parte del ENTE CONTRATANTE.
 - Bloques Edilicios Secundarios
 - Deberán respetar el mismo ancho constante del bloque principal y alinearse al mismo. Este requerimiento es aplicable tanto a las edificaciones situadas anteriormente al bloque edilicio principal, como a las que se sitúen posteriormente, siempre tomando como referencia un eje paralelo a la calzada de manera longitudinal.
- b) Edificaciones de más de un nivel
- Bloque principal
 - Cuando se desarrolle en más de un nivel el edificio se deberá proyectar con un ancho mínimo de 3,50 m. y un máximo de 6,00 m. La longitud paralela a la calzada deberá disponerse con un sobrecancho entre 3,00

m. y hasta 5,00 m. medidos a cada lado desde la proyección del frente y el contrafrente del semicubierto. (ver: ID: DV-01)

- La altura del remate o coronamiento deberá superar sin excepción y en todo su perímetro el nivel superior del semicubierto sobre las cabinas de cobro.
- Se deberá procurar incluir todas las funciones del programa en un único bloque edilicio, para adicionar otros volúmenes edificados deberá ser justificado debidamente por el CONTRATISTA PPP en su PROYECTO EJECUTIVO y ser aprobado expresamente por el ENTE CONTRATANTE.
- La circulación peatonal medida en el área situada entre el borde de la calzada y los bloques edilicios deberá poseer un ancho entre 1,50 m. y 2,00 m. y deberá presentarse libre de todo obstáculo: elementos de seguridad, columnas estructurales, sistemas circulatorios, elementos verticales de iluminación, etc.
- Las veredas entre los bloques edilicios deberán tener un ancho de 1,50 m. y en caso de ser necesaria galería semicubierta entre edificaciones ésta deberá ser no menor a 2,00 m.
- Deberá existir una circulación peatonal con galería semicubierta que conecte todos los bloques edilicios, esta tendrá un ancho mínimo de 2,00 m. y preferentemente se ubicará en la contrafachada de los edificios (ver: ID: EC-01), salvo causa debidamente justificada por el CONTRATISTA PPP en su Proyecto y puesta a consideración del ENTE CONTRATANTE quien deberá autorizarla.
- En todos las ESTACIONES DE COBRO se incorporarán bloques edilicios exclusivos para servicios a usuarios tal como se detalla en el ÍTEM 1.2.4.2. “Sistema de Centro Atención Usuarios (CAU)” del presente Anexo.

- Las cotas de nivel de los edificios deberán definirse por sobre la cota de calzada y terreno natural, en función del análisis que debe efectuarse previo a la elaboración del PROYECTO EJECUTIVO, procurando evitar desniveles en las circulaciones peatonales y evitando toda dificultad de desagües y conflictos con la estructura de la autopista.
- La altura desde el nivel de calzada hasta el nivel inferior de la marquesina será de 5,80 m. disponiendo un gálibo mínimo libre de 5,70 m. a cualquier elemento adosado al semicubierto como ser señalización, cartelería, semáforos, etc.
- El borde lateral del semicubierto de la plaza de cabinas deberá extenderse 5,00 m. hacia los bloques edilicios, contabilizados desde el borde de la calzada (ver: ID: EC-01; PPV-01)

Quedará a criterio del CONTRATISTA PPP la morfología a adoptar para las edificaciones, procurando que las mismas tengan una composición de volúmenes simples.

Todas las estructuras deberán verificarse mediante Normas CIRSOC e INPRES-CIRSOC relativas a la materia, a fin de determinar la acción del suelo, viento, nieve y zonas sísmicas conforme a la región geográfica donde se proyecte construir.

También deberán ser aplicadas las Normas IRAM correspondientes para todos los materiales empleados en la construcción.

1.2.1.2. Semicubierto – Marquesina

Su esquema estructural estará definido por:

- Sistema de fundaciones, que será determinado a partir de un estudio estructural.
- Elementos verticales, compuestos de columnas de hierro tubular, articulación y anclajes.

- Estructura de cubierta, conformada por una estructura metálica principal, cubierta de chapas, pasarela, marquesina con su correspondiente estructura secundaria de sujeción de envolvente, cartelería y cielorraso.

Se deberá mantener el diseño, la estética y la forma geométrica del semicubierto tal como se puede apreciar en las imágenes ID: EC-03 a EC-05; conservando esta premisa el CONTRATISTA PPP podrá desplegar otra alternativa estructural a la que se puede observar en los planos y figuras de los croquis de Anteproyecto básico del presente Anexo (ver ID: IMQ-01)

El CONTRATISTA PPP presentará en el PROYECTO EJECUTIVO la documentación pertinente para la comprensión del sistema estructural y sus elementos constitutivos, junto al dimensionado de todas las partes (fundaciones, columnas, vigas, envolvente y estructura general del semicubierto); toda la documentación será rubricada por un profesional idóneo en la materia.

Deberá independizarse la estructura vertical del semicubierto con la horizontal de la calzada o cualquiera otra para no afectar su capacidad de carga y aislarla de vibraciones y ruidos que ellas pudieran transmitir.

1.2.1.2.1. Fundaciones

Para la determinación de las características, diseño y dimensionado de las fundaciones del semicubierto se deberá realizar el análisis de carga propio de la estructura, del estudio del suelo del sitio y de las solicitaciones pertinentes de cada región geográfica (viento, nieve, sismo) conforme a las Normas reglamentarias a la temática.

1.2.1.2.2. Elementos verticales

Comprende el diseño y la ejecución de columnas tubulares en forma de "V", de acero, prepintadas de color blanco. Las secciones y anclajes de estas columnas se deberán diseñar y ejecutar de acuerdo a un pormenorizado estudio de cargas.

La condición de diseño excluyente estará dada por los ángulos que conforman las columnas tubulares con respecto al plano del piso que no podrán ser menor a 65° ni mayor a 70° (ver: ID:EEV-01)

1.2.1.2.3. Cubierta

El área de ESTACIÓN DE COBRO, deberá observar la continuidad del espacio semicubierto desde las cabinas hasta las edificaciones principales dispuestas en el programa del PROYECTO EJECUTIVO, a los efectos de preservar a usuarios y personal de las contingencias climáticas. Se entiende como cubierta a todo el conjunto de semicubierto como ser estructura, subestructura, revestimiento de chapa, zinguerías, babetas, etc., ya sea que estén especificados en los planos de croquis de Anteproyecto básico del presente Anexo o sean imprescindibles para la correcta terminación del techado adoptado. Todos los materiales deberán ser de primera calidad.

El semicubierto deberá verificar la ausencia de vicios constructivos, como fisuras en los elementos constitutivos, incorrecto desagüe de aguas pluviales, y todos aquellos vicios en apariencia y estructurales.

El CONTRATISTA PPP presentará en el PROYECTO EJECUTIVO la solución constructiva de la cubierta para su análisis y aprobación, siguiendo los lineamientos generales que a continuación se detallan.

1.2.1.2.3.1. Estructura principal

La propuesta podrá tener resoluciones constructivas variables manteniendo la superficie, geometría y dimensiones generales establecidas en el presente Anexo.

Se deberá definir el sistema constructivo empleado para la estructura principal, siendo condicionante excluyente su ejecución en acero.

Todos los elementos que conformen la estructura metálica deberán ser pretratados o tratados in situ con un correcto acabado anticorrosivo en todas sus caras.

La ejecución de los frentes del semicubierto que se aprecian desde las vías, se ejecutarán mediante una marquesina adosada a vigas de cierre/arriostamiento, tal cual se detalla en el ÍTEM 1.2.1.2.3.3. “Marquesina”

La tornillería y bulonería serán en acero galvanizado con arandelas de neopreno flexible en lugares donde la fijación quede expuesta a la intemperie.

Todas las fijaciones, accesorios y demás elementos que se utilicen serán galvanizados, no se admitirán materiales ferrosos sin protección. Opcionalmente, cuando no queden ubicados a la intemperie, llevarán el mismo tratamiento de pintura que la estructura metálica.

Por debajo de las chapas de la cubierta se colocará aislante hidrófugo que puede variar en sus características técnicas y dimensiones, pero deberá asegurar la estanqueidad de la cubierta impidiendo cualquier tipo de filtración.

La cubierta tendrá un ancho fijo de 20,00 m. (desde comienzo de marquesina hasta final de marquesina, con eje en sentido transversal a la calzada), un largo variable (según la cantidad de vías), su pendiente mínima será del 8% y se deberá garantizar el correcto escurrimiento de las aguas conforme a las precipitaciones de la zona (ver ID:EC-01, EC02)

1.2.1.2.3.2. Pasarela

Las ESTACIONES DE COBRO que posean más de SEIS (6) vías, deberán incorporar una pasarela peatonal aérea agregada en la estructura de la cubierta para uso exclusivo del personal operario de la Estación. La misma tendrá una escalera metálica en cada extremo de la pasarela permitiendo circular de un lado a otro y contará con las siguientes características:

- deberá tener protección contra la lluvia.
- tendrá iluminación artificial y natural.
- su acceso será a través del núcleo de escalera.
- contará con la señalización correspondiente de medidas de seguridad.
- estará incorporada a la estructura del semicubierto.

- su altura mínima interna será de 2,20 m. y su ancho mínimo de 1,20 m.
- en edificios administrativos de DOS (2) niveles la accesibilidad a la pasarela estará incorporada en el bloque edilicio administrativo.
- deberán incorporarse escaleras intermedias con bajada en las isletas de manera que el personal de la Estación no deba cruzar más de TRES (3) vías.

1.2.1.2.3.3. Marquesina

1.2.1.2.3.3.1. Estructura de sostén secundaria

El CONTRATISTA PPP deberá presentar en su PROYECTO EJECUTIVO una estructura secundaria que adosada a la estructura principal de la cubierta se construirá según las pautas y planos geométricos definidos para su realización, respetando las consideraciones geométricas de la envolvente como se define en el siguiente ítem.

1.2.1.2.3.3.2. Envolvente

El CONTRATISTA PPP en su PROYECTO EJECUTIVO tendrá que respetar la altura y radio de curvatura que dependerán de la cantidad de vías de la ESTACIÓN DE COBRO conforme al siguiente cuadro (ver también ID: IMQ-01)

N° DE VIAS	H DE MARQUESINA	RADIO DE CURVATURA	MEDIATRIZ
Hasta 7 Vías	1,50 m	1,65	1,02 m
Desde 8 hasta 12	1,80 m	1,98	1,23 m
Más de 13	2,20 m	2,42	1,50 m

Las caras visibles del semicubierto (frente, contrafrente y ambos laterales) se ejecutarán con placas de ALUMINIO COMPUESTO (ACM) Alucobond® o de características similares (constituidas por dos láminas de aluminio de 0.5 mm. de espesor, las cuales se fusionan a un núcleo de polietileno de baja densidad); el espesor total de la placa será de 4 mm. a 5 mm. y se montará sobre una estructura secundaria ejecutada en perfilería metálica y atornillada. Las juntas serán del tipo “ocultas” o “junta tope”.

Se utilizará el color GRIS METALICO, prepintado y pretratado con pintura de poliéster de alta durabilidad. Las curvaturas exigidas deberán hacerse mediante el método de CILINDRADO MECANICO, dando como resultado una superficie lisa.

1.2.1.2.3.3.3. Cartelería y Señalización

Se dispondrán carteles de identificación en la marquesina que deberán colocarse en ambos sentidos de circulación conteniendo la siguiente información:

- Nombre y Logotipo del CONTRATISTA PPP.
- Nombre de la ESTACIÓN DE COBRO.
- Logo de la DNV.

La cartelería será resuelta en un bastidor de 4,80 m. x 1,20 m, de perfiles galvanizados recubierto con láminas de chapa de acero galvanizado N° 16 de 1,6 mm. de espesor, terminación prepintado color, con esmalte de poliéster de alta durabilidad y fondo anticorrosivo y con sistema de soportes al que se sujetará a la marquesina; dicha resolución deberá ser documentada en el PROYECTO EJECUTIVO.

Las técnicas de aplicación de logotipos y textos quedaran sujetas a opción propuesta por el CONTRATISTA PPP, pudiendo utilizarse pintura, vinilos o cualquier otro método que garantice su legibilidad y durabilidad; el diseño deberá respetar las condiciones establecidas en ID: LYC-01; las dimensiones de las letras del cartel podrán ser variables entre los 0.20 m. y 0.30 m. de altura, siendo estas siempre mayúsculas. El color, la tipología y el logo del mismo será a elección del CONTRATISTA PPP y deberá presentarse en el MANUAL DE IDENTIDAD INSTITUCIONAL.

Se deberá procurar la iluminación adecuada a la cartelería, en conformidad a un estudio luminotécnico específico que deberá acompañar al PROYECTO EJECUTIVO. El mismo deberá ser realizado por un especialista en la materia que deberá rubricar la documentación en conformidad a su incumbencia.

Además se deberán contemplar en el diseño de la ESTACIÓN DE COBRO todos los carteles de señalización de las vías según su modalidad de pago, conforme a los lineamientos del Manual de Señalamiento Vertical (edición 2017).

1.2.1.2.3.3.4. Cielorraso

En el PROYECTO EJECUTIVO se deberá presentar documentación técnica del diseño de los cielorrasos sobre ESTACIONES DE COBRO, incluyendo detalles de sujeción, soportes, dimensiones, acabados, etc.; para la elaboración de dicha documentación técnica se deberán considerar las siguientes pautas:

- las placas de terminación se ejecutarán en láminas de chapa de acero galvanizado de 2 mm. de espesor, terminación prepintado blanco con esmalte de poliéster de alta durabilidad y fondo anticorrosivo.
- las placas de terminación deberán ser perforadas con un patrón cuadrado en fila y el área abierta de perforación deberá ser mayor al 10% y menor al 20%.
- las láminas se montarán sobre perfiles perimetrales, largueros y travesaños ensamblados y atornillados de acero galvanizado y secciones variables según cálculo; la disposición y distancia de los perfiles se proyectarán a los efectos de evitar el alabeo de las placas de terminación.
- la altura del cielorraso, considerada a filo de la placa de terminación, deberá ser no menor a 5,80 m., medidos desde la cota superior del perfil transversal de la calzada.
- las juntas deberán ser siempre del tipo “junta cerrada” o “junta perdida”, dando como resultado una superficie lisa.

1.2.1.2.4. Escaleras

En los proyectos donde exista pasarela peatonal se deberán construir DOS (2) escaleras en los extremos de la misma. La escalera situada junto al edificio principal estará exenta de cerramientos laterales, la escalera ubicada en el sentido contrario del bloque edilicio principal deberá estar contenida por un cerramiento metálico en todo su perímetro. La escalera será de hierro tipo industrial, de DOS (2) tramos y deberá salvar la altura desde nivel de vereda hasta nivel de la pasarela.

Su configuración deberá respetar las siguientes medidas:

- ancho mínimo de 1,10 m.
- huella entre 0,24 y 0,30 m, contrahuella de 0,175 y 0,190 m.
- tendrá en todo su recorrido una baranda a 0,90 m. de altura
- los tramos tendrán un máximo de 21 contrahuellas corridas entre descansos.
- el descanso mínimo deberá ser igual a 1,10 m. de ancho

Cada núcleo de escaleras tendrá su propia estructura independiente. Los elementos constitutivos se listan a continuación:

- columnas metálicas de perfiles cuadrados/rectangulares de acero.
- vigas tipo dintel de perfiles cuadrados/rectangulares de acero.
- viga superior de perfiles cuadrados/rectangulares de acero, a fin de arriostrar la estructura.
- envolvente metálica ejecutada con láminas de chapa de acero galvanizado de 2 mm. de espesor; las placas de terminación deberán ser perforadas con un patrón cuadrado en fila y el área abierta deberá ser mayor al 20% y menor al 30%.

El acabado de todas las piezas metálicas visibles de la estructura y de la envolvente que constituyen el núcleo de escaleras, deberá ser de color gris pizarra (paleta de colores RGB = R:77, G:88, B:99), tratado con esmalte de poliéster de alta durabilidad y fondo anticorrosivo.

En el PROYECTO EJECUTIVO se deberá presentar documentación técnica detallada sobre el diseño de las escaleras, detalles de sujeción, soportes, dimensiones, acabados, etc.

El dimensionado de cada una de las partes constitutivas del núcleo de escalera deberá ser realizado por un especialista en estructuras que deberá rubricar la documentación en conformidad a su incumbencia.

1.2.1.2.5. Iluminación del semicubierto

Se deberá incluir un esquema gráfico de ubicación de luminarias del semicubierto de la ESTACIÓN DE COBRO proyectada, que deberá estar en concordancia con el plano de cielorrasos. Dicho esquema se realizará según los estudios pertinentes de luminotecnia y deberá estar rubricado por un profesional de la materia, considerando las siguientes pautas:

- las luminarias deberán estar centradas con respecto al eje de cada una de las vías.
- deberán colocarse al menos DOS (2) luminarias por cada vía, la cantidad definitiva necesaria dependerá del artefacto escogido y del respectivo cálculo luminotécnico.
- la ubicación de las luminarias, respecto al sentido longitudinal de la vía, deberán situarse a una distancia no menor de 2,50 m. desde el borde exterior (frente – contrafrente) del semicubierto y no mayor a 4,00 m. del mismo borde.
- las luminarias deberán estar embutidas dentro del cielorraso y conservando una altura no menor a 5,80 m. desde la calzada.

Los artefactos de luminaria deberán tener las siguientes características técnicas:

- cuerpo: carcasa metálica color blanco o similar con disipadores de calor integrados.
- acabado: tratamiento resistente a la corrosión de pintura anticorrosiva de polvo de poliéster o de características similares.
- características eléctricas: LED de alto brillo, CRI de 65 a 75, 120-277 VOLTS, 50/60 Hz y temperatura de color de 4000k a 6000 k.
- montaje: de embutir sobre una lámina metálica o perfiles metálicos, no pudiendo sobresalir más de 50 mm. del plano de soporte.

1.2.1.2.6. Instalación eléctrica y redes

Todas las instalaciones deberán cumplir las exigencias planteadas en el ÍTEM 1.4. “Condiciones exigibles para las Obras y el estado del patrimonio edilicio”, pudiendo canalizarse las mismas mediante bandejas portacables suspendidas en el interior del semicubierto de la marquesina.

1.2.1.2.7. Desagüe Pluvial

Se deberá planificar y diseñar el sistema de desagües pluviales de manera que no interrumpan visualmente la estética del semicubierto proyectado y efectúen el correcto escurrimiento de las aguas (ver ÍTEM 1.4. “Condiciones exigibles para las Obras y el estado del patrimonio edilicio”)

La evacuación pluvial deberá resolverse y proyectarse como sistema integrado que contemple tanto a las cubiertas como a las superficies de calzadas, veredas y/o sectores parquizados.

Todos los conductos, y cualquier otro elemento que atraviese las cubiertas y emerja del techo, irán previstos de un sistema de babetas y todo elemento necesario que asegure la perfecta protección hidráulica del semicubierto y su estanqueidad. Todos los elementos de zinguería se confeccionarán con chapa galvanizada.

1.2.1.3. Condiciones de diseño de espacios exteriores

1.2.1.3.1. Rampas y Veredas Perimetrales

El PROYECTO EJECUTIVO deberá contemplar el diseño de la edificación y las veredas de aproximación entre edificios como así del área circundante. A los efectos de procurar el ingreso a los edificios del conjunto edilicio se deberán incorporar, de ser necesario por diferencias en los niveles de piso, rampas con pendientes, medidas, superficies y accesorios, en conformidad a la Ley N° 24.314 sobre “Accesibilidad para las personas con movilidad reducida” y su Decreto Reglamentario 914/97.

En los solados exteriores las pendientes longitudinales deberán ser menores al 2 % y se utilizará como piso superficies antideslizantes.

Se deberá presentar un plano de solados exteriores donde se indicará los diferentes niveles y rampas a ejecutar contemplando los movimientos circulatorios peatonales, especialmente aquellos destinados a usuarios desde el estacionamiento hacia los distintos bloques edilicios a ser utilizados por los mismos.

1.2.1.3.2. Plaza seca

Vinculada directamente con el sector de estacionamiento y el Centro de Atención a Usuarios (CAU), deberá implementarse un área de uso y expansión, tipo plaza seca, que deberá contar con luminarias, bancos y cestos para residuos (ver ID: EC-03 a EC-05; EC-01)

Los tipos y diseños del mobiliario urbano, deberán estar especificados en el PROYECTO EJECUTIVO, debiendo implementarse la misma tipología a lo largo del Corredor Vial.

El sector de uso tipo plaza seca con mobiliario urbano arriba mencionada deberá estar separado de la calzada, a una distancia mínima de 4,00 m. y será constituida con espacios diseñados con arbolados, existentes o forestados a sus efectos por el CONTRATISTA PPP. El solado deberá ser antideslizante, sin resaltos ni aberturas. Todo sector que no posea solado y esté parquizado deberá estar en perfecto estado de mantenimiento, el césped corto y los árboles debidamente mantenidos.

1.2.1.3.3. Galerías sobre veredas exteriores

Se realizará una galería semicubierta que tendrá como premisa unir los bloques edilicios de la ESTACIÓN DE COBRO, manteniendo un lenguaje arquitectónico asimilable al adoptado para las construcciones de los edificios.

Su diseño considerará los siguientes parámetros:

- la altura libre mínima será de 2,40 m. de piso a cubierta.
- la cubierta tendrá una pendiente mínima entre 5 y 10 % que garantice el libre escurrimiento de las aguas.
- deberá existir una circulación peatonal con galería semicubierta que conecte todos los bloques edilicios, la misma deberá tener un ancho mínimo de 2,00 m.
- salvo condiciones de proyecto debidamente justificadas se ubicará en la contrafachada de los edificios tal como se puede observar en ID: EC-01

1.2.1.4. Edificaciones

La definición del diseño arquitectónico quedará a criterio del CONTRATISTA PPP, aunque considerando los siguientes aspectos que deberán ser observados y analizados por el ENTE CONTRATANTE al momento de aprobar los mismos:

1.2.1.4.1. Diseño bioclimático

El diseño de la ubicación, forma, volúmenes, semicubiertos y envolvente edilicia deberá dar respuesta a los factores bioclimáticos de la zona donde se implante cada edificación, aprovechando los recursos naturales como sol, vegetación, lluvia y vientos y otros.

Como estrategia de diseño para una edificación sustentable se deberán considerar los siguientes factores:

- Clima y ubicación: la localización donde se emplacen las edificaciones determinarán las condiciones bioclimáticas a las que se someterán los edificios.
- Asoleamiento: se deberá observar la radiación solar con el fin de controlar su ingreso mediante una adecuada protección, considerando también la ganancia solar directa.
- Forma y orientación: aplicada al diseño edilicio, se deberá estimar las pérdidas o ganancias caloríficas y las posibilidades de utilización de la iluminación natural.
- Ventilación: se deberá mantener la calidad del aire interior por el constante recambio del mismo mediante ventilación cruzada, obteniendo entornos saludables.

El análisis de los puntos solicitados deberán incorporarse en la Memoria de Proyecto que presentará el CONTRATISTA PPP como parte integrante del PROYECTO EJECUTIVO, donde justificará la adopción del diseño y donde el ENTE CONTRATANTE podrá constatar y observar el cumplimiento del diseño bioclimático, pudiendo exigir las correcciones al Proyecto que crea necesarias a los efectos de optimizar el mismo.

1.2.1.4.2. Necesidades programáticas

Si bien el CONTRATISTA PPP definirá el programa a adoptar para cada caso particular, a continuación se detallan las necesidades mínimas aplicables al PROYECTO EJECUTIVO que serán exigidas para aprobar los mismos:

- Edificio/s de administración general, control y anexos: deberá/n estar provisto/s de los espacios necesarios e indispensables para el correcto funcionamiento de la ESTACIÓN DE COBRO, garantizando las condiciones de habitabilidad, higiene, seguridad y confort.

El CONTRATISTA PPP deberá confeccionar un proyecto arquitectónico que incorpore sus funciones programáticas respetando las superficies mínimas expresadas en la Planilla PPM-01 incorporada a este Anexo.

También podrá adicionar al programa edilicio, funciones que considere necesarias, que debidamente justificadas deberá incorporarlas al PROYECTO EJECUTIVO, quedando sujeto a la aprobación y/o modificación por parte del ENTE CONTRATANTE.

- Centro de Atención a Usuarios (CAU): se deberá facilitar la accesibilidad al mismo, y respetar las condiciones que se exigen en el ÍTEM 1.2.4.2. “Sistema de Centro Atención Usuarios (CAU)”.
- Sanitarios Públicos: se deberán disponer unidades de sanitarios en bloques edilicios para cada sentido de circulación, en ambos márgenes de la calzada, a los efectos de evitar el cruce del usuario para acceder a dicho servicio, con las restricciones y requerimientos de ubicación y diseño que se estipulan en el presente Anexo.

Se requiere dotar de instalaciones sanitarias para usuarios de ambos sexos y para personas con movilidad reducida. Las instalaciones deberán contar con al menos 3 (tres) boxes de inodoros y en el caso del baño de caballeros podrá ser reemplazado UN (1) box por DOS (2) mingitorios. En el caso de ESTACIONES

DE COBRO con más de SIETE (7) vías se deberán disponer edificaciones que contengan como mínimo UN (1) box adicional cada DOS (2) vías de cobro, hasta el máximo de SEIS (6) unidades, también pudiendo reemplazarse UN (1) box por DOS (2) mingitorios en los sanitarios para caballeros. El CONTRATISTA PPP deberá presentar una propuesta en el PROYECTO EJECUTIVO, donde especifique cantidad, disposición y ubicación y quedará sujeto a la aprobación y/o modificación por parte del ENTE CONTRATANTE.

El sanitario para personas con movilidad reducida podrá estar incorporado en los bloques de sanitarios y deberá estar equipado con todas las disposiciones reglamentarias previstas en la Normativa vigente sobre accesibilidad de personas con movilidad reducida (Ley 24314 y Decreto Reg. 914/97) Se requerirá una unidad para ambos sexos por cada bloque edilicio, o al menos uno por cada sexo en caso de estar incorporada dentro del bloque sanitario, respetando la exigencia de provisión para ambos sentidos de circulación.

Todos los sanitarios deberán contar con el servicio de duchas, que podrán estar incluidos en el mismo núcleo edilicio o como edificación independiente; deberán ser equipados con los accesorios correspondientes y los espacios necesarios. Se dispondrán en cantidad suficiente, debiendo presentar la propuesta en el PROYECTO EJECUTIVO que estará sujeto a la aprobación y/o modificación por parte del ENTE CONTRATANTE.

No se requerirá incorporar el servicio de duchas a los sanitarios en las ESTACIONES DE COBRO, cuando se desarrollen los servicios conforme al ITEM 4. "Áreas de descanso para transportistas" del presente Anexo y se ubiquen los mismos a una distancia hasta de 100 km. entre el mismo y la ESTACIÓN DE COBRO.

Todos los locales sanitarios deberán contar con la provisión de agua fría y caliente y las instalaciones deberán contar con todos los accesorios correspondientes (perchas, portarrollos, tacho de basura, etc.)

Para el diseño de sanitarios públicos se puede observar ID: SAN-01, correspondiendo a esquemas orientativos que deberán servir como guía de diseño de los servicios para usuarios.

- Estacionamiento Público: deberán disponerse en cantidad suficiente, previo a la línea de cobro y los parámetros de diseño deberán respetar las normas vigentes relativas a seguridad vial. Estarán delimitados, claramente señalizados con pintura para demarcación vial y deberán respetarse las condiciones de diseño previstas en la Normativa vigente sobre Accesibilidad de personas con movilidad reducida (Ley 24314 y Decreto Reg. 914/97).

Para el diseño de los estacionamientos se puede observar ID: EST-01, correspondiendo a esquemas orientativos que deberán servir como guía de diseño de los servicios para usuarios. Estos diagramas incorporan tipologías de diseño y dimensiones mínimas.

1.2.1.4.3. Aspectos constructivos

El CONTRATISTA PPP podrá optar por cualquiera de los métodos tradicionales de construcción (estructura independiente de hormigón armado, estructura metálica, mampostería de ladrillos, etc.) e incluso combinar los distintos subsistemas (fundaciones, estructuras, envolvente), o utilizar sistemas industrializados; no obstante, la elección de los sistemas constructivos y de los materiales a emplear deberán evaluarse y responder a los siguientes aspectos:

- Eficiencia energética
- Economía de recursos
- Disponibilidad de los materiales en el medio
- Condiciones de mantenimiento mínimas
- Seguridad estructural
- Salubridad
- Durabilidad
- Protección frente al ruido.

Las oficinas y áreas de espera deberán contar con los servicios básicos de confort exigibles para ambientes habitables.

La iluminación natural deberá ser acorde a las funciones a desempeñar. Todos los locales deberán ventilar naturalmente de manera preferente, aunque podrá adoptarse ventilación forzada en caso de justificarse debidamente por condiciones de diseño bioclimático, y estar equipados con todos los elementos necesarios (muebles e inmuebles) para su correcto funcionamiento.

Los pisos, paredes y cielorrasos deberán poseer terminaciones que faciliten la limpieza e higiene.

1.2.1.4.4. Eficiencia energética edilicia

Se deberá procurar la eficiencia energética edilicia para la elección de la envolvente, debiendo cumplir con los parámetros estipulados a continuación que justificará la elección de la misma, garantizando un correcto aislamiento térmico acorde a las variables climatológicas, a la orientación geográfica de la construcción, a las características de los materiales a utilizar u otras condiciones que se determinen por la normativa vigente.

Este requerimiento será aplicable a las Nuevas ESTACIONES DE COBRO que el CONTRATISTA PPP deberá construir, quedando exceptuados los bloques edificios existentes que estén sujetos a las tareas exigidas como "Puesta en Valor".

Serán de aplicación obligatoria las siguientes Normas IRAM referidas al acondicionamiento térmico de edificios y ventanas de edificios:

- Norma IRAM N° 11601. Aislamiento térmico de edificios. Propiedades térmicas de los materiales para la construcción. Método de cálculo de la resistencia térmica total.
- Norma IRAM N° 11603. Aislamiento térmico de edificios. Clasificación Bioambiental de la República Argentina.
- Norma IRAM N° 11604. Aislamiento térmico de edificios. Ahorro de energía en calefacción. Coeficiente volumétrico G de pérdidas de calor.

- Norma IRAM N° 11605. Aislamiento térmico de edificios. Condiciones de habitabilidad en viviendas. Valores máximos admisibles de Transmitancia Térmica “K”.
- Norma IRAM N° 11625. Aislamiento térmico de edificios. Verificación del riesgo de condensación del vapor de agua superficial e intersticial en paños centrales.
- Norma IRAM N° 11630. Aislamiento térmico de edificios. Verificación del riesgo de condensación del vapor de agua superficial e intersticial en puntos singulares.
- Norma IRAM N° 11507-1. Carpintería de obra. Ventanas exteriores. Requisitos básicos y clasificación.
- Norma IRAM N° 11507-4. Carpintería de obra. Ventanas exteriores. Requisitos complementarios. Aislación térmica.

Se deberá anexar a la presentación de la documentación técnica de cada Proyecto Ejecutivo la siguiente documentación:

- Planilla de cálculo de la Resistencia térmica “R” y de transmitancia térmica “K”, para cada componente de la envolvente para condición invierno y verano, con la verificación de la transmitancia térmica máxima admisible igual o menor a las establecidas para los niveles A o B de IRAM 11605.
- Planilla de verificación de coeficiente “G” y carga térmica admisible según IRAM 11604.
- Verificación de las condiciones higrotérmicas de los paños centrales, riesgo de condensación superficial e intersticial según IRAM 11625.
- Verificación de las condiciones higrotérmicas de puntos singulares, riesgo de condensación superficial e intersticial según IRAM 11630.

1.2.2. ESTACIÓN DE COBRO en vías automáticas no canalizadas

El CONTRATISTA PPP deberá respetar en la elaboración del PROYECTO EJECUTIVO los parámetros y lineamientos de diseño estipulados en el presente ítem, siendo de aplicación para las localizaciones tal lo expresado en el PETP, Art 8 “Operación de las ESTACIONES DE COBRO”.

Se deberá observar el cumplimiento del diseño propuesto en la documentación ID: EFL-01.

1.2.2.1. Requerimientos edilicios

Será requerido para dichas instalaciones un módulo edilicio de mínima superficie a efectos de servir al personal destinado al control operativo del sistema, en conformidad a los siguientes lineamientos:

- Ubicación relativa al sistema de control: el módulo edilicio no podrá localizarse a una distancia menor a 6,00 m. del borde de calzada y deberá alinearse al arco de cobro automático.
- Superficie cubierta total: mínima de 20 m² y máxima de 30 m².
- Programa: oficina de control de ocupación permanente para UNA (1) persona y eventualmente DOS (2) agentes durante la transición de cambio de turno, con el equipamiento necesario para su correcto funcionamiento; deberá contener kitchenette con pileta y artefacto de cocina; baño de una superficie no menor a 4,00 m² con inodoro, lavabo, bidet y ducha. También deberá incorporar un espacio de descanso que podrá estar integrado a la oficina de control.
- Aspectos constructivos e imagen: el tratamiento exterior del módulo deberá ser coincidente con la lectura edilicia que se adopte incorporar en las ESTACIONES DE COBRO nuevas, con su misma configuración morfológica, colores, texturas, etc.
- Ahorro energético: se requiere incorporar en el proyecto el diseño bioclimático pasivo (elección de sistema constructivo, aislaciones, orientación, protección solar y control de asoleamiento, utilización de inercia térmica, etc.) y la eficiencia energética edilicia conforme lo señalado en los ÍTEM 1.2.1.4.1. “Diseño Bioclimático”, 1.2.1.4.3. “Aspectos Constructivos” y 1.2.1.4.4. “Eficiencia energética edilicia”
- Instalaciones: se deberán incluir todas las necesarias para proveer servicios de iluminación, electricidad, sistemas de control, telefonía, desagües primarios y secundarios con sus respectivos tratamientos, desagües pluviales, gas, agua, etc., con sus necesarios conductos, cañerías, canalizaciones, cámaras,

- artefactos y grifería que sirvan para el correcto y completo suministro de los servicios.
- Mobiliario: deberá incluir bajo mesada en zona de kitchenette, escritorio con su correspondiente silla telescópica de diseño ergonómico, mesa y 2 sillas de apoyo.
 - Climatización: se exige incluir equipo de aire acondicionado frío/calor tipo split o sistema alternativo debidamente justificado; sus características darán respuesta a un Balance Térmico que deberá presentar la empresa con la documentación de PROYECTO EJECUTIVO.
 - Estacionamiento: se deberá disponer de un espacio con medidas suficientes para mínimo DOS (2) vehículos, resuelta su superficie con capa de rodamiento similar a la proyectada en la calzada principal y diseño geométrico de accesibilidad acorde a maximizar la seguridad de los movimientos vehiculares.
 - Espacio exterior: la edificación deberá contar con veredas perimetrales con un ancho no menor a 1,20 m. y la correspondiente vinculación de las mismas al sector de estacionamiento con semicubierto peatonal

1.2.2.2. Diseño del Arco

En el PROYECTO EJECUTIVO que presentará el CONTRATISTA PPP deberá considerarse el montaje de las estructuras del sistema de la ESTACIÓN DE COBRO, teniendo en cuenta la adecuación al terreno, la preparación de las canalizaciones de comunicaciones e instalaciones eléctricas para que el equipamiento del pórtico funcione correctamente y la colocación de los elementos de contención para protegerlo de cualquier colisión.

- Esquema estructural

El arco de sostén del sistema automático de cobro estará compuesto por una estructura tipo pórtico (vigas + columnas) incorporando una plataforma - pasarela y una escalera tipo marinera para su accesibilidad, a los efectos que un operario pueda realizar tareas de montaje, mantenimiento o reparación en forma segura.

El sistema de fundación, los elementos verticales y la estructura principal del pórtico, deberán estar determinados a partir de un estudio estructural, diseñado por el CONTRATISTA PPP y rubricado por un especialista.

- Envolverte

Se diseñará en ALUMINIO COMPUESTO y deberá sujetarse con una estructura secundaria al pórtico, debiendo ajustarse en sus generalidades al diseño preliminar (ver ID: EFL-01) y a las condiciones establecidas en el ITEM 1.2.1.2.3.3. “Marquesina” - “Estructura de sostén secundaria” y “Envolverte”

- Cartelería

La cartelería será resuelta en un bastidor de medidas 4,00 x 1,00 m, ajustando su diseño a lo establecido en el ITEM 1.2.1.2.3.3. “Marquesina” - “Cartelería y Señalización”

1.2.2.3. Estructura identitaria

Se deberá observar las condiciones determinadas en el ITEM 1.2.4.3 “Estructura identitaria” del presente Anexo.

1.2.2.4. Energías alternativas

Se deberá considerar las condiciones determinadas en el ITEM 1.2.4.5 “Incorporación y utilización de energías alternativas” del presente Anexo

1.2.3. ESTACIONES DE COBRO existentes

En ESTACIONES DE COBRO existentes, los PROYECTOS EJECUTIVOS que deberá presentar el CONTRATISTA PPP, considerarán su puesta en funcionamiento conforme a lo estipulado en el Art. 7 del PETP “ESTACIONES DE COBRO”, punto 7.1 “Estaciones de Cobro Existentes a la Toma de Posesión que Continuarán Operando” y punto 7.2 “Estaciones de Cobro Existentes que dejarán de Operar hasta la Habilitación de las Obras”. Así el destino previsto para cada una de las ESTACIONES DE COBRO existentes, deriva que podrán intervenir de la siguiente manera:

- a) ESTACIONES DE COBRO que deberán readecuarse mediante una Puesta en valor manteniendo su operatividad desde el momento de la toma de posesión.
- b) ESTACIONES DE COBRO que deberán intervenirse con Puesta en valor y su inicio operativo se prevé con plazo diferido a la toma de posesión.
- c) ESTACIONES DE COBRO a demoler.

Para el caso de “c) ESTACIONES DE COBRO a demoler” deben ser observados y cumplimentados los requerimientos detallados en el ÍTEM 1.2.5. “Demolición de instalaciones edilicias” del presente Anexo.

1.2.3.1. Requerimientos edilicios para ESTACIONES DE COBRO con Puesta en Valor

Para los casos a) y b) mencionados se deberá cumplir en la elaboración del PROYECTO EJECUTIVO con las ESPECIFICACIONES TÉCNICAS GENERALES estipuladas a continuación para la totalidad de las instalaciones edilicias que conforman cada una de las ESTACIONES DE COBRO.

- Se deberá reparar y reacondicionar la totalidad de las cubiertas que presenten deficiencias evitando todo tipo de filtraciones.
- Reparar y reacondicionar los muros exteriores e interiores y cielorrasos que presenten roturas, fisuras, oquedades, humedad y/o cualquier deficiencia en el acabado de los mismos.
- Reemplazar en su totalidad los revestimientos, tanto en muros como en pisos y zócalos.
- Efectuar un tratamiento integral de las carpinterías exteriores e interiores en la totalidad de las edificaciones (marcos, placas, paños vidriados, etc.), según el estado en que se encuentren, reparando y/o recambiando las piezas, no debiendo presentar ningún tipo de anomalía o deficiencia en su constitución; en el caso de los locales que sean de uso público se deberá cumplir en las puertas de acceso con las condiciones de accesibilidad para las personas con movilidad reducida según la legislación vigente.

- Demoler y ejecutar a nuevas todas las instalaciones (electricidad, gas, agua, aire acondicionado, sistemas, red de datos, pluviales, etc.), tanto sus canalizaciones, cañerías, accesorios como bocas, cámaras y artefactos.
- Adecuar todos los sistemas de desagües primarios y secundarios y cada uno de sus elementos constitutivos (pozos absorbentes, cámaras sépticas, cámaras de inspección, cañerías, cámaras de patio, etc.) que no se encuentren en perfecto estado de funcionamiento y mantenimiento.
- Efectuar la pintura y reparación previa de todas las superficies y elementos constitutivos de la edificación.
- Demoler y ejecutar nuevamente las veredas perimetrales y de aproximación a las edificaciones que presenten roturas y/o desniveles, considerando las condiciones de accesibilidad a los servicios para las personas con movilidad reducida según la legislación vigente.
- Efectuar el reemplazo de la totalidad de las cabinas de cobro, sus defensas y todos los elementos e instalaciones que estas necesitan para su correcto funcionamiento y su confort (observar ÍTEM 1.2.4.1.1. “Cabinas” del presente Anexo) En el caso de las cabinas ejecutadas con sistema tradicional de construcción (hormigón armado/mampostería), en caso de no proceder a su reemplazo total, se solicitará una intervención integral de reparación y repintado en sus muros y cubiertas, tratamiento hidrorrepelente de mamposterías, recambio completo de sus carpinterías adecuación de todas sus instalaciones y recambio de los revestimientos en pisos, paredes y zócalos.
- Reacondicionar los elementos constitutivos del semicubierto sobre las cabinas de cobro (cielorrasos, estructuras de hormigón, elementos metálicos, sistema de desagües pluviales, sistema de iluminación, etc.)
- Proveer mobiliario nuevo, de primera calidad, en cantidad y características adecuadas para el correcto funcionamiento de la totalidad de las actividades desarrolladas en la ESTACIÓN DE COBRO. Incluir nuevos muebles bajo mesadas y alacenas.
- Proveer nuevos artefactos en el local de cocina (heladera, microondas, cocina, extractores, etc.)

El área de ESTACIÓN DE COBRO, deberá observar la continuidad del espacio semicubierto desde las cabinas hasta las edificaciones principales dispuestas en el programa del PROYECTO EJECUTIVO, a los efectos de preservar a usuarios y personal de las contingencias climáticas, pudiendo resolver dicho requerimiento con ampliación de la estructura existente sobre cabinas o con caminería semicubierta de circulación peatonal. Ambas posibilidades deberán demostrar en el PROYECTO EJECUTIVO una continuidad estética con las instalaciones existentes, adaptándose al entorno.

Las condiciones de cumplimiento particulares se detallan en el ÍTEM 2. “INTERVENCIONES PARTICULARES EN ESTACIONES DE COBRO” correspondientes al CORREDOR VIAL C.

Para todos los requerimientos detallados se deberá observar que sean incorporados al Proyecto Ejecutivo el cumplimiento de las exigencias establecidas en este mismo Anexo, ÍTEM 1.4. “Condiciones exigibles para las Obras y el estado del patrimonio edilicio”

Cada 4 (cuatro) años de vigencia del CONTRATO PPP, dentro de los 3 (tres) meses previos al cumplimiento de dicho plazo, el CONTRATISTA PPP deberá verificar las condiciones de cada uno de los puntos mencionados, incorporando las tareas necesarias para el cumplimiento de estas condiciones al PLAN DE MANTENIMIENTO que se detalla en el ÍTEM 5 “MANTENIMIENTO EDILICIO” del presente Anexo.

1.2.3.2. Modificación en la marquesina e iluminación

Se deberá adecuar el frente de marquesina en ambos sentidos de circulación, en sus condiciones estéticas y de materialidad, a los efectos de asimilar su imagen a la adoptada en los proyectos para ESTACIONES DE COBRO nuevas; en conformidad a ello se deberá determinar la aplicación de técnicas de resolución, sujeción y montaje para cada caso particular, que deberá incorporar el CONTRATISTA PPP a la presentación del PROYECTO EJECUTIVO de Puesta en Valor de la ESTACIÓN DE COBRO. Estas propuestas deberán estar acompañadas de sus respectivos cálculos estructurales debidamente rubricados por un responsable en la materia. A modo de

orientación, en ID: IMQ-01 se muestra las intervenciones requeridas para el caso de semicubiertos existentes de elementos prefabricados de hormigón.

La altura de la marquesina variará en el proyecto conforme a la cantidad de vías que deban ser cubiertas en la ESTACION DE COBRO y, ajustándose a las consideraciones establecidas en el ÍTEM 1.2.1.2.3.3. “Marquesinas” de ESTACIONES DE COBRO nuevas, donde se indican las condiciones técnicas y estéticas que deberán adoptarse para su imagen final.

En cuanto a la iluminación bajo semicubierto se deberá presentar un plano de ubicación de luminarias sobre plaza de Estaciones de Cobro en conformidad a lo estipulado en el ÍTEM 1.2.1.2.5. “Iluminación del semicubierto”

Dicho plano se realizará según estudios pertinentes de luminotecnica y deberá estar rubricado por un profesional con incumbencia en la materia.

1.2.4. Aspectos a incorporar en el diseño de ESTACIONES DE COBRO nuevas y ESTACIONES DE COBRO existentes

Las siguientes condiciones serán validas de aplicación para la totalidad de las ESTACIONES DE COBRO que formen parte del CORREDOR VIAL, sean estos nuevos o existentes con Puesta en Valor.

1.2.4.1. Zona de Plaza de ESTACION DE COBRO

El CONTRATISTA PPP deberá presentar junto al PROYECTO EJECUTIVO el diseño de la zona de plaza y cabinas de cobro de las Estaciones.

1.2.4.1.1. Cabinas

Sus dimensiones serán previstas de acuerdo a las isletas de cada ESTACION DE COBRO y deberán estar a una distancia mínima de 0.20 m. del borde de calzada en ambos laterales.

Los materiales y las dimensiones de los elementos constitutivos de las cabinas, deberán ser especificados en el PROYECTO EJECUTIVO, teniendo en cuenta la

durabilidad y la posibilidad de recepción de impactos, así como también el mantenimiento periódico necesario.

La apertura de la puerta deberá ser por el extremo de la cabina, hacia la isleta y con relación directa a la circulación prevista para el personal. No se permitirá tener apertura y salida directa hacia la vía de cobro.

La circulación peatonal del personal deberá estar correctamente demarcada y libre de obstáculos, debiendo llevar a nivel de piso las tapas de cámara que se localicen en el recorrido, así como también cualquier sobresalto. La circulación entre isletas se deberá implementar con criterios de protección al personal operario peatón, incorporando objetos de seguridad como barandas tipo “laberinto” a los extremos de la circulación o sistemas similares.

El CONTRATISTA PPP deberá desarrollar y diseñar la defensa de la cabina de cobro, que tendrá que tener como respaldo un cálculo estructural de impactos con rúbrica de un profesional idóneo en la materia.

Se atenderá la provisión de mobiliario adecuado nuevo y de primera calidad. Se proveerá una silla que deberá cumplir con condiciones ergonómicas adecuadas, con altura a la función. Asimismo, el aventamiento del espacio de trabajo deberá ser diseñado en base a los principios de ergonomía y con perfecto corrimiento de sus hojas. El interior de la cabina deberá tener los elementos necesarios para el bienestar del personal: cajón extra, perchas, iluminación, etc.

Todas las cabinas de las ESTACIONES DE COBRO deberán estar debidamente acondicionadas, con equipos de aire frío-calor individuales de la potencia adecuada, de conformidad con lo indicado por un balance térmico que deberá ejecutarse a esos efectos y que la empresa deberá presentar en el PROYECTO EJECUTIVO.

En las ESTACIONES DE COBRO que adopten para la totalidad de vías el sistema TelePASE de cobro automático, deberá procurar la existencia de UNA (1) cabina por cada DOS (DOS) vías.

De ser necesario por cuestiones de asoleamiento, en caso que las cabinas de cobro fueran localizadas a los extremos del semicubierto, deberá proporcionarse un sistema de protección del mismo, pudiendo ser fijo o móvil, y adosado al lateral del semicubierto de protección de la zona de cobro.

1.2.4.1.2. Sistema circulatorio peatonal y elementos bajo semicubierto

No se permitirá el cruce de peatones usuarios en la zona de calzada de ESTACIONES DE COBRO, ni entre isletas de cabinas. El CONTRATISTA PPP deberá establecer en el PROYECTO EJECUTIVO las circulaciones previstas para el personal de la estación de cobro, y los elementos de seguridad en la zona de isletas, teniendo en cuenta las siguientes consideraciones:

- Elementos de seguridad

Se deberá implementar una defensa de hormigón que bordeará el perímetro de la isleta, en continuidad con el “bumpers” de protección, deberá tener una altura de 0,90 m. desde el nivel de piso. El diseño será definido por el CONTRATISTA PPP y podrá ser modificado por el ENTE CONTRATANTE.

La defensa tipo new jersey deberá estar interrumpida para la circulación peatonal transversal a las vías para el personal de la estación de cobro, y continuará con barandas metálicas de protección de una altura total de 0,80 a 0,90 m. desde nivel de piso de isleta.

Todos aquellos elementos de seguridad a utilizar deberán estar especificados en el PROYECTO EJECUTIVO, en una memoria técnica descriptiva y en planos con cotas de distancias, definiendo materiales y secciones correspondientes.

- Circulaciones peatonales

Para ESTACIONES DE COBRO se prevé solo una circulación para el personal, puesto que los servicios a usuarios dispondrán de instalaciones en ambos sentidos de circulación.

Las separaciones de las defensas en isletas para la circulación del personal serán como mínimo de 1,20 m., la demarcación de la senda peatonal abarcará de una isleta a otra y tendrá un ancho mínimo de 1,50 m. y deberá estar centrada con el eje de circulación, con continuidad en el ancho de toda la calzada. La senda peatonal deberá estar en perfecto estado de conservación, delimitada y correctamente señalizada de manera permanente.

En los casos de ESTACIONES DE COBRO nuevas que tengan más de SEIS (6) vías o ESTACIONES DE COBRO con Vías Automáticas No Canalizadas, la circulación para personal de la estación será resuelta con pasarela peatonal, como se puede observar en ID: EC-02; EFL-01.

La disposición de escaleras intermedias en vías de cobro para su vinculación con la pasarela peatonal se puede observar en la siguiente documentación: ID: CIR-01 a CIR-03.

- Semicubiertos Peatonales

El semicubierto sobre la caminería deberá estar diseñado en módulos, estableciendo independencia entre ellos, para facilitar la reposición y mantenimiento de cada una de las partes que lo componen.

Como opción orientativa para su diseño se puede observar las imágenes ID: EC-03 a EC-05, donde la estructura de soporte es una viga - ménsula metálica adosada a una columna de iguales características, cuyas dimensiones serán determinadas por el análisis de cargas que deberá documentarse, verificando especialmente la acción del viento sobre el sistema estructural según la norma CIRSOC 102. Se procurará una cubierta translúcida con una pendiente mínima de 2%.

Las condiciones de diseño podrán modificarse cuando se justifique por condiciones de diseño bioclimático y condiciones de zonas sísmicas y/o vientos incompatibles con la solución propuesta.

- Estacionamientos

Deberán instalarse en cantidad suficiente, dispuestos para ambos sentidos de circulación y en lugares adecuados por su accesibilidad y proximidad a las áreas de uso público. Estarán constituidos por capa de rodamiento y paquete estructural acorde a su función, con pendiente que permita su correcto escurrimiento y facilite la utilización a personas con movilidad reducida, delimitados claramente y señalizados horizontal y verticalmente.

La determinación del número de plazas totales estará en función de la cantidad de vías que posea la ESTACIÓN DE COBRO:

- Para ESTACIONES DE COBRO de 6 vías o menos

Deberá contar con un mínimo de CINCO (5) plazas para usuarios y UNA (1) plaza preferencial para usuarios con discapacidad por sentido de circulación.

- Para ESTACIONES DE COBRO de más de 6 vías

Las ESTACIONES DE COBRO con SIETE (7) vías contarán mínimamente con SEIS (6) plazas para usuarios y UNA (1) plaza preferencial para usuarios con discapacidad por sentido de circulación; luego cada TRES (3) vías adicionales se deberá incorporar UNA (1) plaza más de estacionamiento en ambos sentidos de circulación.

Se deberán adicionar plazas exclusivas destinadas al personal de la ESTACIÓN DE COBRO, pudiendo estar integradas o no al área de estacionamiento para usuarios.

1.2.4.2. Sistema de Centro Atención Usuarios (CAU)

El CONTRATISTA PPP deberá proveer en todas las ESTACIONES DE COBRO nuevas o existentes con Puestas en Valor oficinas para atención al usuario, donde se podrán resolver los reclamos de los mismos, según se detalla en el Artículo del Pliego de Especificaciones Técnicas Generales “Centros de Atención al Usuario”.

El ingreso vehicular a los servicios para usuarios deberá estar dispuesto de manera tal que los mismos accedan al correspondiente estacionamiento previo a su paso por la ESTACIÓN DE COBRO.

Los servicios se dispondrán en relación directa al estacionamiento, con una distancia máxima de 10,00 m. lineales de recorrido, medidos desde el bloque edilicio hasta el comienzo del estacionamiento, como se puede observar en ID: EC-01 del presente Anexo. El solado de vinculación deberá tener un ancho mínimo de 2,00 m. y cumplimentar las condiciones exigidas en el ÍTEM 1.2.4.4. “Cumplimiento de la Normativa para personas con movilidad reducida”, incluyendo su correspondiente semicubierto, el cual deberá asistir las condiciones técnicas especificadas en el ítem 1.2.1.3.2. “Galerías sobre veredas exteriores”.

El CONTRATISTA PPP deberá presentar en su PROYECTO EJECUTIVO la resolución adoptada para los servicios de atención al usuario que a continuación se detallan:

1.2.4.2.1. Oficina para atención a usuarios

Las ESTACIONES DE COBRO deberán contar con una oficina para atención al usuario vinculada al bloque edilicio principal y otra sobre calzada opuesta de dicha edificación, cuyas dimensiones serán variables dependiendo del número de vías de la ESTACIÓN DE COBRO:

- menor a DOCE (12) vías: mínimo 12 m²
- DOCE (12) vías o más: mínimo 20 m²

Se deberá contar con un sistema de comunicación integrado entre ambas oficinas a los efectos se apersona un empleado para atender las solicitudes y requerimientos de los usuarios.

1.2.4.2.1.1. En nuevas ESTACIONES DE COBRO

Se deberá disponer la oficina de atención al usuario en un bloque edilicio exento al edificio de administración. El bloque edilicio de servicios al usuario deberá estar implantado a 4,00 m. del borde de la calzada y a una distancia de 5,00 m. lineales desde la proyección del comienzo del semicubierto sobre cabinas.

El programa a incluir en el bloque edilicio será:

- oficina para atención al usuario, con las dimensiones arriba determinadas,
- sanitarios públicos para ambos sexos, cumplimentando las condiciones del ÍTEM 1.2.1.4.2. “Necesidades programáticas”,
- sanitario para personas con movilidad reducida, cumplimentando con las condiciones exigidas en el ÍTEM 1.2.4.4. “Cumplimiento de la Normativa para personas con movilidad reducida”. Este podrá resolverse con un local separado o podrá ser un cubículo integrado a cada sanitario.

Cuando el CONTRATISTA PPP decidiera que el edificio de administración estará resuelto en más de un nivel o planta, la oficina de atención a usuarios y los sanitarios estarán integrados al mismo, dispuestos en planta baja.

1.2.4.2.1.2. En ESTACIONES DE COBRO existentes

En estos casos la oficina de atención al usuario se deberá adaptar a cada condición particular, pudiendo estar integrada o no al edificio de administración, cumplimentando las condiciones de superficies exigidas previamente indicadas.

1.2.4.2.2. Centro de TelePASE

El CONTRATISTA PPP deberá designar la ubicación del Centro de TelePASE, pudiendo decidir su localización en cualquiera de las ESTACIONES DE COBRO pertenecientes al CORREDOR VIAL.

El Centro de TelePASE deberá estar provisto de los espacios necesarios e indispensables para el correcto funcionamiento de la adhesión a sistemas de pago automático. Deberá materializarse en un bloque exento al bloque de administración.

Se deberá disponer en la calzada opuesta al Centro de TelePASE, un bloque edilicio con las mismas exigencias impuestas en el ítem 1.2.4.2.1. “Oficina para atención a usuarios”.

El programa de locales a ser incorporados al PROYECTO EJECUTIVO será definido por el CONTRATISTA PPP debiendo incluir los siguientes requerimientos mínimos:

- Una oficina de atención al usuario: mínimo 30 m².
- Sanitario para el personal (no es necesario uno para cada sexo): mínimo 4 m².
- Sector comedor con office integrado: mínimo 10 m².
- Sector estacionamiento, con capacidad mínima de 12 espacios vehiculares.
- Baños públicos, para ambos sexos y personas con movilidad reducida conforme a lo estipulado en el ÍTEM 1.2.1.4.2. “Necesidades programáticas”.

1.2.4.3. Estructura identitaria

Con el fin de reforzar la imagen institucional de las ESTACIONES DE COBRO de los CORREDORES VIALES, tanto en instalaciones nuevas como localizaciones con sistemas de vías automáticas no canalizadas y ESTACIONES DE COBRO con Puesta en Valor, serán acompañados de la estructura identitaria; el CONTRATISTA PPP deberá ejecutar una estructura metálica revestida en aluminio compuesto con las siguientes características:

- Ubicación: se dispondrán DOS (2) estructuras por cada localización de ESTACIÓN DE COBRO situando UNO (1) hacia cada sentido de circulación, dentro de la zona de camino. No deberán situarse a una distancia menor de 20,00 m., medidos desde la proyección del borde del semicubierto sobre la calzada, ni mayor a 40,00 m. a la misma. La distancia desde el borde de calzada no podrá ser menor a 2,00 m. ni mayor a 3,00 m.
- Dimensionado: la estructura deberá ser ejecutada en perfiles metálicos, sus dimensiones y secciones deberán estar en función de un cálculo realizado por un experto en estructuras, considerando en el mismo las condiciones de suelo y especialmente de viento.
- Geometría: el detalle de la resolución se observa en ID: ITO-01; deberá respetar el diseño de su envolvente pudiendo sufrir modificaciones en su estructura y/o anclaje. El anclaje deberá ejecutarse sobre un dado de hormigón o similar cuyas dimensiones y profundidad de fundación deberán justificarse con un cálculo estructural.

- Materialidad: la resolución de su envoltente deberá ser íntegramente en ALUMINIO COMPUESTO (ver especificación en ITEM 1.2.1.2.3.3.2. “Envoltente”, deberá ser ejecutada en una pieza única hacia cada sentido de circulación sin uniones de ningún tipo. Podrá estar abulonada a la estructura y todas sus aristas deberán evitar bordes vivos.

Se dispondrán logos identificatorios y textos informativos sobre una lámina de chapa blanca, tal como se detalla en ID: ITO-01, conteniendo la información que se lista a continuación:

- Logotipo de la DIRECCION NACIONAL DE VIALIDAD.
- Nombre y Logotipo del CONTRATISTA PPP.
- Nombre de la ESTACIÓN DE COBRO.

1.2.4.4. Cumplimiento de la Normativa para personas con movilidad reducida.

Se deberá dar estricto cumplimiento en todos sus aspectos a la normativa emanada de la Ley N° 24.314 “Accesibilidad de personas con movilidad reducida” y su correspondiente Decreto Reglamentario N°914/97

Deberán incorporarse los detalles gráficos correspondientes en la documentación de PROYECTO EJECUTIVO, en escala 1:50 o superior para la correcta realización de dichas intervenciones.

Se prestará especial atención a los siguientes parámetros de diseño:

1.2.4.4.1. Circulaciones

Las circulaciones horizontales deberán tener un lado mínimo de 1,20 m. Se deberán disponer zonas de ensanchamiento de 1,50 m x 1,50 m en los extremos y lugares destinados al cambio de dirección.

Los desniveles mayores de 0,02 m, serán salvados por rampas.

La pendiente transversal tendrá un valor máximo de 2 % y un mínimo de 1 %. La pendiente longitudinal será inferior al 4 %, superando este valor se la tratará como rampa.

1.2.4.4.2. Rampas

Tendrán fácil acceso. La superficie de rodamiento deberá ser plana y no podrá presentar en su trayectoria cambios de dirección en pendiente.

El ancho libre de una rampa se medirá entre zócalos y tendrá un ancho mínimo de 1,10 m y máximo de 1,30 m; para anchos mayores se deberán colocar pasamanos intermedios.

La pendiente transversal de las rampas exteriores, será inferior al 2 % y superior al 1 %.

Al comenzar y finalizar cada tramo de rampa se colocará un solado de textura en relieve y color contrastante, con un largo de 0,60 m por el ancho de la rampa. Además debe existir una superficie de aproximación que permita inscribir un círculo de 1,50 m de diámetro como mínimo.

Los pasamanos colocados a ambos lados de la rampa serán dobles y continuos. La altura superior será de 0,90 m ($\pm 0,05$ m.) y la del inferior será de 0,75 m ($\pm 0,05$ m.) medidos a partir del solado de la rampa.

1.2.4.4.3. Puertas

La mínima luz útil admisible de paso será de 0,80 m. Su apertura deberá ser para afuera.

En hojas con bisagras, pomelas o fichas de eje vertical, se colocarán en ambas caras manijas de doble balancín, con curvatura interna hacia la hoja, a una altura de 0,90 m ($\pm 0,05$ m.) sobre el nivel del solado.

Los herrajes suplementarios se colocarán en las puertas de los servicios sanitarios especiales para personas con movilidad reducida. Serán constituidos por barras de

sección circular de 0,40 m de longitud como mínimo, colocadas horizontales a una altura de 0,85 m del nivel del solado, o verticales u oblicuas con su punto medio a una altura de 0,90 m del nivel del solado.

En puertas y/o paneles fijos podrá usarse el vidrio, supeditado a la utilización de cristal templado o vidrio inastillable, de espesor adecuado a sus dimensiones tal lo establece la Normativa.

1.2.4.4.4. Estacionamiento

Se dispondrán "módulos de estacionamiento especiales", tendrán como medidas mínimas un ancho de 3,50 m y un largo 6,50 m., los que deberán ubicarse lo más cerca posible de los accesos.

En caso de disponerlos de a pares, el ancho total de ambos módulos será de 6,00 m; en el sector central y con un ancho de 1,00 m, se señalizará en el solado el corredor común de acceso.

La línea natural de libre trayectoria entre cualquier modulo de estacionamiento especial y su destino no superara los 30,00 m.

1.2.4.4.5. Sanitarios

Contara con un "servicio sanitario especial para personas con movilidad reducida", dentro de las siguientes opciones y condiciones.

- En un local independiente con inodoro y lavabo.
- Integrando los servicios convencionales para cada sexo con los de personas con movilidad reducida en los cuales se instalará un inodoro y un lavabo.

Los locales permitirán el giro de una silla de ruedas en su interior. No obstante si esto no fuera factible, el giro podrá realizarse fuera del local en una zona libre y al mismo nivel, inmediata al local.

- Inodoro

Se colocará un inodoro tipo pedestal cuyas dimensiones mínimas de aproximación serán 0,80 m de ancho a un lado del artefacto y 0,30 m del otro lado del artefacto y frente al artefacto el ancho del mismo por 0,90 m de largo.

El accionamiento del sistema de limpieza estará ubicado 0,90 m (\pm 0,30 m.) del nivel del solado.

El artefacto será reglamentario y en caso de readecuación de las condiciones existentes, se colocará sobre una plataforma que no sobresalga de la base del artefacto, con una altura de 0,50 m a 0,53 m del nivel del solado.

- Lavabo

Se colocará un lavabo de colgar (sin pedestal) o una mesada con bacha, a una altura de 0,85 m. con respecto al nivel del solado, ambos con espejo ubicado a una altura de 0,90 m del nivel del solado, con ancho mínimo de 0,50 m, ligeramente inclinado hacia adelante con un ángulo de 10°.

La superficie de aproximación mínima tendrá una profundidad de 1,00 m por un ancho de 0,40 m. a cada lado del eje del artefacto. Entre el solado y un plano virtual horizontal habrá una altura igual o mayor de 0,70 m. con una profundidad de 0,25 m por un ancho de 0,40 m a cada lado del eje del artefacto y claro libre debajo del desagüe.

- Barandas

Se deberán implementar a ambos laterales del inodoro DOS (2) barandas reglamentarias, una fija y la otra rebatible. La baranda fija no podrá estar a una distancia mayor de 0,30 m. del artefacto

1.2.4.5. Incorporación y utilización de energías alternativas

El CONTRATISTA PPP, a partir de su análisis de la red eléctrica y del emplazamiento y el diagnóstico de consumo energético de la zona, podrá optar por uno o varios sistemas de generación de energía renovable (eólica, fotovoltaica, solar, térmica)

Una vez evaluados los distintos sistemas y seleccionado/s el/los mismo/s, deberá presentar por escrito la justificación y un proyecto del/los sistemas adoptados.

El CONTRATISTA PPP deberá ajustar su PROYECTO EJECUTIVO al marco normativo vigente, basado en el cumplimiento de la Ley Nacional N° 26.190. A tales efectos, en caso de corresponder encuadrarse como “gran consumidor”, cada CONTRATISTA PPP estará obligado a alcanzar la incorporación mínima del (8%) del total de consumo propio de energía (proveniente de energías renovables) al 31 de diciembre de 2017, del 12% al 31 de diciembre del 2019; del 16% al 31 de diciembre del 2021; del 18% al 31 de diciembre del 2023 y del 20% al 31 de diciembre del 2025.

1.2.5. Demolición de instalaciones edilicias

Se incluye en el ítem a las instalaciones listadas en el Art. 7. “ESTACIONES DE COBRO” del PETP que deberán demolerse y todas aquellas que sean indicadas por el ENTE CONTRATANTE durante la vigencia del CONTRATO PPP.

Previo a la demolición de los edificios e instalaciones el CONTRATISTA PPP deberá presentar un PROYECTO EJECUTIVO de Demolición ajustándose a las condiciones establecidas en el ítem 1.4.1.1. “De Demoliciones” del presente Anexo, donde se indican los requerimientos técnicos a ser tenidos en cuenta.

1.3. Documentación a presentar en el PROYECTO EJECUTIVO

1.3.1. Condiciones de Presentación

La documentación deberá presentarse de la siguiente manera:

- formato A4, memorias y textos,
- formato A3 ó A2, documentación gráfica
- formato A4 ó A3, conveniente para ser correctamente legibles, Planillas.

El texto, en documentación gráfica y planillas, no deberá ser menor en tamaño a 2 mm.; la presentación deberá elevarse en formato impreso en papel y en formato digital en las siguientes extensiones: dwg (planos), jpg, tiff, png (imágenes), doc (textos), xls (planillas)

Cada plano de obra deberá contener una carátula que estará ubicada en el ángulo inferior derecho del plano con la siguiente información:

- Nombre del CONTRATISTA PPP con su logo correspondiente.
- Tipo de Obra: A CONSTRUIR / A DEMOLER / A REFACCIONAR /MANTENIMIENTO / PUESTA EN VALOR.
- Número de lámina y referencia
- Escala del plano
- Ubicación de la obra - RN y km - (progresivas)
- Fecha de confección de plano.
- Croquis de ubicación del predio y circundantes, dimensiones. El punto cardinal norte deberá estar señalado y orientado hacia la parte superior del croquis.
- Fecha de revisión (opcional)

La totalidad de la documentación deberá ser rubricada con firma y aclaración por el Representante Técnico del CONTRATISTA PPP, que a todos los efectos deberá dar respuesta a los requerimientos que luego fueran formulados por la Supervisión durante la Obra. Asimismo se requerirá la firma de responsable con matriculación e incumbencia técnica en las siguientes materias:

- Estudios de suelo
- Cálculos estructurales
- Cálculo luminotécnico
- Instalaciones de electricidad
- Instalaciones de gas
- Seguridad e Higiene

El CONTRATISTA PPP será la responsable exclusiva de obtener los permisos de construcción, las habilitaciones de los prestatarios de servicios y todo otro permiso

que corresponda obtener para poder ejecutar las obras comprometidas en el PROYECTO EJECUTIVO que presente ante el ENTE CONTRATANTE.

1.3.2. Documentación Requerida

Los Proyectos deberán incorporar en su diseño los lineamientos y consideraciones impartidas en los siguientes apartados del presente Anexo:

- Exigencias dictadas en el ÍTEM 1.2. “Proyectos y Requerimientos de diseño”
- Especificaciones técnicas exigibles conforme al ÍTEM 1.4. “Condiciones exigibles para las Obras y el estado del patrimonio edilicio”.

A continuación se detalla la documentación técnica mínima que deberá presentar el CONTRATISTA PPP como PROYECTO EJECUTIVO de ESTACIONES DE COBRO en su primera presentación:

1.3.2.1. Obras nuevas

- Memoria de Arquitectura y Memoria Técnico – Descriptiva de la Obra, incluyendo las tareas a realizar, las maquinarias a utilizar y las especificaciones de materiales a ser empleados.
- Plano General de Conjunto. Esc. 1:200, con cotas de ubicación del edificio respecto a la calzada y cotas relativas entre edificios, incluyendo todos los bloques edilicios de instalaciones complementarias que fueran a ser construidos (talleres, pañol, etc.) y el semicubierto sobre cabinas de cobro.
- Planos de Arquitectura, para cada uno de los bloques edilicios (Plantas, Cortes y Vistas) Esc. 1:100, con cotas de niveles de piso y cotas de planta en cada uno de los locales, con identificación de los mismos en correspondencia a la Planilla de Locales e identificación de las carpinterías a utilizar con correspondencia a la Planilla de Carpinterías.
- Planos de Instalaciones, uno por cada servicio incorporado, en Esc. 1:100: agua, desagües primarios y secundarios, desagües pluviales, electricidad,

- telefonía, gas, incendio, aire acondicionado (incluir el balance térmico respectivo en la documentación), etc. Cada Plano deberá mostrar los detalles técnicos de cada uno de los rubros e indicar las acometidas de los servicios públicos a los efectos de identificar como se suministrará cada uno de ellos e incluyendo las aprobaciones pertinentes de los entes prestatarios de servicios.
- Planos de Replanteo identificando la ubicación de los ejes de replanteo y las cotas de referencia.
 - Estudio de suelos del área de implantación de las edificaciones.
 - Planos y Memoria de cálculo de las estructuras. Esc. 1:100.; materiales y secciones a ser utilizados, detalle de los mismos.
 - Planilla de Locales con especificación de materiales y en correspondencia a los Planos de Arquitectura.
 - Planilla de Carpinterías con especificación de materiales y medidas en correspondencia a los Planos de Arquitectura.
 - Proyecto de Marquesina. Planos: Plantas, Cortes y Vistas Esc. 1:100 y Detalles Constructivos 1:10 ó 1:5. Estudio de cargas y solicitaciones y Cálculo estructural.
 - Plano de diseño de zona de cobro bajo semicubierto incluyendo elementos de seguridad, bumpers, barandas, cabinas, barreras, señalización, etc. con detalles gráficos-descriptivos de los mismos.
 - Memoria y documentación técnica en planta, corte, vista y detalles de las cabinas de cobro a ser instaladas.
 - Esquemas de circulación peatonal (Esc. 1:200) y detalles (Esc. 1:50) de las intervenciones propuestas en cumplimiento de la normativa para personas con movilidad reducida.

- Proyecto Lumínico de Semicubierto. Planos y Escala variables.
- Planillas de cálculo de Eficiencia Energética Edilicia (en conformidad a lo exigido en el ITEM 1.2.1.4.4. “Eficiencia energética edilicia” del presente Anexo)
- Plan de emergencias, incluyendo el Plano de Evacuación respectivo.
- Cómputo métrico y Presupuesto de Obra.
- Plan de Trabajos.

1.3.2.2. Obras de Puesta en Valor, Refacciones y Ampliaciones

- Memoria de Arquitectura y Memoria Técnico – Descriptiva de la Obra, incluyendo las tareas a realizar, las maquinarias a utilizar y las especificaciones de materiales a ser empleados.
- Plano General de Conjunto con todos los edificios circundantes. Esc. 1:200. Cotas y niveles entre si y en relación a la calzada y zona de camino.
- Planos de Arquitectura, para cada uno de los bloques edilicios: Plantas, Cortes y Vistas. Esc. 1:100; Detalles Esc. 1:20; incluyendo documentación técnica actualizada en caso de existir modificaciones sobre la construcción original.
- Planos de Instalaciones, uno por cada servicio, en Esc. 1:100: agua, desagües primarios y secundarios, desagües pluviales, electricidad, telefonía, gas, incendio, aire acondicionado (incluir el balance térmico respectivo en la documentación), etc. Cada Plano deberá mostrar los detalles técnicos de cada uno de los rubros e indicar las acometidas de los servicios públicos a los efectos de identificar como se suministrará cada uno de ellos.

- Planos de Replanteo identificando la ubicación de los ejes de replanteo y las cotas de referencia.
- Estudio de suelos del área de implantación de las edificaciones (de corresponder)
- Planos y Memoria de cálculo de las estructuras. Esc. 1:100.; materiales y secciones a ser utilizados, detalle de los mismos. (de corresponder)
- Planilla de Locales con especificación de materiales y en correspondencia a los Planos de Arquitectura y la Memoria Técnica.
- Planilla de Carpinterías con especificación de materiales y medidas en correspondencia a los Planos de Arquitectura.
- Adecuación de marquesina. Planos: Plantas, Cortes y Vistas Esc. 1:100 y Detalles Constructivos 1:10 ó 1:5. Estudio de cargas y solicitaciones y Cálculo estructural.
- Plano de diseño de zona de cobro bajo semicubierto incluyendo elementos de seguridad, bumpers, barandas, cabinas, barreras, señalización, etc. con detalles gráficos-descriptivos de los mismos.
- Memoria y documentación técnica en planta, corte, vista y detalles de las cabinas de cobro a ser instaladas.
- Esquemas de circulación (Esc. 1:200) y detalles (Esc. 1:50) de las intervenciones propuestas en cumplimiento de la Normativa para personas con movilidad reducida.
- Proyecto Lumínico de Semicubierto. Planos y Escala variables.
- Plan de emergencias, incluyendo el Plano de Evacuación respectivo.

- Cómputo métrico y Presupuesto de Obra.
- Plan de Trabajos.

1.3.2.3. Demoliciones

El CONTRATISTA PPP deberá presentar un Plan de Trabajos de Demolición sin cuya aprobación del ENTE CONTRATANTE no podrá dar inicio a las tareas.

Se solicitará a la empresa documentación técnica que constará de:

- Planta de Conjunto con todos los edificios circundantes. Esc. 1:500. Cotas en relación a la calzada y zona de camino.
- Plantas, Cortes y Vistas. Esc. 1:100.; cotas y niveles en relación a calzada, cunetas, niveles de excavación.
- Informe técnico a modo de Memoria donde se detallarán las maquinarias y métodos que se emplearán y la disposición final de los residuos.
- Programa de implantación de cartelería nocturna y diurna vial preventiva en la zona de obra respetando las condiciones de seguridad vigentes en la materia, el que se deberá mantener durante la ejecución de la obra.
- Cómputo métrico y Presupuesto.
- Plan de Trabajos de demolición; con especificación de cada ítem y descripción.

1.3.3. Plazos de presentación y aprobación

La aprobación de la documentación estará reservada al ENTE CONTRATANTE, debiendo el CONTRATISTA PPP cumplimentar los siguientes plazos para efectuar la primera presentación del PROYECTO EJECUTIVO, siendo excluyente para aceptar la misma por parte del ENTE CONTRATANTE el absoluto cumplimiento de la

documentación mínima exigida en el presente Anexo, ÍTEM 1.3.2. “Documentación Requerida”:

- Para Obras Nuevas: deberá incluirse la documentación de Proyecto de Arquitectura conjuntamente con la primera presentación formal del PROYECTO EJECUTIVO de la Obra Vial vinculada a la nueva ESTACIÓN DE COBRO.
- Para Obras de Puesta en Valor e inmediato funcionamiento: TREINTA (30) días corridos desde la TOMA DE POSESIÓN por parte del CONTRATISTA PPP.
- Para Obras de Puesta en Valor y plazo diferido de puesta en funcionamiento: NOVENTA (90) días corridos desde la TOMA DE POSESIÓN por parte por parte del CONTRATISTA PPP.
- Para Demoliciones: TREINTA (30) días corridos desde la TOMA DE POSESIÓN por parte del CONTRATISTA PPP para aquellas instalaciones mencionadas a demoler en el PETP o desde fecha de recepción de notificación que solicite demolición por parte del ENTE CONTRATANTE respecto a otras instalaciones edilicias.

Para los proyectos de Arquitectura, el ENTE CONTRATANTE tendrá desde la fecha de presentación de los PROYECTOS EJECUTIVOS por parte del CONTRATISTA PPP, un plazo de VEINTIÚN (21) días hábiles para dar respuesta al mismo. Si el Proyecto fuera observado, la empresa contará con un plazo máximo de DIEZ (10) días hábiles para efectuar nueva presentación del PROYECTO EJECUTIVO desde la recepción de la notificación, con todas y cada una de las correcciones y modificaciones solicitadas y requeridas por el ENTE CONTRATANTE.

En caso que en el PETP se otorguen plazos de ejecución para las obras, el CONTRATISTA PPP deberá observar que durante dicho período se incluye la presentación y aprobación del PROYECTO EJECUTIVO, no pudiendo alegar como justificativo para ampliar el plazo de inicio de ejecución de la obra el tiempo de demora de aprobación de los Proyectos.

1.4. Condiciones exigibles para las Obras y el estado del patrimonio edilicio

1.4.1. Especificaciones Técnicas

A continuación se detallan las condiciones generales que serán requerimiento obligatorio para que el CONTRATISTA PPP obtenga la aprobación de cada Obra de Arquitectura que lleve adelante, por parte del ENTE CONTRATANTE.

La elaboración de la documentación y la ejecución de los trabajos, se efectuarán de acuerdo a las normas técnicas vigentes y a las reglas del buen arte.

El CONTRATISTA PPP deberá acompañar el PROYECTO EJECUTIVO de cada Obra con las especificaciones técnicas del sistema constructivo adoptado, ya sea este de carácter tradicional o alternativo.

1.4.1.1. De Demoliciones

Este ítem comprende la ejecución de las tareas de demolición de todos los elementos que conforman la ESTACIÓN DE COBRO existente (isletas, columnas, techos y toda otra instalación que interfieran con la normal circulación del tránsito) y todas las construcciones de hormigón, estructuras metálicas, albañilería y de cualquier tipo de instalación de servicios.

Concluidos los trabajos de demolición y retiro de materiales, el predio deberá recuperar su estado previo a la construcción, no permitiéndose conservar estructura alguna ya sean de superficie o subterráneas.

Se adoptarán las medidas de control ambiental a fin de reducir los efectos negativos que pudieran producirse en razón de los trabajos de demolición y así evitar todo tipo de perjuicios.

A fin de evitar inconvenientes en el tránsito, durante el periodo de ejecución de las tareas, el CONTRATISTA PPP mantendrá personal de vigilancia las 24 hs., y deberá también efectuar la limpieza constante de escombros u otros elementos.

Se deberá proveer de un obrador a las tareas de demolición.

Será responsabilidad del CONTRATISTA PPP la ejecución de todos los trabajos necesarios que garanticen la seguridad, estabilidad y protección de los sectores afectados por las obras, debiéndose ejecutar además las reparaciones necesarias si se produjera algún perjuicio como consecuencia de la obra en ejecución.

1.4.1.1.1. Equipos y herramientas

El CONTRATISTA PPP deberá prever todos los equipos necesarios para la ejecución de las tareas y todos los tipos de herramientas adecuados para cada una de las tareas de demolición. Por lo tanto será imprescindible la verificación de los trabajos a realizar, ya que el ENTE CONTRATANTE no reconocerá adicional alguno sobre los equipos, herramientas, transportes, contenedores, etc. que deban usarse en la obra.

1.4.1.1.2. Edificios

1.4.1.1.2.1. Envoltente y paramentos interiores

Este ítem es comprendido por el muro perimetral del bloque edilicio, la totalidad de los muros divisorios interiores y sus correspondientes carpinterías.

El CONTRATISTA PPP deberá realizar la demolición total de los muros perimetrales y de la totalidad de los muros divisorios de los bloques edilicios incluyendo sus fundaciones hasta la profundidad indicada en los planos aprobados oportunamente por el ENTE CONTRATANTE.

Las carpinterías serán removidas previamente a la demolición de los muros, las que se encuentren en estado de reutilización, serán puestas a disposición del ENTE CONTRATANTE.

1.4.1.1.2.2. Cubierta

Se deberá cumplimentar lo establecido y especificado en los planos generales y de detalles correspondientes y en el presente ítem.

El CONTRATISTA PPP deberá realizar la remoción de todos los elementos constitutivos de la cubierta.

Las cubiertas inclinadas deberán desmontarse desde las capas situadas más al exterior hacia las interiores, de forma simétrica, evitando sobrecargas descompensadas que pudiesen provocar hundimientos imprevistos.

En las cubiertas planas se comenzará con la demolición de todos los elementos sobresalientes de la misma. Se evacuarán los residuos previamente a la demolición propiamente dicha de la cubierta. Posteriormente se eliminará la protección de la cubierta, la eliminación del elemento de impermeabilización se realizará por medios manuales, consecutivamente se dispondrá a la remoción de los demás componentes de la cubierta hasta llegar a su estructura.

Todos los elementos metálicos constitutivos de la cubierta deberán desmontarse con especial cuidado y ponerse a disposición del ENTE CONTRATANTE.

1.4.1.1.2.3. Contrapiso y piso

El CONTRATISTA PPP deberá realizar la demolición del contrapiso existente en los sectores indicados en planos hasta llegar al nivel de terreno absorbente verificando los niveles actuales del proyecto con los futuros niveles. Así también el piso en los sectores indicados en los planos del PROYECTO EJECUTIVO de demolición.

El CONTRATISTA PPP deberá demoler la totalidad de la vereda perimetral de los bloques edilicios hasta llegar a los niveles vertidos en los planos. Los cordones existentes en el sector de intervención, deberán ser removidos cuando se lo indique en planos generales y de detalle. Se respetarán y conservarán los cordones existentes cuando así quede expresado en los planos.

1.4.1.1.2.4. Semicubiertos sobre cabinas de ESTACIONES DE COBRO

El CONTRATISTA PPP deberá realizar el desmontaje total del semicubierto sobre cabinas, incluyendo la estructura, la cubierta, los artefactos de luminaria y todos aquellos elementos que la conforman.

Se deberá prestar especial cuidado durante el desmonte a las partes de la estructura que deban ser mantenidas en su estado de conservación y estabilidad, en caso que así lo requiera el ENTE CONTRATANTE.

1.4.1.1.2.5. Elementos bajo semicubierto

Las cabinas de las ESTACIONES DE COBRO y los elementos de cobro, vigilancia, etc. serán desmontados del lugar con especial cuidado y deberán seleccionarse, clasificarse y mantenerse en obra hasta instrucciones de la Supervisión del ENTE CONTRATANTE para la reutilización o remodelación de los objetos o su destino final.

1.4.1.1.2.6. Instalaciones

Las instalaciones de suministro de gas, agua, electricidad, cloacas, etc. deberán ser anuladas o retiradas si correspondieren, previa tramitación a su cargo con las compañías y empresas proveedoras de los servicios.

1.4.1.1.3. Destino de Demoliciones y Desechos

Los materiales provenientes de la demolición deberán ser cargados, transportados y depositados en lugares apropiados cumpliendo las condiciones que se mencionan en el Pliego de Especificaciones Técnicas Generales.

Serán puestos a disposición del ENTE CONTRATANTE aquellos materiales recuperables que resulten de desmontajes o demoliciones; además, el CONTRATISTA PPP deberá realizar un inventario de los mismos.

1.4.1.1.4. Movimiento de Suelos

Comprende la ejecución de todas las excavaciones y rellenos necesarios para llegar a los niveles requeridos por el PROYECTO EJECUTIVO debiendo quedar el terreno totalmente limpio y nivelado.

Se deberá asegurar el correcto escurrimiento de las aguas durante y después de la ejecución de la obra, dejando el sector en sus condiciones originales, ejecutando el retiro de material sobrante, relleno y compactación de excavaciones.

En caso de excavación se deberá cumplimentar la normativa vigente en la materia Seguridad e Higiene.

1.4.1.1.4.1. Nivelación

La nivelación del lugar incluirá todas las excavaciones, desmontes y rellenos necesarios para mantener las cotas necesarias por PROYECTO EJECUTIVO; los rellenos deberán hacerse con tosca apisonada hasta obtener el grado de compactación especificado en la documentación presentada por el CONTRATISTA PPP oportunamente.

El terreno será llevado a sus niveles finales, pendientes y alineaciones previstas, con una tolerancia en más o menos 3 cm., luego de haber retirado solados, contrapisos y pavimentos existentes, según se indique en planos.

1.4.1.1.4.2. Relleno

Para estos trabajos se podrán utilizar las tierras provenientes de excavaciones, siempre y cuando las mismas sean aptas y cuenten con la aprobación del ENTE CONTRATANTE.

En todas las áreas donde se realicen rellenos y terraplenes, estos serán de suelo seleccionado de características equivalentes al existente y se compactarán en un todo de acuerdo con lo especificado en el PROYECTO EJECUTIVO que deberá elaborar el CONTRATISTA PPP.

Cuando la calidad de las tierras provenientes de las excavaciones varíe, se irán seleccionando distintas tierras para las distintas capas a terraplenar, reservando la tierra vegetal o negra para el recubrimiento último en los casos de canteros.

En caso de que la calidad de la tierra proveniente de las excavaciones no fuera de la calidad exigida para los rellenos a ejecutar, el CONTRATISTA PPP deberá comunicarlo al ENTE CONTRATANTE.

Correrá por cuenta del CONTRATISTA PPP el aporte extra de tierra apta para estos trabajos hasta llegar a los niveles requeridos por el Proyecto.

1.4.1.1.4.3. Nivelación Final

El CONTRATISTA PPP procederá a rellenar las áreas afectadas según Proyecto. Estos niveles debidamente compactados, se cubrirán con tierra vegetal la que se distribuirá en capas de 0,15 m de espesor y que deberán ser debidamente compactadas hasta alcanzar la nivelación adecuada.

Concluidos los trabajos de demolición y retiro de materiales, el predio deberá recuperar su estado previo a la construcción, no permitiéndose conservar estructura alguna ya sean de superficie o subterráneas.

1.4.1.2. De semicubierto sobre cabinas y sector de cobro

Se entiende como semicubierto, la totalidad de la estructura y sus elementos componentes, como ser: estructura, subestructura, revestimiento de chapa, zinguerías, babetas, etc., ya sea que estos estén especificados en los planos del PROYECTO EJECUTIVO o sean imprescindibles para la nueva y correcta terminación del techado adoptado. Los materiales, dispositivos de sujeción, etc. deberán ser de primera calidad.

Todas las instalaciones deberán ser correctamente canalizadas y en caso de que existan elementos, como artefactos de luminaria, estos deberán sujetarse a un componente del semicubierto con la fijación correspondiente.

El semicubierto deberá verificar la ausencia de vicios constructivos, como fisuras en los elementos constitutivos, incorrecto desagüe de aguas pluviales, y todos aquellos vicios en apariencia y estructurales. Deberá presentar perfectas condiciones de estanqueidad.

El cielorraso deberá estar especificado en el PROYECTO EJECUTIVO, se presentará en adecuadas condiciones de conservación, libres de vicios.

Todos los conductos, y cualquier otro elemento que atraviese las cubiertas y emerja del techo, irán previstos de un sistema de babetas, o cualquier otro elemento

constructivo, que asegure la perfecta protección hidráulica del semicubierto. Todos los elementos de zinguería se confeccionarán con chapa galvanizada.

Queda aclarado que correrán por cuenta del CONTRATISTA PPP, todos los arreglos necesarios que deban efectuarse por eventuales deterioros que pudiera sufrir la obra por filtraciones, goteras, etc.

1.4.1.3. De Construcciones edilicias

1.4.1.3.1. Fundaciones y componentes estructurales

El sistema de fundación y la estructura será definida en función del sistema de construcción adoptado y los datos aportados por el informe de estudio de suelos y su correspondiente cálculo estructural que deberá realizar el CONTRATISTA PPP, asumiendo la responsabilidad integral y directa del cálculo y preparación de planos, planos de detalles y planillas.

La estructura deberá responder en un todo a las especificaciones de los reglamentos vigentes y todos los elementos utilizados serán de primer uso y de primera calidad, obteniendo estructuras bien construidas, durables y terminadas según las especificaciones aprobadas en el PROYECTO EJECUTIVO.

1.4.1.3.2. Envolvente edilicia

El PROYECTO EJECUTIVO de la envolvente deberá resolverse en cada caso particular, puesto las variaciones de solicitudes debidas al clima, suelo, condiciones sísmicas, etc., según su ubicación.

Los sistemas constructivos empleados en la envolvente edilicia deberán ser especificados en el PROYECTO EJECUTIVO.

1.4.1.3.3. Mamposterías

La terminación de los muros tanto interiores como exteriores dependerá de las características del material constitutivo del mismo y del material que se adopte para la

terminación, debiendo en todos los casos presentar una superficie homogénea sin oquedades ni rebabas, a plomo, sin pandeos y libres de rastros de humedad.

En caso de los mampuestos reunirán las siguientes cualidades: homogeneidad en toda la masa; ausencia de humedad, fisuras y defectos; dureza suficiente para poder resistir cargas; formas regulares para que las hiladas de los muros sean de espesor uniforme; aristas vivas, ángulos rectos y libre de rebabas.

Los encuentros entre muros y de estos con cielorrasos y pisos serán aristas rectilíneas.

1.4.1.3.4. Carpintería y herrería

Todas las carpinterías se colocarán a plomo de los paramentos y al filo que el PROYECTO EJECUTIVO determine, manteniendo en esta operación el perfecto encuadrado de las mismas, sin movimientos en sus uniones y se proveerán con los arriostamientos adecuados para su transporte y colocación, de modo de no modificar los ángulos de unión y encastre.

Todos los materiales constitutivos de las hojas deberán garantizar (con un mantenimiento normal y una resistencia natural o añadida, a los ataques biológicos o a la corrosión seca, húmeda o electrolítica) una vida útil igual a la estimada para el elemento al que están adheridas.

Las carpinterías serán perfectamente estancas, estarán selladas para evitar filtraciones y los cierres no permitirán vibraciones y proveerán la seguridad adecuada.

El material a utilizar será de primera calidad, libre de oxidaciones y de defectos de cualquier índole. En caso de hojas móviles se colocarán de manera que corran o giren sin tropiezo y con juego de 1 mm a 2 mm.

En las piezas de herrería (claraboyas, rejas, escaleras metálicas, barandas, etc.) se observará la calidad de las soldaduras, amures, etc.

1.4.1.3.5. Contrapisos y carpetas

Sobre terreno natural, previo a la ejecución del contrapiso, se limpiará, se nivelará y apisonará convenientemente y toda la superficie se cubrirá con un film de polietileno de 200 micrones de espesor, debiendo preverse el espacio necesario para recibir el piso que corresponda. El espesor mínimo será de DIEZ (10) cm.

En aquellos locales que tengan servicios sanitarios o pasen cañerías, el contrapiso tendrá un espesor tal, que permita cubrir totalmente dichas cañerías, cajas, piezas especiales, etc.

Los contrapisos serán de un espesor uniforme y se dispondrán de manera que su superficie sea regular, debiendo ser fuertemente apisonado en forma de lograr una adecuada resistencia.

Sobre losa, y de acuerdo a lo indicado en el proyecto, se ejecutará un contrapiso con espesores no menores a CINCO (5) cm.

En los locales en que se especifique, se ejecutará sobre los contrapisos, una carpeta reforzada de DOS (2) cm. de espesor. No podrán presentar roturas y se deberán respetar los niveles especificados en el PROYECTO EJECUTIVO, evitando oquedades y sobresaltos.

1.4.1.3.6. Pisos

Se contempla en esta denominación a las terminaciones realizadas sobre los contrapisos y/o carpetas sirviendo como acabado del piso, incluidos los elementos de transición y terminación, de acuerdo a los materiales a utilizar.

Los pisos deberán resultar uniformes, antideslizantes, libres de roturas y desniveles, sin falta de adherencia, resistentes al desgaste e impacto, impermeables y de fácil limpieza. No deberán presentar resaltos o depresiones y sus juntas serán lo más pequeñas posibles.

Deberán cumplimentar con los aspectos establecidos en la Ley 24.314, y su Decreto Reglamentario 914/97 de "Sistema de protección integral de los discapacitados".

1.4.1.3.6.1. Pisos interiores y zócalos

El tipo de piso deberá estar especificado en el PROYECTO EJECUTIVO, y este deberá ser aplicado en la totalidad de los locales, salvo justificación expresa en la documentación del mismo. En las uniones de los pisos de distintos materiales, deberán proveerse solías. Bajo las puertas de entrada de los ambientes que dan al exterior se colocará un umbral

Los pisos deberán cumplir con condiciones para alto tránsito.

Se exigirá la presentación de muestras (tipo, tamaño, color y motivo) de todos los pisos, debiendo, previo a su uso en la obra, ser aprobados por la Supervisión.

Para la colocación de los revestimientos el personal deberá ser especializado.

En todos los locales se colocarán como elemento de terminación de los pisos, zócalos del mismo material al solado o el que la documentación de PROYECTO EJECUTIVO especifique. Se colocarán perfectamente aplomados y su unión con el piso debe ser uniforme, no admitiéndose luces entre el piso y el zócalo. Su altura no será menor a los 8 cm.

1.4.1.3.6.2. Veredas exteriores

El solado exterior del conjunto, deberá replicarse en todos los conjuntos edilicios de la zona del CORREDOR VIAL.

Las veredas perimetrales nunca podrán ser menores a 1,20 m. de ancho, serán antideslizantes, sin resaltos, ni aberturas. Se deberán dejar previstas las correspondientes juntas de dilatación.

Se aplicará la Ley 24.314, Decreto 914/97 de accesibilidad, "Sistema de protección integral de los discapacitados".

1.4.1.3.7. Revoques y revestimientos

Serán considerados en este Ítem los revoques interiores y exteriores. Una vez terminados deberán resultar planos y uniformes, suaves al tacto, sin oquedades y homogéneos. Los revoques tendrán aristas rectas exentas de depresiones y las intersecciones entre muros y de estos con los cielorrasos y zócalos serán vivas y rectilíneas.

Con el fin de evitar remiendos, no se revocará ningún paramento hasta que hayan concluido los trabajos de otros gremios (sanitarios. electricidad. gas, etc.) y estén colocados todos los elementos que van adheridos a los muros.

El espesor total del revoque, en general, no superará los 2,5 cm.

Revoque grueso: En todos los muros que den al exterior, y fondos y costados de canaletas exteriores se aplicará, previo al revoque grueso, un alisado impermeable con hidrófugo.

Revoque Fino: se ejecutarán únicamente después que el revoque grueso este fraguado. No se admitirán espesores mayores de CINCO (5) mm.

Las superficies revestidas deberán resultar perfectamente planas y uniformes, guardando las alineaciones de las juntas. Cuando fuera necesario, el corte será ejecutado con toda limpieza y exactitud. Los encuentros entre revestimientos y revoques o cielorrasos serán rectos y sin piezas especiales, salvo indicación en contrario de la documentación de PROYECTO EJECUTIVO.

1.4.1.3.8. Revestimientos sanitarios

Quedan comprendidos bajo esta denominación todo elemento colocado con la finalidad de impermeabilizar y favorecer la limpieza de paramentos de los pavimentos de los locales que por su funcionalidad así lo necesiten.

Las superficies revestidas deberán resultar planas y uniformes, suaves al tacto, sin oquedades ni rebabas a plomo, homogéneas e impermeables. Las aristas entre paramentos revestidos serán rectilíneas.

Las juntas serán con separación máxima de 1,5 mm, observándose una perfecta alineación y coincidencia entre ellas, serán debidamente limpiadas, tomándolas con pastina del mismo color que el revestimiento colocado y se instalarán hasta la altura del cielorraso en sanitarios, y en cocinas sobre las mesadas hasta una altura de 60 cm, más los sectores destinados a colocación de artefactos.

Se exigirá la presentación de muestras (tipo, tamaño, color y motivo) de todos los materiales del revestimiento, debiendo, previo a su uso en la obra, ser aprobados por la Supervisión.

Para la colocación de los revestimientos el personal deberá ser especializado.

1.4.1.3.9. Cielorrasos

La terminación de los cielorrasos dependerá del tipo que se adopte y de la estructura del techo y/o entepiso existente, deberán ser definidos para cada local y especificados en el PROYECTO EJECUTIVO. Debiendo en todos los casos presentar una superficie plana sin alabeos, depresiones, rebabas ni oquedades; conservará la hermeticidad del ambiente y contendrá los elementos adecuados para la transición con los paramentos.

Los cielorrasos deberán estar en adecuadas condiciones de conservación, libres de humedades y, en caso que corresponda, libres de piezas que presenten roturas.

No se admitirán molduras complejas donde la humedad, el vapor de agua y de elementos grasos faciliten la formación de hongos y suciedad, difíciles de ofrecer adecuado mantenimiento.

1.4.1.3.10. Cubierta

Entendiendo como tal a todo el conjunto de cubierta, sistema de anclaje, aislaciones termohidráulicas y estructura resistente; debiendo asegurar estanqueidad, rápido escurrimiento de las aguas, aislación del ambiente exterior y resistencia en cuanto al comportamiento estructural, expansión, contracción, asentamiento, flexión, etc.

Las partes integrantes de la cubierta se fijarán con sus elementos y sistemas correspondientes.

En caso de obra nueva, o que las tareas de puesta en valor requieran la construcción de una nueva cubierta, para la elección se deberá contemplar la zona bioclimática de implantación de cada conjunto edilicio, justificando así el tipo de cubierta, plana o inclinada, y la elección de los materiales que deberá adjuntarse al PROYECTO EJECUTIVO.

Se verificara la ausencia de vicios constructivos, como fisuras en cargas, incorrecto desagüe de aguas pluviales, y todos aquellos vicios en apariencia y estructurales.

1.4.1.3.11. Instalaciones

Todas las instalaciones necesarias para el correcto funcionamiento de la edificación, deberán cumplimentar la reglamentación en la materia.

1.4.1.3.11.1. Instalación eléctrica

Comprende todos los trabajos necesarios para la puesta en funcionamiento de las instalaciones de iluminación, alimentación (media y baja tensión), fuerza motriz, pararrayos y señalizaciones con su correspondiente dimensionamiento, distribución, instalación y funcionalidad.

Para obras de puesta en valor y/o mantenimiento se deberá proceder a la revisión total de las instalaciones, retirando todos aquellos sectores de características precarias o provisorias que no cumplan con condiciones reglamentarias.

El CONTRATISTA PPP proveerá y colocará todos los materiales correspondientes a esta instalación y efectuará la ejecución de todos los trabajos que, aún sin estar especificados, formen parte de la misma y sean necesarios para su perfecto funcionamiento y correcta terminación asegurando el máximo rendimiento.

El CONTRATISTA PPP deberá realizar el PROYECTO EJECUTIVO de la instalación eléctrica correspondiente a la obra, en los cuales se deberán efectuar los cálculos de

carga de los circuitos y líneas, y el adecuado dimensionamiento de los conductores, protecciones con sus respectivos escalonamientos, llaves e interruptores.

Será por cuenta del CONTRATISTA PPP las gestiones y el pago de derechos e impuestos que deban abonarse a los organismos gubernamentales, entes prestatarios y a la compañía de electricidad que suministre el fluido eléctrico por conexión o provisión de medidores, como así también la obtención y pago de la energía de obra que se utilice; asumiendo la responsabilidad por daños y accidentes que pudiera ocasionar la instalación eléctrica de carácter precario a utilizarse en la obra.

Se deberá cumplir debidamente las exigencias legales, reglamentarias, normas y disposiciones técnicas aplicables sobre reglamentación de instalaciones eléctricas.

1.4.1.3.11.2. Instalación sanitaria

Comprende los trabajos para la ejecución de las instalaciones de cloacas, pluviales y provisión de agua, los cuales deberán cumplir con la Reglamentación en la materia e incluirá todos los trabajos y materiales que sean necesarios para realizar las instalaciones según las reglas del arte, incluyendo la provisión de cualquier trabajo complementario o accesorio que sea requerido para el funcionamiento de la instalación, conforme a su fin, aunque no esté especificado en planos y documentación.

Todos los tendidos de las cañerías, piezas especiales, cámaras de inspección, tanques de reservas, sistemas de evacuación y captación de líquidos, ventilaciones, etc., que integren las instalaciones se ajustarán a los materiales, diámetros, recorridos y cotas señaladas en la documentación técnica del PROYECTO EJECUTIVO, debiendo ejecutar toda otra obra que sea necesaria hasta obtener todos los servicios sanitarios en correcto funcionamiento y considerando los reglamentos de los entes competentes y las indicaciones que imparta la Supervisión de obra al momento de su ejecución.

La mano de obra se realizará con obreros especializados y de acuerdo a las normas vigentes de trabajo.

Todos los materiales a emplear serán de marcas reconocidas y tipos aprobados por Obras Sanitarias de la Nación, normas IRAM y Organismos locales con injerencia en la materia, y llevarán el correspondiente sello de aprobado por ellos. La calidad de los mismos será la mejor reconocida en plaza.

Los materiales recibidos en obra serán revisados por el CONTRATISTA PPP antes de su utilización a fin de verificar que estén libres de defectos por traslado o mal acopio, y detectar cualquier falla de fabricación o por mal trato, etc., antes de ser instalados.

Finalizados los trabajos se procederá a la limpieza total de las instalaciones construidas asegurando la ausencia de obstrucciones que por cualquier circunstancia ocupen las instalaciones, desde cada punto de desagüe, embudo, artefacto, pileta de piso, canaleta, etc.

1.4.1.3.11.3. Instalación de gas

Comprende todos los materiales y elementos necesarios para las instalaciones de provisión de gas natural y gas envasado, los cuales se ajustarán a las normas y disposiciones de la distribuidora del fluido. Las secciones y tipos de materiales serán los especificados en planos y planillas respectivas, conforme a la reglamentación en la materia.

Toda la instalación deberá ser embutida y correrán a un nivel superior al del piso. Las cañerías que no se puedan ubicar en los muros deberán disponerse en el contrapiso.

1.4.1.3.11.4. Instalación de telefonía y red de datos

La instalación de red de datos deberá cumplir con las exigencias estipuladas en el Pliego de Especificaciones Técnicas Generales.

Se deberá proceder a la revisión total de las instalaciones, las que deberán estar en perfecto estado de uso y funcionamiento y adecuarse a las exigencias mencionadas.

Se requiere tener siempre alimentación eléctrica de calidad, debido a la necesidad de estar en todo momento protegidos los equipos informáticos por fallos en el suministro eléctrico.

La instalación de telefonía comprende todos los trabajos necesarios para la puesta en funcionamiento de timbre, portero eléctrico y/o televisión en caso de corresponder.

Los teléfonos a instalar, serán equipos de primera marca y calidad.

Se deberá instalar circuito para televisión e internet, con conexión por aire, por cable, o satelital, según se disponga.

Los errores o las eventuales omisiones que pudieran existir en la documentación técnica, no invalidarán la obligación del CONTRATISTA PPP de ejecutar las obras, proveer, montar y colocar los materiales y equipos en forma completa y correcta, debiendo presentar la instalación un funcionamiento perfecto.

1.4.1.3.11.1. Instalación de Pararrayos

La protección de los edificios contra descargas eléctricas atmosféricas se realizará mediante un sistema externo, el cual básicamente estará formado por un sistema captor, las bajadas y un sistema dispensor o de puesta a tierra.

Se deberá analizar la resistividad y naturaleza del terreno para establecer los parámetros bases del proyecto de protección por descargas atmosféricas.

Se deberán utilizar la cantidad adecuada de dispositivos captadores, para proteger toda la superficie de la edificación e instalaciones, con su respectiva puesta a tierra.

Se entregará memoria de cálculo y se deberá utilizar el método del cono de protección, según el tipo de instalación a colocar.

1.4.1.3.11.2. Acondicionamiento térmico

Se deberá presentar adjunto al PROYECTO EJECUTIVO el balance térmico de los locales habitables, y la propuesta de acondicionamiento térmico. Todos los artefactos

deberán ser nuevos y la elección deberá dar respuesta al requerimiento del balance y confort interior.

Los artefactos de acondicionamiento serán provistos en obra en su embalaje original, sin daños y con todos los elementos suministrados por el fabricante para su correcta instalación y funcionamiento.

1.4.1.3.11.3. Instalaciones contra incendio

Deberá cumplir con la normativa vigente en materia de Seguridad e Higiene. Ley 19.587, Decreto 351/79.

Se deberá presentar el Plan de Contingencia correspondiente a cada conjunto edilicio, que deberá ser rubricado por un idóneo en el tema.

1.4.1.3.12. Pintura y revestimientos

Teniendo en cuenta los diversos usos y causas de deterioro de los materiales y elementos componentes de las edificaciones se deberá prever las protecciones y acabados adecuados a tal fin por medio de las pinturas correspondientes.

Será condición indispensable de los trabajos que tengan un acabado perfecto no admitiéndose que presente señales de pinceladas, pelos, etc. Todos los materiales a emplearse serán de primera calidad y responderán en sus trabajos a las características del fabricante.

Todas las superficies que deban pintarse se prepararán prolijamente corrigiendo en forma conveniente los defectos, manchas, asperezas, hundimientos, que pudieran tener las maderas, revoques, metales, etc., antes de recibir las sucesivas capas de pintura.

Se cuidará muy especialmente el “recorte”, bien limpio y perfecto con las pinturas y blanqueos, en los contra vidrios, herrajes, zócalos, contramarcos, cornisas, vigas, cielorrasos, etc.

A los muros interiores se les aplicara un mínimo de DOS (2) manos de pintura al látex. Idéntico procedimiento se aplicará en exteriores, con terminación de pintura al látex acrílico para exterior. Se podrá variar la cantidad de manos justificando la modificación con las especificaciones técnicas correspondientes del fabricante

En las carpinterías, se tomarán precauciones con las manijas y herrajes para que queden limpios, previo a la aplicación de pinturas serán lijadas y cubiertas sus imperfecciones y oquedades con masilla.

Las superficies metálicas, incluyendo carpinterías y estructuras, serán protegidas con una mano de antióxido y dos de esmalte sintético. Se podrá variar la cantidad de manos justificando la modificación con las especificaciones técnicas correspondientes del fabricante

Se dispondrá la pintura que corresponda a cada tipo de cielorraso de cada local, se limpiarán con cepillo de cerda blanda retirando el polvo existente y luego se cubrirán las imperfecciones y oquedades según el tipo. En los cielorraso de placas de yeso se aplicara pintura de látex para cielorrasos y no se aplicarán selladores. Se utilizará barniz en estructuras y entablonados de madera, previo tratamiento con preservador de acción preventiva para evitar el ataque de hongos e insectos.

1.4.1.3.1. Vidrios y espejos

Todas las hojas de las ventanas del proyecto, procurarán estar provistas de doble vidrio hermético, del tipo float incoloro transparente, sin rayas o defectos, de primera calidad. En caso de adoptarse otra solución deberá justificarse la misma por características de diseño bioclimático y condiciones superadoras de eficiencia energética edilicia, las que deberá ser aceptadas por el ENTE CONTRATANTE en la aprobación del PROYECTO EJECUTIVO.

En los ambientes sanitarios u otros que fuera requeridos por la Supervisión, se colocarán espejos de cristal float incoloro de 4 mm. de espesor, de primera calidad, sin rayas o defectos, con bordes pulidos, de dimensiones especificadas en los planos, adheridos a la pared con silicona.

1.4.1.3.2. Mobiliario

Los distintos espacios, conforme a sus destinos, deberán contar con mobiliario nuevo y de primera calidad. Su cantidad y tipo será la adecuada a la cantidad de empleados y la complejidad de la tarea a desarrollar. Dicho mobiliario deberá preverse en conformidad con lo indicado en el Proyecto Ejecutivo e incorporarse al momento de la puesta en funcionamiento de las instalaciones edilicias.

1.4.1.3.3. Locales destinados a cocina/comedor

Se deberá contar con un espacio equipado con artefacto de cocina, heladera, mesada con pileta de lavar, ventilaciones reglamentarias, provisión de mesa y sillas en cantidad suficiente para permitir el uso del personal en horarios de almuerzo o refrigerios. El local de cocina/ comedor podrá estar unificado o separado por uso. La totalidad del equipamiento y mobiliario deberá ser nuevo y de primera calidad.

Las mesadas del local no presentarán trozos rotos ni añadidos, picaduras, poros, riñones, coqueas, grietas, ni otro defecto. Serán ejecutadas en una sola pieza y se deberá obtener una superficie vista plana y regular. El bajo mesada deberá ser nuevo y todas sus partes deberán estar en correcto estado de funcionamiento y conservación al igual que sus herrajes.

1.4.1.3.4. Instalaciones para eliminación de residuos

El CONTRATISTA PPP deberá procurar la acumulación de residuos en condiciones de higiene y sanidad, para lo cual deberá prever los recipientes adecuados y su alojamiento posterior en contenedores para su retiro final. El sistema deberá respetar las condiciones de higiene que deriven de la normativa vigente.

1.4.2. Aspectos vinculados a la ejecución de las Obras

1.4.2.1. Seguridad e higiene

Durante el transcurso de la obra se deberá cumplir con la Normativa vigente de Seguridad e Higiene en la construcción. Al personal de obra se le proveerán todos los

elementos de seguridad de protección personal de manera de salvaguardar su integridad física. Su uso será obligatorio en forma permanente y en todo el ámbito de la obra.

El tablero de obra deberá contar con disyuntor diferencial y llaves termo magnéticas acordes a la capacidad a utilizar. Todas las instalaciones, conexiones a tomas y líneas con fichas deberán tener la capacidad adecuada y estar debidamente protegidos.

Para trabajos en altura (más de 2,50 m.) deberán utilizarse andamios seguros, con doble tablón y baranda de protección. Si no hubiera protección de ningún tipo, obligatoriamente se usarán arneses de seguridad con cabo y línea de vida si el trabajo así lo requiere.

Se deberá señalar correctamente las áreas de trabajo, de manera que no ingrese personal ajeno a estos sitios.

1.4.2.2. Cuidado del medio ambiente

Se deberán tomar todos los recaudos posibles para cuidar el medio ambiente del lugar donde se desarrollará la actividad de la obra.

Se contemplarán los aspectos relacionados con el cumplimiento de la Normativa vigente, los controles exigidos, los planes y programas, las buenas prácticas ambientales y la implementación de gestión ambiental referido a los derrames, residuos, basura, etc. producidos como consecuencia de la etapa de construcción de la obra.

1.4.2.3. Servicios e instalaciones

Antes de comenzar con la construcción de la Obra, se deberá verificar la existencia de la prestación de servicios e instalaciones necesarios para su ejecución, a los fines de tomar conocimiento del tipo de servicio tendido y determinar su ubicación en el predio, a los efectos de evitar daños fortuitos a la instalación, prever los adecuados trabajos

de protección o, en caso que se requiera, analizar la conexión necesaria al tipo de servicio.

1.4.2.4. Trabajos Preliminares

1.4.2.4.1. Limpieza y nivelación del terreno

Antes de iniciar los trabajos, se procederá a la limpieza del terreno retirando todos los residuos y malezas si los hubiera, y se lo dejará en condiciones favorables para la ejecución de las tareas. Se deberá contar con la aprobación de la Supervisión, antes de proceder al destronque o corte de cualquier árbol existente en el terreno.

También se deberá efectuar el terraplenamiento y rellenos necesarios para obtener una nivelación correcta en el terreno de emplazamiento de la obra considerando su correcto escurrimiento.

Todo suelo para terraplenamiento será debidamente esparcido, apisonado previo humedecimiento y perfectamente compactado en capas de 0,20 m. de espesor; el suelo a emplear estará exento de cualquier cuerpo extraño. Se deberá reparar debidamente cualquier posible asiento que se produjera.

1.4.2.4.2. Replanteo

Se materializarán los ejes principales de replanteo y los niveles conforme a los planos de PROYECTO EJECUTIVO. Los ejes no serán retirados hasta tanto los muros correspondientes no alcancen la altura de los mismos.

En el replanteo general de la obra, se fijarán puntos de referencia para líneas y niveles, en forma inalterable y durante la construcción se tendrá que conservar dichos puntos.

El trazado de las obras se ajustará a los planos aprobados y todo tipo de indicaciones que imparta la Supervisión de Obra.

1.4.2.4.3. Instalaciones temporarias

El CONTRATISTA PPP procederá a la ejecución y mantenimiento de las instalaciones temporarias que por razones de obra requieran realizarse a fin de mantener la normal actividad de las condiciones operativas y de seguridad durante la ejecución de los trabajos.

Se deberá asegurar el acceso de equipos, materiales, vehículos y personas mediante la ejecución de los caminos de acceso que pudieran requerirse; cuyas características y especificaciones técnicas deberán satisfacer las necesidades propias de las obras a ejecutar.

1.4.2.4.4. Locales para acopio de materiales

En caso de ser necesario se deberá construir locales para acopiar materiales, de características tales que los protejan de las condiciones climáticas y provean seguridad. El piso será apropiado al material que se acopia. No se permitirá acopiar materiales a la intemperie o con recubrimientos de emergencia.

1.4.2.4.5. Instalaciones sanitarias para el personal

Se deberá proveer sanitarios con baños y duchas provisorias con su correspondiente desagüe, en cantidad suficiente, para uso del personal de obra.

Contará con provisión de agua suficiente a dichas instalaciones y se mantendrá en perfecto estado de aseo, debiendo asegurar el correcto y permanente funcionamiento de todos sus componentes.

Se adoptarán las medidas necesarias y se ejecutarán las obras adecuadas para evacuar las aguas servidas de los servicios sanitarios durante el período de la obra, evitando el peligro de contaminación, malos olores, etc., no permitiéndose desagüe de agua servida a canales o zanjas abiertas.

1.4.2.4.6. Seguridad del recinto de obra

El CONTRATISTA PPP adoptará todas las medidas necesarias para prevenir daños a las personas o a los bienes, sean de las partes contratantes o de terceros, para

prevenir robos o deterioros de los materiales, estructuras u otros bienes propios o ajenos.

Se deberán tomar todos los recaudos necesarios a fin de garantizar la seguridad e integridad física del personal de la obra, protección de los insumos, materiales, herramientas, equipos, etc.

1.4.2.5. Materiales a utilizar

Los materiales serán de primera calidad en su clase y serán entregados en obra en sus envases originales perfectamente cerrados, rotulados de fábrica. Ningún material envasado, podrá ser retirado del envase, hasta su colocación definitiva en obra.

Sus características responderán a las normas y/o condiciones mínimas especificadas en cada caso. Se deberá demostrar la calidad de los materiales cuando no respondan a marcas especificadas.

Se tendrá siempre en obra la provisión de materiales necesarios para asegurar la buena ejecución de los trabajos, en tiempo y forma, acondicionados de manera que no sufran deterioros ni alteraciones.

No se permiten degradaciones y averías que pudieran experimentar los materiales como los trabajos realizados por efectos de la intemperie o por otras causas.

1.4.2.6. Trabajos de terminación

Una vez finalizadas las tareas el CONTRATISTA PPP deberá realizar una profunda limpieza de la obra en sí y de las áreas existentes afectadas por los trabajos realizados debiendo quedar todo el conjunto en perfectas condiciones para su inmediata utilización, tanto en superficies cubiertas como descubiertas.

El CONTRATISTA PPP deberá entregar la obra en perfectas condiciones de habitabilidad y funcionamiento.

1.4.3. Supervisión de las Obras

La Supervisión la realizará el ENTE CONTRATANTE mediante los siguientes métodos:

- un Procedimiento de Control Periódico, por el cual el CONTRATISTA PPP deberá remitir la documentación, de manera constante y en lapsos estipulados de tiempo en el presente Anexo.
- por medio de Relevamientos de Obra in situ, con carácter de Supervisión.

1.4.3.1. Procedimiento de Control Periódico (PCP)

Tiene por objetivo regular y establecer un método de intercambio de información, entre el CONTRATISTA PPP y el ENTE CONTRATANTE con el fin de examinar la ejecución de las Obras.

El Procedimiento de Control Periódico (PCP) será susceptible de recibir modificaciones a partir de su puesta en marcha, adaptándolo a los cambios y ajustes que el ENTE CONTRATANTE considere pertinentes.

1.4.3.1.1. Documentación a ser remitida

El CONTRATISTA PPP deberá enviar al ENTE CONTRATANTE información gráfica a modo de INFORME TÉCNICO periódicamente, a partir de la firma de la correspondiente Acta de Inicio de Obra, que deberá constar de la siguiente documentación:

1.4.3.1.1.1. Memoria Técnica de avances de Obra.

Un profesional de la construcción matriculado (Arquitecto, Ingeniero o Técnico de la Construcción) deberá confeccionar una Memoria de Avance de Obra donde se informen los progresos realizados, porcentajes de avance por rubro, etc. respecto al último periodo informado.

1.4.3.1.1.2. Material fotográfico de respaldo.

El material fotográfico requerido deberá presentarse de forma impresa y en soporte digital. Se imprimirán CUATRO (4) imágenes por hoja formato A4; el soporte digital

podrá ser grabado en CD, DVD y/o Dispositivos de Memoria extraíbles (Pendrive, Tarjeta SD, etc.) La resolución de las imágenes no deberá ser menor a 5 megapíxeles y el formato de archivo deberá ser JPEG, BMP, TIFF, GIF o cualquiera de los formatos de archivo compatible con los distintos sistemas operativos Windows existentes.

Técnica de captura:

- Fotografías exteriores: Se deberán realizar DOS (2) tomas del conjunto edilicio, una por cada sentido de circulación de calzada vehicular. Además deberá presentar al menos OCHO (8) fotografías que deberán capturar frontalmente cada una de las caras de la edificación y en escorzo, de manera de darle continuidad a las mismas en todo el perímetro, no pudiendo omitir caras o zonas del edificio que queden sin documentar, siendo todas las tomas claramente legibles sin áreas de sombra que dificulten su visualización.
- Fotografías interiores: Se deberá realizar al menos DOS (2) fotografías por cada local desde ángulos opuestos de modo que no se omitan zonas, con una correcta iluminación natural o artificial de manera que no se observen superficies o espacios oscuros que dificulten su visualización.
- Detalles: Se realizarán capturas fotográficas que reflejen con un grado mayor de precisión determinados eventos constructivos, donde se pueda constatar dimensiones relativas, tipos de materiales utilizados, técnicas y/o resoluciones a pequeña escala, etc.. Las capturas deberán efectuarse a una distancia no mayor de UN (1) metro, la luz deberá ser uniforme ya sea natural o artificial y se exigirá al menos DOS (DOS) capturas por toma. El ENTE CONTRATANTE solicitará en los casos que considere necesario el/los objetos a fotografiar y la cantidad de tomas a efectuarse adicionales a los que fueran presentados inicialmente por criterio del CONTRATISTA PPP.
- Todas las imágenes deberán presentarse con una referencia que contenga descripción breve de las mismas y las consideraciones que el CONTRATISTA PPP estime corresponder, a los efectos de una efectiva lectura de localización de la toma y el criterio de su generación.

1.4.3.1.1.3. Planilla Tipo

Las particularidades del diseño de la planilla y las variables que deberá contener se detallan en la Planilla CON-01 de Obra Nueva del presente Anexo. Los ítems que conforman la planilla mencionada podrán ser modificados y/o ampliados a criterio y necesidades de cada obra.

El CONTRATISTA PPP completará la Planilla CON-01 donde se indicaran los porcentajes de avance de obra por cada uno de los rubros a intervenir. Esta planilla tipo deberá ser tomada como modelo para el diseño del Plan de Trabajos que incorporará en el Proyecto Ejecutivo.

1.4.3.1.2. Plazos

El PCP para la ejecución de Obras entrará en vigencia una vez firmada el Acta de Inicio de Obra, el CONTRATISTA PPP deberá remitir el INFORME TÉCNICO en periodos regulares de TREINTA (30) días a partir del mencionado evento.

1.4.3.1.3. Intervención del ENTE CONTRATANTE

El ENTE CONTRATANTE se reserva la potestad de exigir la modificación y/o actualización del PCP en el momento que lo considere necesario. El CONTRATISTA PPP será debidamente notificada mediante Órdenes de Servicio o Comunicaciones y deberá incorporar esas observaciones a la futura revisión del PCP. Si la observación notificada fuera en carácter de URGENTE, la empresa deberá subsanar las observaciones en el plazo otorgado dentro de la Comunicación u Orden de Servicio emanada por la Supervisión.

1.4.3.2. Relevamientos de Obra.

Para el seguimiento y control de obra, el ENTE CONTRATANTE podrá realizar auditorías sin previo aviso y con la frecuencia que considere necesaria, con la finalidad de constatar la correcta ejecución de las tareas y de los tiempos empleados en la ejecución de las mismas. El ENTE CONTRATANTE llevará a cabo este trabajo por medio de la Supervisión, quien tendrá como facultades principales:

- Recepcionar el PROYECTO EJECUTIVO y dictar su conformidad respecto a la documentación recibida.
- Rubricar el Acta de Inicio de Obra y el Acta del Final de Obra.
- Verificar el correcto cumplimiento de los plazos de ejecución, de la calidad de los materiales, de las especificaciones técnicas, de las normativas vigentes y de los trabajos ejecutados y en ejecución.
- Disponer modificaciones en la documentación o en los trabajos, si lo estimara necesario, en virtud de requerimientos específicos de la Obra.
- Otorgar ampliaciones de los plazos de presentaciones o de obra, de ser necesario en consideración del ENTE CONTRATANTE.

El ENTE CONTRATANTE se reserva la facultad de introducir modificaciones en la ejecución de las tareas e incluso de detener las mismas en caso de detectar irregularidades en el cumplimiento de los diseños, en la calidad de los trabajos o en la seguridad e higiene de las personas afectadas a la construcción. En caso de detectar anomalías en los aspectos mencionados, podrá exigir la remoción o demolición, parcial o total, del/los ítems de Obra que fueren observados y exigir la nueva ejecución del/los mismos, lo que no habilitará al CONTRATISTA PPP a justificar cobros adicionales por dichas tareas.

2. INTERVENCIONES PARTICULARES EN ESTACIONES DE COBRO

A continuación se detallan las condiciones que serán requeridas incorporar en el PROYECTO EJECUTIVO que deberá presentar el CONTRATISTA PPP, conforme las edificaciones existentes al momento de la TOMA DE POSESIÓN que corresponden a las ESTACIONES DE COBRO identificadas en el Art.7.1. “Estaciones de Cobro Existentes a la Toma de Posesión que Continuarán Operando” del PETP y exigibles como intervenciones de ESPECIFICACIONES PARTICULARES en el patrimonio edilicio:

a) ESTACIÓN DE COBRO VILLA ESPIL

- Edificio Principal

Reparar y/o reponer sectores del cielorraso de machimbre interior que presenten rotura o ausencia de piezas. Uniformar el acabado de sus superficies.

- Bloques anexos

Reparar muros que presenten roturas y/o fisuras en el revoque.

- Bloques sanitarios públicos

Reparar a nuevo todas las carpinterías que presenten corrosión, con tratamiento pertinente y pintura de calidad.

b) ESTACIÓN DE COBRO VICUÑA MACKENA

- Edificio Principal

El sector estacionamiento exclusivo para personas con movilidad reducida deberá tener una superficie firme, proveyendo asfalto u hormigón con pendiente mínima de

escurrimiento a los efectos de permitir el correcto desplazamiento a personas con movilidad reducida.

Realizar mantenimiento a la caja de escalera. Reparar los sectores que presenten humedad y roturas en el revoque.

Reemplazar los aires acondicionados de ventana por aires tipo Split según balance térmico de cada local.

- Bloques anexos – Local de servicio

Reparar y/o reponer placas o sectores de cielorraso.

- Bloques sanitarios públicos

Reparar a nuevo todas las carpinterías que presenten corrosión y necesidad de tratamiento de la madera, con tratamiento pertinente y pintura de calidad.

c) ESTACIÓN DE COBRO LA PAZ

- Edificio Principal

Acondicionar la rampa para personas con movilidad reducida que deberá tener pendiente continua en todo su ancho, sin tramos rectos y la distancia entre barandas de acuerdo a la normativa.

Realizar limpieza y mantenimiento a fondo, incluyendo pintura de calidad en piezas metálicas, en semicubierto sobre estacionamiento.

- Bloques anexos – Local de servicio

Reparar y proveer pintura de calidad al semicubierto y la estructura metálica del estacionamiento para personal.

- Semicubierto y cabinas:

Reparar y/o reponer placas o sectores de cielorraso.

- Bloques sanitarios públicos

Reparar a nuevo todas las carpinterías que presenten corrosión, con tratamiento pertinente y pintura de calidad.

3. BIENES CEDIDOS EN COMODATO

El CONTRATISTA PPP podrá hacer uso de las instalaciones de los Bienes Cedidos en Comodato que se registran en el Art. 15 “Bienes Cedidos en Comodato por la Dirección Nacional de Vialidad” del PETP. Así, en virtud de necesidades operativas y/o administrativas las empresas propondrán la utilización de las instalaciones acorde a cubrir dichas necesidades.

El CONTRATISTA PPP tendrá la obligación de mantener las instalaciones en perfecto estado de conservación y mantenimiento, debiendo realizar las intervenciones edilicias necesarias a los efectos de proveer correctamente los aspectos vinculados a la seguridad del personal y a la habitabilidad de las instalaciones conforme a su utilización.

En la totalidad de los locales habitables que utilicen personal propio del CONTRATISTA PPP y/o terceros de empresas subcontratadas, se deberá proveer instalaciones de servicios reglamentarias.

También los rubros vinculados a las estructuras deberán presentarse sin ningún riesgo aparente respecto a la preservación de las instalaciones como a la seguridad del personal.

En caso de no realizar obras o posteriormente a la ejecución de las mismas, el CONTRATISTA PPP deberá aplicar un Plan de Mantenimiento de las instalaciones conforme a lo estipulado en el ÍTEM 5. “MANTENIMIENTO EDILICIO”

3.1. Proyectos

En caso de incorporar nuevas instalaciones edilicias o modificar las existentes, ya sean permanentes o transitorias y en conformidad a sus necesidades operativas, el CONTRATISTA PPP deberá presentar su propuesta de ocupación de los predios cedidos en comodato en un Proyecto Ejecutivo.

3.1.1. Documentación

El CONTRATISTA PPP deberá presentar la documentación de PROYECTO EJECUTIVO, cada vez que estime necesario modificar y/o ampliar las instalaciones existentes, respetando las condiciones de la documentación referida en el ÍTEM 1.3.2. “Documentación Requerida” del presente Anexo.

3.1.2. Plazos y aprobación

En caso de corresponder elevar un PROYECTO EJECUTIVO de intervención edilicia la documentación deberá presentarse en un plazo no mayor a los NOVENTA (90) días desde la TOMA DE POSESIÓN por parte del CONTRATISTA PPP.

Los PROYECTOS EJECUTIVOS deberán obtener la aprobación por parte del ENTE CONTRATANTE, quien analizará la documentación recibida y remitirá al CONTRATISTA PPP sus observaciones en un plazo máximo de VEINTE (20) días hábiles. El CONTRATISTA PPP dispondrá de DIEZ (10) días hábiles desde la fecha de notificación para efectuar la presentación de PROYECTO EJECUTIVO definitivo donde deberá incorporar las modificaciones y observaciones efectuadas por el ENTE CONTRATANTE. La aprobación del PROYECTO EJECUTIVO será condición indispensable para comenzar la ejecución de las obras.

3.2. Obras

Será de estricto cumplimiento cuando se ejecutaren obras en los Bienes Cedidos en Comodato respetar las condiciones técnicas exigidas en el ÍTEM 1.4. “Condiciones exigibles para las Obras y el estado del patrimonio edilicio” del presente Anexo.

Para el caso del Plan de Mantenimiento, se deberán respetar las condiciones y parámetros exigidos en el ÍTEM 5. “MANTENIMIENTO EDILICIO” del presente Anexo.

3.2.1. Control de las Obras

A los efectos del control de las obras de readecuación y/o rehabilitación se adoptarán las mismas exigencias y criterios estipulados en el ÍTEM 1.4.3. “Supervisión de las Obras” del presente Anexo.

Para el caso de Plan de Mantenimiento edilicio se adoptarán las condiciones impuestas en el ÍTEM 5. “MANTENIMIENTO EDILICIO” del presente Anexo.

4. AREAS DE DESCANSO PARA TRANSPORTISTAS

En el presente ítem se especifican las condiciones a cumplir por las instalaciones edilicias de servicio en conformidad a lo dispuesto en el Art. 23. “Áreas de Descanso para Transportistas” del PETP.

Las instalaciones a construir deberán incluir playa de estacionamiento con plazas apropiadas para vehículos pesados cubriendo la demanda de un mínimo de CINCUENTA (50) unidades. Dispondrá de acceso canalizado a la playa, dársenas de desaceleración para ingreso y aceleración para egreso, cerco perimetral, control de accesos y salidas las 24 hs, monitoreo por videocámaras e identificación automática de vehículos.

Luego de realizar las Obras aprobadas por el ENTE CONTRATANTE, el CONTRATISTA PPP deberá aplicar sobre las instalaciones edilicias un Plan de Mantenimiento conforme a lo estipulado en el ÍTEM 5. “MANTENIMIENTO EDILICIO” a los efectos de lograr un excelente estado de conservación y uso todas las instalaciones.

4.1. Proyectos

4.1.1. Requerimientos

Los requerimientos técnicos específicos se establecen a partir de módulos VENTICINCO (25) unidades de transporte, cuya cantidad podrá replicar el CONTRATISTA PPP las veces necesarias conforme a las oportunidades detectadas y las posibilidades de instalación en los espacios físicos donde fueran localizadas.

Se deberán destinar las siguientes condiciones y superficies mínimas en las instalaciones, por cada módulo:

- a. Área de estacionamiento y accesos seguros:

El CONTRATISTA PPP deberá presentar el diseño geométrico vial con seguro acceso, previendo en su diseño el patio de maniobras y estacionamiento requerido para camiones de gran porte, con la combinación de semirremolques, segregadas las zonas de cargas peligrosas y de cargas generales.

- Los pavimentos deberán estar diseñados o calculados para los pesos legales. Deberá tenerse en cuenta que existen cargas que por sus pesos y dimensiones, requieren Permiso de Tránsito.
- Todo acceso y estacionamiento deberá estar drenado adecuadamente y deberá contar con carriles debidamente separados y señalizados para el ingreso y egreso del predio.
- El diseño tendrá especial cuidado con la definición de la circulación peatonal que deberá separarse del tránsito y demarcarse con veredas y sendas peatonales sobre calzadas.
- El área destinada al estacionamiento no podrá ser menor a los TRES MIL METROS CUADRADOS (3.000 m²) debiendo determinarse la superficie definitiva en función del análisis del flujo de la ruta respecto al tránsito de camiones.

Las zonas de aparcamiento deberán cumplir con los requisitos de seguridad y de información al usuario que correspondan. Deberán estar debidamente señalizadas y reunir necesariamente condiciones de accesibilidad universal para personas con discapacidad, con arreglo a lo establecido en la normativa específica aplicable.

b. Área de servicios y descanso

Son zonas diseñadas expresamente para albergar instalaciones y servicios destinados a la cobertura de las necesidades del usuario transportista, pudiendo incluir estaciones de servicio con expendio de combustible, hospedaje, baños con duchas, restaurantes, talleres de reparación y otros servicios mecánicos análogos destinados a facilitar la seguridad y comodidad de los transportistas de la carretera.

- Expendido de combustible: requiere superficie de semicubierto mínimo sobre surtidores de TRESCIENTOS METROS CUADRADOS (300 m²). La cantidad

de surtidores será según proyecto, debiendo estar siempre las instalaciones bajo cubierta.

- Edificio con servicios al cliente: deberán contar con las características funcionales, de tal forma que se garantice la prestación de los servicios esenciales, no podrá ser menor a los DOSCIENTOS CUARENTA METROS CUADRADOS (240 m²) cubiertos, proporcionando las instalaciones complementarias que requiere un Comedor con cocina, depósito, sanitarios públicos y sanitarios para el personal; contando también con esparcimiento, servicio de TV y acceso a WiFi. Los sanitarios públicos deberán contar con una superficie mínima de TREINTA METROS CUADRADOS (30 m²) incluyendo indefectiblemente vestidores y un sector de ducha, al que se podrá acceder independientemente del sector comedor.
- Servicios mecánicos: se dispondrá de espacios que podrán estar cubiertos o no, destinados al taller de servicios mecánicos, pudiendo incluir espacio para el lavado de camiones, lubricentro y otros.

Las áreas de servicio y descanso deberán reunir necesariamente condiciones de accesibilidad para personas con discapacidad, con arreglo a lo establecido en la normativa específica aplicable.

Se podrán destinar superficies para hospedajes provistos de lo necesario para facilitar el descanso de los usuarios, sujeto a la aprobación del PROYECTO EJECUTIVO por parte del ENTE CONTRATANTE.

c. Oficinas para uso del personal

Dentro del diseño se deberá contemplar la realización de una edificación independiente con un mínimo de superficie de CIEN METROS CUADRADOS (100 m²), que estará destinada a oficinas para el uso del personal del CONTRATISTA PPP o uso del personal de organismos gubernamentales. Dicha superficie deberá ajustarse acorde lo establezca conveniente el CONTRATISTA PPP y deberá contar con el equipamiento necesario para su correcto funcionamiento, incluyendo servicios mínimos como sanitarios y cocina con espacio comedor integrado a la misma y todo

el equipamiento mobiliario necesario. El área destinada al personal deberá contener un espacio exclusivo que incluya área de estar y oficina con kitchenette la cual contará con pileta y artefacto de cocina, baño completo con una superficie no menor a CUATRO METROS CUADRADOS (4,00 m²) con un espacio para ducha. Esta edificación tendrá todas las instalaciones sanitarias, de iluminación, acondicionamiento térmico, sistema de control, telefonía, etc. con sus necesarios conductos y cañerías, cámaras, artefactos, etc. Los espacios que integran este edificio deberán ventilar todos sus ambientes naturalmente al exterior como también deberán contar con iluminación natural. El estacionamiento para el personal afectado a este edificio deberá ser exclusivo.

En el espacio exterior la edificación deberá tener veredas perimetrales de 1,20 m de ancho y su correspondiente vinculación con el sector del estacionamiento exclusivo.

4.1.2. Documentación

El CONTRATISTA PPP deberá presentar la documentación de PROYECTO EJECUTIVO respetando las condiciones de la documentación referida en el ITEM 1.3.2. "Documentación Requerida" del presente Anexo.

4.1.3. Plazos y aprobación

El CONTRATISTA PPP deberá presentar en el transcurso del primer año de vigencia del CONTRATO PPP ante el ENTE CONTRATANTE para su aprobación el PROYECTO EJECUTIVO del Área de descanso para transportista, debiendo obtener la aprobación por parte del ENTE CONTRATANTE, quien analizará la documentación recibida y remitirá a la empresa sus observaciones en un plazo máximo de VEINTE (20) días hábiles. El CONTRATISTA PPP dispondrá de DIEZ (10) días hábiles desde la fecha de notificación para efectuar la presentación de PROYECTO EJECUTIVO definitivo donde deberá incorporar las modificaciones y observaciones efectuadas por el ENTE CONTRATANTE. La aprobación del PROYECTO EJECUTIVO será condición indispensable para comenzar la ejecución de las obras.

4.2. Obras

Será de estricto cumplimiento respetar las condiciones técnicas exigidas en el ÍTEM 1.4. “Condiciones exigibles para las Obras y el estado del patrimonio edilicio” del presente Anexo.

Para el caso del Plan de Mantenimiento, se deberán respetar las condiciones y parámetros exigidos en el ÍTEM 5. “MANTENIMIENTO EDILICIO” del presente Anexo.

4.2.1. Control de las Obras

A los efectos del control de las obras de readecuación y/o rehabilitación se adoptarán las mismas exigencias y criterios estipulados en el ÍTEM 1.4.3. “Supervisión de las Obras” del presente Anexo.

Para el caso de Plan de Mantenimiento edilicio se adoptarán las condiciones impuestas en el ÍTEM 5. “MANTENIMIENTO EDILICIO” del presente Anexo.

5. MANTENIMIENTO EDILICIO

Las obligaciones que deberá cumplir el CONTRATISTA PPP respecto al mantenimiento de las instalaciones edilicias que formen parte del CORREDOR VIAL son desarrolladas a continuación.

El CONTRATISTA PPP presentará un Plan de Mantenimiento Edificio (PMED) incorporando en el mismo todas las instalaciones mencionadas y remitiendo la documentación requerida en apartados para cada una de las ellas.

Tiene por objeto establecer condiciones para que el CONTRATISTA PPP lleve adelante las tareas necesarias de mantenimiento, determinando los requerimientos mínimos a los efectos de preservar en óptimas condiciones el patrimonio edificado, planificando la ejecución en tiempo y forma de las tareas.

5.1. Tipos de Mantenimientos

Las tareas pertenecientes a los ítems de mantenimiento se dividirán en DOS (2) categorías:

- Tareas de Mantenimiento Periódico: Son todas aquellas acciones que se deberán ejecutar para corregir, reparar o conservar la edificación, que se efectúan de manera periódica e incluso de manera preventiva. Estas se ejecutarán mediante previa planificación y con una periodicidad conforme a lo señalado en la Planilla PMP-01.
- Tareas de Mantenimiento Extraordinario. Comprende todos aquellos trabajos necesarios a efectuar cuando surjan averías o desperfectos extraordinarios producto de sucesos climatológicos y/o ambientales, como así también desperfectos derivados del envejecimiento anticipado de los materiales o vicios ocultos de la edificación. Se deberá considerar los plazos de revisión de los ítems identificados en Planilla PME-02.

5.2. Documentación requerida

Para los DOS (2) tipos de mantenimientos mencionados, se completará una planilla con las denominaciones Informe de Mantenimiento Periódico (IMP-03) e Informe de Mantenimiento Extraordinario (IME-04), donde se desglosan ítems y sub ítems, y se cuantifica individualmente cada tarea. Ambas planillas incluyen las tareas habituales de mantenimiento para todo tipo de edificación, la descripción de las tareas y su cuantificación en tiempos de ejecución. La confección de estas planillas tienen la finalidad de establecer un orden en la ejecución de las tareas, en función de sus variables se priorizarán unas sobre otras; y a su vez brindarán una herramienta de seguimiento y control.

PLANILLAS	PLANILLA I - PLAN DE MANTENIMIENTO PERIÓDICO	Planillas	PMP-01
	PLANILLA II - PLAN DE MANTENIMIENTO EXTRAORDINARIO	Planillas	PME-02
	PLANILLA III - IMP - INFORME DE MANTENIMIENTO PERIODICO	Planillas	IMP-03
	PLANILLA IV - IME - INFORME DE MANTENIMIENTO EXTRAORDINARIO	Planillas	IME-04

El CONTRATISTA PPP deberá remitir al ENTE CONTRATANTE la documentación técnica-gráfica a modo de informe en intervalos regulares de tiempo, los detalles y particularidades se listan a continuación:

5.2.1. Plan de mantenimiento periódico (PMP)

El CONTRATISTA PPP deberá presentar un PMP que contenga las tareas básicas de mantenimiento edilicio, detallando cada ítem y el periodo de ejecución de cada uno de ellos; para esto deberá remitir la Planilla I / LISTADO DE TAREAS DE MANTENIMIENTO PERIODICO donde se individualizan los ítems y la frecuencia en que se ejecutarán las tareas.

Luego, el CONTRATISTA PPP deberá completar la Planilla III / INFORME DE MANTENIMIENTO PERIODICO, en la cual se cuantificara individualmente cada tarea realizada y deberá volcar la descripción de las mismas, la frecuencia de ejecución y/o control y la fecha de inicio y finalización de las tareas. La variable *Frecuencia de ejecución mínima*, deberá estimar el periodo de tiempo necesario para la realización

de las tareas que detecte ejecutar y no podrá ser mayor a la expresada en la Planilla I. En caso de que el CONTRATISTA PPP determine un lapso de tiempo mayor al enunciado, deberá presentar un justificativo y quedará a consideración del ENTE CONTRATANTE la aceptación de esta modificación.

La variable *Frecuencia de Control* está establecida por el ENTE CONTRATANTE y podrá ser modificada sin previo aviso.

Toda la documentación solicitada deberá presentarse en formato papel y digital (CD, DVD y/o Dispositivos de Memoria extraíbles). Deberá ser rubricada por un profesional de la construcción matriculado (Arquitecto, ingeniero o Técnico de la construcción)

5.2.2. Plan de Mantenimiento Extraordinario (IME)

El CONTRATISTA PPP deberá presentar un Informe IME que contenga las tareas de mantenimiento extraordinario, detallando cada ítem y el periodo de ejecución de cada uno; para esto deberá completar y remitir la Planilla II / LISTADO DE TAREAS DE MANTENIMIENTO EXTRAORDINARIO donde se individualizan los ítems y la frecuencia en que se ejecutan las tareas. Esta planilla es susceptible a modificaciones de acuerdo al tipo de edificaciones a analizar, pudiendo ampliarse o reducirse los ítems.

Luego, el CONTRATISTA PPP deberá completar la Planilla IV / INFORME DE MANTENIMIENTO EXTRAORDINARIO en la cual se cuantificara individualmente cada tarea ejecutada y deberá volcar la descripción de las mismas, la frecuencia de ejecución y/o control y la fecha de inicio y finalización de las tareas. En caso que el CONTRATISTA PPP determine un lapso de tiempo mayor al enunciado, deberá presentar un justificativo y quedará a consideración del ENTE CONTRATANTE la aceptación de esta modificación.

La variable *Frecuencia de ejecución*, deberá estimar el periodo de tiempo necesario para la realización de las tareas que detecte ejecutar y no podrá ser mayor a la expresada en la Planilla II.

Toda la documentación solicitada deberá presentarse en formato papel y digital (CD, DVD y/o Dispositivos de Memoria extraíbles). Deberá ser rubricada por un profesional de la construcción matriculado (Arquitecto, ingeniero o Técnico de la construcción)

5.2.3. Listado de documentación para edificaciones existentes

Para las edificaciones existentes, donde no se deberán realizar intervenciones según lo estipulado en el PETP y el presente Anexo, el CONTRATISTA PPP deberá presentar por única vez y en conjunto con el primer PMED la documentación correspondiente al relevamiento de las edificaciones según se detalla a continuación:

- Planta de Conjunto con todos los edificios circundantes. Esc. 1:200 con cotas de ubicación del edificio respecto a la calzada (de estar situada en proximidad a la misma) y cotas relativas entre edificios, incluyendo todos los bloques edilicios de instalaciones complementarias
- Planos de Arquitectura con cotas de niveles de piso y cotas de planta en cada uno de los locales, con identificación de los mismos en correspondencia a la Planilla de Locales: Plantas, Cortes y Vistas. Esc. 1:100
- Detalles constructivos Esc. 1:20 o 1:50 según corresponda
- Planos de Instalaciones, uno por cada servicio, en Esc. 1:100: agua, desagües cloacales primarios y secundarios, desagües pluviales, electricidad, telefonía, gas, incendio, aire acondicionado, etc. Cada Plano deberá mostrar los detalles técnicos de cada uno de los rubros e indicar las acometidas de los servicios públicos a los efectos de identificar como se suministrará cada uno de ellos.
- Planilla de Locales con especificación de materiales y en correspondencia a los Planos de Arquitectura.
- Planilla de Carpinterías con especificación de materiales y medidas en correspondencia a los Planos de Arquitectura., en escala conocida y con dimensiones acotadas.

- Material fotográfico y todo material que considere necesario para describir las tareas ejecutadas.

Toda la documentación solicitada deberá presentarse en formato papel y digital (CD, DVD y/o Dispositivos de Memoria extraíbles) y deberá ser rubricada por un profesional de la construcción matriculado (Arquitecto, ingeniero o Técnico de la construcción)

5.3. Plazos de Presentación

Para las Obras Nuevas y Obras de Puesta en Valor será requerido previamente a la firma del Acta Final de Obra, y junto con la presentación de la Documentación Conforme a Obra, el Plan de Mantenimiento Edificio, siendo condición excluyente para poder efectivizar el Acta Final de Obra.

Para las Obras Existentes donde no se deberán realizar tareas según lo estipulado en el PETP y el presente Anexo, el CONTRATISTA PPP deberá presentar un Plan de Mantenimiento en un plazo máximo de SESENTA (60) días desde la fecha de TOMA DE POSESIÓN.

En caso de considerarlo necesario, el ENTE CONTRATANTE podrá observar el Plan (PMED) presentado y el CONTRATISTA PPP deberá acatar las indicaciones que fueran realizadas e incorporar las mismas en nueva documentación y en un plazo máximo de DIEZ (10) días hábiles desde la fecha de notificación.

El PMED deberá ser actualizado por el CONTRATISTA PPP en periodos regulares de TRES (3) años con la finalidad de corregirlo y/o perfeccionarlo; la empresa deberá presentar un nuevo PMED contabilizando el período mencionado desde la fecha de notificación de la aprobación por parte del ENTE CONTRATANTE del Plan original o sucesivos, según corresponda.

5.3.1. Calidad de los trabajos

La calidad de las intervenciones de mantenimiento deberán cumplir con los estándares impuestos en el ÍTEM 1.4. “Condiciones exigibles para Obras y estado del patrimonio edilicio” del presente Anexo.

5.4. Procedimientos para el Control de Mantenimiento

Con la finalidad de dar seguimiento a las tareas ejecutadas y planificar los trabajos futuros, es que se solicita al CONTRATISTA PPP la confección de Informes Periódicos, los cuales servirán de base al ENTE CONTRATANTE en la tarea de Supervisar el estado de las edificaciones.

5.4.1. Informes periódicos, Presentación y Plazos

Deberá confeccionarse a modo de informe y en periodos regulares de TRES (3) meses un Informe Periódico de Mantenimiento (IPM) que detalle y cuantifique las tareas ejecutadas en el periodo. El Informe deberá contar mínimamente con la documentación que se lista a continuación, pudiendo adicionar cualquier otro tipo de información que considere útil:

- Planillas IMP e IME de corresponder (debido a que las tareas listadas en esta última pueden no ser ejecutadas en el periodo descripto)
- Documentación técnica actualizada (Plantas, Cortes, Vistas, etc.) en caso que se realicen intervenciones que modifiquen el uso o la función de las edificaciones.
- Memoria técnica descriptiva de todas las obras ejecutadas en el periodo (pertenecientes al mantenimiento periódico y extraordinario)
- Material fotográfico: El material fotográfico requerido deberá presentarse de forma impresa y en soporte digital. Se deberá imprimir hasta CUATRO (4) imágenes por hoja formato A4. La resolución de las imágenes no deberá ser menor a CINCO (5) megapíxeles y el formato de archivo deberá ser JPEG,

BMP, TIFF, GIF o cualquier de los formatos de archivo compatible con los distintos sistemas operativos Windows existentes.

Técnica de captura:

- Fotografías exteriores: Se deberán realizar al menos OCHO (8) fotografías que deberán capturar frontalmente cada una de las caras de la edificación y en escorzo de manera de darle continuidad a las mismas en todo el perímetro no pudiendo omitir caras o zonas del edificio que queden sin documentar, siendo todas las tomas claramente legibles sin áreas de sombra que dificulten su visualización.
- Fotografías interiores: Se deberá realizar al menos TRES (3) fotografías por cada local desde ángulos opuestos de modo que no se omitan zonas con una correcta iluminación natural o artificial de manera que no se observen superficies o zonas oscuras que dificulten su visualización.

Las tareas mínimas que deberán incluirse en el Plan de Mantenimiento Edificio (PMED) están detalladas en la Planilla I y II del presente Anexo. Los ítems que conforman la planilla mencionada podrán ser modificados y/o ampliados a criterio y necesidades de cada obra.

5.4.2. Supervisión

Para la verificación del cumplimiento del PMED, el ENTE CONTRATANTE podrá realizar auditorías sin previo aviso para constatar la ejecución de los trabajos expresados en el mismo y los tiempos empleados que fueran informados. También podrá realizar observaciones a los Informes elevados por el CONTRATISTA PPP solicitando documentación adicional aclaratoria de la que fuere presentada oportunamente en el Plan de Mantenimiento Edificio.

El CONTRATISTA PPP deberá cumplir el cronograma en todas las instalaciones edilicias de acuerdo a los tiempos presentados en el PMED.



6. REPRESENTACIÓN DEL CONTRATISTA PPP

Será ejercida a todos los efectos por el Representante Técnico designado con las condiciones establecidas en el Art. 3 del PETG. El Representante deberá ser acompañado para la totalidad de las intervenciones y en todos los aspectos que debiera desarrollar la empresa a los fines de dar cumplimiento al presente Anexo por un profesional idóneo en cada materia que fuera solicitada.

El CONTRATISTA PPP designará UN (1) especialista, quién deberá poseer Título oficial de grado y validez nacional en Arquitectura, con experiencia comprobable de ejercicio en la profesión y antecedentes en la ejecución de obras no menor a CINCO (5) años, a los efectos de poder interactuar con el ENTE CONTRATANTE en las materias de su incumbencia, ya sea los aspectos de Proyectos como de la ejecución de las Obras y la conservación y mantenimiento de las mismas.

El CONTRATISTA PPP podrá designar distintos profesionales intervinientes para cada uno de los proyectos y obras requeridas, quienes estarán a cargo de la presentación de los Proyectos, la correcta ejecución de todas las Obras y el Mantenimiento de la totalidad de las instalaciones edilicias exigidas en el presente Anexo y en las especificaciones propias para el Mantenimiento de los bienes edilicios que indique el ENTE CONTRATANTE, conservando una fluida relación con el mismo.

La intervención del profesional Arquitecto en ningún caso exime y/o disminuye la responsabilidad asumida por el Representante Técnico designado por el CONTRATISTA PPP, en conformidad a las condiciones estipuladas en el CONTRATO PPP.

Las instancias en que deberá el CONTRATISTA PPP notificar al ENTE CONTRATANTE la designación del profesional interviniente serán:

- a) Con la primera presentación de la documentación del PROYECTO EJECUTIVO (incluyendo Obras Nuevas, de Puesta en Valor, Demoliciones y posteriores rehabilitaciones edilicias durante todo el período de

- CONTRATACIÓN), donde notificará quien será el profesional interviniente en el desarrollo de las tareas proyectuales.
- b) Dará intervención al Profesional vinculado a la empresa en la firma del Acta de Inicio de la Obra, junto al Representante Técnico del CONTRATISTA PPP, haciéndose cargo en el acto de las tareas y acciones correspondientes a la Obra.
 - c) Con la primera presentación del Plan de Mantenimiento del patrimonio edilicio de la totalidad del CORREDOR VIAL que el CONTRATISTA PPP deberá cumplir conforme a las especificaciones para el Mantenimiento de los bienes edilicios que indique el ENTE CONTRATANTE.

En el caso en que se produjeran desvinculaciones durante el período que demande la ejecución de los proyectos, de las obras o de las tareas de mantenimiento, el CONTRATISTA PPP deberá notificar al ENTE CONTRATANTE la desvinculación y nuevo nombramiento, previo a su desvinculación en un plazo de CINCO (5) días hábiles, de un nuevo especialista idóneo en la materia.

7. MEDICIÓN DE LAS OBRAS

Para todas las acciones, tareas y obligaciones que se mencionan en el presente Anexo se consideran incluidas la provisión de la mano de obra, materiales y equipos necesarios para la ejecución de las mismas.

Las MEDICIONES serán efectuadas en conformidad a lo estipulado en el presente Anexo, para lo cual el CONTRATISTA PPP deberá ajustarse a las exigencias de presentación de PROYECTOS EJECUTIVOS donde incluirá su Cómputo Métrico, que deberá incluir la incidencia porcentual de cada ítem sobre el total de la Obra, y el respectivo Plan de Trabajos, que servirán de referencia para establecer el porcentaje de avance de las mismas por parte del ENTE CONTRATANTE.

8. PUESTOS DE CONTROL DE PESOS Y DIMENSIONES

A continuación se incorporan las Especificaciones Técnicas para la ejecución de las Estaciones de Pesaje dentro del ámbito del Corredor Vial y que deberá construir el CONTRATISTA PPP en conformidad a lo señalado en el Art. 21. “Estaciones de Pesaje” y en el Art. 22 “Sistema de pesaje dinámico de alta velocidad” del PETP y en aquellas que a futuro estime incorporar el ENTE CONTRATANTE al CORREDOR VIAL.

Las especificaciones establecidas en los siguientes apartados conforman la totalidad de las exigencias que deberá cumplir el CONTRATISTA PPP en la ejecución de las nuevas Estaciones de Pesajes que serán integradas al Corredor Vial.

APENDICE 1 - ESTACIONES DE PESAJE

APENDICE 2 - SISTEMA DE PESAJE DINÁMICO DE ALTA VELOCIDAD

Asimismo, el CONTRATISTA PPP tendrá la obligación de mantener las instalaciones en perfecto estado de conservación y mantenimiento, debiendo realizar las intervenciones edilicias necesarias a los efectos de proveer correctamente los aspectos vinculados a la seguridad del personal y a la habitabilidad de las instalaciones conforme a su utilización.

El CONTRATISTA PPP deberá aplicar un Plan de Mantenimiento de las instalaciones conforme a lo estipulado en el ÍTEM 5. “MANTENIMIENTO EDILICIO” del presente Anexo.

APENDICE 1 - ESTACIONES DE PESAJE

La presente Especificación contempla el proyecto del “Puesto Modelo de Control de Pesos y Dimensiones” que se ha desarrollado a fin de dar identidad y optimizar la circulación y operatividad de los controles que se efectúa sobre Ruta Nacional bajo fiscalización del ENTE CONTRATANTE a los vehículos pesados. Se deberá construir en cada sentido de circulación del tránsito (ascendente y descendente)

El Puesto de Control de Pesos y Dimensiones tiene por objetivo la fiscalización del cumplimiento del Peso, Dimensiones y relación Potencia Peso permitidos para los vehículos de carga que circula en ruta nacional, según lo establecido en la Ley de Tránsito N° 24449 y sus Decretos reglamentarios y modificatorios N° 779/95, 79/98, 574/14, normas específicas y/o decretos o normas que los reemplacen, modifiquen o complementen con posterioridad.

El Puesto de Control consta de:

- a.- Un circuito con área de pesaje y playa de regulación de carga
- b.- Los accesos de entrada y salida desde y hacia la calzada principal.

a.- CIRCUITO

El circuito requiere de una zona de camino de como mínimo 205 m de longitud y 53 m de ancho contados desde el borde externo de la calzada principal. En los casos de un puesto existente que no cuente con zona de camino suficiente para la construcción del circuito aquí propuesto se deberá proceder a la reubicación del mismo, efectuándose las adaptaciones que resulten necesarias, a fin de optimizar las inversiones, contemplando la adquisición de los terrenos lindantes.

En el circuito propuesto se prevé:

- PROVISIÓN E INSTALACIÓN DE UNA BALANZA DE PESO TOTAL, CONJUNTO DE EJES.

La fiscalización del peso de los vehículos se efectúa a través de balanzas para pesar el peso total del vehículo y el peso por eje ó tándem de ejes, las que serán completas y suficientes para su cometido, debiendo cumplir con el Anexo 1 “ESPECIFICACIÓN BALANZAS ESTÁTICAS”.

Las balanzas a proveer por EL CONTRATISTA PPP, deberán cumplir con las normas vigentes en materia de Metrología Legal, Ley de Metrología 19511, Decreto 79/98 - Artículo 1 apartado 6, Resolución N° 119/2001 S.C.D.y D.C. (modificatoria de la Resolución Conjunta S.D.C. y C. N° 86/2000, y S.I.C. y M. N°279/2000) y Decreto 788/03 o las que en el futuro eventualmente las reemplacen, modifiquen o complementen.

Estos instrumentos de pesaje estáticos deberán tener aprobación original del modelo por parte de Metrología Legal o INTI según corresponda y deberán contar con el certificado de conformidad y con Habilitación Primitiva otorgada por el fabricante para dar cumplimiento a la normativa vigente y para garantizar una correcta y adecuada prestación, o sea, permitir el uso para control punitivo de contravenciones a las leyes vigentes en materia de pesos. El equipo de pesaje deberá cumplir con las especificaciones adjuntas y será compatible para poder operar on line con el software elaborado por la D.N.V., es decir el puesto deberá contar con la conectividad apropiada para el funcionamiento del Sistema de Pesaje existente con el Sistema de Cargas que contiene la Base de Infractores de la Repartición.

- ACCESOS DE ENTRADA Y SALIDA A LAS BALANZAS DENTRO DEL CIRCUITO

Los accesos de entrada y salida a las balanzas dentro del circuito se pavimentarán con hormigón.

La zona de pesaje con las balanzas de peso total y de conjunto de ejes más sus accesos se desarrolla a lo largo de una longitud de 180 m. con un ancho de calzada de 5,00 m., previéndose para su pavimentación la construcción de 924 m² de pavimento de hormigón de 0,25 m. de espesor y 1.000 m² de base cementada de 0,15 m. de espesor.

Los sectores aledaños a las balanzas deben estar perfectamente nivelados para asegurar la precisión necesaria para el pesaje. En total son 43 metros lineales (3 metros para el acceso de entrada a la balanza de peso total y 20 m para los accesos de entrada y salida de la balanza de pesaje por conjunto de ejes).

O sea dentro de los 924 m² hay 215m² con exigencias de horizontalidad.

· PLAYA DE REGULACIÓN DE CARGA MÁS SUS ACCESOS

La zona de regulación de peso más sus accesos será de pavimento de concreto asfáltico de 0,07 m de espesor en una superficie de 2600 m²; en esta superficie se incluyen los accesos de ingreso y egreso a la playa de regulación de carga y tres dársenas de posicionamiento para que los camiones puedan efectuar las descargas de los excesos de peso.

Se deberá ejecutar asimismo una base de estabilizado granular de 0,20 m de espesor en una superficie de 3.245 m² en la que se incluyen las tres dársenas, donde se efectuará la descarga y/o acomodamiento de los excesos de peso, que se encuentran aledañas a las dársenas de posicionamiento de los camiones.

· OFICINAS PARA EL CONTROL

Dentro del circuito se construirán dos oficinas intercomunicadas entre sí. Una para el personal del ENTE CONTRATANTE que realiza el control y la otra para el personal de Policía o Gendarmería, que avala las actas de infracción y otorga seguridad dentro del puesto.

Detrás de la oficina para el personal de Policía o Gendarmería se han previsto sanitarios para los transportistas.

Fuera del circuito, en proximidades del acceso de entrada desde la calzada principal hacia el Puesto de Control, se construirá una pequeña oficina que permitirá dar refugio a la fuerza de seguridad que constata el ingreso de los vehículos pesados al Puesto de Control.

En la construcción de las tres oficinas se han previsto todas las instalaciones (sanitarias, iluminación, aire acondicionado, pararrayos, etc) y el mobiliario correspondiente.

b .- ACCESOS DE ENTRADA DESDE LA CALZADA PRINCIPAL HACIA EL CIRCUITO Y DE SALIDA DESDE EL CIRCUITO HACIA LA CALZADA PRINCIPAL

Para entrar al circuito de pesaje se cuenta con el acceso de entrada desde la calzada principal y para retomar a la calzada principal, tras verificarse que tanto el peso como las dimensiones cumplen con la normativa vigente, cuenta con el acceso de salida hacia la calzada principal. Ambos accesos serán de pavimento de hormigón de 0,25m de espesor con base cementada de 0,15m de espesor.

El acceso de salida se desarrolla en una longitud de 365 m y hacen a una superficie de pavimento de hormigón de 1.335 m².

En cuanto al acceso de entrada se considera necesaria la instalación de una balanza dinámica selectiva para asegurar el control de todo el tránsito de vehículos de carga y evitar demoras a aquellos que circulan en norma. Se requiere de una dársena adicional que permita continuar su viaje a los vehículos que, la balanza dinámica y el detector de dimensiones máximas permitidas, haya constatado que circulan en regla, en caso contrario, deberán dirigirse a la zona del circuito donde se encuentran las balanzas estáticas punitivas.

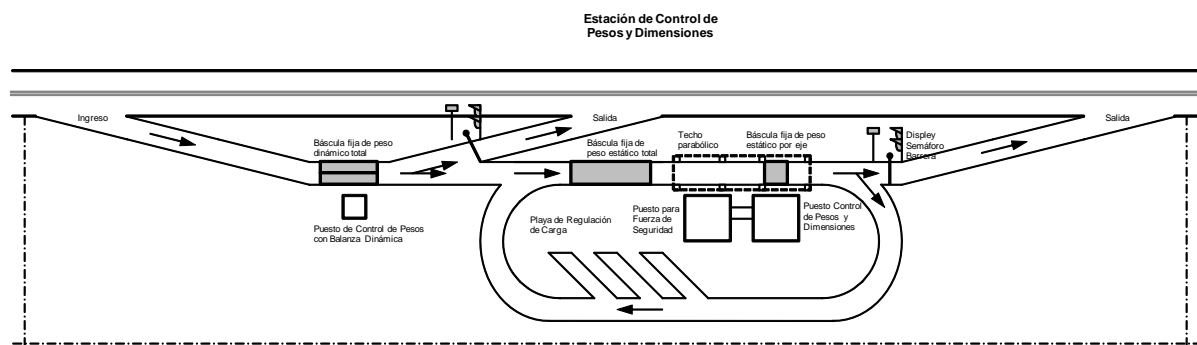
El acceso de entrada se desarrolla a lo largo de 365 m en proyección a la calzada principal y la superficie de pavimento de hormigón es de 2.650 m². En esta última superficie se incluyen 450m² que deben estar perfectamente nivelados para asegurar la precisión necesaria para el pesaje. En total son 90 metros lineales (60 metros para el acceso de entrada a la balanza dinámica y 30 m para la salida).

· **PROVISIÓN E INSTALACIÓN DE UNA BALANZA DINÁMICA**

En el acceso de entrada a la zona de pesaje del Puesto de Control deberá incluirse una balanza dinámica “exclusivamente para selección” a velocidad reducida,

permitiendo, eventualmente si correspondiere, derivar al pesaje estático punitivo, donde se dirimirá la infracción con equipos homologados, contrastados y verificados, de conformidad con las normas vigentes en materia de metrología legal. (Anexo 2: BALANZAS SELECTIVAS DINÁMICAS). Deberá incluir la instalación de una barrera (impulsada con los sensores correspondientes) a posteriori de pasar por la balanza dinámica impidiendo el paso a la calzada principal de aquellos vehículos con probable exceso e impidiendo su fuga.

En la figura siguiente, se muestra un esquema general en planta del Puesto de Control.



Tal como se observa en el esquema, el ingreso se efectúa mediante una rama que lleva a un primer control, selectivo, a través de la balanza dinámica y el detector de dimensiones. Si el vehículo se encuentra dentro del peso y medidas reglamentarias podrá continuar su viaje mediante una rama de salida hacia la ruta. En caso que se detecte exceso de peso o de dimensiones, el vehículo deberá dirigirse hacia el control mediante balanza de peso estático total y luego por la báscula fija de peso estático por eje o conjunto de ejes. Si del control surge que el vehículo se encuentra dentro de los límites de pesos y dimensiones reglamentarias podrá continuar su viaje, en caso contrario circulará hacia la zona de la playa de regulación de carga y deberá acomodar, trasvasar o descargar la mercadería transportada. Una vez regularizado deberá dirigirse nuevamente a la balanza de peso total y la de conjunto de ejes donde se verificará que el vehículo está regularizado y podrá continuar su viaje.

Sobre la balanza de peso por conjunto de ejes se prevé una cubierta metálica parabólica, de 18 metros de longitud y 7 metros de ancho, con el objeto de que las inclemencias climáticas no interfieran en los controles de peso por eje o conjunto de ejes.

En medio de las dos oficinas ubicadas en el circuito se colocará una estructura tipo tótem de altura total de 8 metros, en el que se identificará el Puesto de Control con la insignia de la Dirección Nacional de Vialidad.

En todo el perímetro del predio, se colocará un cerco olímpico perimetral, para resguardo de los equipos e instalaciones, y un portón en el acceso de entrada al circuito y otro a la salida del circuito que evite el ingreso de personas ajenas al puesto cuando éste no esté funcionando.

En el presente proyecto se ha incluido la iluminación y señalamiento vertical del Puesto de Control.

Asimismo se incluye la provisión y colocación de cámaras de fuga y evasión a fin de sancionar a los que evaden el puesto y a los que se dan a la fuga habiendo sido detectados por la balanza dinámica como probables infractores.

Los trabajos a ejecutar implican:

Tareas especificadas en el Pliego General de Especificaciones Técnicas (Edición 1998) (limpieza de terreno, desagües, pavimentación con hormigón, pavimentación con concreto asfáltico, etc.) que regirá para la obra como así también las modificaciones que correspondan al momento de licitación. Asimismo en Anexo 3 se agrega especificación particular para dar mayor detalle para la construcción de las “DÁRSENAS PARA CONTROL DE PESOS Y DIMENSIONES”

Provisión e instalación de Balanza Dinámica, Balanza de Peso Total y Balanza de Conjunto de Ejes más sus periféricos (semáforos, display, cámaras de seguridad, etc.) para los cuales se agregan las especificaciones particulares correspondientes en

Anexo 1 “ESPECIFICACIÓN BALANZAS ESTÁTICAS, DE PESO TOTAL Y DE CONJUNTO DE EJES” y Anexo 2 “BALANZA DINÁMICA SELECTIVA”.

Obras de arquitectura relativas a la construcción de tres oficinas agregándose una Memoria Técnica donde se establecen los trabajos y materiales a utilizar como así también una especificación particular en el Anexo 4 “CONSTRUCCION DE LAS TRES OFICINAS DE CADA PUESTO DE CONTROL DE PESOS Y DIMENSIONES”.

Provisión y colocación de una cámara de fuga y otra de evasión agregándose la especificación particular correspondiente.

Iluminación y señalamiento del Puesto de Control agregándose los planos planimétricos correspondientes. Las especificaciones particulares serán solicitadas a las áreas competentes y agregadas al momento de implementación del puesto de control.

Siendo que hay trabajos que dependerán del lugar de emplazamiento del puesto de control (terraplén, desagües, etc.) para cada caso en particular se deberá ajustar los trabajos según sus necesidades.

8.1. Introducción relativa a la construcción de las Oficinas para el Control de Pesos y Dimensiones

Las tareas de control la efectúa Vialidad Nacional / el CONTRATISTA PPP con la presencia de una autoridad policial y/o Gendarmería que asegura el efectivo ingreso de los vehículos al Puesto de Control otorgando seguridad dentro del mismo y validando (con su firma) las actas de constatación de infracciones que labra el personal de Vialidad.

En función de ello, cada puesto de control conlleva la construcción de 3 oficinas:

- La oficina de control donde operará el personal de Vialidad Nacional / el CONTRATISTA PPP con una superficie cubierta de 70m² y de superficie semicubierta de 37,50m².

- La oficina para el personal policial y/o gendarmería que rubrica las actas de infracción y que da seguridad al Puesto de Control. Asimismo en este sector se incluyen los baños para los transportistas. Todo hace a una superficie cubierta de 65,50m².
- La oficina próxima al acceso de entrada al Puesto de Control que permita dar albergue eventual al personal policial y/o gendarmería encargado de asegurar el ingreso de los vehículos al Puesto de Control con una superficie cubierta de 14m² y de semicubierta de 10m².

El Proyecto Ejecutivo será elaborado por el CONTRATISTA PPP en base a los planos que se adjuntan y podrá contactarse con el ENTE CONTRATANTE ante alguna duda respecto a los mismos.

Las presentes disposiciones podrán ser revisadas, modificadas y actualizadas oportunamente con motivo de incorporar mejoras edilicias y tecnológicas acordes a las necesarias previstas de funcionamiento, con la finalidad de continuar asegurando la efectividad de los controles.

La oficina de control donde operará el personal de Vialidad Nacional / el CONTRATISTA PPP, cuenta con una entrada principal a la sala de recepción y espera, adjunta a la oficina de control de pesos donde se desarrolla la principal actividad, con puerta de salida al exterior al espacio del patio semicubierto, también posee cocina, baño y un local destinado a depósito. Posee ventanales en tres lados laterales, por los cuales el operador podrá visualizar y guiar toda la operación de registro, parada, verificación y avance de los vehículos de cargas a controlar.

La oficina para el personal policial y/o gendarmería que rubrica las actas de infracción y que da seguridad al Puesto de Control posee una sala, cocina y baño para uso exclusivo del personal de la fuerza. Adosado a este cuerpo, con entrada independiente, se encuentran los sanitarios y duchas para uso de los transportistas.

Estas dos oficinas se encuentran unidas mediante un espacio de patio semicubierto que comunica ambos volúmenes.

La oficina próxima al acceso de entrada al Puesto de Control, que permite dar albergue eventual al personal policial y/o gendarmería encargado de asegurar el ingreso de los vehículos, está compuesta de un estar y un baño.

Los espacios que integran cada edificio, se disponen de manera funcional para su uso cotidiano. Todos los ambientes ventilan naturalmente al exterior, permitiendo también la iluminación natural. El conjunto, al admitir luz natural, proporciona iluminación a todas las zonas, posibilitando la percepción del espacio exterior.

Asimismo se prevé la realización de una vereda perimetral para estos edificios.

En medio de las dos oficinas ubicadas dentro del circuito de pesaje se colocará una estructura tipo tótem de una altura total será de 8 metros, en él se identificará el Puesto de Control de Pesos y Dimensiones, conteniendo el logo de la Dirección Nacional de Vialidad. La forma de la estructura será cuadrada hasta su máxima altura de láminas metálicas revestida con el material de los marcos y dinteles de la carpintería.

Estas oficinas incluyen las instalaciones sanitarias, iluminación, protección de descargas atmosféricas, y también lo relativo al equipamiento de oficina, cocina y servicios sanitarios, provisión de matafuegos, y elementos de seguridad de protección personal, 4 cámaras de seguridad, etc.

Para una mejor interpretación del proyecto, se acompaña la documentación gráfica elaborada en un conjunto de planos de arquitectura, instalaciones, esquema de estructuras, y planillas de carpintería, que muestran el proyecto de arquitectura diseñado.

8.1.1. Memoria Técnica para la construcción de las Oficinas para el Control de Pesos y Dimensiones

Esta Memoria Técnica, se refiere a disposiciones de carácter general para la ejecución de diferentes rubros involucrados en obras de arquitectura para la

construcción de las oficinas del Puesto de Control de Pesos y Dimensiones, que complementan a las obras de infraestructura e instalaciones.

Tiene como finalidad dar lineamientos del proyecto propuesto para la ejecución de los trabajos de la obra a realizar y que se complementarán con la presentación de la documentación elaborada por el CONTRATISTA PPP y las instrucciones y aprobaciones que requiera la Inspección para su correcta ejecución.

Es de aclarar que el detalle aquí suministrado tiene por objeto facilitar la lectura e interpretación del proyecto a los efectos de la presentación de cada proyecto ejecutivo de la obra a construir.

La elaboración de la documentación y la ejecución de los trabajos, se efectuarán de acuerdo a las normas técnicas vigentes y a las reglas del buen arte.

Los errores u omisiones que se pudieran producirse en el presente proyecto, deberán ser salvados al momento de la presentación de la documentación definitiva para su ejecución.

Previo a la iniciación de los trabajos, el CONTRATISTA PPP procederá a la preparación, confección y presentación de la documentación completa de planos generales, de construcción y de detalles del proyecto completo de arquitectura, de estructuras y de instalaciones. Si correspondiese, deberá obtener la aprobación respectiva de los Entes prestatarios de servicios.

Las condiciones de ejecución del proyecto se ajustarán con materiales, dimensiones, posiciones y calidades fijados en el proyecto, especificaciones generales y particulares, memorias, planos e indicaciones oportunamente emitidas, siempre respetando el proyecto arquitectónico y los fines perseguidos según memoria descriptiva y técnica.

La propiedad intelectual del proyecto, en sus aspectos arquitectónicos, estructurales, infraestructura e instalaciones, pertenecerá al ENTE CONTRATANTE. Por ello, dentro de este ámbito, se podrá utilizar cuantas veces se estime necesario, en forma total o parcial.

Donde en la documentación técnica se alude a una marca comercial o equivalente, se entiende que se trata de un tipo o modelo indicado como ejemplo de calidad requerida y exigida.

8.1.1.1. Alternativas propuestas

Se podrán proponer alternativas de los materiales, equipos, sistemas, detalles constructivos, etc., siempre y cuando que no altere el diseño arquitectónico propuesto, y dichas alternativas igualen o superen las prestaciones técnicas previstas, adjuntando la documentación correspondiente. La aceptación de la alternativa y su calidad queda a exclusiva aprobación del ENTE CONTRATANTE.

8.1.1.2. Seguridad e higiene

Durante el transcurso de la obra se deberá cumplir con las normas de Higiene y Seguridad.

Se deberá prevenir la ocurrencia de accidentes y enfermedades laborales.

Se respetarán totalmente las reglas de seguridad del trabajo, para el normal y correcto desarrollo de las tareas.

Al personal de obra se le proveerán todos los elementos de seguridad de protección personal de manera de salvaguardar su integridad física. Su uso será obligatorio en forma permanente y en todo el ámbito de la obra.

En general, todos los trabajos deberán ser efectuados en forma ordenada y segura, con medidas de protección adecuada y necesaria para prevención de riesgos.

Todo el personal destacado en obra, obrero, técnico, administrativo, y los visitantes, tendrán la obligación de usar casco protector.

El tablero de obra deberá contar además con disyuntor diferencial y llaves termomagnéticas acordes a la capacidad a utilizar.

Todas las conexiones a tomas o líneas con fichas correspondientes y de capacidad adecuada, los empalmes de cables deberán estar debidamente protegidos.

Para trabajos en altura (más de 2,50 m) deberán utilizarse andamios seguros, con doble tablón y baranda de protección. Si no hubiera protección de ningún tipo, obligatoriamente se usarán arneses de seguridad con cabo y línea de vida si el trabajo así lo requiere.

Se deberá señalar las áreas de trabajo, de manera que no ingrese personal ajeno a estos sitios.

Se deberán proveer y montar matafuegos triclase ABC de 10 kg, cada uno con sus respectivos soportes y tarjeta baliza reglamentarios en los locales erigidos.

Además se deberá proveer botiquín completo para primeros auxilios.

8.1.1.3. Cuidado del medio ambiente

Se deberán tomar todos los recaudos posibles para cuidar el medio ambiente del lugar donde se desarrollará la actividad de la obra.

Se contemplarán los aspectos relacionados con el cumplimiento de la normativa legal, los controles exigidos, los planes y programas, las buenas prácticas ambientales y la implementación de gestión ambiental referido a los derrames, residuos, basura, etc. producidos como consecuencia de la etapa de construcción de la obra.

8.1.1.4. Servicios e instalaciones existentes

Antes de comenzar con la construcción de las oficinas del Puesto, se deberá verificar la existencia de la prestación por parte de la Repartición a terceros, por servicios e instalaciones existentes construidas dentro de la zona de camino, a los fines de tomar conocimiento del tipo de servicio tendido y determinar su ubicación en el predio, de manera de evitar daños fortuitos a la instalación, prever los adecuados trabajos de protección, o en caso que se requiera analizar la conexión necesaria al tipo de servicio instalado.

8.1.1.5. Balance de superficies

A continuación se muestra una tabla sobre el balance de las superficies de los edificios involucrados en el proyecto de arquitectura de la estación de control de pesos y dimensiones.

Sector	Superficie Cubierta (m ²)	Superficie Semicubierta (m ²)	Superficie Total (m ²)	Superficie de Techo (m ²)
Oficina de Control de Pesos y Dimensiones.	70	61	131	100
Patio Semicubierto.	0	38	38	38
Oficina para Fuerza de Seguridad.	65	40	105	90
Oficina frente a Balanza Dinámica.	14	24	38	38
Superficie Total.	149	163	312	266

8.1.2. Trabajos preliminares

8.1.2.1. Limpieza y nivelación del terreno

Antes de iniciar los trabajos y dentro de los límites de la obra, se procederá a la limpieza del terreno retirando todos los residuos y malezas si los hubiera, y se lo dejará en condiciones favorables para la buena marcha de los tareas.

Se deberá contar con la aprobación de la Inspección, antes de proceder al destronque o corte de cualquier árbol existente en el terreno.

Los árboles, incluyendo sus raíces, serán retirados o conservados en buen estado, de acuerdo a las indicaciones de la documentación de obra.

También se deberá efectuar el terraplenamiento y rellenos necesarios para obtener una nivelación correcta en el terreno de emplazamiento de las oficinas considerando asimismo el correcto escurrimiento de patios y veredas.

Siempre que ello fuera posible a juicio de la Inspección, se empleará el suelo proveniente de las excavaciones para utilizarla en el terraplenamiento.

Todo suelo para terraplenamiento será debidamente esparcido, apisonado previo humedecimiento y perfectamente compactado en capas de 0,20 m de espesor; el suelo a emplear estará exento de ramas, residuos o cuerpos extraños. Se deberá reparar debidamente cualquier posible asiento que se produjera.

El suelo a utilizar deberá tener una calidad adecuada, será suelo seleccionado, el proveniente de excavaciones, etc., o el transportado desde fuera de la misma.

8.1.2.2. Replanteo

Se deberá replantar todos los elementos que deberá colocar y erigir.

Se materializarán los ejes principales de replanteo, los que verificará la Inspección de Obra, y estarán relacionados con el nivel que se indiquen en los planos definitivos.

Los ejes no serán retirados hasta tanto los muros correspondientes no alcancen la altura de los mismos.

En el replanteo general de las obras, se fijarán puntos de referencia para líneas y niveles, en forma inalterable y durante la construcción se tendrá que conservar dichos puntos.

El trazado de las obras se ajustará estrictamente a los planos aprobados y todo tipo de indicaciones que imparta la Inspección de Obra.

8.1.2.3. Instalaciones temporarias

En caso que se requiera, el CONTRATISTA PPP procederá a la ejecución y mantenimiento de las instalaciones temporarias que por razones de obra requieran realizarse a fin de mantener la normal actividad de las condiciones operativas y de seguridad durante la ejecución de los trabajos.

Se deberá asegurar el acceso de equipos, materiales, vehículos y personas mediante la ejecución de los caminos de acceso que pudieran requerirse; cuyas características y especificaciones técnicas deberán satisfacer las necesidades propias de las obras a ejecutar.

8.1.2.4. Locales para acopio de materiales

En caso se deberá construir locales para acopiar materiales, de características tales que los protejan de las condiciones climáticas: sol, lluvia, heladas, etc., y de seguridad. El piso será apropiado al material que se acopia.

No se permitirá acopiar materiales a la intemperie o con recubrimientos de emergencia.

8.1.2.5. Instalaciones sanitarias para el personal

En caso, se deberá construir locales sanitarios con baños y duchas provisorias con desagüe, con cantidad suficiente, para uso del personal de obra.

Se deberá proveer agua suficiente a dichas instalaciones y mantenerlas en perfecto estado de aseo y desinfectados, debiendo asegurar el correcto y permanente funcionamiento de todos sus componentes.

Se adoptarán las medidas necesarias y se ejecutarán las obras adecuadas para evacuar las aguas servidas de los servicios sanitarios durante el período de la obra, evitando el peligro de contaminación, malos olores, etc., no permitiéndose desagüe de agua servida a canales o zanjas abiertas.

8.1.2.6. Seguridad del recinto de obra

El CONTRATISTA PPP adoptará todas las medidas necesarias para prevenir daños a las personas o a los bienes, sean de las partes contratantes o de terceros, para prevenir robos o deterioros de los materiales, estructuras u otros bienes propios o ajenos.

Se deberán tomar todos los recaudos necesarios a fin de garantizar la seguridad e integridad física del personal de la obra, protección de los insumos, materiales, herramientas, equipos, etc.

8.1.3. Materiales

Los materiales serán de primera calidad en su clase y serán entregados en obra en sus envases originales perfectamente cerrados, rotulados de fábrica.

Ningún material envasado, podrá ser retirado del envase, hasta su colocación definitiva en obra.

Sus características responderán a las normas y/o condiciones mínimas especificadas en cada caso.

Se deberá demostrar la calidad de los materiales cuando no respondan a marcas especificadas.

Se tendrá siempre en obra la provisión de materiales necesarios para asegurar la buena ejecución de los trabajos, acondicionados de manera que no sufran deterioros ni alteraciones.

No se permiten degradaciones y averías que pudieran experimentar los materiales como los trabajos realizados por efectos de la intemperie o por otras causas.

La aprobación por parte de la Inspección de Obra de las muestras será siempre provisoria, sujeta a comprobaciones durante los ensayos, pero necesaria para el comienzo de los trabajos en obra.

8.1.4. Hormigón Armado

La estructura resistente para los edificios a construir se prevé de hormigón armado, ver plano correspondiente, compuesta por fundaciones, columnas, vigas y losas.

Las dimensiones definitivas serán de acuerdo al que surjan del cálculo estructural.

Sobre el muro perimetral, a una altura de 3,50 m, se prevé colocar una viga cinta con dimensiones de 15x30 cm con su respectiva armadura, encadenando la estructura periférica y recibiendo la carga superior.

Sobre la saliente del bowindows, se ejecutará una losa. También se construirá una losa sobre los baños donde apoyarán e instalarán los tanques de reserva.

Las columnas y vigas superiores, se elevarán hasta la altura indicada en los planos respectivos, para acompañar la inclinación en un solo sentido de la cubierta.

En el patio semicubierto, que une ambos edificios, se ejecutarán vigas a los efectos de recibir el techo compuesto por losa cerámica, apoyadas a su vez en dos columnas que se encontrarán a la vista en los lados frontales de los edificios.

El sistema de fundación será definido en función de los datos aportados por el informe de estudio de suelos y su correspondiente cálculo estructural deberá ser realizado por el CONTRATISTA PPP.

Se prevén estudios de suelo, que incluyen 2 sondeos de 6 m de profundidad, trabajos de campo, ensayos de laboratorio e informe técnico.

El proyecto estructural tendrá como base la estructura especificada en los planos, pudiendo el CONTRATISTA PPP proponer cambios, los que serán analizados por la Inspección de Obra.

8.1.4.1. Consideración general

La estructura de hormigón armado deberá responder en un todo a las especificaciones de los reglamentos vigentes.

Las dimensiones entregadas son consideradas como un predimensionado mínimo.

Durante la ejecución, el CONTRATISTA PPP tomará los recaudos del caso a fin de trabajar en forma conexas con los criterios de la Inspección, para asegurar que todas las condiciones del proyecto y las especificaciones contenidas en la documentación referida se cumplan rigurosamente durante la construcción de la obra.

En caso de que la Inspección modifique parcialmente por necesidades arquitectónicas u otras causas la distribución de las estructuras, sin afectar al conjunto, es obligación del CONTRATISTA PPP ejecutar el recálculo correspondiente.

Está a cargo y por cuenta del CONTRATISTA PPP la confección de todos los planos que fueran necesarios y de la respectiva tramitación.

Todos los elementos utilizados serán de primer uso y de primera calidad, que cumplan las exigencias establecidas y de manera acorde a las posibilidades de obtener estructuras bien construidas, durables, terminadas según especificaciones.

El mezclado, transporte, colocación, compactación, protección y curado se realizarán previendo que al retirar los encofrados se obtengan conjuntos compactos, de textura y aspecto uniforme, resistentes, impermeables, seguros y durables.

8.1.4.2. Cálculo de la estructura

Corresponde al CONTRATISTA PPP la verificación del cálculo de la estructura de hormigón armado.

Presentará a la aprobación de la Inspección los cálculos estáticos de la estructura resistente de la obra de acuerdo a las normas vigentes.

A tal efecto asume la responsabilidad integral y directa del cálculo y preparación de planos, planos de detalles y planillas.

El CONTRATISTA PPP efectuará el correspondiente estudio de suelos y justificación del tipo y dimensión de las fundaciones adoptadas.

Realizará el cálculo completo justificativo de las dimensiones adoptadas, secciones de hormigón y de armadura.

Sobre cada plano deberá consignarse claramente el tipo de acero a emplear y la calidad del hormigón que se hayan fijado en la memoria de cálculo, no pudiendo alterarse sus calidades.

8.1.4.3. Hormigón a utilizar

a) Disposiciones generales

Los hormigones a emplearse serán H21. El CONTRATISTA PPP podrá utilizar hormigones de mayor calidad.

Las proporciones de sus materiales componentes serán las necesarias para permitir: su adecuada colocación, compactación y terminación en estado fresco; envolver perfectamente las armaduras, asegurando su máxima protección contra la corrosión y el mantenimiento de sus características con el tiempo; obtener las resistencias mecánicas, al desgaste y demás características correspondientes al tipo de estructura en las que será empleado.

El método de compactación será el que resulte para cada tipo: vibrado y varillado o apisonado.

El hormigón contendrá la menor cantidad posible de agua que permita su adecuada colocación y compactación, un perfecto llenado de los encofrados y la obtención de estructuras compactas y bien terminadas.

Sólo se permitirá realizar hormigón en obra para elementos no estructurales y de relleno.

b) Cemento

Para la ejecución de estructuras de hormigón armado sólo podrán utilizarse cementos del tipo portland, de marcas aprobadas oficialmente de primera calidad y en envases originales perfectamente acondicionados.

Los cementos que por cualquier motivo sufrieran una degradación de calidad durante el transcurso de la obra serán rechazados y retirados de la obra.

c) Agregados inertes

Los agregados serán arenas naturales o de trituración, gravas naturales o gravas partidas, que cumplan las exigencias establecidas.

Los agregados estarán constituidos por partículas resistentes, duras, estables, limpias, libres de películas superficiales, de raíces y restos vegetales, yeso, anhidrita, pirita y escorias.

No deberán contener sustancias perjudiciales o nocivas en cantidades tales que puedan afectar en forma adversa a la resistencia y durabilidad del hormigón, ni producir ataque alguno sobre las armaduras.

En ningún caso se emplearán agregados finos que hayan estado en contacto con aguas que contengan sales solubles o que contengan restos de cloruros o sulfatos.

d) Agua

El agua a utilizar para el amasado y curado será clara, no debiendo contener sustancias que produzcan efectos desfavorables sobre el fraguado, resistencia, durabilidad del hormigón o sobre las armaduras que recubriesen o con la cual esté en contacto.

En general, podrán utilizarse como agua de empaste y curado todas aquellas reconocidamente potables, sin que ello signifique exclusión de ensayos y pruebas.

e) Acero

El acero a utilizar será de superficie conformada con una tensión de fluencia de 4200 kg/cm².

No se aceptarán barras soldadas con soldadura autógena.

La superficie de las barras no presentará virutas, escamas, asperezas, torceduras, picaduras, serán de sección constante no habrá signos de “sopladuras” y otros defectos que afecten la resistencia, el doblado o hagan imposibles el manipuleo ordinario por peligro de accidentes sobre los operarios que lo efectuasen.

8.1.4.4. Mezclado

El hormigón será mezclado hasta obtener una distribución uniforme de todos los materiales componentes únicamente en forma mecánica.

8.1.4.5. Consistencia

La consistencia del hormigón será la necesaria y suficiente para que, con los medios de colocación disponibles, el hormigón se deforme plásticamente en forma rápida, permitiendo un llenado completo de los encofrados, especialmente en los ángulos y rincones de los mismos, envolviendo perfectamente las armaduras sin solución de continuidad y asegurando una perfecta adherencia entre las barras y el hormigón. Ello deberá conseguirse sin que se produzca la segregación de los materiales sólidos, ni se acumule un exceso de agua libre, ni de lechada sobre la superficie del hormigón.

Como regla general el hormigón se colocará con el menor asentamiento posible que permita cumplir con las condiciones enunciadas.

Los pastones de hormigón colocados en la misma sección de la estructura, tendrán consistencia uniforme.

8.1.4.6. Transporte

El hormigón será transportado desde las hormigoneras hasta los encofrados lo más rápidamente posible, empleando métodos que impidan la segregación o pérdida de componentes.

8.1.4.7. Encofrados

Deberán ejecutarse respetando estrictamente las dimensiones y formas indicadas en los planos.

Los encofrados podrán ser de madera, plástico o metálicos.

Será importante la utilización de encofrados aptos para conseguir superficies lisas y planas.

Los encofrados serán planos y rígidos. Se asegurará su estabilidad, resistencia y mantenimiento de su forma correcta durante el hormigonado arriestrándolos adecuadamente a objetos que puedan resistir el tránsito sobre ellos y la colocación del hormigón.

Se armarán a nivel y a plomo, bien alineados y sin partes alabeadas o desuniones, disponiéndose de manera tal que puedan quitarse los encofrados de columnas, costados de vigas y losas antes de los que correspondan a fondos de vigas.

Se emplearán maderas sanas, perfectamente planas y rectas. Los cantos serán vivos, de manera que el encofrado no presente separaciones entre tablas.

El CONTRATISTA PPP deberá efectuar el proyecto, cálculo y construcción de los apuntalamientos, cimbras, encofrados y andamios y puentes de servicio teniendo en cuenta las cargas del peso propio y del hormigón armado, sobrecargas eventuales y esfuerzos varios a que se verá sometido el encofrado durante la ejecución de la estructura.

Tendrán la resistencia, estabilidad, forma y rigidez necesarias para no sufrir hundimientos, deformaciones ni desplazamientos perjudiciales y asegurar de tal modo que las dimensiones resultantes de las piezas estructurales sean la prevista en los planos.

A los encofrados de vigas se les dará una flecha hacia arriba de un milímetro por metro, para tener en cuenta el asentamiento del andamiaje.

Los puntales serán de una sola pieza, permitiéndose como máximo, sólo la tercera parte de ellos con un empalme, estarán arriostrados lateralmente en ambos sentidos para evitar el pandeo, serán acuñados en su base con un par de cuñas encontradas.

Antes del colado del hormigón se limpiarán prolija y cuidadosamente, exigiéndose aberturas próximas al fondo de columnas y tabiques para su limpieza.

Previo al hormigonado, los encofrados serán cuidadosamente limpiados y bien mojados con agua limpia hasta lograr la saturación de la madera. En verano o en días muy calurosos esta operación de mojado se practicará momentos antes del hormigonado.

Para facilitar la inspección y la limpieza de los encofrados, en el pie de columnas y tabiques se dejarán aberturas provisionales adecuadas. En igual forma se procederá

con el fondo y laterales de las vigas y en otros lugares de los encofrados de fondos inaccesibles y de difícil inspección y limpieza.

Los puntales de madera no tendrán sección transversal menor de 7 cm x 7 cm. Podrán tener como máximo un empalme y el mismo deberá estar ubicado fuera del tercio medio de su altura.

En el lugar de las juntas, las cuatro caras laterales serán cubiertas mediante listones de madera de 2,5 cm de espesor y longitud mínima de 70 cm perfectamente asegurados y capaces de transmitir el esfuerzo a que esté sometida la pieza en cuestión.

Inmediatamente antes de iniciarse las operaciones de colocación del hormigón se procederá a limpiar cuidadosamente las superficies de los encofrados, de las armaduras y de los elementos metálicos que deban quedar incluidos en el hormigón.

8.1.4.8. Armaduras

La armadura deberá ser doblada y colocada asegurando mantener la posición indicada en los planos, debiendo respetar los recubrimientos y separaciones mínimas en todas las barras.

Las barras de armadura se cortarán y doblarán ajustándose expresamente a las formas y dimensiones indicadas en los planos y otros documentos del proyecto.

No se permitirán empalmes o uniones de barras en estructuras especialmente sometidas a tensiones máximas y a esfuerzos de tracción.

Se tendrá el máximo cuidado de no aplastar o correr la posición de las armaduras ubicadas en los encofrados, debiendo verificar su correcta posición antes de hormigonar.

Previamente a la colocación de las armaduras se limpiará cuidadosamente el encofrado; las barras deberán estar limpias, rectas y libres de óxido.

Su correcta colocación siguiendo la indicación de los planos será asegurada convenientemente arbitrando los medios necesarios para ello (soportes o separadores metálicos o plásticos, ataduras metálicas, etc.).

Las barras que constituyen la armadura principal se vincularán firmemente y en la forma más conveniente con los estribos, zunchos, barras de repartición y demás armaduras. Para sostener o separar las armaduras en los lugares correspondientes se emplearán soportes o espaciadores metálicos, de mortero, o ataduras metálicas. No podrán emplearse trozos de ladrillos, partículas de áridos, trozos de madera ni de caños.

Todos los cruces de barras deberán atarse o asegurarse en forma adecuada.

Todas las barras deberán estar firmemente unidas mediante ataduras de alambre N° 16. El alambre deberá cumplir la prueba de no fisuración ni resquebrajarse, al ser envuelto alrededor de su propio diámetro.

Todas las armaduras quedarán recubiertas por el mínimo espesor de hormigón reglamentario.

En ningún caso se colocarán armaduras en contacto con la tierra.

En las fundaciones se deberá ejecutar siempre un contrapiso de hormigón simple de 5 cm como mínimo.

Se preverán durante la construcción de la estructura la ubicación, previa al hormigonado, de los “pelos metálicos” y “elementos de enlace o fijación” para evitar la posterior remoción de hormigón fraguado.

En caso de acopiar armaduras previamente a su empleo, éstas deberán tener suficiente resistencia y rigidez como para ser apiladas sin sufrir deformaciones que luego no permitan ser colocadas en su correcta posición en los moldes.

8.1.4.9. Colocación

El CONTRATISTA PPP deberá proveer aquellos equipos y emplear solamente aquellas disposiciones de los equipos y los métodos que reduzcan la segregación de los áridos gruesos del hormigón a un mínimo. El equipo deberá ser capaz de manipular o colocar con facilidad un hormigón con el asentamiento mínimo compatible con la buena calidad y mano de obra.

El hormigón se verterá cuidadosamente en los moldes, debiendo éstos ser golpeados, varillados y vibrados para asegurar un perfecto llenado de los mismos.

La colada del hormigón deberá ser efectuada sin interrupción, en capas horizontales y continuas.

El hormigón que no reúna las características especificadas no será colocado en obra, dejándose constancia por escrito de las causas de su rechazo.

No se colocará hormigón cuando las condiciones del tiempo sean, en opinión de la Inspección de Obra, demasiado severas como para no permitir su colocación adecuada y un proceso normal de fragüe.

Como regla general, la interrupción de las operaciones de hormigonado será evitada en todo lo que sea posible.

Cuando por cualquier circunstancia deba interrumpirse la construcción de la estructura durante un tiempo prolongado, se adoptarán las precauciones necesarias para proteger las barras salientes de las armaduras contra los efectos de la corrosión.

Deberá llevarse en la obra un registro de fechas de hormigonado a los efectos de controlar las fechas de desarme de los encofrados.

8.1.4.10. Compactación y vibrado

El hormigón deberá colocarse en los moldes de modo que se obtenga el más perfecto llenado de los mismos.

Para asegurar la máxima densidad posible, sin producir su segregación, el hormigón será compactado por vibración mecánica de alta frecuencia.

En ningún caso se permitirá el uso de vibradores para desplazar el hormigón dentro de los moldes.

Los vibradores serán de accionamiento eléctrico, electromagnético, mecánico o neumático, del tipo de inmersión.

8.1.4.11. Superficies y juntas de construcción o de trabajo

Por regla general, la interrupción de las operaciones de hormigonado deberá ser evitada.

Cuando suceda una interrupción accidental e inevitable, será la Inspección quien decidirá donde deben dejarse las juntas de trabajo.

En caso de que por la importancia de la estructura sea necesario hormigonarla en varias etapas, se convendrá con la Inspección las juntas de trabajo y el procedimiento a seguir para su unión con el resto de la estructura al reanudarse el hormigonado. Dichas juntas se realizarán donde menos perjudiquen la resistencia, estabilidad y aspecto de la estructura.

8.1.4.12. Protección y curado

Todo hormigón deberá ser sometido a un proceso de curado continuado desde la terminación de su colocación hasta un período no inferior a 7 (siete) días.

El curado del hormigón se realizará únicamente por humedecimiento continuo con agua. El mismo se iniciará tan pronto como sea posible, sin perjudicar a las superficies de la estructura, también se deberá mantener humedecido todo encofrado que esté en contacto con el hormigón.

Los métodos a emplear deberán ser capaces de evitar pérdida de humedad del hormigón durante dicho período. En general el curado del hormigón se practicará manteniendo la superficie húmeda.

El agua para el curado deberá cumplir los requisitos para el agua utilizada en la elaboración del hormigón.

No se permitirá en ninguna circunstancia la exposición del hormigón colocado a congelamientos y descongelamientos alternativos durante el período de curado.

Durante el tiempo frío, el CONTRATISTA PPP deberá tomar las medidas necesarias para curar el hormigón en forma adecuada.

Si en el lugar de emplazamiento de la obra existiesen aguas, líquidos o suelos agresivos para el hormigón, se los mantendrá fuera de contacto con el mismo, por lo menos durante todo el período de colocación, protección y curado.

8.1.4.13. Desencofrado

Antes de proceder a la remoción de los encofrados, elementos de sostén y apuntalamientos, el constructor pondrá en conocimiento a la Inspección las evidencias disponibles sobre la resistencia del hormigón, la fecha en que se realizarán las mencionadas operaciones y el programa de trabajo.

El constructor tendrá la responsabilidad total emergente de las decisiones que adopte y de la seguridad de la estructura. La remoción se realizará cuidadosa y gradualmente, sin aplicación de golpes ni vibraciones, mediante métodos y procedimientos que solamente se traduzcan en esfuerzos estáticos.

Los moldes y los puntales serán quitados con toda precaución, sin darles golpes ni someterlos a esfuerzos que puedan ocasionar perjuicios al hormigón.

El orden en que dicha remoción se efectúe será tal que en el momento de realizar las tareas no aparezcan en la estructuras fisuras o deformaciones peligrosas o que afecten su seguridad o estabilidad; también deberá evitarse que se produzcan roturas de aristas y vértices de los elementos.

Deberá llevarse en la obra un registro de fechas de hormigonadas de cada parte de la estructura, para controlar las fechas de desarme del encofrado.

8.1.4.14. Terminación y reparación superficial del hormigón

Cualquiera sea el tipo de terminación superficial requerido, los defectos superficiales que, a juicio de la Inspección puedan afectar la resistencia, impermeabilidad, durabilidad y aspecto de la estructura, deberán ser adecuadamente reparados.

El CONTRATISTA PPP deberá corregir todas las imperfecciones de las superficies de hormigón.

Esta reparación se realizará inmediatamente después del desencofrado de las distintas partes de la estructura.

Las reparaciones de imperfecciones de hormigones moldeados se completarán tan pronto como sea posible después del retiro de los encofrados y, cuando sea posible, dentro de las 24 hs después de dicho retiro.

El hormigón superficialmente defectuoso será totalmente eliminado hasta la profundidad que resulte necesaria para poner al descubierto el hormigón compacto y de buena calidad y se colocará hormigón nuevo hasta obtener una buena terminación.

Para facilitar la adherencia con el hormigón de la estructura, antes de aplicar el mortero de reparación, sobre la superficie a reparar se colocará una capa de mortero de un espesor del orden de 5 mm, constituido por una parte de cemento Portland normal y una parte, en masa, de arena silícea.

El hormigón de reparación estará constituido por los mismos materiales, y mezclados en las mismas proporciones que el mortero original de la estructura.

Estas reparaciones recibirán un tratamiento de curado idéntico al del hormigón común.

La terminación final de la superficie se realizará en forma manual, después de alcanzado el tiempo de fraguado inicial del mortero. El curado de las zonas reparadas se realizará manteniéndolas humedecidas durante un mínimo de 7 (siete) días.

8.1.4.15. Capa de compresión en losas

Constituida por hormigón H17, colado in situ, correspondiente a una dosificación (1:2.5:2.5) (cemento, arena, canto rodado o arcilla expandida). Tendrá un espesor mínimo de 7 cm, tomados sobre la cara superior del bloque.

8.1.4.16. Hormigonado con temperaturas extremas

Se evitará el hormigonado cuando la temperatura ambiente sea inferior a 4°C o pueda preverse dentro de las 48 hs siguientes al momento de su colocación que la temperatura alcance valores cercanos a los 0°C.

8.1.4.17. Hormigonado en tiempo frío

Se considera tiempo frío, a los efectos de estas especificaciones, al período en el que durante más de 3 (tres) días consecutivos la temperatura media diaria es menor de 5° C.

La utilización de aditivos con el propósito de prevenir el congelamiento o acelerar el endurecimiento del hormigón se permitirá únicamente bajo la autorización expresa de la Inspección de Obra.

8.1.4.18. Hormigonado en tiempo caluroso

Se considera tiempo caluroso a los efectos de estas especificaciones, a cualquier combinación alta de temperatura ambiente, baja humedad relativa y velocidad de viento, que tienda a perjudicar la calidad del hormigón fresco o endurecido, o que contribuya a la obtención de propiedades anormales del citado material.

8.1.4.19. Control de calidad

Esencialmente los componentes del hormigón armado, todos de características estrictamente especificadas, controlado en cantidad y calidad a los fines de asegurar la obtención de resistencias que respondan a los criterios del cálculo, con los que se dimensionaron los componentes individualizados, como así también asegurarse resultados positivos de aquellos omitidos en pliegos, planos y planillas y que sean de

singular aporte para la estabilidad de la estructura, cuya construcción será regida por la Inspección actuante y en base a normas y reglamentos vigentes.

8.1.4.20. Toma de muestras y ensayos

Durante la ejecución de la obra se realizarán ensayos de control para verificar si las características previstas, que definen la calidad del hormigón, son obtenidas en obra.

La consistencia del hormigón será continuamente vigilada y los ensayos de asentamiento para verificarla se realizarán varias veces al día.

8.1.4.21. Inspección

Todos los trabajos de hormigón armado deberán tener la aprobación de la Inspección de Obra, y el CONTRATISTA PPP deberá ajustarse a las órdenes dadas en todo lo referente a la ejecución, uso y calidad de los materiales.

8.1.4.22. Documentación técnica final de obra

La documentación técnica final de obra será elaborada por el CONTRATISTA PPP y certificada por el profesional que realizó el cálculo. Deberá contener la información actualizada, conforme a obra, sobre los mismos puntos especificados para la documentación técnica inicial con el agregado de la información, cálculos y comentarios.

8.1.4.23. Hormigón sin armar

8.1.4.23.1. Para base de cañería

Los caños de cloacas y pluviales se asentarán sobre una base de hormigón pobre 1/4, 1, 3, 6 (cemento, cal, arena, cascote), que se echara sobre la zanja, previamente limpiada y humedecida.

La superficie de apoyo de los caños seguirá la pendiente de los mismos y se ejecutará a dos aguas hacia adentro, su ancho será de 30 cm con un espesor mínimo de 5 cm en su centro y en los lados de 6,5 cm.

8.1.4.23.2. Para bases de cámaras

Sobre el fondo previamente limpiado, humedecido y nivelado, se extenderá una capa de arena gruesa de 2 cm de espesor. Sobre esta se ejecutará la base para cámara con hormigón pobre ¼, 1, 3, 6 (cemento, cal, arena, cascote) al que se apisonara perfectamente sobre el fondo. El espesor para cámaras de inspección será de 15 cm.

8.1.5. Aislaciones

8.1.5.1. Foil de polietileno

Sobre suelo natural preparado, limpio, nivelado y compactado, y previa colocación del contrapiso, se pondrá un foil de polietileno nylon de 200 micrones (de 3x50 m) sobre el suelo natural, para evitar la contaminación.

8.1.5.2. Carpeta impermeable

Sobre todos los contrapisos en contacto con la tierra, se deberá ejecutar un tendido de concreto no menor de 2 cm de espesor útil con mezcla de mortero impermeable (1:3), con agregado de hidrófugo al 10% en el agua de la mezcla.

Se deberán unir esta aislación en forma continua con las capas aisladoras ejecutadas en los muros.

8.1.5.3. Aislación horizontal tipo cajón

En todos los muros se realizarán dos capas aisladoras horizontales.

La primera, sobre la última hilada de la mampostería de cimientos y antes de comenzar a ejecutar la mampostería de elevación, ubicada a 5 cm como máximo por debajo del nivel del piso, cuando existan diferencias de nivel a ambos lados del muro

se tomará el nivel de piso más bajo, será continua no interrumpiéndose en vanos y/o aberturas y cuidándose las uniones en los encuentros de muros.

La segunda se ubicará a 5 cm. como máximo por sobre el nivel de piso, cuando exista diferencia de nivel de piso a ambos lados del muro se tomará el nivel de piso más alto.

El espesor de ambas capas será de 2 cm cada una como mínimo, y su ancho será igual al del muro correspondiente sin revoque.

La capa aisladora horizontal se hará con mortero impermeable de (1:3) con adición de hidrófugo químico inorgánico, con la dosificación de 1 kg de pasta en 10 litros de agua, empleándose la solución obtenida como agua de amasado.

Las dos capas horizontales se unirán por ambos lados del muro con una capa aisladora vertical ejecutada mediante un azotado con mortero impermeable (1:3) con el agregado de hidrófugo en el agua de amasado. El azotado tendrá un espesor de 1,5 cm como mínimo y su superficie será lo suficientemente rugosa para permitir la perfecta adherencia del revoque.

8.1.6. Contrapisos

Antes de la ejecución del contrapiso se procederá a limpiar el suelo, quitando toda materia orgánica, desperdicio, etc. Se compactará el terreno mediante un apisonamiento adecuado y riego en caso necesario. El terreno natural quedará perfectamente limpio, nivelado y compactado.

El hormigón deberá ser preparado fuera del lugar de aplicación, cuidando el perfecto mezclado de los materiales.

Debajo de todos los pisos, que incluyen, Puesto de Pesaje, veredas perimetrales, superficie del patio semicubierto, Puesto para Fuerza de Seguridad y Puesto de Balanza Dinámica, en general se ejecutará un contrapiso de hormigón simple del tipo (1:3:3) y de espesor no inferior a 12 cm, con armadura de acero de refuerzo.

En aquellos locales que tengan servicios sanitarios o pasen cañerías, el contrapiso tendrá un espesor tal, que permita cubrir totalmente dichas cañerías, cajas, piezas especiales, etc.

Los contrapisos serán de un espesor uniforme y se dispondrán de manera que su superficie sea regular y lo más paralela posible al piso correspondiente, debiendo ser fuertemente apisonado en forma de lograr una adecuada resistencia.

Los contrapisos serán armados con paneles de mallas electrosoldadas Acindar Sima Q84, con diámetro del alambre de 4 mm y separación de 15 cm.

8.1.6.1. Juntas de dilatación

Todos los contrapisos y pisos llevarán juntas coincidentes de dilatación delimitando paños no mayores a 16 m². Tendrán respaldo de polietileno expandido y estarán rellenas con sellador elastomérico Sikaflex 1A o Heydi Uvekol o equivalente, siguiendo las instrucciones del fabricante.

8.1.7. Mampostería

La mampostería se ejecutará con sujeción a las siguientes pautas:

Se respetará en un todo las calidades de los materiales correspondientes.

Los ladrillos se colocarán mojados y se los hará resbalar sobre la mezcla, apretándolos de manera que esta rebase las juntas.

El espesor de los lechos de mortero no excederá en un 1,5 cm.

Las hiladas de ladrillos se colocarán utilizando la plomada, el nivel, las reglas, etc., de modo que resulten horizontales, a plomo y alineadas, coincidiendo sus ejes con los indicados o resultantes de los planos correspondientes.

Las juntas verticales serán alternadas en dos hiladas sucesivas, consiguiendo una perfecta y uniforme trabazón en el muro.

Los muros se levantarán simultáneamente al mismo nivel para regular el asiento y el enlace de la albañilería.

La totalidad de la mampostería a ejecutar, se realizará con ladrillos cerámicos huecos de dimensiones 12x18x33 cm.

8.1.7.1. Mampostería exterior

La mampostería exterior será de 30 cm, se ejecutará con ladrillos cerámicos huecos de primera calidad, con doble muro con cámara de aire (máximo 2,5 cm). Se elevarán por encima de la capa aisladora horizontal y se asentarán con mortero de asiento con dosaje de mezcla de (1/2:1:4).

8.1.7.2. Mampostería interior

La mampostería interior será de 15 cm, se ejecutará con ladrillos cerámicos huecos de primera calidad. Se elevarán por encima de la capa aisladora horizontal y se asentarán con mortero de asiento con dosaje de mezcla de (1/2:1:4).

8.1.7.3. Dinteles

Los dinteles se ejecutarán sobre todas las aberturas y en el perímetro total de la mampostería a ejecutar con 2 hierros de 8 mm., asentados con mortero (1:3).

8.1.7.4. Alfeizar

Serán de mortero alisado in situ con una pendiente de 2% para generar un buen escurrimiento del agua y evitar filtraciones en las carpinterías.

8.1.8. Cubiertas

8.1.8.1. Cubierta de chapa trapezoidal

La cubierta de techo, según proyecto arquitectónico, será inclinada con una sola pendiente, sobre una estructura de madera compuesta por cabios y correas de madera de pino Paraná, o similar, cepillado con sección estimada de 2"x6" y 3"x8" respectivamente, fijados firmemente. Sobre el bowindow de la oficina de control, en la

parte exterior, las correas avanzan en voladizo de 1,50 m, para mayor rigidez, se colocarán en las correas puntales de refuerzo de 3"x8" y amurado a la pared.

Se prevé para la cubierta una pendiente, según proyecto, aproximada de 21%.

La terminación de la cubierta será de chapa trapezoidal, antigranizo, prepintada de color verde inglés. Las chapas se dispondrán de forma que apoyen en sus extremidades y en el medio sobre listón de 1"x2", fijadas a los cabios en la parte superior de las ondas. Las chapas se montarán con solape adecuado.

Debajo de las chapas se instalará, según especificación del fabricante, un fieltro semirígido de fibras de vidrio, revestido en una de sus caras con foil de aluminio reforzado, tipo Isover lana le vidrio Rolac Plata, espesor 50 mm, de 1,20x18 m, ignífuga, que provee aislación térmica y acústica.

En la parte inferior se colocarán tablas machimbre de pino Paraná de 1/2" de espesor de pino Elliotis, o similar, cepillado y clavado a los cabios.

Sobre el machimbre se colocará membrana aislante de fieltro asfáltico para techo, fijado con listón de yesero.

La cubierta se prevé que sobrevolará en todo el perímetro del edificio una longitud de 60 cm.

Las partes integrantes de la cubierta se fijarán con sus elementos y sistemas correspondientes.

8.1.8.2. Cubierta de losa cerámica

En la superficie del patio semicubierto que une y comunica los dos edificios ubicados frente a las balanzas estáticas, se ejecutará el techo plano de losa cerámica, no transitable, que estará compuesto por viguetas de hormigón pretensado de 5,40 a 5,90 m de luz aproximadamente, con bloque cerámicos para techo. Se realizará la capa de compresión de hormigón de 4 cm de espesor mínimo, con una armadura de

acero con paneles de mallas electrosoldadas Acindar Sima Q84, con diámetro del alambre de 4 mm y separación de 15 cm.

Además se ejecutará un contrapiso con un espesor promedio de 8 cm, aislación con mortero impermeable (1:3) con 10% de hidrófugo en agua, de espesor 2 cm, carpeta de terminación ($\frac{1}{2}$:1:3) de 2 cm de espesor, muro de carga con una hilada de ladrillo cerámico hueco de 12x18x33 cm, y una membrana asfáltica con geotextil (Megaflex).

8.1.8.3. Cubierta metálica sobre báscula

Sobre la báscula de peso por eje, se prevé una cubierta metálica, con dimensiones aproximadas de 18 m x 7 m, con una altura superior de 6,80 m, ver planos, que consta de una estructura reticulada de vigas y columnas de hierro, con cruces de refuerzo, asentadas en bases de hormigón, la cubierta será a dos aguas, de chapas cincalum onduladas N° 25.

Tendrá en su perímetro cerramiento lateral de chapa trapezoidal, antigranizo, pretintada, color verde inglés, de 1,20 m en todo su perímetro, ocultando la vista de la cubierta. Además en los dos laterales de mayor longitud en la parte superior, se colocará un cerramiento de la misma chapa trapezoidal de 2 m de altura, como se indica en el plano correspondiente.

8.1.9. Revoques

Los paramentos que deberán revocarse, serán perfectamente planos y preparados con las mejores reglas del arte, desprendiendo las partes sueltas y humedeciendo convenientemente los paramentos antes de revocar.

No admitiéndose espesores mayores de 5 mm para el revoque fino.

La terminación del revoque se realizará con alisado, serán perfectamente planos de aristas, curvas y rehundidos, serán correctamente alineados, sin depresiones y alabeos, serán homogéneos en grano y color, libres de manchas, rugosidades, uniones defectuosas y ondulaciones.

El terminado se hará con frataso al fieltro, de manera de obtener superficies completamente lisas.

Con el fin de evitar remiendos, no se revocará ningún paramento hasta que hayan concluido los trabajos de otros gremios (sanitarios, electricidad, gas, etc.) y estén colocados todos los elementos que van adheridos a los muros.

El espesor total del revoque, en general, no superará los 2,5 cm.

8.1.9.1. Revoque impermeable y grueso completo en muros exteriores

En el muro interno, según se indican en los planos, se deberá dar un azotado previo con mortero impermeable de (1:3) con 10% de hidrófugo en agua de amasado, más una barrera de vapor de pintura asfáltica, en el muro según corresponda.

En el muro externo, se ejecutará jaharro con mortero a la cal de (1/4:1:3).

8.1.9.2. Revestimiento exterior

Se prevé para todas las paredes exteriores, se terminarán externamente con la aplicación de un revestimiento acrílico mineral de uso decorativo, que aporta impermeabilidad, lavable, antihongos y antialgas. Como referencia se puede mencionar el producto marca Weber plast super iggam P rulato travertino.

Se colocará con un espesor de revestimiento de 1 a 2 mm. Consumo aproximado 2 kg/m². Se extiende el material con llana metálica y a rodillo con el material diluido en agua.

Antes de esta colocación, se deberá aplicar una base de revestimiento imprimante acrílico, para regularizar las diferentes absorciones del soporte. Como referencia se puede mencionar el producto marca Weber plast super iggam P base color.

Se colocará sobre el soporte de revoque grueso bien fratasado, sin presentar fisuras, fallas, suciedad o irregularidades. Debe estar perfectamente limpio sin grasas, polvo,

aceites, verdín, moho, etc., que puedan afectar la adherencia. Se aplica una mano de base sin diluir con rodillo o pincel.

8.1.9.3. Revoque grueso y fino completo a la cal en interiores

Se ejecutará jaharro con mortero de (1/4:1:3). Enlucido con mortero de (1/8:1:3), terminado al fieltro.

8.1.9.4. Revoque grueso bajo revestimiento en sector sanitarios

Previo a la ejecución del jaharro se efectuará un azotado impermeable, de 5 mm de espesor, compuesto por (1:3) con 10 % de hidrófugo inorgánico agregado al agua de amasado. Posteriormente se efectuará un revoque grueso compuesto por mortero de (1/4:1:3).

8.1.10. Instalaciones Sanitarias

8.1.10.1. Prescripciones generales

Se establecen las prescripciones básicas a los fines de facilitar los requerimientos mínimos del proyecto de las instalaciones sanitarias, deben considerarse como la expresión ilustrativa general de las mismas.

Los trabajos se ejecutarán en un todo de acuerdo con los planos proyectados, con las especificaciones generales y particulares de los materiales a utilizar y tareas a realizar, con los reglamentos de los entes competentes, y con las indicaciones que imparta la Inspección de Obra.

Comprenderá todos los trabajos y materiales que sean necesarios para realizar las instalaciones según las reglas del arte, incluyendo la provisión de cualquier trabajo complementario o accesorio que sea requerido para el funcionamiento de la instalación, conforme a su fin, aunque no esté especificado en planos y documentación.

Los planos indican de manera general la ubicación de cada uno de los elementos principales de la instalación, los cuales podrán instalarse en dicha posición o

trasladarse buscando una mejor distribución de recorrido o una mayor eficiencia, siempre y cuando se cuente con el expreso consentimiento de la Inspección de Obra.

Para el replanteo, dimensiones, pendientes, colocación de artefactos, ubicación de canillas y llaves, etc. y cualquier otro detalle que se hubiera omitido en el presente, se deberán ajustar a las condiciones reales requeridas.

El CONTRATISTA PPP deberá ejecutar toda otra obra que sea necesaria hasta obtener todos los servicios sanitarios en correcto funcionamiento.

Finalizados los trabajos se procederá a la limpieza total de las instalaciones construidas asegurando la ausencia de obstrucciones que por cualquier circunstancia ocupen las instalaciones, desde cada punto de desagüe, embudo, artefacto, pileta de piso, canaleta, etc.

El CONTRATISTA PPP deberá entregar los trabajos totalmente terminados y en perfecto estado de funcionamiento.

Los trabajos serán inspeccionados parcial y progresivamente por la Inspección de Obra.

8.1.10.2. Planos y documentación

El constructor deberá confeccionar la siguiente documentación:

Planos reglamentarios: para las gestiones de aprobación antes mencionadas – incluso aunque la Empresa prestataria del servicio no los exigiera, bajo la responsabilidad de su firma o la de su representante técnico habilitado, más los planos o croquis de detalle y modificaciones que fueran necesarios y/o exigidos.

Planos de obra generales, replanteo, croquis, planos de detalles, de cámaras, pozos, equipos, etc., más los que la Inspección de Obra requiera antes y durante la ejecución de los trabajos en las escalas más apropiadas.

Planos conforme a obra: de las instalaciones ejecutadas con sus correspondientes aprobaciones oficiales, si correspondiese. El CONTRATISTA PPP tendrá a su cargo

la actualización de la documentación por los ajustes de proyecto, entregando los planos “conforme a obra”.

Se deberá cumplir con las ordenanzas del ente correspondiente.

8.1.10.3. Descripción de los trabajos

Los trabajos se harán de acuerdo a planos, especificaciones generales y particulares, indicaciones de la Inspección de Obra, y a las reglas del buen arte.

La mano de obra se realizará con obreros especializados y de acuerdo a las normas vigentes de trabajo.

8.1.10.4. Colocación de cañerías

Los recorridos subterráneos de las cañerías sanitarias se canalizarán en zanjas de ancho mínimo de 30 cm y profundidad variable según la pendiente de los caños.

En el fondo de las zanjas se ejecutará una base de hormigón simple sobre la que se apoyarán los caños. La superficie superior de esta base seguirá la pendiente de los caños y se ejecutará de forma cóncava (dos aguas hacia adentro) con un espesor mínimo en su centro de 5 cm, en sus lados de 6,5 cm y un ancho igual al de la zanja.

Una vez colocados los caños se tapanán con arena y se realizará una protección mecánica, que deberá ser realizada colocando una hilada de ladrillos transversales, losetas de segunda mano o cuartas cañas de hormigón.

Finalmente las zanjas se recubrirán de tierra compactándola convenientemente a los efectos de restituir lo mejor posible la superficie del terreno.

Las juntas se realizarán convenientemente de acuerdo al material usado, brindando máximas garantías de seguridad.

Todos los trabajos de colocación de cañerías deberán tener la aprobación de la Inspección de Obra, en todos sus pasos correspondientes, antes de ser tapadas, fijadas, etc.

8.1.10.5. Características de los materiales

Todos los materiales a emplear serán de marcas reconocidas y tipos aprobados por Obras Sanitarias de la Nación, normas IRAM y Organismos locales con injerencia en la materia, y llevarán el correspondiente sello de aprobado por ellos. La calidad de los mismos será la mejor reconocida en plaza.

Los materiales recibidos en obra serán revisados por el CONTRATISTA PPP antes de su utilización a fin de verificar que estén libres de defectos por traslado o mal acopio, y detectar cualquier falla de fabricación o por mal trato, etc., antes de ser instalados.

Para cualquier tipo de cañerías, ya sea por extensión de tramos y/o por condiciones variables de temperatura se colocarán los elementos dilatadores que el cálculo indique en las posiciones adecuadas.

8.1.10.6. Provisión y distribución de agua fría y caliente

La provisión de agua de estos edificios, se efectuará mediante perforación en el suelo realizado convenientemente para extraer una razonable calidad de agua en condiciones de potabilidad y cantidad suficiente para abastecer a todo el complejo. Se colocará un equipo extractor formado por motor bombeador con potencia necesaria para impulsar el agua hacia los tanques de reserva ubicados en los edificios.

La distribución de agua fría se ejecutará, a partir de la cañería de alimentación desde el tanque de agua elevado, se proyectarán las derivaciones que se consideren necesarias para obtener una correcta funcionalidad, independizando aquellas para provisión de agua caliente.

Las cañerías de distribución irán embutidas en los paramentos verticales y horizontales, para mayor seguridad.

Para aislar sectores terminales de la distribución, es decir: en áreas específicas, locales sanitarios o artefactos que lo requieran se colocarán llaves de corte con válvulas esféricas.

Se proveerá de agua caliente a los servicios sanitarios, cocinas y áreas de duchas, según indicaciones de acuerdo a lo señalado en planos.

Se empleará para la distribución de agua fría y caliente, caño de polipropileno copolímero, con uniones por termofusión de primera calidad y marca reconocida en el mercado, con accesorios del mismo tipo, marca y material, con piezas especiales de rosca metálica para la interconexión con elementos roscados donde corresponda.

Para el agua caliente será del mismo tipo y marca, pero con capa interna de aluminio para absorber mejor las dilataciones por temperatura y para evitar pérdidas de calor.

Las cañerías en contrapisos se protegerán con envoltura de papel y se cubrirán totalmente con mortero de cemento.

La aislación de la tubería embutida para agua caliente tendrán cobertura plástica.

Se prevé instalar termotanque eléctrico de alta recuperación, con capacidad suficiente, para dotar a la instalación de agua caliente.

Si los hubiere, se tomarán los recaudos de planificar los recorridos de la cañería con anticipación para garantizar los pases necesarios en la estructura de hormigón.

8.1.10.6.1. Tanques

Los tanques elevados tendrán la ubicación indicado en los planos. Serán tanques de polietileno tricapa, extrachatos de 1100 litros de capacidad, del tipo aprobado, de primera calidad y marca reconocida, con todos sus accesorios incluso tapa de inspección, bases y ventilación. Los flotantes serán de tipo alta presión.

Los tanques de reserva deberán estar perfectamente limpios previos a su llenado.

A la salida del tanque, por baja altura, se instalará una electrobomba presurizadora tipo (Rowa Tango Sfl 9), el equipo se acciona al momento en que se abre un grifo o ducha, aumentando instantáneamente la presión de agua, al cerrarlas el equipo se apaga.

Los tanques estarán colocados en el interior de los edificios sobre la losa de techo de los baños e instalados a una altura adecuada para posicionar las cañerías.

Para el mantenimiento, se accederá al tanque colocado en el interior del edificio y sobre los baños, por una ventana que comunica al exterior.

8.1.10.6.2. Equipo de bombeo

Para extraer y elevar agua desde la perforación de bombeo al tanque de distribución se instalará un equipo de bombeo, según se indica en planos, con válvula a flotante del tipo para presión.

Se prevé equipo extractor formado por bombeador monofásico de $\frac{3}{4}$ HP, caudal 600/700 litros por hora.

Su selección será la más adecuada para el caudal y presión indicados en planos, trabajando la bomba en el punto más favorable de su curva.

Se complementará cada bomba con válvula de cierre tipo esférica en su succión e impulsión, y válvula de retención y junta elástica en la descarga de cada una.

El comando será automático por flotante de máxima y mínima en el tanque de distribución y flotante de bajo nivel de agua en el tanque de bombeo.

8.1.10.6.3. Válvulas a flotante

Se instalarán válvulas a flotante con cuerpo y varilla de bronce, con doble juego de palancas y bocha de poliestireno expandido del tipo para alta presión, con doble guía, reforzadas, de marca reconocida. El diámetro de las mismas será igual a la cañería a la que se conecten.

8.1.10.7. Desagües cloacales

El sistema de evacuación para los líquidos cloacales se determinará de acuerdo al sistema a utilizar, a la zona circundante y a la capacidad de absorción del terreno, a partir de los resultados y recomendaciones del estudio de suelos.

Los desagües sanitarios cloacales, irán a cámara de inspección, cámara séptica y pozo absorbente.

Se ejecutarán todos los desagües cloacales primarios y secundarios tratando de optimizar el trazado en función de una facilidad de mantenimiento y/o reparaciones futuras.

La instalación en su conjunto contará con todos los elementos necesarios y suficientes para un óptimo funcionamiento, según normas vigentes, como: ventilaciones, bocas de acceso, cámaras de inspección, pozo absorbente, etc., y cualquier otro tipo que la función del ambiente o área requiera.

En los tramos que la cañería vaya enterrada se asentará sobre base de hormigón de 0,30 m de ancho (con malla en el caso de ser necesario por características del terreno y por indicación de la Inspección de Obra). La superficie de apoyo de los caños seguirá la pendiente de los mismos y se ejecutará de forma cóncava (dos aguas hacia adentro) con un espesor mínimo en su centro de 5 cm y en sus lados de 6,5 cm.

Los tendidos de cañerías, piezas especiales y las conexiones pertinentes que integran las redes cloacales, se ajustarán a los tipos de material, diámetros y recorridos señalados en la documentación gráfica.

Los tramos de cañerías de la instalación cloacal, remates exteriores de ventilaciones, piletas de piso, etc., se empleará tubería de polopropileno.

Deberá tenerse especial cuidado durante el desarrollo de la obra en no deteriorar por golpes o mal trato a los caños instalados, por lo que se los protegerá debidamente hasta el tapado de zanjas o empotradas.

Las cañerías en zanjas serán colocadas siguiendo las pendientes reglamentarias.

Todas las cañerías se instalarán teniendo en cuenta su posible dilatación.

8.1.10.7.1. Bocas de acceso

Se colocarán las bocas y tapas de acceso que permitan una fácil desobstrucción de acuerdo a los planos.

8.1.10.7.2. Piletas de patio

En baños se colocarán piletas de patio de polipropileno con rejilla para recibir aguas de limpieza.

8.1.10.7.3. Cámaras de inspección

Las cámaras de inspección se ejecutarán con mampostería de ladrillos comunes y llevarán tapa y contratapa interior de hormigón armado y con asa de acero inoxidable de 10 mm de diámetro. Serán terminadas interiormente con revoque impermeable al estucado de cemento, debiendo siempre quedar las tapas a nivel de solados o sobreelevadas 0,10 m si están ubicadas en terreno natural.

Se asentarán siempre sobre base de hormigón de 0,10 m de espesor.

Se deberá verificar la estanqueidad de las cámaras.

Como alternativa se podrán utilizar cámaras de PVC de las dimensiones indicadas en los planos.

Su ubicación será siempre en lugar accesible y en el exterior.

8.1.10.7.4. Marcos y tapas

En locales sanitarios, las bocas de acceso y bocas de desagüe tapadas dispondrán de marco y tapa de 0,20x0,20 m, reforzadas, con la tapa tomada al marco con cuatro tornillos.

Las piletas de patio y bocas de desagüe abiertas tendrán marco y reja a bastones, sujetas al marco con 4 tornillos.

8.1.10.7.5. Pileta desengrasadora

En el desagüe proveniente de la cocina se instalará una pileta desengrasadora con el fin de retener aceites y grasas, con pantalla convenientemente dispuesta y con tapa para realizar su limpieza.

Se puede instalar pileta desengrasadora de primera marca comercial reconocida en el mercado, de acuerdo con las especificaciones del fabricante.

8.1.10.7.6. Cámara séptica

Con la ubicación y capacidad indicadas en los planos, la cámara séptica será construida con mampostería de ladrillos comunes y asegurará una completa digestión, sistema OMS.

La base de apoyo será una cama de hormigón armado de 15 cm como mínimo en el fondo de la excavación.

Interiormente se terminará con revoque impermeable y estucado a la llana.

La entrada del efluente cloacal se hará por intermedio de un codo a 90° de PVC de 3,2 mm de espesor, prolongado 50 cm por debajo del nivel del líquido, y la salida se hará por intermedio de una T de igual material, también prolongado 70 cm por debajo del nivel del líquido. Entre el intradós de la cañería de entrada y la cañería de salida, deberá haber una diferencia mínima de 7 cm para permitir una carga que rompa toda formación de costra de la cañería de salida.

Se colocará un tabique de hormigón armado que dividirá la cámara en dos compartimentos, realizándose orificios para el paso del líquido de uno a otro. Estos orificios tendrán una altura de 20 cm y un largo que dependerá de la cantidad que se disponga de los mismos, debiendo tener igual separación entre los orificios.

Se cubrirá toda la cámara séptica con una losa de hormigón armado de 15 cm de espesor como mínimo.

Las tapas de inspección deberán contar con una contratapa sellada que asegure el perfecto cierre hermético.

Se verificará la estanqueidad de la cámara mediante el completo llenado con agua antes del relleno de la excavación perimetral, controlando que no haya pérdidas.

Con la aprobación de la Inspección de Obra y siempre que cumplan con las condiciones y capacidades requeridas, se podrán utilizar cámaras de PVC.

8.1.10.7.7. Pozo absorbente

Se ejecutarán pozos absorbentes para la evacuación de líquidos cloacales respondiendo a las recomendaciones del estudio de suelos realizado por el constructor.

Se excavarán de una dimensión tal que una vez realizados tengan un diámetro interno no menor de 1,20 m, y la profundidad que se determine por medio de la absorción del suelo.

La separación mínima entre pozos debe ser de 6 m y deberá distar no menos de 3,00 metros de los terrenos linderos.

Una vez realizada la excavación y determinada la profundidad del manto absorbente, se puede colocar una capa de 30 cm de espesor, de grava limpia de 6 a 10 cm de diámetro.

Se aconseja ubicarlo a una distancia mayor de 10 metros de los pozos de captación de agua, y aguas debajo de estos, si se conoce el sentido de escurrimiento de la napa.

Tendrá una cañería de entrada de sólidos y una de ventilación con sombrerete de 0,100 m, del mismo material que el resto de la instalación.

El ó los caños de descarga terminan dentro del pozo con un codo recto mirando hacia abajo, distanciados como mínimo 0,30 m del paramento de recalce. Cuando el terreno es desmoronable se reviste el pozo con ladrillos en seco en aparejo nido de abejas.

El tramo superior, aproximadamente 1,5 metros, se calza con mampostería de 0,30 y se cubre con bóveda de ladrillo o losa de hormigón, quedando una distancia tapada de 30 a 60 cm, quedando en la superficie una boca de inspección y desagote con tapa hermética de 0,20x0,20 como mínimo.

Pueden ejecutarse también con aros de hormigón premoldeado de dimensiones convenientes, se ubicará el último anillo como apoyo de la losa superior de hormigón armado que servirá de cerramiento de los pozos. Esta losa deberá sobrepasar 40 cm como mínimo el perímetro exterior de la excavación. Se dispondrá en su parte superior de una cámara de inspección de 40x40 cm que llevará tapa y contratapa de cemento.

8.1.10.8. Artefactos sanitarios

Los artefactos y griferías responderán a las indicaciones generales que se detallan a continuación, incluyendo todos los accesorios necesarios para la correcta terminación. Las conexiones de agua serán cromadas flexibles y metálicas con rosetas para cubrir los bordes del revestimiento. Los tornillos de fijación serán de bronce, no permitiéndose los de hierro galvanizado. Todos los artefactos que a juicio de la Inspección de Obra no hayan sido perfectamente instalados, serán removidos y vueltos a colocar.

8.1.10.8.1. Inodoros

Los inodoros serán sifónicos, de sujeción con tornillos de fijación de bronce con tuercas ciegas cromadas.

De acuerdo a las indicaciones de los planos se empleará para su descarga de limpieza una válvula automática, mochila de loza.

Para la conexión de la cañería de agua con el artefacto, se usarán conexiones metálicas, de latón cromado, diámetro 1/2", con tuerca de ajuste, guarnición de goma y roseta cubregomas.

Los inodoros tendrán asiento y tapa.

8.1.10.8.2. Mochilas de loza

Se indica la instalación de mochilas para la descarga de limpieza de inodoros, éstas serán de primera marca y calidad, de loza blanca. Tendrán accionamiento por botón.

8.1.10.8.3. Bidets

Serán de loza blanca de primera marca y calidad, del mismo tipo y estilo del inodoro.

8.1.10.8.4. Mingitorios

Los mingitorios serán de loza blanca de primera marca, con descarga directa a pileta de patio.

Para la limpieza se empleará grifería válvula automática de pared. La descarga será de latón cromado.

El desagüe será por sifón de goma articulado.

8.1.10.8.5. Duchas

Se instalarán duchas, con receptáculos, con juego de llaves y transferencia con lluvia y pico.

8.1.10.8.6. Lavatorios

Los lavatorios serán de material granito de mesadas con espesor de 2,50 cm, con tres agujeros para grifería.

8.1.10.8.7. Bachas

Las bachas para baños serán de acero inoxidable, con un diámetro de 33 cm, pegadas con material sintético de forma monolítica al granito de las mesadas.

Las griferías serán sobre mesada.

8.1.10.8.8. Piletas para cocina

Las piletas para cocina se proveerán e instalarán de acuerdo a planos, y sus dimensiones serán 63x37x18 cm, largo, ancho y profundidad, serán de acero inoxidable, de primera calidad, pegadas con material sintético de forma monolítica al granito de las mesadas, con desagüe por sifón, de fácil acceso y con desmonte para recuperación de objetos pequeños.

Las griferías serán sobre mesada con pico móvil monocomando.

La mesada será de material granito con espesor mínimo de 2,50 cm.

8.1.10.8.9. Accesorios

Se proveerán los accesorios de loza para locales sanitarios.

Serán blancos, de embutir, de primera marca de los siguientes tipos y cantidades:

Portarrollos con pistón a resorte, uno por cada inodoro.

Jabonera 15x7,5 cm, una por cada lavatorio.

Percha simple, una por cada inodoro.

8.1.10.9. Desagües pluviales

El sistema de desagües pluviales debe conducir todas las aguas de lluvia hasta la descarga en el cordón cuneta y se realizará con una pendiente mínima de 1:100.

El sistema evacuará la totalidad de las aguas de lluvia del techos del patios semicubierto. Se colocarán tantas bocas de desagüe abiertas como sean necesarias

para lograr una rápida evacuación de esas aguas. Se deberán considerar las normativas en cuanto a superficies.

Deberá asegurarse una rápida y eficaz evacuación.

8.1.10.9.1. Embudos

Serán de polipropileno de primera marca y calidad, de sección y medidas de acuerdo a superficies a desaguar y normativas al respecto.

8.1.10.9.2. Cañerías

Para descargas pluviales, todas las cañerías a ejecutar embutidas en muros o enterradas, se instalarán con cañerías de polipropileno del mismo tipo y calidad que para las descargas cloacales.

8.1.11. Instalaciones Eléctricas

8.1.11.1. Consideraciones generales

El presente tiene por objeto dar los lineamientos y parámetros para la provisión de materiales y mano de obra para la ejecución de los trabajos de instalación eléctrica en los edificios y tinglado del Puesto de Control de Pesos y Dimensiones. Es de aclarar que la iluminación de los accesos a las balanzas y playa de regulación de carga se efectuará separadamente mediante el Item "Iluminación del Puesto de Control"

El CONTRATISTA PPP proveerá y colocará todos los materiales correspondientes a esta instalación, de acuerdo con las presentes pautas; además efectuará la ejecución de todos los trabajos que, aún sin estar especificados, forman parte de la misma y sean necesarios para su perfecto funcionamiento y correcta terminación asegurando el máximo rendimiento.

El CONTRATISTA PPP deberá realizar el proyecto ejecutivo de la instalación eléctrica correspondiente a la obra, por lo que se tendrá en cuenta los planos eléctricos confeccionados, que se tomarán como base, en las cuales se deberán efectuar los

cálculos de carga de los circuitos y líneas, y el adecuado dimensionamiento de los conductores, protecciones con sus respectivos escalonamientos, llaves e interruptores.

Para el dimensionamiento, distribución, instalación y funcionalidad se exigirá lo especificado en el reglamento para instalaciones eléctricas.

Serán por cuenta de el CONTRATISTA PPP las gestiones y el pago de derechos e impuestos que deban abonarse a la Municipalidad y a la compañía de electricidad que suministre el fluido eléctrico por conexión o provisión de medidores, como así también la obtención y pago de la energía de obra que se utilice; asumiendo la responsabilidad por daños y accidentes que pudiera ocasionar la instalación eléctrica de carácter precario a utilizarse en la obra.

8.1.11.2. Trabajos a efectuar

Los trabajos a efectuarse incluyen la mano de obra y los materiales para dejar en perfectas condiciones de funcionamiento las siguientes instalaciones:

- Instalación eléctrica de Media Tensión.
- Instalación de Fuerza Motriz.
- Instalaciones de Baja Tensión: Datos – Alarmas – Sensores – Televisión – Cámaras – Perféricos.
- Provisión y montaje de tableros.
- Canalizaciones.
- Provisión y colocación de artefactos de iluminación.
- Instalación de puesta a tierra y pararrayos.

Debiendo ser los trabajos completos, conforme a su fin, deberán quedar incluidos todos los elementos y tareas necesarias para el correcto funcionamiento de las instalaciones, aun cuando en la memoria o en los planos no se mencionen explícitamente.

Las especificaciones técnicas, el juego de planos, esquemas, etc., que acompañan son complementarios.

8.1.11.3. Obligaciones, reglamentaciones y permisos

El CONTRATISTA PPP deberá proveer, además de los materiales y partes integrantes de las instalaciones, todos aquellos trabajos y elementos que, aunque no se detallen o indiquen expresamente en la memoria, planos y esquemas formen parte de las mismas o sean necesarios para su correcta terminación, o se requieran para asegurar su perfecto funcionamiento, o máximo rendimiento.

Así también está obligada por todos los gastos que se originen en concepto de transportes, inspecciones, pruebas y demás erogaciones.

El CONTRATISTA PPP deberá gestionar la conexión de energía eléctrica y realizar las tramitaciones necesarias ante el ente correspondiente. Deberá cumplir todos los requisitos que éste exija y ejecutar todos los trabajos que implique la correcta conexión, con el objeto de dejar la instalación en perfecto funcionamiento.

Se deberá cumplir debidamente las exigencias legales, reglamentarias, normas y disposiciones técnicas aplicables para cumplimentar la resolución, sobre reglamentación de instalaciones eléctricas.

La existencia de un precálculo y dimensionamiento adoptado, no eximirá al CONTRATISTA PPP de realizar la verificación o un nuevo cálculo de los mismos y de su responsabilidad en forma integral y directa por el perfecto funcionamiento de la instalación.

Antes de realizar el hormigonado se deberán inspeccionar y aprobar todas las instalaciones que luego quedarán ocultas.

Una vez terminadas las instalaciones el CONTRATISTA PPP deberá entregar a la Inspección de Obra toda la documentación y los planos conforme a obra.

8.1.11.4. Descripción de los trabajos y materiales

Las instalaciones descriptas a continuación deberán ser ejecutadas a fines de dejar el conjunto y todas sus partes en funcionamiento. Seguirán todas las normas y reglamentaciones correspondientes.

Toda la instalación y cada una de sus partes se montarán de forma correcta y prolija, y se incluirán todos los trabajos requeridos para su colocación y puesta en funcionamiento.

Las características que se detallan para los materiales son de carácter general.

8.1.11.5. Toma de energía

La ubicación de la toma de energía será la conveniente según el tendido eléctrico, que se realizará con acceso desde el exterior. Los gabinetes serán normalizados según la categoría de suministro por la compañía distribuidora en donde se alojarán la protección de compañía y el medidor. El interruptor principal se instalará cercano al medidor y con acceso desde el exterior de los edificios. Se deberá fijar una jabalina de puesta a tierra de servicio, cercana al emplazamiento del medidor.

Para la acometida del cable desde el exterior se deberán respetar los lineamientos establecidos por la compañía de distribución.

La acometida de neutro de la compañía no podrá ser conectado a ninguna masa de la instalación del inmueble, salvo alguna indicación expresa de la compañía distribuidora.

8.1.11.6. Tableros

Los tableros principal y seccionales se colocarán en los lugares indicados en los planos.

El tablero principal alojará las protecciones a los circuitos eléctricos de iluminación, tomacorrientes y fuerza motriz.

A partir de este tablero se deberá extender las líneas hacia los tableros seccionales.

8.1.11.7. Gabinetes

Los tableros deberán ser pintados con dos manos de esmalte sintético y previo a ello se deberán aplicar dos manos de antióxido albicromato de zinc y dos manos de tratamiento desgrasante y fosfatizante.

Las tapas frontales de los tableros llevará centrada sobre la misma, una señal de advertencia con letras en blanco y la leyenda “PELIGRO ALTA TENSIÓN” debajo de una figura en forma de rayo color amarillo centrada sobre un triángulo de vértices redondeados fondo negro.

Los tableros deberán contar con carteles identificadores de acrílico (con inscripción por ejemplo “Tablero Computación”).

Los tableros serán construidos en gabinetes de chapa de hierro no menor de 1,6 mm de espesor doblada y soldada, de dimensiones adecuadas, dejándose reserva de espacio, rieles, barras, etc.

La puerta se construirá con un panel de chapa doblada y soldada, refuerzos para impedir alabeo, cerradura de tambor interior, cierre a rodillo, bulón soldado de $\frac{1}{2}$ ” con tuerca y arandela dentada, fijándose al cuerpo con bisagras interiores autorretenidas a 180°.

El montaje sobre el panel se efectuará mediante riel DIN simétrico a los efectos de poder desmontar un elemento sin tener que desmontar todo el panel.

Formando la contratapa se montará una chapa calada, soportada en sus vértices mediante prolongadores apropiados, que cubrirá todos los componentes, dejando al alcance de la mano solamente las manijas o botones de accionamiento y no así las partes con tensión.

Se identificarán todos los interruptores, bipolares, tripolares o tetrapolares con protección diferencial o termomagnética, identificando los circuitos que alimentan.

Todos los cables y borneras serán debidamente indicados mediante anillos numeradores y/o carteles.

La estructura metálica de los tableros estará conectada a tierra.

Todas las entradas y salidas, de cada tablero, se realizarán por medio de borneras de capacidad adecuada.

El CONTRATISTA PPP, deberá presentar planos constructivos debidamente acotados, esquema unifilar definitivo, esquema tri/tetrafililar con indicación de sección de cables, borneras, etc., esquemas funcionales, esquemas de cableado, planos de herrería y dimensionado con detalles constructivos y memorias de cálculo.

8.1.11.8. Interruptores automáticos termomagnéticos

Interruptores automáticos de sobreintensidad para usos domésticos y aplicaciones similares. Serán para montaje sobre riel DIN simétrico, bipolares, tripolares o tetrapolares con todos sus polos protegidos, cuya capacidad será acorde con la intensidad nominal de cada circuito a proteger.

8.1.11.9. Interruptores diferenciales

Interruptores automáticos de corriente diferencial de fuga para usos domésticos y análogos. Serán para montaje sobre riel DIN simétrico, bipolares o tetrapolares, de la misma marca y línea correspondiente a los interruptores termomagnéticos con botón de prueba de funcionamiento incorporado y cuya capacidad será acorde con la intensidad nominal de cada circuito a proteger.

8.1.11.10. Fusibles

Fusibles para corriente alterna en tensiones de hasta 250 V contra tierra. Para la protección de circuitos se utilizarán cartuchos fusibles cilíndricos, dispuestos en bases portafusibles de montaje interior para cartuchos fusibles cilíndricos sobre riel DIN simétrico.

8.1.11.11. Borneras

Serán del tipo componibles, tipo viking 3, para bornes con conexión tornillo/prensa, montaje riel DIN simétrico, numeración única borne-cable.

8.1.11.12. Canalizaciones

La instalación se realizará embutida, salvo casos donde se especifique en los planos.

Todos los extremos de cañería serán cortados en escuadra con respecto a su eje, escariados, roscados y unidos por cuplas o con conectores a enchufe con fijación a tornillo.

Las curvas serán realizadas mediante accesorios específicos, curvas comerciales del mismo material y diámetro del caño. En caso que entre boca y boca existan dos o más curvas se colocará cámara de conexión entre ellas.

Las cañerías serán continuas entre cajas de salida o cajas de gabinetes o cajas de pase y se fijarán a las cajas en todos los casos con conectores de fijación por tornillo, en forma tal que el sistema sea eléctricamente continuo en toda su extensión.

Todos los extremos de cañerías serán adecuadamente taponados, a fin de evitar entrada de materiales extraños durante la construcción.

8.1.11.13. Cañerías embutidas

Se entiende por cañerías embutidas a aquellas cuyo tendido se realiza en el interior de muros, cielorrasos y canales técnicos, no a la intemperie.

Serán del tipo semipesado de hierro negro, salvo indicación en contrario, en ningún caso la cañería será de caño corrugado.

Entre cajas, las cañerías embutidas se colocarán en línea recta o con curvas suaves.

No deberán ejecutarse curvas con menos de 90° y no se aceptarán tramos con más de dos curvas.

Cuando hubiere que introducir varios cambios de dirección o derivaciones se interpondrá una caja de inspección.

Las cañerías serán colocadas con cierta pendiente hacia las cajas.

La unión entre caños se hará por medio de cupla roscada y la unión con las cajas y gabinetes de tablero por medio de conector de hierro galvanizado a rosca.

No se permitirá colocar tramos de cañerías mayores de 9 m. sin que se interponga una caja de pase e inspección.

La cañería embutida será tendida tratando que, en las paredes con terminación de junta enrasada, no queden marcadas con la colocación de ésta, por lo que el CONTRATISTA PPP tomará los recaudos necesarios para que la misma quede debidamente disimulada.

8.1.11.14. Canalizaciones subterráneas

Para canalización subterránea, se emplearán caños de PVC de 3,2 mm de espesor y 110 mm de diámetro. Estos caños se colocarán en zanjas de una profundidad que permita un nivel de tapada mínimo de 0,45 m, previa ejecución de cama de 5 cm de espesor y recubrimiento del caño con arena de todo el recorrido de la cañería. Se deberá realizar sobre la cañería una protección mecánica, que deberá ser realizada colocando una hilada de ladrillos transversales o cuartas cañas de hormigón. Finalmente las zanjas se recubrirán de tierra compactándola convenientemente a los efectos de restituir lo mejor posible la superficie del terreno.

En los tendidos subterráneos en espacios abiertos será necesario tender por sobre la capa de ladrillos y a 0,30 m de ésta un polietileno de 0,20 m de ancho de color rojo con una inscripción: "Peligro cable con tensión" de tipo continuo, con la finalidad de indicar a maquinistas y personal de excavaciones esa existencia.

En los extremos de estos caños camisa deberán preverse cámaras de inspección a fin de permitir dejar un rulo o revancha de cable para efectuar los pases y/o empalmes cómodamente.

Esta revancha o rulo de cable, cumplirá funciones de reserva y se deberá prever en cada acometida a medidores, tableros, etc., y responderá a los radios de curvatura mínimos indicados por el fabricante.

8.1.11.15. Cajas de pase y de derivación

Las cajas a utilizar serán de acero semipesado y en dimensiones adecuadas al diámetro y número de caños que se unan a ellas, según sean para interior o exterior. Se emplearán cajas octogonales grandes para los centros y rectangulares para llaves y tomacorrientes.

El espesor de la chapa será de 1,6 mm para cajas de hasta 20x20 cm; 2 mm hasta 40 cm y para mayores dimensiones serán de mayor espesor o convenientemente reforzadas con hierro perfilado.

Las tapas serán protegidas contra oxidación, mediante zincado o pintura anticorrosiva similar a la cañería, en donde la instalación es embutida.

Las tapas cerrarán correctamente, llevando los tornillos en número y diámetro que aseguren el cierre, ubicados en forma simétrica en todo su contorno, a fin de evitar dificultades de colocación.

En las cajas destinadas a la conexión de cables subterráneos se colocarán borneras por lo que estas cajas deberán ser metálicas tipo intemperie. Los conductores serán conectados mediante terminales preaislados, de la sección correspondiente, al igual que el ojal para los tornillos. Los conectores serán de acero zincado.

8.1.11.16. Cajas de salida

En instalaciones embutidas en paredes o cielorrasos las cajas para brazos, centros, tomacorrientes, llaves, etc., serán del tipo reglamentario, estampadas en una pieza de chapa de 1,5 mm de espesor.

Las cajas o bocas de techo serán octogonales grandes, las utilizadas para colgar artefactos, llevarán ganchos centros galvanizados ajustados.

Para bocas de pared (apliques) se utilizarán octogonales chicas. Para tomas, puntos u otro interruptor sobre pared se utilizarán rectangulares de 50x100x50 mm. Para cajas de paso de pared no especificadas se usarán las cuadradas de 100x100x100 mm.

Todas las cajas de conexión en muros llevarán atornillados con terminal el cable de puesta a tierra.

8.1.11.17.Llaves, tomas, pulsadores y accesorios

Los interruptores eléctricos manuales cumplirán para instalaciones domiciliarias y similares, de tipo a tecla, 10 A, 250 V.

Se instalarán todos los tomacorrientes de uso general indicados en planos, y donde se indique una boca de datos para PC deberán colocarse 2 tomacorrientes para alimentar dicho puesto de trabajo.

Se instalarán todos los tomacorrientes de uso especial que se indiquen en planos, y en caso de no estar indicados, estos serán instalados para aquellos equipos que demanden una corriente que se encuentre entre 10 A / 20 A o para todos aquellos equipos que por su utilización sean instalados en una posición fija de trabajo.

Los tomacorrientes serán tomacorrientes bipolares con toma de tierra para uso en instalaciones fijas domiciliarias, de 10 A y 20 A, 250 V de corriente alterna, de tres polos, espigas planas (2P+T).

Como norma general las llaves, pulsadores y todos los tomacorrientes de pared, irán colocados a 1,20 m sobre el nivel del piso terminado (NPT), tomando como base la parte inferior del mismo para llegar a dicha cota, salvo aquellos cuya altura se acota expresamente.

Para el caso de informática y de computación la altura de los tomacorrientes será de 0,40 m sobre NPT.

Para el caso de las mesadas, la altura de los tomacorrientes será de 0,30 m sobre el nivel de mesada terminada, tomando como base la parte superior de la misma para llegar a dicha cota.

8.1.11.18. Conductores

Los conductores serán en todos los casos de cobre electrolítico de alta conductibilidad, para tensiones nominales hasta 450/750 V y estarán aislados con recubrimiento de PVC utilizándose de diferente color para facilitar su identificación.

La sección mínima a utilizar es de 4 mm² para líneas principales, 2,5 mm² para líneas seccionales, para líneas de circuitos para usos especiales y/o conexión fija, para tomacorrientes monofásicos y de 1,5 mm² para centro de luz, bajadas a llaves de luz.

En general no se permitirá sección de conductor menor a 2,5 mm².

La sección mínima del conductor verde-amarillo de puesta a tierra es de 2,5 mm².

Todos los conductores serán de tipo normalizado, deberán tener grabado en la cubierta de PVC la sección de cobre correspondiente y la marca de fábrica.

Siempre que la longitud de los rollos o bobinas lo permita, los ramales y circuitos no contendrán empalmes, que no sean los de derivación.

Serán provistos en obra en envoltura de origen.

En la obra los cables serán debidamente acondicionados, no permitiéndose la instalación de cables cuyo aislamiento dé muestras de haber sido mal acondicionado, o sometido a excesiva tracción y prolongado calor o humedad. Los conductores se pasarán en las cañerías recién cuando se encuentren perfectamente secos los revoques. Previo a colocar los conductores en las cañerías deberán sondearse las mismas a fin de eliminar el agua de condensación que pudiera existir o que hubiera quedado del colado del hormigón o salpicado de las paredes.

El manipuleo y la colocación será efectuada en forma apropiada, usando únicamente lubricantes aprobados.

Todos los conductores serán conectados a los tableros y/ o aparatos de consumo mediante terminales o conectores de tipo aprobado, colocados a presión mediante herramientas apropiadas, asegurando un efectivo contacto de todos los alambres y en forma tal que no ofrezcan peligro de aflojarse por vibración o tensiones bajo servicio normal.

Cuando deban efectuarse uniones o derivaciones, éstas se realizarán únicamente en las cajas de paso mediante conectores preaislados colocados a presión, que aseguren una junta de resistencia mínima y un buen contacto eléctrico. En ningún caso las uniones o derivaciones serán aisladas con una cinta de PVC a manera de obtener un aislamiento equivalente al original de fábrica.

Se debe analizar en cada circuito la sección y cantidad de conductores que portará el conductor.

Los conductores de los diferentes circuitos deberán ser identificados, en cada caja de salida, con anillos numeradores.

En todos los casos, los conductores no deberán ocupar más del 35% de la superficie interior del caño que los contenga.

Se prohíbe utilización de cables tipo TPR.

8.1.11.19. Cableados subterráneos

Cuando los cables deban colocarse en forma subterránea, ya sea directamente enterrados o en cañerías, se utilizarán conductores aislados con PVC, aptos para instalación subterránea.

8.1.11.20. Puesta a tierra

Se ejecutarán dos sistemas de puesta a tierra, uno denominado de servicio y otro de protección.

Puesta a Tierra de Servicio: Cercano al gabinete de medidor se instalará el sistema de puesta a tierra de servicio, conectando en un único lugar (bornera del Medidor de Energía Eléctrica) el conductor neutro con el conductor proveniente de la jabalina.

Puesta a Tierra de Protección: Se instalará el sistema de puesta a tierra de protección, respetando en todo momento las condiciones arquitectónicas del lugar y cumpliendo con lo indicado en estas especificaciones.

La puesta a tierra de todas las cajas, artefactos eléctricos o elementos metálicos afectados a la instalación, se hará fijando el conductor de puesta a tierra a los mismos con tornillos y terminales galvanizados, asegurando un contacto efectivo entre ambos, para lo cual se limpiará a la zona de contacto quitando la pintura protectora.

Se deberán tener presente en los cálculos el escalonamiento de las protecciones.

Puesta a Tierra para Equipamiento Informático: Se instalará el sistema de puesta a tierra para equipotenciar la alimentación del equipamiento informático, respetando en todo momento las condiciones arquitectónicas del lugar y cumpliendo con lo indicado en estas especificaciones.

Las cajas de inspección se colocarán en línea con la caja de la jabalina.

8.1.11.21. Sistemas de puesta a tierra

La toma a tierra esta formada por la totalidad de los dispositivos que permiten vincular con tierra el conductor de protección.

Las jabalinas de puesta tierra deben ir en todos los casos en terreno natural (no caliza) con su correspondiente cámara de inspección de hierro fundido.

Se admite jabalina hincada tipo Copperweld, rematada en una cámara de inspección en fundición donde se conectará el conductor de protección.

El conductor de protección que vinculará la toma de tierra, color verde/amarillo, sección no menor a la de los conductores activos de mayor calibre asociados a la

instalación y tensión de servicio de 450/750 Vca., y se rematará mediante terminal a compresión en una bornera unipolar instalada para tal efecto.

La totalidad de tomas corriente, soportes, gabinetes, tableros, cajas de paso, bandejas porta cables, equipos, etc. y demás componentes metálicos que normalmente no están bajo tensión, deberán ser conectados a tierra en forma independiente del neutro de la instalación, mediante conductores de protección.

La conexión de las cañerías, cajas, bandejas, y en general todas las canalizaciones metálicas se conectarán a un único conductor de protección, los tomacorrientes a otro conductor de protección, independiente y distinto del anterior, correspondiente al circuito de tomas y de la misma manera las luminarias se conectarán a otro conductor de protección también independiente y correspondiente al circuito de iluminación. Dichos conductores serán de una sección mayor o igual a los conductores activos asociados con el elemento a proteger, admitiéndose un mínimo de 2,5 mm².

El CONTRATISTA PPP deberá verificar el valor de la resistencia de dispersión a tierra del conjunto, es decir en todos los puntos factibles de quedar bajo tensión (caños, cajas, bandejas, etc.) garantizando en todos los casos una tensión de contacto inferior a los 12 (doce) Volts con una máxima exposición en tiempo de 30 milisegundos.

En ningún caso se admitirá la utilización de conductores de protección desnudos.

Todo el equipamiento informático llevará una puesta a tierra independiente del resto de las protecciones.

8.1.11.22. Artefactos de iluminación

El CONTRATISTA PPP deberá proveer, montar e instar la totalidad de los artefactos de iluminación.

Los artefactos de iluminación a colocar serán de primera marca y calidad, serán provistos en obra, envueltos para su protección durante el traslado.

Todos los artefactos y equipos de iluminación serán entregados en obra, completos, incluyendo lámparas, portalámparas, reflectores, difusores, marcos y cajas de embutir; totalmente cableados y armados.

Todos los artefactos llevarán bornera o ficha macho hembra, para su desconexión en caso de reparaciones.

Los artefactos se conectarán a tierra de protección mediante el terminal correspondiente ubicado en el gabinete del mismo.

Las luminarias que llevan dispositivos de emergencia estarán orientadas hacia las salidas de los recintos.

8.1.11.23. Aire acondicionado

El CONTRATISTA PPP deberá proveer e instalar la cantidad de 2 aires acondicionados frío/ calor de tipo split, según especificación del fabricante, con la capacidad y potencia suficiente, con control remoto, de primera calidad y marca reconocida en el mercado.

Serán provistos en obra en su embalaje original, sin daños y con todos los elementos suministrados por el fabricante para su correcta instalación y funcionamiento.

Los ambientes a acondicionar se indican en los planos respectivos.

8.1.11.24. Sistema de alimentación ininterrumpida (UPS)

Se requiere tener siempre alimentación eléctrica de calidad, debido a la necesidad de estar en todo momento protegidos los equipos informáticos por fallos en el suministro eléctrico.

El CONTRATISTA PPP deberá proveer e instalar equipos UPS, sistema de alimentación ininterrumpida, para suministrar energía eléctrica a los equipos informáticos. La cantidad y capacidad serán de acuerdo con los equipos a proteger.

Los equipos UPS cuentan con elementos almacenadores de energía que puede proporcionar energía eléctrica por un tiempo limitado durante una interrupción eléctrica a todos los dispositivos que tenga conectados. También puede mejorar la calidad de la energía eléctrica que llega a las cargas, filtrando subidas y bajadas de tensión.

8.1.11.25. Luces de emergencia

Se colocarán luces de emergencia en cada sector.

8.1.11.26. Instalaciones de baja tensión

8.1.11.26.1. Telefonía

Los teléfonos a instalar, ubicados según planos, serán equipos de primera marca y calidad.

8.1.11.26.2. Televisión e internet

Se deberá instalar circuito para televisión e internet, para ello se prevén pases, según se indica en el plano correspondiente, a los fines de instalar la conexión por aire, por cable, o satelital, según se disponga.

8.1.11.27. Cámara de derivación

Se prevé ejecutar cámara de derivación frente al puesto de control, donde se colocarán los conductos de pase de instalaciones del cableado de la báscula y de las instalaciones de los periféricos que ingresan al puesto.

La cámara de derivación tendrá una dimensión de 60x60 cm y una profundidad de 60 cm, adecuada para colocar las secciones de los conductores, llevará una tapa hermética recubierta con el mismo piso que la vereda, siendo la cámara estanca al paso de humedad.

Esta cámara será de nexo de los conductores de las instalaciones que deban ingresar o salir del puesto de control y facilitará su colocación.

Los conductos serán de PVC de diámetro 110 mm y 60 mm, como se indican en los planos respectivos.

8.1.11.28. Subestación transformadora

En caso que se requiera, se deberá proveer una subestación transformadora (SET), que será necesario instalar de no disponer en el lugar la acometida de baja tensión eléctrica.

El CONTRATISTA PPP deberá tramitar en la compañía prestataria de energía eléctrica local la autorización para el emplazamiento de la SET conforme a las especificaciones que se requiera para la compra del equipamiento, la ubicación y montaje del mismo.

La SET puede consistir en una plataforma aérea montada sobre postes de hormigón, sobre la que se montará el correspondiente transformador a baja tensión con todos sus componentes eléctricos.

La tensión nominal de los transformadores será definida según la necesidad, conforme a la tensión de distribución de la empresa prestataria del servicio eléctrico que surja del relevamiento de la zona y del proyecto.

8.1.11.29. Errores u omisiones

Los errores o las eventuales omisiones que pudieran existir en la documentación técnica, no invalidarán la obligación del CONTRATISTA PPP de ejecutar las obras, proveer, montar y colocar los materiales y equipos en forma completa y correcta, debiendo presentar la instalación completa un funcionamiento perfecto.

8.1.12. Instalación de pararrayos

La protección de los edificios contra descargas eléctricas atmosféricas se realizará mediante un sistema externo, el cual básicamente estará formado por un sistema captor, las bajadas y un sistema dispensor o de puesta a tierra.

Se deberá tener en cuenta la protección para los edificios y que el área del sistema utilizado debe incluir también la superficie del patio semicubierto y todos los dispositivos instalados en el predio de la estación.

Se deberá analizar la resistividad y naturaleza del terreno para establecer los parámetros bases del proyecto de protección por descargas atmosféricas.

Se deberán utilizar la cantidad adecuada de dispositivos captores, para proteger toda la superficie de la edificación e instalaciones, con su respectiva puesta a tierra.

Se deberán medir los valores de resistencia de tierra equivalente a modo de tener un grado de eficacia del sistema, y además se determinará la longitud de jabalina necesaria.

El radio de cobertura del pararrayo será la adecuada al sistema a implementar. La altura de la punta se ajustará teniendo en cuenta la cobertura del punto más alto encontrado en la edificación del establecimiento.

Se entregará memoria de cálculo y se deberá utilizar el método del cono de protección, según el tipo de instalación a colocar.

La instalación podrá ser, pararrayos de 5 puntas, de bronce, sobre barral de caño galvanizado, con descarga a tierra por jabalina de cobre, conductor de cobre desnudo de 50 mm², para descargar a tierra, con aislador de porcelana cada 1,5 m, sustentado por grapas metálicas.

Los cables de descarga a tierra recorrerán el camino más directo y corto posible, evitando la intersección, proximidad o recorrido paralelo a conductores eléctricos y de telecomunicaciones.

Las curvas del conductor no deberán presentar ángulos inferiores a 90°, evitando los ángulos agudos, y al efectuar los cambios de dirección se dará al cable una curva de amplio radio.

Los conductores irán fijados a los muros por medio de grapas galvanizadas. Estas grapas contendrán el cable mediante un aislador de porcelana tipo carretel, en forma tal que el cable pase a través del agujero del aislador, con diámetro aproximado al del conductor pasante.

Las grapas se colocarán separadas por una distancia no mayor de 1,50 m.

Desde una altura de 2,50 m sobre el nivel de piso terminado hasta la cámara de Inspección, el conductor se protegerá con un caño de hierro galvanizado de 25 mm de diámetro, convenientemente engrampado al muro.

La toma a tierra estará constituida por una jabalina formada por una barra de cobre electrolítico de 98% de pureza de sección cilíndrica y de longitud acorde a la instalación.

El extremo inferior terminará en punta y el superior tendrá una abrazadera soldada con bronce y provista de un bulón de bronce con tuerca y arandela de presión a la que se fijará el extremo del cable, a cuyo efecto tendrá un terminal de bronce colocado a presión.

Próximo de la columna, alineada con el mástil del pararrayos, se colocará una caja de inspección con la conexión a una jabalina que disperse sobre el terreno la descarga.

8.1.13. Cielorrasos

8.1.13.1. Cielorraso aplicado

En el techo del espacio del patio semicubierto se aplicará un cielorraso grueso bajo cal fina con mortero de (1/4:1:3). La superficie vista se hará con un enlucido a la cal terminado al fieltro con mortero de (1/8:1:3).

8.1.13.2. 1.13.2. Cielorrasos suspendidos desmontables

Se colocará en los locales y sanitarios, indicados en los planos, a una altura de 2,70 m del piso terminado. Conformado la estructura por perfiles y montantes de chapa.

Se debe independizar, o colgar la estructura del cielorraso a la estructura del techo con perfiles estructurales para tal fin.

El cielorraso formado por bastidor metálico compuesto por largueros y travesaños "T" y perimetrales "L" de chapa zincados y pintados. Placas texturadas, color blanco, espesor 6,4 mm, 0,606x1,216 m.

8.1.14. Pisos

Los pisos deberán presentar siempre superficies regulares, dispuestas según pendientes, alineaciones y cotas de nivel determinadas en los planos correspondientes y que la Inspección de la obra verificara en cada caso.

Se proveerán en obra en envases, que indiquen con claridad: marca, tipo o modelo, calidad, color y número de piezas.

Corresponderán estrictamente a las prescripciones sobre material, dimensiones, color y forma de colocación que para cada caso particular se indique en los planos de detalle correspondientes, debiendo someter a la aprobación de la Inspección los aspectos referidos, antes de comenzar los trabajos.

8.1.14.1. Carpeta de asiento

Comprende la ejecución de carpeta de asiento de los solados interiores y exteriores. La carpeta estará perfectamente nivelada y libre de imperfecciones, el espesor deberá ser no menor a 2 cm con mortero compuesto por (1/2:1:3), sobre la cual se colocarán los pisos.

8.1.14.2. Piso interior

Se colocará cerámica esmaltada en todos los pisos interiores y sanitarios.

Serán en los ambientes interiores cerámicos de alto tránsito, responderán a un color beige con acabado mate, de aproximadamente de 40x40 cm y se aplicarán sobre una base nivelada y aplomada, firme y libre de polvo. Se utilizarán morteros adherentes de marcas reconocidas en el mercado. Se realizará el empastinado, producto de marca reconocida, entre las 24 y 48 horas después de la colocación. Para la colocación de los revestimientos el personal deberá ser especializado.

Los cerámicos para los ambientes sanitarios serán de alto tránsito, responderán a un color gris con acabado mate, de aproximadamente de 30x30 cm.

8.1.14.3. Piso exterior

En todas las veredas perimetrales y la superficie del patio semicubierto, se colocará solado de baldosones de granito para veredas en piezas de 40x40 cm, con su respectivo mortero de asiento de (1/4:1:3).

Se colocarán a junta cerrada al tope y rectas en ambos sentidos.

Todos los cortes serán realizados a máquina.

Se deberán dejar previstas las correspondientes juntas de dilatación, que se llenarán con sellador plastoelástico, a base de bitumen caucho, Igas Mastic de Sika o equivalente.

8.1.14.4. Zócalos

Se realizarán en todo el perímetro inferior de los ambientes y se ejecutarán con recortes de las mismas baldosas cerámicas colocadas en pisos, con medidas adecuadas, y altura de 8 cm, adheridos a la pared con adhesivo cementicio de marca comercial reconocida.

8.1.14.5. Solia

Bajo las puertas de entrada de los ambientes internos se colocará una solia de material tipo granito, de color gris mara, de 80x15 cm, con espesor superior a 1,5 cm.

8.1.14.6. Umbrales

Bajo las puertas de entrada de los ambientes que dan al exterior se colocará un umbral, de material tipo granito, de color gris mara, de 90x35 cm, con espesor de 2,5 cm.

8.1.15. Revestimientos

8.1.15.1. Cerámicos

Las superficies de terminación deberán quedar uniformes, lisas, sin ondulaciones, aplomadas, con juntas alineadas, horizontales y coincidentes en los quiebres de muros.

Se exigirá la presentación de muestras (tipo, tamaño, color y motivo) de todos los materiales del revestimiento, debiendo, previo a su uso en la obra, ser aprobados por la Inspección.

Para la colocación de los revestimientos el personal deberá ser especializado.

Sobre el azotado y jaharro ejecutados al efecto, que se humedecerá adecuadamente, se colocarán los azulejos previamente mojados sobre una base de asiento de mortero tipo adhesivo cementicio.

La mezcla cubrirá totalmente el reverso del azulejo, recolocándose las piezas que “suenen a hueco”.

Las juntas serán con separación máxima de 1,5 mm, observándose una perfecta alineación y coincidencia entre ellas, serán debidamente limpiadas, tomándolas con pastina del mismo color que el cerámico.

Los cerámicos serán esmaltados, con una dimensión estimada de 30x30 cm y se colocarán hasta la altura del cielorraso en sanitarios, y en cocinas sobre las mesadas hasta una altura de 60 cm, más un sector contiguo de ancho 0,60 m desde el zócalo hasta una altura igual al revestimiento colocado en sobremesada.

8.1.16. Carpinterías

Se proveerán y colocarán todas las carpinterías con sus correspondientes herrajes completos y tendrán buen funcionamiento, según la siguiente descripción.

Serán estancas al paso del agua y permeables al aire en forma suficiente.

Los marcos de acuerdo a su tipo se colocaran a eje o filo del muro, no admitiéndose entradas o salientes desiguales respecto al plano de los parámetros.

8.1.16.1. Carpintería de aluminio

Se proveerán y colocarán ventanas de carpintería de aluminio color blanco, con todos sus elementos componentes, con hojas corredizas desmontables, paños fijos, y oscilobatiente, con dimensiones y cantidades según correspondan y se indiquen en los planos respectivos.

Los materiales a emplear serán de primera calidad y de marca reconocida en el mercado, libre de oxidaciones y de defectos de cualquier índole.

Las superficies y uniones se terminarán alisadas y suaves al tacto. Las partes móviles se colocarán de manera que se deslicen y giren sin tropiezos, con el juego mínimo necesario.

8.1.16.2. Puertas de chapa metálica

Se proveerán y colocarán puertas exteriores con su correcta ejecución. Las medidas y cantidades serán las que se detallan en los planos de carpintería. Las puertas serán metálicas para exterior lisa ciega con marco y hoja en chapa 20, rellena de poliuretano, con cerradura de seguridad de 4 combinaciones, 3 bisagras de 100x37 mm embutidas en el marco, antióxido horneado, de dimensiones estándar de 90x200 cm.

No tendrán grietas o escamaduras que denoten una deficiente laminación, oxidación o deterioro alguno y el pintado será uniforme.

Se deberán lograr las condiciones necesarias para asegurar un impedimento eficaz al paso del aire, agua, polvo y se cuidará especialmente que el doble contacto sea continuo en todo el perímetro, una vez cerradas las hojas.

8.1.16.3. Puertas placas de madera

Se proveerán y colocarán puertas placas de abrir, incluidos los herrajes correspondientes, para los ambientes interiores. Serán de excelente calidad y deberán tener una correcta ejecución.

Las puertas serán puertas placa de cedro lustrado natural, libre de defectos, con medidas estándar de 0,80x2,00 m y de 45 mm \pm 1 mm de espesor. Las cantidades se especifican en los planos de carpintería. Los marcos serán de chapa metálica, para pared de 15 cm. Los materiales a emplear serán de primera calidad.

8.1.16.4. Puertas de madera en sanitarios

Las puertas del interior de boxes de inodoros y duchas, serán puertas placa de cedro lustrado natural, con un ancho de 0,80x1,50 m y de 45 mm \pm 1 mm de espesor. Las medidas y cantidades se especifican en la planos de carpintería. Los marcos serán de chapa metálica. Los materiales a emplear serán de primera calidad.

8.1.17. Pinturas

Todos los materiales a emplearse serán de primera calidad y responderán a las características de fábrica.

Todas las superficies que deban pintarse se prepararán prolijamente corrigiendo en forma conveniente los defectos, manchas, asperezas, hundimientos, que pudieran tener las maderas, revoques, metales, etc., antes de recibir las sucesivas capas de pintura.

No se permitirá el uso de pintura espesa para tapar poros, grietas u otros defectos, debiendo utilizarse para tal fin enduidos de marca reconocida.

No se aplicará ninguna mano de pintura sobre otra anterior sin dejar pasar un período de 48 horas, para su secado, salvo el caso de utilización de esmaltes o barnices sintéticos y pintura vinílica para las cuales el período debe reducirse a 24 horas.

Dentro de lo posible, debe terminarse una mano en toda la obra, antes de aplicar la siguiente.

Deberán tomarse todas las precauciones necesarias con el fin de preservar los trabajos de pintura del polvo, lluvia, etc., debiendo evitar que se cierren aberturas o cortinas antes de que la pintura haya secado totalmente.

Será condición indispensable para la aceptación de los trabajos, que estos tengan un acabado perfecto, no admitiéndose señales de pinceladas, pelos pegados, etc.

Se deberá efectuar el barrido diario de los locales antes de comenzar el pintado o blanqueo.

Se deberá proveer de lonas, papel, arpillera, cartón, nylon, etc., para preservar los pisos y umbrales existentes durante el trabajo de pintura y blanqueo.

Se cuidará muy especialmente el “recorte”, bien limpio y perfecto con las pinturas y blanqueos, en los contra vidrios, herrajes, zócalos, contramarcos, cornisas, vigas, cielorrasos, etc.

Las superficies de paredes, cielorrasos, carpintería, metales, o toda otra superficie, que deban ser terminadas con la aplicación de pinturas, responderán a las indicaciones sobre muestras, tipo, color, tonos, etc., que considera la inspección.

La preparación y aplicación de la pintura, debe realizarse según las especificaciones del fabricante.

8.1.17.1. Pintura interior

Antes de pintar, se dará una mano de fijador hasta cubrir perfectamente todas las superficies. Todas las paredes interiores se pintarán con pintura latex interior,

(acondicionado, 1 mano de fijador y 3 manos de látex). La primera mano será a pincel y la segunda a pincel o rodillo.

8.1.17.2. Marcos de carpintería y superficies metálicas

La terminación de esta superficie se ejecutara con pintura de esmalte sintético.

Todas las estructuras y piezas que constituyen la carpintería metálica serán pintadas en taller, previa perfecta limpieza y desengrase de su superficie con aguarrás mineral, con una mano de pintura estabilizadora de óxidos en partes vistas.

Se aplicará a las partes vistas una segunda mano de pintura estabilizador de óxidos, posteriormente se aplicará un enduido con masilla a la piroxilina corrigiendo las imperfecciones propias del material, soldaduras de armado y dobleces.

Posteriormente, tras un adecuado lijado de la superficie, se aplicarán dos manos de esmalte sintético de primera calidad brillante para exteriores e interiores o semi-mate para interiores según se especifique.

8.1.17.3. Tratamiento preservador para maderas

En maderas a ser utilizadas en estructuras y revestimientos de cubiertas se aplicará, antes de la colocación, un preservador de acción preventiva para evitar el ataque de hongos e insectos.

La madera a tratar debe estar estacionada y debe eliminarse el polvo y la suciedad.

La preparación, aplicación y dosis del producto, debe realizarse según las especificaciones del fabricante.

8.1.17.4. Barnices

En las terminaciones que deban quedar con maderas a la vista, se aplicará protector de barniz sintético debiendo ser un producto de marca comercial reconocida. Se acondicionará la superficie con 1 mano de barniceta y 2 manos de barniz, de acuerdo con las especificaciones de preparación y aplicación del fabricante.

8.1.18. Vidrios y Espejos

8.1.18.1. Vidrios

Todas las hojas de las ventanas del proyecto, estarán provistas de doble vidrio hermético, del tipo float incoloro transparente, sin rayas o defectos, de primera calidad.

Como referencia, el panel estará compuesto por vidrio de 4 mm cámara de 9 mm y otro vidrio de 4 mm.

El doble vidrio hermético es un producto compuesto por dos vidrios float, separados entre sí por una cámara de aire seco y quieto. Dando capacidad de aislante térmico, sellando herméticamente el paso de humedad y vapor de agua. Mejora a su vez la aislación acústica y disminuye el consumo de energía de climatización por las pérdidas de calor a través del vidrio.

8.1.18.2. Espejos

En los ambientes sanitarios u otros requeridos de la Inspección, se colocarán espejos de cristal float incoloro de 4 mm de espesor, de primera calidad, sin rayas o defectos, con bordes pulidos, de dimensiones especificadas en los planos, adheridos a la pared con silicona y en los lugares indicados por la Inspección.

8.1.19. Estructura tipo Tótem

Se prevé construir un tótem próximo al sector de sanitarios para los transportistas tal como se indica en el plano correspondiente. Sus dimensiones, a partir del nivel de piso terminado, será su base de 0,80x0,80 m y su altura de 8 m.

Se ejecutará mediante un cuerpo de estructura metálica con perfiles laminados y revestido con láminas metálicas en su exterior. Estará montado sobre una base o pedestal adecuado para tal fin. El extremo superior será cerrado y en el inferior tendrá una puerta de acceso al interior para realizar su mantenimiento.

En su interior se deberá disponer una escalera vertical tipo gato, para acceder a su extremo superior y a todas las partes internas para su conservación.

El constructor deberá realizar el dimensionado de la estructura y de su base en la presentación de su propuesta.

La estructura recibirá la protección interna y externa con pintura antióxido y pintura de esmalte sintético.

Sobre la estructura del tótem, se colocará la identificación de la Dirección Nacional de Vialidad.

El tótem deberá ser iluminado, principalmente en la parte superior para hacer visible la identificación de Vialidad Nacional en horario nocturno.

Esta estructura podrá utilizarse, si se la considera conveniente, para la instalación de la protección de los edificios contra descargas eléctricas atmosféricas.

8.1.20. Cerco de alambrado perimetral

8.1.20.1. Cerco de alambrado

Comprende la ejecución en todo el perímetro del predio, como se indica en los planos respectivos, un cerco olímpico, para resguardo de las instalaciones y equipos, con una longitud de aproximadamente 500 m lineales, con todos los materiales necesarios, con poste olímpico de cemento con brazo a 45°, tres hilos de púas, alambrado romboidal por 2 m, calibrer 14,5 alambre galvanizado, poste refuerzo, puntales, accesorios (ganchos, torniquetes, planchuelas, etc). Deberá incluir hormigón para la colocación de los postes.

8.1.20.2. Portón de caño estructural y tejido

Se proveerán y colocarán 2 portones de caño estructural de acero galvanizado y tejido, con todos sus elementos (marcos, herrajes, pasadores, trabas, etc.) y tipo de abrir de dos hojas. Uno en el acceso al circuito y otro a la salida del mismo que cierre

el perímetro del cerco olímpico, según se indican en los planos. Su diseño será según plano de carpintería.

Serán colocados alineados y a plomo, de manera de obtener siempre buen funcionamiento de las puertas y sus accesorios.

8.1.21. Limpieza de Obra

8.1.21.1. Retiro de material sobrante

Se deberán retirar todos elementos sobrantes que no sean de utilidad en la construcción, para no entorpecer el desarrollo normal de la obra.

8.1.21.2. Limpieza periódica y final

Durante la ejecución de la construcción, se deberá mantener limpio y despejado de residuos el sitio donde se realizan de los trabajos.

Se mantendrán los distintos lugares de trabajo en adecuadas condiciones de higiene.

Los locales sanitarios deberán estar permanentemente limpios y desinfectados, debiendo asegurar el correcto y permanente funcionamiento de todas sus instalaciones.

Los espacios libres circundantes de la obra, se mantendrán limpios y ordenados.

Las superficies libres que queden dentro de los límites de la obra, se entregarán libres de maleza, arbustos, residuos, etc.

Deberá procederse al retiro de todas las maquinarias utilizadas y el acarreo de los sobrantes de la obra (pastones, contrapisos, bases de maquinarias, etc.).

Se deberá contar con todos los útiles, materiales y artículos de limpieza necesarios, a los efectos de dejar perfectamente limpios los pisos, revestimientos, carpintería, vidrios, etc.

Para la finalización de la obra se incluirá una limpieza general, como así también la limpieza de los artefactos eléctricos y las instalaciones en general. La obra en su totalidad deberá contar con la conformidad de la Inspección para su aceptación.

8.2. Especificaciones Técnicas

8.2.1. Proyecto y construcción de obras, instalaciones y equipamiento completo para Puestos de Control de Pesos y Dimensiones

El CONTRATISTA PPP deberá proveer la infraestructura y el equipamiento necesario para el emplazamiento de un puesto de control de Pesos y Dimensiones conforme a lo estipulado en el Art. 21 del PETP. sobre el lado (ascendente / descendente) según los planos adjuntos y cumplimentando las especificaciones del Pliego General de Especificaciones Técnicas (Edición 1998) más las modificaciones que correspondan al momento de licitación, la Memoria Técnica para las obras de Arquitectura (construcción de oficinas) y los Anexos:

SECCIÓN 1 - “ESPECIFICACIÓN BALANZAS ESTÁTICAS, DE PESO TOTAL Y DE CONJUNTO DE EJES”

SECCIÓN 2 - “BALANZA DINÁMICA SELECTIVA”

SECCIÓN 3 - “DÁRSENAS PARA CONTROL DE PESOS Y DIMENSIONES”

SECCIÓN 4 - “CONSTRUCCION DE LAS TRES OFICINAS DE CADA PUESTO DE CONTROL DE PESOS Y DIMENSIONES”.

SECCIÓN 5 - “ESPECIFICACIÓN CÁMARAS DE RECONOCIMIENTO ÓPTICO DE PATENTES (OCR) PARA DETECTAR LA EVASIÓN Y FUGA DE LOS PUESTOS DE CONTROL DE PESOS Y DIMENSIONES”

SECCIÓN 1

“ESPECIFICACIÓN BALANZAS ESTÁTICAS DE PESO TOTAL Y DE CONJUNTO DE EJES”

A) BALANZA PARA PESAR CAMIONES DEL TIPO DE PESO COMPLETO

Esta especificación establece condiciones técnicas mínimas a ser cumplimentadas.

1) ALCANCE

El equipo será completo y suficiente para su cometido, debiendo cumplir con las reglamentaciones metrológicas vigentes de manera tal que permitan el uso para control punitivo de contravenciones a las leyes vigentes en materia de pesos. Deberán ser Clase III de acuerdo a la clasificación establecida por la Resolución Ex SEC y NEI 2307/80 y con Habilitación Primitiva de acuerdo a las reglamentaciones vigentes.

2) BALANZA DE PESO COMPLETO

Plataforma:

En función de futuras revisiones de la ley vial, en cuanto a las dimensiones y pesos máximos permitidos en los vehículos de transporte de cargas, se tendrá especialmente en cuenta la factibilidad de ampliar la longitud útil de la plataforma y la capacidad de la balanza a valores mayores a los estipulados en estas especificaciones, con el solo agregado de nuevos módulos (sin necesidad de realizar reformas o modificaciones de ningún tipo en su estructura y conservando las características constructivas originales y con la sola modificación de la fundación o foso donde la misma está instalada; aceptando en tal caso que será necesaria una nueva Habilitación Primitiva por parte de las Autoridades de Aplicación de la ley 19.511.

Las estructuras deberán ofrecer alta resistencia a la flexión tal lo exigido por los sistemas de pesaje totalmente electrónicos.

- Tipo: Compuesta por Módulos en hormigón armado. Largo útil Mínimo: 20 m

- Ancho útil Mínimo: 3,00 m
- Instalación: En foso
- Capacidad Mínima: 80.000 kg
- División Mínima: 50 kg
- Protección perfiles y chapas: 2 manos de Antióxido y 2 manos de esmalte Epoxi
- Protección piezas mecánicas: Cincado o Niquelado o Esmalte Epoxi salvo las piezas de Acero Inoxidable

Los módulos o paños que componen la plataforma deben estar protegidos en todo su perímetro por perfiles de acero tipo U, que cubran la altura total del mismo. Estos perfiles pueden ser del tipo laminados (UPN) o realizados en chapa plegada, y los mismos deberán asegurar su total integración con el hormigón de la plataforma de manera tal que no puedan desprenderse por el uso normal de la balanza e incluso en los casos de golpes accidentales ocasionados por malas maniobras de los vehículos a ser controlados.

Celdas de carga:

Dada la variedad o diversidad de lugares en que estas balanzas de Peso Completo podrán ser instaladas, se requieren para las celdas de carga un aseguramiento real de que las mismas son aptas para soportar todo tipo de condición ambiental, tal como roedores, nieve, hielo, barro, humedad ambiente máxima, inundaciones, calores intensos, fríos intensos, sobrecargas, sin por ello ocasionar fallos que interrumpan el funcionamiento normal de la balanza, o afecten la exactitud de la misma en forma permanente que hagan necesarias reparaciones o recalibraciones.

Es condición necesaria que las celdas de carga estén protegidas en alojamientos que impidan un fácil acceso a las mismas a fin de evitar daños por vandalismo. Las celdas de carga no deberán estar expuestas al exterior de manera tal que sean accesibles en forma directa y el cerramiento o tapa de acceso al alojamiento de las celdas debe ser lo suficientemente seguro como para no desprenderse por el simple paso de los vehículos sobre la plataforma.

Esta protección debe ser efectiva también para impedir daños a los cables, ocasionados por roedores y para impedir daños a las celdas de carga debido a malas maniobras de los vehículos a ser controlados.

Todos los cables de celda de carga deben estar protegidos por cañerías metálicas en todo su recorrido y no debe ser posible el ingreso de roedores al interior de las mismas.

En función de las normativas en estudio por parte de las autoridades de aplicación de la Ley 19.511, se evaluarán especialmente aquellas ofertas en las que las celdas de carga cuenten en la actualidad con Certificado de Aprobación de acuerdo a la recomendación OIML R-60, emitida por organismo competente nacional o extranjero.

- Cantidad de Celdas de Carga mínima: 8 unidades
- Tipo: de Compresión
- Material: Acero Inoxidable
- Estanqueidad: IP66 & IP68 (Estanqueidad total al polvo y agua)
- Capacidad nominal: 30.000 kg
- Capacidad de sobrecarga: hasta 150 % C.N. sin afectación / 300% C.N. para destrucción
- Protección contra descargas: Incluida en la propia celda
- Certificación: de acuerdo a OIML R-60 (No Excluyente)
- Caja suma:

La placa sumadora de señales de las celdas de carga debe estar contenida en gabinete metálico y su cierre debe estar adecuadamente asegurado para impedir un fácil acceso al interior del mismo. Debe asegurarse que la placa suma esté en el interior de un alojamiento estanco con protección DIN 40.050 IP66 a fin de evitar el ingreso de humedad ambiente y debe estar provista de un contenedor de Silica Gel que absorba la posible humedad en el interior de dicho alojamiento. Este contenedor debe ser accesible desde el exterior del alojamiento de la placa suma, para el recambio del Silica Gel, sin necesidad de abrirlo, ya que debe evitarse que este

recambio ocasione el corte de precintos del INTI o de los colocados eventualmente por el fabricante o reparador autorizado por el INTI.

Indicador de peso:

Del tipo digital, en gabinete de chapa metálica, con display de 6 dígitos del tipo 7 segmentos, con comunicación a PC mediante puerto serie RS232 normalizado y conexión a display remoto para visualización del peso por parte del chofer del vehículo cuyo peso total está siendo controlado.

3) DISPLAY REMOTO:

Deberá poseer un display remoto con 6 dígitos e interface RS232 de hasta 50 metros de alcance. La altura de los dígitos como mínimo tendrá 100mm compuestos de LED SMD de alta eficiencia (regulación de la intensidad luminosa a través del programa) con protocolo de Comunicación Programable, gabinete Metálico para uso en interior, excelente Angulo de Visibilidad. Tendrá la comunicación RS232 y aviso de tiempo de espera agotado (Time Out), dos Salidas Programables de colector abierto, alimentación de 12 o 24 vdc opcional 220 Vca ($\pm 15\%$) – 50 a 60 Hz, cableado de acceso posterior con prensacables. El Gabinete estanco de chapa con ventana de PVC transparente resistente a los rayos ultravioleta y tapa trasera para el acceso a la bornera de conexión a la alimentación y la comunicación. Dimensiones: altura mínima 185 mm, largo mínimo 400mm, profundidad máximo 100 mm.

4) SEMAFOROS:

Se incluirán 2 semáforos de 2 estados en el acceso y salida de la balanza, de forma tal de instruir adecuadamente al chofer del vehículo para que acceda a la balanza o se retire de la misma. Estos semáforos estarán montados en columnas de adecuada altura y podrán usarse las mismas columnas en que se hayan montado el o los displays repetidores. Los semáforos serán del tipo leds de alta luminosidad, de 2 estados (Cruz roja para 'Alto' y flecha verde para 'Siga'), de un mínimo de 30 cm de diámetro, en gabinetes aptos para intemperie, diseñados especialmente para este uso. Alimentación de los mismos en 12 o 24 Vdc.

5) PROTOCOLO DE TRANSMISION DE DATOS A LA PC:

El indicador digital de peso, mediante el puerto serie disponible, transmitirá a la PC los datos de peso sobre la balanza, en forma continua y deberá cumplir con las normas del tipo de conexión serial RS 232.

6) CONTROL Y HABILITACION PRIMITIVA DE LA BALANZA PARA USO LEGAL:

El equipo de pesaje deberá ser habilitado para su uso legal de acuerdo a las leyes y reglamentaciones vigentes. El proveedor podrá realizar dicha habilitación mediante la entrega de la Declaración de Conformidad (Para los fabricantes habilitados por el INTI a emitirlos) y su correspondiente inscripción en Metrología Legal dependiente de la Secretaría de Comercio Interior.

Se exigirá al proveedor, la realización 'in-situ' (Tal como lo exige la Disposición DNCI_ML 756/2008 para los instrumentos de instalación fija) de todos los ensayos de Habilitación Primitiva requeridos por la normativa vigente, con la utilización de al menos 20.000 kg de pesas patrones certificadas con certificación vigente emitida por laboratorio o autoridad competente. Deberá entregarse protocolo de los ensayos realizados y copias de los certificados de los ensayos realizados, con indicación de los resultados antes y después de los ajustes de calibración necesarios y ajustes efectuados para lograr la conformidad total. Los ensayos deberán realizarse conforme a las normas establecidas por el modelo aprobado del INTI.

7) ASESORAMIENTO TECNICO Y GARANTIA:

El suministro incluirá el Asesoramiento Técnico necesario hasta la entrega final del equipamiento, el Entrenamiento de Operadores antes de la entrega final del equipamiento, garantía por el plazo mínimo de 1 año que deberá incluir Mano de Obra y Repuestos sin cargo, excepto gastos de viajes y viáticos del personal. Esta Garantía comenzará a regir para cada equipo provisto, a partir de la entrega final del equipamiento y una vez que esta repartición haya dado la conformidad final.

8) MANUALES Y OTROS SUMINISTROS:

- Con el suministro de cada equipo, el adjudicatario deberá proveer lo siguiente:
- Manual de Operación
- Manual de Mantenimiento menor, con detalle de repuestos recomendados
- Manual de calibración para ser utilizado por esta repartición en Verificaciones Periódicas
- Repuestos recomendados

El personal técnico especialista en informática de la firma proveedora de la balanza deberá ponerse en contacto con los técnicos de informática responsables del SISTEMA CONTROL DE CARGAS del ENTE CONTRATANTE.

MEDICION:

Se medirá por Unidad (Ud), estando contemplado dentro de la unidad de medida la provisión de materiales, equipos y herramientas, colocación de la balanza de peso total, la ejecución, materiales de la fosa para la instalación de la balanza, la provisión y colocación de un (1) display de peso y dos (2) semáforos para indicar el acceso y retiro de la balanza de peso total, los manuales y todo otro material o tarea que haga a la correcta instalación y funcionamiento de la balanza.

B) PARA PESAR PESO POR EJE O CONJUNTO DE EJES (TANDEM) DE VEHÍCULOS:

1) El equipo será completo y suficiente para su cometido, y cumplirá con las normas vigentes en materia de metrología legal (Resolución N° 119/2001 S.C.D. Y D.C modificatoria de Resolución Conjunta S.D.C. y C./ N° 86/2000, S.I.C. y M. N° 279/2000 y Decreto 788/03 o las que en el futuro eventualmente las reemplacen, modifiquen o complementen). El instrumento de pesaje deberá tener aprobación original del modelo por parte de Metrología Legal o INTI según corresponda y deberá contar con el certificado de autoverificación otorgada por el fabricante para dar cumplimiento a la normativa vigente y para garantizar una correcta y adecuada prestación, o sea, permitir el uso para control punitivo de contravenciones a las leyes vigentes en materia de pesos. Los instrumentos deben cumplir las condiciones

establecidas por la Organización Internacional de Metrología para instrumentos de Clase III.

2) El suministro incluirá el Asesoramiento Técnico, la Garantía y Servicio Técnico gratuito por un año.

3) Con el suministro del equipo se deberá proporcionar lo siguiente: a) Catálogos del equipo; b) Manual de operación del equipo; c) Manual de partes del equipo; d) Manual de mantenimiento menor, repuestos y accesorios, y los elementos necesarios para la realización de calibraciones periódicas del equipo conforme las normas vigentes; e) Declaración Jurada de auto-verificación primitiva (Ley 19.511); f) Resolución de Metrología Legal (o INTI según corresponda) con la aprobación de modelo y código de aprobación.

4) Características Técnicas del equipo:

Deberá cumplir con los parámetros que se detallan a continuación:

- PLATAFORMAS DE PESAJE: Peso máximo admisible: 40 tn., medidas útiles: ancho mínimo: 3000 mm. y largo 3500 mm. para pesaje por grupos de ejes, construida con perfiles de acero, de hormigón ó con chapa antideslizante, instalada en fosa de hormigón.
- POSICIÓN A CERO: automática
- PRECISION: +/- 1% en operación (mínimo)
- GRADUACIÓN MINIMA: 20 a 50 Kg.
- EMISIÓN DE TICKET: se deberá prever la emisión automática de ticket de comprobante de pesaje indicado: fecha, hora, patente del vehículo, puesto de control, pesos obtenidos por eje o conjunto, y peso total.

5) En cuanto a su estructura, esta brindará alta resistencia a la flexión y a la torsión, esta rigidez debe ser la requerida para los sistemas de pesaje totalmente electrónicos. La construcción y protección de sus partes electrónicas debe ser aptas para su uso en este tipo de balanzas de camiones, de altas exigencias. El montaje protegerá al sistema de medición (celdas, cables, strain gauge, etc.) de los daños provocados por

roedores o accidentes fortuitos. Deberá permitir continuidad de trabajo ante cortes de energía con autonomía mínima de dos (2) horas.

6) Se define expresamente que el equipo que se solicita, debe estar completo, permitiendo la operación de pesaje, con todos los elementos e interfases necesarios para permitir su total operación e impresión, a través de los datos procesados en el equipo de PC, suministrado junto al equipamiento de pesaje.

7) Los equipos a proveer deberán corresponder con las normas ETAP (Estándares Tecnológicos para la Administración Pública Nacional, PC004), vigentes al momento de la entrega, desarrollados por la Oficina Nacional de Tecnologías Informáticas, con dependencia de la Subsecretaría de la Gestión Pública, estas normas constituyen un conjunto de especificaciones estándares para la adquisición de equipamiento.

8) Se incluirán dos (2) Computadoras de Escritorio Avanzada para Aplicaciones de Diseño Gráfico / Desarrollo de Aplicaciones, provista con todos sus componentes y accesorios para su correcta utilización incluyendo una (1) Impresora Multifunción Electrofotográfica B&N (de alto volumen, cuyas características particulares deberán corresponder con las normas ETAP (Estándares Tecnológicos para la Administración Pública Nacional, PC004), vigentes al momento de la entrega, desarrollados por la Oficina Nacional de Tecnologías Informáticas, con dependencia de la Subsecretaría de la Gestión Pública, estas normas constituyen un conjunto de especificaciones estándares para la adquisición de equipamiento.

Además de una (1) impresora color tipo PR-013 (Normas ETAP) se incluirá una Unidad de Energía Ininterrumpida para Estaciones de Trabajo (Norma ETAP UPS-001).

Las computadoras deberán contar con un sistema operativo de última versión en castellano y licencia original, paquete office última versión en castellano y licencia original, que debe incluir procesador de texto, planilla de cálculo y base de datos, instalado en el equipo. Antivirus: en castellano y licencia original, instalado en cada equipo. Cada una de las partes componentes del equipo (hardware, software de

aplicación etc.) deberán ser totalmente compatibles entre sí, y se proveerán con su correspondiente documentación en castellano, según el siguiente detalle:

HARDWARE:

Manual de la CPU y de sus periféricos.

SOTWARE

Sistema Operativo:

Manuales del Sistema Operativo y de sus utilitarios.

Manuales de Errores del Sistema Operativo.

CONEXIÓN DEL SISTEMA APLICATIVO CON LA BÁSCULA Y LOS SENSORES.

El software Aplicativo será suministrado por Vialidad Nacional, a través de la Sub-Gerencia de Informática y Transmisión de Datos.

La PC debe capturar los datos de la báscula por conexión serie RS-232.

La PC debe capturar los datos de los sensores de altura y semáforos con el Sistema de Pesaje mediante interfaz digital de entrada/salida.

El personal técnico especialista en informática de la firma proveedora de la balanza deberá ponerse en contacto con el ENTE CONTRATANTE, para los correspondientes ajustes de la metodología para la transmisión de datos, a través de la Coordinación de Operaciones Sustentables.

9) INDICADOR DIGITAL: se deberá incluir un display exterior que le indicará al conductor el peso exacto por eje que tiene en ese momento y otro display a la salida de la balanza de dos estados donde se le indicará al conductor si puede continuar la marcha (SIGA) o si debe entrar a la playa de regulación de peso (REGULAR CARGA). Las dimensiones del display no deberán ser inferiores a 100 mm. de altura por dígito.

10) CONJUNTO DE MICRÓFONO, AMPLIFICADOR Y ALTOPARLANTES: se deberá instalar un conjunto de micrófono, amplificador y parlantes en la oficina del puesto, destinado a permitir la comunicación del operador del puesto tanto con el transportista como el resto del personal del puesto de pesaje.

11) SEMÁFORO: deberá instalarse un semáforo para señalar los avances del pesaje y el egreso de la zona de pesaje.

12) BARRERA: Deberá incluir la instalación de 1 (una) barrera a posteriori del pesaje en la balanza de conjuntos de ejes, para evitar la fuga de los vehículos que deban regularizar la carga. Dicha barrera será impulsada por los sensores correspondientes.

12) GRUPO ELECTRÓGENO:

El puesto deberá contar con un grupo electrógeno para operar ante la eventual falta de suministro eléctrico. El mismo deberá tener las siguientes características o superiores:

- Potencia Stand By: 41 KVA.
- Potencia Prime: 38 KVA
- Factor de Potencia: 0,8
- Tensión: 380/220 V
- Frecuencia: 50 Hz
- Motor Turbo Diesel: 1500 rpm
- Cilindros: 4
- Potencia: 54 HP

SECCIÓN 2

“ESPECIFICACIÓN BALANZA DINÁMICA SELECTIVA”

Si bien el pesaje punitivo deberá hacerse exclusivamente con balanzas estáticas aprobadas, calibradas y contrastadas, se instalará una balanza dinámica de preselección a fin de derivar, los vehículos con posible exceso, al control punitivo.

ESPECIFICACIONES TECNICAS PARA BALANZAS SELECTIVAS DINAMICAS

OBJETIVO:

Equipar a los puestos de control de pesos y Dimensiones estáticos ubicados en tramos de rutas nacionales con elevados volúmenes de camiones, con balanzas selectivas dinámicas, que se emplazarán en ramas de desvío obligatorio, las que en base al peso aproximado de los vehículos ($\pm 5\%$) medidos a una velocidad de hasta 60 km/h, detecten los vehículos excedidos o muy cercanos al límite de peso por eje y/o total que luego ingresarán a la balanza estática punitiva, permitiendo que el resto de los camiones retornen a la ruta mediante la señal de un semáforo, evitando demoras innecesarias a los transportistas y optimizando el uso de la balanza estática.

DESCRIPCION DEL SISTEMA

El sistema deberá contener elementos y programas de características técnicas y metrológicas, tales que permitan la trazabilidad y la uniformidad de la medición, como también garantizar la correcta información de las ordenes a cumplir por los vehículos luego de ser pesados y la identificación (dominio), fundamentalmente en caso de no cumplir con las órdenes impartidas.

Este equipamiento se instalará en un carril de desvío obligatorio para pesaje según el plano adjunto.

Aledaño al ingreso a la balanza dinámica se instalará un sensor de altura, a fin de detectar los camiones con exceso de altura conforme a la legislación actual vigente. El detector debe ser tal que su operación no sea afectada por los rayos del sol, las

condiciones del clima, el polvo, etc. Deberá operar en el rango de temperaturas previsto para el equipo de pesaje.

El Sistema WIM debe vincularse con una unidad electrónica, la cual debe procesar las señales y a través de un software adecuado controlar la barrera y un semáforo de dos posiciones (retorno a la carretera o flecha de ingreso a la balanza estática), según el vehículo circule en condiciones reglamentarias o se encuentre excedido.

Esta unidad electrónica debe tener entradas digitales que permitan recibir la información del detector de altura y también entradas para captar la información de los sensores inductivos colocados en el carril y debe poder comunicarse a un computador central ubicado dentro de la Oficina de Control.

Asimismo debe estar comunicado con la cámara indicadora de dominio y el Cartel variable donde se establece que determinado dominio debe ingresar a las balanzas estáticas o continuar su viaje.

ALCANCE

Esta especificación aplica a sistemas WIM que:

- Sean utilizados para determinar e indicar la masa total de un vehículo, la carga de ejes individuales y la carga de grupos de ejes de un vehículo de carretera en movimiento.
- Se empleen para fines estadísticos y clasificatorios.
- Determinen la masa total por sumatoria de la carga de los ejes correspondientes.

TEMPERATURA

Los sistemas WIM deben cumplir con los requisitos técnicos y metrológicos apropiados a temperaturas desde $-10\text{ }^{\circ}\text{C}$ hasta $+50\text{ }^{\circ}\text{C}$. Los sistemas se deberán someter a los ensayos de calor seco y frío, definidos por las normas IRAM 4202 e IRAM 4201, respectivamente.

Sin embargo, dependiendo de las condiciones medioambientales locales, los límites del intervalo de temperaturas pueden diferir, previendo que la amplitud de este intervalo no sea inferior a 30 °C, y esté especificado en las marcas descriptivas.

UNIDADES DE MEDICIÓN

Salvo indicación expresa, se aceptarán las unidades del SIMELA para todas las indicaciones del sistema WIM.

Las unidades de masa y de carga a ser utilizadas sobre un instrumento son el kilogramo [kg] o la tonelada [Tn].

La unidad de distancia entre ejes, la base de ruedas y longitud del vehículo es el metro [m].

La velocidad operativa será indicada e impresa en [km/h].

SEGURIDAD DE OPERACIÓN

Uso fraudulento

Los sistemas WIM no deben tener características que faciliten su uso fraudulento.

Averías accidentales y desajustes

Un sistema WIM debe ser construido de manera que una avería accidental o desajuste de elementos de control que pueda perturbar su correcto funcionamiento no pueda ocurrir sin que su efecto sea evidente.

- Bloqueo automático

Los bloqueos automáticos deben impedir o indicar la operación del instrumento fuera de sus condiciones especificadas de uso. Deben existir bloqueos para:

- Tensión eléctrica de operación
- Reconocimiento de vehículo
- Posición de la rueda sobre el receptor de carga

- Dirección de desplazamiento
 - Intervalo de velocidades de operación
 - Intervalo de temperatura de operación
 - Intervalo de masa del vehículo o carga del eje
 - Intensidad de tránsito vehicular
 - Vencimiento de verificación periódica
 - Ruptura o violación de sellado, (leyenda “Sujeto a validación mediante control metrológico”)
- Calibración y Supervisión

Previo a la instalación del sistema WIM deberá convocarse al personal idóneo dependiente de la Subgerencia de Control de Pesos y Dimensiones dependiente de la Coordinación de Operaciones Sustentables de la DNV para su capacitación y posterior calibración y supervisión.

- Operación automática

Los sistemas WIM deben ser diseñados para garantizar un nivel de confianza tal que su exactitud y operación cumplan con los requerimientos de esta especificación por un período de, al menos, un (1) año bajo condiciones normales de uso. Cualquier mal funcionamiento debe ser claramente indicado automáticamente con una indicación de falla o por el apagado automático.

La documentación suministrada con el instrumento en la aplicación para una aprobación de modelo debe incluir una descripción sobre la forma de cumplir con este requerimiento.

- Dispositivo de puesta a cero

- Exactitud del dispositivo de puesta a cero

Los SPEM serán capaces de ponerse a cero dentro de $\pm 0,25$ d y tendrán un Intervalo de ajuste que no excederá 4 % de la capacidad máxima.

Un dispositivo de puesta a cero semiautomático no estará operativo durante el modo de operación automático.

Un dispositivo de puesta a cero automático o semiautomático funcionará sólo cuando el instrumento esté en equilibrio estable.

- Dispositivo de seguimiento de cero

Un dispositivo de seguimiento de cero operará sólo cuando:

- la indicación esté en cero;
 - el instrumento esté en equilibrio estable;
 - las correcciones sean no mayores que 0,5 d por segundo; y
 - dentro de un Intervalo de 4 % de Max alrededor del cero indicado en la medición.
- Sistema de identificación óptica de los vehículos

Los sistemas WIM deben disponer de un dispositivo de identificación óptica para el registro gráfico automático de la medición. La concordancia entre el vehículo objeto de la medición y el vehículo que aparece en el registro gráfico debe quedar asegurada inequívocamente. Los sistemas WIM deben disponer de una unidad de documentación visual que deber mostrar la situación durante el pesaje en documentos visuales.

Las interfaces de acceso a las unidades visuales del sistema WIM deben estar protegidas de manera tal que sólo personal autorizado pueda tener acceso a los datos en bruto, asegurando el secreto de la información proveniente de la misma.

- Registro gráfico

Las unidades de documentación visual que funcionen en modo automático deben mostrar en el registro del documento visual los valores admitidos por la Ley nacional de tránsito para la configuración registrada del vehículo.

La situación sobre los sistemas WIM se debe captar en fotografías digitales individuales o en una secuencia de vídeo mediante cámara fotográfica o una videocámara respectivamente.

Los registros gráficos deben mostrar la información visual e información sobre los valores medidos, de forma indivisible en un único archivo de datos. Además, dicha información debe estar integrada en la estructura de píxeles de la fotografía digital.

El archivo de datos del registro gráfico debe ser protegido. El origen (autenticidad) del archivo de datos completo de la fotografía digital debe estar codificado de forma inequívoca y clara (por ejemplo, mediante el número de identificación del instrumento de pesaje).

- Información que entrega el Sistema

En el computador Central de cada Puesto de Pesaje, deberá poderse obtener la siguiente información del Sistema:

- Identificación
 - Número de registro único y secuencial
 - Ubicación (Carril + Sentido de circulación)
 - Fecha + hora (aa-mm-dd + hh:mm:ss)
 - Número secuencial de la medición (número de vehículo), ajustable por el usuario
- Datos vehiculares
 - Masa total del vehículo
 - Carga de grupos de ejes
 - Carga de eje
 - Velocidad del vehículo *
 - Clasificación del vehículo*
 - Longitud del vehículo*
 - Número de ejes

- Sentido de circulación
- Aceleración/desaceleración
- Base de ruedas y/o ejes
- Posicionamiento y trayectoria de la rueda
- Datos de ejes
 - Carga de grupos de ejes
 - Carga de eje
 - Carga de rueda *
 - Conteo
- Datos de tránsito
 - Intervalo de tiempo entre el paso de las partes frontales de vehículos consecutivos
 - Intervalo entre parte frontal y trasera de vehículos consecutivos
 - Velocidad promedio
 - Ocupación
- Estado del chequeo de validación
 - Aceleración, desaceleración, etc
 - Suma de verificación de parámetros de ajuste.
 - Suma de verificación de todo lo anterior
- Otros datos
 - Distancia entre centros de ejes contiguos
 - Distancia entre centros de ejes frontal y trasero
 - Registro gráfico donde se pueda identificar el vehículo y la patente del mismo.
 - Temperatura de la superficie vial
 - Foto de la placa patente automotor
 - Foto del vehículo

- Posición del vehículo
 - Video en tiempo real de cada vehículo pasante
 - Ancho del eje
 - Altura, ancho y longitud del vehículo
 - Altura admisible excedida
 - Informe estadísticos
 - Informes con filtros
 - Contraseña
 - Código de violación o infracción a los valores límites establecidos de pesos y velocidades.
- Alarmas por mal funcionamiento de los sensores y electrónica

*Los datos indicados, no verificados en calibración, deben contar con una leyenda que indique “Sin validez legal”.

Nota: Cuando se rompan los precintos para reparar el equipo, este deberá marcar todas las indicaciones con leyenda “Sujeto a validación mediante control metrológico”.
Ver Bloqueo por ruptura o violación de sellado.

- Almacenamiento de datos

Los datos de medición deben ser almacenados en una memoria del instrumento (disco duro) y sobre un almacenamiento externo para posterior indicación, impresión, transferencia de datos, totalización, etc. En este caso, la información almacenada debe ser adecuadamente protegida contra cambios intencionados o no-intencionados durante la transmisión y/o proceso de almacenamiento, y debe contener toda la información relevante y necesaria para reconstruir una medición anterior.

Para asegurar la información almacenada, se aplica lo siguiente:

- Los requisitos apropiados para aseguramiento detallados;

- Los procesos de software para transmisión y descarga deben ser asegurados de acuerdo con los requerimientos;
 - Los atributos de identificación y seguridad del dispositivo de almacenaje externo deben asegurar la integridad y autenticidad;
 - Los medios de almacenamiento intercambiables para almacenar datos de mediciones no deben necesitar estar sellados cuando se haya previsto que los datos almacenados están asegurados.
- Características técnicas de entrega

El sistema dinámico de preselección, deberá contar con un software mínimo que funcionará en forma independiente. No obstante, en el caso en que se considere necesario conocer los detalles y efectuar alguna conexión con el sistema estático, deberá tratarse el tema con personal del ENTE CONTRATANTE.

El proveedor deberá instalar un sistema abierto para ser supervisado por el referente informático de la DNV y dejar operativo el sistema selectivo, incluyendo el Asesoramiento Técnico, la Garantía y el Servicio Técnico gratuito por un año.

Deberá incluir la instalación de 1 (una) barrera a posteriori de pasar por la balanza dinámica impidiendo el paso a la calzada principal de aquellos vehículos con probable exceso y que deban a dirigirse al pesaje en las balanzas estáticas. Dicha barrera será impulsada por los sensores correspondientes.

SECCIÓN 3

“ESPECIFICACIÓN DÁRSENAS PARA CONTROL DE PESOS Y DIMENSIONES”

DESCRIPCION: Consiste en la construcción de los accesos de ingreso y egreso a las balanzas como así también lo relativo al ingreso y egreso a la playa de regulación de carga con sus 3 dársenas para posicionamiento de los camiones para la descarga de los excesos de peso, asimismo incluye la construcción de las fosas donde se colocarán las balanzas.

1.- Los accesos de entrada desde la calzada principal hacia las balanzas del Puesto de Control como así también los accesos de salida hacia la calzada principal serán de pavimento de hormigón de 25 cm de espesor y en las longitudes y anchos que figuran en el plano correspondiente. La base de apoyo será de suelo granular con cemento de 0,15 m de espesor o similar.

1.1.- Para el Puesto de Control sin balanza dinámica, la superficie de hormigón será de aproximadamente 3.615 m² en los cuales, según se indica en 2), 215 m² deberán tener condiciones especiales de horizontalidad y nivelación.

1.2.- Para el Puesto de Control con balanza dinámica la superficie de hormigón será de aproximadamente 4.910 m², de los cuales, según se indica en 2), 665 m² deberán tener condiciones especiales de horizontalidad y nivelación.

2.- Los accesos de entrada y salida a las balanzas serán de pavimento rígido, horizontal, perfectamente nivelado de 25 cm de espesor. El ancho de estos accesos será de 5 m y su longitud será de:

60 metros para el acceso de entrada a la balanza dinámica (300 m²) y 30 m para el acceso de salida de la balanza dinámica (150 m²).

3 metros para el acceso de entrada a la balanza de peso total (15 m² en total).

20 m para el acceso de entrada y salida a la balanza por conjuntos de ejes (200 m² en total).

3.- Los accesos de ingreso y egreso a la playa de regulación de carga con sus 3 dársenas para posicionamiento de los camiones para efectuar la descarga de los excesos de peso, serán de concreto asfáltico de 0,07 m de espesor y en las longitudes y anchos que figuran en el plano correspondiente. Los mismos hacen una superficie de aproximadamente de 2.600 m².

La base será de estabilizado granular de 0,20 m de espesor y deberá incluirse asimismo la superficie de las tres dársenas donde se efectuará la descarga de los excesos de peso que se encuentran aledañas a las dársenas de posicionamiento de los camiones para la descarga cuyas medidas figuran en el plano y que hacen a una superficie de 485 m². La superficie total de la base será de 3.245 m².

4.- Las fosas para la instalación de las plataformas de las balanzas dinámicas, de peso total y de conjunto de ejes serán de pavimento de hormigón, horizontal, perfectamente nivelado. Para su ejecución se deberá cumplimentar con los lineamientos del fabricante de las balanzas. El CONTRATISTA PPP deberá entregar el plano básico de la obra civil a realizar, que será aprobado el ENTE CONTRATANTE.

Las dársenas indicadas en 2) deberán ser horizontales debiendo cumplir con los requerimientos de uso de la Resolución N° 119/2001 S.C.D. y D.C. (modificatoria de la Resolución Conjunta S.D.C. y C. N° 89/2000 y S.I.C. y M. N° 279/2000), a saber:

El dispositivo de carga deber ser instalado en el mismo plano que los accesos indicados en 2) de forma tal que el eje transversal del dispositivo receptor de carga sea perpendicular al eje longitudinal del camino en el cual está instalado; este último deberá ser recto.

Condición de nivel: los accesos indicados en 2) deberán ser planos y horizontales, y el control deberá poder efectuarse únicamente con los neumáticos de los vehículos en el mismo plano horizontal de la plataforma de pesaje.

PLAYA DE REGULACIÓN DE CARGA: Tal lo indicado en los planos, se construirán los accesos de entrada y salida como así también las dársenas para regulación del exceso de peso que pudiera existir. Las mismas serán de una superficie de concreto asfáltico de 0,07 m de espesor y base de estabilizado granular de 0,20 m de espesor, debiendo contar con los desagües correspondientes. Asimismo, la zona de descarga del material, aledaña a las dársenas de hormigón, serán de estabilizado granular de 0,20 m de espesor mientras que el ancho y largo está determinado en los planos.

PROYECTO: El proyecto definitivo a presentar por el CONTRATISTA PPP deberá responder a los lineamientos incluidos en los Planos de la Licitación y a esta Especificación, ello previo a la iniciación de las obras. El proyecto será acompañado de una Memoria Técnica, Cómputos Métricos y Análisis Estructural de lo propuesto. El CONTRATISTA PPP deberá entregar el plano básico de la obra civil a realizar, que será aprobado por el ENTE CONTRATANTE, previo a la iniciación de los trabajos.

Deberá poseer iluminación para una perfecta operación nocturna. La misma estará comandada por un tablero central ubicado en la sala de control, con su correspondiente sistema de protección según las reglamentaciones vigentes y de acuerdo a los planos adjuntos.

Los pases destinados a cables de electricidad, semáforos, balanzas, conexiones de red, etc.; deberán estar afuera de la oficina y terminar en un tablero exterior. El ingreso de los cables antes mencionados a la oficina, se hará a través de la pared a un tablero interior. Esto se debe a que restringe la entrada de roedores, los cuales comen los cables, hacen nidos en los electrodomésticos y principalmente pueden ser perjudiciales para la salud de los agentes.

SECCIÓN 4

“ESPECIFICACIÓN CONSTRUCCIÓN DE LAS TRES OFICINAS DE CADA PUESTO DE CONTROL DE PESOS Y DIMENSIONES”

DESCRIPCION

Las tareas de control las efectúa Vialidad Nacional con la presencia de una autoridad policial y/o Gendarmería que asegura el efectivo ingreso de los vehículos al Puesto de Control otorgando seguridad dentro del mismo y validando (con su firma) las actas de constatación de infracciones que labra el personal de Vialidad.

En función de ello, cada puesto de control conlleva la construcción de 3 oficinas:

La oficina de control donde operará el personal de Vialidad Nacional con una superficie cubierta de 70 m² y de superficie semicubierta de 37,50 m².

La oficina para el personal policial y/o gendarmería que rubrica las actas de infracción y que da seguridad al Puesto de Control. Asimismo en este sector se incluyen los baños para los transportistas. Todo hace a una superficie cubierta de 65,50 m².

La oficina frente a la balanza dinámica que permita dar albergó eventual al personal policial y/o gendarmería encargado de asegurar el ingreso de los vehículos al Puesto de Control con una superficie cubierta de 14 m² y de semicubierta de 24 m².

El Proyecto Ejecutivo será elaborado por el CONTRATISTA PPP en base a los planos que se adjuntan a la presente especificación y podrá contactarse con el ENTE CONTRATANTE, ante alguna duda respecto a los planos adjuntos al presente proyecto.

Para la construcción de estas oficinas, sucintamente los trabajos a realizar son:

TRABAJOS PRELIMINARES: Se ejecutarán tareas de limpieza y nivelación en toda el área a intervenir.

ESTRUCTURA H⁰A⁰: El tipo de fundación será definida a partir del Estudio de suelo de la zona de emplazamiento. Se ejecutarán vigas de encadenado inferior, columnas y vigas de encadenado superior.

MAMPOSTERÍA: Los muros exteriores serán de 30 cm con ladrillo hueco de 12+12 con cámara de aire y aislante térmico.

Los muros interiores serán de 15 cm con ladrillo hueco de 12 cm.

CUBIERTA: Cubierta de chapa trapezoidal. Anti granizo. Altura de onda 28,5 mm. Color verde inglés, sobre estructura de madera con la correspondiente aislación térmica.

CIELORRASO: Las oficinas contarán con un cielorraso fonoacústico desmontable. H=2.70 m.

CONTRAPISOS: Hormigón pobre de 12 cm de espesor sobre terreno previamente compactado y nivelado.

PISOS: Solado de cerámica de alto tránsito de 40 x 40 cm color beige acabado mate para interiores y de 30 x 30 color gris para baños, asentado sobre carpeta de nivelación.

Umbrales y solías de granito gris Mara.

REVESTIMIENTOS:

En sanitarios, baños y cocina se colocarán cerámicos hasta una altura de 2.70 m.

En paredes interiores pintura látex color blanco.

En paredes exteriores revestimiento tipo Tarquini o Revear texturado color símil camel.

En molduras de aberturas y columnas de techo y tótem revestimiento tipo Tarquini o Revear texturado color Gamuza.

Revestimiento externo de piedra tipo San Lorenzo Hulla beige.

SOLADO PERIMETRAL: Baldosones de hormigón para veredas línea rústica de 40cmx40cm sobre contrapiso y carpeta de nivelación.

CARPINTERIA: será de aluminio y chapa en puertas exteriores. Las puertas interiores serán puertas placas de madera. Las ventanas serán de aluminio.

PERFORACION PARA AGUA POTABLE: la provisión de agua será conforme a la ubicación del edificio, mediante la extracción por perforación.

INSTALACIÓN SANITARIA: Instalación de cloacas, agua fría y caliente. Provisión e instalación de artefactos, accesorios y griferías. Cañería de termofusión tipo PPC R3 en agua fría y caliente, la provisión de agua se realizará a través de perforación con filtro y bomba. Se dispondrán tres tanques de agua. En cloacas cañería de PPP. Sistema de cloacas estático, con cámara séptica, cámaras de inspección, pozo absorbente y demás accesorios según requerimientos de instalación.

INSTALACION ELECTRICA: Provisión, colocación y puesta en funcionamiento de la instalación de iluminación, bocas, tomas y baja tensión. Puesta a tierra. Verificación instalación para consumos totales. Será del tipo embutida. Se preverán cañerías para instalación de telefonía, y computación. Se incluyen artefactos de iluminación.

INSTALACION REFRIGERACIÓN: Se debe prever la colocación de equipos de aire acondicionado frio-calor en cada oficina (total 3 unidades).

MOBILIARIO COCINAS: según cuadro adjunto.

MOBILIARIO OFICINA ESTAR-SALA DE ESPERA Y DEPÓSITO: según cuadro adjunto

MOBILIARIO PARA BAÑOS: según cuadro adjunto

TRABAJOS DE TERMINACION: Una vez finalizadas las tareas objeto del contrato el CONTRATISTA PPP deberá realizar una profunda limpieza de la obra en sí y de las áreas existentes afectadas por los trabajos realizados debiendo quedar todo el

conjunto en perfectas condiciones para su inmediata utilización, tanto en superficies cubiertas como descubiertas.

El CONTRATISTA PPP deberá entregar la obra en perfectas condiciones de habitabilidad.

CAMARAS DE VIGILANCIAS: Se proveerá 1 (uno) DRV de o entradas analógicas y 4 (cuatro) cámaras de seguridad, colocadas de tal manera que se pueda observar el área de atención a los choferes, ingreso y egreso de vehículos y operativo de desvío como primera medida. Estas cámaras estarán montadas sobre sus correspondientes soportes y tendrán una amplitud del lente de no menos de 180°.

Las mismas serán instaladas mediante cable coaxil que viene con el kit, con alimentación de 12 o 24 vdc y la interfase de la misma será dentro del puesto, para poder monitorear on-line el mismo.

El DVR tendrá la posibilidad de conexión a internet con la funcionalidad de monitorear por un dispositivo móvil y por la web la seguridad del puesto de control.

El DVR tendrá que contener un disco rígido superior a 1 Tera byte, de manera de poder almacenar la información las 24hs durante un mes como mínimo.

Al momento de la instalación y puesta en funcionamiento de los equipos, el proveedor deberá coordinar con la Supervisión de la Obra, con un plazo no inferior a los 30 días, para que asistan a los trabajos, in situ, los agentes del Grupo de Reparadores de la D.N.V. nombrados por la COORDINACIÓN DE OPERACIONES SUSTENTABLES.

MATERIALES: Todos los materiales a emplear en la construcción, deberán contar con la aprobación de la Inspección.

MEDICIÓN: Todas las obras, instalaciones y equipamientos indicados en el presente Anexo 4 hacen al ítem “CONSTRUCCION DE LAS TRES OFICINAS DEL PUESTO DE CONTROL DE PESOS Y DIMENSIONES”.

Se medirá en forma global

PLANILLA ADJUNTA DE MOBILIARIOS PREVISTOS

MOBILIARIO COCINAS			
	Oficina de operación de Vialidad Nacional		
	Mueble bajo mesada de melamina cantos PVC (L) 1,10m + 1,40m=2,50m	U	1,00
	Mesada de granito con bacha doble de acero inoxidable y grifería frío caliente	U	1,00
	Alacena de melamina 1,40m incluye espacio para extractor	U	1,00
	Microondas	U	1,00
	Extractor	U	1,00
	cocina 2 hornallas y horno (eléctrico)	U	1,00
	heladera con freezer mediana	U	1,00
	mueble vajillero de 1,20m x 1,80m	U	1,00
	Mesa de 0,80m x 1,40m con 6 sillas	U	1,00
	Juego de vajilla y cubiertos para 6 personas (con ollas y demás enseres)	U	1,00
	Oficina para personal Gendarmería		
	Mueble bajo mesada de melamina cantos PVC (L) 1,m + 1,40m=2,50m	U	1,00

	Mesada de granito con bacha doble de acero inoxidable y grifería frío caliente	U	1,00
	Alacena de melamina 1,40m incluye espacio para extractor	U	1,00
	Extractor	U	1,00
	Microondas	U	1,00
	Anafe dos hornallas (eléctrico)	U	1,00
	heladera con freezer mediana	U	1,00
	Mesa de 0,80m x 1,20m con 4 sillas	U	1,00
	Juego de vajilla y cubiertos para 4 personas (con ollas y demás enseres)	U	1,00

MOBILIARIO OFICINA, ESTAR, SALA DE ESPERA Y DEPÓSITO			
	Oficina de operación de Vialidad Nacional		
	Silla de espera de 4 cuerpos	U	1,00
	Mostrador recepción de melamina con cantos PVC de 2,30mx 0,40mx0,90m (con mesada abatible de 0,60m según detalle)	U	1,00
	Escritorio de melamina con cantos de PVC de 3,00m ² de superficie con cajoneras (según detalle)	U	1,00
	Sillones ergonómicos	U	2,00
	Armario modular de 1,20m x 1,80m (según detalle)	U	1,00
	Armario modular 1,00m x 1,20m (según detalle)	U	1,00
	Estantería ensamblable para archivadores galvanizados 2,75 m x 1,80m (para depósito)	U	2,00
	Oficina para personal Gendarmería		
	Sillón ergonómico	U	1,00
	Escritorio de melamina con cantos de PVC de	U	1,00

	1,00m2 de superficie con cajoneras (según detalle)		
	Armario modular 1,00m x 1,20m (según detalle)	U	1,00
	Oficina frente a balanza dinámica para personal Gendarmería		
	Escritorio de melamina con cantos de PVC de 1,60m2 de superficie con cajoneras (según detalle)	U	1,00
	Sillón ergonómico	U	1,00

MOBILIARIO PARA BAÑOS			
	Para las 3 oficinas		
	Set completo de accesorios para baños (incluidos baños para transportistas)	U	4,00
	Vanitori	U	3,00

SECCIÓN 5

“ESPECIFICACIÓN SISTEMA DE RECONOCIMIENTO DE PATENTES A TRAVÉS DE CÁMARAS PARA DETECTAR LA EVASIÓN Y FUGA DE VEHÍCULOS PESADOS”

1. Introducción

Con el objeto de lograr un alto índice de eficacia al momento de efectuar los controles, y a fin de detectar y sancionar a los vehículos pesados que evaden el control del Puesto de Pesos y Dimensiones, como así también a aquellos que habiendo sido detectados como probables infractores por la balanza dinámica se dan a la fuga, resulta necesario desarrollar un sistema integral acorde a los objetivos planteados.

Para ello, resulta indispensable incluir la provisión y colocación de cámaras de última tecnología con capacidad de detectar el dominio del vehículo con alta definición

incluso en condiciones adversas del entorno, como así también un dispositivo que procese las imágenes y las trasmite a un centro de monitoreo.

La provisión constará de:

1. Puestos de Control de Pesos y Dimensiones con balanza dinámica:

Se proveerán e instalarán dos (2) equipos

- Uno que tendrá la función de detectar los vehículos que se fugan del control (cámara de fuga).
- y otro cuya función será detectar los vehículos que evaden el puesto de control (cámara de evasión).

2. Puestos de Control de Pesos y Dimensiones sin balanza dinámica

- Se proveerá e instalará una (1) cámara OCR ó tecnología superior, con el equipo procesador de imágenes correspondiente, para detectar los vehículos que evaden el puesto de control (cámara de evasión).

2. Composición

El equipo está compuesto por un PC Server de video que corre el software de reconocimiento de tiempo real (OCR) y el equipo de captura de imágenes, compuesto por un gabinete hermético para el exterior, cámara de video blanco y negro, iluminadores de luz infrarroja y una serie de filtros especiales que permiten contar con una imagen nítida aún bajo alteraciones del entorno.

3. Funcionamiento

El accionamiento de las cámaras OCR se produce a través de un módulo de control que emite una señal y activa la cámara de video sacando una foto cada vez que un vehículo pesado evada o fugue del puesto de control.

La imagen se procesa y los datos de interés, como ser dominio del vehículo, lugar, fecha y hora en el momento de la fuga, son transmitidos por intermedio de una red móvil GPRS (3/4 G), u otra que permita adaptar la tecnología de transmisión de datos a futuras modificaciones tecnológicas. Estas transmisiones deberán enviar los datos centro de cómputos donde son almacenados y replicados al centro de monitoreo del

ENTE CONTRATANTE, con fecha y hora del evento producido.

El controlador deberá contar con tecnología LPR (License Plate Recognition) a los efectos de clasificar y procesar la información de las fugas y/o evasiones producidas las 24 horas del día.

El equipo debe ser entregado con un software de protocolo abierto, que permita la conversión de los datos almacenados en la memoria del equipo a un formato tipo planilla de cálculo (compatible con Excel) por cualquier agente de la DNV.

Estos datos deberán tener la capacidad de poder ser descargados mediante el software a un Pendrive.

Con la provisión e instalación del equipo, la empresa deberá disponer, para la Subgerencia de Control de Pesos y Dimensiones, de la capacitación correspondiente para que el personal destacado pueda operar profesionalmente el funcionamiento de las cámaras como así también para la detección de anomalías y reparación de las mismas.

4. Características técnicas:

- Teclado alfanumérico de policarbonato de alto impacto.
- Pantalla LCD con backlight.
- Gabinete con protección IP65 de 212mm X 162mm X 50 mm.
- Fuente de alimentación interna de 24VCC con protección de inversión de fase
- Reloj de tiempo real.
- Puerto de comunicación a PC para descarga de datos y configuración.
- Buzzer sonoro para alertas de alarmas.
- Entradas digitales para detección de contactos abierto/cerrado.
- GPRS cuatribanda para comunicación compatible con redes de la República Argentina.
- La cámara deberá tener una resolución mayor ó igual a 5 Megapíxeles.

Características Funcionales:

- Capacidad de monitorear hasta 1.000 (mil) fugas por día.
- Capacidad de guardar en memoria más de 10.000 (diez mil) eventos con el lugar, fecha y hora.
- Intervalos de programación de control de 1 minuto a 1.000.000 de horas.
- Contemplar temperaturas de servicios de -10° C / 55°C

Funciones a través del teclado y pantalla:

- Visualización de lugar, fecha y hora.
- Visualización de cantidad de evasiones producidas
- Visualización de horas restantes para los diferentes mantenimientos.
- Posibilidad de creación de usuarios y cambios de contraseña.

Funciones a través del software de comunicación y análisis para PC:

- Creación de planilla de cálculo (compatible con Excel) con todos los datos de mantenimiento y eventos producidos y registrados en memoria.
- Visualización de lugar, fecha y hora.
- Visualización de alarmas de mantenimiento, con sus códigos y estados.
- Visualización de horas restantes para los diferentes mantenimientos.
- Posibilidad de creación de usuarios y cambios de contraseña.

5. PLANOS

Los planos elaborados que integran el Puesto Modelo para el Control de Pesos y Dimensiones se detallan a continuación:

5.1. PLANO PLANTA GENERAL CON BALANZA DINÁMICA

- C001 - Plano general con balanza dinámica.
- C002 - Plano general con balanza dinámica y sus periféricos

5.2. PLANO PLANTA GENERAL SIN BALANZA DINÁMICA

- C001 - Plano general sin balanza dinámica.
- C002 - Plano general sin balanza dinámica y sus periféricos

5.3 PLANOS DE ARQUITECTURA DE LAS OFICINAS DEL PUESTO

- A001 - Planta de arquitectura – Oficinas dentro del circuito para D.N.V y para fuerza de seguridad.
- A002 - Planta de arquitectura – Oficina en acceso de entrada al puesto de control.
- A003 - Vistas de frente y contrafrente - Oficinas dentro del circuito para D.N.V y para fuerza de seguridad.
- A004 - Vistas laterales - Oficinas dentro del circuito para D.N.V y para fuerza de seguridad.
- A005 - Vista frente - Oficina en acceso de entrada al puesto de control.
- A006 - Cortes A-A y B-B.
- A007 - Corte C-C.
- A008 - Planta de techo.
- A009 - Balance de superficie - Oficinas dentro del circuito para D.N.V y para fuerza de seguridad
- A010 - Balance de superficie - - Oficina en acceso de entrada al puesto de control.

5.4. PLANOS DE ESQUEMA DE ESTRUCTURAS

- E001 - Esquema estructural de fundación.
- E002 - Esquema estructural columnas y vigas superiores.
- E003 - Esquema de tirantería.
- E004 Esquema estructural oficina acceso al puesto de control
- E005 Tinglado sobre balanza de peso por conjunto de ejes

5.5. PLANOS DE INSTALACIONES

- I001 - Instalación cloacal y pluvial.
- I002 - Instalaciones eléctricas.
- I003 - Ubicación de equipos de aire acondicionado.

5.6. PLANOS Y PLANILLAS DE CARPINTERÍA

- PC001 - Planta -Oficinas dentro del circuito para D.N.V y para fuerza de seguridad.
- PC002 - Planta -Oficina en acceso de entrada al puesto de control.

- PC003 - Planilla de carpintería - Oficina dentro del circuito para D.N.V
- PC004 - Planilla de carpintería - Oficina dentro del circuito para fuerza de seguridad
- PC005 - Planilla de carpintería - Oficina en acceso de entrada al puesto de control.

APENDICE 2 - SISTEMA DE PESAJE DINÁMICO DE ALTA VELOCIDAD

8.3. Descripción

El presente Pliego de Especificaciones Técnicas establece las prestaciones mínimas que se requieren para la provisión e instalación de Sistemas de Pesaje Dinámico de Alta Velocidad de vehículos que circulan en una carretera, y los requerimientos y métodos de ensayo para los instrumentos automáticos intervinientes en dicha aplicación, en adelante WIM (por sus siglas, usadas internacionalmente, del inglés “Weighing in Motion”).

El sistema WIM deberá determinar la masa del vehículo, las cargas de cada eje y las cargas por grupos de ejes de vehículos cuando los mismos sean pesados en movimiento en una carretera.

8.3.1. Tipos de Sistemas

Los sistemas de pesaje WIM, se pueden agrupar en 3, siendo el sistema de pesaje en baja velocidad y el sistema de pesaje en alta velocidad las agrupaciones más generales. El tercer sistema se denomina media velocidad, siendo este una combinación de los dos anteriores.

- Baja velocidad: Son sistemas, generalmente usados de manera punitiva o “selectiva fina” en caso que lo punible esté vinculado legislativamente al pesaje estático, y cuya velocidad de circulación de los vehículos a ser pesados no debe superar los 20 km/h. generalmente son utilizados en ramas de desvío obligatorio, cuando se utiliza este sistema como “selectiva fina” el vehículo al salir del pesaje dinámico se le informara la orden de dirigirse a la balanza estática que puede volver a la calzada principal. En caso de que el sistema de baja velocidad sea punible, se le informara si debe dirigirse a la playa de maniobras, a reacomodar o descargar su carga, si ha sido multado o si queda liberado para volver a la calzada principal.
- Alta velocidad: Son sistemas generalmente usados de manera estadístico y/o

pre selección, generalmente se instalan en uno o más carriles de la vía principal, pudiendo pesar vehículos a velocidades desde 60 a 120 km/h. requieren obligatoriamente de sistemas de mensajería variable para informar a los vehículos de las órdenes a cumplir luego de la pesada. Cuando su función es la de pre selección, funcionan en conjunto con balanzas punitivas, siendo las distancias entre un sistema y otro de 1000 a 1500 m.

El sistema deberá contener elementos y programas de características técnicas y metrológicas, tales que permitan la trazabilidad y la uniformidad de la medición, como también garantizar la correcta información de las ordenes a cumplir por los vehículos luego de ser pesados y la identificación (dominio) de los mismos en caso de no cumplir con las órdenes impartidas.

8.4. Alcance

Esta especificación aplica a sistemas WIM que:

- estén instalados en zonas de flujo vehicular normal en carreteras.
- sean utilizados para determinar e indicar la masa total de un vehículo, la carga de ejes individuales y la carga de grupos de ejes de un vehículo de carretera en movimiento.
- se empleen para fines estadísticos.
- determinen la masa total por sumatoria de la carga de los ejes correspondientes.

Esta especificación no se aplica a sistemas WIM que:

- determinen la carga por eje individual midiendo una carga por rueda individual y multiplicándola por dos.
- estén instalados a bordo de un vehículo para medir la carga por eje.
- estén instalados sobre o dentro de puentes o de cualquier otra estructura vial.
- sean utilizados para pesaje de vehículos con cargas líquidas a granel o cualquier otra carga cuyo centro de gravedad cambie con el movimiento.

- realicen pesaje estático, dado que en este modo de funcionamiento el sistema deberá cumplir con la especificación específica.

8.5. Requisitos metroológicos

8.5.1. Medición de masa total, y carga de eje y/o grupo de eje

8.5.1.1. Clases de exactitud

Los Sistemas WIM se dividirán en seis (6) clases de exactitud, tal como se detalla en la *Tabla N°1*:

Tabla N°1- CATEGORÍAS DE LOS SISTEMAS WIM EN BASE A LA PRECISIÓN DE LA MEDICIÓN						
EMP / DMP (%)						
Clase	A	B	C	D	E	F
Masa Total	3	5	7	10	15	20
Carga por grupo de ejes	5	8	11	15	20	25
Cargaporeje	7	10	15	20	25	30

Nota: La clase final del instrumento será determinada luego de cumplir con la totalidad de los EMP/DMP de la misma. Por lo tanto, dado un sistema WIM cuyos errores sean compatibles con una clase determinada para Masa Total, si no cumpliera con los EMP/DMP para los valores de carga por ejes o grupos de ejes correspondientes a dicha clase, esto degradará al sistema WIM hasta que se encuadre totalmente en una clase determinada.

Cada tipo de equipamiento clasificará según los valores obtenidos dependiendo de las condiciones de operación, de los errores admitidos.

Para los sistemas WIM de Alta Velocidad se exigirá al menos una exactitud correspondiente a la clase E.

8.5.1.2. División de la escala, d

Los valores máximos admitidos de “d” para cada clase de instrumento se especifican en la *Tabla N°2*.

Tabla N°2- RESOLUCIÓN DE LA MEDICIÓN	
Clase	d (kg)
A	≤ 10
B	≤ 20
C	≤ 20
D	≤ 50
E	≤ 100
F	≤ 200

Un valor diferente de “d” debe ser justificado por el oferente para su consideración.

8.5.1.3. Capacidades máxima y mínima

Las capacidades mínimas y máximas del sistema WIM para la determinación de la carga por eje individual y por masa total debe estar de acuerdo a la siguiente *tabla N°3*:

Tabla N°3 –RAGO DE MEDICIÓN DE PESO		
Capacidad	Mínima [kg]	Máxima [kg]
Carga por eje	1.000	20.000

Masa total	3.500	≥ 48.000 o de acuerdo a lo que se especifica en la Legislación Nacional o Provincial
------------	-------	---

8.5.1.4. Intervalo de la escala

El intervalo de la escala no debe exceder los valores listados en la *tabla N° 4*

Tabla N°4 – RANGO DE MEDICIÓN DE PESO	
Carga por eje	20 kg
Masa total	50 kg

Un valor diferente de este intervalo debe ser justificado por el oferente para su consideración.

8.5.1.5. Nivel de confianza

Las regulaciones COST 323 definen al intervalo de confianza como aquél que contiene el valor verdadero de un parámetro presentado a través de una variable aleatoria que produce una dada probabilidad. El nivel de confianza Phi es la probabilidad de que un intervalo contenga el valor verdadero de un parámetro representado por una variable aleatoria. Se establece el nivel de confianza en el valor $\phi = 95\%$ para las velocidades de entre 5 a 120 Km/h.

8.5.1.6. Rango de intensidad de tránsito vehicular

El sistema debe especificar el volumen de tránsito vehicular dado por el máximo número de vehículos con una masa total de 3.500kg que puede ser pesado y registrado por hora y por día.

8.5.2. Medición de distancia

La medición de la distancia consiste en la determinación de la longitud del vehículo y/o la distancia entre los ejes extremos del vehículo y las distancias entre ejes sucesivos.

- El EMP para las mediciones de la longitud del vehículo debe ser igual al 10% de la longitud de referencia (cuando sea aplicable).
- El EMP para las mediciones de distancia entre el primer y el último eje deber ser igual al 10% de la longitud de referencia.
- El EMP para las mediciones de las distancias entre ejes consecutivos debe ser igual al 10% de la longitud de referencia. La diferencia máxima de la medición de las distancias entre ejes consecutivos, inferiores a 1,2 m, dentro de un grupo de ejes, debe ser 0,025 m, de manera tal que se pueda determinar correctamente la capacidad máxima del grupo de ejes, de acuerdo a la legislación nacional.

8.5.3. Concordancia entre los dispositivos de indicación e impresión

Para la misma carga, no debe haber diferencias entre los resultados de pesaje provistos por cualquiera de los dos dispositivos.

8.5.4. Factores de influencia y condiciones nominales de funcionamiento

Las condiciones nominales de funcionamiento son los intervalos de los valores de los factores de influencia para los que el desempeño del sistema WIM se encuentra dentro de las especificaciones.

Cada sistema WIM debe especificar, como mínimo, las siguientes condiciones nominales de funcionamiento:

- Intensidad del tránsito vehicular.
- Máxima velocidad vehicular en [km/h].
- Rango de Temperatura en °C.
- Rango de Humedad.
- Polvo / Resistencia al agua.
- Condiciones físicas y mecánicas.
- Energía eléctrica.

8.5.5. Valores mínimos

Los requisitos mínimos para las condiciones nominales de funcionamiento y las especificaciones que deben cumplir todos los sistemas WIM son los siguientes:

8.5.5.1. Temperatura

Los sistemas WIM deben cumplir con los requisitos técnicos y metrológicos apropiados a temperaturas desde $-10\text{ }^{\circ}\text{C}$ hasta $+50\text{ }^{\circ}\text{C}$. Los sistemas se deberán someter a los ensayos de calor seco y frío, definidos por las normas IRAM 4202 e IRAM 4201, respectivamente.

Sin embargo, dependiendo de las condiciones medioambientales locales, los límites del intervalo de temperaturas pueden diferir, previendo que la amplitud de este intervalo no sea inferior a $30\text{ }^{\circ}\text{C}$, y esté especificado en las marcas descriptivas.

8.5.5.2. Humedad relativa

Los sistemas deben cumplir los requisitos técnicos y metrológicos bajo humedad de condensación hasta un 80% a una temperatura superior a $50\text{ }^{\circ}\text{C}$.

8.5.5.3. Polvo y agua

Las partes expuestas a polvo y agua serán sometidas a ensayos de acuerdo a la norma IRAM 2444 para la clase IP541 y deberán cumplir los requisitos metrológicos, estando el sistema en condiciones normales de operación y funcionamiento.

8.5.5.4. Campos electromagnéticos

El sistema no deberá ser influenciado por interferencia electromagnética. Pero en el caso de ser susceptible deberá reaccionar a ella de una manera definida (por ejemplo, informar de un error, bloqueo de la medición, etc.). Las interferencias electromagnéticas incluyen:

- Corrientes conducidas generadas por campos electromagnéticos de radiofrecuencia, según OIML D 11, sección 13.2, nivel 3

- Campos Electromagnéticos Radiados de Radio Frecuencia, según OIML D 11, sección 13.2, nivel 3
- Descarga electrostática según OIML D 11, sección 13.3, nivel 3.

8.5.5.5. Variación de tensión de alimentación

Los sistemas deben cumplir los requisitos metrológicos en condiciones de fluctuación de la tensión de alimentación.

En caso de alimentación por tensión de red (corriente alterna):

- Fluctuaciones de tensión entre según OIML D 11, sección 12.2, nivel 1
- Caídas de tensión, según OIML D 11, sección 12.3, nivel 2
- Ráfagas, según OIML D 11, sección 12.3, nivel 2
- Sobretensiones según OIML D 11, sección 12.3, nivel 3

En caso de alimentación con batería (corriente continua):

- Fluctuaciones de tensión entre U_{\max} y U_{\min} , según OIML D 11, sección 12.1, nivel 1

Si la tensión disminuye por debajo de la tensión de funcionamiento mínima, el sistema debe bloquearse o su actividad fuera de las condiciones de funcionamiento especificadas debe indicarse claramente, por ejemplo mediante una advertencia adecuada.

Si la tensión está fuera del rango de funcionamiento del sistema durante la medición, el sistema debe realizar alguna de las siguientes acciones:

- Invalidar automáticamente (bloquear) los resultados de la medición al emitirse, o eliminar automáticamente los resultados de medición.

8.5.5.6. Velocidad de operación

Los sistemas WIM deben cumplir con los requisitos técnicos y metrológicos específicos para velocidades del vehículo comprendidas dentro del intervalo de velocidades de operación:

- dada por el intervalo de velocidad operativa;
- determinada durante el pesaje.

La velocidad de operación debe ser indicada y/o impresa sólo después que todo el vehículo haya sido pesado en movimiento.

Ninguna medición de velocidad puede tener un error superior en valor absoluto a 3 km/h para velocidades inferiores a 100 km/h, para velocidades iguales o mayores a 100 km/h no podrán superar el 3%. La velocidad indicada debe tener una resolución de un 1 km/h o mejor.

8.5.5.7. Intensidad del tránsito vehicular

Los sistemas WIM deben cumplir con los requisitos técnicos y metrológicos específicos para la máxima intensidad de tránsito vehicular declarada. La misma se debe especificar como el tiempo mínimo entre el último eje de un vehículo y el primer eje del vehículo siguiente. Este flujo vehicular debe ser el flujo que el equipo pueda sostener por al menos 24 h ininterrumpidas.

8.5.5.8. Unidades de medición

Salvo indicación expresa, se aceptarán las unidades del SIMELA para todas las indicaciones del sistema WIM.

Las unidades de masa y de carga a ser utilizadas sobre un instrumento son el kilogramo [kg] o la tonelada [Tn].

La unidad de distancia entre ejes, la base de ruedas y longitud del vehículo es el metro [m].

La velocidad operativa será indicada e impresa en [km/h].

8.6. Requisitos técnicos

8.6.1. Seguridad de operación

8.6.1.1. Uso fraudulento

Los sistemas WIM no deben tener características que faciliten su uso fraudulento.

8.6.1.2. Averías accidentales y desajustes

Un sistema WIM debe ser construido de manera que una avería accidental o desajuste de elementos de control que pueda perturbar su correcto funcionamiento no pueda ocurrir sin que su efecto sea evidente.

8.6.1.3. Bloqueo automático

Los bloqueos automáticos deben impedir o indicar la operación del instrumento fuera de sus condiciones especificadas de uso. Deben existir bloqueos para:

- Tensión eléctrica de operación
- Reconocimiento de vehículo
- Posición de la rueda sobre el receptor de carga
- Dirección de desplazamiento
- Intervalo de velocidades de operación
- Intervalo de temperatura de operación
- Intervalo de masa del vehículo o carga del eje
- Intensidad de tránsito vehicular
- Vencimiento de verificación periódica
- Ruptura o violación de sellado, (leyenda "Sujeto a validación mediante control metrológico").

8.6.1.4. Operación automática

Los sistemas WIM deben ser diseñados para garantizar un nivel de confianza tal que su exactitud y operación cumplan con los requerimientos de esta especificación por un período de, al menos, un (1) año bajo condiciones normales de uso. Cualquier mal funcionamiento debe ser claramente indicado automáticamente con una indicación de falla o por el apagado automático).

La documentación suministrada con el instrumento en la aplicación para una aprobación de modelo debe incluir una descripción sobre la forma de cumplir con este requerimiento.

8.6.1.5. Dispositivo de puesta a cero

8.6.1.5.1. Exactitud del dispositivo de puesta a cero

Los SPEM serán capaces de ponerse a cero dentro de $\pm 0,25 d$ y tendrán un Intervalo de ajuste que no excederá 4 % de la capacidad máxima.

Un dispositivo de puesta a cero semiautomático no estará operativo durante el modo de operación automático.

Un dispositivo de puesta a cero automático o semiautomático funcionará sólo cuando el instrumento esté en equilibrio estable.

8.6.1.5.2. Dispositivo de seguimiento de cero

Un dispositivo de seguimiento de cero operará sólo cuando:

- la indicación esté en cero;
- el instrumento esté en equilibrio estable;
- las correcciones sean no mayores que $0,5 d$ por segundo; y
- dentro de un Intervalo de 4 % de Max alrededor del cero indicado en la medición.

Calibración y Supervisión

Previo a la instalación del sistema WIM deberá convocarse al personal idóneo dependiente de la Subgerencia de Control de Pesos y Dimensiones dependiente de la Coordinación de Operaciones Sustentables de la DNV para su capacitación y posterior calibración y supervisión.

8.6.2. Dispositivos indicadores y de almacenamiento de datos

8.6.2.1. Calidad de las indicaciones

Las lecturas de las indicaciones primarias deben ser confiables, de fácil lectura y libres de ambigüedades bajo condiciones de uso normal:

- Las figuras, unidades y designaciones que forman las indicaciones primarias deben ser de un tamaño, forma y claridad que permitan una fácil lectura.
- La indicación deben ser del tipo auto-indicativa y debe incluir el nombre o el símbolo de la unidad de masa apropiada. Las escalas, numerado e impresión permitirán que las figuras que componen los resultados deben ser leídas por simple yuxtaposición.

8.6.2.2. Indicación para operación normal

Los resultados de una indicación deben incluir el nombre o el símbolo de la unidad de masa apropiada.

Un registro del vehículo se considera completo cuando, al menos, los siguientes datos se registran y se miden correctamente dentro de las especificaciones:

- Identificación
 - Número de registro único y secuencial
 - Ubicación (Carril + Sentido de circulación)
 - Fecha + hora (aa-mm-dd + hh:mm:ss)
 - Número secuencial de la medición (número de vehículo), ajustable por el usuario
- Datos vehiculares
 - Masa total del vehículo
 - Carga de grupos de ejes
 - Carga de eje
 - Velocidad del vehículo *
 - Clasificación del vehículo*
 - Longitud del vehículo*
 - Número de ejes
 - Sentido de circulación

- Aceleración/desaceleración
- Base de ruedas y/o ejes
- Posicionamiento y trayectoria de la rueda
- Datos de ejes
 - Carga de grupos de ejes
 - Carga de eje
 - Carga de rueda *
 - Conteo
- Datos de tránsito
 - Headway (intervalo de tiempo entre el paso de las partes frontales de vehículos consecutivos)
 - Gap (intervalo entre parte frontal y trasera de vehículos consecutivos)
 - Velocidad promedio
 - Ocupación
- Estado del chequeo de validación
 - Aceleración, desaceleración, etc
 - Suma de verificación de parámetros de ajuste.
 - Suma de verificación de todo lo anterior
- Otros datos
 - Distancia entre centros de ejes contiguos
 - Distancia entre centros de ejes frontal y trasero
 - Registro gráfico donde se pueda identificar el vehículo y la patente del mismo.
 - Temperatura de la superficie vial
 - Foto de la placa patente automotor

- Foto del vehículo
 - Posición del vehículo
 - Video en tiempo real de cada vehículo pasante
 - Ancho del eje
 - Altura, ancho y longitud del vehículo
 - Altura admisible excedida
 - Informe estadísticos
 - Informes con filtros
 - Contraseña
 - Carga equivalente en ejes sencillos (Solo para los Tipos D, E y F)
 - Código de violación o infracción a los valores límites establecidos de pesos y velocidades.
- Alarmas por mal funcionamiento de los sensores y electrónica

*Los datos indicados, no verificados en calibración, deben contar con una leyenda que indique “Sin validez legal”.

Nota: Cuando se rompan los precintos para reparar el equipo, este deberá marcar todas las indicaciones con leyenda “Sujeto a validación mediante control metrológico”. Ver Bloqueo por ruptura o violación de sellado.

8.6.2.3. Límites de Indicación

Los sistemas WIM no deben indicar cargas por eje individual, cargas por grupo de ejes o la masa del vehículo cuando la carga de eje individual (pesaje parcial) sea menor que el Mín. o mayor que el Máx. + 9 d sin dar una clara advertencia en la indicación.

8.6.2.4. Almacenamiento de datos

Los datos de medición deben ser almacenados en una memoria del instrumento (disco duro) y sobre un almacenamiento externo para posterior indicación, impresión, transferencia de datos, totalización, etc. En este caso, la información almacenada

debe ser adecuadamente protegida contra cambios intencionados o no-intencionados durante la transmisión y/o proceso de almacenamiento, y debe contener toda la información relevante y necesaria para reconstruir una medición anterior.

Para asegurar la información almacenada, se aplica lo siguiente:

- Los requisitos apropiados para aseguramiento detallados;
- Los procesos de software para transmisión y descarga deben ser asegurados de acuerdo con los requerimientos;
- Los atributos de identificación y seguridad del dispositivo de almacenaje externo deben asegurar la integridad y autenticidad;
- Los medios de almacenamiento intercambiables para almacenar datos de mediciones no deben necesitar estar sellados cuando se haya previsto que los datos almacenados están asegurados.

8.6.2.5. Dispositivo totalizador

Los sistemas WIM deben estar provistos con un dispositivo totalizador que opere automáticamente, en cuyo caso el instrumento debe estar provisto con un dispositivo de reconocimiento de vehículo.

8.6.3. Velocidad de operación

El sistema WIM no debe indicar los valores de la masa o de la carga por eje para el vehículo que haya transitado sobre el receptor de carga a una velocidad fuera del intervalo de velocidades operativas especificado sin un claro mensaje de advertencia asociado que indique que esos resultados no están verificados.

8.6.4. Sistema de identificación óptica de los vehículos

Los sistemas WIM deben disponer de un dispositivo de identificación óptica para el registro gráfico automático de la medición. La concordancia entre el vehículo objeto de la medición y el vehículo que aparece en el registro gráfico debe quedar asegurada inequívocamente. Los sistemas WIM deben disponer de una unidad de

documentación visual que deber mostrar la situación durante el pesaje en documentos visuales.

Las interfaces de acceso a las unidades visuales del sistema WIM deben estar protegidas de manera tal que sólo personal autorizado pueda tener acceso a los datos en bruto, asegurando el secreto de la información proveniente de la misma.

8.6.4.1. Registro gráfico

Las unidades de documentación visual que funcionen en modo automático deben mostrar en el registro del documento visual los valores admitidos por la Ley nacional de tránsito para la configuración registrada del vehículo.

La situación sobre los sistemas WIM se debe captar en fotografías digitales individuales o en una secuencia de vídeo mediante cámara fotográfica o una videocámara respectivamente.

Los registros gráficos deben mostrar la información visual e información sobre los valores medidos, de forma indivisible en un único archivo de datos. Además, dicha información debe estar integrada en la estructura de píxeles de la fotografía digital. El archivo de datos del registro gráfico debe ser protegido. El origen (autenticidad) del archivo de datos completo de la fotografía digital debe estar codificado de forma inequívoca y clara (por ejemplo, mediante el número de identificación del instrumento de pesaje).

8.6.5. Tasa de registros completos

Todos los vehículos que pasen correctamente (según las especificaciones del equipo) por el carril instrumentado del sistema WIM deben ser detectados por el sistema y resultar en un registro. El sistema WIM debe ser capaz de detectar si un vehículo no pasa correctamente sobre el sistema.

El 100% de los registros de vehículos pesados (> 4Tn), que fueron identificados por el sistema y marcados como que pasaron correctamente, deben estar completos.

8.6.6. Registro de marca de tiempo

La resolución máxima de la marca de tiempo del registro debe ser de 1 segundo. La medida de tiempo utilizada por el sistema debe ser de horas, minutos y segundos [hh:mm:ss].

8.6.7. Clasificación del vehículo

El esquema de clasificación de vehículos depende de la localización y de la aplicación del sistema WIM y debe ser totalmente compatible con la clasificación de vehículos utilizada por la DIRECCIÓN NACIONAL DE VIALIDAD, Decreto 79/98, relativo a dimensiones máximas y pesos mínimos transmitidos a la calzada para unidades afectadas al transporte de carga, derivados de los Decretos 779/96 y 714/96, reglamentarios de la Ley Nº 24.449.

Unidad	Tipo S: Simple D: Dual M: Mixto	Dimensiones Máximas (m)		Capacidad Carga Br. (t)
		Largo	Ancho	
	1 - 1 S - D	13,20	2,60	16,5
	1 - 2 S - M	13,20	2,60	20,0
	1 - 2 S - D	13,20	2,60	24,0
	1 - 1 - 1 - 1 S - D - D - D	Total = 20,00 Acoplado = 8,60	2,60	37,5
	1 - 1 - 1 - 2 S - D - D - M	Total = 20,00 Acoplado = 8,60	2,60	41,0
	1 - 1 - 1 - 2 S - D - D - D	Total = 20,00 Acoplado = 8,60	2,60	45,0
	1 - 2 - 1 - 1 S - D - D - D	Total = 20,00 Acoplado = 8,60	2,60	45,0
	1 - 2 - 1 - 2 S - M - S - M	Total = 20,00 Acoplado = 8,60	2,60	45,0
	1 - 1 - 1 S - D - D	18,00	2,60	27,0
	1 - 1 - 2 S - D - D	18,00	2,60	34,5
	1 - 1 - 3 S - D - M	18,00	2,60	37,5
	1 - 1 - 3 S - D - D	18,00	2,60	42,0
	1 - 2 - 2 S - D - D	18,00	2,60	42,0
	1 - 2 - 3 S - D - M	18,00	2,60	45,0
	1 - 2 - 2 S - D - D	Total = 18,00 Dist. e/ Ejes de Acopl.: >2,40	2,60	45,0
	1 - 1 - 1 - 1 - 1 S - D - D - D - D	Total = 20,50 Acopl. = 8,60	2,60	45,0

Nota: La altura máxima para todos los casos es de 4,10 metros.

TOLERANCIAS:









a) 500 kg en un sólo eje o conjunto (en camiones).

b) 500 kg en un eje o conjunto de ejes, pero no más de 1.000 kg en todo el equipo.

VEHICULOS ESPECIALES

Unidad	Tipo	Dimensiones Máximas (m)	
		Largo	Alto
	Omnibus Larga Distancia	14,0	4,10
	Omnibus Articulado	18,0	4,10
	Omnibus Urbano	13,20	4,10
	Transporte de Automotores	22,40	4,30

CARGAS MÁXIMAS por EJE o CONJUNTO

Tipo	Dist. e/ Ejes (m)	Carga Máxima (t)			
		Máx.	Min.	Del Conj.	Por Eje Simple Dual
	S Un Eje Simple			6,0	
	D Un Eje Dual			10,5	
	S Tandem: con Ejes Simples	2,40	1,20	10,0	5,0
	M Mixto: Un Eje Dual, Otro Simple	2,40	1,20	14,0	9,0
	D Tandem: con Ejes Duales	2,40	1,20	18,0	9,0
	D Tandem: con Ejes Duales	Más de 2,40		21,0	
	M Conjunto Triple: Dos Ejes Duales, Un Eje Simple	4,80 (Y)	2,40 (Y)	21,0	4,0 8,5
	D Conjunto Triple: Todos los Ejes Duales	4,80 (Y)	2,40 (Y)	25,5	8,5

El sensor volumétrico integrado al sistema WIM debe tener, al menos, la clasificación, indicada en la *Tabla N°5* siguiente:

TABLA N° 5 – CLASIFICACIÓN DE VEHÍCULOS SEGÚN DECRETO 79/98 DE LA LEY NACIONAL N° 24.449	
Código	Descripción
01	Motovehículos
02	Vehículos particulares
03	Otros de dos ejes, Dos ruedas por eje, Vehículo simple
04	Buses
05	Dos ejes, Seis Ruedas, Camión simple con eje trasero dual
06	Tres ejes, Camión simple con eje trasero doble
07	Cuatro o más ejes, Camión simple
08	Cuatro o menos ejes, Camión con remolque
09	Cinco ejes, Camión simple
10	Seis o más ejes, Camión con remolque
11	Cinco o menos ejes, Camión multirremolque
12	Seis ejes, Camión multirremolque
13	Seis o más ejes, Camión multirremolque

14	Tipo de Vehículo definido por el usuario
15	Tipo de Vehículo no identificado

La totalidad de los vehículos registrados y que pasen correctamente por el sistema deben ser clasificados correctamente.

Nota: todos los vehículos clasificados deben ser compatibles con el sistema de clasificación en uso. La clase de vehículo se debe poder determinar unívocamente mediante la medición de la longitud del vehículo, cantidad de ejes y la distancia entre ejes contemplando las tolerancias definidas.

La clasificación de grupos de ejes de un registro debe ser determinada correctamente de acuerdo a la legislación nacional vigente para la totalidad de los registros. Esto incluye tipos de grupos de ejes y discriminación entre rueda convencional, súper ancha y cantidad de ruedas por eje.

8.6.8. Hardware y software

Los sistemas WIM no deben tener características que faciliten el uso fraudulento. Además deben contar con un grado razonable de seguridad ante el uso fraudulento, de acuerdo al estado del arte en las áreas de conocimiento involucradas (encriptación, seguridad informática, etc.). Los componentes que no estén diseñados para ser desmontados o ajustados por el usuario deben ser protegidos de tal actividad.

8.6.8.1. Generalidades

Para evitar la desconexión y remoción de todos los componentes del sistema, incluyendo software, dichos componentes deben estar equipados con un gabinete o mecanismo de seguridad similar.

Debe ser posible sellar el gabinete después de su cierre; los puntos de sellado deben ser de fácil acceso en todos los casos. Todas las partes del sistema de medición que

no pueden ser protegidas por gabinetes deben estar provistas con medios eficaces para prevenir operaciones con influencia en la exactitud de la medición.

Se debe sellar cada elemento del sistema WIM cuya manipulación pudiera influir en los resultados de la medición, principalmente equipos de calibración y ajuste de las escalas o para la corrección de los valores medidos.

8.6.8.2. Medios de protección

La protección debe consistir en gabinetes con grado de protección de, al menos, IP44, luego sellados, encriptación, contraseñas o herramientas de software similares de manera tal que:

- Se cumplan los requisitos de software y hardware definidos en esta especificación;
- La transmisión de los resultados de medición, a través de una interfaz, y la transmisión de datos, en toda la cadena legalmente relevante, deben estar protegidas de los cambios intencionales, no intencionales y aleatorios;
- Los datos almacenados deben estar protegidos de los cambios intencionales, no intencionales y aleatorios;
- El sistema debe asegurar la autenticidad y el secreto de los registros almacenados y transmitidos para que sólo puedan ser visualizados por personal o instrumentos autorizados;
- Si el sistema utiliza firmas digitales para asegurar la autenticidad e integridad de los datos, se deben proporcionar herramientas para la verificación de los datos firmados;
- Las configuraciones deben poder ser aseguradas por separado.

8.6.8.3. Hardware y software sujeto al control metrológico

Las alteraciones del software legalmente relevante utilizado en los sistemas WIM no deben ser posibles sin romper un sello, cualquier cambio en el software debe ser registrado de forma automática y la naturaleza del cambio debe ser especificada por medio de un código de identificación.

Los sistemas WIM no podrán contener otro software que no se utilice durante el uso normal o las verificaciones.

Todos los textos que se muestren en el software así como la documentación que acompañan al equipo deben estar escritos en idioma castellano.

Las medidas de protección del software sujeto a control metrológico de los instrumentos de medición deben ser, al menos, las siguientes:

- Sólo las personas autorizadas pueden tener acceso, por ejemplo usando códigos (contraseñas) o un dispositivo especial (llave de hardware, etc.); los códigos deben ser variables
- La memoria del dispositivo de medición debe almacenar todos los accesos, registrando la fecha de acceso, la identificación de la persona autorizada que realiza el acceso y el tipo de acceso
- La capacidad de memoria debe ser suficiente para, al menos, dos (2) años de accesos previstos; si se agota la capacidad de memoria para el almacenamiento de registros de acceso, no existe la posibilidad de un borrado automático de registros almacenados. Debe ser posible recuperar los registros de acceso correspondientes completos. No debe ser posible borrar los registros de acceso sin retirar un sello físico
- La descarga del software sujeto a la verificación metrológica debe ser posible sólo a través de una interfaz segura de manera apropiada
- El software debe incluir la identificación de su versión, que debe cambiar si se producen cambios en el software (por ejemplo, un hash del código ejecutable)
- Las funciones que se cumplan a través de una interfaz de software debe cumplir con los términos y condiciones de esta especificación.
- El fabricante debe proporcionar algún método de verificación de la integridad del software presente en el instrumento en relación con el software aprobado en el proceso de evaluación de modelo.

8.6.8.4. Documentación

La documentación de los sistemas WIM debe contener los siguientes componentes:

- Descripción general de todo el software, incluyendo el sistema operativo, aplicaciones, librerías y todo el software presente en el equipo
- Descripción del software sujeto a la verificación metrológica de los instrumentos de medición
- Descripción de la interfaz de usuario, los menús y cuadros de diálogo;
- Identificación única del software
- Descripción general del sistema de hardware, por ejemplo, un diagrama de bloques, el tipo de equipo(s), etc.

La autoridad de aplicación se reserva, además, la potestad de solicitar el código fuente para las funciones de software legalmente relevante. El mismo debe estar escrito de acuerdo con las reglas del buen arte, sin técnicas de ofuscación y acompañado de diagramas que faciliten su interpretación.

- Descripción de las medidas de protección de software y claves criptográficas. En caso que el sistema utilice firmas digitales, se debe proveer documentación adicional sobre el resguardo y protección de la clave privada;
- Enumeración de todos los comandos que el firmware/software sea capaz de interpretar, describiendo para cada uno de ellos la estructura, su efecto y la interfaz de comunicación a la cual corresponde. Se deben incluir los comandos que se ingresan por teclados, pulsadores o cualquier otro medio. Se debe indicar el comportamiento del firmware frente a comandos no válidos en cada una de sus interfaces.
- Descripción de los mecanismos de seguridad implementados para proteger el firmware/software ante modificaciones fraudulentas / accidentales y los mecanismos para verificar en campo que el firmware/software no ha sido modificado una vez que el equipo ha sido instalado.

- Descripción de los procedimientos utilizados, tanto en fábrica como en campo, para la carga y/o modificación del firmware/software utilizado por el equipo indicando el tipo de memoria en que se almacena.
- Manual de usuario y de servicio. Estos manuales deben incluir una descripción detallada de todas las funciones del sistema WIM (por ejemplo, menús de opciones, ventanas de diálogos, protocolos de comunicación, etc.), así como, los posibles problemas que se puedan presentar y su forma de solución.
- Número de partes para solicitar al proveedor y procedimientos de reemplazo de las mismas.
- Registro de pruebas del software bajo control metrológico (incluir pruebas unitarias, de integración y funcionales, indicando el nivel de cobertura de las pruebas);
- Plan de sellado o precintado de gabinetes(s) del instrumento.
- Versión del firmware/software cargado en el sistema entregado para ser evaluado.

Respecto a la versión del firmware/software se debe indicar:

- Forma en que se genera.
 - Formas de visualización de la misma una vez que el firmware/software esté instalado en el sistema.
 - Forma en cómo está inequívocamente ligada la versión exhibida con el firmware/software cargado
- Para todos los parámetros de incumbencia metrológica (por ejemplo: calibración, conversión, corrección, etc.), es decir de aquellos cuya modificación afecta los resultados de la medición, se debe describir:
- Lugar de almacenamiento.
 - Forma de visualización.
 - Condiciones y comandos para modificarlos.
 - Modo de protección ante intentos de modificación no autorizada y/o accidental.
 - Procedimiento implementado para verificar su integridad (por ejemplo: suma de comprobación, copias de respaldo, etc.).

- Periodicidad de verificación de la integridad de los parámetros.

Nota: Toda la documentación a entregar por el fabricante debe estar completa y con una declaración jurada correspondiente.

8.6.8.5. Detección de fallas

El instrumento de medición debe tener funciones de detección de fallas. En caso de falla de un elemento que forme parte de la cadena legalmente relevante, la función “detección de fallas” debe señalar el error y bloquear la medición.

Al iniciarse el sistema, debe realizarse un chequeo inicial de todos los elementos de la cadena legalmente relevante (memoria, firmware, software, etc.). Durante el tiempo de encendido de un sistema WIM, no debe haber indicación ni transmisión alguna de resultados del pesaje y se debe inhibir la operación automática. El equipo no debe emitir ni registrar mediciones mientras dure el proceso de encendido/arranque y hasta que se hayan culminado las comprobaciones iniciales.

Luego del arranque del sistema, y durante el funcionamiento normal, se deber asegurar la integridad de la información en toda la cadena legalmente relevante; ésto incluye, por ejemplo, el reaseguro de los datos en transmisiones entre dispositivos.

8.6.9. Construcción

8.6.9.1. Generalidades

Los sistemas WIM deben ser construidos e instalados de forma tal de minimizar cualquier efecto adverso del ambiente de instalación. El espacio entre el instrumento de pesaje y la obra civil debe permitir que todas las partes cubiertas del receptor de carga se mantengan libres de objetos que pudieran afectar la exactitud del sistema WIM. En los casos en que detalles particulares de la instalación tengan efectos sobre la operación de pesaje dichos detalles deben ser registrados en el reporte correspondiente.

La obra civil del lugar final de instalación del sistema WIM debe incluir un circuito de retorno pavimentado y mantenido en óptimas condiciones, con el fin de garantizar la circulación segura de los vehículos de ensayo y de no interferir en el tránsito de los demás carriles de circulación de la carretera. La longitud total del circuito de ensayo (zona de pesaje + retorno) no debe exceder los 4.000 m.

Los sistemas WIM utilizados para determinar la masa total del vehículo, las cargas por eje individual y las cargas por grupo de ejes deben cumplir con los requisitos de instalación especificados en esta especificación.

Los sistemas de pesaje dinámico no deben estar contruidos de manera tal que faciliten el uso fraudulento.

8.6.9.2. Drenaje

Si el receptor de cargas estuviera contenido en un foso, se debe dotar a este último de un drenaje para asegurar que ningún componente del instrumento quede sumergido total o parcialmente, tanto en agua como en cualquier otro líquido.

8.6.9.3. Calentamiento

Si el receptor de cargas es instalado en ambientes con climas de bajas temperaturas, se debe proveer de un medio para calefaccionar el sitio de instalación del mismo, para asegurar que trabaje bajo las condiciones de operación especificadas por el fabricante.

8.6.10. Marcado y etiquetado descriptivos

Los sistemas WIM llevarán las siguientes marcas descriptivas, variables de acuerdo a regulaciones nacionales.

8.6.10.1. Marcas exhibidas completamente

- Unidad Identificación del fabricante
- Identificación del importador (si fuera aplicable)

- Modelo del instrumento
- Número de serie del instrumento (si fuese aplicable, repetido en cada receptor de carga)
- Leyenda “No apto para pesar vehículos que transportan productos líquidos a granel”
- Velocidad máxima de circulación [km/h]
- Sentido de circulación para pesaje (si fuese aplicable)
- Tensión eléctrica nominal [V]
- Frecuencia eléctrica nominal [Hz]
- Intervalo de temperatura (cuando no sea de -10 °C a 50 °C) [°C]
- Identificación del software

8.6.10.2. Marcas exhibidas en código

- Código Clase de exactitud para masa del vehículo A; B; C; D; E ó F
- Capacidad máxima Máx= [kg o Tn]
- Capacidad mínima Mín= [kg o Tn]
- División de la escala $d = \dots\dots$ [kg o Tn]
- Máxima velocidad de operación $v_{\text{máx}} = \dots\dots$ [km/h]
- Mínima velocidad de operación $v_{\text{mín}} = \dots\dots$ [km/h]
- Cantidad máxima de ejes por vehículo (si fuera aplicable) A máx
- Código de aprobación de modelo, de acuerdo a legislación nacional

8.6.10.3. Marcas suplementarias

Dependiendo del uso particular del instrumento, una o más marcas suplementarias pueden ser requeridas según el certificado de aprobación de modelo emitido por la autoridad de aplicación. Por ejemplo, cuando un instrumento sea verificado utilizando un conjunto limitado de vehículos (ejemplo: sistema de suspensión por aire solamente, vehículos rígidos de tres/cuatro ejes solamente), esto debe ser señalizado

sobre el instrumento. Esto último también aplica para otros factores como número máximo de ejes, intensidad máxima de tránsito vehicular, etc.

8.6.10.3.1. Presentación de las marcas descriptivas

Las marcas descriptivas deben ser indelebles y de un tamaño, forma y claridad que permita la legibilidad bajo condiciones normales de uso del instrumento.

Las marcas descriptivas pueden ser escritas en idioma castellano o en una forma adecuada de signos o pictogramas internacionalmente acordados o publicados.

Las marcas se deben agrupar juntas en un lugar claramente visible sobre el instrumento, ya sea en una placa o adhesivo, fijado permanentemente y ubicado en la proximidad del dispositivo indicador o en una parte no-removible del mismo instrumento. En caso de que sea una placa o adhesivo que no se destruya al intentar removerlo, debe preverse asegurarlo por algún medio como, por ejemplo, mediante una marca de control no-removible que pueda ser aplicada.

Debe ser posible precintar la placa que porta las marcas, a menos que dicha placa no pueda ser removida sin ser destruida.

Como alternativa, todas las marcas aplicables detalladas anteriormente pueden ser mostradas sobre un visor programable, el cual sea controlado por un software previendo que:

- al menos, Máx, Mín y d sean mostrados durante todo el tiempo en que el instrumento esté encendido;
- las otras marcas puedan ser mostradas bajo comando manual;
- ésto sea descrito en el certificado de aprobación de modelo.

En ese caso, deben proveerse los medios para que cualquier acceso a la reprogramación de las marcas sea grabado o registrado automáticamente y de modo no eliminable y que ésto quede en evidencia por una prueba de auditoría; por ejemplo, por un software de acceso trazable tal como un registrador de eventos que provea un registro de los cambios o un contador de eventos no-reinicialable.

Esas marcas programables en el visor no necesitan ser repetidas en la placa de identificación si son exhibidas o indicadas cerca del indicador de resultados de pesaje; con la excepción de las siguientes marcas que deben constar en dicha placa de identificación:

- marca;
- Designación de modelo;
- Número de serie;
- Clase del instrumento;
- Nombre del fabricante e importador (si fuese aplicable);
- Código de aprobación de modelo;
- Tensión eléctrica nominal de suministro;
- Frecuencia eléctrica nominal de suministro;
- Presión hidráulica / neumática (si fuese aplicable).

8.6.11. Marcas de verificación

8.6.11.1. Posición

Se debe considerar un lugar para la ubicación de las marcas de verificación. Dicho lugar:

- debe ser aquel en el cual si se colocaran las marcas de verificación, las mismas no puedan ser removidas del instrumento sin dañarlas;
- debe permitir la fácil colocación de las marcas de verificación sin alterar las cualidades metrológicas del instrumento;
- debe ser visible cuando el instrumento esté en servicio.

8.6.11.2. Montaje

Los sistemas WIM requeridos para portar marcas de verificación deben tener un soporte de marca de verificación montado tal como se especificó anteriormente, que asegure la conservación de la marca como sigue:

- Cuando la marca es una estampilla, el soporte podrá consistir tanto de un fleje de plomo (o algún otro material de cualidades similares) insertado tanto dentro de una placa fija al instrumento, como de una cavidad practicada en el instrumento;
- Cuando la marca consista en una calcomanía adhesiva, debe ser provisto un espacio para tal propósito.

8.7. Requisitos para los instrumentos electrónicos

Los instrumentos electrónicos deben cumplir con los siguientes requisitos, además de los requisitos aplicables de todas las demás cláusulas.

8.7.1. Requisitos generales

8.7.1.1. Condiciones operativas nominales

Los instrumentos de pesaje electrónicos deben ser diseñados y fabricados de modo tal que no superen los EMP bajo condiciones operativas nominales.

8.7.1.2. Perturbaciones

Los instrumentos de pesaje electrónicos deben ser diseñados y fabricados de modo tal que, cuando sean expuestos a perturbaciones, suceda cualquiera de estas dos condiciones:

- a) no ocurran fallas significativas;
- b) se detecten fallas y se actúe según lo especificado en 8.3.1.

Nota: Se permite una falla igual o menor que “1d” independientemente del valor del error de indicación.

8.7.1.3. Durabilidad

Los requisitos incluidos en 8.1.1 y 8.1.2 se deben cumplir permanentemente, de acuerdo con el uso previsto del instrumento.

8.7.1.4. Evaluación de cumplimiento

Se presume que un tipo de instrumento de pesaje electrónico cumple con los requisitos incluidos en 8.1.1., 8.1.2. y 8.1.3. si supera el examen y los ensayos especificados en el capítulo 9.

8.7.2. Aplicación

Los requisitos incluidos en 8.1.2. se podrán aplicar individualmente a:

- Cada causa de falla significativa individual
- Cada parte del instrumento electrónico.

El fabricante es quien debe decidir si se aplica 8.1.2 a) o b).

8.7.3. Requisitos funcionales

8.7.3.1. Acción ante una falla significativa

Cuando se detecte una falla significativa, el instrumento debe dejar de operar automáticamente o debe proporcionar una indicación visual o audible que debe permanecer hasta que el usuario actúe o la falla desaparezca.

8.7.3.2. Procedimiento de encendido

Al momento del encendido, se debe encender automáticamente la indicación que muestre todos los signos relevantes del indicador en sus estados activados y desactivados durante un tiempo suficiente como para ser verificados por el operador. Ésto no aplica para representaciones no segmentadas, en las cuales las fallas se hacen evidentes, por ejemplo, representaciones de pantallas, matrices, etc.

8.7.3.3. Tiempo de encendido

Durante el tiempo de encendido de un instrumento de pesaje electrónico, no debe haber indicación ni transmisión alguna del resultado de pesaje y se debe inhibir la operación automática.

8.7.3.4. Interfaz

El instrumento debe estar equipado con interfaces de comunicación que permitan el acoplamiento del instrumento a un equipo externo e interfaces de usuario que permitan el intercambio de información entre un centro de gestión o un usuario humano y el instrumento. Cuando se utiliza una interfaz, el instrumento debe continuar funcionando correctamente y sus funciones metrológicas (incluyendo todos los parámetros y software metrológicamente relevantes) no deben afectarse.

8.7.3.5. Documentación de interfaces

La documentación sobre las interfaces del instrumento debe incluir:

- Lista de todos los comandos (por ej., elementos del menú)
- Descripción de la interfaz del software
- Lista de todos los comandos juntos
- Descripción detallada de su significado y su efecto sobre las funciones y los datos del instrumento.

8.7.3.6. Aseguramiento de interfaces

Las interfaces de comunicación y de usuario no deben permitir que el software legalmente relevante y las funciones del instrumento y sus datos de medición se afecten inadmisiblemente por otros instrumentos interconectados o por perturbaciones en la interfaz.

No es necesario asegurar una interfaz a través de la cual no se puedan realizar o iniciar las funciones antes mencionadas. Otras interfaces deben ser aseguradas de la siguiente manera:

- Los datos deben estar protegidos (por ej., con una interfaz protectora contra la interferencia accidental o deliberada durante la transferencia

- Todas las funciones en la interfaz del software deben estar sujetas a los requisitos de aseguramiento del software
- Todas las funciones en la interfaz del hardware deben estar sujetas a los requisitos de aseguramiento del hardware
- Debe ser posible verificar fácilmente la autenticidad e integridad de los datos transmitidos hacia y desde el sistema WIM
- Las funciones realizadas o iniciadas por otros instrumentos conectados a través de interfaces deben cumplir con los requisitos correspondientes de la presente especificación.

Todos los demás instrumentos requeridos por las regulaciones nacionales para ser conectados a las interfaces de un sistema WIM deben ser asegurados para inhibir automáticamente la operación del sistema WIM por motivos de falta de presencia o funcionamiento inadecuado del dispositivo requerido.

8.7.3.7. Interfaz uniforme de envío de registros

Se debe implementar una interfaz de comunicaciones, con capacidad de enviar datos de los registros a un servidor central.

8.8. Métodos de ensayos

Con respecto a los procedimientos de ensayos, instrumentos de referencia, vehículos de referencia, cantidad de ensayos de movimientos, valores a determinar, examinación y procedimientos de ensayos, los mismos son los que establezcan Metrología Legal de la Secretaría de Comercio Interior y el INSTITUTO NACIONAL DE TECNOLOGIA INDUSTRIAL.

8.9. Instalación

8.9.1. Instalación y operación

Se describe, a continuación, las consideraciones mínimas para el buen funcionamiento de un sistema WIM. El oferente debe cumplir con la totalidad de las funciones y de las mediciones de las magnitudes descritas en esta especificación.

8.9.2. Verificaciones de durabilidad de rutina

Las verificaciones de cumplimiento de nivel de superficie deben repetirse utilizando los mismos puntos de control de nivel, durante las verificaciones.

Nota: Existe una serie de factores (por ej., cantidad de uso, etc.) que deben tenerse en cuenta al especificar el intervalo de tiempo entre las verificaciones de cumplimiento.

8.9.3. Material derramado y hielo

Se debe tener cuidado en el diseño y operación de la instalación a fin de garantizar, en la mayor medida posible, que no ocurra o, en su defecto, que se retire en forma regular, la acumulación de material derramado y de hielo en la zona de pesaje del instrumento.

8.9.4. Estructuras aéreas

Los receptores de carga no deben ser instalados debajo de un mecanismo de carga o de transporte del cual podría caer material suelto.

8.9.5. Notificación de restricciones de velocidad

Deben implementarse los medios necesarios con el fin de garantizar que todos los conductores de vehículos que atraviesen al receptor de carga conozcan la velocidad operativa mínima y máxima a la cual deben avanzar.

8.9.6. Construcción civil y eléctrica

8.9.6.1. Cañerías

Las mismas tienen por objeto albergar los cables, cualquiera sea su tipo, que intervengan en la instalación, brindando una protección mecánica adecuada y protegiéndolos de la acción química que el suelo pueda ejercer sobre ellos.

En todos los casos las cañerías deben ser subterráneas.

8.9.6.2. Bases para columnas y gabinete de controlador

8.9.6.2.1. Utilización

Están destinadas a servir de sustentación firme de los distintos elementos que han de soportar.

8.9.6.2.1.1.1. Base para gabinete del controlador

a) Excavación

Para la construcción de la base se debe practicar la excavación necesaria de acuerdo a las dimensiones de la misma, de forma tal que sirva de encofrado exterior al hormigón.

b) Hormigonado

Previamente se debe colocar el molde, controlando cuidadosamente su verticalidad. Asimismo, se debe colocar la acometida obturando convenientemente sus bocas con el fin de que no se llenen de material al realizar la operación de hormigonado. El molde no debe ser retirado hasta transcurridas 12 horas de su llenado.

Suministro de energía eléctrica

Ubicación

La conexión para suministro de energía eléctrica será ubicada, según las posibilidades, en las proximidades de donde se instalará cada equipo controlador (aproximadamente hasta un máximo de 15 m. del equipo controlador). Para el caso específico de arterias coordinadas, el suministro deberá obtenerse del mismo lado de la avenida o calle en toda su extensión.

En ninguno de los casos indicados, la distancia entre la conexión para suministro de energía eléctrica y la cámara subterránea superará los 15 m. En otros casos especiales, donde no se pueda dar cumplimiento a lo establecido, se resolverá sobre el particular.

8.9.6.3. Instalación eléctrica

La instalación a ejecutar, se debe realizar en el lugar donde pueda encontrarse un suministro de energía eléctrica existente.

A este efecto, se debe proceder a instalar, en el lugar adecuado y permitido, un tablero eléctrico. El tablero eléctrico debe disponer de una llave termomagnética de capacidad adecuada y una protección DIFERENCIAL apropiada. La capacidad de la llave no debe ser superior a la corriente admisible de los cables de alimentación.

8.9.6.3.1. Puesta a Tierra

8.9.6.3.1.1. Instrucción

En cada columna o tablero eléctrico se debe llevar a cabo una instalación de puesta a tierra para todos los elementos y equipos montados en ellos.

A este fin, se debe efectuar una conexión a tierra a la que se deben conectar las estructuras metálicas, mediante el empleo de un conductor de cobre desnudo especificado.

8.9.6.3.1.2. Conexión a Tierra

La conexión a tierra debe estar constituida por un electrodo o “jabalina” que reúna las características especificadas y cuya instalación se debe ejecutar en base a lo indicado a continuación, para obtener un valor inferior a 5 ohm:

8.9.6.3.1.3. Ubicación

A los efectos de establecer la correcta localización de la conexión a tierra, se deben realizar en las proximidades de las cámaras subterráneas, mediciones de la resistividad del terreno.

La primera de las mediciones se debe efectuar donde se ubique el controlador. Si la misma arroja un resultado inferior o igual a 5 ohms, la conexión a tierra se debe realizar en concordancia con ese punto.

De tenerse un valor de resistividad superior al consignado, se deben realizar las instalaciones necesarias hasta obtener dicho valor.

8.9.6.4. Alimentación eléctrica

8.9.6.4.1. Convencional

La alimentación nominal de las señales debe ser de 220Vca, con una tolerancia de + / - 20% y una frecuencia de 50 ó 60 Hz + / - 5%.

8.9.6.4.2. Energía renovable

El oferente deberá presentar una propuesta de alimentación eléctrica de fuentes de energía renovables con sus características técnicas y con un análisis de costos-beneficios y con una matriz de análisis de riesgos para su evaluación por parte del ENTE CONTRATANTE.

8.10. Características electrónicas

8.10.1. Modularidad

Las placas electrónicas de igual función deben ser modulares, iguales e intercambiables

8.10.2. Gabinete y Fuentes de alimentación.

Un gabinete por cada estación se debe instalar en una posición definida al lado del camino; éste debe contener las fuentes de alimentación y la caja de fusibles para los diferentes dispositivos, también debe contener al equipo de red que comunica el sistema con la red externa y el controlador del sistema WIM.

El sistema se debe alimentar a través de la tensión de red con 220 Vca +10% / -15%, 50 Hz +/- 5% o por un sistema de alimentación por panel de energía solar para los casos en que no se pueda acceder a una fuente de alimentación cercana.

Debe poseer protección termomagnética y diferencial (Id=30mA), puesta a tierra de todas las partes, relé de corte por máxima tensión y mínima tensión a fin de evitar

daños a los circuitos eléctricos o electrónicos e incluir una fuente de energía de back up que garantice el suministro de energía en caso de corte de tensión de red a todos los elementos necesarios para el buen funcionamiento del sistema incluyendo a las fuentes de alimentación y a los sistemas de ventilación, si contiene. El tiempo estimado de autonomía debe ser mayor de 60 minutos.

Además, el gabinete debe poseer, al menos, un tomacorriente de 230 Vca/10A e iluminación interior.

El gabinete debe cumplir con las siguientes exigencias:

- Resistencia mecánica y dureza.
- Construcción robusta.
- Alta protección eléctrica y mecánica.
- Grado de protección mecánica IP66.
- Temperatura de operación: - 40 °C a +70 °C.
- Resistente a radiación UV y Solar

8.10.3. Sistema y protocolo de comunicación.

El protocolo ITS de comunicaciones a aplicar en la Infraestructura Vial de este Proyecto debe ser un conjunto de reglas para la representación, señalización, autenticación y detección de errores, necesario para enviar información a través de un canal de comunicación imperfecto y debe ser del tipo abierto, público y gratuito.

El oferente debe describir las especificaciones del protocolo ofrecido, a saber:

Su Sintaxis: debe especificarse cómo es y cómo se construye.

Su Semántica: debe definirse cada comando o respuesta del protocolo respecto a sus parámetros/datos.

Sus Procedimientos de uso de los mensajes: debe describirse todo lo que hay que programar realmente (errores y, forma de tratamiento, etc.).

Con el fin de evaluar el protocolo de comunicaciones ofrecido se deben describir los siguientes parámetros:

- Norma, normativa o acuerdo,
- Costo
- Propiedad
- Nivel de integración: a través de funciones o a través de su diseño operacional
- Costo de operación

El protocolo de comunicaciones ofrecido debe estar enfocado más hacia los servicios que hacia los productos para poder ampliar el sistema WIM a otras funcionalidades ITS, de otras marcas y otros protocolos de comunicación.

El protocolo de comunicaciones ofrecido debe definir también los perfiles que deben ser estándares de comunicaciones de datos abiertos y consensuados, para que tanto el sistema como los subsistemas y los productos a integrar ayuden a lograr la interoperabilidad e intercambiabilidad como así también a la coordinación de acciones e intercambio de información.

La interoperabilidad y la intercambiabilidad deben ser los objetivos clave del protocolo de comunicaciones ofrecido.

Tanto la interoperabilidad como la intercambiabilidad del sistema ofrecido deben reflejar la capacidad de utilización de múltiples marcas de dispositivos similares en un mismo canal de comunicaciones, junto con la capacidad de intercambiarlos.

La interoperabilidad del sistema debe reflejar su capacidad para intercambiar información desde múltiples sistemas centrales y/o dispositivos de diferentes tipos para algún propósito común. La interoperabilidad del sistema debe permitir que los componentes, a integrar en el sistema, de diferentes proveedores se comuniquen entre sí para proporcionar funciones del sistema y trabajar juntos como un sistema completo. Ésto es, se debe poder usar la misma infraestructura de comunicaciones para interconectar el sistema WIM y sus subsistemas integrados con un sistema de

gestión superior y con distintos equipamientos viales de manera de gestionar la movilidad con una real interoperabilidad.

La intercambiabilidad del sistema debe reflejar su capacidad para intercambiar dispositivos del mismo tipo en el mismo canal de comunicaciones y hacer que dichos dispositivos interactúen con otros dispositivos del mismo tipo utilizando funciones basadas en estándares. Con la intercambiabilidad, los componentes del sistema deben poder ser cambiados o conmutados por componentes similares de diferentes proveedores porque deben poseer características funcionales y físicas comunes. La intercambiabilidad a ofrecer debe ser tal que los datos de diferentes fabricantes, existentes y futuros, se puedan utilizar en un mismo formato para análisis del tránsito.

El protocolo de comunicaciones debe constituir una familia de procedimientos de comunicaciones para transmitir datos y mensajes entre los sistemas informáticos utilizados en Sistemas de Transporte Inteligentes (tecnología genérica ITS). El protocolo de comunicaciones debe especificar al conjunto de reglas para la codificación y transmisión de mensajes entre los dispositivos electrónicos del sistema y subsistemas. El equipo en cada extremo de una transmisión de datos debe comunicarse con éxito.

El protocolo de comunicaciones a implementar debe trabajar tanto intercambiando mensajes entre el sistema WIM y un servidor local o remoto (como por ejemplo, un centro de gestión de movilidad inteligente) como mensajes enviados entre dos o más sistemas centrales.

El oferente debe presentar antecedentes de obras realizadas en la República Argentina y/o en otros países donde el sistema WIM y el protocolo de comunicaciones ofrecidos estén operando adecuadamente. Además, el oferente debe garantizar la óptima performance del funcionamiento conjunto.

8.10.4. Controlador

El equipo controlador debe recibir las señales de los componentes instalados y debe procesar las mismas para convertirlas en los datos necesarios como son los parámetros del vehículo circulante.

Todas las variables medidas y calculadas se deben archivar en un registro dentro del controlador de cada estación WIM, por lo cual, se deben poder acceder a ellos fácilmente mediante una inspección en el sitio o remotamente con un servidor conectado a la red de comunicación. El controlador debe poseer la capacidad de comunicarse de manera estándar a dicha red y de interconectarse con otros sistemas externos como pudiera ser un sistema central de gestión de movilidad, un sistema de monitoreo de tránsito, un sistema de cobro electrónico de la contraprestación por tránsito u otro a definir.

Por otra parte, el controlador debe procesar otras señales no relacionadas con los vehículos como la temperatura interior y la exterior del gabinete, la información de un sistema GPS y señales de alarma en el gabinete (al menos, puerta abierta, exceso de temperatura).

El sistema WIM debe estar equipado -como mínimo- con una unidad electrónica de control industrial o varias integradas en el interior del gabinete, de manera tal que todos los subsistemas electrónicos y eléctricos del sistema WIM sean controlados a través del controlador, dependiendo de los sensores instalados y de la configuración del sistema integrado.

La(s) unidad(es) de control debe(n) gestionar las comunicaciones con el control local, procesando el estado de funcionamiento y de diagnóstico del sistema: fallas, niveles, estados, fecha y hora internas, además de controlar y diagnosticar niveles de magnitudes necesarias, informar sobre acciones realizadas, grabar copias de mensajes predeterminados, reconocer si las comunicaciones con un Centro de Gestión están activas, etc.

Debe ser posible interrumpir la comunicación a un Centro de Gestión, de manera de permitir una conexión directa a través de una computadora portátil directamente al CPU del sistema WIM para realizar tareas de mantenimiento.

La(s) CPU(s) debe(n) poder configurarse de manera de controlar todos los parámetros necesarios para su funcionamiento.

El controlador debe poseer, como mínimo:

- La cantidad de entradas de sensores WIM suficiente y necesaria para el uso destinado y la clase elegida: estadística a alta velocidad de circulación.
- La cobertura de carriles suficiente y necesaria para el lugar en el cual será instalado, teniendo en cuenta si la circulación será unidireccional o bidireccional, cantidad de carriles y si se debe tener en cuenta o no la banquina.
- La cantidad de entradas de lazos inductivos necesaria para lograr la clase de medición elegida.
- La cantidad de entradas de sensores de detección de doble neumático necesaria para lograr la clase de medición elegida.
- La cantidad de entradas USB y VGA (al menos una de cada tipo) necesarias para la buena performance del sistema.
- La cantidad de puertos Ethernet Ethernet 10/100/1000 Mbit necesarias para la buena performance del sistema (al menos, uno para el sistema WIM y dos por CPU).
- La cantidad de conectores para termómetros (al menos uno(1))

El oferente debe informar:

- las dimensiones, tipo de montaje y demás dispositivos necesarios para la buena performance del sistema para la obtención de las funciones y de las mediciones con las tolerancias requeridas.
- la potencia necesaria en W.
- el promedio de tiempo entre fallas garantizado un MBTF mayor a 40.000hs.
- Los sistemas WIM deben disponer, al menos, de un puerto RS232 configurable para su conexión remota, al que se puedan conectar diferentes conversores de medios y puerto Ethernet y/o puerto USB para colocar una computadora portátil, a fin de posibilitar la configuración de todo el cartel en forma local.
- Asimismo, el sistema WIM debe poder vincularse a un servidor remoto indistintamente a través de fibra óptica, o de conexión inalámbrica a través de un modem GPRS o a través de una conexión IP, entre otras.

- Las comunicaciones seriales deben ser bidireccionales y la velocidad debe ser configurable, como mínimo, a 1200, 2400, 4800 y 9600 baudios/seg.
- Además, deben tener la posibilidad de comunicarse, al menos, mediante un conversor RS485/422, un conversor GSM/GPRS, una red 10/100 MB con una dirección IP o con fibra óptica.
- El protocolo de comunicaciones debe ser del tipo abierto, público y gratuito, el que debe ser informado y entregado al ENTE CONTRATANTE.

8.10.5. Alarmas

Se deben reportar las alarmas que sean necesarias para que el sistema funcione en forma permanente las 24 horas del día los 365 días del año.

8.11. Software de aplicación

La condición a cumplir es que debe proveerse un acceso basado en Web, para el centro de control del ENTE CONTRATANTE con el fin de verificar su utilización.

El oferente debe presentar una aplicación Web del sistema WIM que compile todos los datos medidos y los muestre en una pantalla amigable para el usuario.

Esta aplicación debe permitir generar informes altamente configurables para proveer todo tipo de datos estadísticos requeridos y validar información de infracciones.

Debe funcionar desde cualquier navegador web y debe adaptarse a los requerimientos del ENTE CONTRATANTE para monitorear los vehículos.

Con esta aplicación se tiene que poder revisar todas las mediciones realizadas a los vehículos, tales como la velocidad, la masa total, la distancia entre ejes, la carga por ejes y por grupos de ejes como también poder obtener informes estadísticos, realizar filtros, ver imágenes en tiempo real, ver las placas patentes, imprimir informes, etc.

Se debe poder configurar para especificar los valores en peso y dimensiones que identifiquen los diferentes tipos de vehículos infractores. Las listas se deben guardar y enviar a un servidor remoto y pueden ser consultadas posteriormente para su análisis y toma de decisiones.

La aplicación no sólo debe guardar la información del vehículo sino también las imágenes y el video correspondiente con registro del lugar y fecha del evento.

El software debe poseer la posibilidad de agregar en un futuro un software que permita aplicar penalizaciones por infracciones a los valores admisibles directamente desde el propio sistema.

8.12. Estaciones de trabajo

Las estaciones de trabajo, deben poseer conectividad con el servidor web del sistema WIM para poder acceder a los sistemas basados en la web a través de la interfaz de un navegador de internet normal.

Los equipos a proveer deben corresponder con las normas ETAP (Estándares Tecnológicos para la Administración Pública Nacional, PC004), vigentes al momento de la entrega, desarrollados por la Oficina Nacional de Tecnologías Informáticas, con dependencia de la Subsecretaría de la Gestión Pública; estas normas constituyen un conjunto de especificaciones estándares para la adquisición de equipamiento.

Se deben incluir dos (2) Computadoras de Escritorio Avanzada para Aplicaciones de Diseño Gráfico / Desarrollo de Aplicaciones, provista con todos sus componentes y accesorios para su correcta utilización incluyendo una (1) Impresora Multifunción Electrofotográfica B&N (de alto volumen, cuyas características particulares deberán corresponder con las normas ETAP (Estándares Tecnológicos para la Administración Pública Nacional, PC004), vigentes al momento de la entrega, desarrollados por la Oficina Nacional de Tecnologías Informáticas, con dependencia de la Subsecretaría de la Gestión Pública, estas normas constituyen un conjunto de especificaciones estándares para la adquisición de equipamiento.

Además de una (1) impresora color tipo PR-013 (Normas ETAP) se debe incluir una Unidad de Energía Ininterrumpida para Estaciones de Trabajo (Norma ETAP UPS-001).

Las computadoras deben contar con un sistema operativo de última versión en castellano y licencia original, paquete office última versión en castellano y licencia

original, que debe incluir procesador de texto, planilla de cálculo y base de datos, instalado en el equipo. Antivirus: en castellano y licencia original, instalado en cada equipo. Cada una de las partes componentes del equipo (hardware, software de aplicación etc.) deben ser totalmente compatibles entre sí y se deben proveer con su correspondiente documentación en castellano.

Los requerimientos mínimos que deben tener dichas estaciones, con el fin de utilizar el potencial de la interfaz web son:

- Resolución de la Estación: 1024x768
- Navegador: Firefox, Google Chrome o Internet Explorer > 9
- Configuración del Navegador: Java Script activo
- Red: 10 Mbps con conexión al Servidor de Aplicaciones Web
- Manual de la CPU y de sus periféricos.
- Manuales del Sistema Operativo y de sus utilitarios.
- Manuales de Errores del Sistema Operativo.

Se requerirá la puesta en funcionamiento del sistema inteligente del CGM en todos los equipos instalados y se deberán entregar todas las licencias necesarias para el correcto funcionamiento de los mismos.

8.13. Instalaciones accesorias.

8.13.1. Lazos inductivos

Se deberán instalar, lazos inductivos para detectar la presencia de un vehículo antes de acceder al receptor de carga e iniciar la operación de pesaje automatizada. También, se pueden detectar fuga de vehículos que no pasen por el receptor de carga o que no sigan el recorrido indicado dentro del área de pesaje.

En general los valores y características de los lazos inductivos serán:

- Inductancia 50 a 200 μ H
- Resistencia Incluyendo cableado de conexión: <10 Ω

- Resistencia de aislación contra tierra > 1 MΩ
- Cable de Alimentación de espira ≤ 100m - Par trenzado blindado
- Tamaño 1500 x 3000 mm (dependiendo del ancho del carril)

El oferente debe indicar dichos valores.

Los lazos inductivos pueden ser reemplazados por un sistema de detección por video (DAI), de las características indicadas en el artículo 14.3.

En la instalación de los lazos magnéticos y de los sensores WIM, se debe hacer ranurando la superficie, fijando los sensores y los cables en el pavimento, y sellando las ranuras.

Tanto el cableado como las ranuras se deben sellar en la superficie de rodadura usando un compuesto de sellado certificado.

El trabajo de instalación debe ser realizado únicamente por personal certificado. Después de la instalación de los sensores se debe validar su funcionalidad y los parámetros de operación. Este proceso se debe repetir para los lazos magnéticos. El tiempo de secado en condiciones ambientales normales debe ser de aproximadamente 6 horas. Se debe cerrar el carril donde se realicen los trabajos.

8.13.2. Videocámaras y sistema de reconocimiento de placa patente automotor (ANPR/LPR)

Las videocámaras de reconocimiento automático de placas deben crear un registro evidente que contenga la imagen de la placa y los caracteres interpretados de cada vehículo.

El sistema debe garantizar el procesamiento de la información, dando la posibilidad de integrarla a otros sistemas.

Debe ser apto para estar operativo los 365 días del año, las 24 horas.

El subsistema debe garantizar:

- Una excelente calidad de lectura.

- Una alta confiabilidad en las tasas de interpretación.
- La posibilidad de realizar un disparo automático o ser activado por sensores externos.
- La capacidad de interactuar con otros sistemas.
- La información la cual debe ser encriptada.

La videocámara debe capturar imágenes detalladas, color blanco y negro, con un campo de visión estrecho de vehículos en un carril (aproximadamente 3,6m + 0,60m de cada lado).

La videocámara debe poseer una carcasa robusta con un grado de protección de, al menos, IP66 para asegurar el funcionamiento en cualquier condición climática y debe poseer un intervalo de temperatura extendido para asegurar la operación con un alto desempeño a lo largo del día.

Sus sensores se deben ajustar a las diferentes condiciones de luminosidad incluyendo a la oscuridad total y a la luz intensa.

Se deben instalar una videocámara por cada carril de lectura de placa frontal y una de lectura de placa trasera de los vehículos circulantes.

Estas videocámaras deben instalarse en un pórtico o en una columna con pescante a una altura de aproximadamente 5 a 6 metros de altura y a una distancia de 12 a 25 m del área donde los sensores WIM sean instalados.

El modo disparador de la videocámara debe ser por software o por hardware.

El oferente debe especificar en su propuesta las características de la unidad de iluminación, el sistema óptica, las lentes, las interfaces, el control y procesamiento de las señales, el tipo y cantidad de entradas y salidas y el tipo de cantidad de puertos de salida, eléctricas, mecánicas, ambientales y cualquier tipo de característica adicional que mejore la performance del sistema.

8.13.3. Sistema de integración

El sistema WIM especificado debe ser integrado con los otros sistemas especificados tales como el subsistema de reconocimiento de placa patente automotor, el subsistema de transmisión de datos, imágenes y videos a un centro de gestión remoto de la movilidad, el subsistema de control de altura y de mercancías peligrosas y, en el futuro, a un centro de fiscalización de velocidad puntual o en tramos, etc.

Las pantallas deben poder ser operadas y vitas vía internet en un centro remoto, a través de autorizados operadores con su nombre de usuario y contraseña.

8.13.3.1. Interface HMI con el usuario vía web

A todos los datos medidos acumulados en una base de datos (por ejemplo SQL) se debe poder acceder a través de una interface gráfica basada en la red internet sobre cualquier navegador estándar. Los datos WIM deben incluir: datos actuales WIM de la totalidad de los vehículos circulantes por los receptores de carga, reportes, estadísticas de vehículos sobrecargados, etc. El usuario del sistema puede filtrar los resultados (por ejemplo: solamente determinado tipo de vehículos, etc.).

La integración de todo el sistema debe poseer una interface HMI con el usuario vía la red de internet, la cual debe permitir:

- Seleccionar el criterio y las vistas en tiempo real de los datos de tránsito medidos por el sistema.
- Elegir el criterio y las vistas de los datos de tránsito medidos por el sistema
- Elegir el criterio para elegir informes y estadísticas
- Administrar filtros
- Ver imágenes de video en tiempo real de los vehículos y del entorno
- Ver la fotografía y reconocer la chapa patente automotor de los vehículos
- Controlar, monitorear e intercambiar información con los carteles de mensajes variables
- Ser informados por alarmas
- Conocer el estado de los elementos componentes del sistema integrado (sensores, controlador)

- Intercambiar información con un Centro de Gestión externo
- Intercambiar información con el usuario

El usuario del sistema debe poder ingresar al mismo, a través de un nombre de usuario y contraseña individuales según el grado de jerarquía, al menos: operador, jefatura, administrador, superior, quedando grabado la fecha y hora y operaciones realizadas por cada usuario.

En tiempo real se debe poder ver, al menos, los siguientes datos:

- Ubicación
 - Puedo ver todos los sitios donde se tienen instalados los sistemas
 - Puedo elegir un lugar y dirección determinadas
- Tipo de Filtro
 - Sobrecarga
 - Altura excedida
 - Vehículos con peso mayor a una o más masas determinadas
 - Vehículos con una longitud mayor a una o más longitudes determinadas
 - Sólo Vehículos de carga
 - Vehículos de una clase determinada
- Número de registros
 - El número de filas que deseo ver en la pantalla
- Tipo de Vista
 - Todos los datos en una fila
 - Los datos se agrupan en dos filas
 - Los datos se agrupan en varias filas
 - Vista en miniatura: se deben ver dos imágenes en tiempo real: del vehículo y su entorno (al menos, su carril de circulación, los dos carriles adyacentes y banquina) y una más cercana que muestre la placa patente automotor y todos sus datos
- Rango de tiempo

- Por día
- Por hora
- Período de actualización
 - Entre 3 segundos y 30 segundos, al menos en intervalos de 5 o menos segundos
- Señal de alarma por sobrecarga
- Señal de alarma por sobre altura
- Ícono de prueba de sonido

Se debe poder ver un detalle por línea de:

- identificación de cada sensor
- fechadd-mm-aaaa y hora hh-mm-ss
- clase del vehículo
- pictograma del vehículo
- categoría del vehículo
- longitud del vehículo
- descripción breve del vehículo
- número de la placa patente automotor frontal
- ídem trasera
- fotografía de la placa patente automotor frontal
- ídem trasera
- imagen de la placa de cargas peligrosas
- masa total
- velocidad
- peso por cada eje
- peso por cada grupo de ejes
- distancia entre ejes consecutivos
- identificación de rueda dual

- identificación de existencia de remolque
- dirección y sentido de circulación
- coincidencia de las placas frontal y trasera
- si el vehículo está en lista negra
- distancia entre el primer y último eje
- headway
- gap

Y un informe detallado de cada vehículo con las imágenes frontal y trasera del vehículo, una imagen descriptiva del vehículo y su entorno, la masa total, los pesos por ejes, por rueda, la fotografía y el dato de la placa patente automotor, la clase y el pictograma correspondiente según DNV, la velocidad, el largo, un gráfico con la distribución de las cargas y las distancias entre ejes, breve relato de la causa por la cual se informa el paso de cada vehículo (sobrecarga total, sobrecarga por eje, alarma del sistema, etc).

Todos los datos vistos en pantalla deben poder ser grabados en un archivo desde la misma pantalla.

Al seleccionar ver el historial del sistema, se deben poder ver, al menos, los siguientes elementos:

- Ubicación
 - Puedo ver todos los sitios donde se tienen instalados los sistemas
 - Puedo elegir un lugar y dirección determinadas
- Tipo de Filtro
 - Sobrecarga
 - Altura excedida
 - Vehículos con peso mayor a una o más masas determinadas
 - Vehículos con una longitud mayor a una o más longitudes determinadas
 - Sólo Vehículos de carga
 - Vehículos de una clase determinada

- Número de registros
 - El número de filas que deseo ver en la pantalla
- Tipo de Vista
 - Todos los datos en una fila
 - Los datos se agrupan en dos filas
 - Los datos se agrupan en varias filas
 - Vista en miniatura: se deben ver dos fotografías: del vehículo y su entorno (al menos, su carril de circulación, los dos carriles adyacentes y banquina) y una más cercana que muestre la placa patente automotor y todos sus datos.
- Rango de tiempo
 - Por día
 - Por hora
- Período de seguimiento
 - Identificando el período calendario entre el inicio y el fin del informe del historial mostrando en los mismos la fecha calendario en día-mes-año y la hora-minuto-segundo.
- Tipo de Ordenamiento
 - Por fecha más reciente
 - Por fecha más antigua
 - Por vehículos de mayor peso
 - Por vehículos de mayor largo
 - Por vehículos de mayor ancho
 - Por vehículos de mayor altura
 - Por vehículos de mayor velocidad

Al seleccionar ver reportes del sistema, se deben poder ver, al menos, los siguientes elementos:

- Ubicación

- Puedo ver todos los sitios donde se tienen instalados los sistemas
- Puedo elegir un lugar y dirección determinadas
- Tipo de Filtro
 - Sobrecarga
 - Altura excedida
 - Vehículos con peso mayor a una o más masas determinadas
 - Vehículos con una longitud mayor a una o más longitudes determinadas
 - Sólo Vehículos de carga
 - Vehículos de una clase determinada
 - Categoría
 - Clase
- Rango de tiempo
 - Por día
 - Por hora
- Período de seguimiento
 - Identificando el período calendario entre el inicio y el fin del informe del historial mostrando en los mismos la fecha calendario en día-mes-año y la hora-minuto-segundo.
- Clasificación de vehículos según DNV
 - En forma gráfica
 - En forma de tabla
- Valor de carga
 - Masa total
 - Sobrecarga
 - Carga por eje
 - Carga por grupo de ejes
- Otros
 - Mercancías peligrosas
 - Placa patente automotor

Al administrar filtros se debe poder editar los siguientes elementos, al menos:

- Configuración
- Parámetros
- Clasificación
- Placas patente

Con sus correspondientes descripciones, funciones de edición y borrado y con la posibilidad de seleccionar que los datos sean públicos o no.

En todas las pantallas se deben indicar la última actualización de los datos.

Todos los datos de reportes e historial deben poder ser grabados desde la pantalla en un archivo, al menos, en los formatos Word, Excel, PDF y CSV en su última actualización.

8.13.3.2. Protección de datos

El sistema WIM debe prevenir sobre cambios no autorizados a su configuración y datos medidos mediante un acceso protegido. Cada usuario debe tener un conjunto de derechos individuales que le permita modificar y observar los parámetros y datos del sistema según varios niveles de autorización.

Todas las acciones de los usuarios deben ser registradas y deben ser leídas y analizadas a posteriori. Los usuarios deben ser identificados mediante un único nombre y contraseña.

En caso de ser necesario, como por ejemplo, cuando el sistema WIM se utilice para fiscalización y penalización, se deben firmar y encriptar electrónicamente los datos medidos y las imágenes capturadas de vehículos con exceso de peso y de velocidad. De esta manera, solamente las autoridades competentes pueden acceder a dichos datos sin que puedan modificarlos.

8.13.3.3. Conexión del sistema aplicativo con el sistema WIM

El software aplicativo debe ser suministrado por el ENTE CONTRATANTE.

Las computadoras de los puestos de trabajo deben capturar los datos del sistema WIM mediante internet con nombre de usuario y contraseña.

El personal técnico especialista en informática de la firma proveedora del sistema WIM debe ponerse en contacto con los técnicos de informática responsables del SISTEMA CONTROL DE CARGAS del ENTE CONTRATANTE.

8.13.4. PC para procesamiento y almacenamiento de los datos y reportes

La computadora debe ser de última generación y asegurar el procesamiento de los datos y la buena operación del sistema. Debe tener las siguientes mínimas prestaciones:

- Sistema Operativo Microsoft Windows 7 Profesional en español
- Software Microsoft Office en español
- Procesador Intel Core i5 de 6.º generación
- Memoria 8 GB DDR4
- Disco duro de 250 GB de estado sólido
- Tarjeta de video Intel HD Graphics 620
- Monitor de 15"
- Teclado en español

8.14. Plan de calidad

La fabricación y/o instalación del sistema WIM debe ser realizada a través de un proceso de aseguramiento de la calidad, preferentemente ISO 9001/2008. En caso de no poseerlo el fabricante, podrá presentar un sistema propio de calidad con los informes correspondientes, aprobado por autoridad competente.

Se debe presentar el manual de calidad de dicha fabricación.

El oferente debe presentar un certificado de aprobación del sistema WIM emitido por un instituto reconocido de normalización y certificación en metrología y ensayos.

8.15. Calibración

En la etapa de calibración se debe seguir el procedimiento de la norma ASTM E 1318-09, con la salvedad que los vehículos patrón a emplearse, podrán ser automóviles cuyos pesos hayan sido determinados por un equipo de pesaje punitivo.

8.16. Mantenimiento

El oferente debe presentar un plan de mantenimiento (con plazos, períodos, del sistema WIM y de las instalaciones auxiliares).

Asimismo el oferente debe realizar visitas de mantenimiento predictivo, con una periodicidad de 2 meses, durante el plazo de 1 año.

Además por el mismo período de tiempo, brindará mantenimiento correctivo a solicitud de VIALIDAD NACIONAL cuando está lo requiera.

8.17. Garantía

La garantía sobre los equipos e instalaciones será brindada de acuerdo a lo especificado en los Términos y Condiciones. La misma será de 12 meses desde la emisión del Certificado de Aceptación Provisional.

8.18. Capacitación

El Oferente proporcionará capacitación en las instalaciones de DNV de: operación, mantenimiento y calibración de los sistemas.

8.19. Autorización del ENTE CONTRATANTE

Todas las especificaciones técnicas, certificados, documentación adicional necesaria y las pruebas mencionadas, así como también cualquier desviación a lo descrito deben ser comunicadas, descritas y justificadas detalladamente al ENTE

CONTRATANTE para poder ser analizadas y decidir sobre su aprobación, autorización o rechazo.

8.20. Condiciones para la recepción

Se recibe de acuerdo a lo especificado en el Documento de Licitación.

Cada uno de los Equipos debe ser provisto ensamblado en perfectas condiciones de funcionamiento y listo para su uso, de forma tal de poder satisfacer los requerimientos de la presente Especificación Técnica.

Antes de la entrega, el Proveedor verificará el cumplimiento de todos los requisitos de rendimiento y funcionalidad, del sistema, su software y accesorios.

Todo el trabajo estará sujeto a revisión por parte del ENTE CONTRATANTE. La aceptación de todos los artículos debe hacerse por escrito por parte del ENTE CONTRATANTE.

La aceptación dependerá de que el dispositivo cumpla o exceda las especificaciones del presente Pliego.

En el caso de considerarlo previa recepción del sistema, el Supervisor de Obra podrá solicitar ensayos adicionales, corriendo sus costos por cuenta del Oferente.

8.21. Glosario

Calidad: la capacidad de todos los rasgos y características de un producto o servicio para satisfacer las exigencias de los usuarios (facilidad para el usuario, seguridad, fiabilidad, fuerza, economía, seguridad ambiental) dado tanto explícitamente o implícitamente.

Calidad del equipo: conjunto de parámetros (fiabilidad, capacidad de mantenimiento) que es capaz de definir la calidad del equipo por cifras cualitativas y cuantitativas.

Capacidad de mantenimiento: la capacidad de un dispositivo para ser mantenido o restaurado a condiciones específicas dentro de un periodo de tiempo.

Certificación: procedimiento según el cual un tercero da lo conformidad por escrito de que un producto, proceso o el servicio cumple con las exigencias requeridas.

Compatibilidad: el correcto funcionamiento conjunto de diferentes productos, procesos o servicios.

Ensayo de laboratorio: Prueba que se realiza en un laboratorio bajo condiciones específicas.

Evaluación: examen sistemático y sistémico de una entidad, tal que resulte un sistema, proceso, producto o unidad, que sirva para evaluar la capacidad de realizar unas exigencias específicas.

Fiabilidad: capacidad de un dispositivo para realizar su función en las condiciones dadas de uso durante un período especificado de tiempo.

Funcionalidad: conjunto de parámetros que permiten medir el funcionamiento de un sistema.

Inspección: evaluación de conformidad a través de observaciones y evaluaciones, acompañado por medidas, pruebas o calibraciones.

Interoperabilidad: es la capacidad del sistema en proporcionar servicios y aceptar servicios de otros sistemas, ofreciendo una funcionalidad completa a pesar de las diferencias.

Laboratorio de certificación: entidad capaz de realizar evaluaciones y considerada como independiente por todas las partes implicadas.

Parámetros o indicadores de prueba: condiciones de realización de pruebas que son capaces de especificar una o varias características de un sistema.

Procedimiento de prueba: procedimiento específico para realizar una prueba.

Prueba: operación técnica que consiste en la determinación de una o varias características de un producto, proceso o dispositivo según un procedimiento especificado.

Prueba de campo: prueba que se realiza bajo condiciones reales.

Pruebas de aceptación: examen de un producto debidamente identificado, su proceso o servicio, para la confirmación de las especificaciones del sistema.

Simulación: es la representación de las funcionalidades seleccionadas de un sistema físico o lógico por otro sistema.

Validación: evaluación destinada a comprobar la funcionalidad de un equipo, producto o servicio.

Instrumento de pesaje: Instrumento de medición utilizado para determinar la masa de un cuerpo utilizando la acción de la gravedad sobre dicho cuerpo.

Nota: En este documento “masa” (o “valor de peso”) es preferentemente utilizado en el sentido de “masa convencional” o “valor convencional del resultado de pesar en aire” de acuerdo a OIML R111 y OIML D28, mientras que “peso” es preferentemente utilizado para la medida material de la masa que está regulada en consideración de sus características físicas y metrológicas.

El instrumento puede también ser utilizado para determinar otras cantidades, magnitudes, parámetros o características relacionadas con la masa (por ejemplo, la carga por eje o por grupo de ejes de un vehículo).

De acuerdo a su método de operación, un instrumento de pesaje es clasificado como un instrumento automático o no-automático.

Instrumento de pesaje automático: Instrumento que pesa sin la intervención de un operador y que sigue un programa predeterminado de procesos automáticos característicos del instrumento.

Sistema WIM: Sistema para pesaje de vehículos de carretera en movimiento. Instrumento de pesaje automático compuesto de un receptor de carga y plataformas de acceso y salida, que determina la masa del vehículo, las cargas por eje y, si fuera aplicable, las cargas por grupo de ejes de un vehículo de carretera mientras dicho vehículo está circulando sobre el receptor de carga del instrumento de pesaje.

Sistema WIM para pesaje de vehículos de carretera en movimiento de alta velocidad: Instrumento de pesaje automático que pesa vehículos en movimiento en el flujo de tráfico normal, utilizando un sistema instalado directamente en una carretera.

Sistema WIM para pesaje de vehículos de carretera en movimiento de baja velocidad: Instrumento de pesaje automático que pesa vehículos en movimiento que circulan dentro de un área donde las condiciones de tráfico son controladas, de modo de minimizar los efectos dinámicos.

Instrumento de referencia: Instrumento de pesaje utilizado para determinar la masa estática total de referencia de los vehículos de referencia y/o la carga estática por eje individual de dichos vehículos.

Valor verdadero (de una cantidad): Valor atribuido a una cantidad particular (por ejemplo, masa del vehículo de referencia o carga por eje individual de un vehículo de referencia) compatible con la definición de la magnitud correspondiente. En este caso se considera que la incertidumbre de este valor es aceptable para un determinado propósito

Autoridad Metrológica: Entidad legal (por ejemplo: autoridad de verificación o emisión) designada o formalmente aceptada por el gobierno para ser responsable de establecer que el instrumento de pesaje automático satisface todos o algunos requerimientos específicos de esta especificación.

Dispositivo: cualquier parte que utiliza cualquier medio para ejecutar una o más funciones específicas.

Área de pesaje: Lugar especificado para la operación de instrumentos de pesaje de vehículos de carretera en movimiento, los cuales están instalados en conformidad con los requerimientos dados en el capítulo 8.

Plataforma: Parte de la zona de pesaje que no es el sensor de carga pero que está localizada en ambos extremos del mismo, y que proporciona una pista recta, nivelada y suave en la dirección de circulación del vehículo que está siendo pesado.

Receptor de carga: Parte de la zona de pesaje que recibe las cargas de las ruedas de un vehículo y que produce un cambio en el equilibrio del instrumento cuando la carga de una rueda se ubica sobre él.

Instrumento electrónico: Instrumento equipado con dispositivos electrónicos.

Dispositivo electrónico: Dispositivo que está constituido por sub-ensamblajes electrónicos y que ejecuta una función específica. Un dispositivo electrónico es usualmente fabricado como una unidad separada y puede ser ensayado independientemente.

Sub-ensamblaje electrónico: Parte de un dispositivo electrónico que está constituido por componentes electrónicos y que tiene una función reconocible a su cargo.

Componente electrónico: Es la menor entidad física que utiliza conducción de electrones o conducción de huecos en semiconductores, gases, o en vacío.

Módulo: Parte identificable de un instrumento que ejecuta una o varias funciones, y que puede ser evaluado separadamente de acuerdo con requisitos de rendimiento metrológico o técnico de una Recomendación relevante. Los módulos de un instrumento de pesaje están sujetos a límites específicos de errores parciales. Son módulos típicos de un instrumento de pesaje: sensor de carga, indicador, dispositivo de procesamiento de datos, etc.

Dispositivo de indicación: Parte del instrumento de pesaje que muestra el valor de un resultado de pesada en unidades de masa y otros valores relacionados (por ejemplo: velocidad).

Dispositivo de impresión: Medio para producir copias duras de un resultado de pesada.

Sensor de carga: Componente del receptor de cargas de un instrumento de medición que se ve directamente afectado por el parámetro a medir y produce una señal relacionada.

Software legalmente relevante: Programa/s, datos y tipo de parámetros específicos que pertenecen al instrumento de medición o dispositivo, y que define o completa funciones que están sujetas a control legal.

Parámetro legalmente relevante: Parámetro de un instrumento de medición con un valor que depende sólo del tipo de instrumento. Pueden distinguirse los siguientes tipos de parámetros legalmente relevantes:

- Parámetros específicos de modelo y
- Parámetros específicos de dispositivo.

Parámetro específico de modelo: Parámetro legalmente relevante con un valor que depende sólo del modelo de instrumento. Los mismos son fijados en la aprobación de modelo del instrumento.

Parámetro específico de dispositivo: Parámetro legalmente relevante con un valor que depende del instrumento individual. Tales parámetros comprenden los parámetros de calibración (por ejemplo ajustes o correcciones de ganancia) y parámetros de configuración (por ejemplo capacidad máxima, capacidad mínima, unidades de medición, etc.). Estos son ajustables o seleccionables sólo en un modo de operación especial del instrumento. Pueden ser clasificados como aquellos que deberían ser asegurados (inalterables) y aquellos a los cuales una persona autorizada puede acceder (parámetros configurables).

Identificación del software: Secuencia de caracteres legibles del software que está intrínsecamente vinculado al software (por ejemplo número de versión, suma de control).

Almacenaje de datos: Almacenamiento utilizado para conservar los datos justo después de completada la medición para propósitos posteriores legalmente relevantes.

Interfaz de comunicación: Interfaz electrónica, óptica, de radio o de cualquier otro tipo, tanto de software como del hardware, que permite que la información se intercambie automáticamente entre instrumentos y módulos.

Interfaz de usuario: Interfaz que permite que la información sea intercambiada entre un usuario humano y el instrumento o componentes de software (por ejemplo llave, teclado, mouse, indicador digital, monitor, impresora, pantalla táctil, etc.).

Interfaz de protección: Interfaz que previene la introducción al dispositivo de procesamiento de datos del instrumento de cualquier dato que pueda:

- Mostrar información que no está claramente definida y que podría ser interpretada como un resultado de medición;
- Falsificar tanto resultados de medición (indicados, procesados o almacenados) como indicaciones primarias;
- Ajustar el instrumento o cambiar cualquier factor de ajuste.

Dispositivo de puesta a cero: Dispositivo para poner a cero la indicación cuando no hay carga depositada sobre el receptor de carga.

Dispositivo no automático de puesta a cero: Dispositivo de puesta a cero que puede ser operado manualmente.

Dispositivo semiautomático de puesta a cero: Dispositivo de puesta a cero que opera automáticamente siguiendo un comando manual.

Dispositivo automático de puesta a cero: Dispositivo de puesta a cero que opera automáticamente y sin la intervención de un operador.

Dispositivo de seguimiento de cero: Dispositivo para mantener la indicación en cero automáticamente dentro de ciertos límites.

Pesaje de vehículo completo: Determinación de la masa de un vehículo que es soportado en su totalidad por el receptor de carga.

Pesaje parcial: Pesaje de un vehículo efectuado sucesivamente sobre el mismo receptor de cargas en dos o más partes.

Pesaje en movimiento (WIM): Proceso para determinar la masa total, las cargas por ejes y, si fuera aplicable, las cargas por grupos de ejes de un vehículo en movimiento (por ejemplo un vehículo circulando sobre el receptor de carga del instrumento), por

medición y análisis de las fuerzas dinámicas ejercidas por los neumáticos del vehículo.

Pesaje estático: Pesaje de un vehículo o carga de ensayo que permanece estacionaria.

Masa del vehículo: Masa total de la configuración del vehículo, incluyendo todos los componentes conectados.

Eje: Conjunto integrado por dos o más ensamblajes de ruedas cuyos ejes de rotación se encuentran aproximadamente en un eje geométrico común, el cual se extiende por todo el ancho del vehículo y se orienta transversalmente a la dirección nominal de desplazamiento del vehículo.

Grupo de ejes: Dos o más ejes incluidos en un grupo definido en función del espaciado entre los mismos por regulaciones de tránsito nacionales.

Carga de eje: Fracción de la masa del vehículo que es transmitida al receptor de carga a través del eje en el momento del pesaje.

Carga de eje individual: Carga de un eje que no forma parte de un grupo de ejes. Para los propósitos de esta especificación, si no están especificados los criterios para definir diferentes grupos de ejes, todas las cargas de eje registradas serán consideradas como cargas de eje individual.

Carga estática de eje individual: Valor verdadero de la carga de eje individual determinado estáticamente para un vehículo de referencia.

Carga de grupo de ejes: Suma de todas las cargas de los ejes comprendidos en un grupo definido de ejes; o sea la fracción de la masa del vehículo que es transmitida a través de un grupo de ejes en el momento del pesaje.

Carga de neumático/rueda: Porción de la masa del vehículo impuesta al neumático en el momento del pesaje, expresada en unidades de masa.

Fuerza dinámica sobre el neumático del vehículo: Componente de la fuerza variable en el tiempo aplicada perpendicularmente a la superficie de la carretera por el/los

neumático/s de la rueda de un vehículo en movimiento. Además de la acción de la gravedad, esta fuerza puede también incluir efectos dinámicos de otras influencias sobre el vehículo en movimiento.

Carga de ensamble de rueda: Suma de las cargas de todos los neumáticos incluidos en el ensamblaje de ruedas de un extremo de un eje. Un ensamblaje de ruedas puede tener un neumático individual o neumáticos duales.

Capacidad máxima (Máx): Capacidad máxima del receptor de carga para pesaje en movimiento sin totalización.

Capacidad mínima (Mín): Valor de carga debajo del cual los resultados de pesaje en movimiento previos a la totalización pueden ser afectados por un error relativo excesivo.

Intervalo de pesaje: Conjunto de cargas comprendido entre las capacidades mínima y máxima.

División de la escala, d : Valor expresado en unidades de masa resultante de la diferencia entre dos valores consecutivos de la escala (tanto indicados como impresos) para pesaje en movimiento.

Velocidad del vehículo, v : Velocidad promedio del vehículo que está siendo pesado mientras esta se desplaza sobre el receptor de carga.

Máxima velocidad de operación, v_{max} : Es la mayor velocidad de un vehículo para la cual el instrumento está diseñado para pesar en movimiento, y por sobre la cual el resultado del pesaje puede estar sujeto a un error relativo excesivo.

Mínima velocidad de operación, v_{min} : Es la menor velocidad de un vehículo para la cual el instrumento está diseñado para pesar en movimiento, y por debajo de la cual el resultado del pesaje puede estar sujeto a un error relativo excesivo.

Intervalo de velocidades de operación: Conjunto de velocidades comprendidas entre la mínima y la máxima velocidad de operación (especificado por el fabricante), dentro del cual un vehículo puede ser pesado en movimiento.

Máxima velocidad de tránsito: Es la velocidad máxima a la que un vehículo puede transitar sobre la zona de pesaje sin producir cambios superiores a los especificados en las características de desempeño de un instrumento de pesaje.

Tiempo de calentamiento: Tiempo entre el momento en que el instrumento es encendido y el momento en que el instrumento es capaz de cumplir con los requerimientos de esta especificación.

Estabilidad en el tiempo: Aptitud de un instrumento para mantener sus características de desempeño a lo largo de un período de uso.

Indicación: Valor proporcionado por un instrumento o sistema de medida. “Indicación”, “indica” o “indicado” incluye tanto a valores impresos como a los mostrados en el indicador digital.

Indicaciones primarias: Indicaciones, señales y símbolos sujetos a requerimientos de esta especificación.

Indicaciones secundarias: Indicaciones, señales y símbolos que no son indicaciones primarias.

Indicación digital: Indicación en la cual las marcas de la escala son una secuencia de figuras alineadas que no permiten interpolación a una fracción de la división de la escala.

Lectura por simple yuxtaposición: Lectura de un resultado de pesaje por yuxtaposición simple de figuras consecutivas dando el resultado de pesaje, sin la necesidad de cálculos.

Error de medida: Diferencia entre el valor medido de una magnitud y un valor de referencia.

Error intrínseco: Error de un instrumento de medición determinado bajo condiciones de referencia.

Error intrínseco inicial: Error intrínseco de un instrumento determinado previamente a los ensayos de desempeño y de las evaluaciones de durabilidad.

Error máximo permitido, EMP: Valor extremo del error de medida con respecto a un valor de referencia conocido, permitido por especificaciones o reglamentaciones para una medición, instrumento o sistema de medida dado. Para los fines de esta especificación, los EMP se expresan como porcentaje del valor de referencia correspondiente.

Desviación máxima permitida, DMP: Es la diferencia máxima permitida entre:

- Cualquier carga de eje individual respecto de la correspondiente carga media corregida de eje individual;
- Cualquier carga de grupo de ejes, respecto de la correspondiente carga media corregida de grupo de ejes; expresada como porcentaje del valor de referencia correspondiente.

Falla (defecto, avería): Diferencia entre el error de medida y el error intrínseco de un instrumento de pesaje. Principalmente, una falla es el resultado de un cambio no deseado de la información contenida o que fluye a través de un instrumento electrónico. En esta especificación, “falla” es un valor numérico.

Falla significativa (defecto, avería): Falla mayor que 1 d.

Las siguientes no son consideradas fallas significativas:

- Fallas que resultan de causas simultáneas y mutuamente independientes en el instrumento o en las instalaciones de ensayo;
- Fallas que hacen imposible realizar cualquier medición;
- Fallas transitorias que son variaciones momentáneas en la indicación y que no pueden ser interpretadas, memorizadas o transmitidas como un resultado de medición;
- Fallas que son tan serias que serán inevitablemente percibidas por aquellos interesados en la medición.

Estabilidad de la ganancia (sensibilidad): Capacidad de un instrumento de mantener la diferencia entre la indicación a capacidad máxima y la indicación a carga nula dentro de límites especificados por un período de uso.

Error de redondeo: Diferencia entre un resultado de medición (indicado o impreso) cuando la indicación es digital y el valor de dicho resultado de medición con una indicación analógica.

Precisión de medida: Proximidad entre las indicaciones o los valores medidos obtenidos en mediciones repetidas de un mismo objeto, o de objetos similares, bajo condiciones especificadas

Repetibilidad de medida: Precisión de medida bajo un conjunto de condiciones de repetibilidad. Las condiciones de repetibilidad incluyen:

- El mismo procedimiento de medición;
- El mismo operador;
- El mismo instrumento de medición, utilizado bajo las mismas condiciones;
- La misma locación;
- Repetición dentro de un corto período de tiempo.

Resultado corregido (carga de eje corregida y carga de grupo de ejes corregida): Resultado de una medición luego de corregir algebraicamente por error sistemático (el error sistemático surge de las diferencias en el valor de la masa total del vehículo cuando esta se determina por sumatoria de cargas estáticas de eje individual y por pesaje de vehículo completo.

Cantidad de influencia: Cantidad que en una medición directa no afecta la cantidad que es realmente medida, pero si afecta la relación entre la indicación y el resultado de la medición.

Factor de influencia: Cantidad de influencia cuyo valor está dentro de las consideradas como condiciones normales de operación especificadas del instrumento.

Perturbación: Cantidad de influencia cuyo valor está dentro de los límites especificados en esta especificación pero que está fuera de las consideradas como condiciones normales de operación especificadas del instrumento.

Condiciones de operación: Condiciones de operación que se deben cumplir durante la medición para que el instrumento o sistema de medición se desempeñe tal como fue diseñado.

Condiciones de funcionamiento de referencia: Condición de funcionamiento establecida para evaluar las prestaciones de un instrumento o sistema de medida o para comparar resultados de medida. Las condiciones de referencia especifican intervalos de valores del mensurando y de los factores de influencia.

Funcionamiento normal: Condiciones de funcionamiento en las cuales el equipo cumple las funciones para las cuales fue diseñado y su comportamiento es acorde a lo descrito en el manual de usuario. No presenta comportamientos erráticos, responde a los estímulos externos, etc.

Ensayo estático: Ensayo efectuado con masas patrones de referencia o con una carga que permanezca estacionaria sobre el receptor de carga para determinar un error.

Ensayo en movimiento: Ensayo efectuado con vehículos de referencia que están en movimiento sobre el receptor de carga para determinar un error o desviación.

Ensayo de simulación: Ensayo (llevado a cabo sobre un instrumento completo o sobre una parte de un instrumento) en el cual cualquier parte de la operación de pesaje es simulada.

Ensayo de desempeño: Ensayo llevado a cabo para verificar que el equipo sometido a ensayo es capaz de cumplir sus funciones especificadas.

Vehículo: Vehículo para circulación en carretera, cargado o descargado, que es reconocido por el instrumento como un vehículo a ser pesado.

Vehículo rígido: Vehículo para circulación en carretera con un único bastidor, sin acoplamiento ni remolque, y que posee a lo largo de dicho bastidor dos o más ejes orientados perpendicularmente a la dirección normal de circulación del vehículo.

Vehículo de referencia: Vehículo que tienen un valor verdadero de masa total y de carga de eje individual, determinado por medio de un instrumento de referencia.

8.22. Acrónimos

ASTM: American Society for Testing and Materials

ASTM E1318-09: Especificación estándar para sistemas de pesaje en movimiento (WIM) con requerimientos de usuario y métodos de ensayos.

CEN: COMITÉ EUROPEO DE NORMALIZACIÓN.

CNC: COMISIÓN NACIONAL DE COMUNICACIONES.

COST: Organización europea de cooperación en ciencia y tecnología

COST 323: Recomendación de COST para sistemas WIM.

DNV: DIRECCIÓN NACIONAL DE VIALIDAD.

DUT: Dispositivo bajo prueba (DeviceUnder Test).

EMC: Compatibilidad electromagnética (Electro-MagneticCompatiblility).

GPRS: Global Packet Radio Service

IEC: COMITÉ INTERNACIONAL ELECTROTÉCNICO (Internacional Electrotecnia Comitee).

IRAM: INSTITUTO NACIONAL DE CERTIFICACIÓN Y NORMALIZACIÓN (ONG).

ITS: Sistemas Inteligentes de Transporte (IntelligentTransportSystems).

KPI: Indicadores de performance (Key Performance Indicators).

MMI: Interfaz hombre-máquina (Man Machine Interface).

MTTF: Tiempo medio hasta el fallo (Mean Time To Failure).

MTTR: Tiempo medio hasta reparar.

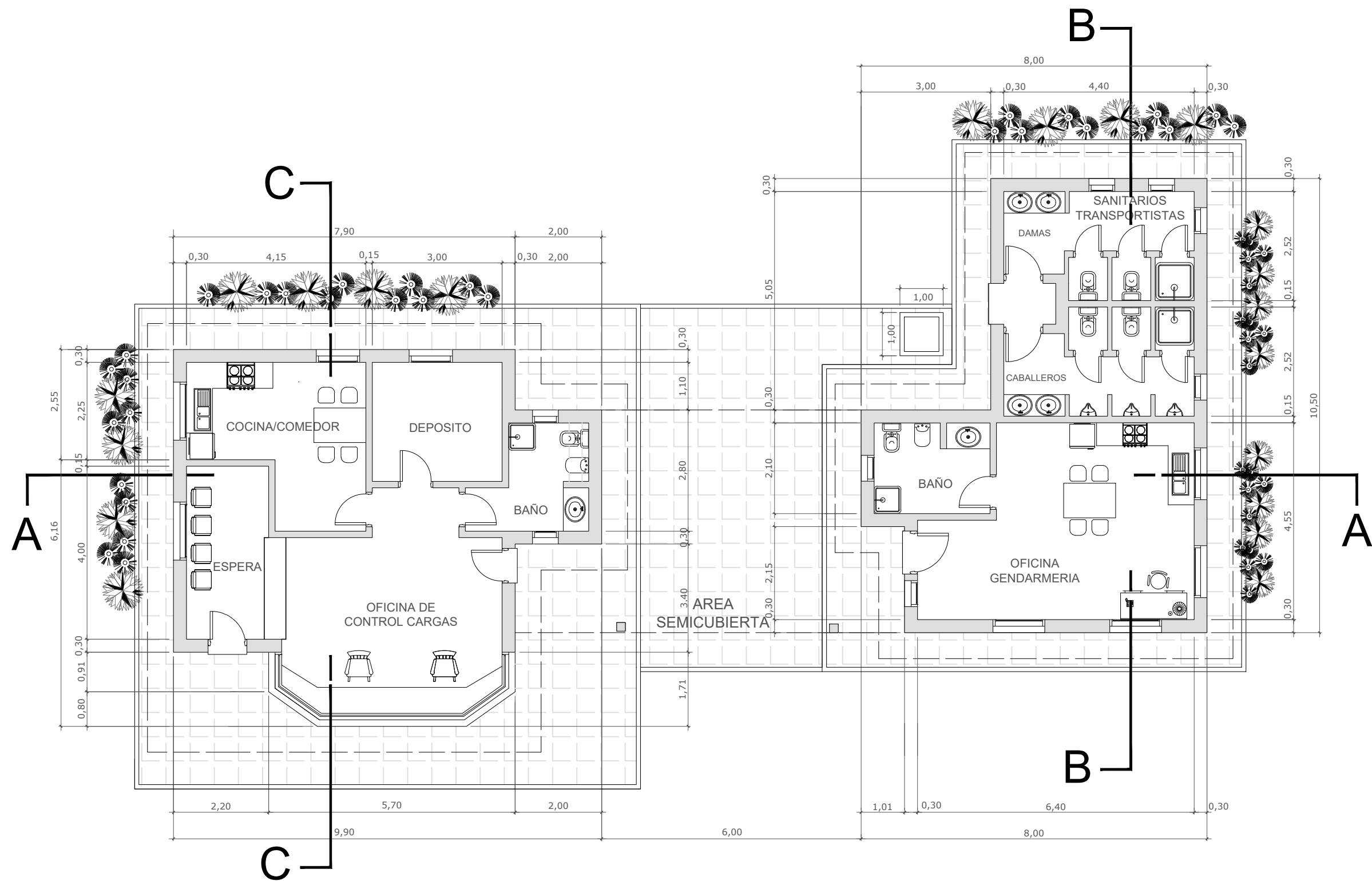
OIML: Organización Internacional de Metrología Legal

OIML D11: Documento de referencia para especificar ensayos de factores de influencia.

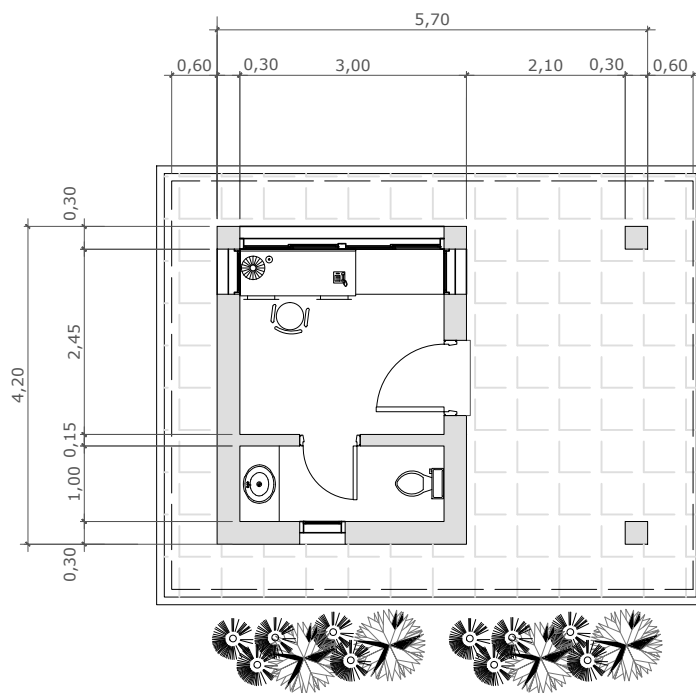
OIML R 134: Recomendación de la OIML para instrumentos de medida de pesaje en movimiento.

SUT: Sistema bajo prueba (Systemunder Test).

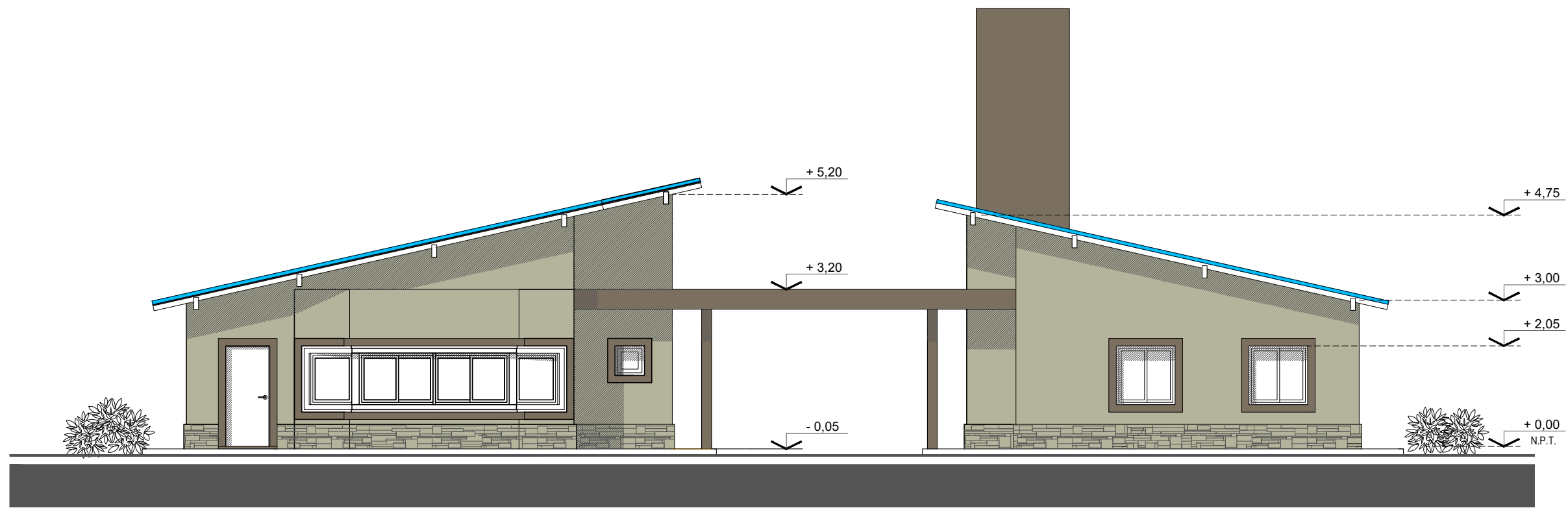




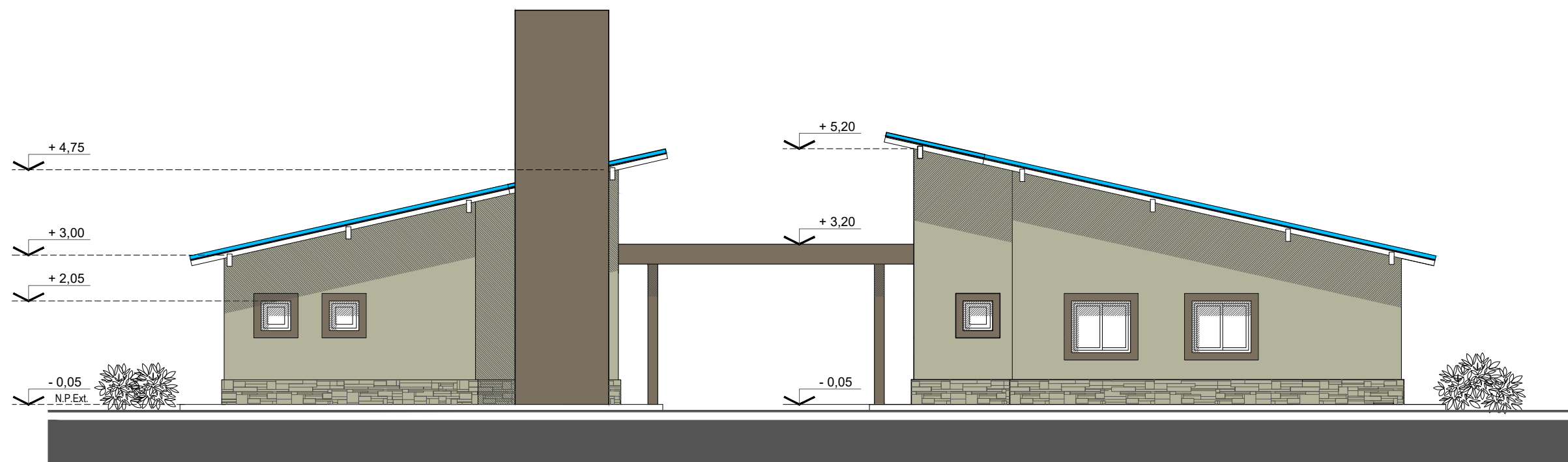
PLANTA



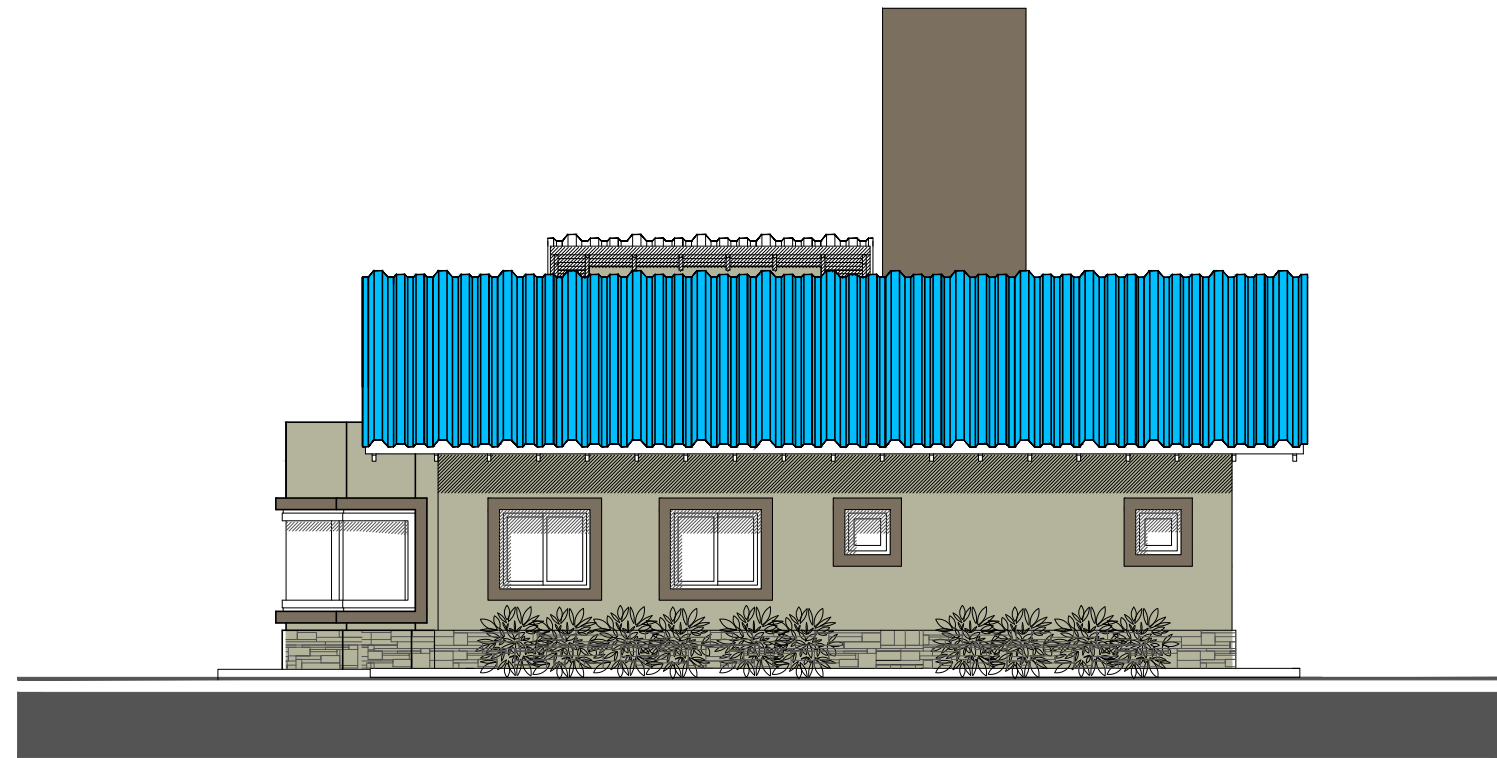
PLANTA



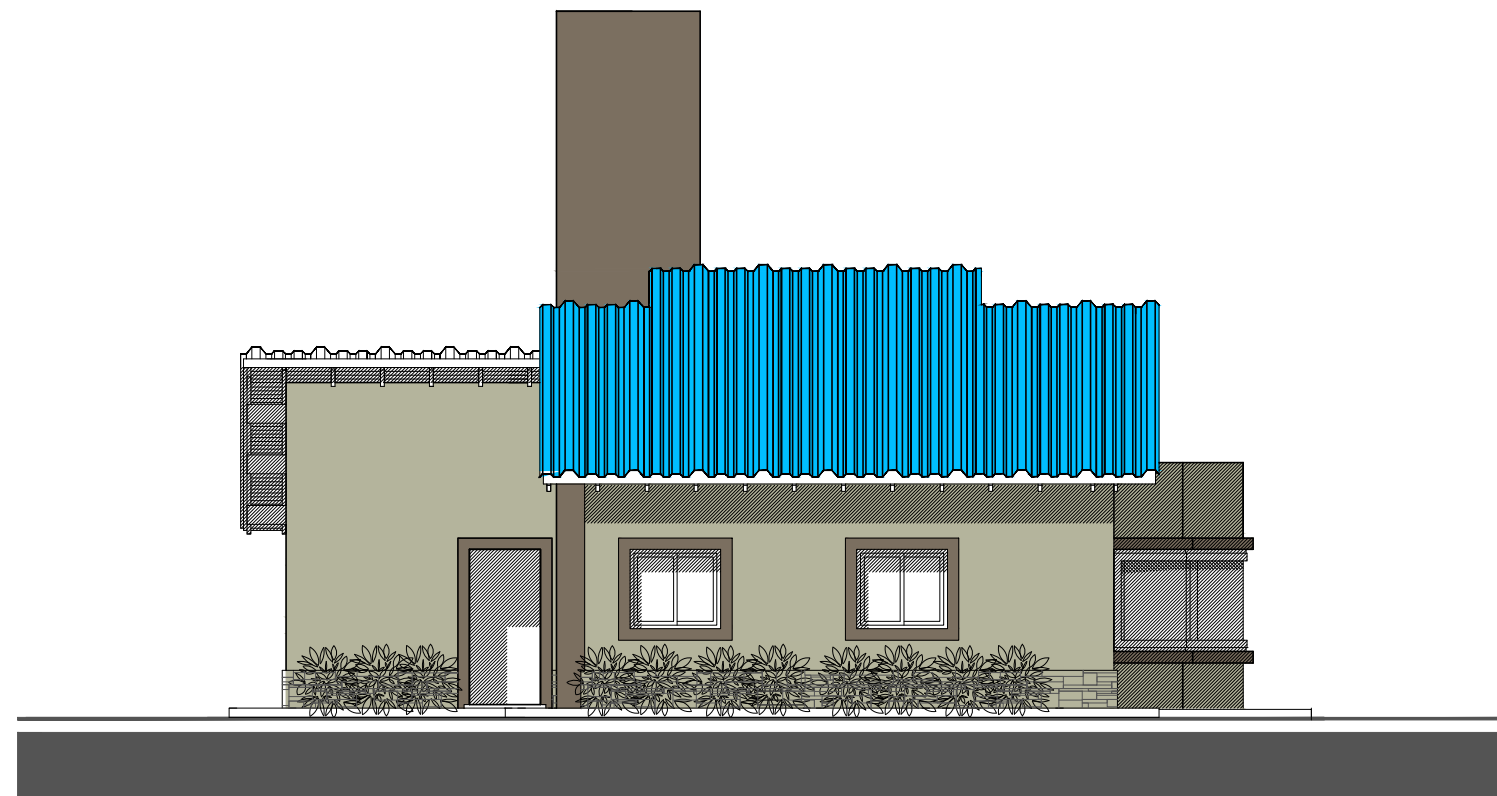
VISTA FRENTE



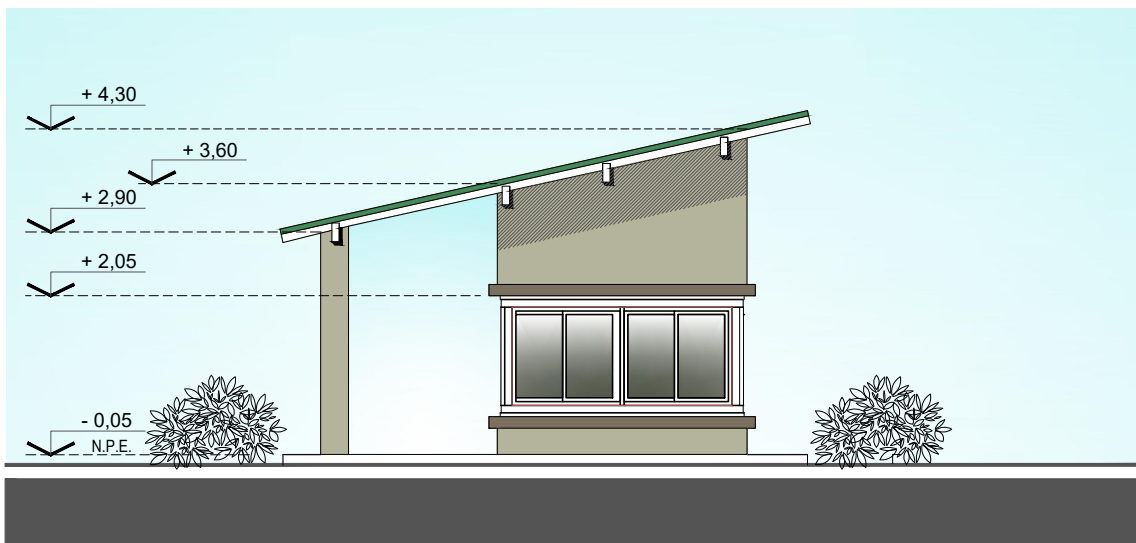
VISTA CONTRAFRENTE



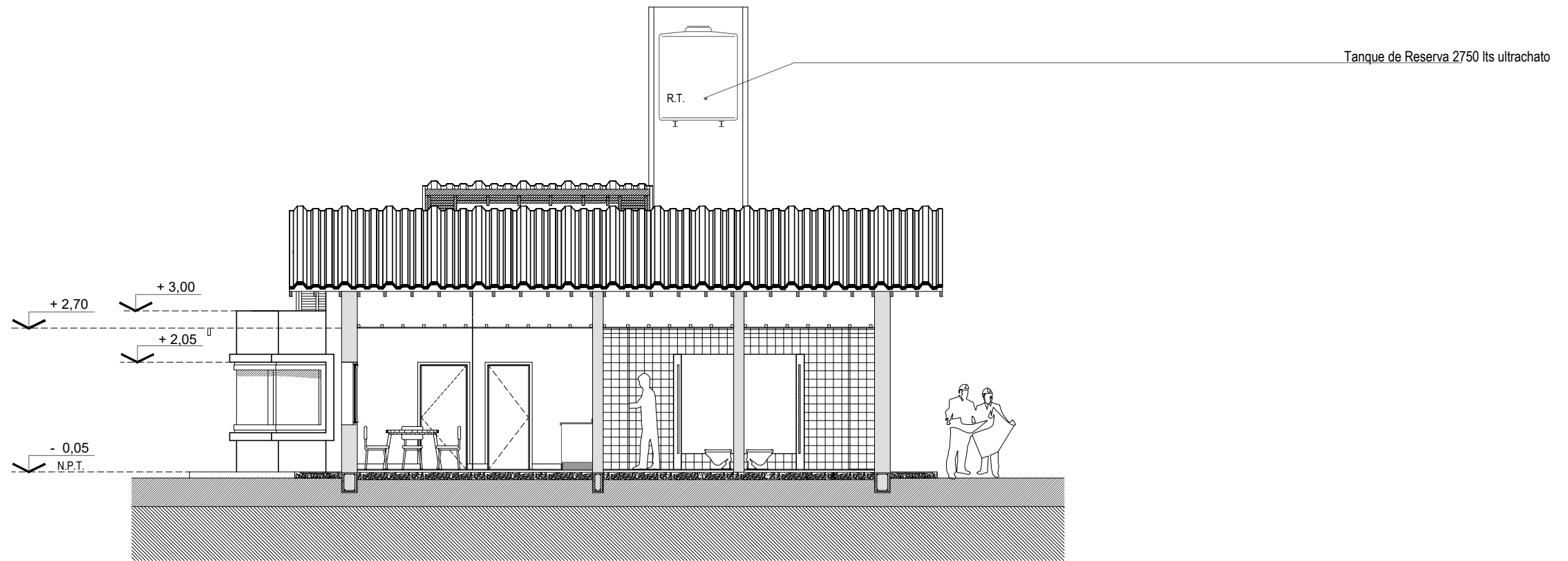
VISTA LATERAL DERECHA



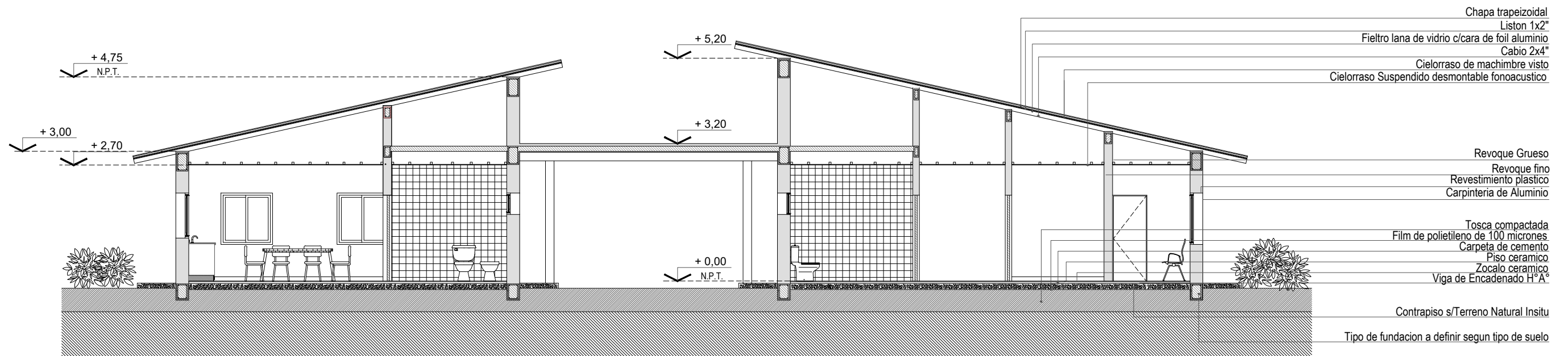
VISTA LATERAL IZQUIERDA



VISTA

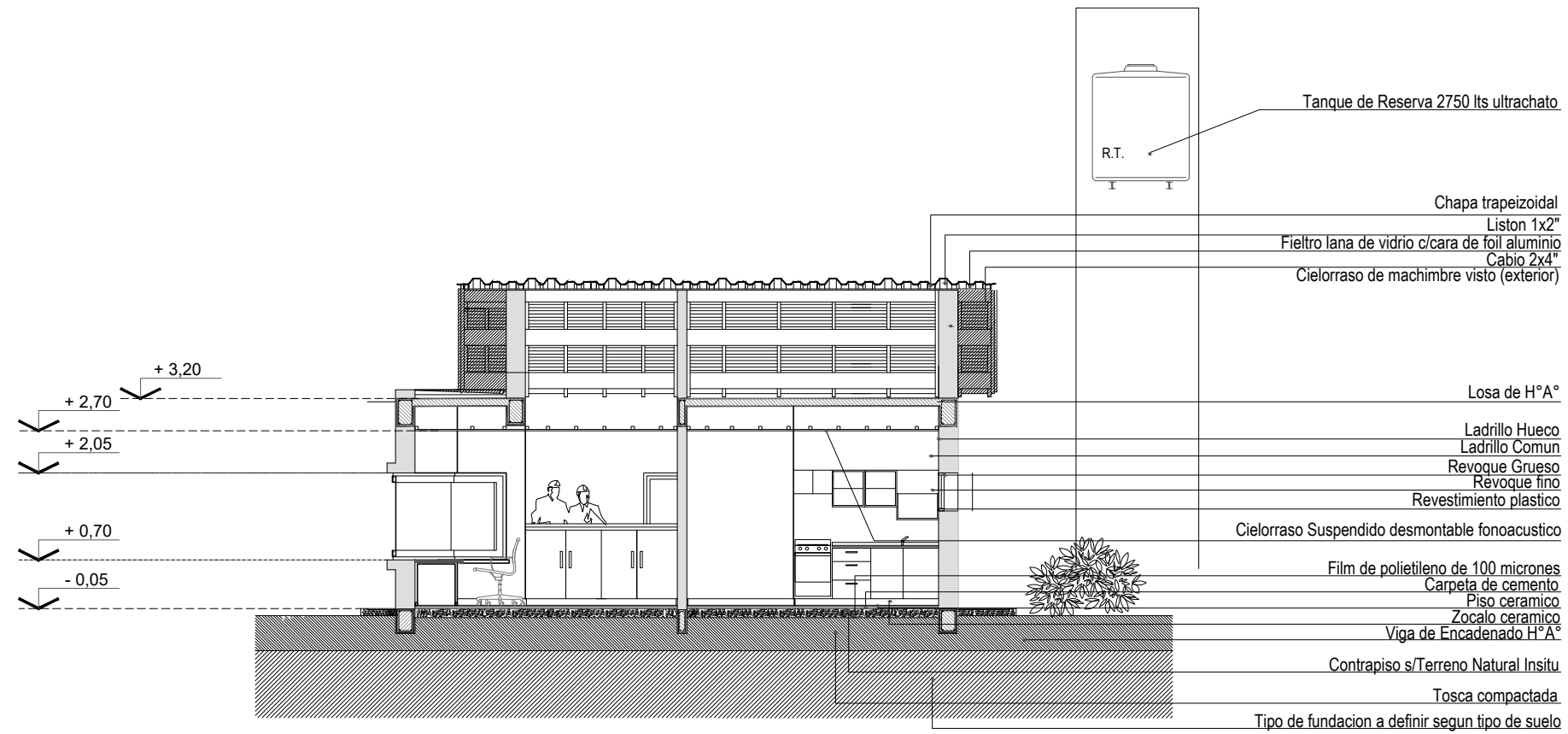


CORTE B-B

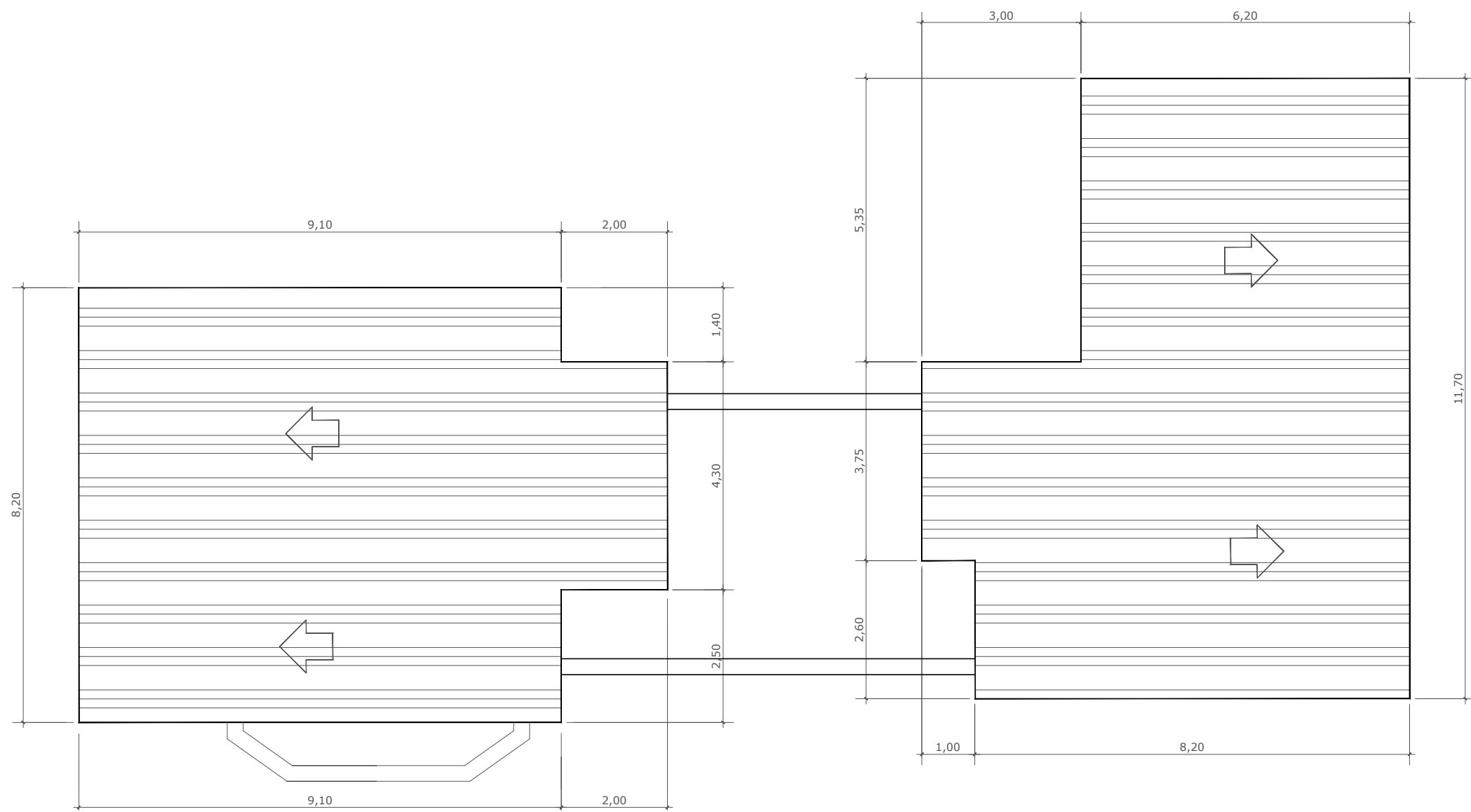


CORTE A-A

- Chapa trapezoidal
- Liston 1x2"
- Filtro lana de vidrio c/cara de foil aluminio
- Cabio 2x4"
- Cielorraso de machimbre visto
- Cielorraso Suspendido desmontable fonoacustico
- Revoque Grueso
- Revoque fino
- Revestimiento plastico
- Carpinteria de Aluminio
- Tosca compactada
- Film de polietileno de 100 micrones
- Carpeta de cemento
- Piso ceramico
- Zocalo ceramico
- Viga de Encadenado H³A³
- Contrapiso s/Terreno Natural Insitu
- Tipo de fundacion a definir segun tipo de suelo

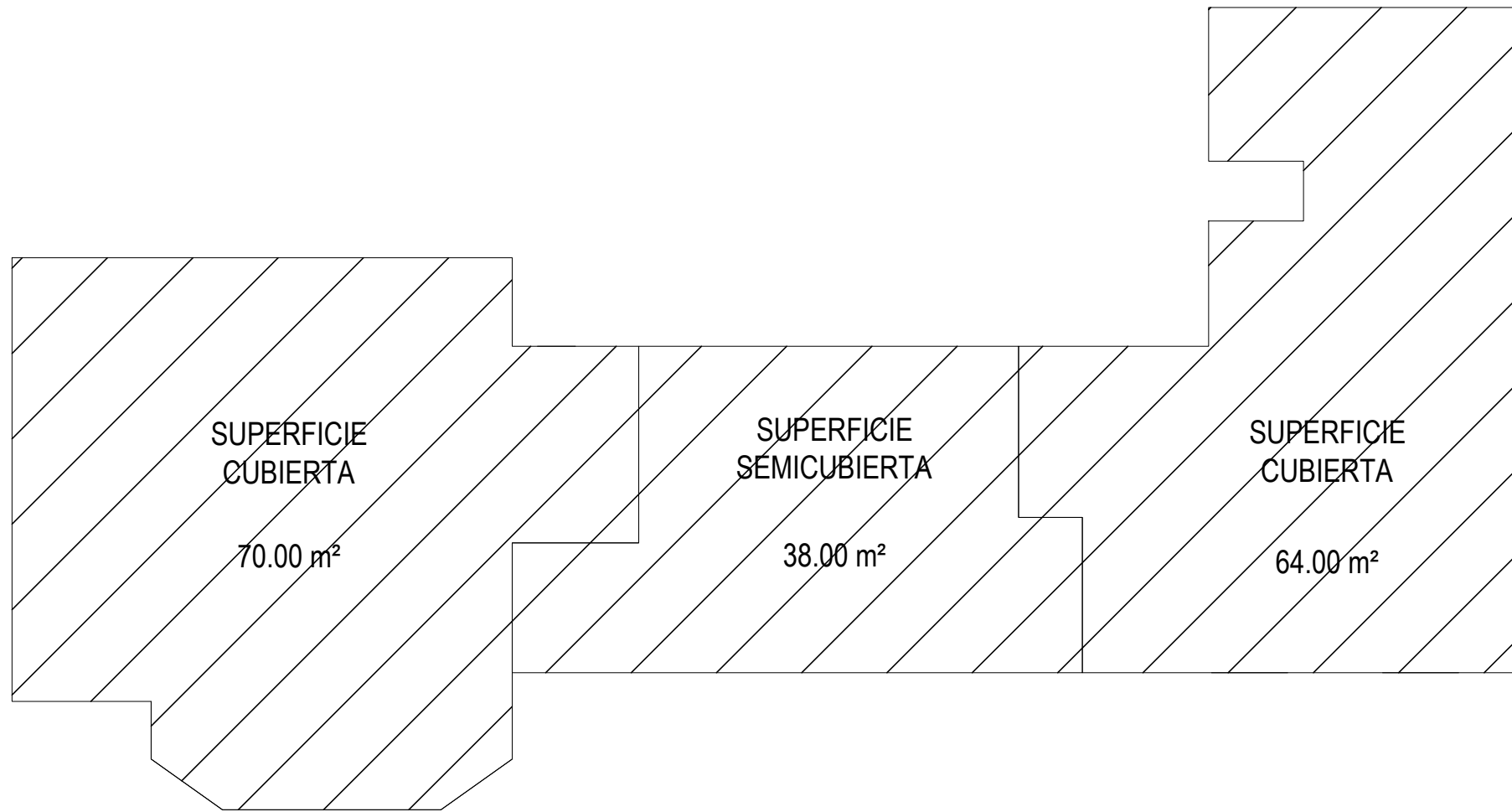


CORTE C-C

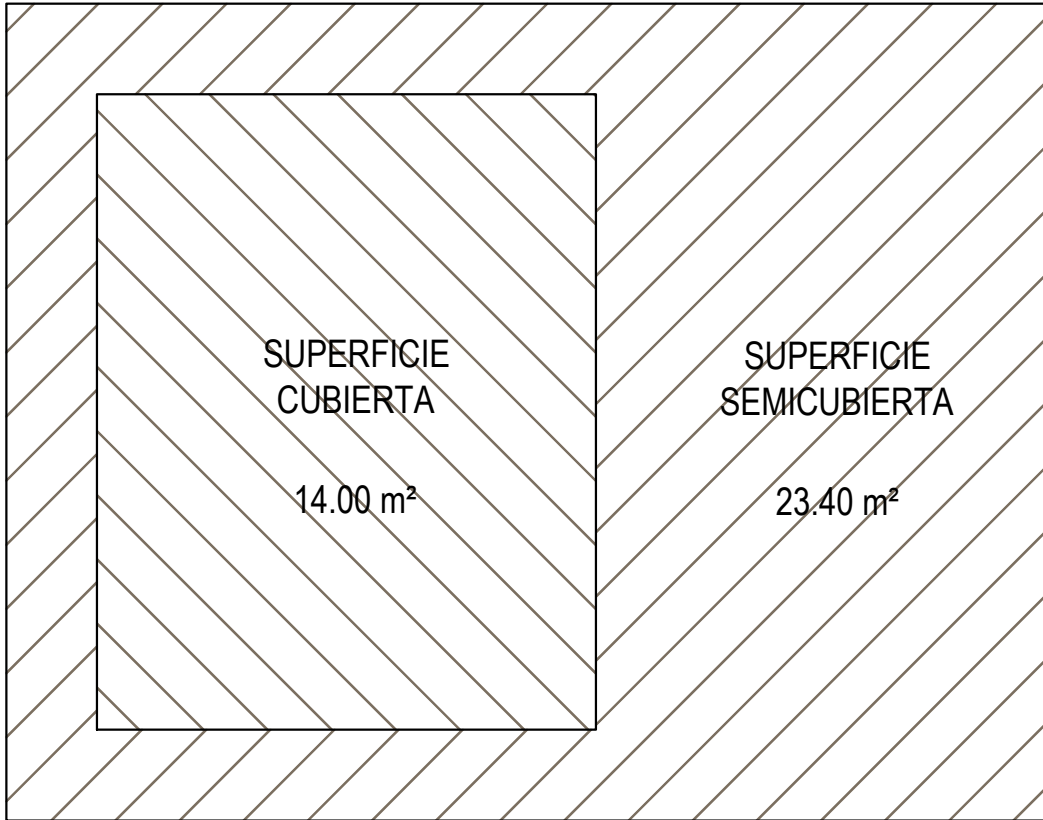


Cubierta de Chapa Trapezoidal con Pendiente del 21,5%

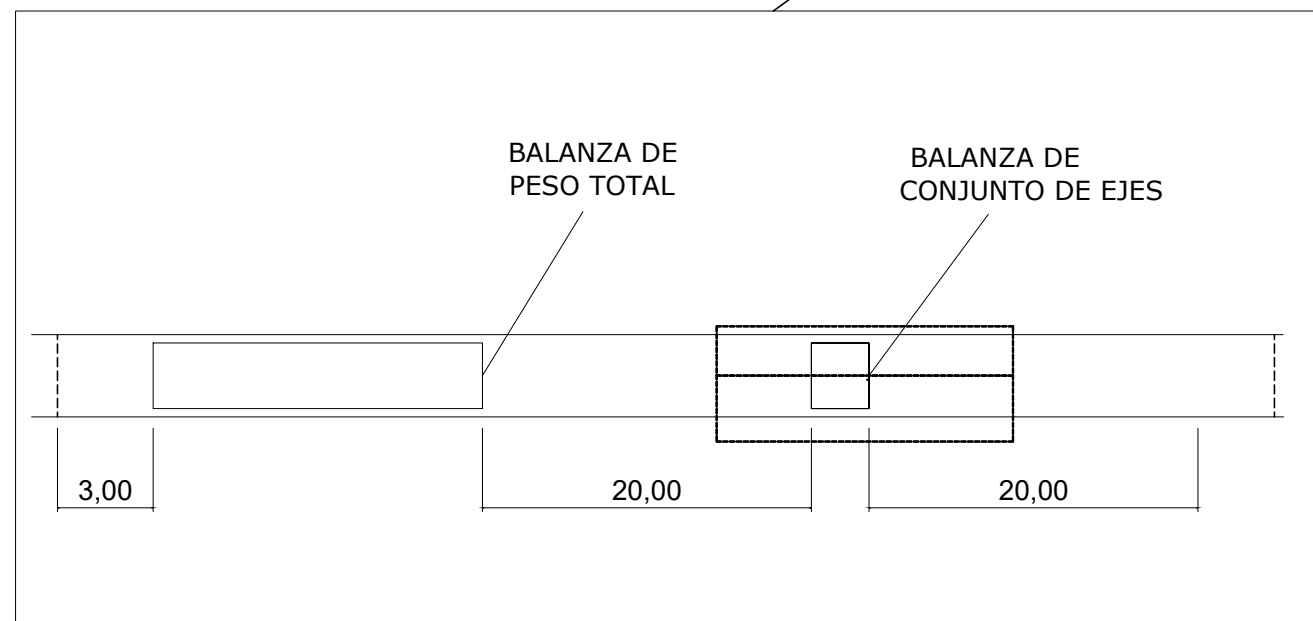
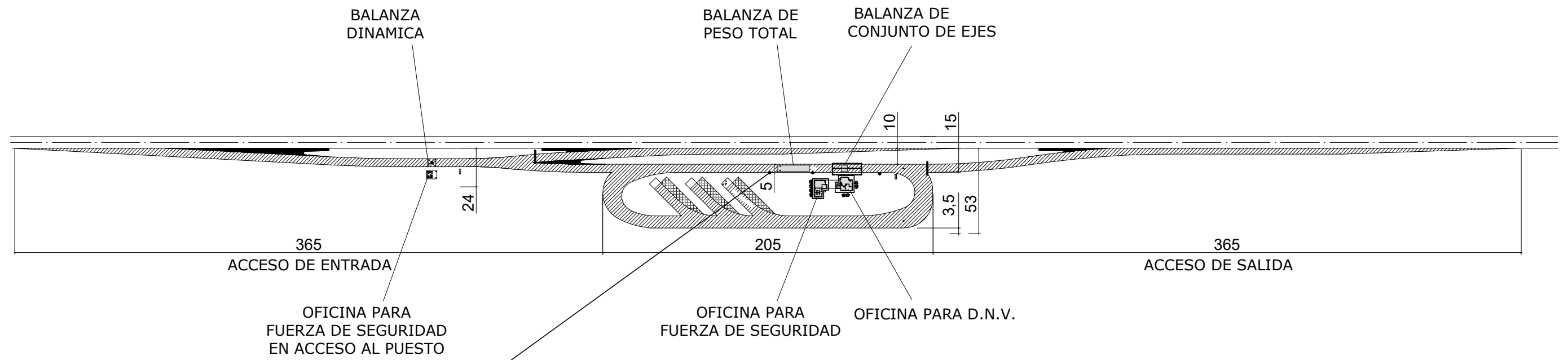
PLANTA DE TECHO

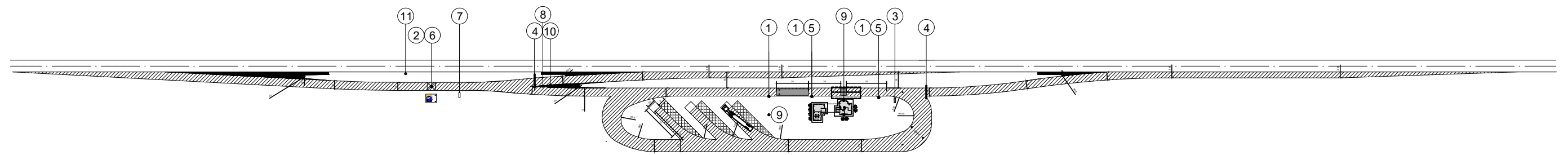


BALANCE DE SUPERFICIE

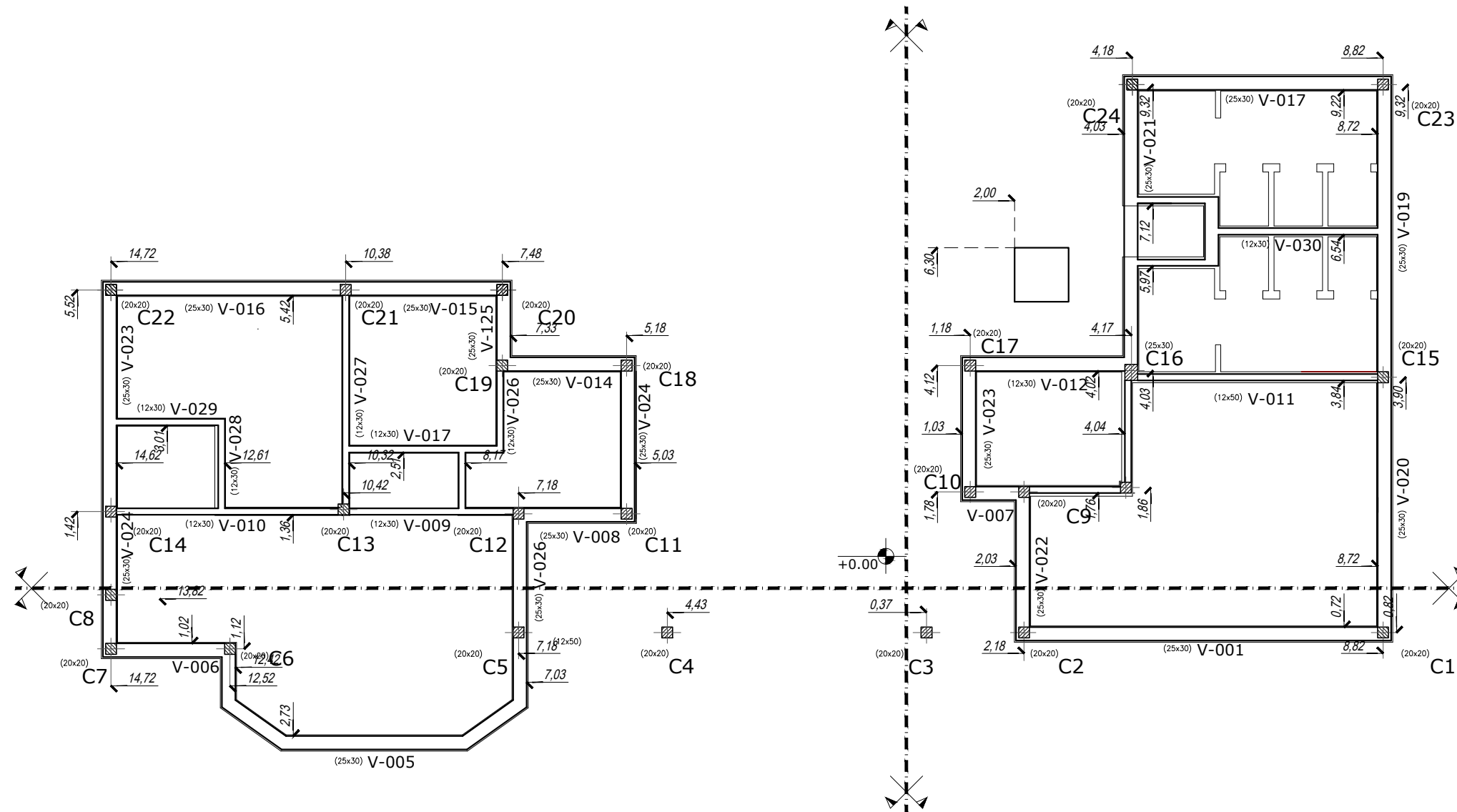


BALANCE DE SUPERFICIE



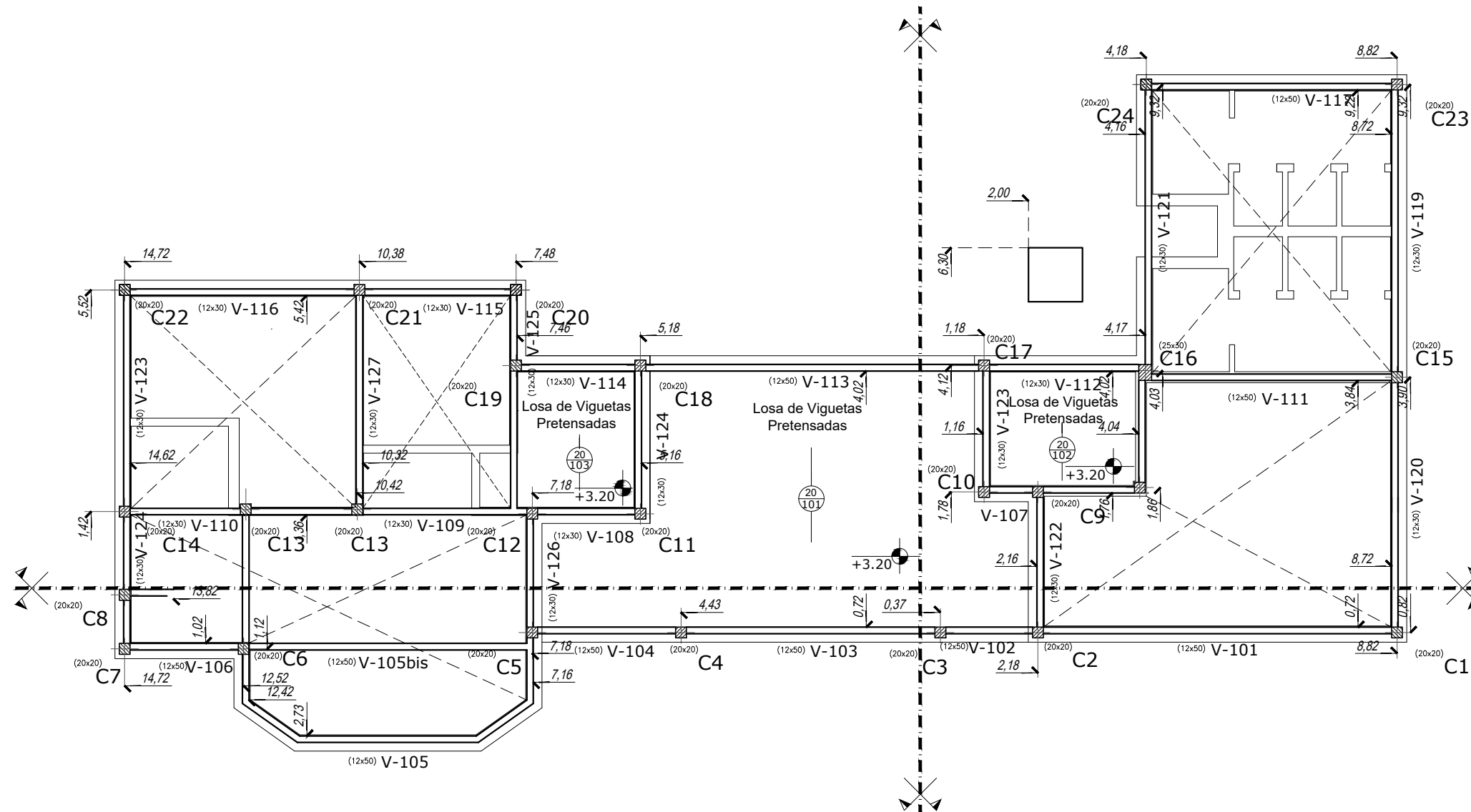


- ① Semaforo
- ② Sensor altura
- ③ Cartel Display de 2 estados (SIGA/REGULAR CARGA)
- ④ Barrera
- ⑤ Repetidor externo de pesaje
- ⑥ Camara lectora de Dominio
- ⑦ Cartel Variable (DOMINIO: xxx INGRESE A BALANZA / CONTINUE VIAJE)
- ⑧ Semaforo con indicador de flecha
- ⑨ Camaras de seguridad
- ⑩ Camara de fuga
- ⑪ Camara de evasion



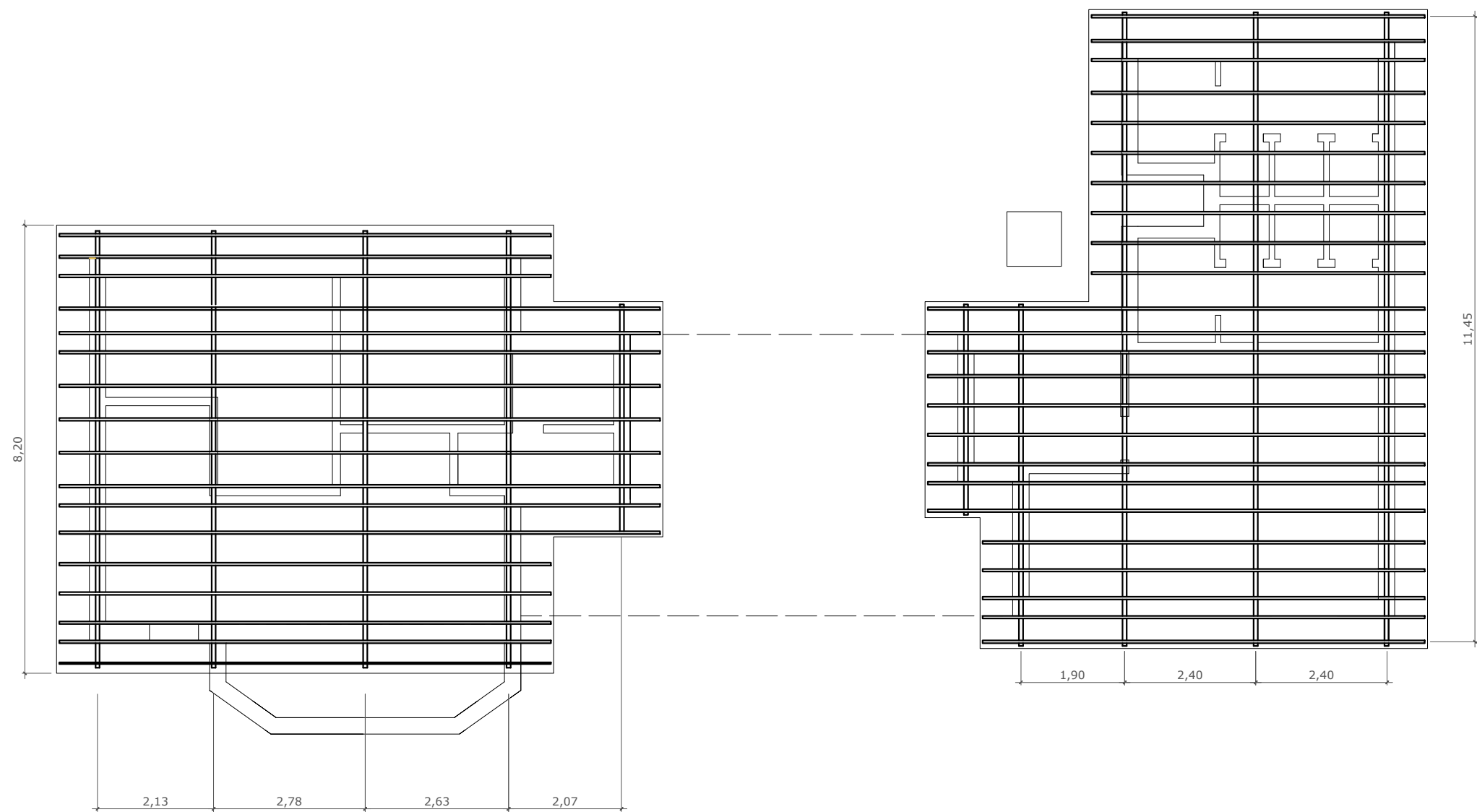
ESTRUCTURA

NOTA: Esquema de Estructuras - Todas las Armaduras deberán ajustarse al calculo Estructural.

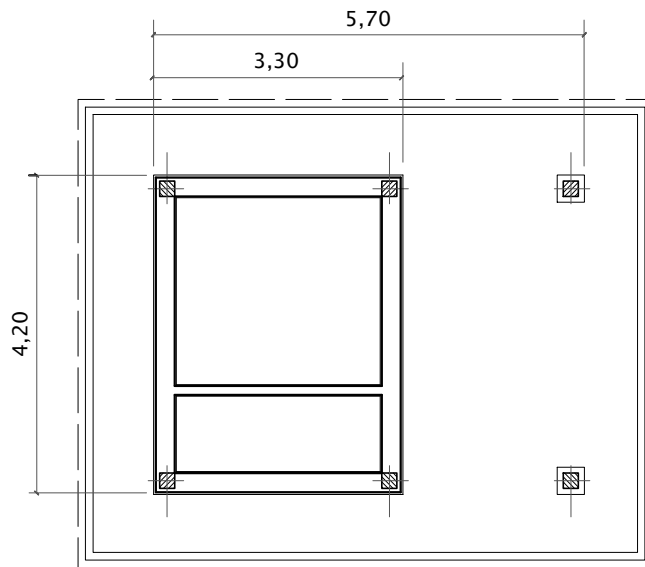


ESTRUCTURA

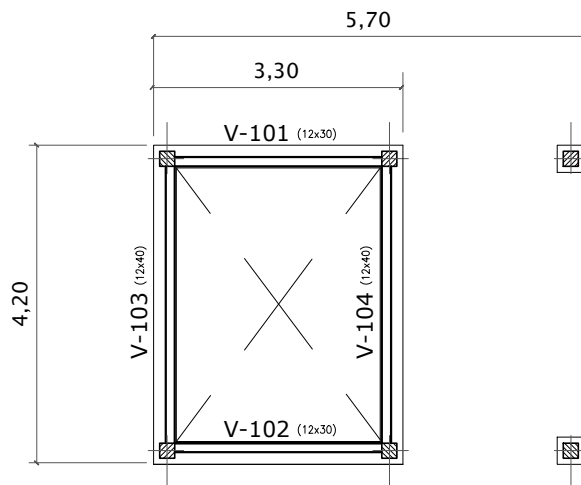
NOTA: Esquema de Estructuras - Todas las Armaduras deberán ajustarse al calculo Estructural.



ESQUEMA DE TIRANTERIA



VIGAS DE FUNDACIONES

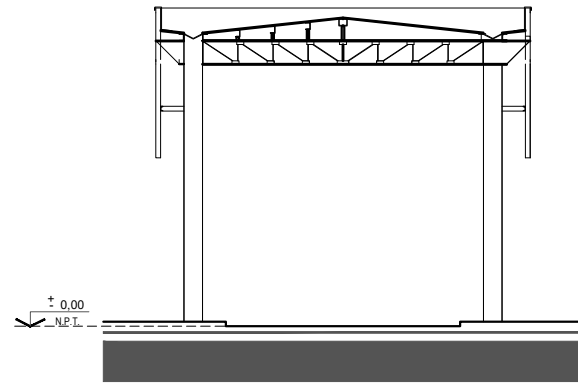


VIGAS SUPERIORES Y LOSA DE VIGUETAS

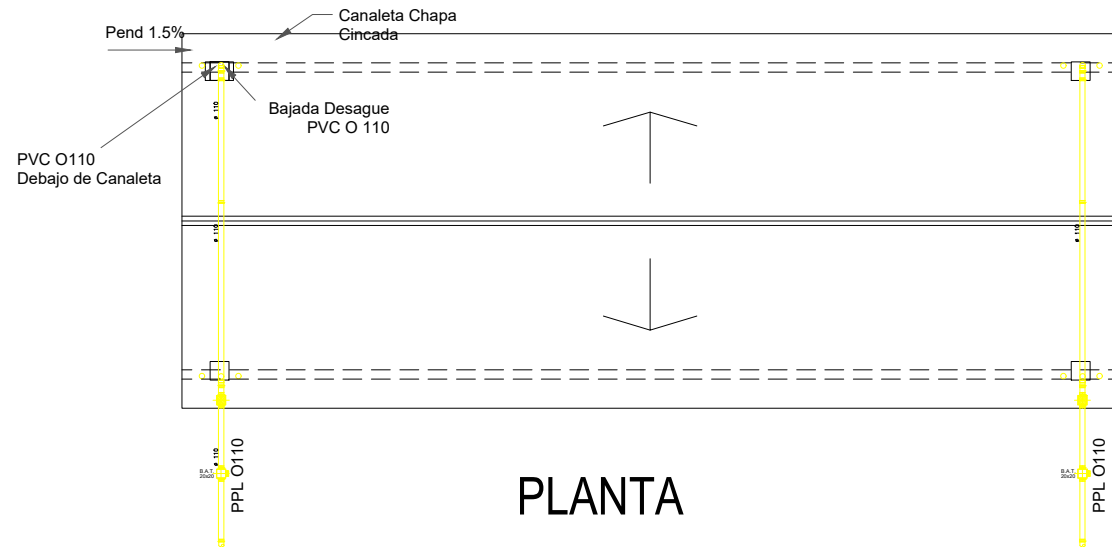
NOTA: *Esquema de Estructuras - Todas las Armaduras deberán ajustarse al calculo Estructural.*



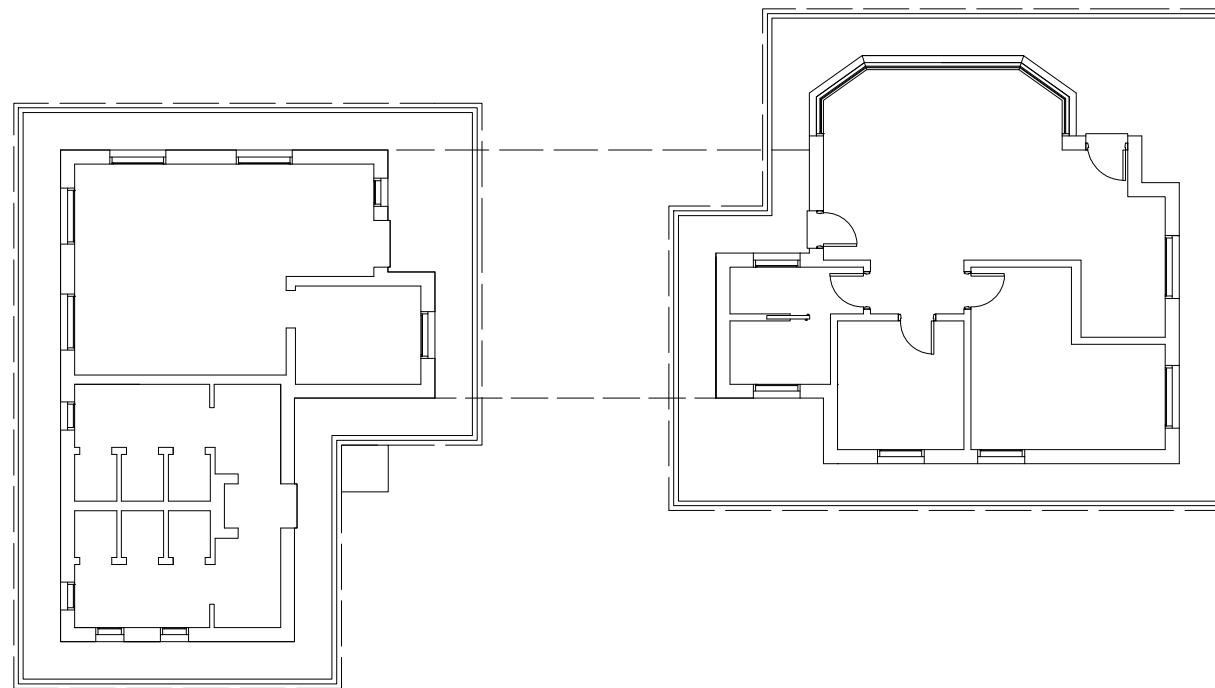
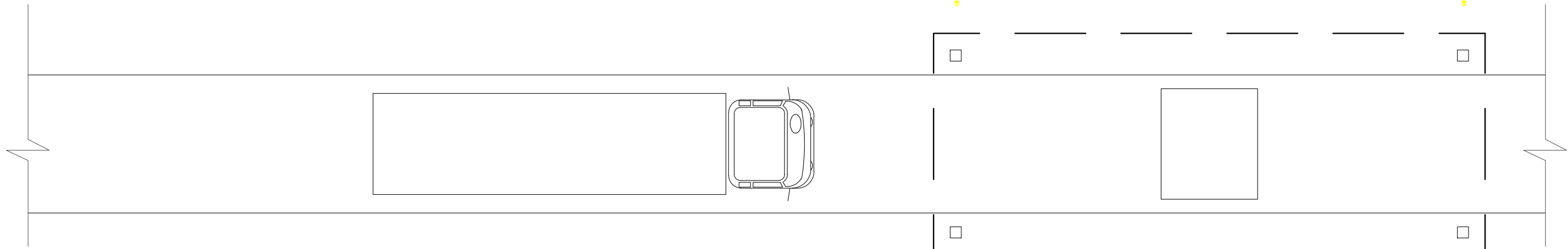
VISTAS



CORTES

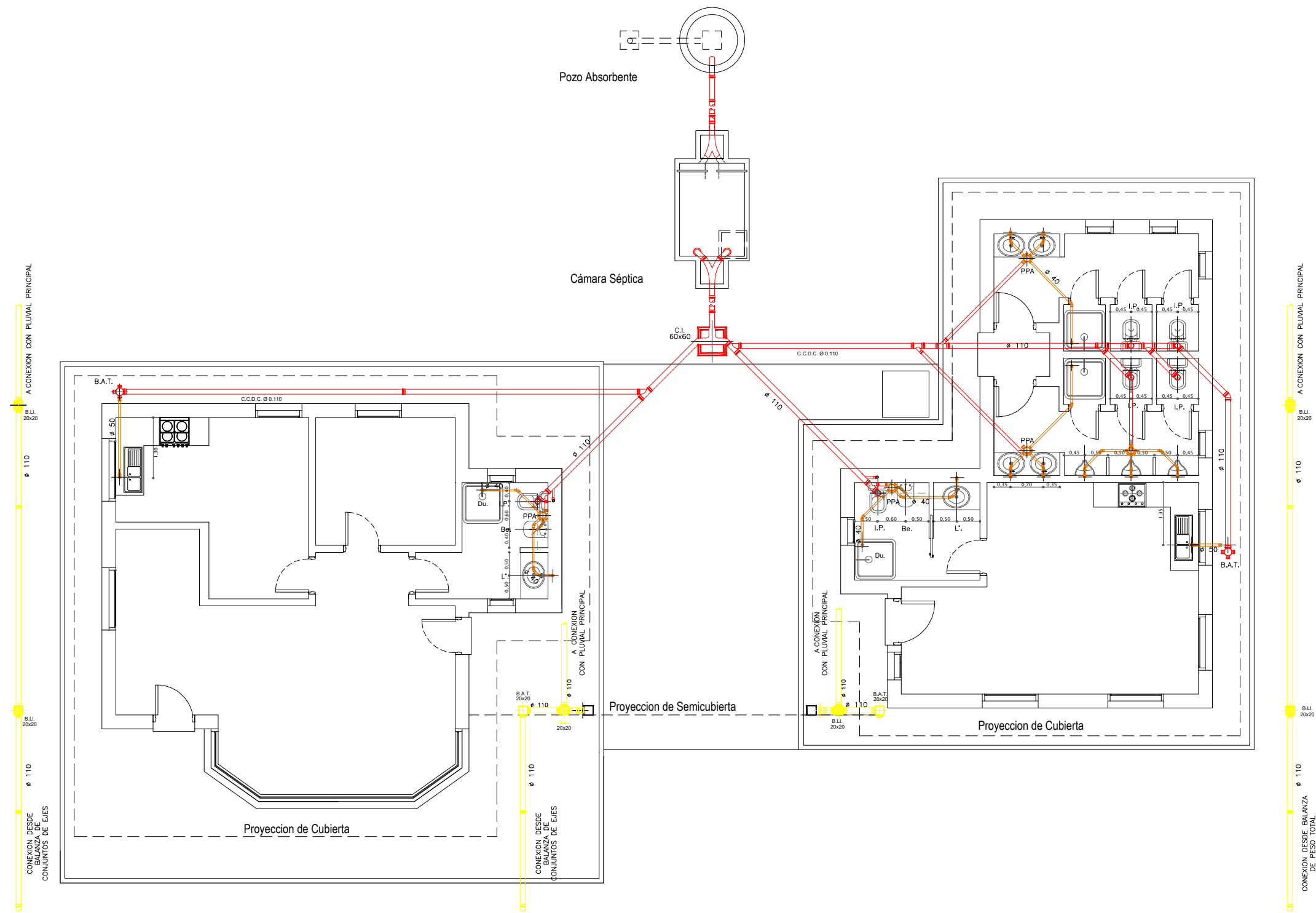


PLANTA

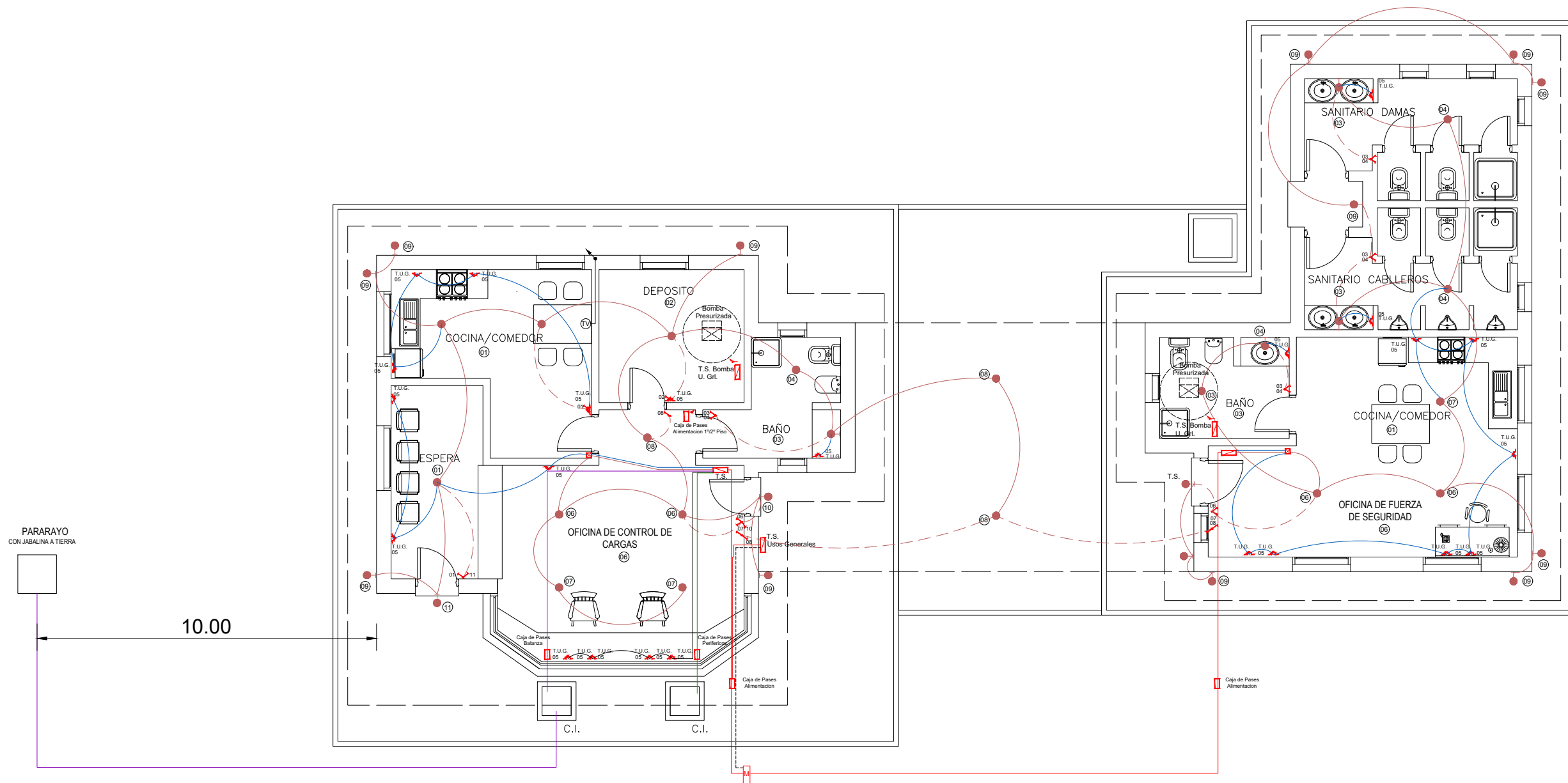


TINGLADO

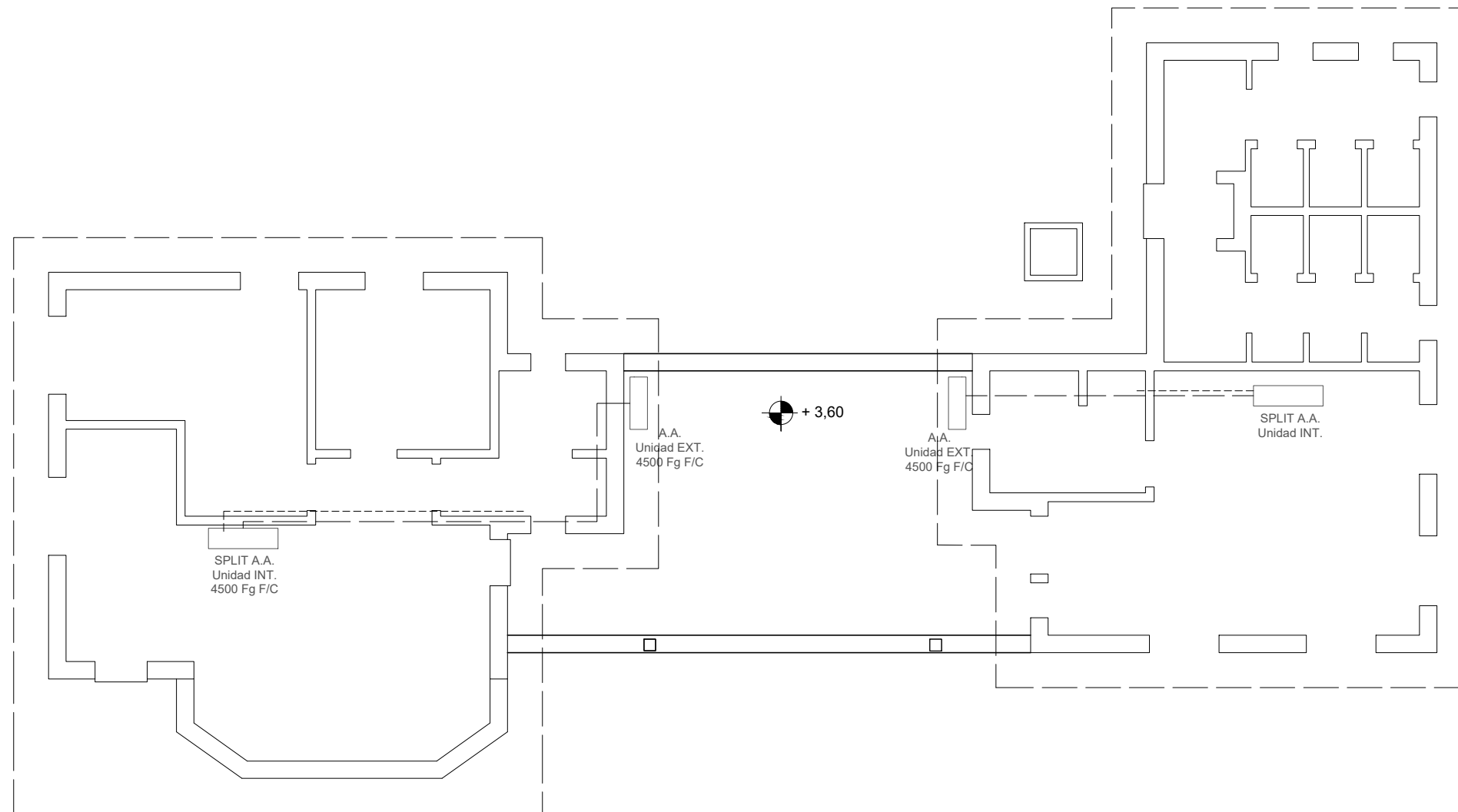
NOTA: *Esquema de Estructuras - Todas las Armaduras deberán ajustarse al calculo Estructural.*



PLANTA DE INSTALACION CLOACAL/PLUVIAL

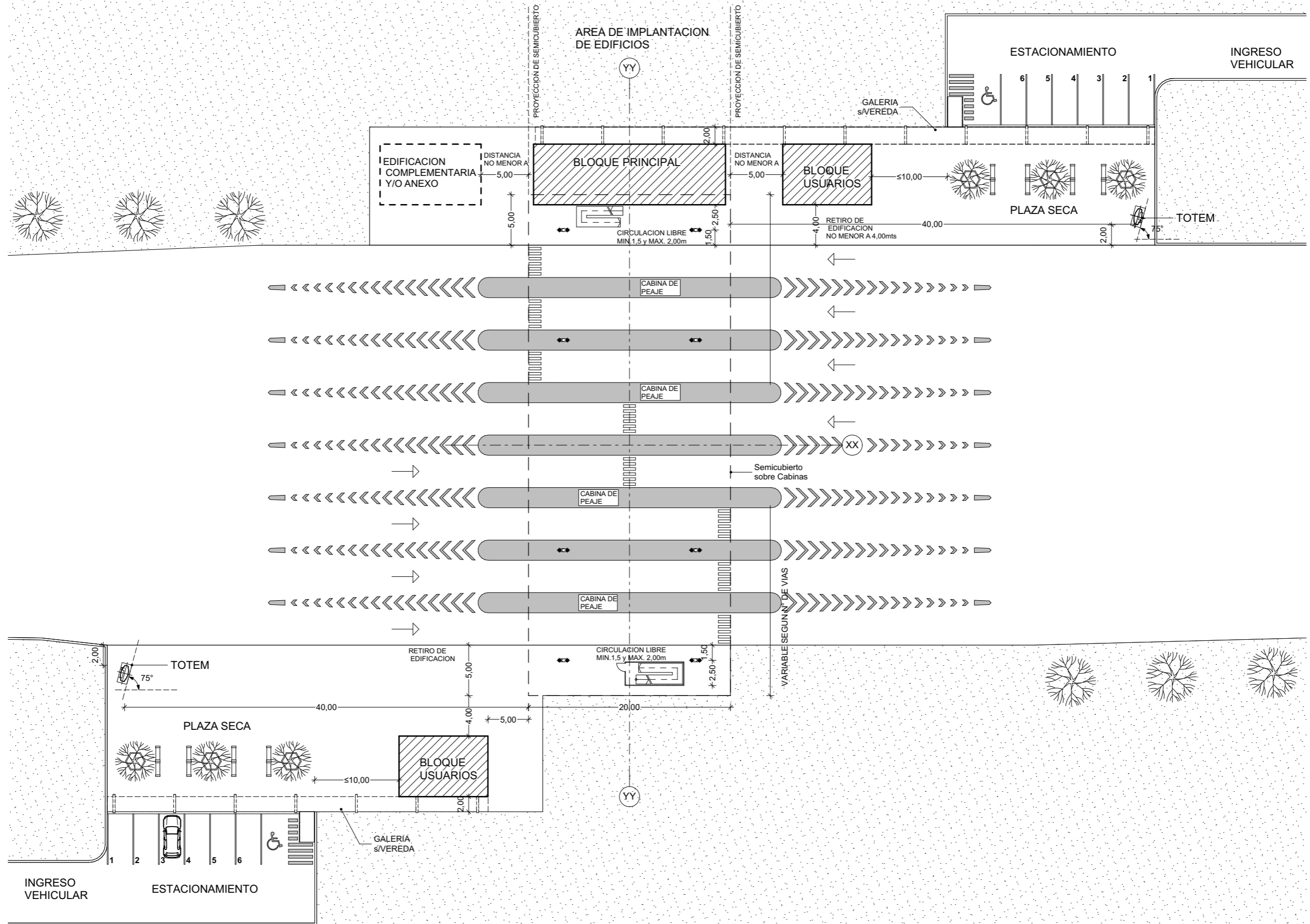


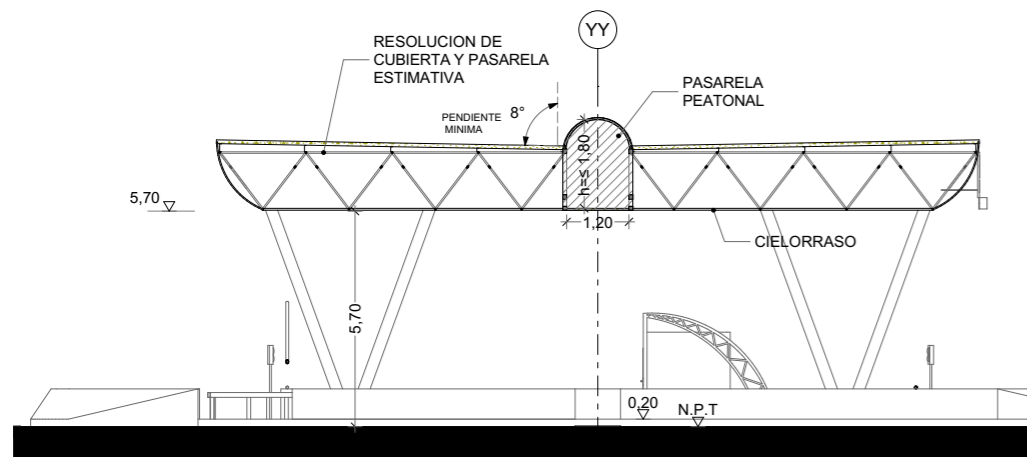
INSTALACIONES ELECTRICAS



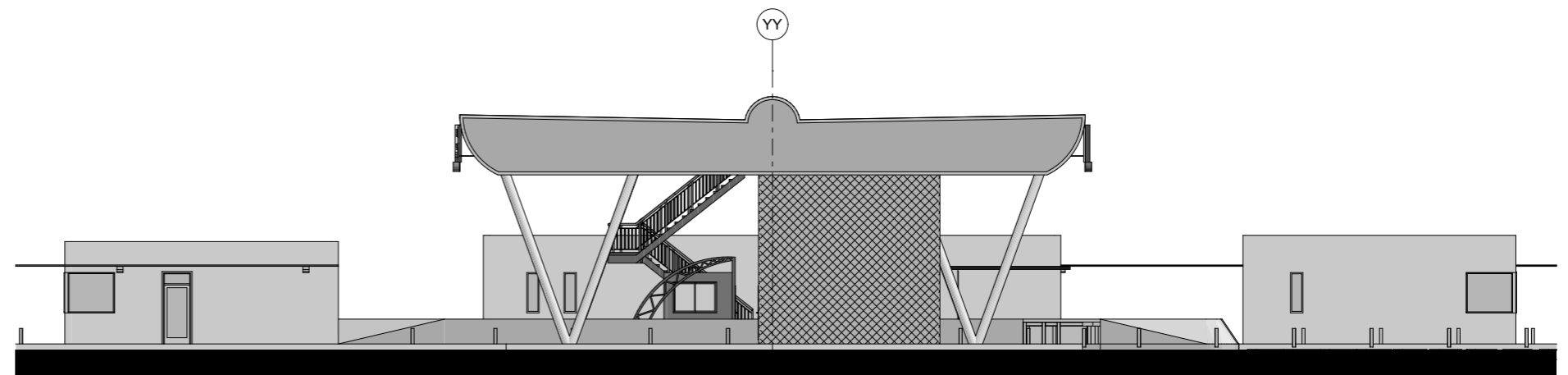
PLANTA DE AIRES ACONDICIONADOS

NOTA : *EL DESAGOTE DE CADA UNIDAD INTERIOR SE REALIZARA POR CAÑERIA DE POLIPROPILENO A LA PILETA DE PATIO ABIERTA (P.P.A.) DE SU RESPECTIVO LOCAL SANITARIO, EMBUTIDO POR PARED.*

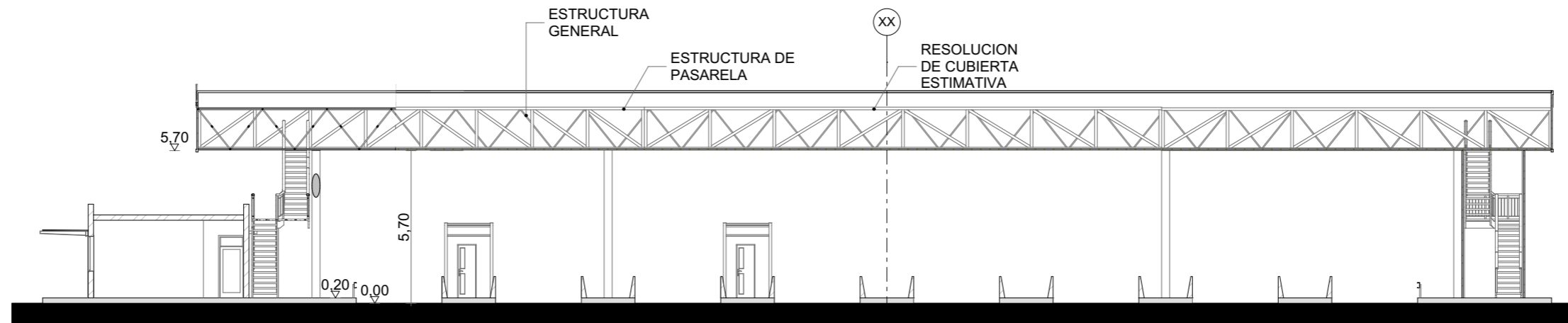




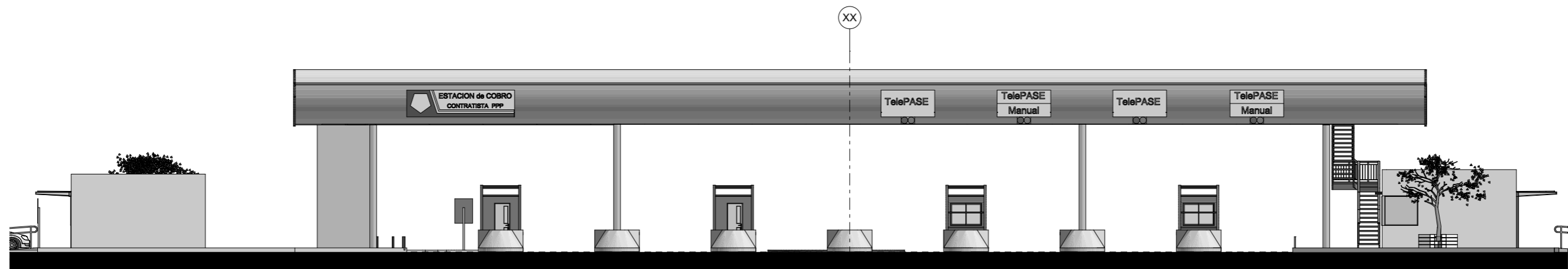
Corte Transversal



Vista Transversal



Corte Longitudinal



Vista Frontal

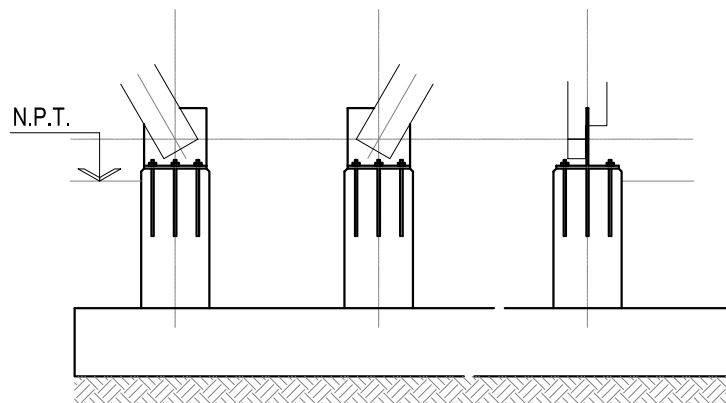
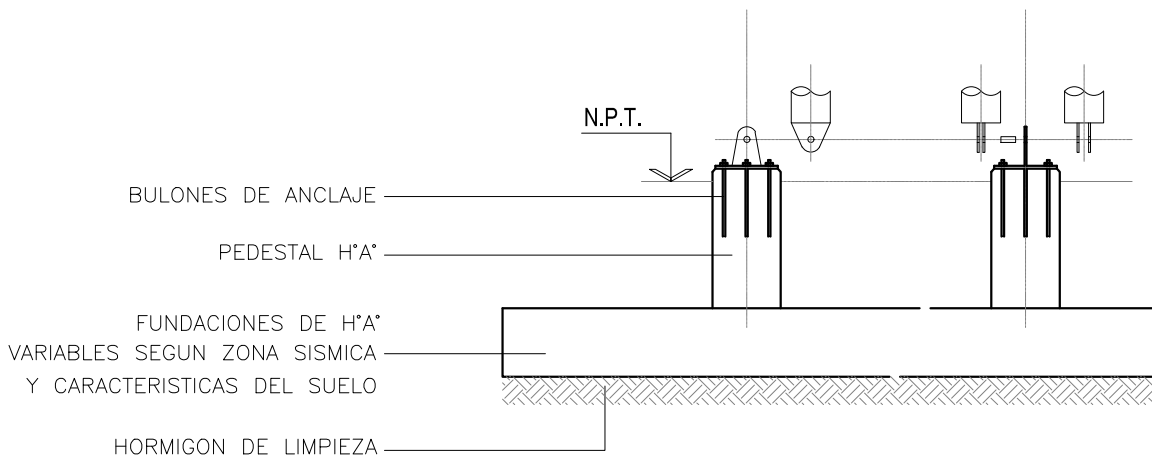




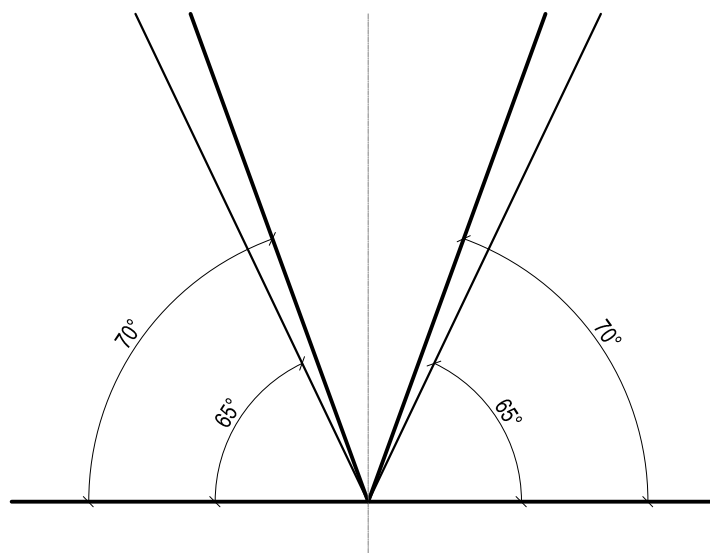
  Ministerio de Transporte Presidencia de la Nación	IMAGENES	Escala: s/e
	ESTACIONES DE COBRO ANEXO IV - OBRAS DE ARQUITECTURA	L4 EC-04



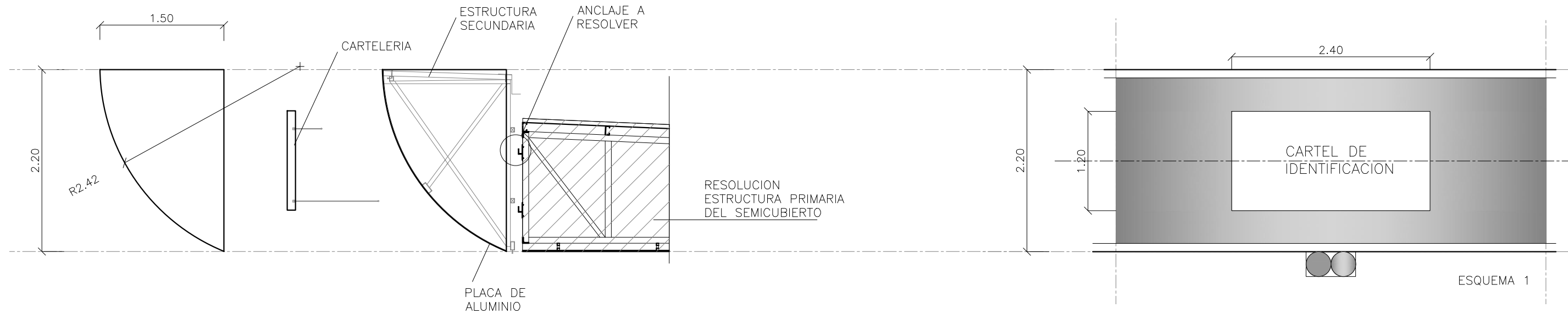
  Ministerio de Transporte Presidencia de la Nación	IMAGENES	Escala: s/e
	ESTACIONES DE COBRO ANEXO IV - OBRAS DE ARQUITECTURA	L5 EC-05



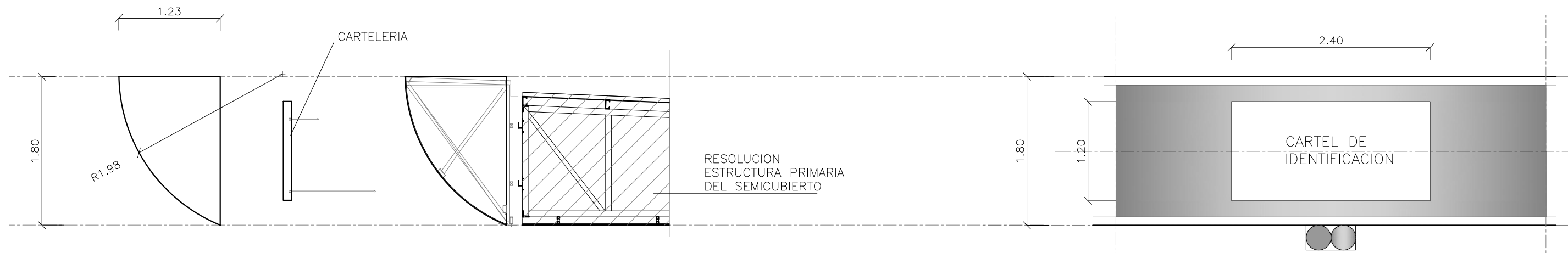
ESQUEMA DE CORTE EN ANCLAJE DE ELEMENTO VERTICAL



ESQUEMA DE APERTURA DE ANGULO DEL ELEMENTO VERTICAL



ESQUEMA 1

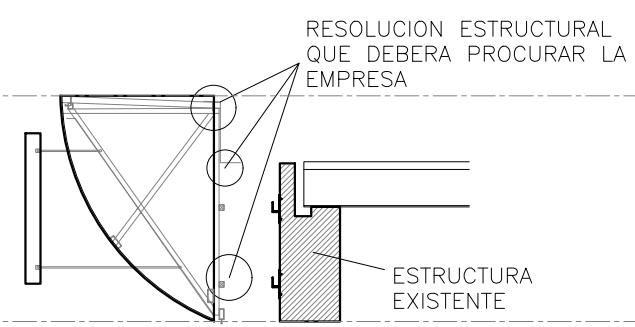


ESQUEMA 2



ESQUEMA 3

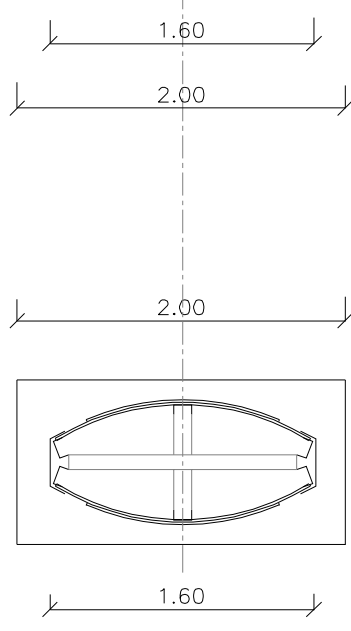
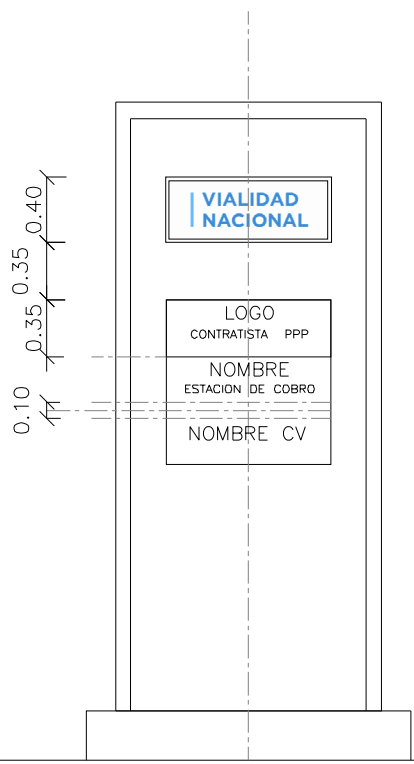
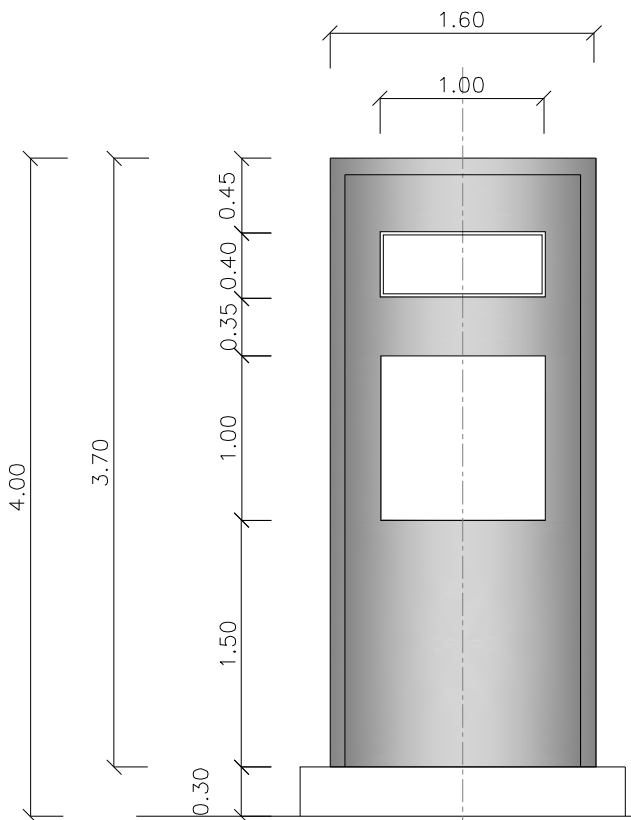
READECUACION DE MARQUESINA EXISTENTE

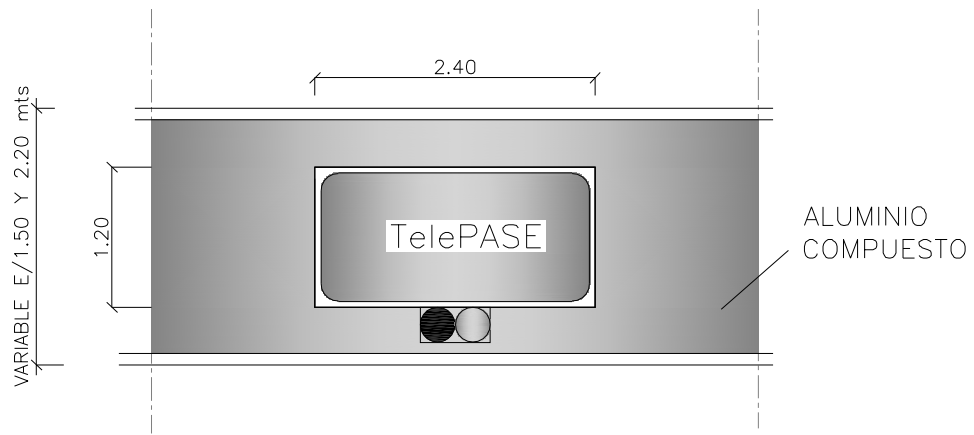


ESQUEMA 4

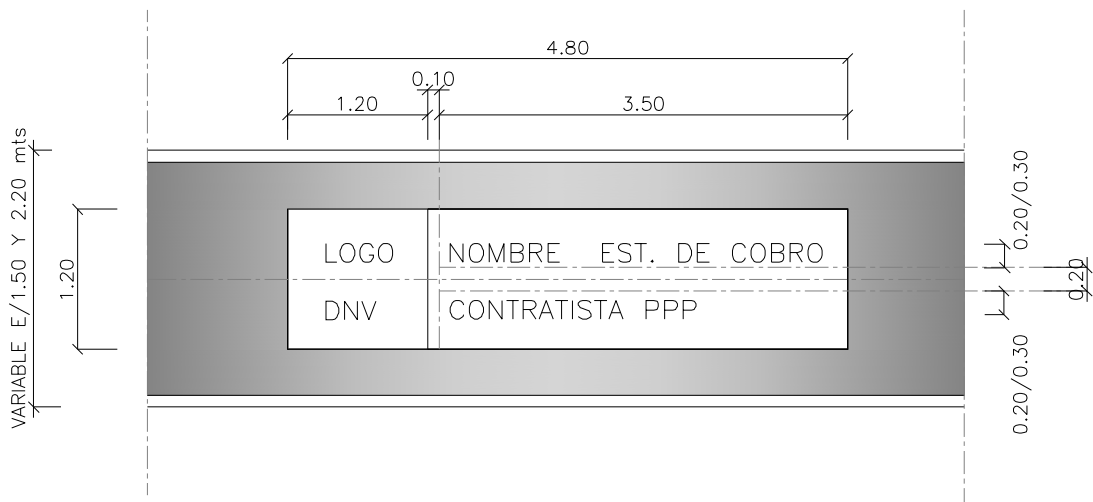
NOTA: VER CUADRO EN ITEM 1.2.1.2.3.3.2 "ENVOLVENTE"

 	<p>INFORMACION DE MARQUESINA</p>	<p>Escala: s/e</p>
	<p>ESTACIONES DE COBRO ANEXO IV - OBRAS DE ARQUITECTURA</p>	<p>L7 IMQ-01</p>





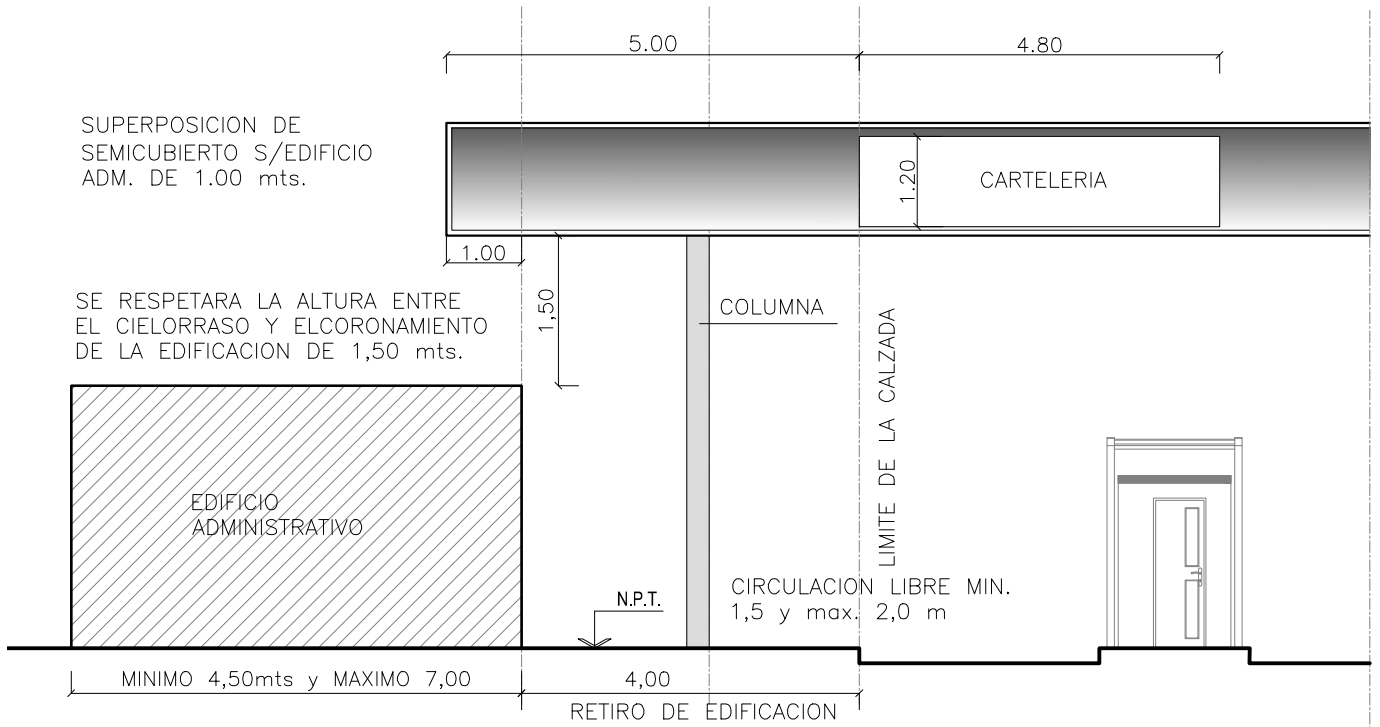
ESQUEMA 1 CARTELERIA INFORMATIVA



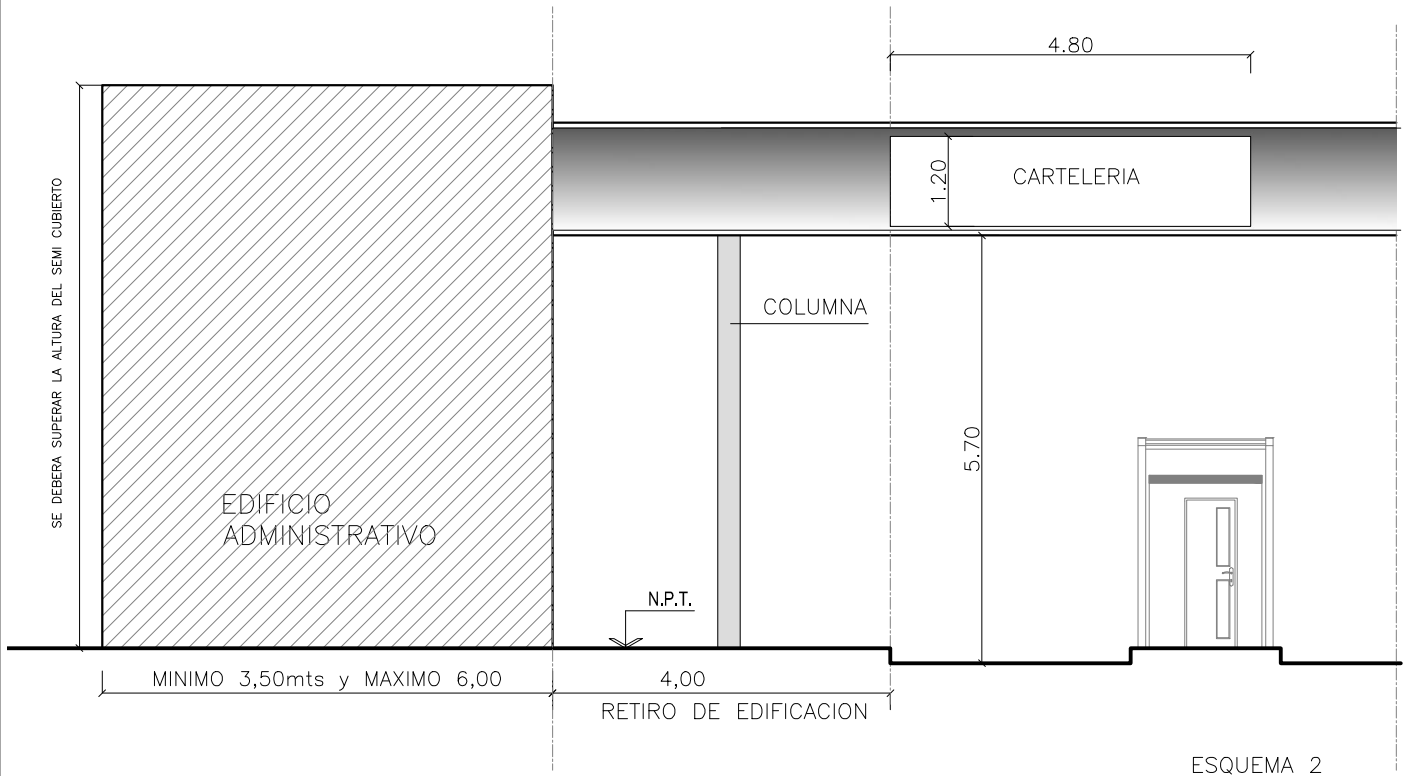
ESQUEMA 2 CARTELERIA INFORMATIVA

EDIFICACION DE 1 NIVEL

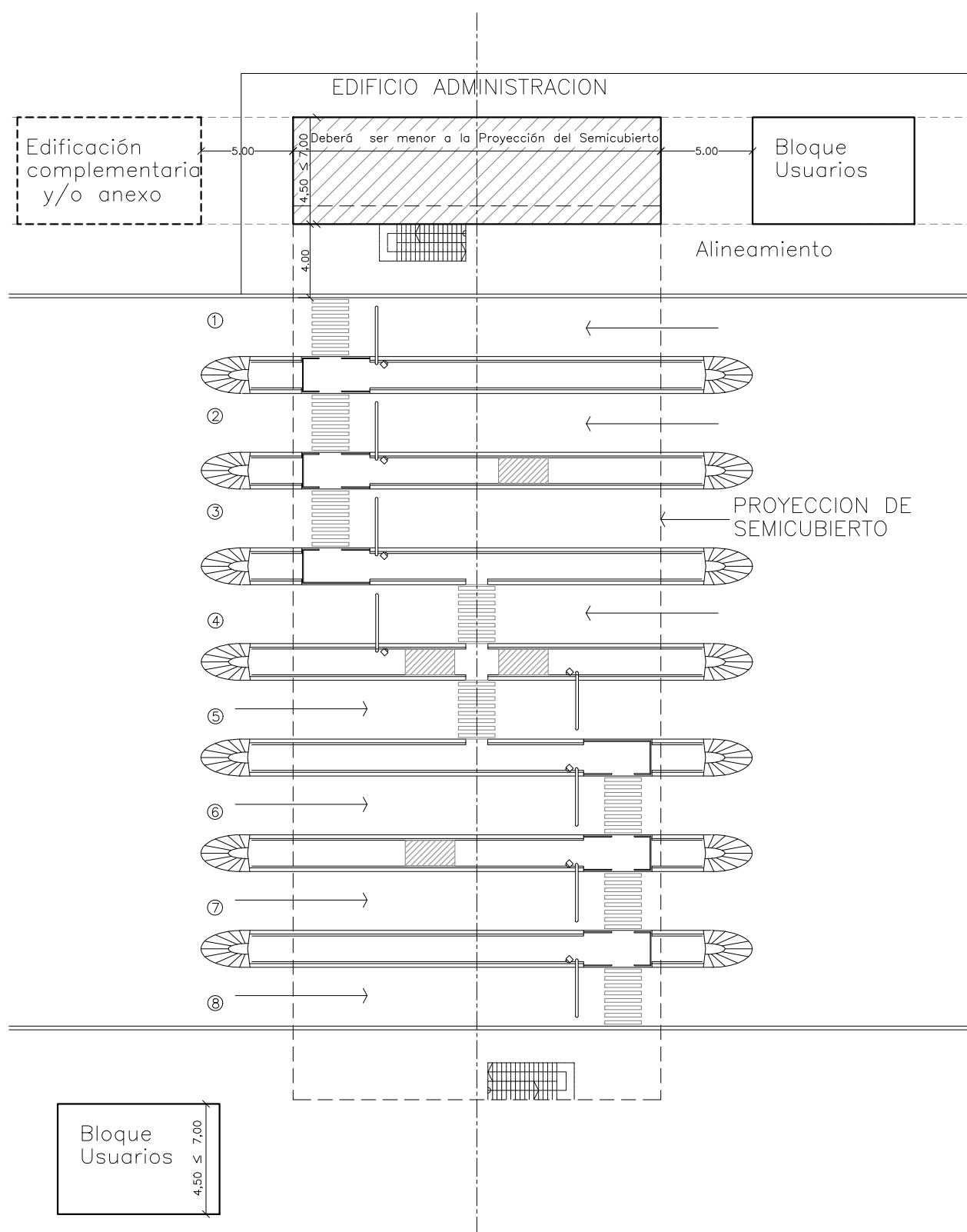
UBICACION DE CARTELERIA



EDIFICACION DE 2 NIVELES

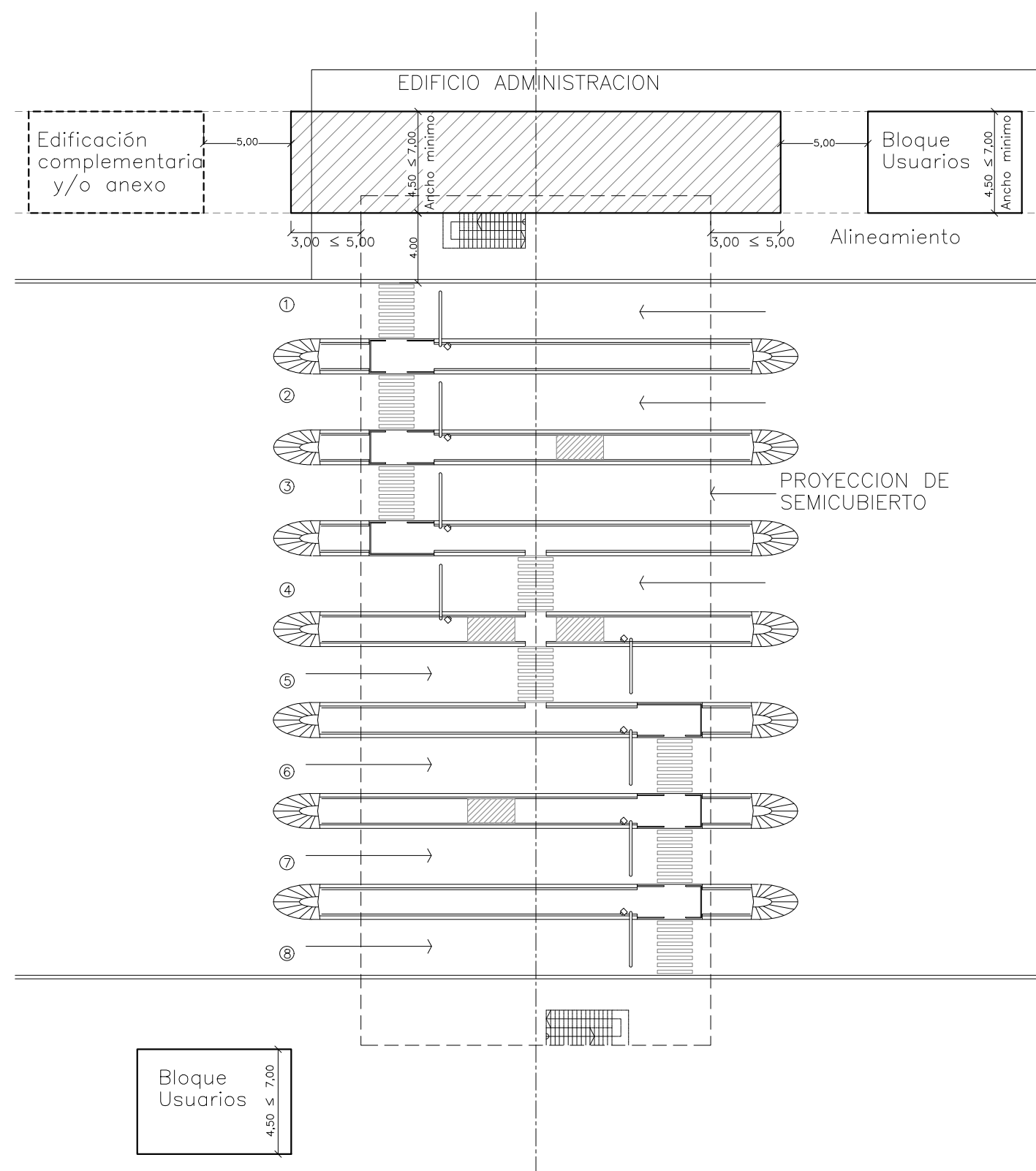


CROQUIS DE 1 NIVEL



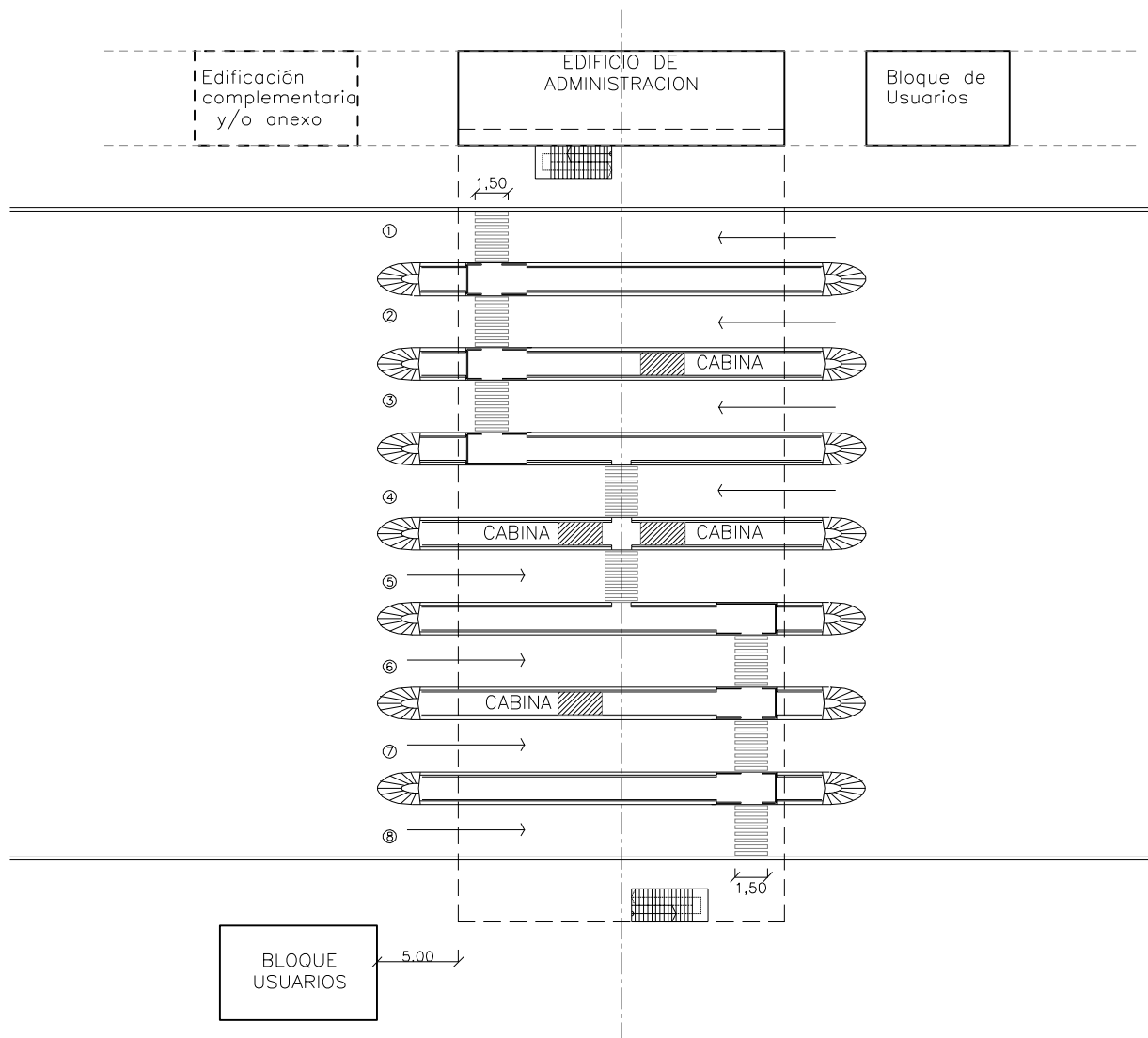
ESQUEMA 1

CROQUIS DE MAS DE 1 NIVEL



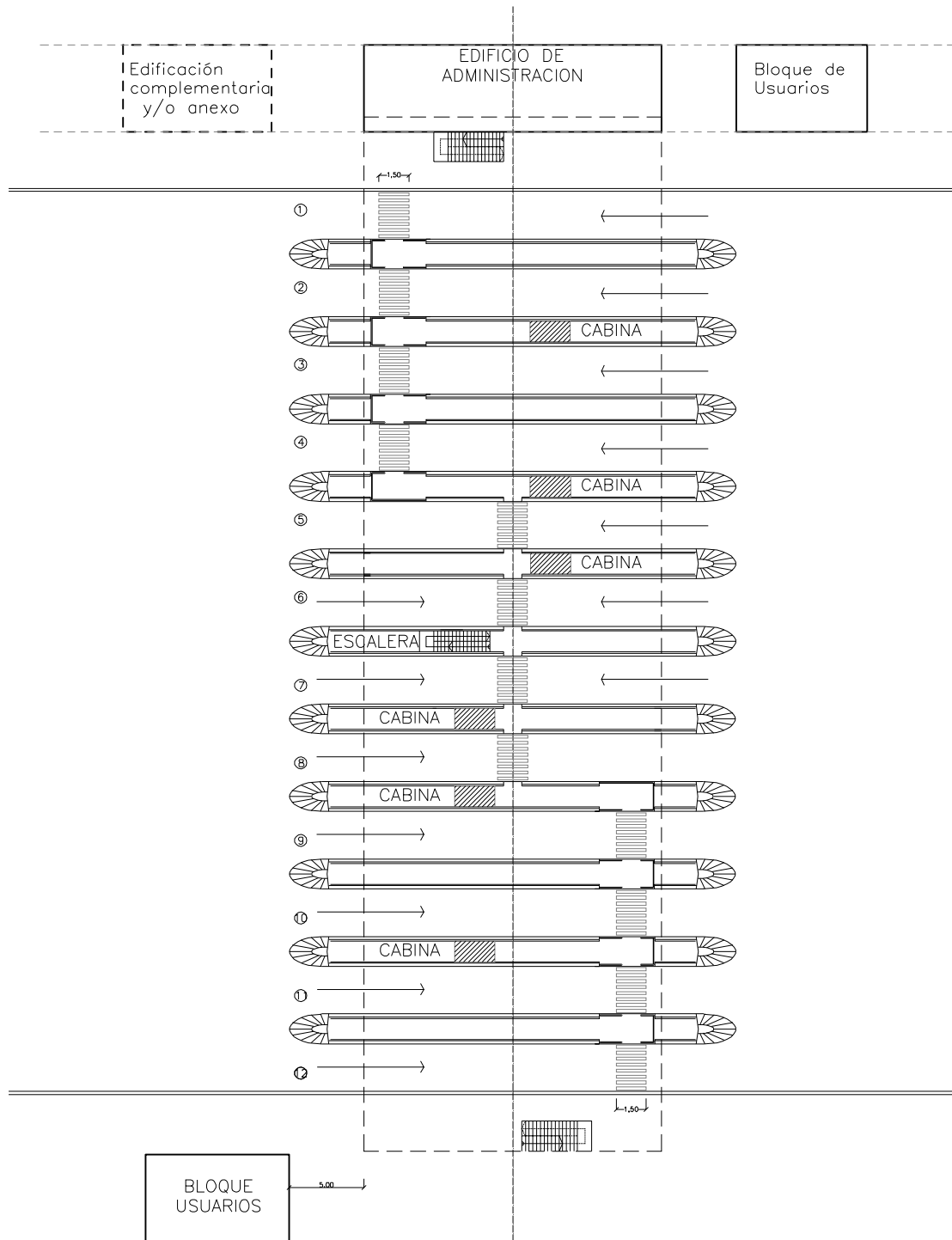
ESQUEMA 2

ESTACIONES DE COBRO DE 7 A 11 VIAS (MODELO P/ 8 VIAS)



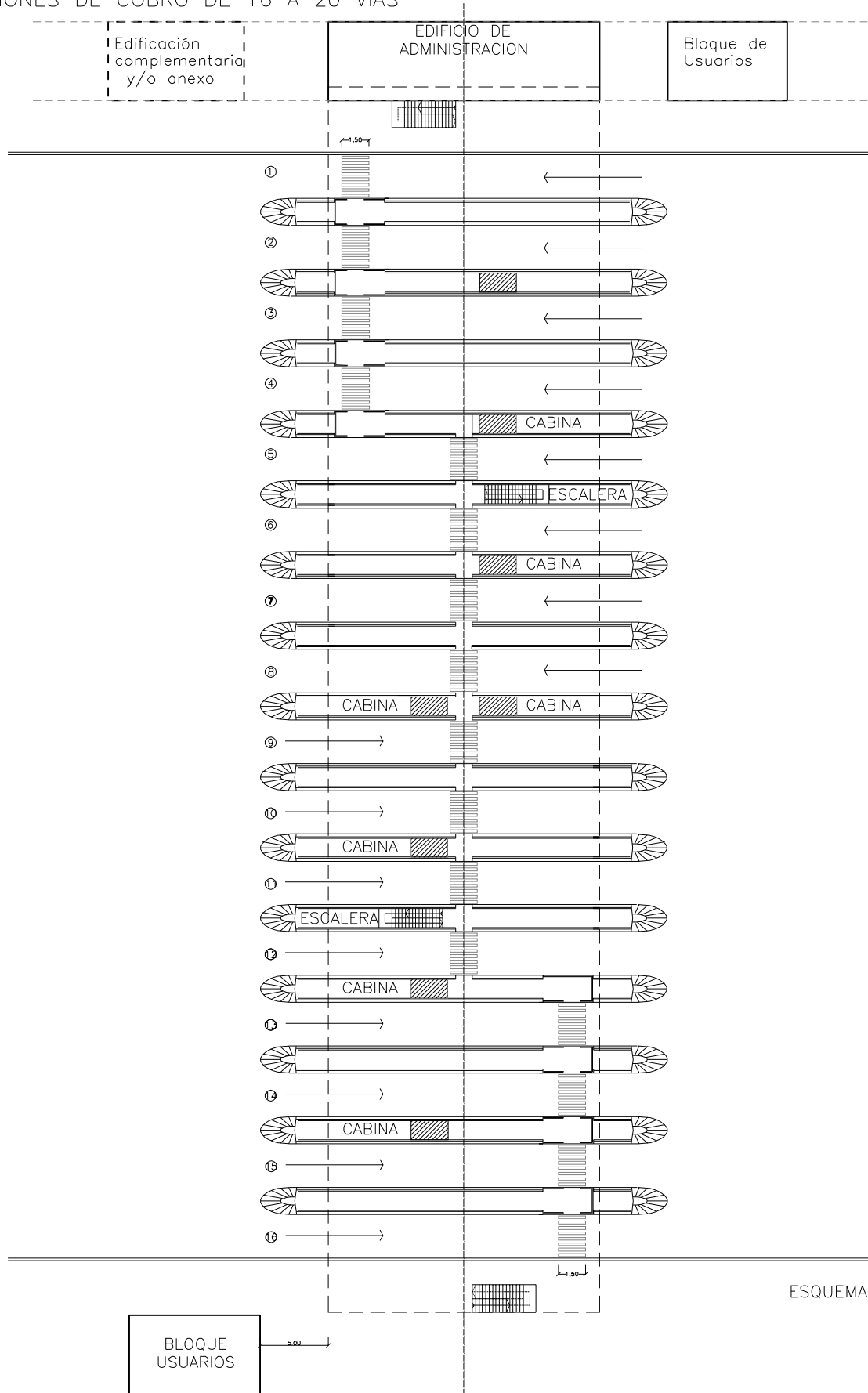
ESQUEMA 1

ESTACIONES DE COBRO DE 12 A 15 VIAS



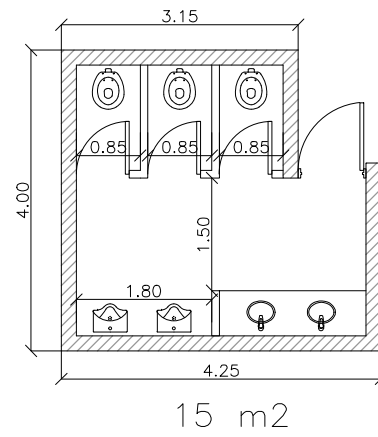
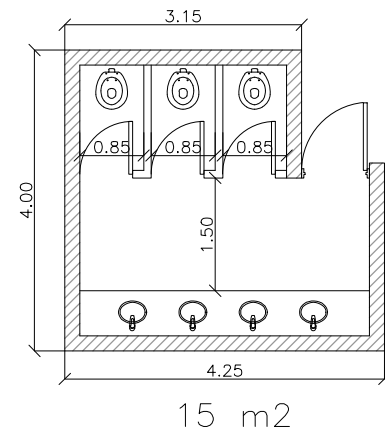
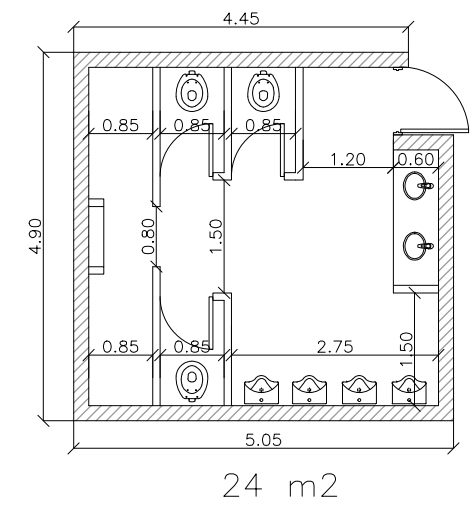
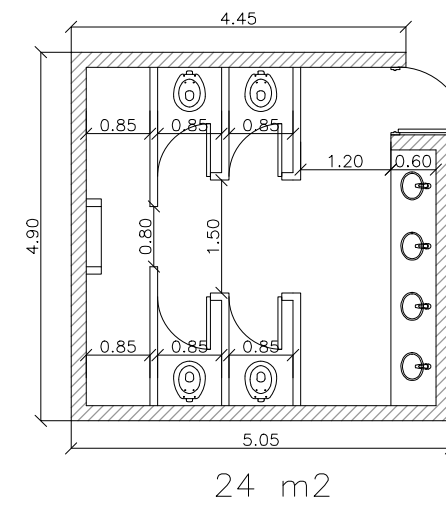
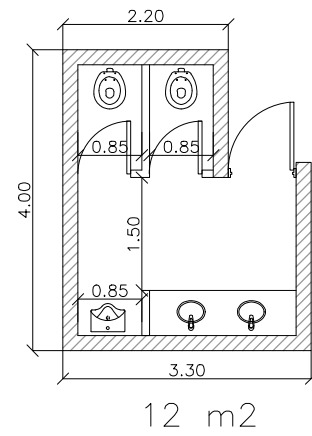
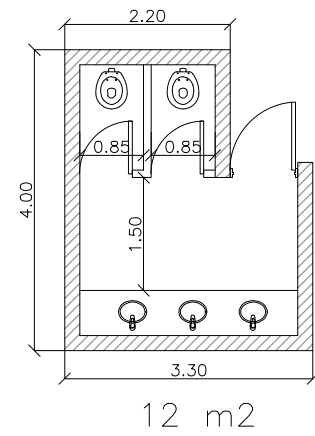
ESQUEMA 2

ESTACIONES DE COBRO DE 16 A 20 VIAS

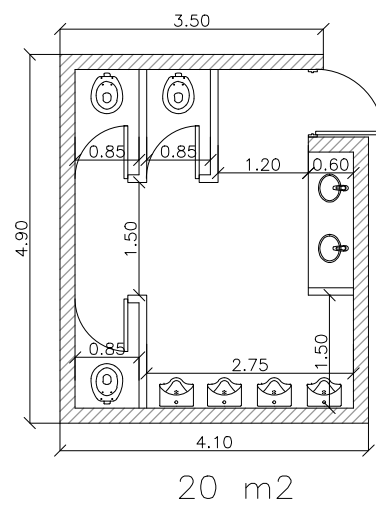
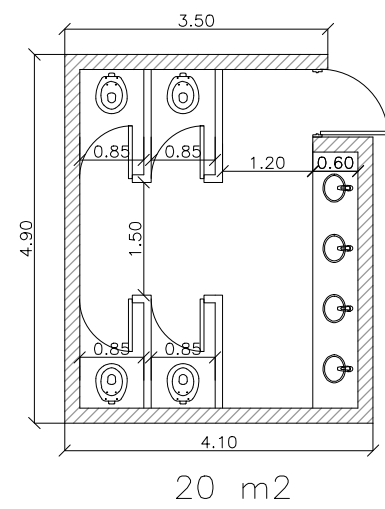
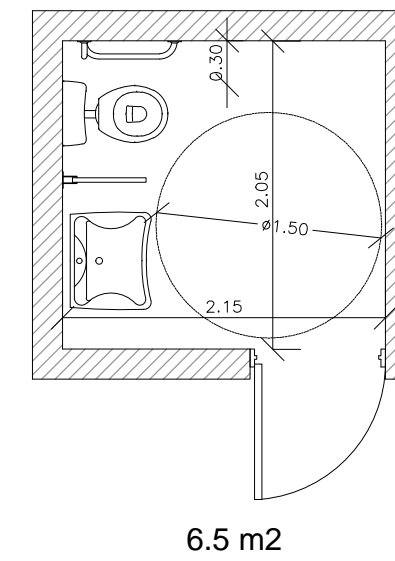


ESQUEMA 3

ARMADOS DE SANITARIOS

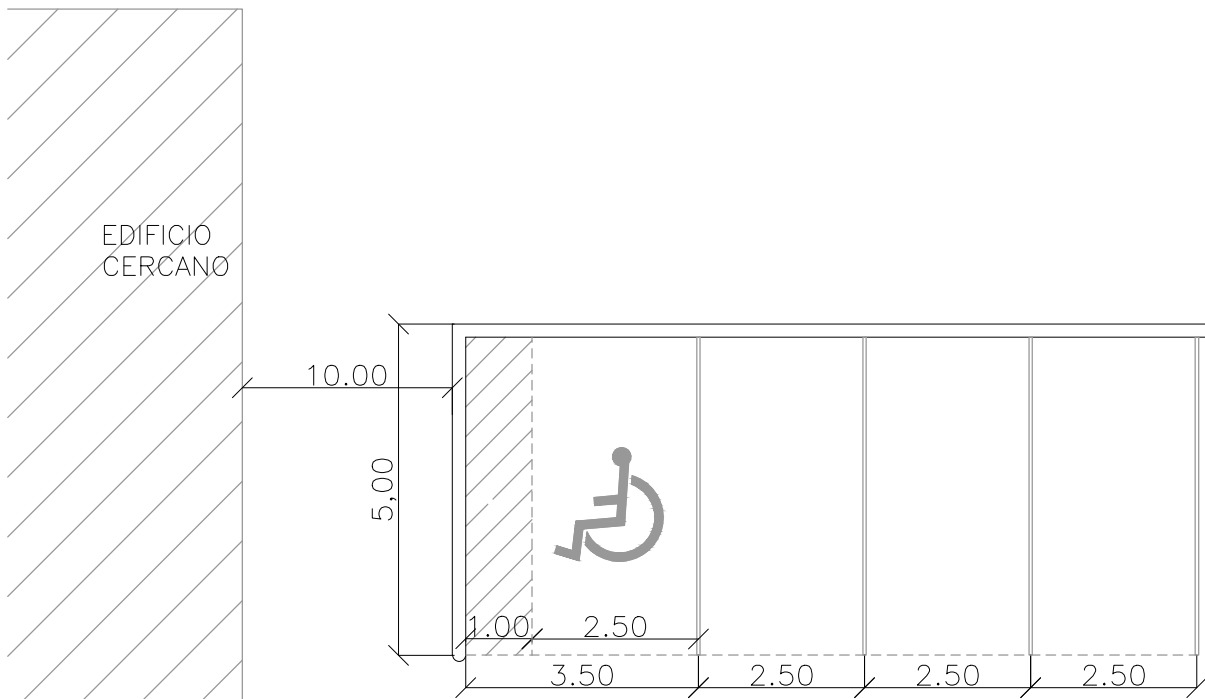


SANITARIO PARA PERSONAS CON MOVILIDAD REDUCIDA



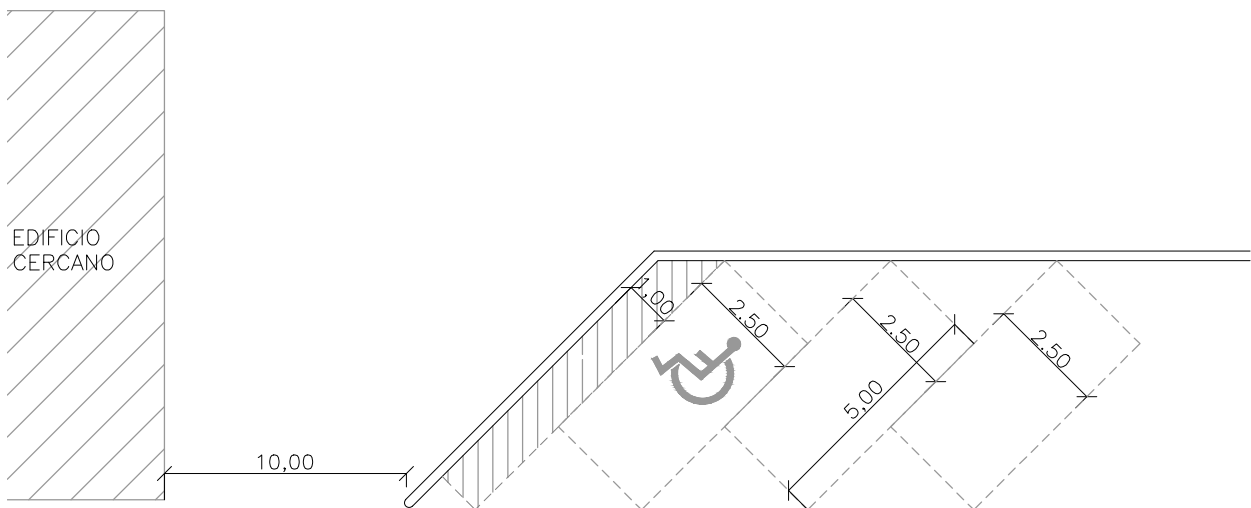
ESQUEMA 1

ESTACIONAMIENTO A 90°

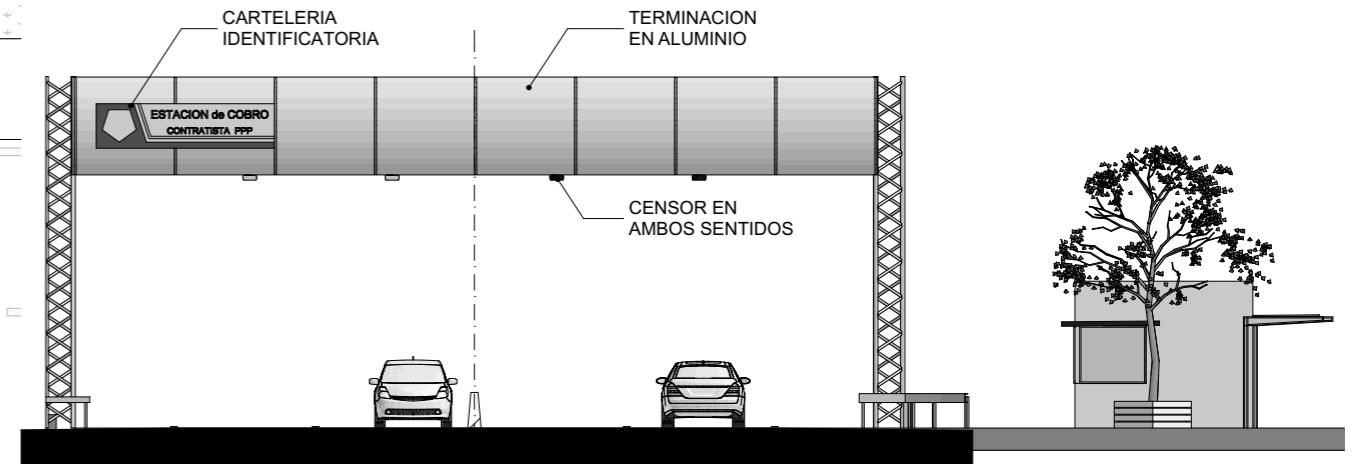
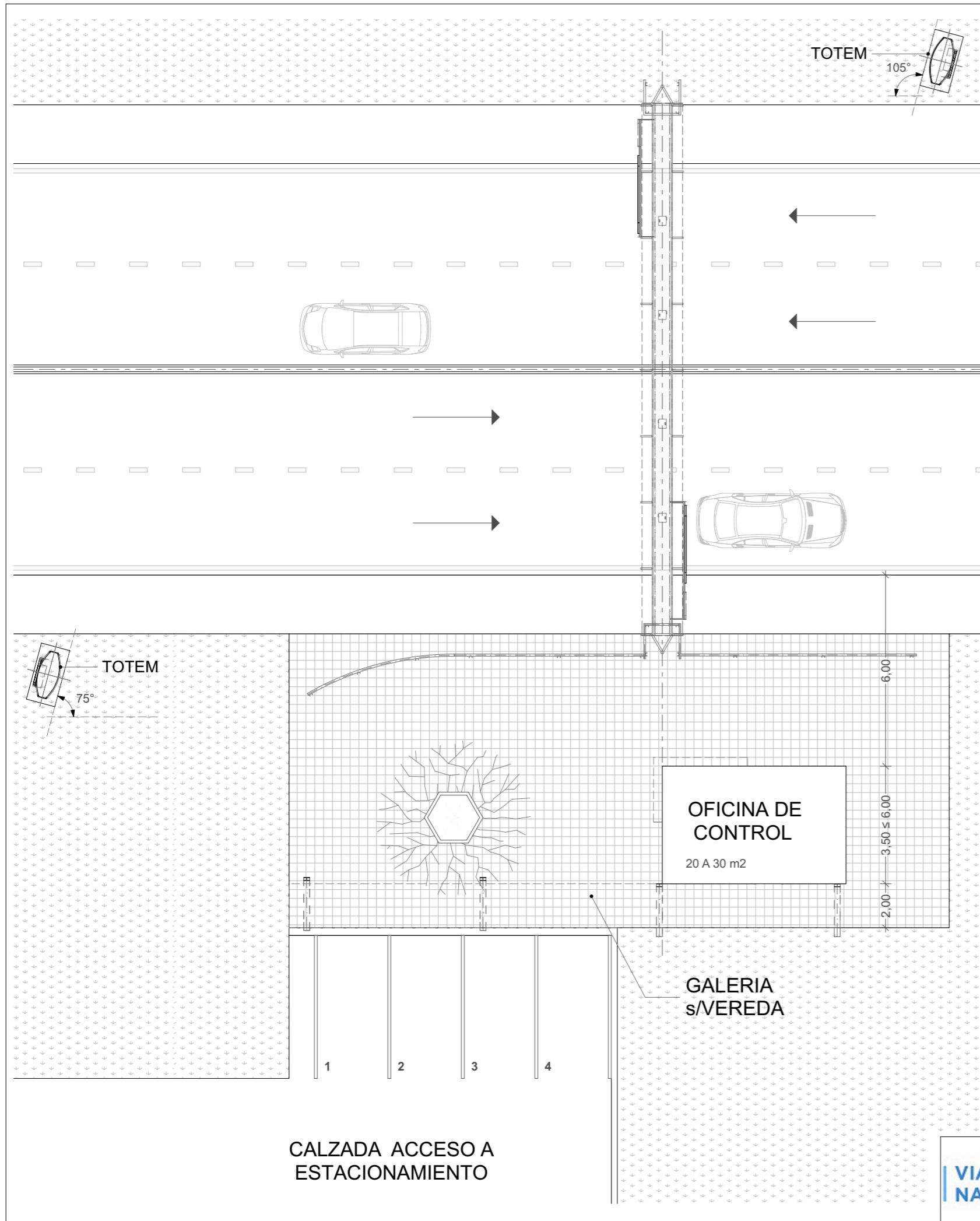


ESQUEMA 1

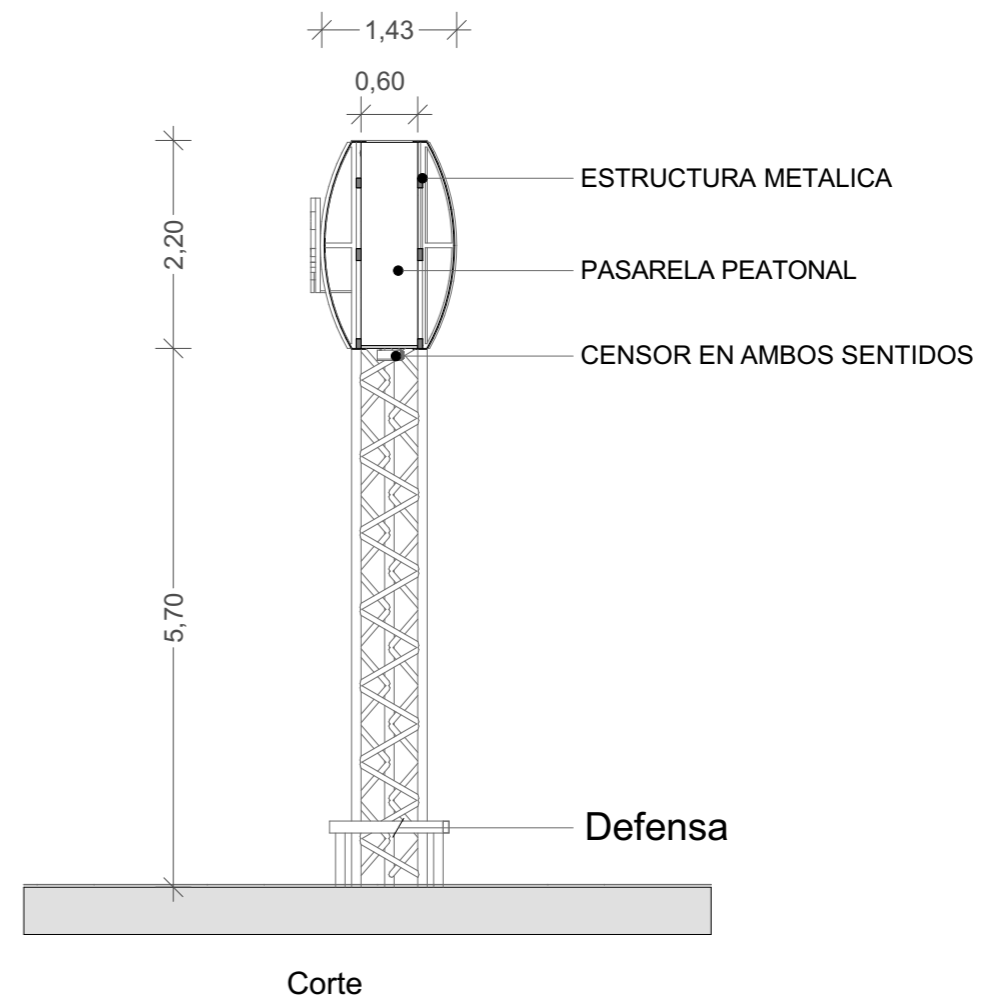
ESTACIONAMIENTO A 45°



ESQUEMA 2

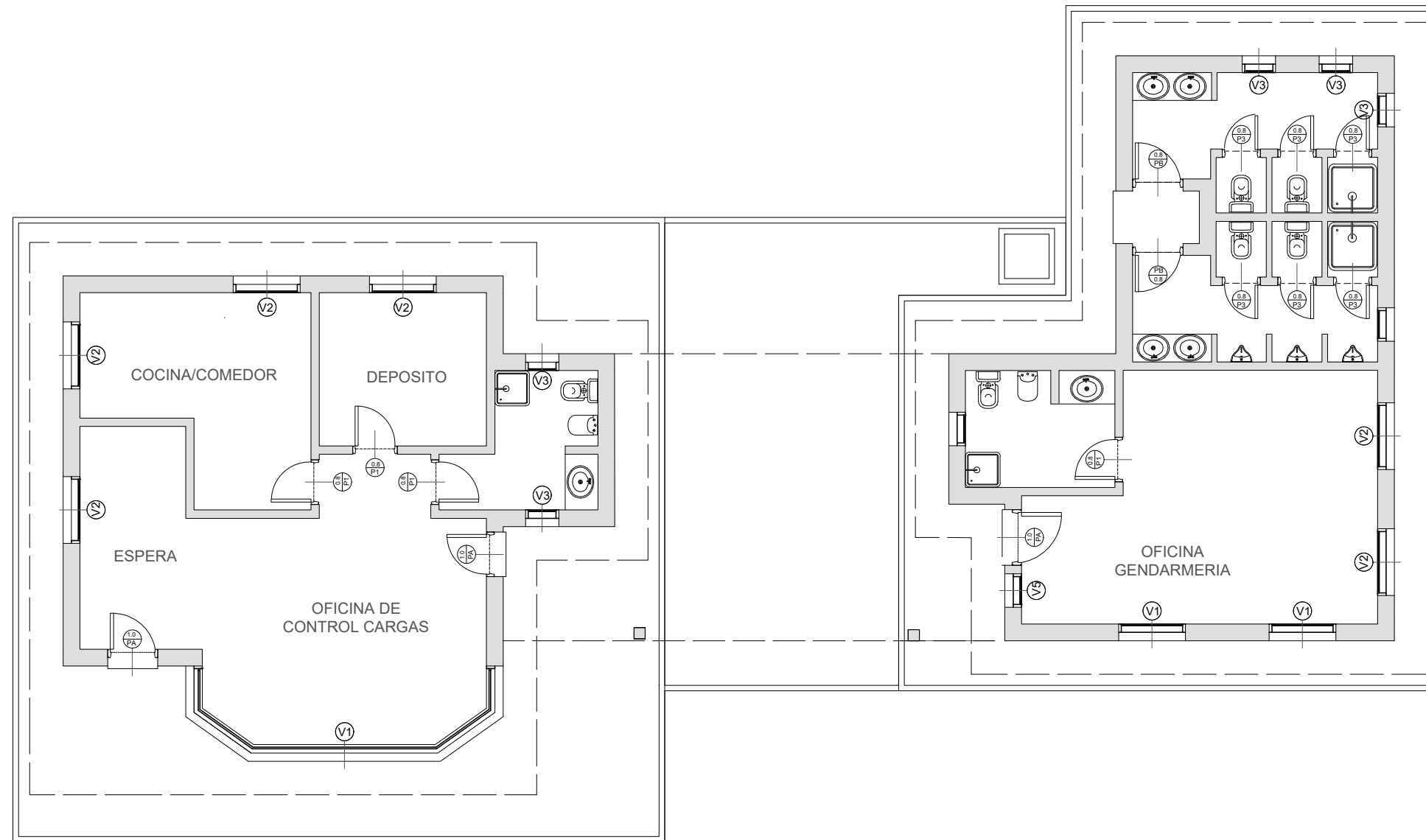


Vista Frontal

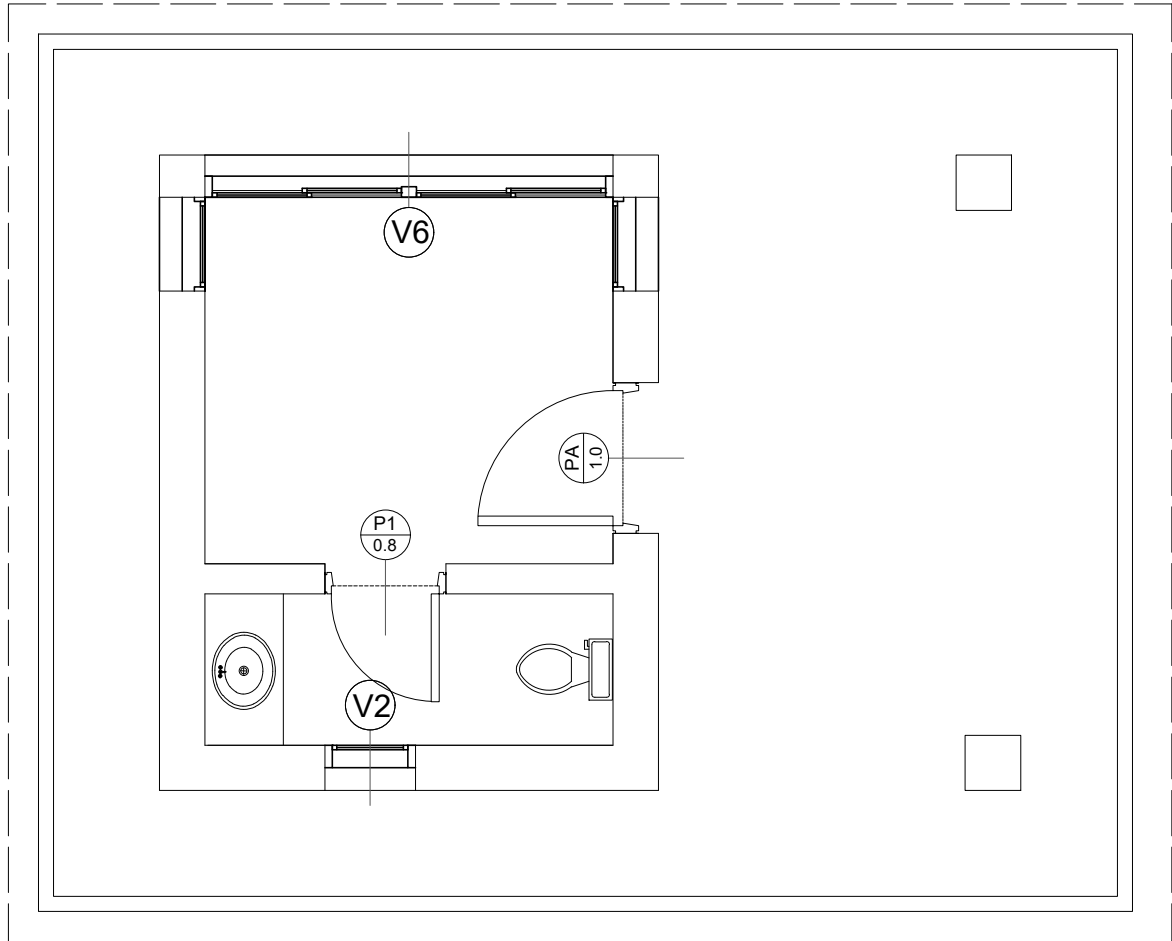


Corte





PLANTA DE CARPINTERIA



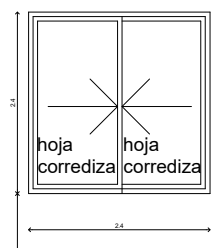
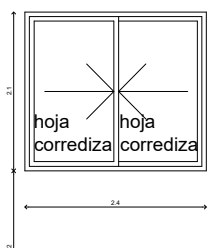
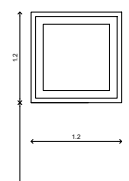



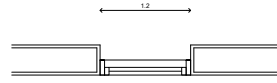
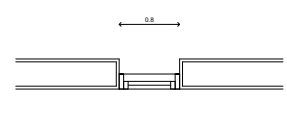
PLANTA DE CARPINTERIA

VIALIDAD NACIONAL

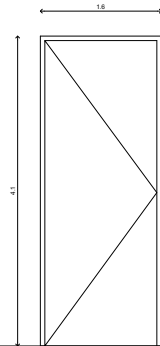
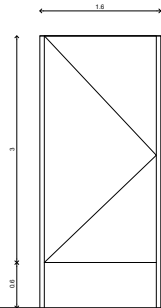
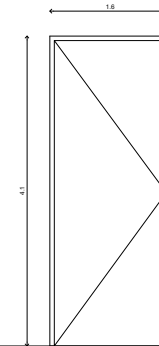
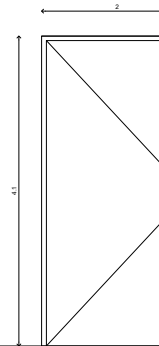
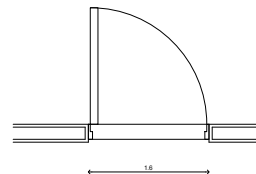
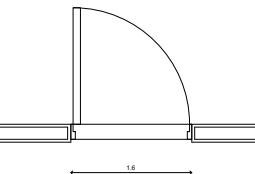
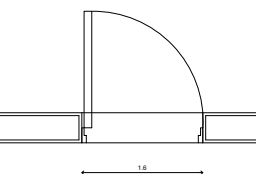
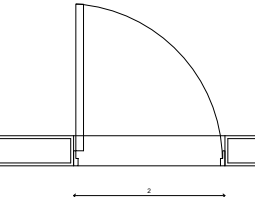
VENTANA 1 BOWINDOW (V1)	VENTANA 2 (V2)	VENTANA 3 (V3)	PUERTA 1 (P1) 0.8	PUERTA CHAPA (PA) 1.0
Cantidad: 1 Ubicación: Frente Control Vialidad Nacional	Cantidad: 4 Ubicación: Cocina, Estar, Deposito, Espera	Cantidad: 2 Ubicación: Baños	Cantidad: 3 2 M.izquierda + 1 M.derecha Ubicación: Estar/Cocina - Deposito Baño	Cantidad: 2 1 Mano izquierda + 1 Mano derecha Ubicación: Frente / Acceso Espera
<p>CARPINTERIA ALUMINIO Línea MODENA o similar color blanco Cuatro Hojas corredizas 3.20m x 1.35m Dos paño fijo 0.75 m x 1.35m Dos paño fijo 1.10 m x 1.35m Marco de Aluminio Doble contacto Contravidrio caucho Vidrio DVH 4 mm + 9 mm + 4 mm</p>	<p>CARPINTERIA ALUMINIO Línea MODENA o similar color blanco Dos Hojas corrediza 1.20m x 1.05m Marco de Aluminio Doble contacto Contravidrio caucho Vidrio segun Clima lo requiera</p>	<p>CARPINTERIA ALUMINIO Línea MODENA o similar color blanco Banderola 0.60m x 0.60m Marco de Aluminio Doble contacto Contravidrio caucho Vidrio segun Clima lo requiera</p>	<p>CARPINTERIA MADERA Hoja MDF 0.80m x 2.05m Terminacion pintura Marco de Chapa BMG N18 Herraje Bronce Platil Línea Sanatorio</p>	<p>CARPINTERIA HIERRO Hoja Chapa Hoja Chapa plegada con refuerzos int. 1.00m x 2.05m Marco de Chapa BMG N18 Doble contacto Cerradura de seguridad Herraje doble balancin Línea Sanatorio</p>

PLANILLA DE CARPINTERIA

FUERZA DE SEGURIDAD

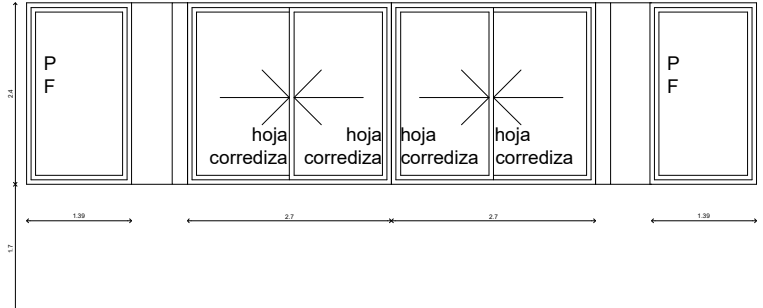
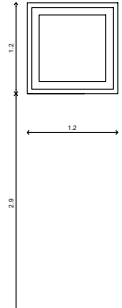
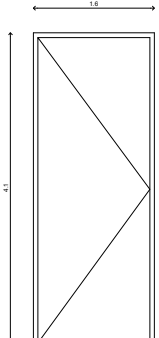
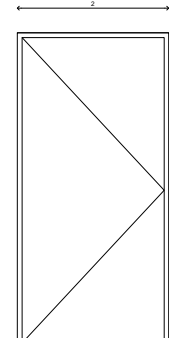
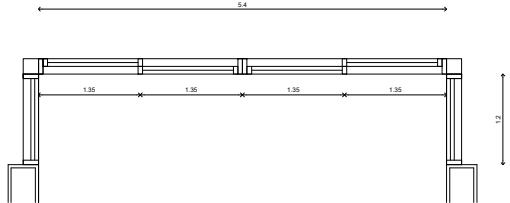
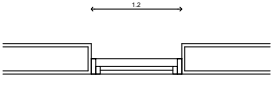
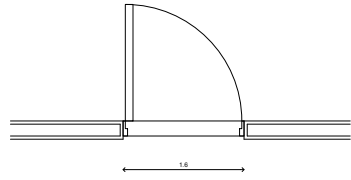
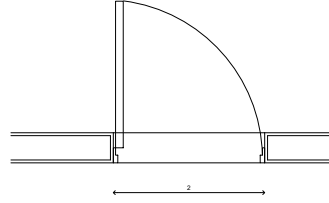
VENTANA 1 (V4)	VENTANA 2 (V2)	VENTANA 3 (V3)	VENTANA 4 (V5)
Cantidad:2 Ubicacion: Frente	Cantidad:2 Ubicacion: Cocina - Estar	Cantidad:5 Ubicacion: Baños	Cantidad:1 Ubicacion: Estar
			
			
CARPINTERIA ALUMINIO Línea MODENA o similar color blanco Dos Hojas corredizas 1.20m x 1.20m Marco de Aluminio Doble contacto Contravidrio caucho Vidrio <i>segun Clima lo requiera</i>	CARPINTERIA ALUMINIO Línea MODENA o similar color blanco Dos Hojas corrediza 1.20m x 1.05m Marco de Aluminio Doble contacto Contravidrio caucho Vidrio <i>segun Clima lo requiera</i>	CARPINTERIA ALUMINIO Línea MODENA o similar color blanco Banderola 0.60m x 0.60m Marco de Aluminio Doble contacto Contravidrio caucho Vidrio <i>segun Clima lo requiera</i>	CARPINTERIA ALUMINIO Línea MODENA o similar color blanco Paño Fijo 0.40m x 1.00m Marco de Aluminio Doble contacto Contravidrio caucho Vidrio <i>segun Clima lo requiera</i>

FUERZA DE SEGURIDAD

PUERTA 1 (P1) 0.8	PUERTA 2 (P3) 0.8	PUERTA CHAPA (PB) 0.8	PUERTA CHAPA (PA) 1.0
Cantidad:1 M.izquierda Ubicacion: Baño	Cantidad:6 3M. izquierda + 3M. derecha Ubicacion: Baño Caballeros Baño Damas	Cantidad:2 1 Mano izquierda + 1 Mano derecha Ubicacion: Baños Transportistas	Cantidad:1 Mano izquierda Ubicacion: Frente / Acceso PB
			
			
CARPINTERIA MADERA Hoja MDF 0.80m x 2.05m Terminacion pintura Marco de Chapa BMG N18 Herraje Bronce Platil Línea Sanatorio	CARPINTERIA MADERA Hoja MDF 0.80m x 2.05m Terminacion pintura Marco de Chapa BMG N18 Herraje Bronce Platil Línea Sanatorio	CARPINTERIA HIERRO Hoja Chapa plegada con refuerzos int. 0.80m x 2.05m Marco de Chapa BMG N18 Doble contacto Cerradura de seguridad Herraje doble balancin Línea Sanatorio	CARPINTERIA HIERRO Hoja Chapa plegada con refuerzos int. 1.00m x 2.05m Marco de Chapa BMG N18 Doble contacto Cerradura de seguridad Herraje doble balancin Línea Sanatorio

PLANILLA DE CARPINTERIA

FUERZA DE SEGURIDAD EN ACCESO AL PUESTO

VENTANA 1 (V6)	VENTANA 2 (V2)	PUERTA 1 (P1) 0.8	PUERTA CHAPA (PA) 1.0
Cantidad: 2 Ubicacion: Frente Estar	Cantidad: 1 Ubicacion: Baño	Cantidad: 1 M. izquierda Ubicacion: Bano	Cantidad: 1 Mano izquierda Ubicacion: Frente / Acceso PB
			
			
<p> CARPINTERIA ALUMINIO Línea MODENA o similar color blanco Dos Hojas corredizas 1.20m x 1.20m Marco de Aluminio Doble contacto Contravidrio caucho Vidrio DVH 4 mm + 9 mm + 4 mm </p>	<p> CARPINTERIA ALUMINIO Línea MODENA o similar color blanco Banderola 0.60m x 0.60m Marco de Aluminio Doble contacto Contravidrio caucho Vidrio <i>segun Clima lo requiera</i> </p>	<p> CARPINTERIA MADERA Hoja MDF 0.80m x 2.05m Terminacion pintura Marco de Chapa BMG N18 Herraje Bronce Platilí Linea Sanatorio </p>	<p> CARPINTERIA HIERRO Hoja Chapa Hoja Chapa plegada con refuerzos int. 1.00m x 2.05m Marco de Chapa BMG N18 Doble contacto Cerradura de seguridad Herraje doble balancin Linea Sanatorio </p>

PLANILLA DE CARPINTERIA

PLANILLA I - PLAN DE MANTENIMIENTO PERIÓDICO - PMP 01

Item	Frecuencia de Ejecución/Control	Descripción de las tareas
1 - Pisos	12 meses	Revisión del estado de conservación de los diferentes tipos de pisos interiores del edificio: grietas, fisuras, roturas, despegues, desgaste, humedad, ralladuras, etc. Así como el deterioro del zócalo y otros acabados de piso. Verificar el estado y subsanar en caso de corresponder.
	12 meses	Revisión del estado de conservación de las veredas exteriores: fisuras, rotura, grietas, machas, desgaste, etc. Verificar el estado y subsanar en caso de corresponder.
2 - Carpinterías	12 meses	Estado de conservación de los distintos tipos de puertas y cerraduras del edificio: aparición de golpes, huecos, hundimientos, manchas, deficiencia en la fijación y presencia de humedad o fisuras; y efectividad de cierre tanto de la puerta como de las cerraduras. Realizar la lubricación de bisagras, pivotes y los brazos hidráulicos. Reparación o reemplazo en caso de corresponder.
	12 meses	Estado de conservación de los distintos tipos de ventanas (incluye vidrios y marcos), rayaduras o roturas, fuera de plomo, humedad en unión muro/marco, mecanismos de cierre, etc. Lubricación de los elementos móviles de las ventanas y herrajes de celosía. Reparación o reemplazo en caso de corresponder.
	6 meses	Limpieza de los canales y las perforaciones de desagüe de las ventanas y de las guías de los cerramientos.
3 - Pintura	6 meses	Estado de pintura interior y exterior de los locales para usuarios. (Sanitarios y CAU). Se deberá realizar una limpieza de todas las superficies incluyendo acabados, cornisas y salientes. De corresponder se procederá a pintarse.
	12 meses	Estado de pintura de anticorrosión en todas las piezas metálicas. En caso de deterioro o aparición de óxido se deberá proveer tratamiento adecuado.
	12 meses	Estado de conservación de pintura de las carpinterías metálicas y de madera. En caso de desprendimientos o deterioros o desgastes se procederá a su rehabilitación.
	12 meses	Estado de conservación de pintura interior de todos los locales de los bloques edificios (exceptuando sanitarios y CAU). Verificar el estado y subsanar en caso de corresponder.
	24 meses	Estado de conservación de pintura exterior de todos los locales de los bloques edificios (exceptuando sanitarios y CAU). Verificar el estado y subsanar en caso de corresponder.
4 - Cielorrasos	6 meses	Estado de conservación de los diferentes tipos, aparición de fisuras, deformaciones, goteras, humedad, manchas, etc. Deterioro de los acabados. Recambio o reposición de placas que así lo requieran.
5 - Revoques Revestimientos	12 meses	Estado de conservación de revoques (interiores y exteriores) incluyendo los muros livianos: englobamiento, fisuras, deformaciones, desgaste, humedad, suciedad, etc. En caso de corresponder, reemplazar.
	6 meses	Limpieza profunda de revestimientos exteriores e interiores.
	12 meses	Reparación y reposición de revestimientos interiores y exteriores.
6 -Semicubierto	12 meses	Estado de conservación de la cubierta y elementos constitutivos de la misma, filtraciones, etc. En caso de corresponder, subsanar.
	12 meses	Limpieza de cielorraso en semicubierto sobre cabinas.
7 - Cabinas	12 meses	Estado de mantenimiento de los paramentos, (ver muros). Paneles prefabricados cementicios y metálicos, estado, roturas, etc. Reparación o sustitución en caso de corresponder.
	12 meses	Mobiliario: verificación de roturas y estado del objeto. En caso de corresponder se deberá reparar o reemplazar.

PLANILLA II - PLAN DE MANTENIMIENTO EXTRAORDINARIO - PME 02

Item	Frecuencia de Ejecución/Control	Descripción de las tareas
8 - Estructura	12 meses	Estado de conservación de los diferentes elementos estructurales (fundaciones, columnas y vigas). Aparición de grietas, fisuras, huecos, deformaciones, desgaste, humedad, etc. Corrección de las deficiencias detectadas.
9 - Muros	12 meses	Revisión general del estado de conservación de las paredes (interiores y exteriores) del edificio incluyendo las paredes livianas, se revisa la aparición de grietas, fisuras, huecos, deformaciones, desgaste, humedad, manchas, suciedad, etc. Inspección del estado de remates, cornisas y salientes de la fachada. Corrección de las deficiencias detectadas.
	6 meses	Limpieza de las paredes y divisiones interiores.
	12 meses	Limpieza general de las paredes exteriores, incluyendo salientes, cornisas y demás acabados.
10 - Cubierta	6 meses	Revisión de aparición de goteras en la cubierta. En caso de detectarse alguna, su reparación debe ser inmediata.
	6 meses	Estado de conservación de la cubierta, incluyendo cubreras, cargas, zinguerias de acabado y todos los materiales y objetos que la compongan, aparición de fisuras, deterioro de los materiales o roturas. Verificación según tipo de cubierta de la instalación pluvial y todos sus componentes.
	12 meses	Limpieza integral de la cubierta.
11 - Instalaciones	6 meses	Control del estado de cañerías, artefactos y griferías en instalación sanitaria, tanque de reserva, cañerías embutidas, griferías. Las mismas deberán encontrarse sin óxido, en funcionamiento, y libre de sarro.
	12 meses	Limpieza de tanque de reserva.
	12 meses	Limpieza de sarro en los artefactos de la instalación sanitaria.
	6 meses	Estado de instalación eléctrica según normativa, seguridad del usuario, instalación canalizada, termotanque, estado de bocas y artefactos. Cableado.
	6 meses	Revisión de instalaciones de baja tensión. (telefonía, red de datos, timbre, portero eléctrico, televisión y todo sistema vinculado a la estación de cobro)
	6 meses	Estado de instalación de gas natural/envasado.
	6 meses	Estado de instalación de acondicionamiento térmico, artefactos, conductos, desagües.
12-Mobiliarios	18 meses	Sustitución de paramentos y/o paneles prefabricados de equipamiento mobiliario con roturas o deterioros. Recambio según corresponda.

PLANILLA III - IMP - INFORME DE MANTENIMIENTO PERIODICO							
Acceso/Corredor:				Edificio:			
ITEM	DESCRIPCION	UNIDAD	CANTIDAD	DESCRIPCION DE LA TAREA	FRECUENCIA DE CONTROL/EJECUCION	FECHA DE INICIO DE TAREA	FECHA DE FINALIZACION DE TAREA
1	Pisos						
1,1	Pisos Exteriores						
1,1,1	Reparación de veredas perimetrales	m2					
1,1,2	Reparación de Carpeta de concreto	m2					
1,1,3	Reparación de tapas de cámaras	Unidad					
1,1,4	Reparación contrapiso 15 cm esp. s/terreno nat.	m2					
1,2	Pisos Interiores						
1,2,1	Reparación de Carpeta de concreto	m2					
1,2,2	Recambio de Pisos graníticos	m2					
1,2,3	Reparación de Pisos de madera	m2					
1,2,4	Reposición pisos vinílicos	m2					
1,2,5	Reposición de alfombras	m2					
2	Carpinterías						
2,1	Reemplazo de cristales	m2					
2,2	Reemplazo de herrajes	Unidad					
2,3	Reemplazo de carpintería interior	Unidad					
2,4	Reemplazo de carpintería exterior	Unidad					
2,5	Trabajos de herrería	Unidad					
3	Pintura						
3,1	Interior para cielorrasos *	m2					
3,2	Interior para mampostería *	m2					
3,3	Exterior para piezas metálicas	m2					
3,4	Exterior para mampostería	m2					
3,5	Tratamiento anticorrosivo+pintura p/elementos metalicos ext.	m2					
3,6	Tratamiento para cerramientos	Unidad					
4	Cielorrasos Interiores						
4,1	Reparacion de cielorraso de placa de yeso	m2					
4,2	Reparacion de cielorraso de yeso aplicado	m2					
5	Revoques y Revestimientos						
5,1	Reparación de Revoque interior	m2					
5,2	Reparación de Revoque exterior	m2					
5,3	Tratamiento de impermeabilización de muro de ladrillo ext.	m2					
5,4	Reemplazo de piezas cerámicas	m2					
5,5	Reemplazo de zócalos	ml					
5,6	Reparación de revestimiento plástico o cementicio.	m2					
6	Semicubierto						
6,1	Reparación de cubierta	m2					
6,2	Limpieza sobre semicubierto de cabinas de peaje (cielorraso)*	m2					
7	Cabinas						
7,1	Sustituir o reparar paramentos y/o paneles prefabricados	m2					
7,3	Recambio o reparación de mobiliario.	unidad					

* Tarea de ejecución obligatoria en el plazo estipulado

Estos Items son indicativos, deberán adecuarse a las necesidades de cada edificación.

PLANILLA IV - IME - INFORME DE MANTENIMIENTO EXTRAORDINARIO

Acceso/Corredor:				Edificio:			
ITEM	DESCRIPCION	UNIDAD	CANTIDAD	DESCRIPCION DE LA TAREA	FRECUENCIA DE CONTROL/EJECUCION	FECHA DE INICIO DE TAREA	FECHA DE FINALIZACION DE TAREA
8	Estructura						
8,1	Reparación de capa aisladora	m2					
8,2	Recalce de bases	Unidad					
8,3	Corrección deficiencias estructurales	Unidad					
9	Muros						
9,1	Reparación de muro	m2					
9,2	Reposición de mampuesto	m2					
10	Cubiertas						
10,1	Reparación de cubierta de chapa	m2					
10,2	Reparación losa de cubierta	m2					
10,3	Mantenimiento estructural del semicubierto sobre est. de cobro	m2					
10,4	Colocación de membrana	m2					
11	Instalaciones						
11,1	Reparación Instalación sanitaria	gl					
11,2	Reparación Instalación pluvial	gl					
11,3	Reparación Instalaciones baja tensión	gl					
11,4	Reparación Instalación aire acondicionado	gl					
11,5	Reparación Instalación de Gas	gl					
12	Mobiliarios						
12,1	Reparación de mobiliario existente	Unidad					
12,2	Sustitución de mobiliario	Unidad					

Estos Items son indicativos, deberán adecuarse a las necesidades de cada edificación.

PLANILLA DE CONTROL DE OBRA - CON-01							
ITEM	DESCRIPCION	UNIDAD	CANTIDAD	INCIDENCIA (%)*	COMENTARIO	PLAZO ESTIMADO DE OBRA	AVANCE (%)**
1	Trabajos preliminares/Excavación						
2	Fundaciones						
3	Estructura de Hormigon Armado						
4	Contrapisos y Carpetas						
5	Pisos						
5,1	Pisos Interiores						
5,2	Pisos Exteriores						
6	Mamposterías						
6,1	Mampostería Placas de yeso						
6,2	Mampostería Ladrillo						
7	Revoques						
7,1	Revoque grueso y fino + Impermeabilización						
7,2	Revoques Finos						
8	Cielorrasos						
9	Carpinterías						
10	Pintura						
10,1	Exterior para muros						
10,2	Interior para mampostería						
10,3	Interior para cielorrasos						
10,4	Exterior para piezas metálicas						
11	Revestimientos Interiores						
12	Cubiertas						
12,1	Cubiertas Edificios						
12,2	Cubiertas sobre plaza de peaje						
12,2,1	Fundaciones						
12,2,2	Estructura H°A°/Metálica						
12,2,3	Revestimiento Aluminio/Chapa						
12,2,4	Capa superior H°A°/Chapa trapezoidal						
12,2,5	Instalaciones Eléctricas y Datos						
12,2,6	Desagües pluviales						
13	Construcción calzada p/estacionamiento						
14	Cartelería Horiz. Y Vertical						
15	Instalación Electrica y redes						
16	Instalación sanitaria						
17	Desagües pluviales						
18	Instalación Energías Alternativas						
19	Instalación Aires Acondicionados						
20	Limpieza de Obra						
21	Terminaciones y Parquización						

* Incidencia porcentual del ítem sobre el TOTAL de la Obra.

** Porcentaje ejecutado del ítem.

Planilla de Programa Mínimo - PPM 01	
DESIGNACION	m²
SECTOR DE ADMINISTRACION - Total	112
sala de control	20
oficina jefe de estacion	10
tesoreria	18
sanitarios personal c/vestuario	12
comedor con cocina integrada	20
depósito	10
tablero/ups	10
sala reunion	12
APOYO - Total	27
taller	15
grupo electrogeno	12
USUARIOS - Total	53
atencion a usuarios	12
sanitarios dama	16
sanitarios caballeros	16
sanitario discapacitados	9
SUBTOTAL	192
CALZADA OPUESTA - Total	53
atencion a usuarios	12
sanitarios dama	16
sanitarios caballeros	16
sanitario discapacitados	9
TOTAL -Sec. Administración + Calza Op.	245