

Circular Aclaratoria con Consulta N.º3

Destinatario:	POTENCIALES OFERENTES
Remitente:	BELGRANO CARGAS Y LOGÍSTICA S.A.
Fecha:	Buenos Aires 07 de noviembre de 2024.

PROCEDIMIENTO DE SELECCIÓN

Tipo: Licitación Pública Nacional	N.º: 58	Ejercicio: 2024
Clase: De Etapa Única		

Objeto de la contratación: "Mantenimiento Diferido de Vagón Cubierto CT-15 – LGB Trocha 1.000mm".

ACTO DE APERTURA

Lugar/Dirección	Día y Hora
Av. Santa Fe N° 4636, Piso 3°, CP 1425- C.A.B.A. Tel. Rot. (54 11) 6091-8000 int. 8023	18 de noviembre de 2024 a las 11:30hs.

DESCRIPCIÓN

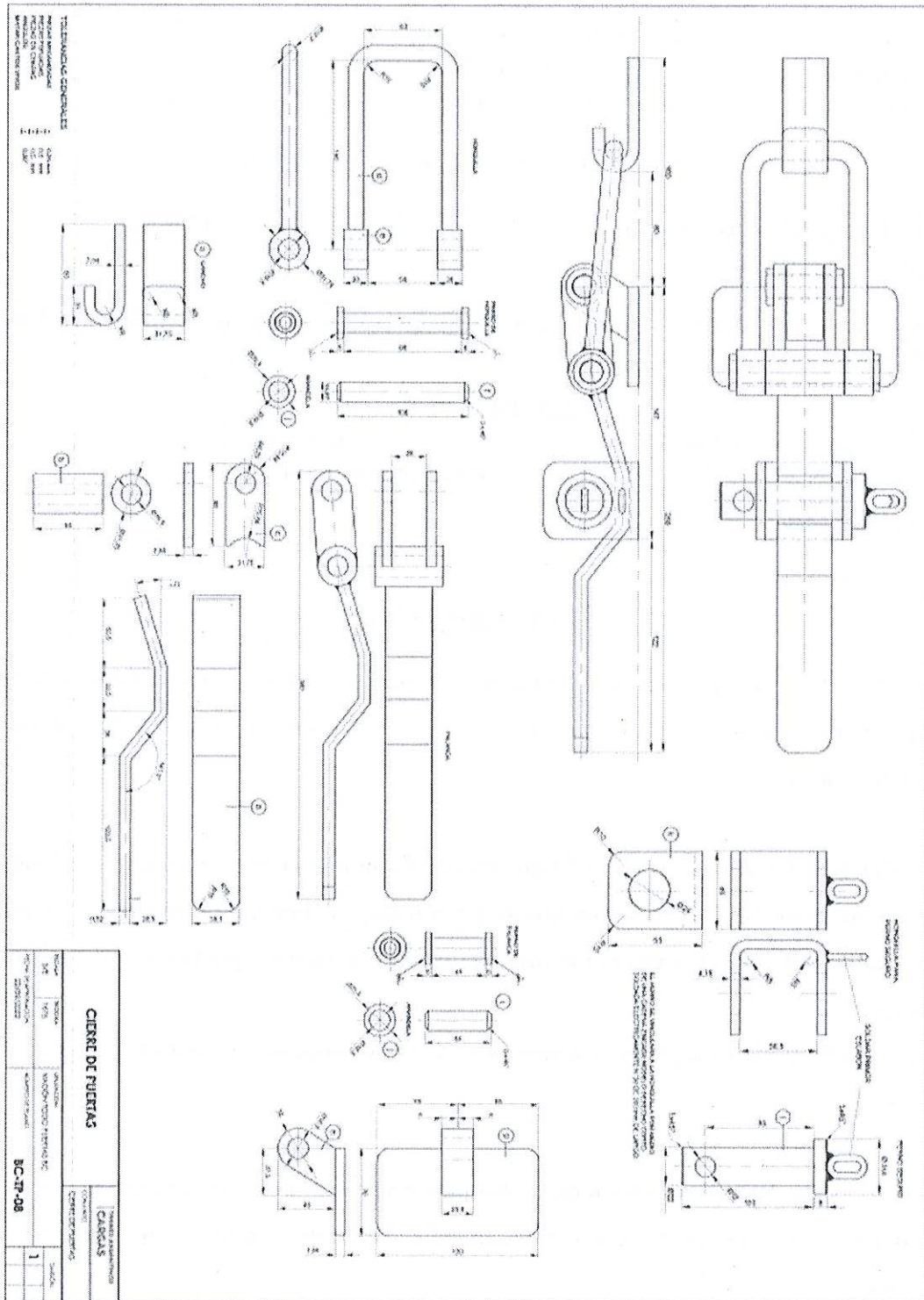
Atento a las facultades previstas en el Artículo 7º Circulares y Aclaraciones del Pliego de Bases y Condiciones Generales, se comunica la Circular Aclaratoria con Consulta Nº3, de conformidad al siguiente detalle:

Consulta Nº1: En relación con el "Artículo 13º: Forma de cotización requerida" del pliego correspondiente a la Licitación de referencia, nos interesaría analizaran ustedes la factibilidad de poder cotizar la misma de forma parcial y no por la totalidad de los vagones.

Respuesta Nº1: No ha lugar. La forma de cotización requerida es por el Renglón completo.

Consulta Nº2: ¿El sistema de cierre de las puertas se mantiene los originales o algún otro diseño? En caso que lleve un nuevo diseño, ¿se podrá remitir los planos de los mismos?

Respuesta Nº2: Por su estado, los cierres de puerta deberán ser renovados por los de nuevo diseño que a continuación se detalla.



Sin más los saludo atentamente,

2

DR. GONZALO STURLA
Jefe de Licitaciones y Contrataciones
Gerencia de Abastecimiento
Belgrano Cargas y Logística S.A.