

DENOMINACIÓN
PORTON CORREDIZO

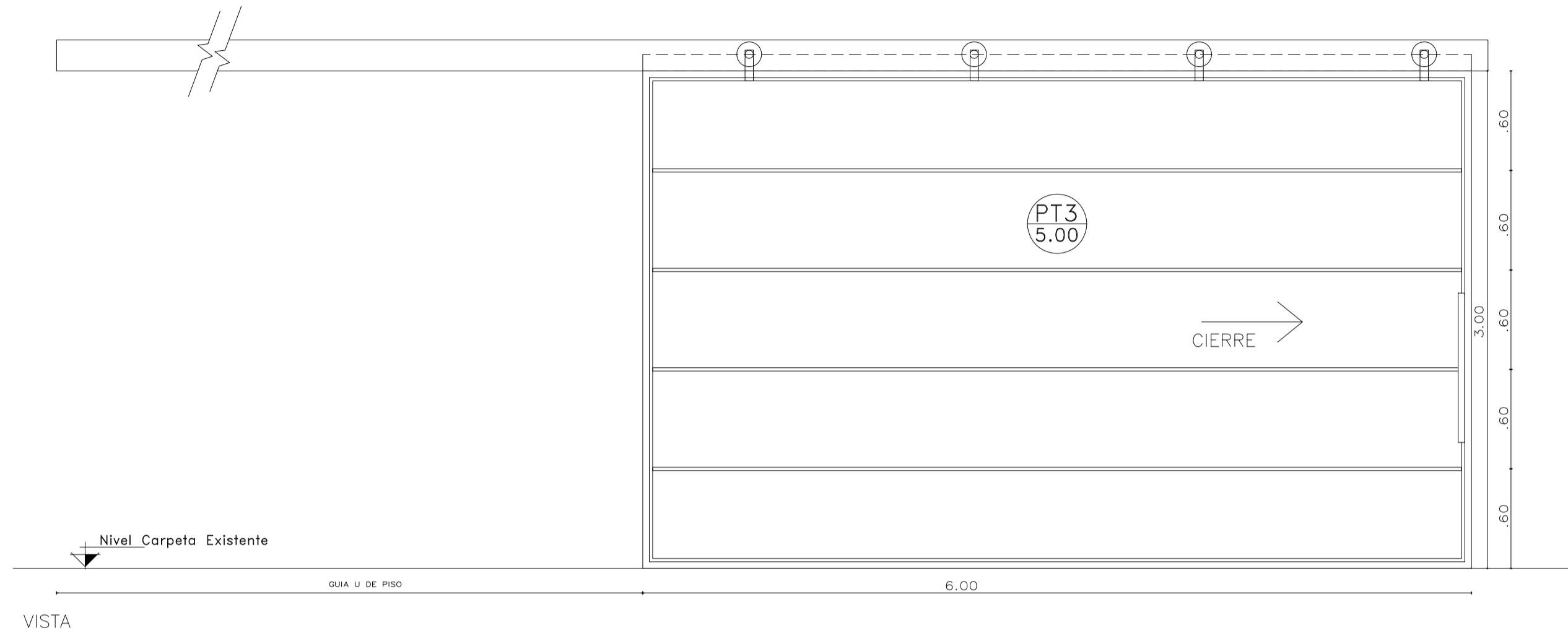
PT
5.00

UBICACIÓN
GALPON

TOTAL
PT3


2

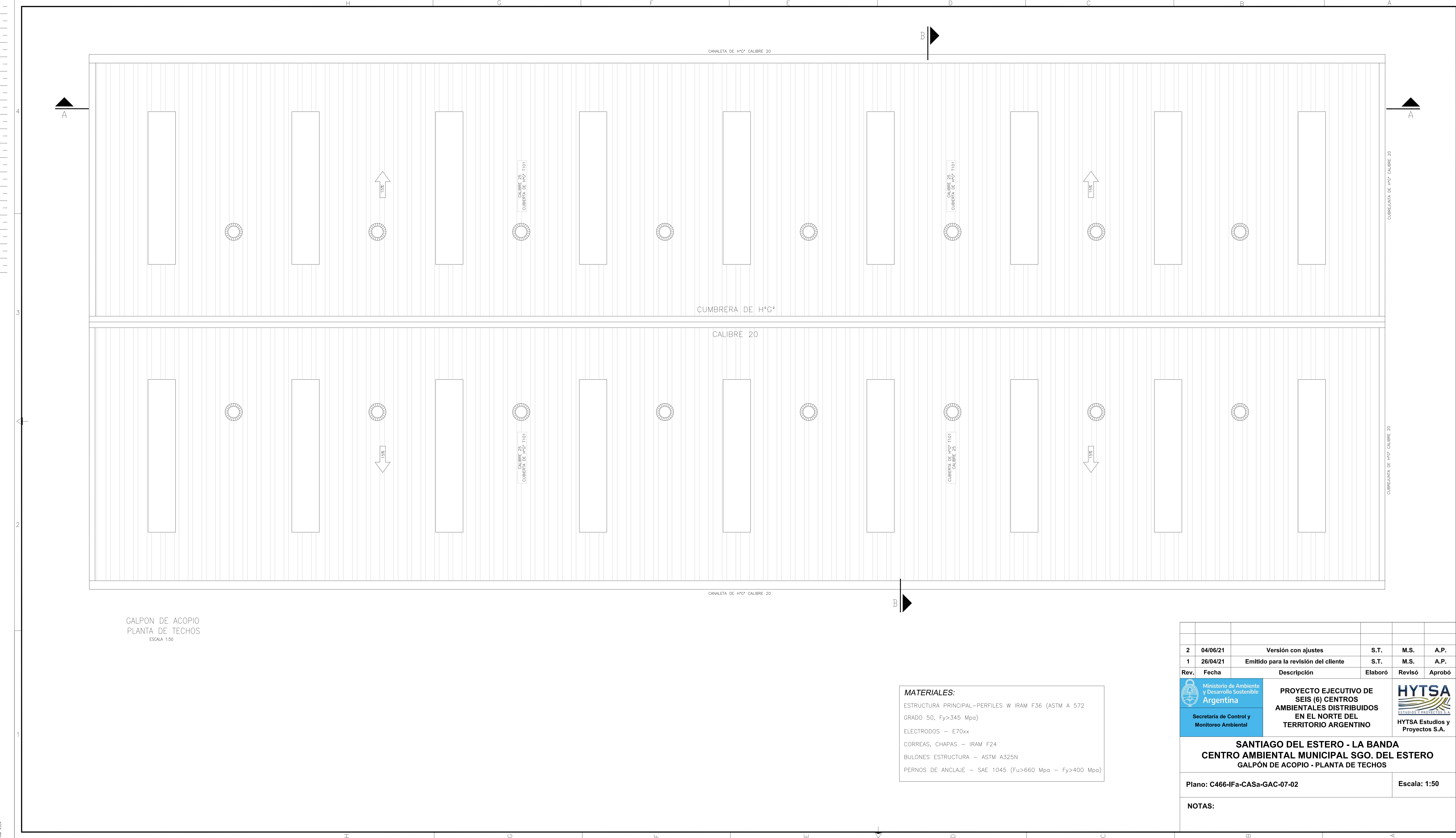
REVISIÓN



VISTA

HOJA	CHAPA PLEGADA BWG N°18 CON REFUERZOS INTERIORES.
MARCO	-
HERRAJES	RIEL SUPERIOR TIPO ROMA, DOS RUEDAS CORREDIZAS. GUÍA U DE PISO INFERIOR
TERMINACIONES	ESMALTE SINTETICO SATINADO SOBRE BASE DE ANTIOXIDO COLOR A DEFINIR
OBSERVACIONES	TODAS LAS MEDIDAS Y CANTIDADES SE VERIFICARÁN EN OBRA. LAS MEDIDAS QUE FIGURAN SON DE VANO. CONSIDERAR AJUSTES CONSTRUCTIVOS NECESARIOS CON DESPLOME MÁX. DE H°A° O MAMPOSTERÍA DE 1,5cm A CADA LADO. EL CONTRATISTA DEBERÁ CALCULAR ESPESORES Y TRATAMIENTO TÉRMICO SEGÚN NORMAS VIGENTES Y DE SEGURIDAD. TODOS LOS ELEMENTOS DE LAS CARPINTERÍAS DEBERÁN RESPONDER A LOS REQUERIMIENTOS DEL P.E.T.

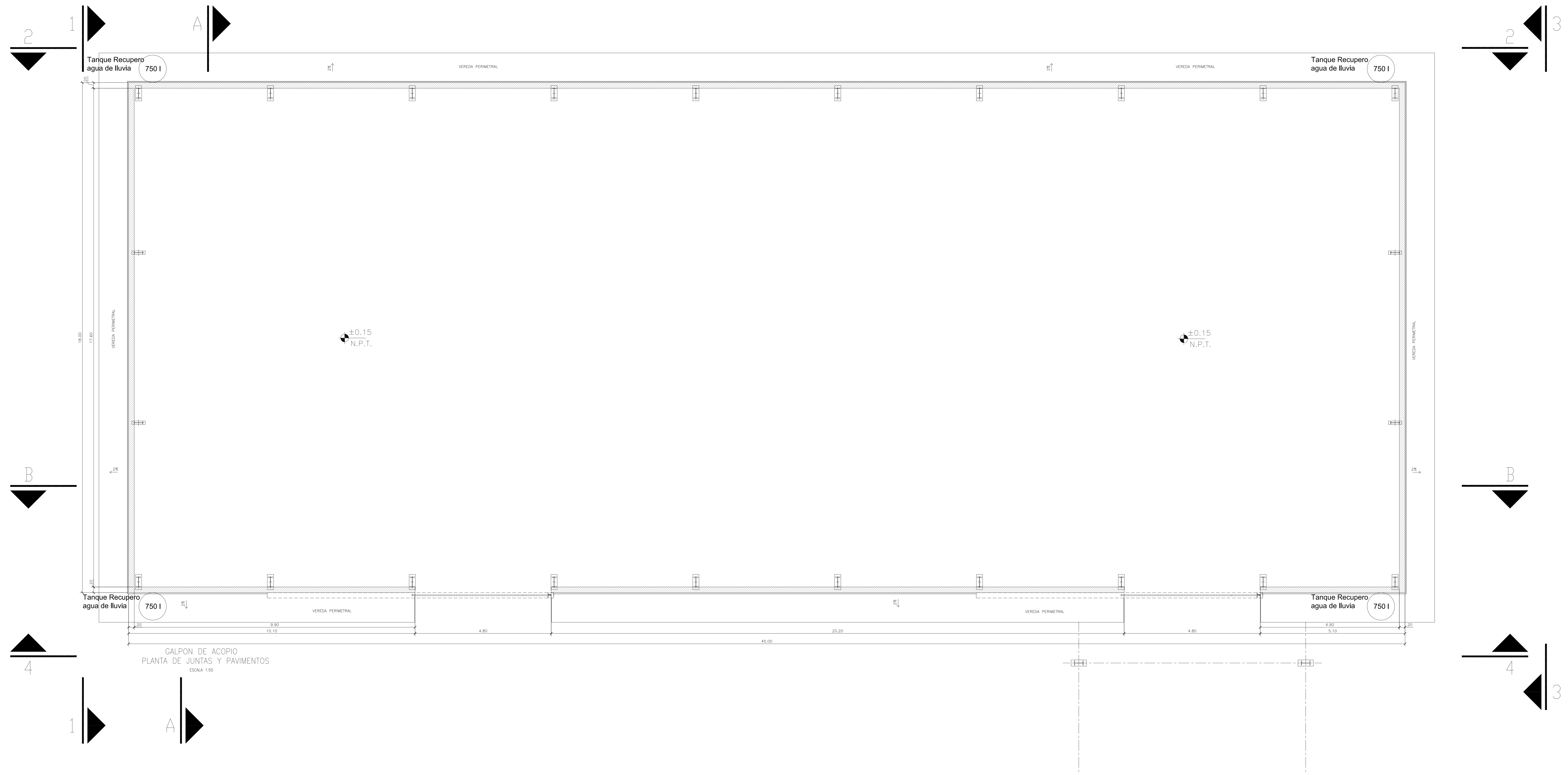
Rev.	Fecha	Descripción	Elaboró	Revisó	Aprobó
1	26/04/21	Emitido para la revisión del cliente	S.T.	M.S.	A.P.
		 <p>Ministerio de Ambiente y Desarrollo Sostenible Argentina</p>	<p>PROYECTO EJECUTIVO DE SEIS (6) CENTROS AMBIENTALES DISTRIBUIDOS EN EL NORTE DEL TERRITORIO ARGENTINO</p>		 <p>HYTSA Estudios y Proyectos S.A.</p>
<p>SANTIAGO DEL ESTERO - LA BANDA CENTRO AMBIENTAL MUNICIPAL SGO. DEL ESTERO GALPON DE ACOPIO - PLANILLA DE CARPINTERÍAS</p>					
Plano: C466-IFa-CASa-GAC-11-1				Escala: 1:S/E	
NOTAS:					



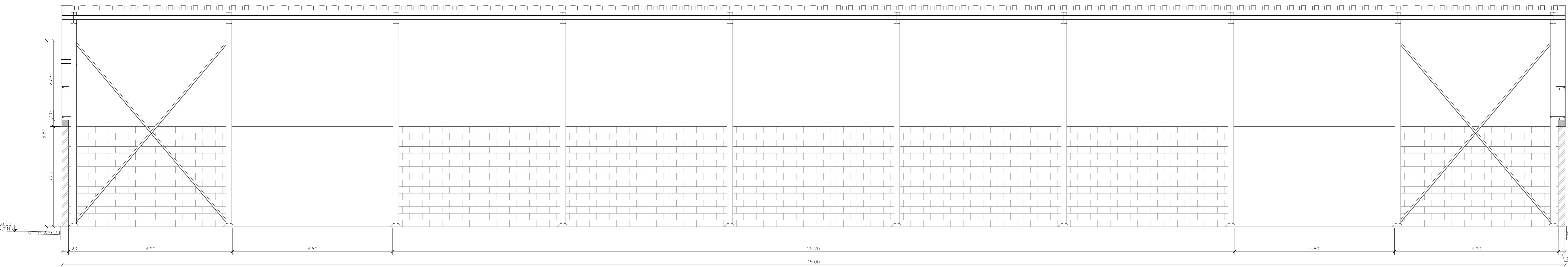
GALPON DE ACOPIO
 PLANTA DE TECHOS
 ESCALA 1:50

MATERIALES:
 ESTRUCTURA PRINCIPAL—PERFILES W IRAM F36 (ASTM A 572
 GRADO 50, Fy>345 Mpa)
 ELECTRODOS — E70xx
 CORREAS, CHAPAS — IRAM F24
 BULONES ESTRUCTURA — ASTM A325N
 PERNOS DE ANLAJE — SAE 1045 (Fu>660 Mpa — Fy>400 Mpa)



2	04/06/21	Versión con ajustes	S.T.	M.S.	A.P.
1	26/04/21	Emitido para la revisión del cliente	S.T.	M.S.	A.P.
Rev.	Fecha	Descripción	Elaboró	Revisó	Aprobó
		PROYECTO EJECUTIVO DE SEIS (6) CENTROS AMBIENTALES DISTRIBUIDOS EN EL NORTE DEL TERRITORIO ARGENTINO			
Secretaría de Control y Monitoreo Ambiental		SANTIAGO DEL ESTERO - LA BANDA CENTRO AMBIENTAL MUNICIPAL SGO. DEL ESTERO GALPÓN DE ACOPIO - PLANTA DE TECHOS			
Plano: C466-IFa-CASa-GAC-07-02				Escala: 1:50	
NOTAS:					



GALPON DE ACOPIO
PLANTA DE JUNTAS Y PAVIMENTOS
ESCALA 1:50



GALPON DE ACOPIO
CORTE B
ESCALA 1:50

2	04/06/21	Versión con ajustes	S.T.	M.S.	A.P.
1	15/02/21	Emitido para la revisión del cliente	S.T.	M.S.	A.P.
Rev.	Fecha	Descripción	Elaboró	Revisó	Aprobó
		 Ministerio de Ambiente y Desarrollo Sostenible Argentina Secretaría de Control y Monitoreo Ambiental	PROYECTO EJECUTIVO DE SEIS (6) CENTROS AMBIENTALES DISTRIBUIDOS EN EL NORTE DEL TERRITORIO ARGENTINO		 HYTSA ESTUDIOS Y PROYECTOS S.A.

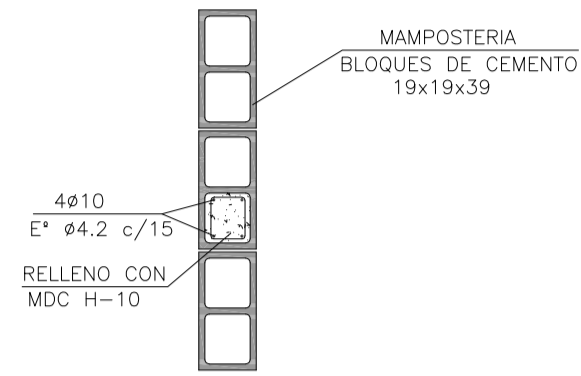
SANTIAGO DEL ESTERO - LA BANDA
CENTRO AMBIENTAL MUNICIPAL SGO. DEL ESTERO
GALPON DE ACOPIO - PLANTA DE ARQUITECTURA - CORTE

Plano: C466-IFa-CASa-GAC-01.1-2

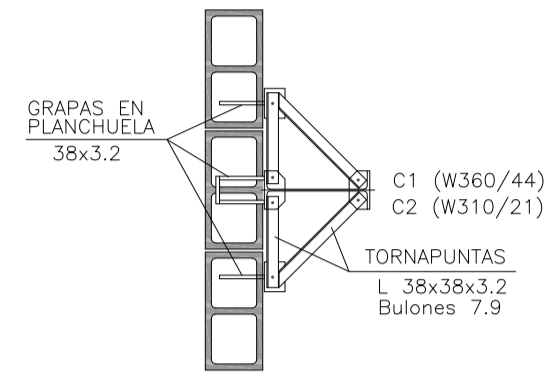
Escala: 1:50

NOTAS:

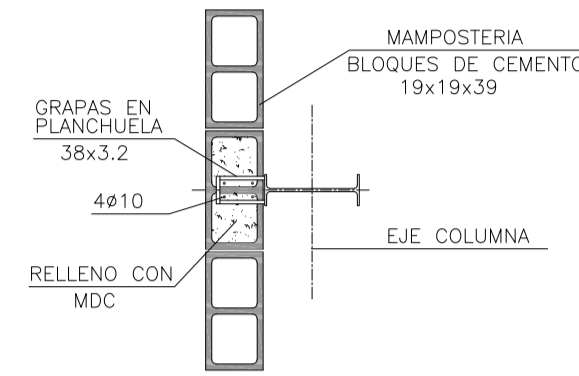
REFUERZO INTERMEDIO ENTRE COLUMNAS PRINCIPALES DE ESTRUCTURA
ESCALA 1:25



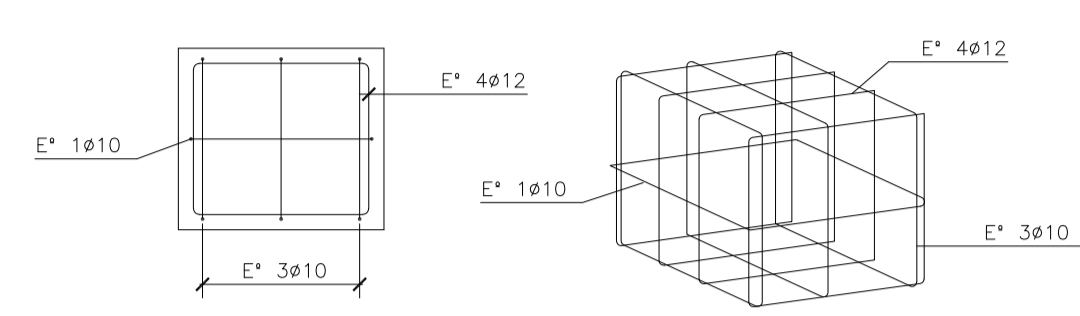
DETALLE TORNAPUNTAS EN MAMPOSTERIA
ESCALA 1:25



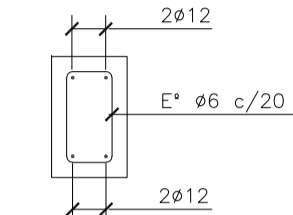
DETALLE GRAPAS
ESCALA 1:25



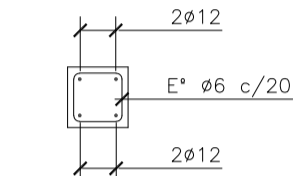
ARMADURA CABEZAL
ESCALA 1:25



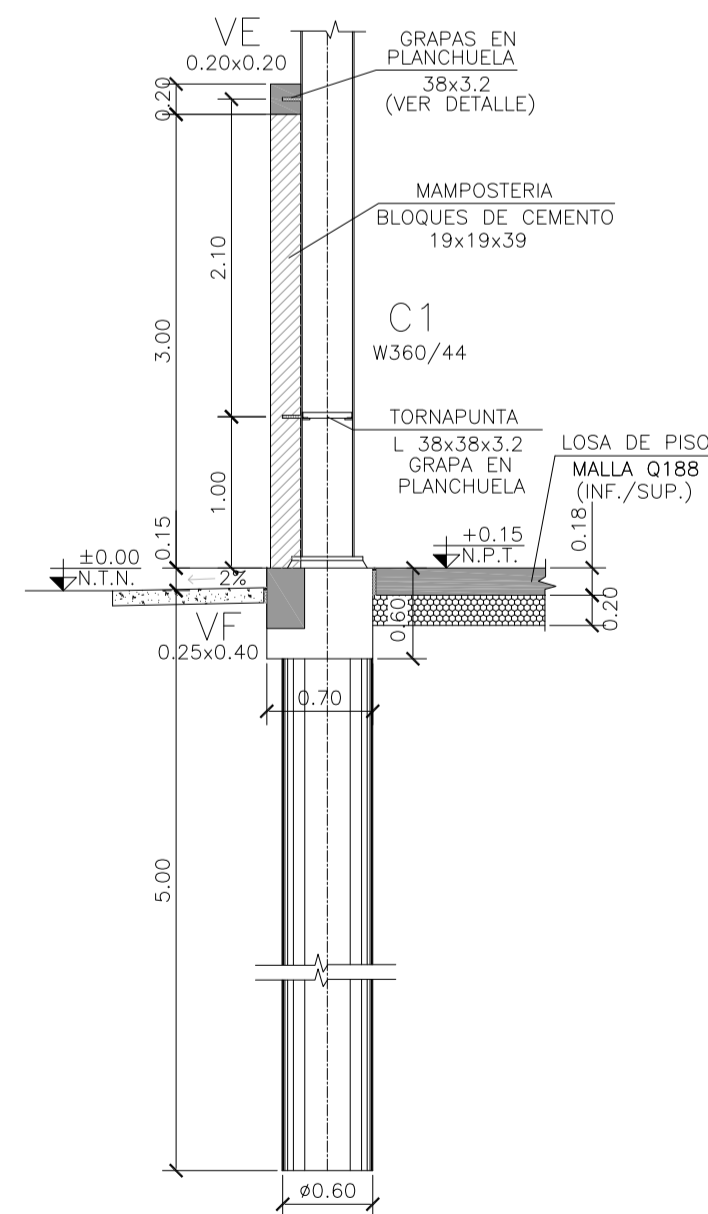
ARMADURA VIGA DE FUNDACIÓN
ESCALA 1:25



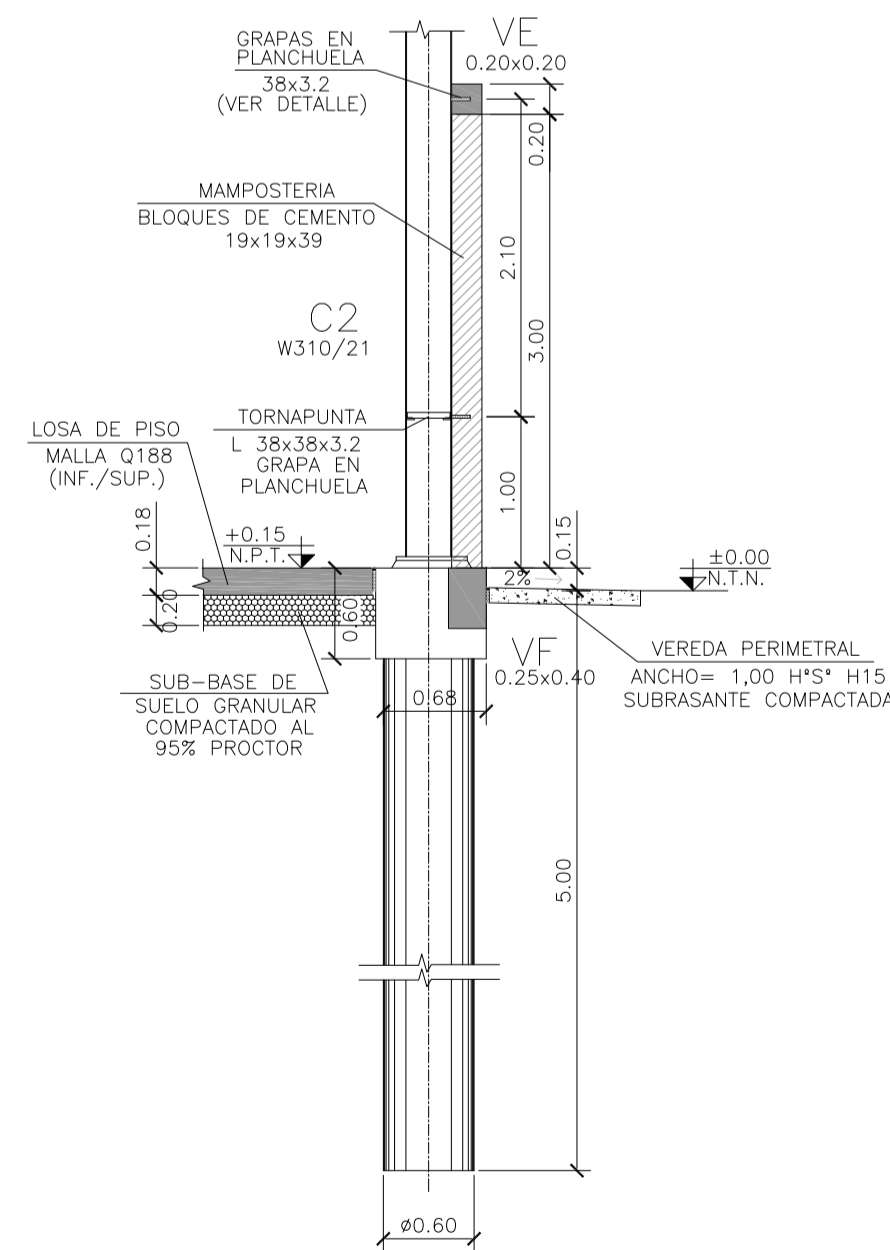
ARMADURA VIGA DE CORONAMIENTO
ESCALA 1:25



FUNDACIÓN C1
ESCALA 1:50



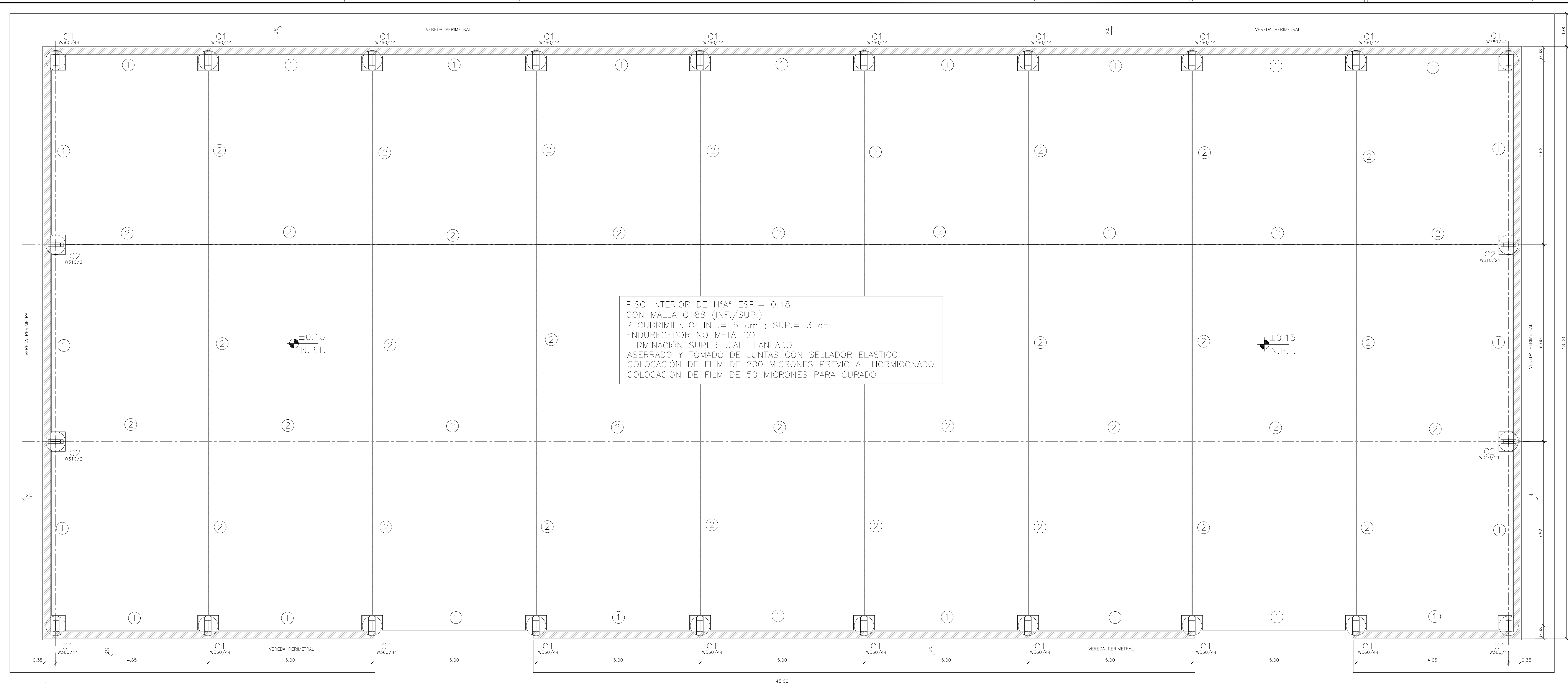
FUNDACIÓN C2
ESCALA 1:50



MATERIALES:

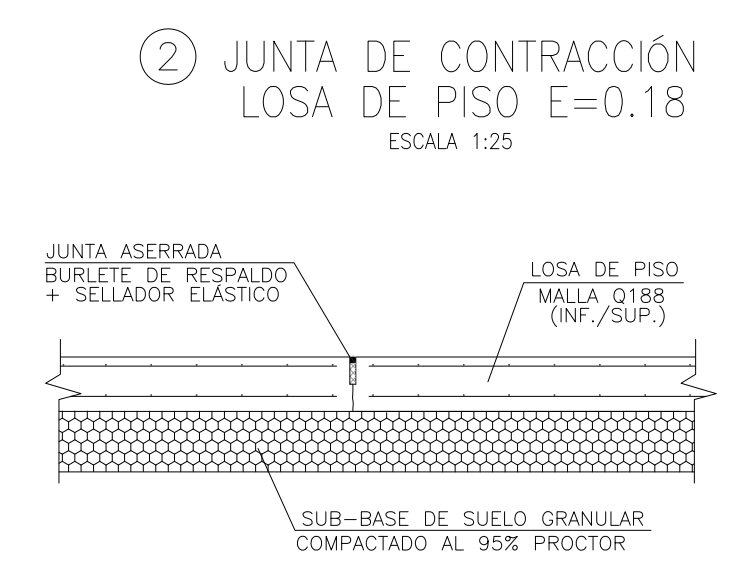
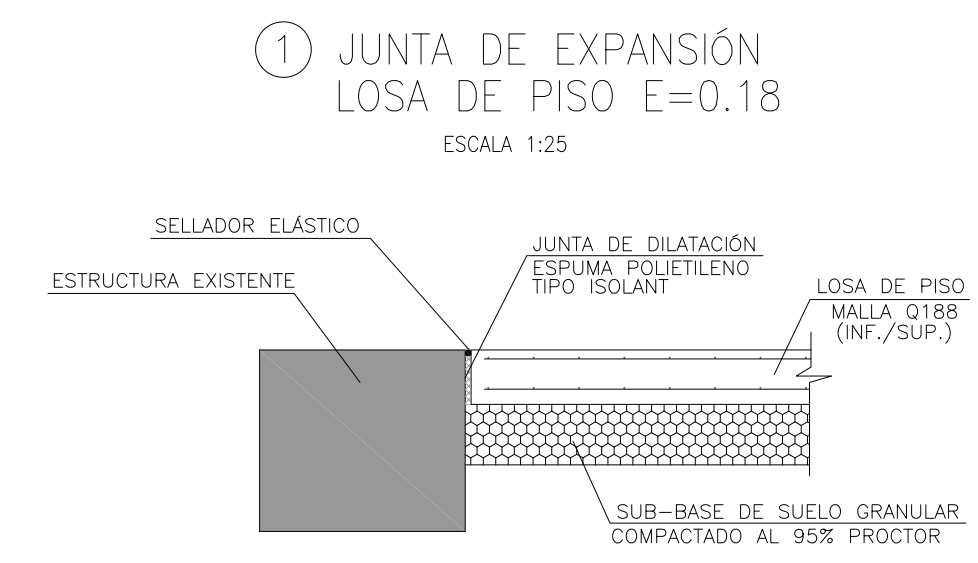
- HORMIGÓN ESTRUCTURAS EN GENERAL H-25
- HORMIGÓN PLATEA DE PISO Y PAVIMENTOS H-30
- ACERO EN BARRA ADN-420
- ACERO EN MALLA AM-500
- HORMIGÓN DE LIMPIEZA H-10
- RECUBRIMIENTOS:
- NORMAL= 3 cm
- CONTACTO CON SUELO= 5 cm

Rev.	Fecha	Descripción	Elaboró	Revisó	Aprobó
1	26/04/21	Emitido para la revisión del cliente	S.T.	M.S.	A.P.
			<p>PROYECTO EJECUTIVO DE SEIS (6) CENTROS AMBIENTALES DISTRIBUIDOS EN EL NORTE DEL TERRITORIO ARGENTINO</p>		
<p>Secretaría de Control y Monitoreo Ambiental</p>					
<p>SANTIAGO DEL ESTERO - LA BANDA CENTRO AMBIENTAL MUNICIPAL SGO. DEL ESTERO GALPÓN DE ACOPIO - CORTES - DETALLES</p>					
Plano: C466-IFa-CASa-GAC-05-1				Escala: IND.	
NOTAS:					



PISO INTERIOR DE H*A* ESP.= 0.18
 CON MALLA Q188 (INF./SUP.)
 RECUBRIMIENTO: INF.= 5 cm ; SUP.= 3 cm
 ENDURECEDOR NO METÁLICO
 TERMINACIÓN SUPERFICIAL LLANEADO
 ASERRADO Y TOMADO DE JUNTAS CON SELLADOR ELASTICO
 COLOCACIÓN DE FILM DE 200 MICRONES PREVIO AL HORMIGONADO
 COLOCACIÓN DE FILM DE 50 MICRONES PARA CURADO

GALPON DE ACOPIO
 PLANTA DE JUNTAS Y PAVIMENTOS
 ESCALA 1:50



MATERIALES:
 HORMIGÓN ESTRUCTURAS EN GENERAL H-25
 HORMIGÓN PLATEA DE PISO Y PAVIMENTOS H-30
 ACERO EN BARRA ADN-420
 ACERO EN MALLA AM-500
 HORMIGÓN DE LIMPIEZA H-10
 RECUBRIMIENTOS:
 NORMAL= 3 cm
 CONTACTO CON SUELO= 5 cm

Rev.	Fecha	Descripción	Elaboró	Revisó	Aprobó
1	26/04/21	Emitido para la revisión del cliente	S.T.	M.S.	A.P.

Ministerio de Ambiente y Desarrollo Sostenible
Argentina

Secretaría de Control y Monitoreo Ambiental

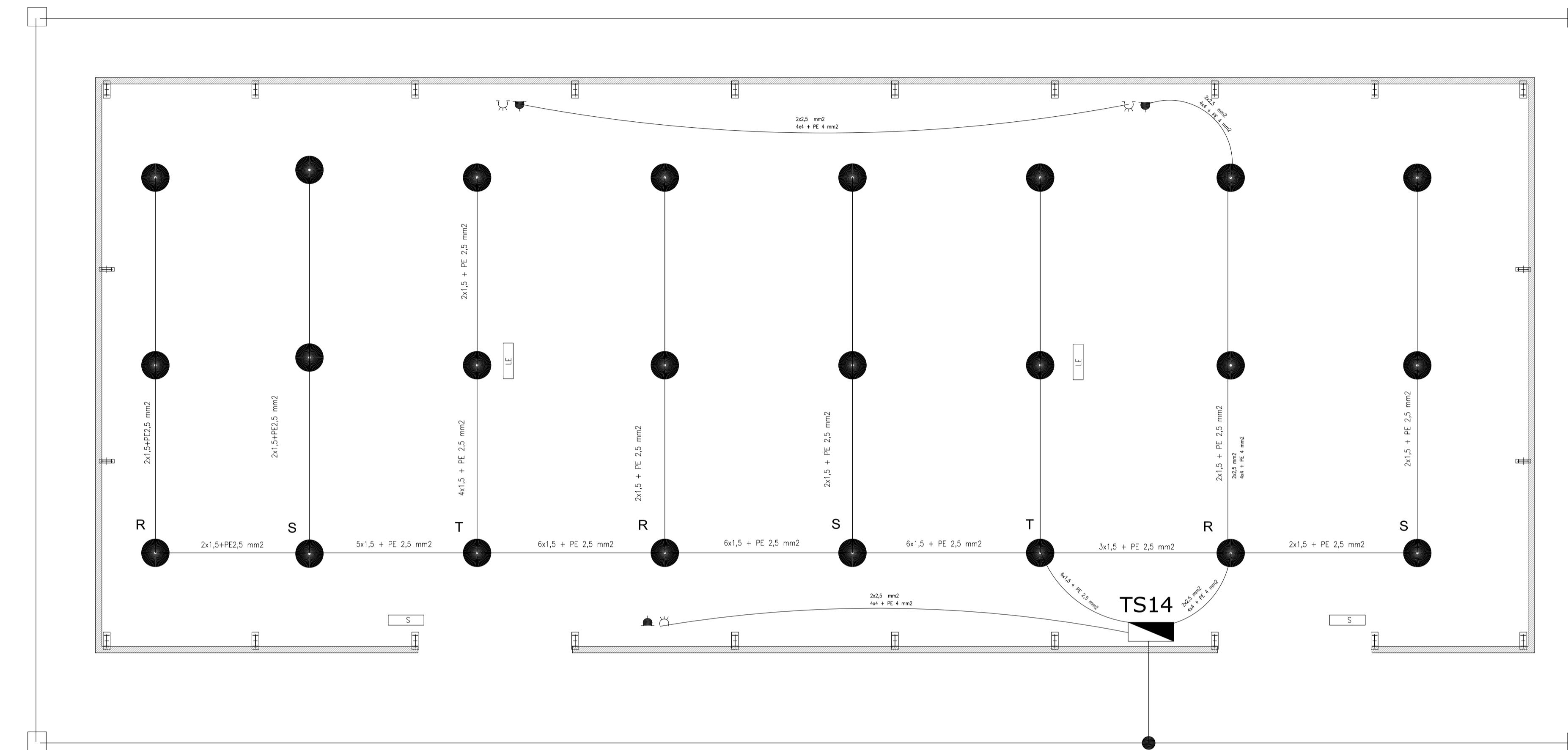
PROYECTO EJECUTIVO DE SEIS (6) CENTROS AMBIENTALES DISTRIBUIDOS EN EL NORTE DEL TERRITORIO ARGENTINO

HTSA Estudios y Proyectos S.A.

**SANTIAGO DEL ESTERO - LA BANDA
 CENTRO AMBIENTAL MUNICIPAL SGO. DEL ESTERO
 GALPÓN DE ACOPIO - PLANTA DE JUNTAS Y PAVIMENTOS - DETALLES**

Plano: C466-IFa-CASa-GAC-04-01 Escala: 1:50

NOTAS:



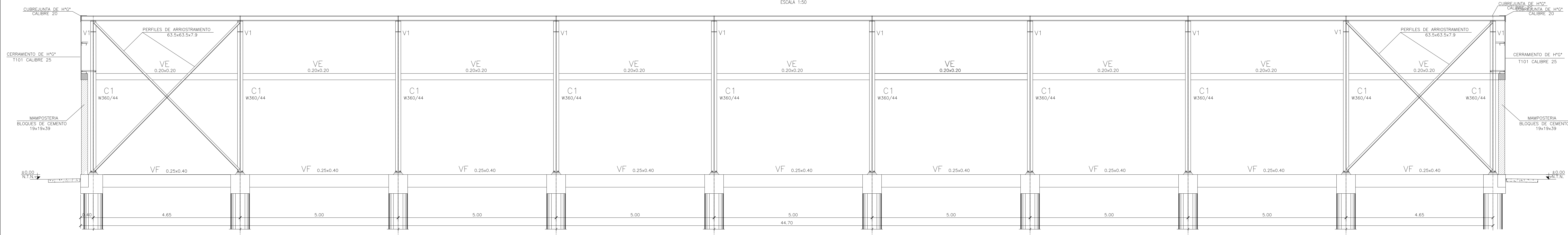
GALPON DE ACOPIO
INSTALACIÓN ELÉCTRICA Y MALLA PAT
ESCALA 1:100

REFERENCIAS

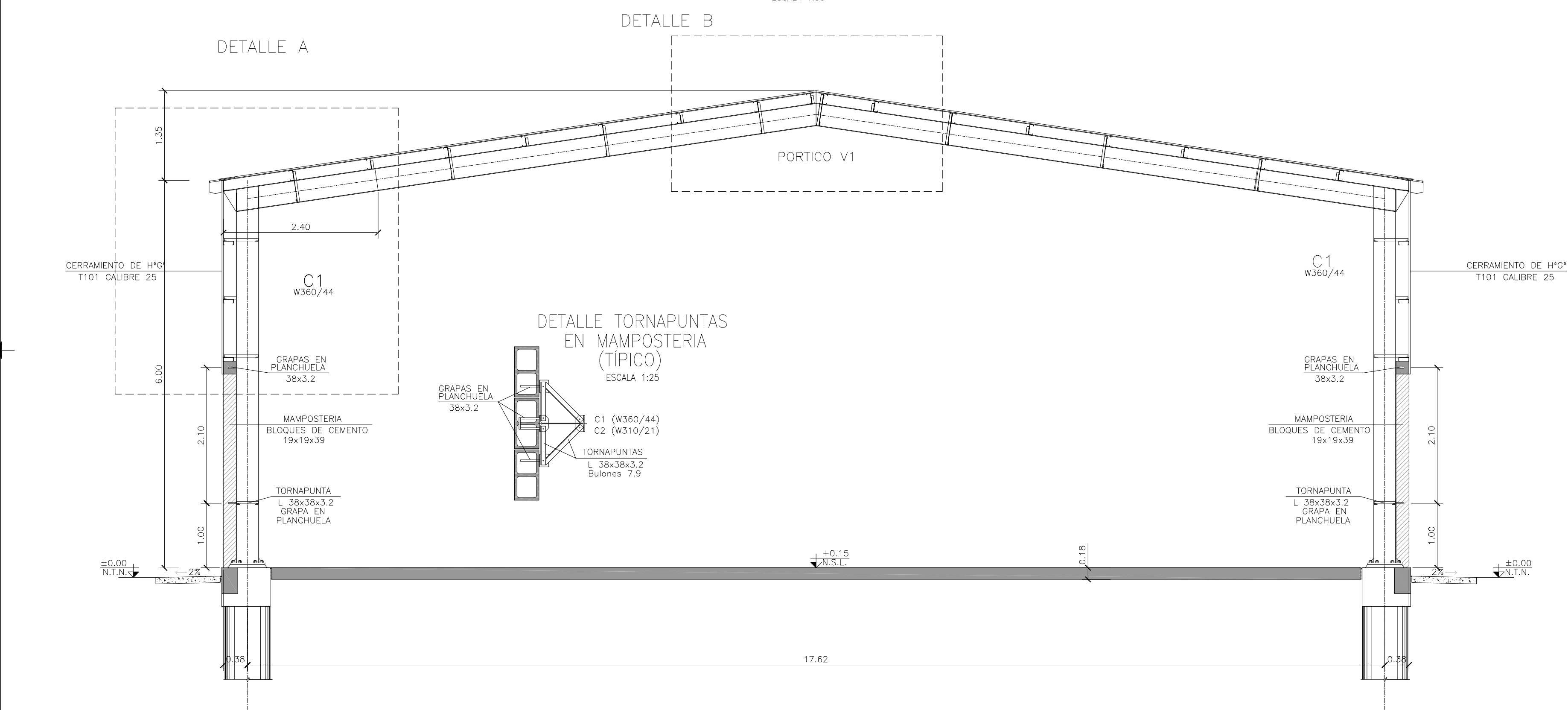
- EQUIPO PARA ILUMINACIÓN DE EMERGENCIA AUTÓNOMO CON BATERÍAS 2 HORAS DE AUTONOMÍA, TIPO WAMCO ADL N403
- EQUIPO PARA ILUMINACIÓN DE EMERGENCIA AUTÓNOMO DE SALIDA TIPO WAMCO ZELN
- BOCA DE LUZ CON ARTEFACTO LED DE 100 W
- CABLE DE COBRE DESNUDO DE 50 mm²
- CAÑO DE 1/2" DE 3/4" DE DIÁMETRO
- TOMACORRIENTE 2 x 10 A CON TIERRA
- TOMACORRIENTE 3x 16 A CON TIERRA
- JARALINA DE ACERO COBREADO CON CÁMARA DE INSPECCIÓN
- TABLERO SECCIONAL DE ILUMINACIÓN Y TOMAS

1	26/04/21	Emitido para la revisión del cliente	S.T.	M.S.	A.P.
Rev.	Fecha	Descripción	Elaboró	Revisó	Aprobó
		PROYECTO EJECUTIVO DE SEIS (6) CENTROS AMBIENTALES DISTRIBUIDOS EN EL NORTE DEL TERRITORIO ARGENTINO			
Secretaría de Control y Monitoreo Ambiental		SANTIAGO DEL ESTERO - LA BANDA CENTRO AMBIENTAL MUNICIPAL SGO. DEL ESTERO GALPÓN DE ACOPIO - INSTALACIÓN ELÉCTRICA Y MALLA PAT			
Plano: C466-IFa-CASa-GAC-09-1				Escala: 1:100	
NOTAS:					

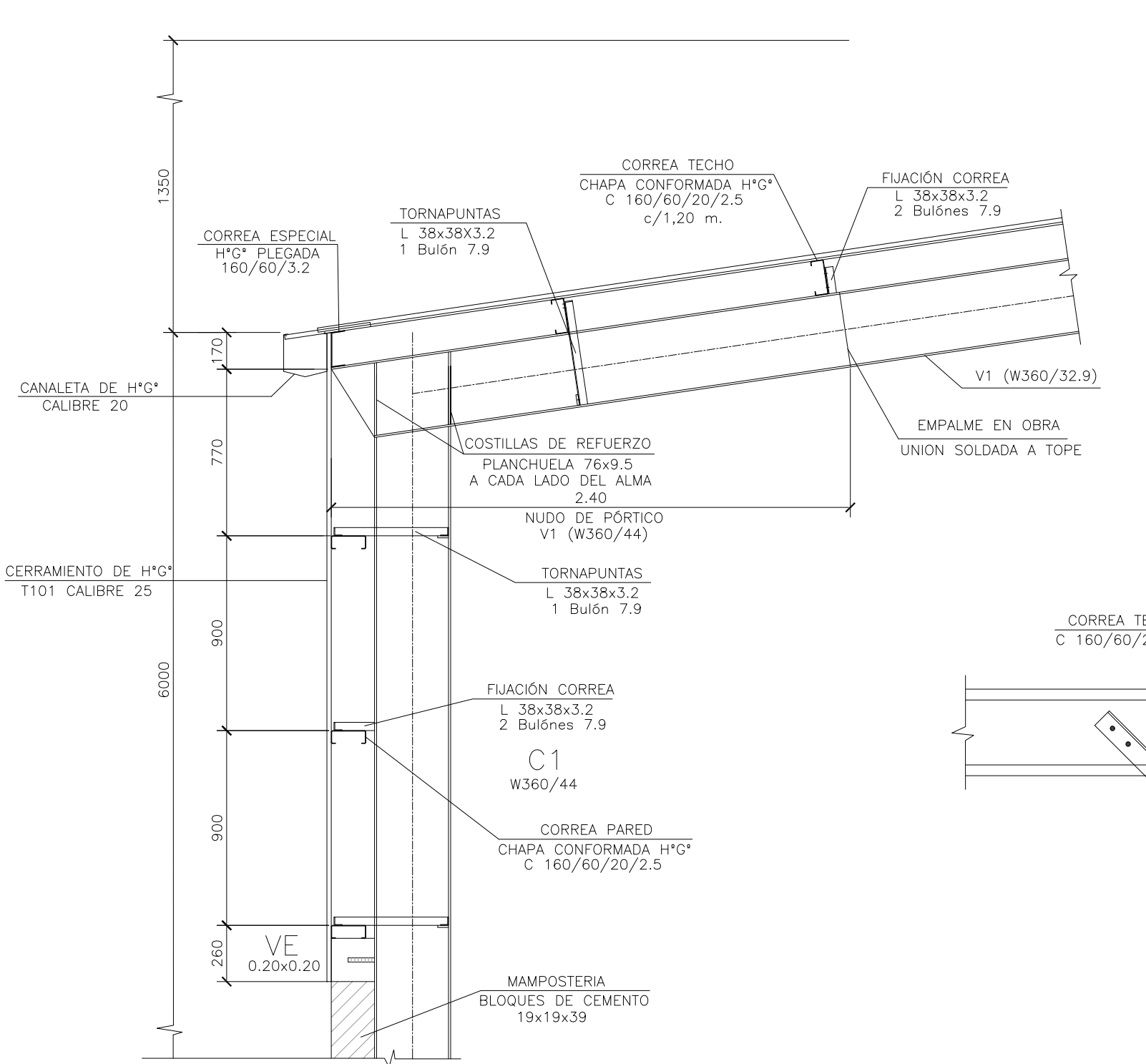
CORTE A-A
ESCALA 1:50



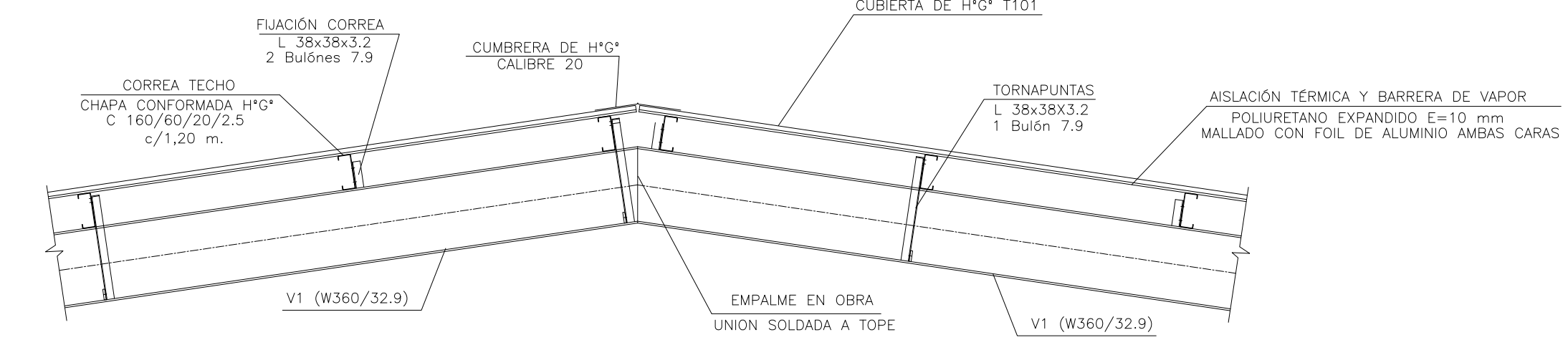
CORTE B-B
ESCALA 1:50



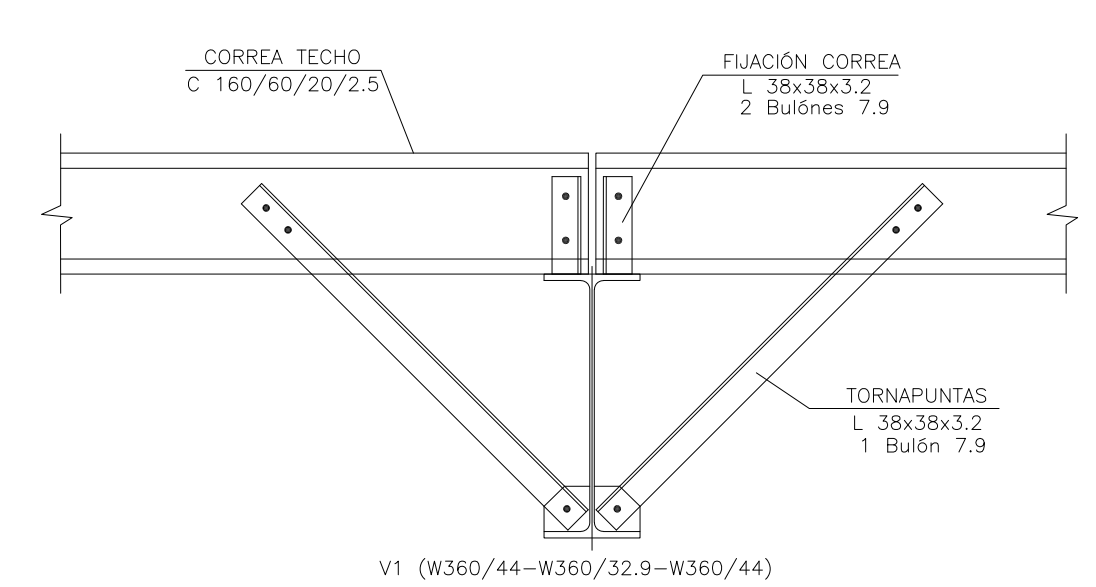
PÓRTICO V1-DETALLE A
ESCALA 1:25



PÓRTICO V1-DETALLE B
ESCALA 1:25

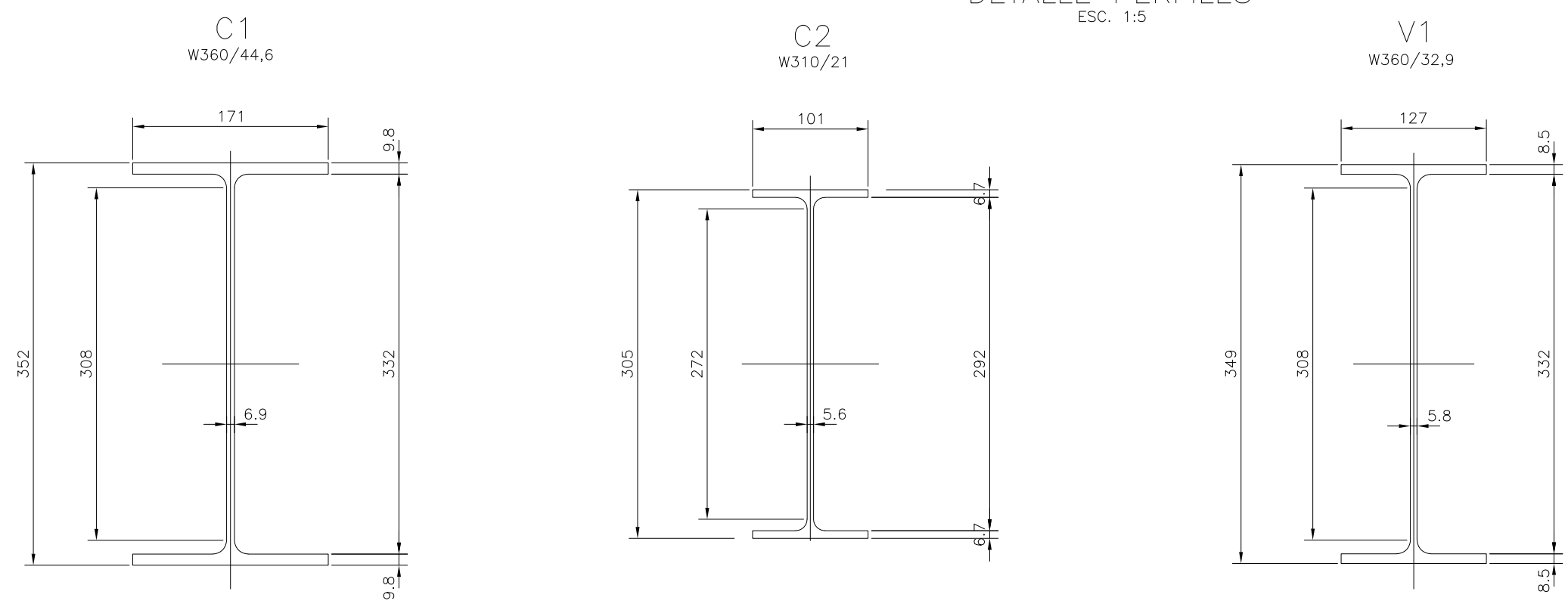


DETALLE TORNAPUNTAS
ESCALA 1:10

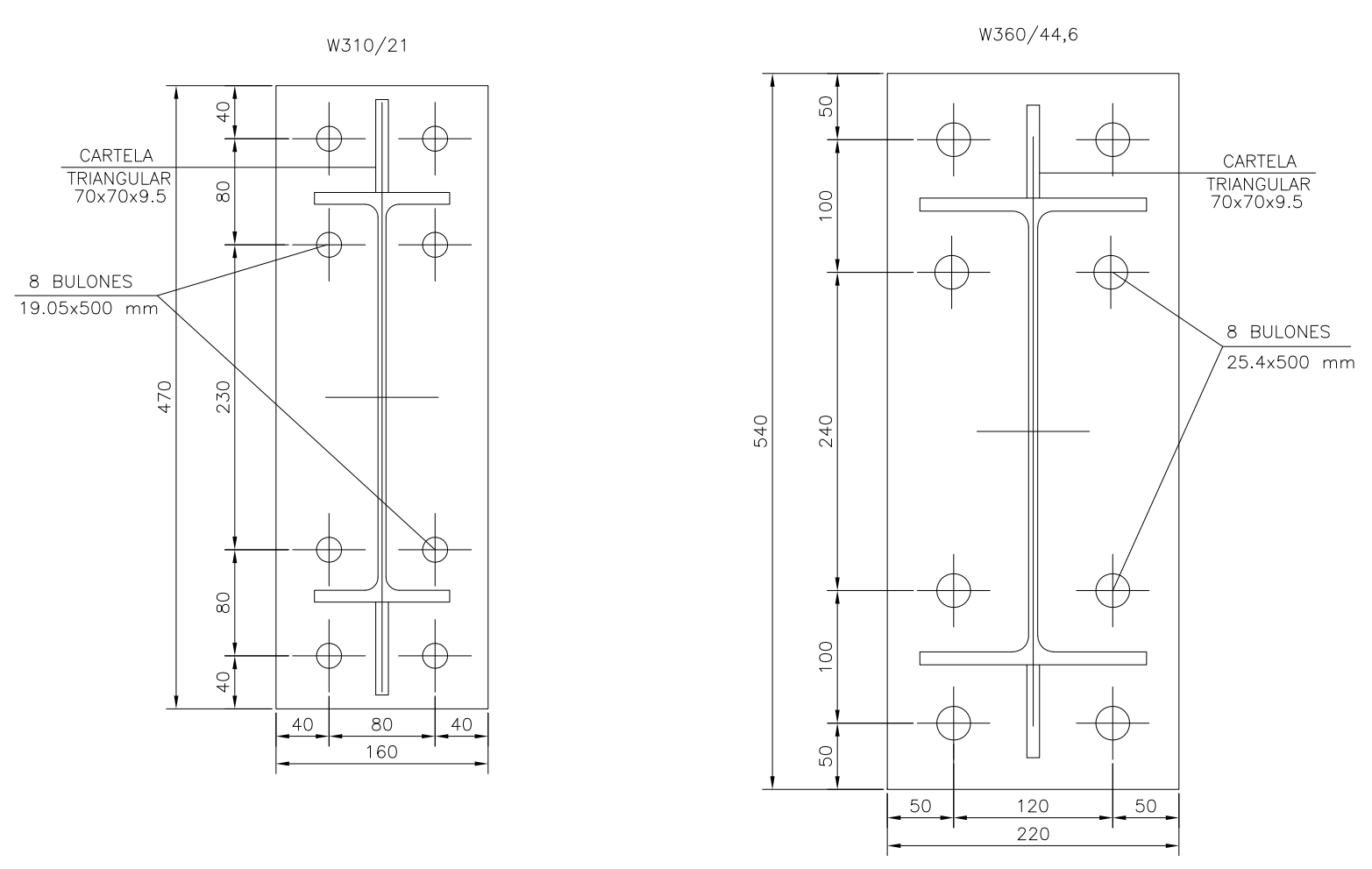


MATERIALES:
 ESTRUCTURA PRINCIPAL - PERFILES W IRAM F36 (ASTM A 572 GRADO 50, $F_y > 345$ Mpa)
 ELECTRODOS - E70xx
 CORREAS, CHAPAS - IRAM F24
 BULONES ESTRUCTURA - ASTM A325N
 PERNOS DE ANCLAJE - SAE 1045 ($F_u > 660$ Mpa - $F_y > 400$ Mpa)

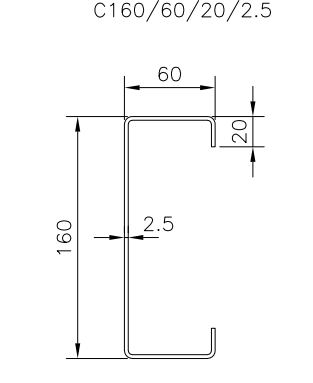
DETALLE PERFILES
ESC. 1:5



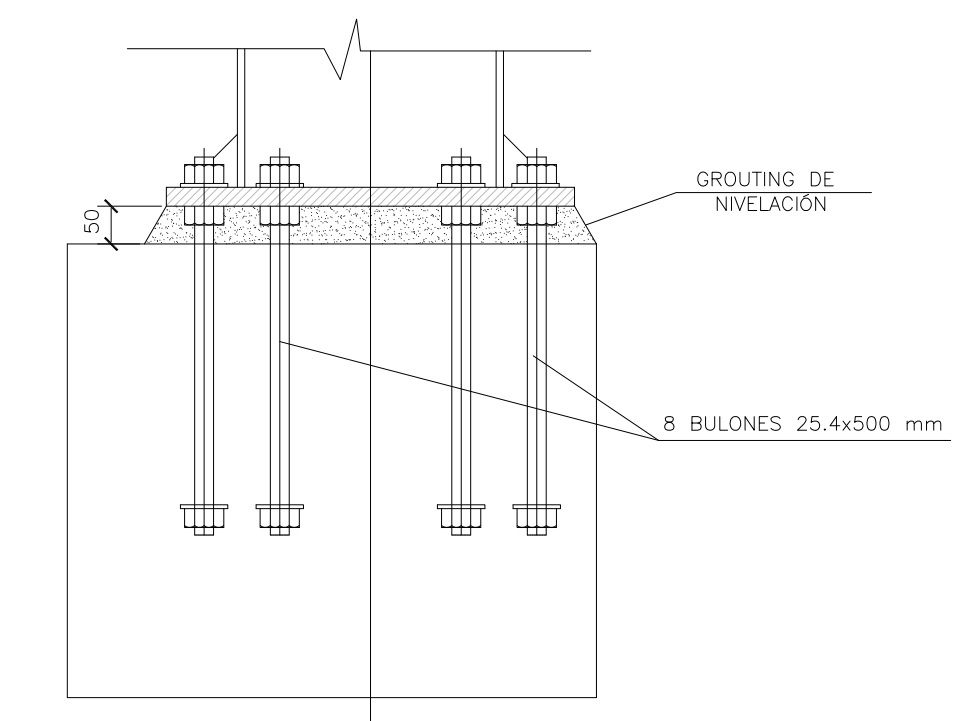
PLACA DE ANCLAJES
ESC. 1:5



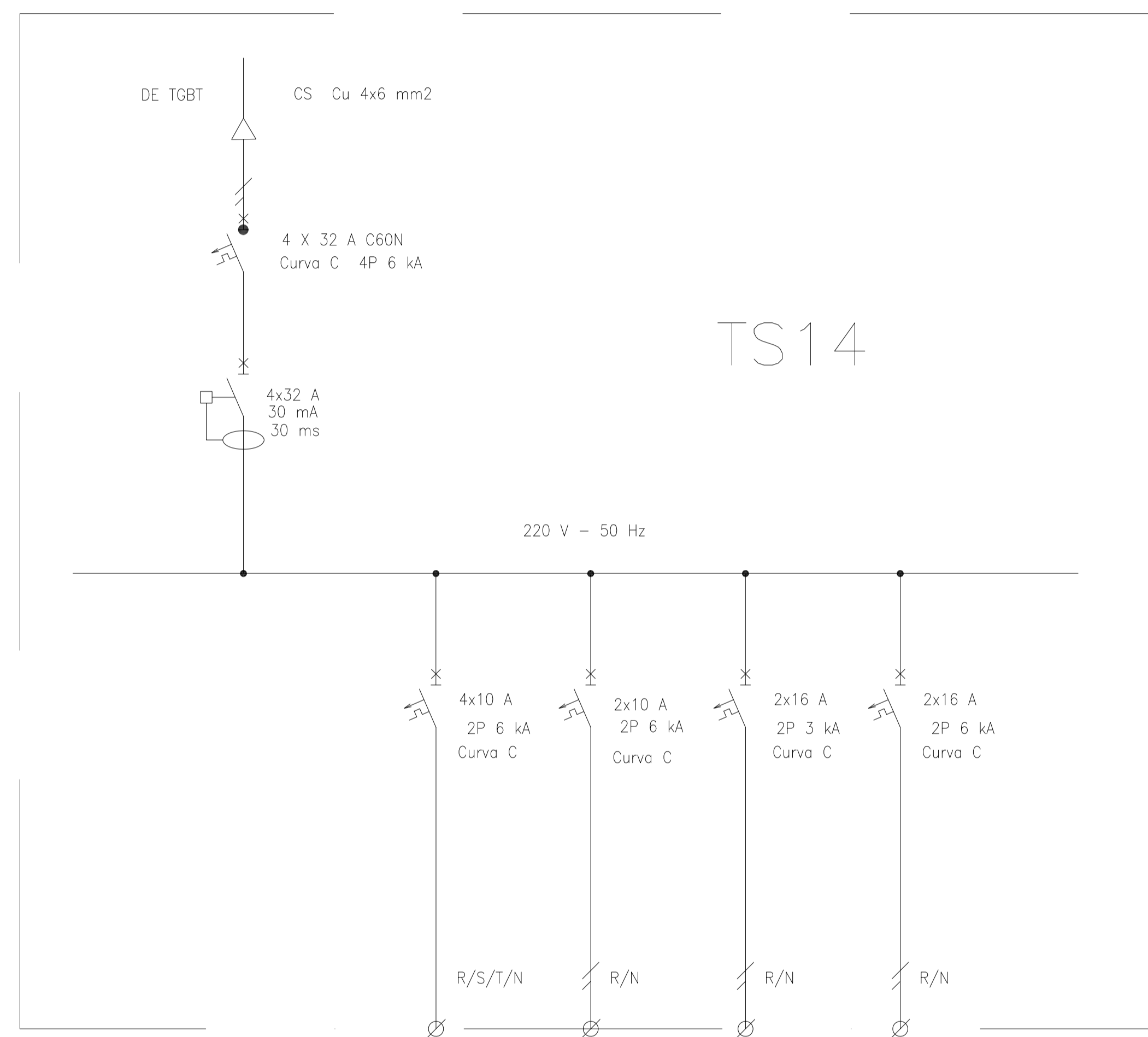
CORREAS TECHO/PARED
CHAPA CONFORMADA H100
C160/60/20/2.5



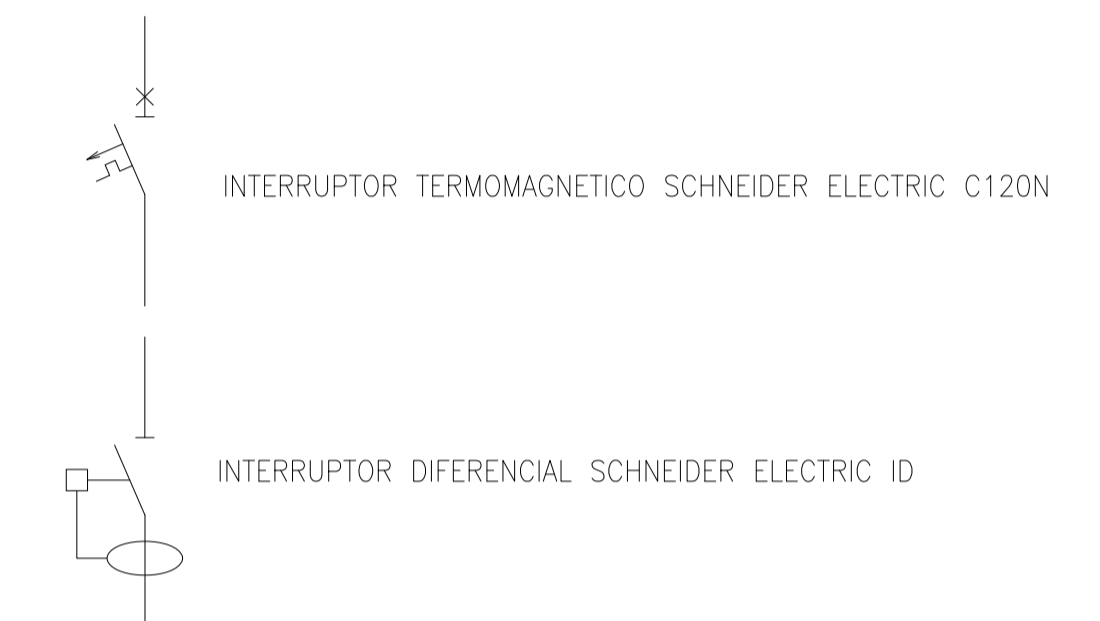
DETALLE FIJACIÓN PLACA DE ANCLAJE
ESCALA 1:10



Rev.	Fecha	Descripción	Elaboró	Revisó	Aprobó
1	26/04/21	Emitted for client review	S.T.	M.S.	A.P.
					
		SECRETARÍA DE CONTROL Y MONITOREO AMBIENTAL			
		PROYECTO EJECUTIVO DE SEIS (6) CENTROS AMBIENTALES DISTRIBUIDOS EN EL NORTE DEL TERRITORIO ARGENTINO			
		SANTIAGO DEL ESTERO - LA BANDA CENTRO AMBIENTAL MUNICIPAL SGO. DEL ESTERO GALPÓN DE ACOPIO - ESTRUCTURA TECHO - CORTES - DETALLES			
		Plano: C466-Ifa-CASa-GAC-08-1			Escala: IND.
NOTAS:					



REFERENCIAS:



DESIGNACION:	ALIMENTACION	ILUMINACION SALA	ILUMINACION DE EMERGENCIA	TOMAS MONOFASICOS	TOMAS TRIFASICOS
CIRCUITO	E1	C1	C2	C3	C4
CORRIENTE:	11 A	1 A	0,3 A	10 A	6 A
POTENCIA:	2.000 W	1.000 W	20 W	1.870 W	2.200 W
INTERRUPTOR TERMOMAGNETICO	4x32	4x10 A	2x10 A	2x16 A	2x16 A
PROTECCION DIFERENCIAL	4x32 A - 30 mA	--	--	--	--
CABLES DE SALIDA:	CS Cu 4x6 mm2	Cu 4x1,5 mm2 PE Cu 2,5 mm2	Cu 2x1,5 mm2 PE Cu 2,5 mm2	Cu 2x2,5 mm2 PE Cu 2,5 mm2	Cu 4x4 mm2 PE Cu 4 mm2

Rev.	Fecha	Descripción	Elaboró	Revisó	Aprobó
1	26/04/21	Emitido para la revisión del cliente	S.T.	M.S.	A.P.



Ministerio de Ambiente y Desarrollo Sostenible
Argentina

Secretaría de Control y Monitoreo Ambiental

PROYECTO EJECUTIVO DE SEIS (6) CENTROS AMBIENTALES DISTRIBUIDOS EN EL NORTE DEL TERRITORIO ARGENTINO



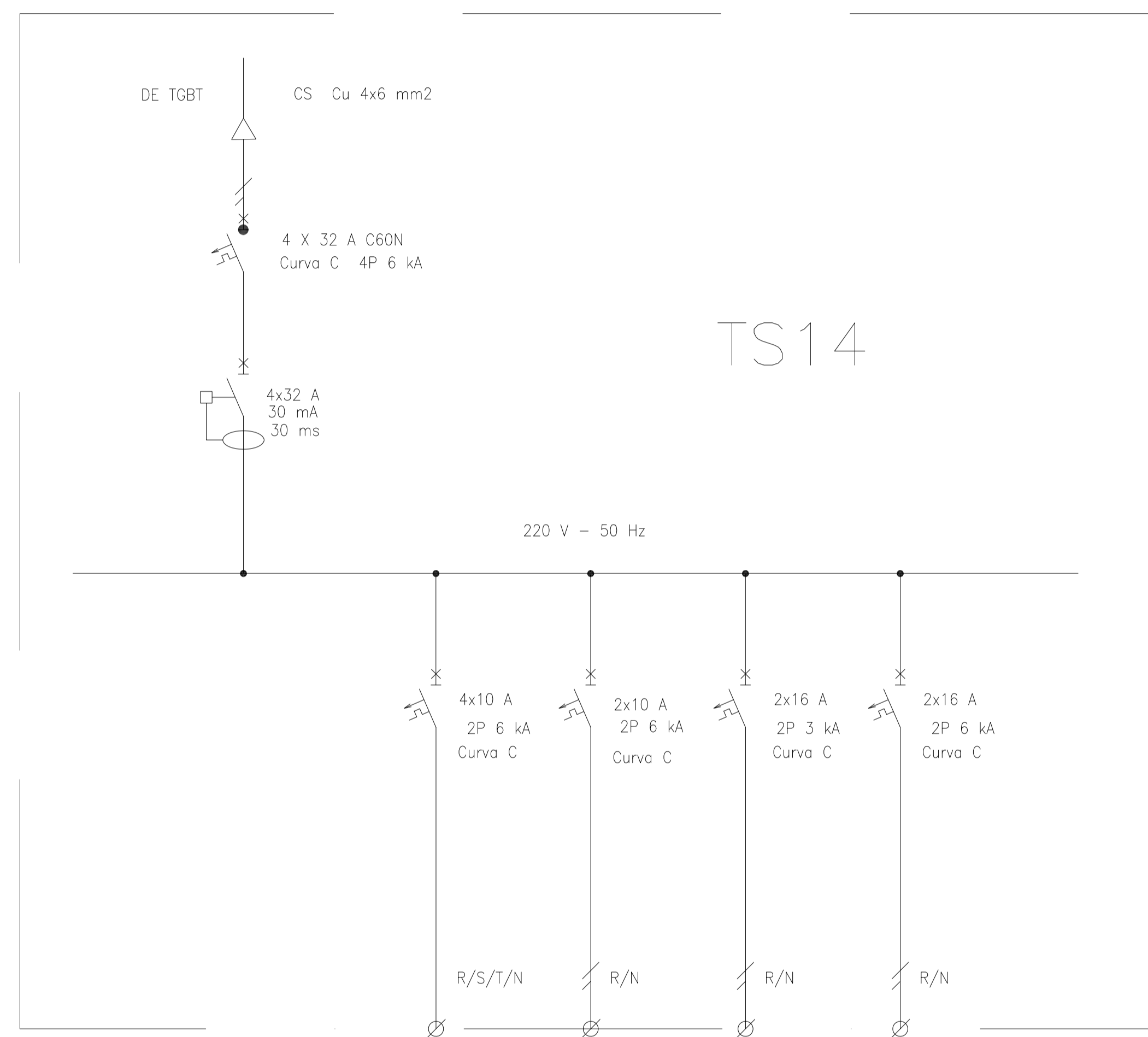
HYTSA Estudios y Proyectos S.A.

SANTIAGO DEL ESTERO - LA BANDA
CENTRO AMBIENTAL MUNICIPAL SGO. DEL ESTERO
GALPÓN DE ACOPIO - ESQUEMA UNIFILAR TS14

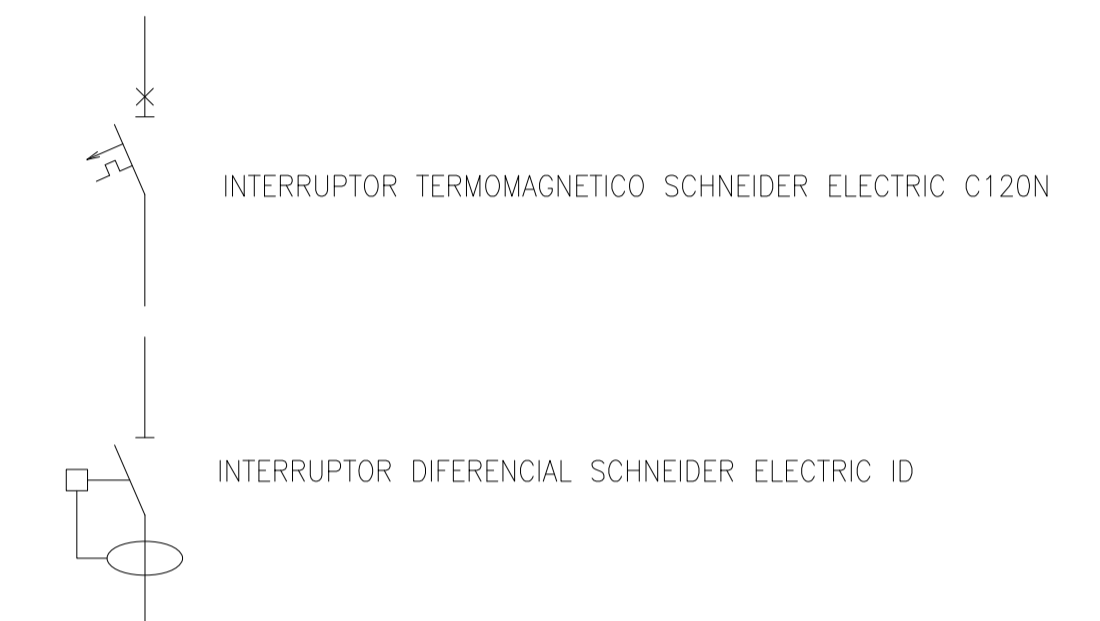
Plano: C466-IFa-CASa-GAC-10-1

Escala: S/E

NOTAS:



REFERENCIAS:



DESIGNACION:	ALIMENTACION	ILUMINACION SALA	ILUMINACION DE EMERGENCIA	TOMAS MONOFASICOS	TOMAS TRIFASICOS
CIRCUITO	E1	C1	C2	C3	C4
CORRIENTE:	11 A	1 A	0,3 A	10 A	6 A
POTENCIA:	2.000 W	1.000 W	20 W	1.870 W	2.200 W
INTERRUPTOR TERMOMAGNETICO	4x32	4x10 A	2x10 A	2x16 A	2x16 A
PROTECCION DIFERENCIAL	4x32 A - 30 mA	--	--	--	--
CABLES DE SALIDA:	CS Cu 4x6 mm2	Cu 4x1,5 mm2 PE Cu 2,5 mm2	Cu 2x1,5 mm2 PE Cu 2,5 mm2	Cu 2x2,5 mm2 PE Cu 2,5 mm2	Cu 4x4 mm2 PE Cu 4 mm2

Rev.	Fecha	Descripción	Elaboró	Revisó	Aprobó
1	26/04/21	Emitido para la revisión del cliente	S.T.	M.S.	A.P.



Ministerio de Ambiente y Desarrollo Sostenible
Argentina

Secretaría de Control y Monitoreo Ambiental

PROYECTO EJECUTIVO DE SEIS (6) CENTROS AMBIENTALES DISTRIBUIDOS EN EL NORTE DEL TERRITORIO ARGENTINO



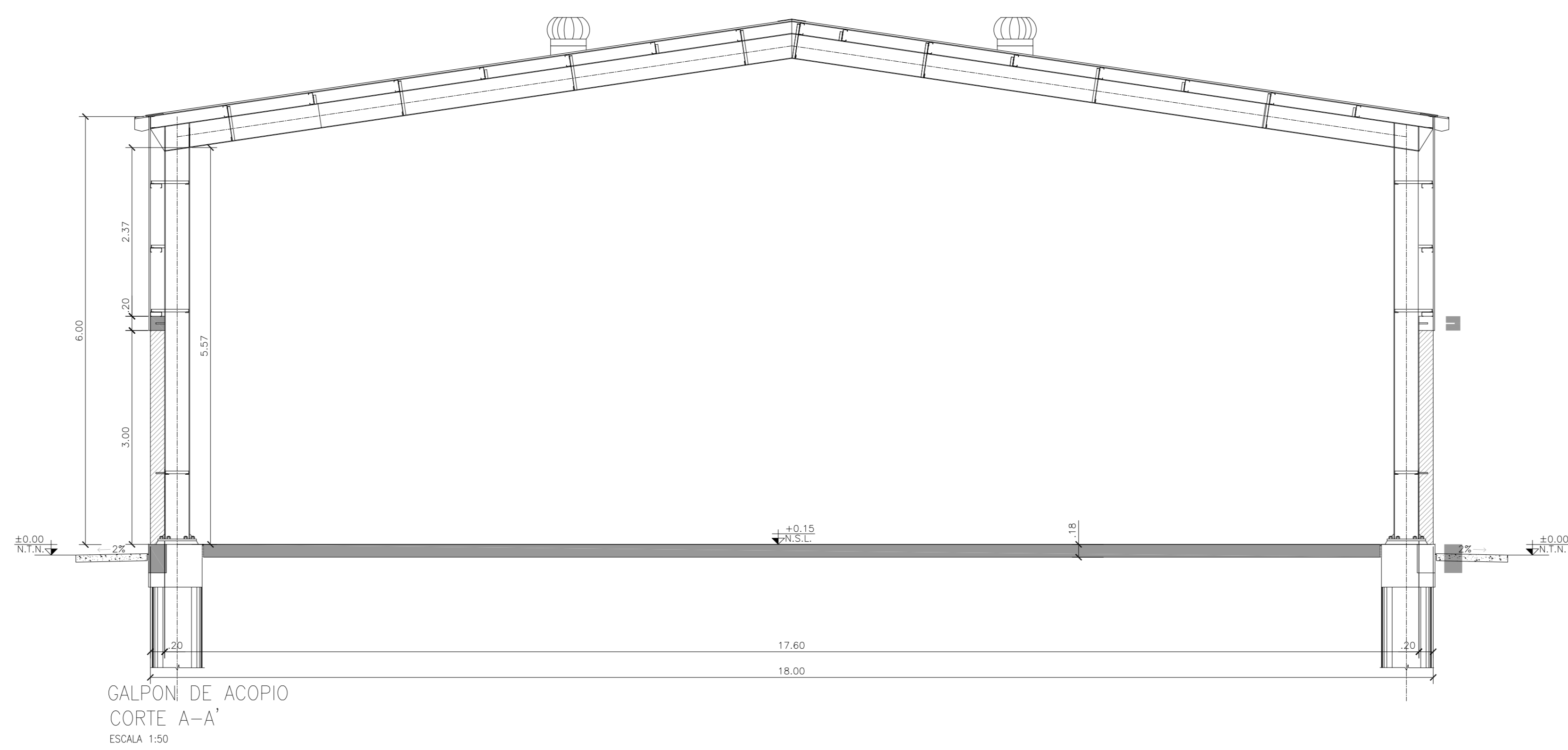
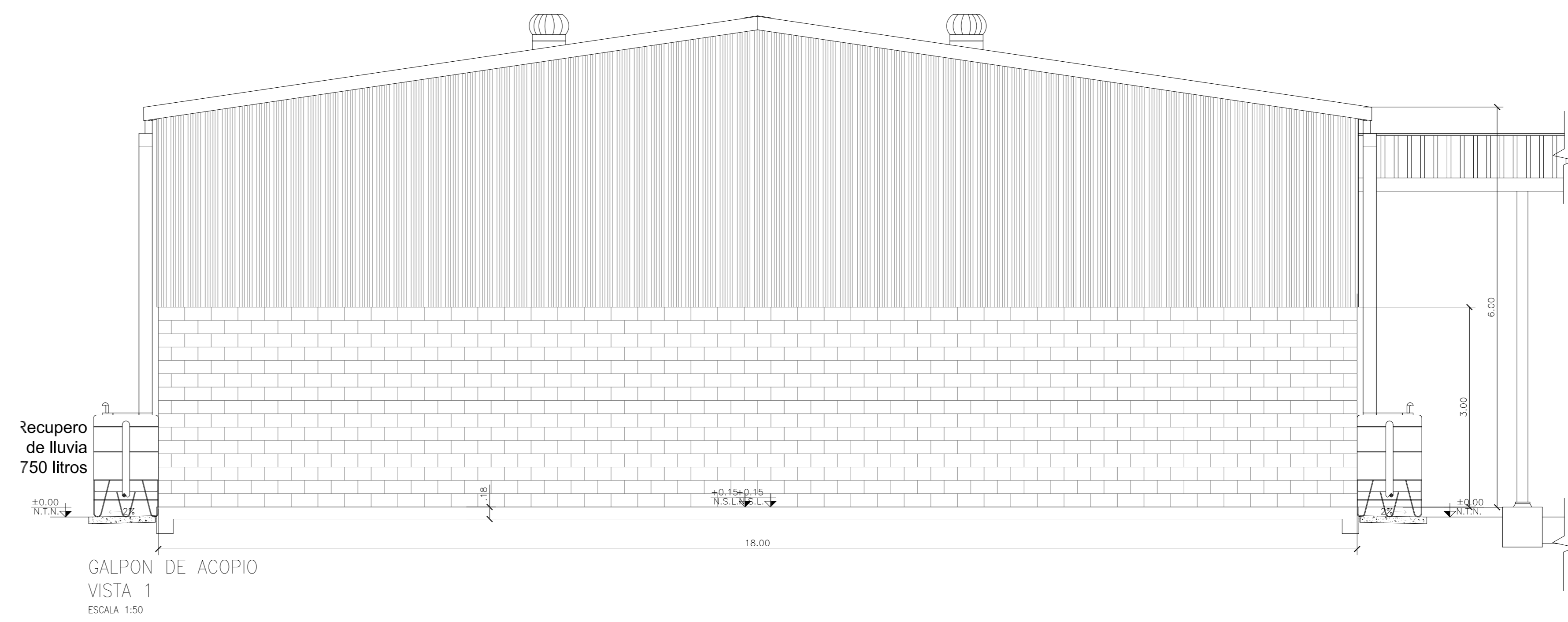
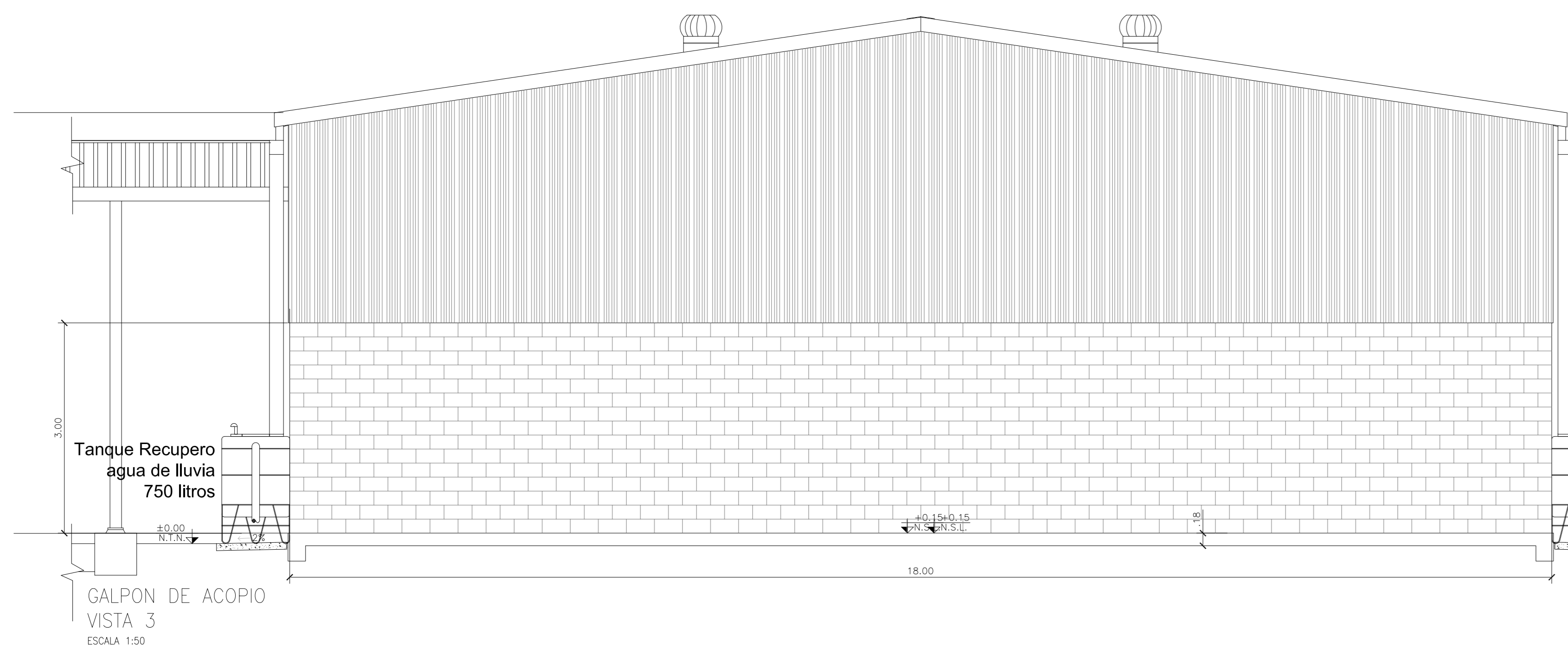
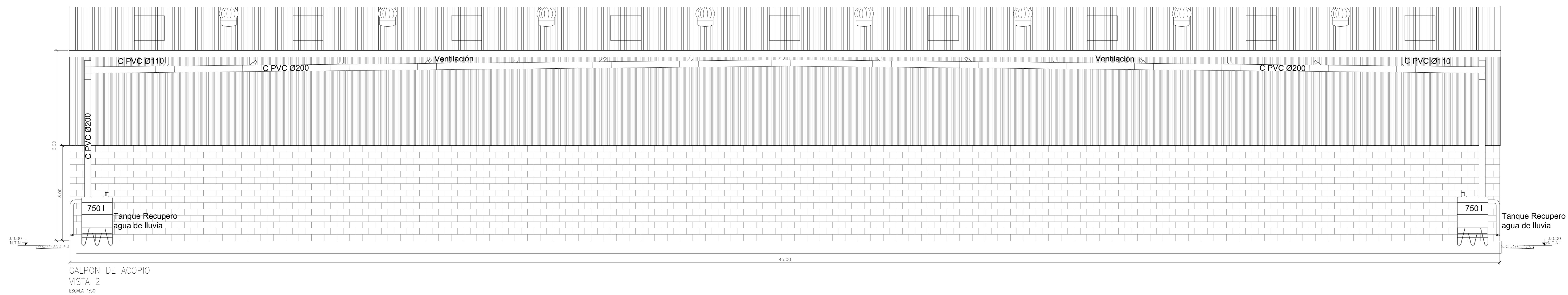
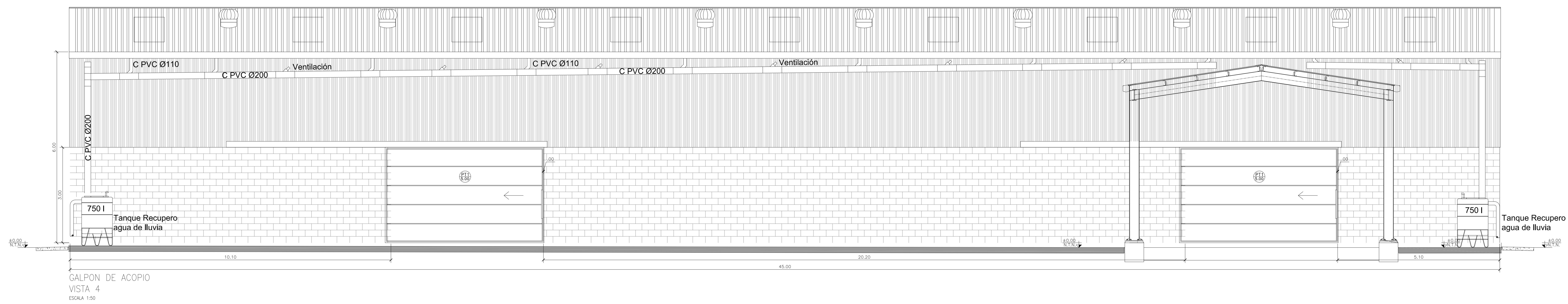
HYTSA Estudios y Proyectos S.A.


SANTIAGO DEL ESTERO - LA BANDA
CENTRO AMBIENTAL MUNICIPAL SGO. DEL ESTERO
GALPÓN DE ACOPIO - ESQUEMA UNIFILAR TS14

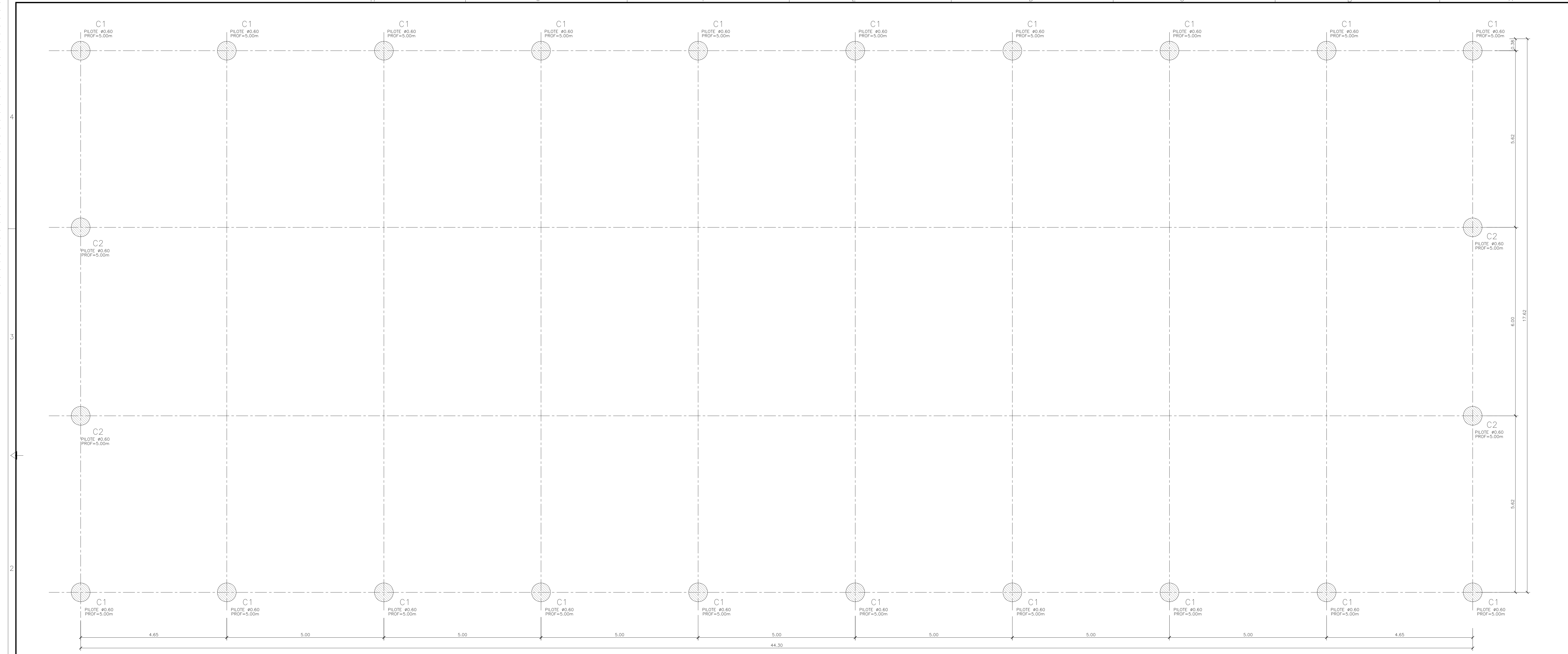
Plano: C466-IFa-CASa-GAC-10-1

Escala: S/E

NOTAS:

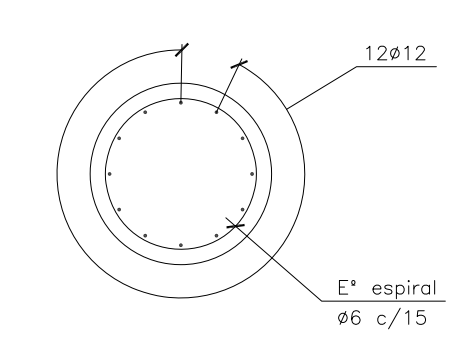


2	04/06/21	Versión con ajustes	S.T.	M.S.	A.P.
1	05/04/21	Emitido para la revisión del cliente	S.T.	M.S.	A.P.
Rev.	Fecha	Descripción	Elaboró	Revisó	Aprobó
		PROYECTO EJECUTIVO DE SEIS (6) CENTROS AMBIENTALES DISTRIBUIDOS EN EL NORTE DEL TERRITORIO ARGENTINO			
SANTIAGO DEL ESTERO - LA BANDA CENTRO AMBIENTAL MUNICIPAL SGO. DEL ESTERO GALPON DE ACOPIO - CORTES Y VISTAS					
Plano: C466-IFa-CASa-GAC-01.2-2					Escala: 1:50
NOTAS:					



GALPON DE ACOPIO
PLANTA PILOTES
ESCALA 1:50

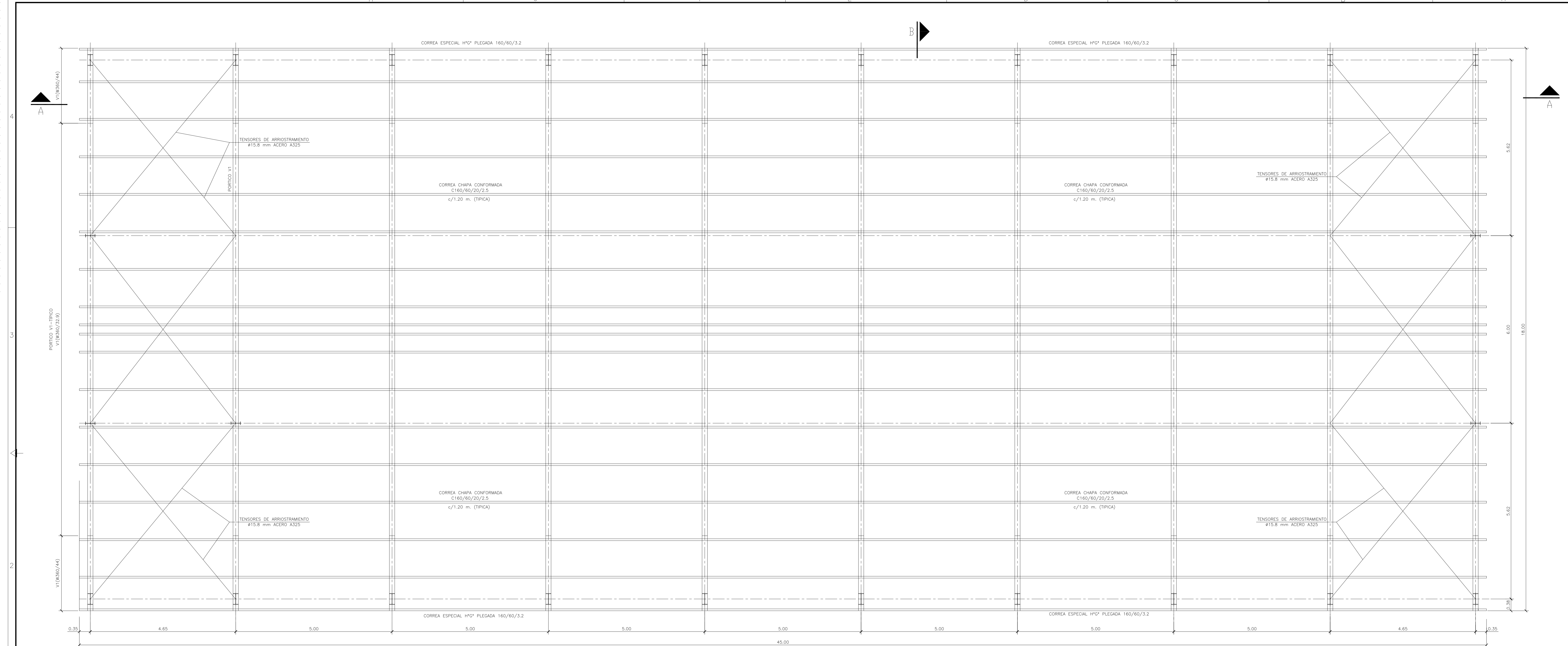
ARMADURA PILOTE
ESCALA 1:25



MATERIALES:
 HORMIGÓN ESTRUCTURAS EN GENERAL H-25
 HORMIGÓN PLATEA DE PISO Y PAVIMENTOS H-30
 ACERO EN BARRA ADN-420
 ACERO EN MALLA AM-500
 HORMIGÓN DE LIMPIEZA H-10
 RECUBRIMIENTOS:
 NORMAL= 3 cm
 CONTACTO CON SUELO= 5 cm

 						PROYECTO EJECUTIVO DE SEIS (6) CENTROS AMBIENTALES DISTRIBUIDOS EN EL NORTE DEL TERRITORIO ARGENTINO					
SANTIAGO DEL ESTERO - LA BANDA CENTRO AMBIENTAL MUNICIPAL SGO. DEL ESTERO GALPÓN DE ACOPIO -PLANTA UBICACIÓN PILOTES - DETALLE						Plano: C466-IFa-CASa-GAC-02-01			Escala: 1:50		
NOTAS:											

1	26/04/21	Emtido para la revisión del cliente	S.T.	M.S.	A.P.
Rev.	Fecha	Descripción	Elaboró	Revisó	Aprobó



GALPON DE ACOPIO
PLANTA ESTRUCTURA TECHO
ESCALA 1:50

MATERIALES:
 ESTRUCTURA PRINCIPAL—PERFILES W IRAM F36 (ASTM A 572 GRADO 50, $F_y > 345$ Mpa)
 ELECTRODOS — E70xx
 CORREAS, CHAPAS — IRAM F24
 BULONES ESTRUCTURA — ASTM A325N
 PERNOS DE ANCLAJE — SAE 1045 ($F_u > 660$ Mpa — $F_y > 400$ Mpa)

Rev.	Fecha	Descripción	Elaboró	Revisó	Aprobó
1	26/04/21	Emitido para la revisión del cliente	S.T.	M.S.	A.P.


 Ministerio de Ambiente y Desarrollo Sostenible
 Argentina
 Secretaría de Control y Monitoreo Ambiental

PROYECTO EJECUTIVO DE SEIS (6) CENTROS AMBIENTALES DISTRIBUIDOS EN EL NORTE DEL TERRITORIO ARGENTINO


 HTSA Estudios y Proyectos S.A.

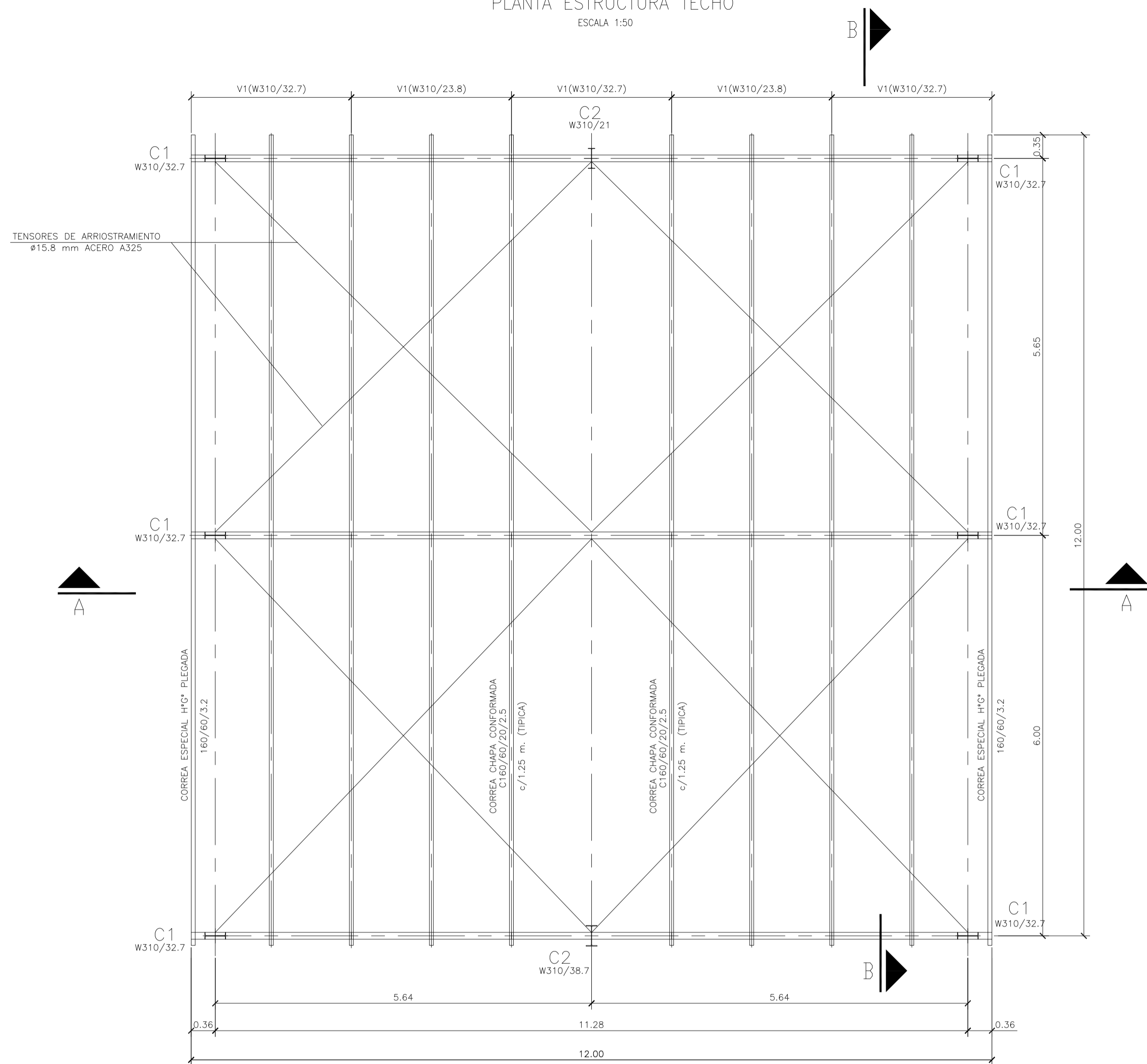
SANTIAGO DEL ESTERO - LA BANDA
CENTRO AMBIENTAL MUNICIPAL SGO. DEL ESTERO
GALPÓN DE ACOPIO -PLANTA ESTRUCTURA TECHO

Plano: C466-IFa-CASa-GAC-06-01

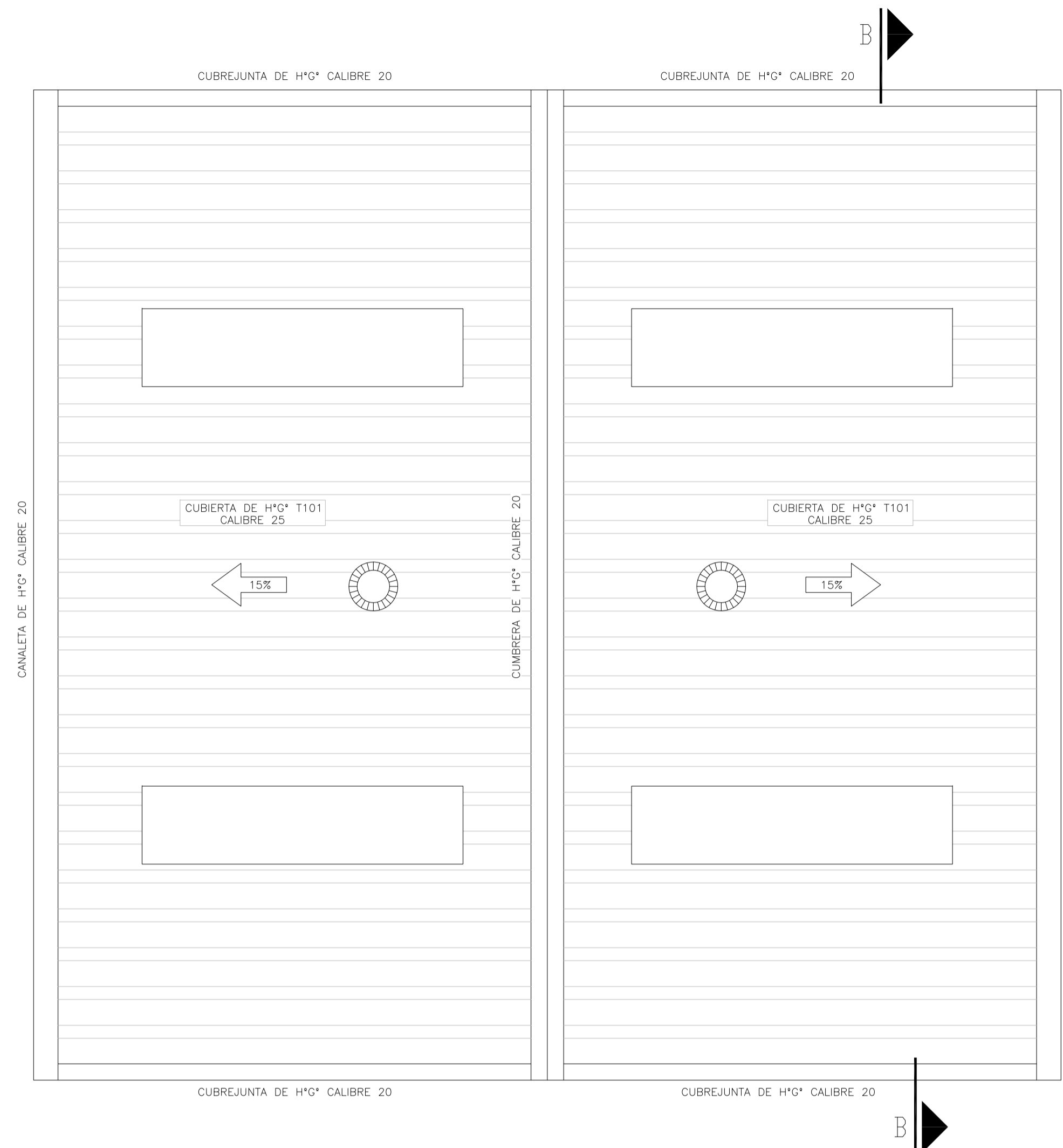
Escala: 1:50

NOTAS:

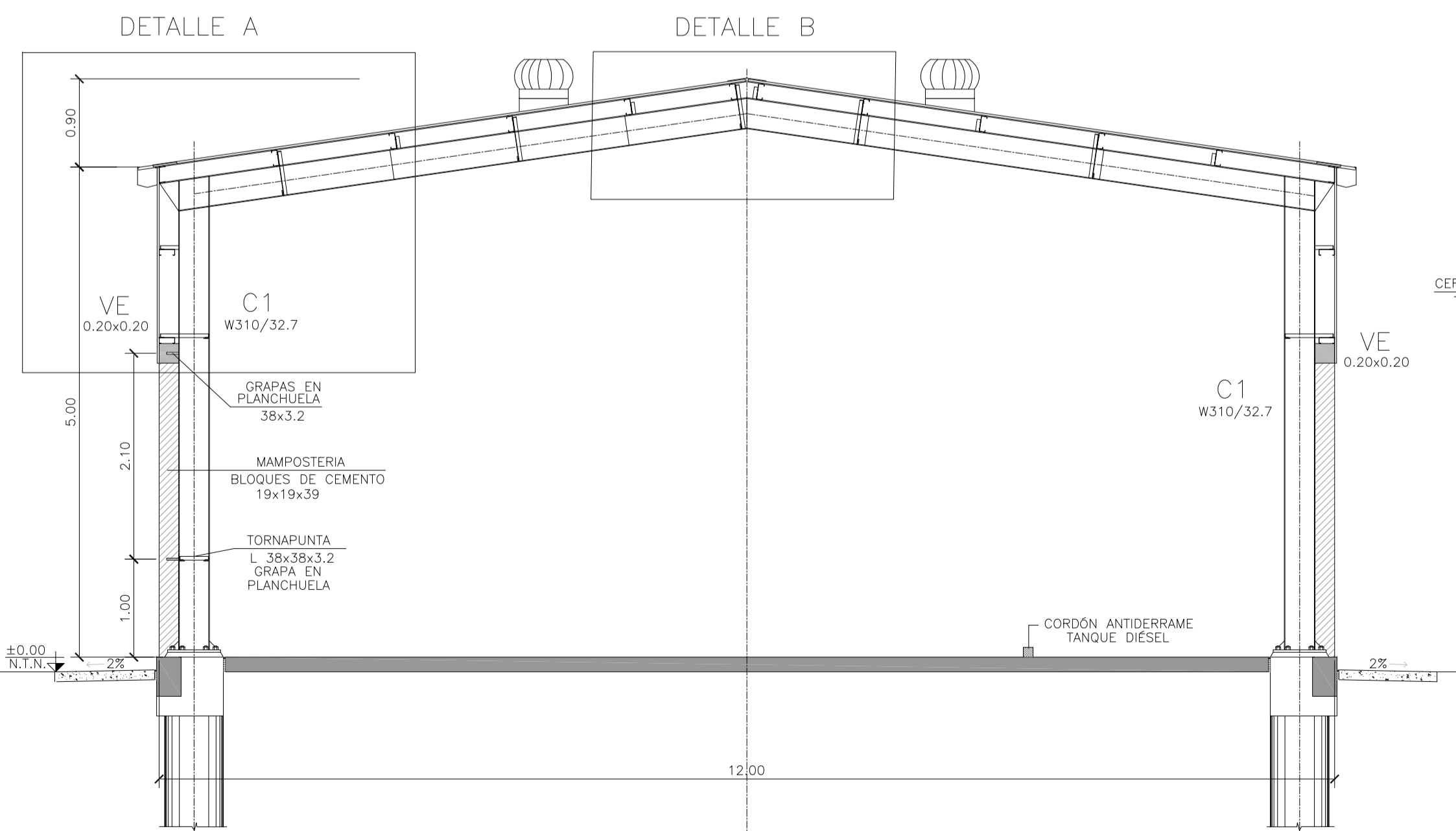
PLANTA ESTRUCTURA TECHO
ESCALA 1:50



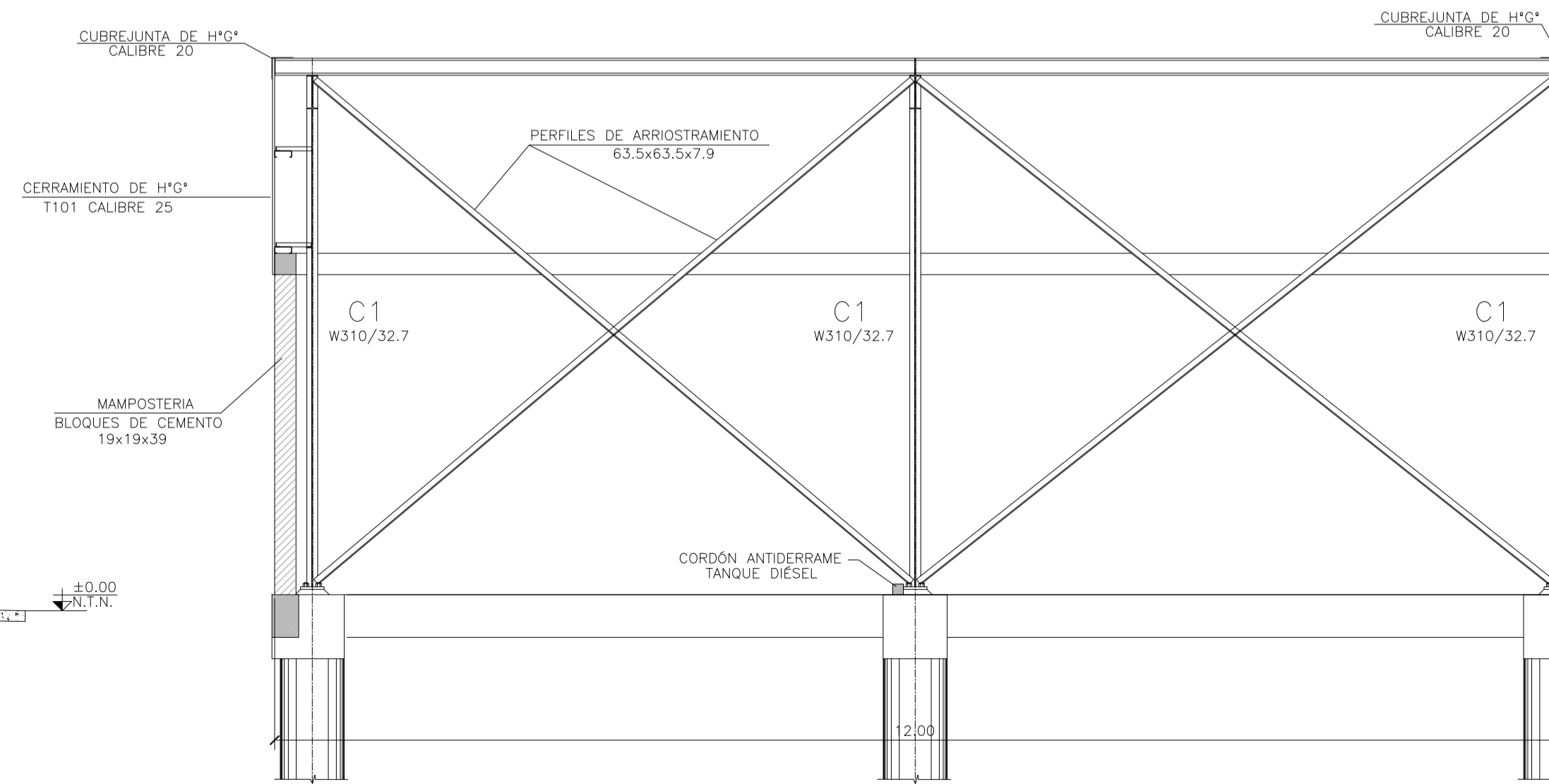
PLANTA DE TECHOS
ESCALA 1:50



CORTE A-A
ESCALA 1:50



CORTE B-B
ESCALA 1:50



MATERIALES:

ESTRUCTURA PRINCIPAL - PERFILES W IRAM F36 (ASTM A 572 GRADO 50, $F_y > 345$ Mpa)
ELECTRODOS - E70xx
CORREAS, CHAPAS - IRAM F24
BULONES ESTRUCTURA - ASTM A325N
PERNOS DE ANCLAJE - SAE 1045 ($F_u > 660$ Mpa - $F_y > 400$ Mpa)

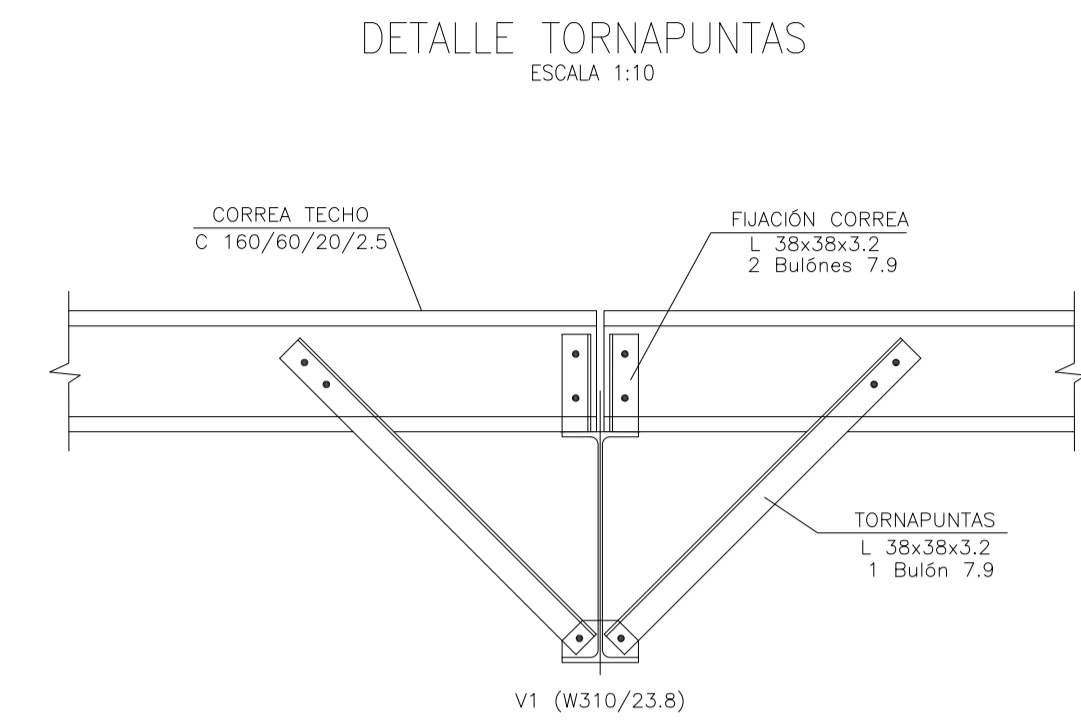
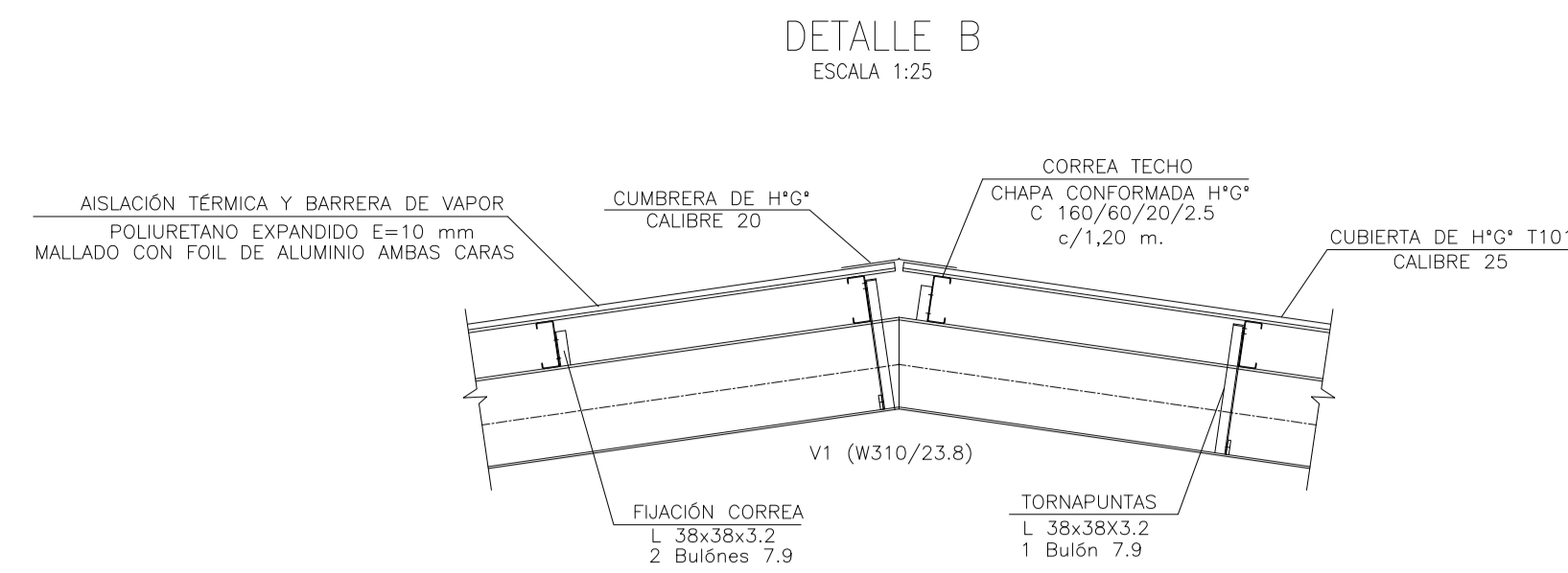
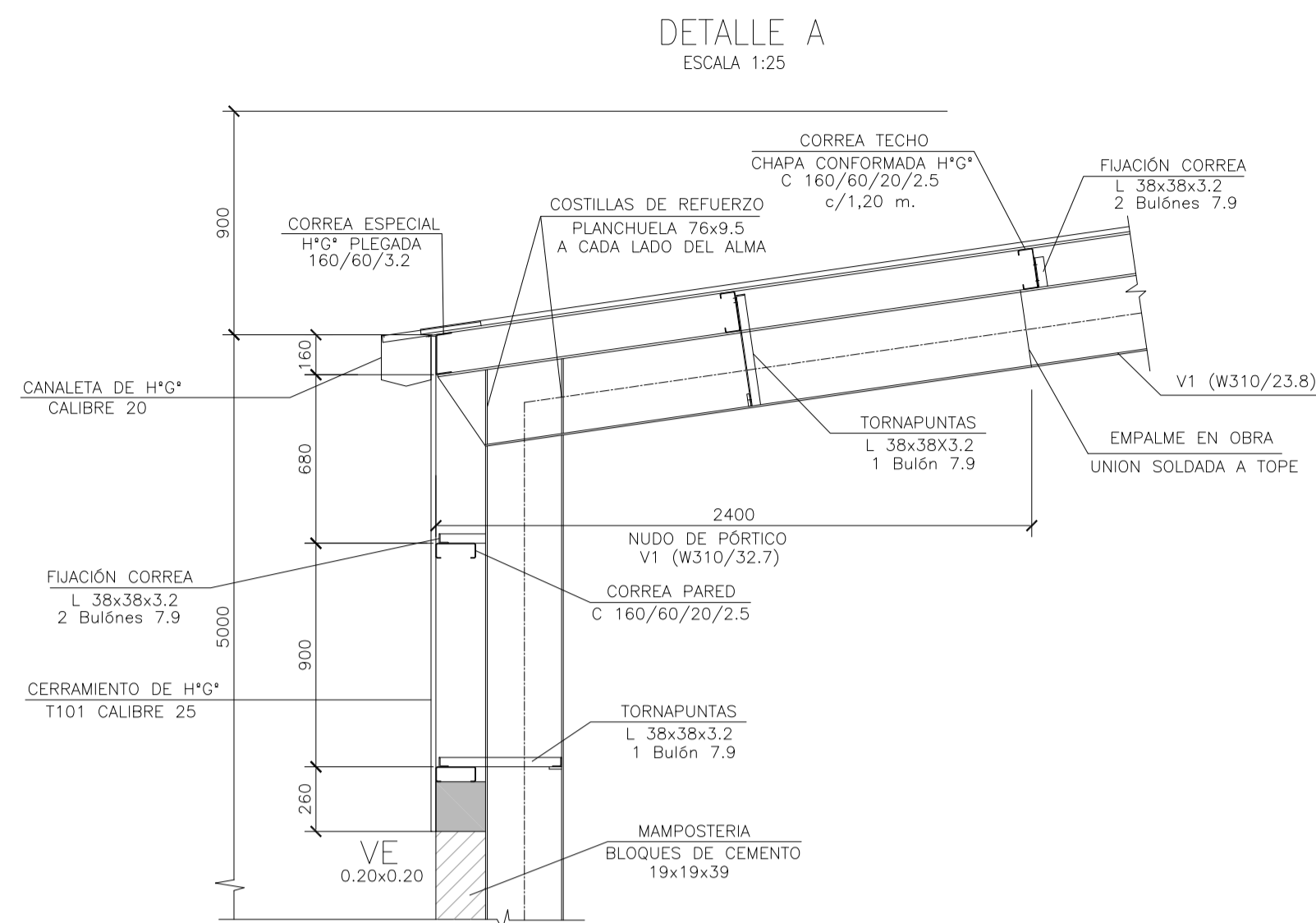
Rev.	Fecha	Descripción	Elaboró	Revisó	Aprobó
2	04/06/21	Versión con ajustes	S.T.	M.S.	A.P.
1	01/03/21	Emitido para la revisión del cliente	S.T.	M.S.	A.P.

<p>Ministerio de Ambiente y Desarrollo Sostenible Argentina</p> <p>Secretaría de Control y Monitoreo Ambiental</p>	<p>PROYECTO EJECUTIVO DE SEIS (6) CENTROS AMBIENTALES DISTRIBUIDOS EN EL NORTE DEL TERRITORIO ARGENTINO</p>	<p>HTSA Estudios y Proyectos S.A.</p>

Plano: C466-IFa-CASa-GMA-03-2

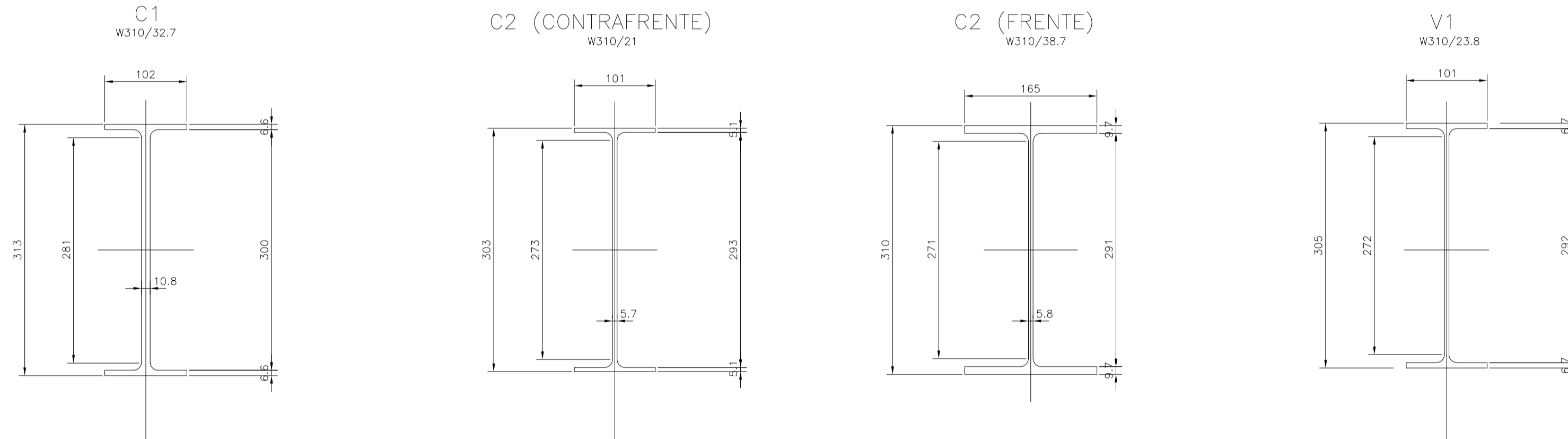
Escala: 1:50

NOTAS:



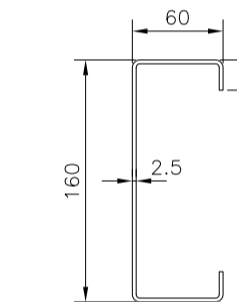
DETALLE PERFILES

ESC. 1:5



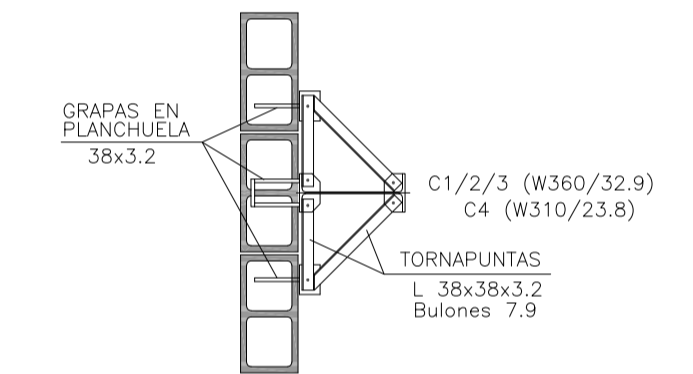
CORREAS TECHO/PARED

CHAPA CONFORMADA H*G* C160/60/20/2.5



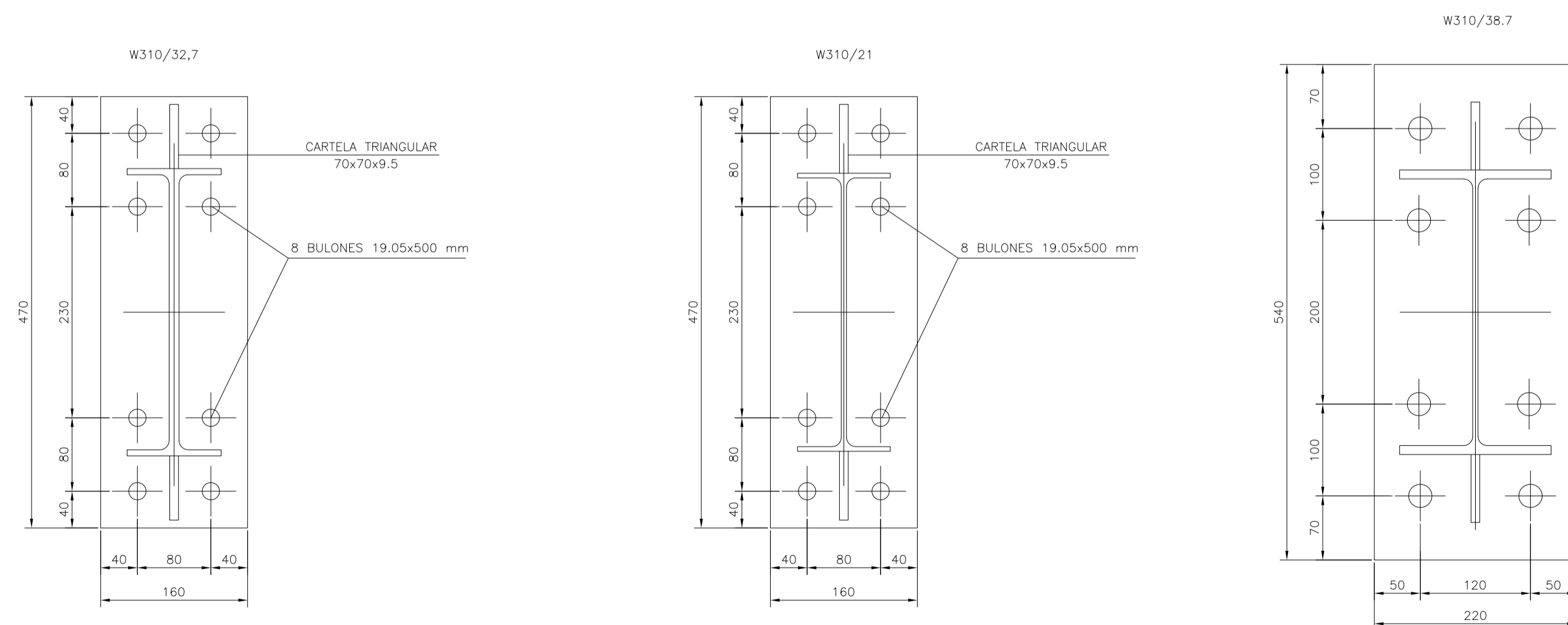
DETALLE TORNApunTAS EN MAMPOSTERIA (TÍPICO)

ESCALA 1:25



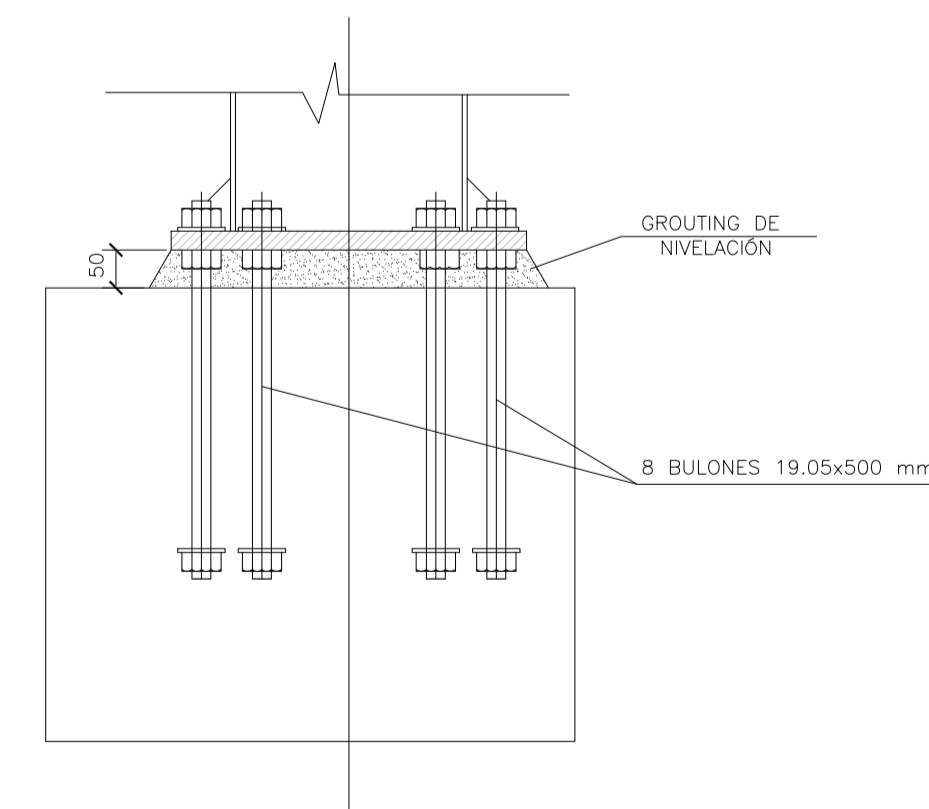
PLACA DE ANCLAJES

ESC. 1:5



DETALLE FIJACIÓN PLACA DE ANCLAJE

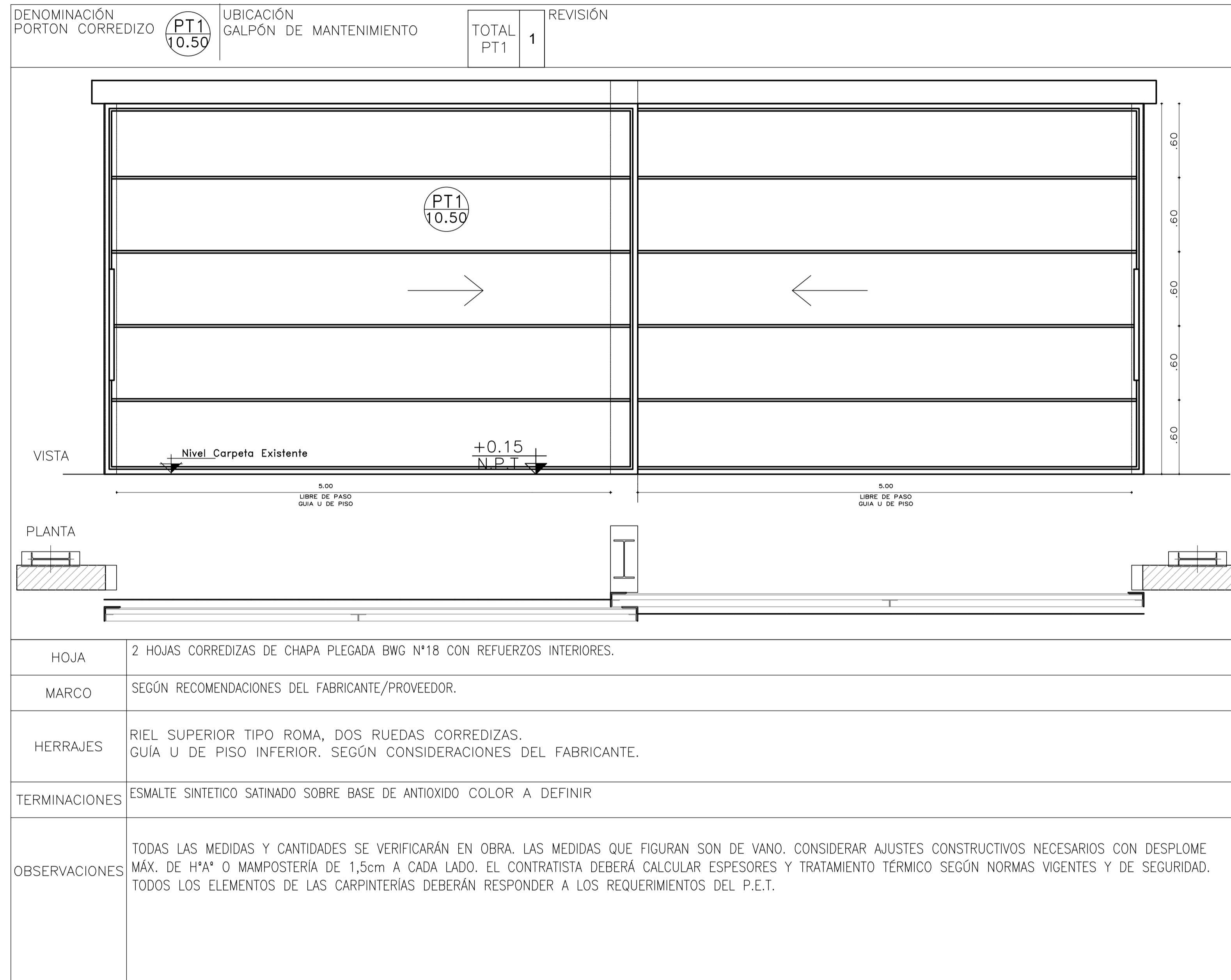
ESCALA 1:10



MATERIALES:

ESTRUCTURA PRINCIPAL-PERFILES W IRAM F36 (ASTM A 572 GRADO 50, $F_y > 345$ Mpa)
 ELECTRODOS - E70xx
 CORREAS, CHAPAS - IRAM F24
 BULONES ESTRUCTURA - ASTM A325N
 PERNOS DE ANCLAJE - SAE 1045 ($F_u > 660$ Mpa - $F_y > 400$ Mpa)

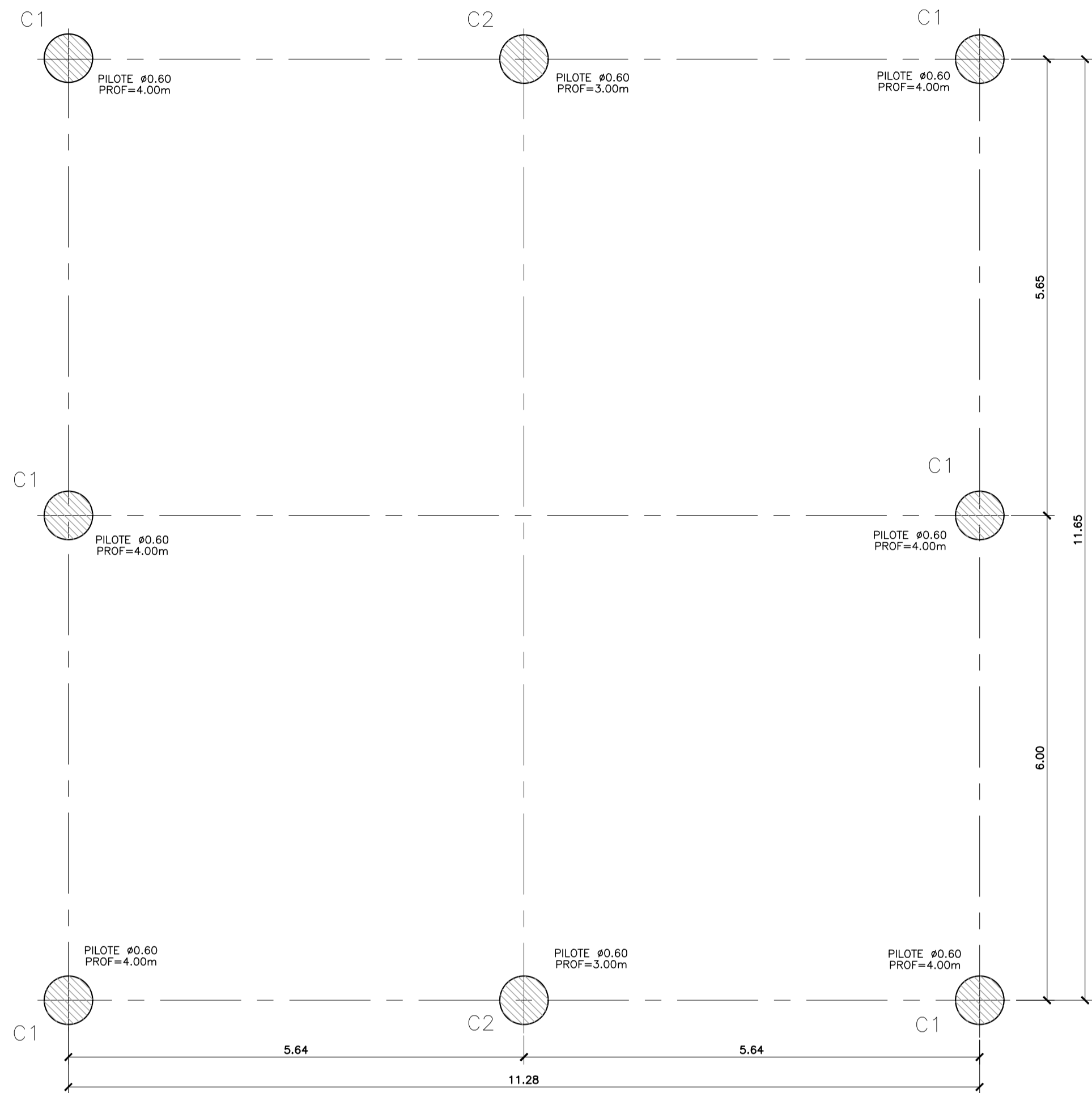
Rev.	Fecha	Descripción	Elaboró	Revisó	Aprobó
1	01/03/21	Emitido para la revisión del cliente	S.T.	M.S.	A.P.
					
		Secretaría de Control y Monitoreo Ambiental		PROYECTO EJECUTIVO DE SEIS (6) CENTROS AMBIENTALES DISTRIBUIDOS EN EL NORTE DEL TERRITORIO ARGENTINO	
SANTIAGO DEL ESTERO - LA BANDA CENTRO AMBIENTAL MUNICIPAL SGO. DEL ESTERO GALPÓN DE MANTENIMIENTO - ESTRUCTURA TECHO - DETALLES					
Plano: C466-IFa-CASa-GMA-04-1				Escala: IND.	
NOTAS:					



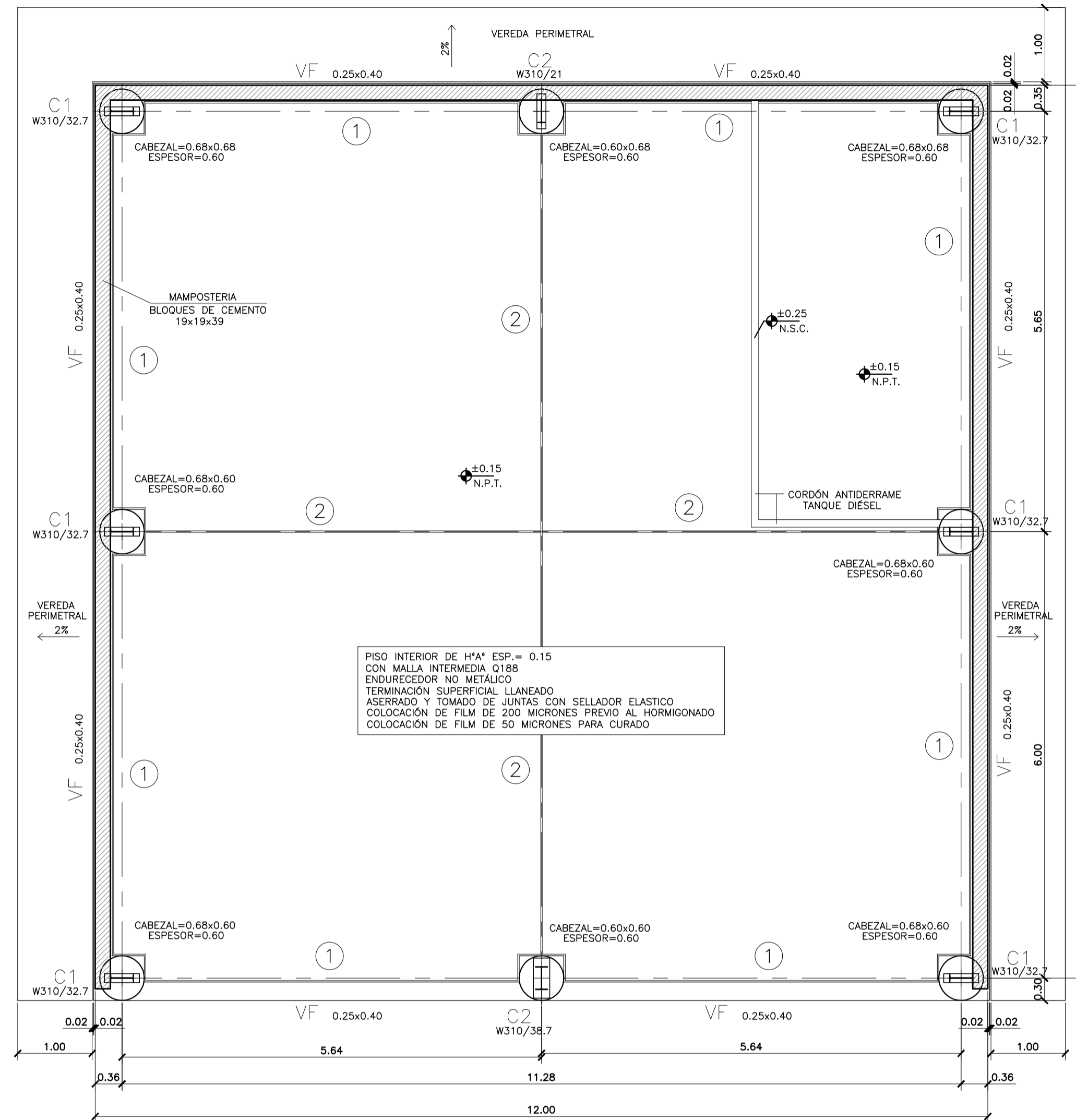
1	26/04/21	Emitido para la revisión del cliente	S.T.	M.S.	A.P.
Rev.	Fecha	Descripción	Elaboró	Revisó	Aprobó
 Ministerio de Ambiente y Desarrollo Sostenible Argentina		PROYECTO EJECUTIVO DE SEIS (6) CENTROS AMBIENTALES DISTRIBUIDOS EN EL NORTE DEL TERRITORIO ARGENTINO	 HYTSA Estudios y Proyectos S.A.		
SANTIAGO DEL ESTERO - LA BANDA CENTRO AMBIENTAL MUNICIPAL SGO. DEL ESTERO GALPÓN DE MANTENIMIENTO - PLANILLA DE CARPINTERÍAS					
Plano: C466-IFa-CASa-GMA-07-1				Escala: S/E	
NOTAS:					

GALPÓN DE MANTENIMIENTO
ESCALA 1:50

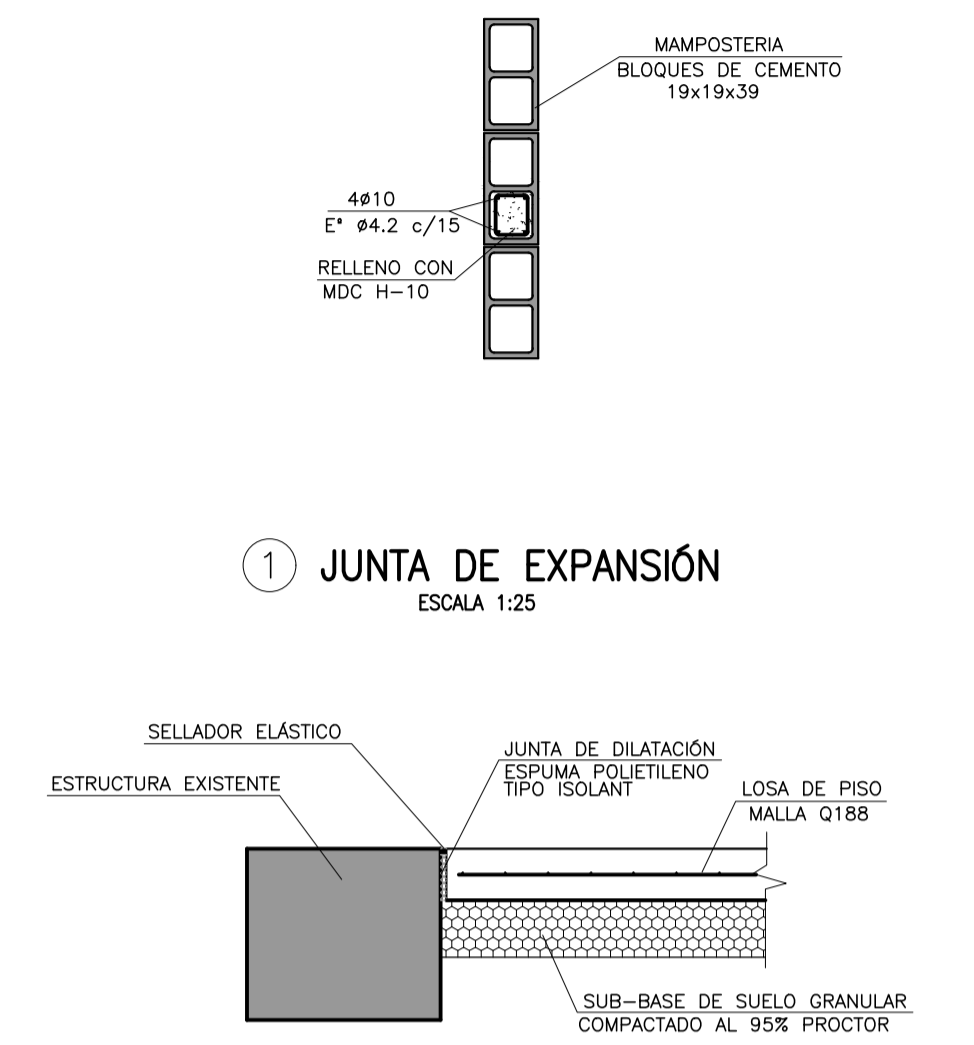
PLANTA PILOTES



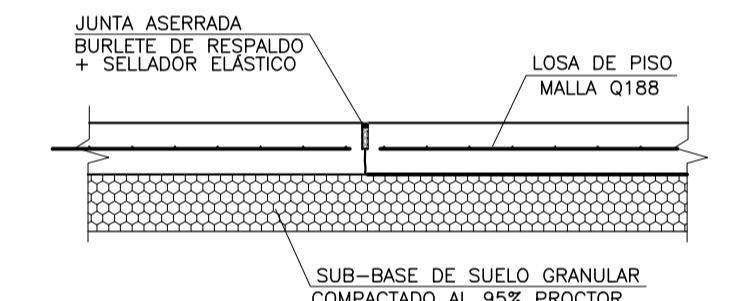
PLANTA DE FUNDACIONES



REFUERZO INTERMEDIO ENTRE COLUMNAS PRINCIPALES DE ESTRUCTURA
ESCALA 1:25



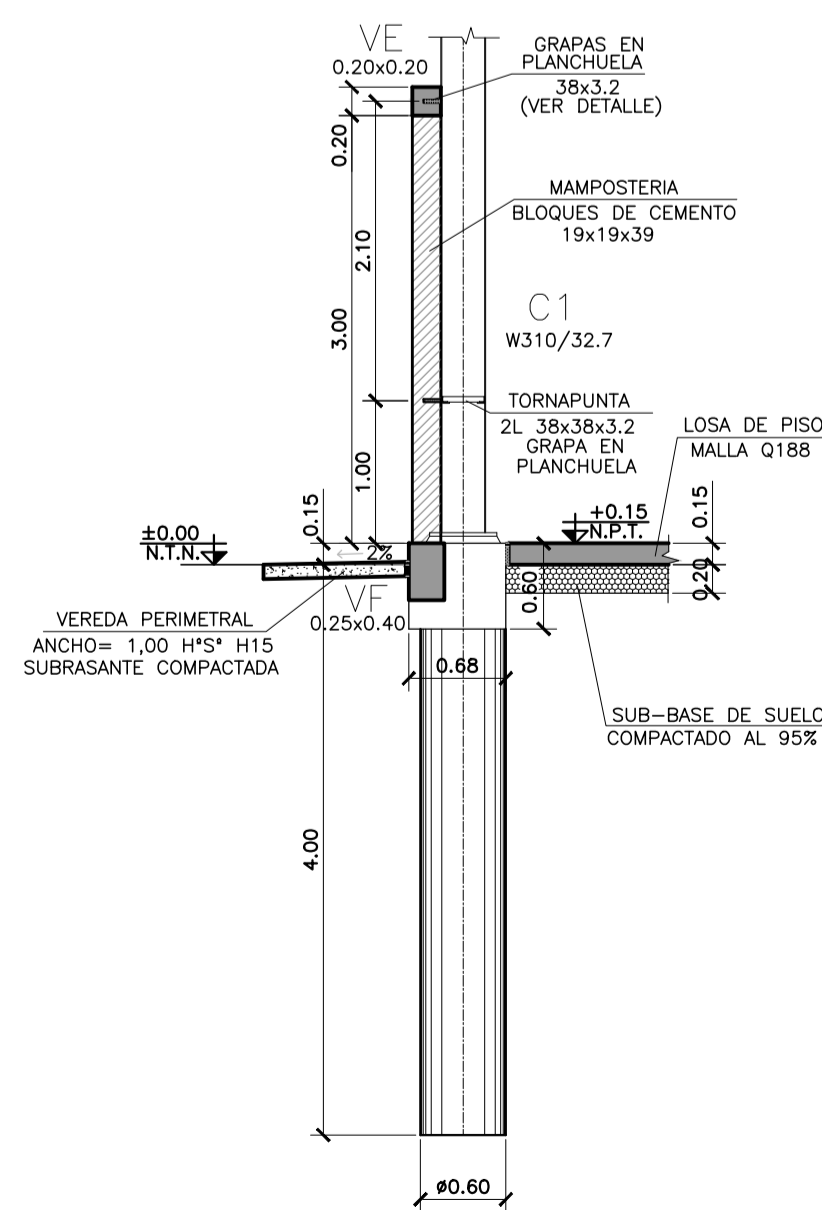
JUNTA DE CONTRACCIÓN
ESCALA 1:25



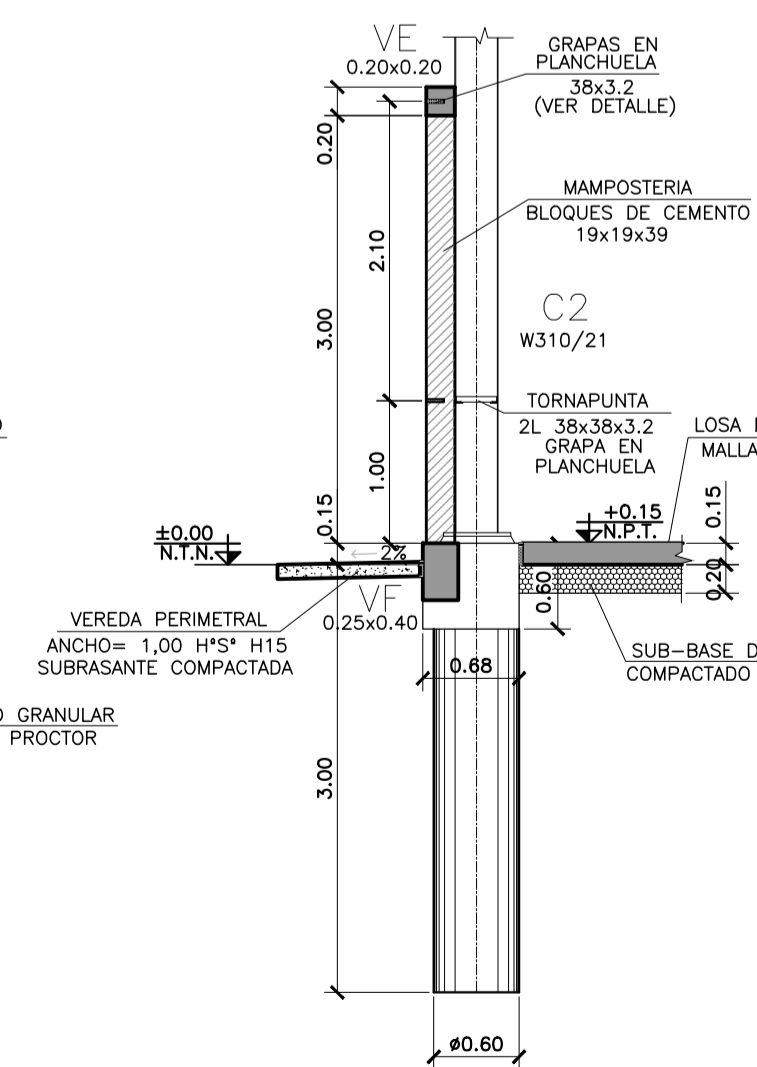
MATERIALES:

- HORMIGÓN ESTRUCTURAS EN GENERAL H-25
- HORMIGÓN PLATEA DE PISO Y PAVIMENTOS H-30
- ACERO EN BARRA ADN-420
- ACERO EN MALLA AM-500
- HORMIGÓN DE LIMPIEZA H-10
- RECURTIMIENTOS: NORMAL= 3 cm CONTACTO CON SUELO= 5 cm

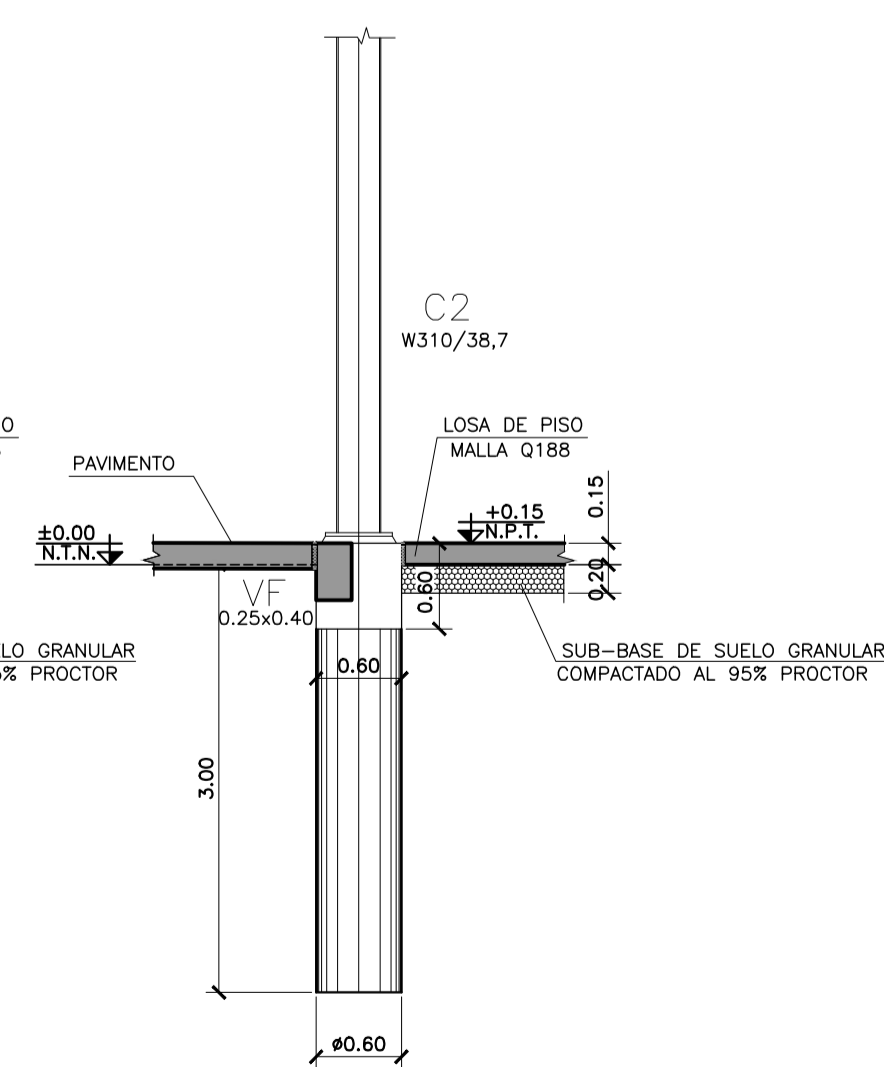
FUNDACIÓN C1
ESCALA 1:50



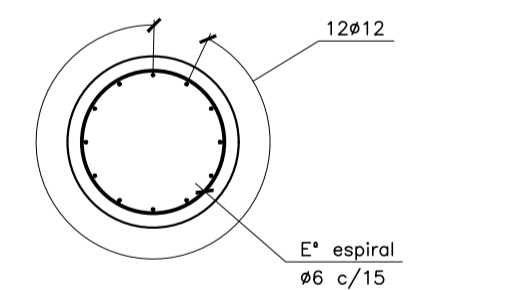
FUNDACIÓN C2 (CONTRAFRENTE)
ESCALA 1:50



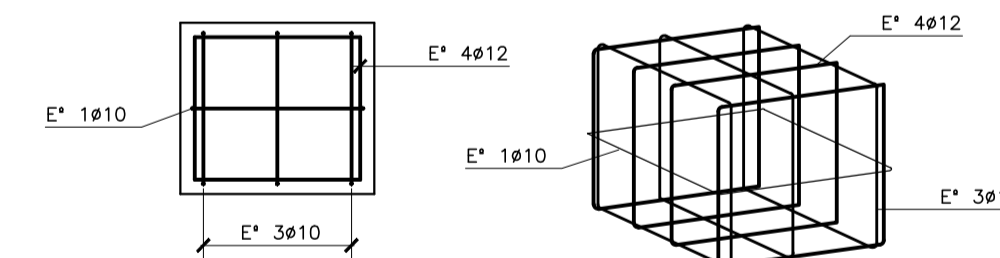
FUNDACIÓN C2 (FRENTE)
ESCALA 1:50



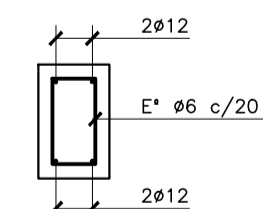
ARMADURA PILOTE
ESCALA 1:25



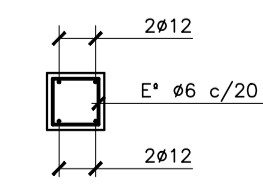
ARMADURA CABEZAL
ESCALA 1:25



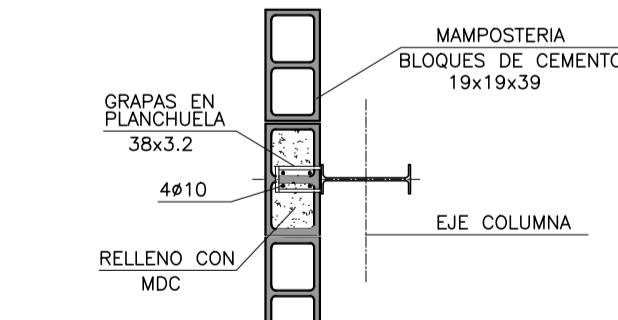
ARMADURA VIGA DE FUNDACIÓN
ESCALA 1:25



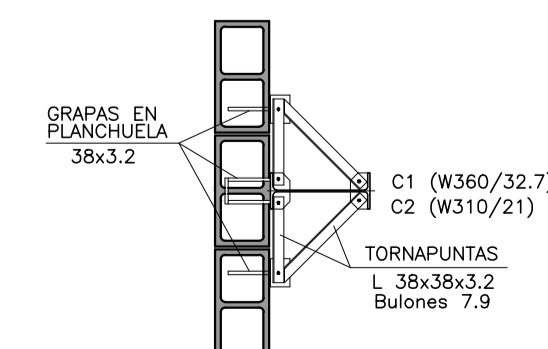
ARMADURA VIGA DE CORONAMIENTO
ESCALA 1:25



DETALLE GRAPAS
ESCALA 1:25



DETALLE TORNAPUNTAS EN MAMPOSTERIA
ESCALA 1:25



Rev.	Fecha	Descripción	Elaboró	Revisó	Aprobó
1	01/03/21	Emitido para la revisión del cliente	S.T.	M.S.	A.P.

Ministerio de Ambiente y Desarrollo Sostenible
Argentina

Secretaría de Control y Monitoreo Ambiental

PROYECTO EJECUTIVO DE SEIS (6) CENTROS AMBIENTALES DISTRIBUIDOS EN EL NORTE DEL TERRITORIO ARGENTINO

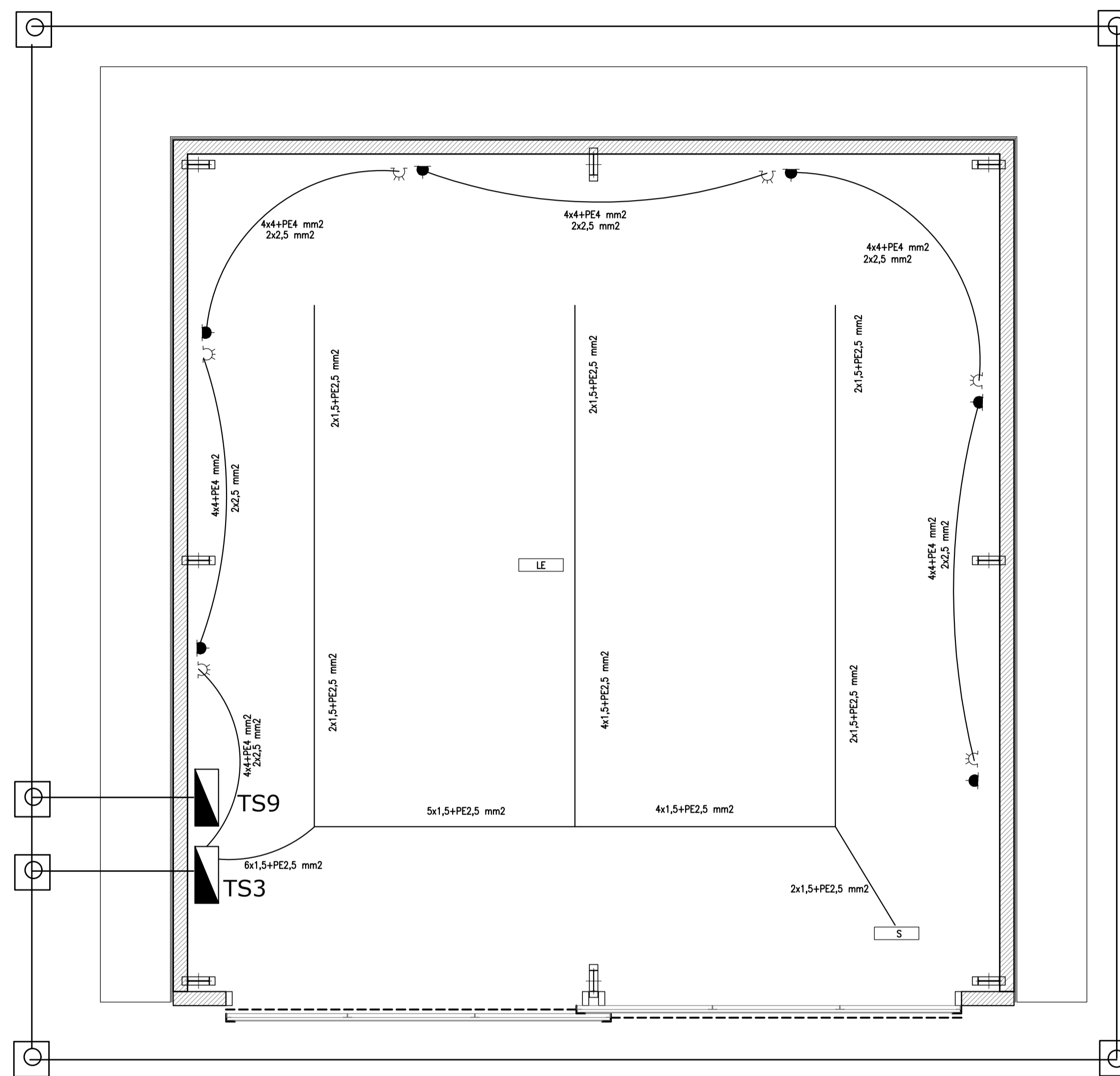
HYTSA
ESTUDIOS Y PROYECTOS S.A.
HYTSA Estudios y Proyectos S.A.

SANTIAGO DEL ESTERO - LA BANDA
CENTRO AMBIENTAL MUNICIPAL SGO. DEL ESTERO
GALPON MANTENIMIENTO - FUNDACIONES - CORTES - DETALLES

Plano: C466-IFa-CASa-GMA-02-1

NOTAS:

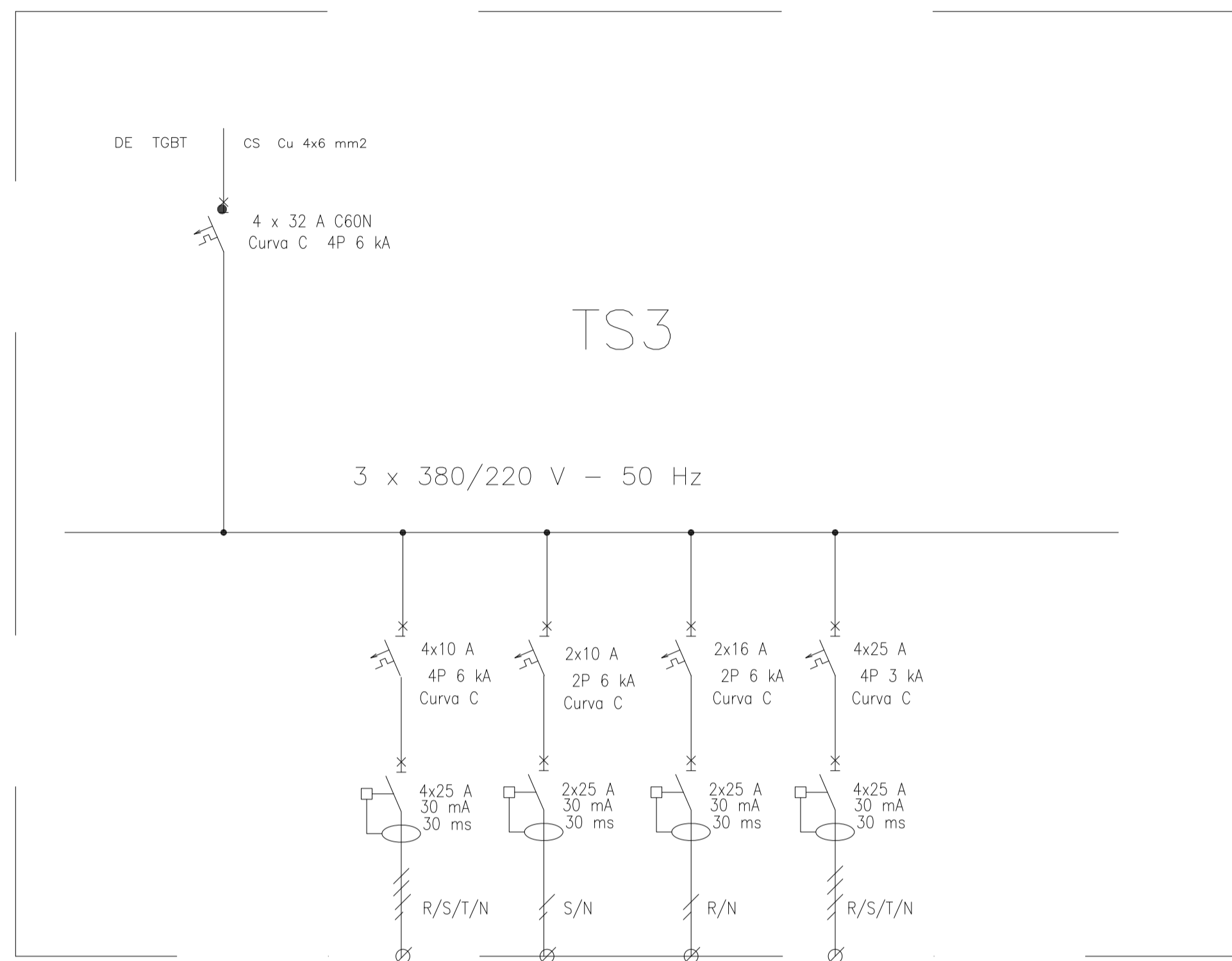
Escala: IND.



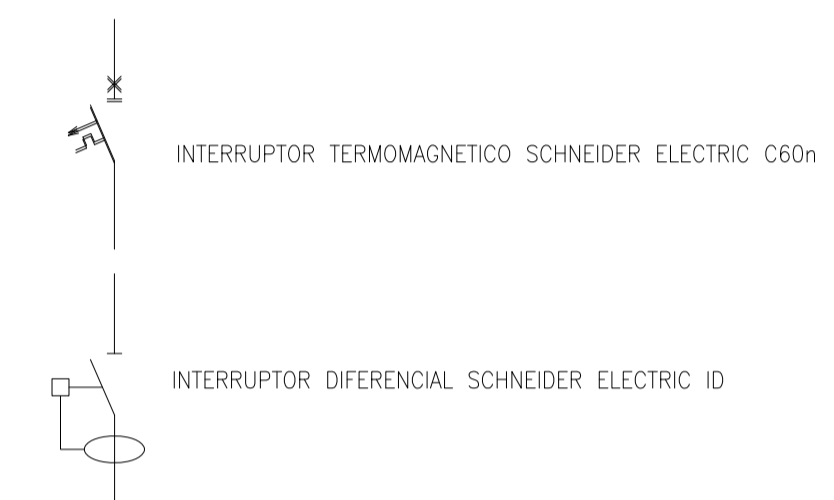
REFERENCIAS

- LE EQUIPO PARA ILUMINACION DE EMERGENCIA AUTONOMO CON BATERIAS 2 HORAS DE AUTONOMIA, TIPO WAMCO ADL 1403
- S EQUIPO PARA ILUMINACION DE EMERGENCIA AUTONOMO DE SALIDA TIPO WAMCO ZDLN
- BOCA DE LUZ CON ARTEFACTO LES DE 100 W
- CABLE DE COBRE DESNUDO DE 50 mm2
- TOMACORRIENTE 2 x 10 A CON TIERRA
- TOMACORRIENTE 3x 16 A CON TIERRA
- JABALINA DE ACERO CORREADO CON CAMARA DE INSPECCION
- TABLERO SECCIONAL DE ILUMINACION Y TOMAS "TS1"

2	26/04/21	Versión con ajustes	S.T.	M.S.	A.P.
1	01/03/21	Emitido para la revisión del cliente	S.T.	M.S.	A.P.
Rev.	Fecha	Descripción	Elaboró	Revisó	Aprobó
Ministerio de Ambiente y Desarrollo Sostenible Argentina		PROYECTO EJECUTIVO DE SEIS (6) CENTROS AMBIENTALES DISTRIBUIDOS EN EL NORTE DEL TERRITORIO ARGENTINO	HYTSA ESTUDIOS Y PROYECTOS S.A. HYTSA Estudios y Proyectos S.A.		
Secretaría de Control y Monitoreo Ambiental		SANTIAGO DEL ESTERO - LA BANDA CENTRO AMBIENTAL MUNICIPAL SGO. DEL ESTERO GALPÓN DE MANTENIMIENTO INSTALACIÓN ELÉCTRICA Y MALLA DE PAT.			
Plano: C466-IFa-CASa-GMA-05-2				Escala: 1:50	
NOTAS:					

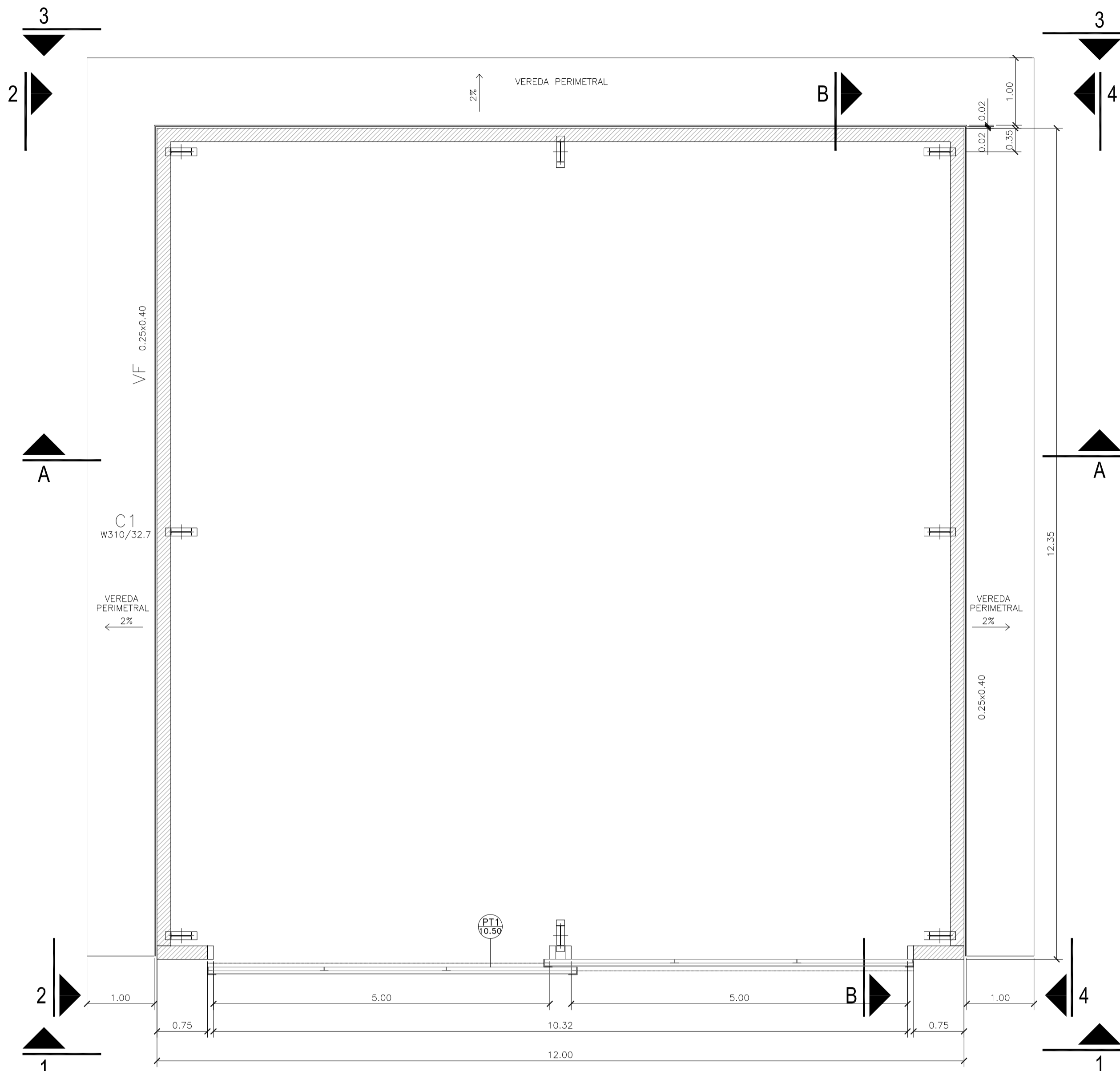


REFERENCIAS:

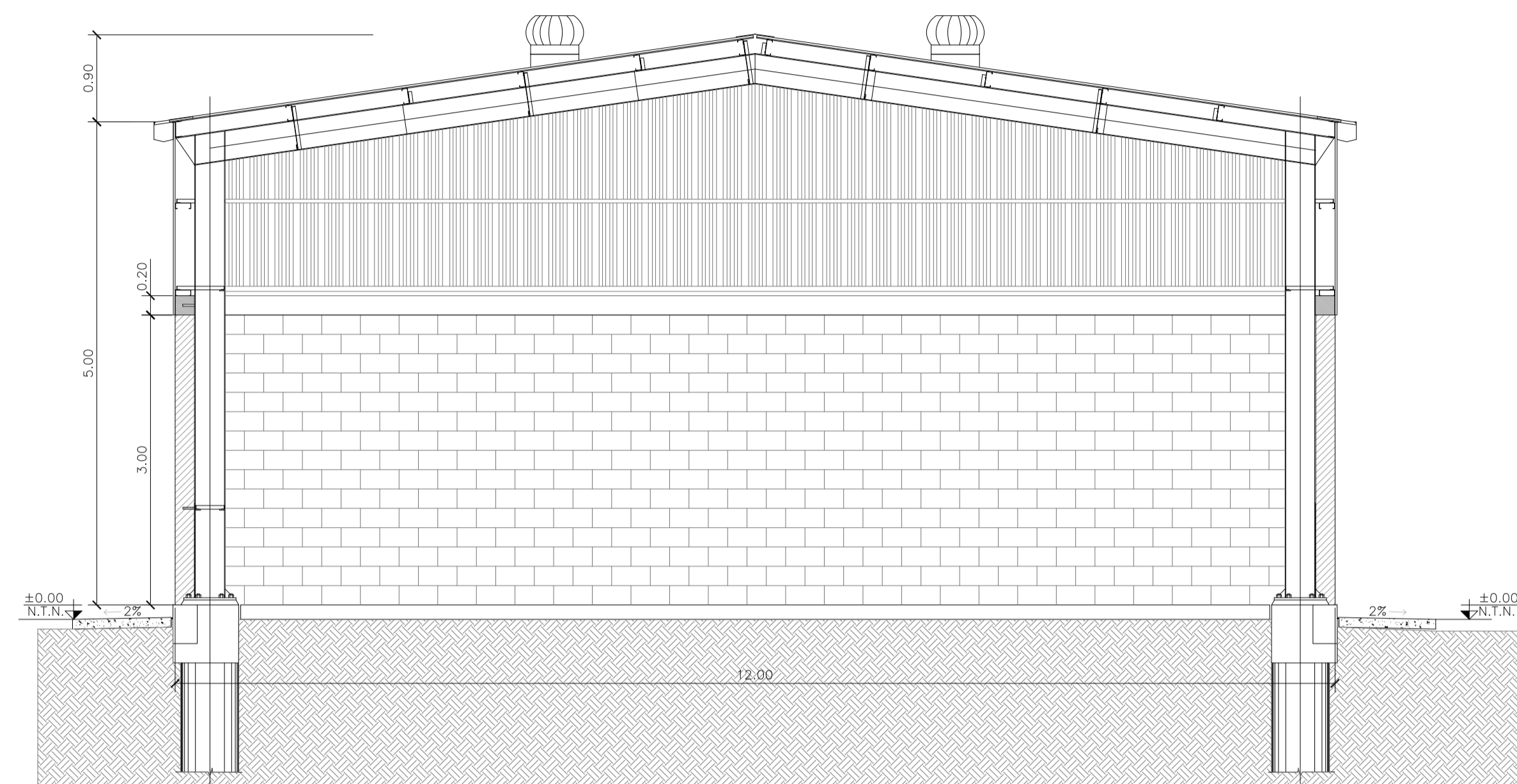


DESIGNACION:	ALIMENTACION	ILUMINACION GALPÓN	ILUMINACION DE EMERGENCIA	TOMAS MONOFASICOS	TOMAS TRIFASICOS
CIRCUITO	E1	C1	C2	C3	C4
CORRIENTE:	18 A	12 A	0,3 A	11 A	15 A
POTENCIA:	10.000 W	2.400 W	20 W	1.100 W	8.000 W
INTERRUPTOR TERMOMAGNETICO	4x32 A	4x16 A	2x10 A	2x16 A	4x25 A
PROTECCION DIFERENCIAL	--	4x25 A	2x25 A	2x25 A	4x25 A
CABLES DE SALIDA:	CS Cu 4x6 mm2	Cu 4x1,5 mm2 PE Cu 2,5 mm2	Cu 2x1,5 mm2 PE Cu 2,5 mm2	Cu 2x2,5 mm2 PE Cu 2,5 mm2	Cu 4x4 mm2 PE Cu 4 mm2

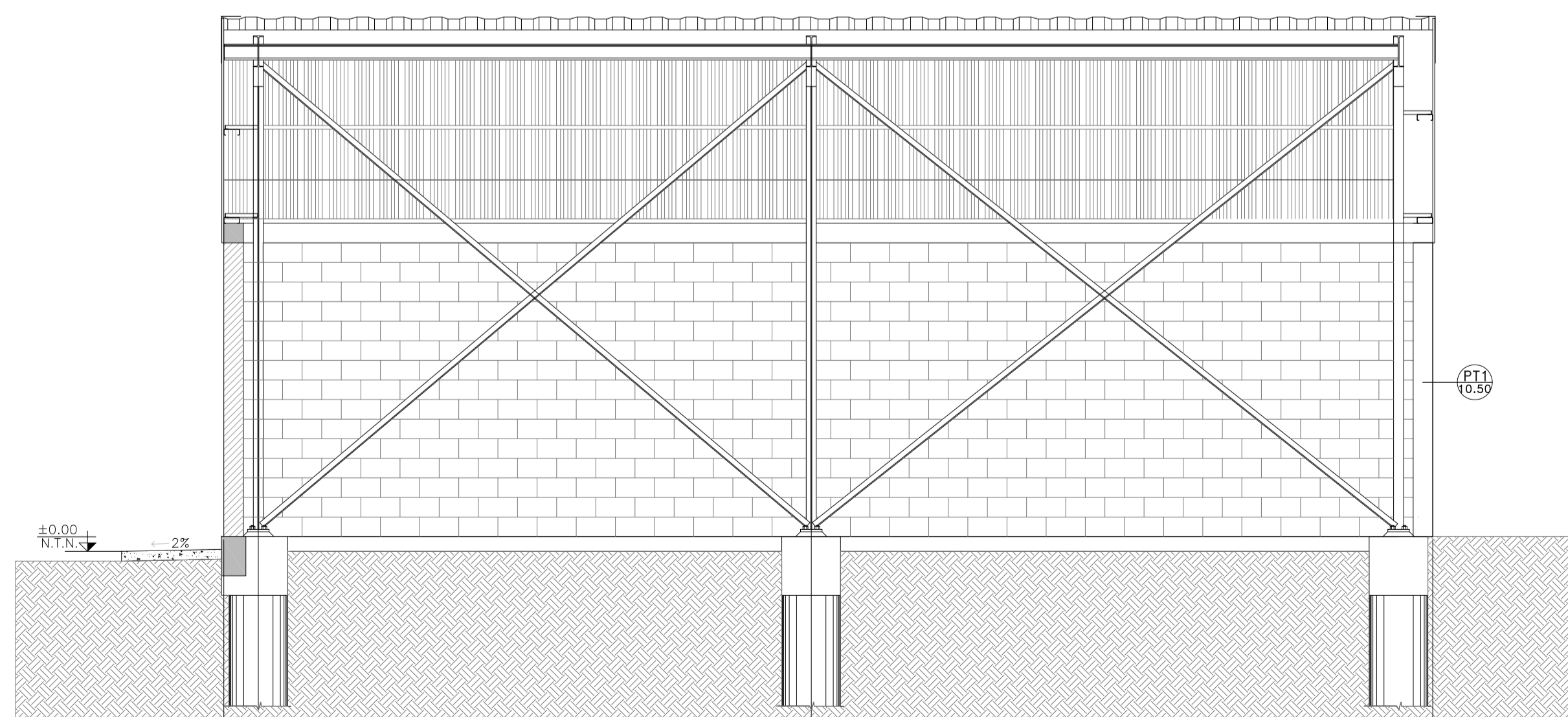
3	04/06/21	Versión con ajustes	S.T.	M.S.	A.P.
2	26/04/21	Versión con ajustes	S.T.	M.S.	A.P.
1	01/03/21	Emitido para la revisión del cliente	S.T.	M.S.	A.P.
Rev.	Fecha	Descripción	Elaboró	Revisó	Aprobó
		PROYECTO EJECUTIVO DE SEIS (6) CENTROS AMBIENTALES DISTRIBUIDOS EN EL NORTE DEL TERRITORIO ARGENTINO			
SANTIAGO DEL ESTERO - LA BANDA CENTRO AMBIENTAL MUNICIPAL SGO. DEL ESTERO GALPÓN DE MANTENIMIENTO - ESQUEMA UNIFILAR TS3					
Plano: C466-IFa-CASa-GMA-06-3				Escala: S/E	
NOTAS:					



GALPÓN DE MANTENIMIENTO
PLANTA



GALPÓN DE MANTENIMIENTO
CORTE A-A'



GALPÓN DE MANTENIMIENTO
CORTE B-B'

NOTA
1) EL NIVEL +/-0.00 SE CORRESPONDE A LA COTA +215.00m IGN DE COTAS PLANIALTIMÉTRICAS

Rev.	Fecha	Descripción	Elaboró	Revisó	Aprobó
3	04/06/21	Versión con ajustes	S.T.	M.S.	A.P.
2	26/04/21	Versión con ajustes	S.T.	M.S.	A.P.
1	01/03/21	Emitido para la revisión del cliente	S.T.	M.S.	A.P.

Ministerio de Ambiente y Desarrollo Sostenible
Argentina
Secretaría de Control y Monitoreo Ambiental

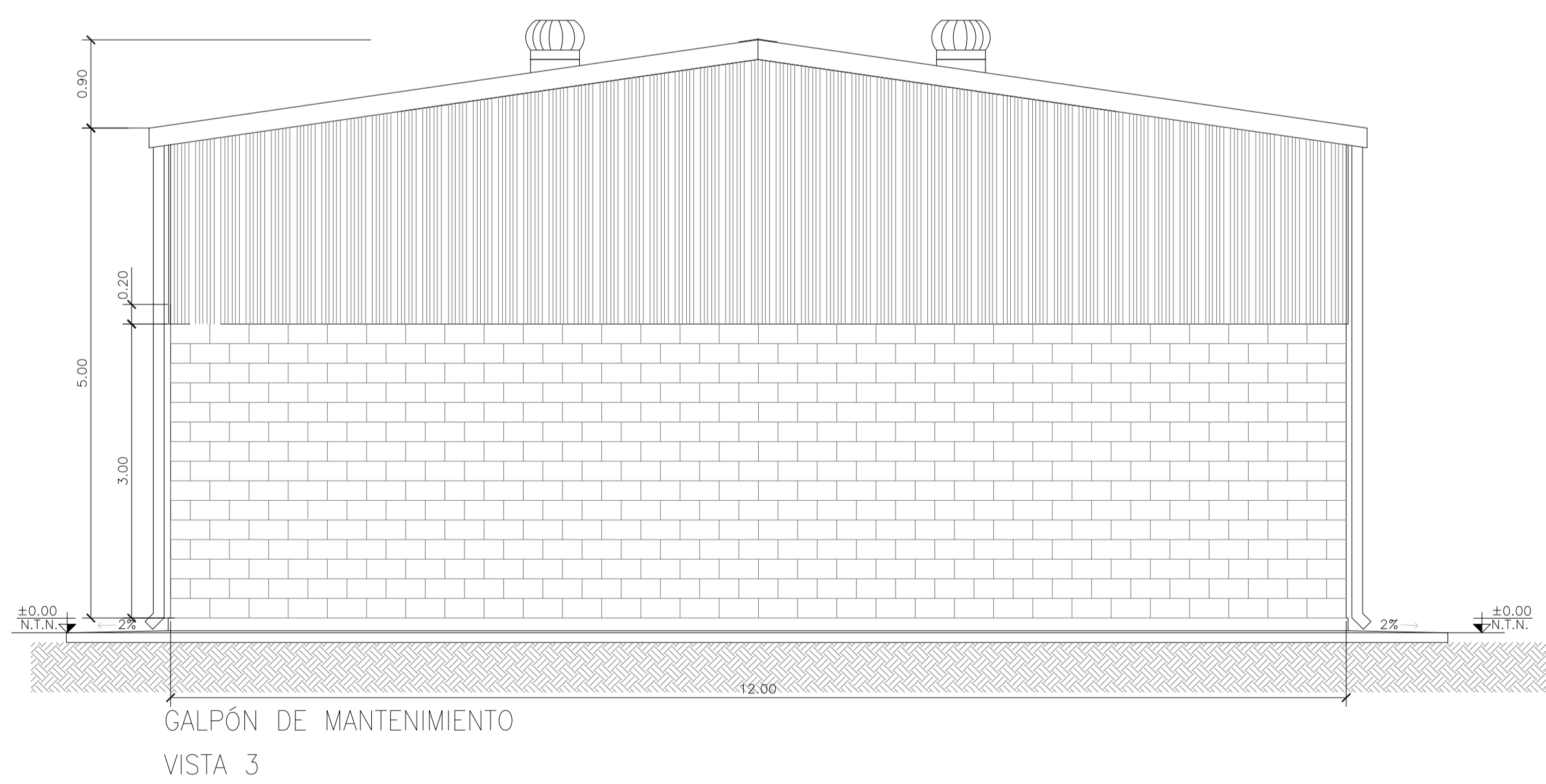
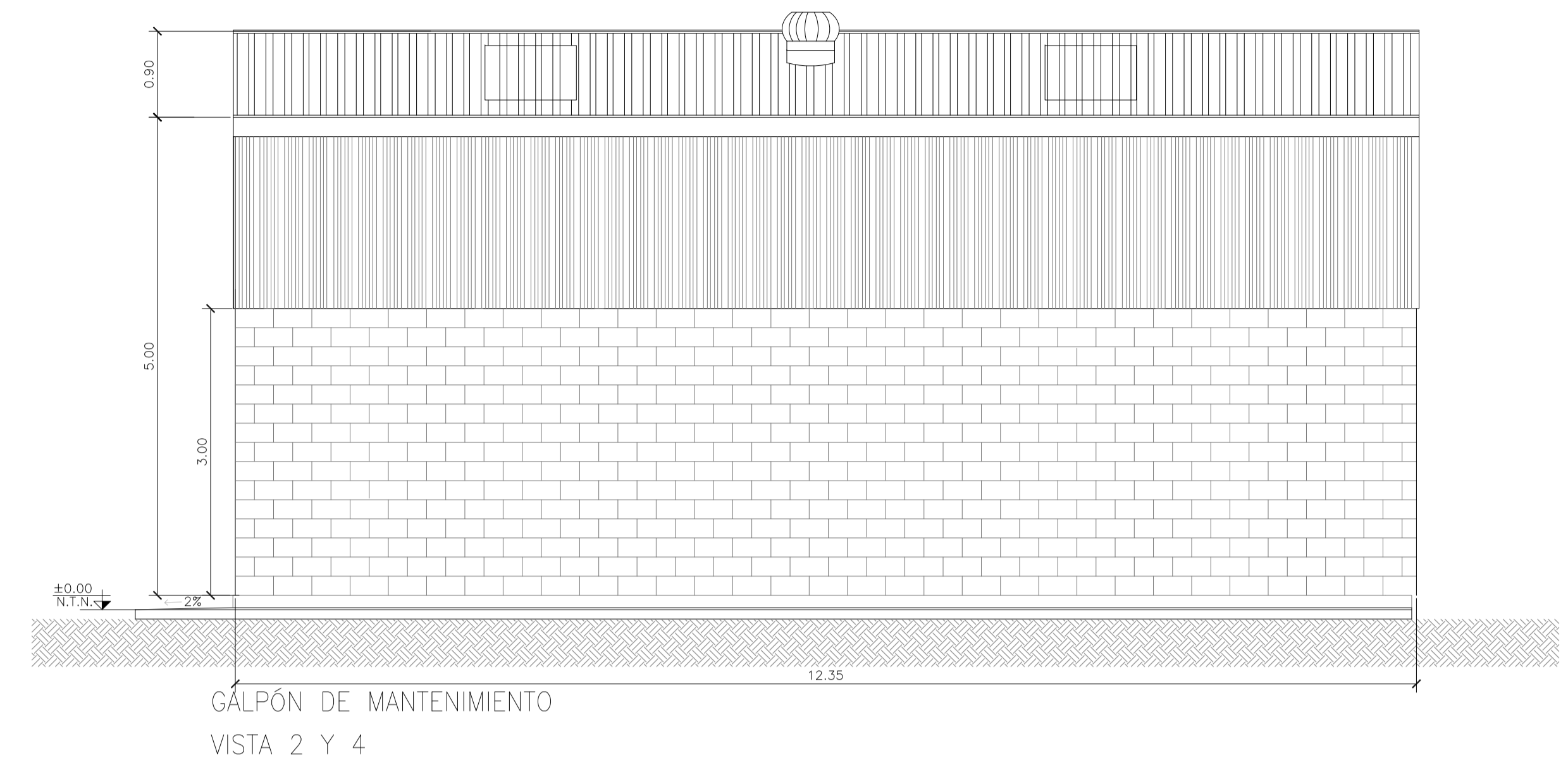
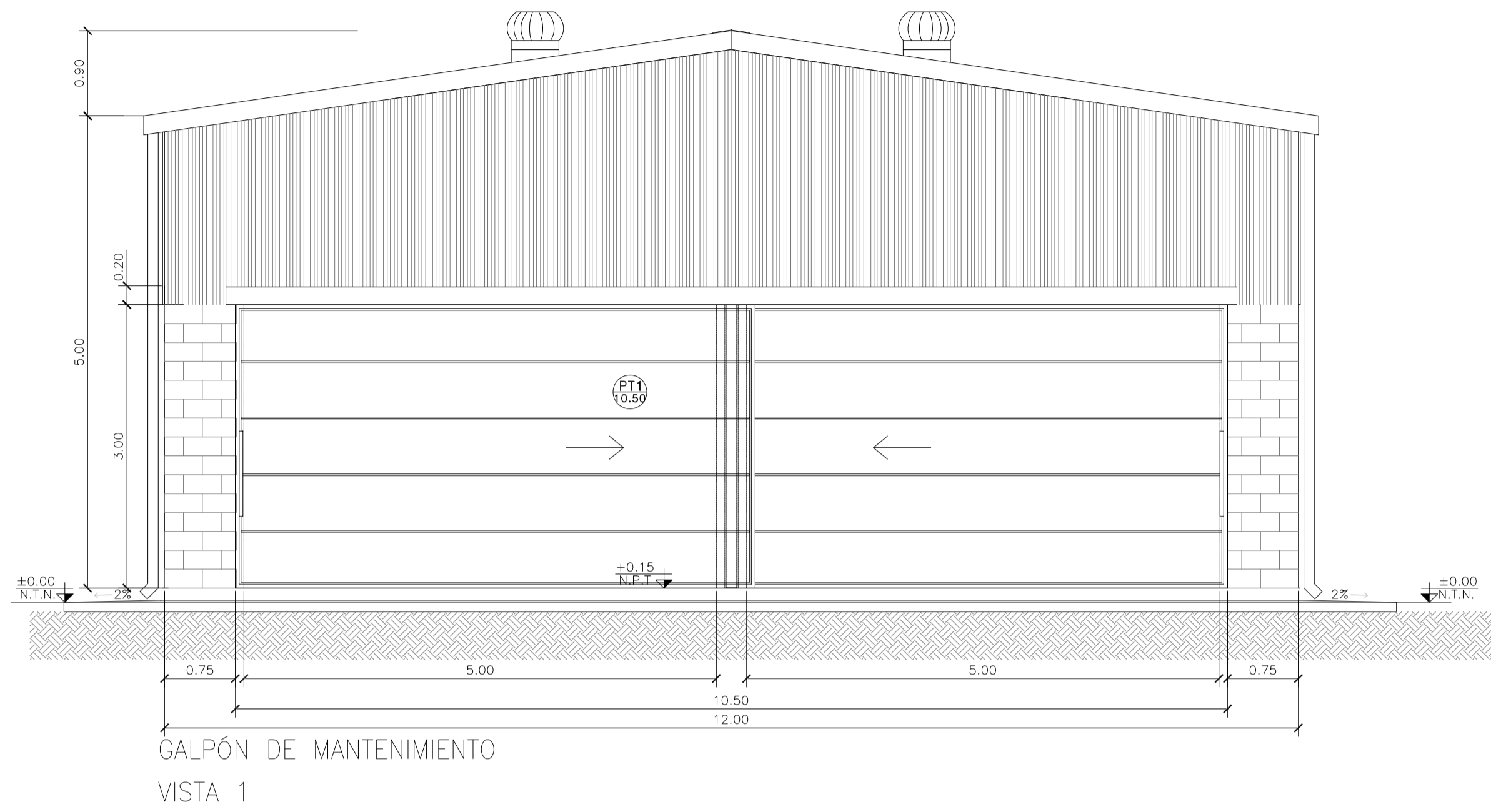
PROYECTO EJECUTIVO DE SEIS (6) CENTROS AMBIENTALES DISTRIBUIDOS EN EL NORTE DEL TERRITORIO ARGENTINO

HYTSA
ESTUDIOS Y PROYECTOS S.A.
HYTSA Estudios y Proyectos S.A.

SANTIAGO DEL ESTERO - LA BANDA
CENTRO AMBIENTAL MUNICIPAL SGO. DEL ESTERO
GALPON DE MANTENIMIENTO - ARQUITECTURA - PLANTA Y CORTES

Plano: C466-IFa-CASa-GMA-01.1-2
Escala: 1:50


NOTAS:

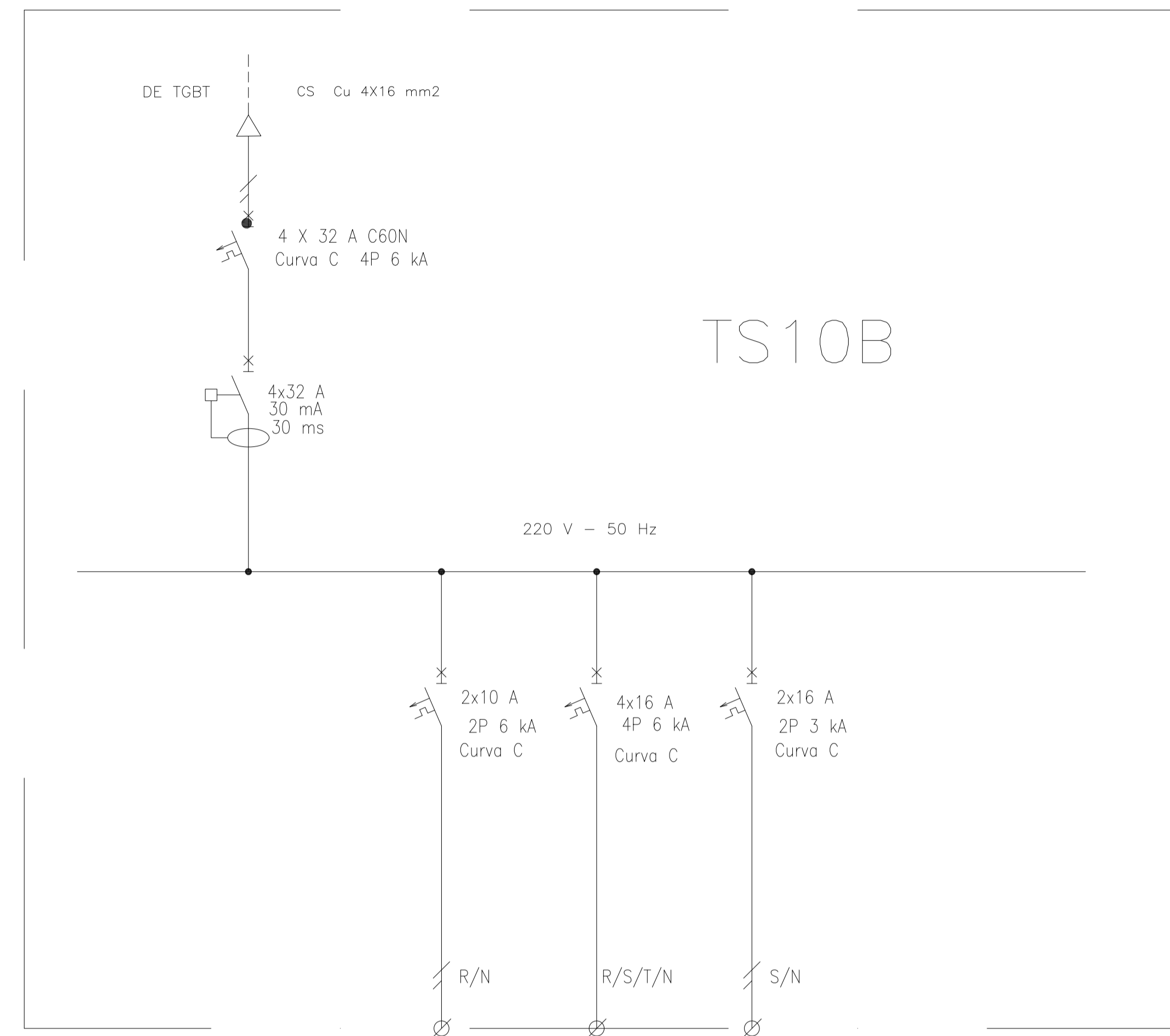
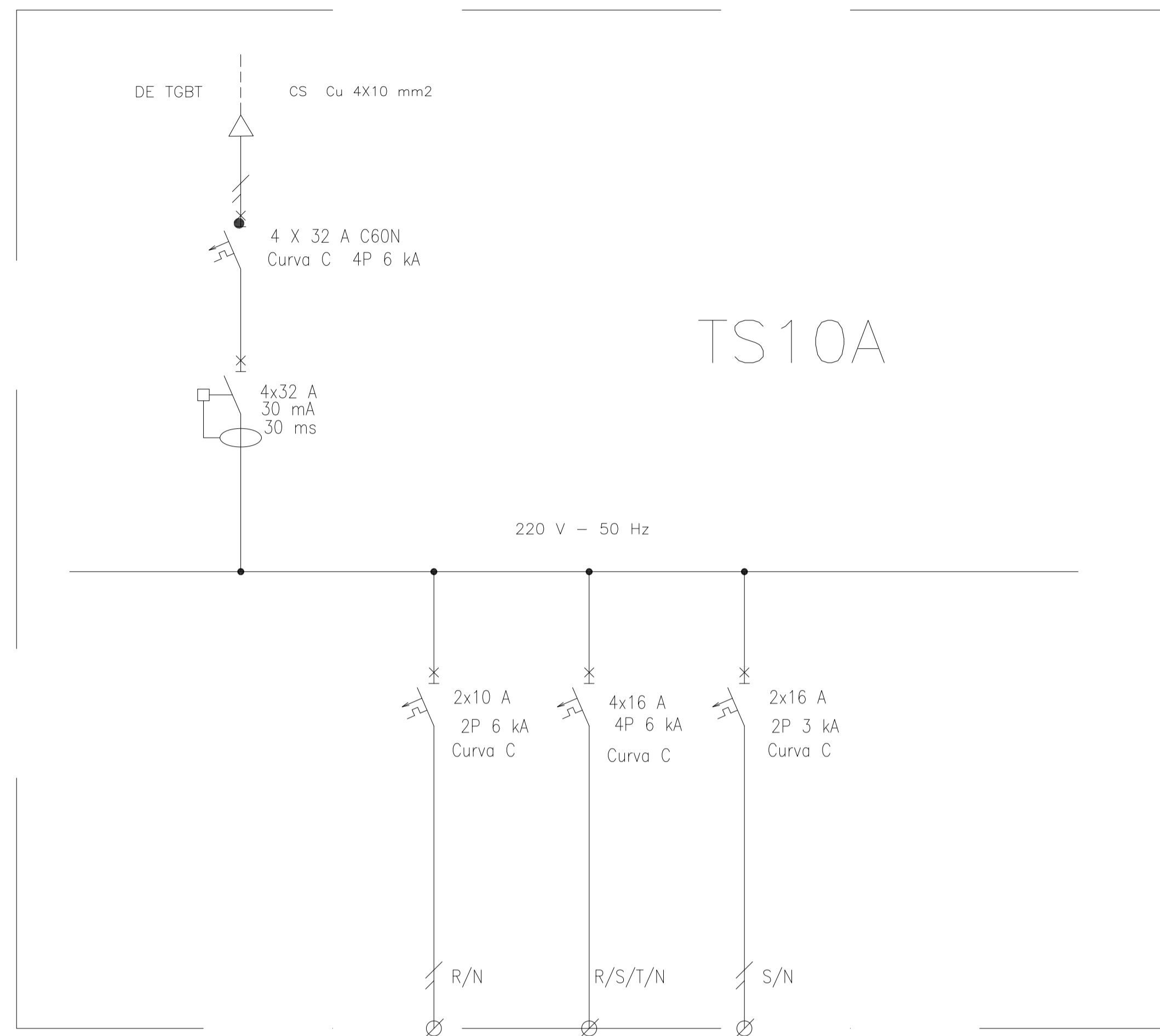


NOTA

1) EL NIVEL +/-0.00 SE CORRESPONDE A LA COTA +215.00m IGN DE COTAS PLANIALTIMÉTRICAS

Rev.	Fecha	Descripción	Elaboró	Revisó	Aprobó
3	04/06/21	Versión con ajustes	S.T.	M.S.	A.P.
2	26/04/21	Versión con ajustes	S.T.	M.S.	A.P.
1	01/03/21	Emitido para la revisión del cliente	S.T.	M.S.	A.P.

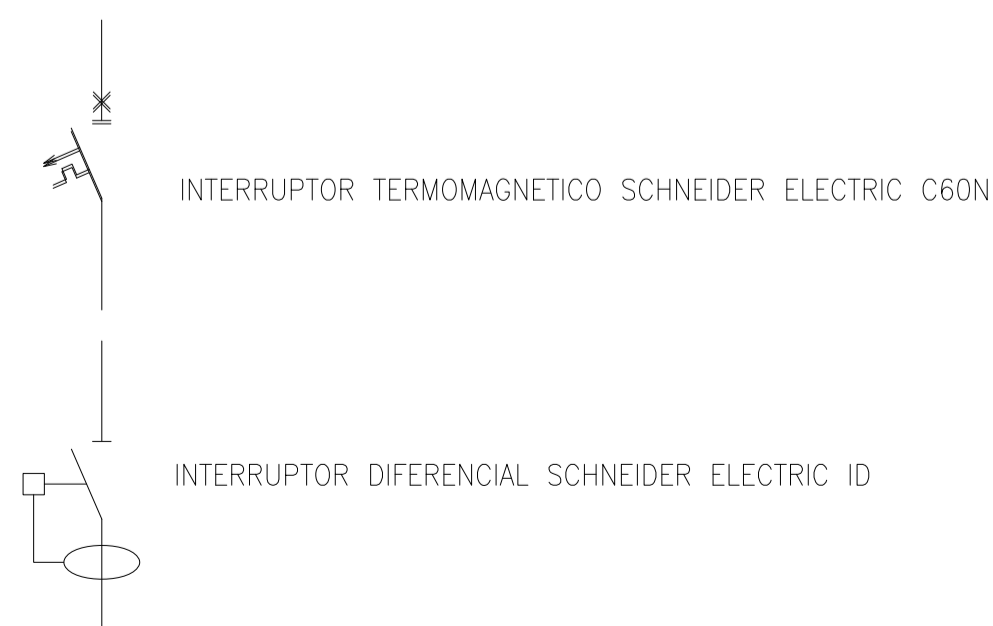
 Ministerio de Ambiente y Desarrollo Sostenible Argentina	SECRETARÍA DE CONTROL Y MONITOREO AMBIENTAL	PROYECTO EJECUTIVO DE SEIS (6) CENTROS AMBIENTALES DISTRIBUIDOS EN EL NORTE DEL TERRITORIO ARGENTINO	 HYTSA Estudios y Proyectos S.A.
Plano: C466-IFa-CASa-GMA-01.2-3			Escala: 1:50
NOTAS:			




DESIGNACION:	ALIMENTACION	ILUMINACION SALA	TOMAS TRIFASICOS	TOMAS MONOFASICOS
CIRCUITO	E1	C1	C2	C3
CORRIENTE:	11 A	1 A	16 A	10 A
POTENCIA:	2.000 W	500 W	2.200 W	1.870 W
INTERRUPTOR TERMOMAGNETICO	4x32	2x10 A	4x16 A	2x16 A
PROTECCION DIFERENCIAL	4x32 A - 30 mA	--	--	--
CABLES DE SALIDA:	CS Cu 4x10 mm2	Cu 4x1,5 mm2 PE Cu 2,5 mm2	Cu 4x4 mm2 PE Cu 4 mm2	Cu 2x2,5 mm2 PE Cu 2,5 mm2

DESIGNACION:	ALIMENTACION	ILUMINACION SALA	TOMAS TRIFASICOS	TOMAS MONOFASICOS
CIRCUITO	E1	C1	C2	C3
CORRIENTE:	11 A	1 A	16 A	10 A
POTENCIA:	2.000 W	500 W	2.200 W	1.870 W
INTERRUPTOR TERMOMAGNETICO	4x32	2x10 A	4x16 A	2x16 A
PROTECCION DIFERENCIAL	4x32 A - 30 mA	--	--	--
CABLES DE SALIDA:	CS Cu 4x10 mm2	Cu 4x1,5 mm2 PE Cu 2,5 mm2	Cu 4x4 mm2 PE Cu 4 mm2	Cu 2x2,5 mm2 PE Cu 2,5 mm2


REFERENCIAS:



Rev.	Fecha	Descripción	Elaboró	Revisó	Aprobó
2	26/04/21	Versión con ajustes	S.T.	M.S.	A.P.
1	01/03/21	Emitido para la revisión del cliente	S.T.	M.S.	A.P.


 Secretaría de Control y Monitoreo Ambiental

PROYECTO EJECUTIVO DE SEIS (6) CENTROS AMBIENTALES DISTRIBUIDOS EN EL NORTE DEL TERRITORIO ARGENTINO


 HYTSA Estudios y Proyectos S.A.

SANTIAGO DEL ESTERO - LA BANDA
CENTRO AMBIENTAL MUNICIPAL SGO. DEL ESTERO
GALPÓN GUARDA DE MAQUINARIAS - ESQUEMA UNIFILAR TS10A-TS10B

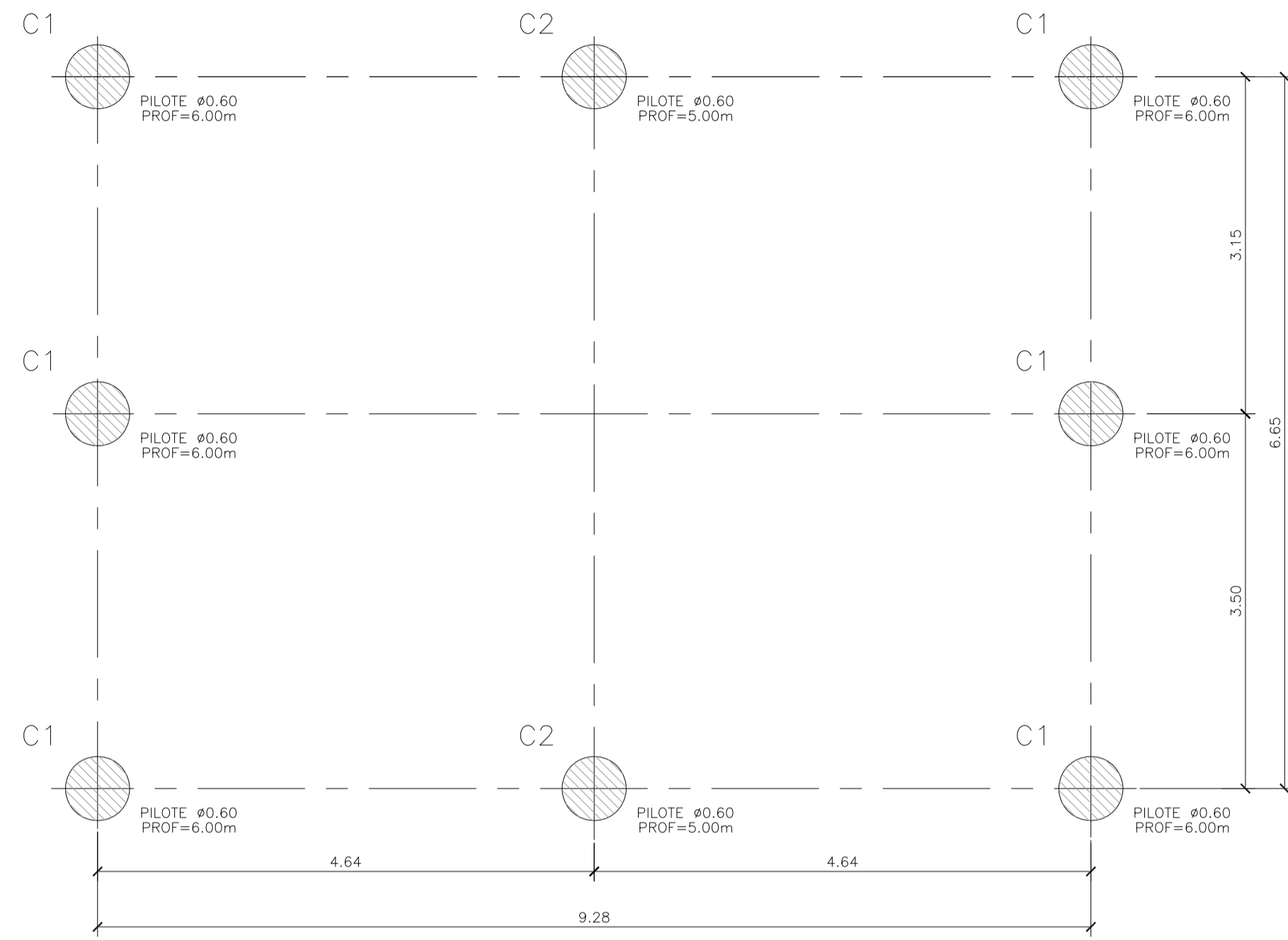
Plano: C466-IFa-CASa-GGM-06-2

Escala: S/E

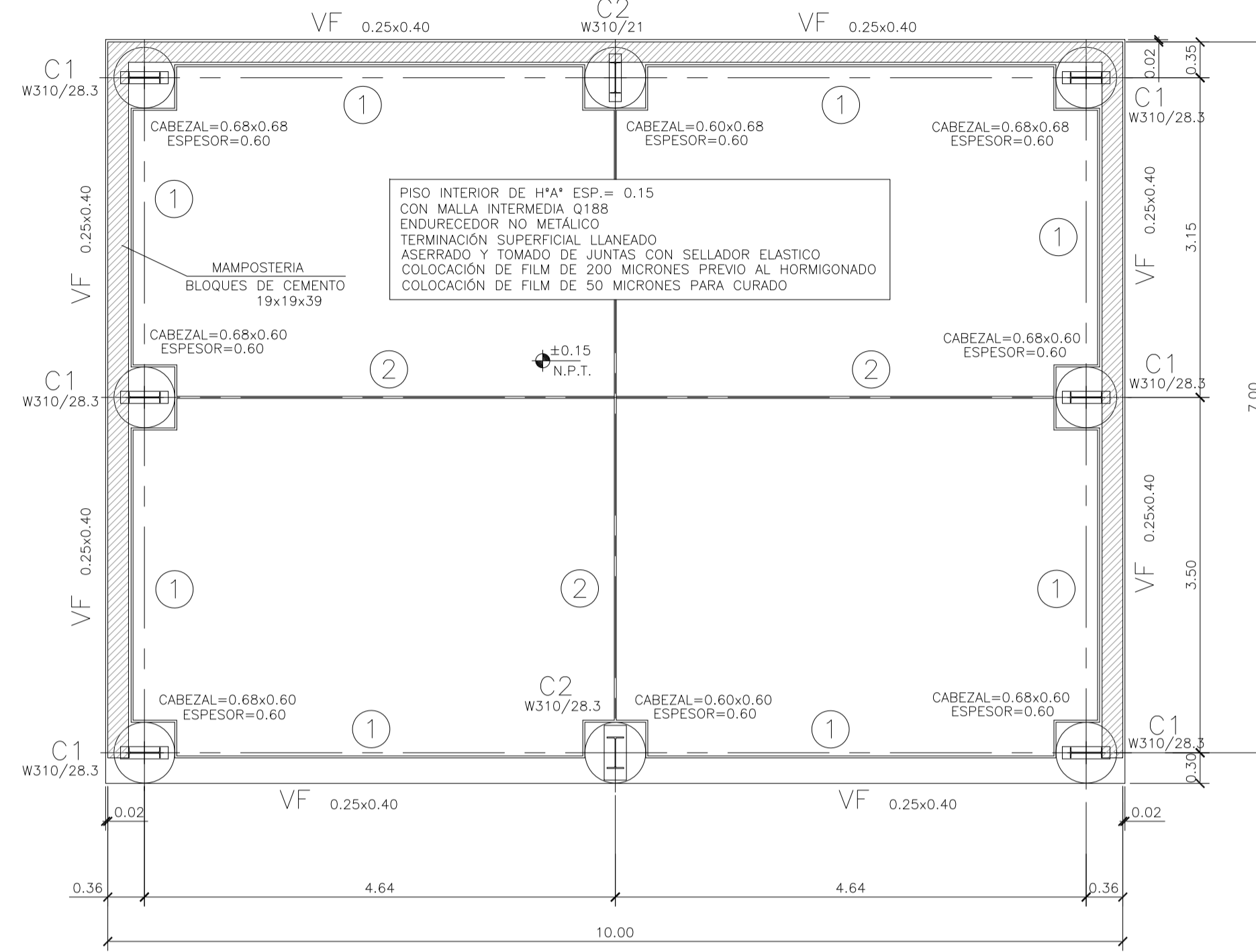
NOTAS:

GALPÓN GUARDA DE MAQUINARIAS
ESCALA 1:50

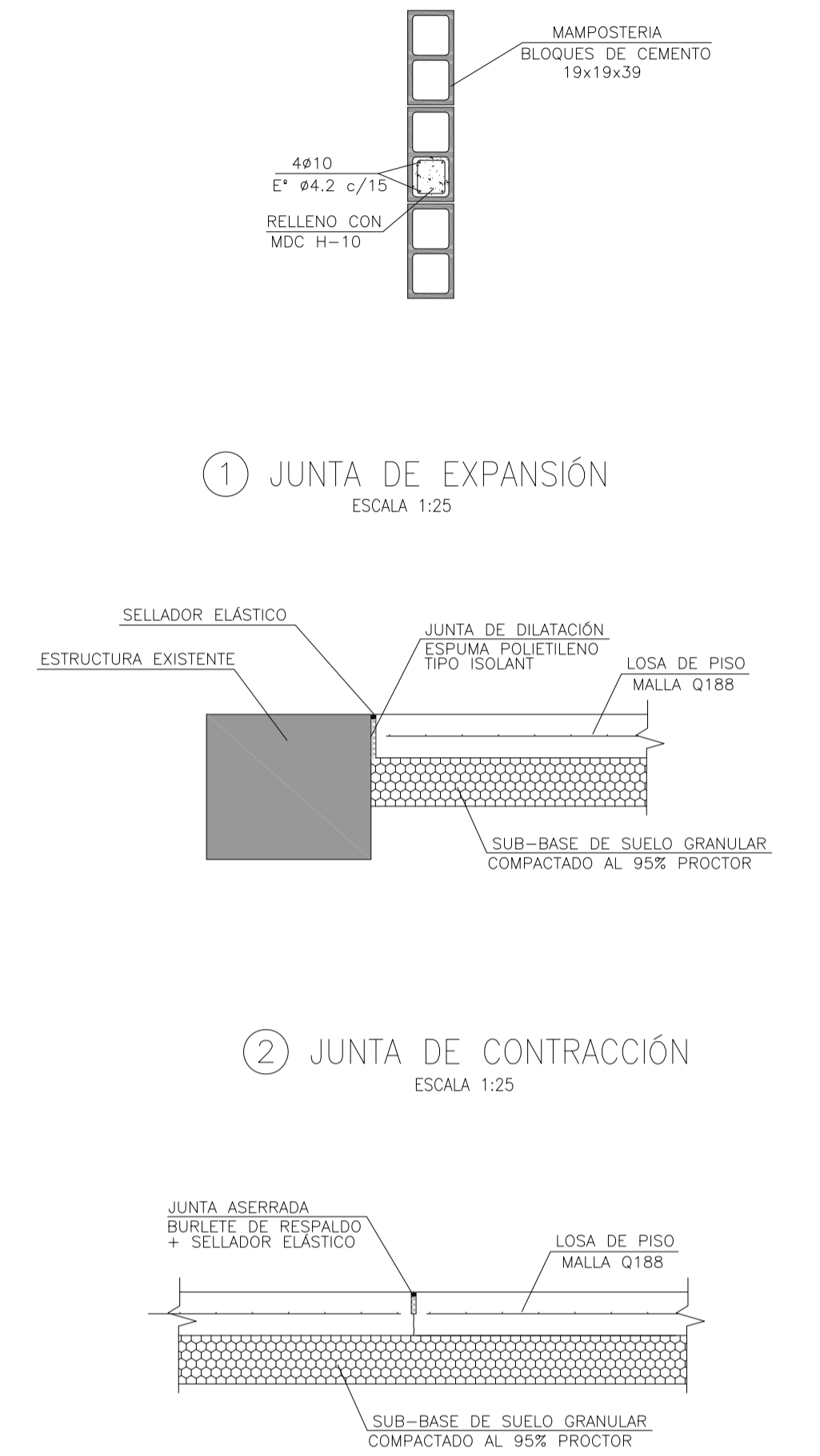
PLANTA PILOTES



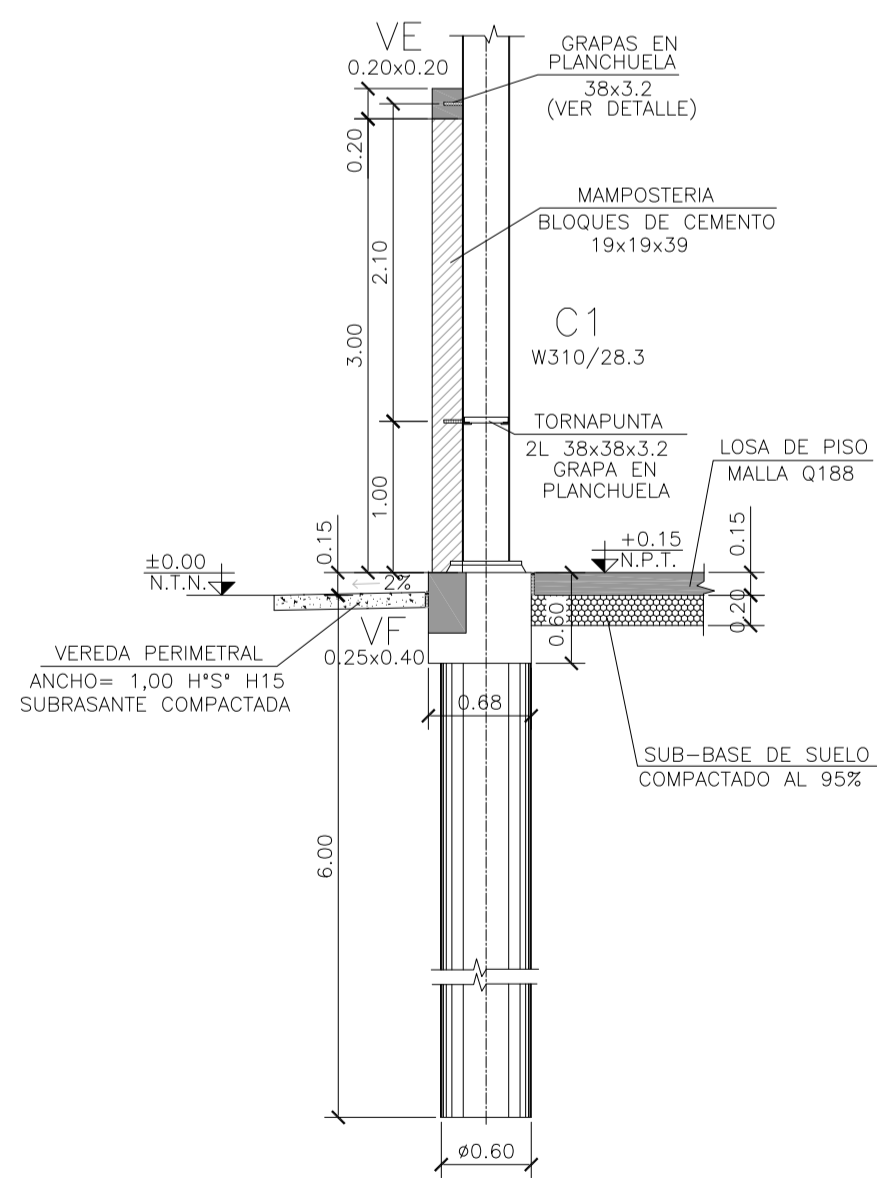
PLANTA DE FUNDACIONES



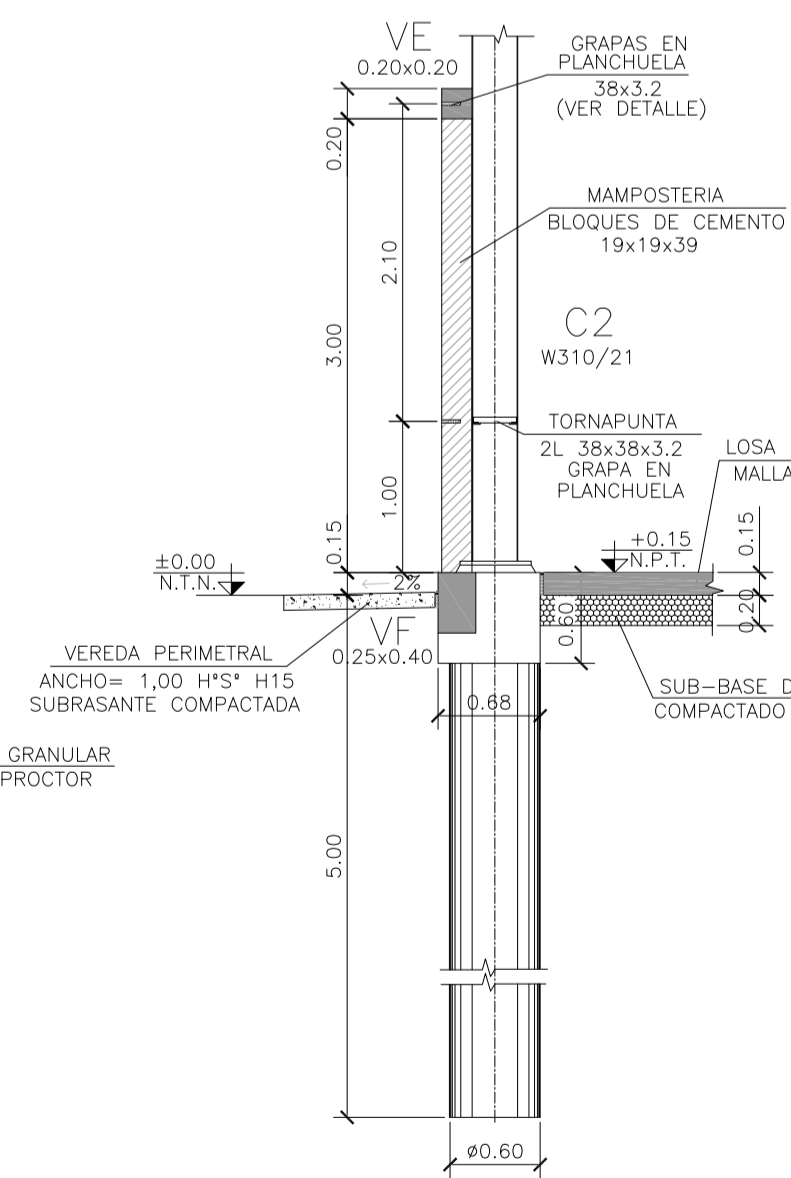
REFUERZO INTERMEDIO ENTRE COLUMNAS PRINCIPALES DE ESTRUCTURA
ESCALA 1:25



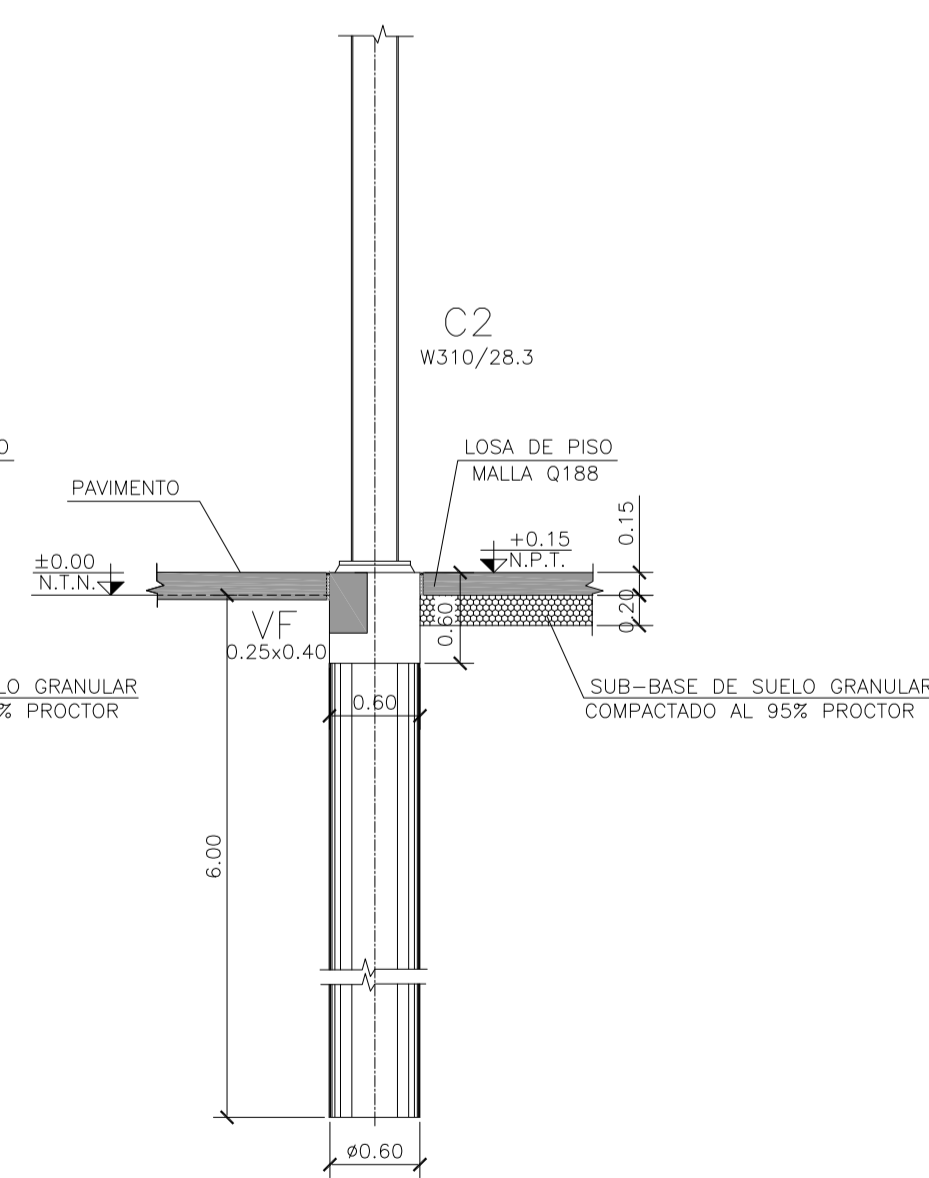
FUNDACIÓN C1
ESCALA 1:50



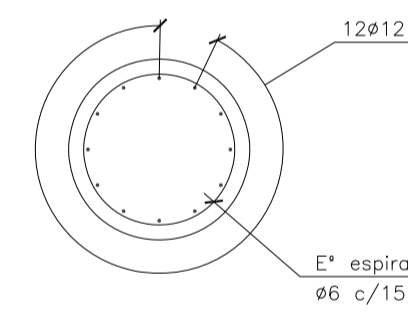
FUNDACIÓN C2 (CONTRAFRENTE)
ESCALA 1:50



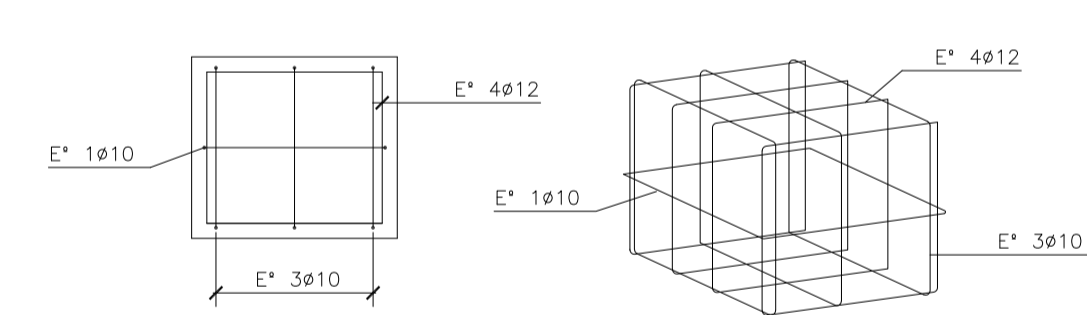
FUNDACIÓN C2 (FRENTE)
ESCALA 1:50



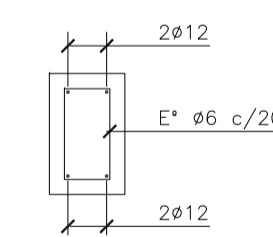
ARMADURA PILOTE
ESCALA 1:25



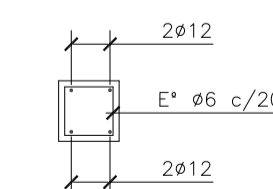
ARMADURA CABEZAL
ESCALA 1:25



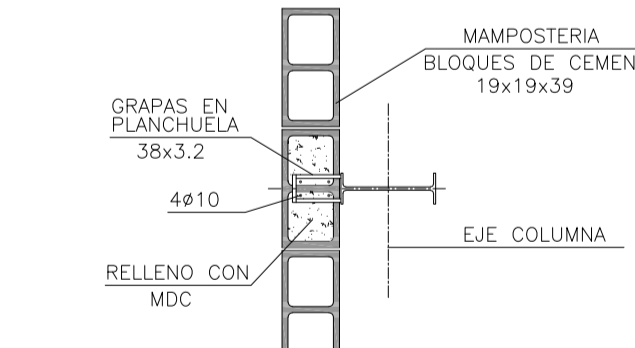
ARMADURA VIGA DE FUNDACIÓN
ESCALA 1:25



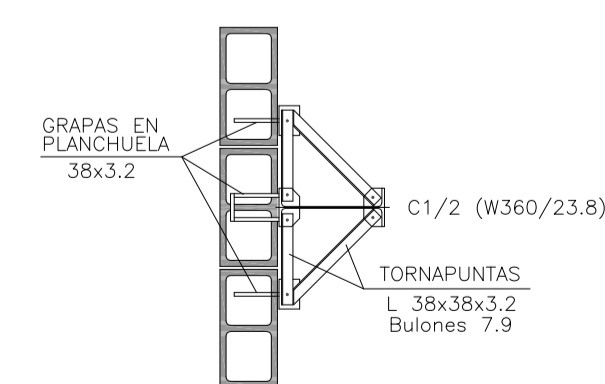
ARMADURA VIGA DE CORONAMIENTO
ESCALA 1:25



DETALLE GRAPAS
ESCALA 1:25



DETALLE TORNAPIUNTAS EN MAMPOSTERIA
ESCALA 1:25



MATERIALES:

- HORMIGÓN ESTRUCTURAS EN GENERAL H-25
- HORMIGÓN PLATEA DE PISO Y PAVIMENTOS H-30
- ACERO EN BARRA ADN-420
- ACERO EN MALLA AM-500
- HORMIGÓN DE LIMPIEZA H-10
- RECUBRIMIENTOS:
- NORMAL= 3 cm
- CONTACTO CON SUELO= 5 cm

Rev.	Fecha	Descripción	Elaboró	Revisó	Aprobó
1	01/03/21	Emitido para la revisión del cliente	S.T.	M.S.	A.P.



Secretaría de Control y Monitoreo Ambiental

PROYECTO EJECUTIVO DE SEIS (6) CENTROS AMBIENTALES DISTRIBUIDOS EN EL NORTE DEL TERRITORIO ARGENTINO



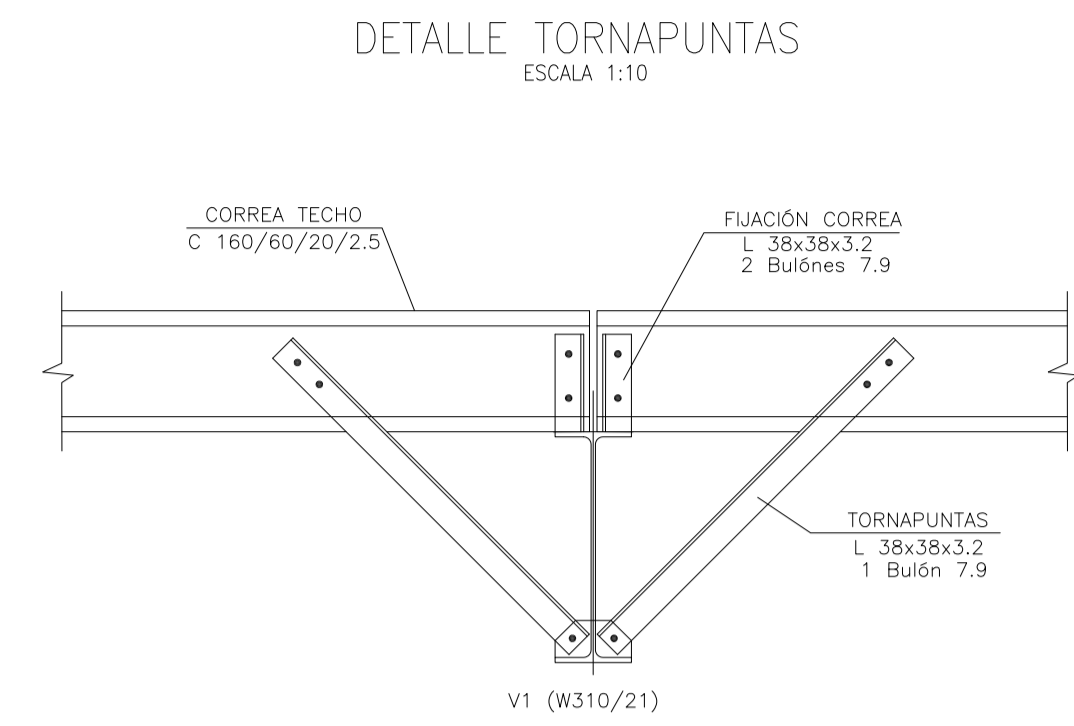
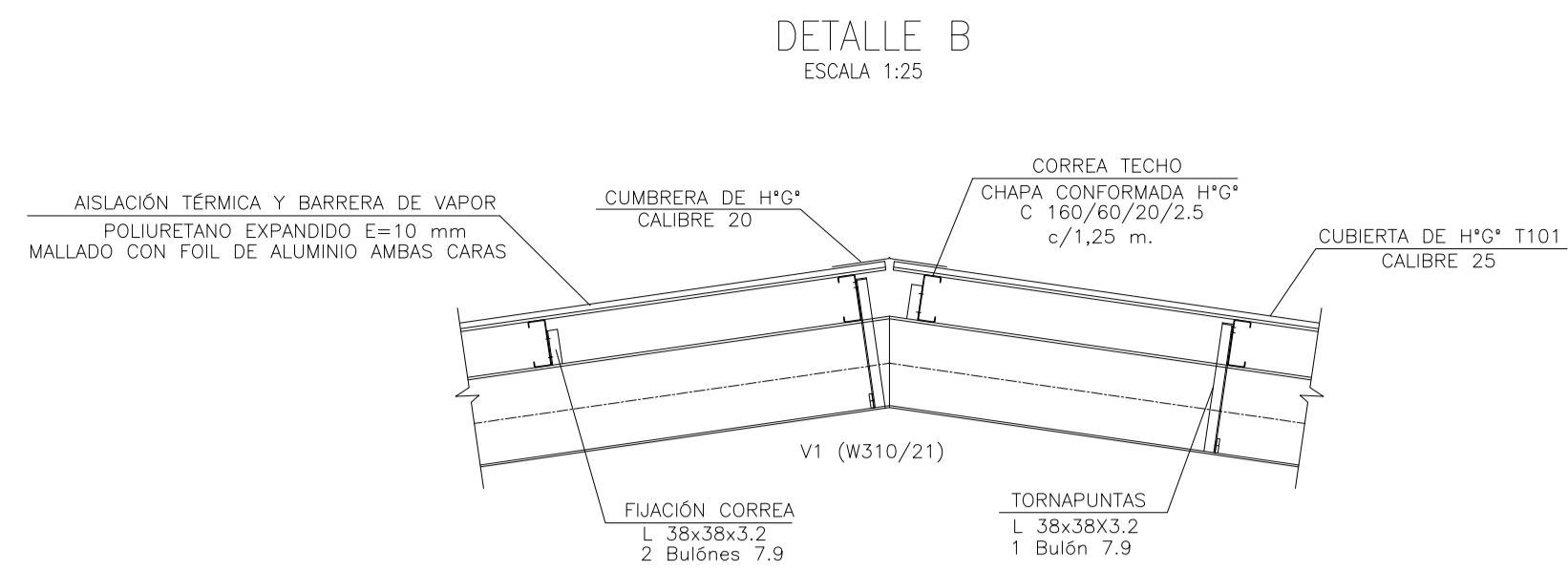
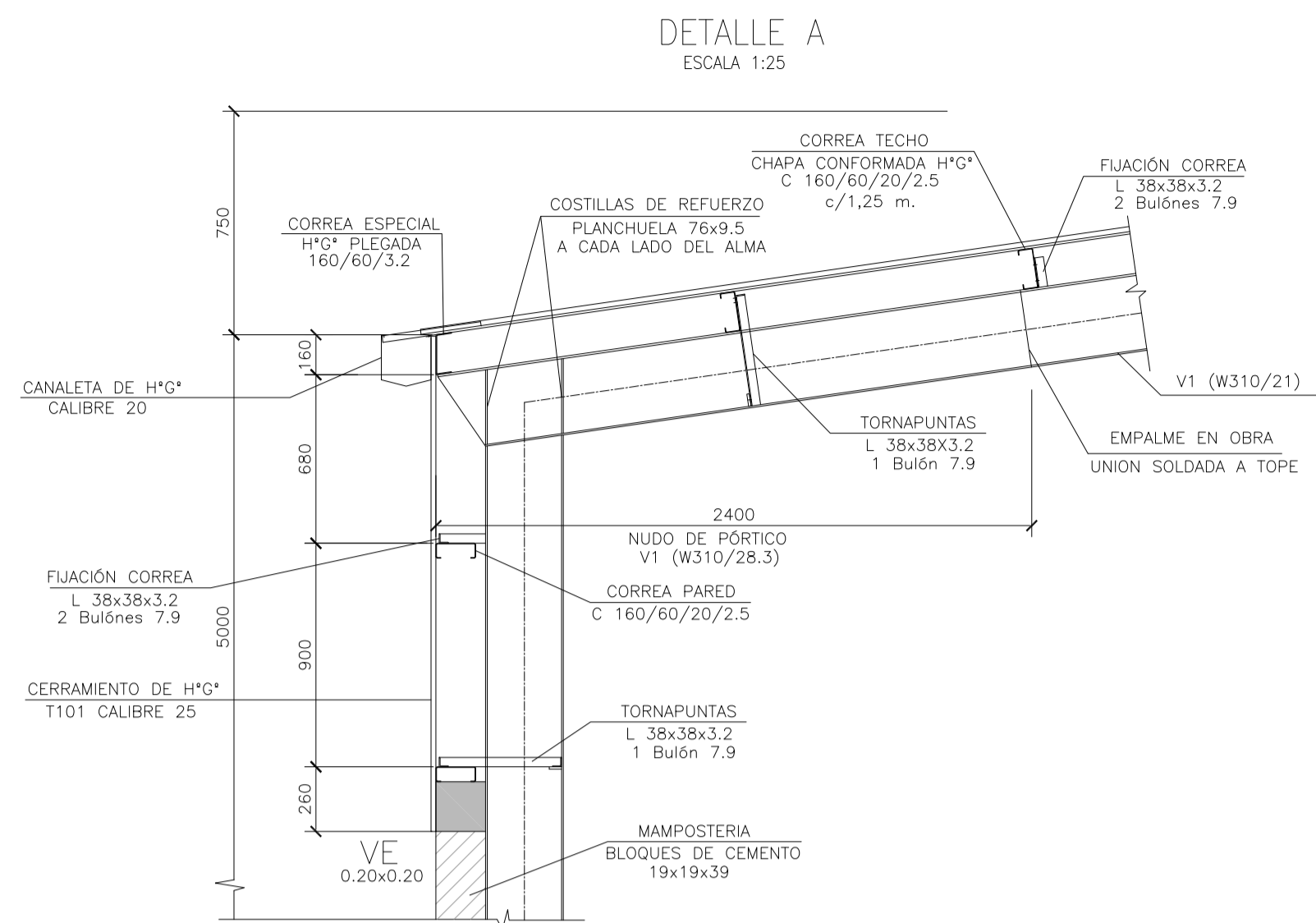
HYTSA Estudios y Proyectos S.A.

SANTIAGO DEL ESTERO - LA BANDA
CENTRO AMBIENTAL MUNICIPAL SGO. DEL ESTERO
GALPÓN GUARDA DE MAQUINARIAS - FUNDACIONES - CORTES - DETALLES

Plano: C466-IFa-CASa-GGM-02-1

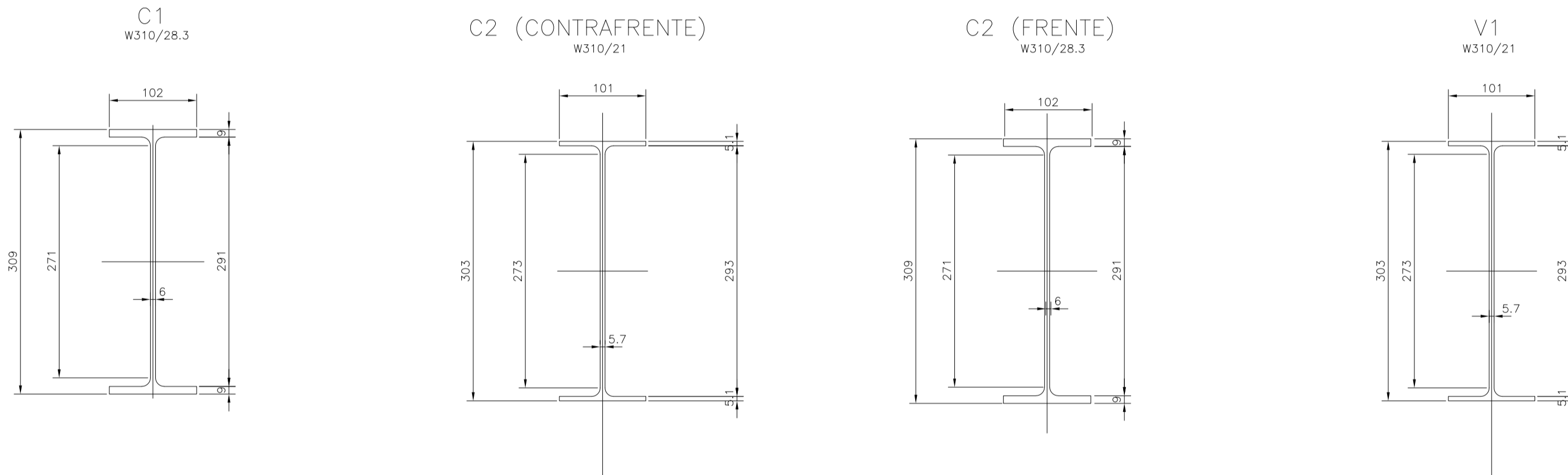
Escala: IND.

NOTAS:



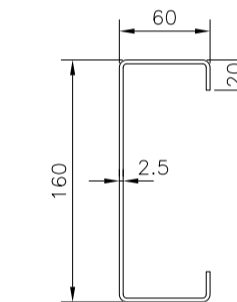
DETALLE PERFILES

Esc. 1:5



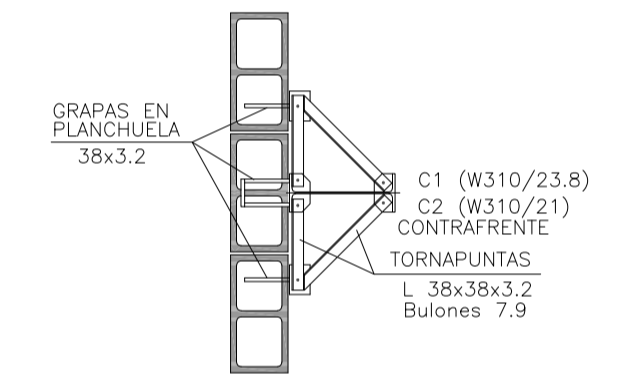
CORREAS TECHO/PARED

CHAPA CONFORMADA H*G* C160/60/20/2.5



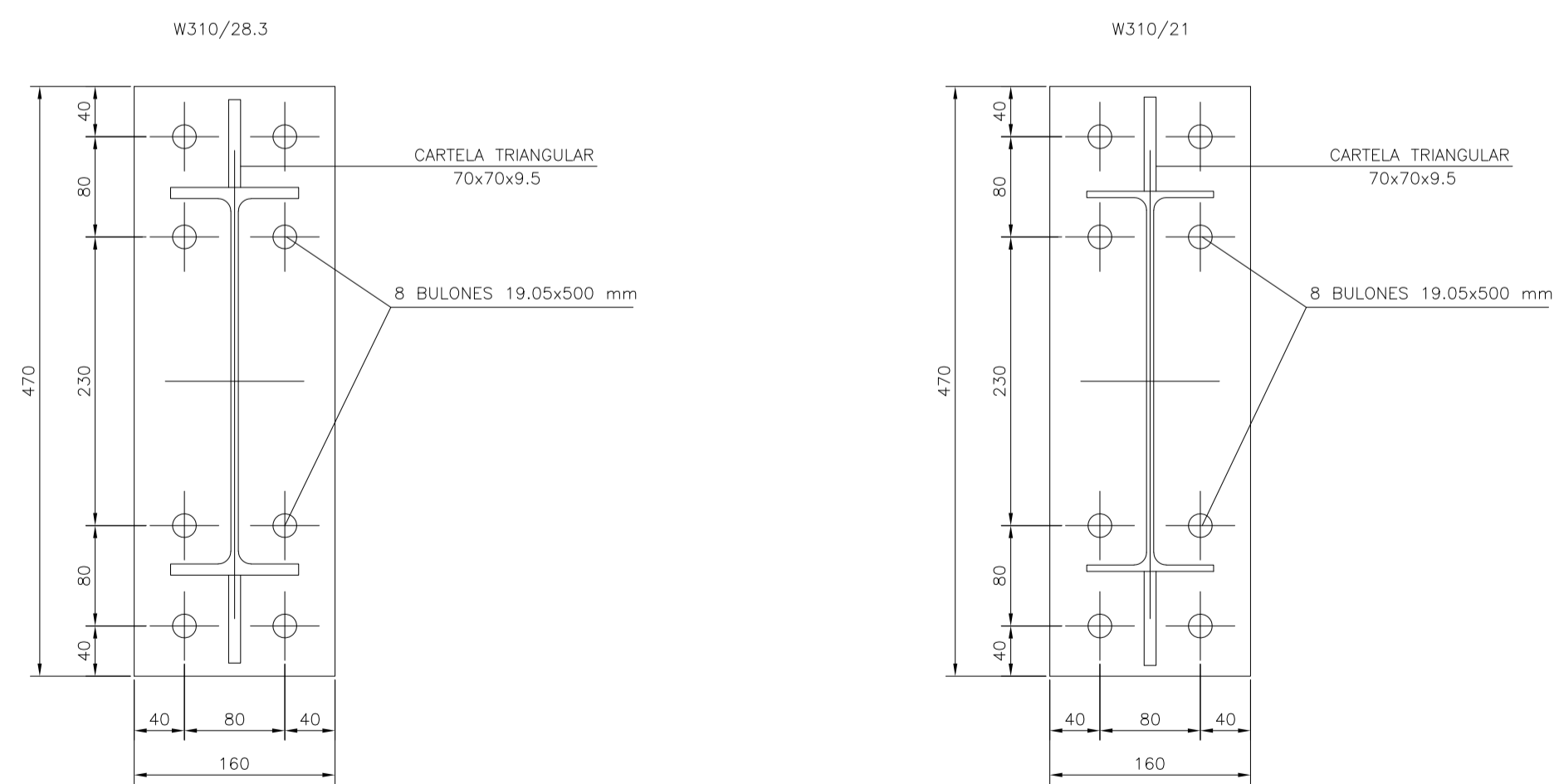
DETALLE TORNApunTAS EN MAMPOSTERIA (TÍPICO)

ESCALA 1:25



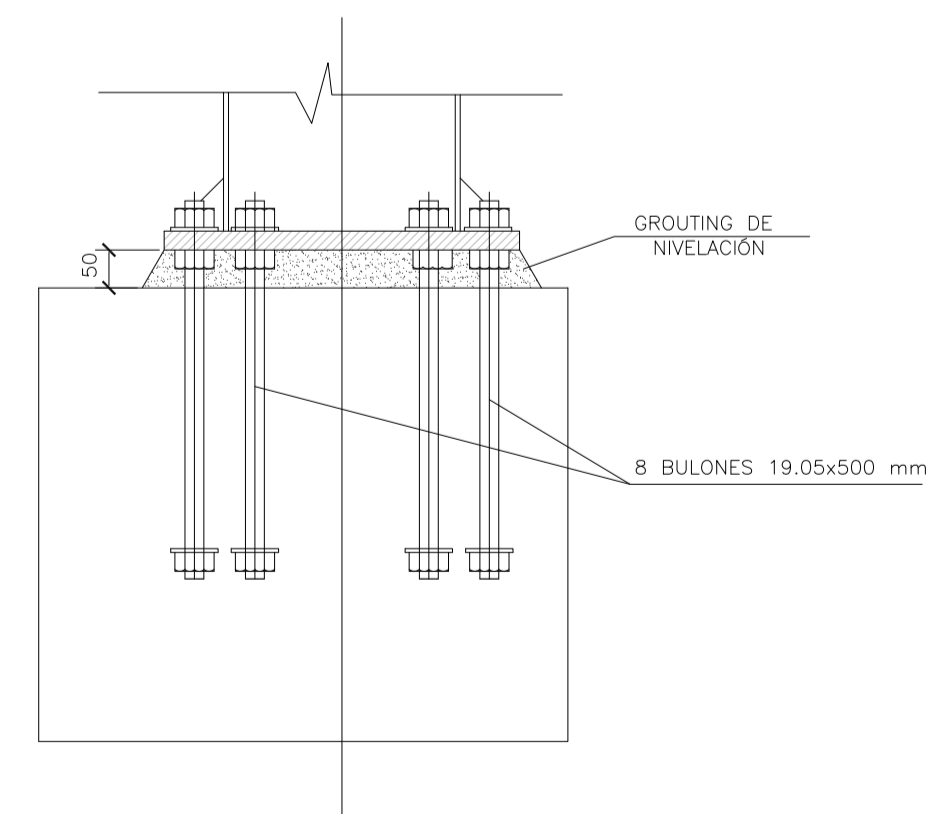
PLACA DE ANCLAJES

Esc. 1:5



DETALLE FIJACIÓN PLACA DE ANCLAJE


ESCALA 1:10




MATERIALES:

ESTRUCTURA PRINCIPAL-PERFILES W IRAM F36 (ASTM A 572 GRADO 50, $F_y > 345$ Mpa)
 ELECTRODOS - E70xx
 CORREAS, CHAPAS - IRAM F24
 BULONES ESTRUCTURA - ASTM A325N
 PERNOS DE ANCLAJE - SAE 1045 ($F_u > 660$ Mpa - $F_y > 400$ Mpa)

Rev.	Fecha	Descripción	Elaboró	Revisó	Aprobó
1	01/03/21	Emitido para la revisión del cliente	S.T.	M.S.	A.P.


 Ministerio de Ambiente y Desarrollo Sostenible
 Argentina
 Secretaría de Control y Monitoreo Ambiental

PROYECTO EJECUTIVO DE SEIS (6) CENTROS AMBIENTALES DISTRIBUIDOS EN EL NORTE DEL TERRITORIO ARGENTINO


HTSA Estudios y Proyectos S.A.

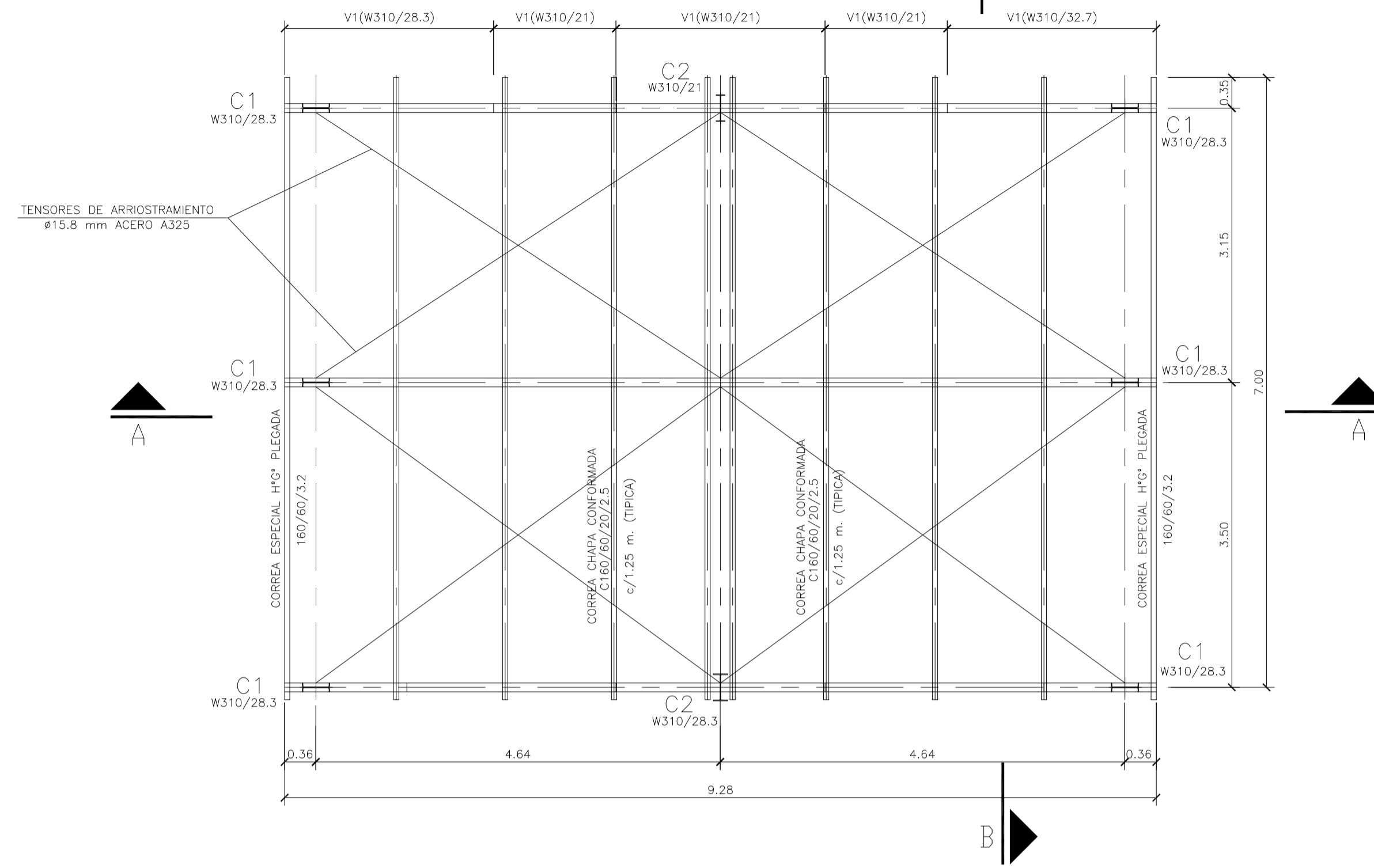
SANTIAGO DEL ESTERO - LA BANDA
CENTRO AMBIENTAL MUNICIPAL SGO. DEL ESTERO
GALPÓN GUARDA DE MAQUINARIAS - ESTRUCTURA TECHO - DETALLES

Plano: C466-IFa-CASa-GGM-04-1

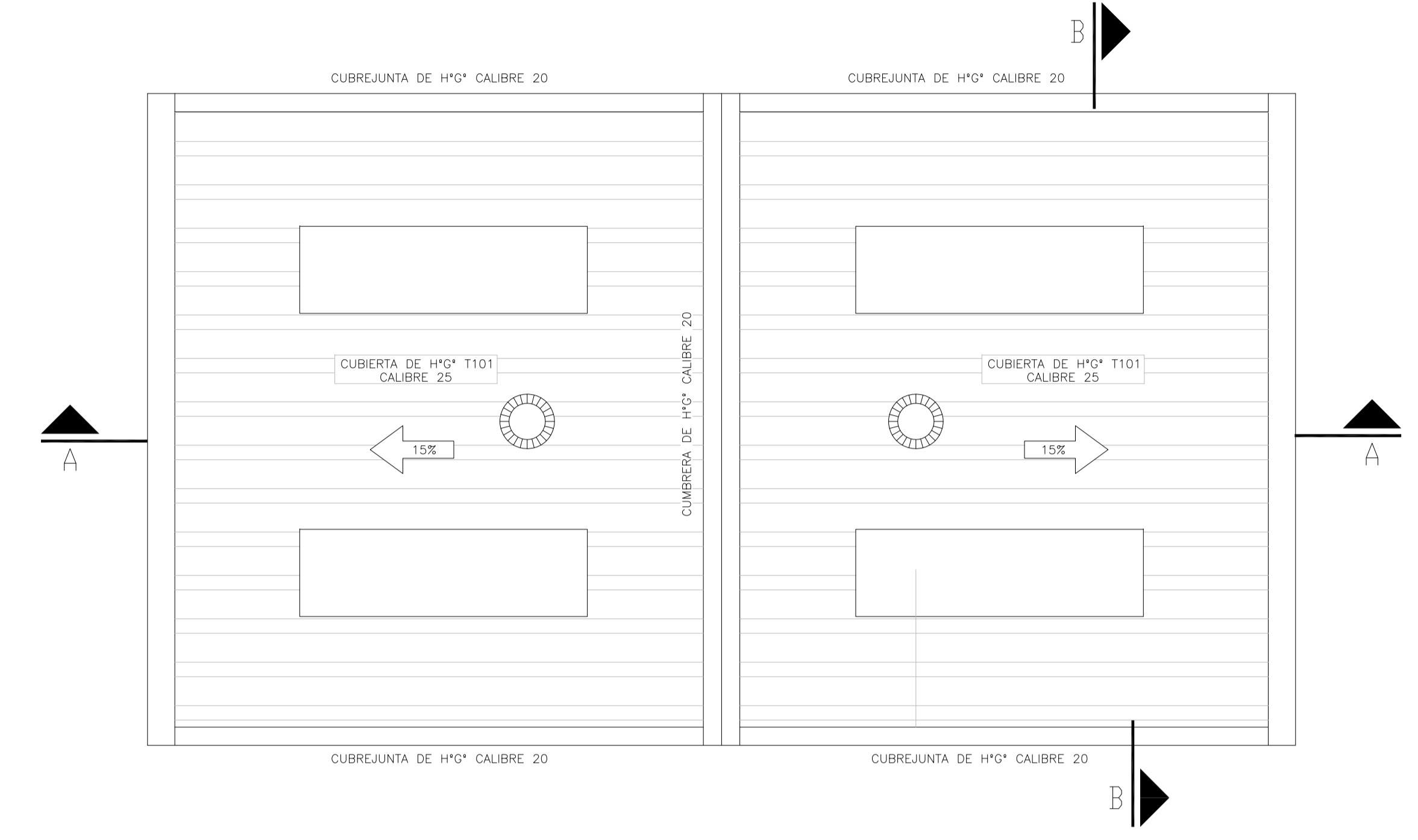
Escala: IND.

NOTAS:

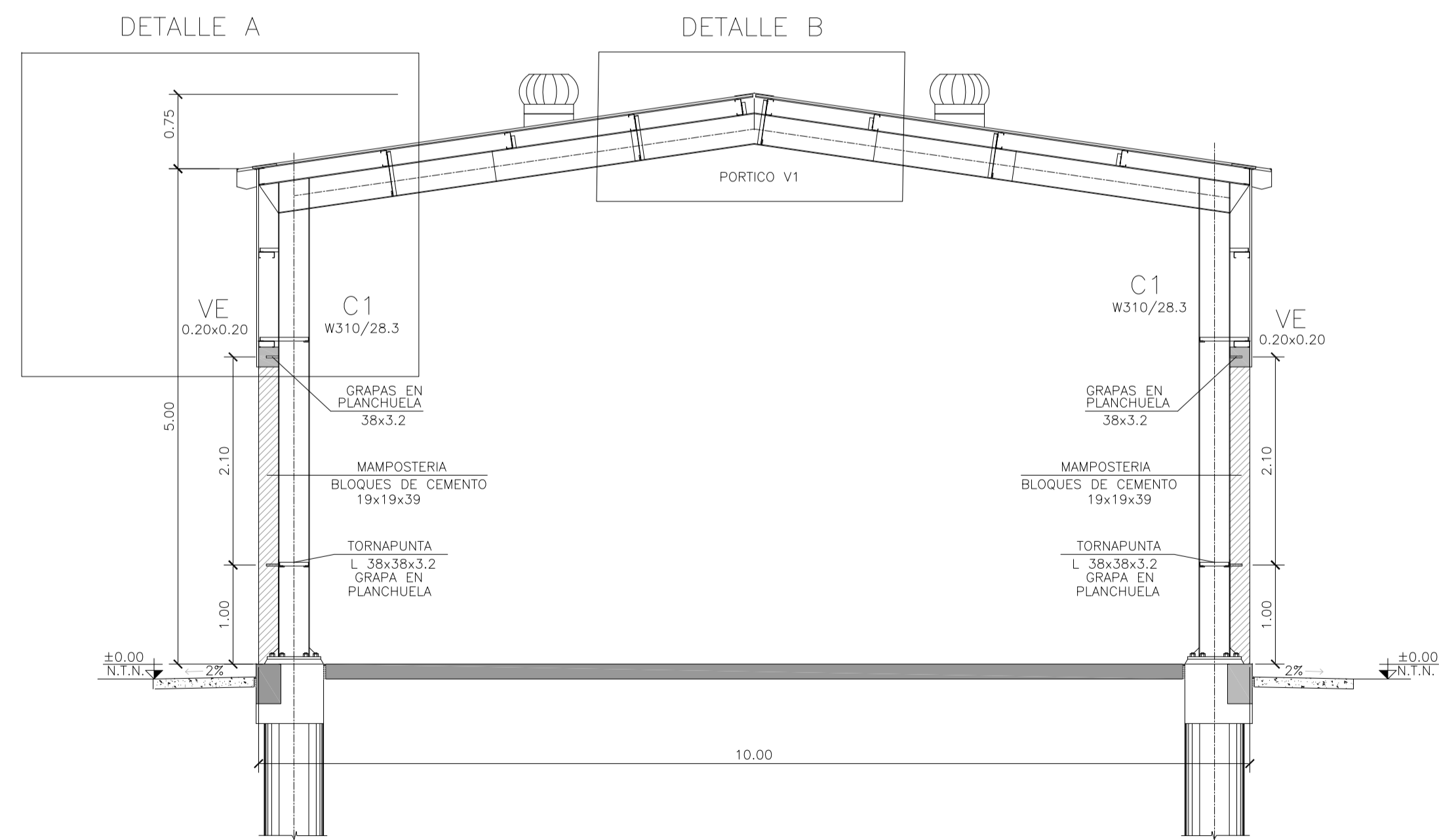
PLANTA ESTRUCTURA TECHO
ESCALA 1:50



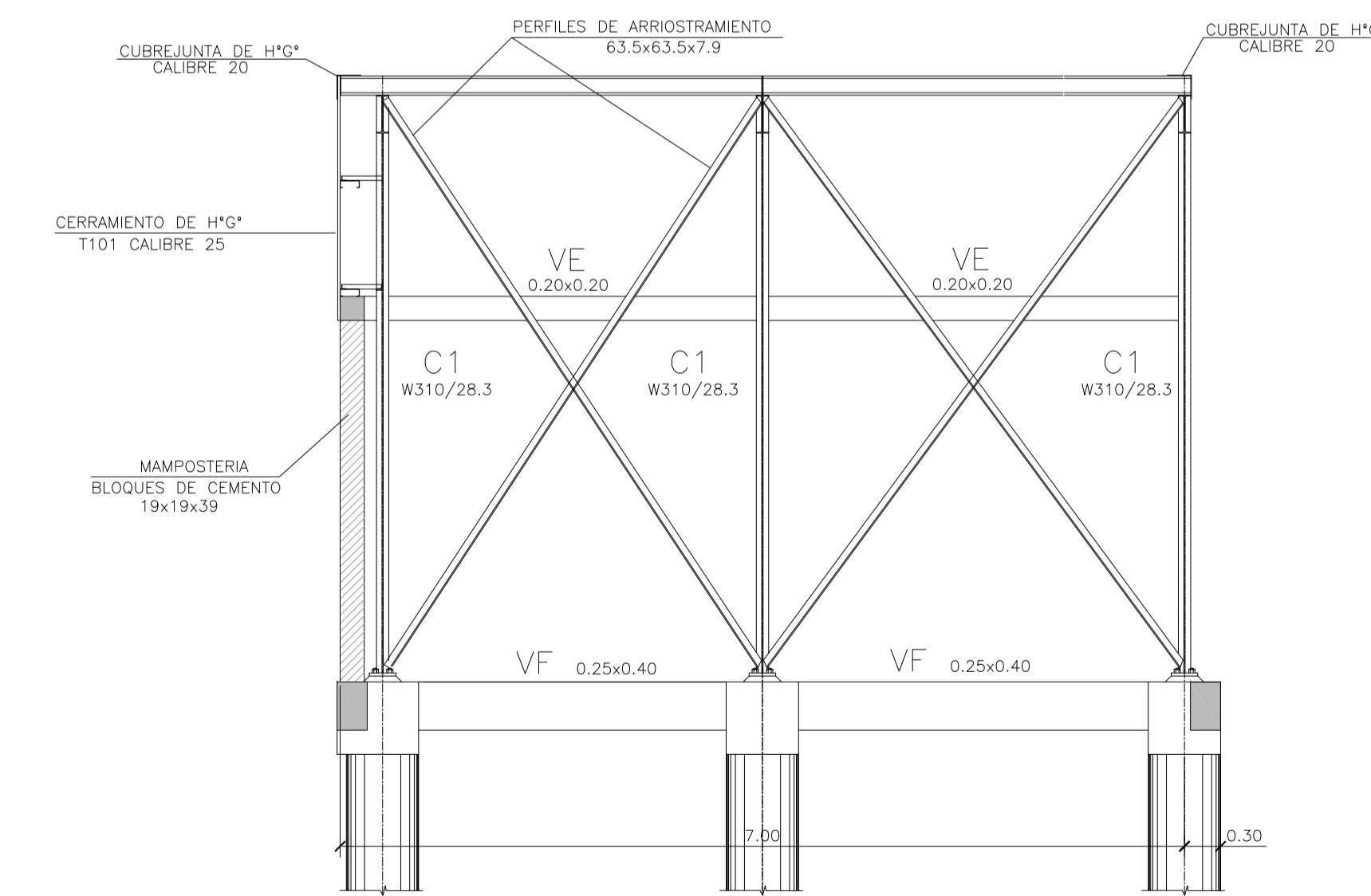
PLANTA DE TECHOS
ESCALA 1:50



CORTE A-A
ESCALA 1:50



CORTE B-B
ESCALA 1:50



MATERIALES:

- ESTRUCTURA PRINCIPAL - PERFILES W IRAM F36 (ASTM A 572 GRADO 50, $F_y > 345$ Mpa)
- ELECTRODOS - E70xx
- CORREAS, CHAPAS - IRAM F24
- BULONES ESTRUCTURA - ASTM A325N
- PERNOS DE ANCLAJE - SAE 1045 ($F_u > 660$ Mpa - $F_y > 400$ Mpa)

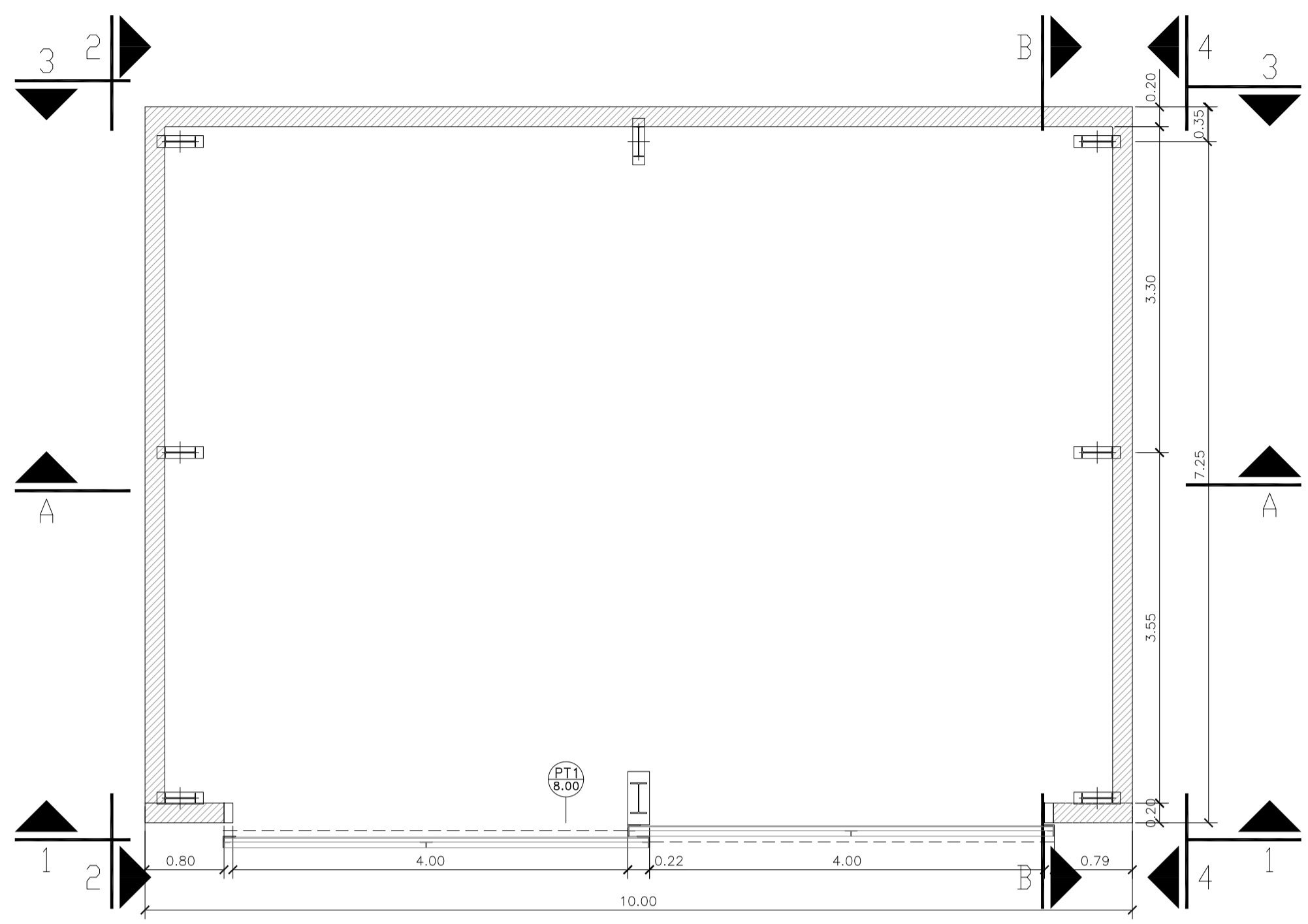
Rev.	Fecha	Descripción	Elaboró	Revisó	Aprobó
2	04/06/21	Versión con ajustes	S.T.	M.S.	A.P.
1	01/03/21	Emitido para la revisión del cliente	S.T.	M.S.	A.P.

<p>Ministerio de Ambiente y Desarrollo Sostenible Argentina</p> <p>Secretaría de Control y Monitoreo Ambiental</p>	<p>PROYECTO EJECUTIVO DE SEIS (6) CENTROS AMBIENTALES DISTRIBUIDOS EN EL NORTE DEL TERRITORIO ARGENTINO</p>	<p>HTSA Estudios y Proyectos S.A.</p>

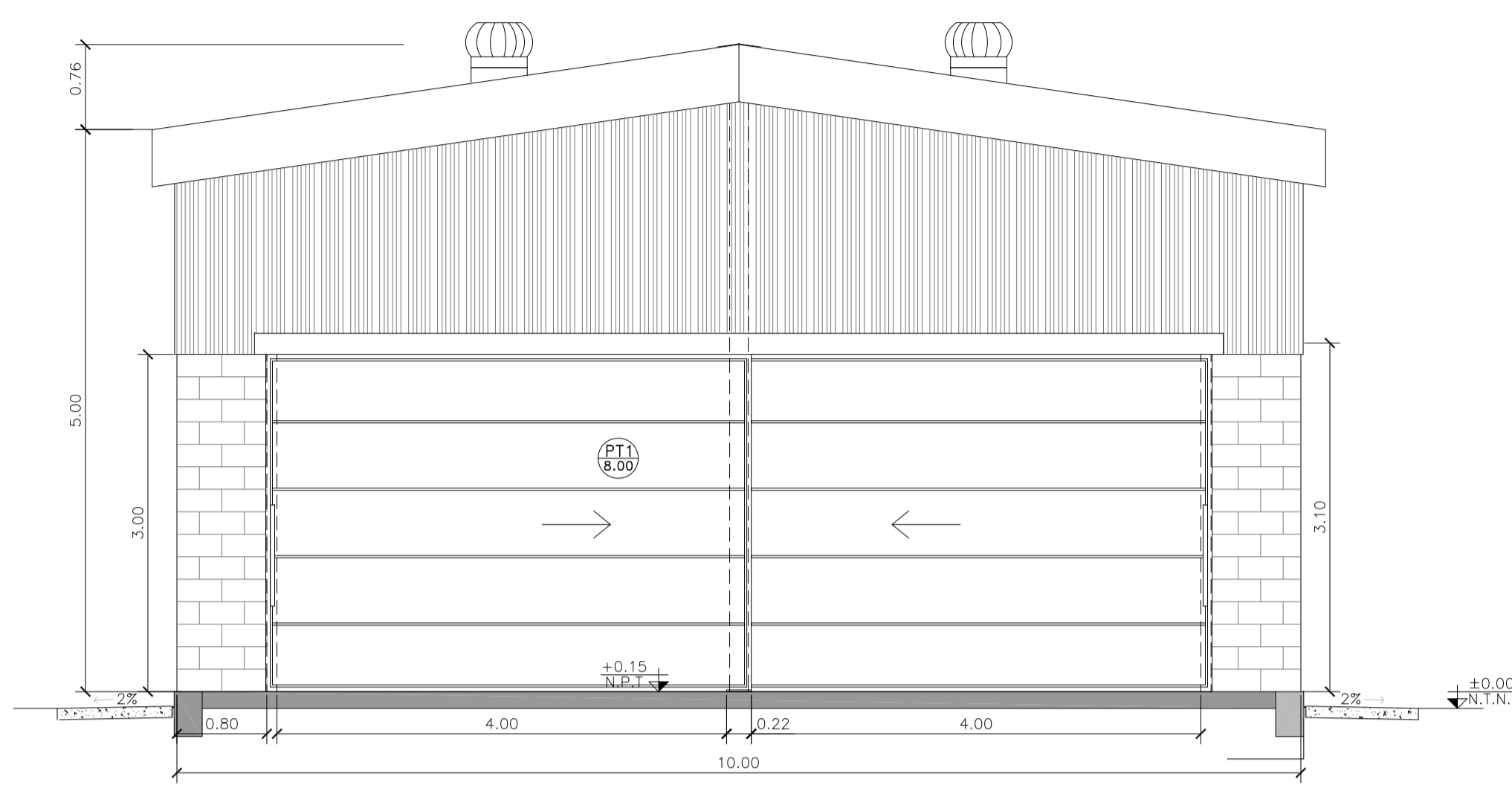
Plano: C466-IFa-CASa-GGM-03-2

Escala: 1:50

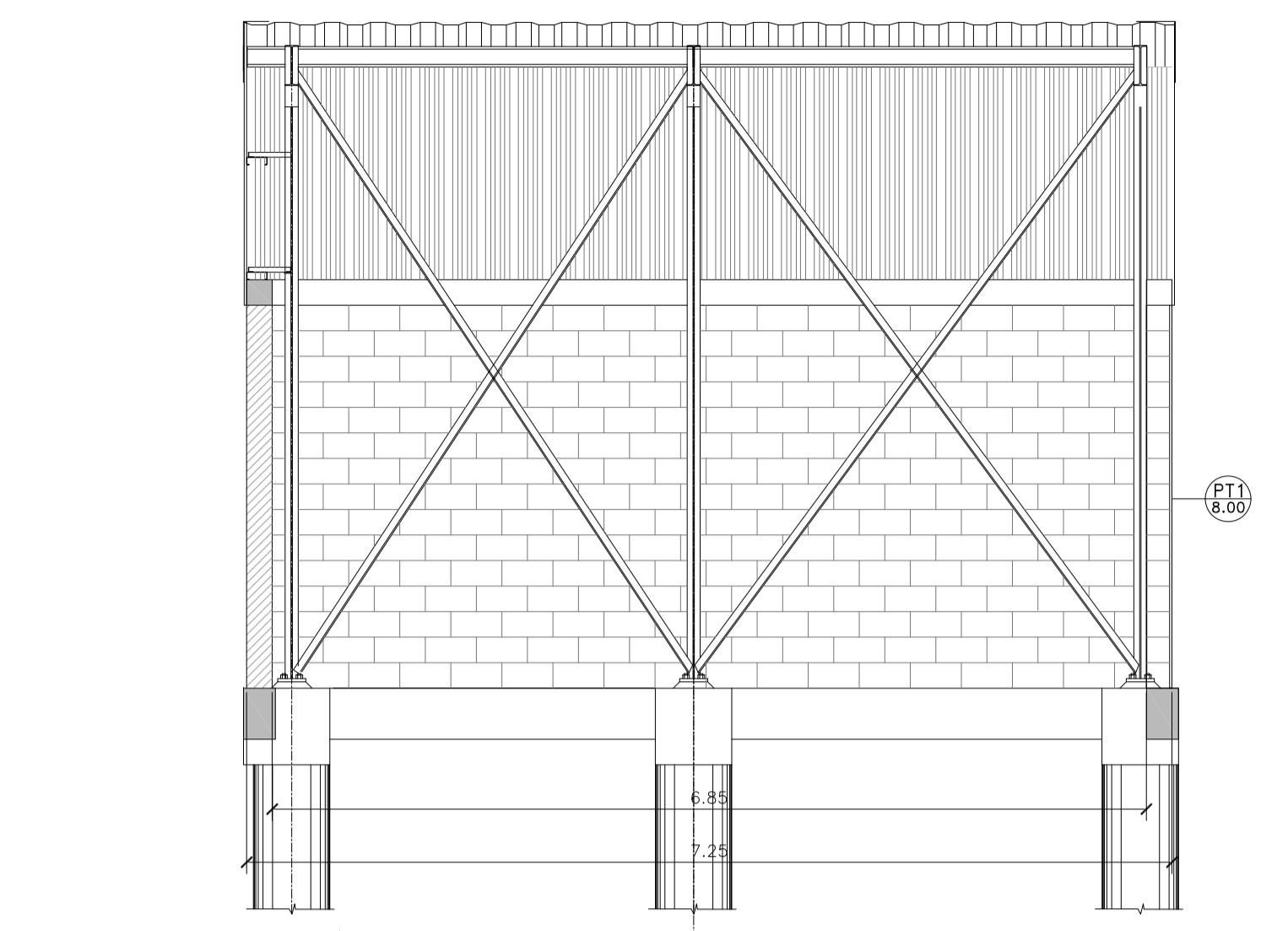
NOTAS:



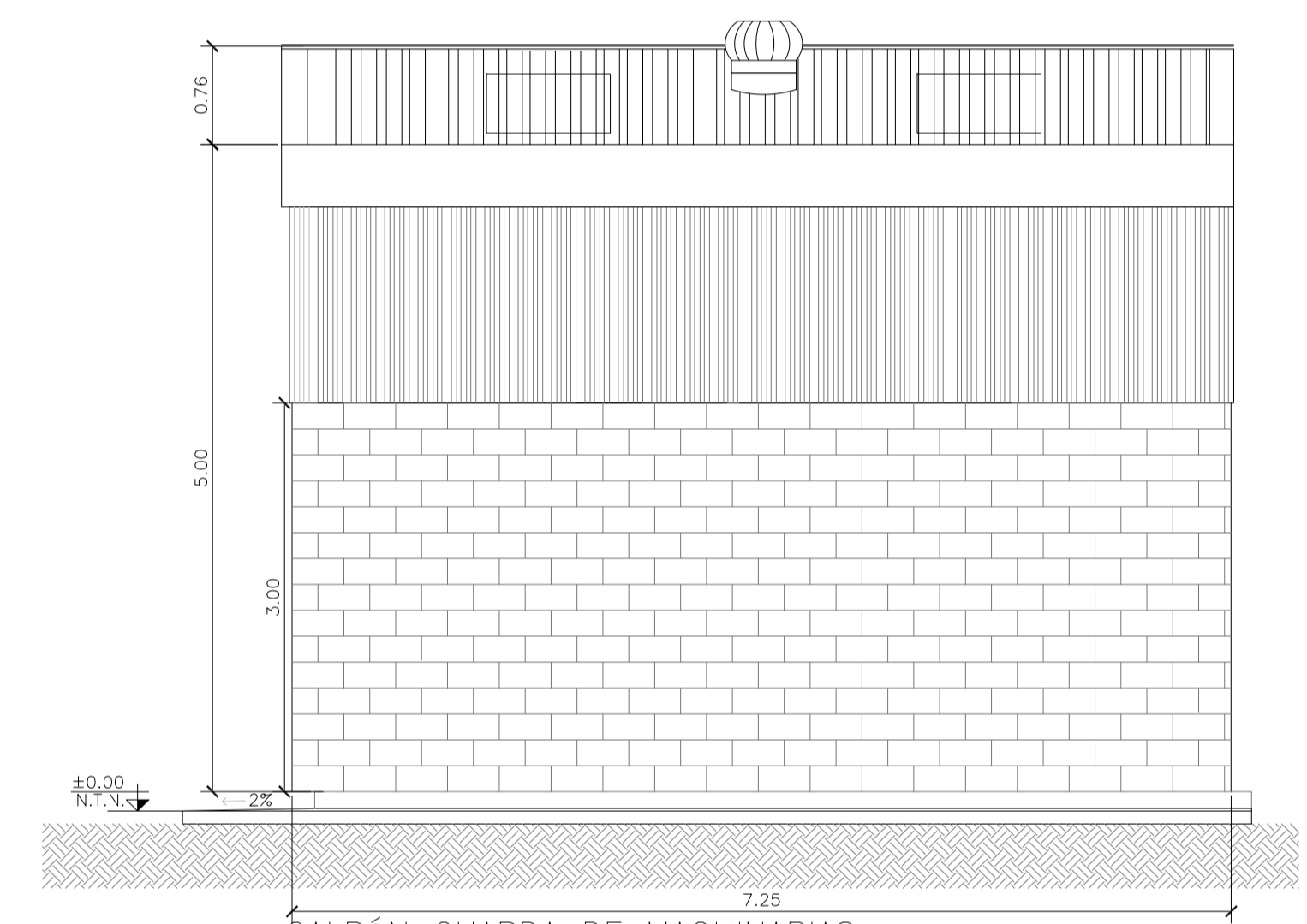
GALPÓN GUARDA DE MAQUINARIAS
PLANTA



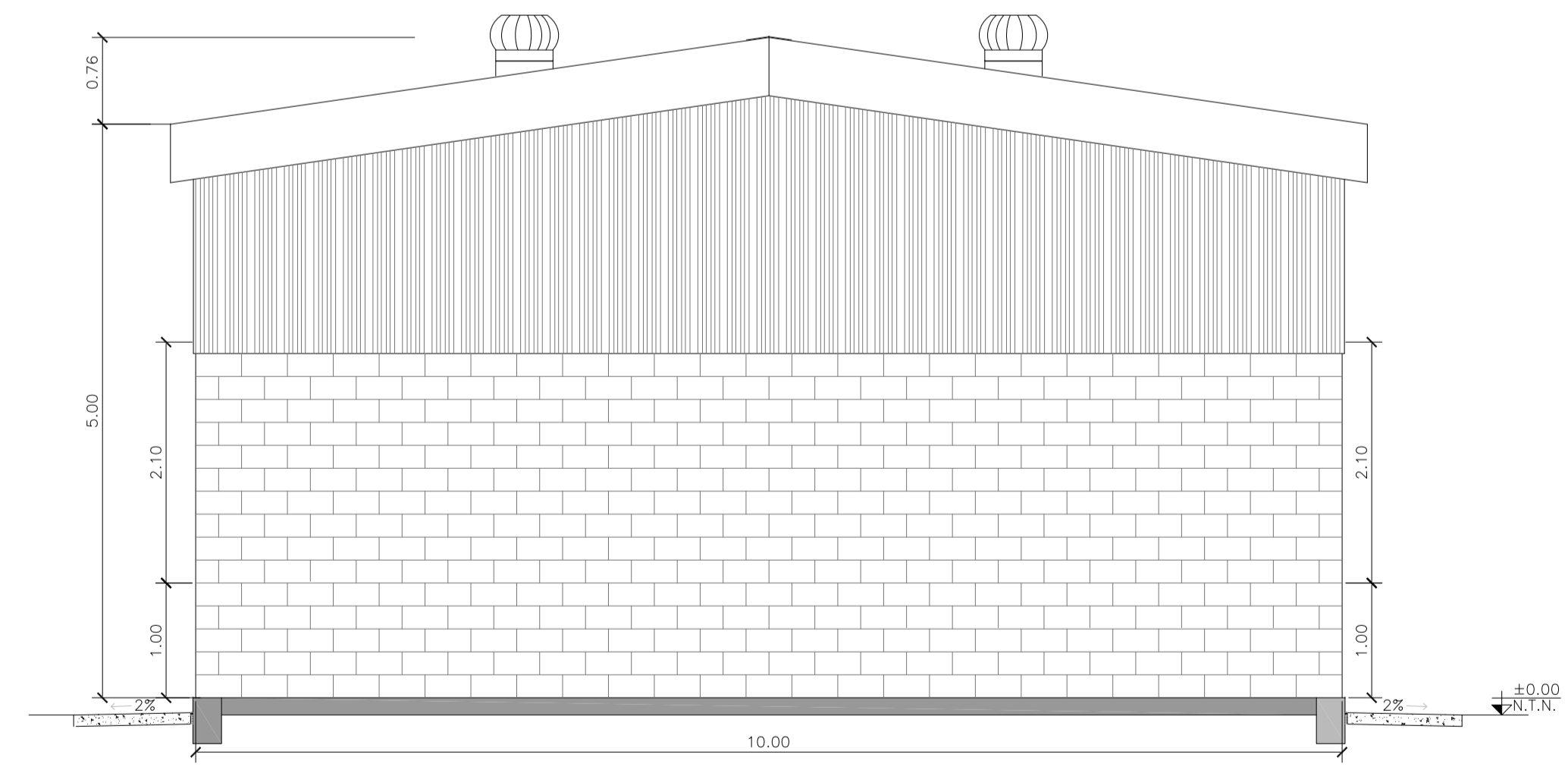
GALPÓN GUARDA DE MAQUINARIAS
VISTA 1



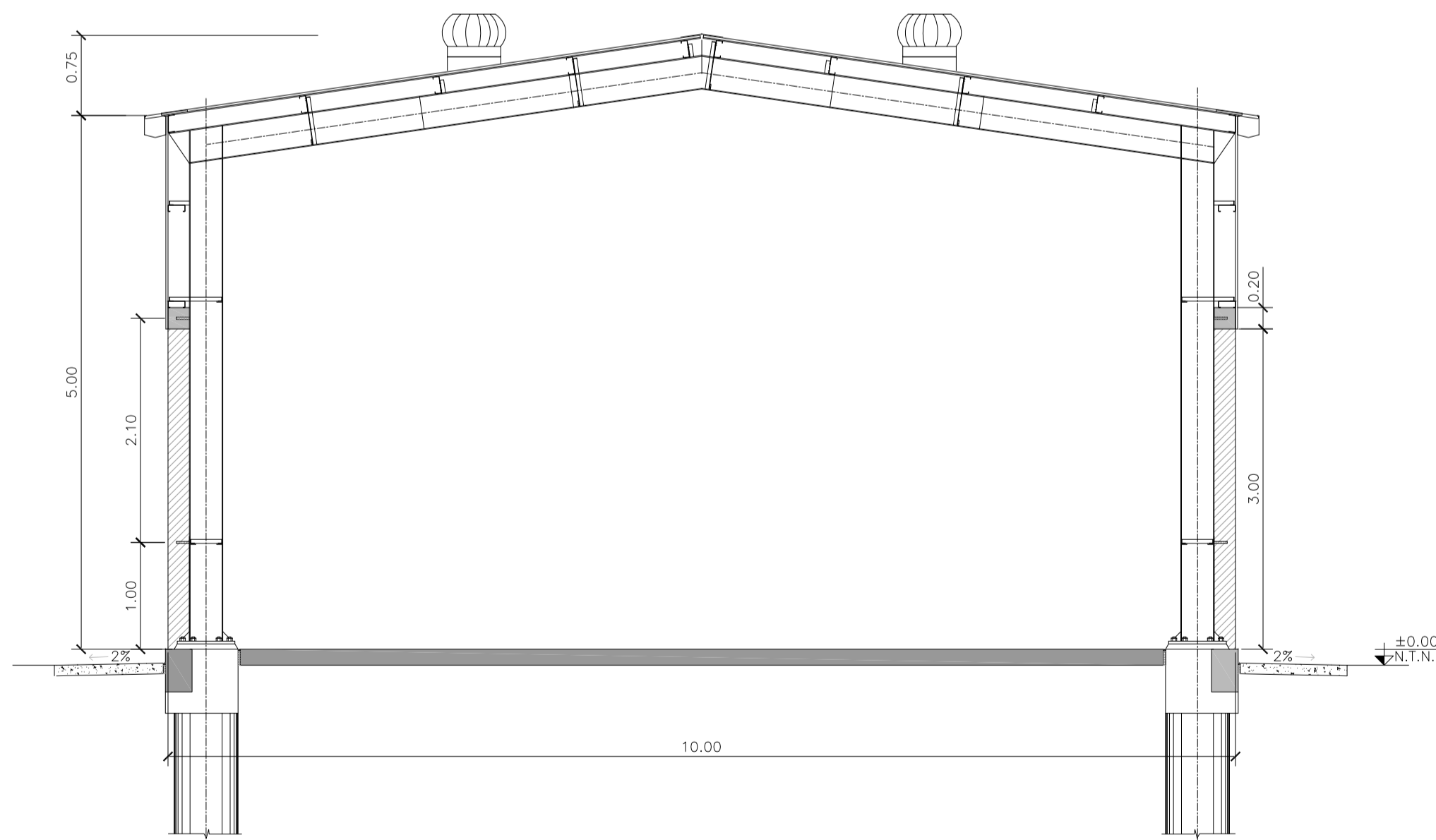
GALPÓN GUARDA DE MAQUINARIAS
CORTE B-B'



GALPÓN GUARDA DE MAQUINARIAS
VISTA 2 Y 4



GALPÓN GUARDA DE MAQUINARIAS
VISTA 3



GALPÓN GUARDA DE MAQUINARIAS
CORTE A-A'

NOTA

1) EL NIVEL +/-0.00 SE CORRESPONDE A LA COTA +215.00m IGN DE COTAS PLANIALTIMÉTRICAS

Rev.	Fecha	Descripción	Elaboró	Revisó	Aprobó
3	04/06/21	Versión con ajustes	S.T.	M.S.	A.P.
2	26/04/21	Versión con ajustes	S.T.	M.S.	A.P.
1	01/03/21	Emitido para la revisión del cliente	S.T.	M.S.	A.P.



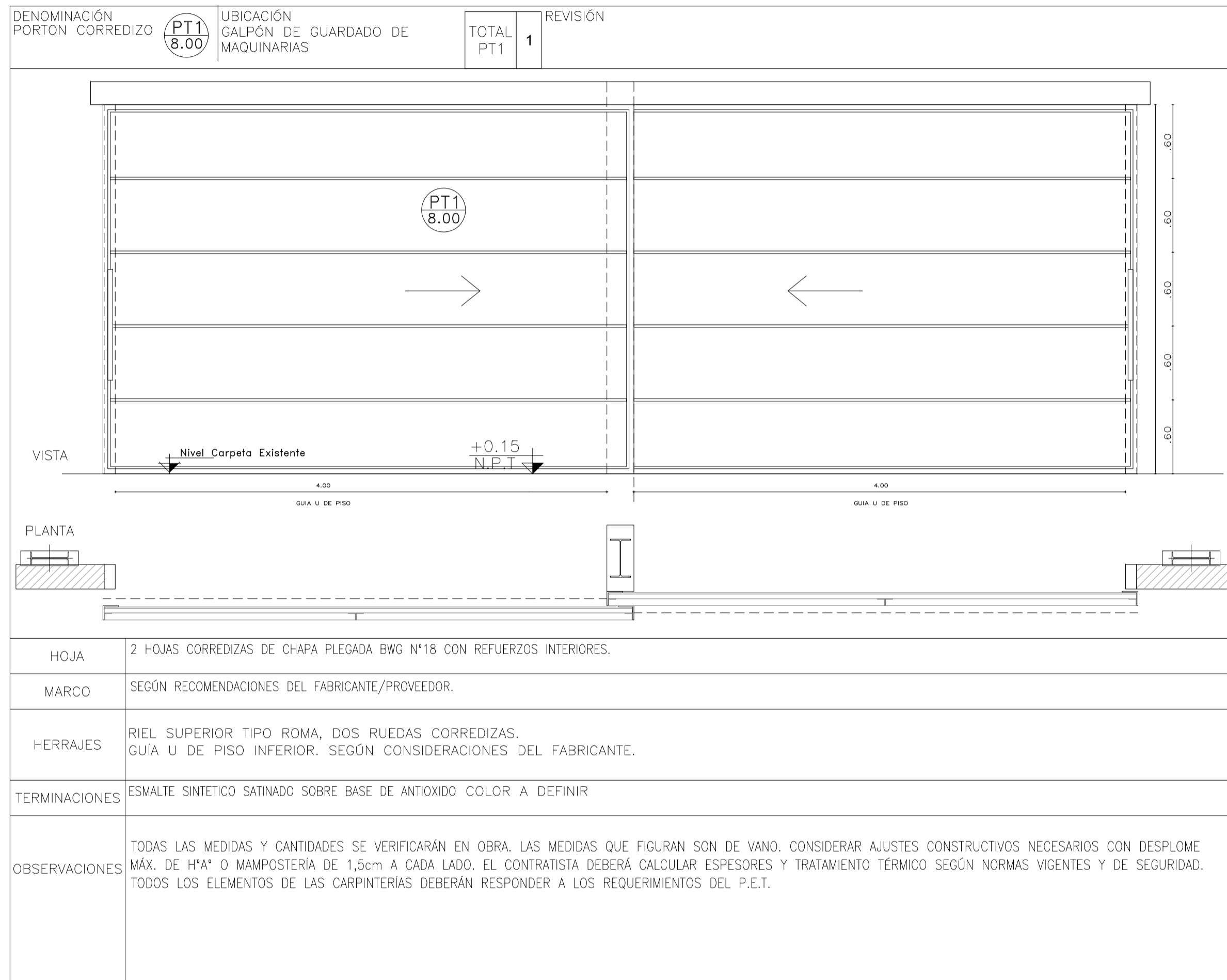
PROYECTO EJECUTIVO DE SEIS (6) CENTROS AMBIENTALES DISTRIBUIDOS EN EL NORTE DEL TERRITORIO ARGENTINO




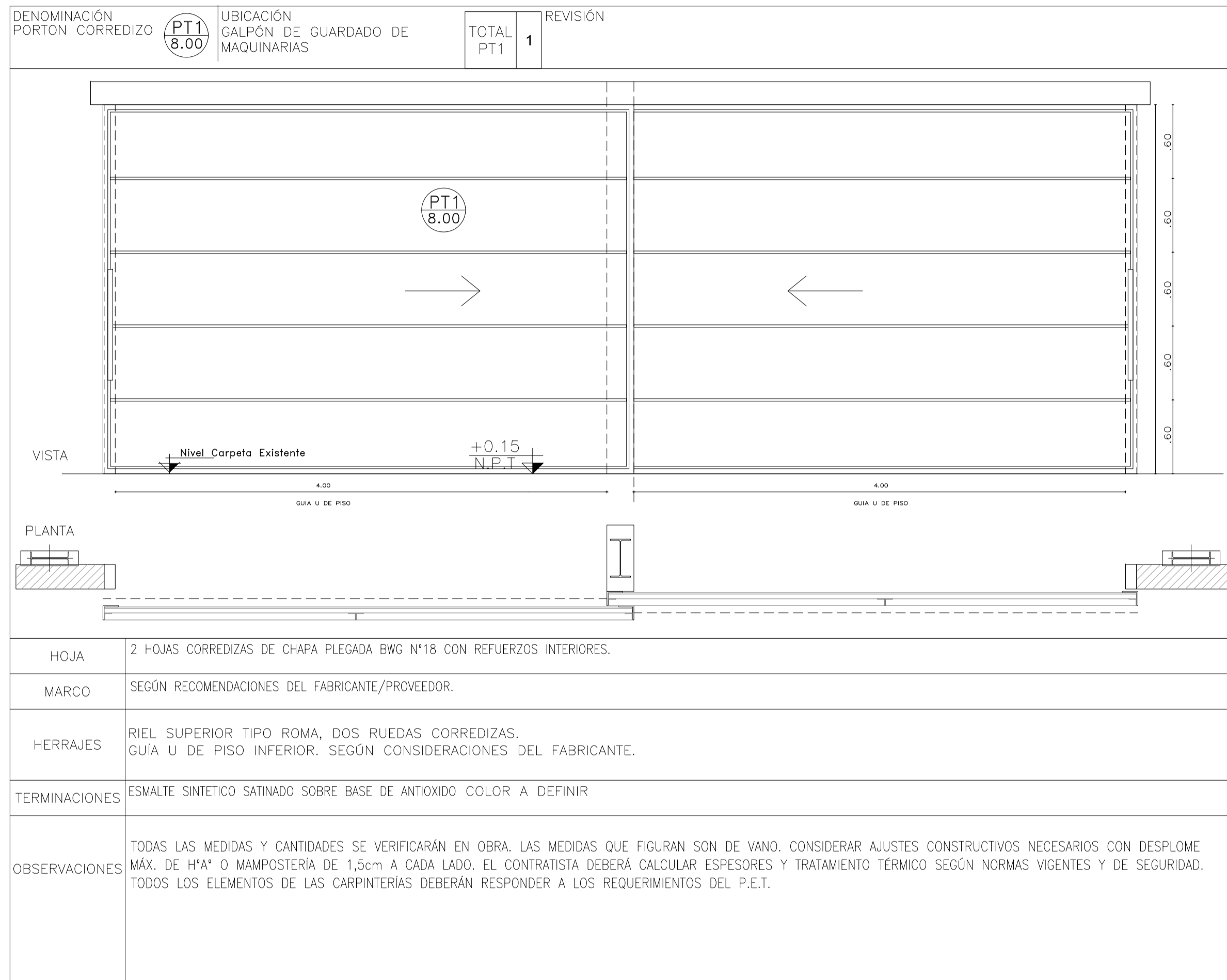
**SANTIAGO DEL ESTERO - LA BANDA
CENTRO AMBIENTAL MUNICIPAL SGO. DEL ESTERO
GALPÓN GUARDA DE MAQUINARIAS - ARQUITECTURA**


Plano: C466-IFa-CASa-GGM-01-3 Escala: 1:50

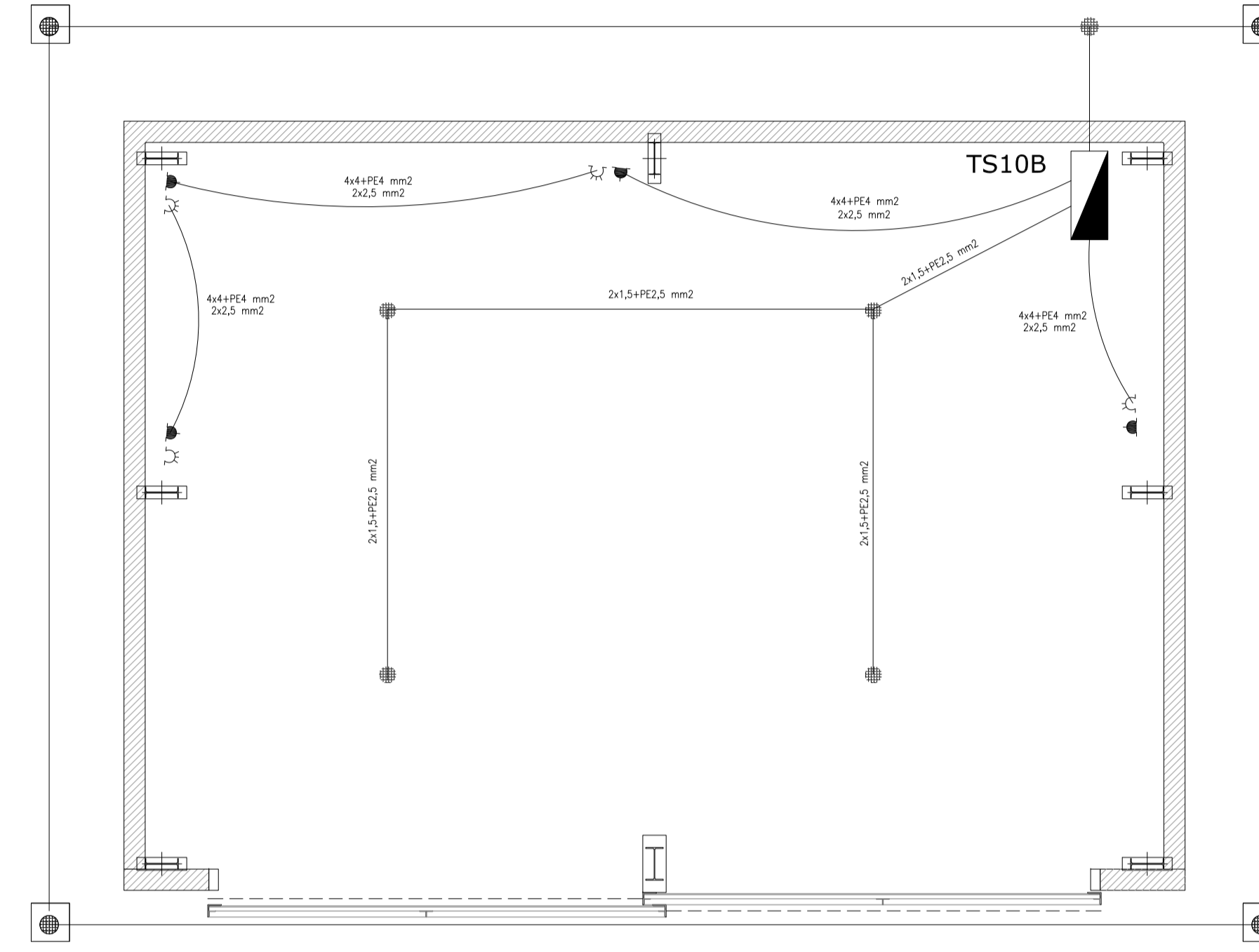
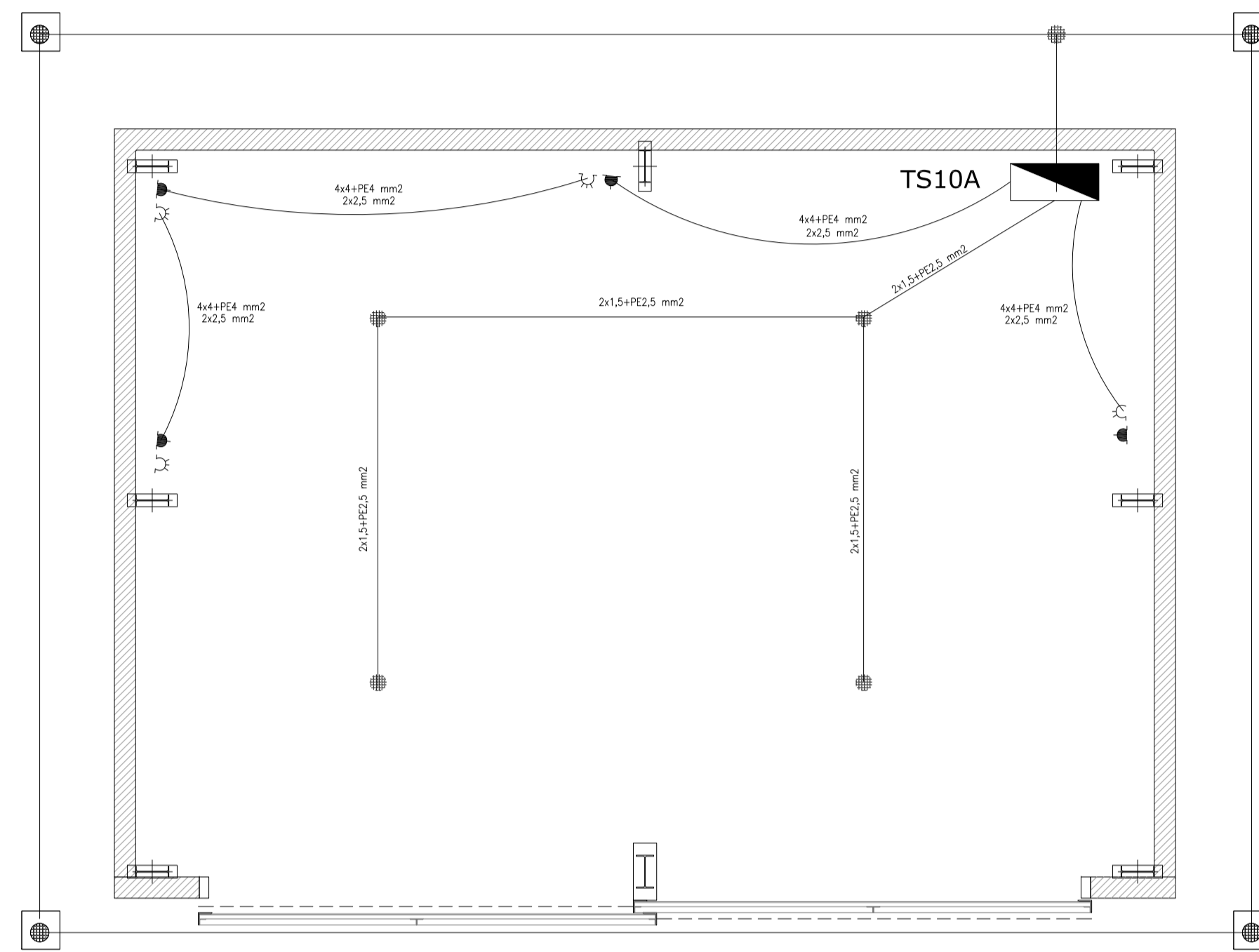
NOTAS:



1	26/04/21	Emitido para la revisión del cliente	S.T.	M.S.	A.P.
Rev.	Fecha	Descripción	Elaboró	Revisó	Aprobó
 Ministerio de Ambiente y Desarrollo Sostenible Argentina		PROYECTO EJECUTIVO DE SEIS (6) CENTROS AMBIENTALES DISTRIBUIDOS EN EL NORTE DEL TERRITORIO ARGENTINO	 ESTUDIOS Y PROYECTOS S.A. HYTSA Estudios y Proyectos S.A.		
SANTIAGO DEL ESTERO - LA BANDA CENTRO AMBIENTAL MUNICIPAL SGO. DEL ESTERO GALPÓN GUARDA DE MAQUINARIAS - PLANILLA DE CARPINTRÍA					
Plano: C466-IFa-CASa-GGM-07-1				Escala: 1:S/E	
NOTAS:					




1	26/04/21	Emitido para la revisión del cliente	S.T.	M.S.	A.P.
Rev.	Fecha	Descripción	Elaboró	Revisó	Aprobó
 Ministerio de Ambiente y Desarrollo Sostenible Argentina		PROYECTO EJECUTIVO DE SEIS (6) CENTROS AMBIENTALES DISTRIBUIDOS EN EL NORTE DEL TERRITORIO ARGENTINO	 HYTSA Estudios y Proyectos S.A.		
Secretaría de Control y Monitoreo Ambiental		SANTIAGO DEL ESTERO - LA BANDA CENTRO AMBIENTAL MUNICIPAL SGO. DEL ESTERO GALPÓN GUARDA DE MAQUINARIAS - PLANILLA DE CARPINTRÍA			
Plano: C466-IFa-CASa-GGM-07-1				Escala: 1:S/E	
NOTAS:					



- LE EQUIPO PARA ILUMINACION DE EMERGENCIA AUTONOMO CON BATERIAS 2 HORAS DE AUTONOMIA, TIPO WAMCO ADL N403
- S EQUIPO PARA ILUMINACION DE EMERGENCIA AUTONOMO DE SALIDA TIPO WAMCO ZDLN
- BOCA DE LUZ CON ARTEFACTO LES DE 100 W
- CABLE DE COBRE DESNUDO DE 50 mm2

- TOMACORRIENTE 2 x 10 A CON TIERRA
- TOMACORRIENTE 3x 16 A CON TIERRA
- JABALINA DE ACERO COBREADO CON CAMARA DE INSPECCION
- TABLERO SECCIONAL DE ILUMINACION Y TOMAS "TS1"


Rev.	Fecha	Descripción	Elaboró	Revisó	Aprobó
2	26/04/21	Versión con ajustes	S.T.	M.S.	A.P.
1	01/03/21	Emitido para la revisión del cliente	S.T.	M.S.	A.P.



Ministerio de Ambiente y Desarrollo Sostenible
Argentina

Secretaría de Control y Monitoreo Ambiental

PROYECTO EJECUTIVO DE SEIS (6) CENTROS AMBIENTALES DISTRIBUIDOS EN EL NORTE DEL TERRITORIO ARGENTINO



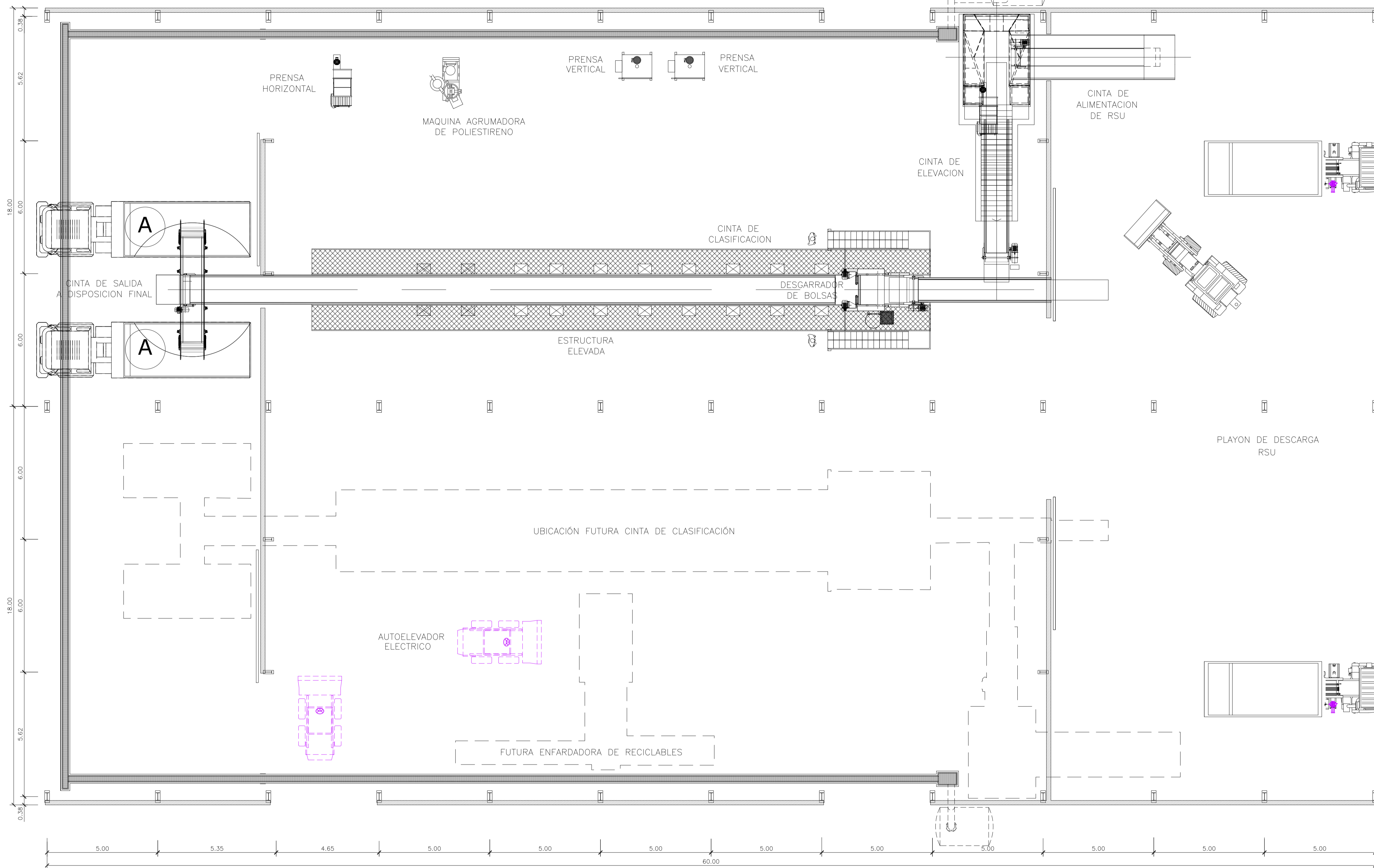
HYTSA Estudios y Proyectos S.A.

SANTIAGO DEL ESTERO - LA BANDA
CENTRO AMBIENTAL MUNICIPAL SGO. DEL ESTERO
GALPÓN GUARDA DE MAQUINARIAS
INSTALACIÓN ELÉCTRICA Y MALLA DE PAT.

Plano: C466-IFa-CASa-GGM-05-2

Escala: 1:50

NOTAS:



GALPÓN DE CLASIFICACIÓN
PLANTA FUNDACIONES
ESCALA 1:100

3	04/06/21	Versión con ajustes	S.T.	M.S.	A.P.
2	26/04/21	Versión con ajustes	S.T.	M.S.	A.P.
1	01/03/21	Emitido para la revisión del cliente	S.T.	M.S.	A.P.
Rev.	Fecha	Descripción	Elaboró	Revisó	Aprobó



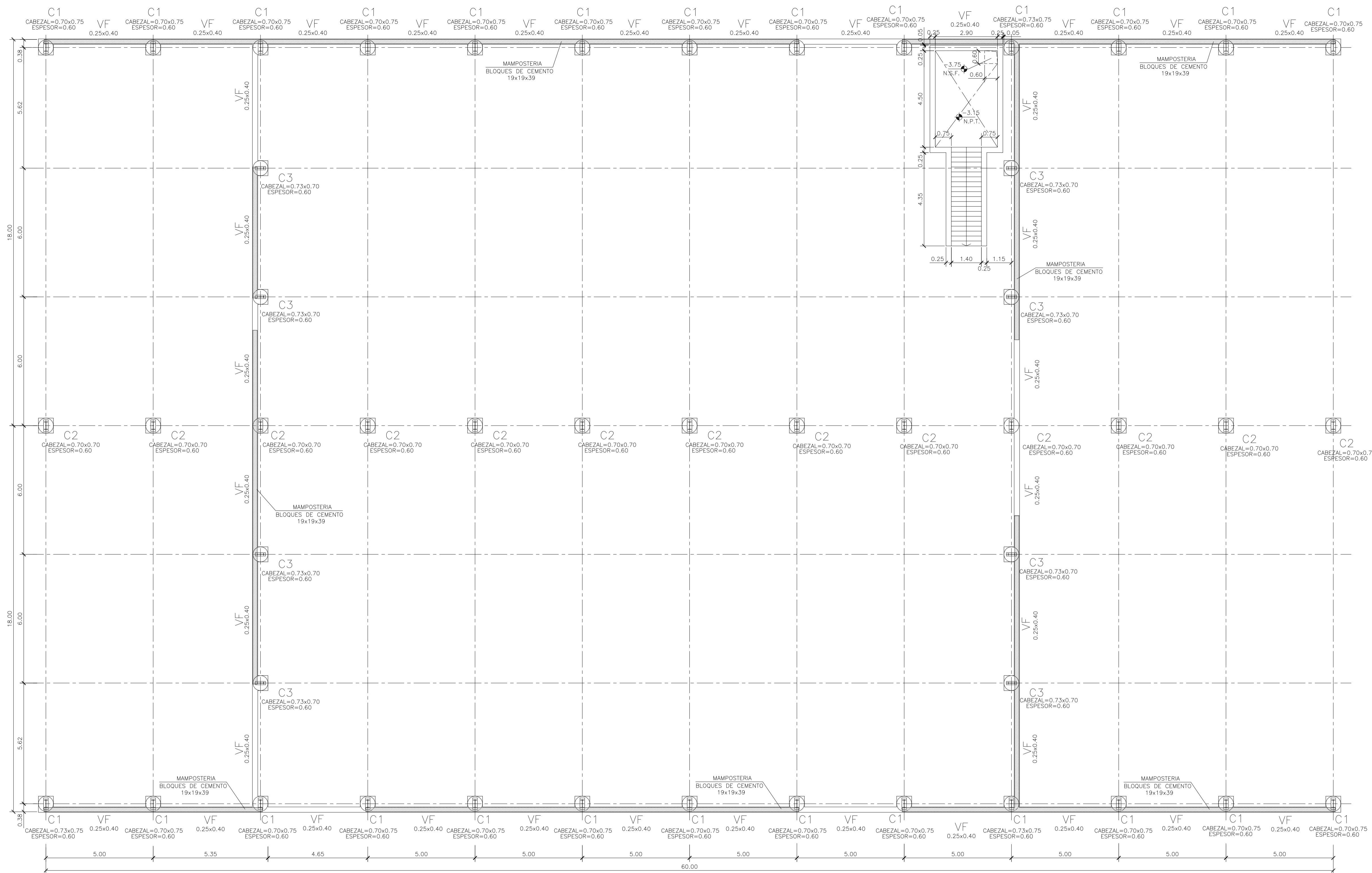
PROYECTO EJECUTIVO DE SEIS (6) CENTROS AMBIENTALES DISTRIBUIDOS EN EL NORTE DEL TERRITORIO ARGENTINO



SANTIAGO DEL ESTERO - LA BANDA
CENTRO AMBIENTAL MUNICIPAL SGO. DEL ESTERO
GALPÓN DE CLASIFICACIÓN - EQUIPAMIENTO MECÁNICO

Plano: C466-IFa-CASa-GCL-11-3
Escala: 1:100

NOTAS:



MATERIALES:

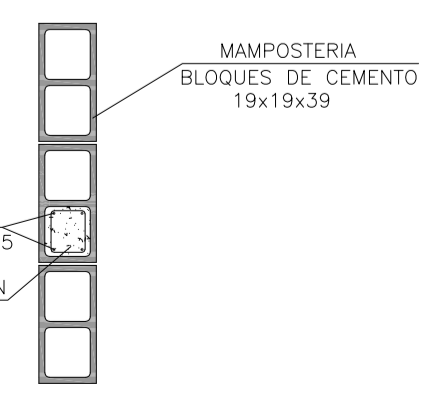
HORMIGÓN ESTRUCTURAS EN GENERAL H-25
 HORMIGÓN PLATEA DE PISO Y PAVIMENTOS H-30
 ACERO EN BARRA ADN-420
 ACERO EN MALLA AM-500
 HORMIGÓN DE LIMPIEZA H-10

RECUBRIMIENTOS:
 NORMAL= 3 cm
 CONTACTO CON SUELO= 5 cm

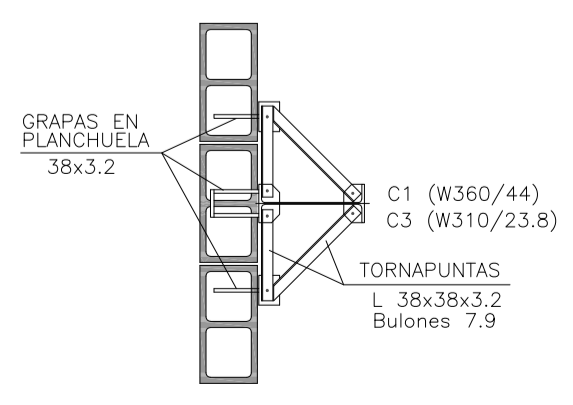
Rev.	Fecha	Descripción	Elaboró	Revisó	Aprobó
3	04/06/21	Versión con ajustes	S.T.	M.S.	A.P.
2	26/04/21	Versión con ajustes	S.T.	M.S.	A.P.
1	01/03/21	Emitido para la revisión del cliente	S.T.	M.S.	A.P.

GALPÓN DE CLASIFICACIÓN
 PLANTA FUNDACIONES
 ESCALA 1:100

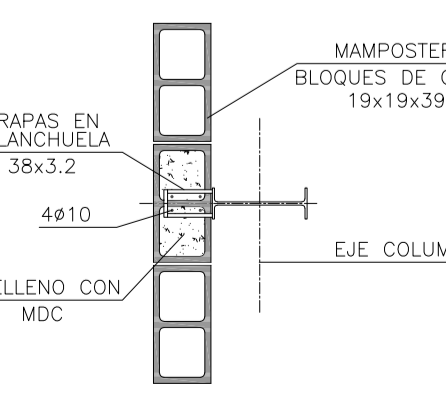
REFUERZO INTERMEDIO ENTRE COLUMNAS
 PRINCIPALES DE ESTRUCTURA
 ESCALA 1:25



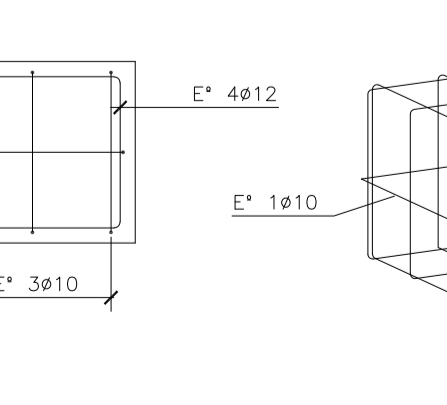
DETALLE TORNAPUNTAS
 EN MAMPOSTERIA
 ESCALA 1:25



DETALLE GRAPAS
 ESCALA 1:25



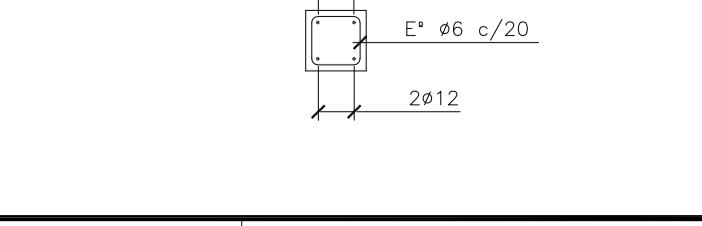
ARMADURA CABEZAL
 ESCALA 1:25



ARMADURA VIGA DE FUNDACIÓN
 ESCALA 1:25



ARMADURA VIGA DE CORONAMIENTO
 ESCALA 1:25



Ministerio de Ambiente y Desarrollo Sostenible
 Argentina

Secretaría de Control y Monitoreo Ambiental

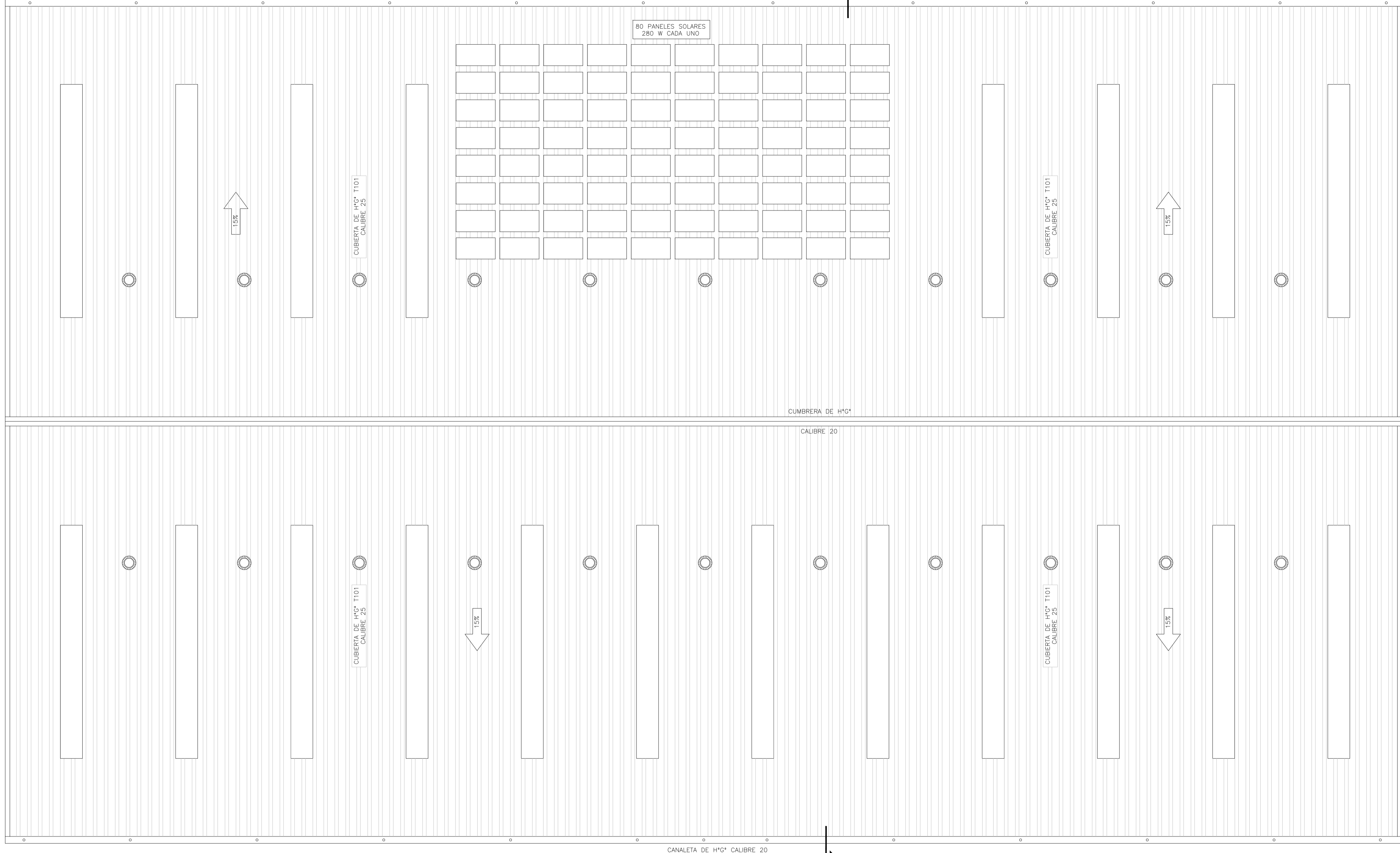
PROYECTO EJECUTIVO DE SEIS (6) CENTROS AMBIENTALES DISTRIBUIDOS EN EL NORTE DEL TERRITORIO ARGENTINO

HYTSA ESTUDIOS Y PROYECTOS S.A.
 HYTSA Estudios y Proyectos S.A.

SANTIAGO DEL ESTERO - LA BANDA
CENTRO AMBIENTAL MUNICIPAL SGO. DEL ESTERO
GALPÓN DE CLASIFICACIÓN - PLANTA DE FUNDACIONES - DETALLES

Plano: C466-Ifa-CASa-GCL-03-3
 Escala: 1:100

NOTAS:

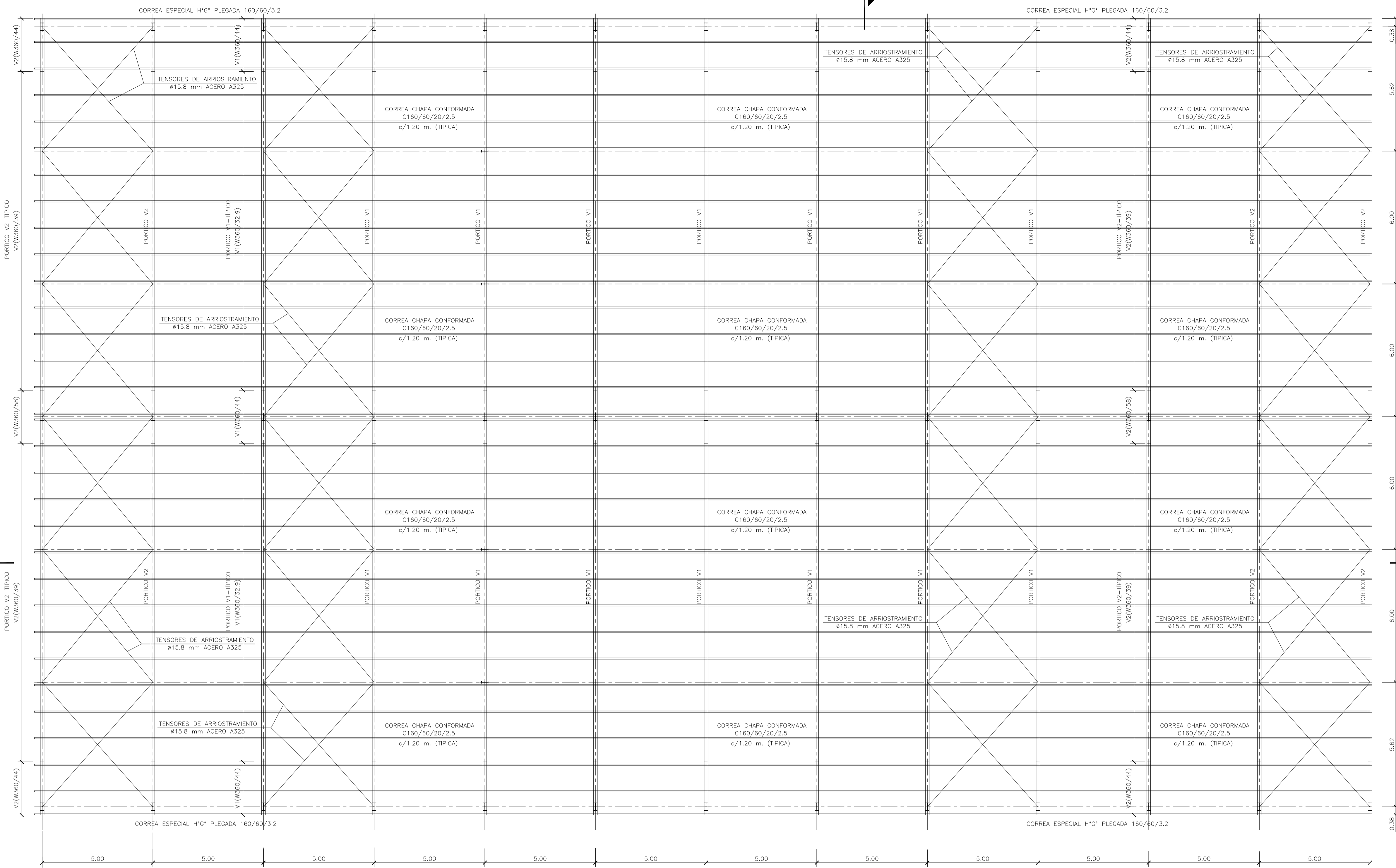


GALPÓN DE CLASIFICACIÓN
PLANTA DE TECHOS
ESCALA 1:100

MATERIALES:
 ESTRUCTURA PRINCIPAL—PERFILES W IRAM F36 (ASTM A 572 GRADO 50, Fy>345 Mpa)
 ELECTRODOS — E70xx
 CORREAS, CHAPAS — IRAM F24
 BULONES ESTRUCTURA — ASTM A325N
 PERNOS DE ANCLAJE — SAE 1045 (Fu>660 Mpa — Fy>400 Mpa)

3	04/06/21	Versión con ajustes	S.T.	M.S.	A.P.
2	26/04/21	Versión con ajustes	S.T.	M.S.	A.P.
1	01/03/21	Emitido para la revisión del cliente	S.T.	M.S.	A.P.
Rev.	Fecha	Descripción	Elaboró	Revisó	Aprobó
		PROYECTO EJECUTIVO DE SEIS (6) CENTROS AMBIENTALES DISTRIBUIDOS EN EL NORTE DEL TERRITORIO ARGENTINO			
Secretaría de Control y Monitoreo Ambiental			SANTIAGO DEL ESTERO - LA BANDA CENTRO AMBIENTAL MUNICIPAL SGO. DEL ESTERO GALPÓN DE CLASIFICACIÓN - PLANTA DE TECHOS		
Plano: C466-IFa-CASa-GCL-07-3				Escala: 1:100	

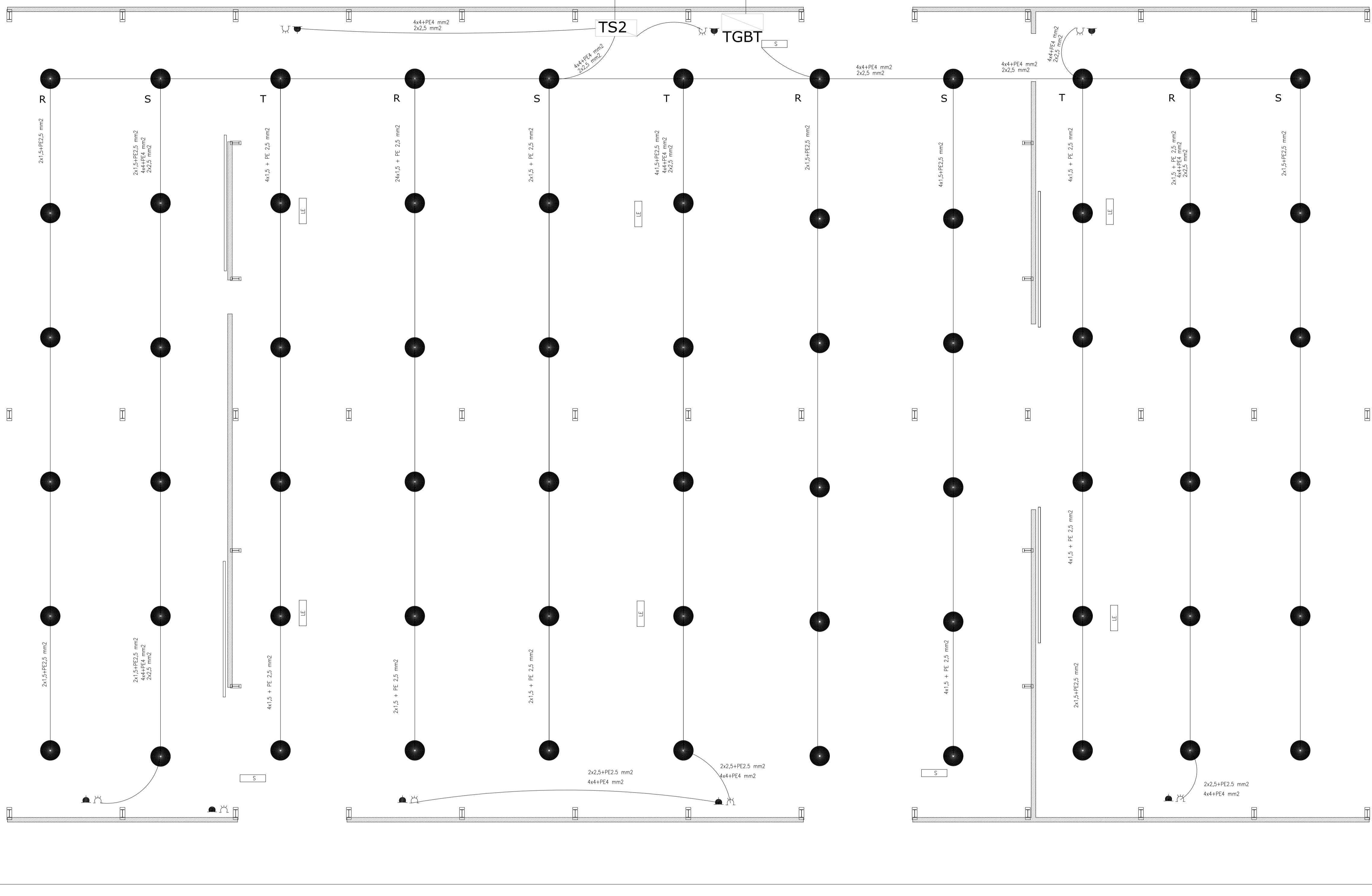
NOTAS:



GALPÓN DE CLASIFICACIÓN
PLANTA ESTRUCTURA TECHO
ESCALA 1:100

MATERIALES:
 ESTRUCTURA PRINCIPAL—PERFILES W IRAM F36 (ASTM A 572 GRADO 50, Fy>345 Mpa)
 ELECTRODOS — E70xx
 CORREAS, CHAPAS — IRAM F24
 BULONES ESTRUCTURA — ASTM A325N
 PERNOS DE ANCLAJE — SAE 1045 (Fu>660 Mpa — Fy>400 Mpa)

2	26/04/21	Versión con ajustes	S.T.	M.S.	A.P.
1	01/03/21	Emitido para la revisión del cliente	S.T.	M.S.	A.P.
Rev.	Fecha	Descripción	Elaboró	Revisó	Aprobó
		 Ministerio de Ambiente y Desarrollo Sostenible Argentina		 HTSA Estudios y Proyectos S.A.	
		SECRETARÍA DE CONTROL Y MONITOREO AMBIENTAL			
		PROYECTO EJECUTIVO DE SEIS (6) CENTROS AMBIENTALES DISTRIBUIDOS EN EL NORTE DEL TERRITORIO ARGENTINO			
		SANTIAGO DEL ESTERO - LA BANDA CENTRO AMBIENTAL MUNICIPAL SGO. DEL ESTERO GALPÓN DE CLASIFICACIÓN -PLANTA ESTRUCTURA TECHO			
		Plano: C466-IFa-CASa-GCL-06-2			Escala: 1:100
NOTAS:					

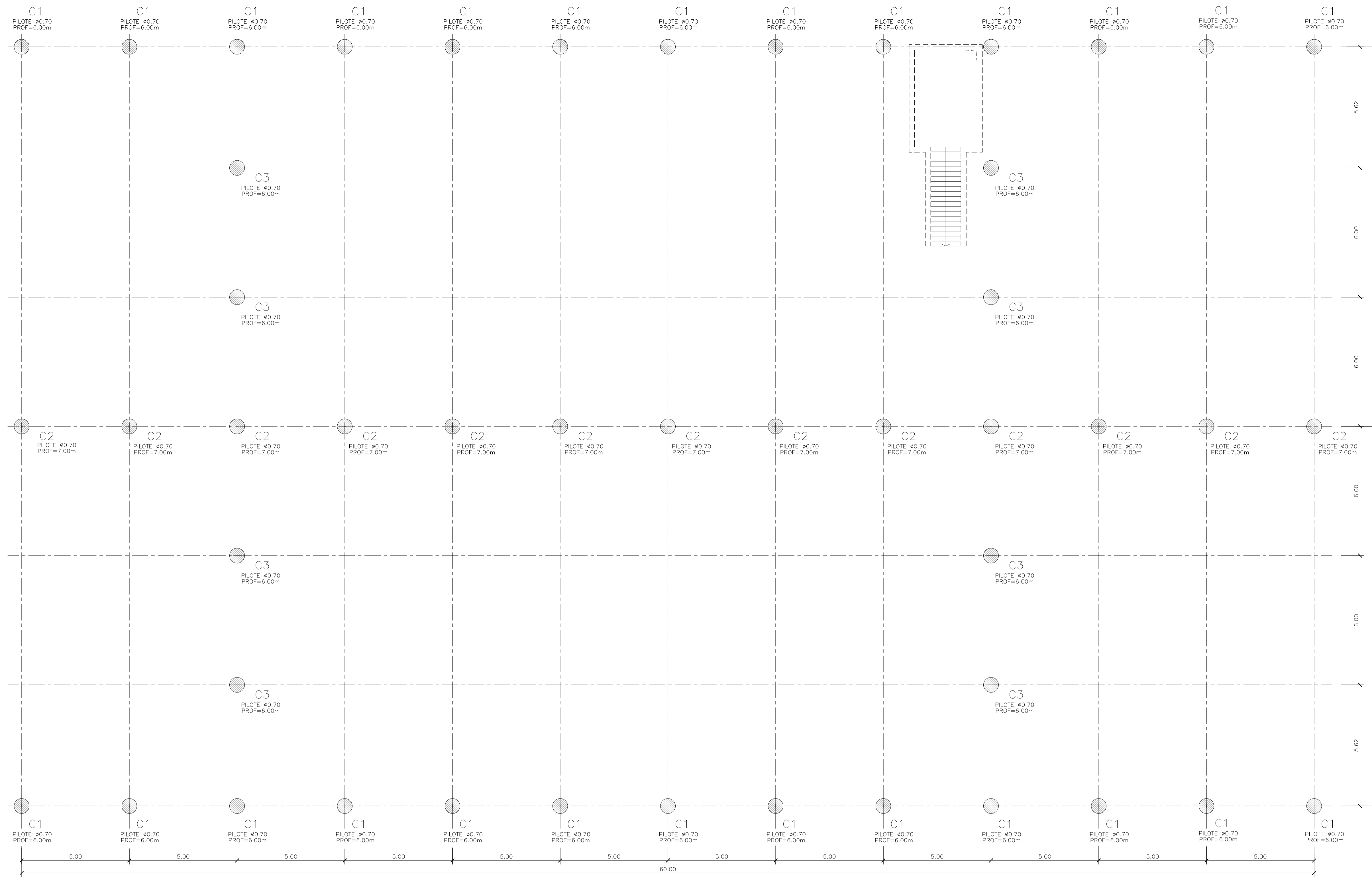


GALPÓN DE CLASIFICACIÓN
INSTALACIÓN ELÉCTRICA
ESCALA 1:100

REFERENCIAS

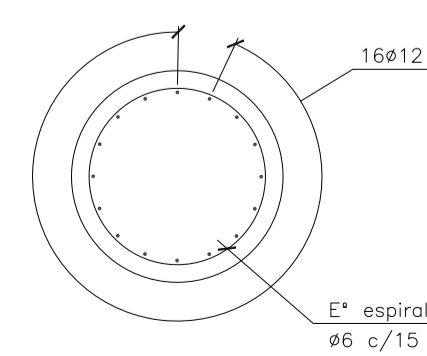
- EQUIPO PARA ILUMINACIÓN DE EMERGENCIA AUTÓNOMO CON BATERÍAS 2 HORAS DE AUTONOMÍA, TIPO WAMCO ADL N403
- EQUIPO PARA ILUMINACIÓN DE EMERGENCIA AUTÓNOMO DE SALIDA TIPO WAMCO ZDLN
- BOCA DE LUZ CON ARTEFACTO LED DE 100 W
- CABLE DE COBRE DESNUDO DE 50 mm²
- TOMACORRIENTE 2 x 10 A CON TIERRA
- TOMACORRIENTE 3x 16 A CON TIERRA
- JABALINA DE ACERO COBREADO CON CÁMARA DE INSPECCIÓN
- TABLERO SECCIONAL DE ILUMINACIÓN Y TOMAS

1	26/04/21	Emitido para la revisión del cliente	S.T.	M.S.	A.P.
Rev.	Fecha	Descripción	Elaboró	Revisó	Aprobó
		PROYECTO EJECUTIVO DE SEIS (6) CENTROS AMBIENTALES DISTRIBUIDOS EN EL NORTE DEL TERRITORIO ARGENTINO			
Secretaría de Control y Monitoreo Ambiental		SANTIAGO DEL ESTERO - LA BANDA CENTRO AMBIENTAL MUNICIPAL SGO. DEL ESTERO GALPÓN DE CLASIFICACIÓN - INSTALACIÓN ELÉCTRICA Y MALLA PAT.			
Plano: C466-IFa-CASa-GCL-09-1				Escala: 1:100	
NOTAS:					



GALPÓN DE CLASIFICACIÓN
PLANTA PILOTES
ESCALA 1:100

ARMADURA PILOTE
ESCALA 1:25



MATERIALES:

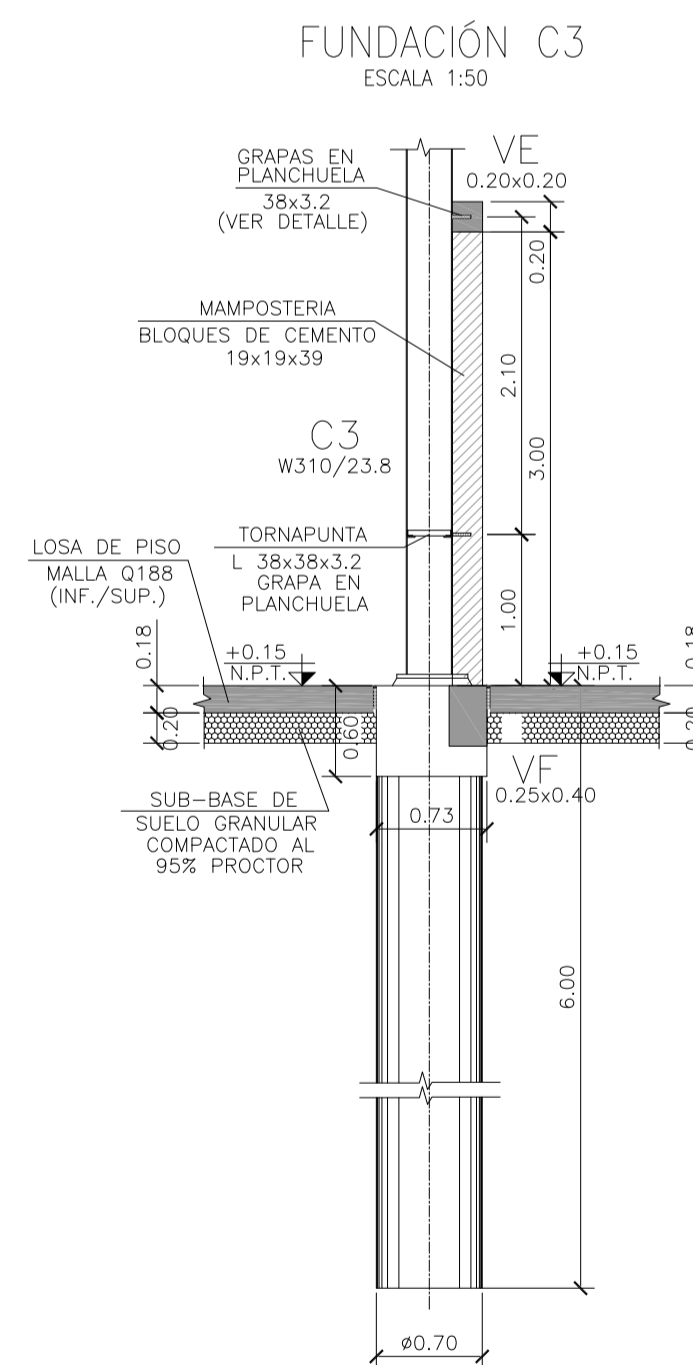
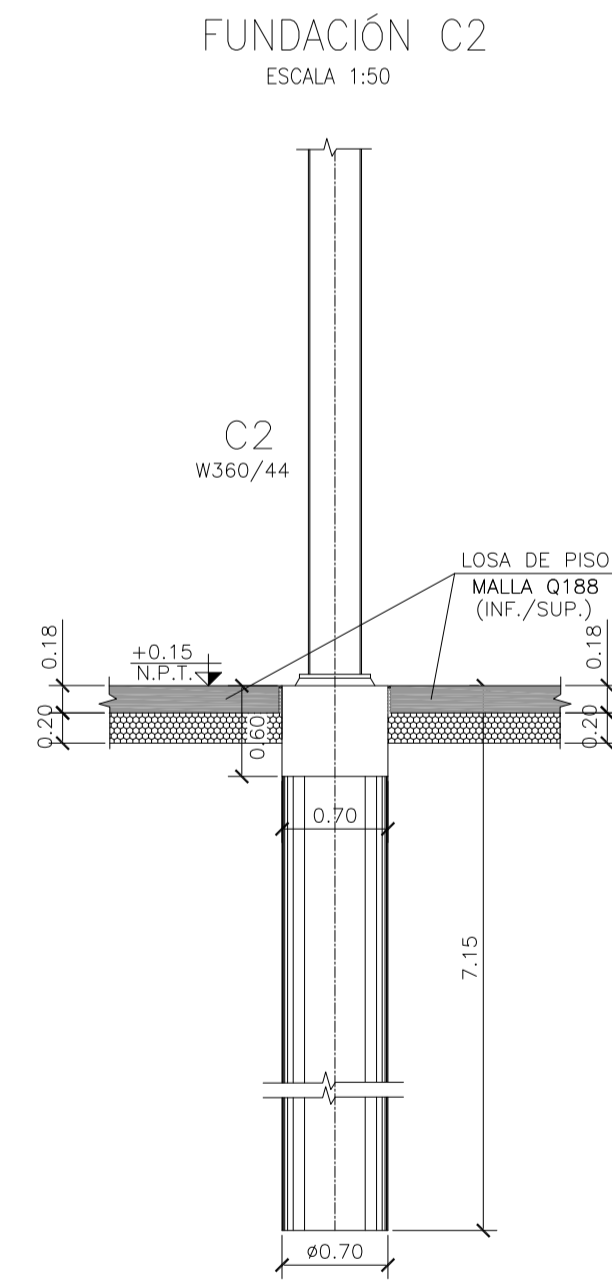
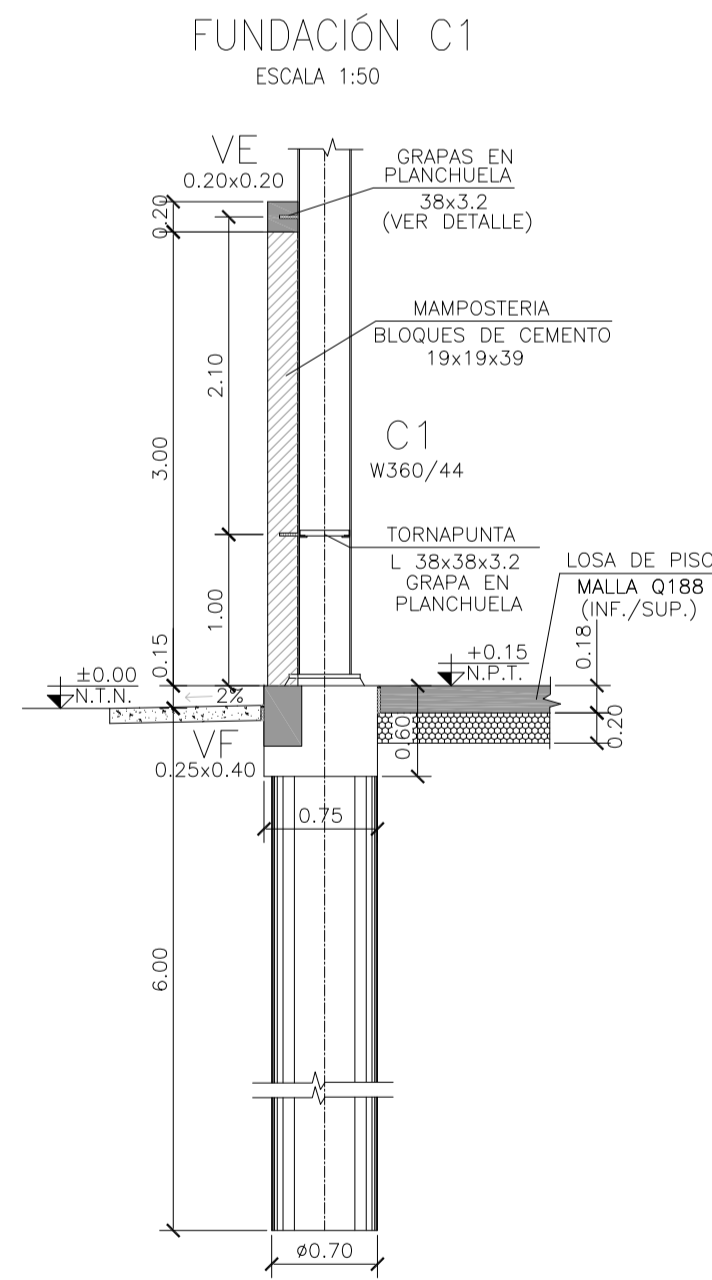
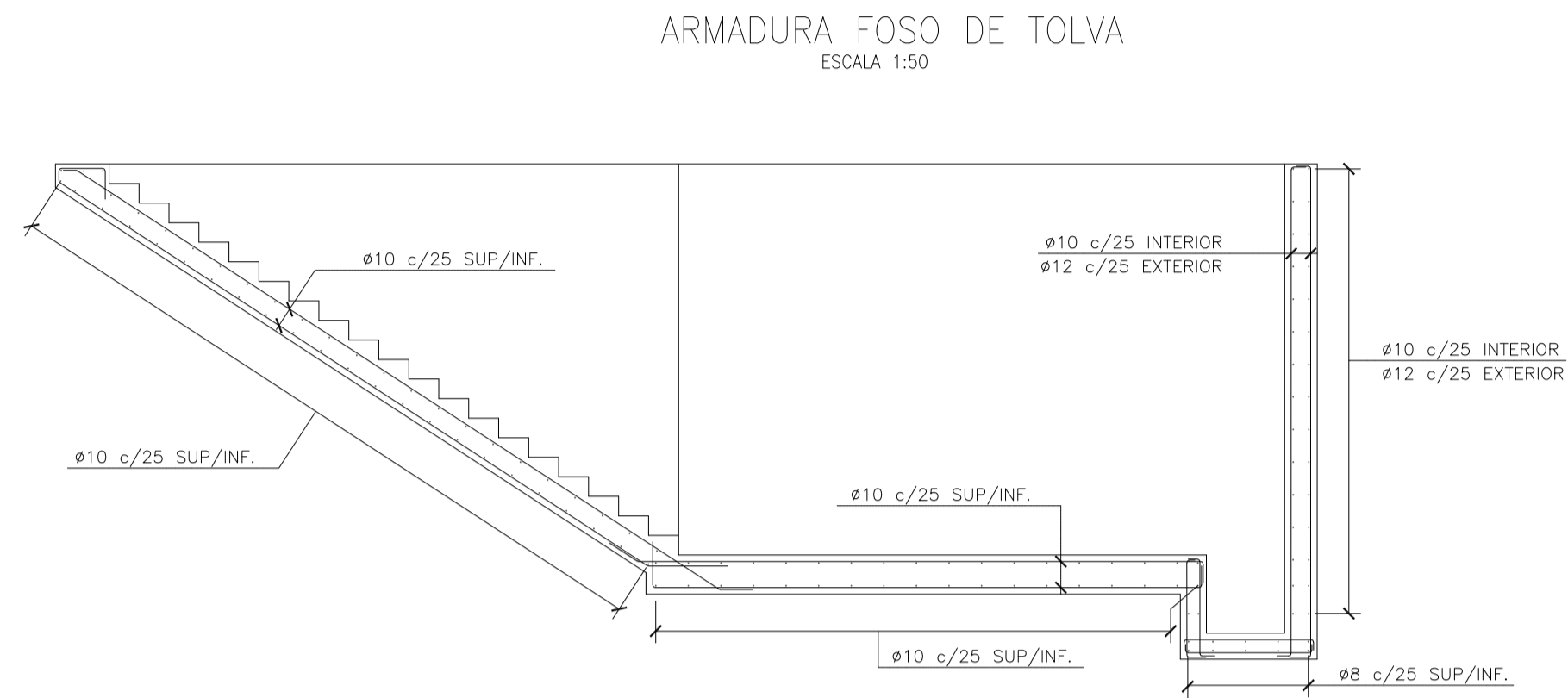
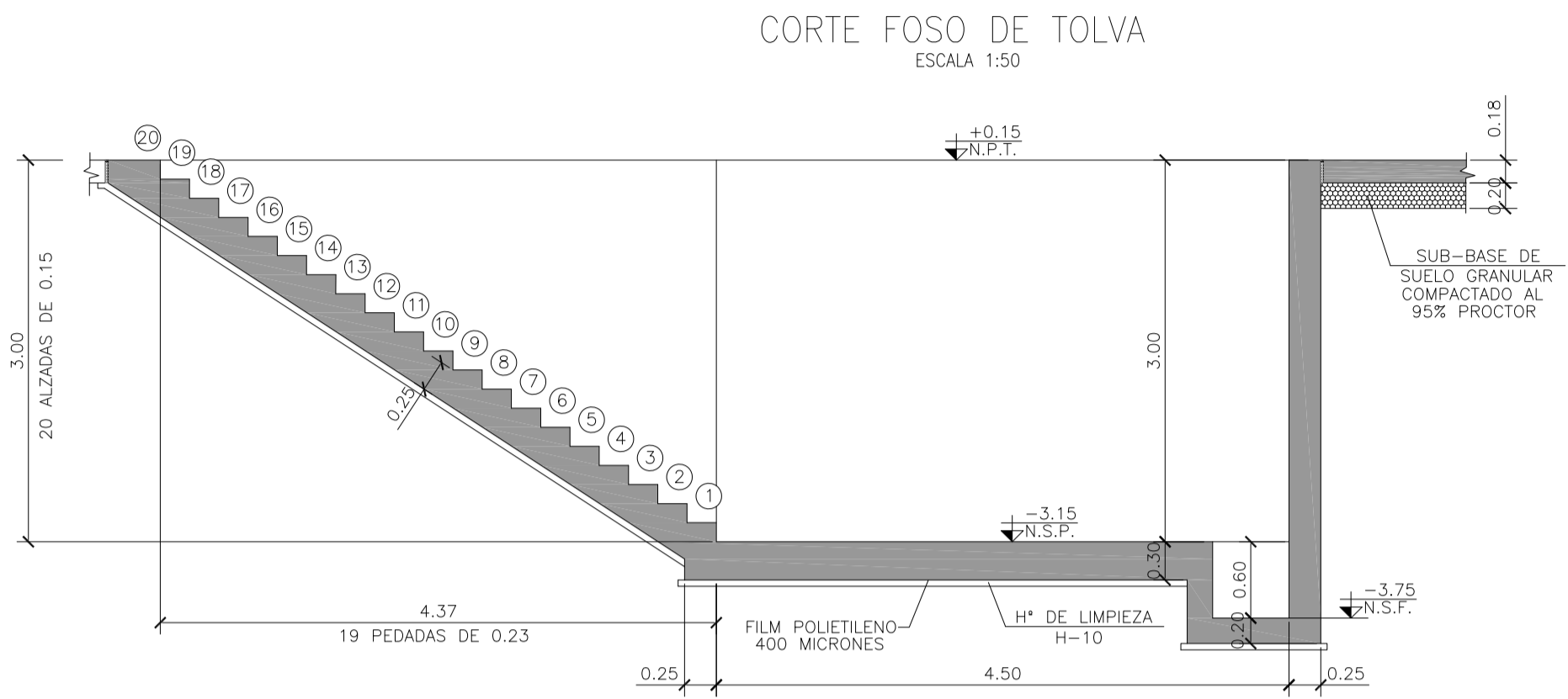
HORMIGÓN ESTRUCTURAS EN GENERAL H-25
HORMIGÓN PLATEA DE PISO Y PAVIMENTOS H-30
ACERO EN BARRA ADN-420
ACERO EN MALLA AM-500
HORMIGÓN DE LIMPIEZA H-10
RECURBIENTOS:
NORMAL= 3 cm
CONTACTO CON SUELO= 5 cm

Rev.	Fecha	Descripción	Elaboró	Revisó	Aprobó
3	04/06/21	Versión con ajustes	S.T.	M.S.	A.P.
2	26/04/21	Versión con ajustes	S.T.	M.S.	A.P.
1	01/03/21	Emitido para la revisión del cliente	S.T.	M.S.	A.P.

 Ministerio de Ambiente y Desarrollo Sostenible Argentina Secretaría de Control y Monitoreo Ambiental	PROYECTO EJECUTIVO DE SEIS (6) CENTROS AMBIENTALES DISTRIBUIDOS EN EL NORTE DEL TERRITORIO ARGENTINO	 HTSA Estudios y Proyectos S.A.

Plano: C466-Ifa-CASa-GCL-02-3	Escala: 1:100
-------------------------------	---------------

NOTAS:



MATERIALES:

HORMIGÓN ESTRUCTURAS EN GENERAL H-25
 HORMIGÓN PLATEA DE PISO Y PAVIMENTOS H-30
 ACERO EN BARRA ADN-420
 ACERO EN MALLA AM-500
 HORMIGÓN DE LIMPIEZA H-10
 RECUBRIMIENTOS:
 NORMAL= 3 cm
 CONTACTO CON SUELO= 5 cm

Rev.	Fecha	Descripción	Elaboró	Revisó	Aprobó
3	04/06/21	Versión con ajustes	S.T.	M.S.	A.P.
2	26/04/21	Versión con ajustes	S.T.	M.S.	A.P.
1	01/03/21	Emitido para la revisión del cliente	S.T.	M.S.	A.P.

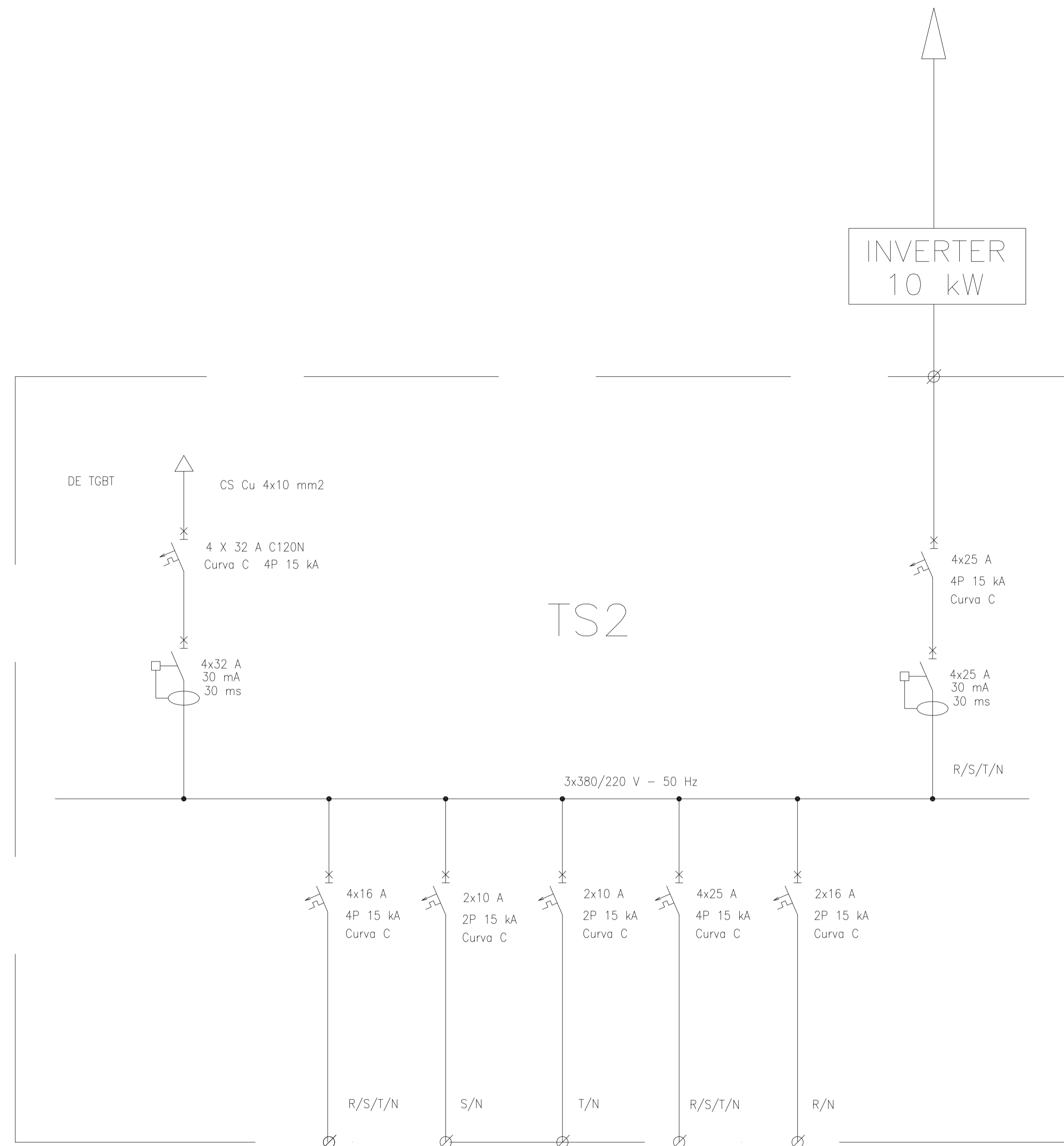
 Ministerio de Ambiente y Desarrollo Sostenible Argentina Secretaría de Control y Monitoreo Ambiental	PROYECTO EJECUTIVO DE SEIS (6) CENTROS AMBIENTALES DISTRIBUIDOS EN EL NORTE DEL TERRITORIO ARGENTINO	 HYTSA Estudios y Proyectos S.A.
--------------------------------------------------------------------------------------------------------------------------	-----------------------------------------------------------------------------------------------------------------------------	----------------------------------------

**SANTIAGO DEL ESTERO - LA BANDA
CENTRO AMBIENTAL MUNICIPAL SGO. DEL ESTERO
GALPÓN DE CLASIFICACIÓN - CORTES - ARMADURAS FOSOS/TOLVAS**

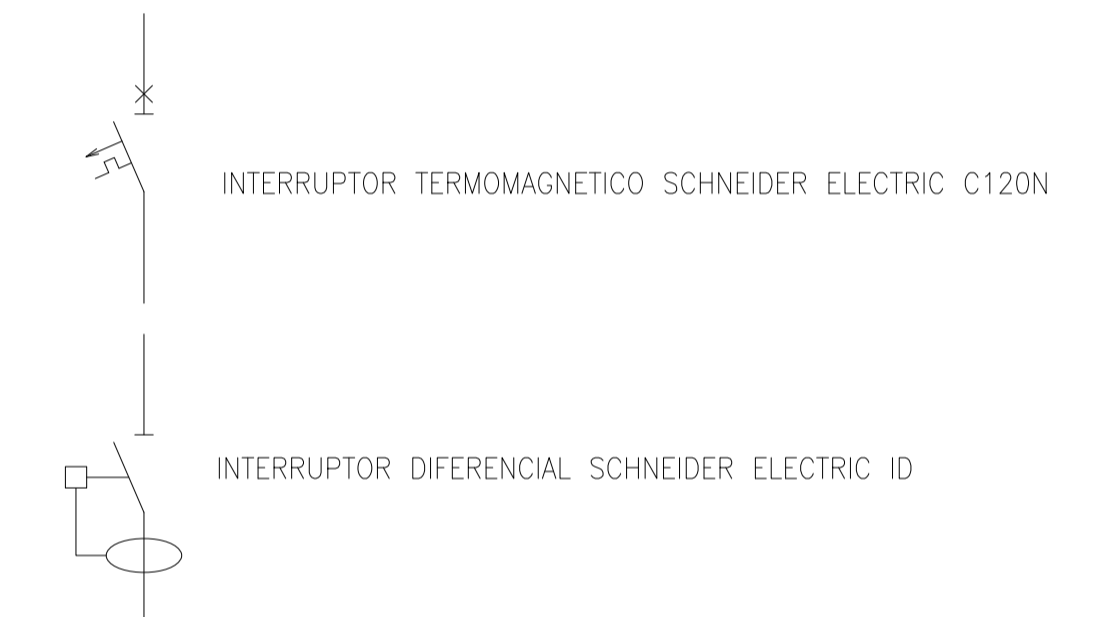
Plano: C466-IFa-CASa-GCL-05-3 Escala: IND.

NOTAS:

A PANELES SOLARES



REFERENCIAS:



DESIGNACION:	ALIMENTACION	ILUMINACION SALA	ILUMINACION DE EMERGENCIA	TOMAS MONOFASICOS	TOMAS TRIFASICOS	RESERVA EQUIPADA	ALIMENTACION PANELES SOLARES
CIRCUITO	E1	C1	C2	C3	C4	C5	A2
CORRIENTE:	25 A	14 A	0,3 A	11 A	16 A	16 A	15 A
POTENCIA:	12.000 W	7.800 W	20 W	1.870 W	3.000 W	1.870 W	8.000 W
INTERRUPTOR TERMOMAGNETICO	4x32 A	4x16 A	2x10 A	2x16 A	4 x 25 A	2 x 16 A	4 x 25 A
PROTECCION DIFERENCIAL	4x32 A - 30 mA	--	--	--	--	--	4x25 A - 30 mA
CABLES DE SALIDA:	CS Cu 4x10 mm2	Cu 4x2,5 mm2 PE Cu 2,5 mm2	Cu 2x1,5 mm2 PE Cu 2,5 mm2	Cu 2x2,5 mm2 PE Cu 2,5 mm2	Cu 4x4 mm2 PE Cu 4 mm2		CS Cu 4x6 mm2

Rev.	Fecha	Descripción	Elaboró	Revisó	Aprobó
2	04/06/21	Versión con ajustes	S.T.	M.S.	A.P.
1	26/04/21	Emitido para la revisión del cliente	S.T.	M.S.	A.P.



Ministerio de Ambiente y Desarrollo Sostenible
Argentina

Secretaría de Control y Monitoreo Ambiental

PROYECTO EJECUTIVO DE SEIS (6) CENTROS AMBIENTALES DISTRIBUIDOS EN EL NORTE DEL TERRITORIO ARGENTINO



HYTSA Estudios y Proyectos S.A.

SANTIAGO DEL ESTERO - LA BANDA
CENTRO AMBIENTAL MUNICIPAL SGO. DEL ESTERO
 GALPÓN DE CLASIFICACIÓN - ESQUEMA UNIFILAR TS2

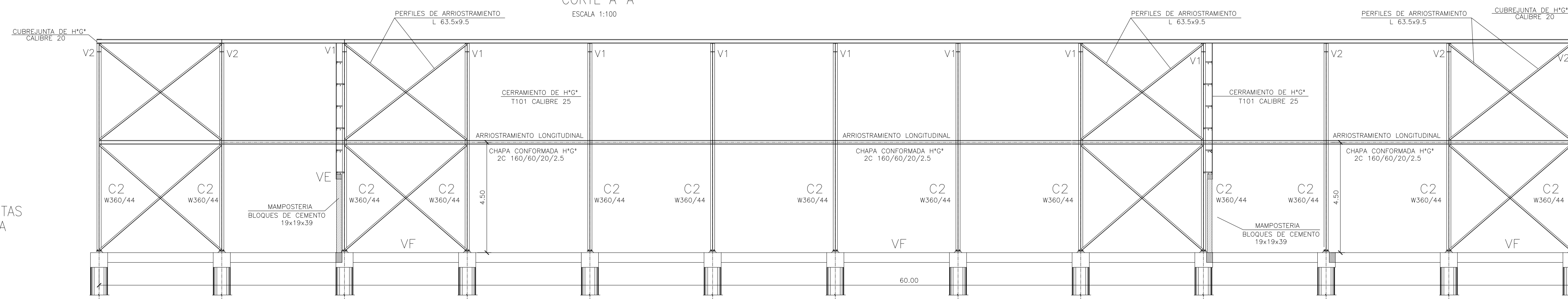
Plano: C466-IFa-CASa-GCL-10-2

Escala: S/E

NOTAS:

CORTE A-A

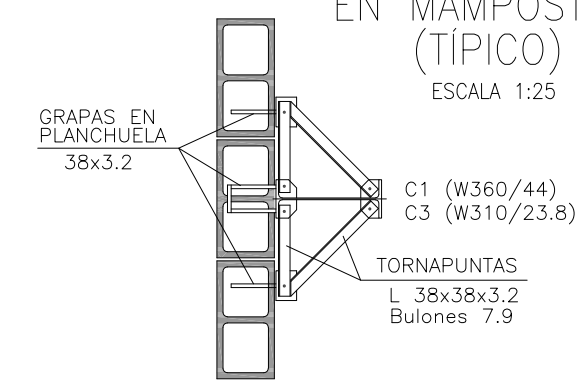
ESCALA 1:100



MATERIALES:
 ESTRUCTURA PRINCIPAL - PERFILES W IRAM F36 (ASTM A 572)
 GRADO 50, Fy>345 Mpa)
 ELECTRODOS - E70xx
 CORREAS, CHAPAS - IRAM F24
 BULONES ESTRUCTURA - ASTM A325N
 PERNOS DE ANCLAJE - SAE 1045 (Fu>660 Mpa - Fy>400 Mpa)

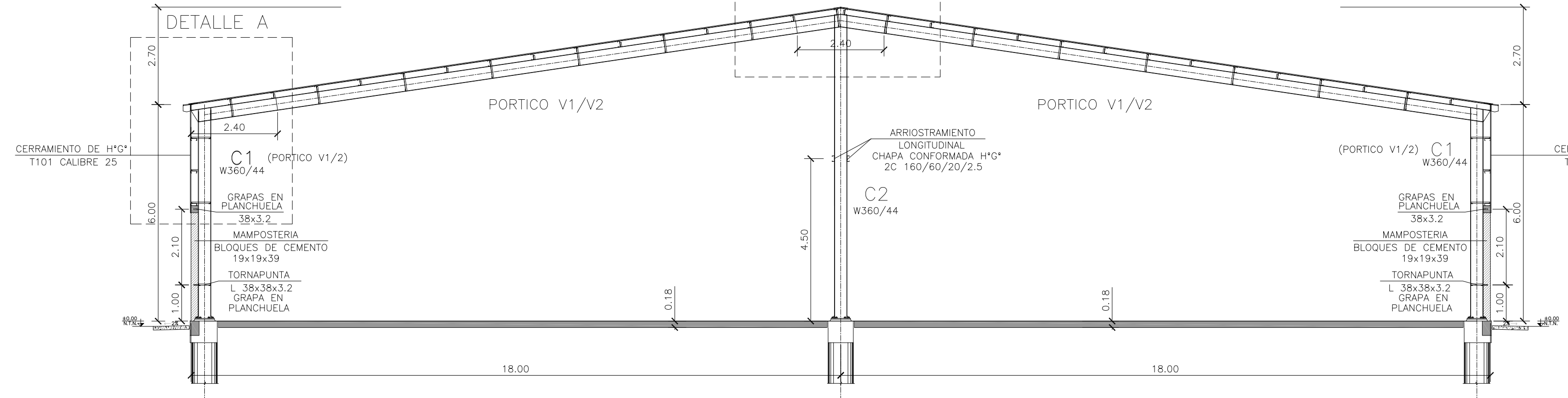
DETALLE TORNAPUNTAS EN MAMPOSTERIA (TÍPICO)

ESCALA 1:25



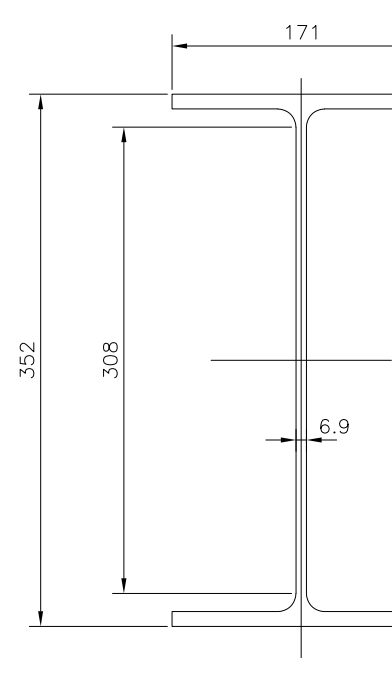
CORTE B-B

ESCALA 1:100



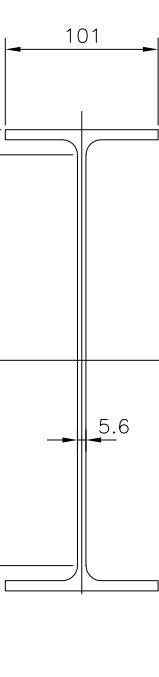
C1-C2

W360/44.6



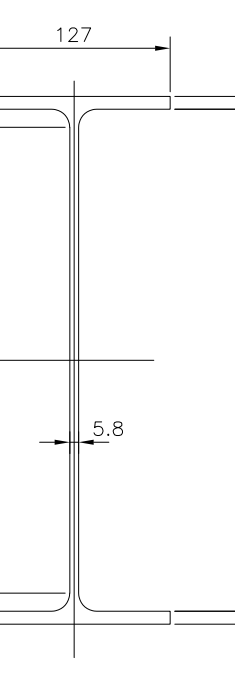
C3

W310/23.8



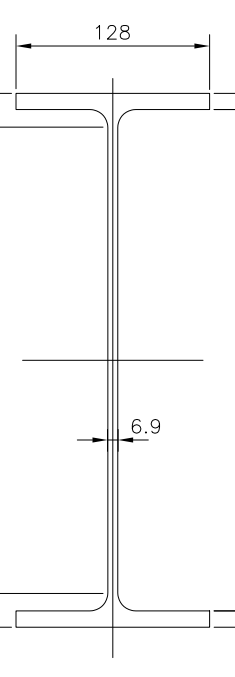
V1

W360/32.9



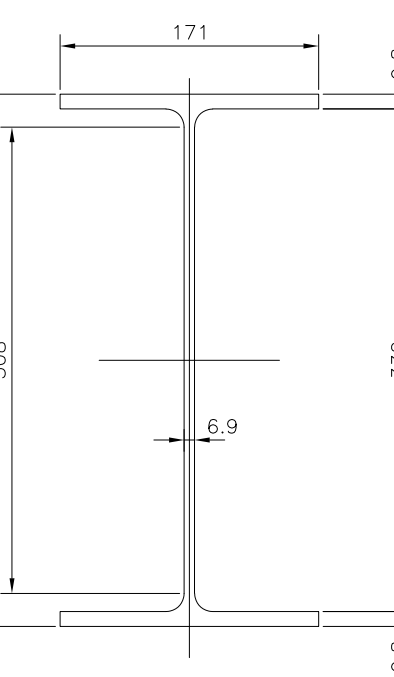
V2

W360/39



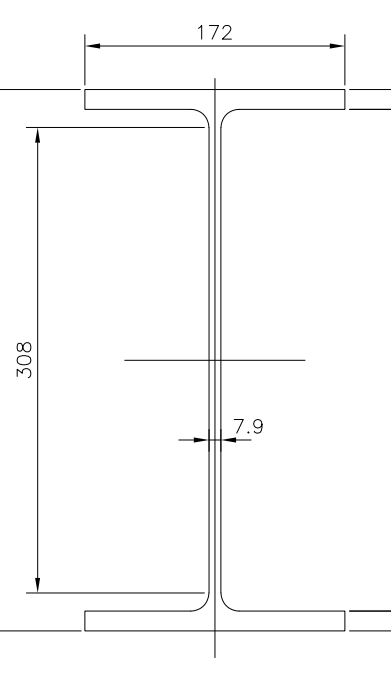
NUDO V1-C2-V1

W360/44.8



NUDO V2-C2-V2

W360/58

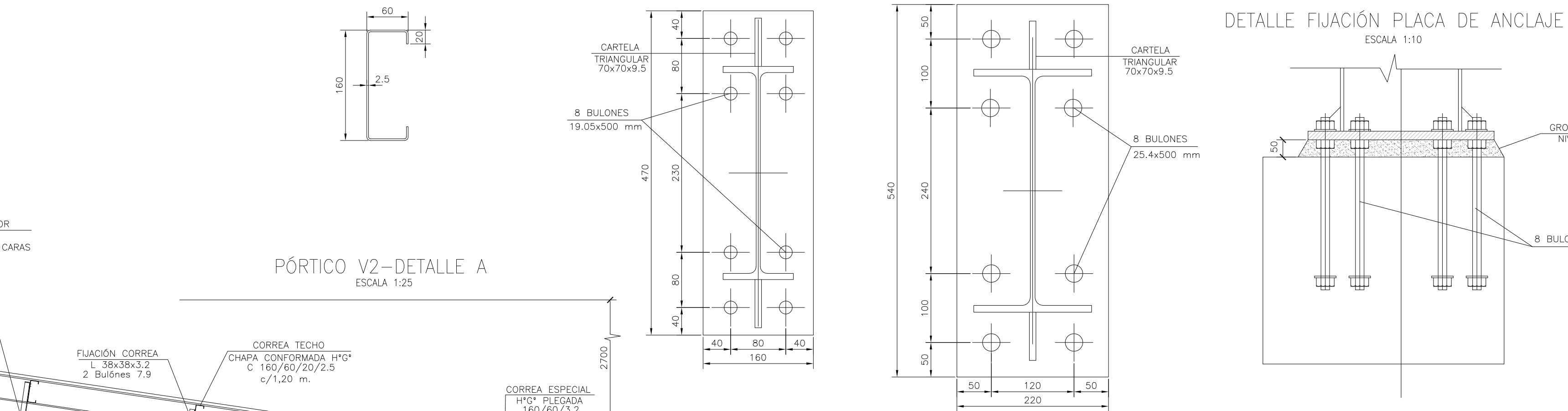


DETALLE PERFILES

ESC. 1:5

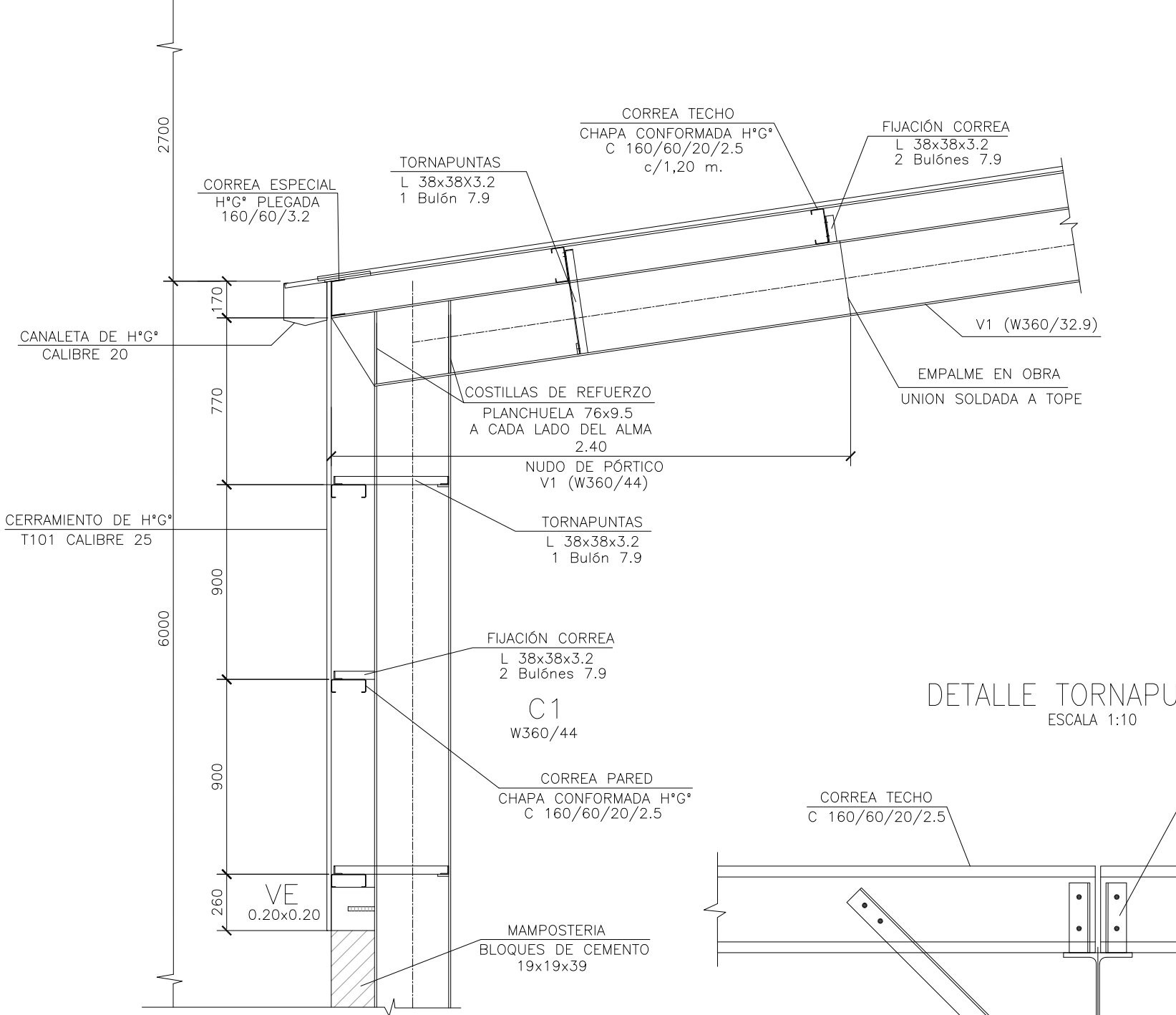
CORREAS TECHO/PARED PLACA DE ANCLAJES

CHAPA CONFORMADA H*G* C160/60/20/2.5 ESC. 1:5



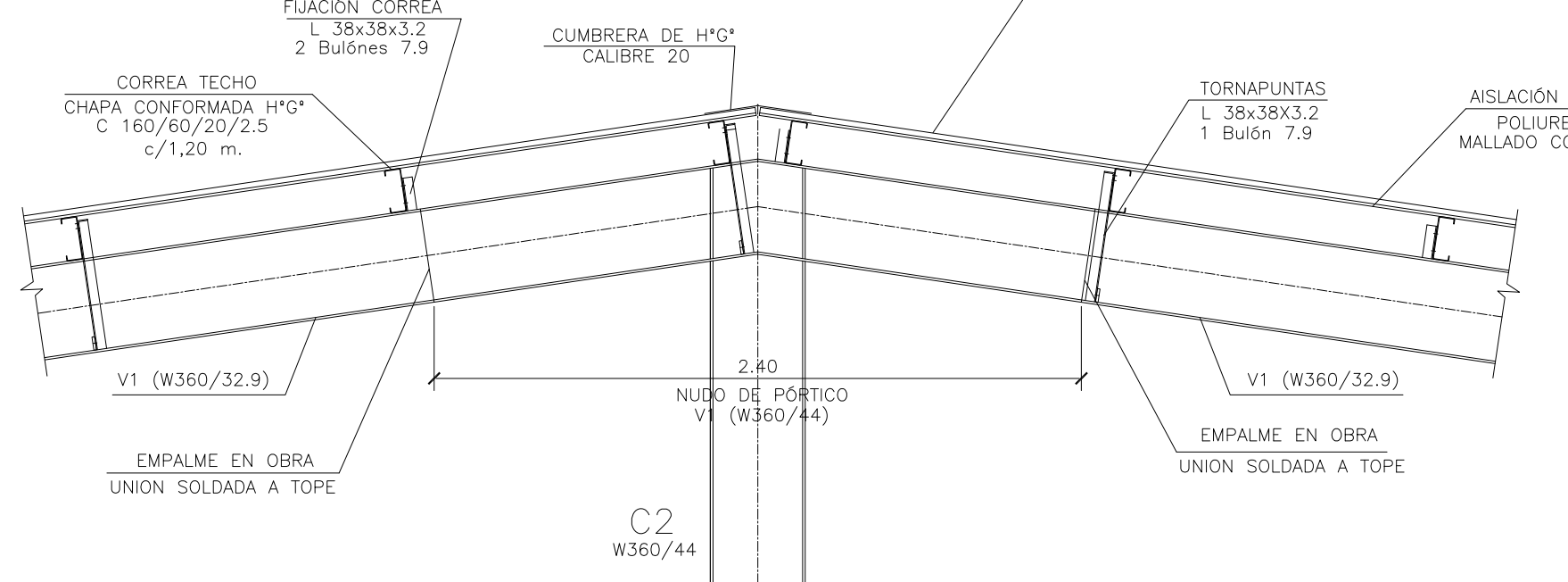
PÓRTICO V1-DETALLE A

ESCALA 1:25



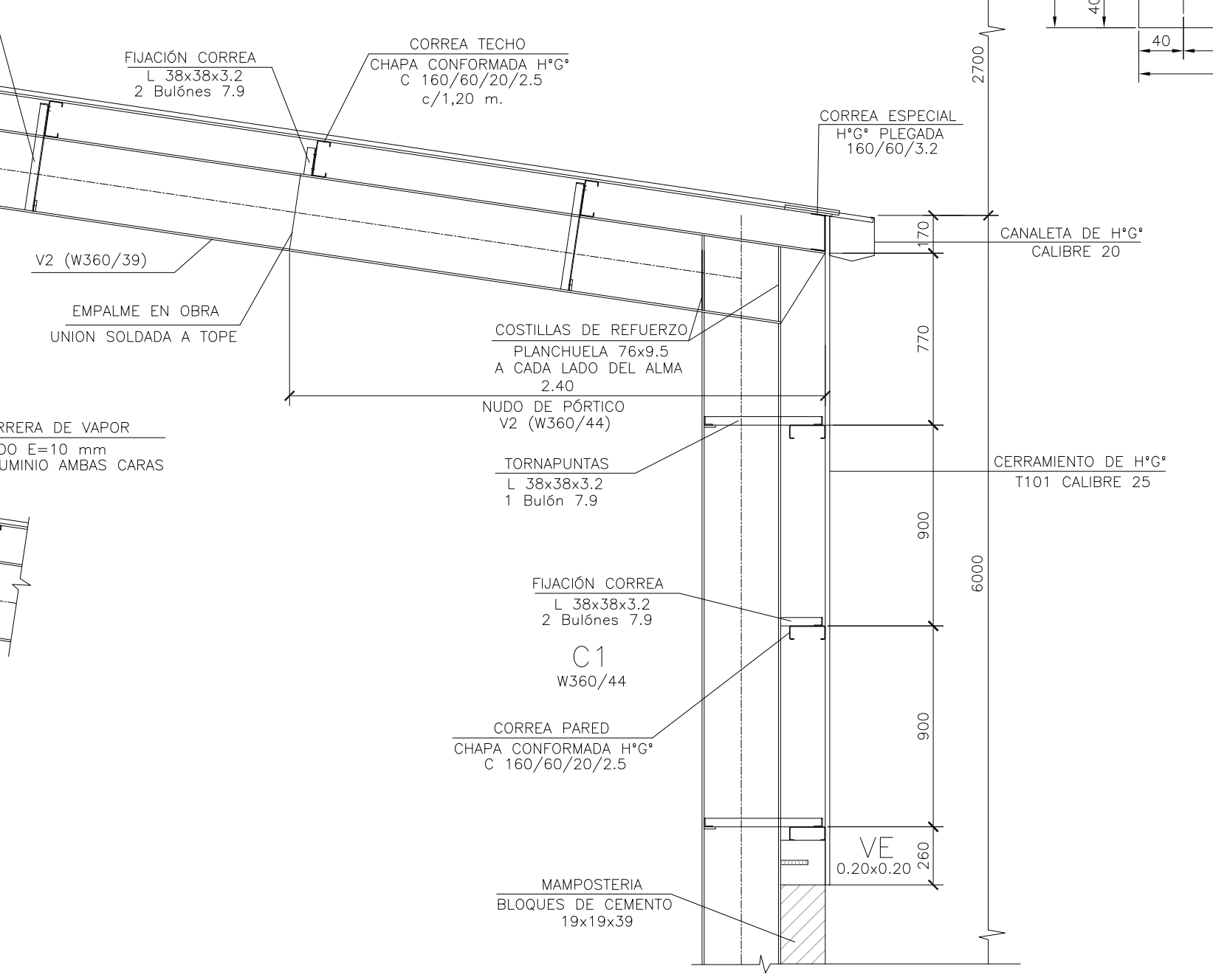
PÓRTICO V1-DETALLE B

ESCALA 1:25



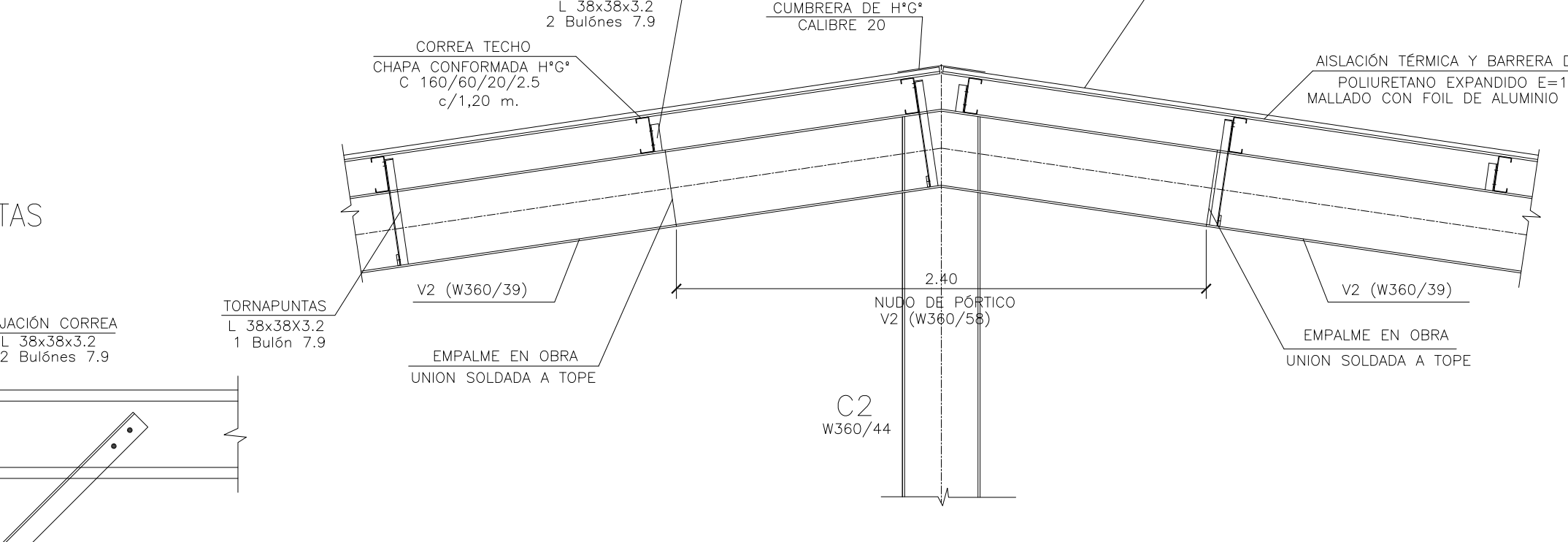
PÓRTICO V2-DETALLE A

ESCALA 1:25



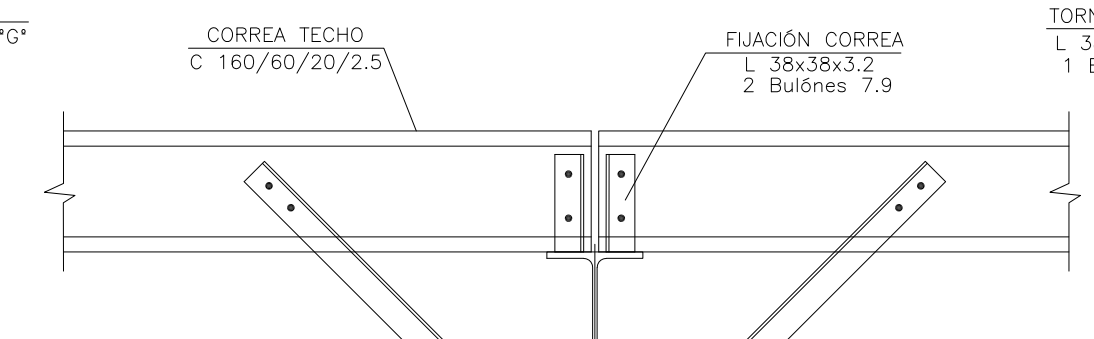
PÓRTICO V2-DETALLE B

ESCALA 1:25



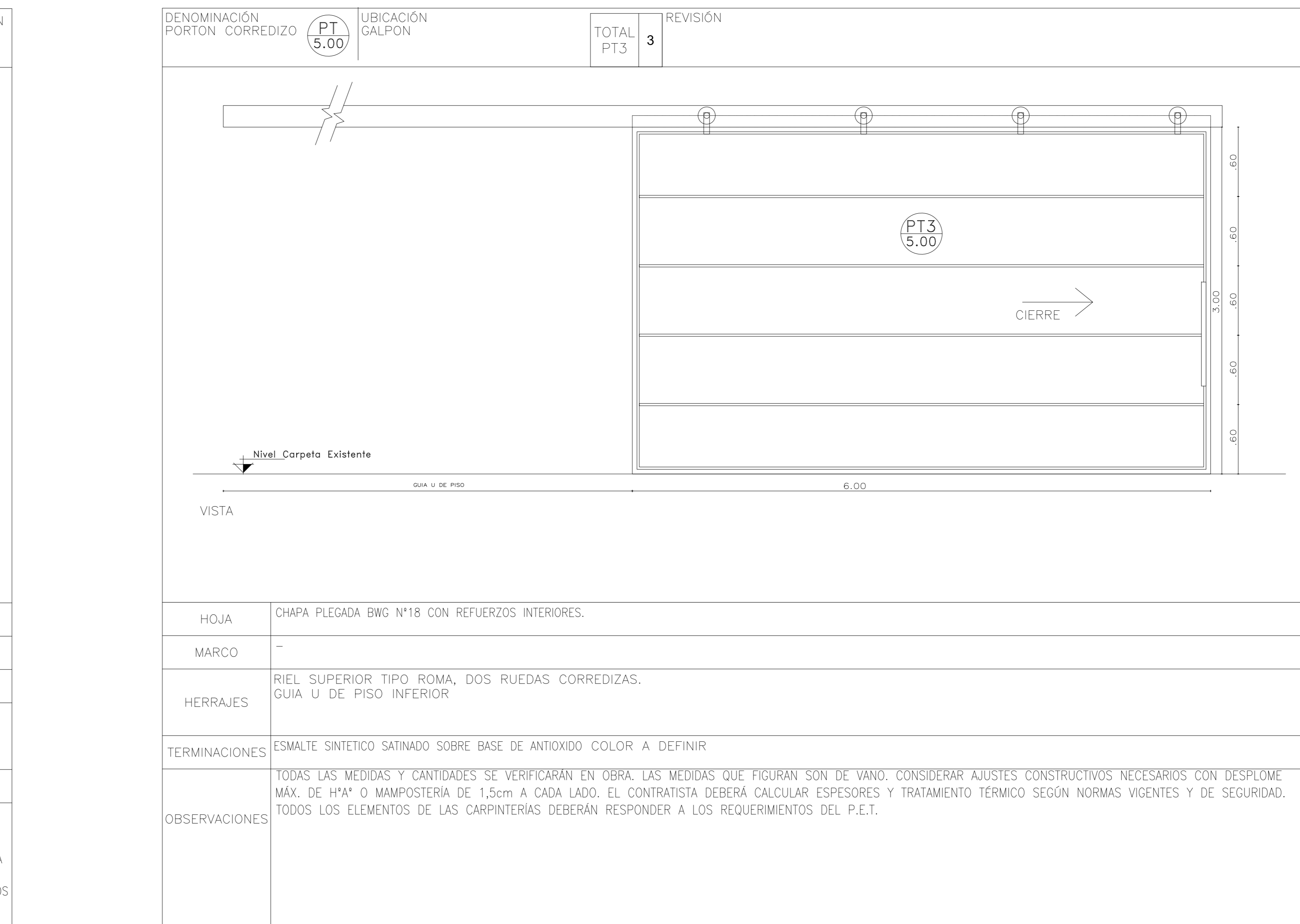
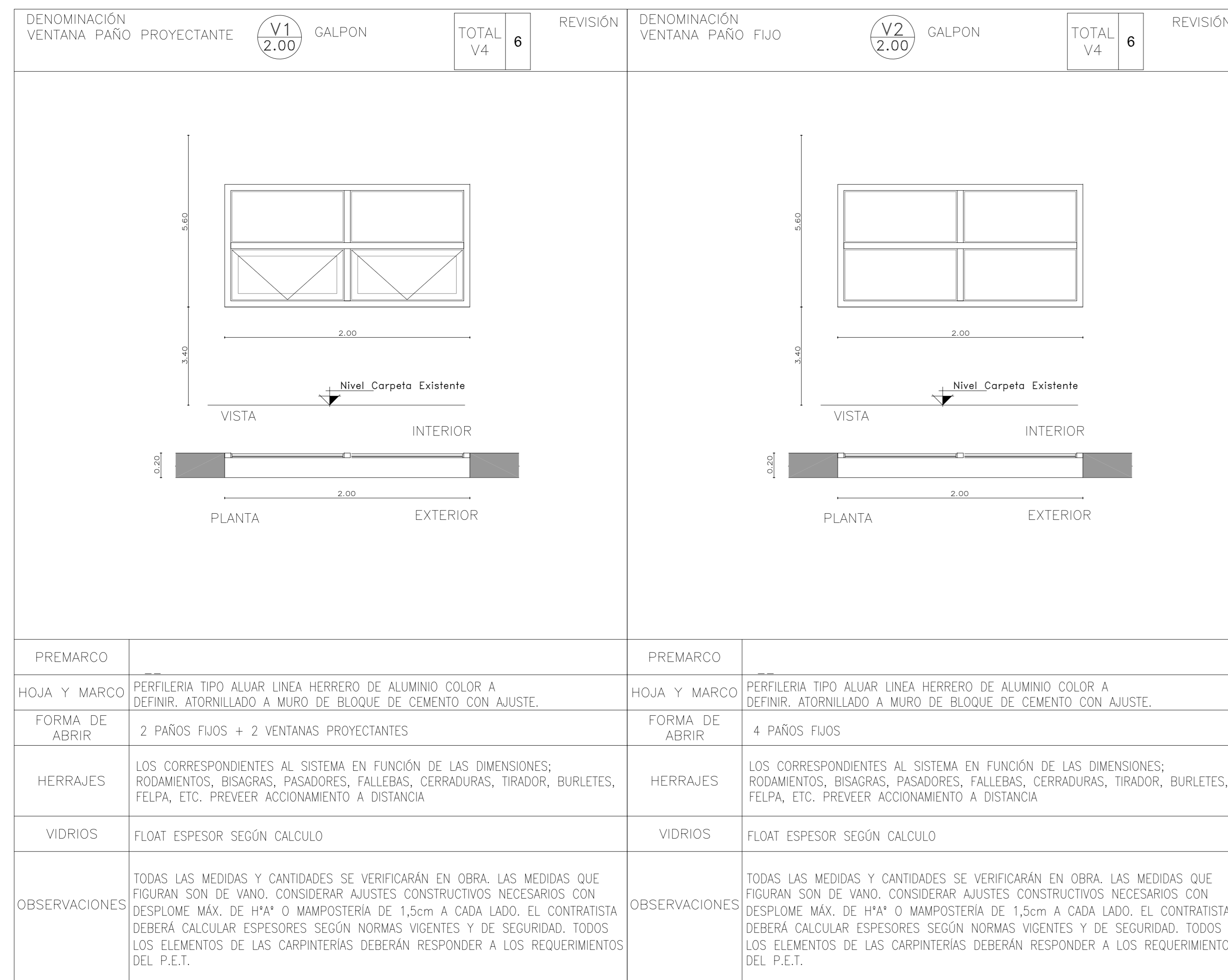
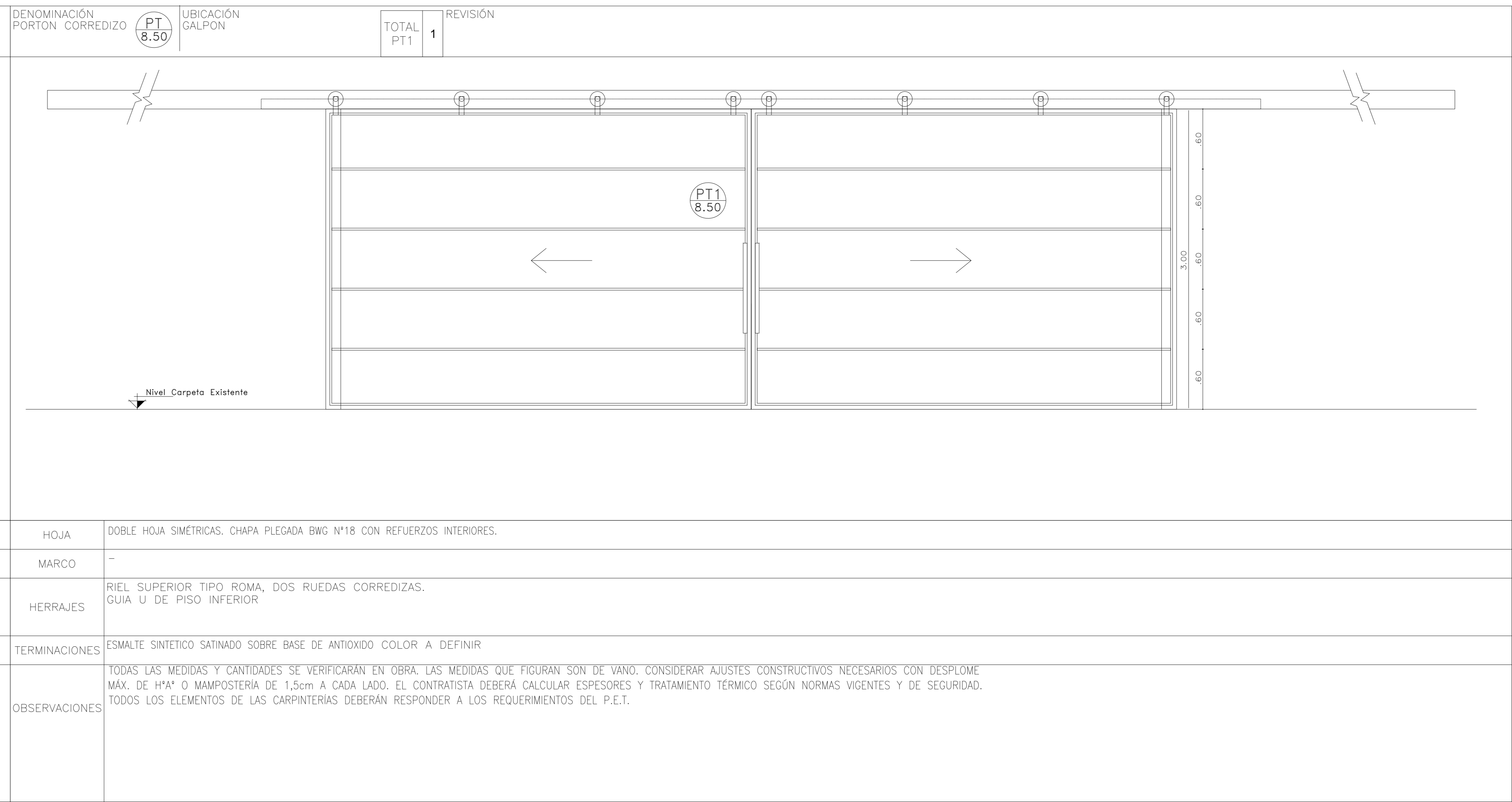
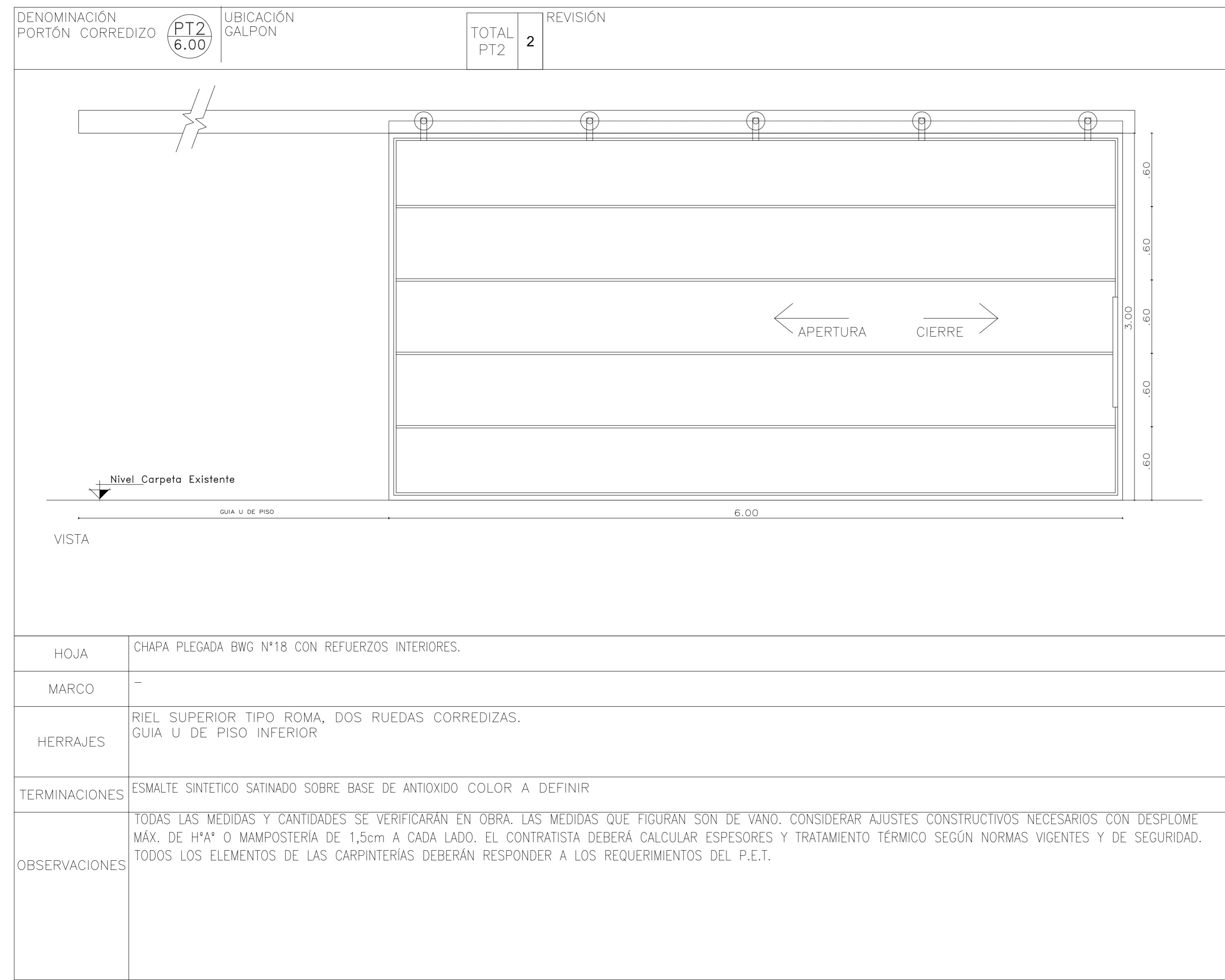
DETALLE TORNAPUNTAS

ESCALA 1:10



V1 (W360/44-W360/32.9-W360/44)
 V2 (W360/44-W360/39-W360/44)

2	26/04/21	Versión con ajustes	S.T.	M.S.	A.P.
1	01/03/21	Emtído para la revisión del cliente	S.T.	M.S.	A.P.
Rev.	Fecha	Descripción	Elaboró	Revisó	Aprobó
				PROYECTO EJECUTIVO DE SEIS (6) CENTROS AMBIENTALES DISTRIBUIDOS EN EL NORTE DEL TERRITORIO ARGENTINO	
SANTIAGO DEL ESTERO - LA BANDA CENTRO AMBIENTAL MUNICIPAL SGO. DEL ESTERO GALPÓN DE CLASIFICACIÓN - ESTRUCTURA TECHO - CORTES - DETALLES					
Plano: C466-Ifa-CASa-GCL-08-2					Escala: IND.
NOTAS:					

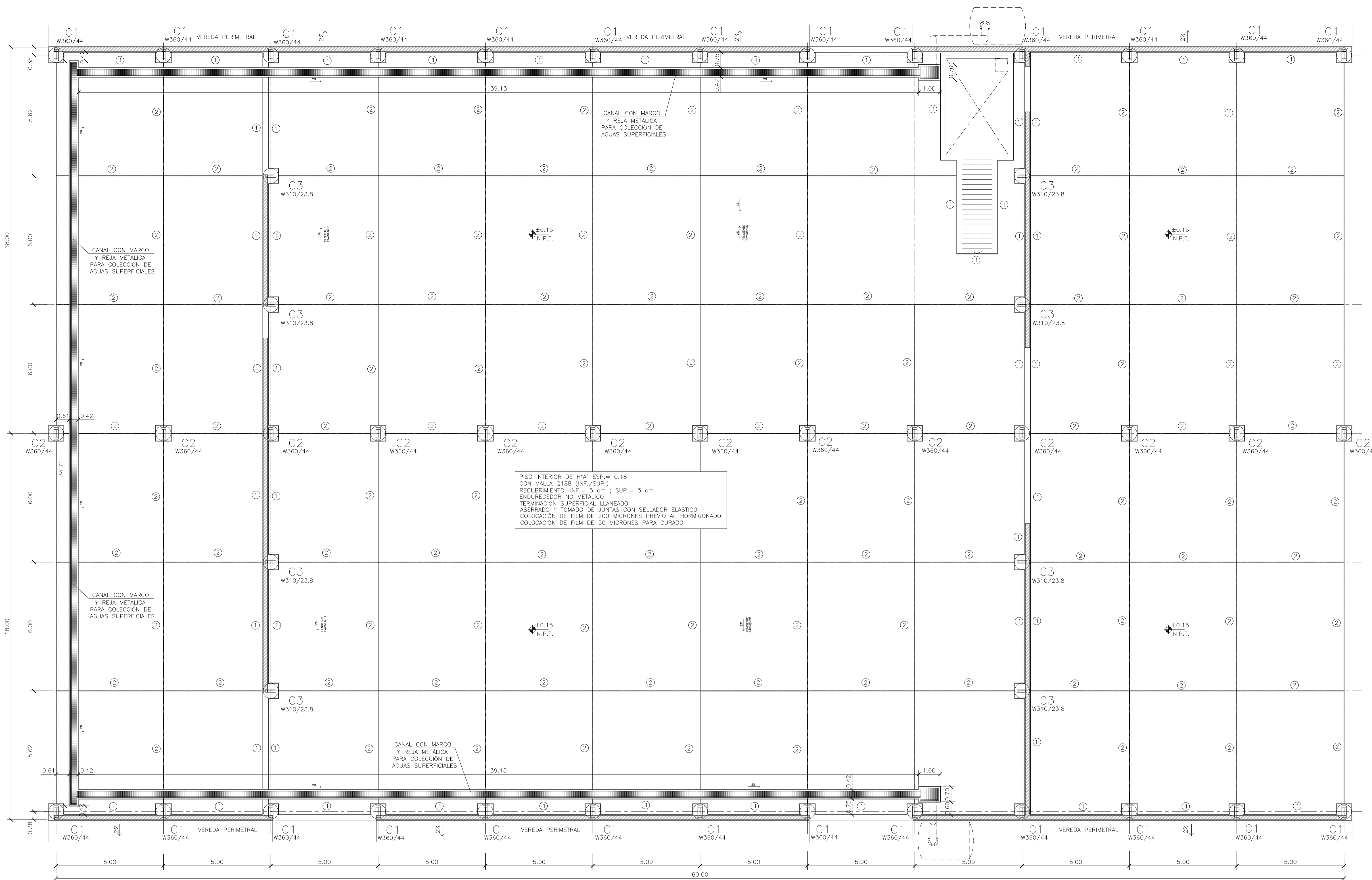


1	26/04/21	Emitido para la revisión del cliente	S.T.	M.S.	A.P.
Rev.	Fecha	Descripción	Elaboró	Revisó	Aprobó
		PROYECTO EJECUTIVO DE SEIS (6) CENTROS AMBIENTALES DISTRIBUIDOS EN EL NORTE DEL TERRITORIO ARGENTINO			

SANTIAGO DEL ESTERO - LA BANDA
CENTRO AMBIENTAL MUNICIPAL SGO. DEL ESTERO
GALPÓN DE CLASIFICACION - PLANILLA DE CARPINTERÍAS

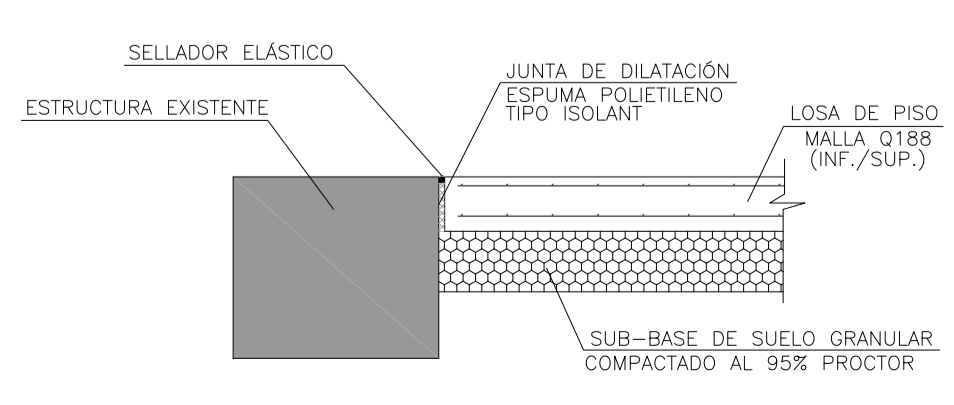
Plano: C466-IFa-CASa-GCL-12-2 Escala: S/E

NOTAS:

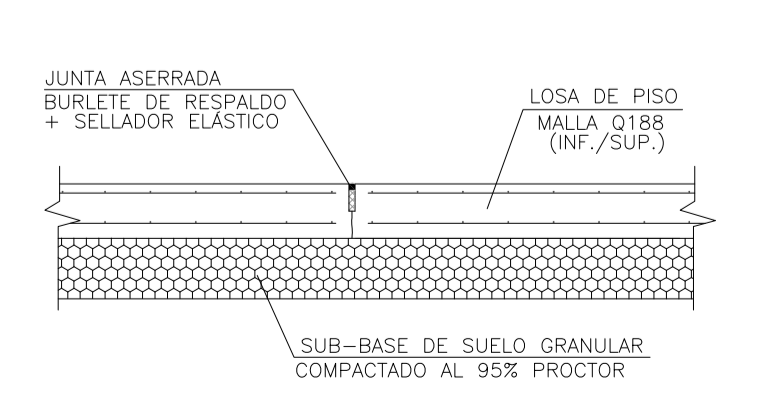


GALPÓN DE CLASIFICACIÓN
PLANTA DE JUNTAS Y PAVIMENTOS
 ESCALA 1:100

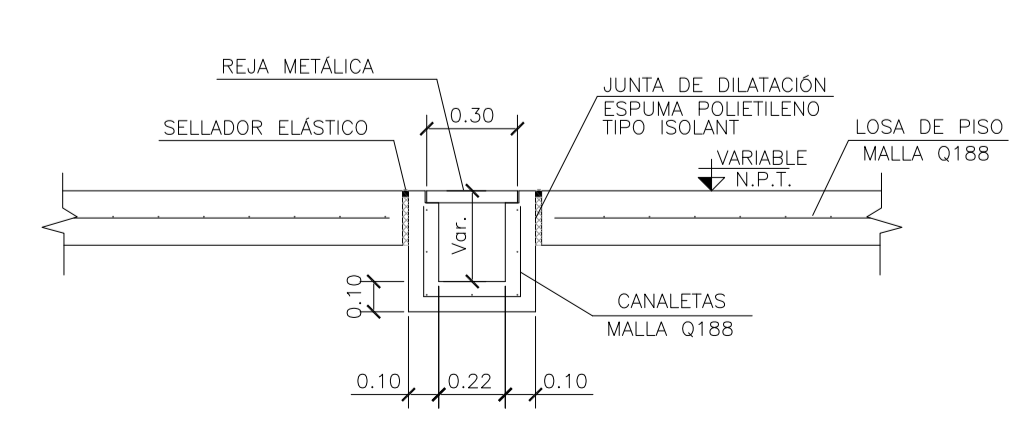
① JUNTA DE EXPANSIÓN
 LOSA DE PISO E=0.18
 ESCALA 1:25



② JUNTA DE CONTRACCIÓN
 LOSA DE PISO E=0.18
 ESCALA 1:25



DETALLE TÍPICO CANALETA
 ESCALA 1:25



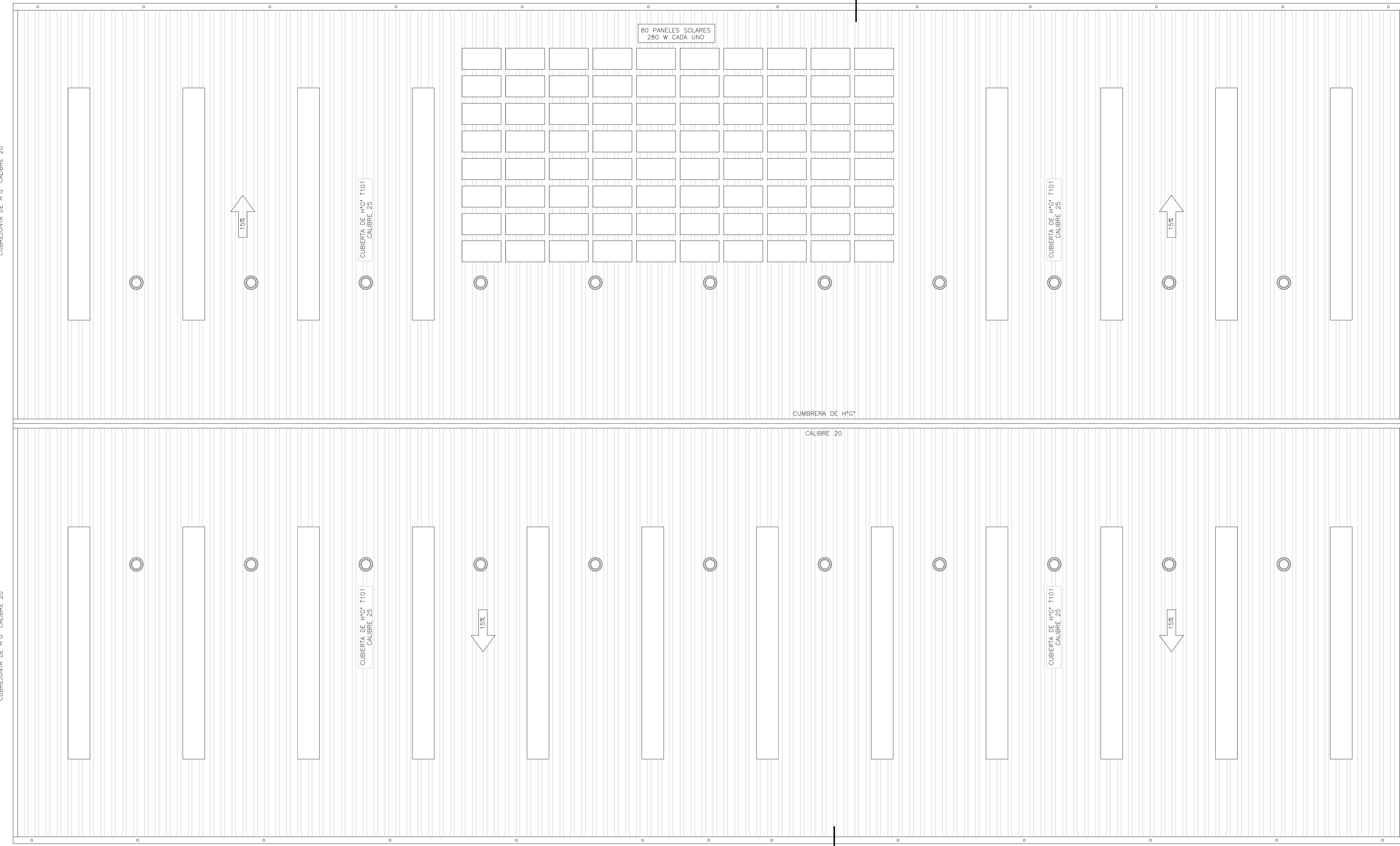
MATERIALES:

HORMIGÓN ESTRUCTURAS EN GENERAL H-25
 HORMIGÓN PLATEA DE PISO Y PAVIMENTOS H-30
 ACERO EN BARRA ADN-420
 ACERO EN MALLA AM-500
 HORMIGÓN DE LIMPIEZA H-10

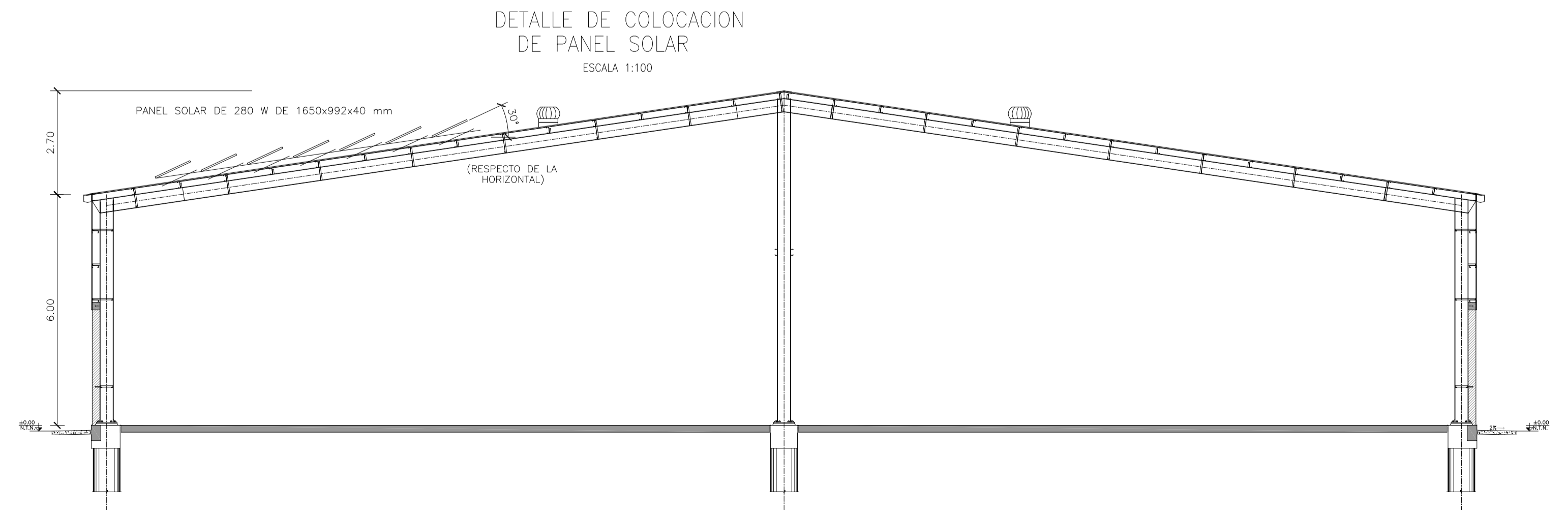
RECUBRIMIENTOS:
 NORMAL = 3 cm
 CONTACTO CON SUELO = 5 cm

Rev.	Fecha	Descripción	Elaboró	Revisó	Aprobó
3	04/06/21	Versión con ajustes	S.T.	M.S.	A.P.
2	26/04/21	Versión con ajustes	S.T.	M.S.	A.P.
1	01/03/21	Emitido para la revisión del cliente	S.T.	M.S.	A.P.

 Ministerio de Ambiente y Desarrollo Sostenible Argentina Secretaría de Control y Monitoreo Ambiental	PROYECTO EJECUTIVO DE SEIS (6) CENTROS AMBIENTALES DISTRIBUIDOS EN EL NORTE DEL TERRITORIO ARGENTINO	 HTSA Estudios y Proyectos S.A.
	SANTIAGO DEL ESTERO - LA BANDA CENTRO AMBIENTAL MUNICIPAL SGO. DEL ESTERO GALPÓN DE CLASIFICACIÓN -PLANTA DE JUNTAS Y PAVIMENTOS - DETALLES	
Plano: C466-IFa-CASa-GCL-04-3		Escala: 1:100
NOTAS:		



GALPÓN DE CLASIFICACIÓN
UBICACIÓN DE PANELES SOLARES
ESCALA 1:100



Rev.	Fecha	Descripción	Elaboró	Revisó	Aprobó
2	04/06/21	Versión con ajustes	S.T.	M.S.	A.P.
1	26/04/21	Emitido para la revisión del cliente	S.T.	M.S.	A.P.



Ministerio de Ambiente y Desarrollo Sostenible
Argentina

Secretaría de Control y Monitoreo Ambiental

PROYECTO EJECUTIVO DE SEIS (6) CENTROS AMBIENTALES DISTRIBUIDOS EN EL NORTE DEL TERRITORIO ARGENTINO



HYTSA
ESTUDIOS Y PROYECTOS S.A.

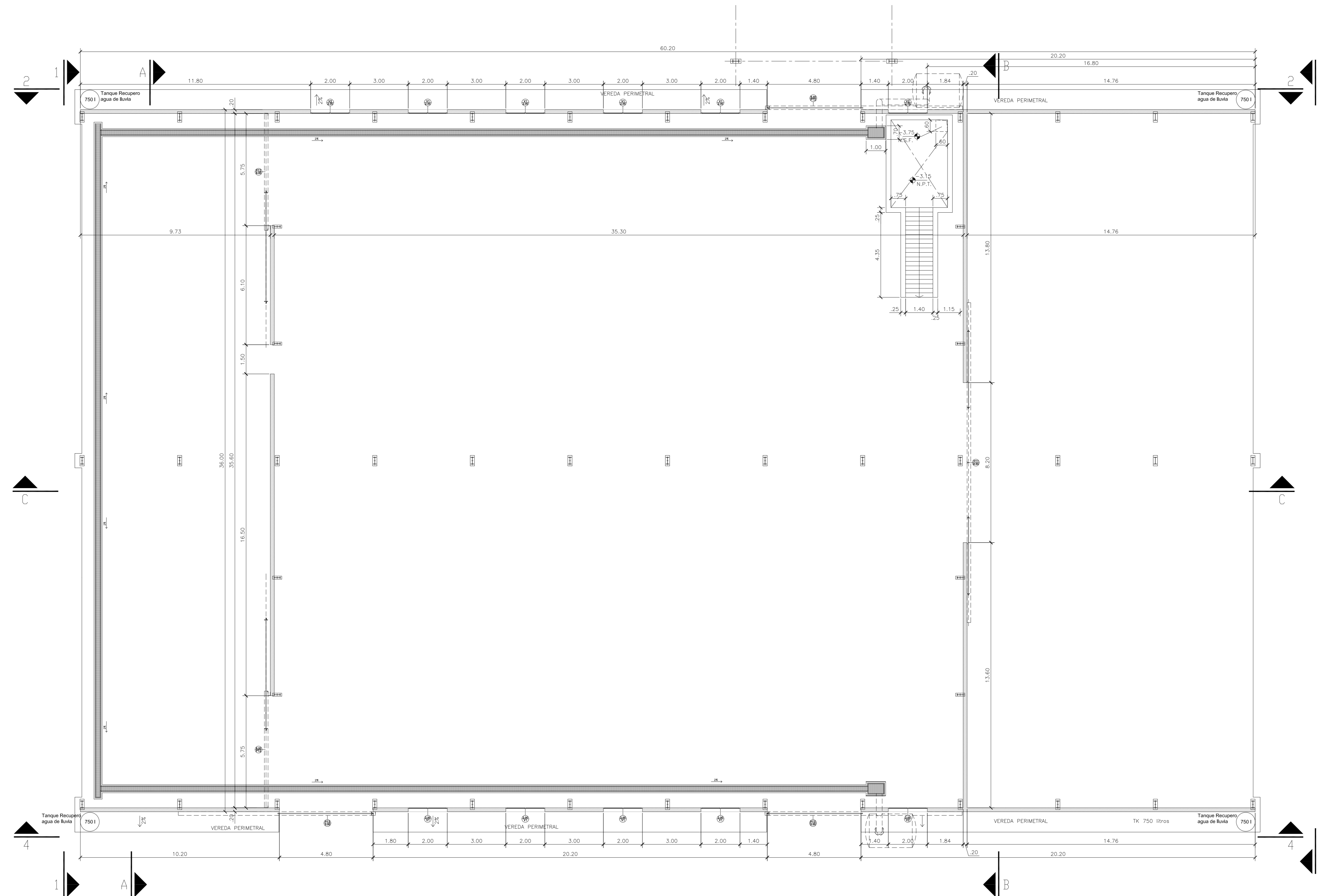
HYTSA Estudios y Proyectos S.A.

SANTIAGO DEL ESTERO - LA BANDA
CENTRO AMBIENTAL MUNICIPAL SGO. DEL ESTERO
GALPÓN DE CLASIFICACIÓN - INSTALACIÓN DE PANELES SOLARES

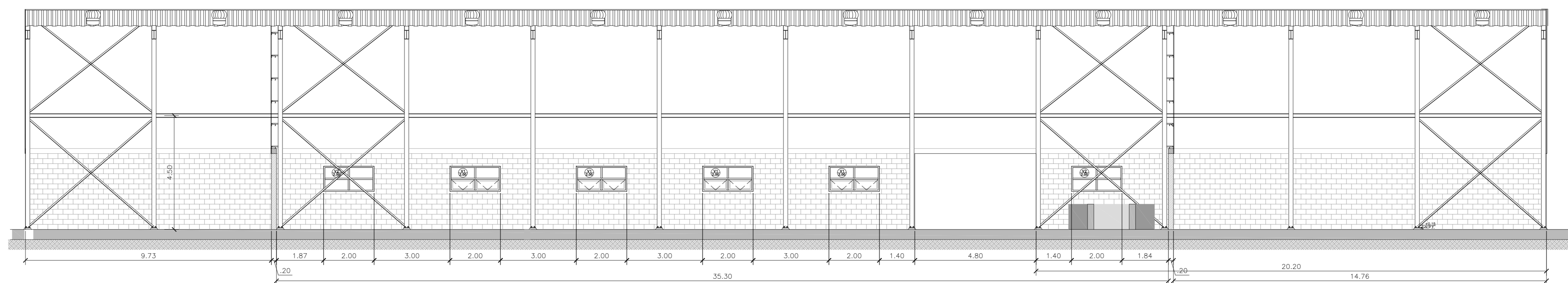
Plano: C466-IFa-CASa-GCL-13-2

Escala: 1:100


NOTAS:

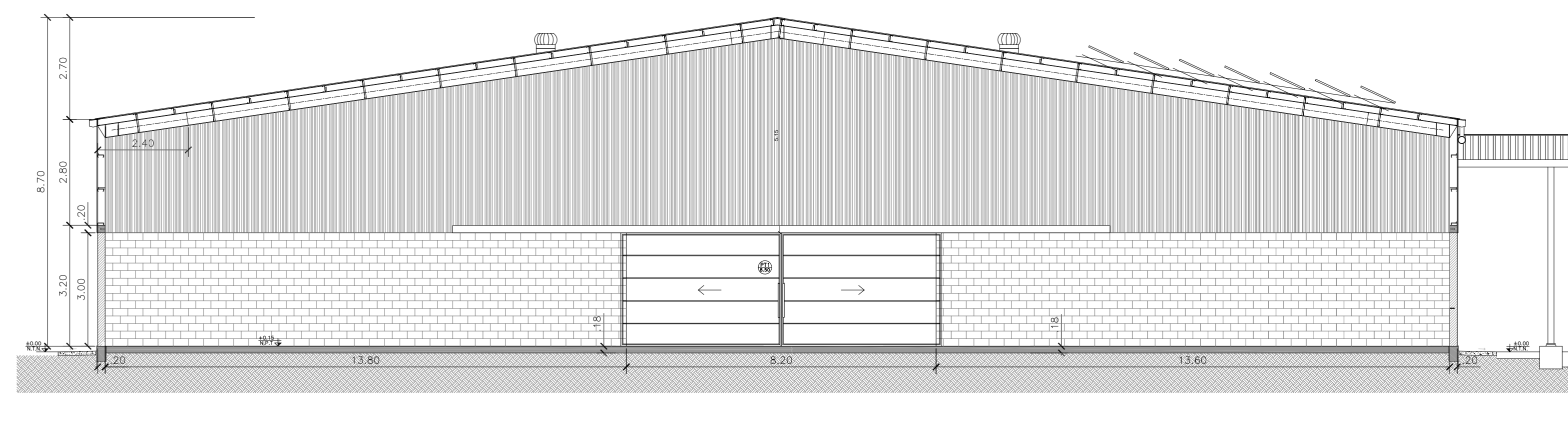
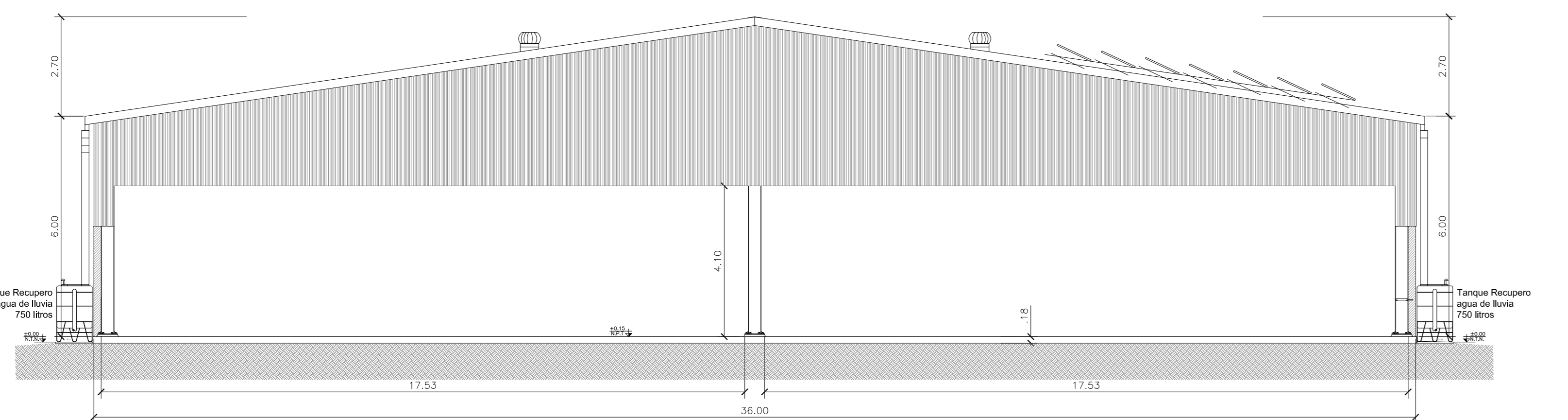
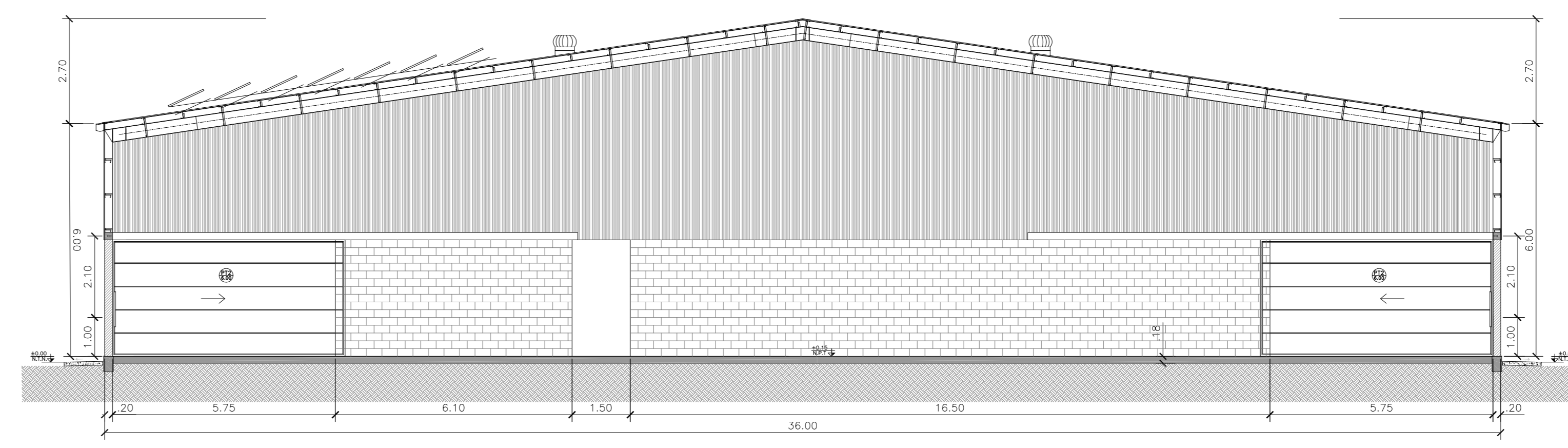
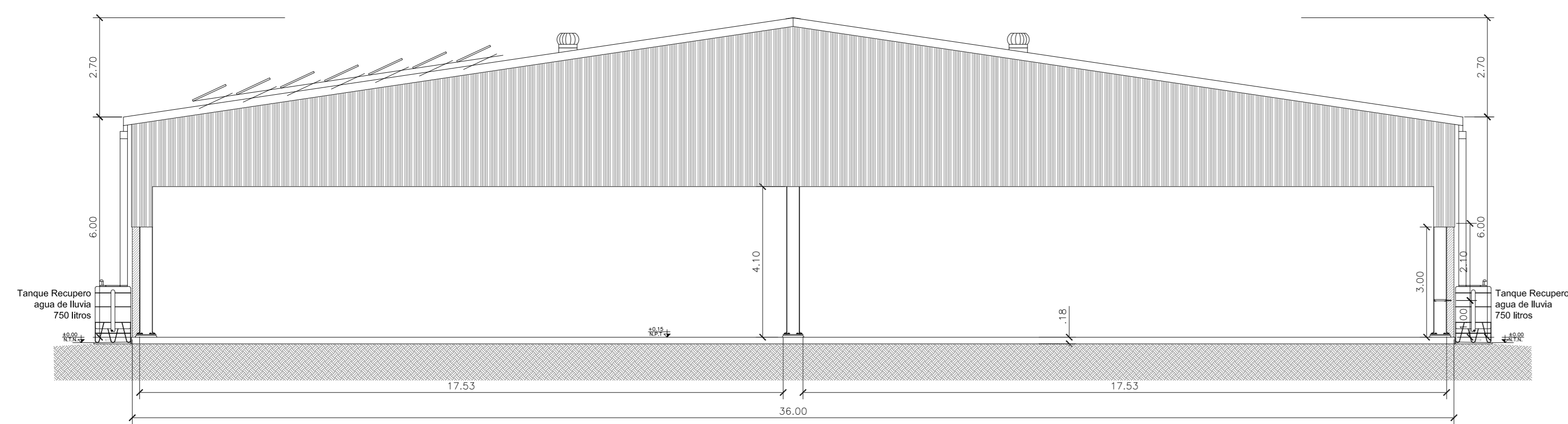
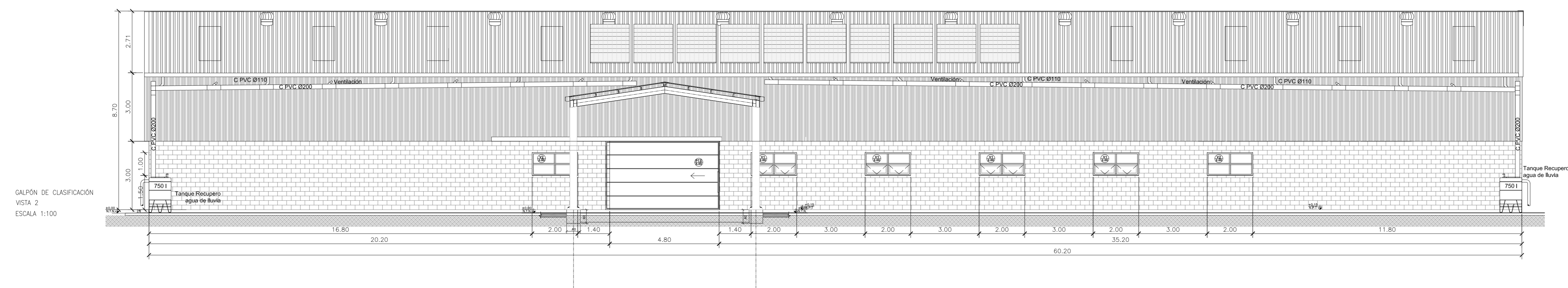
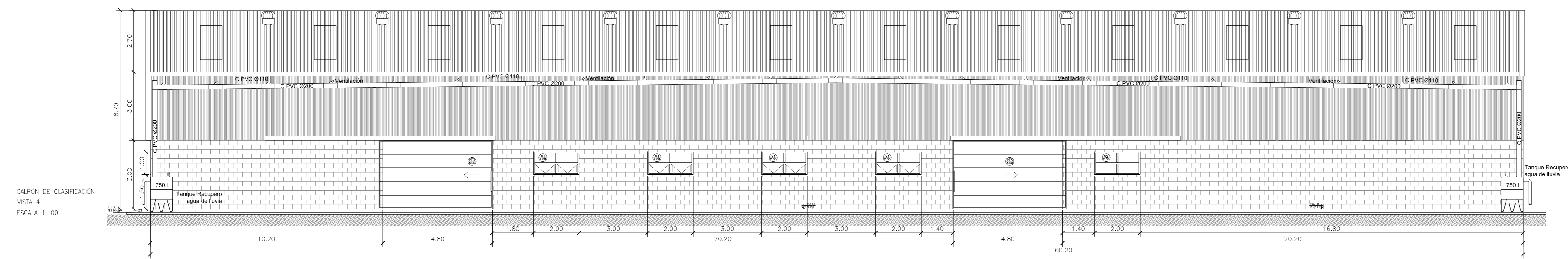


GALPÓN DE CLASIFICACIÓN
PLANTA FUNDACIONES
ESCALA 1:100

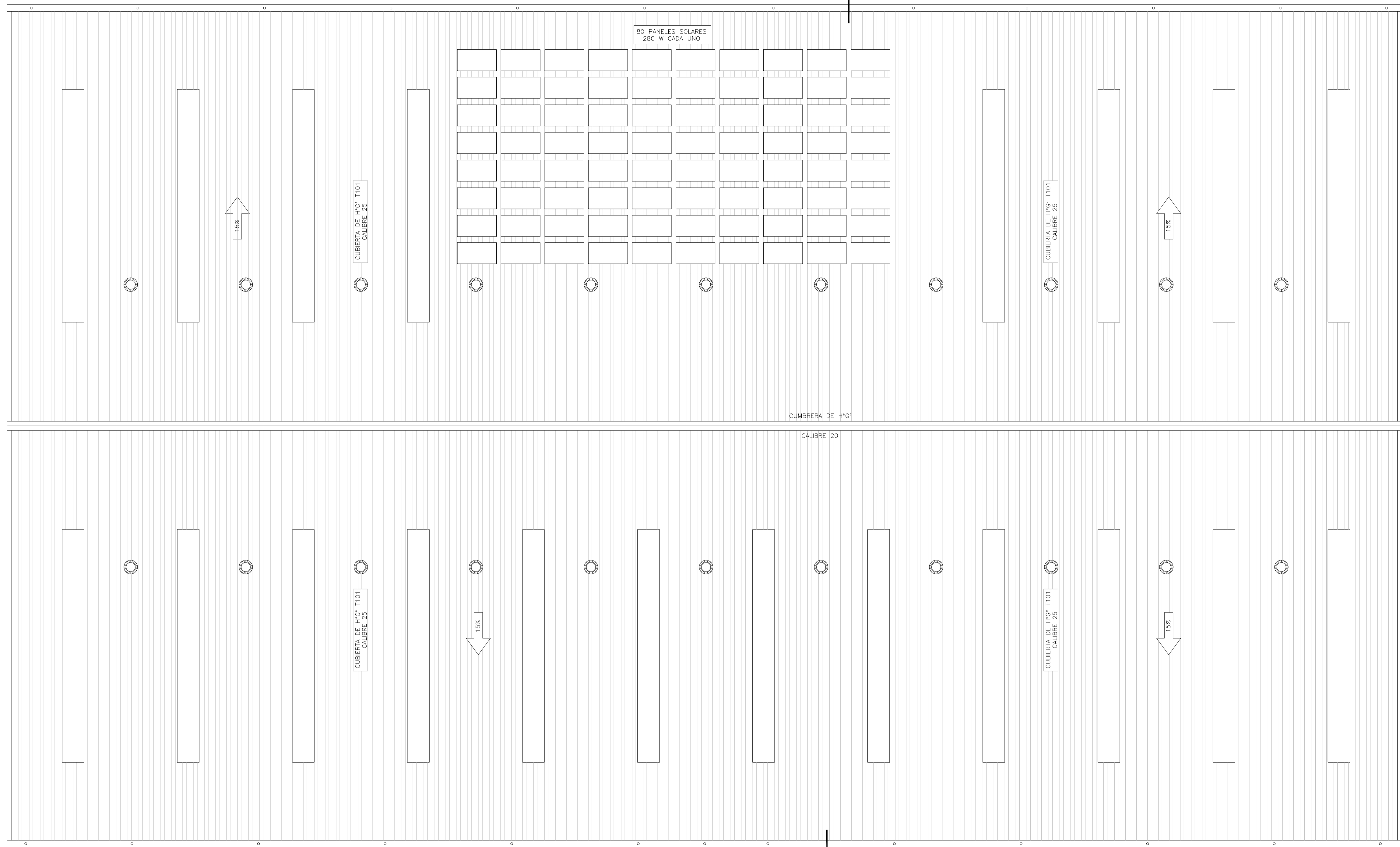


GALPÓN DE CLASIFICACIÓN
CORTE C-C
ESCALA 1:100

3	04/06/21	Versión con ajustes	S.T.	M.S.	A.P.
2	05/04/21	Versión con ajustes	S.T.	M.S.	A.P.
1	15/02/21	Emitido para la revisión del cliente	S.T.	M.S.	A.P.
Rev.	Fecha	Descripción	Elaboró	Revisó	Aprobó
		PROYECTO EJECUTIVO DE SEIS (6) CENTROS AMBIENTALES DISTRIBUIDOS EN EL NORTE DEL TERRITORIO ARGENTINO			
Secretaría de Control y Monitoreo Ambiental					
SANTIAGO DEL ESTERO - LA BANDA CENTRO AMBIENTAL MUNICIPAL SGO. DEL ESTERO GALPON DE CLASIFICACION - PLANTA DE ARQUITECTURA - CORTE					
Plano: C466-IFa-CASa-GCL-01.1-3					Escala: 1:100
NOTAS:					



3	04/06/21	Versión con ajustes	S.T.	M.S.	A.P.
2	05/04/21	Versión con ajustes	S.T.	M.S.	A.P.
1	15/02/21	Emitted for the revision of the client	S.T.	M.S.	A.P.
Rev.	Fecha	Descripción	Elaboró	Revisó	Aprobó
		 Ministerio de Ambiente y Desarrollo Sostenible Argentina	PROYECTO EJECUTIVO DE SEIS (6) CENTROS AMBIENTALES DISTRIBUIDOS EN EL NORTE DEL TERRITORIO ARGENTINO		
		 HTSA Estudios y Proyectos S.A.			
SANTIAGO DEL ESTERO - LA BANDA CENTRO AMBIENTAL MUNICIPAL SGO. DEL ESTERO GALPON DE CLASIFICACION - CORTES Y VISTAS					
Plano: C466-IFa-CASa-GCL-01-2-3					Escala: 1:100
NOTAS:					

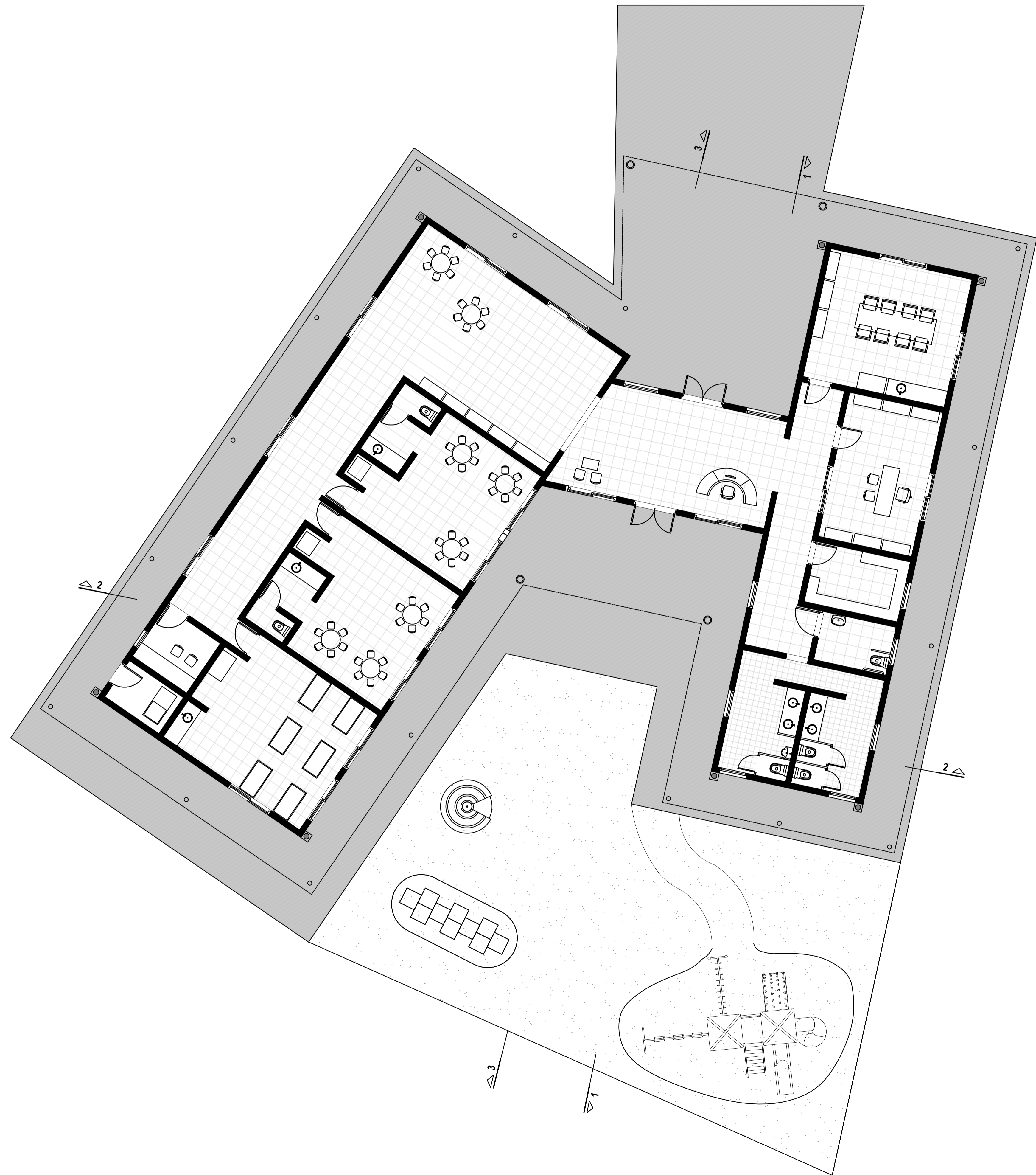


GALPÓN DE CLASIFICACIÓN
PLANTA DE TECHOS
ESCALA 1:100

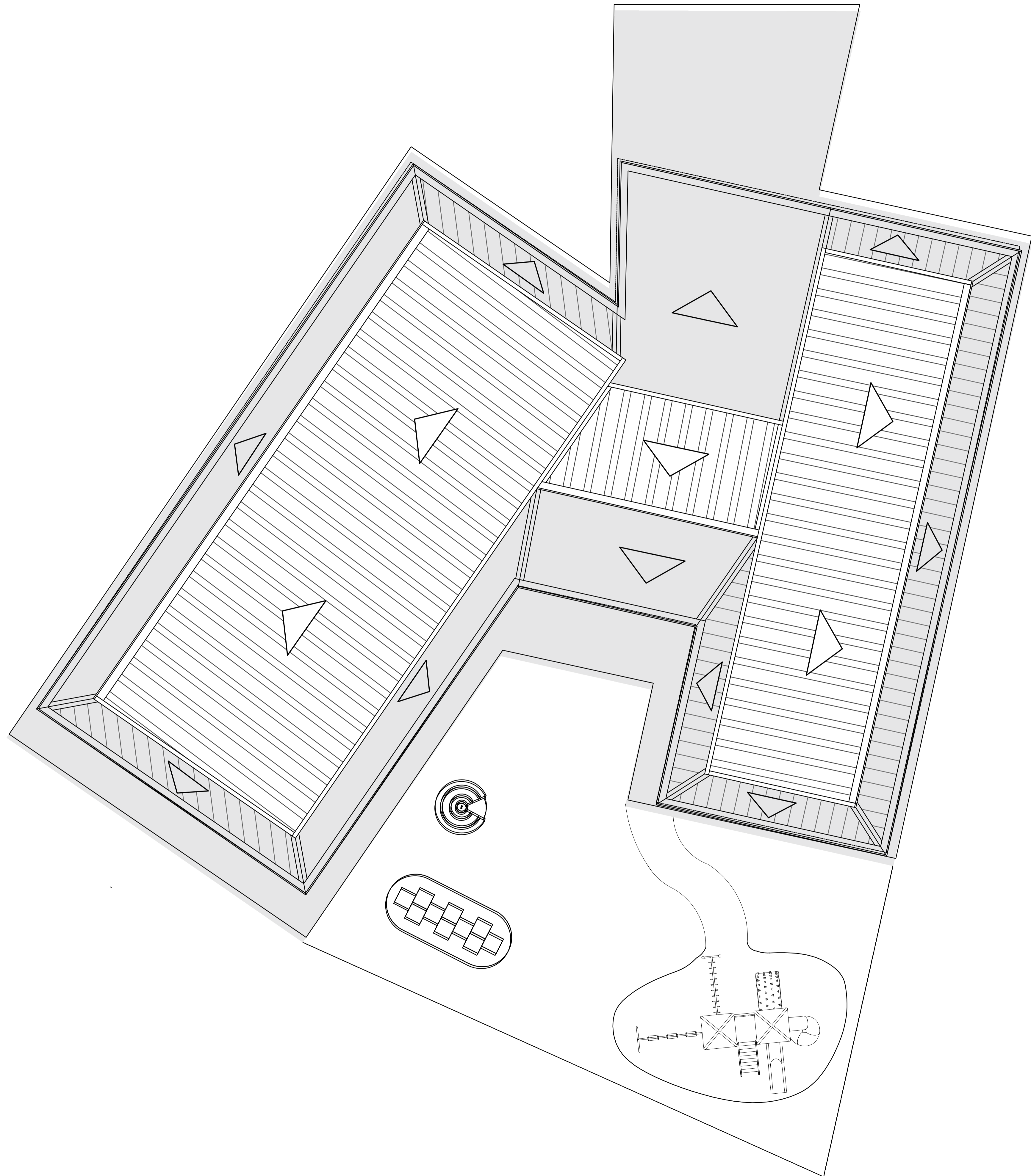
MATERIALES:

ESTRUCTURA PRINCIPAL—PERFILES W IRAM F36 (ASTM A 572 GRADO 50, $F_y > 345$ Mpa)
ELECTRODOS — E70xx
CORREAS, CHAPAS — IRAM F24
BULONES ESTRUCTURA — ASTM A325N
PERNOS DE ANCLAJE — SAE 1045 ($F_u > 660$ Mpa — $F_y > 400$ Mpa)



3	04/06/21	Versión con ajustes	S.T.	M.S.	A.P.
2	26/04/21	Versión con ajustes	S.T.	M.S.	A.P.
1	01/03/21	Emitido para la revisión del cliente	S.T.	M.S.	A.P.
Rev.	Fecha	Descripción	Elaboró	Revisó	Aprobó
 Secretaría de Control y Monitoreo Ambiental		PROYECTO EJECUTIVO DE SEIS (6) CENTROS AMBIENTALES DISTRIBUIDOS EN EL NORTE DEL TERRITORIO ARGENTINO	 HYTSA Estudios y Proyectos S.A.		
SANTIAGO DEL ESTERO - LA BANDA CENTRO AMBIENTAL MUNICIPAL SGO. DEL ESTERO GALPÓN DE CLASIFICACIÓN - PLANTA DE TECHOS					
Plano: C466-IFa-CASa-GCL-07-3				Escala: 1:100	
NOTAS:					



Rev.	Fecha	Descripción	M.C. Elaboró	M.S. Revisó	A.P. Aprobó
 Ministerio de Ambiente y Desarrollo Sostenible Argentina			PROYECTO EJECUTIVO DE SEIS (6) CENTROS AMBIENTALES DISTRIBUIDOS EN EL NORTE DEL TERRITORIO ARGENTINO		
Secretaría de Control y Monitoreo Ambiental					
SANTIAGO DEL ESTERO - LA BANDA CENTRO AMBIENTAL MUNICIPAL SGO. DEL ESTERO CENTRO DE PRIMERA INFANCIA - ARQUITECTURA					
Plano: C466-IFa-CASa-CPI-01-6				Escala: 1:200	
NOTAS:					



Rev.	Fecha	Descripción	M.C. Elaboró	M.S. Revisó	A.P. Aprobó
------	-------	-------------	--------------	-------------	-------------

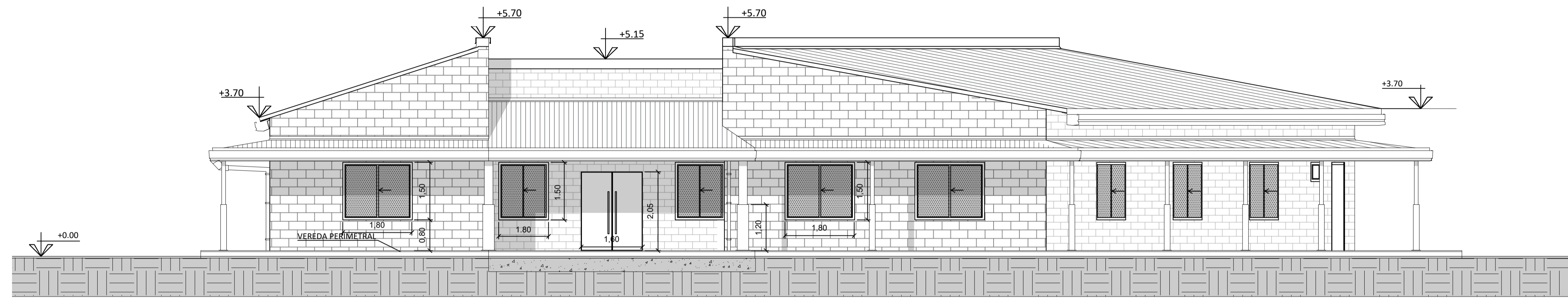
 Ministerio de Ambiente y Desarrollo Sostenible Argentina Secretaría de Control y Monitoreo Ambiental	PROYECTO EJECUTIVO DE SEIS (6) CENTROS AMBIENTALES DISTRIBUIDOS EN EL NORTE DEL TERRITORIO ARGENTINO	 HYTSA ESTUDIOS Y PROYECTOS S.A. HYTSA Estudios y Proyectos S.A.

SANTIAGO DEL ESTERO - LA BANDA
CENTRO AMBIENTAL MUNICIPAL SGO. DEL ESTERO
CENTRO DE PRIMERA INFANCIA - PLANTA DE TECHO

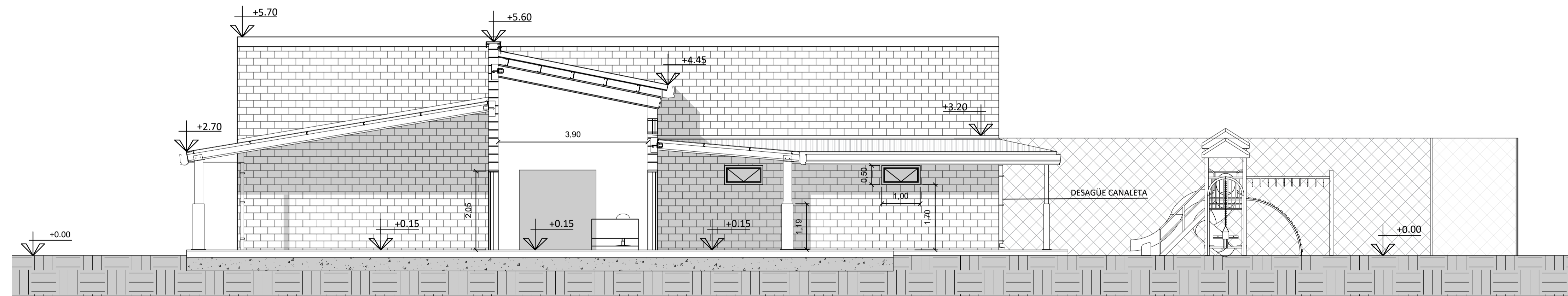
Plano: C466-IFa-CASa-CPI-02-1 Escala: 1:200

NOTAS:

STANDARD A1
 45x60x4
 ROLLO 45x4

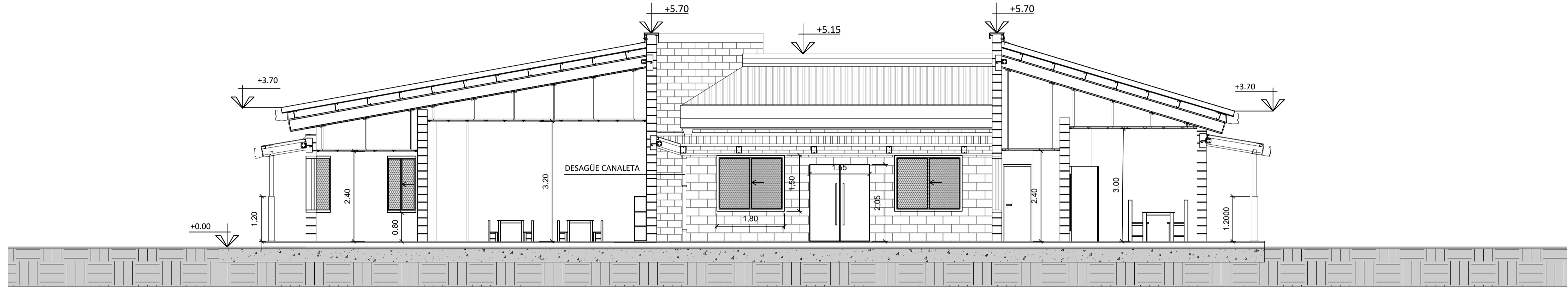


VISTA 1

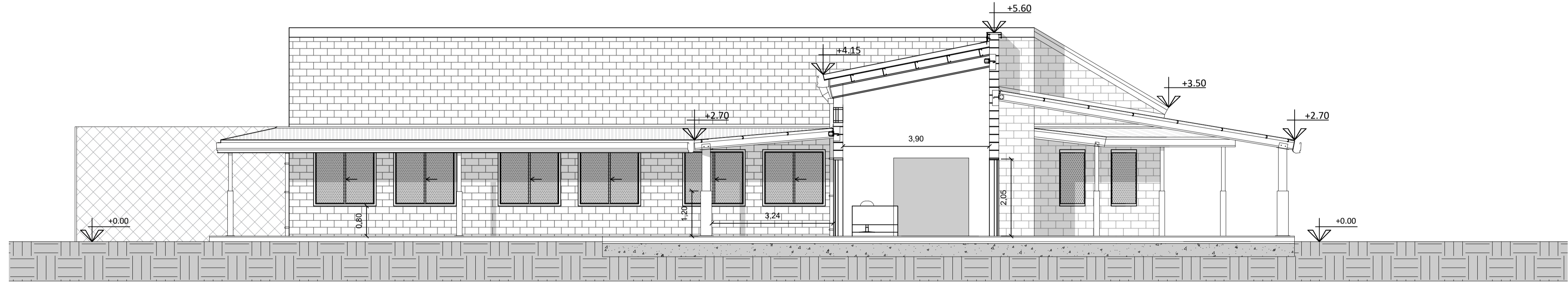


CORTE 1

Rev.	Fecha	Descripción	M.C. Elaboró	M.S. Revisó	A.P. Aprobó
 Ministerio de Ambiente y Desarrollo Sostenible Argentina			PROYECTO EJECUTIVO DE SEIS (6) CENTROS AMBIENTALES DISTRIBUIDOS EN EL NORTE DEL TERRITORIO ARGENTINO		
Secretaría de Control y Monitoreo Ambiental					
SANTIAGO DEL ESTERO - LA BANDA CENTRO AMBIENTAL MUNICIPAL SGO. DEL ESTERO CENTRO DE PRIMERA INFANCIA - CORTES - VISTA					
Plano: C466-IFa-CASA-CPI-03-2				Escala: 1:200	
NOTAS:					



CORTE 2

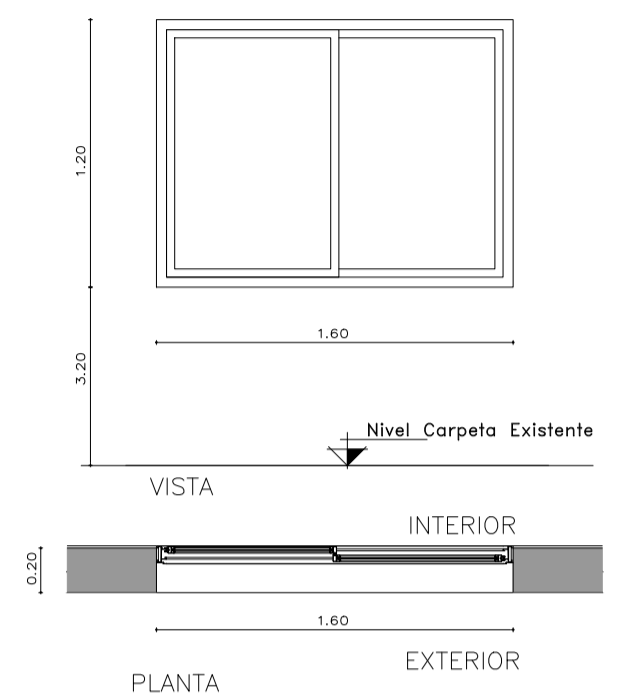


CORTE 3

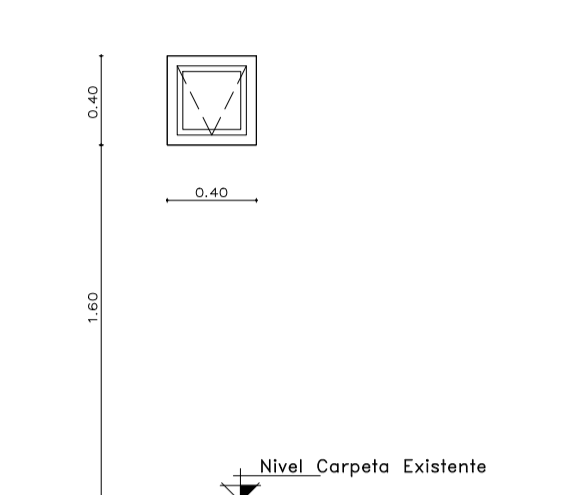
Rev.	Fecha	Descripción	M.C. Elaboró	M.S. Revisó	A.P. Aprobó
<div style="display: flex; align-items: center;"> <div style="flex: 1;"> </div> <div style="flex: 2; text-align: center;"> <p>PROYECTO EJECUTIVO DE SEIS (6) CENTROS AMBIENTALES DISTRIBUIDOS EN EL NORTE DEL TERRITORIO ARGENTINO</p> </div> <div style="flex: 1;"> </div> </div>					
<p>SANTIAGO DEL ESTERO - LA BANDA CENTRO AMBIENTAL MUNICIPAL SGO. DEL ESTERO CENTRO DE PRIMERA INFANCIA - CORTES</p>					
Plano: C466-IFa-CASa-CPI-04-6				Escala: 1:200	
NOTAS:					

4

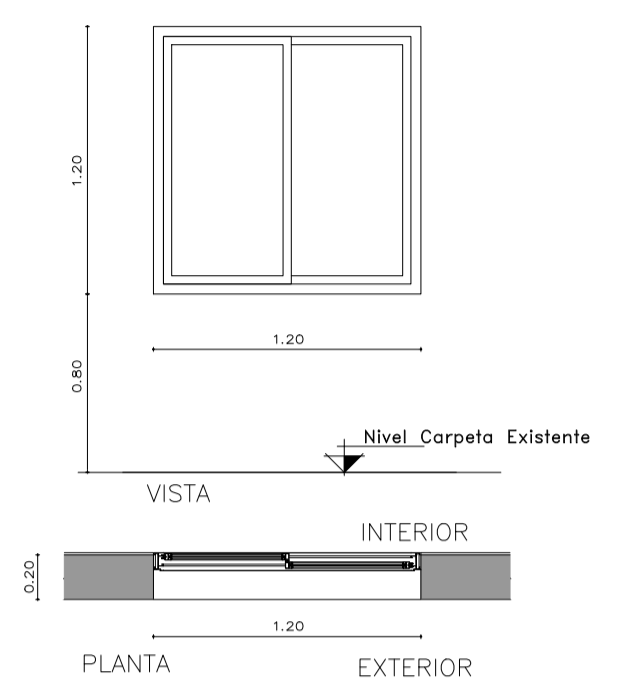
DENOMINACIÓN VENTANA HOJA DOBLE CORREDIZA	UBICACIÓN ADMINISTRACIÓN DE BASCULA Y SALA DE PRIMEROS AUXILIOS	TOTAL V1	REVISIÓN 6
-------------------------------------------	-----------------------------------------------------------------	----------	------------



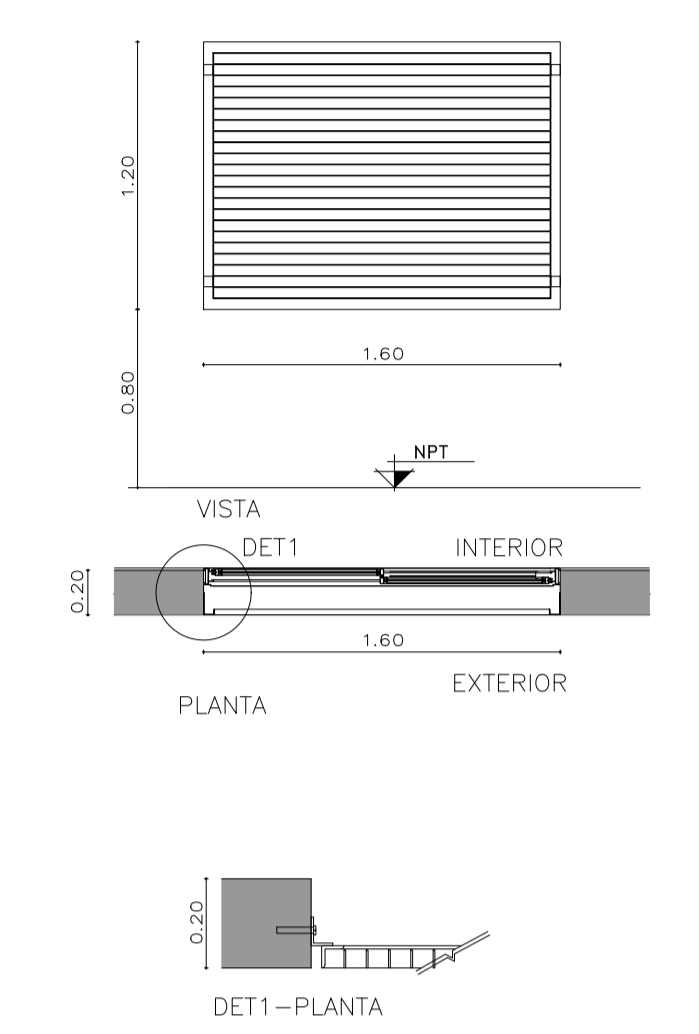
DENOMINACIÓN VENTANA HOJA SIMPLE BATIENTE	UBICACIÓN ADMINISTRACIÓN DE BASCULA Y SALA DE PRIMEROS AUXILIOS	TOTAL V2	REVISIÓN 2
-------------------------------------------	-----------------------------------------------------------------	----------	------------



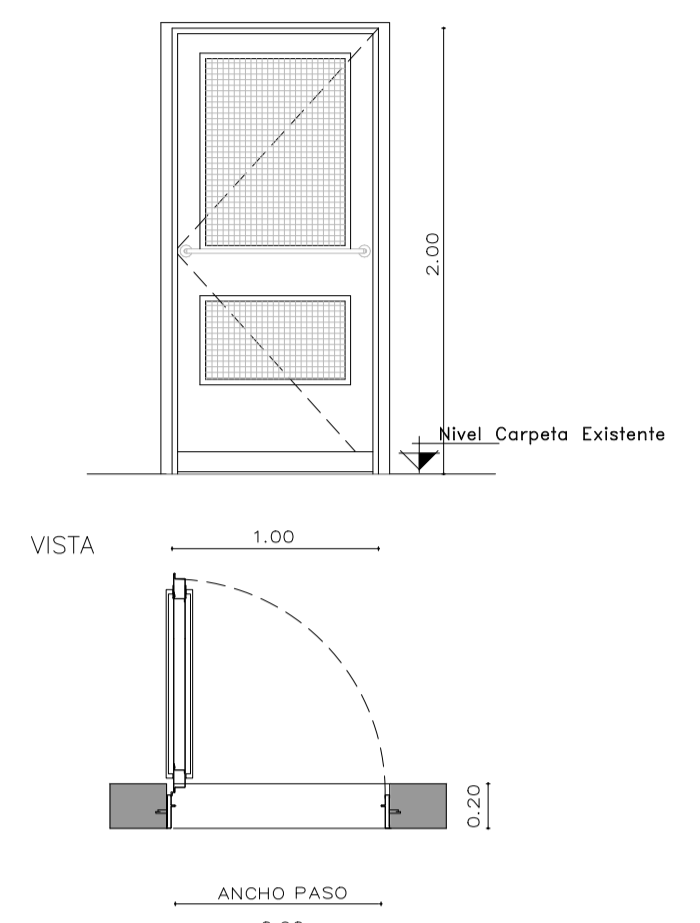
DENOMINACIÓN VENTANA HOJA DOBLE CORREDIZA	UBICACIÓN ADMINISTRACIÓN DE BASCULA Y SALA DE PRIMEROS AUXILIOS	TOTAL V3	REVISIÓN 1
-------------------------------------------	-----------------------------------------------------------------	----------	------------



DENOMINACIÓN REJA	UBICACIÓN ADMINISTRACIÓN DE BASCULA Y SALA DE PRIMEROS AUXILIOS	TOTAL R1	REVISIÓN 6
-------------------	-----------------------------------------------------------------	----------	------------



DENOMINACIÓN PUERTA MOSQUITERO	UBICACIÓN ADMINISTRACIÓN DE BASCULA Y SALA DE PRIMEROS AUXILIOS	TOTAL PM1	REVISIÓN 3
--------------------------------	-----------------------------------------------------------------	-----------	------------



IZQ	DER	
VEST./COMED	-	3
#		3
TOTAL PM1		3
HOJA	PERFILES LINEA MODERNA O SIMILAR CON TELA MOSQUITERO Y PLACA DE PROTECCIÓN	
MARCO	CHAPA PLEGADA BWG N°16 CON GRAMPAS DE AMURE. SIMPLE CONTACTO PARA MURO DE BLOQUES DE CEMENTO. TABIQUE ANCHO 20CM.	
HERRAJES	BARRA HORIZONTAL	
TERMINACIONES	ESMALTE SINTETICO SATINADO SOBRE BASE DE ANTIOXIDO COLOR A DEFINIR	
OBSERVACIONES	TODAS LAS MEDIDAS Y CANTIDADES SE VERIFICARÁN EN OBRA. LAS MEDIDAS QUE FIGURAN SON DE VANO. CONSIDERAR AJUSTES CONSTRUCTIVOS NECESARIOS CON DESPLOME MÁX. DE Hªª O MAMPOSTERÍA DE 1,5cm A CADA LADO. EL CONTRATISTA DEBERÁ CALCULAR ESPESORES Y TRATAMIENTO TÉRMICO SEGÚN NORMAS VIGENTES Y DE SEGURIDAD. TODOS LOS ELEMENTOS DE LAS CARPINTERÍAS DEBERÁN RESPONDER A LOS REQUERIMIENTOS DEL P.E.T.	

3

PREMARCO	---
HOJA Y MARCO	PERFILERIA TIPO ALIAR LINEA HERRERO DE ALUMINIO COLOR A DEFINIR. ATORNILLADO A MURO DE BLOQUE DE CEMENTO CON AJUSTE.
FORMA DE ABRIR	2 HOJAS CORREDIZAS
HERRAJES	LOS CORRESPONDIENTES AL SISTEMA EN FUNCIÓN DE LAS DIMENSIONES; RODAMIENTOS, BISAGRAS, PASADORES, FALLEBAS, CERRADURAS, TIRADOR, BURLETES, FELPA, ETC.
VIDRIOS	FLOAT ESPESOR SEGÚN CÁLCULO
OBSERVACIONES	TODAS LAS MEDIDAS Y CANTIDADES SE VERIFICARÁN EN OBRA. LAS MEDIDAS QUE FIGURAN SON DE VANO. CONSIDERAR AJUSTES CONSTRUCTIVOS NECESARIOS CON DESPLOME MÁX. DE Hªª O MAMPOSTERÍA DE 1,5cm A CADA LADO. EL CONTRATISTA DEBERÁ CALCULAR ESPESORES SEGÚN NORMAS VIGENTES Y DE SEGURIDAD. TODOS LOS ELEMENTOS DE LAS CARPINTERÍAS DEBERÁN RESPONDER A LOS REQUERIMIENTOS DEL P.E.T.

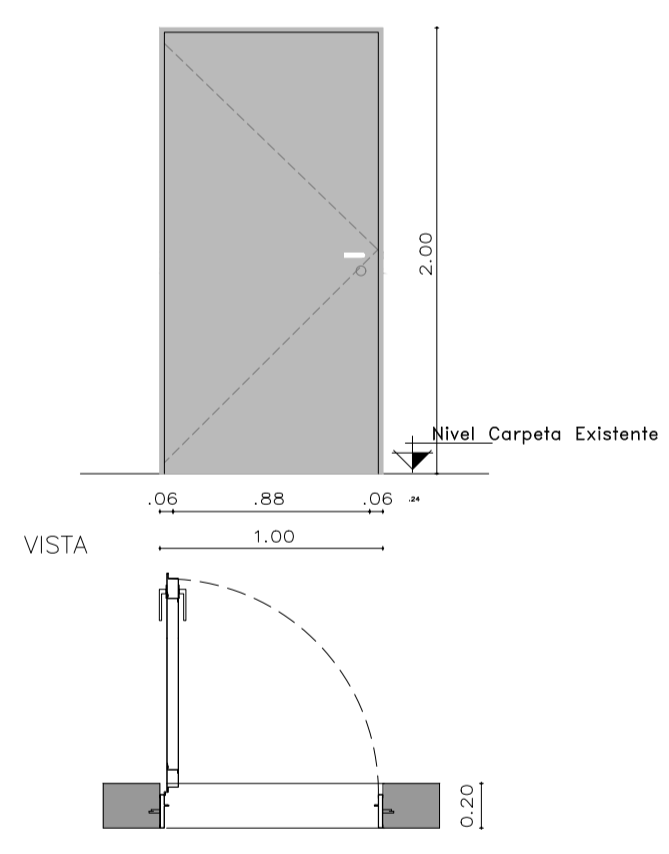
PREMARCO	---
HOJA Y MARCO	PERFILERIA TIPO ALIAR LINEA HERRERO DE ALUMINIO COLOR A DEFINIR. ATORNILLADO A MURO DE BLOQUE DE CEMENTO CON AJUSTE.
FORMA DE ABRIR	PAÑO FIJO
HERRAJES	LOS CORRESPONDIENTES AL SISTEMA EN FUNCIÓN DE LAS DIMENSIONES; RODAMIENTOS, BISAGRAS, PASADORES, FALLEBAS, CERRADURAS, TIRADOR, BURLETES, FELPA, ETC. PREVEER ACCIONAMIENTO A DISTANCIA
VIDRIOS	FLOAT ESPESOR SEGÚN CÁLCULO
OBSERVACIONES	TODAS LAS MEDIDAS Y CANTIDADES SE VERIFICARÁN EN OBRA. LAS MEDIDAS QUE FIGURAN SON DE VANO. CONSIDERAR AJUSTES CONSTRUCTIVOS NECESARIOS CON DESPLOME MÁX. DE Hªª O MAMPOSTERÍA DE 1,5cm A CADA LADO. EL CONTRATISTA DEBERÁ CALCULAR ESPESORES SEGÚN NORMAS VIGENTES Y DE SEGURIDAD. TODOS LOS ELEMENTOS DE LAS CARPINTERÍAS DEBERÁN RESPONDER A LOS REQUERIMIENTOS DEL P.E.T.

PREMARCO	---
HOJA Y MARCO	PERFILERIA TIPO ALIAR LINEA HERRERO DE ALUMINIO COLOR A DEFINIR. ATORNILLADO A MURO DE BLOQUE DE CEMENTO CON AJUSTE.
FORMA DE ABRIR	2 HOJAS CORREDIZAS
HERRAJES	LOS CORRESPONDIENTES AL SISTEMA EN FUNCIÓN DE LAS DIMENSIONES; RODAMIENTOS, BISAGRAS, PASADORES, FALLEBAS, CERRADURAS, TIRADOR, BURLETES, FELPA, ETC.
VIDRIOS	FLOAT ESPESOR SEGÚN CÁLCULO
OBSERVACIONES	TODAS LAS MEDIDAS Y CANTIDADES SE VERIFICARÁN EN OBRA. LAS MEDIDAS QUE FIGURAN SON DE VANO. CONSIDERAR AJUSTES CONSTRUCTIVOS NECESARIOS CON DESPLOME MÁX. DE Hªª O MAMPOSTERÍA DE 1,5cm A CADA LADO. EL CONTRATISTA DEBERÁ CALCULAR ESPESORES SEGÚN NORMAS VIGENTES Y DE SEGURIDAD. TODOS LOS ELEMENTOS DE LAS CARPINTERÍAS DEBERÁN RESPONDER A LOS REQUERIMIENTOS DEL P.E.T.

HOJA	MARCO DE PERFIL "L" 50mm. PLANCHUELAS 40mm soldadas a marco
SUJECION	PERFIL "L" ABULONADO A REJA Y ABROCADO A BLOQUE DE CEMENTO.
TERMINACIONES	ESMALTE SINTETICO SATINADO SOBRE BASE DE ANTIOXIDO COLOR A DEFINIR
OBSERVACIONES	TODAS LAS MEDIDAS Y CANTIDADES SE VERIFICARÁN EN OBRA. LAS MEDIDAS QUE FIGURAN SON DE VANO. CONSIDERAR AJUSTES CONSTRUCTIVOS NECESARIOS CON DESPLOME MÁX. DE Hªª O MAMPOSTERÍA DE 1,5cm A CADA LADO. EL CONTRATISTA DEBERÁ CALCULAR ESPESORES Y TRATAMIENTO TÉRMICO SEGÚN NORMAS VIGENTES Y DE SEGURIDAD. TODOS LOS ELEMENTOS DE LAS CARPINTERÍAS DEBERÁN RESPONDER A LOS REQUERIMIENTOS DEL P.E.T.

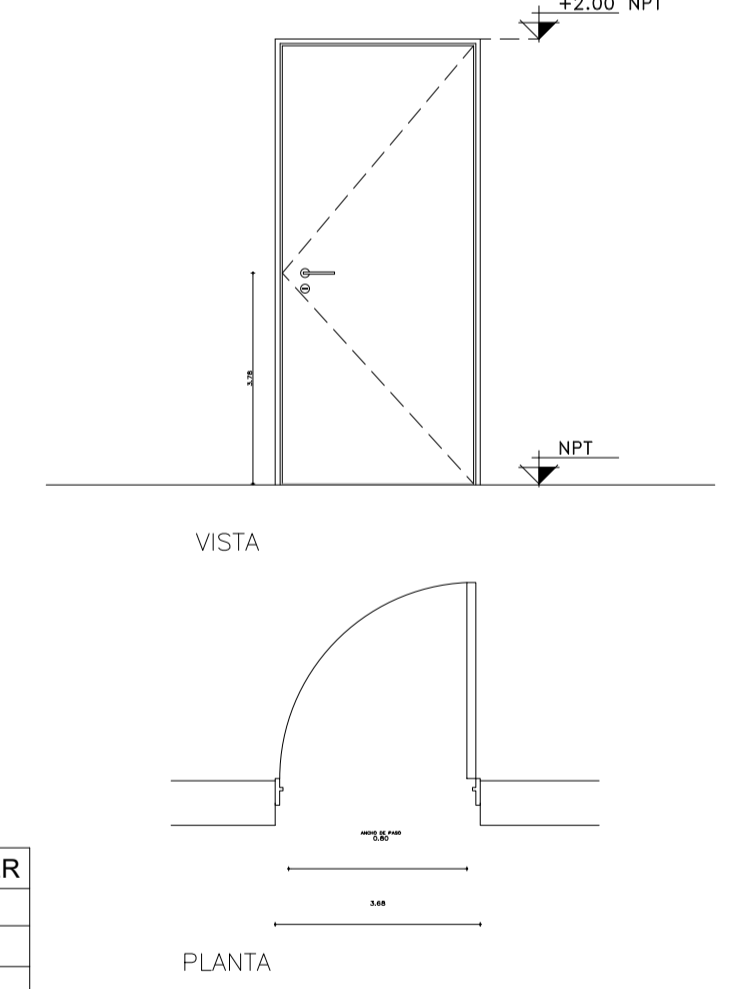
2

DENOMINACIÓN PUERTA ACCESO	UBICACIÓN ADMINISTRACIÓN DE BASCULA Y SALA DE PRIMEROS AUXILIOS	TOTAL P1	REVISIÓN 3
----------------------------	-----------------------------------------------------------------	----------	------------



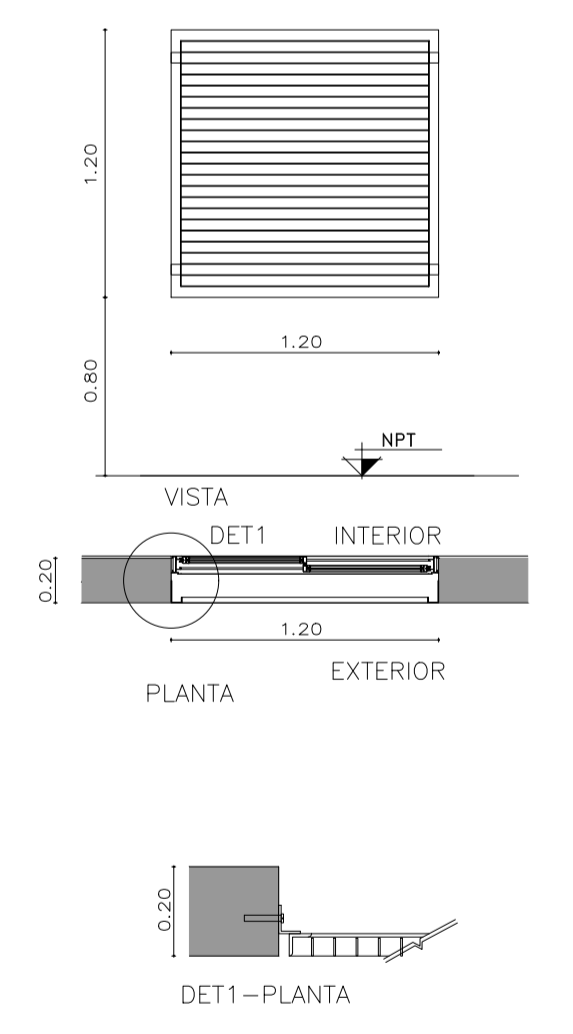
IZQ	DER	
ADMIN.	3	-
#		3
TOTAL P1		3

DENOMINACIÓN PUERTA INTERIOR	UBICACIÓN ADMINISTRACIÓN DE BASCULA Y SALA DE PRIMEROS AUXILIOS	TOTAL P2	REVISIÓN 2
------------------------------	-----------------------------------------------------------------	----------	------------



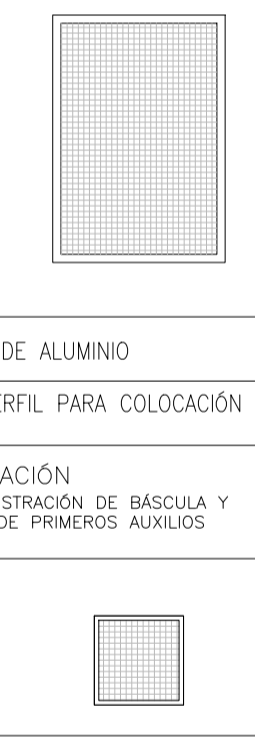
IZQ	DER	
ADMIN.	1	1
#		1
TOTAL P1		2

DENOMINACIÓN REJA	UBICACIÓN ADMINISTRACIÓN DE BASCULA Y SALA DE PRIMEROS AUXILIOS	TOTAL R3	REVISIÓN 1
-------------------	-----------------------------------------------------------------	----------	------------

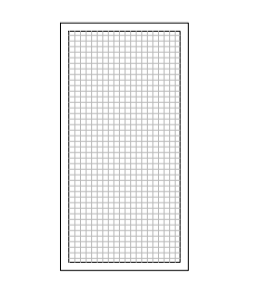


HOJA	MARCO DE PERFIL "L" 50mm. PLANCHUELAS 40mm soldadas a marco
SUJECION	PERFIL "L" ABULONADO A REJA Y ABROCADO A BLOQUE DE CEMENTO.
TERMINACIONES	ESMALTE SINTETICO SATINADO SOBRE BASE DE ANTIOXIDO COLOR A DEFINIR
OBSERVACIONES	TODAS LAS MEDIDAS Y CANTIDADES SE VERIFICARÁN EN OBRA. LAS MEDIDAS QUE FIGURAN SON DE VANO. CONSIDERAR AJUSTES CONSTRUCTIVOS NECESARIOS CON DESPLOME MÁX. DE Hªª O MAMPOSTERÍA DE 1,5cm A CADA LADO. EL CONTRATISTA DEBERÁ CALCULAR ESPESORES Y TRATAMIENTO TÉRMICO SEGÚN NORMAS VIGENTES Y DE SEGURIDAD. TODOS LOS ELEMENTOS DE LAS CARPINTERÍAS DEBERÁN RESPONDER A LOS REQUERIMIENTOS DEL P.E.T.

DENOMINACIÓN PAÑO MOSQUITERO	UBICACIÓN ADMINISTRACIÓN DE BASCULA Y SALA DE PRIMEROS AUXILIOS	TOTAL VM2	REVISIÓN 2
------------------------------	-----------------------------------------------------------------	-----------	------------



DENOMINACIÓN PAÑO MOSQUITERO	UBICACIÓN ADMINISTRACIÓN DE BASCULA Y SALA DE PRIMEROS AUXILIOS	TOTAL VM1	REVISIÓN 1
------------------------------	-----------------------------------------------------------------	-----------	------------



HOJA	TEJIDO MOSQUITERO DE ALUMINIO
MARCO	CHAPA PLEGADA O PERFIL PARA COLOCACIÓN SOBRE RIEL CORREDIZO.
HOJA	TEJIDO MOSQUITERO DE ALUMINIO
MARCO	CHAPA PLEGADA O PERFIL PARA COLOCACIÓN SOBRE RIEL CORREDIZO.

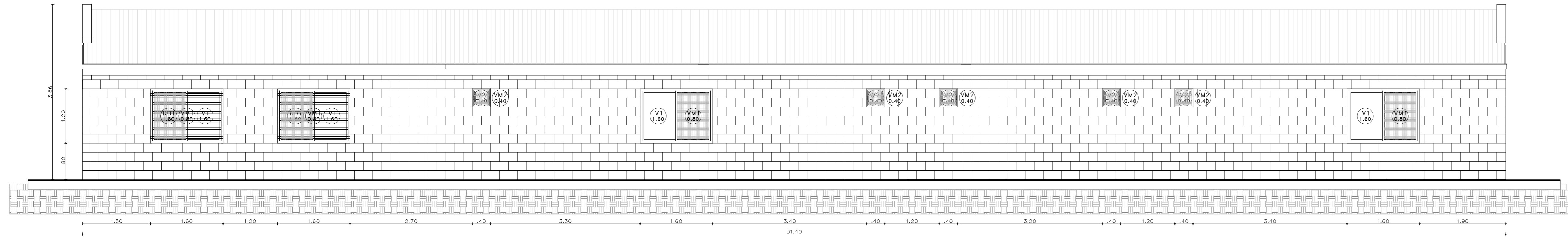
1

HOJA	CHAPA PLEGADA BWG N°18 CON REFUERZOS INTERIORES.
MARCO	CHAPA PLEGADA BWG N°16 CON GRAMPAS DE AMURE. SIMPLE CONTACTO PARA MURO DE BLOQUES DE CEMENTO. TABIQUE ANCHO 20CM.
HERRAJES	3 POMELAS A MUNICIÓN DE HIERRO P/SOLDAR 125mm. DOBLE BALANCIN TIPO "SANATORIO" PESADO BRONCE PLATIL CON BOCALLAVE.
TERMINACIONES	ESMALTE SINTETICO SATINADO SOBRE BASE DE ANTIOXIDO COLOR A DEFINIR
OBSERVACIONES	TODAS LAS MEDIDAS Y CANTIDADES SE VERIFICARÁN EN OBRA. LAS MEDIDAS QUE FIGURAN SON DE VANO. CONSIDERAR AJUSTES CONSTRUCTIVOS NECESARIOS CON DESPLOME MÁX. DE Hªª O MAMPOSTERÍA DE 1,5cm A CADA LADO. EL CONTRATISTA DEBERÁ CALCULAR ESPESORES Y TRATAMIENTO TÉRMICO SEGÚN NORMAS VIGENTES Y DE SEGURIDAD. TODOS LOS ELEMENTOS DE LAS CARPINTERÍAS DEBERÁN RESPONDER A LOS REQUERIMIENTOS DEL P.E.T.

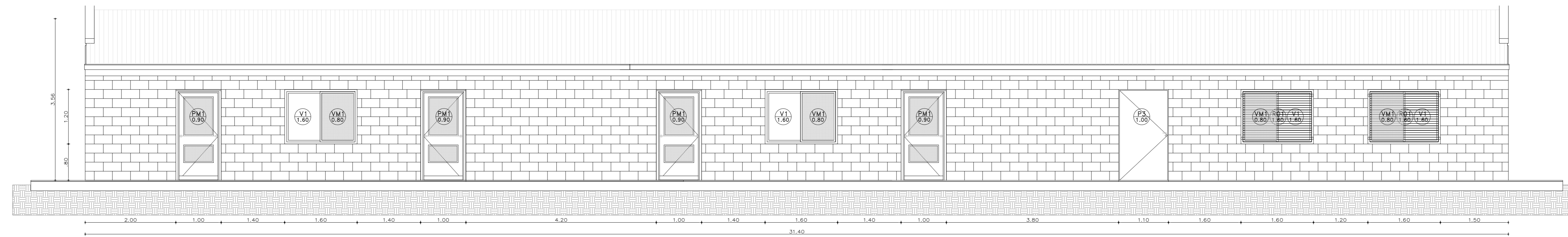
HOJA	1 HOJA DE ABRIR. SIMPLE CONTACTO ESP. 45mm, DE PLACAS DE MDF ESP. 6mm
MARCO	CHAPA PLEGADA BWG N°18 CON GRAMPAS DE AMURE PARA MAMPOSTERÍA. SIMPLE CONTACTO.
HERRAJES	3 POMELAS DE HIERRO CON CAPUCHON DE BRONCE PLATIL P/HOJA DOBLE BALANCIN COMELLI (mod. a definir) BOCALLAVES Y CERRADURA HOJA CHICA CON PASADOR INFERIOR Y SUPERIOR
TERMINACIONES	MARCOS: ESMALTE SINTETICO SATINADO SOBRE BASE DE ANTIOXIDO HOJA: ESMALTE SINTETICO SATINADO
OBSERVACIONES	TODAS LAS MEDIDAS Y CANTIDADES SE VERIFICARÁN EN OBRA. LAS MEDIDAS QUE FIGURAN SON DE VANO. CONSIDERAR AJUSTES CONSTRUCTIVOS NECESARIOS CON DESPLOME MÁX. DE Hªª O MAMPOSTERÍA DE 1,5cm A CADA LADO. EL CONTRATISTA DEBERÁ CALCULAR ESPESORES Y TRATAMIENTO TÉRMICO SEGÚN NORMAS VIGENTES Y DE SEGURIDAD. TODOS LOS ELEMENTOS DE LAS CARPINTERÍAS DEBERÁN RESPONDER A LOS REQUERIMIENTOS DEL P.E.T.

Rev.	Fecha	Descripción	M.C.	M.S.	A.P.
			Elaboró	Revisó	Aprobó
		PROYECTO EJECUTIVO DE SEIS (6) CENTROS AMBIENTALES DISTRIBUIDOS EN EL NORTE DEL TERRITORIO ARGENTINO			
Secretaría de Control y Monitoreo Ambiental			SANTIAGO DEL ESTERO - LA BANDA CENTRO AMBIENTAL MUNICIPAL SGO. DEL ESTERO CENTRO DE PRIMERA INFANCIA PLANILLA DE CARPINTERIAS		
Plano: C466-IFa-CASa-CPI-05-2			Escala: S/E		
NOTAS:					

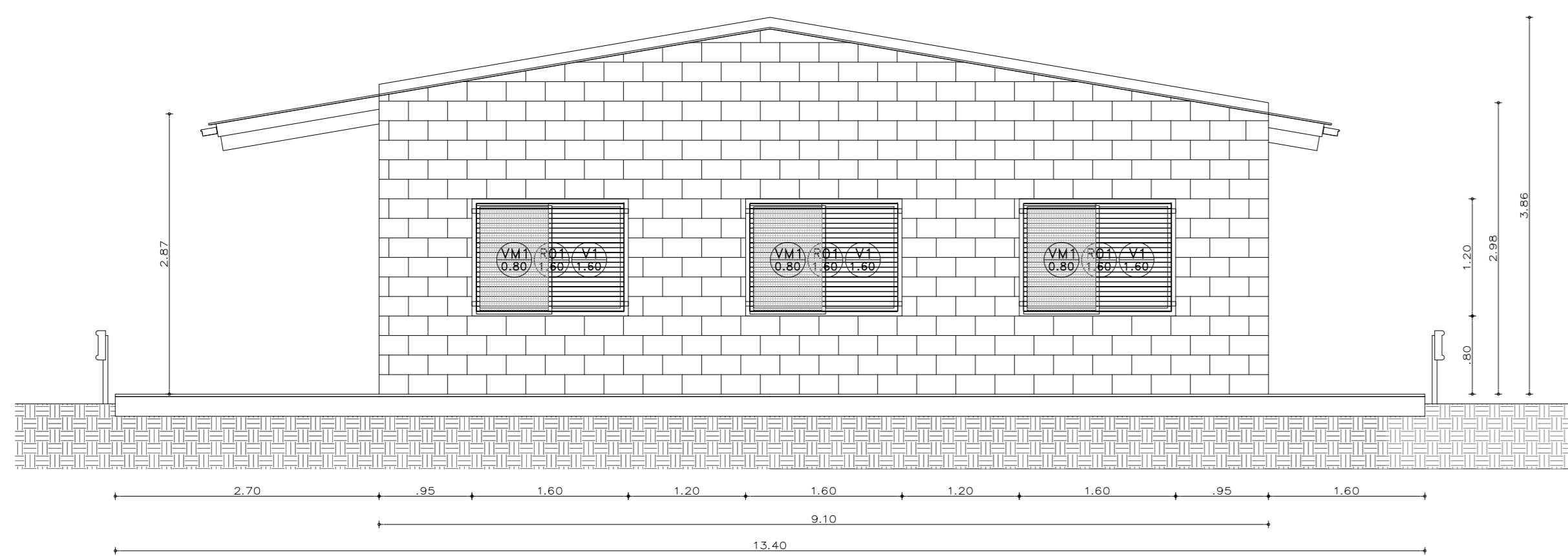
Vista 1
[Esc.: 1:50]



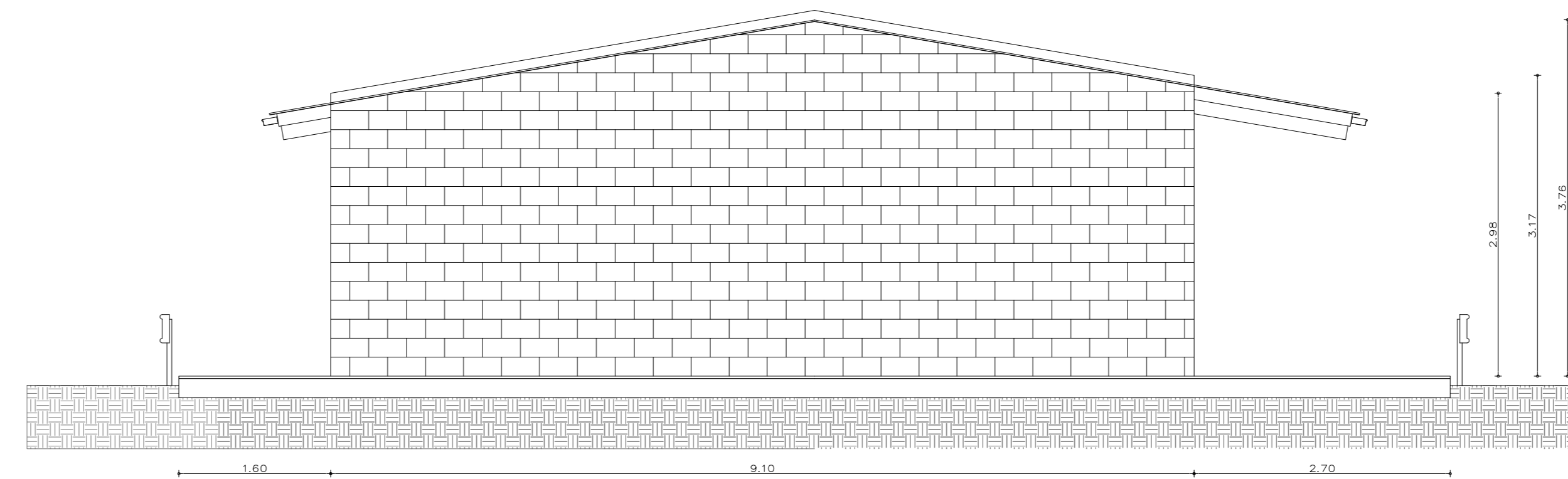
Vista 3
[Esc.: 1:50]



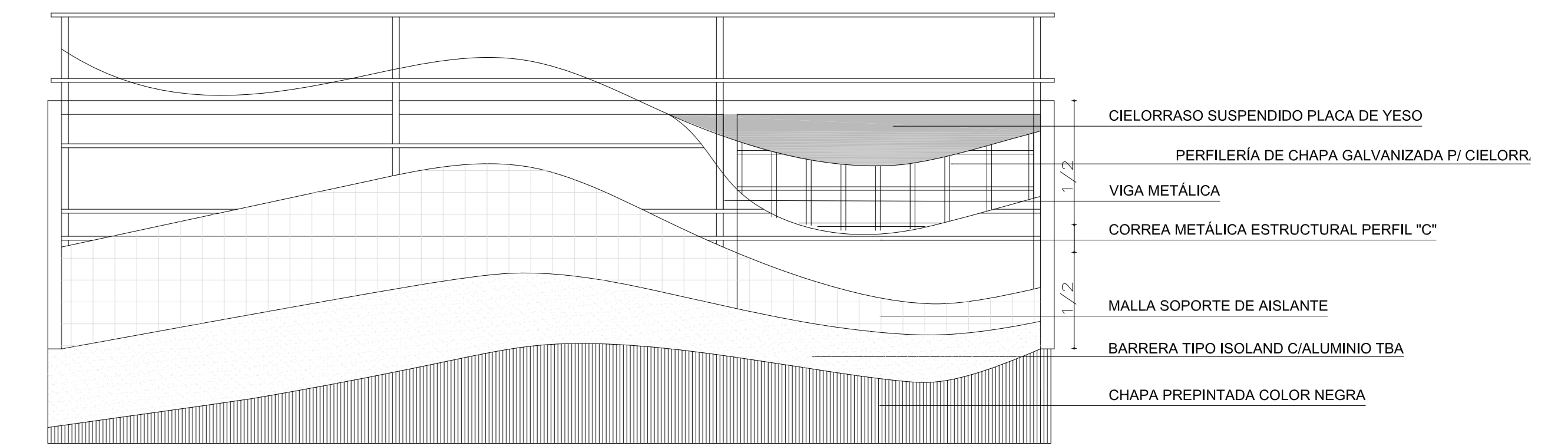
Vista 2
[Esc.: 1:50]



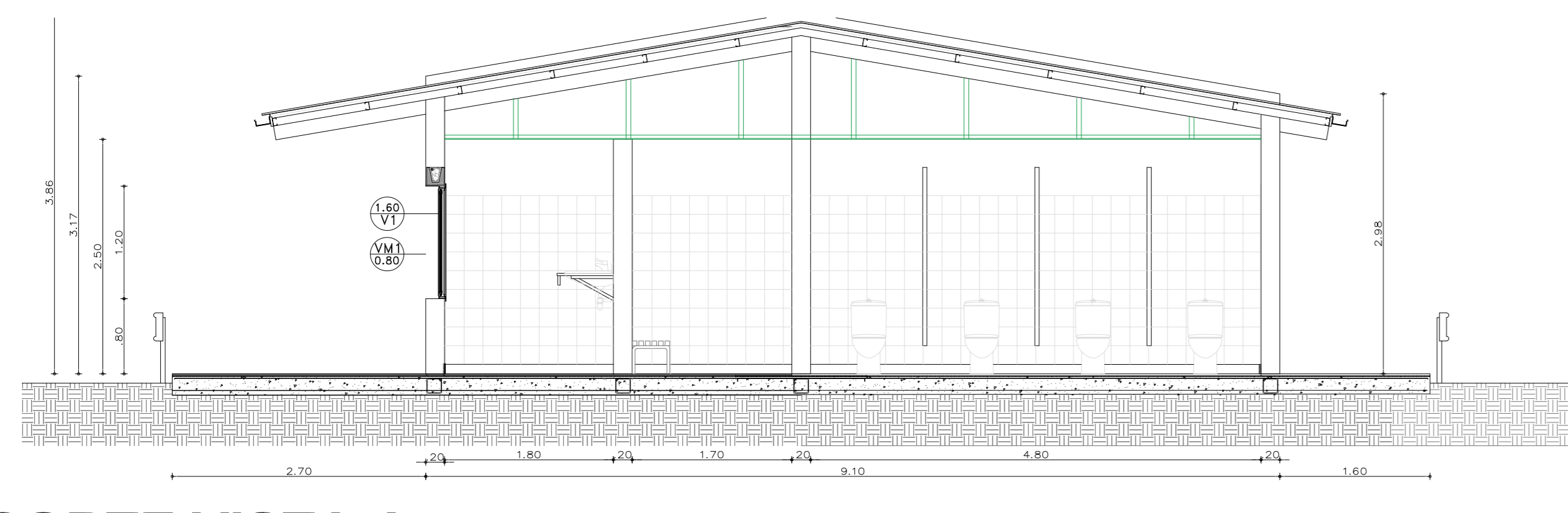
Vista 4
[Esc.: 1:50]



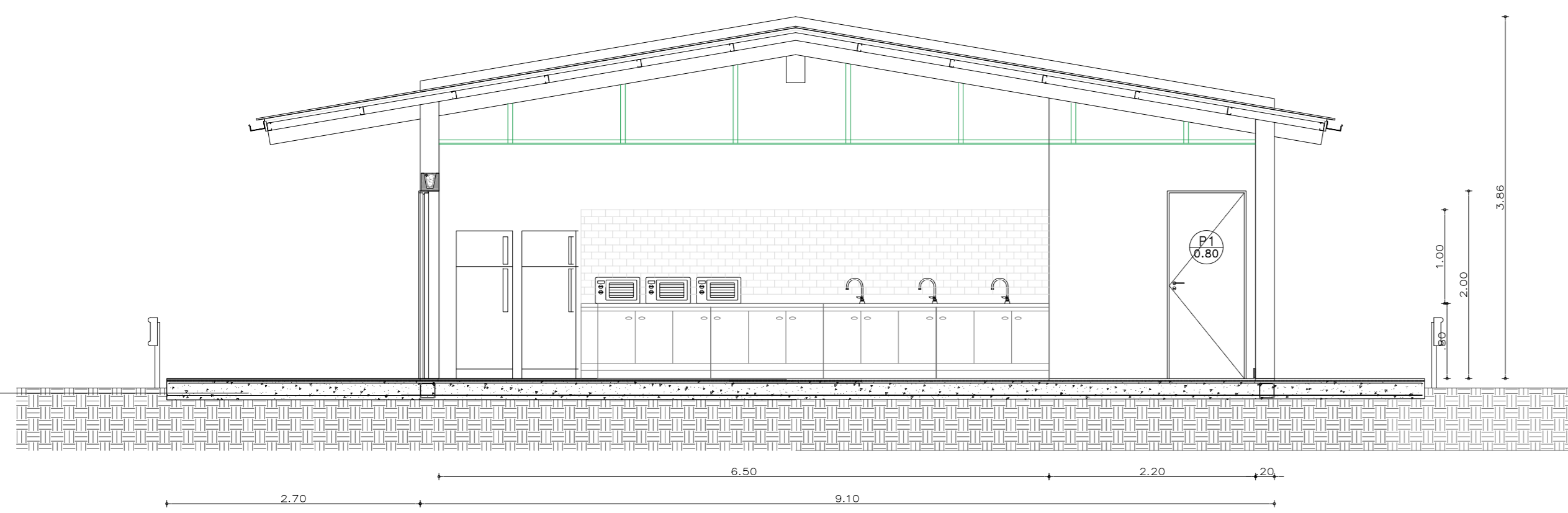
Estructura Techo



Corte/Vista A
[Esc.: 1:50]



Corte/Vista A
[Esc.: 1:50]


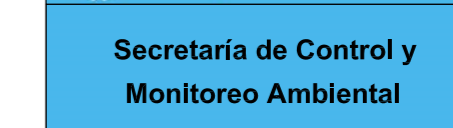


Planilla de Locales


Plano n°	Local n°	Designación	Superficies (m2)	CONTRAPISOS Y CARPETAS	REVOQUES Y ENLUCIDOS	SOLIDOS	ZOCALOS	CIELO-RRASOS	REVES-TIMIENTOS	PINTURAS	SANITARIOS	VIARIOS	OBSERVACIONES
C.356-H-SM-05-2	01	EXTERIOR	6 m2	•	•								
	02	VESTUARIO HOMBRES	89,17m2	•	•						•	•	
	03	VESTUARIO MUJERES	89,17m2	•	•						•	•	
	04	COMEDOR	89,17m2	•	•							•	

NOTA
1) EL NIVEL +/-0.00 SE CORRESPONDE A LA COTA +215.00m IGN DE COTAS PLANIALTIMÉTRICAS

Rev.	Fecha	Descripción	Elaboró	Revisó	Aprobó
6	04/06/21	Versión con ajustes	M.C.	M.S.	A.P.
5	26/04/21	Versión con ajustes	M.C.	M.S.	A.P.
4	01/03/21	Versión con ajustes	M.C.	M.S.	A.P.
3	01/02/21	Versión con ajustes	M.C.	M.S.	A.P.
2	26/12/20	Versión con ajustes	M.C.	M.S.	A.P.
1	23/11/20	Emitido para la revisión del cliente	M.C.	M.S.	A.P.

PROYECTO EJECUTIVO DE SEIS (6) CENTROS AMBIENTALES DISTRIBUIDOS EN EL NORTE DEL TERRITORIO ARGENTINO

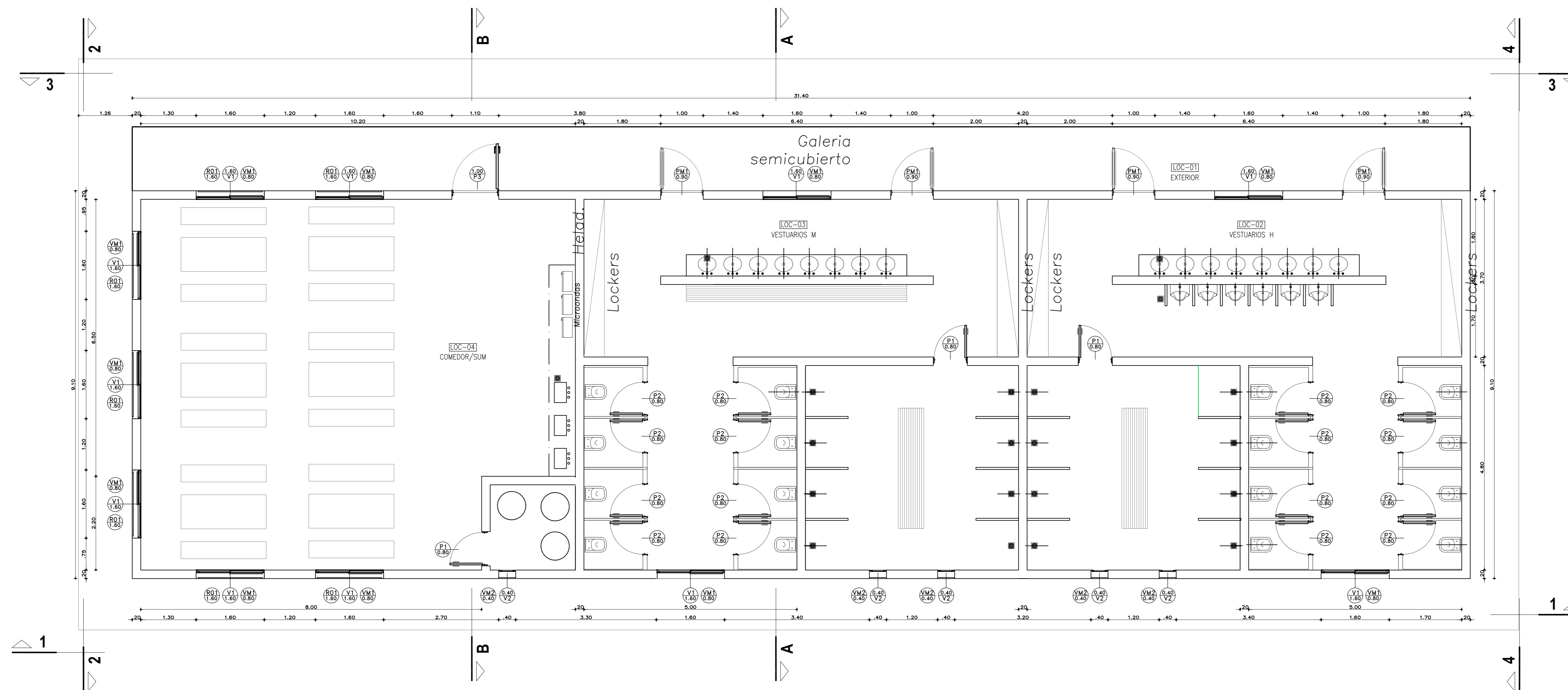


SANTIAGO DEL ESTERO - LA BANDA
CENTRO AMBIENCIAL MUNICIPAL SGO. DEL ESTERO
VESTUARIOS - SANITARIOS - COMEDOR SUM
CORTES - FACHADAS - PLANILLA DE LOCALES

Plano: C466-IFa-CASa-VES-01.2-6 Escala: 1:50

NOTAS:

Planta
[Esc.: 1:50]



NOTA

1) EL NIVEL +/-0.00 SE CORRESPONDE A LA COTA +215.00m IGN DE COTAS PLANIALTIMÉTRICAS

Rev.	Fecha	Descripción	Elaboró	Revisó	Aprobó
5	26/04/21	Versión con ajustes	M.C.	M.S.	A.P.
4	01/03/21	Versión con ajustes	M.C.	M.S.	A.P.
3	01/02/21	Versión con ajustes	M.C.	M.S.	A.P.
2	26/12/20	Versión con ajustes	M.C.	M.S.	A.P.
1	23/11/20	Emitido para la revisión del cliente	M.C.	M.S.	A.P.

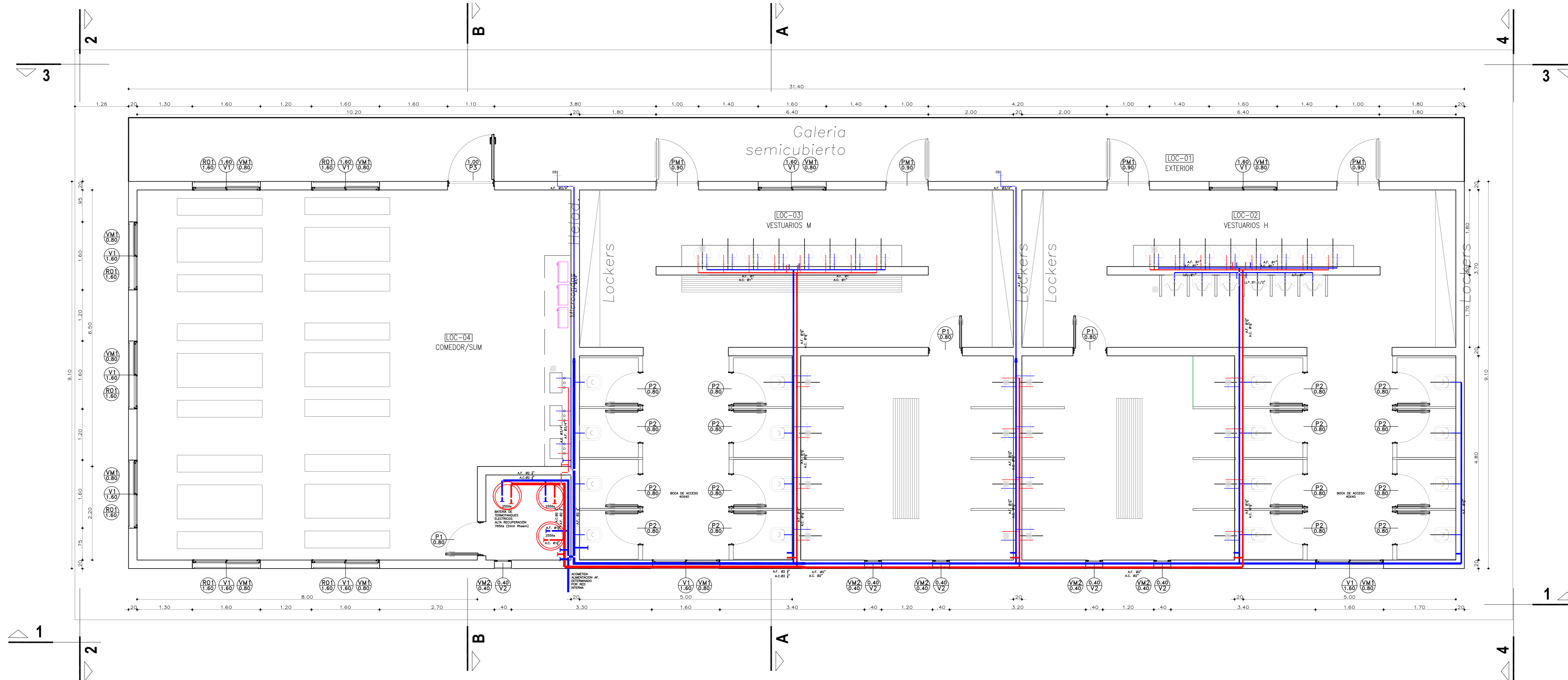
<p>Ministerio de Ambiente y Desarrollo Sostenible Argentina</p>	<p>PROYECTO EJECUTIVO DE SEIS (6) CENTROS AMBIENTALES DISTRIBUIDOS EN EL NORTE DEL TERRITORIO ARGENTINO</p>	<p>HYTSA Estudios y Proyectos S.A.</p>

SANTIAGO DEL ESTERO - LA BANDA
CENTRO AMBIENTAL MUNICIPAL SGO. DEL ESTERO
VESTUARIOS - SANITARIOS - COMEDOR SUM - ARQUITECTURA

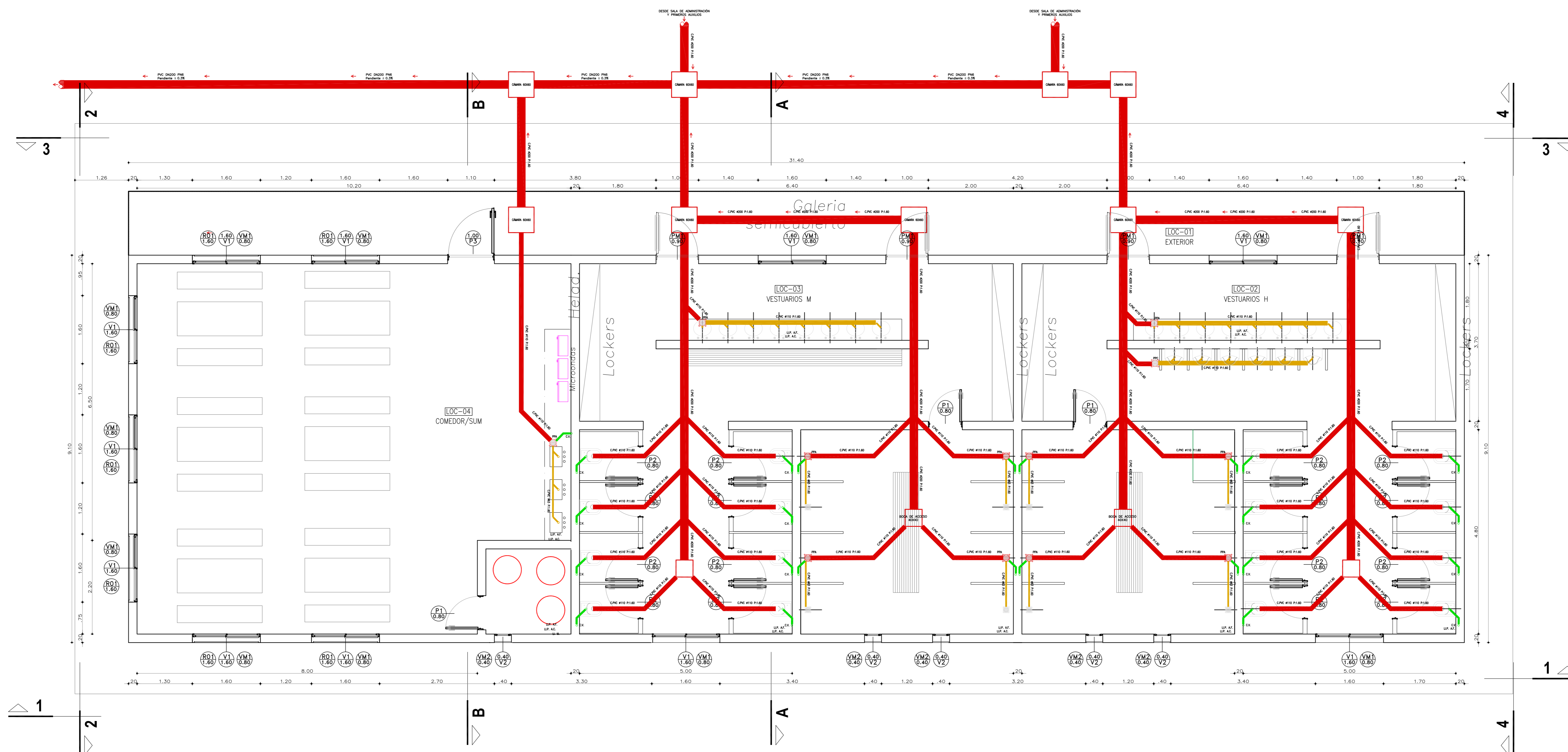
Plano: C466-IFa-CASa-VES-01.1-5 Escala: 1:50

NOTAS:

Instalación Sanitaria
[Esc.: 1:50]



Instalación Cloacal y Pluvial
[Esc.: 1:50]



NOTA

1) EL NIVEL +/-0.00 SE CORRESPONDE A LA COTA +215.00m IGN DE COTAS PLANIALTIMÉTRICAS

5	26/04/21	Versión con ajustes	M.C.	M.S.	A.P.
4	01/03/21	Versión con ajustes	M.C.	M.S.	A.P.
3	01/02/21	Versión con ajustes	M.C.	M.S.	A.P.
2	26/12/20	Versión con ajustes	M.C.	M.S.	A.P.
1	23/11/20	Emitido para la revisión del cliente	M.C.	M.S.	A.P.

Rev.	Fecha	Descripción	Elaboró	Revisó	Aprobó


 Ministerio de Ambiente y Desarrollo Sostenible
Argentina

Secretaría de Control y Monitoreo Ambiental

PROYECTO EJECUTIVO DE SEIS (6) CENTROS AMBIENTALES DISTRIBUIDOS EN EL NORTE DEL TERRITORIO ARGENTINO


HYTSA
 Estudios y Proyectos S.A.

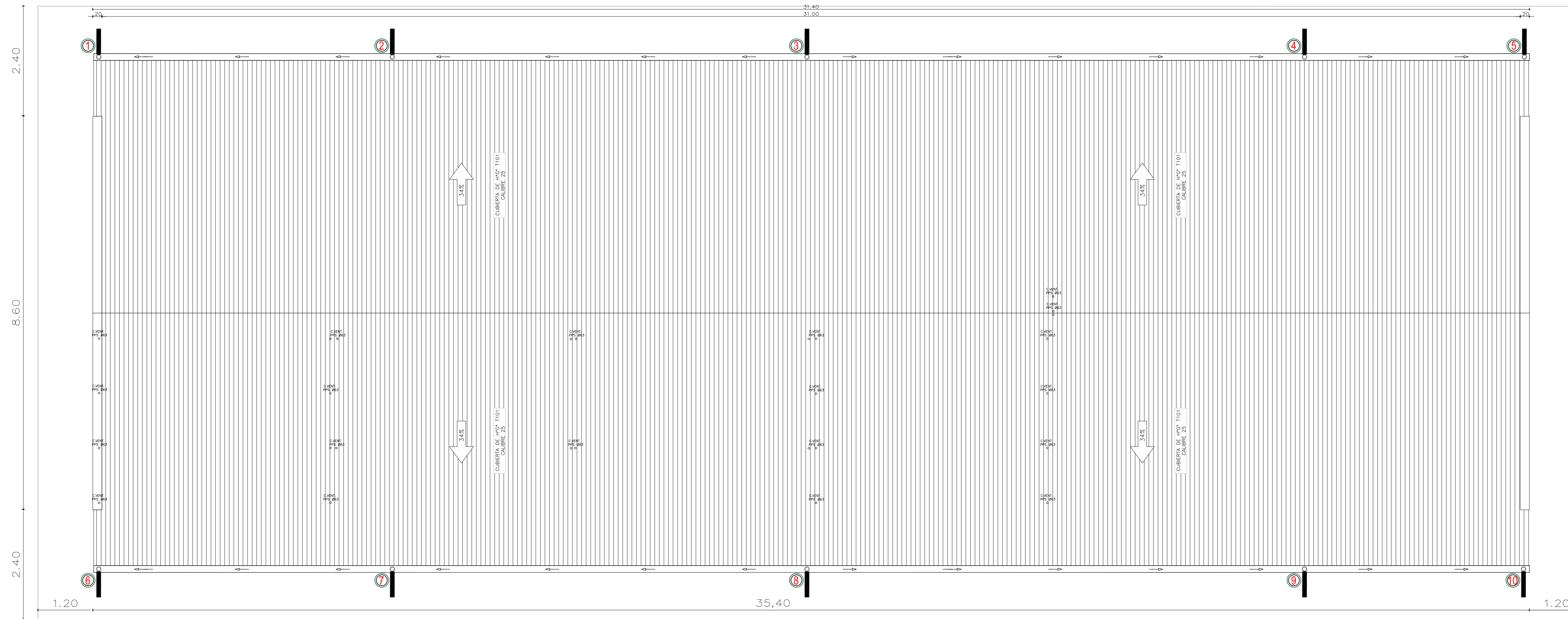
SANTIAGO DEL ESTERO - LA BANDA
CENTRO AMBIENTAL MUNICIPAL SGO. DEL ESTERO
 VESTUARIOS - SANITARIOS - COMEDOR SUM
 INSTALACIÓN SANITARIA - CLOACAL - PLUVIAL


Plano: C466-IFa-CASa-VES-01.3-5

Escala: 1:50

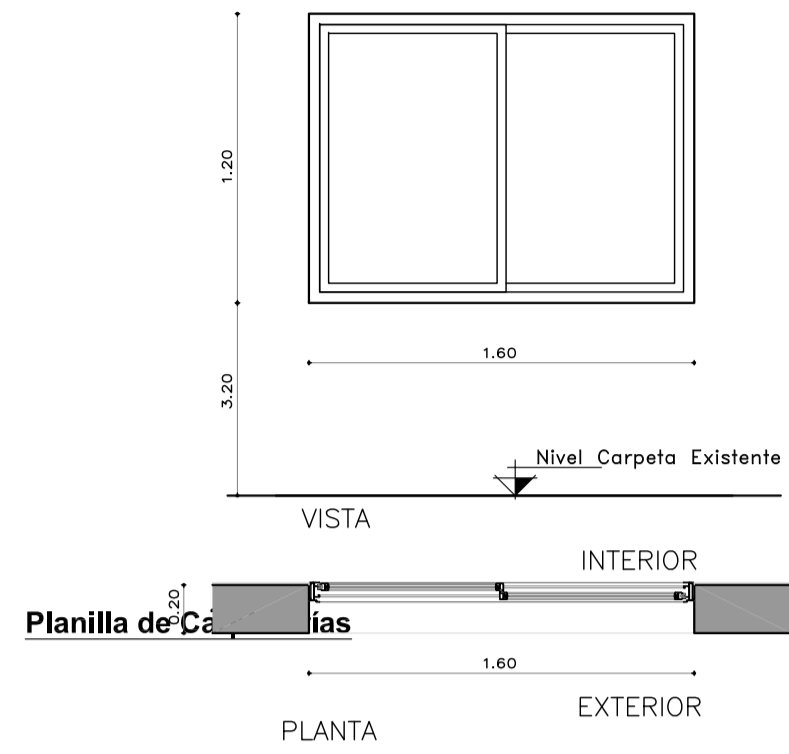
NOTAS:

Planta de Techos
[Esc.: 1:50]



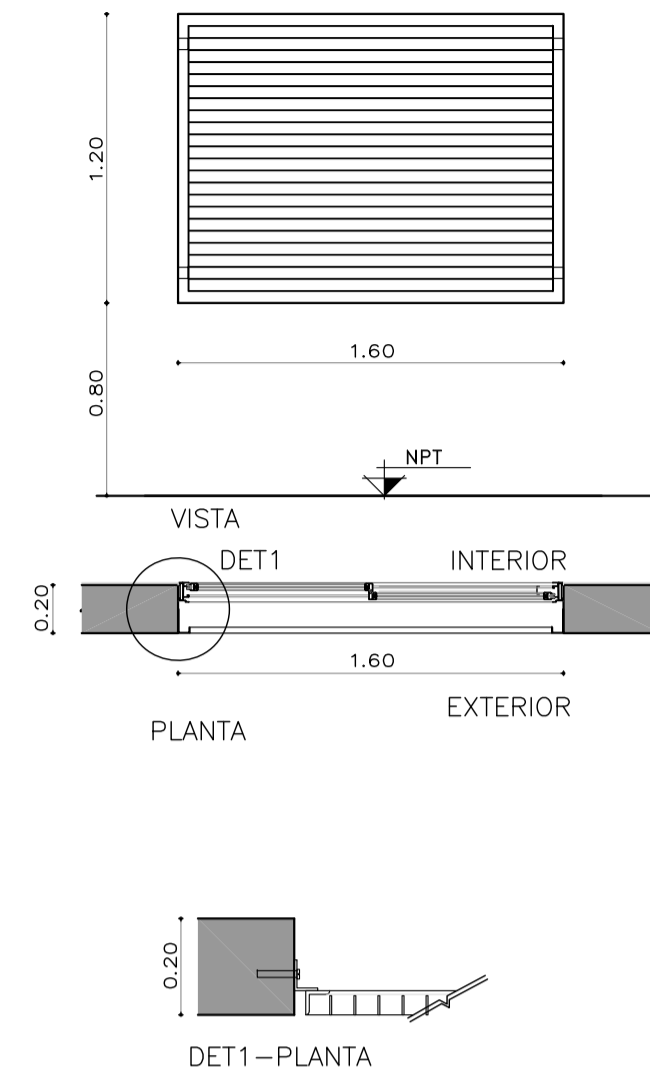
Rev.	Fecha	Descripción	Elaboró	Revisó	Aprobó
1	26/04/21	Versión con ajustes	M.C.	M.S.	A.P.
 Ministerio de Ambiente y Desarrollo Sostenible Argentina Secretaría de Control y Monitoreo Ambiental			PROYECTO EJECUTIVO DE SEIS (6) CENTROS AMBIENTALES DISTRIBUIDOS EN EL NORTE DEL TERRITORIO ARGENTINO		
 HYTSA Estudios y Proyectos S.A.			SANTIAGO DEL ESTERO - LA BANDA CENTRO AMBIENTAL MUNICIPAL SGO. DEL ESTERO VESTUARIOS - SANITARIOS - COMEDOR SUM - PLANTA DE TECHOS		
Plano: C466-IFa-CASA-VES-06-1				Escala: 1:50	
NOTAS:					

DENOMINACIÓN VENTANA CORREDIZA	UBICACIÓN VESTUARIO/COMEDOR	TOTAL V1	REVISIÓN 11
V1		1.60	



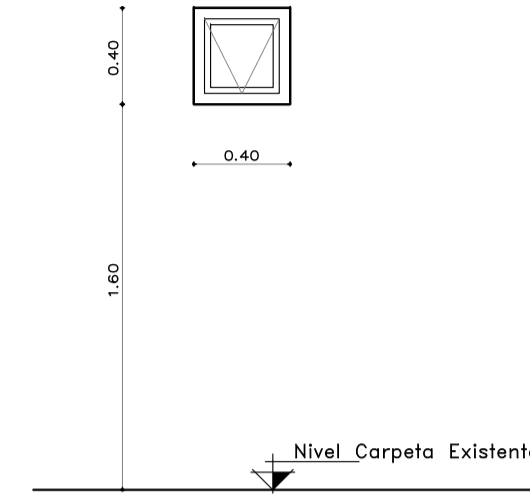
PREMARCO	--
HOJA Y MARCO	PERFILERA TIPO ALUAR LINEA HERRERO DE ALUMINIO COLOR A DEFINIR. ATORNILLADO A MURO DE BLOQUE DE CEMENTO CON AJUSTE.
FORMA DE ABRIR	2 HOJAS CORREDIZAS
HERRAJES	LOS CORRESPONDIENTES AL SISTEMA EN FUNCIÓN DE LAS DIMENSIONES; RODAMIENTOS, BISAGRAS, PASADORES, FALLEBAS, CERRADURAS, TIRADOR, BURLETES, FELPA, ETC.
VIDRIOS	FLOAT ESPESOR SEGÚN CALCULO
OBSERVACIONES	TODAS LAS MEDIDAS Y CANTIDADES SE VERIFICARÁN EN OBRA. LAS MEDIDAS QUE FIGURAN SON DE VANO. CONSIDERAR AJUSTES CONSTRUCTIVOS NECESARIOS CON DESPLOME MÁX. DE H*A* O MAMPOSTERÍA DE 1,5cm A CADA LADO. EL CONTRATISTA DEBERÁ CALCULAR ESPESORES SEGÚN NORMAS VIGENTES Y DE SEGURIDAD. TODOS LOS ELEMENTOS DE LAS CARPINTERÍAS DEBERÁN RESPONDER A LOS REQUERIMIENTOS DEL P.E.T.

DENOMINACIÓN REJA VENTANA	UBICACIÓN COMEDOR/SUM	TOTAL R1	REVISIÓN 7
R1		1.60	



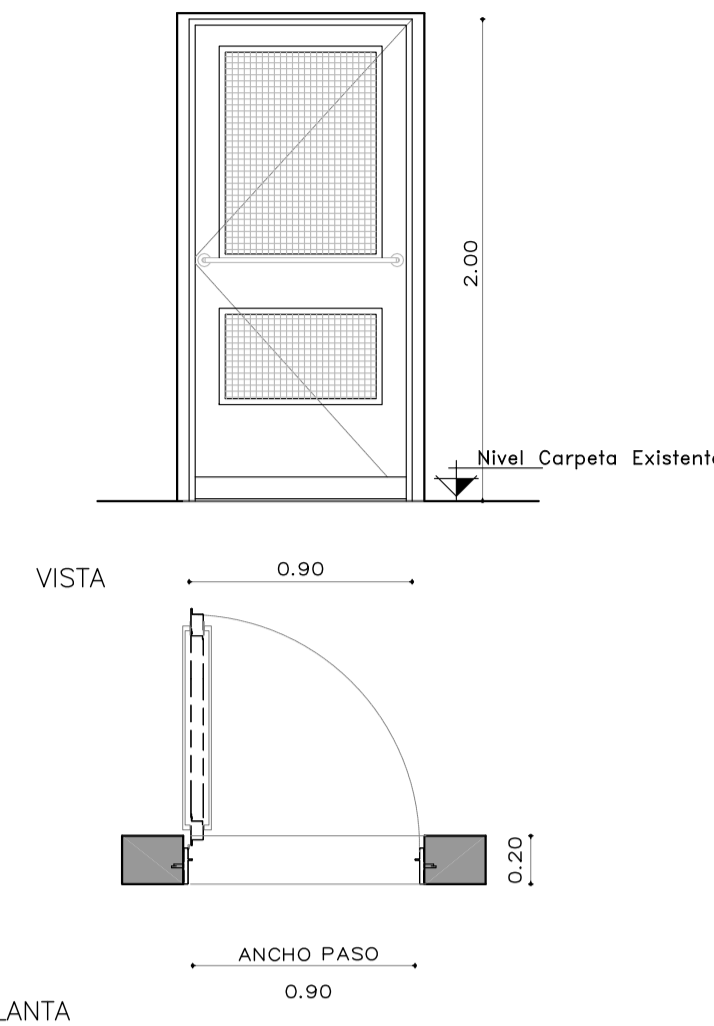
HOJA	MARCO DE PERFIL 'L' 50mm. PLANCHUELAS 40mm soldadas a marco
SUJECION	PERFIL 'L' ABULONADO A REJA Y ABROCADO A BLOQUE DE CEMENTO.
TERMINACIONES	ESMALTE SINTETICO SATINADO SOBRE BASE DE ANTIOXIDO COLOR A DEFINIR
OBSERVACIONES	TODAS LAS MEDIDAS Y CANTIDADES SE VERIFICARÁN EN OBRA. LAS MEDIDAS QUE FIGURAN SON DE VANO. CONSIDERAR AJUSTES CONSTRUCTIVOS NECESARIOS CON DESPLOME MÁX. DE H*A* O MAMPOSTERÍA DE 1,5cm A CADA LADO. EL CONTRATISTA DEBERÁ CALCULAR ESPESORES Y TRATAMIENTO TÉRMICO SEGÚN NORMAS VIGENTES Y DE SEGURIDAD. TODOS LOS ELEMENTOS DE LAS CARPINTERÍAS DEBERÁN RESPONDER A LOS REQUERIMIENTOS DEL P.E.T.

DENOMINACIÓN VENTILACIÓN	UBICACIÓN VESTUARIO/SALA DE TERTOTANQUES	TOTAL V2	REVISIÓN 5
V2		0.40	



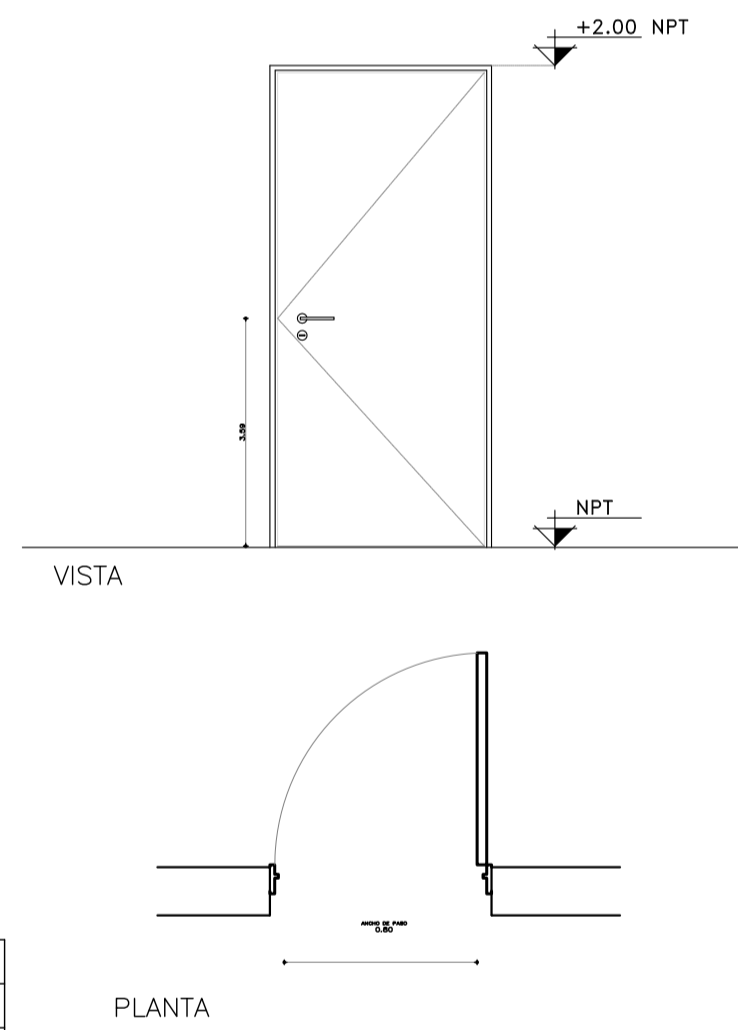
PREMARCO	--
HOJA Y MARCO	PERFILERA TIPO ALUAR LINEA HERRERO DE ALUMINIO COLOR A DEFINIR. ATORNILLADO A MURO DE BLOQUE DE CEMENTO CON AJUSTE.
FORMA DE ABRIR	PAÑO FIJO
HERRAJES	LOS CORRESPONDIENTES AL SISTEMA EN FUNCIÓN DE LAS DIMENSIONES; RODAMIENTOS, BISAGRAS, PASADORES, FALLEBAS, CERRADURAS, TIRADOR, BURLETES, FELPA, ETC. PREVEER ACCIONAMIENTO A DISTANCIA
VIDRIOS	FLOAT ESPESOR SEGÚN CALCULO
OBSERVACIONES	TODAS LAS MEDIDAS Y CANTIDADES SE VERIFICARÁN EN OBRA. LAS MEDIDAS QUE FIGURAN SON DE VANO. CONSIDERAR AJUSTES CONSTRUCTIVOS NECESARIOS CON DESPLOME MÁX. DE H*A* O MAMPOSTERÍA DE 1,5cm A CADA LADO. EL CONTRATISTA DEBERÁ CALCULAR ESPESORES SEGÚN NORMAS VIGENTES Y DE SEGURIDAD. TODOS LOS ELEMENTOS DE LAS CARPINTERÍAS DEBERÁN RESPONDER A LOS REQUERIMIENTOS DEL P.E.T.

DENOMINACIÓN PUERTA MOSQUITERO	UBICACIÓN VESTUARIOS	TOTAL PM1	REVISIÓN 4
PM1		0.90	



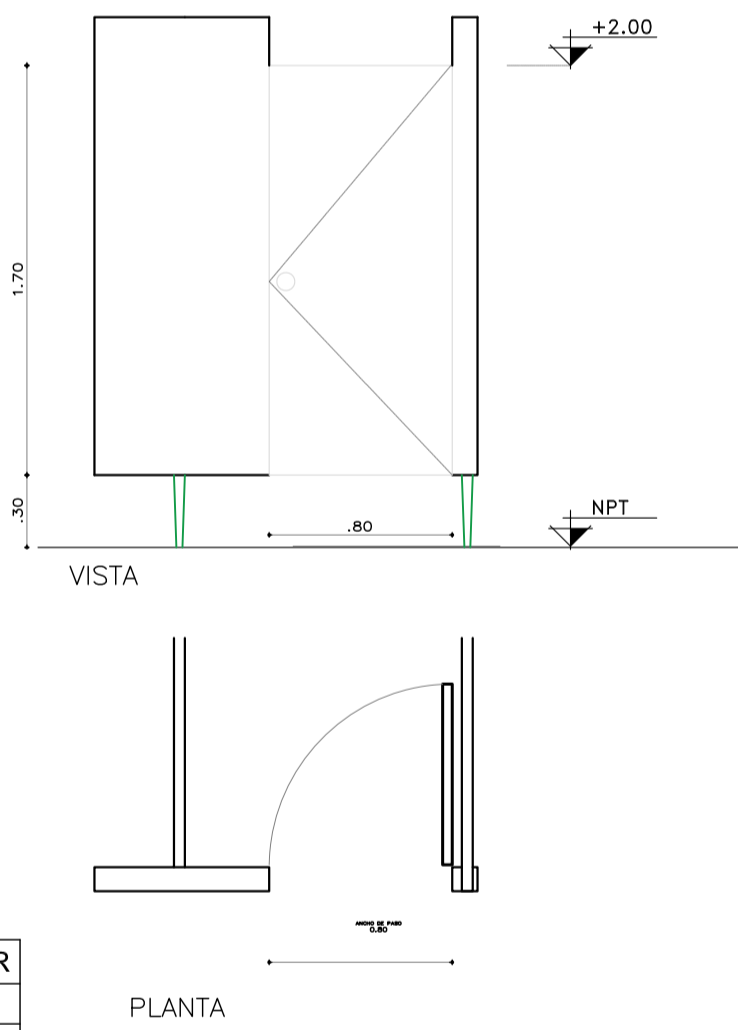
VEST./COMED	IZQ	DER
2	2	2
TOTAL PM1	2	2
	4	
HOJA	PERFILES LINEA MÓDENA O SIMILAR CON TELA MOSQUITERO Y PLACA DE PROTECCIÓN	
MARCO	CHAPA PLEGADA BWG N°16 CON GRAMPAS DE AMURE. SIMPLE CONTACTO PARA MURO DE BLOQUES DE CEMENTO. TABIQUE ANCHO 20CM.	
HERRAJES	BARRA HORIZONTAL	
TERMINACIONES	ESMALTE SINTETICO SATINADO SOBRE BASE DE ANTIOXIDO COLOR A DEFINIR	
OBSERVACIONES	TODAS LAS MEDIDAS Y CANTIDADES SE VERIFICARÁN EN OBRA. LAS MEDIDAS QUE FIGURAN SON DE VANO. CONSIDERAR AJUSTES CONSTRUCTIVOS NECESARIOS CON DESPLOME MÁX. DE H*A* O MAMPOSTERÍA DE 1,5cm A CADA LADO. EL CONTRATISTA DEBERÁ CALCULAR ESPESORES Y TRATAMIENTO TÉRMICO SEGÚN NORMAS VIGENTES Y DE SEGURIDAD. TODOS LOS ELEMENTOS DE LAS CARPINTERÍAS DEBERÁN RESPONDER A LOS REQUERIMIENTOS DEL P.E.T.	

DENOMINACIÓN PUERTA INTERIOR	UBICACIÓN VESTUARIO/COMEDOR	TOTAL P2	REVISIÓN 3
P1		0.80	



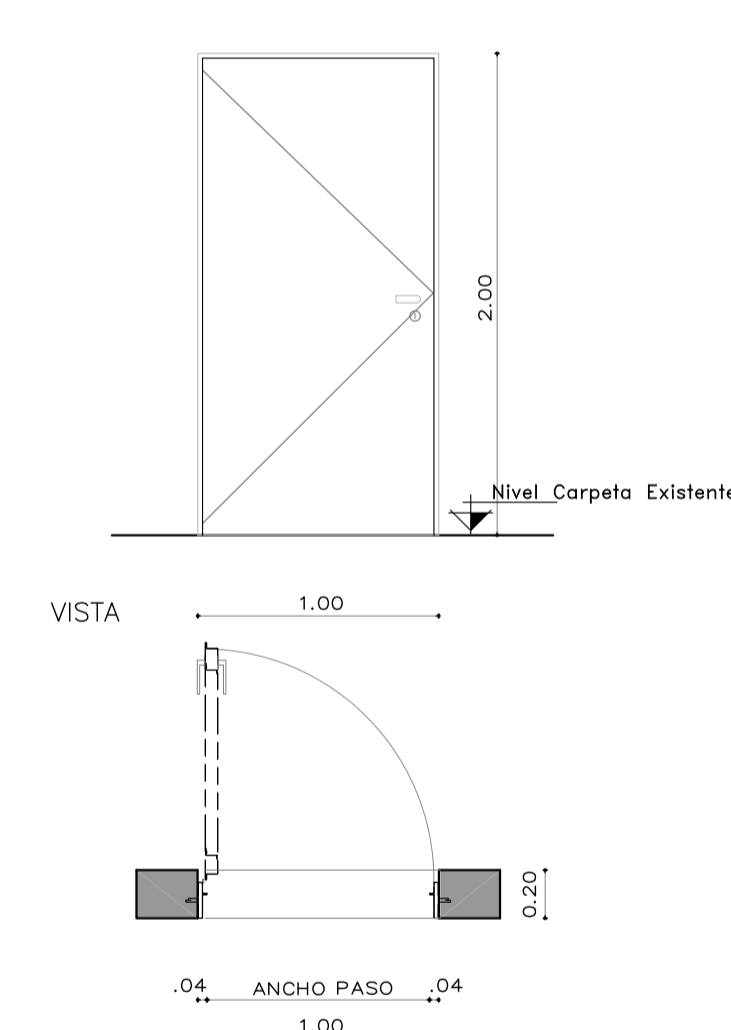
VEST./COMED	IZQ	DER
1	2	2
TOTAL P1	1	2
	3	
HOJA	1 HOJA DE ABRIR. SIMPLE CONTACTO ESP. 45mm, DE PLACAS DE MDF ESP. 6mm	
MARCO	CHAPA PLEGADA BWG N°18 CON GRAMPAS DE AMURE PARA MAMPOSTERIA. SIMPLE CONTACTO.	
HERRAJES	3 POMELAS DE HIERRO CON CAPUCHON DE BRONCE PLATIL P/HOJA DOBLE BALANCIN COMELLI (mod. a definir) BOCALLAVES Y CERRADURA HOJA CHICA CON PASADOR INFERIOR Y SUPERIOR	
TERMINACIONES	MARCOS: ESMALTE SINTETICO SATINADO SOBRE BASE DE ANTIOXIDO HOJA: ESMALTE SINTETICO SATINADO	
OBSERVACIONES	TODAS LAS MEDIDAS Y CANTIDADES SE VERIFICARÁN EN OBRA. LAS MEDIDAS QUE FIGURAN SON DE VANO. CONSIDERAR AJUSTES CONSTRUCTIVOS NECESARIOS CON DESPLOME MÁX. DE H*A* O MAMPOSTERÍA DE 1,5cm A CADA LADO. EL CONTRATISTA DEBERÁ CALCULAR ESPESORES Y TRATAMIENTO TÉRMICO SEGÚN NORMAS VIGENTES Y DE SEGURIDAD. TODOS LOS ELEMENTOS DE LAS CARPINTERÍAS DEBERÁN RESPONDER A LOS REQUERIMIENTOS DEL P.E.T.	

DENOMINACIÓN PUERTA BOX BAÑOS	UBICACIÓN VESTUARIO/COMEDOR	TOTAL P1	REVISIÓN 16
P2		1.00	



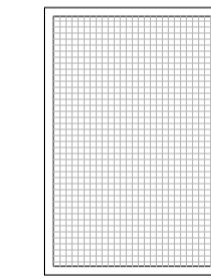
BOX BAÑOS	IZQ	DER
8	8	8
TOTAL P1	8	8
	16	
HOJA	1 HOJA DE ABRIR. PLACAS DE MELAMINA ESP. 32mm	
MARCO	ALUMINIO	
HERRAJES	POMELAS Y CERROJOS DE ALUMINIO	
TERMINACIONES	MARCOS: ESMALTE SINTETICO SATINADO SOBRE BASE DE ANTIOXIDO HOJA: ESMALTE SINTETICO SATINADO	
OBSERVACIONES	PARANTES DE SOPORTE h=2.00m CON SUJECION INFERIOR A PISO MEDIANTE HERRAJES DE FIJACIÓN Y NIVELACIÓN.	

DENOMINACIÓN PUERTA ACCESO	UBICACIÓN VESTUARIO/COMEDOR	TOTAL P3	REVISIÓN 1
P3		1.00	





VEST./COMED	IZQ	DER
1	-	#
TOTAL P3	1	#
	1	
HOJA	CHAPA PLEGADA BWG N°18 CON REFUERZOS INTERIORES.	
MARCO	CHAPA PLEGADA BWG N°16 CON GRAMPAS DE AMURE. SIMPLE CONTACTO PARA MURO DE BLOQUES DE CEMENTO. TABIQUE ANCHO 20CM.	
HERRAJES	3 POMELAS A MUNICION DE HIERRO P/SOLDAR 125mm. DOBLE BALANCIN TIPO "SANATORIO" PESADO BRONCE PLATIL CON BOCALLAVE.	
TERMINACIONES	ESMALTE SINTETICO SATINADO SOBRE BASE DE ANTIOXIDO COLOR A DEFINIR	
OBSERVACIONES	TODAS LAS MEDIDAS Y CANTIDADES SE VERIFICARÁN EN OBRA. LAS MEDIDAS QUE FIGURAN SON DE VANO. CONSIDERAR AJUSTES CONSTRUCTIVOS NECESARIOS CON DESPLOME MÁX. DE H*A* O MAMPOSTERÍA DE 1,5cm A CADA LADO. EL CONTRATISTA DEBERÁ CALCULAR ESPESORES Y TRATAMIENTO TÉRMICO SEGÚN NORMAS VIGENTES Y DE SEGURIDAD. TODOS LOS ELEMENTOS DE LAS CARPINTERÍAS DEBERÁN RESPONDER A LOS REQUERIMIENTOS DEL P.E.T.	

DENOMINACIÓN PAÑO MOSQUITERO	UBICACIÓN VESTUARIO/COMEDOR	TOTAL VM1	REVISIÓN 11
VM1		0.80	



HOJA	TEJIDO MOSQUITERO DE ALUMINIO		
MARCO	CHAPA PLEGADA O PERFIL PARA COLOCACIÓN SOBRE RIEL CORREDIZO.		
DENOMINACIÓN PAÑO MOSQUITERO	UBICACIÓN VESTUARIO/COMEDOR	TOTAL VM2	REVISIÓN 5
VM2		0.40	
HOJA	TEJIDO MOSQUITERO DE ALUMINIO		
MARCO	CHAPA PLEGADA O PERFIL PARA COLOCACIÓN FIJA.		

Rev.	Fecha	Descripción	Elaboró	Revisó	Aprobó
5	26/04/21	Versión con ajustes	M.C.	M.S.	A.P.
4	01/03/21	Versión con ajustes	M.C.	M.S.	A.P.
3	01/02/21	Versión con ajustes	M.C.	M.S.	A.P.
2	26/12/20	Versión con ajustes	M.C.	M.S.	A.P.
1	23/11/20	Emitido para la revisión del cliente	M.C.	M.S.	A.P.

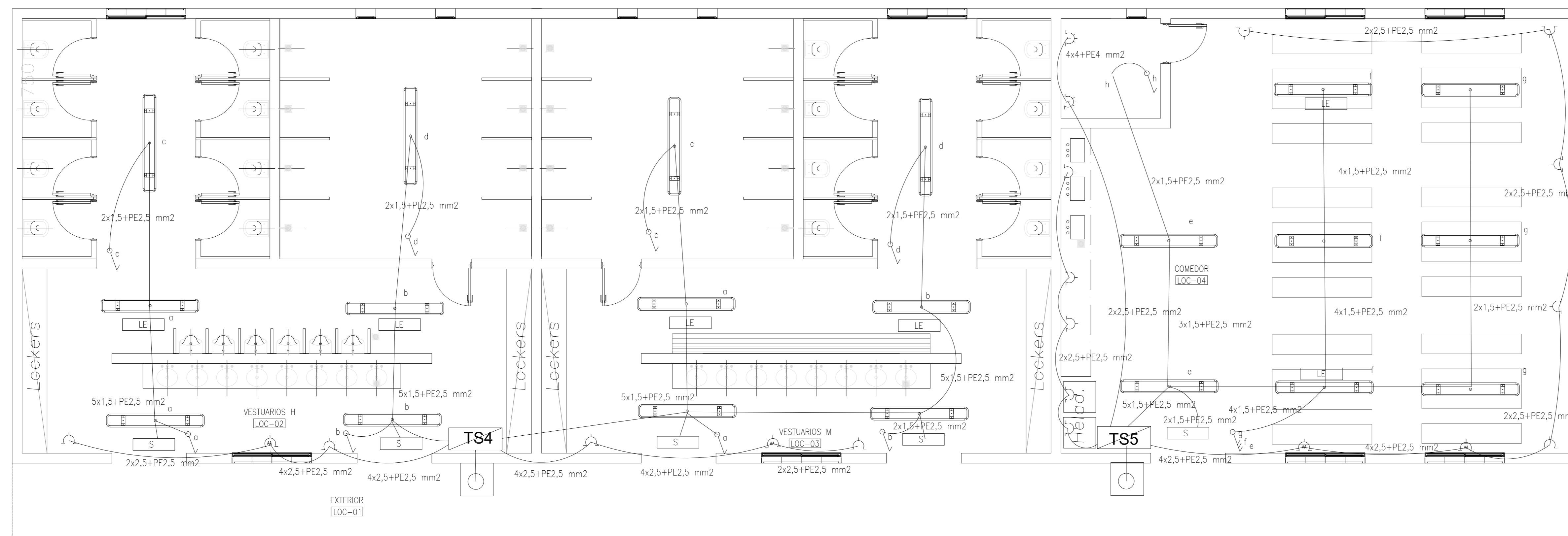
PROYECTO EJECUTIVO DE SEIS (6) CENTROS AMBIENTALES DISTRIBUIDOS EN EL NORTE DEL TERRITORIO ARGENTINO

SANTIAGO DEL ESTERO - LA BANDA
CENTRO AMBIENTAL MUNICIPAL SGO. DEL ESTERO
 VESTUARIOS - SANITARIOS - COMEDOR SUM
 PLANILLA DE CARPINTERÍAS

Plano: C466-IFa-CASA-VES-02-5 Escala: S/E

NOTAS:

Instalación Eléctrica
[Esc.: 1:50]



REFERENCIAS

- ARTEFACTO DE ILUMINACION TECNOLOGIA LED, TIPO LUMENAC TIPO LUMENAC MODELO AGUARIUS 220/830 POTENCIA 40 W
- LE EQUIPO PARA ILUMINACION DE EMERGENCIA AUTONOMO CON BATERIAS 2 HORAS DE AUTONOMIA, TIPO WAMCO ADL N403
- S EQUIPO PARA ILUMINACION DE EMERGENCIA AUTONOMO DE SALIDA TIPO WAMCO ZDLN
- CENTRO DE LUZ
- LLAVE DE UN EFECTO
- TOMACORRIENTE 3 x 16 A CON TIERRA PARA TERMOTANQUE TRIFASICO
- TOMACORRIENTE 2 x 10 A CON TIERRA
- TOMACORRIENTE PARA AIRE ACONDICIONADO
- TOMACORRIENTE PARA TERMOTANQUE
- JABALINA DE ACERO COBRREADO CON CAMARA DE INSPECCION
- TABLERO SECCIONAL DE ILUMINACION Y TOMAS

3	04/06/21	Versión con ajustes	M.C.	M.S.	A.P.
2	26/04/21	Versión con ajustes	M.C.	M.S.	A.P.
1	23/11/20	Emitido para la revisión del cliente	M.C.	M.S.	A.P.
Rev.	Fecha	Descripción	Elaboró	Revisó	Aprobó
		PROYECTO EJECUTIVO DE SEIS (6) CENTROS AMBIENTALES DISTRIBUIDOS EN EL NORTE DEL TERRITORIO ARGENTINO			
Secretaría de Control y Monitoreo Ambiental					
SANTIAGO DEL ESTERO - LA BANDA CENTRO AMBIENTAL MUNICIPAL SGO. DEL ESTERO VESTUARIOS - SANITARIOS - COMEDOR SUM - INSTALACIÓN ELÉCTRICA					
Plano: C4664Fa-CASa-VES-03-3					Escala: 1:50
NOTAS:					

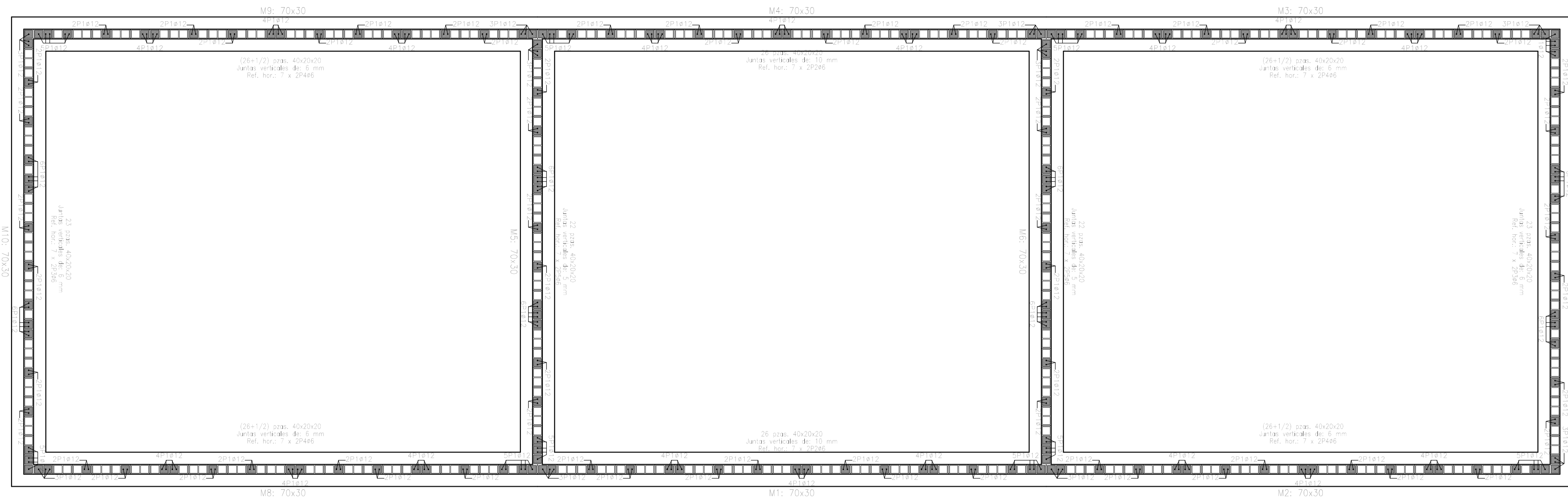


Tabla de materiales para muros de bloques de hormigón

Muros	Serie de bloques	Nombre	Descripción	Nombre	Bloque	Geometría
En todos los muros	Bloques básicos	f _c 4800 kg/cm ² n: 0,25 p: 2,00 kg/m ³ f _d 60,00 kg/cm ² f _d 3,50 kg/cm ²		40x20x20	Bloque 19,0 x 19,0 x 19,0 1/2 Bloque 19,0 x 19,0 x 19,0	

Notación:
 f_c: Resistencia de compresión
 n: Módulo de elasticidad
 p: Peso específico
 f_d: Resistencia de cálculo a compresión
 f_d: Resistencia de cálculo a tensión
 f_d: Resistencia de cálculo a flexión vertical (calculo de 44 en horizontal)
 f_d: Resistencia de cálculo a flexión horizontal (calculo de 44 en vertical)

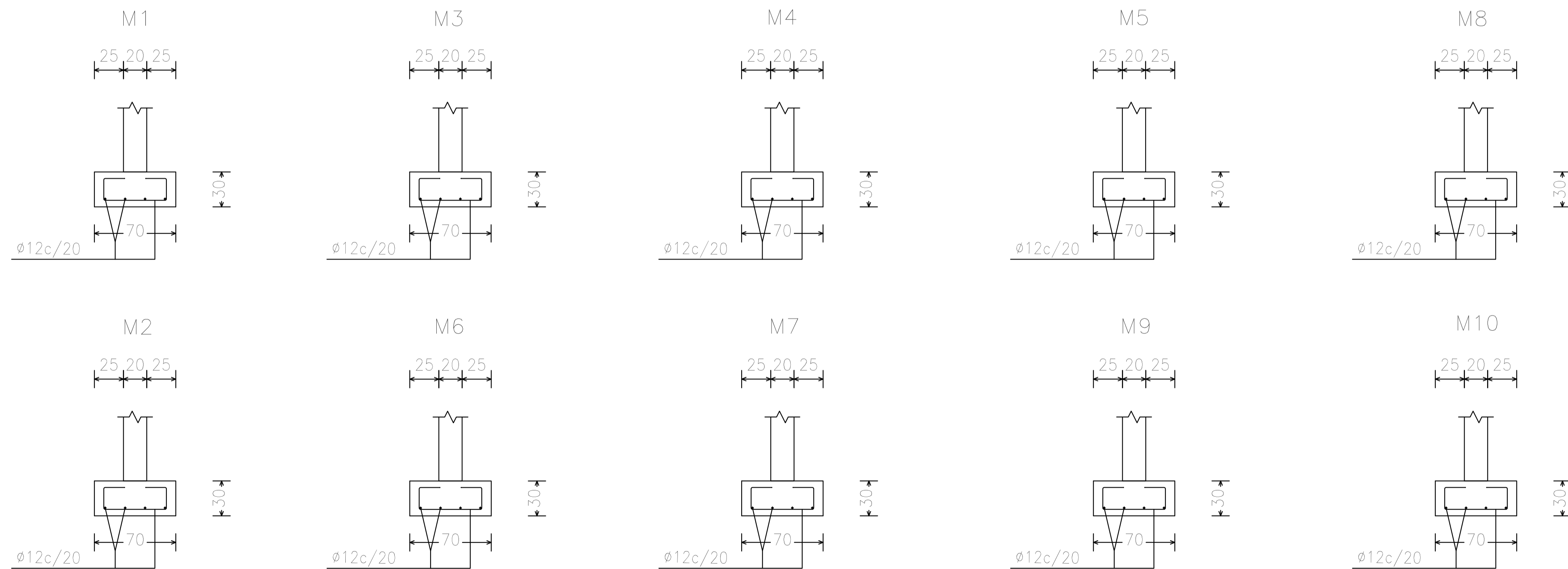
Cantidad de muros de bloques de hormigón con armadura (cubicados)

Referencia	Juntas verticales (cm)	Área	Sección	Horizontal
M1 a M6	10	26	140x19,0	7 x 2P266
M7 a M10	6	22	120x19,0	7 x 2P266
M1 a M6	6	22	140x19,0	7 x 2P266
M7 a M10	10	26	120x19,0	7 x 2P266

En todos los muros (cubicados):
 Juntas horizontales: 6 mm
 f_d Bloque: 4800 kg/cm²
 f_d Bloque: 40x20x20
 Nota: El número de bloques es variable, no se debe en cuenta los bloques ni los encuentros con otros muros.

Empalmes para refuerzos de muro de bloques de hormigón

Tipo de armado	Diámetro	Longitud de empalme
Armadura vertical	Ø12	60 cm
Refuerzo horizontal	Ø6	30 cm



Rev.	Fecha	Descripción	Elaboró	Revisó	Aprobó
2	26/04/21	Versión con ajustes	M.C.	M.S.	A.P.
1	01/03/21	Emitido para la revisión del cliente	M.C.	M.S.	A.P.

Ministerio de Ambiente y Desarrollo Sostenible
Argentina

Secretaría de Control y Monitoreo Ambiental

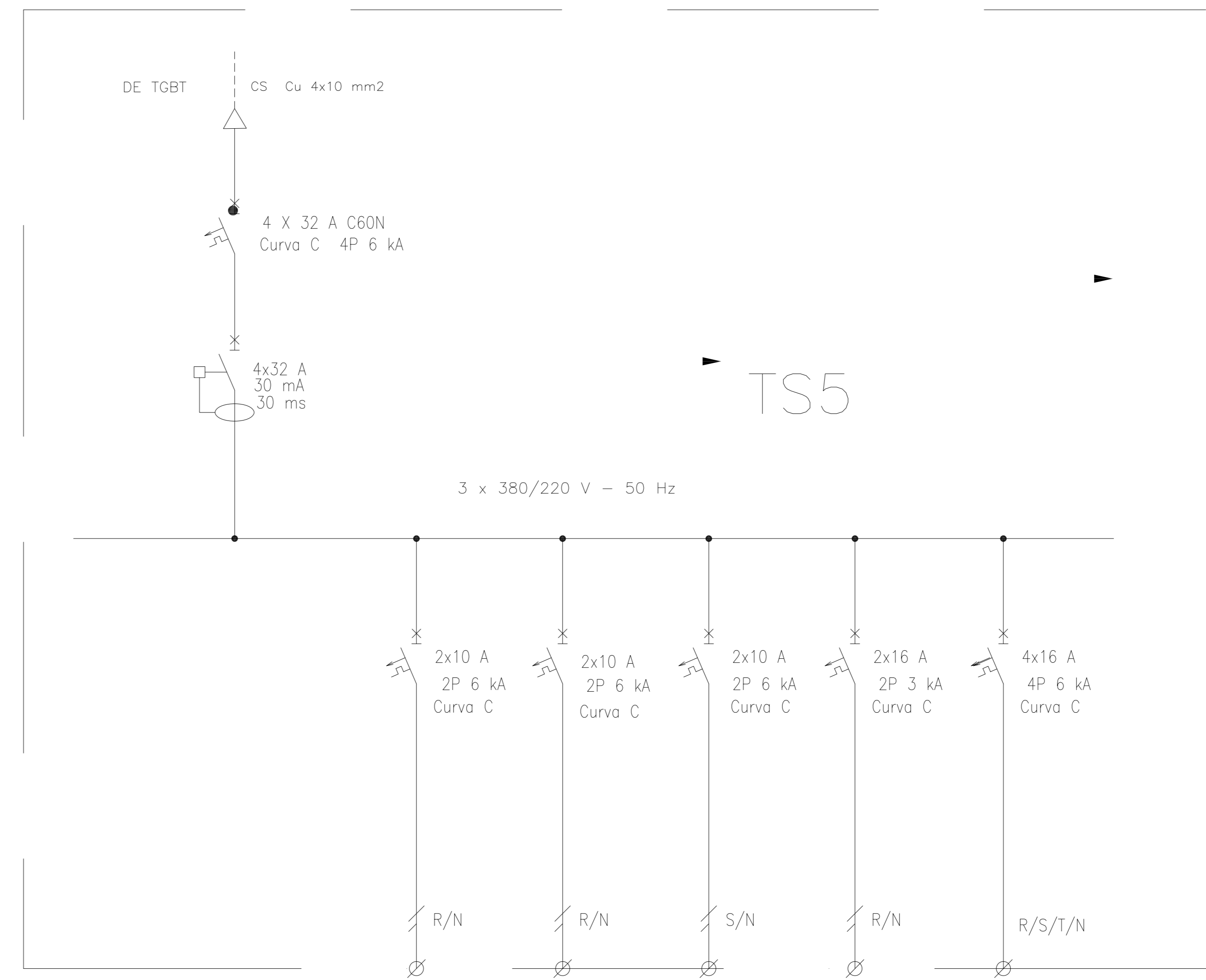
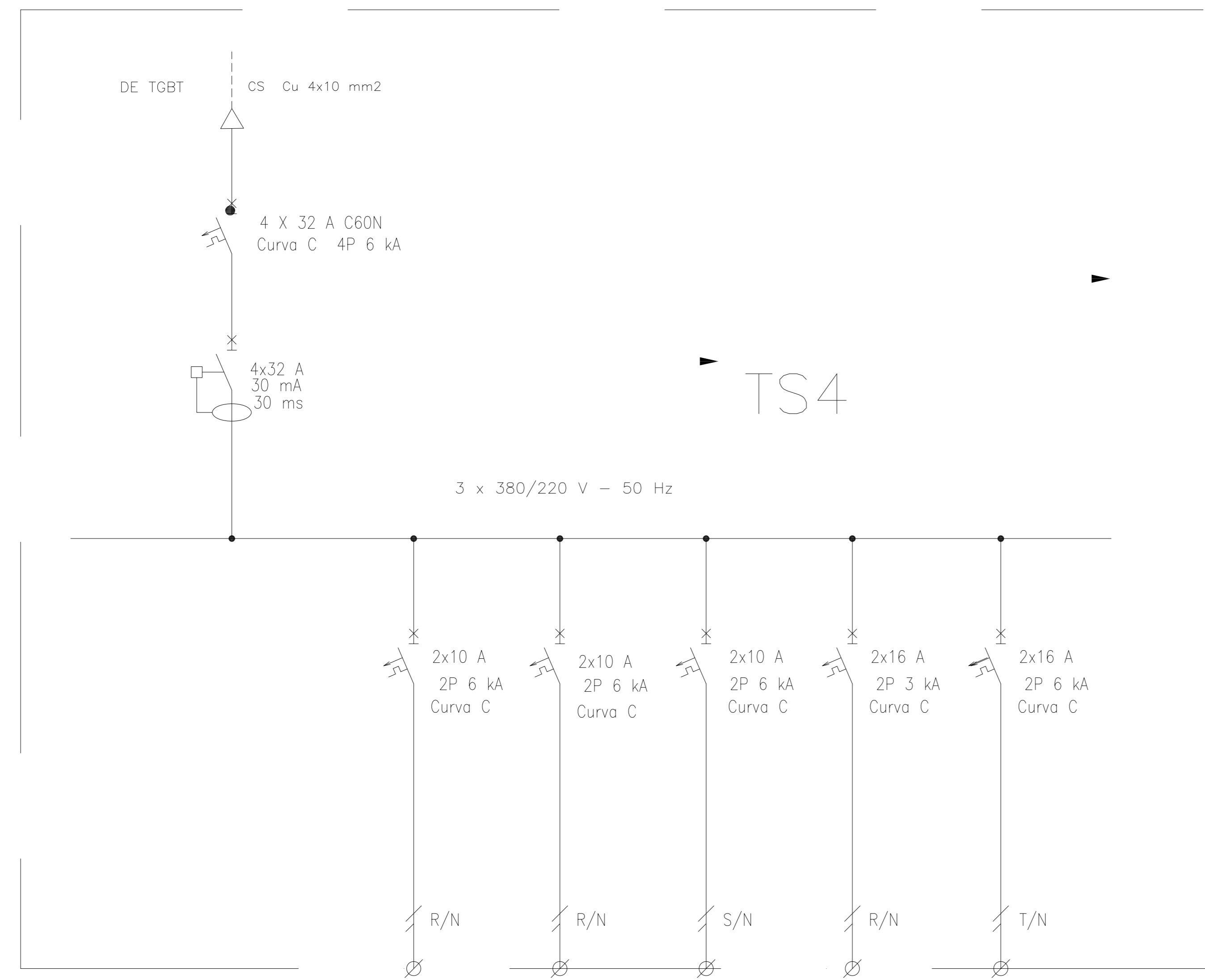
PROYECTO EJECUTIVO DE SEIS (6) CENTROS AMBIENTALES DISTRIBUIDOS EN EL NORTE DEL TERRITORIO ARGENTINO

HYTSA Estudios y Proyectos S.A.

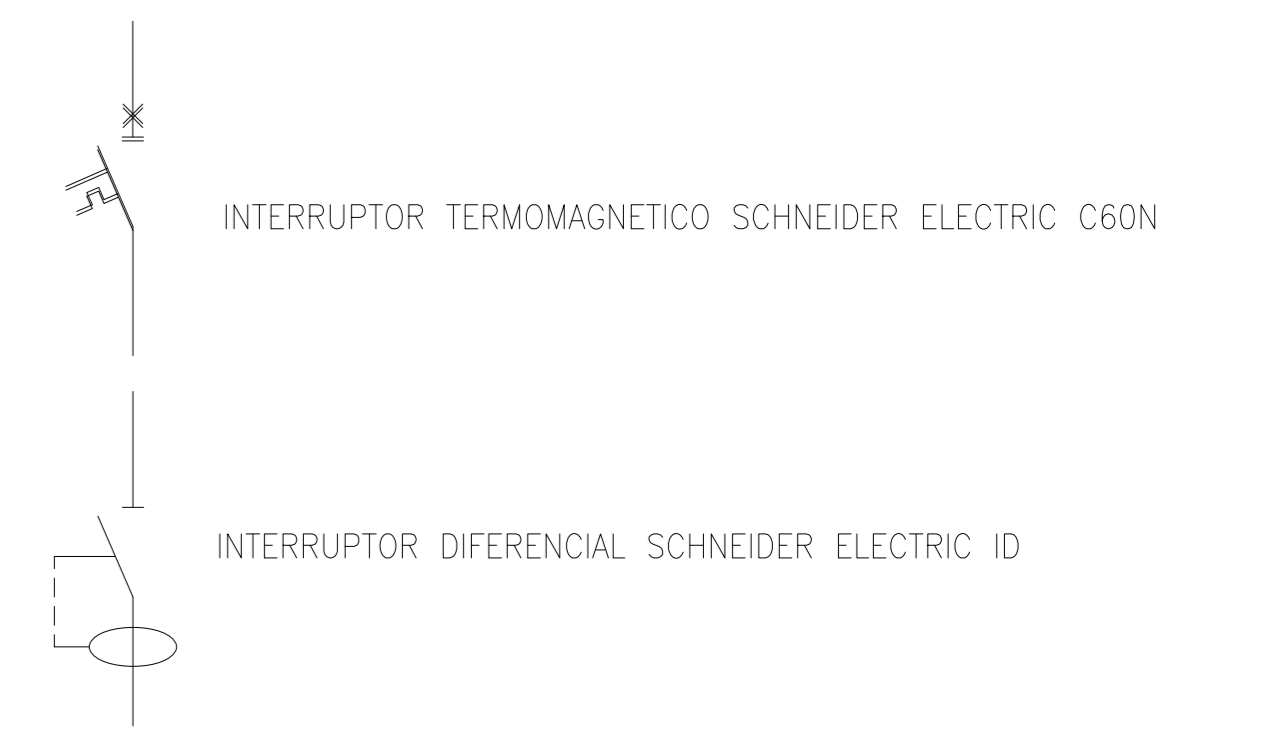
**SANTIAGO DEL ESTERO - LA BANDA
CENTRO AMBIENTAL MUNICIPAL SGO. DEL ESTERO
VESTUARIOS - SANITARIOS - COMEDOR SUM - ESTRUCTURA**

Plano: C466-IFa-CASa-VES-05-2 Escala: 1:50/25

NOTAS:



REFERENCIAS:

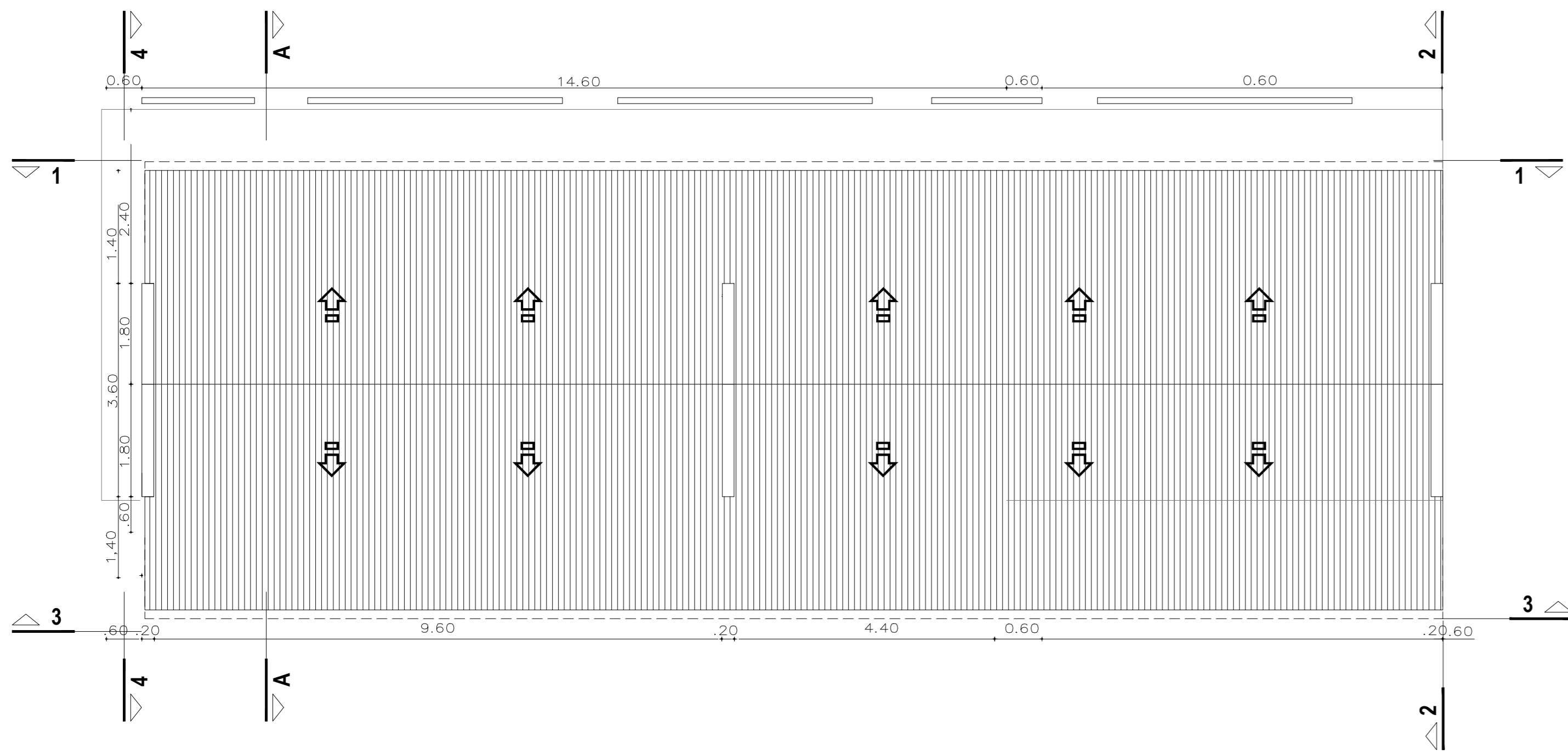


DESIGNACION:	ALIMENTACION	ILUMINACION SALA	ILUMINACION DE EMERGENCIA	AIRE ACONDICIONADO	TOMAS ACONDICIONADO	TOMAS MONOFASICOS
CIRCUITO	E1	C1	C2	C3	C4	C5
CORRIENTE:	8 A	3 A	1 A	11 A	11 A	10 A
POTENCIA:	4.000 W	500 W	60 W	1.100 W	1.100 W	1.870 W
INTERRUPTOR TERMOMAGNETICO	4x32 A	2x10 A	2x10 A	2x16 A	2x16 A	2x16 A
PROTECCION DIFERENCIAL	4x32 A - 30 mA	--	--	--	--	--
CABLES DE SALIDA:	CS Cu PVC 4x10 mm2	Cu 2x1,5 mm2 PE Cu 2,5 mm2	Cu 2x1,5 mm2 PE Cu 2,5 mm2	Cu 2x2,5 mm2 PE Cu 2,5 mm2	Cu 2x2,5 mm2 PE Cu 2,5 mm2	Cu 2x2,5 mm2 PE Cu 2,5 mm2

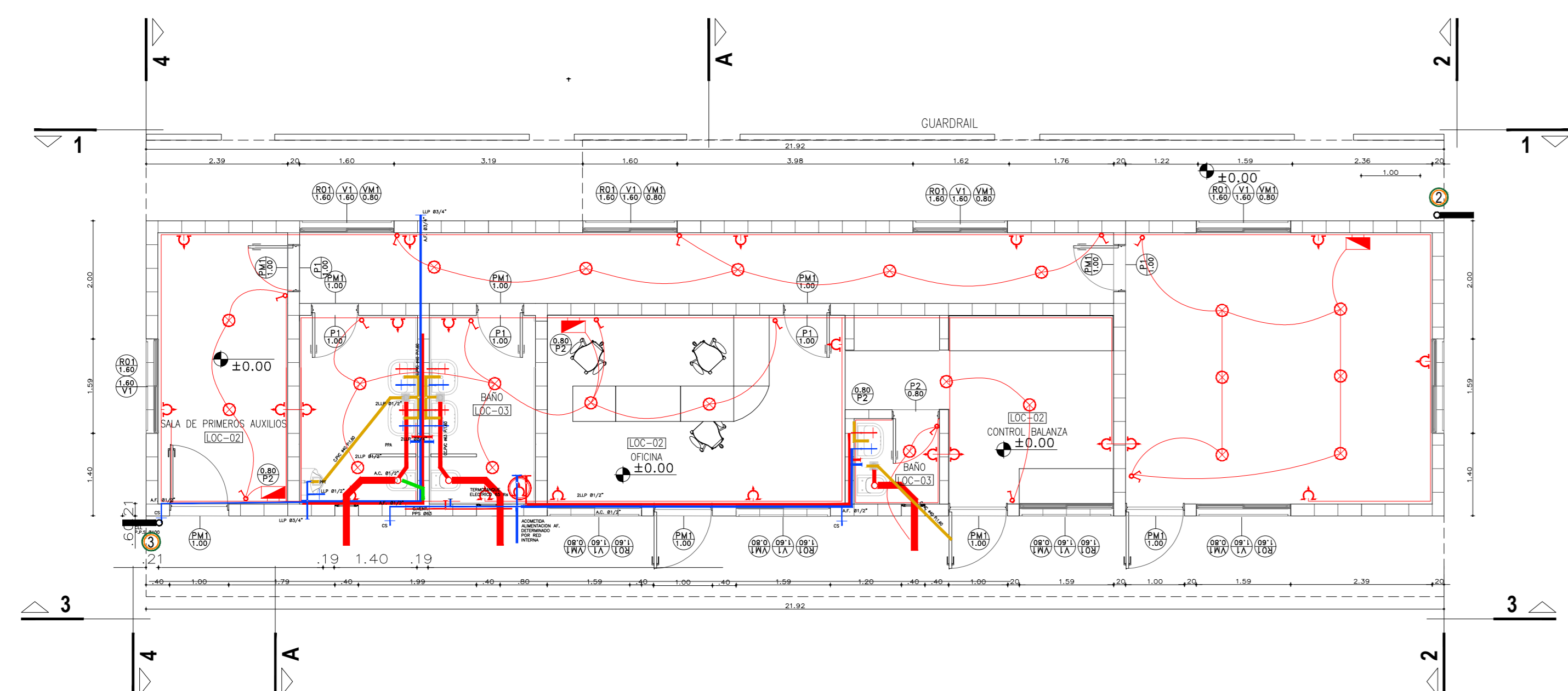
DESIGNACION:	ALIMENTACION	ILUMINACION SALA	ILUMINACION DE EMERGENCIA	AIRE ACONDICIONADO	TOMAS MONOFASICOS	TOMA TERMOTANQUE
CIRCUITO	E1	C1	C2	C3	C4	C5
CORRIENTE:	25 A	3 A	3 A	11 A	10 A	19 A
POTENCIA:	14.000 W	400 W	60 W	2.200 W	1.870 W	12.000 W
INTERRUPTOR TERMOMAGNETICO	4x32 A	2x10 A	2x10 A	2x16 A	2x16 A	4x20 A
PROTECCION DIFERENCIAL	4x32 A - 30 mA	--	--	--	--	--
CABLES DE SALIDA:	CS Cu PVC 4x10 mm2	Cu 2x1,5 mm2 PE Cu 2,5 mm2	Cu 2x1,5 mm2 PE Cu 2,5 mm2	Cu 2x2,5 mm2 PE Cu 2,5 mm2	Cu 2x2,5 mm2 PE Cu 2,5 mm2	Cu 4x4 mm2 PE Cu 4 mm2

3	04/06/21	Versión con ajustes	M.C.	M.S.	A.P.
2	26/04/21	Versión con ajustes	M.C.	M.S.	A.P.
1	01/03/21	Emitido para la revisión del cliente	M.C.	M.S.	A.P.
Rev.	Fecha	Descripción	Elaboró	Revisó	Aprobó
		PROYECTO EJECUTIVO DE SEIS (6) CENTROS AMBIENTALES DISTRIBUIDOS EN EL NORTE DEL TERRITORIO ARGENTINO			
SANTIAGO DEL ESTERO - LA BANDA CENTRO AMBIENTAL MUNICIPAL SGO. DEL ESTERO VESTUARIOS - SANITARIOS - COMEDOR SUM - ESQUEMA UNIFILAR TS4 - TSS					
Plano: C466-IFa-CASa-VES-04-3					Escala: S/E
NOTAS:					

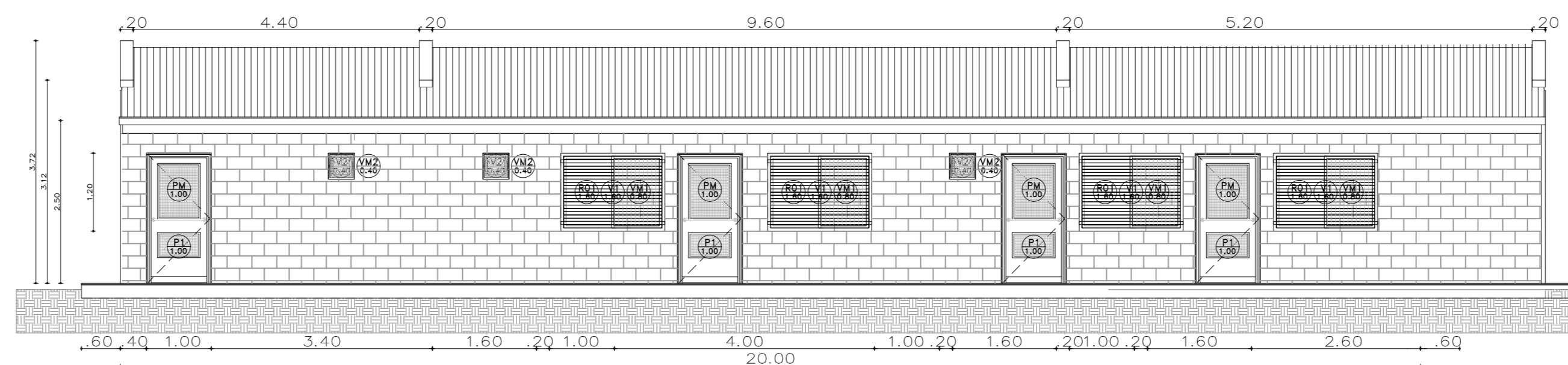
Planta
[Esc.: 1:50]



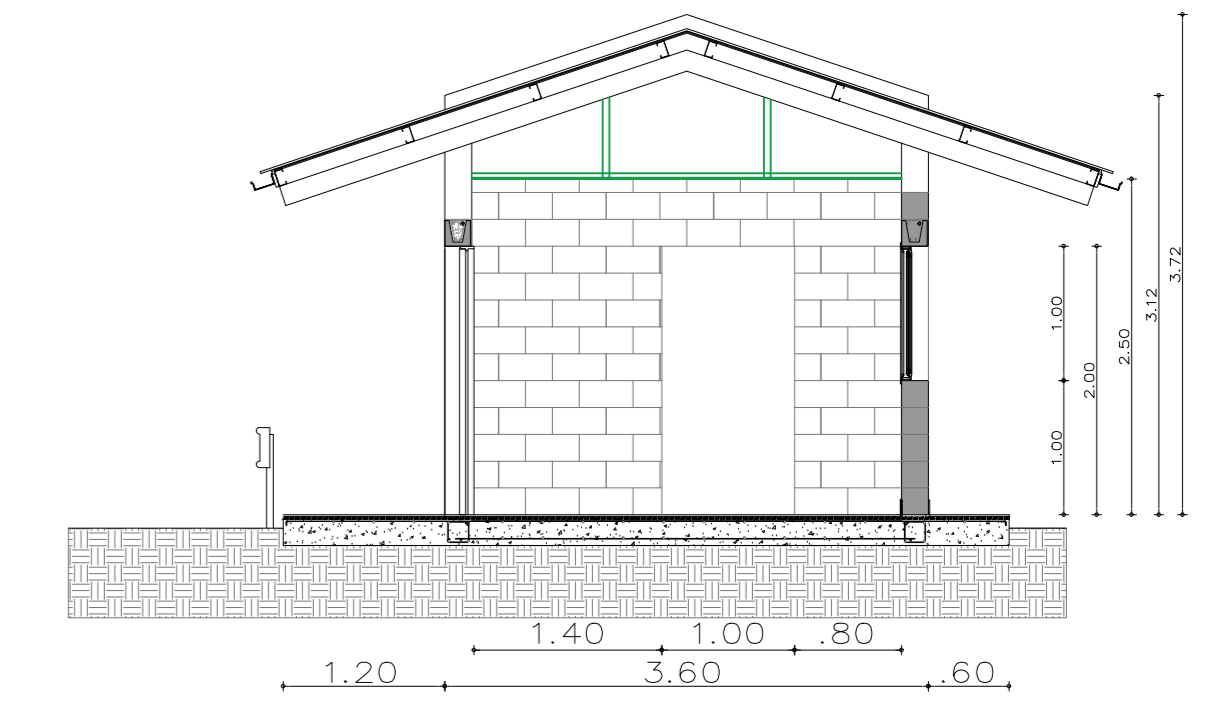
Instalación Sanitaria y Pluvial
[Esc.: 1:50]



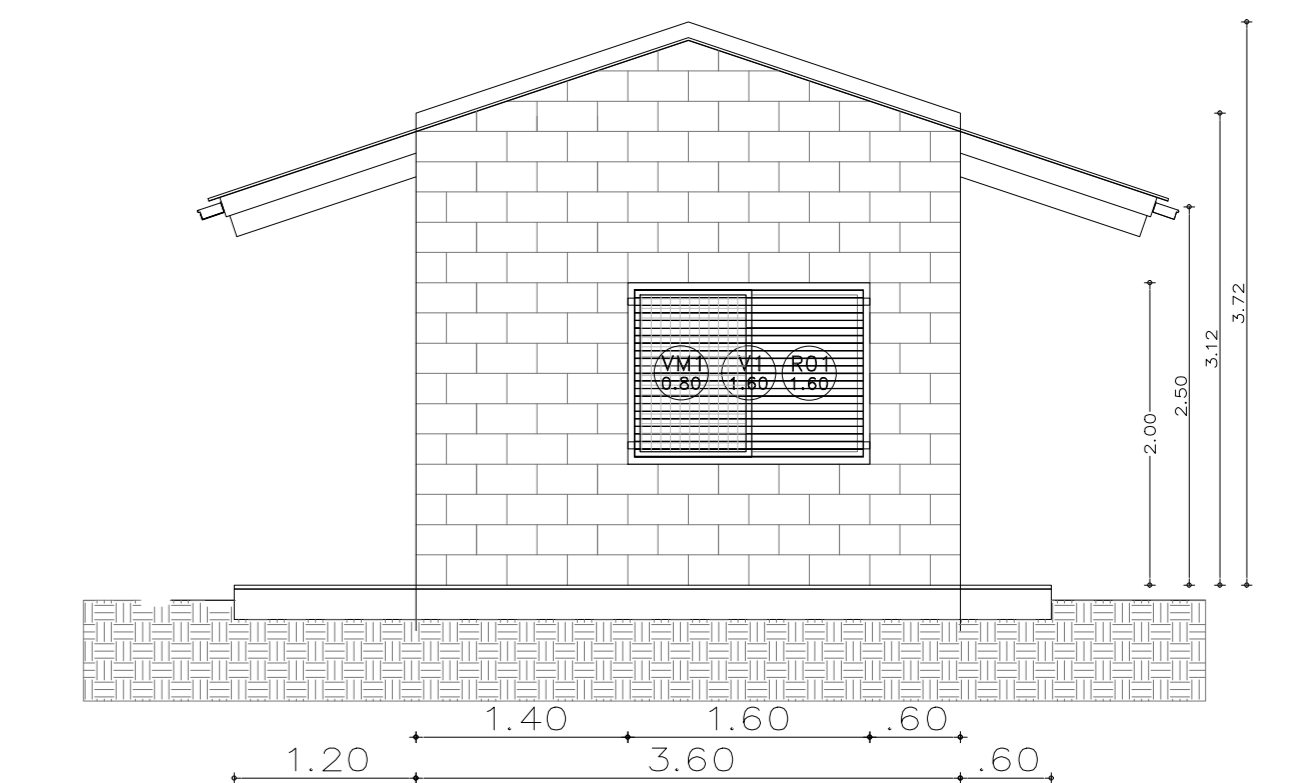
Vista 1
[Esc.: 1:50]



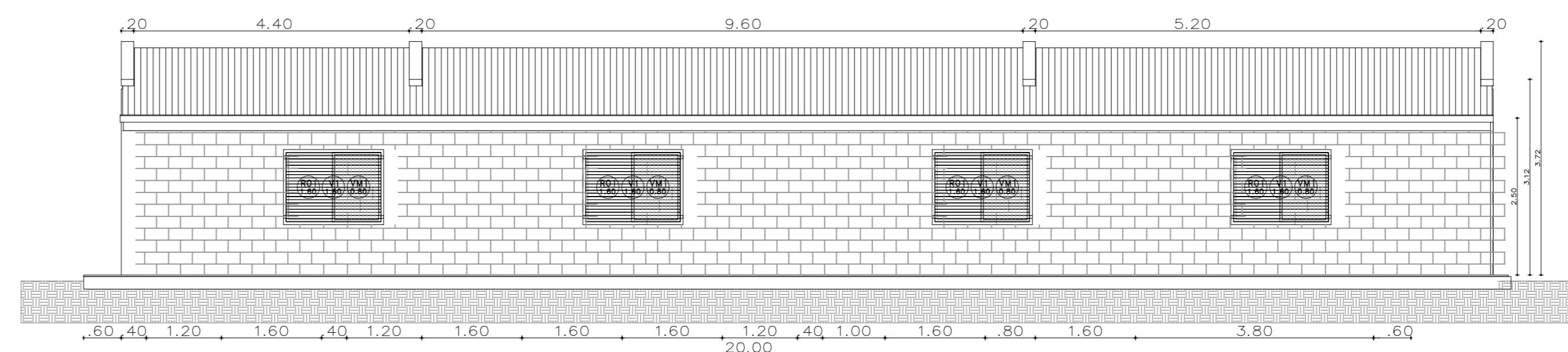
Corte A-A
[Esc.: 1:50]



Vista 2
[Esc.: 1:50]



Vista 3
[Esc.: 1:50]



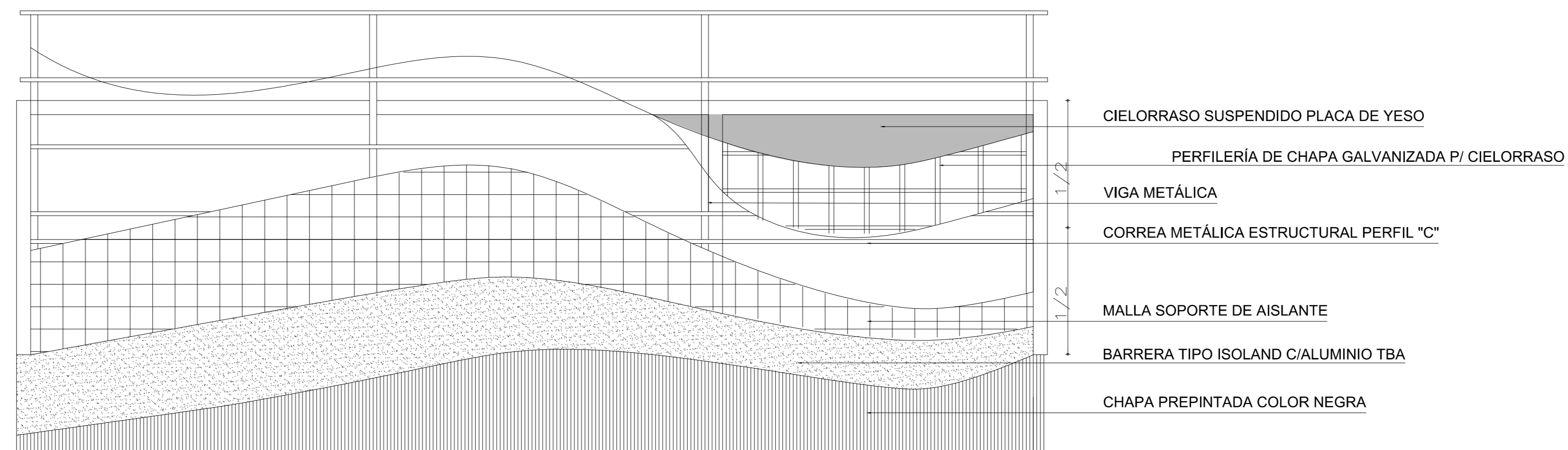
Vista 4
[Esc.: 1:50]



Planilla de Locales

Plano / Local #	Designación	Superficies (m ²)	CONTRAPIEDROS Y CARPINTERIAS	REVOQUES Y ENLUCIDOS	SOLIDOS	ZOCALOS	CELO-RRASCOS	REVES-TIEMENTOS	PINTURAS	SANITARIOS	VIARIOS	OBSERVACIONES
01	EXTERIOR	6 m ²	•	•	•	•	•	•	•	•	•	
02	CONTROL BALANZA	5,50m ²	•	•	•	•	•	•	•	•	•	
03	OFICINA	16,45m ²	•	•	•	•	•	•	•	•	•	
04	BAÑO	5,80m ²	•	•	•	•	•	•	•	•	•	
05	REFUGIO	5,28m ²	•	•	•	•	•	•	•	•	•	
06	BAÑO REFUGIO	4,80m ²	•	•	•	•	•	•	•	•	•	
07	SUM	4,80m ²	•	•	•	•	•	•	•	•	•	

Detalle Constructivo Estructura del Techo



NOTA

1) EL NIVEL +/-0.00 SE CORRESPONDE A LA COTA +215.00m IGU DE COTAS PLANIALTIMÉTRICAS

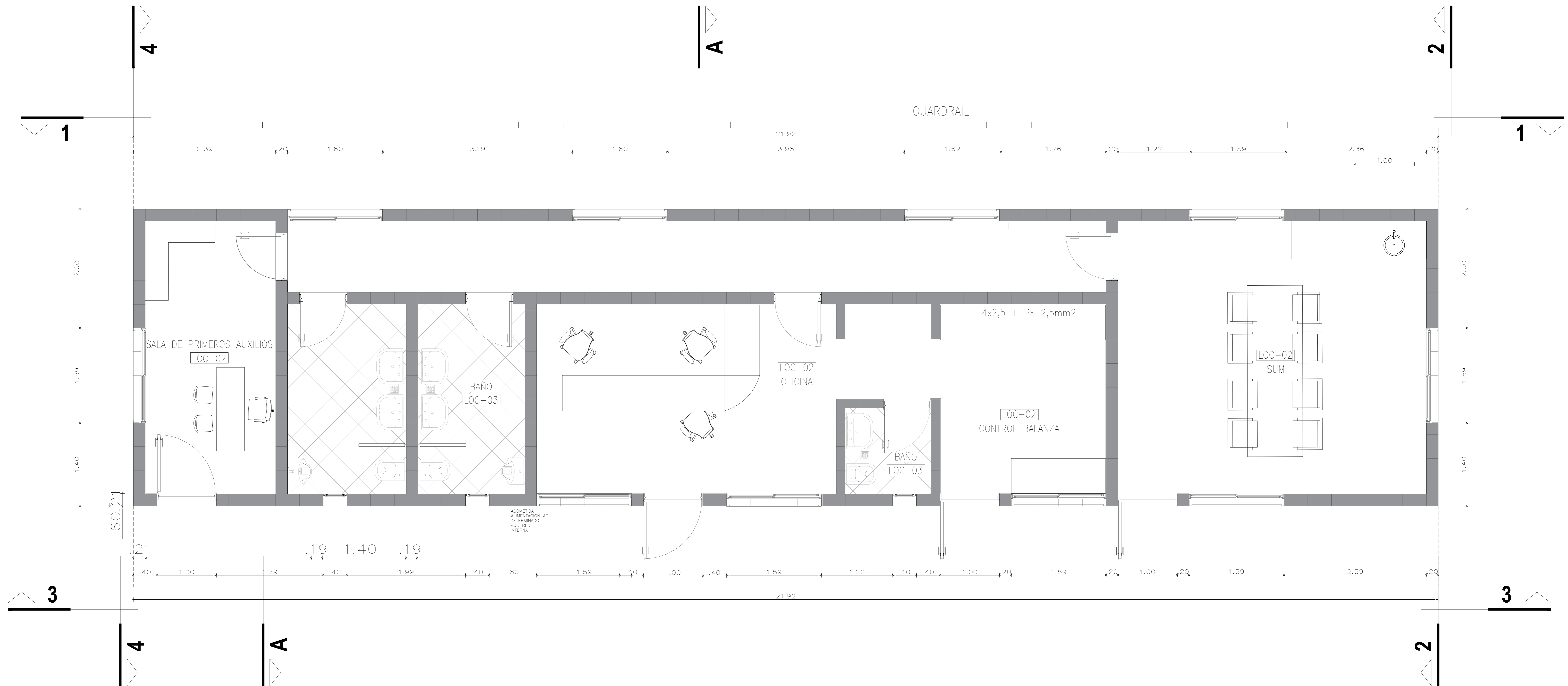
Rev.	Fecha	Descripción	Elaboró	Revisó	Apro.
6	04/06/21	Versión con ajustes	M.C.	M.S.	A.P.
5	26/04/21	Versión con ajustes	M.C.	M.S.	A.P.
4	01/03/21	Versión con ajustes	M.C.	M.S.	A.P.
3	01/02/21	Versión con ajustes	M.C.	M.S.	A.P.
2	26/12/20	Versión con ajustes	M.C.	M.S.	A.P.
1	23/11/20	Emitted para la revisión del cliente	M.C.	M.S.	A.P.

SANTIAGO DEL ESTERO - LA BANDA CENTRO
AMBIENTAL MUNICIPAL SGO. DEL ESTERO
OFICINA DE ADMINISTRACIÓN Y CENTRO DE INTERPRETACIÓN
ARQUITECTURA

Plano: C466-JFa-CASa-ABS-01-6 Escala: 1:50

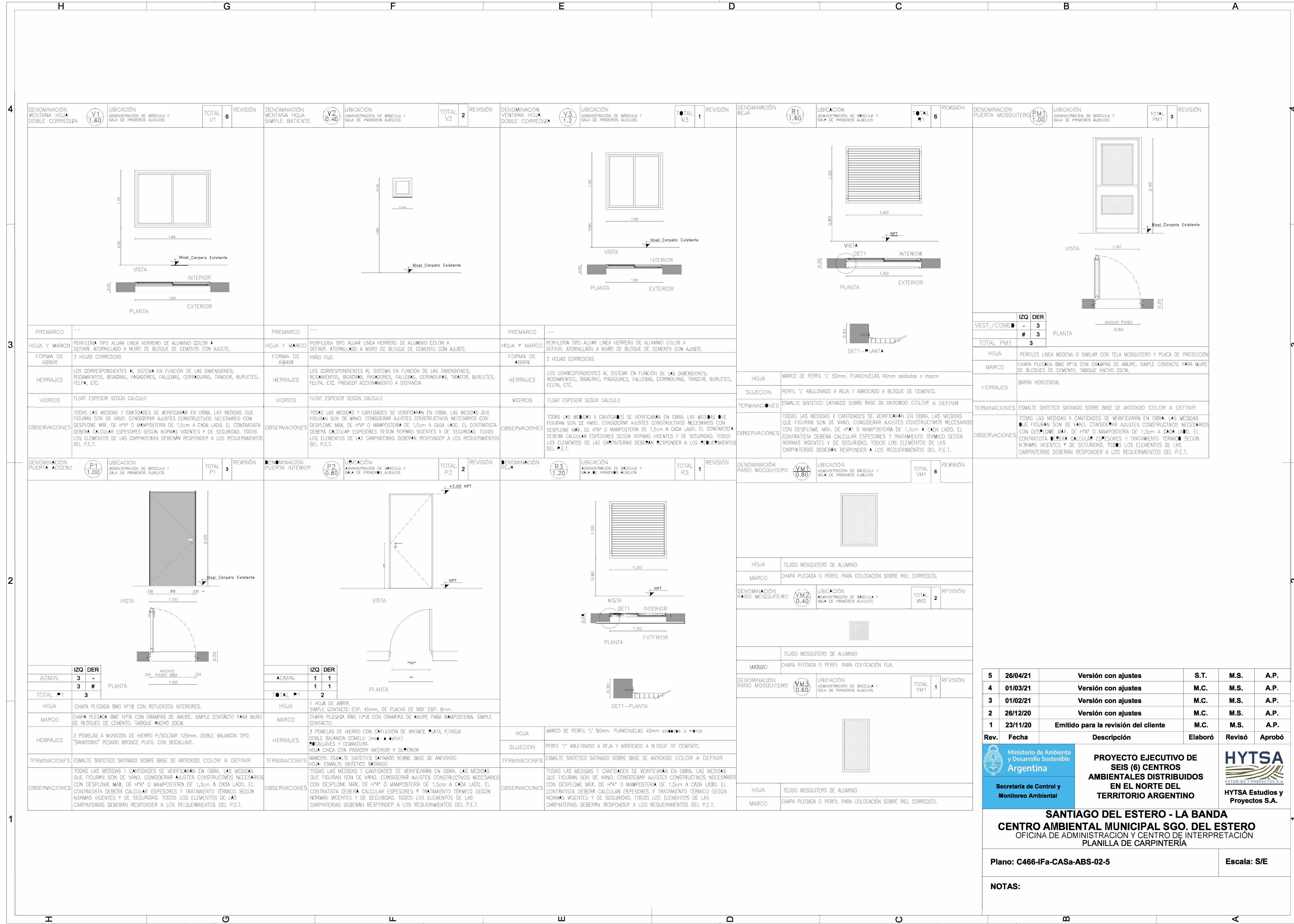
NOTAS:

Planta de Arquitectura
[Esc.: 1:50]



Rev.	Fecha	Descripción	Elaboró	Revisó	Aprol
2	26/04/21	Versión con ajustes	M.C.	M.S.	A.P.
1	23/11/20	Emitido para la revisión del cliente	M.C.	M.S.	A.P.

<p>Ministerio de Ambiente y Desarrollo Sostenible Argentina</p> <p>Secretaría de Control y Monitoreo Ambiental</p>	<p>PROYECTO EJECUTIVO DE SEIS (6) CENTROS AMBIENTALES DISTRIBUIDOS EN EL NORTE DEL TERRITORIO ARGENTINO</p>	<p>HYTSA Estudios y Proyectos S.A.</p>
<p>Plano: C466-IFa-CASa-ABS-00-1</p>		<p>Escala: 1:25</p>
<p>NOTAS:</p>		



Rev.	Fecha	Descripción	Elaboró	Revisó	Aprobó
5	26/04/21	Versión con ajustes	S.T.	M.S.	A.P.
4	01/03/21	Versión con ajustes	M.C.	M.S.	A.P.
3	01/02/21	Versión con ajustes	M.C.	M.S.	A.P.
2	26/12/20	Versión con ajustes	M.C.	M.S.	A.P.
1	23/11/20	Emitado para la revisión del cliente	M.C.	M.S.	A.P.



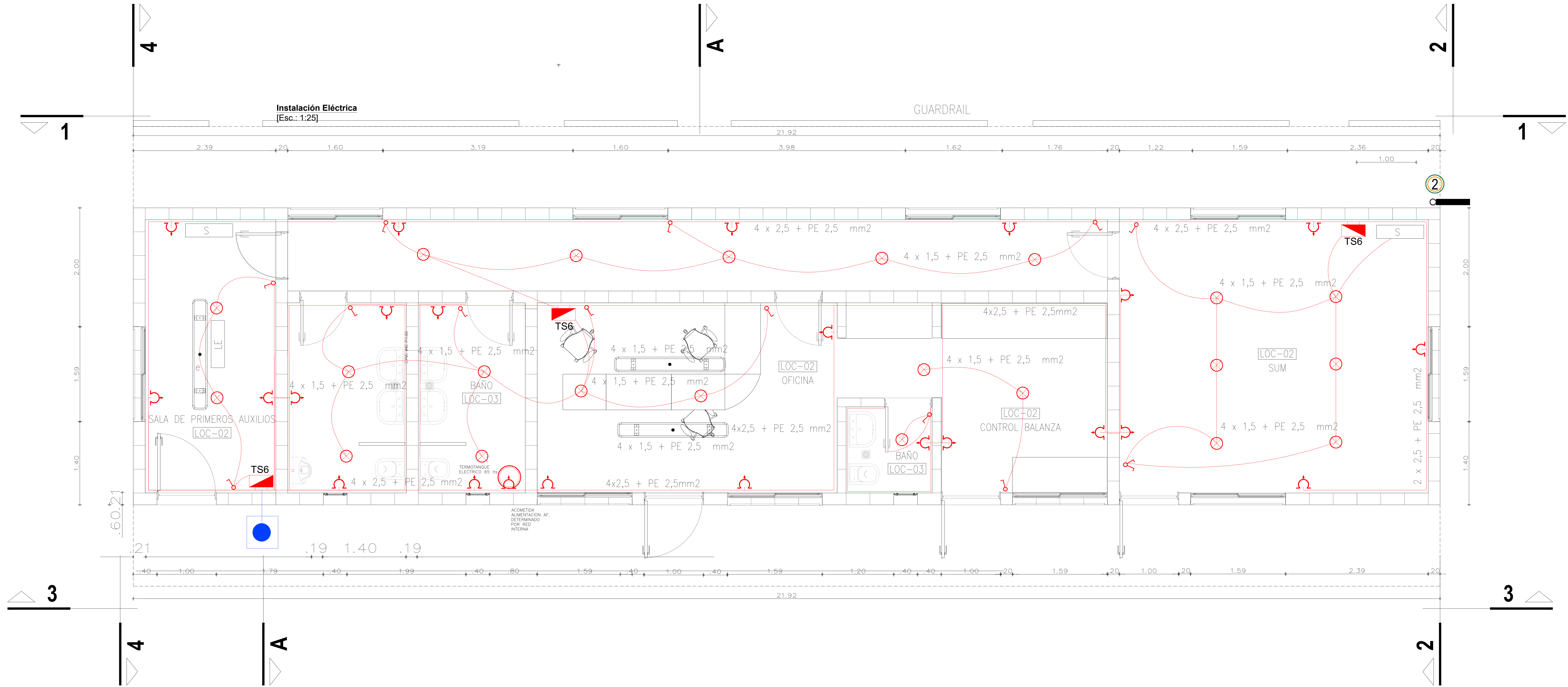
PROYECTO EJECUTIVO DE SEIS (6) CENTROS AMBIENTALES DISTRIBUIDOS EN EL NORTE DEL TERRITORIO ARGENTINO



SANTIAGO DEL ESTERO - LA BANDA
CENTRO AMBIENTAL MUNICIPAL SGO. DEL ESTERO
 OFICINA DE ADMINISTRACION Y CENTRO DE INTERPRETACION
 PLANILLA DE CARPINTERIA

Plano: C466-IFa-CASa-ABS-02-5 **Escala: S/E**

NOTAS:

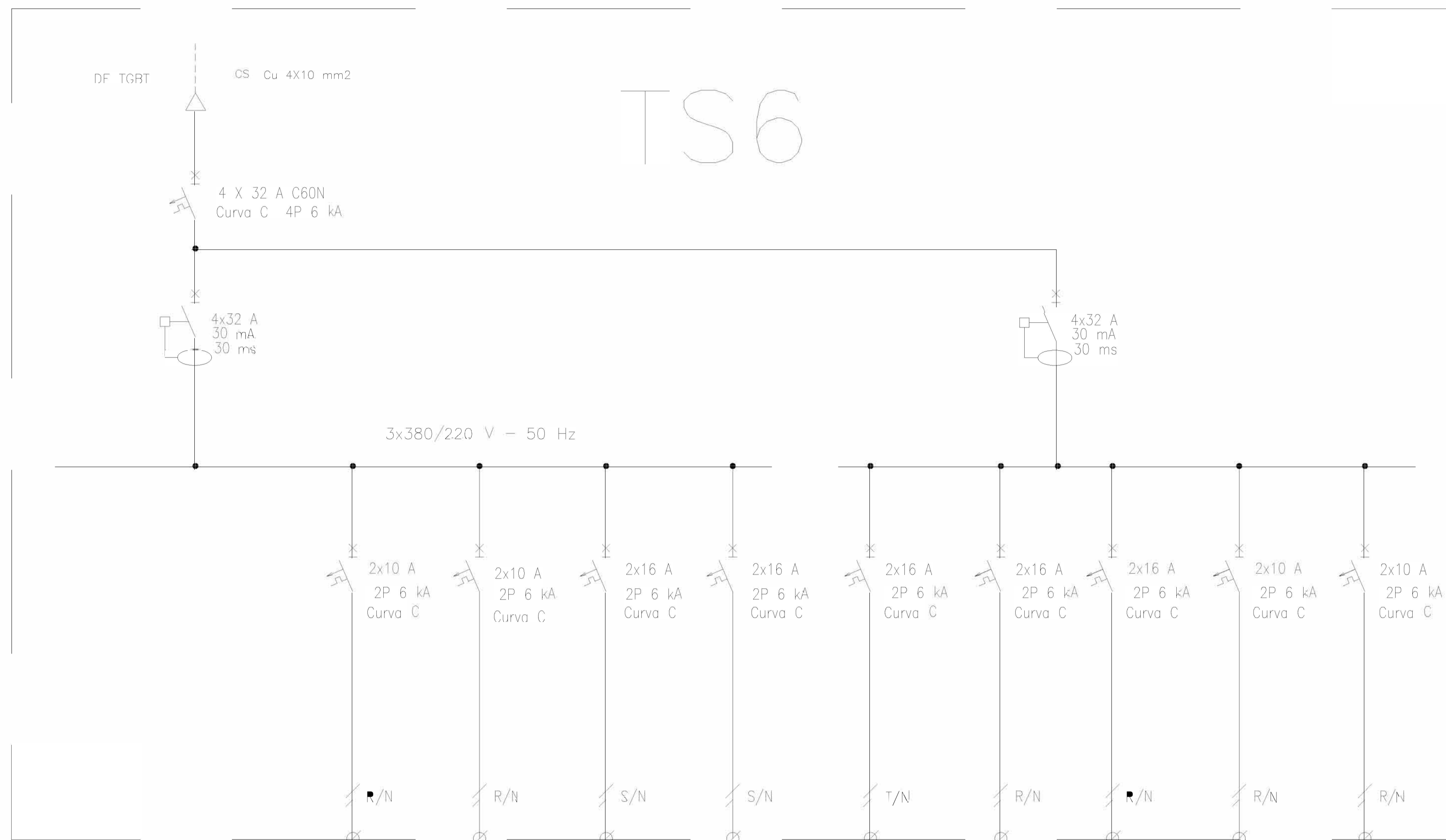


REFERENCIAS

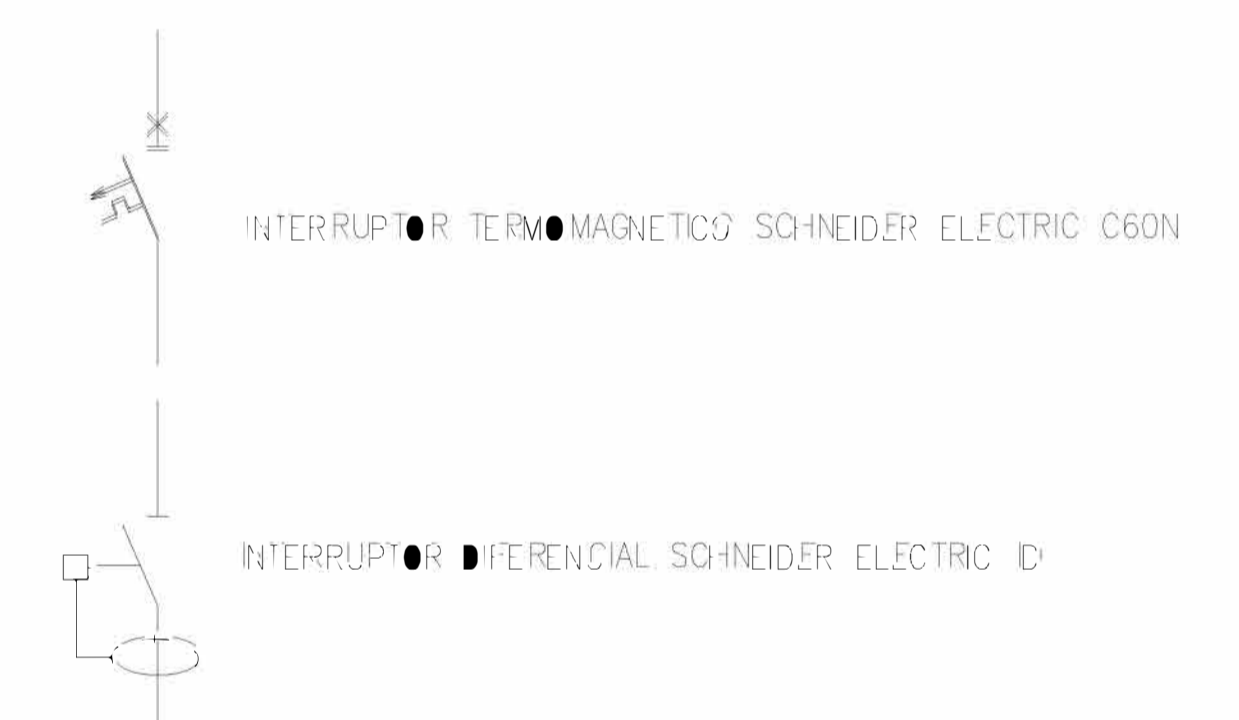
-  ARTEFACTO DE ILUMINACION TECNOLOGIA LED, TIPO LUMENAC TIPO LUMENAC MODELO AQUARIUS 220/830 POTENCIA 40 W
-  EQUIPO PARA ILUMINACION DE EMERGENCIA AUTONOMO CON BATERIAS 2 HORAS DE AUTONOMIA, TIPO WAMCO ADL N403
-  EQUIPO PARA ILUMINACION DE EMERGENCIA AUTONOMO DE SALIDA TIPO WAMCO ZDLN
-  CENTRO DE LUZ
-  LLAVE DE UN EFECTO
-  TOMACORRIENTE 2 x 10 A CON TIERRA
-  TOMACORRIENTE PARA AIRE ACONDICIONADO
-  TOMACORRIENTE PARA TERMOTANQUE
-  JABALINA DE ACERO COBREADO CON CAMARA DE INSPECCION
-  TABLERO SECCIONAL DE ILUMINACIÓN Y TOMAS

Rev.	Fecha	Descripción	Elaboró	Revisó	Aprol
2	26/04/21	Versión con ajustes	M.C.	M.S.	A.P
1	23/11/20	Emitido para la revisión del cliente	M.C.	M.S.	A.P

 Ministerio de Ambiente y Desarrollo Sostenible Argentina Secretaría de Control y Monitoreo Ambiental	PROYECTO EJECUTIVO DE SEIS (6) CENTROS AMBIENTALES DISTRIBUIDOS EN EL NORTE DEL TERRITORIO ARGENTINO	 HYTSA Estudios y Proyectos S.A.
Plano: C466-IFa-CASa-ABS-03-2		Escala: 1:25
NOTAS:		



REFERENCIAS:



DESIGNACION:	ALIMENTACION	ILUMINACION SALA	ILUMINACION DE EMERGENCIA	AIRE ACONDICIONADO	AIRE ACONDICIONADO	TOMAS MONOFASICOS	TERMOTANQUE	TERMOTANQUE	BASCULA
CIRCUITO:	E1	C1	C2	C3	C4	C5	C6	C7	C8
CORRIENTE:	20 A	3 A	1 A	5,5 A	11 A	10 A	7 A	7 A	5 A
POTENCIA:	11.000 W	500 W	20 W	1.100 W	2.200 W	1.870 W	1.500 W	4.500 W	1.100 W
INTERRUPTOR TERMOMAGNETICO	4x32 A	2x10 A	2x10 A	2x16 A	2x16 A	2x16 A	2x16 A	2x16 A	2x10 A
PROTECCION DIFERENCIAL	4x32A - 30 mA	--	--	--	--	--	--	--	--
CABLES DE SALIDA:	CS Cu 4x10 mm2	Cu 2x1,5 mm2 PE Cu 2,5 mm2	Cu 2x1,5 mm2 PE Cu 2,5 mm2	Cu 2x2,5 mm2 PE Cu 2,5 mm2	Cu 2x2,5 mm2 PE Cu 2,5 mm2	Cu 2x2,5 mm2 PE Cu 2,5 mm2	Cu 2x2,5 mm2 PE Cu 2,5 mm2	Cu 2x2,5 mm2 PE Cu 2,5 mm2	Cu 2x1,5 mm2 PE Cu 2,5 mm2

Rev.	Fecha	Descripción	Elaboró	Revisó	Aprobó
6	04/06/21	Versión con ajustes	M.C.	M.S.	A.P.
5	26/04/21	Versión con ajustes	M.C.	M.S.	A.P.
4	01/03/21	Versión con ajustes	M.C.	M.S.	A.P.
3	01/02/21	Versión con ajustes	M.C.	M.S.	A.P.
2	26/12/20	Versión con ajustes	M.C.	M.S.	A.P.
1	23/11/20	Emitido para la revisión del cliente	M.C.	M.S.	A.P.


Ministerio de Ambiente y Desarrollo Sostenible Argentina
 Secretaría de Control y Monitoreo Ambiental

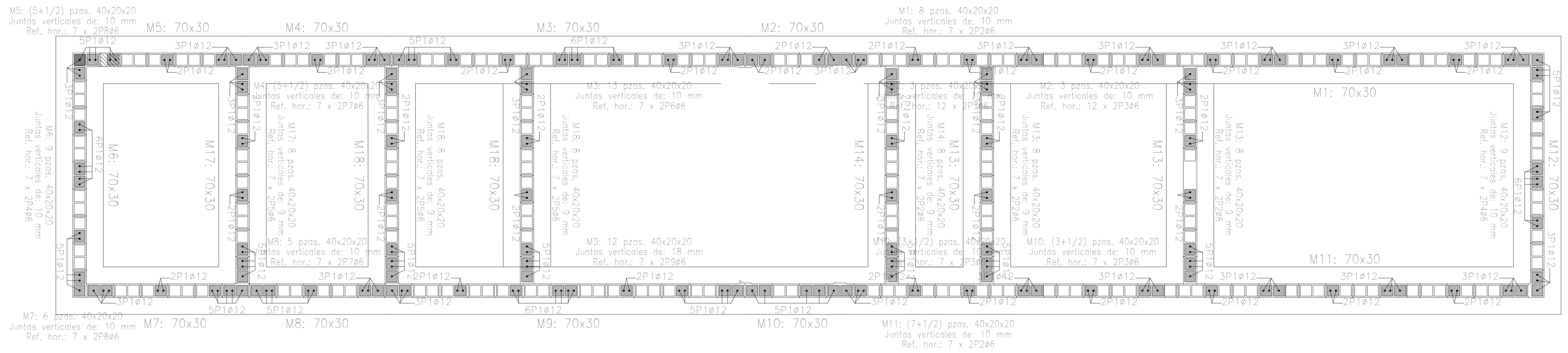
PROYECTO EJECUTIVO DE SEIS (6) CENTROS AMBIENTALES DISTRIBUIDOS EN EL NORTE DEL TERRITORIO ARGENTINO


HYTSA Estudios y Proyectos S.A.

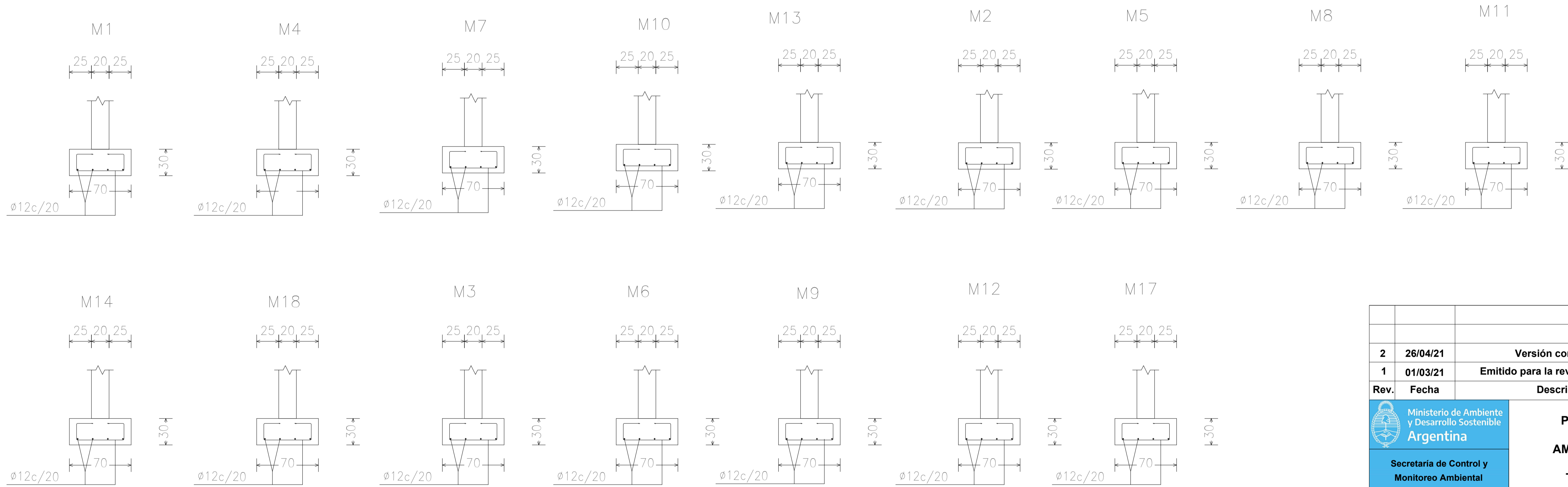
SANTIAGO DEL ESTERO - LA BANDA
CENTRO AMBIENTAL MUNICIPAL SGO. DEL ESTERO
 OFICINA DE ADMINISTRACION Y CENTRO DE INTERPRETACION
 ESQUEMA UNIFILAR TS6

Plano: C466-IFa-CASa-ABS-04-6 **Escala: S/E**

NOTAS:



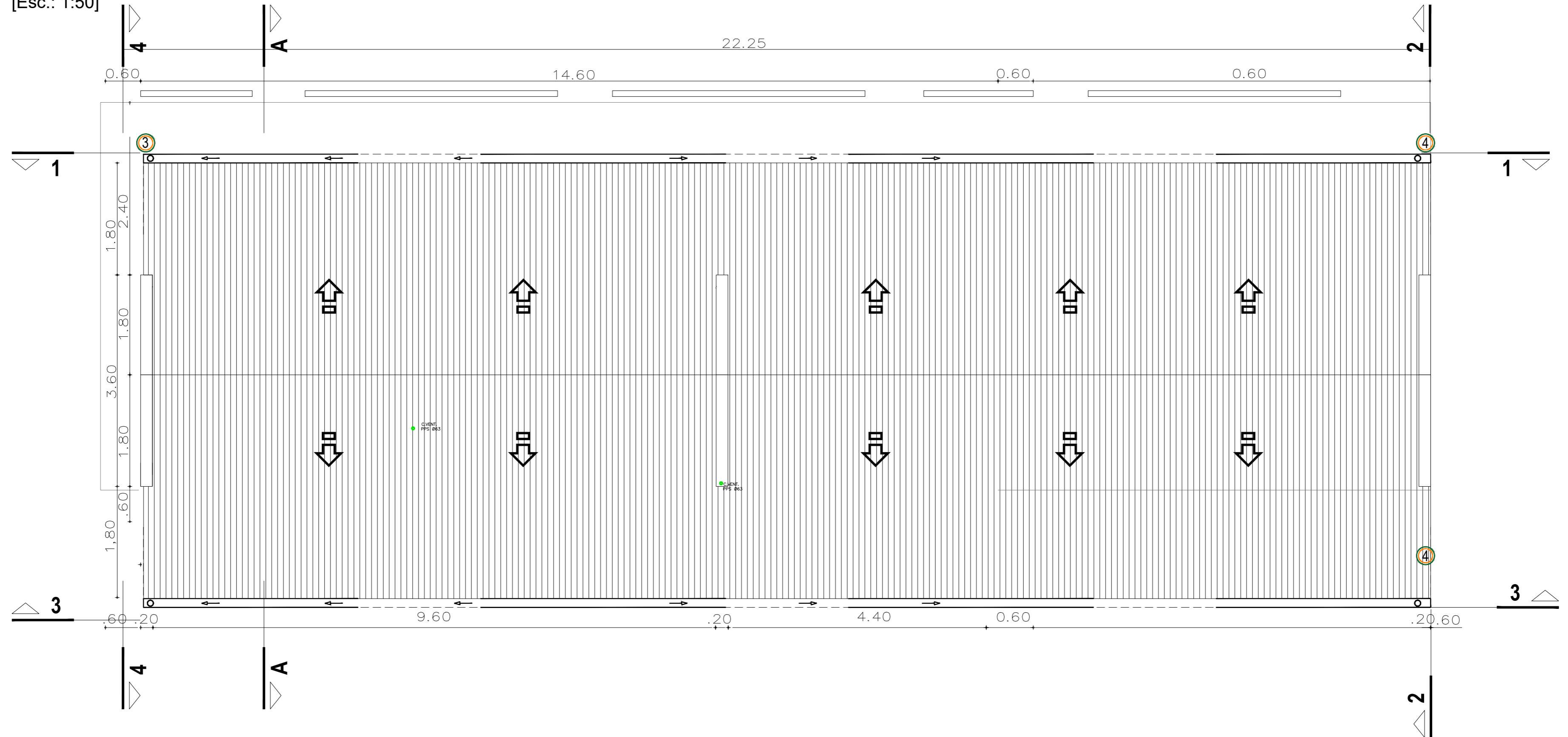
Empalmes para refuerzos de muro de bloques de hormigón		
Tipo de armado	Diámetro	Longitud de empalme
Armadura vertical	ø12	66 cm
Refuerzo horizontal	ø6	34 cm





Rev.	Fecha	Descripción	Elaboró	Revisó	Aprobó
2	26/04/21	Versión con ajustes	M.C.	M.S.	A.P.
1	01/03/21	Emitido para la revisión del cliente	M.C.	M.S.	A.P.

 Ministerio de Ambiente y Desarrollo Sostenible Argentina Secretaría de Control y Monitoreo Ambiental	PROYECTO EJECUTIVO DE SEIS (6) CENTROS AMBIENTALES DISTRIBUIDOS EN EL NORTE DEL TERRITORIO ARGENTINO	 HYTSA Estudios y Proyectos S.A.
Plano: C466-IFa-CASa-ABS-05-2		Escala: 1:50/25
NOTAS:		

Planta de Techos
[Esc.: 1:50]



1	26/04/21	Versión con ajustes	M.C.	M.S.	A.P.
Rev.	Fecha	Descripción	Elaboró	Revisó	Aprobó
		PROYECTO EJECUTIVO DE SEIS (6) CENTROS AMBIENTALES DISTRIBUIDOS EN EL NORTE DEL TERRITORIO ARGENTINO			
Secretaría de Control y Monitoreo Ambiental					
SANTIAGO DEL ESTERO - LA BANDA CENTRO AMBIENTAL MUNICIPAL SGO. DEL ESTERO OFICINA DE ADMINISTRACION Y CENTRO DE INTERPRETACION PLANTA DE TECHOS					
Plano: C466-IFa-CASa-ABS-06-1				Escala: 1:50	

NOTAS:

<p>DENOMINACIÓN VENTANA HOJA DOBLE CORREDIZA</p> <p>UBICACIÓN LOCAL DE GUARDIA</p> <p>TOTAL V1</p> <p>REVISIÓN 1</p>	<p>DENOMINACIÓN VENTANA HOJA SIMPLE BATIENTE</p> <p>UBICACIÓN LOCAL DE GUARDIA</p> <p>TOTAL V2</p> <p>REVISIÓN 1</p>	<p>DENOMINACIÓN VENTANA HOJA DOBLE CORREDIZA</p> <p>UBICACIÓN LOCAL DE GUARDIA</p> <p>TOTAL V3</p> <p>REVISIÓN 2</p>	<p>DENOMINACIÓN REJA</p> <p>UBICACIÓN LOCAL DE GUARDIA</p> <p>TOTAL R1</p> <p>REVISIÓN 1</p>	<p>DENOMINACIÓN PUERTA MOSQUITERO</p> <p>UBICACIÓN LOCAL DE GUARDIA</p> <p>TOTAL PM1</p> <p>REVISIÓN 1</p>
<p>PREMARCO ---</p> <p>HOJA Y MARCO PERFILERIA TIPO ALIAR LINEA HERRERO DE ALUMINIO COLOR A DEFINIR. ATORNILLADO A MURO DE BLOQUE DE CEMENTO CON AJUSTE.</p> <p>FORMA DE ABRIR 2 HOJAS CORREDIZAS</p> <p>HERRAJES LOS CORRESPONDIENTES AL SISTEMA EN FUNCIÓN DE LAS DIMENSIONES; RODAMIENTOS, BISAGRAS, PASADORES, FALLEBAS, CERRADURAS, TIRADOR, BURLETES, FELPA, ETC.</p> <p>VIDRIOS FLOAT ESPESOR SEGÚN CALCULO</p> <p>OBSERVACIONES TODAS LAS MEDIDAS Y CANTIDADES SE VERIFICARÁN EN OBRA. LAS MEDIDAS QUE FIGURAN SON DE VANO. CONSIDERAR AJUSTES CONSTRUCTIVOS NECESARIOS CON DESPLOME MÁX. DE H* A O MAMPOSTERÍA DE 1,5cm A CADA LADO. EL CONTRATISTA DEBERÁ CALCULAR ESPESORES SEGÚN NORMAS VIGENTES Y DE SEGURIDAD. TODOS LOS ELEMENTOS DE LAS CARPINTERÍAS DEBERÁN RESPONDER A LOS REQUERIMIENTOS DEL P.E.T.</p>	<p>PREMARCO ---</p> <p>HOJA Y MARCO PERFILERIA TIPO ALIAR LINEA HERRERO DE ALUMINIO COLOR A DEFINIR. ATORNILLADO A MURO DE BLOQUE DE CEMENTO CON AJUSTE.</p> <p>FORMA DE ABRIR PAÑO FIJO</p> <p>HERRAJES LOS CORRESPONDIENTES AL SISTEMA EN FUNCIÓN DE LAS DIMENSIONES; RODAMIENTOS, BISAGRAS, PASADORES, FALLEBAS, CERRADURAS, TIRADOR, BURLETES, FELPA, ETC. PREVEER ACCIONAMIENTO A DISTANCIA</p> <p>VIDRIOS FLOAT ESPESOR SEGÚN CALCULO</p> <p>OBSERVACIONES TODAS LAS MEDIDAS Y CANTIDADES SE VERIFICARÁN EN OBRA. LAS MEDIDAS QUE FIGURAN SON DE VANO. CONSIDERAR AJUSTES CONSTRUCTIVOS NECESARIOS CON DESPLOME MÁX. DE H* A O MAMPOSTERÍA DE 1,5cm A CADA LADO. EL CONTRATISTA DEBERÁ CALCULAR ESPESORES SEGÚN NORMAS VIGENTES Y DE SEGURIDAD. TODOS LOS ELEMENTOS DE LAS CARPINTERÍAS DEBERÁN RESPONDER A LOS REQUERIMIENTOS DEL P.E.T.</p>	<p>PREMARCO ---</p> <p>HOJA Y MARCO PERFILERIA TIPO ALIAR LINEA HERRERO DE ALUMINIO COLOR A DEFINIR. ATORNILLADO A MURO DE BLOQUE DE CEMENTO CON AJUSTE.</p> <p>FORMA DE ABRIR 2 HOJAS CORREDIZAS</p> <p>HERRAJES LOS CORRESPONDIENTES AL SISTEMA EN FUNCIÓN DE LAS DIMENSIONES; RODAMIENTOS, BISAGRAS, PASADORES, FALLEBAS, CERRADURAS, TIRADOR, BURLETES, FELPA, ETC.</p> <p>VIDRIOS FLOAT ESPESOR SEGÚN CALCULO</p> <p>OBSERVACIONES TODAS LAS MEDIDAS Y CANTIDADES SE VERIFICARÁN EN OBRA. LAS MEDIDAS QUE FIGURAN SON DE VANO. CONSIDERAR AJUSTES CONSTRUCTIVOS NECESARIOS CON DESPLOME MÁX. DE H* A O MAMPOSTERÍA DE 1,5cm A CADA LADO. EL CONTRATISTA DEBERÁ CALCULAR ESPESORES SEGÚN NORMAS VIGENTES Y DE SEGURIDAD. TODOS LOS ELEMENTOS DE LAS CARPINTERÍAS DEBERÁN RESPONDER A LOS REQUERIMIENTOS DEL P.E.T.</p>	<p>HOJA MARCO DE PERFIL 'L' 50mm. PLANCHUELAS 40mm soldadas a marco</p> <p>SUJECION PERFIL 'L' ABULONADO A REJA Y ABROCADO A BLOQUE DE CEMENTO.</p> <p>TERMINACIONES ESMALTE SINTETICO SATINADO SOBRE BASE DE ANTIOXIDO COLOR A DEFINIR</p> <p>OBSERVACIONES TODAS LAS MEDIDAS Y CANTIDADES SE VERIFICARÁN EN OBRA. LAS MEDIDAS QUE FIGURAN SON DE VANO. CONSIDERAR AJUSTES CONSTRUCTIVOS NECESARIOS CON DESPLOME MÁX. DE H* A O MAMPOSTERÍA DE 1,5cm A CADA LADO. EL CONTRATISTA DEBERÁ CALCULAR ESPESORES Y TRATAMIENTO TÉRMICO SEGÚN NORMAS VIGENTES Y DE SEGURIDAD. TODOS LOS ELEMENTOS DE LAS CARPINTERÍAS DEBERÁN RESPONDER A LOS REQUERIMIENTOS DEL P.E.T.</p>	<p>IZQ DER</p> <p>VEST./COMED 1 -</p> <p># 1</p> <p>TOTAL PM1 1</p> <p>HOJA PERFILES LINEA MODENA O SIMILAR CON TELA MOSQUITERO Y PLACA DE PROTECCIÓN</p> <p>MARCO CHAPA PLEGADA BWG N°16 CON GRAMPAS DE AMURE. SIMPLE CONTACTO PARA MURO DE BLOQUES DE CEMENTO. TABIQUE ANCHO 20CM.</p> <p>HERRAJES BARRA HORIZONTAL</p> <p>TERMINACIONES ESMALTE SINTETICO SATINADO SOBRE BASE DE ANTIOXIDO COLOR A DEFINIR</p> <p>OBSERVACIONES TODAS LAS MEDIDAS Y CANTIDADES SE VERIFICARÁN EN OBRA. LAS MEDIDAS QUE FIGURAN SON DE VANO. CONSIDERAR AJUSTES CONSTRUCTIVOS NECESARIOS CON DESPLOME MÁX. DE H* A O MAMPOSTERÍA DE 1,5cm A CADA LADO. EL CONTRATISTA DEBERÁ CALCULAR ESPESORES Y TRATAMIENTO TÉRMICO SEGÚN NORMAS VIGENTES Y DE SEGURIDAD. TODOS LOS ELEMENTOS DE LAS CARPINTERÍAS DEBERÁN RESPONDER A LOS REQUERIMIENTOS DEL P.E.T.</p>

<p>DENOMINACIÓN PUERTA ACCESO</p> <p>UBICACIÓN LOCAL DE GUARDIA</p> <p>TOTAL P1</p> <p>REVISIÓN 1</p>	<p>DENOMINACIÓN PUERTA INTERIOR</p> <p>UBICACIÓN LOCAL DE GUARDIA</p> <p>TOTAL P2</p> <p>REVISIÓN 1</p>	<p>DENOMINACIÓN REJA</p> <p>UBICACIÓN LOCAL DE GUARDIA</p> <p>TOTAL R3</p> <p>REVISIÓN 2</p>	<p>DENOMINACIÓN PAÑO MOSQUITERO</p> <p>UBICACIÓN LOCAL DE GUARDIA</p> <p>TOTAL VM1</p> <p>REVISIÓN 1</p>	<p>DENOMINACIÓN PAÑO MOSQUITERO</p> <p>UBICACIÓN LOCAL DE GUARDIA</p> <p>TOTAL VM2</p> <p>REVISIÓN 1</p>	<p>DENOMINACIÓN PAÑO MOSQUITERO</p> <p>UBICACIÓN LOCAL DE GUARDIA</p> <p>TOTAL VM1</p> <p>REVISIÓN 2</p>
<p>APERTURA</p> <p>IZQ DER</p> <p># 1</p> <p>TOTAL P1 1</p> <p>HOJA CHAPA PLEGADA BWG N°18 CON REFUERZOS INTERIORES.</p> <p>MARCO CHAPA PLEGADA BWG N°16 CON GRAMPAS DE AMURE. SIMPLE CONTACTO PARA MURO DE BLOQUES DE CEMENTO. TABIQUE ANCHO 20CM.</p> <p>HERRAJES 3 POMELAS A MUNICIÓN DE HIERRO P/SOLDAR 125mm. DOBLE BALANCIN TIPO 'SANATORIO' PESADO BRONCE PLATIL CON BOCALLAVE.</p> <p>TERMINACIONES ESMALTE SINTETICO SATINADO SOBRE BASE DE ANTIOXIDO COLOR A DEFINIR</p> <p>OBSERVACIONES TODAS LAS MEDIDAS Y CANTIDADES SE VERIFICARÁN EN OBRA. LAS MEDIDAS QUE FIGURAN SON DE VANO. CONSIDERAR AJUSTES CONSTRUCTIVOS NECESARIOS CON DESPLOME MÁX. DE H* A O MAMPOSTERÍA DE 1,5cm A CADA LADO. EL CONTRATISTA DEBERÁ CALCULAR ESPESORES Y TRATAMIENTO TÉRMICO SEGÚN NORMAS VIGENTES Y DE SEGURIDAD. TODOS LOS ELEMENTOS DE LAS CARPINTERÍAS DEBERÁN RESPONDER A LOS REQUERIMIENTOS DEL P.E.T.</p>	<p>APERTURA</p> <p>IZQ DER</p> <p># 1</p> <p>TOTAL P2 1</p> <p>HOJA 1 HOJA DE ABRIR. SIMPLE CONTACTO ESP. 45mm, DE PLACAS DE MDF ESP. 6mm</p> <p>MARCO CHAPA PLEGADA BWG N°18 CON GRAMPAS DE AMURE PARA MAMPOSTERIA. SIMPLE CONTACTO.</p> <p>HERRAJES 3 POMELAS DE HIERRO CON CAPUCHON DE BRONCE PLATIL P/HOJA DOBLE BALANCIN COMELLI (mod. a definir) BOCALLAVES Y CERRADURA HOJA CHICA CON PASADOR INFERIOR Y SUPERIOR</p> <p>TERMINACIONES MARCOS: ESMALTE SINTETICO SATINADO SOBRE BASE DE ANTIOXIDO HOJA: ESMALTE SINTETICO SATINADO</p> <p>OBSERVACIONES TODAS LAS MEDIDAS Y CANTIDADES SE VERIFICARÁN EN OBRA. LAS MEDIDAS QUE FIGURAN SON DE VANO. CONSIDERAR AJUSTES CONSTRUCTIVOS NECESARIOS CON DESPLOME MÁX. DE H* A O MAMPOSTERÍA DE 1,5cm A CADA LADO. EL CONTRATISTA DEBERÁ CALCULAR ESPESORES Y TRATAMIENTO TÉRMICO SEGÚN NORMAS VIGENTES Y DE SEGURIDAD. TODOS LOS ELEMENTOS DE LAS CARPINTERÍAS DEBERÁN RESPONDER A LOS REQUERIMIENTOS DEL P.E.T.</p>	<p>APERTURA</p> <p>IZQ DER</p> <p># 1</p> <p>TOTAL R3 1</p> <p>HOJA MARCO DE PERFIL 'L' 50mm. PLANCHUELAS 40mm soldadas a marco</p> <p>SUJECION PERFIL 'L' ABULONADO A REJA Y ABROCADO A BLOQUE DE CEMENTO.</p> <p>TERMINACIONES ESMALTE SINTETICO SATINADO SOBRE BASE DE ANTIOXIDO COLOR A DEFINIR</p> <p>OBSERVACIONES TODAS LAS MEDIDAS Y CANTIDADES SE VERIFICARÁN EN OBRA. LAS MEDIDAS QUE FIGURAN SON DE VANO. CONSIDERAR AJUSTES CONSTRUCTIVOS NECESARIOS CON DESPLOME MÁX. DE H* A O MAMPOSTERÍA DE 1,5cm A CADA LADO. EL CONTRATISTA DEBERÁ CALCULAR ESPESORES Y TRATAMIENTO TÉRMICO SEGÚN NORMAS VIGENTES Y DE SEGURIDAD. TODOS LOS ELEMENTOS DE LAS CARPINTERÍAS DEBERÁN RESPONDER A LOS REQUERIMIENTOS DEL P.E.T.</p>	<p>APERTURA</p> <p>IZQ DER</p> <p># 1</p> <p>TOTAL VM1 1</p> <p>HOJA TEJIDO MOSQUITERO DE ALUMINIO</p> <p>MARCO CHAPA PLEGADA O PERFIL PARA COLOCACIÓN SOBRE RIEL CORREDIZO.</p> <p>OBSERVACIONES TODAS LAS MEDIDAS Y CANTIDADES SE VERIFICARÁN EN OBRA. LAS MEDIDAS QUE FIGURAN SON DE VANO. CONSIDERAR AJUSTES CONSTRUCTIVOS NECESARIOS CON DESPLOME MÁX. DE H* A O MAMPOSTERÍA DE 1,5cm A CADA LADO. EL CONTRATISTA DEBERÁ CALCULAR ESPESORES Y TRATAMIENTO TÉRMICO SEGÚN NORMAS VIGENTES Y DE SEGURIDAD. TODOS LOS ELEMENTOS DE LAS CARPINTERÍAS DEBERÁN RESPONDER A LOS REQUERIMIENTOS DEL P.E.T.</p>	<p>APERTURA</p> <p>IZQ DER</p> <p># 1</p> <p>TOTAL VM2 1</p> <p>HOJA TEJIDO MOSQUITERO DE ALUMINIO</p> <p>MARCO CHAPA PLEGADA O PERFIL PARA COLOCACIÓN SOBRE RIEL CORREDIZO.</p> <p>OBSERVACIONES TODAS LAS MEDIDAS Y CANTIDADES SE VERIFICARÁN EN OBRA. LAS MEDIDAS QUE FIGURAN SON DE VANO. CONSIDERAR AJUSTES CONSTRUCTIVOS NECESARIOS CON DESPLOME MÁX. DE H* A O MAMPOSTERÍA DE 1,5cm A CADA LADO. EL CONTRATISTA DEBERÁ CALCULAR ESPESORES Y TRATAMIENTO TÉRMICO SEGÚN NORMAS VIGENTES Y DE SEGURIDAD. TODOS LOS ELEMENTOS DE LAS CARPINTERÍAS DEBERÁN RESPONDER A LOS REQUERIMIENTOS DEL P.E.T.</p>	<p>APERTURA</p> <p>IZQ DER</p> <p># 1</p> <p>TOTAL VM1 2</p> <p>HOJA TEJIDO MOSQUITERO DE ALUMINIO</p> <p>MARCO CHAPA PLEGADA O PERFIL PARA COLOCACIÓN SOBRE RIEL CORREDIZO.</p> <p>OBSERVACIONES TODAS LAS MEDIDAS Y CANTIDADES SE VERIFICARÁN EN OBRA. LAS MEDIDAS QUE FIGURAN SON DE VANO. CONSIDERAR AJUSTES CONSTRUCTIVOS NECESARIOS CON DESPLOME MÁX. DE H* A O MAMPOSTERÍA DE 1,5cm A CADA LADO. EL CONTRATISTA DEBERÁ CALCULAR ESPESORES Y TRATAMIENTO TÉRMICO SEGÚN NORMAS VIGENTES Y DE SEGURIDAD. TODOS LOS ELEMENTOS DE LAS CARPINTERÍAS DEBERÁN RESPONDER A LOS REQUERIMIENTOS DEL P.E.T.</p>

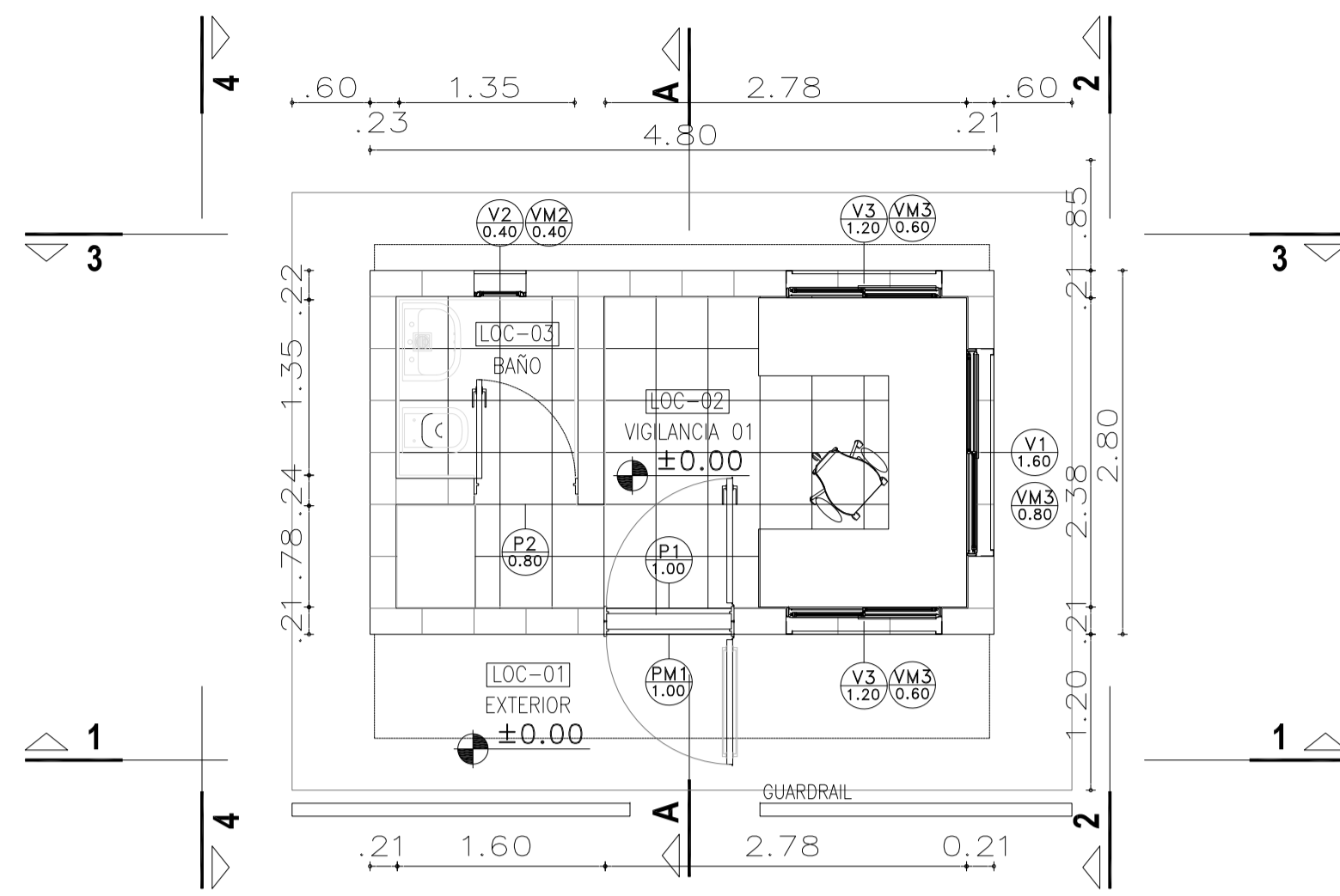
5	26/04/21	Versión con ajustes	S.T.	M.S.	A.P.
4	01/03/21	Versión con ajustes	M.C.	M.S.	A.P.
3	01/02/21	Versión con ajustes	M.C.	M.S.	A.P.
2	26/12/20	Versión con ajustes	M.C.	M.S.	A.P.
1	23/11/20	Emitted for client revision	M.C.	M.S.	A.P.
Rev.	Fecha	Descripción	Elaboró	Revisó	Aprobó
		<p>Secretaría de Control y Monitoreo Ambiental</p>		<p>PROYECTO EJECUTIVO DE SEIS (6) CENTROS AMBIENTALES DISTRIBUIDOS EN EL NORTE DEL TERRITORIO ARGENTINO</p>	

SANTIAGO DEL ESTERO - LA BANDA
CENTRO AMBIENTAL MUNICIPAL SGO. DEL ESTERO
PLANILLA DE CARPINTERIA - LOCAL DE GUARDIA

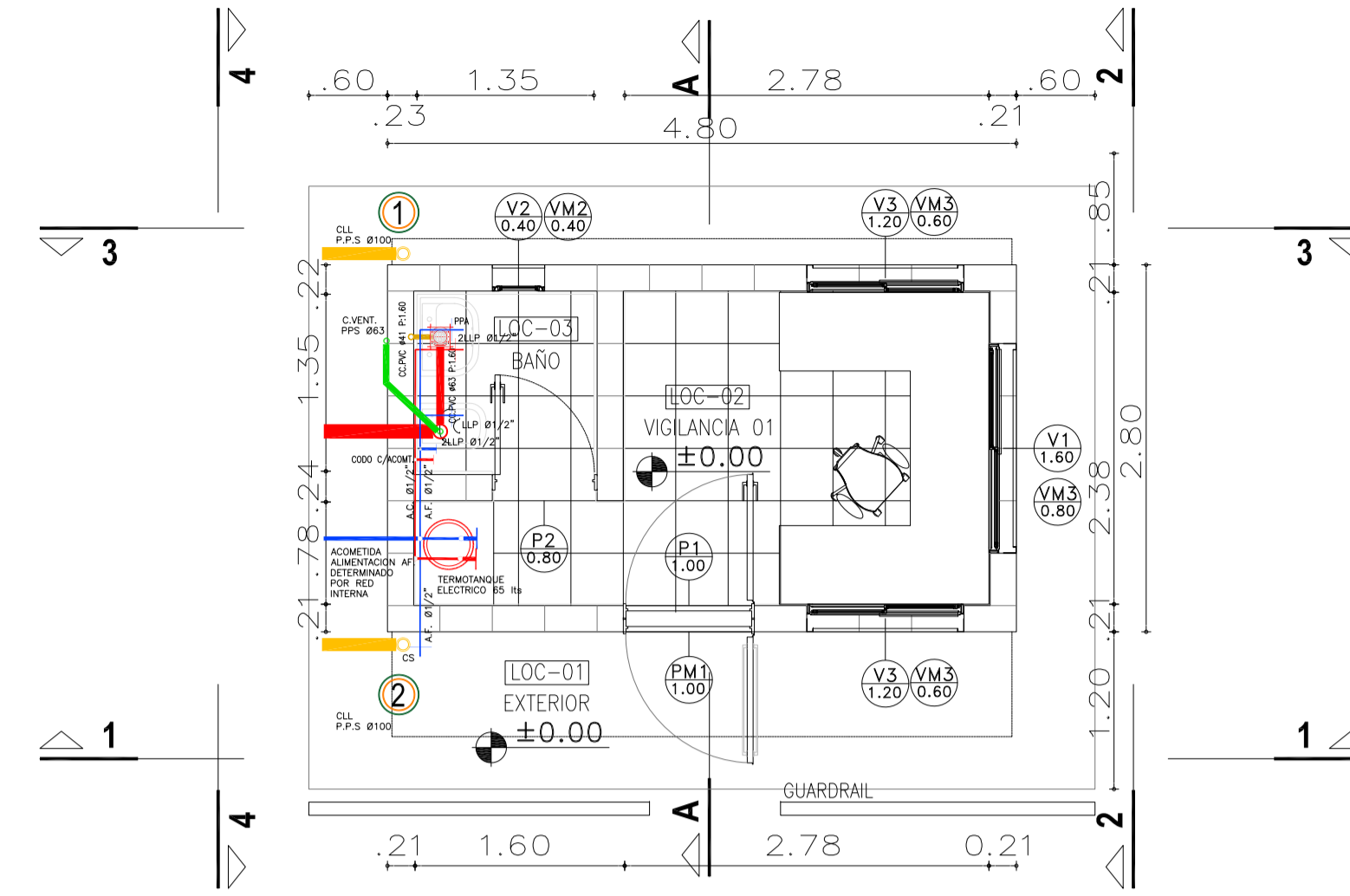
Plano: C466-IFa-CASa-GUA-02-5 Escala: S/E

NOTAS:

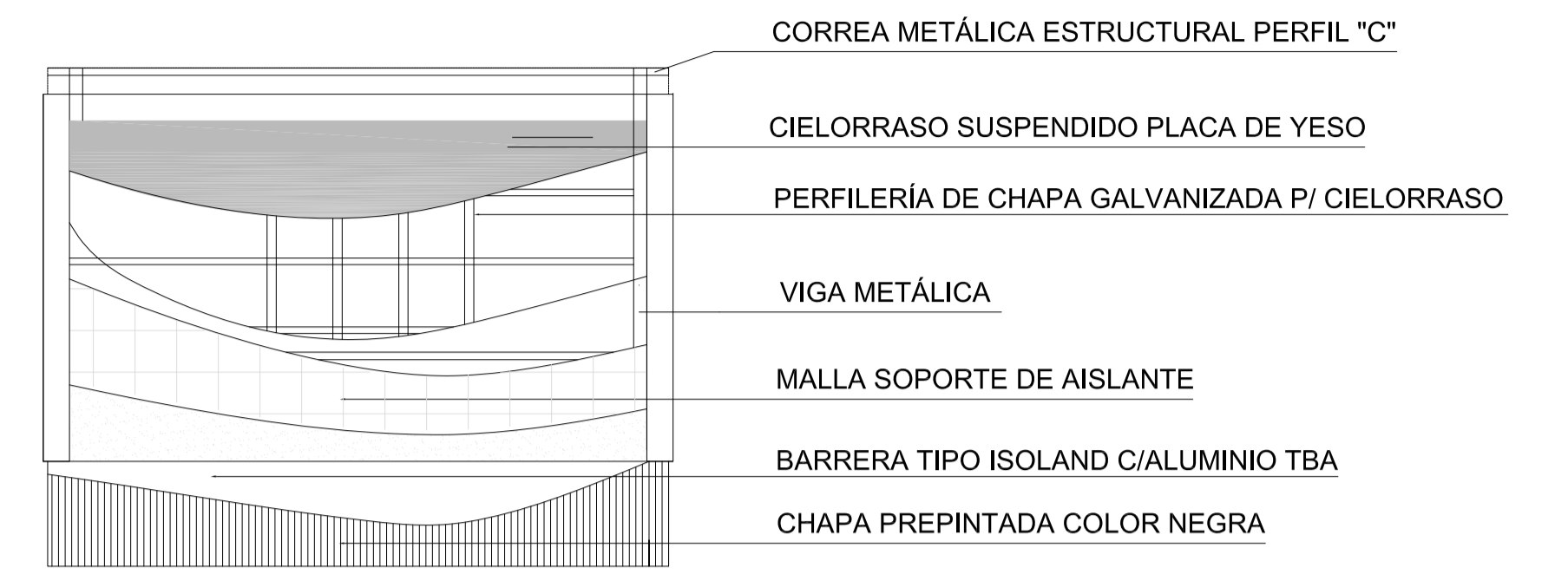
ARQUITECTURA



INSTALACIÓN SANITARIA Y PLUVIAL



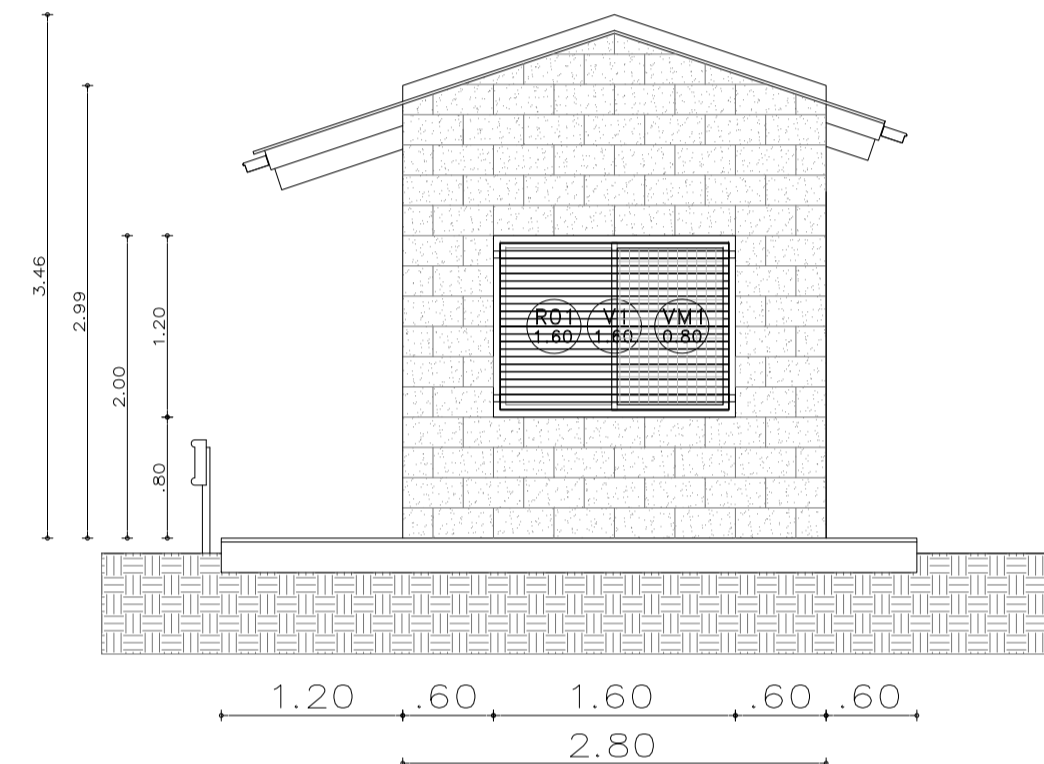
Detalle Constructivo Estructura del Techo



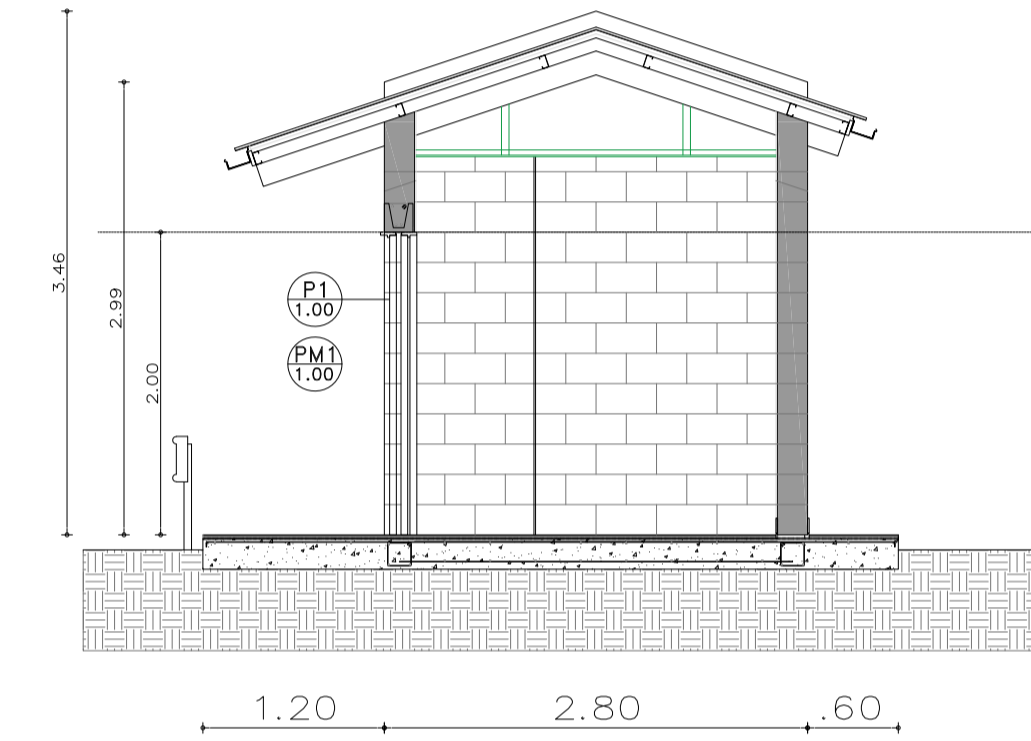
VISTA 1



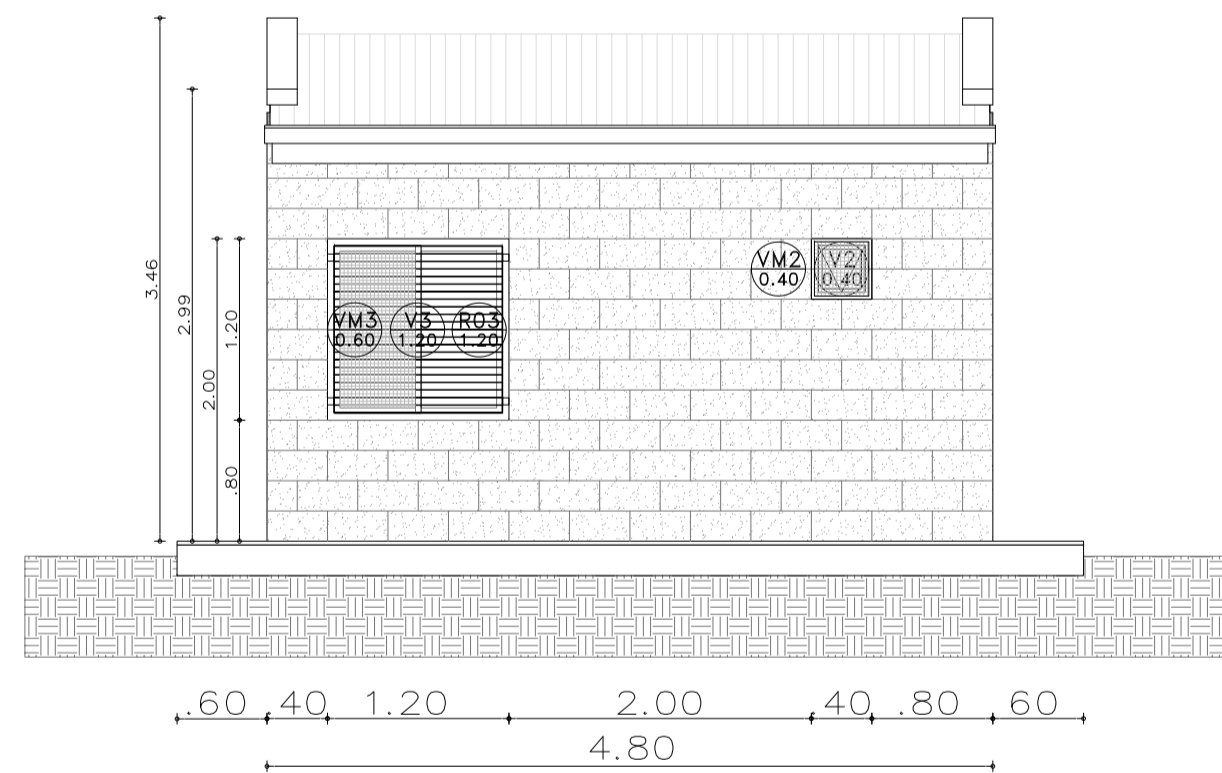
VISTA 2



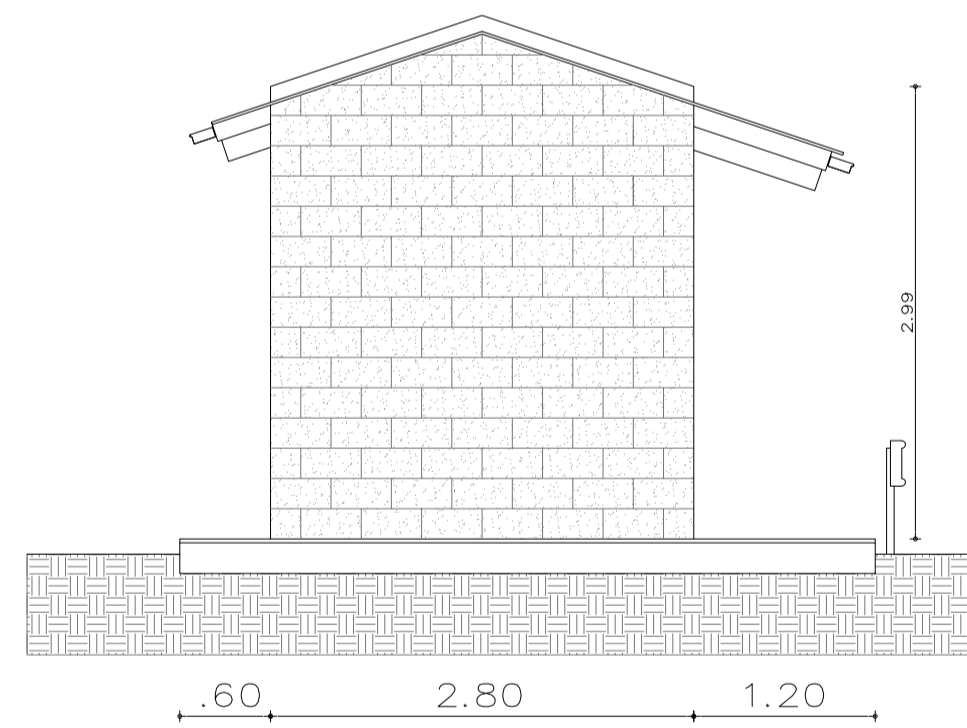
CORTE A - A



VISTA 3



VISTA 4






PLANILLA DE LOCALES

Plano n°	Local n°	Designación	Superficies (m ²)	CONTRAPISOS Y CARPETAS	REVOQUES Y ENLUCIDOS	SOLADOS	ZOCALOS	CIELO-RRASOS	REVES-TIMIENTOS	PINTURAS	SANITARIOS	VIARIOS	OBSERVACIONES
01	EXTERIOR	6 m ²		Contrapiso de casacote	Revoque Grueso y fino exterior	Piedra laja	No hay	Enlucidos de yeso	Latex Vinílicos sobre enlucidos	Antihongos en el cielorraso			
02	VIGILANCIA 01	7,90m ²		Idem reforzado	Azotado hidroluga bajo revestimiento	Madera		Placa roca de yeso apta humedad	Inodoro c/ asiento y valvula Ferrum		Dispenser jabon liquido/ Portarrollos		
03	BAÑO	1,95m ²		Contrapiso de leuca	Enlucido de yeso reforzado	Ceramico		Placa roca de yeso	Accesorios loza blanca Ferrum o simil		Juego grifería FV o simil		
				Carpeta	Enlucido de yeso reforzado	Porcelanato		Ceramicos 30 x 30	Levatorio oval Ferrum		España de 4mm		
				Capeta Hidroluga	Baldosa de vereda	De madera		Porcelanato	Guardarail				

NOTA
1) EL NIVEL +/-0.00 SE CORRESPONDE A LA COTA +215.00m IGN DE COTAS PLANIALTIMÉTRICAS

Rev.	Fecha	Descripción	Elaboró	Revisó	Aprobó
6	04/06/21	Versión con ajustes	M.C.	M.S.	A.P.
5	26/04/21	Versión con ajustes	M.C.	M.S.	A.P.
4	01/03/21	Versión con ajustes	M.C.	M.S.	A.P.
3	01/02/21	Versión con ajustes	M.C.	M.S.	A.P.
2	26/12/20	Versión con ajustes	M.C.	M.S.	A.P.
1	23/11/20	Emitido para la revisión del cliente	M.C.	M.S.	A.P.

PROYECTO EJECUTIVO DE SEIS (6) CENTROS AMBIENTALES DISTRIBUIDOS EN EL NORTE DEL TERRITORIO ARGENTINO

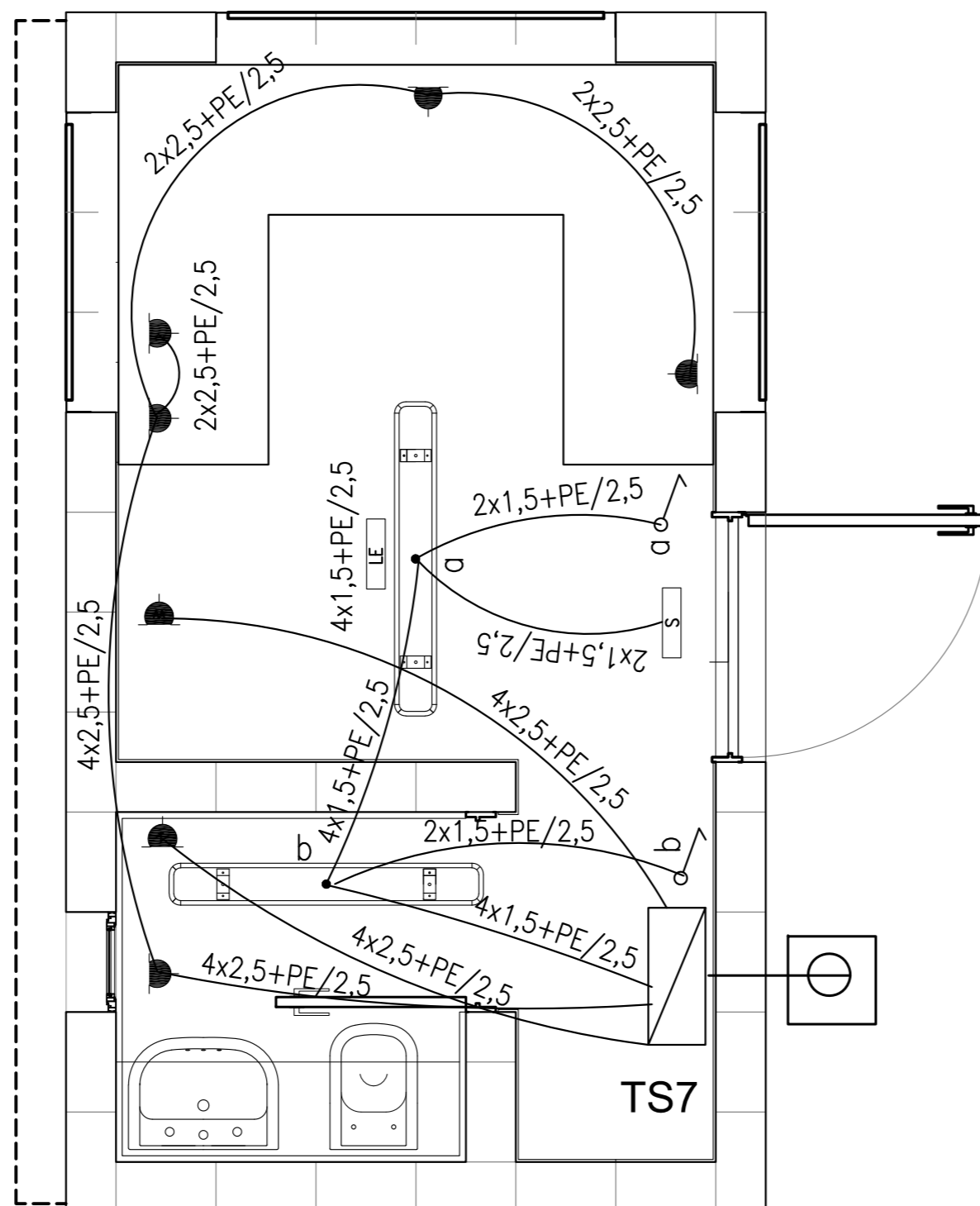
HYTSA Estudios y Proyectos S.A.

SANTIAGO DEL ESTERO - LA BANDA
CENTRO AMBIENTAL MUNICIPAL SGO. DEL ESTERO
LOCAL DE GUARDIA - ARQUITECTURA



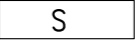





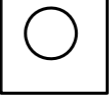

Plano: C466-IFa-CASa-GUA-01-6 Escala: 1:50

NOTAS:

Instalación Eléctrica
[Esc.: 1:25]



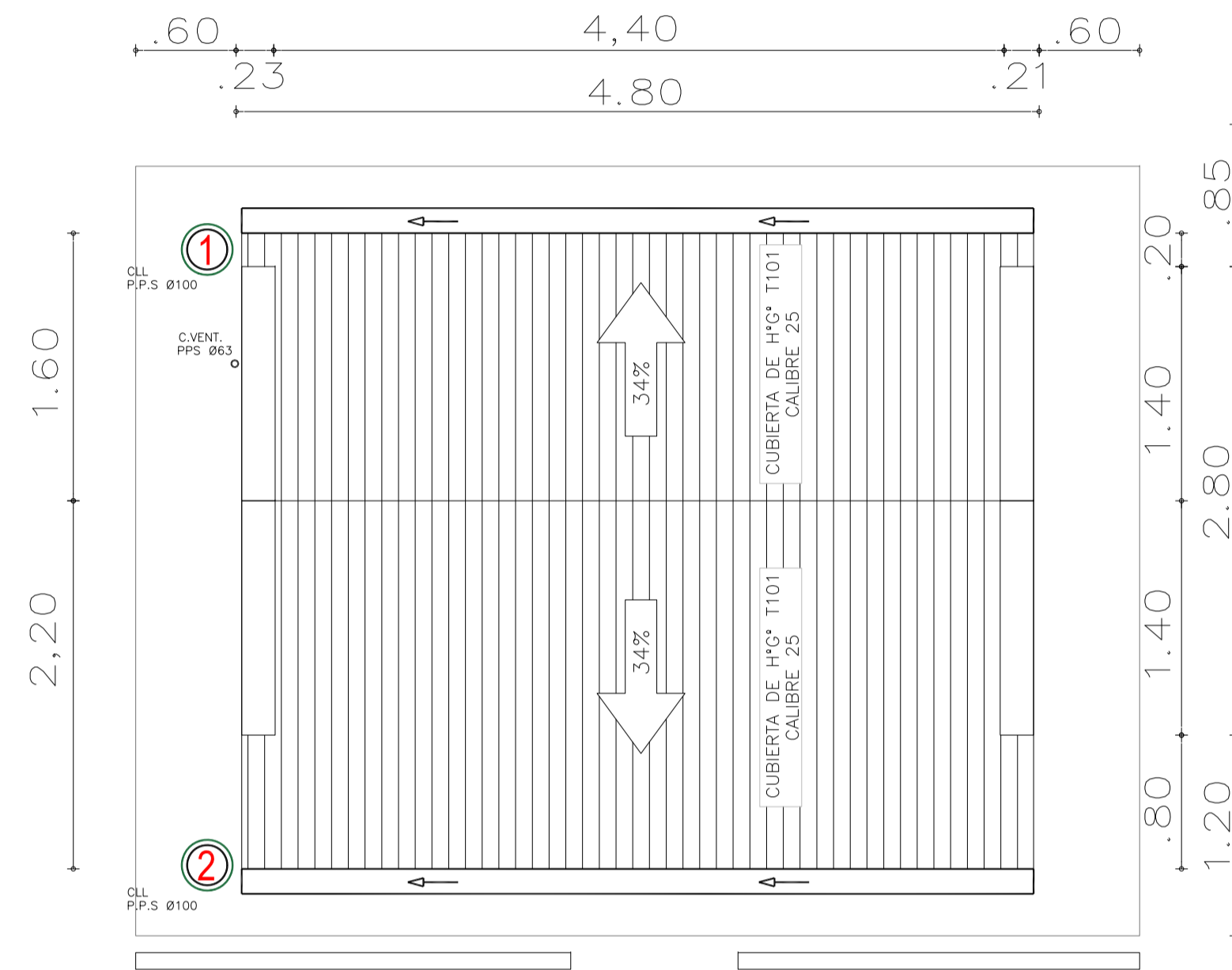
REFERENCIAS

-  ARTEFACTO DE ILUMINACION TECNOLOGIA LED, TIPO LUMENAC
TIPO LUMENAC MODELO AQUARIUS 220/830 POTENCIA 40 W
-  EQUIPO PARA ILUMINACION DE EMERGENCIA AUTONOMO CON
CON BATERIAS 2 HORAS DE AUTONOMIA, TIPO WAMCO ADL N403
-  EQUIPO PARA ILUMINACION DE EMERGENCIA AUTONOMO
DE SALIDA TIPO WAMCO ZDLN
-  CENTRO DE LUZ
-  LLAVE DE UN EFECTO
-  TOMACORRIENTE 2 x 10 A CON TIERRA
-  TOMACORRIENTE PARA AIRE ACONDICIONADO
-  TOMACORRIENTE PARA TERMOTANQUE
-  JABALINA DE ACERO COBREADO CON CAMARA DE INSPECCION
-  TABLERO SECCIONAL DE ILUMINACION Y TOMAS

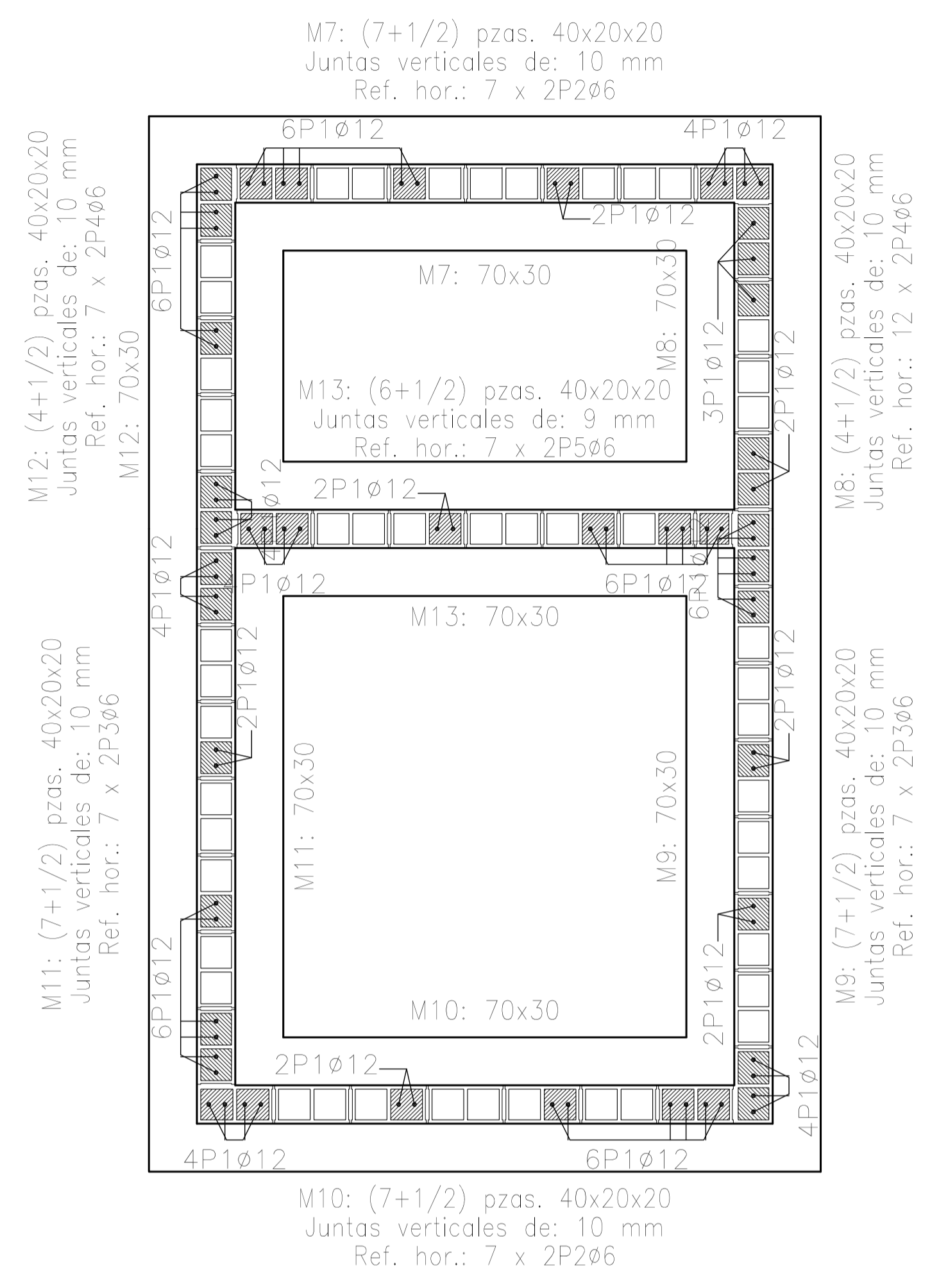
Rev.	Fecha	Descripción	Elaboró	Revisó	Aprobó
2	26/04/21	Versión con ajustes	M.C.	M.S.	A.P.
1	01/03/21	Emitido para la revisión del cliente	M.C.	M.S.	A.P.

	Ministerio de Ambiente y Desarrollo Sostenible Argentina	
Secretaría de Control y Monitoreo Ambiental	PROYECTO EJECUTIVO DE SEIS (6) CENTROS AMBIENTALES DISTRIBUIDOS EN EL NORTE DEL TERRITORIO ARGENTINO	HYTSA Estudios y Proyectos S.A.
SANTIAGO DEL ESTERO - LA BANDA CENTRO AMBIENTAL MUNICIPAL SGO. DEL ESTERO LOCAL DE GUARDIA - INSTALACIÓN ELÉCTRICA		
Plano: C466-IFa-CASa-GUA-03-2		Escala: 1:25
NOTAS:		

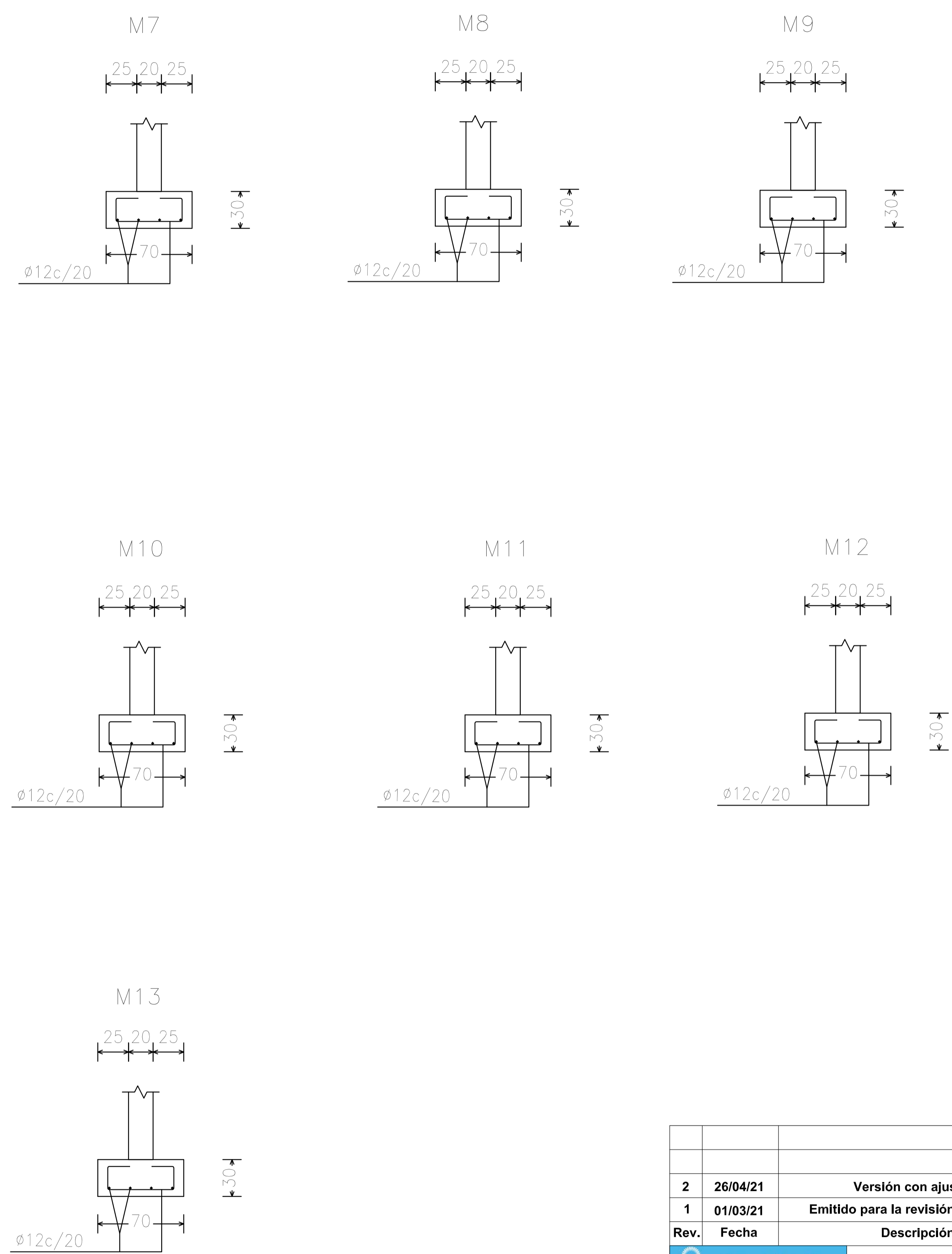
Planta de Techos
[Esc.: 1:50]



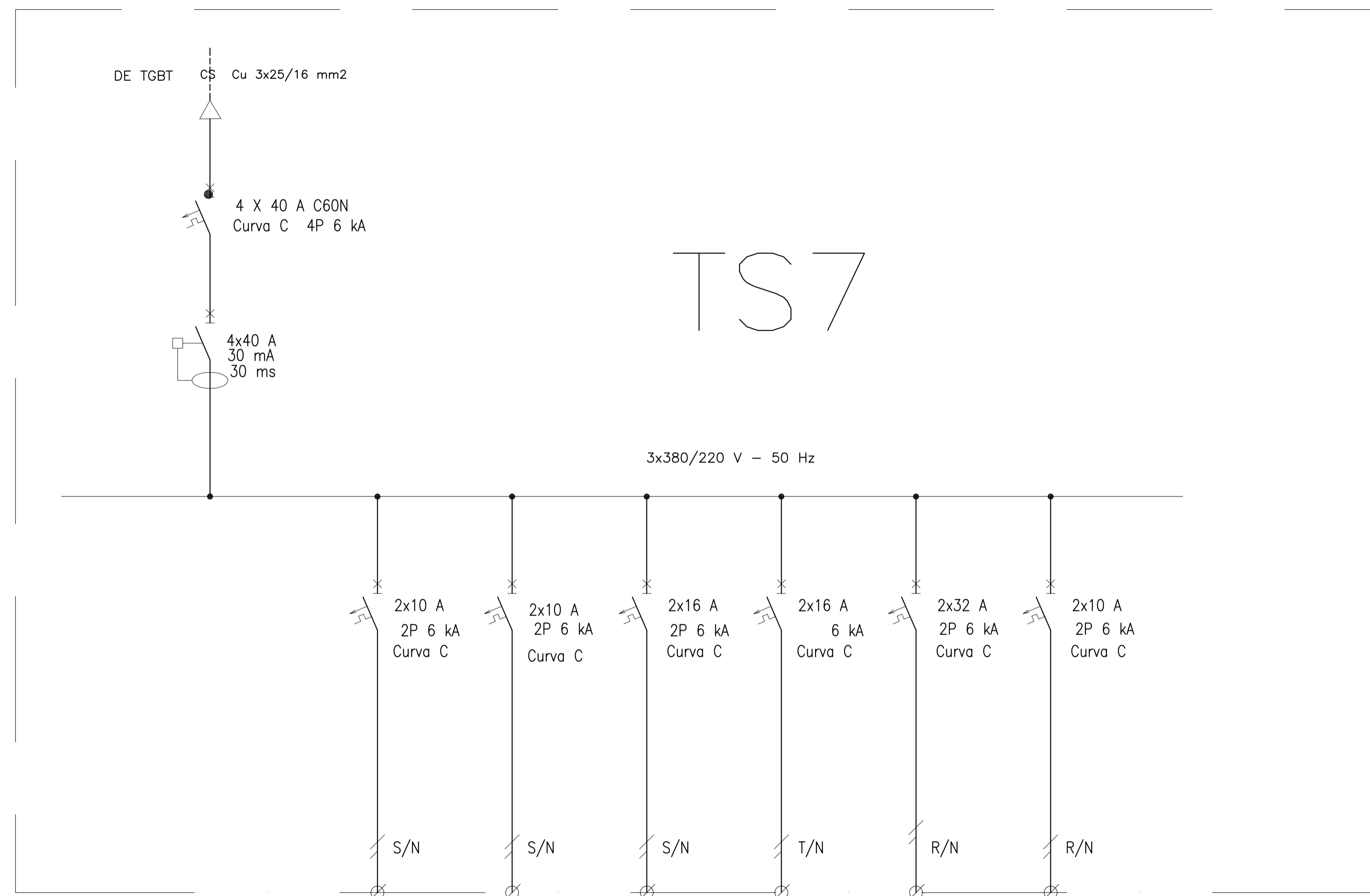
Rev.	Fecha	Descripción	M.C. Elaboró	M.S. Revisó	A.P. Aprobó
1	26/04/21	Versión con ajustes			
		PROYECTO EJECUTIVO DE SEIS (6) CENTROS AMBIENTALES DISTRIBUIDOS EN EL NORTE DEL TERRITORIO ARGENTINO			
Secretaría de Control y Monitoreo Ambiental					
SANTIAGO DEL ESTERO - LA BANDA CENTRO AMBIENTAL MUNICIPAL SGO. DEL ESTERO LOCAL DE GUARDIA - PLANTA DE TECHOS					
Plano: C466-IFa-CASa-ABS-06-1				Escala: 1:50	
NOTAS:					



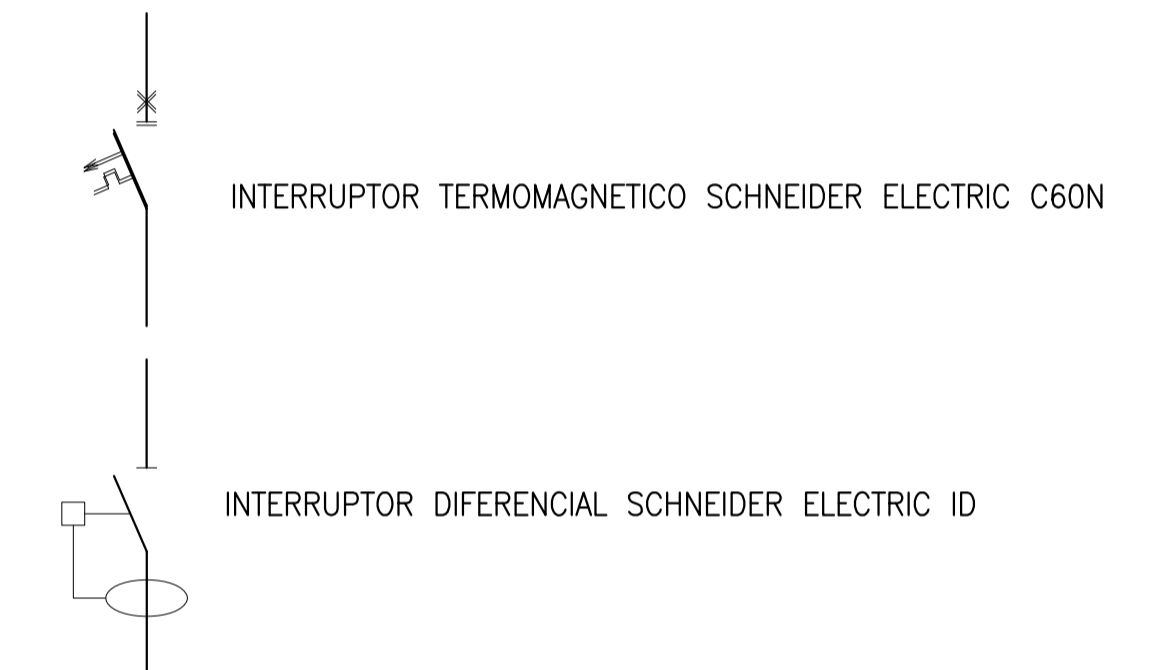
Empalmes para refuerzos de muro de bloques de hormigón		
Tipo de armado	Diámetro	Longitud de empalme
Armadura vertical	ø12	66 cm
Refuerzo horizontal	ø6	30 cm



2	26/04/21	Versión con ajustes	M.C.	M.S.	A.P.
1	01/03/21	Emitido para la revisión del cliente	M.C.	M.S.	A.P.
Rev.	Fecha	Descripción	Elaboró	Revisó	Aprobó
		PROYECTO EJECUTIVO DE SEIS (6) CENTROS AMBIENTALES DISTRIBUIDOS EN EL NORTE DEL TERRITORIO ARGENTINO			
SANTIAGO DEL ESTERO - LA BANDA CENTRO AMBIENTAL MUNICIPAL SGO. DEL ESTERO LOCAL DE GUARDIA - ESTRUCTURA					
Plano: C466-IFa-CASa-GUA-05-2				Escala: 1:25	
NOTAS:					




REFERENCIAS:



DESIGNACION:	ALIMENTACION	ILUMINACION SALA	ILUMINACION DE EMERGENCIA	TOMAS MONOFASICOS	AIRE ACONDICIONADO	A TABLERO TS8 REFUGIO	ALIMENTACION MOTOR PORTON DE ACCESO
CIRCUITO	E1	C1	C2	C3	C4	C5	C6
CORRIENTE:	22 A	0,4 A	0,3 A	10 A	5,5 A	3 A	5 A
POTENCIA:	4.000 W	80 W	20 W	1.870 W	1.100 W	2000 W	1000 W
INTERRUPTOR TERMOMAGNETICO	4x40 A	2x10 A	2x10 A	2x16 A	2x16 A	2x32 A	2x10 A
PROTECCION DIFERENCIAL	4x40 A - 30 mA	--	--	--	--	--	--
CABLES DE SALIDA:	CS Cu 3x25/16 mm2	Cu 2x1,5 mm2 PE Cu 2,5 mm2	Cu 2x1,5 mm2 PE Cu 2,5 mm2	Cu 2x2,5 mm2 PE Cu 2,5 mm2	Cu 2x2,5 mm2 PE Cu 2,5 mm2	CS Cu 2x6 mm2	CS Cu 2x2,5 mm2 PE Cu 2,5 mm2

Rev.	Fecha	Descripción	Elaboró	Revisó	Aprobó
2	26/04/21	Versión con ajustes	M.C.	M.S.	A.P.
1	01/03/21	Emitido para la revisión del cliente	M.C.	M.S.	A.P.




Ministerio de Ambiente y Desarrollo Sostenible
Argentina

Secretaría de Control y Monitoreo Ambiental

PROYECTO EJECUTIVO DE SEIS (6) CENTROS AMBIENTALES DISTRIBUIDOS EN EL NORTE DEL TERRITORIO ARGENTINO

SANTIAGO DEL ESTERO - LA BANDA
CENTRO AMBIENTAL MUNICIPAL SGO. DEL ESTERO
LOCAL DE GUARDIA - ESQUEMA UNIFILAR TS7



HYTSA
Estudios y Proyectos S.A.

Plano: C466-IFa-CASa-GUA-04-2 Escala: S/E

NOTAS:

DENOMINACIÓN	UBICACIÓN	TOTAL	REVISIÓN	DENOMINACIÓN	UBICACIÓN	TOTAL	REVISIÓN	DENOMINACIÓN	UBICACIÓN	TOTAL	REVISIÓN	DENOMINACIÓN	UBICACIÓN	TOTAL	REVISIÓN	DENOMINACIÓN	UBICACIÓN	TOTAL	REVISIÓN
VENTANA HOJA DOBLE CORREDIZA	V1 1.60	1	1	VENTANA HOJA SIMPLE BATIENTE	V2 0.40	1	1	VENTANA HOJA DOBLE CORREDIZA	V3 1.2	1	1	REJA	R1 1.60	1	1	PUERTA MOSQUITERO	PM1 1.00	1	1
PREMARCO	--			PREMARCO	--			PREMARCO	--			HOJA	MARCO DE PERFIL 'L' 50mm. PLANCHUELAS 40mm soldadas a marco			HOJA	PERFILES LINEA MODERNA O SIMILAR CON TELA MOSQUITERO Y PLACA DE PROTECCIÓN		
HOJA Y MARCO	PERFILERIA TIPO ALUAR LINEA HERRERO DE ALUMINIO COLOR A DEFINIR. ATORNILLADO A MURO DE BLOQUE DE CEMENTO CON AJUSTE.			HOJA Y MARCO	PERFILERIA TIPO ALUAR LINEA HERRERO DE ALUMINIO COLOR A DEFINIR. ATORNILLADO A MURO DE BLOQUE DE CEMENTO CON AJUSTE.			HOJA Y MARCO	PERFILERIA TIPO ALUAR LINEA HERRERO DE ALUMINIO COLOR A DEFINIR. ATORNILLADO A MURO DE BLOQUE DE CEMENTO CON AJUSTE.			SUJECION	PERFIL 'L' ABULONADO A REJA Y ABROCADO A BLOQUE DE CEMENTO.			MARCO	CHAPA PLEGADA BWG N°16 CON GRAMPAS DE AMURE. SIMPLE CONTACTO PARA MURO DE BLOQUES DE CEMENTO. TABIQUE ANCHO 20CM.		
FORMA DE ABRIR	2 HOJAS CORREDIZAS			FORMA DE ABRIR	PAÑO FIJO			FORMA DE ABRIR	2 HOJAS CORREDIZAS			TERMINACIONES	ESMALTE SINTETICO SATINADO SOBRE BASE DE ANTIOXIDO COLOR A DEFINIR			HERRAJES	BARRA HORIZONTAL		
HERRAJES	LOS CORRESPONDIENTES AL SISTEMA EN FUNCIÓN DE LAS DIMENSIONES; RODAMIENTOS, BISAGRAS, PASADORES, FALLEBAS, CERRADURAS, TIRADOR, BURLITES, FELPA, ETC.			HERRAJES	LOS CORRESPONDIENTES AL SISTEMA EN FUNCIÓN DE LAS DIMENSIONES; RODAMIENTOS, BISAGRAS, PASADORES, FALLEBAS, CERRADURAS, TIRADOR, BURLITES, FELPA, ETC.			HERRAJES	LOS CORRESPONDIENTES AL SISTEMA EN FUNCIÓN DE LAS DIMENSIONES; RODAMIENTOS, BISAGRAS, PASADORES, FALLEBAS, CERRADURAS, TIRADOR, BURLITES, FELPA, ETC.			OBSERVACIONES	TODAS LAS MEDIDAS Y CANTIDADES SE VERIFICARÁN EN OBRA. LAS MEDIDAS QUE FIGURAN SON DE VANO. CONSIDERAR AJUSTES CONSTRUCTIVOS NECESARIOS CON DESPLOME MÁX. DE H°A O MAMPOSTERÍA DE 1,5cm A CADA LADO. EL CONTRATISTA DEBERÁ CALCULAR ESPESORES Y TRATAMIENTO TÉRMICO SEGÚN NORMAS VIGENTES Y DE SEGURIDAD. TODOS LOS ELEMENTOS DE LAS CARPINTERÍAS DEBERÁN RESPONDER A LOS REQUERIMIENTOS DEL P.E.T.			TERMINACIONES	ESMALTE SINTETICO SATINADO SOBRE BASE DE ANTIOXIDO COLOR A DEFINIR		
VIDRIOS	FLOAT ESPESOR SEGÚN CALCULO			VIDRIOS	FLOAT ESPESOR SEGÚN CALCULO			VIDRIOS	FLOAT ESPESOR SEGÚN CALCULO			OBSERVACIONES	TODAS LAS MEDIDAS Y CANTIDADES SE VERIFICARÁN EN OBRA. LAS MEDIDAS QUE FIGURAN SON DE VANO. CONSIDERAR AJUSTES CONSTRUCTIVOS NECESARIOS CON DESPLOME MÁX. DE H°A O MAMPOSTERÍA DE 1,5cm A CADA LADO. EL CONTRATISTA DEBERÁ CALCULAR ESPESORES Y TRATAMIENTO TÉRMICO SEGÚN NORMAS VIGENTES Y DE SEGURIDAD. TODOS LOS ELEMENTOS DE LAS CARPINTERÍAS DEBERÁN RESPONDER A LOS REQUERIMIENTOS DEL P.E.T.			OBSERVACIONES	TODAS LAS MEDIDAS Y CANTIDADES SE VERIFICARÁN EN OBRA. LAS MEDIDAS QUE FIGURAN SON DE VANO. CONSIDERAR AJUSTES CONSTRUCTIVOS NECESARIOS CON DESPLOME MÁX. DE H°A O MAMPOSTERÍA DE 1,5cm A CADA LADO. EL CONTRATISTA DEBERÁ CALCULAR ESPESORES Y TRATAMIENTO TÉRMICO SEGÚN NORMAS VIGENTES Y DE SEGURIDAD. TODOS LOS ELEMENTOS DE LAS CARPINTERÍAS DEBERÁN RESPONDER A LOS REQUERIMIENTOS DEL P.E.T.		
OBSERVACIONES	TODAS LAS MEDIDAS Y CANTIDADES SE VERIFICARÁN EN OBRA. LAS MEDIDAS QUE FIGURAN SON DE VANO. CONSIDERAR AJUSTES CONSTRUCTIVOS NECESARIOS CON DESPLOME MÁX. DE H°A O MAMPOSTERÍA DE 1,5cm A CADA LADO. EL CONTRATISTA DEBERÁ CALCULAR ESPESORES Y TRATAMIENTO TÉRMICO SEGÚN NORMAS VIGENTES Y DE SEGURIDAD. TODOS LOS ELEMENTOS DE LAS CARPINTERÍAS DEBERÁN RESPONDER A LOS REQUERIMIENTOS DEL P.E.T.			OBSERVACIONES	TODAS LAS MEDIDAS Y CANTIDADES SE VERIFICARÁN EN OBRA. LAS MEDIDAS QUE FIGURAN SON DE VANO. CONSIDERAR AJUSTES CONSTRUCTIVOS NECESARIOS CON DESPLOME MÁX. DE H°A O MAMPOSTERÍA DE 1,5cm A CADA LADO. EL CONTRATISTA DEBERÁ CALCULAR ESPESORES Y TRATAMIENTO TÉRMICO SEGÚN NORMAS VIGENTES Y DE SEGURIDAD. TODOS LOS ELEMENTOS DE LAS CARPINTERÍAS DEBERÁN RESPONDER A LOS REQUERIMIENTOS DEL P.E.T.			OBSERVACIONES	TODAS LAS MEDIDAS Y CANTIDADES SE VERIFICARÁN EN OBRA. LAS MEDIDAS QUE FIGURAN SON DE VANO. CONSIDERAR AJUSTES CONSTRUCTIVOS NECESARIOS CON DESPLOME MÁX. DE H°A O MAMPOSTERÍA DE 1,5cm A CADA LADO. EL CONTRATISTA DEBERÁ CALCULAR ESPESORES Y TRATAMIENTO TÉRMICO SEGÚN NORMAS VIGENTES Y DE SEGURIDAD. TODOS LOS ELEMENTOS DE LAS CARPINTERÍAS DEBERÁN RESPONDER A LOS REQUERIMIENTOS DEL P.E.T.			OBSERVACIONES	TODAS LAS MEDIDAS Y CANTIDADES SE VERIFICARÁN EN OBRA. LAS MEDIDAS QUE FIGURAN SON DE VANO. CONSIDERAR AJUSTES CONSTRUCTIVOS NECESARIOS CON DESPLOME MÁX. DE H°A O MAMPOSTERÍA DE 1,5cm A CADA LADO. EL CONTRATISTA DEBERÁ CALCULAR ESPESORES Y TRATAMIENTO TÉRMICO SEGÚN NORMAS VIGENTES Y DE SEGURIDAD. TODOS LOS ELEMENTOS DE LAS CARPINTERÍAS DEBERÁN RESPONDER A LOS REQUERIMIENTOS DEL P.E.T.			OBSERVACIONES	TODAS LAS MEDIDAS Y CANTIDADES SE VERIFICARÁN EN OBRA. LAS MEDIDAS QUE FIGURAN SON DE VANO. CONSIDERAR AJUSTES CONSTRUCTIVOS NECESARIOS CON DESPLOME MÁX. DE H°A O MAMPOSTERÍA DE 1,5cm A CADA LADO. EL CONTRATISTA DEBERÁ CALCULAR ESPESORES Y TRATAMIENTO TÉRMICO SEGÚN NORMAS VIGENTES Y DE SEGURIDAD. TODOS LOS ELEMENTOS DE LAS CARPINTERÍAS DEBERÁN RESPONDER A LOS REQUERIMIENTOS DEL P.E.T.		
PUERTA ACCESO	P1 1.00	1	1	PUERTA INTERIOR	P2 0.80	1	1	REJA	R3 1.20	1	1	PAÑO MOSQUITERO	VM1 0.80	1	1	PAÑO MOSQUITERO	VM2 0.40	1	1
APERTURA	1	1		APERTURA	1	##		APERTURA	1	1		APERTURA	1	1		APERTURA	1	1	
HOJA	CHAPA PLEGADA BWG N°18 CON REFUERZOS INTERIORES.			HOJA	1 HOJA DE ABRIR. SIMPLE CONTACTO ESP. 45mm. DE PLACAS DE MDF ESP. 6mm			HOJA	MARCO DE PERFIL 'L' 50mm. PLANCHUELAS 40mm soldadas a marco			HOJA	TEJIDO MOSQUITERO DE ALUMINIO			HOJA	TEJIDO MOSQUITERO DE ALUMINIO		
MARCO	CHAPA PLEGADA BWG N°16 CON GRAMPAS DE AMURE. SIMPLE CONTACTO PARA MURO DE BLOQUES DE CEMENTO. TABIQUE ANCHO 20CM.			MARCO	CHAPA PLEGADA BWG N°18 CON GRAMPAS DE AMURE PARA MAMPOSTERÍA. SIMPLE CONTACTO.			SUJECION	PERFIL 'L' ABULONADO A REJA Y ABROCADO A BLOQUE DE CEMENTO.			MARCO	CHAPA PLEGADA O PERFIL PARA COLOCACIÓN FUA.			MARCO	CHAPA PLEGADA O PERFIL PARA COLOCACIÓN SOBRE RIEL CORREDIZO.		
HERRAJES	3 POMELAS A MUNICIÓN DE HIERRO P/SOLDAR 125mm. DOBLE BALANCIN TIPO "SANATORIO" PESADO BRONCE PLATIL CON BOCALLAVE.			HERRAJES	3 POMELAS DE HIERRO CON CAPUCHON DE BRONCE PLATIL P/HOJA DOBLE BALANCIN COMELLI (mod. a definir) BOCALLAVES Y CERRADURA HOJA CHICA CON PASADOR INFERIOR Y SUPERIOR			TERMINACIONES	ESMALTE SINTETICO SATINADO SOBRE BASE DE ANTIOXIDO COLOR A DEFINIR			TERMINACIONES	ESMALTE SINTETICO SATINADO SOBRE BASE DE ANTIOXIDO COLOR A DEFINIR			TERMINACIONES	ESMALTE SINTETICO SATINADO SOBRE BASE DE ANTIOXIDO COLOR A DEFINIR		
TERMINACIONES	ESMALTE SINTETICO SATINADO SOBRE BASE DE ANTIOXIDO COLOR A DEFINIR			TERMINACIONES	MARCO: ESMALTE SINTETICO SATINADO SOBRE BASE DE ANTIOXIDO HOJA: ESMALTE SINTETICO SATINADO			OBSERVACIONES	TODAS LAS MEDIDAS Y CANTIDADES SE VERIFICARÁN EN OBRA. LAS MEDIDAS QUE FIGURAN SON DE VANO. CONSIDERAR AJUSTES CONSTRUCTIVOS NECESARIOS CON DESPLOME MÁX. DE H°A O MAMPOSTERÍA DE 1,5cm A CADA LADO. EL CONTRATISTA DEBERÁ CALCULAR ESPESORES Y TRATAMIENTO TÉRMICO SEGÚN NORMAS VIGENTES Y DE SEGURIDAD. TODOS LOS ELEMENTOS DE LAS CARPINTERÍAS DEBERÁN RESPONDER A LOS REQUERIMIENTOS DEL P.E.T.			OBSERVACIONES	TODAS LAS MEDIDAS Y CANTIDADES SE VERIFICARÁN EN OBRA. LAS MEDIDAS QUE FIGURAN SON DE VANO. CONSIDERAR AJUSTES CONSTRUCTIVOS NECESARIOS CON DESPLOME MÁX. DE H°A O MAMPOSTERÍA DE 1,5cm A CADA LADO. EL CONTRATISTA DEBERÁ CALCULAR ESPESORES Y TRATAMIENTO TÉRMICO SEGÚN NORMAS VIGENTES Y DE SEGURIDAD. TODOS LOS ELEMENTOS DE LAS CARPINTERÍAS DEBERÁN RESPONDER A LOS REQUERIMIENTOS DEL P.E.T.			OBSERVACIONES	TODAS LAS MEDIDAS Y CANTIDADES SE VERIFICARÁN EN OBRA. LAS MEDIDAS QUE FIGURAN SON DE VANO. CONSIDERAR AJUSTES CONSTRUCTIVOS NECESARIOS CON DESPLOME MÁX. DE H°A O MAMPOSTERÍA DE 1,5cm A CADA LADO. EL CONTRATISTA DEBERÁ CALCULAR ESPESORES Y TRATAMIENTO TÉRMICO SEGÚN NORMAS VIGENTES Y DE SEGURIDAD. TODOS LOS ELEMENTOS DE LAS CARPINTERÍAS DEBERÁN RESPONDER A LOS REQUERIMIENTOS DEL P.E.T.		

Rev.	Fecha	Descripción	Elaboró	Revisó	Aprobó
5	26/04/21	Versión con ajustes	S.T.	M.S.	A.P.
4	01/03/21	Versión con ajustes	M.C.	M.S.	A.P.
3	01/02/21	Versión con ajustes	M.C.	M.S.	A.P.
2	26/12/20	Versión con ajustes	M.C.	M.S.	A.P.
1	23/11/20	Emitido para la revisión del cliente	M.C.	M.S.	A.P.



PROYECTO EJECUTIVO DE SEIS (6) CENTROS AMBIENTALES DISTRIBUIDOS EN EL NORTE DEL TERRITORIO ARGENTINO

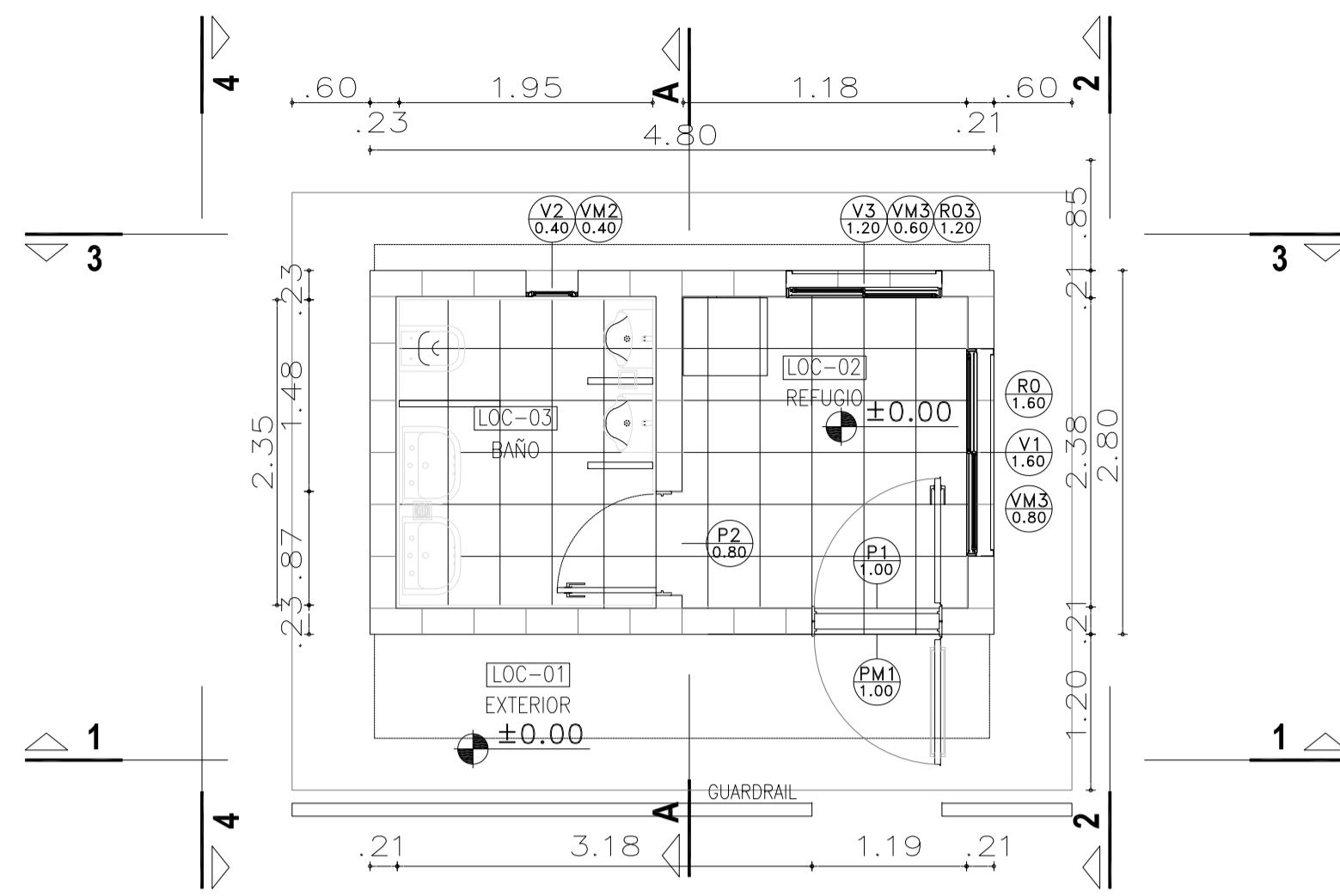


**SANTIAGO DEL ESTERO - LA BANDA
CENTRO AMBIENTAL MUNICIPAL SGO. DEL ESTERO
REFUGIO DE CARGADORES - PLANILLA DE CARPINTERÍA**

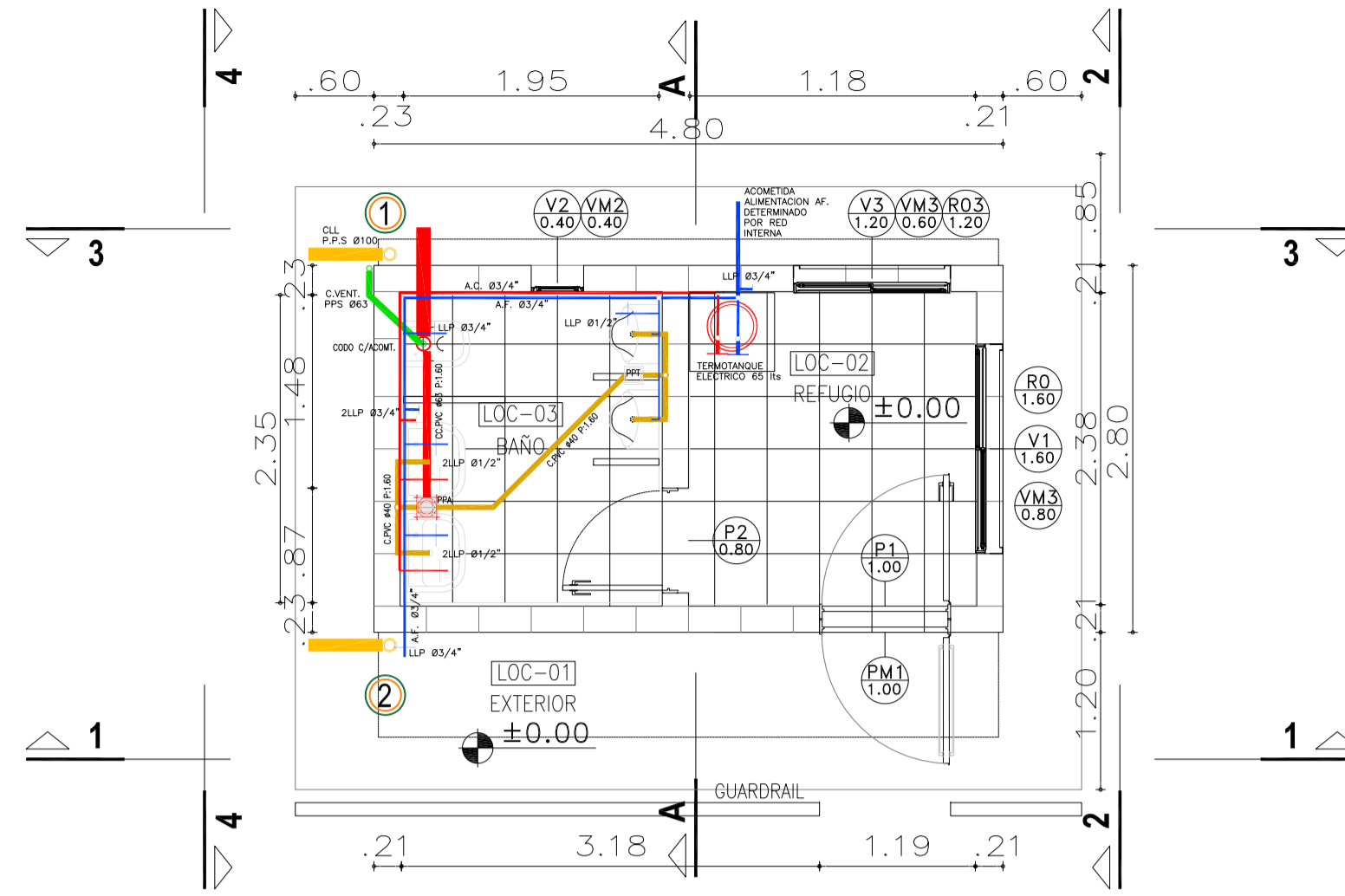
Plano: C466-Ifa-CASa-REF-02-5 Escala: S/E

NOTAS:

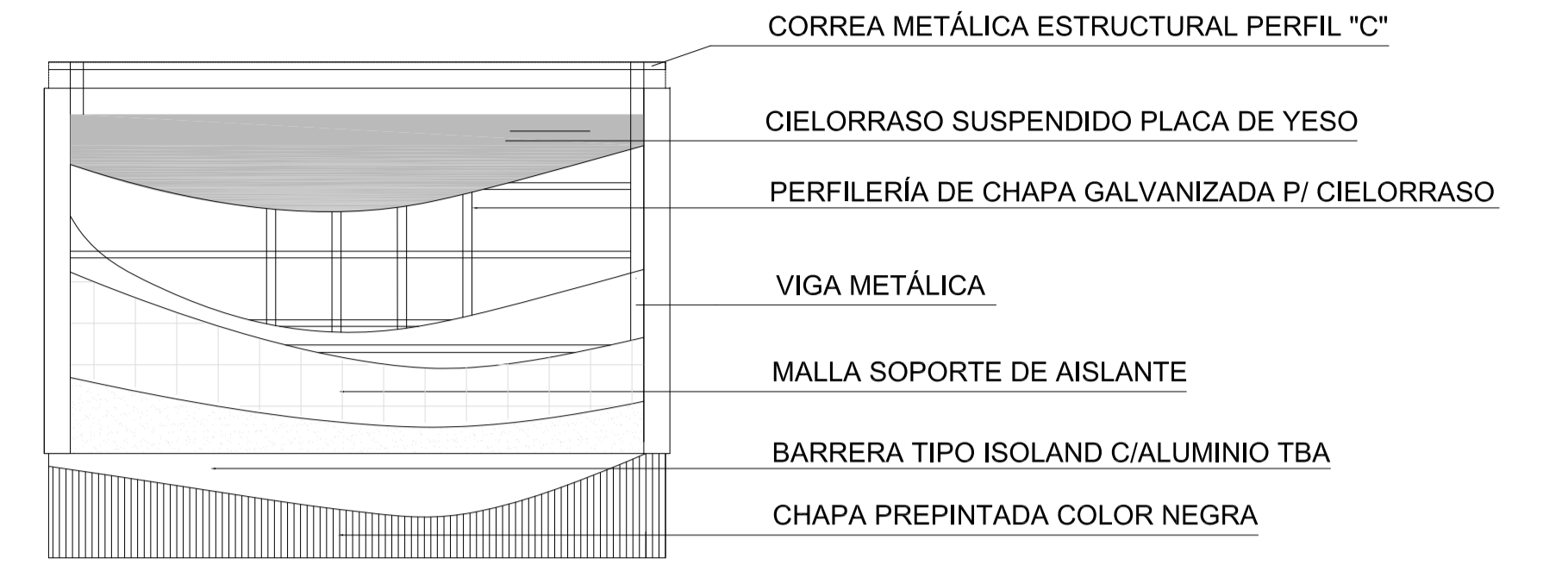
ARQUITECTURA



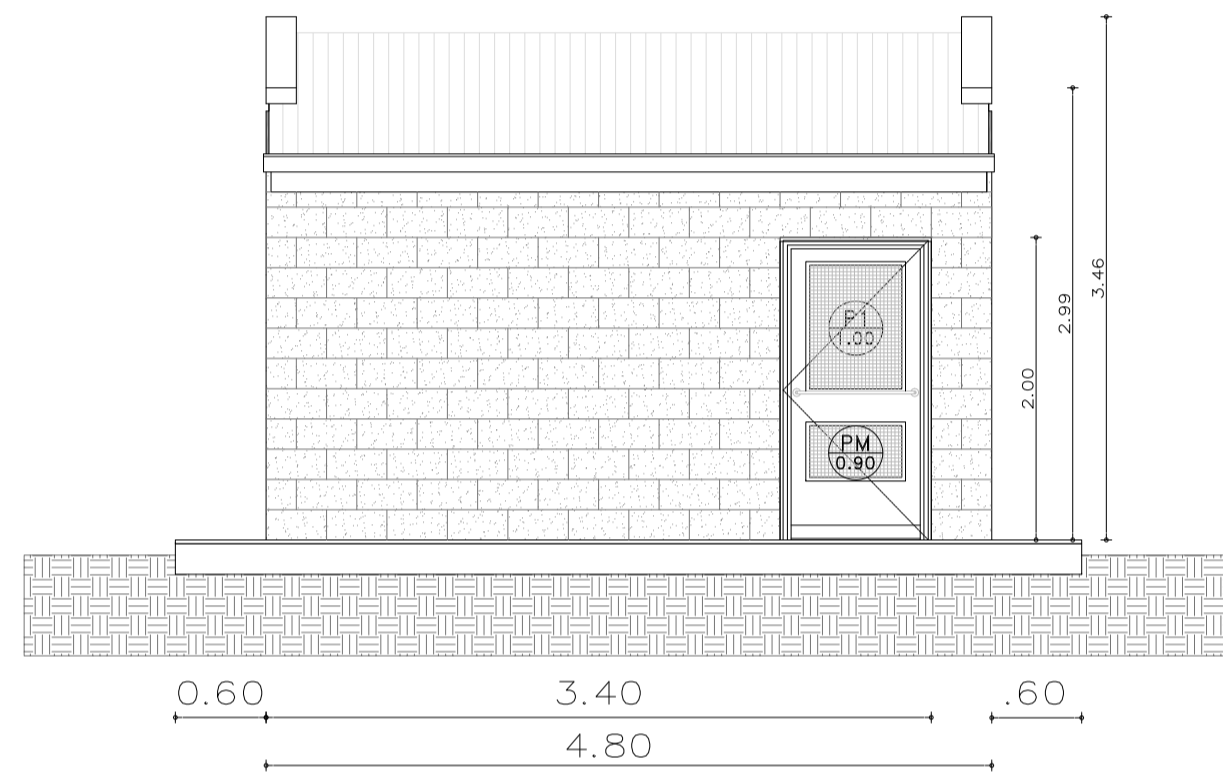
INSTALACIÓN SANITARIA Y PLUVIAL



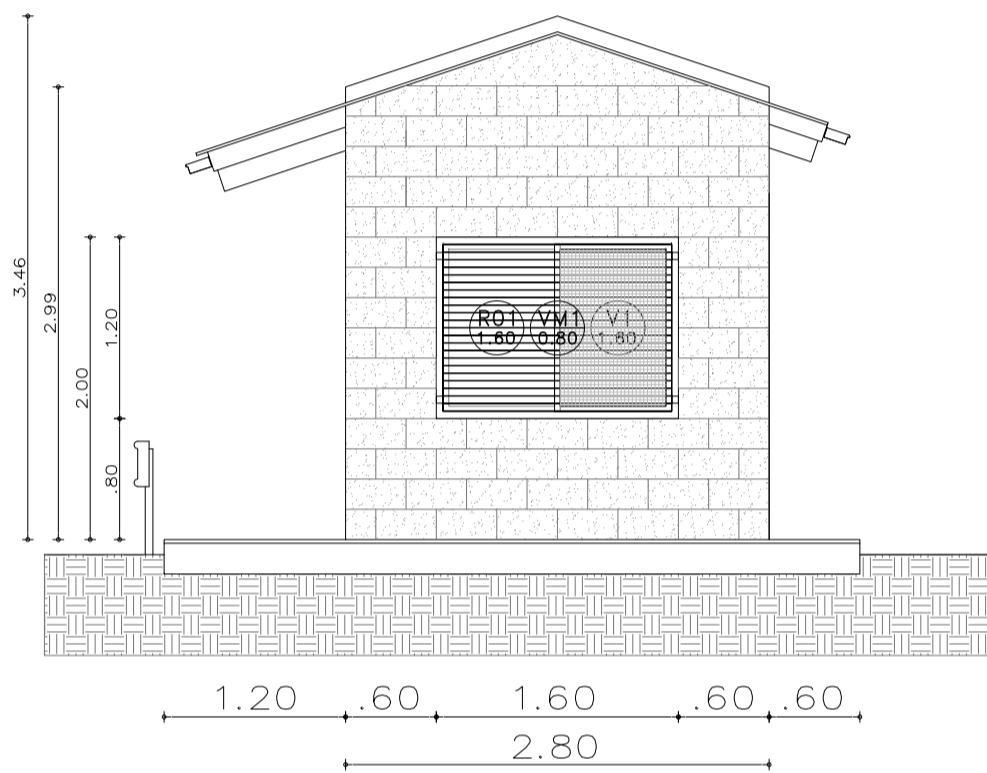
Detalle Constructivo Estructura del Techo



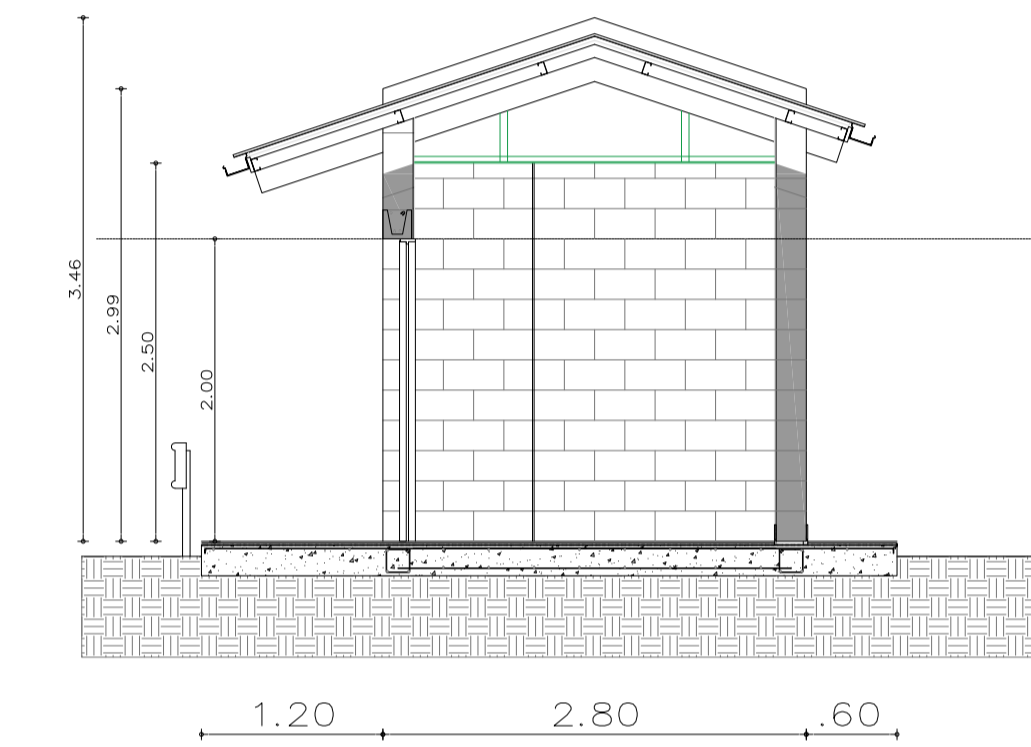
VISTA 1



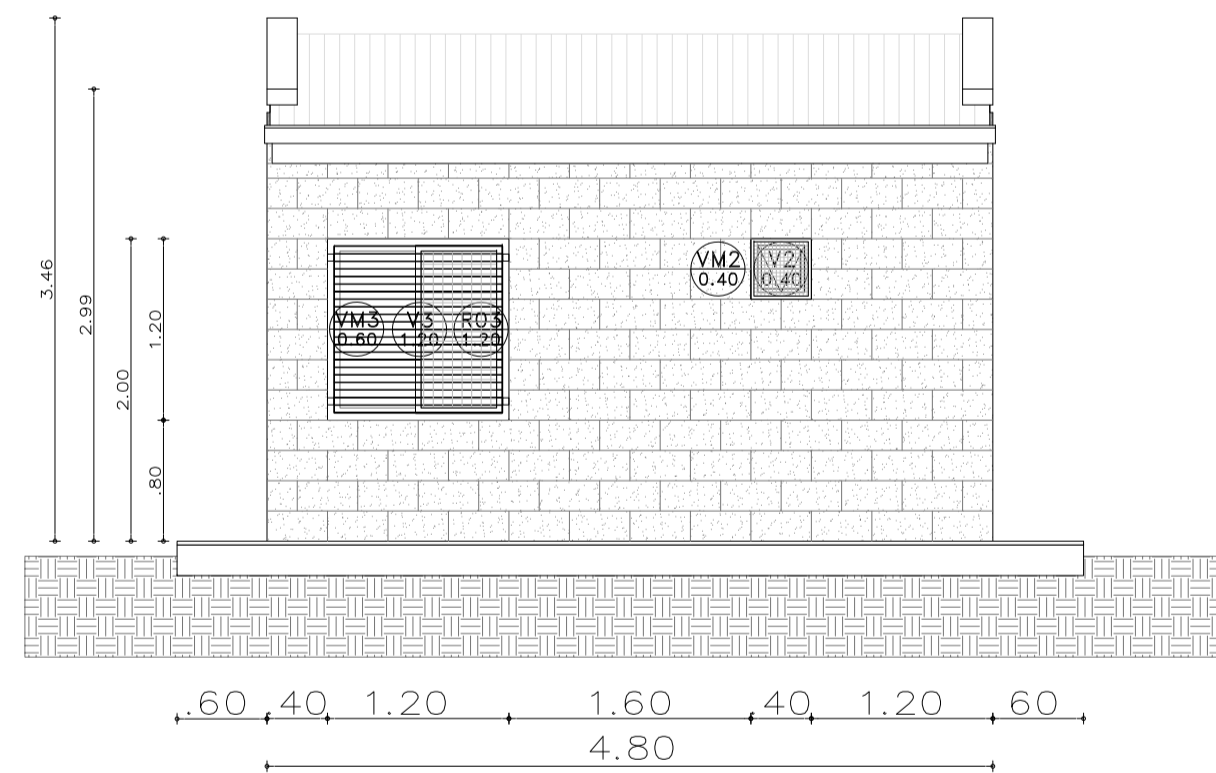
VISTA 2



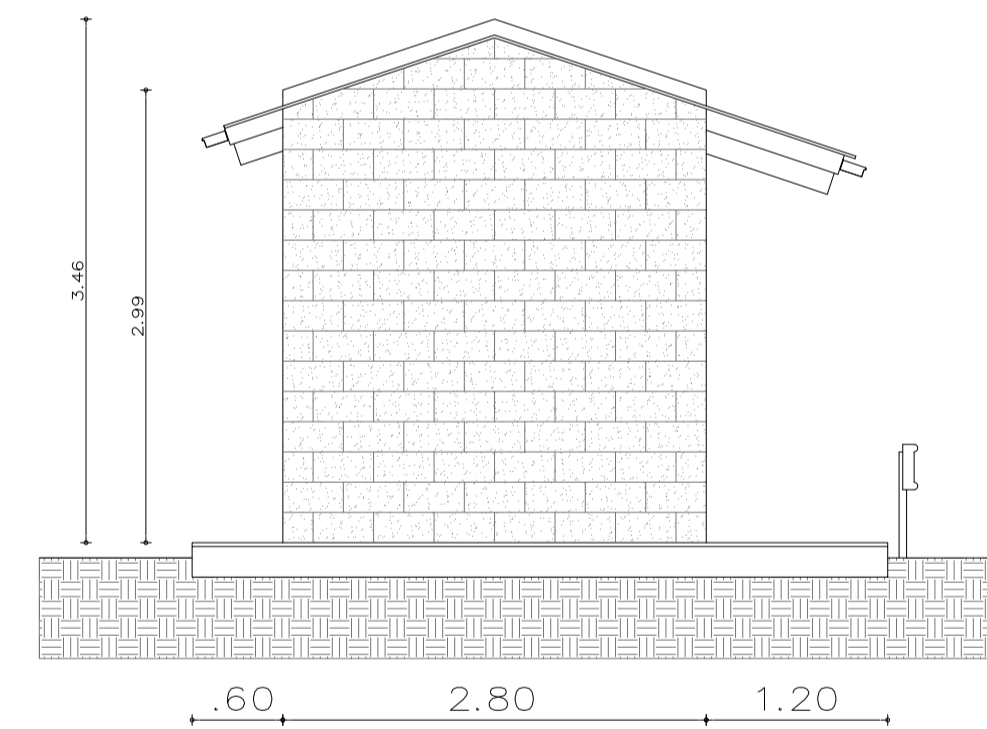
CORTE A - A



VISTA 3



VISTA 4



PLANILLA DE LOCALES

Plano n°	Local n°	Designación	Superficies (m2)	CONTRAPISOS Y CARPETAS	REVOQUES Y ENLUCIDOS	SÓLADOS	ZOCALOS	CIELO-RRASOS	REVES-TIMIENTOS	PINTURAS	SANITARIOS	VARIOS	OBSERVACIONES
01	EXTERIOR		14.16m2	Contrapiso de cascote Idem reforzado Contrapiso de Leca	Revoque grueso y fino exterior Azotado hidrófugo bajo revestimiento Enlucido de yeso Enlucido de yeso reforzado	Baldosa de vereda Piedra laja Madera Cerámico Porcelanato De madera No hay		Enlucidos de yeso Placa roca de yeso apta humedad Placa roca de yeso	Cerámicos 30 x 30 Porcelanato	Latex Vinílicos sobre enlucidos Antihongos en el cielorraso	Inodoro c/ asiento y valvula Ferrum Accesorios laza blanca Ferrum o simil Lavatorio oval Ferrum Dispenser jabon liquido/ Portarrollos Juego grifería FV o simil Espejo de 4mm	Guardrail	
02	REFUGIO		5.28m2										
03	BAÑO		4.80m2										

NOTA

1) EL NIVEL +/-0.00 SE CORRESPONDE A LA COTA +215.00m IGN DE COTAS PLANIALTIMÉTRICAS

Rev.	Fecha	Descripción	Elaboró	Revisó	Aprobó
6	04/06/21	Versión con ajustes	M.C.	M.S.	A.P.
5	26/04/21	Versión con ajustes	M.C.	M.S.	A.P.
4	01/03/21	Versión con ajustes	M.C.	M.S.	A.P.
3	01/02/21	Versión con ajustes	M.C.	M.S.	A.P.
2	26/12/20	Versión con ajustes	M.C.	M.S.	A.P.
1	23/11/20	Emitido para la revisión del cliente	M.C.	M.S.	A.P.



PROYECTO EJECUTIVO DE SEIS (6) CENTROS AMBIENTALES DISTRIBUIDOS EN EL NORTE DEL TERRITORIO ARGENTINO



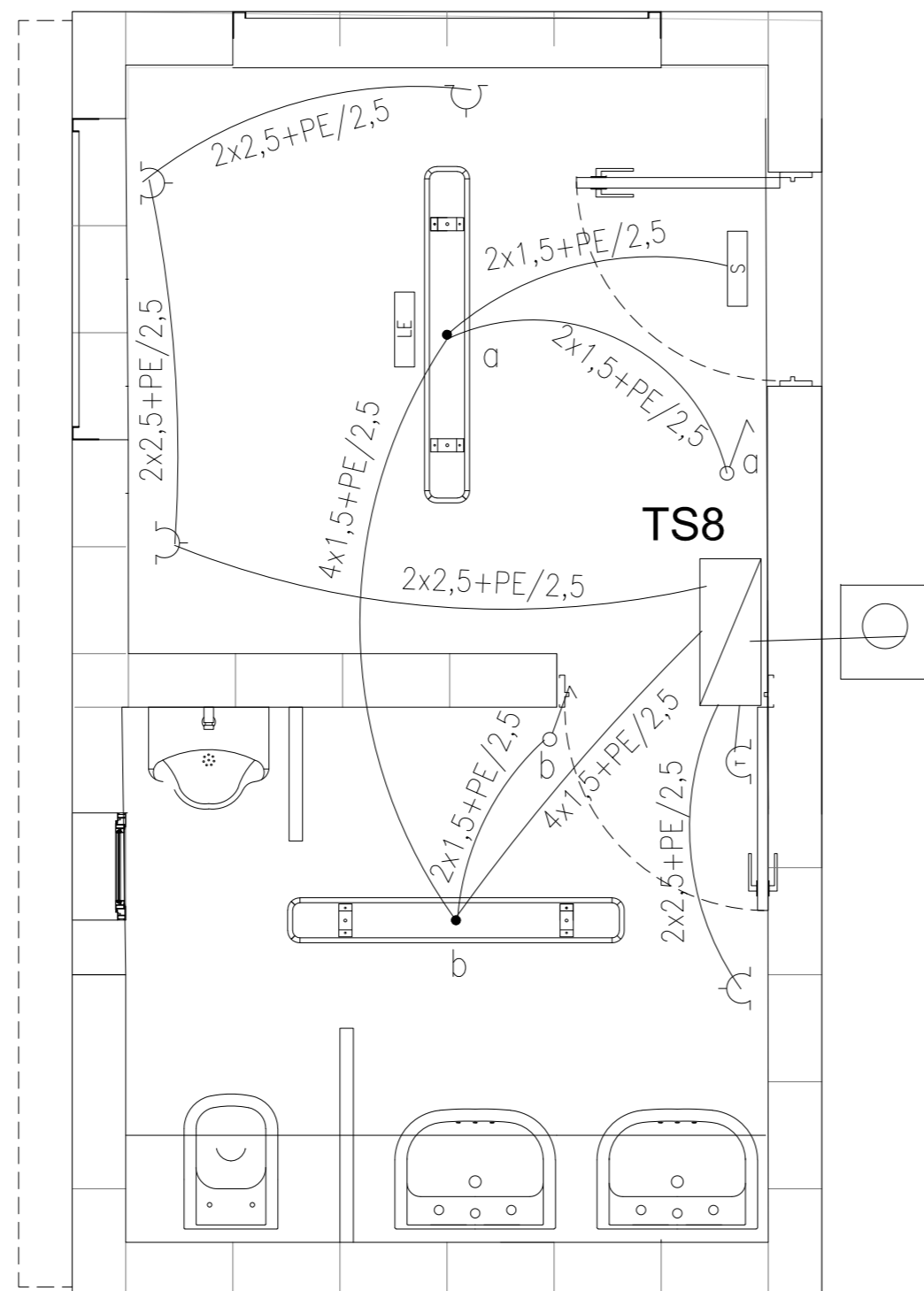
SANTIAGO DEL ESTERO - LA BANDA CENTRO AMBIENTAL MUNICIPAL SGO. DEL ESTERO REFUGIO DE CARGADORES - ARQUITECTURA

Plano: C466-IFa-CASa-REF-01-6



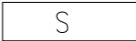



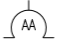
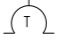
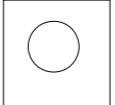
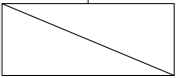
Escala: 1:50

NOTAS:


Instalación Eléctrica
[Esc.: 1:25]

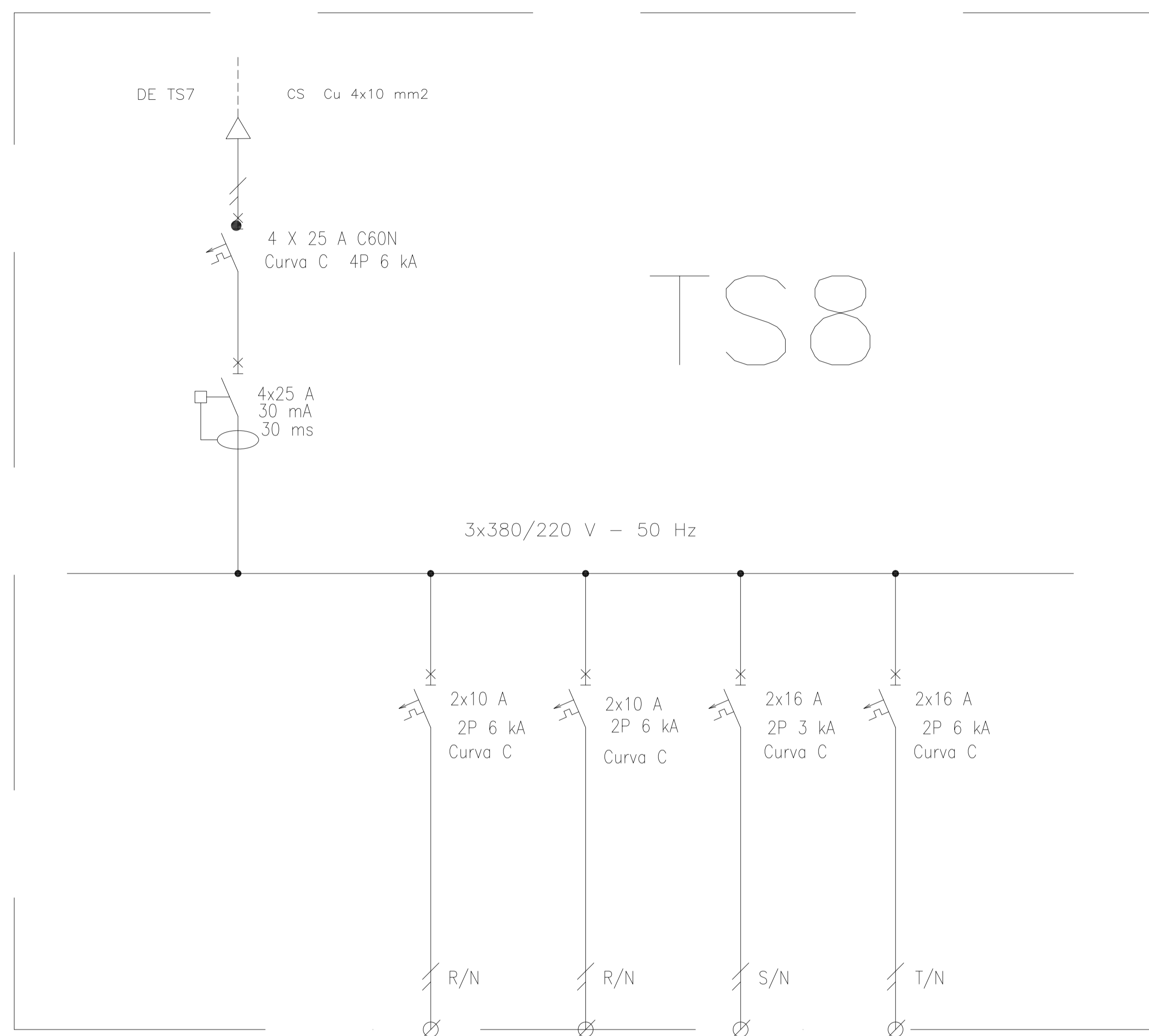


REFERENCIAS

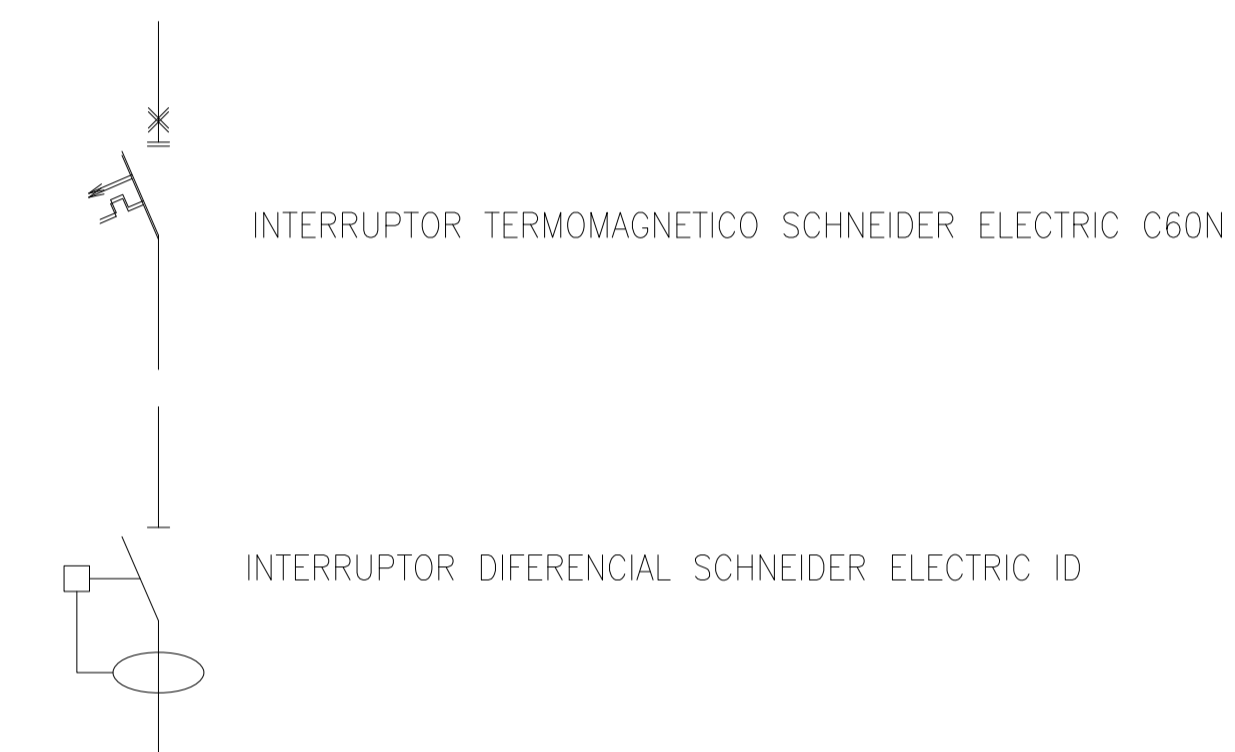
-  ARTEFACTO DE ILUMINACION TECNOLOGIA LED, TIPO LUMENAC TIPO LUMENAC MODELO AQUARIUS 220/830 POTENCIA 40 W
-  EQUIPO PARA ILUMINACION DE EMERGENCIA AUTONOMO CON CON BATERIAS 2 HORAS DE AUTONOMIA, TIPO WAMCO ADL N403
-  EQUIPO PARA ILUMINACION DE EMERGENCIA AUTONOMO DE SALIDA TIPO WAMCO ZDLN
-  CENTRO DE LUZ
-  LLAVE DE UN EFECTO
-  TOMACORRIENTE 2 x 10 A CON TIERRA
-  TOMACORRIENTE PARA AIRE ACONDICIONADO
-  TOMACORRIENTE PARA TERMOTANQUE
-  JABALINA DE ACERO COBREADO CON CAMARA DE INSPECCION
-  TABLERO SECCIONAL DE ILUMINACIÓN Y TOMAS

Rev.	Fecha	Descripción	Elaboró	Revisó	Aprobó
2	26/04/21	Versión con ajustes	M.C.	M.S.	A.P.
1	01/03/21	Emitido para la revisión del cliente	M.C.	M.S.	A.P.

 Ministerio de Ambiente y Desarrollo Sostenible Argentina	PROYECTO EJECUTIVO DE SEIS (6) CENTROS AMBIENTALES DISTRIBUIDOS EN EL NORTE DEL TERRITORIO ARGENTINO	 HYTSA Estudios y Proyectos S.A.
Secretaría de Control y Monitoreo Ambiental		
SANTIAGO DEL ESTERO - LA BANDA CENTRO AMBIENTAL MUNICIPAL SGO. DEL ESTERO REFUGIO DE CARGADORES - INSTALACIÓN ELÉCTRICA		
Plano: C466-IFa-CASa-GUA-03-2		Escala: 1:25
NOTAS:		



REFERENCIAS:



DESIGNACION:	ALIMENTACION	ILUMINACION SALA	ILUMINACION DE EMERGENCIA	TOMAS MONOFASICOS	TERMOTANQUE
CIRCUITO	E1	C1	C2	C3	C4
CORRIENTE:	11 A	1 A	0,3 A	10 A	8 A
POTENCIA:	3.000 W	200 W	20 W	1.870 W	1.500 W
INTERRUPTOR TERMOMAGNETICO	4x25	2x10 A	2x10 A	2x16 A	2x16 A
PROTECCION DIFERENCIAL	4x25 A - 30 mA	--	--	--	--
CABLES DE SALIDA:	CS Cu 4x10 mm2	Cu 2x1,5 mm2 PE Cu 2,5 mm2	Cu 2x1,5 mm2 PE Cu 2,5 mm2	Cu 2x2,5 mm2 PE Cu 2,5 mm2	Cu 2x2,5 mm2 PE Cu 2,5 mm2

Rev.	Fecha	Descripción	Elaboró	Revisó	Aprobó
2	26/04/21	Versión con ajustes	M.C.	M.S.	A.P.
1	01/03/21	Emitido para la revisión del cliente	M.C.	M.S.	A.P.



Ministerio de Ambiente y Desarrollo Sostenible
Argentina

Secretaría de Control y Monitoreo Ambiental

PROYECTO EJECUTIVO DE SEIS (6) CENTROS AMBIENTALES DISTRIBUIDOS EN EL NORTE DEL TERRITORIO ARGENTINO

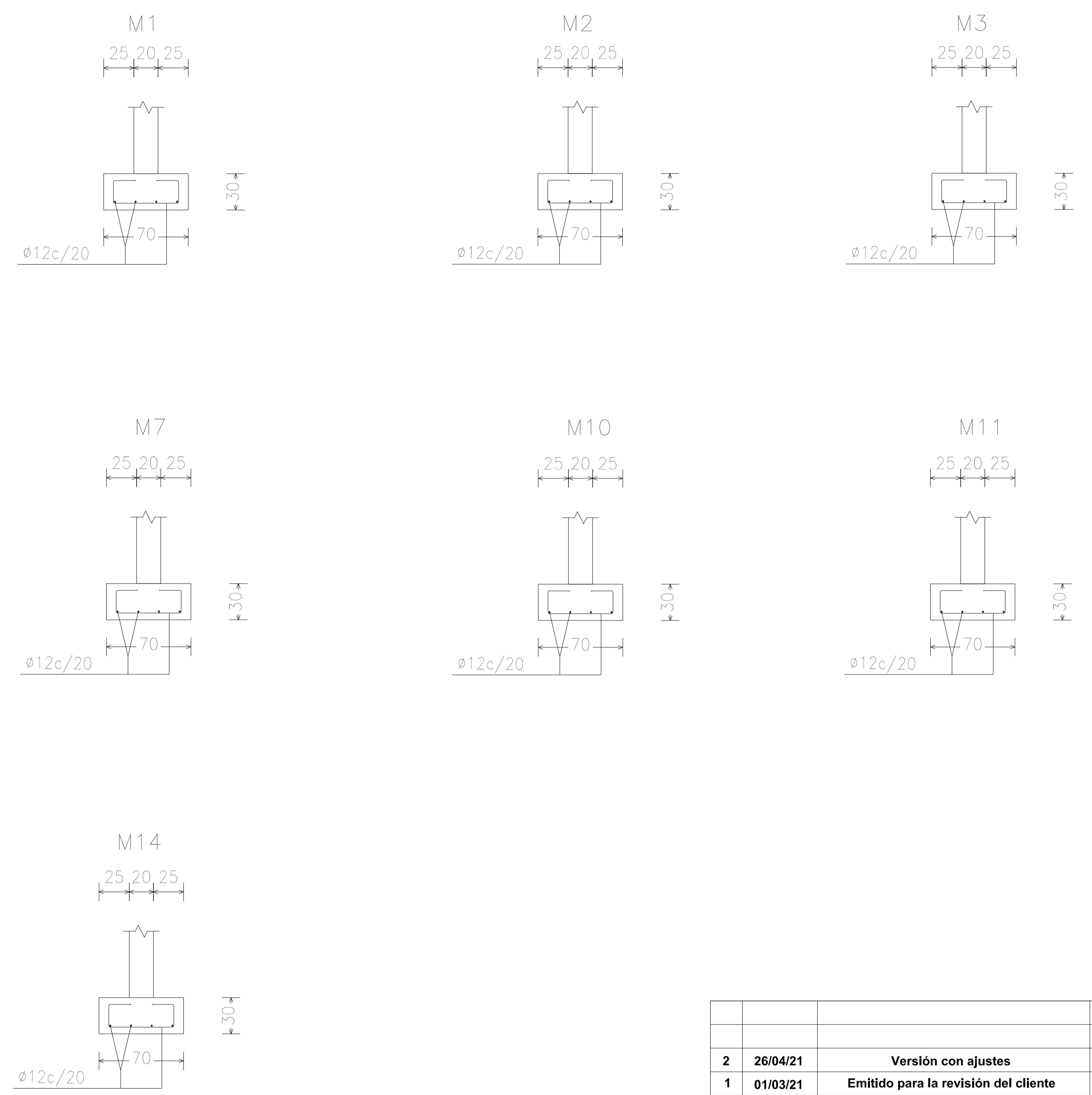
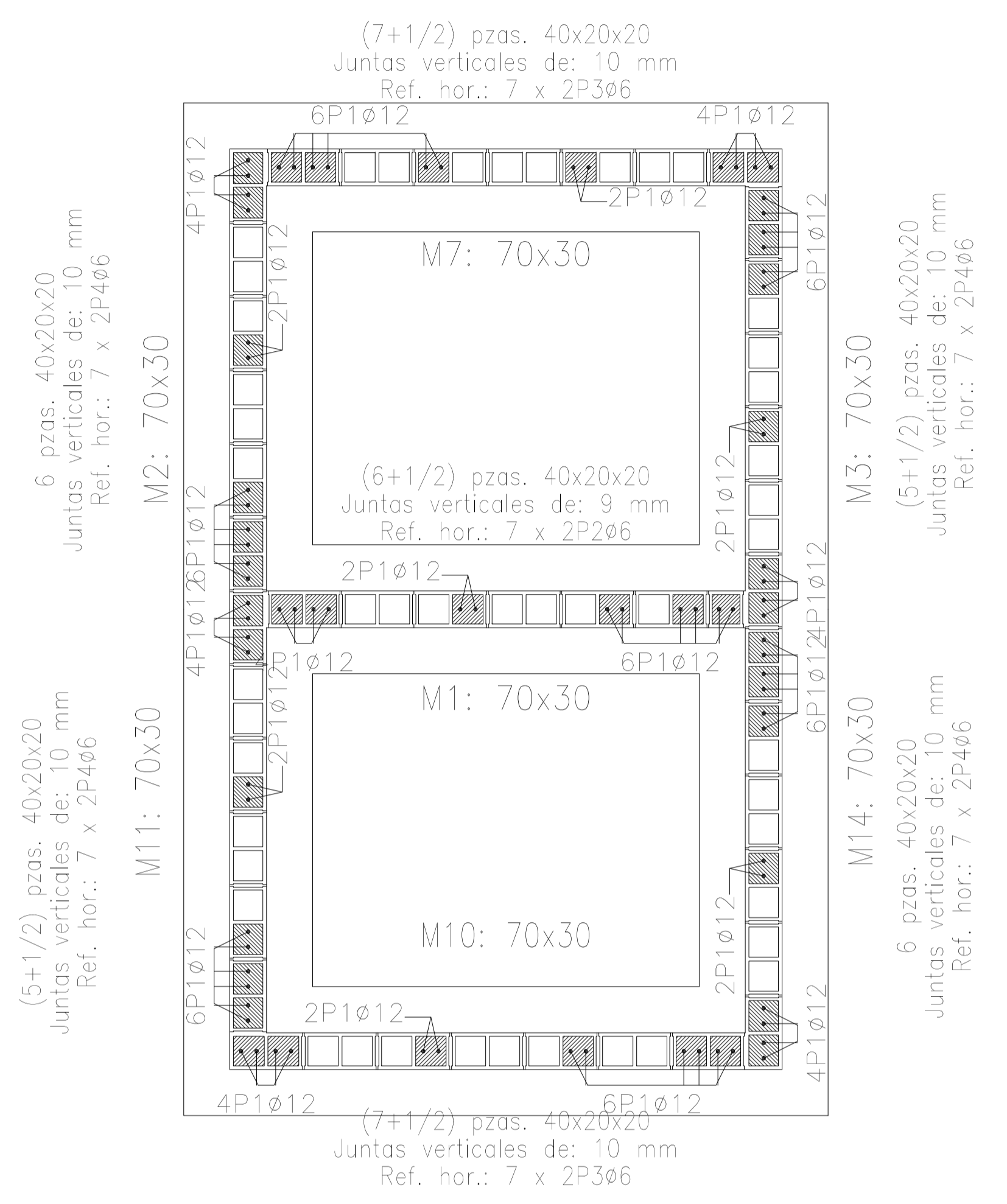


HYTSA Estudios y Proyectos S.A.

SANTIAGO DEL ESTERO - LA BANDA
CENTRO AMBIENTAL MUNICIPAL SGO. DEL ESTERO
REFUGIO DE CARGADORES - ESQUEMA UNIFILAR TS8

Plano: C466-IFa-CASA-REF-04-2	Escala: S/E
-------------------------------	-------------

NOTAS:



Empalmes para refuerzos de muro de bloques de hormigón		
Tipo de armado	Diámetro	Longitud de empalme
Armadura vertical	Ø12	66 cm
Refuerzo horizontal	Ø6	30 cm

Rev.	Fecha	Descripción	Elaboró	Revisó	Aprobó
2	26/04/21	Versión con ajustes	M.C.	M.S.	A.P.
1	01/03/21	Emitido para la revisión del cliente	M.C.	M.S.	A.P.

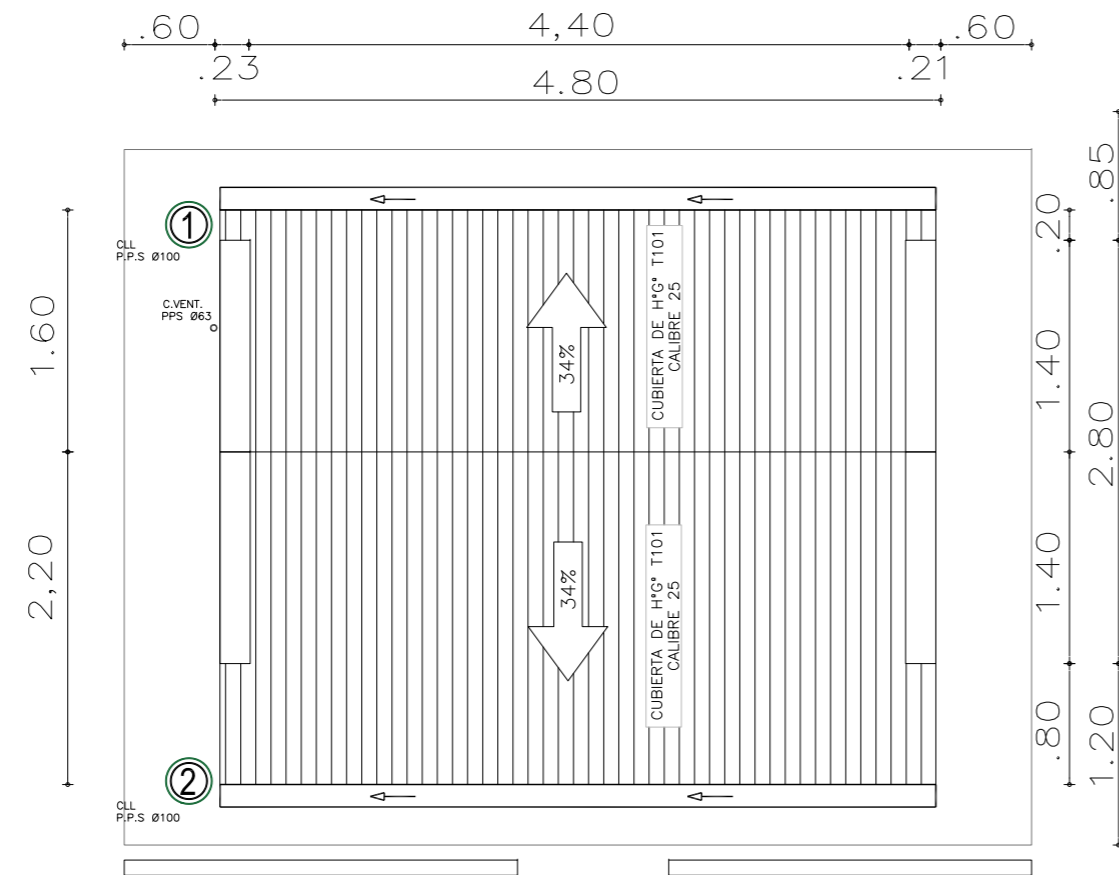
<p>Ministerio de Ambiente y Desarrollo Sostenible Argentina</p> <p>Secretaría de Control y Monitoreo Ambiental</p>	<p>PROYECTO EJECUTIVO DE SEIS (6) CENTROS AMBIENTALES DISTRIBUIDOS EN EL NORTE DEL TERRITORIO ARGENTINO</p>	<p>HYTSA Estudios y Proyectos S.A.</p>

Plano: C466-IFa-CASa-REF-05-2

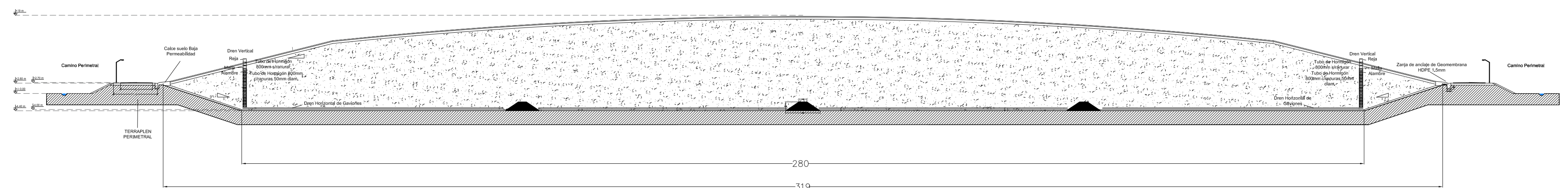
Escala: 1:25

NOTAS:

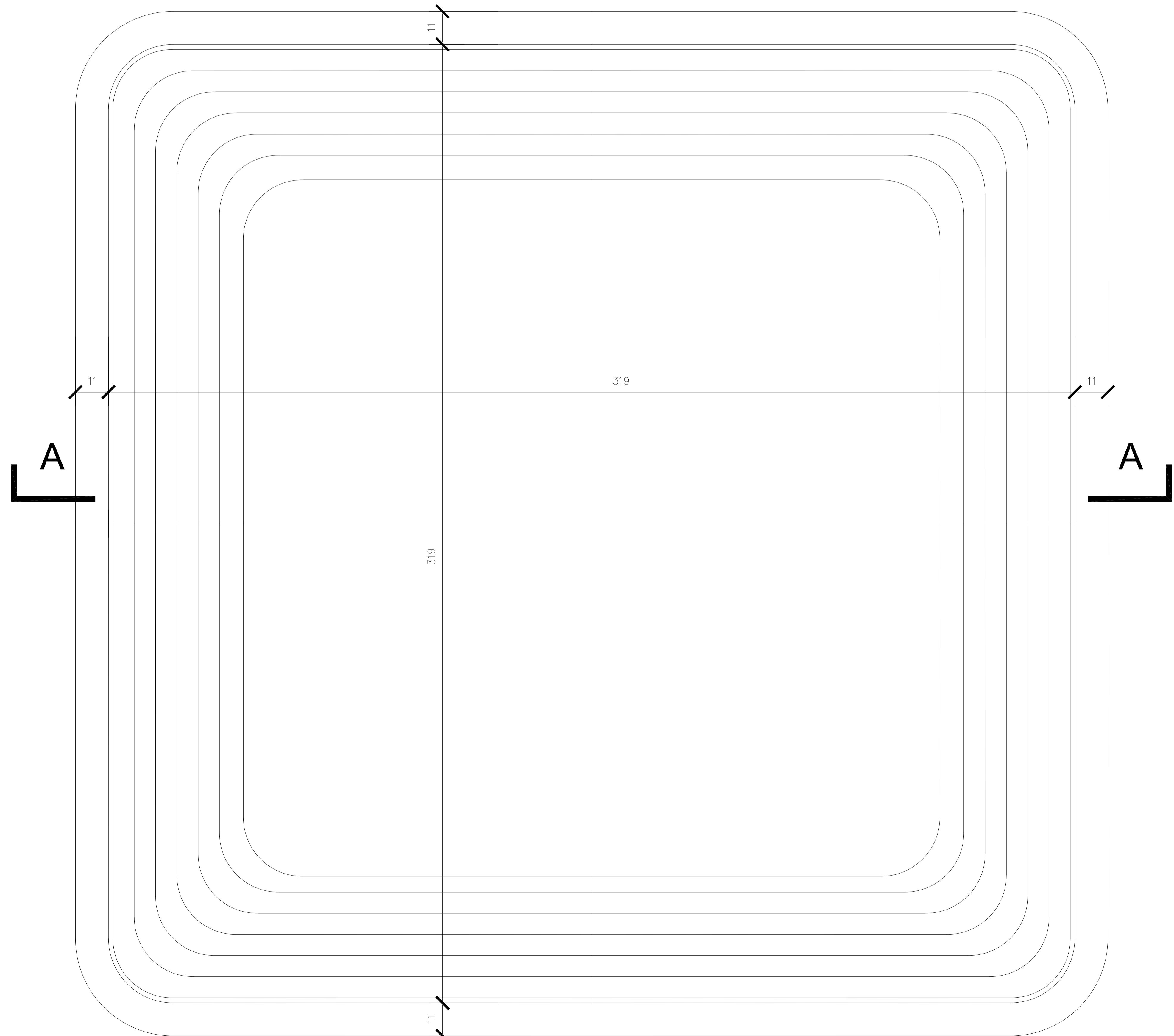
Planta de Techos
[Esc.: 1:50]



Rev.	Fecha	Descripción	M.C. Elaboró	M.S. Revisó	A.P. Aprobó
1	26/04/21	Versión con ajustes	M.C.	M.S.	A.P.
		 Ministerio de Ambiente y Desarrollo Sostenible Argentina		 HYTSA ESTUDIOS Y PROYECTOS S.A. HYTSA Estudios y Proyectos S.A.	
SANTIAGO DEL ESTERO - LA BANDA CENTRO AMBIENTAL MUNICIPAL SGO. DEL ESTERO REFUGIO DE CARGADORES - PLANTA DE TECHOS					
Plano: C466-IFa-CASa-ABS-06-1				Escala: 1:50	
NOTAS:					



CORTE A-A
Escala 1:750



PLANTA GENERAL
Escala 1:750

Rev.	Fecha	Descripción	Elaboró	Revisó	Aprobó
5	26/04/21	Versión con ajustes	M.C.	M.S.	A.P.
4	01/03/21	Versión con ajustes	M.C.	M.S.	A.P.
3	01/02/21	Versión con ajustes	M.C.	M.S.	A.P.
2	26/12/20	Versión con ajustes	M.C.	M.S.	A.P.
1	23/11/20	Emitido para la revisión del cliente	M.C.	M.S.	A.P.



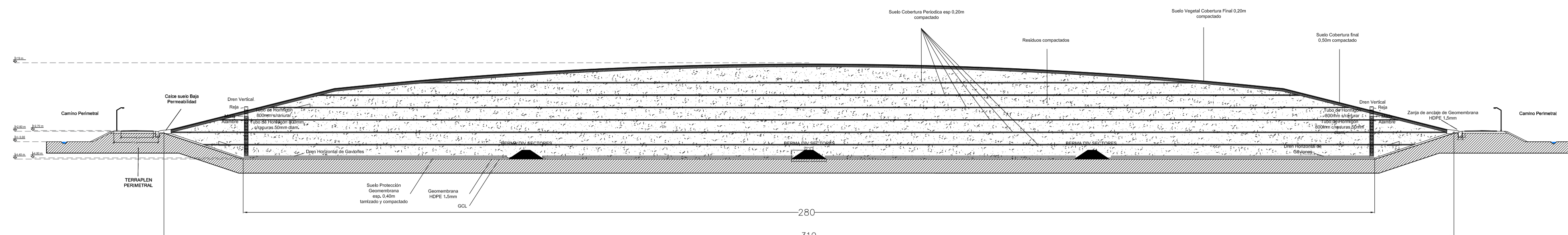
PROYECTO EJECUTIVO DE SEIS (6) CENTROS AMBIENTALES DISTRIBUIDOS EN EL NORTE DEL TERRITORIO ARGENTINO



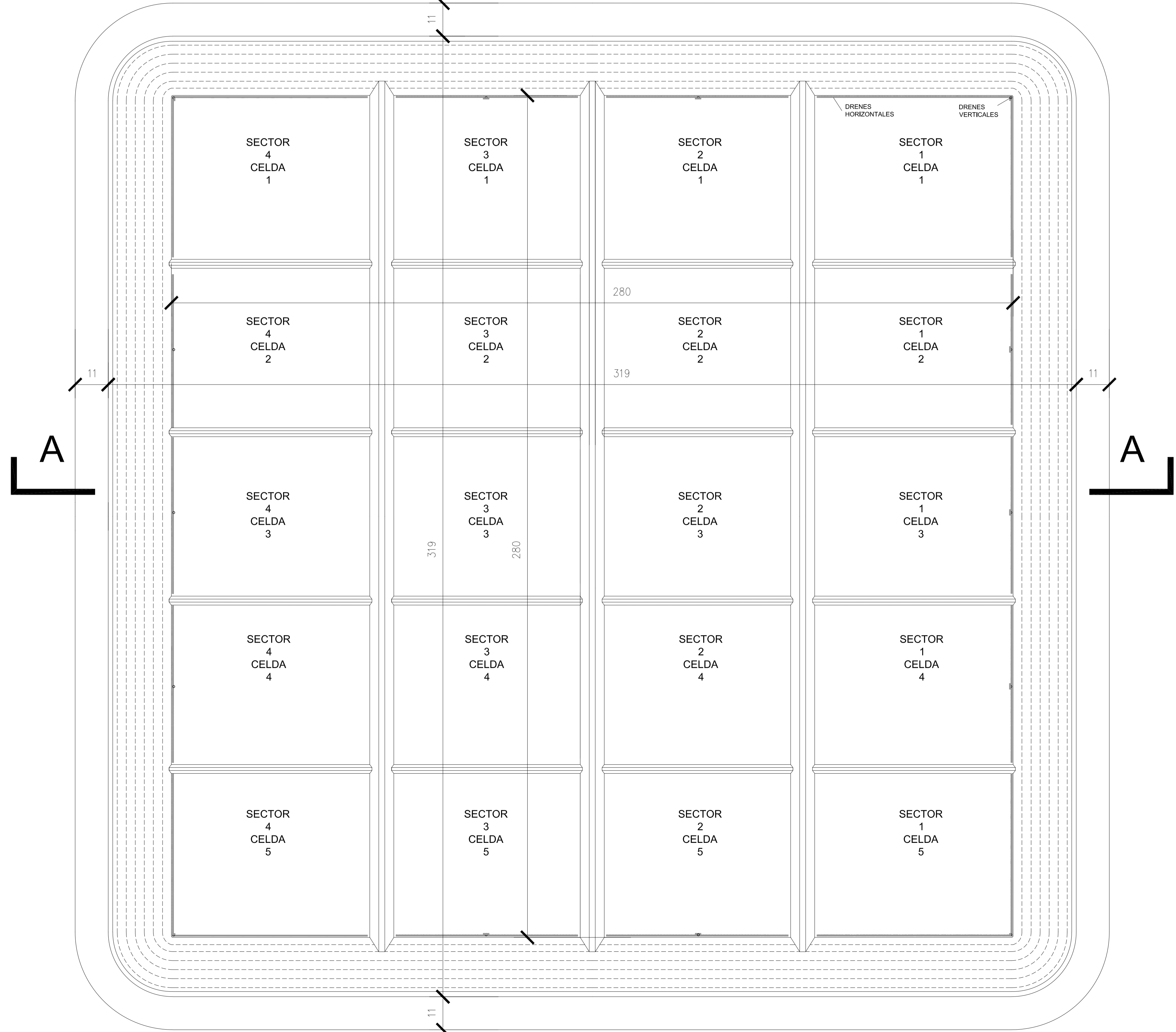
SANTIAGO DEL ESTERO - LA BANDA
CENTRO AMBIENTAL MUNICIPAL SGO. DEL ESTERO
MODULOS: Conformación Final de Modulo

Plano: C466-IFa-CASa-MOD-02-1 Escala: 1:750

NOTAS:



CORTE A-A
Escala 1:750



PLANTA GENERAL
Escala 1:750

Rev.	Fecha	Descripción	Elaboró	Revisó	Aprobó
5	26/04/21	Versión con ajustes	M.C.	M.S.	A.P.
4	01/03/21	Versión con ajustes	M.C.	M.S.	A.P.
3	01/02/21	Versión con ajustes	M.C.	M.S.	A.P.
2	26/12/20	Versión con ajustes	M.C.	M.S.	A.P.
1	23/11/20	Emitido para la revisión del cliente	M.C.	M.S.	A.P.



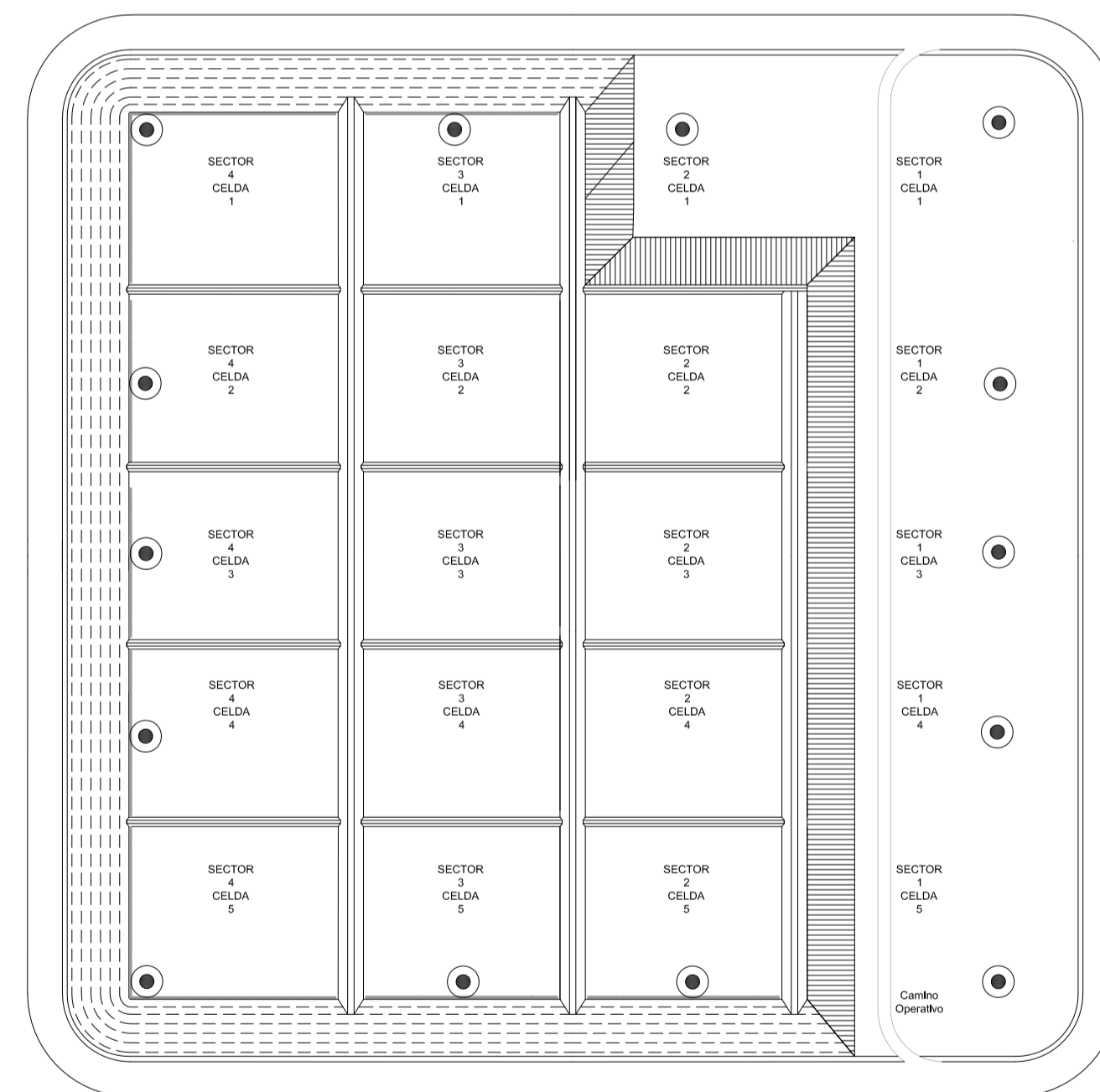
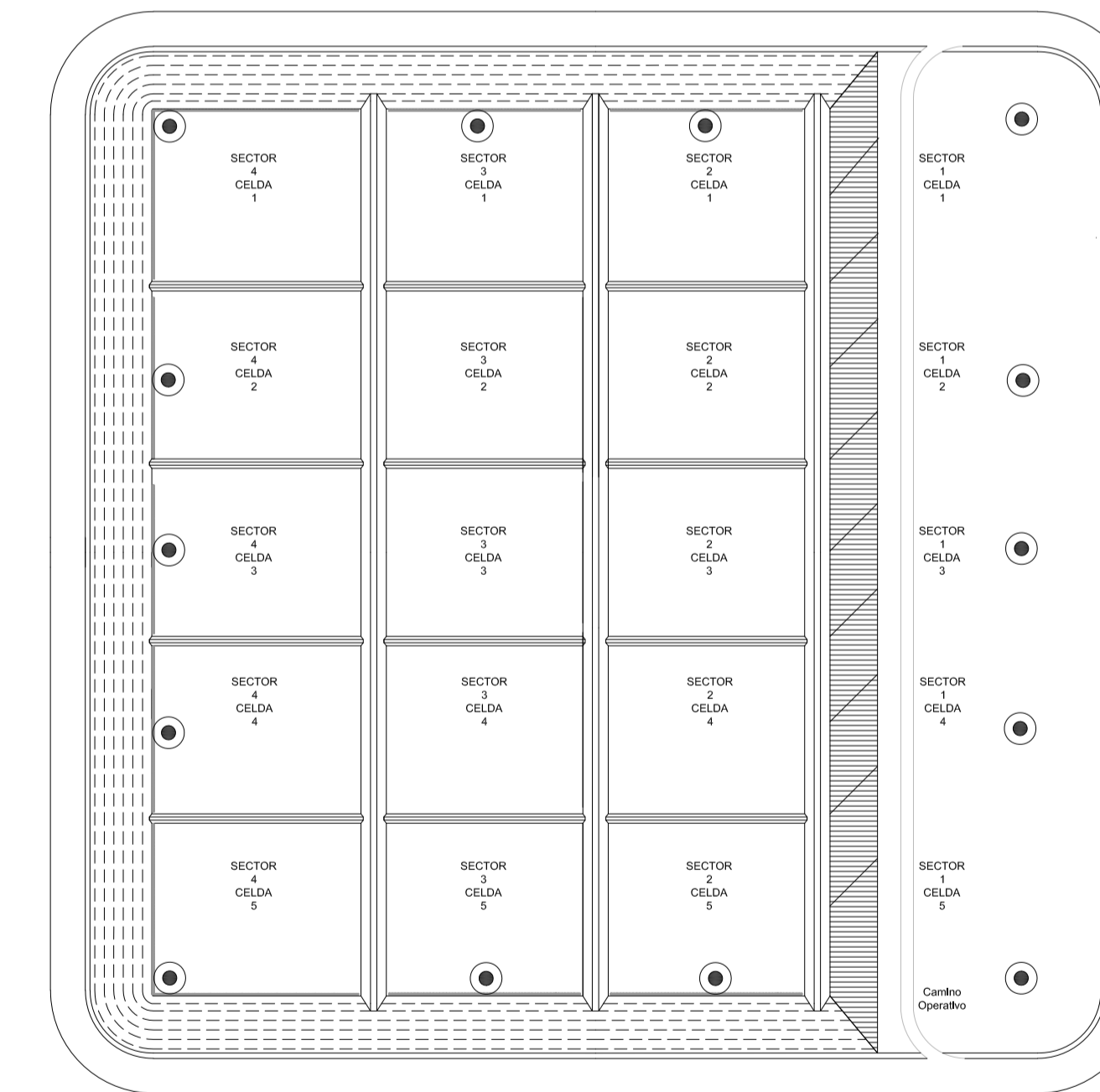
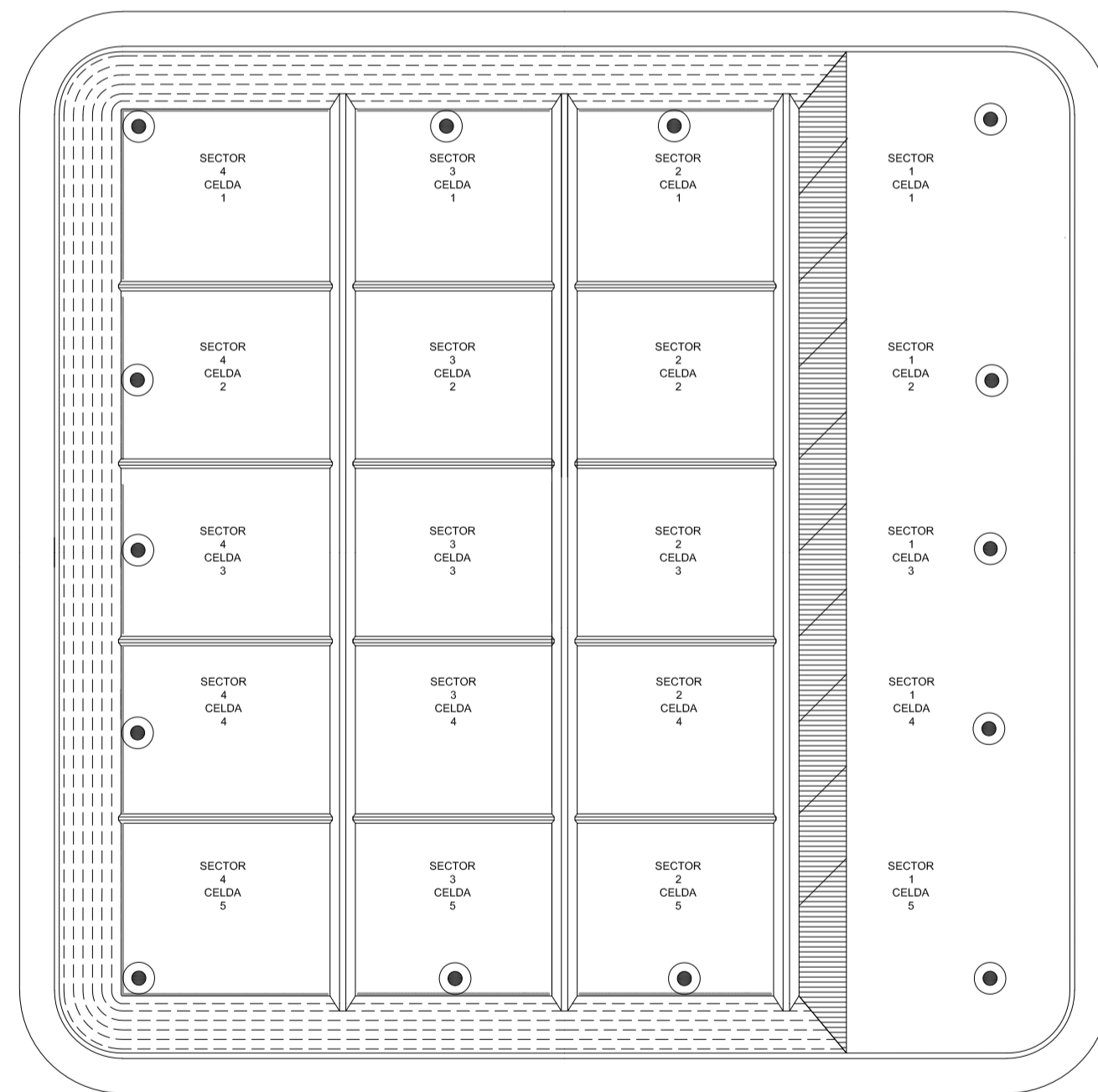
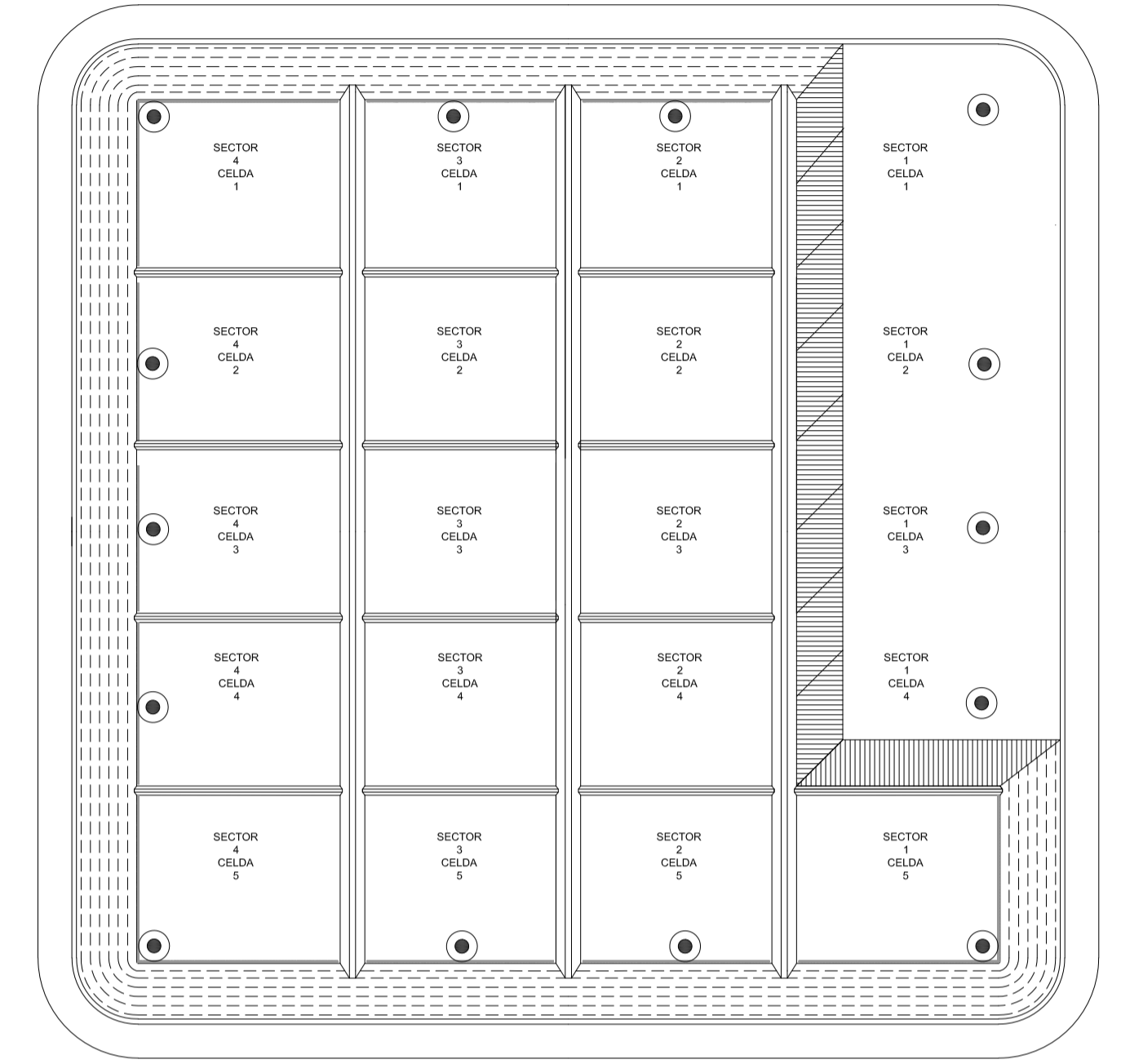
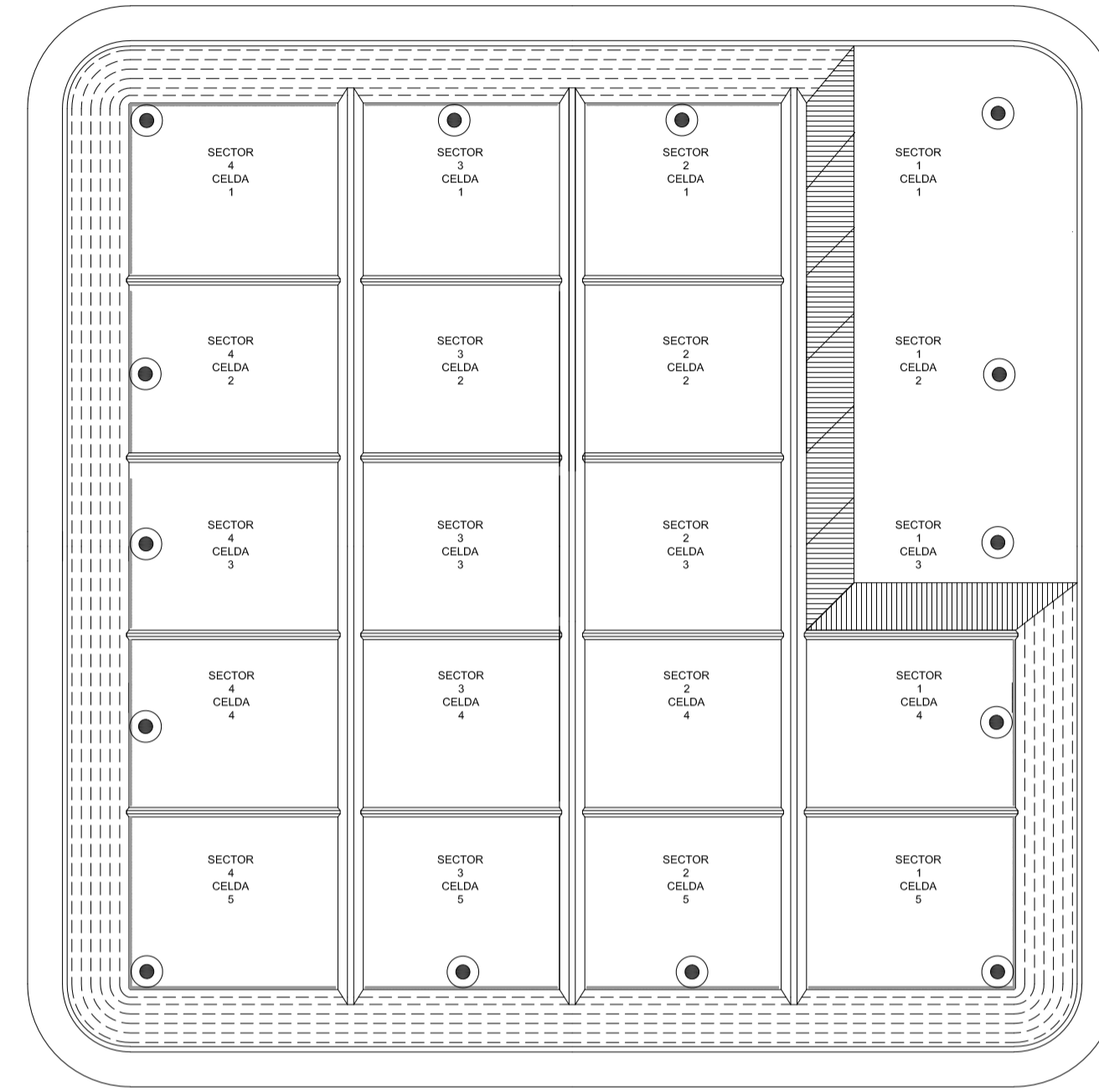
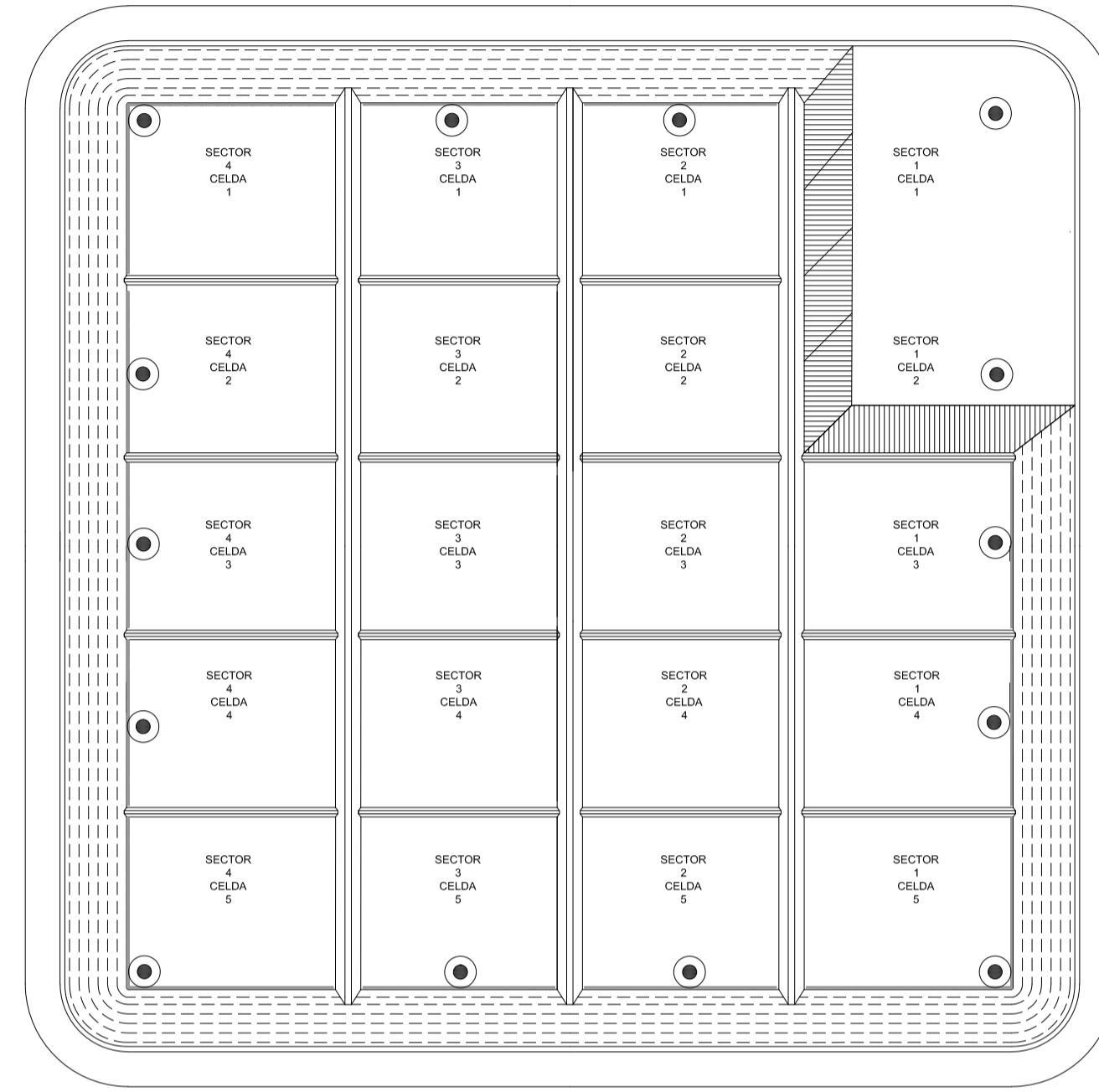
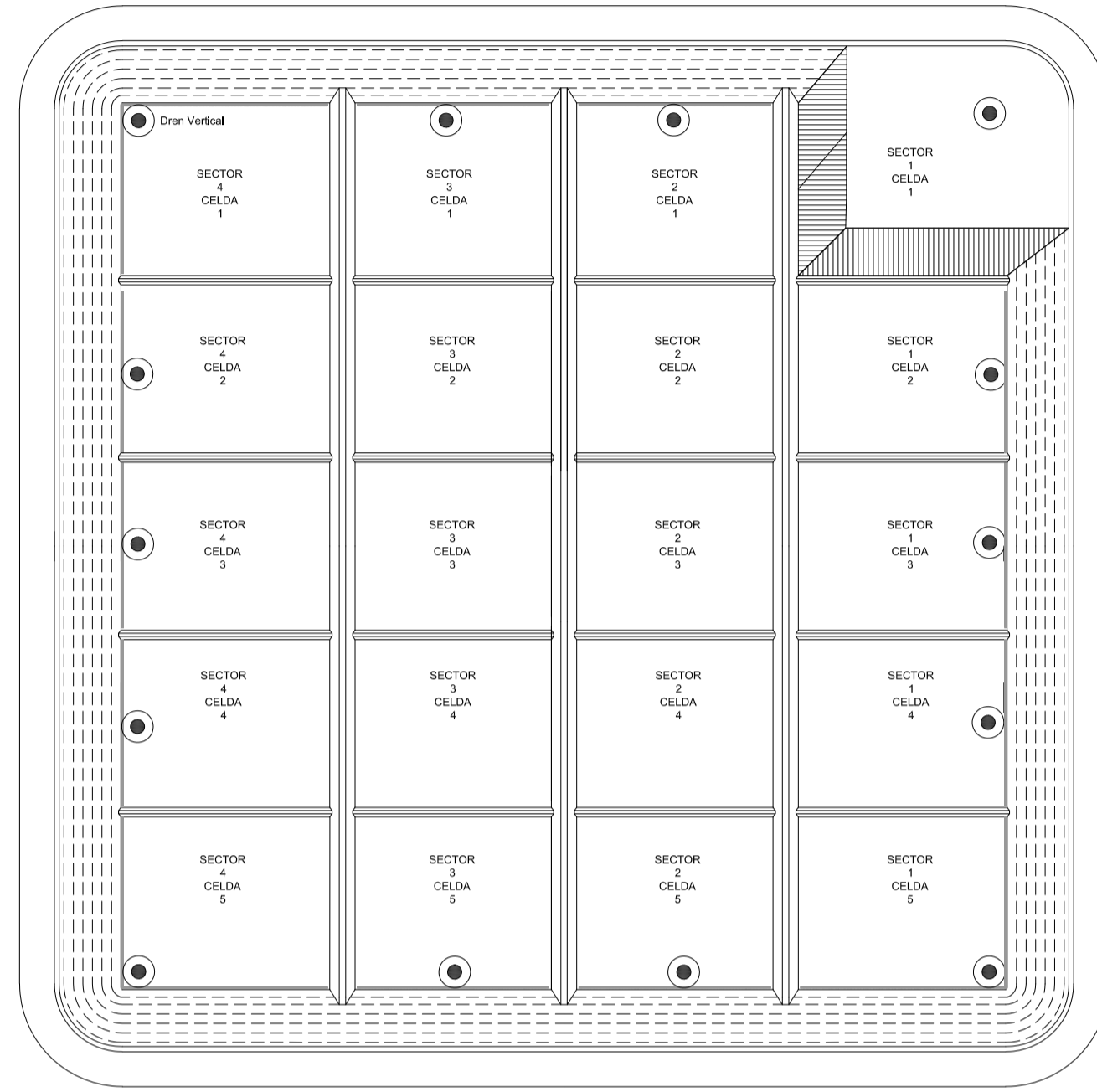
PROYECTO EJECUTIVO DE SEIS (6) CENTROS AMBIENTALES DISTRIBUIDOS EN EL NORTE DEL TERRITORIO ARGENTINO



SANTIAGO DEL ESTERO - LA BANDA
CENTRO AMBIENTAL MUNICIPAL SGO. DEL ESTERO
MODULOS: Conformación Final de Modulo Coberturas Periódicas y Finales

Plano: C466-IFa-CASa-MOD-03-1 Escala: 1:750

NOTAS:



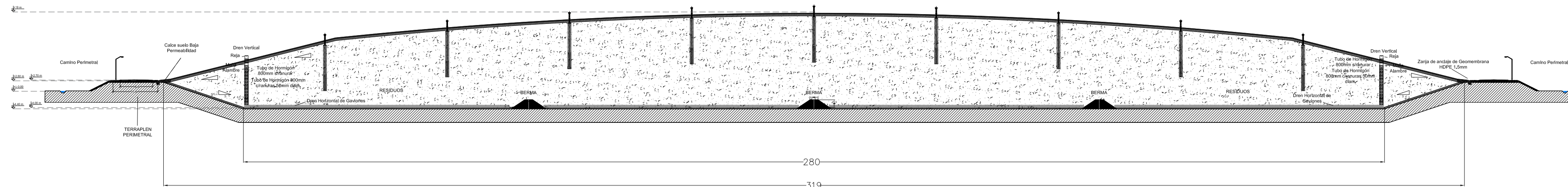
Rev.	Fecha	Descripción	Elaboró	Revisó	Aprobó
5	26/04/21	Versión con ajustes	M.C.	M.S.	A.P.
4	01/03/21	Versión con ajustes	M.C.	M.S.	A.P.
3	01/02/21	Versión con ajustes	M.C.	M.S.	A.P.
2	26/12/20	Versión con ajustes	M.C.	M.S.	A.P.
1	23/11/20	Emitido para la revisión del cliente	M.C.	M.S.	A.P.

<p>Ministerio de Ambiente y Desarrollo Sostenible Argentina</p> <p>Secretaría de Control y Monitoreo Ambiental</p>	<p>PROYECTO EJECUTIVO DE SEIS (6) CENTROS AMBIENTALES DISTRIBUIDOS EN EL NORTE DEL TERRITORIO ARGENTINO</p>	<p>HYTSA Estudios y Proyectos S.A.</p>

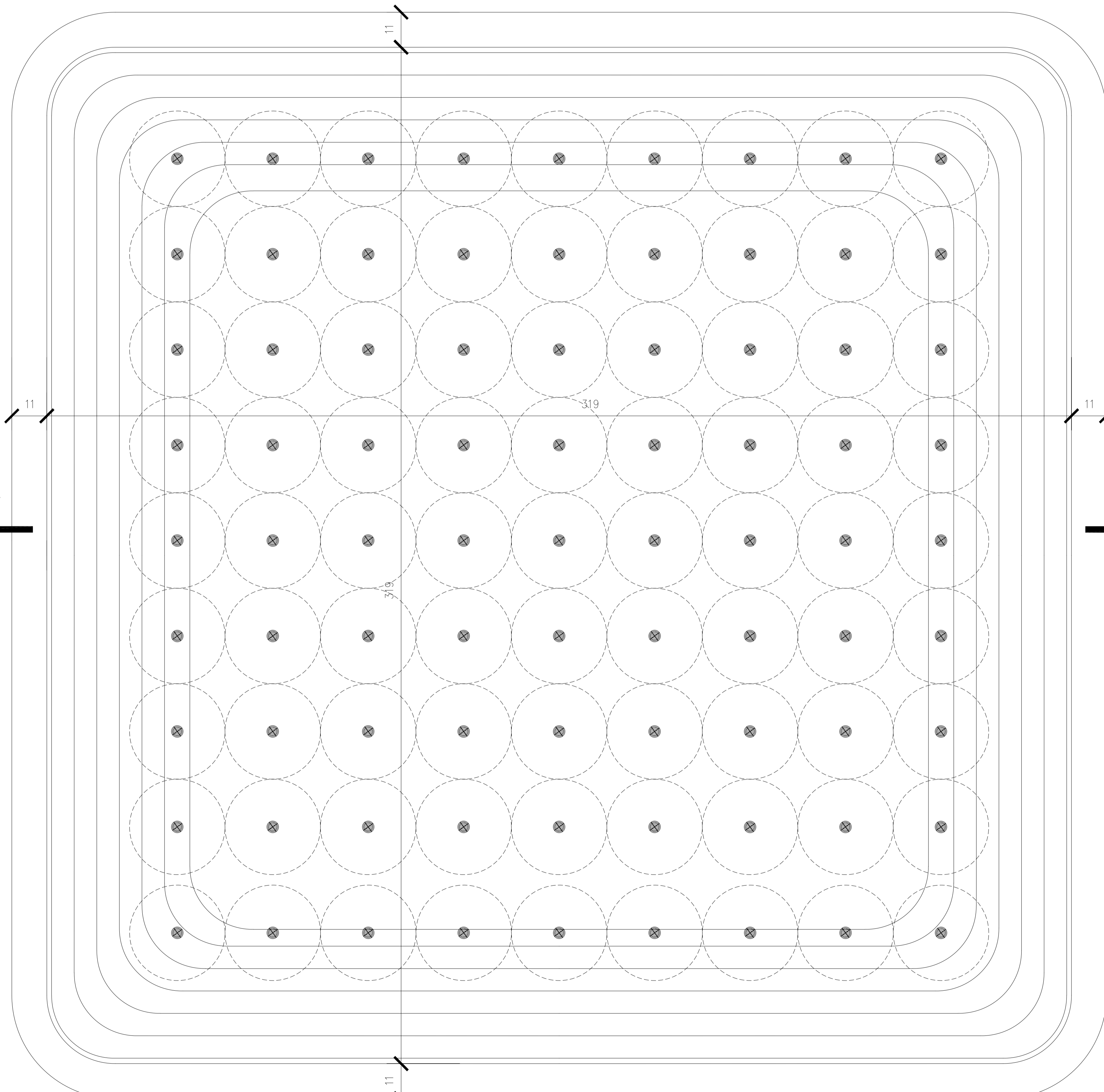
Plano: C466-IFa-CASA-MOD-05-1

Escala: 1:2.000

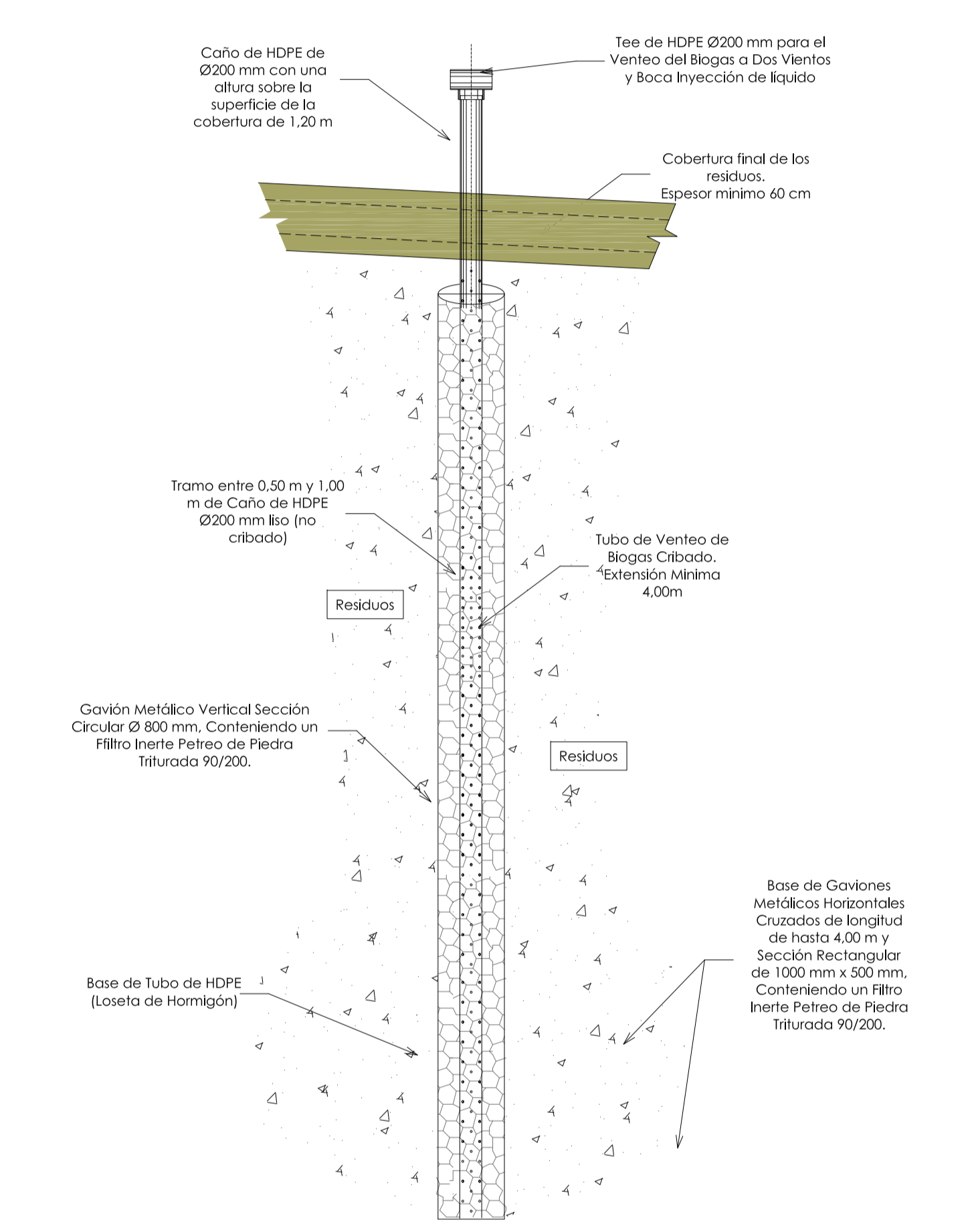
NOTAS:



CORTE A-A
Escala: 1:750



PLANTA GENERAL
Escala: 1:750



Unidad Dual de Viento de Biogás e Inyección de Líquidos para Favorecer la Actividad Biológica.

5	26/04/21	Versión con ajustes	M.C.	M.S.	A.P.
4	01/03/21	Versión con ajustes	M.C.	M.S.	A.P.
3	01/02/21	Versión con ajustes	M.C.	M.S.	A.P.
2	26/12/20	Versión con ajustes	M.C.	M.S.	A.P.
1	23/11/20	Emitido para la revisión del cliente	M.C.	M.S.	A.P.
Rev.	Fecha	Descripción	Elaboró	Revisó	Aprobó

Ministerio de Ambiente y Desarrollo Sostenible
Argentina
Secretaría de Control y Monitoreo Ambiental

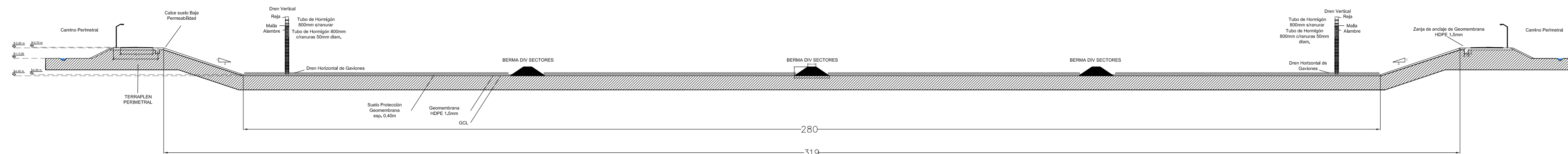
PROYECTO EJECUTIVO DE SEIS (6) CENTROS AMBIENTALES DISTRIBUIDOS EN EL NORTE DEL TERRITORIO ARGENTINO

HYTSA
ESTUDIOS Y PROYECTOS S.A.
HYTSA Estudios y Proyectos S.A.

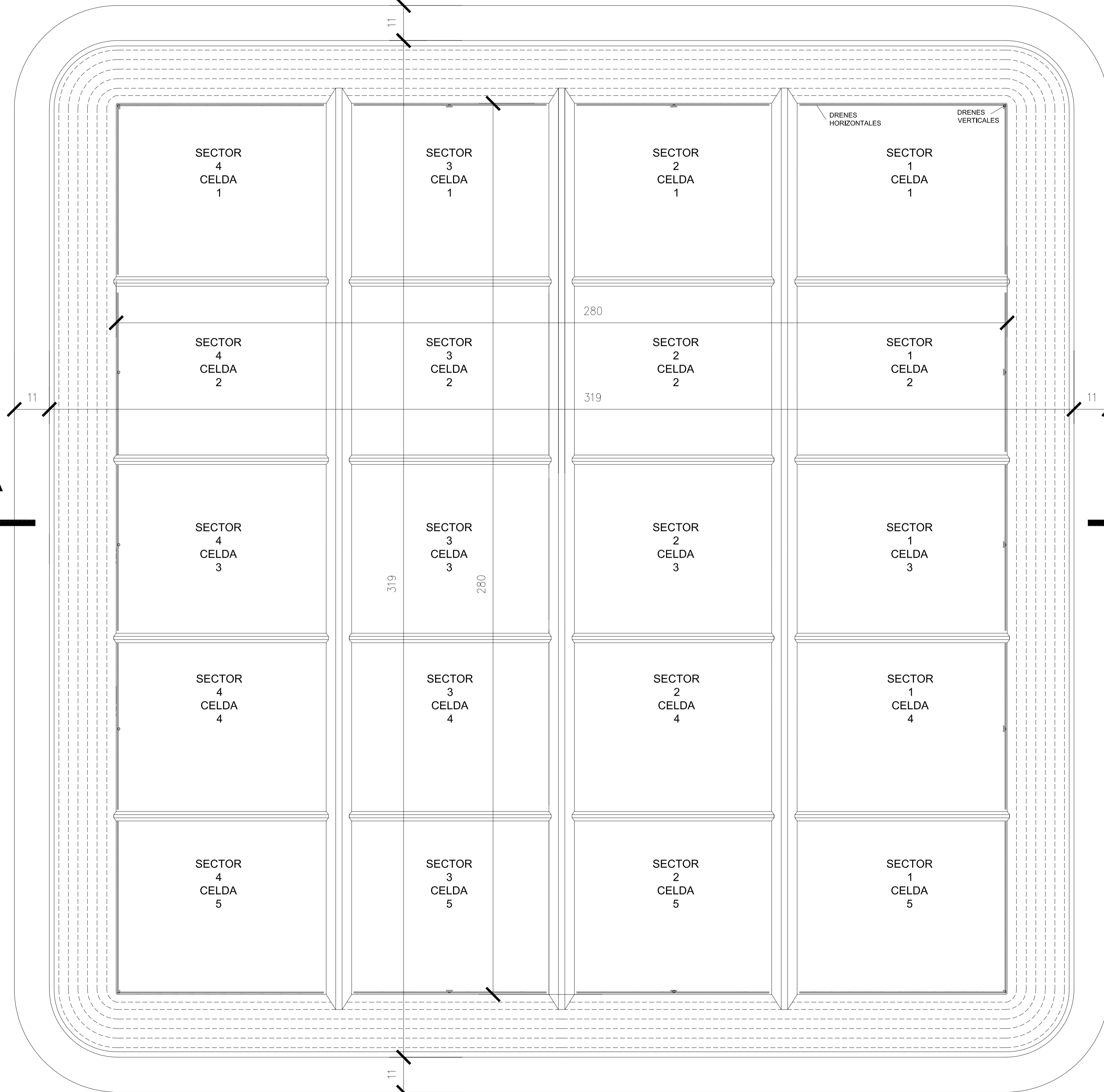
SANTIAGO DEL ESTERO - LA BANDA
CENTRO AMBIENTAL MUNICIPAL SGO. DEL ESTERO
MODULOS: Sistema de Colección de Biogás

Plano: C466-IFa-CASa-MOD-04-1 Escala: 1:750

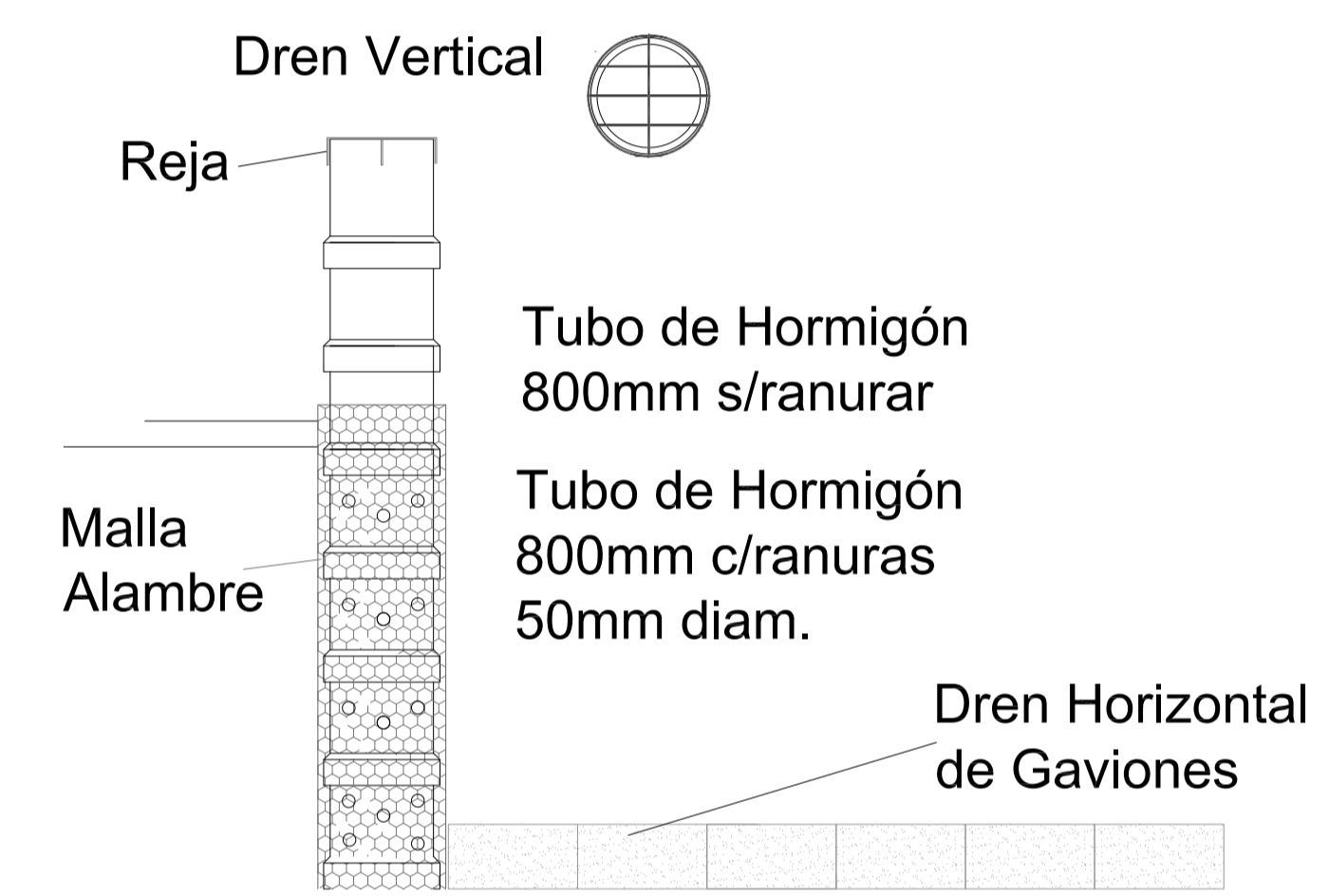
NOTAS:





CORTE A-A
Escala 1:750



PLANTA GENERAL
Escala 1:750



Rev.	Fecha	Descripción	Elaboró	Revisó	Aprobó
5	26/04/21	Versión con ajustes	M.C.	M.S.	A.P.
4	01/03/21	Versión con ajustes	M.C.	M.S.	A.P.
3	01/02/21	Versión con ajustes	M.C.	M.S.	A.P.
2	26/12/20	Versión con ajustes	M.C.	M.S.	A.P.
1	23/11/20	Emitido para la revisión del cliente	M.C.	M.S.	A.P.

 Ministerio de Ambiente y Desarrollo Sostenible Argentina	PROYECTO EJECUTIVO DE SEIS (6) CENTROS AMBIENTALES DISTRIBUIDOS EN EL NORTE DEL TERRITORIO ARGENTINO	 HYTSA ESTUDIOS Y PROYECTOS S.A. HYTSA Estudios y Proyectos S.A.
-------------------------------------------------------------------------------------------------------------------------------------------------------------	-------------------------------------------------------------------------------------------------------------	-----------------------------------------------------------------------------------------------------------------------------------------------------------------------

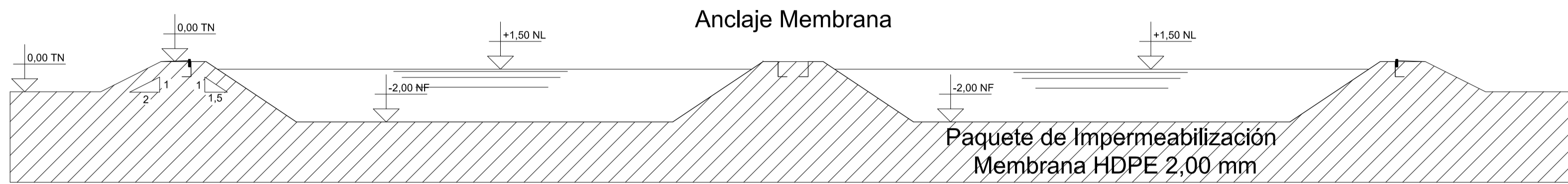
SANTIAGO DEL ESTERO - LA BANDA
CENTRO AMBIENTAL MUNICIPAL SGO. DEL ESTERO
 MODULOS: Infraestructura y Sistema de Gestión de Lixiviados Drenes Verticales y Horizontales

Plano: C466-IFa-CASa-MOD-01-1 Escala: 1:750

NOTAS:

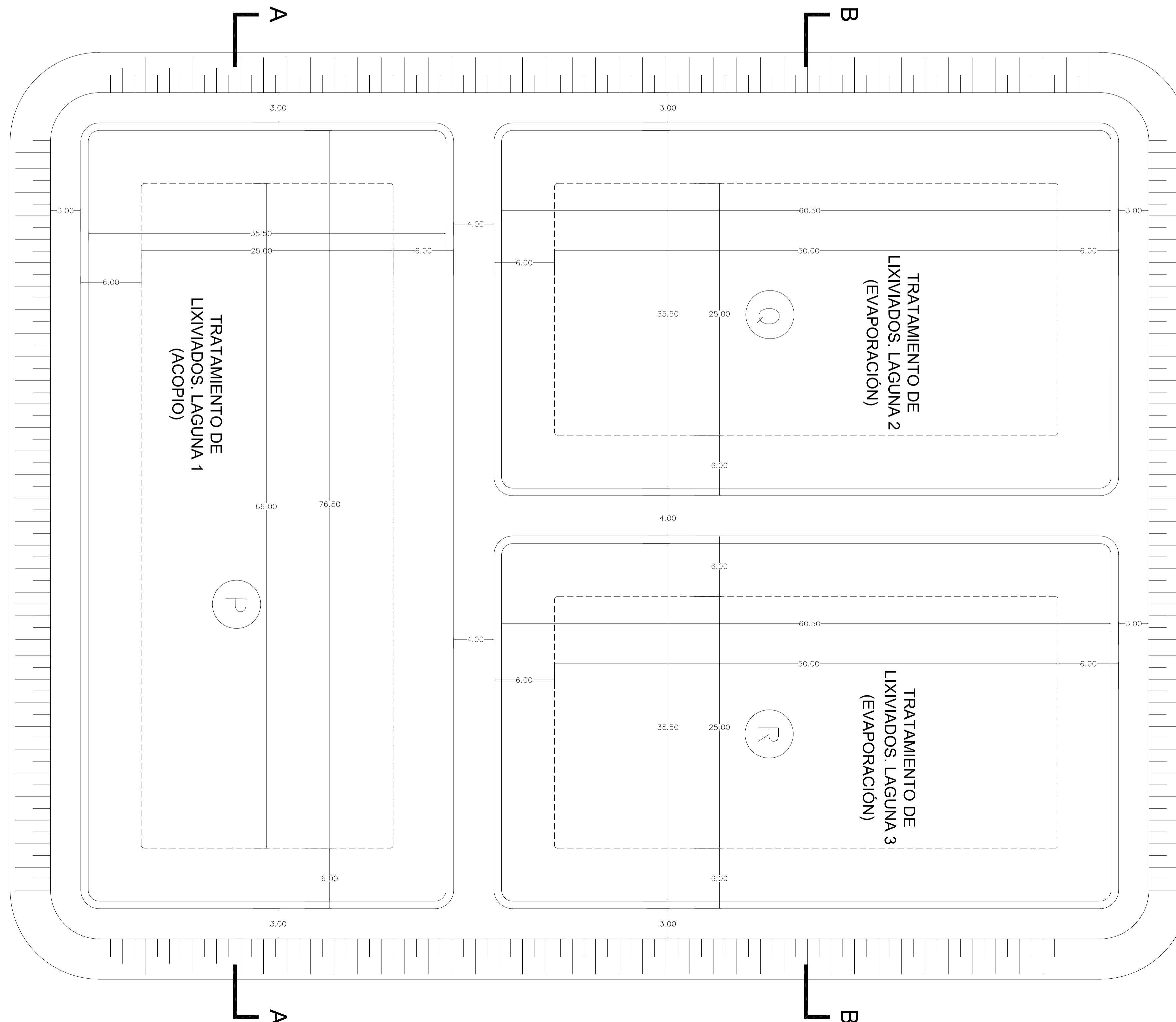


CORTE A-A



CORTE B-B

Escala: 1:250



SECTOR	INSTALACION
A	ACCESO PRINCIPAL
B	LOCAL DE GUARDIA
C	REFUGIO DE CARGADORES
D	BÁSCULA
E	ESTACIONAMIENTO
F / G	OFICINA DE ADMINISTRACIÓN, BÁSCULA Y SALA DE PRIMEROS AUXILIOS
H	SECTOR DE ACOPIO DE FARDOS MATERIAL CLASIFICADO
I	GALPÓN DE MANTENIMIENTO
J	SECTOR DE VIDRIOS, NEUMÁTICOS Y VOLUMINOSOS
K	SECTOR DE ÁRIDOS
L	GALPÓN DE ACOPIO
M	VESTUARIOS, SANITARIOS Y COMEDOR-SUM
N	GALPÓN DE CLASIFICACIÓN
Ñ	DESCARGA DE RESIDUOS
O	SECTOR DE RESERVA PARA AMPLIACIONES DE PROCESOS Y ACOPIOS
P	TRATAMIENTO DE LIXIVIADOS, LAGUNA 1 (ACOPPIO)
Q	TRATAMIENTO DE LIXIVIADOS, LAGUNA 2 (EVAPORACIÓN)
R	TRATAMIENTO DE LIXIVIADOS, LAGUNA 3 (EVAPORACIÓN)
S	MÓDULOS DE DISPOSICIÓN FINAL
T	CHIPEO Y COMPOSTAJE DE ORGÁNICOS
U	GALPÓN GUARDA DE MAQUINARIAS
V	SALA DE GRUPO ELECTROGENO

REFERENCIAS

- VEREDAS
- PAVIMENTO DE H°
- ENRIPIADO
- EQUIPO EN POSICIÓN DE GUARDADO

NOTA

1.- EL NIVEL +0.00 SE CORRESPONDE A LA COTA 215.50 m IGN DE COTAS PLANIALTIMÉTRICAS.

Rev.	Fecha	Descripción	Elaboró	Revisó	Aprobó
6	04/06/21	Versión con ajustes	M.C.	M.S.	A.P.
5	26/04/21	Versión con ajustes	M.C.	M.S.	A.P.
4	01/03/21	Versión con ajustes	M.C.	M.S.	A.P.
3	01/02/21	Versión con ajustes	M.C.	M.S.	A.P.
2	26/12/20	Versión con ajustes	M.C.	M.S.	A.P.
1	23/11/20	Emitido para la revisión del cliente	M.C.	M.S.	A.P.



PROYECTO EJECUTIVO DE SEIS (6) CENTROS AMBIENTALES DISTRIBUIDOS EN EL NORTE DEL TERRITORIO ARGENTINO

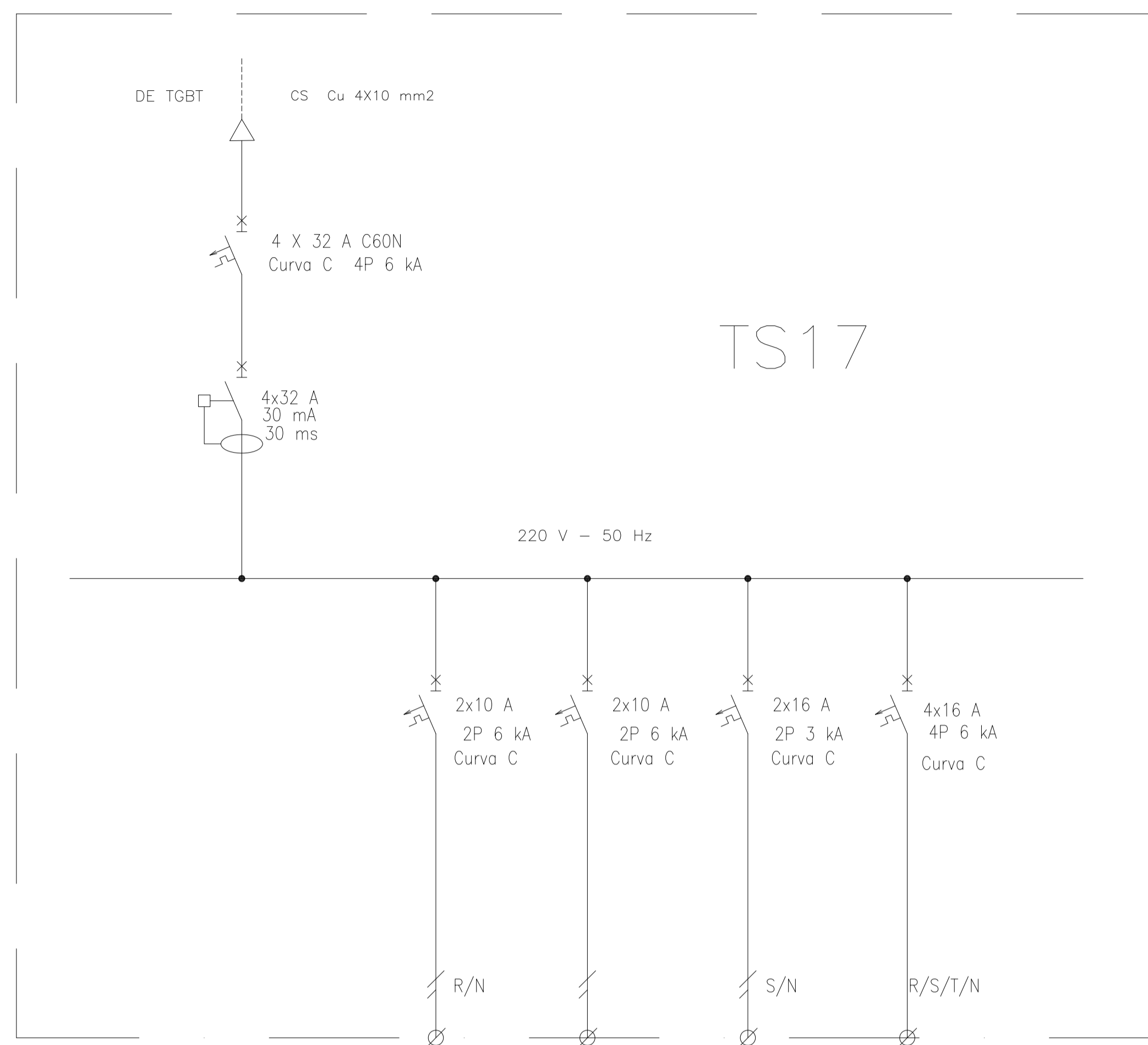


**SANTIAGO DEL ESTERO - LA BANDA
CENTRO AMBIENTAL MUNICIPAL SGO. DEL ESTERO
LAGUNAS DE EVAPORACIÓN - PLANTA Y CORTE**

Plano: C466-IFa-CASa-LIX-01-6

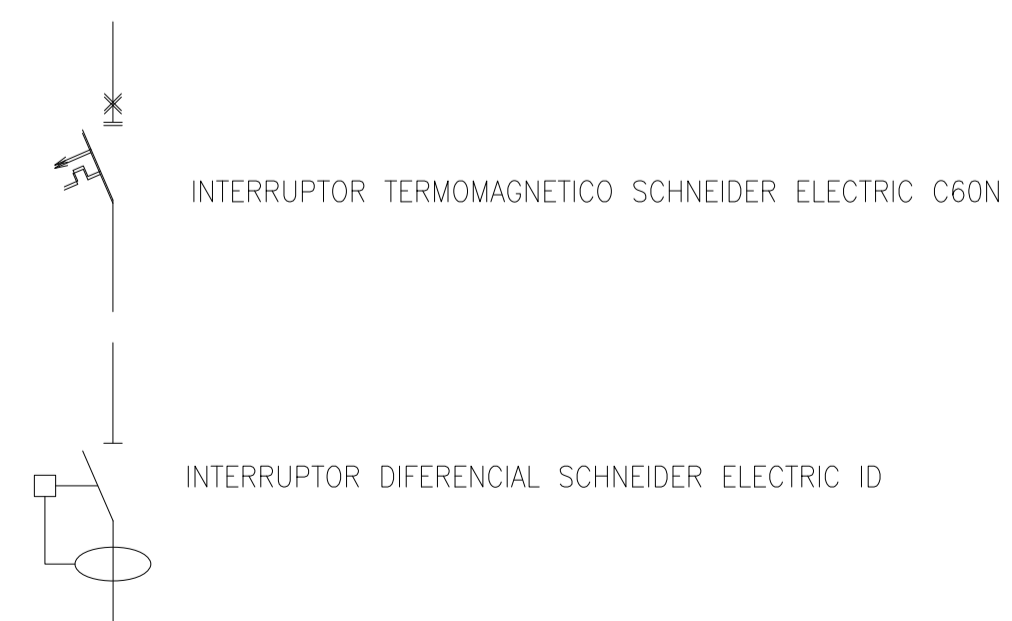
Escala: 1:250

NOTAS:



DESIGNACION:	ALIMENTACION	ILUMINACION SALA	ILUMINACION DE EMERGENCIA	TOMAS MONOFASICOS	TOMAS TRIFASICOS
CIRCUITO	E1	C1	C1	C3	C2
CORRIENTE:	11 A	1 A	1 A	10 A	16 A
POTENCIA:	3.000 W	80 W	40 W	1.870 W	2.200 W
INTERRUPTOR TERMOMAGNETICO	4x32	2x10 A	2x10 A	2x16 A	4x16 A
PROTECCION DIFERENCIAL	4x32 A - 30 mA	--	--	--	--
CABLES DE SALIDA:	CS Cu 4x10 mm2	Cu 4x1,5 mm2 PE Cu 2,5 mm2	Cu 4x1,5 mm2 PE Cu 2,5 mm2	Cu 2x2,5 mm2 PE Cu 2,5 mm2	Cu 4x2,5 mm2 PE Cu 2,5 mm2

REFERENCIAS:



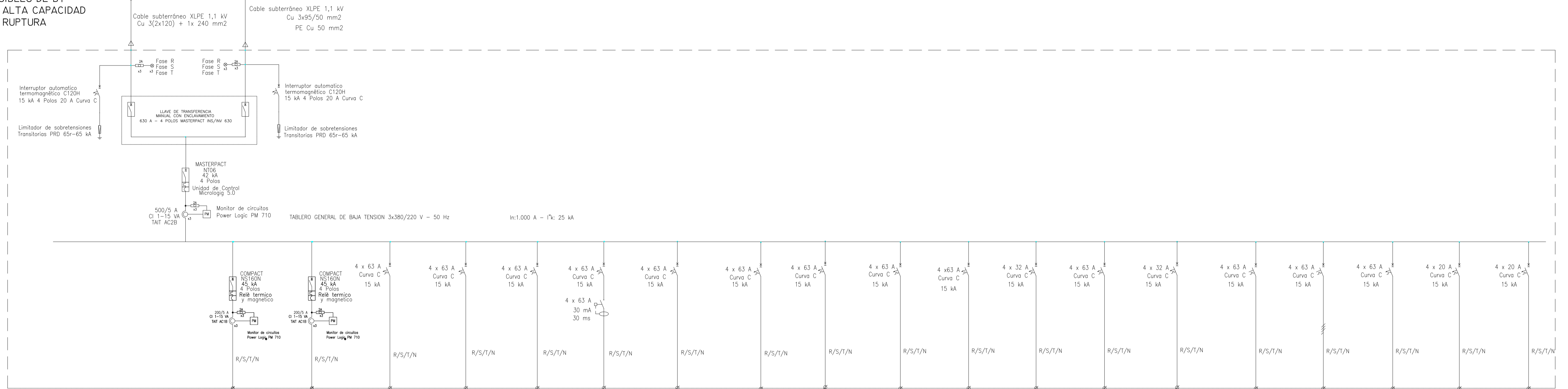
Rev.	Fecha	Descripción	Elaboró	Revisó	Aprobó
1	04/06/21	Emitido para la revisión del cliente	S.T.	M.S.	A.P.
		 Ministerio de Ambiente y Desarrollo Sostenible Argentina	PROYECTO EJECUTIVO DE SEIS (6) CENTROS AMBIENTALES DISTRIBUIDOS EN EL NORTE DEL TERRITORIO ARGENTINO		 HYTSA ESTUDIOS Y PROYECTOS S.A.
SANTIAGO DEL ESTERO - LA BANDA CENTRO AMBIENTAL MUNICIPAL SGO. DEL ESTERO SALA DE GRUPO ELECTROGENO - ESQUEMA UNIFILAR TS17					
Plano: C466-IFa-CASa-ELE-08-1				Escala: S/E	
NOTAS:					

ESTACION TRANSFORMADORA

315 kVA
13,2/0,400-0,231 kV
U_{cc} = 4 %

PROTECCION CON FUSIBLES DE BT DE ALTA CAPACIDAD DE RUPTURA

GRUPO ELECTROGENO
3 x 400/231 V - 160 kVA



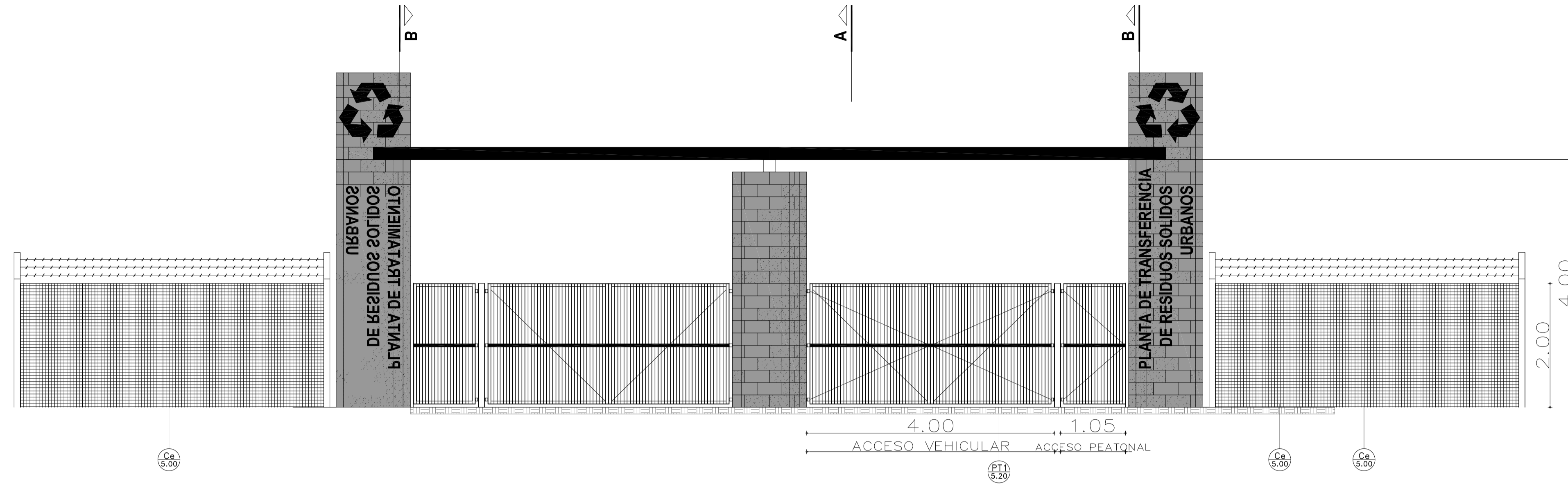
DESIGNACION:	ALIMENTACION	A TABLERO TS1A CINTA DE CLASIFICACION	A TABLERO TS1B CINTA DE CLASIFICACION FUTURA	TABLERO TS12A SECTOR VIDRIOS	TABLERO TS12B SECTOR NEUMATICOS	TABLERO TS2 ILUMINACION Y TOMAS SALA CLASIFICACION	ILUMINACION EXTERIOR	TABLERO TS4 VESTUARIO	TABLERO TS5 VESTUARIO	TABLERO TS7 SALA DE GUARDIA	TABLERO TS9 SALA GRUPO ELECTROGENO	TABLERO TS6 ADMINISTRACION Y SPA	TABLERO TS10A GUARDADO DE MAQUINARIAS	TABLERO TS10B GUARDADO DE MAQUINARIAS	TABLERO TS14 ACOPIO TRANSITORIO	A TABLERO TS3 GALPON MANTENIMIENTO	A TABLERO TS11 EQUIPO DE PRESURIZACION	SECTOR ARIDOS	RESERVA EQUIPADA	RESERVA EQUIPADA
MODULO TABLERO	E1	C1	C1	C3	C4	C5	C6	C7	C8	C9	C13	C11	C12	C13	C14	C15	C16	C17	C18	C19
CORRIENTE:	435 A	116 A	116 A	3 A	20 A	16 A	22 A	10,7 A	10,7 A	12,5 A	10 A	20 A	10 A	10 A	7,2 A	15 A	6 A	52 A	16 A	16 A
POTENCIA:	24,3 kW (FP = 0,85)	65 kW	65 kW	1,5 kW	11 kW	12 kW	12 kW	6 kW	12 kW	7 kW	2 kW	11 kW	2 kW	2 kW	2 kW	8 kW	3 kW	29 kW	5 kW	5 kW
INTERRUPTOR	MASTERPACT NT06	NS160N	NS160N	4x63 A	4x63 A	4x63 A	4x63 A	4x63 A	4x63 A	4x63 A	4x32 A	4x63 A	4x32 A	4x32 A	4x63 A	4x63 A	4x32 A	4x63 A	4x20 A	4x20 A
ARRANCADOR SUAVE	---	---	---	---	---	---	---	---	---	---	---	---	---	---	---	---	---	---	---	---
PROTECCION TERMICA	SI	SI	SI	SI	SI	SI	SI	SI	SI	SI	SI	SI	SI	SI	SI	SI	SI	SI	SI	SI
TRANSFORMADOR DE CORRIENTE:	500/5 A	---	---	---	---	---	---	---	---	---	---	---	---	---	---	---	---	---	---	---
PROTECCION DIFERENCIAL	SI	SI	SI	---	---	4x63 A	4x63 A	---	---	---	---	---	---	---	---	---	---	---	---	---
CABLES DE SALIDA:	CS Cu 3(2x120) + 1x120mm ²	CS Cu 3x95/50mm ² + PE 50mm ²		CS Cu 4x10 mm ² + PE 10 mm ²	CS Cu 4x10 mm ² + PE 10 mm ²	CS Cu 4x10 mm ²	CS Cu 4x16 mm ²	CS Cu 4x10 mm ²	CS Cu 4x10 mm ²	CS Cu 4x16 mm ²	CS Cu 4x10 mm ²	CS Cu 4x10 mm ²	CS Cu 4x10 mm ²	CS Cu 4x10 mm ²	CS Cu 4x6 mm ²	CS Cu 4x6 mm ²	CS Cu 4x10 mm ² + PE 10 mm ²	CS Cu 3x95 mm ² + PE 50 mm ²		

REFERENCIAS:

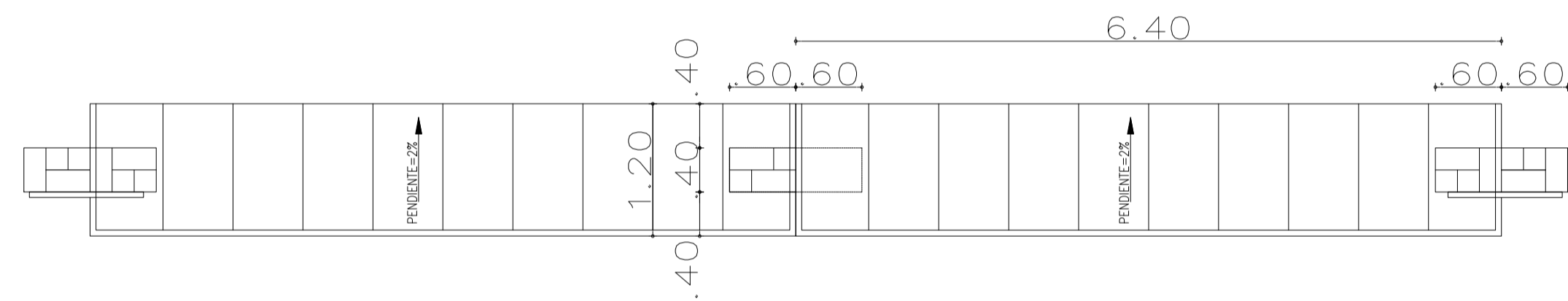
- INTERRUPTOR AUTOMATICO EN AIRE, CON PROTECCION TERMOMAGNETICA Y DIFERENCIAL TIPO COMPACT NS DE SCHNEIDER ELECTRIC
- MULTIMEDIDOR DE VARIABLES ELECTRICAS SCHNEIDER POWER METER PM710 o SIMILAR
- INTERRUPTOR TERMOMAGNETICO NG125N SCHNEIDER ELECTRIC
- INTERRUPTOR DIFERENCIAL SCHNEIDER ELECTRIC ID
- FUSIBLES TIPO DIAZED 500 V 2 A
- Limitador de sobretensiones

3	04/06/21	Versión con ajustes	M.C.	M.S.	A.P.
2	26/04/21	Versión con ajustes	M.C.	M.S.	A.P.
1	23/11/20	Emitido para la revisión del cliente	M.C.	M.S.	A.P.
Rev.	Fecha	Descripción	Elaboró	Revisó	Aprobó
		Secretaría de Control y Monitoreo Ambiental		PROYECTO EJECUTIVO DE SEIS (6) CENTROS AMBIENTALES DISTRIBUIDOS EN EL NORTE DEL TERRITORIO ARGENTINO	
SANTIAGO DEL ESTERO - LA BANDA CENTRO AMBIENTAL MUNICIPAL SGO. DEL ESTERO ESQUEMA UNIFILAR TABLERO GENERAL DE BAJA TENSION TGBT					
Plano: C466-IFa-CASa-ELE-03-3				Escala: S/E	
NOTAS:					

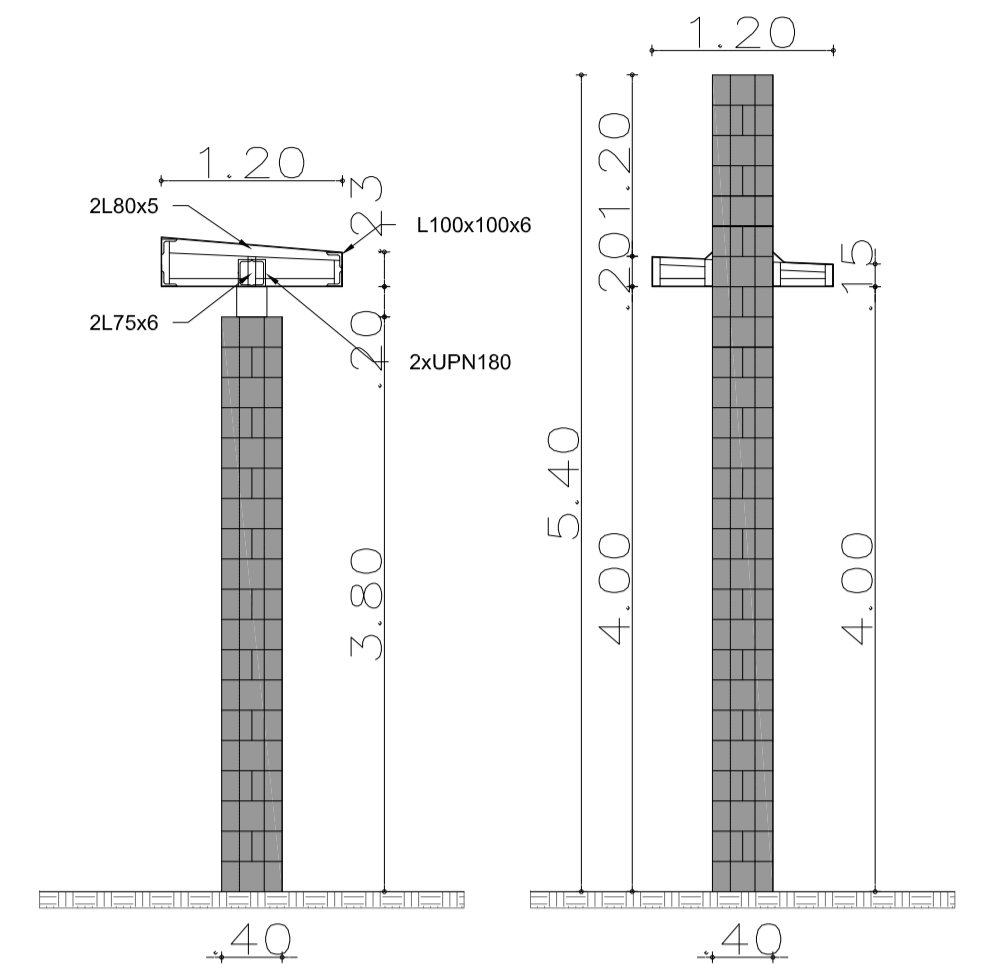
PORTAL DE INGRESO
ESC: 1:50



Vista



Planta



Vista

Vista

DETALLE FUNDACIONES
ESC: 1:50

COLUMNA DE BLOQUES DE CEMENTO
COMO ENCOFRADO, JUNTA TOMADA

VACIADO CON HORMIGON

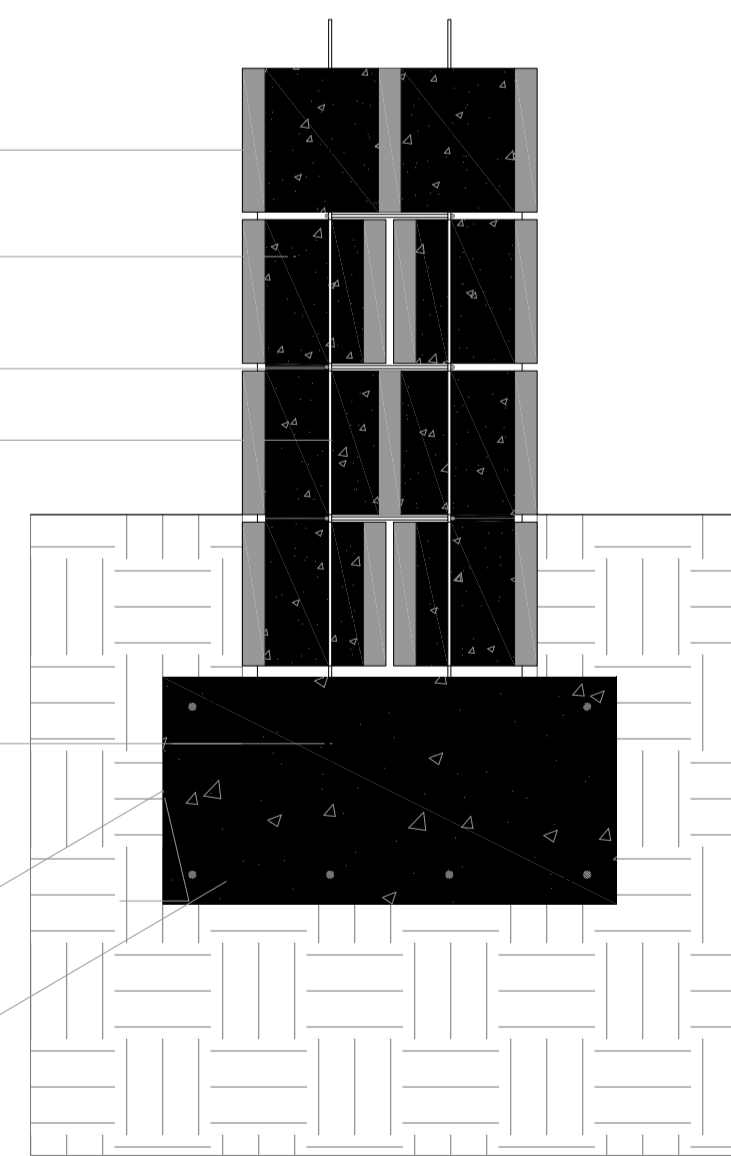
ESTRIBOS EN TODAS LAS JUNTA $\phi 6$

HIERROS VERTICALES $\phi 12$ ATADOS A
ESTRIBOS EN JUNTAS

HIERROS VERTICALES $\phi 12$ ATADOS A
ESTRIBOS EN CADA JUNTA

BASE CUADRADA 110 cm DE ANCHO Y
40 cm ALTURA

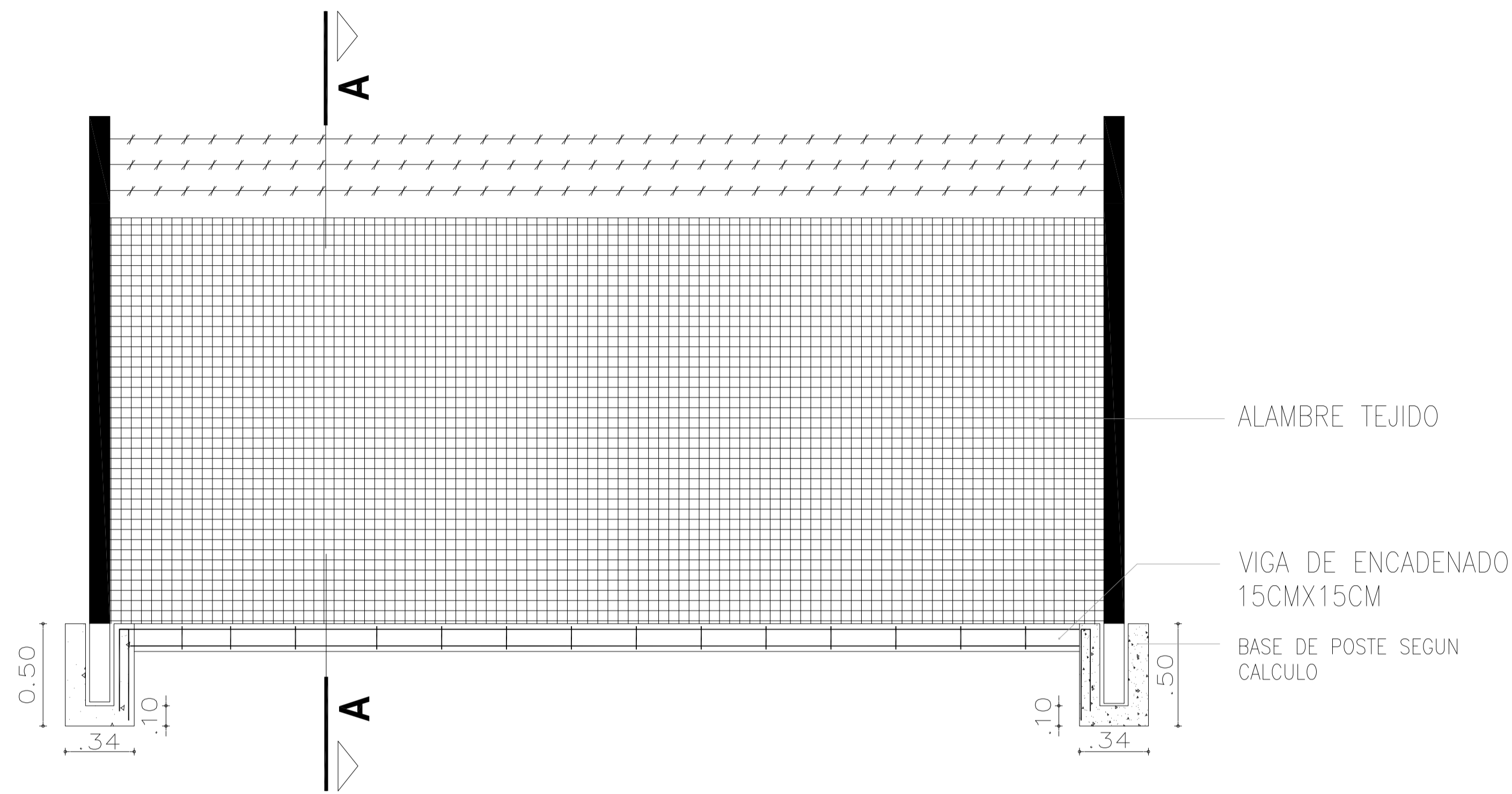
ARMADURA LONGITUDINAL INFERIOR $\phi 12c/15$
ARMADURA HORIZONTAL INFERIOR $\phi 12c/15$



Rev.	Fecha	Descripción	Elaboró	Revisó	Aprobó
1	01/03/21	Emitido para la revisión del cliente	M.C.	M.S.	A.P.
 Ministerio de Ambiente y Desarrollo Sostenible Argentina			PROYECTO EJECUTIVO DE SEIS (6) CENTROS AMBIENTALES DISTRIBUIDOS EN EL NORTE DEL TERRITORIO ARGENTINO		
Secretaría de Control y Monitoreo Ambiental			 HYTSA Estudios y Proyectos S.A.		
SANTIAGO DEL ESTERO - LA BANDA CENTRO AMBIENTAL MUNICIPAL SGO. DEL ESTERO PORTAL DE INGRESO					
Plano: C466-IFa-CASa-GRL-01-1				Escala: 1:25	
NOTAS:					

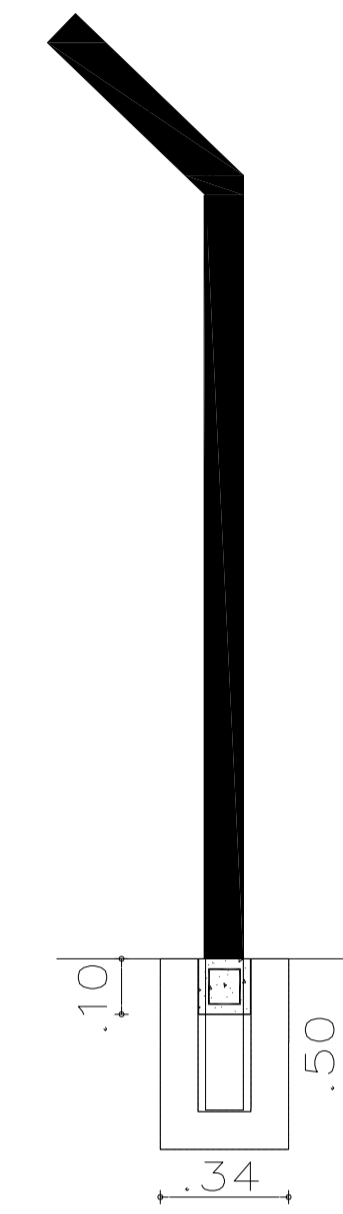
VISTA

Escala 1:20



CORTE A-A

Escala 1:20



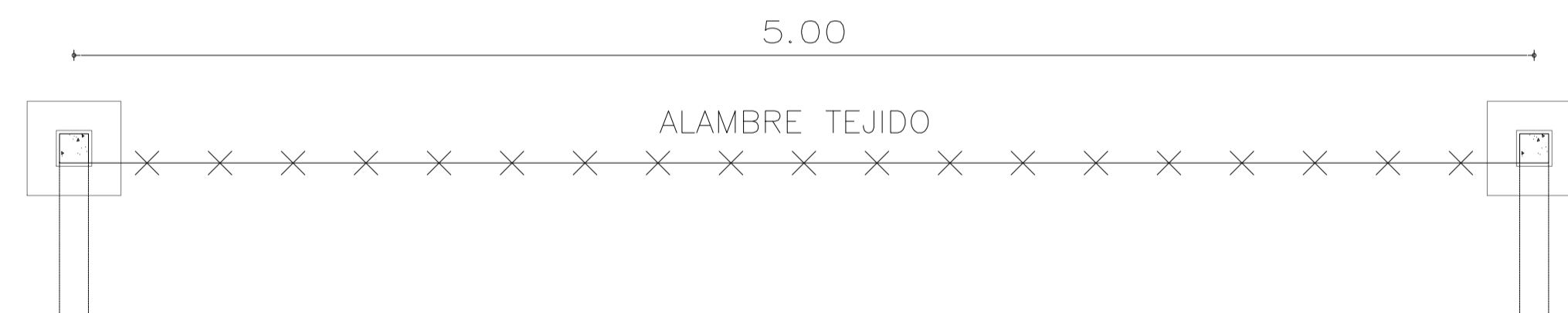
ALAMBRE TEJIDO

VIGA DE ENCADENADO
15CMX15CM

BASE DE POSTE SEGUN
CALCULO

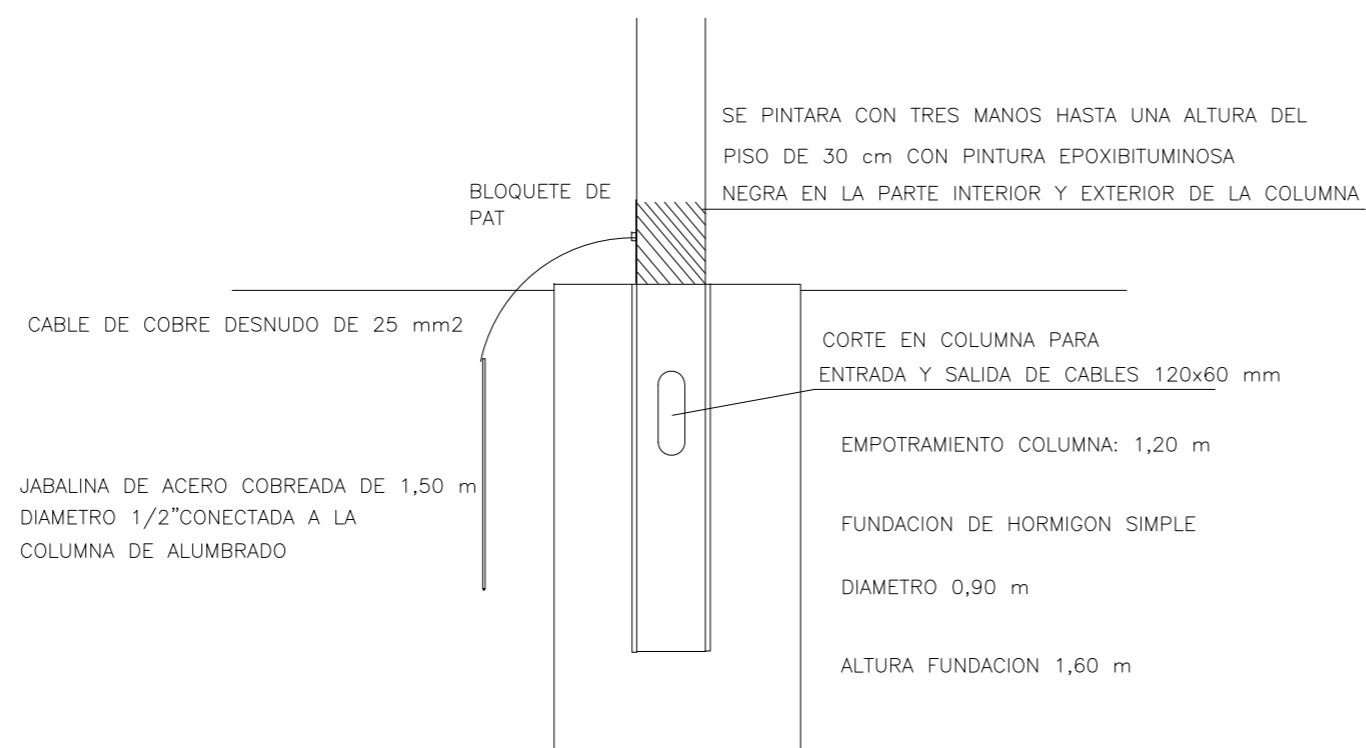
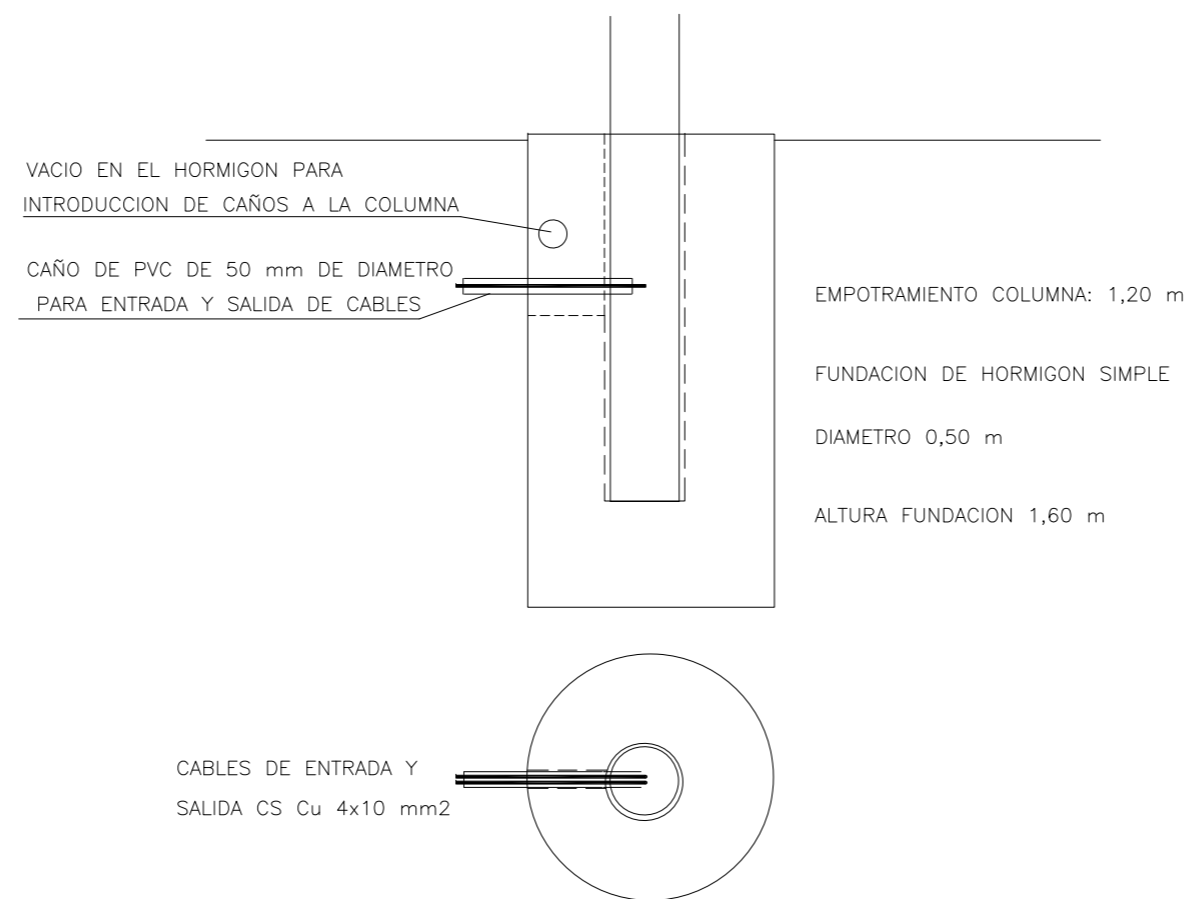
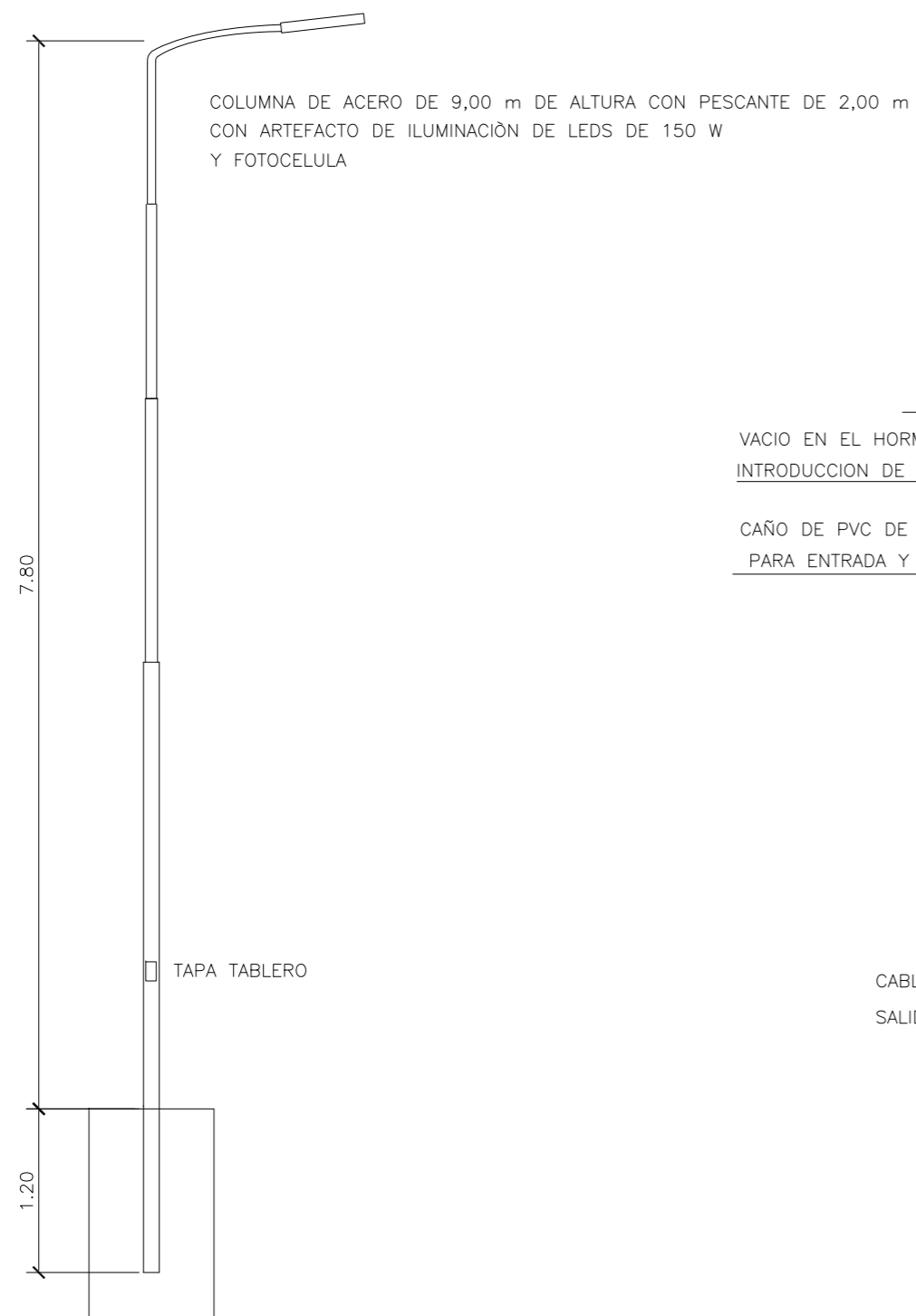
PLANTA

Escala 1:20



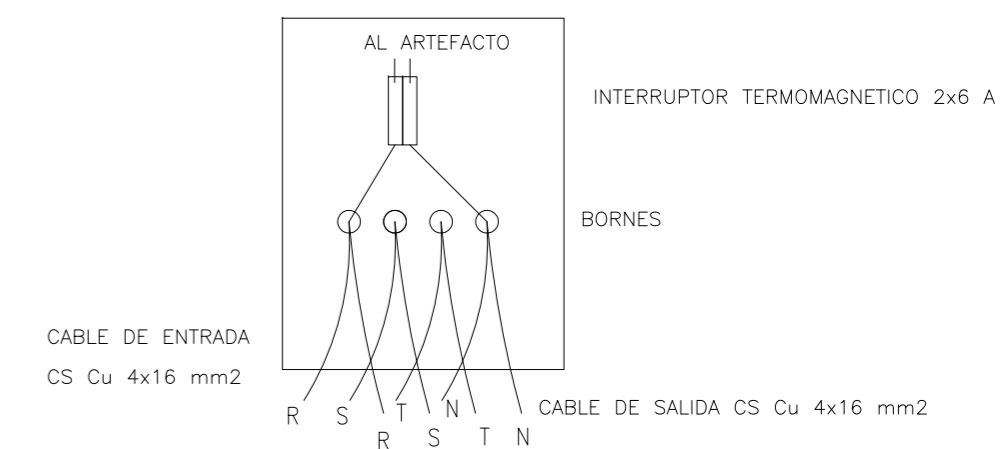
DESCRIPCION	ALAMBRE TEJIDO ROMBOIDAL GALVANIZADO – 200–63–14 ENTRE POSTES TIPO OLIMPICOS PREFABRICADOS 10CMX10CM
OBSERVACIONES	LOS POSTES SERÁN PINTADOS DE COLOR ROJO TODAS LAS MEDIDAS Y CANTIDADES SE VERIFICARÁN EN OBRA. LA CANTIDAD DE MODULOS DEPENDERA DE LAS DIMENSIONES DEL CERCO PERIMETRAL. DEBERÁN RESPONDER A LOS REQUERIMIENTOS DEL P.E.T.

1	01/03/21	Emitido para la revisión del cliente	M.C.	M.S.	A.P.
Rev.	Fecha	Descripción	Elaboró	Revisó	Aprobó
		 Ministerio de Ambiente y Desarrollo Sostenible Argentina	SECRETARÍA DE CONTROL Y MONITOREO AMBIENTAL		 HYTSA Estudios y Proyectos S.A.
SANTIAGO DEL ESTERO - LA BANDA CENTRO AMBIENTAL MUNICIPAL SGO. DEL ESTERO CERCO PERIMETRAL					
Plano: C466-IFa-CASa-GRL-03-1				Escala: 1:20	
NOTAS:					



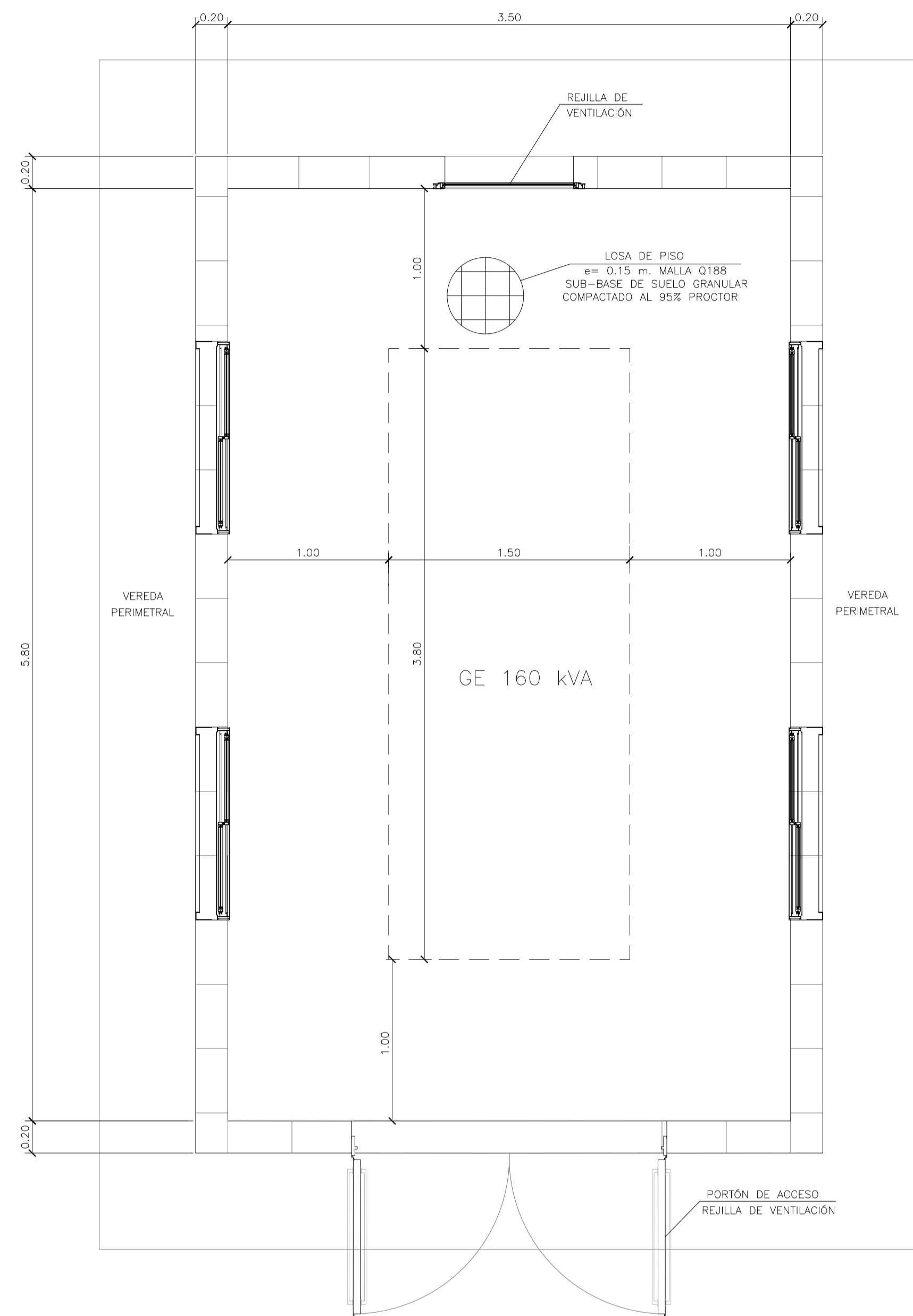
TABLERO DE COLUMNA

LA CONEXION A LA LUMINARIA SE REALIZARA
CON CABLE TIPO TALLER DE 3x1,5 mm² L/N/PE

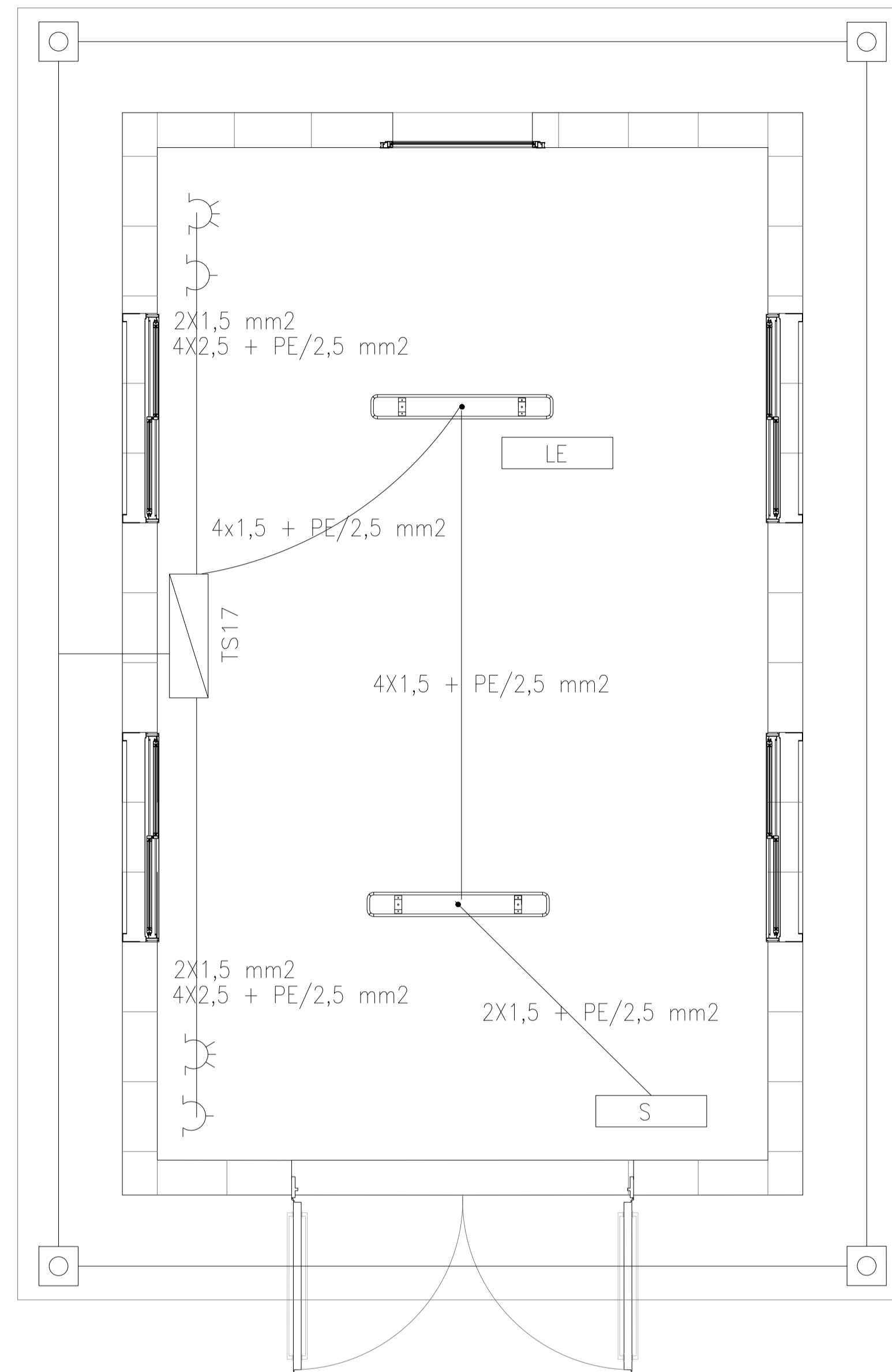


Rev.	Fecha	Descripción	Elaboró	Revisó	Aprobó
1	26/04/21	Emitido para la revisión del cliente	S.T.	M.S.	A.P.
		 Ministerio de Ambiente y Desarrollo Sostenible Argentina		 HYTSA Estudios y Proyectos S.A.	
		Secretaría de Control y Monitoreo Ambiental		PROYECTO EJECUTIVO DE SEIS (6) CENTROS AMBIENTALES DISTRIBUIDOS EN EL NORTE DEL TERRITORIO ARGENTINO	
SANTIAGO DEL ESTERO - LA BANDA CENTRO AMBIENTAL MUNICIPAL SGO. DEL ESTERO COLUMNA DE ALUMBRADO PÚBLICO					
Plano: C466-IFa-CASa-ELE-05-1				Escala: 1:50	
NOTAS:					








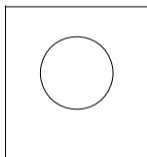
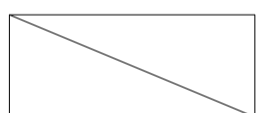
ARQUITECTURA



INSTALACIÓN ELÉCTRICA Y MALLA PAT.



REFERENCIAS

-  ARTEFACTO DE ILUMINACION TECNOLOGIA LED, TIPO LUMENAC TIPO LUMENAC MODELO AQUARIUS 220/830 POTENCIA 40 W
-  EQUIPO PARA ILUMINACION DE EMERGENCIA AUTONOMO CON CON BATERIAS 2 HORAS DE AUTONOMIA, TIPO WAMCO ADL N403
-  EQUIPO PARA ILUMINACION DE EMERGENCIA AUTONOMO DE SALIDA TIPO WAMCO ZDLN
-  BOCA DE LUZ CON ARTEFACTO LES DE 100 W
-  CABLE DE COBRE DESNUDO DE 50 mm2
-  TOMACORRIENTE 2 x 10 A CON TIERRA
-  TOMACORRIENTE 3x 16 A CON TIERRA
-  JABALINA DE ACERO COBREADO CON CAMARA DE INSPECCION
-  TABLERO SECCIONAL DE ILUMINACION Y TOMAS

Rev.	Fecha	Descripción	Elaboró	Revisó	Aprobó
2	04/06/21	Versión con ajustes	S.T.	M.S.	A.P.
1	26/04/21	Emitido para la revisión del cliente	S.T.	M.S.	A.P.


 Ministerio de Ambiente y Desarrollo Sostenible
Argentina
 Secretaría de Control y Monitoreo Ambiental

PROYECTO EJECUTIVO DE SEIS (6) CENTROS AMBIENTALES DISTRIBUIDOS EN EL NORTE DEL TERRITORIO ARGENTINO


HYTSA
 ESTUDIOS Y PROYECTOS S.A.
 HYTSA Estudios y Proyectos S.A.

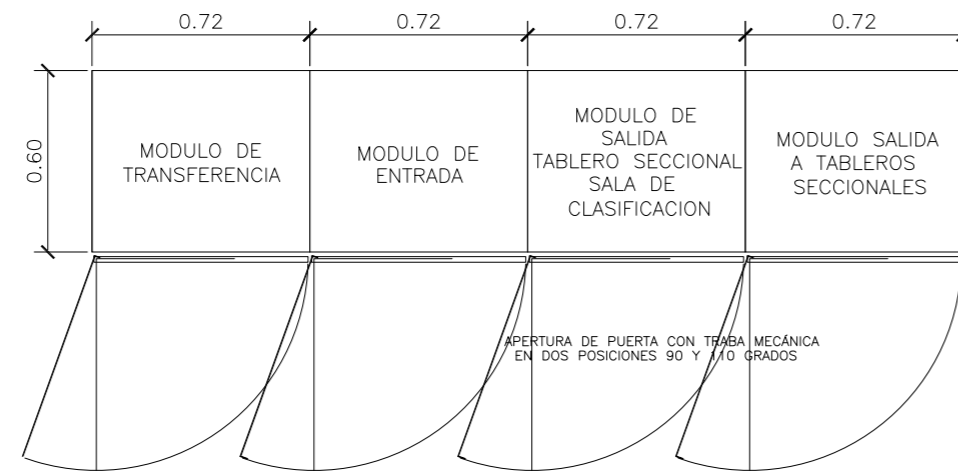
SANTIAGO DEL ESTERO - LA BANDA
CENTRO AMBIENTAL MUNICIPAL SGO. DEL ESTERO
SALA DE GRUPO ELECTROGENO - INSTALACIÓN ELÉCTRICA - MALLA PAT

Plano: C466-IFa-CASa-ELE-04-2

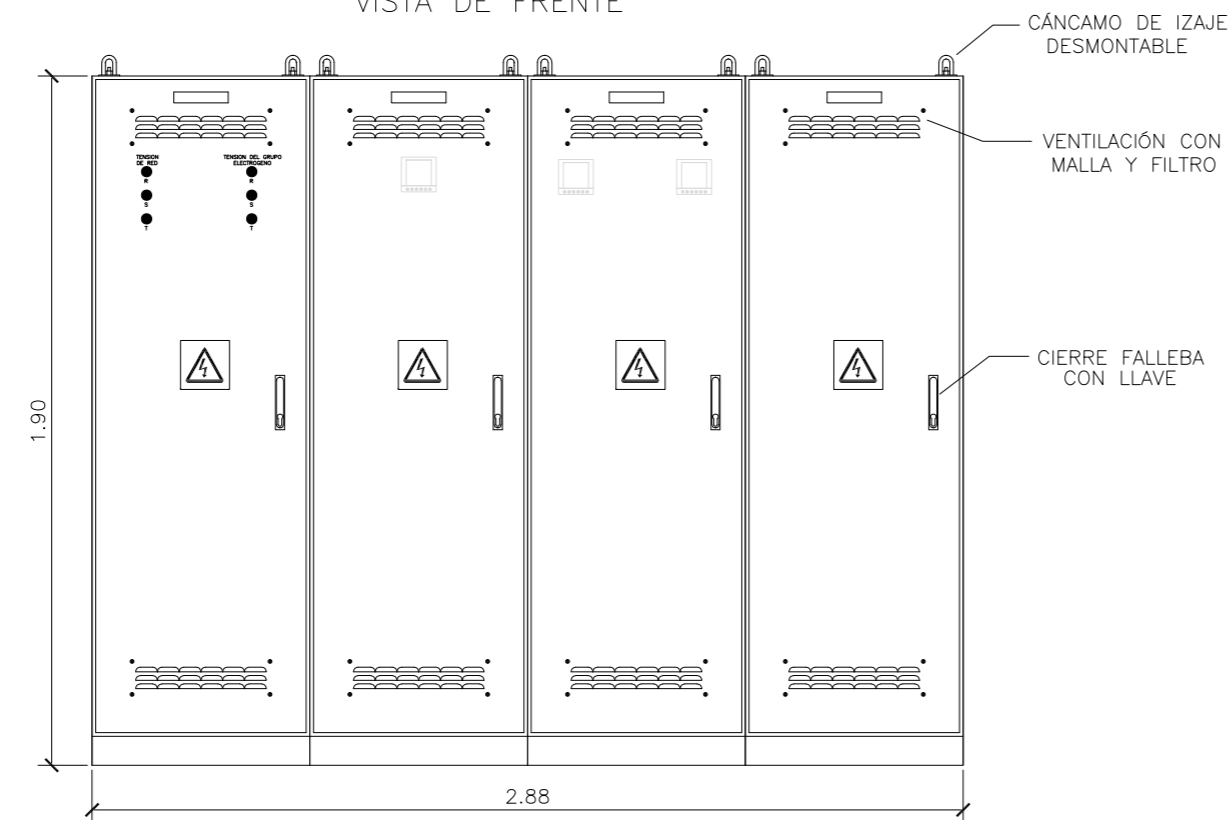
Escala: 1:25

NOTAS:

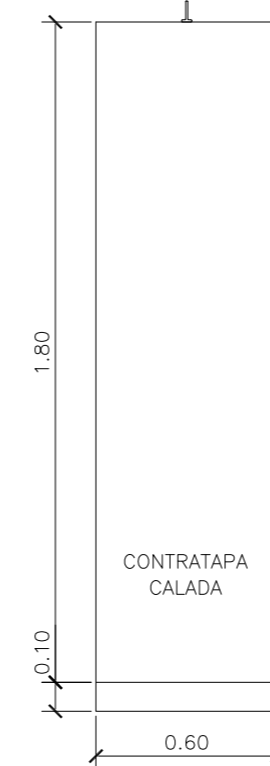
VISTA EN PLANTA



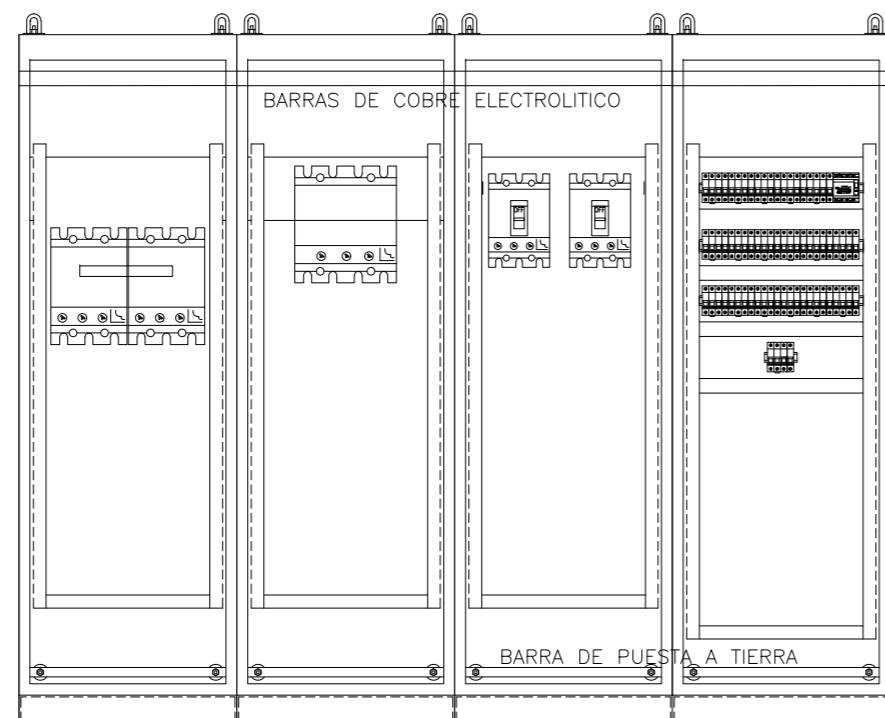
VISTA DE FRENTE



VISTA LATERAL



VISTA SIN PUERTAS



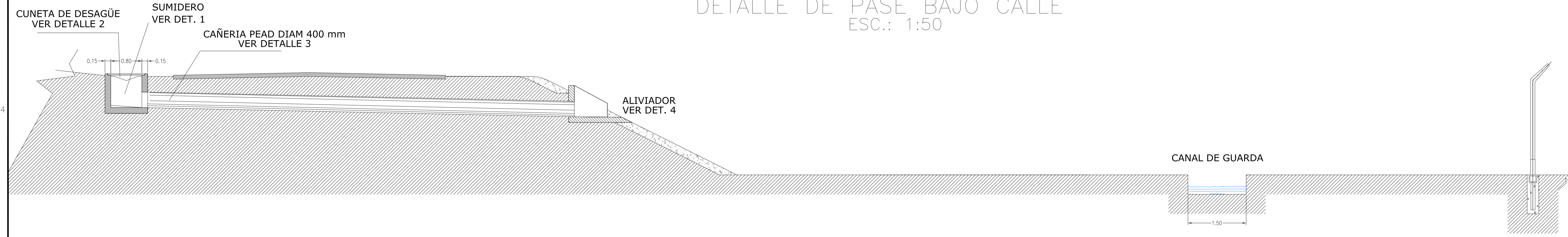
NOTAS:

- EL TABLERO SERÁ DEL TIPO EJECUCIÓN FIJA, FORMA CONSTRUCTIVA IEC 60439-1 TIPO 4B.
 - EL TABLERO ESTARÁ COMPUESTO POR MÓDULOS AUTOPORTANTES, PARA INTERIOR, PROTECCIÓN IP41, CONSTRUIDO CON PERFILES Y BANDEJAS DE CHAPA DD N°14 Y CERRAMIENTOS LATERALES, DE FONDO Y TECHO DE CHAPA DD N°16 Y BASE CON PERFIL UPNB.
 - DEBERÁ TRATARSE MEDIANTE DESENGRASE, DESOXIDADO, FOSFATIZADO, DOS MANOS DE ANTIOXIDO AL CROMATO DE ZINC Y DOS MANOS DE ESMALTE HORNEABLE CON LOS SIGUIENTES COLORES:
RAL 7032: TODA LA ESTRUCTURA, CERRAMIENTOS, EL EXTERIOR Y EL INTERIOR DE PUERTAS.
 - LAS BARRAS SERÁN DE COBRE ELECTROLÍTICO DE PUREZA 99,9%, DE SECCIÓN RECTANGULAR, DE CANTOS VIVOS, PLATEADAS EN LOS SECTORES DE CONEXIÓN, AISLADAS EN AIRE E IDENTIFICADAS DE LA SIGUIENTE MANERA:
FASE R: MARRÓN
FASE S: NEGRO
FASE T: ROJO
NEUTRO: CELESTE
TIERRA: VERDE-AMARILLO
 - EL CABLEADO SE REALIZARÁ CON CABLE TIPO ANTILLAMA LSOH, IDENTIFICADO POR COLORES A SABER:
FASE R: MARRÓN
FASE S: NEGRO
FASE T: ROJO
NEUTRO: CELESTE
TIERRA: VERDE/AMARILLO
LOS CABLES DE POTENCIA Y COMANDO DEBERÁN SER IDENTIFICADOS MEDIANTE ANILLOS TIPO GRAFOPLAST.
 - LOS CABLES DEBERÁN DISPONERSE EN CONDUCTOS DE PVC DE DIMENSIONES ADECUADAS PARA ALOJARLOS CON COMODIDAD.
 - LAS SECCIONES UTILIZADAS EN EL CABLEADO SERÁN:
CIRCUITO DE COMANDO: 1,5 mm²
CIRCUITO VOLTIMÉTRICO: 2,5 mm²
CIRCUITO DE FUERZA: 4 mm² (Mínimo)
- DEBERÁ QUEDAR ASEGURADA LA CONTINUIDAD ELÉCTRICA DE LAS MASAS Y EL VINCULO ENTRE PARTES MÓVILES DEL TABLERO DEBERÁ EFECTUARSE CON MALLAS FLEXIBLES DE COBRE DESNUDO.
LAS DIMENSIONES INDICADAS ESTÁN EXPRESADA EN MILÍMETROS (mm)
SERÁN CONFIRMADAS POR EL FABRICANTE

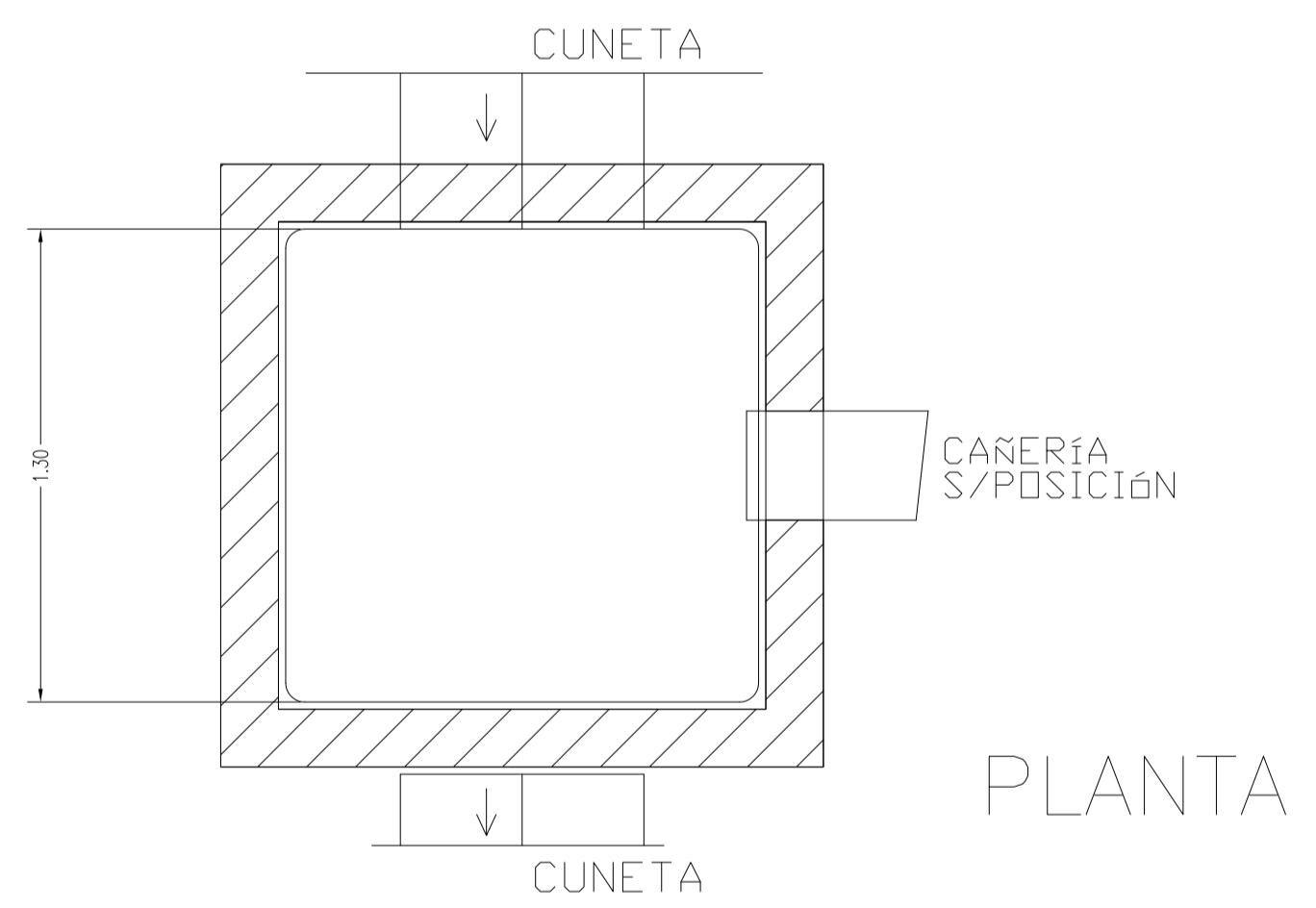
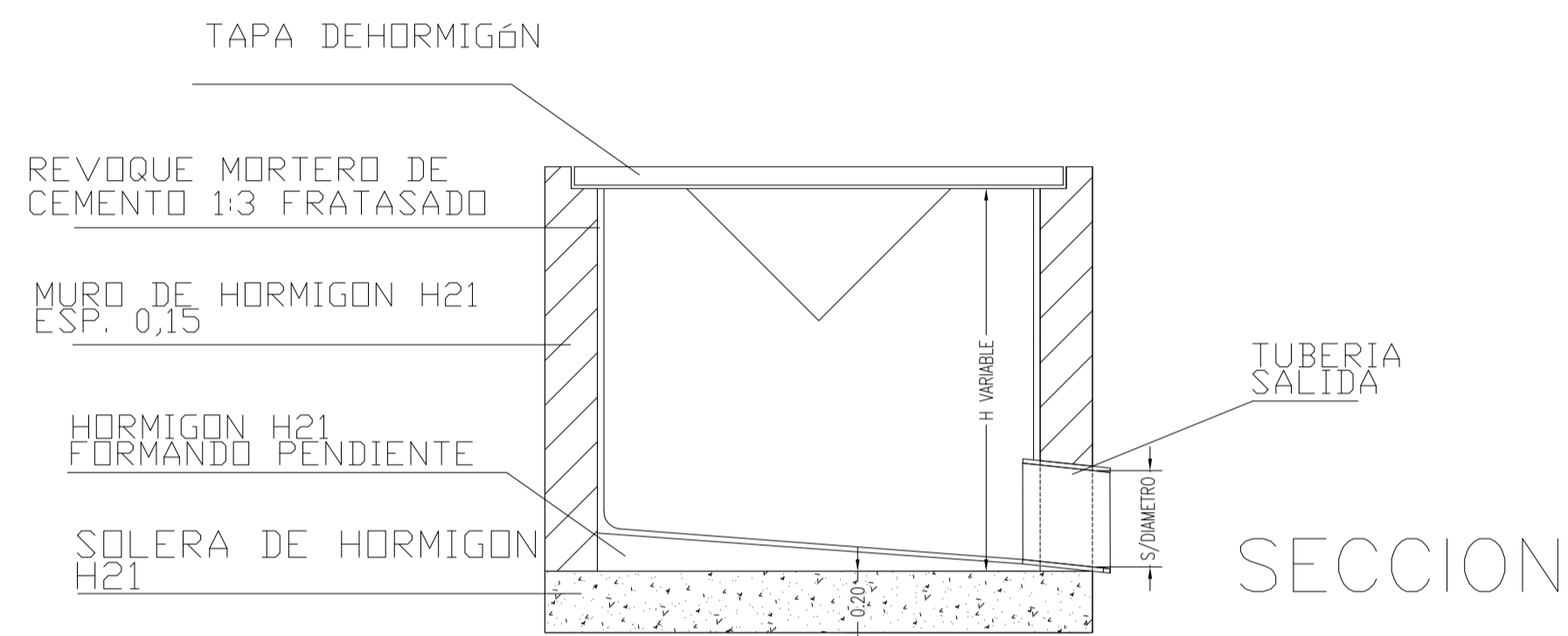
Rev.	Fecha	Descripción	Elaboró	Revisó	Aprobó
1	26/04/21	Emitido para la revisión del cliente	S.T.	M.S.	A.P.
					
		Secretaría de Control y Monitoreo Ambiental		PROYECTO EJECUTIVO DE SEIS (6) CENTROS AMBIENTALES DISTRIBUIDOS EN EL NORTE DEL TERRITORIO ARGENTINO	
SANTIAGO DEL ESTERO - LA BANDA CENTRO AMBIENTAL MUNICIPAL SGO. DEL ESTERO DETALLES DE TABLERO GENERAL DE BAJA TENSIÓN TGBT					
Plano: C466-IFa-CASa-ELE-07-1				Escala: 1:25	
NOTAS:					

DETALLE DE PASE BAJO CALLE

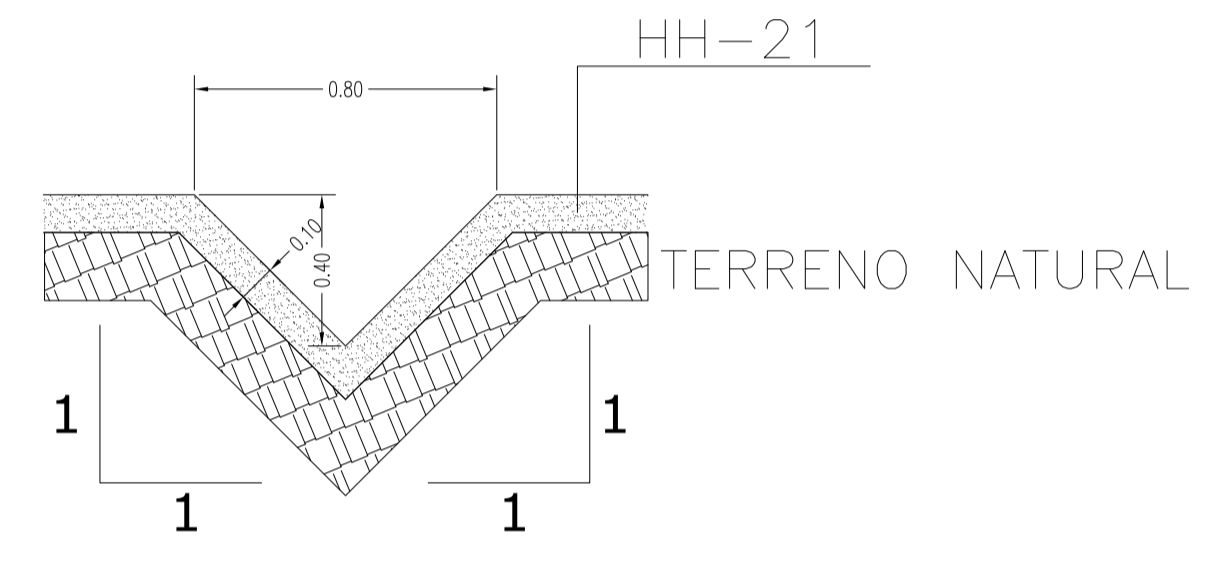
ESC.: 1:50



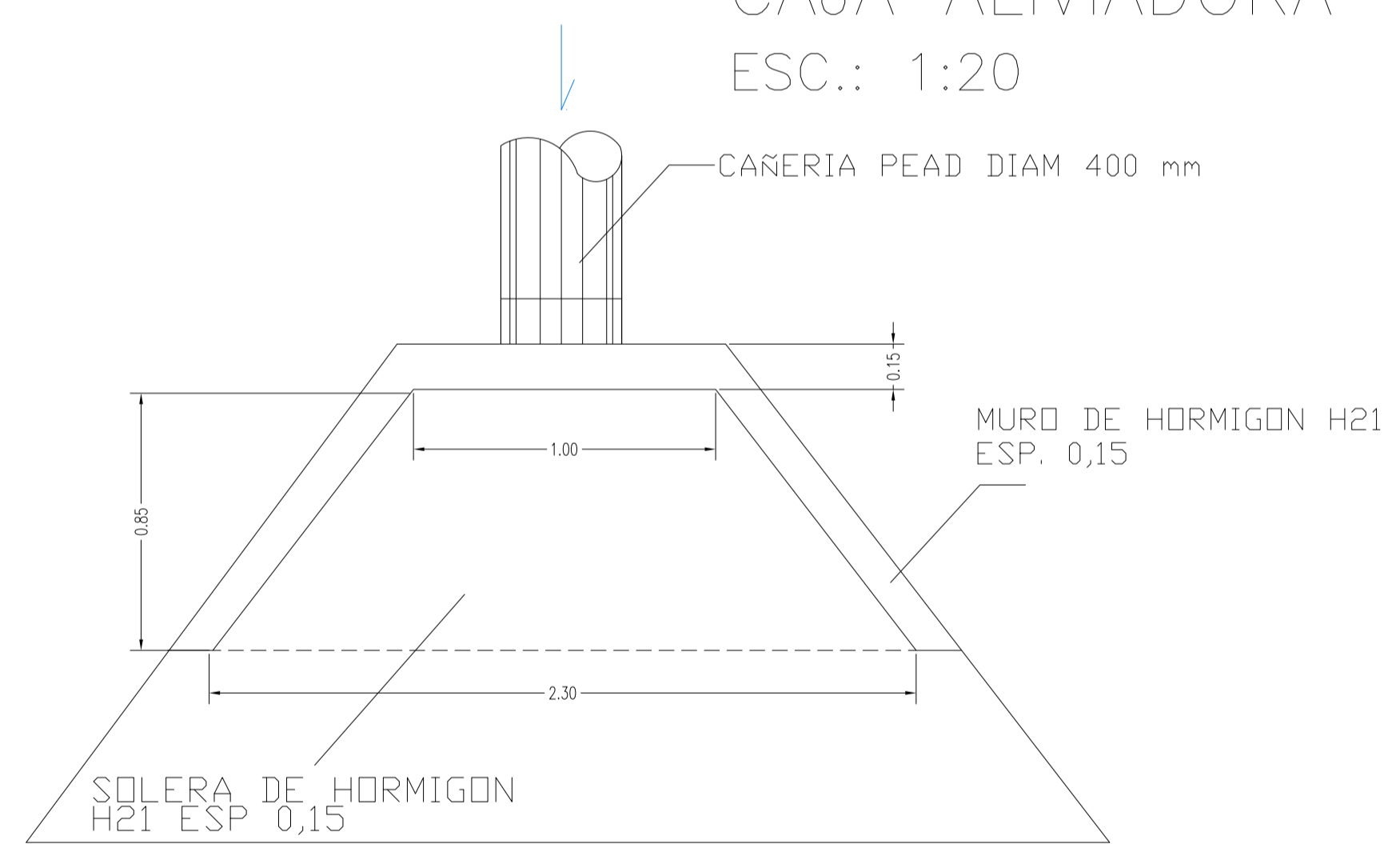
DETALLE 1
CAMARA SUMIDERO
ESC.: 1:20



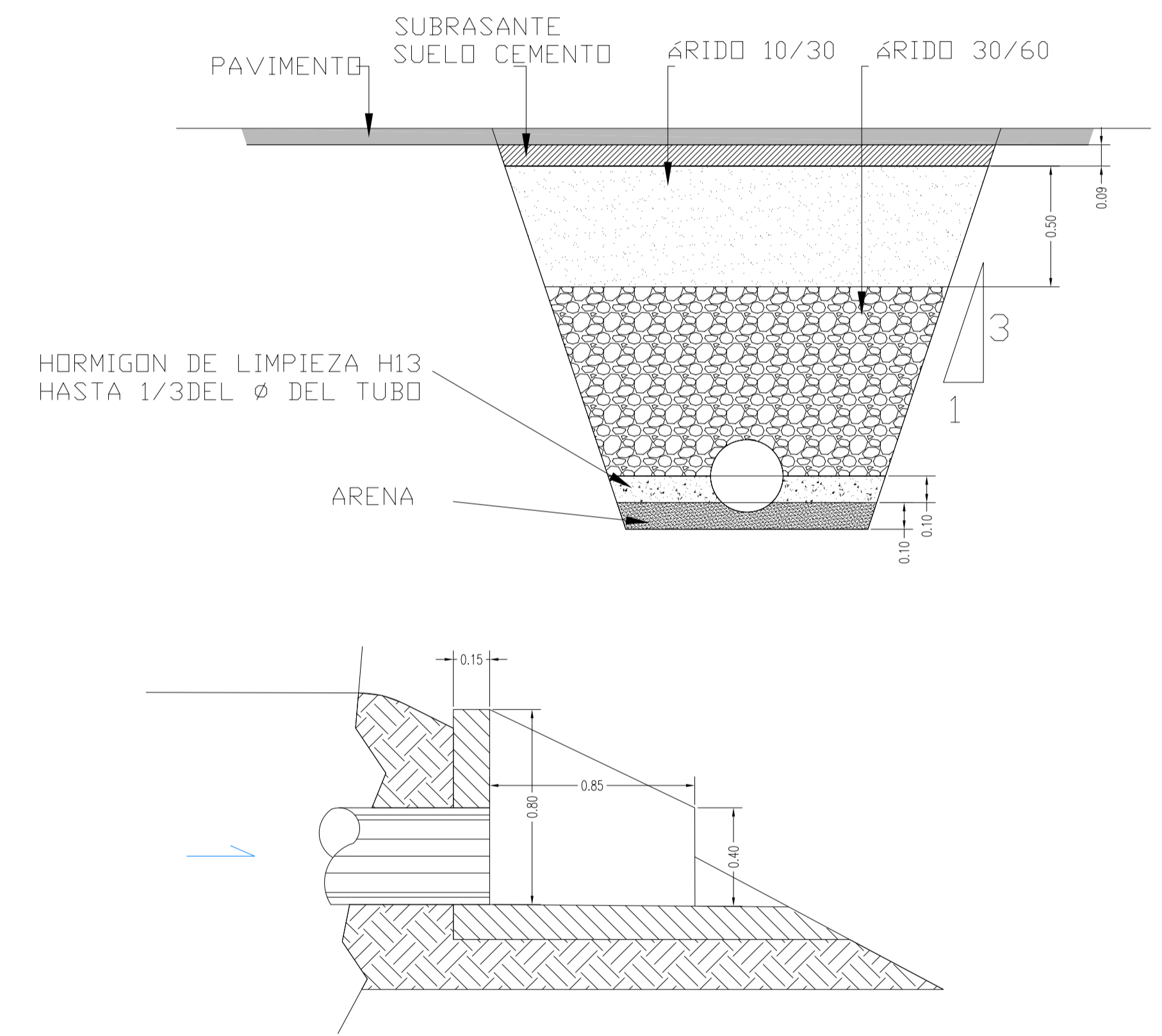
DETALLE 2
DRENAJE CUNETA
ESC.: 1:20



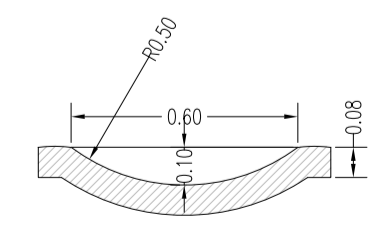
DETALLE 3
CAJA ALIVIADORA
ESC.: 1:20



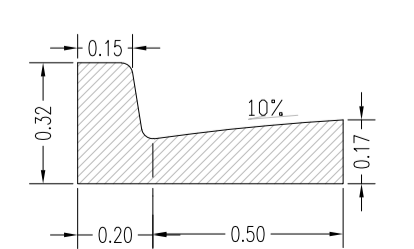
DETALLE 3
DETALLE CAÑERÍA BAJO PAVIMENTO
ESC.: 1:20



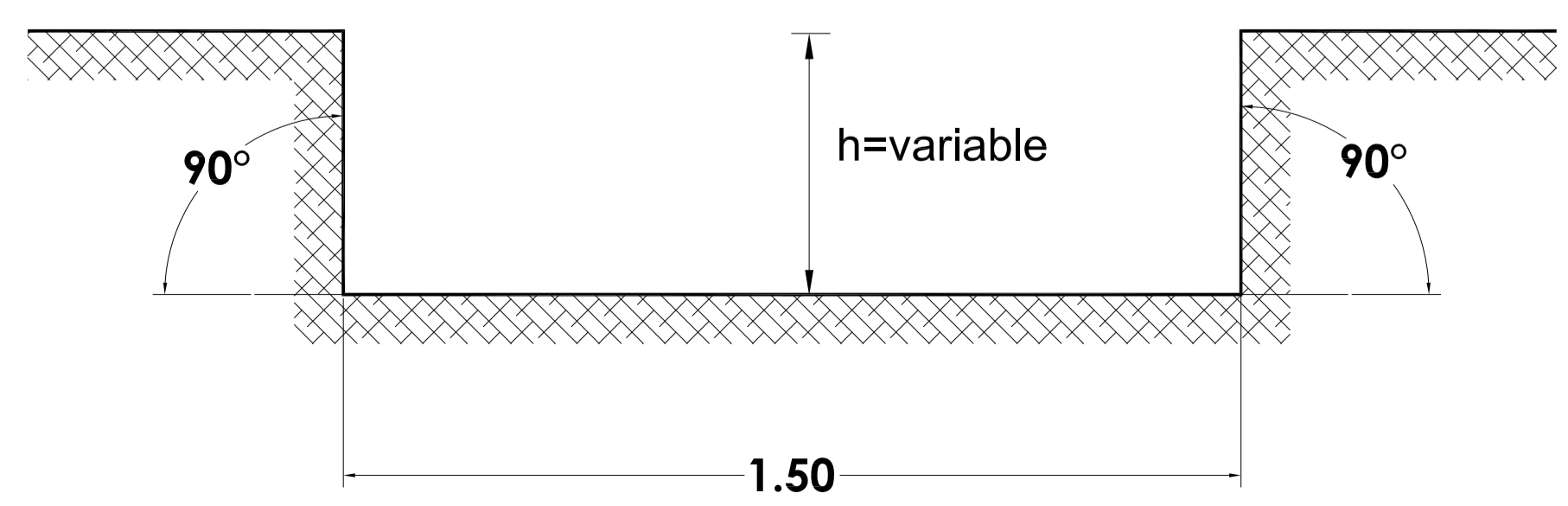
DETALLE CUNETA SEGMENTADA
ESC.: 1:20



DETALLE CORDON CUNETA
ESC.: 1:20

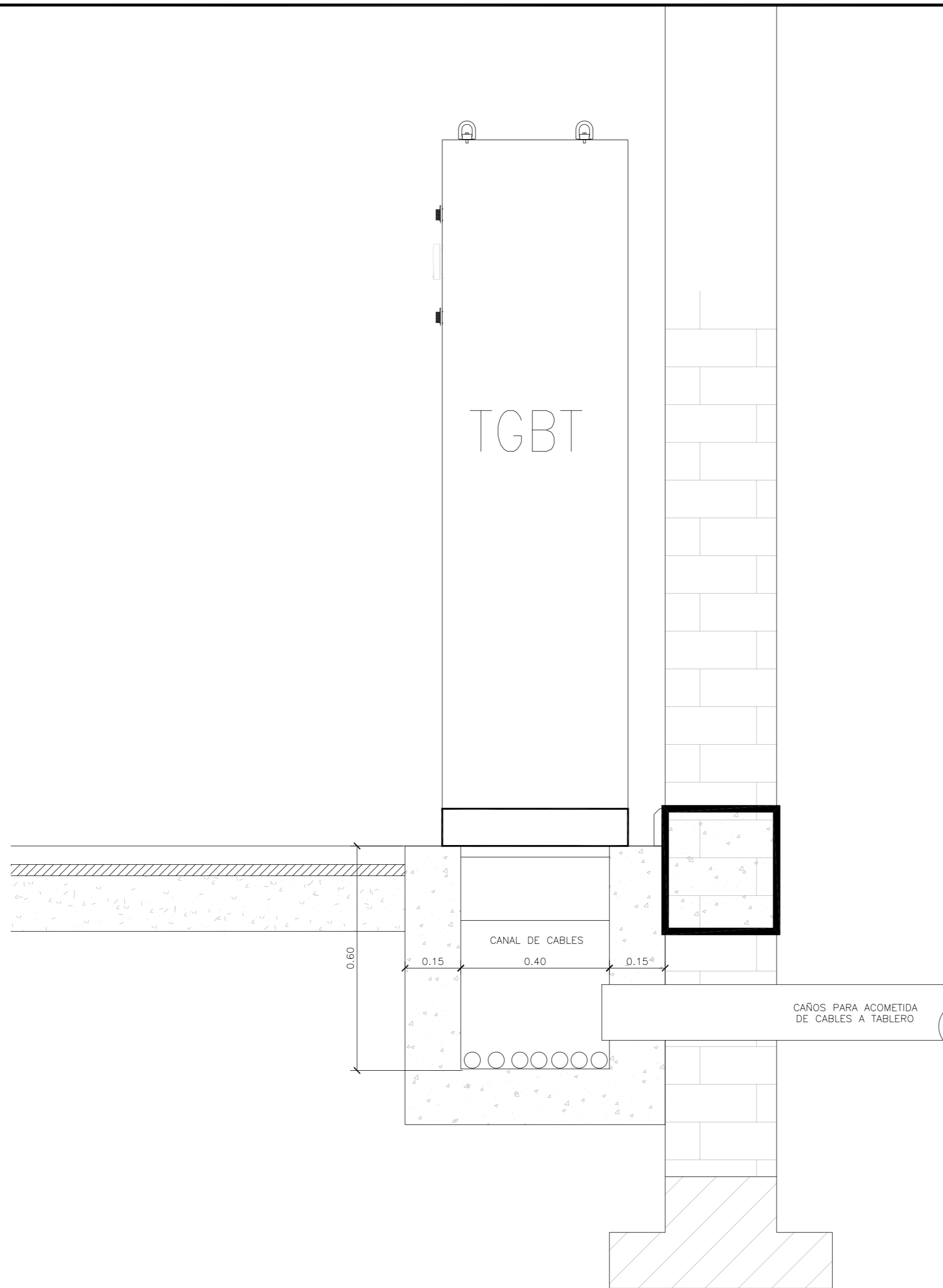


SECCION TIPO DE CANAL
S/E



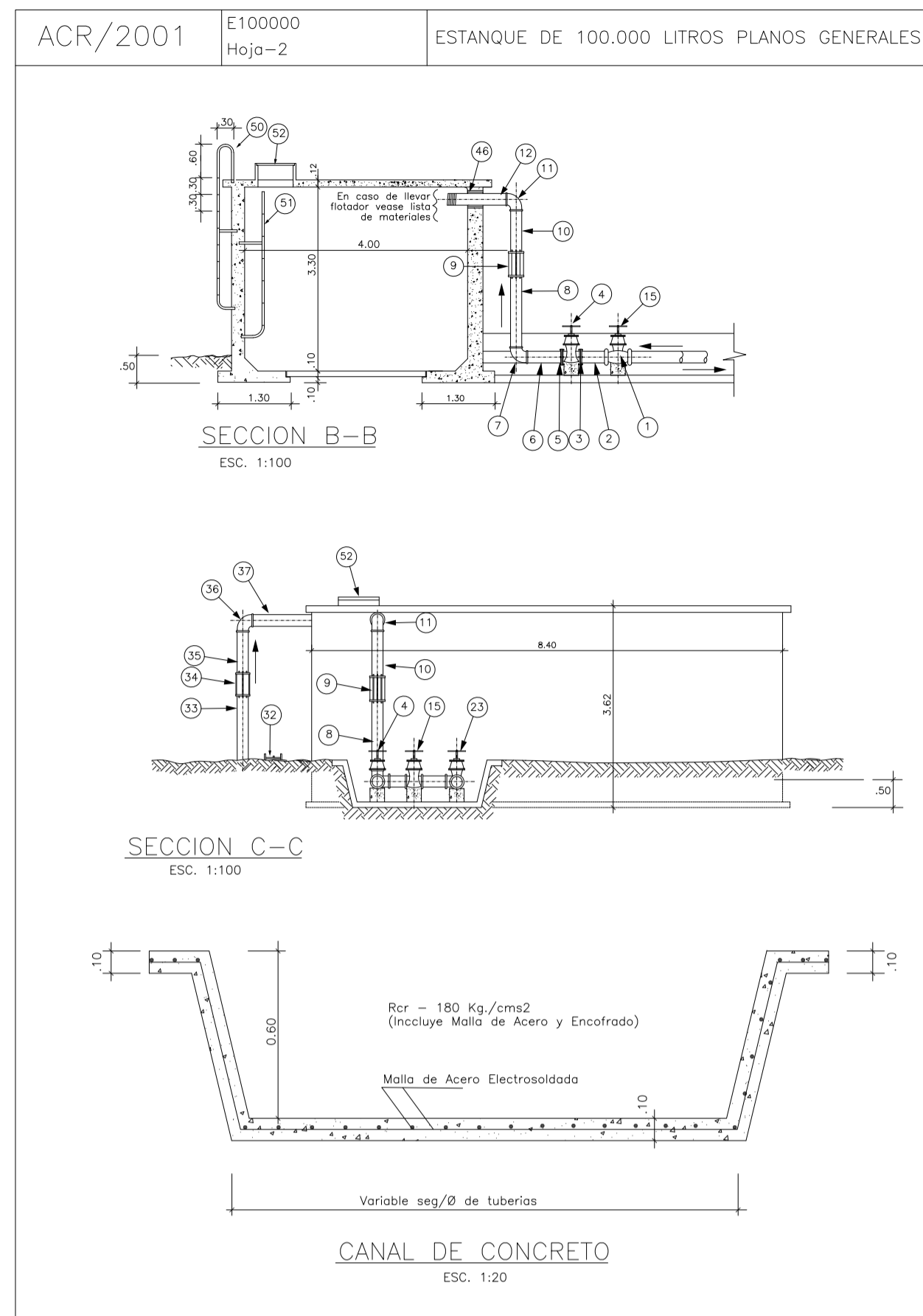
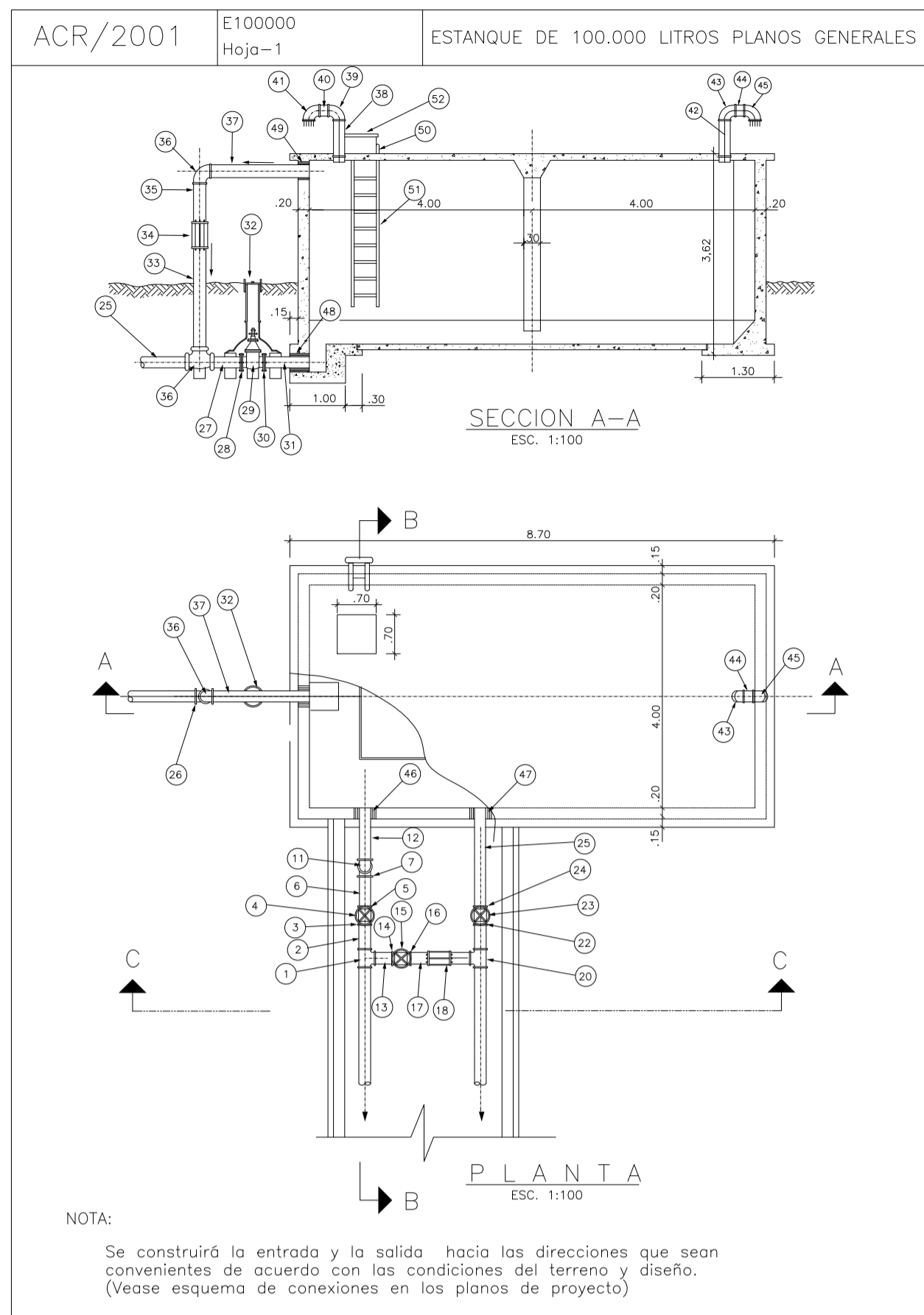
Rev.	Fecha	Descripción	Elaboró	Revisó	Aprobó
1	01/03/21	Emitido para la revisión del cliente	M.C.	M.S.	A.P.

<p>Ministerio de Ambiente y Desarrollo Sostenible Argentina</p> <p>Secretaría de Control y Monitoreo Ambiental</p>	<p>PROYECTO EJECUTIVO DE SEIS (6) CENTROS AMBIENTALES DISTRIBUIDOS EN EL NORTE DEL TERRITORIO ARGENTINO</p>	<p>HYTSA Estudios y Proyectos S.A.</p>
<p>Plano: C466-IFa-CASa-PLU-02-1</p>		<p>Escala: 1:1.000</p>
<p>NOTAS:</p>		



Rev.	Fecha	Descripción	Elaboró	Revisó	Aprobó
1	26/04/21	Emitido para la revisión del cliente	S.T.	M.S.	A.P.
 Ministerio de Ambiente y Desarrollo Sostenible Argentina			PROYECTO EJECUTIVO DE SEIS (6) CENTROS AMBIENTALES DISTRIBUIDOS EN EL NORTE DEL TERRITORIO ARGENTINO		
Secretaría de Control y Monitoreo Ambiental					
SANTIAGO DEL ESTERO - LA BANDA CENTRO AMBIENTAL MUNICIPAL SGO. DEL ESTERO ACOMETIDA DE CABLES AL TABLERO TGBT					
Plano: C466-IFa-CASa-ELE-06-1				Escala: 1:10	
NOTAS:					





ACR/2001 E100000 Hoja-3 ESTANQUE DE 100.000 LITROS LISTA DE ACCESORIOS

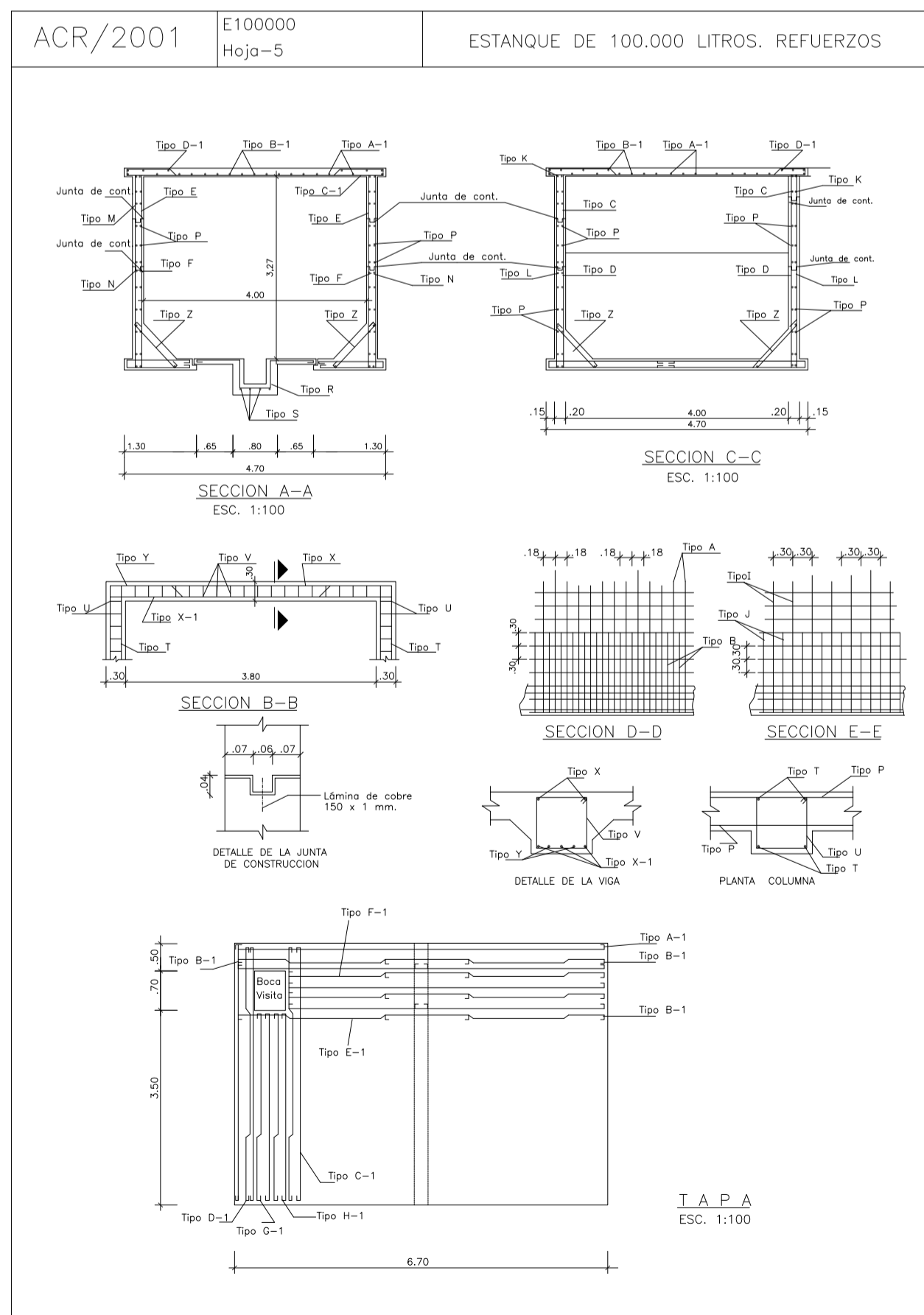
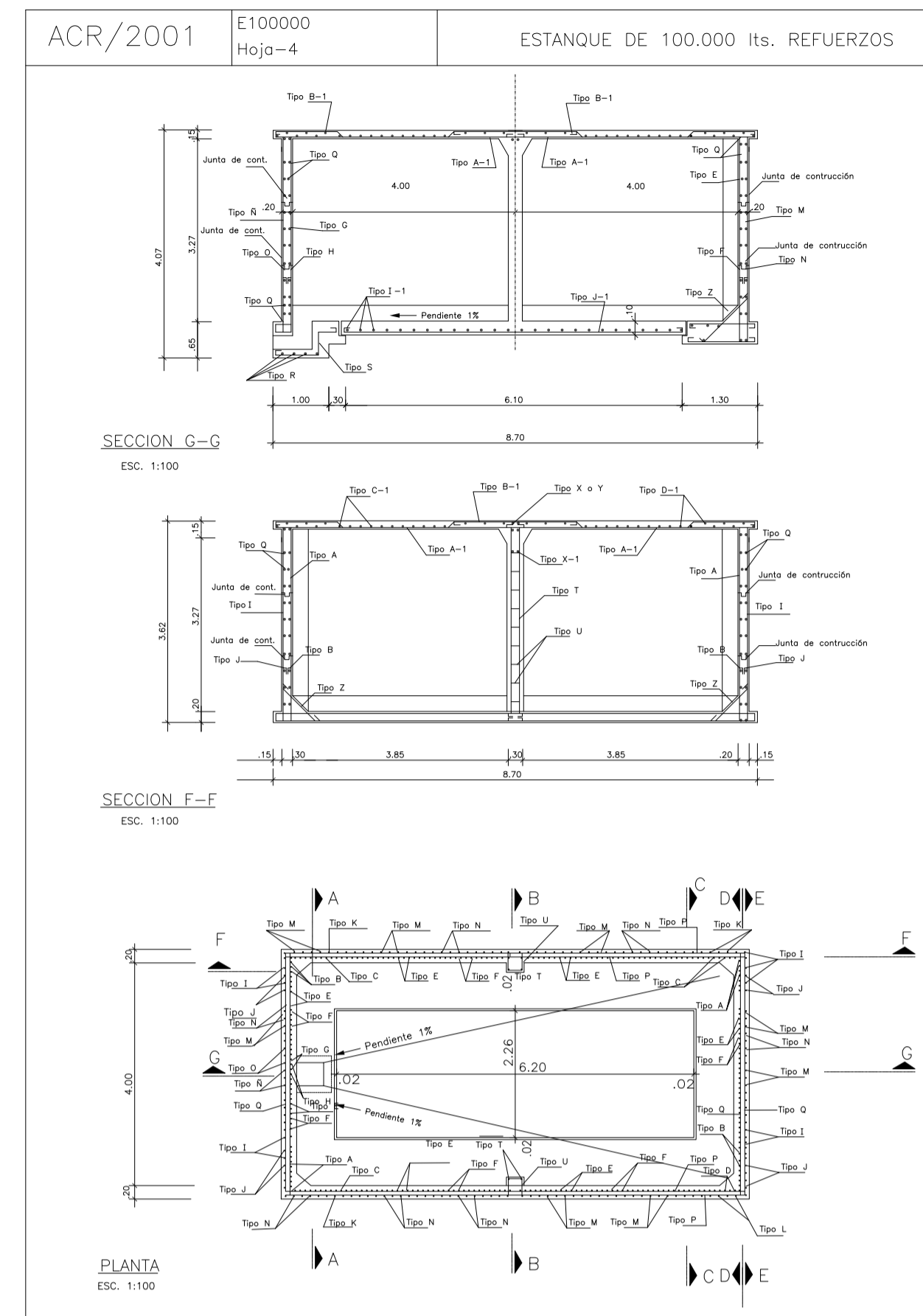
UBICACIÓN	Nro	CANT.	DESCRIPCION	ENTRADA Y BY-PASS
ENTRADA Y BY-PASS	1	1	Tee H.G.	Ø 75 Ø 100 Ø 150
	4;15	2	Valvula de compuerta H.F-B.B	75 100 150
	7;11	2	Codo H.G. a 90°	75 100 150
	45	1	Niple H.G.	100x20cm 150x20cm 200x20cm
	2;6;13	3	Niple H.G., Long. Var.	75 100 150
	9;18	2	Junta dresser H.F., corta.	75 100 150
SALIDA	3;5;14;16	4	Brida roscada de H.F.	75 100 150
	8;10;12;17;19	5	Niple H.G., Long. Var.	75 100 150
LIMPIEZA Y REBOSE	23	1	Valvula de compuerta H.F-B.B	75 100 150
	25	1	Niple H.G., (roscas un extremo)	75 100 150
	46	1	Niple H.G.	100x20cm 150x20cm 200x20cm
	22;24	2	Brida roscada de H.F.	75 100 150
	20	1	Tee diámetro variable H.G.	75 100 150
VENTILACION	38;40;42;44	4	Niple H.G.	Ø 150
	39;41;43;45	4	Codo H.G. a 90°	150
	51	1	Escalera interior standard. Ver plano modelo Nro. 20° hoja - 1	
	50	1	Escalera exterior standard. Ver plano modelo Nro. 20° hoja - 1	
VARIOS	52	1	Boca de visita standard. Ver plano modelo Nro. 20° hoja - 1	

REBOSE Y LIMPIEZA
Ø 75 Ø 100 Ø 150

VENTILACION
Ø 150

ENTRADA	FLOTADOR	REDUCCION
Ø	Ø	Ø
50	50	
75	50	75 x 50
100	75	100 x 75
150	75	150 x 75

Nota: a) El diametro de entrada, by-pass y salida se seleccionará en base al diseño.
b) El rebose y limpieza se seleccionará en base al diametro de entrada.
c) En caso de que la entrada al estanque lleve flotador, se debe utilizar los siguientes accesorios adicionales.



ACR/2001 E100000 Hoja-6 ESTANQUE DE 100.000 Lts.- LISTA DE REFUERZOS

Tipo	Ø	ESPACIO	CANTIDAD	LONGITUD		PESO Kg.	SITIO	FORMA
				UNIDAD	TOTAL			
A	1/2"	18	20	8,56	171,20	189,49	Pared Fondo	A 10/130 B 10/130
B	1/2"	18	20	6,51	130,20	128,90	"	"
C	1/2"	18	10	6,51	65,10	64,45	"	"
D	1/2"	18	8	4,46	35,68	35,32	"	"
E	1/2"	18	97	5,13	497,61	492,63	"	"
F	1/2"	18	100	3,08	308,00	304,92	"	"
G	1/2"	18	5	4,31	21,65	21,33	Pared	G 10/130 H 10/130
H	1/2"	18	4	2,26	9,04	8,95	"	"
I	3/8"	30	16	8,10	129,60	71,28	Pared Fondo	I 10/130 J 10/130
J	3/8"	30	12	6,05	72,60	39,93	"	"
K	3/8"	30	6	6,00	36,00	19,80	"	"
L	3/8"	30	6	3,95	23,70	13,04	"	"
M	3/8"	30	57	4,65	265,05	145,78	"	"
N	3/8"	30	61	2,60	158,60	87,23	"	"
O	3/8"	30	3	3,65	10,95	6,02	Pared	O 10/130 P 10/130
P	1/4"	30	52	8,50	442,00	110,50	"	"
Q	1/4"	30	52	4,50	234,00	58,50	"	"
R	3/8"	20	5	1,90	9,50	5,23	Limpieza	R 10/130 S 10/130
S	3/8"	20	4	3,10	12,40	6,82	"	"
T	5/8"	Indicado	8	3,95	31,60	48,35	Columnas	T 10/130 U 10/130
U	1/4"	20	22	1,20	26,40	6,60	Exteriores	U 10/130 V 10/130
V	3/8"	20	20	1,20	24,00	13,20	"	"
X	1/2"	Indicado	2	4,50	9,00	8,91	Viga	X 10/130 Y 10/130
X-1	3/4"	"	3	4,60	13,80	30,64	"	"
Y	3/4"	"	2	4,74	9,48	21,05	"	"
Z	3/8"	25	92	0,90	82,80	45,54	Fondo	Z 10/130 A-1 10/130
A-1	3/8"	36	24	4,70	112,80	62,04	Tapa	A-1 10/130 B-1 10/130
B-1	1/2"	36	24	5,78	138,72	137,33	"	"
C-1	3/8"	36	23	4,80	110,40	60,72	"	"
D-1	1/2"	36	22	4,88	107,36	106,29	"	"
E-1	3/8"	36	2	3,60	7,20	3,96	"	"
F-1	3/8"	36	2	4,59	9,18	5,05	"	"
G-1	3/8"	36	2	3,64	7,28	4,00	"	"
H-1	3/8"	36	2	3,60	7,20	3,96	"	"
I-1	1/4"	20	31	2,40	74,40	18,60	Fondo	I-1 10/130 J-1 10/130
J-1	3/8"	20	11	6,35	69,85	38,42	"	"

RESUMEN

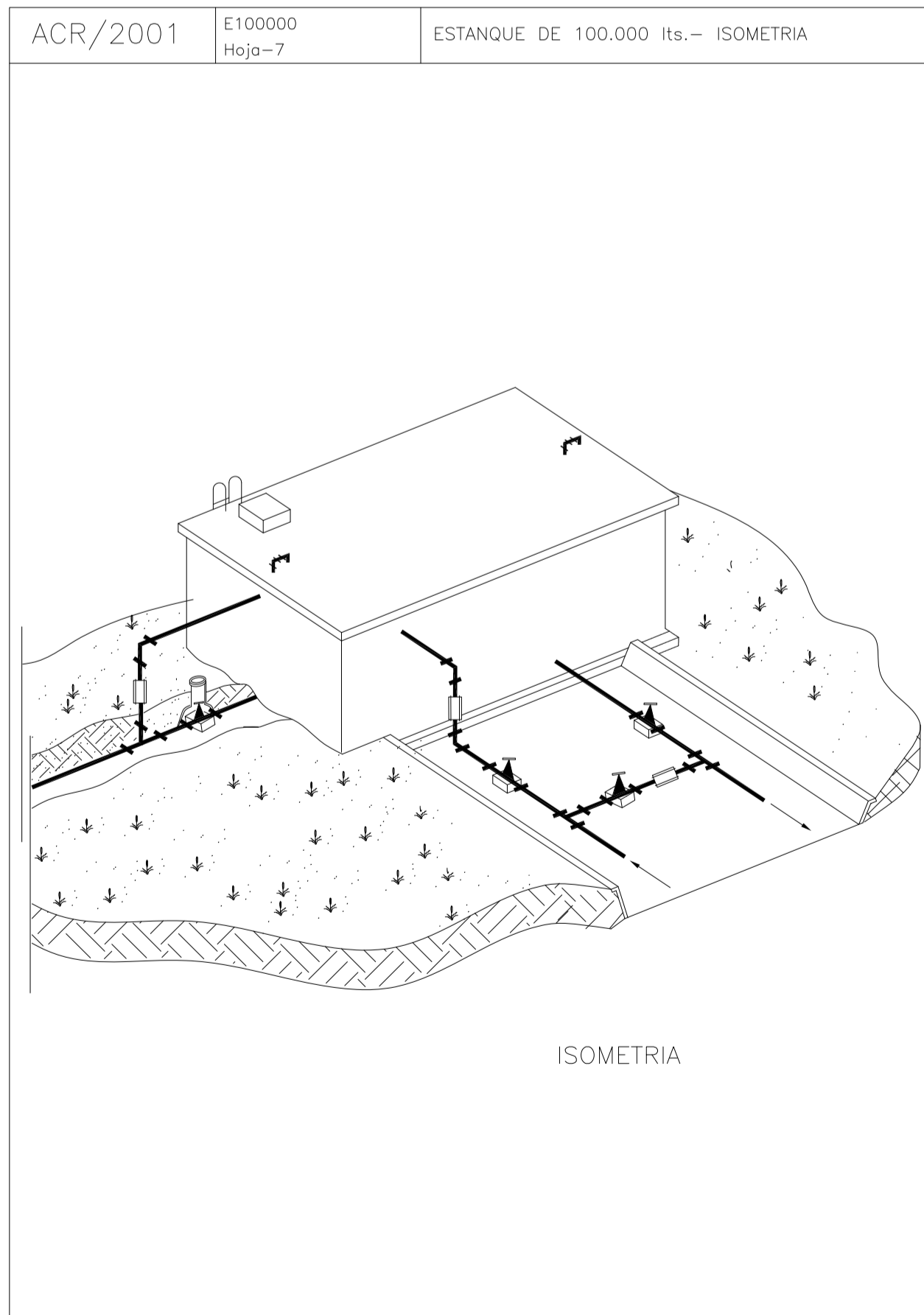
CANILLAS	MTS.	+ 10 %	TOTAL MTS.	PESO TOTAL	NUMERO DE LONGITUDES
1/4"	149,25	7,46	156,71	213,62	197
3/8"	119,91	11,58	131,49	686,12	301
1/2"	148,46	14,85	163,31	1026,58	312
3/4"	31,60	3,16	34,76	53,18	6
3/4"	23,28	2,33	25,61	58,86	6

Normación armada 30,5 m³ = 214 pesos de cemento

Superficie de cemento = 81 m²

50 Mts. de alambre amarrado (CANTAS BALANCON)

50 Mts. de tiras de 150 x 1 mm. (Canto de construcción)



Rev.	Fecha	Descripción	Elaboró	Revisó	Aprobó
1	01/03/21	Emitido para la revisión del cliente	M.C.	M.S.	A.P.

Ministerio de Ambiente y Desarrollo Sostenible Argentina

Secretaría de Control y Monitoreo Ambiental

PROYECTO EJECUTIVO DE SEIS (6) CENTROS AMBIENTALES DISTRIBUIDOS EN EL NORTE DEL TERRITORIO ARGENTINO

HYTSA ESTUDIOS Y PROYECTOS S.A.

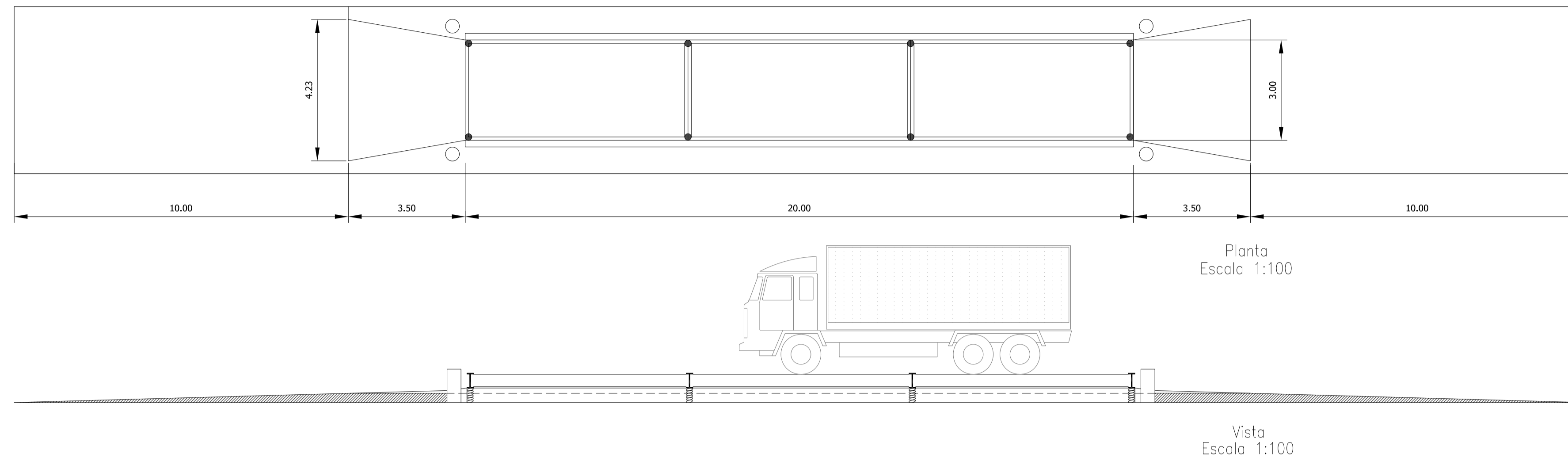
HYTSA Estudios y Proyectos S.A.

SANTIAGO DEL ESTERO - LA BANDA
CENTRO AMBIENTAL MUNICIPAL SGO. DEL ESTERO
CISTERNA

Plano: C466-IFa-CASa-APO-02-1 Escala: 1:100

NOTAS:

Báscula de camiones



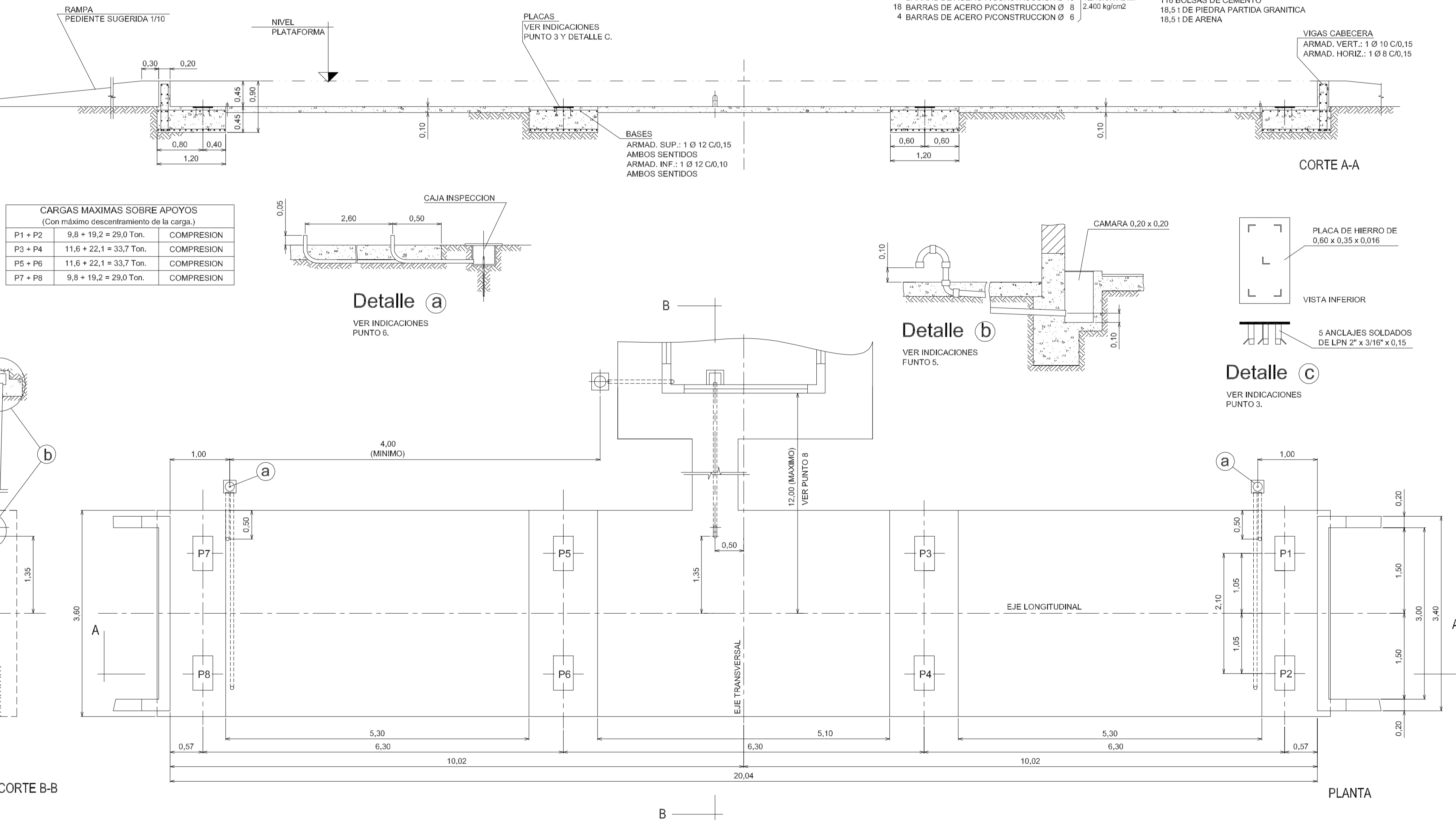
Detalles
Escala 1:50

COMPUTO DE MATERIALES FUNDACION:
 16,5 m³ DE HORMIGON ELABORADO H21
 52 BARRAS DE ACERO P/CONSTRUCCION Ø 12
 13 BARRAS DE ACERO P/CONSTRUCCION Ø 10
 18 BARRAS DE ACERO P/CONSTRUCCION Ø 8
 4 BARRAS DE ACERO P/CONSTRUCCION Ø 6

NOTA:
 16,5 m³ DE HORMIGON H21 PUEDEN OBTENERSE EN OBRA CON LAS SIGUIENTES CANTIDADES:
 TENSION ADM. 2.400 kg/cm²
 116 BOLSAS DE CEMENTO
 18,5 t DE PIEDRA PARTIDA GRANITICA
 18,5 t DE ARENA

- INDICACIONES**
- FUNDACION PROYECTADA PARA TERRENOS DE 1,2 kg/cm² DE TENSION ADMISIBLE. SI LA RESISTENCIA FUERA MENOR, VERIFICAR LAS BASES.
 - CONSTRUIR LAS BASES DE H²A ASIENTANDOLAS SOBRE TERRENO FIRME, RESPETAR AL MAXIMO LAS DISTANCIAS ENTRE ELLAS Y VERIFICAR LA IGUALDAD DE LAS DIAGONALES (ESCUADRADO).
 - EL COMPRADOR PROVEERA PLACAS DE HIERRO DE 0,60 x 0,35 x 0,016 m CON 5 ANCLAJES SOLDADOS SEGUN DETALLE "c" QUE AMARRARA FIRMEMENTE A LAS BASES EN EL MOMENTO DEL HORMIGONADO, RESPETANDO AL MAXIMO CADA UBICACION, SU NIVELADO Y EL NIVELADO ENTRE PLACAS, MAXIMO DESNIVEL TOLERADO ENTRE PLACAS: 0,2 cm.
 - CONSTRUIR LOS MUROS CABECERA VERIFICANDO QUE QUEDEN ALOMADOS Y PARALELOS ENTRE SI, Y PERPENDICULARES AL EJE LONGITUDINAL DE LA BASCULA, RESPETAR AL MAXIMO SU DISTANCIA Y ALTURA, Y VERIFICAR LA IGUALDAD DE LAS DIAGONALES ENTRE LOS MISMOS, (ESCUADRADO).
 - COLOCAR CAÑO DE HIERRO GALVANIZADO Ø 1", PREFERENTEMENTE PUESTO A TIERRA, CON UNIONES ROSCADAS PARA EVITAR LA PENETRACION DE HUMEDAD O AGUA, CON UN DESNIVEL DEL 1 % PARA FACILITAR EL ESCURRIDO DEL AGUA DE CONDENSACION HACIA LA CAMARA CON TAPA VENTILADA Y DESMONTABLE UBICADA EN LA CASILLA (VER DETALLE "b"), EL CAÑO ASCIENDRA 0,10 m SOBRE EL NIVEL DE LA LOSA Y SE TERMINARA CON DOS CURVAS DE RADIO GRANDE, COMO LAS QUE SE UTILIZAN PARA REALIZAR TODOS LOS CAMBIOS DE DIRECCION QUE SEAN NECESARIOS, LA PROFUNDIDAD A LA QUE SE COLOCARA EL CAÑO DEPENDERA DE LAS EXIGENCIAS DEL TRANSITO POR EL SECTOR, MANTENER LOS EXTREMOS TAPADOS DURANTE LA CONSTRUCCION, DEJAR UN ALAMBRE EN SU INTERIOR PARA UTILIZAR COMO PASACABLE.
 - INSTALAR JABALINAS PARA LA POSTERIOR PUESTA A TIERRA DE LA PLATAFORMA, CON CAJA DE INSPECCION Y CAÑO DE HIERRO GALVANIZADO Ø 1" SEGUN SE INDICA EN EL DETALLE "a".
 - COMPACTAR EL SUELO ENTRE BASES Y CONSTRUIR UNA LOSA DE HORMIGON QUE FACILITE EL ESCURRIDO DEL AGUA.
 - LA MAXIMA DISTANCIA ENTRE EL EJE DE LA BASCULA Y LA PARED DE LA CASILLA ES DE 12,00 m PARA DISTANCIAS MAYORES CONSULTAR.

NOTA:
 PARA COMPLEMENTAR INFORMACION Y DETALLES, VER ANEXO "ESPECIFICACIONES GENERALES DE INSTALACION" QUE SE ADJUNTA A ESTE PLANO.



CARGAS MAXIMAS SOBRE APOYOS
 (Con máximo descentramiento de la carga.)

P1 + P2	9,8 + 19,2 = 29,0 Ton.	COMPRESION
P3 + P4	11,6 + 22,1 = 33,7 Ton.	COMPRESION
P5 + P6	11,6 + 22,1 = 33,7 Ton.	COMPRESION
P7 + P8	9,8 + 19,2 = 29,0 Ton.	COMPRESION

5	26/04/21	Versión con ajustes	M.C.	M.S.	A.P.
4	01/03/21	Versión con ajustes	M.C.	M.S.	A.P.
3	01/02/21	Versión con ajustes	M.C.	M.S.	A.P.
2	26/12/20	Versión con ajustes	M.C.	M.S.	A.P.
1	23/11/20	Emitido para la revisión del cliente	M.C.	M.S.	A.P.
Rev.	Fecha	Descripción	Elaboró	Revisó	Aprobó

Secretaría de Control y Monitoreo Ambiental

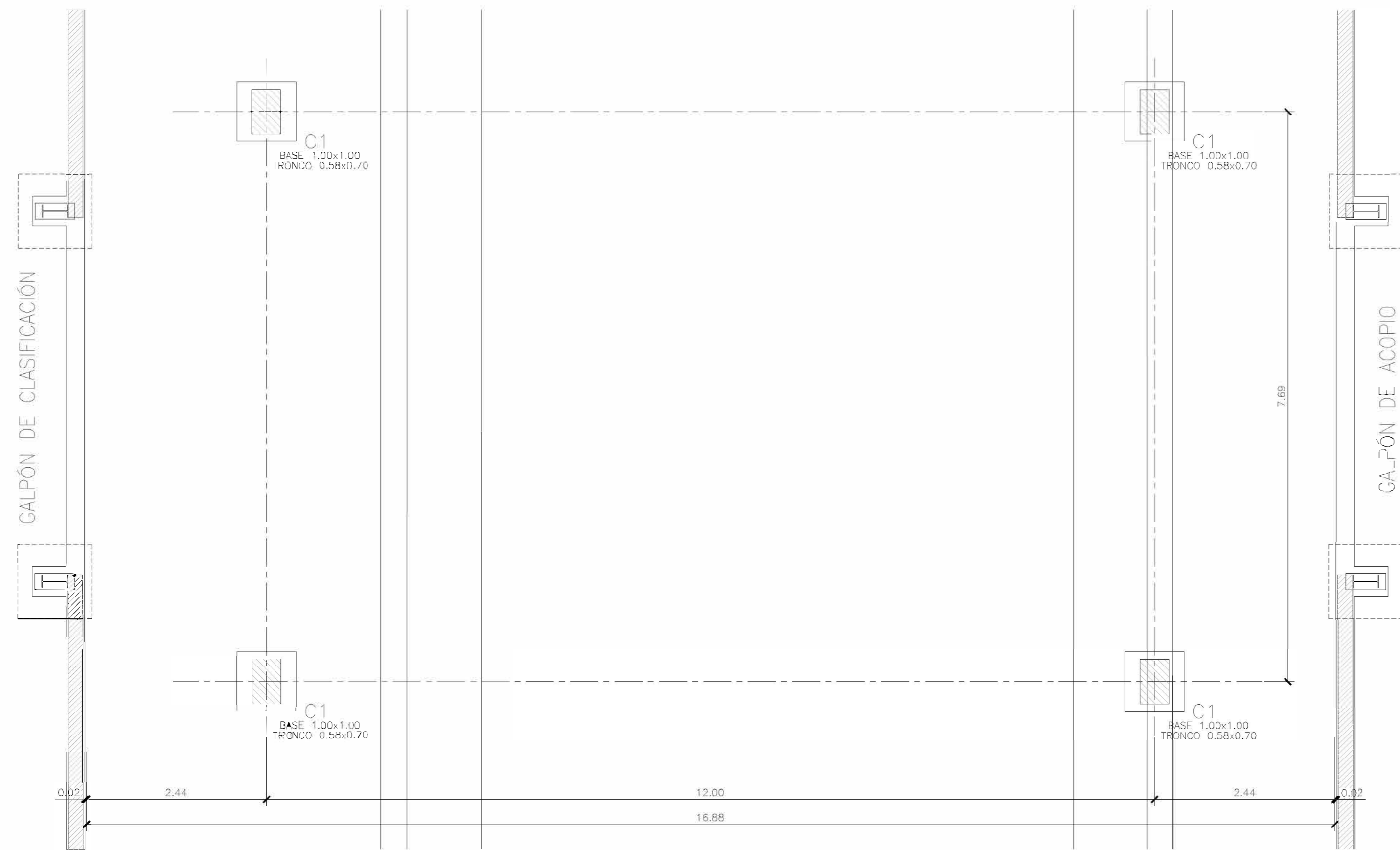
PROYECTO EJECUTIVO DE SEIS (6) CENTROS AMBIENTALES DISTRIBUIDOS EN EL NORTE DEL TERRITORIO ARGENTINO

HYTSA Estudios y Proyectos S.A.

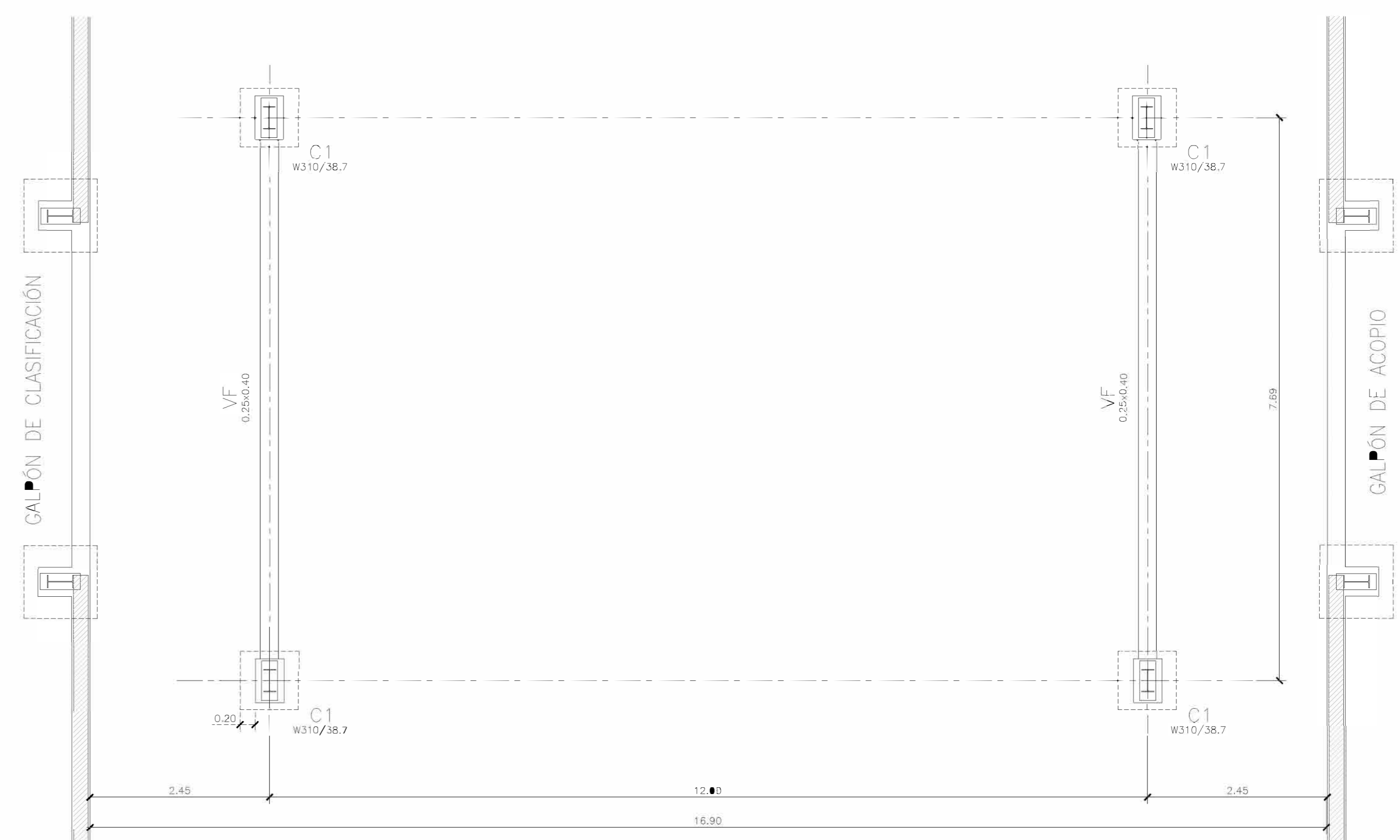
**SANTIAGO DEL ESTERO - LA BANDA
CENTRO AMBIENTAL MUNICIPAL SGO. DEL ESTERO
BÁSCULA**

Plano: C466-IFa-CASa-GRL-02-5 Escala: 1:50/100

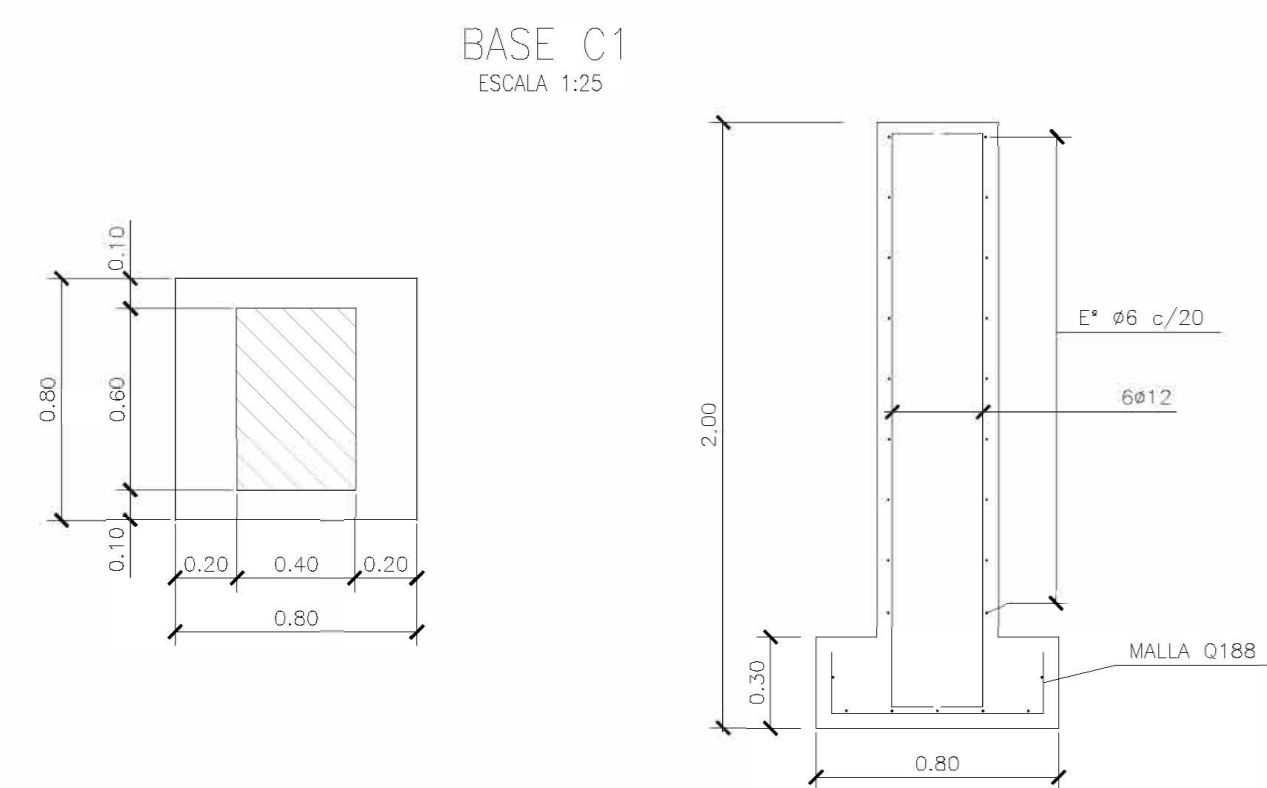
NOTAS:



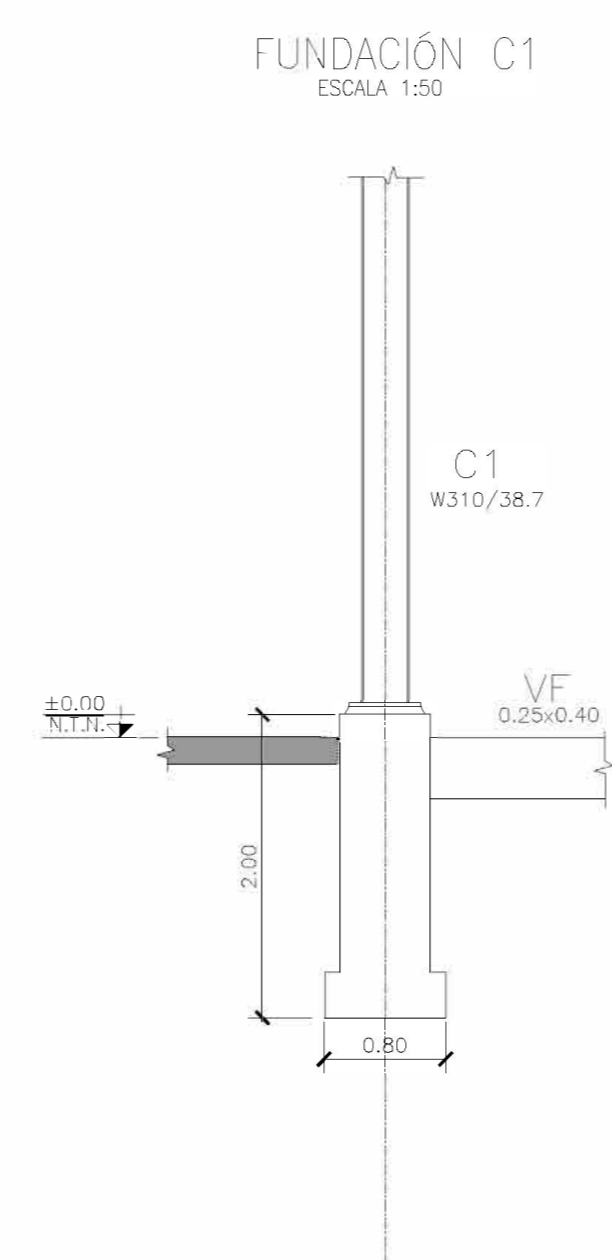
CALLE SEMI CUBIERTA
PLANTA PILOTES
ESCALA 1:50



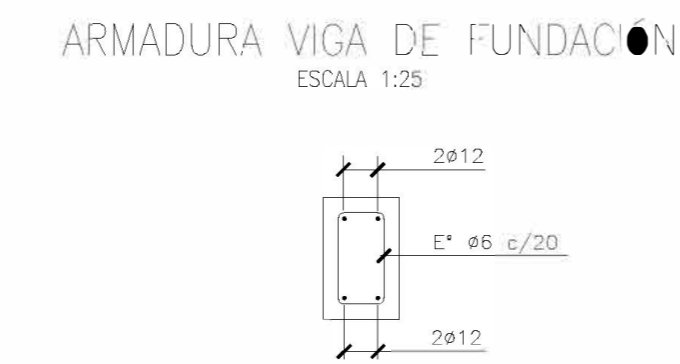
CALLE SEMI TECHADA
PLANTA FUNDACIONES
ESCALA 1:50



BASE C1
ESCALA 1:25



FUNDACIÓN C1
ESCALA 1:50



ARMADURA VIGA DE FUNDACIÓN
ESCALA 1:25

MATERIALES:

- HORMIGÓN ESTRUCTURAS EN GENERAL H-25
- HORMIGÓN PLATEA DE PISO Y PAVIMENTOS H-30
- ACERO EN BARRA ADN-420
- ACERO EN MALLA AM-500
- HORMIGÓN DE LIMPIEZA H-10
- RECUBRIMIENTOS:
NORMAL= 3 cm
CONTACTO CON SUELO= 5 cm

Rev.	Fecha	Descripción	S.T. Elaboró	M.S. Revisó	A.P. Aprobó

SANTIAGO DEL ESTERO - LA BANDA
CENTRO AMBIENTAL MUNICIPAL SGO. DEL ESTERO
CALLE SEMI CUBIERTA- PLANTA DE PILOTES / FUNDACIONES

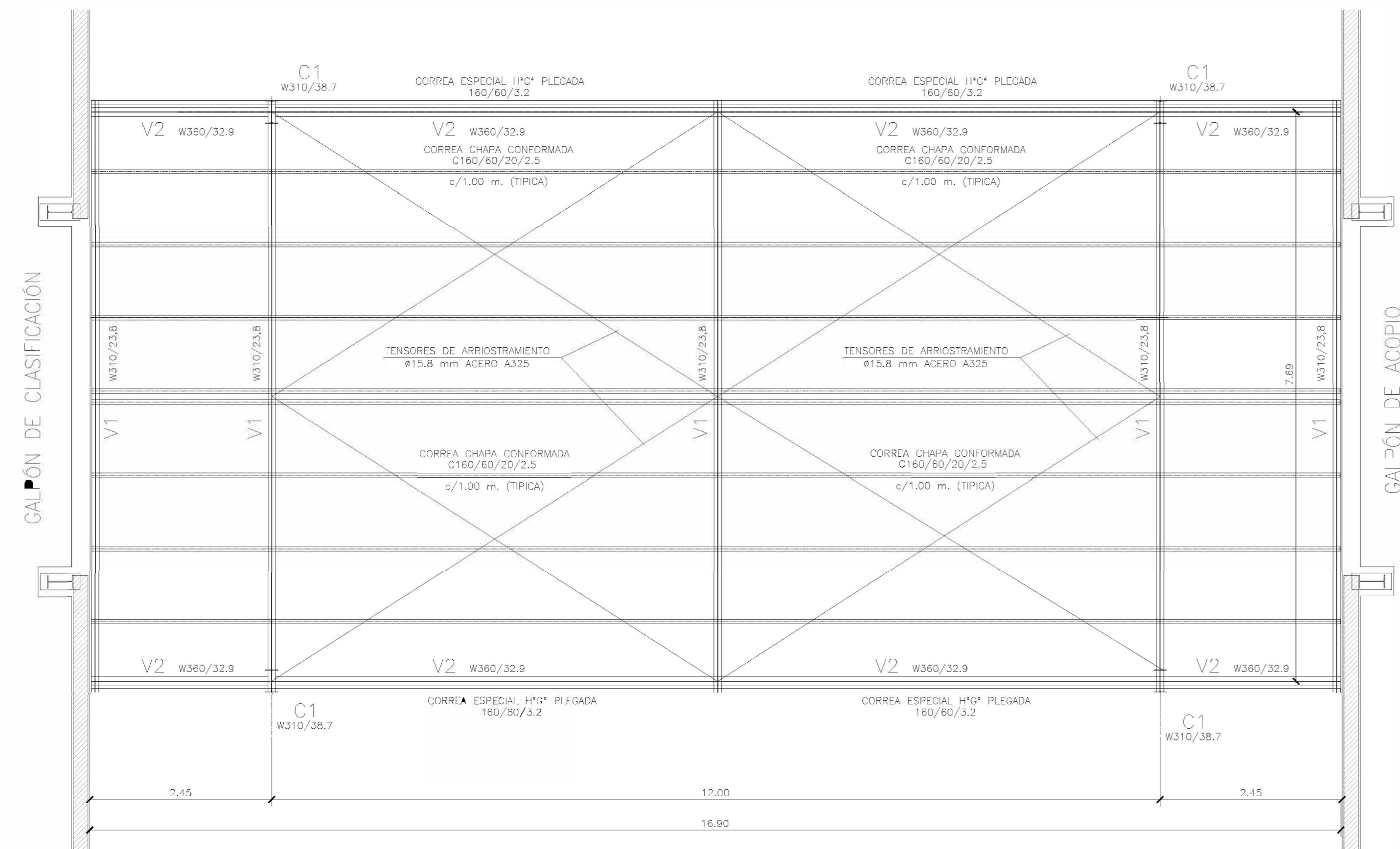
Plano: C466-IFb-CASa-CSC-01-01 Escala: 1:50

NOTAS:

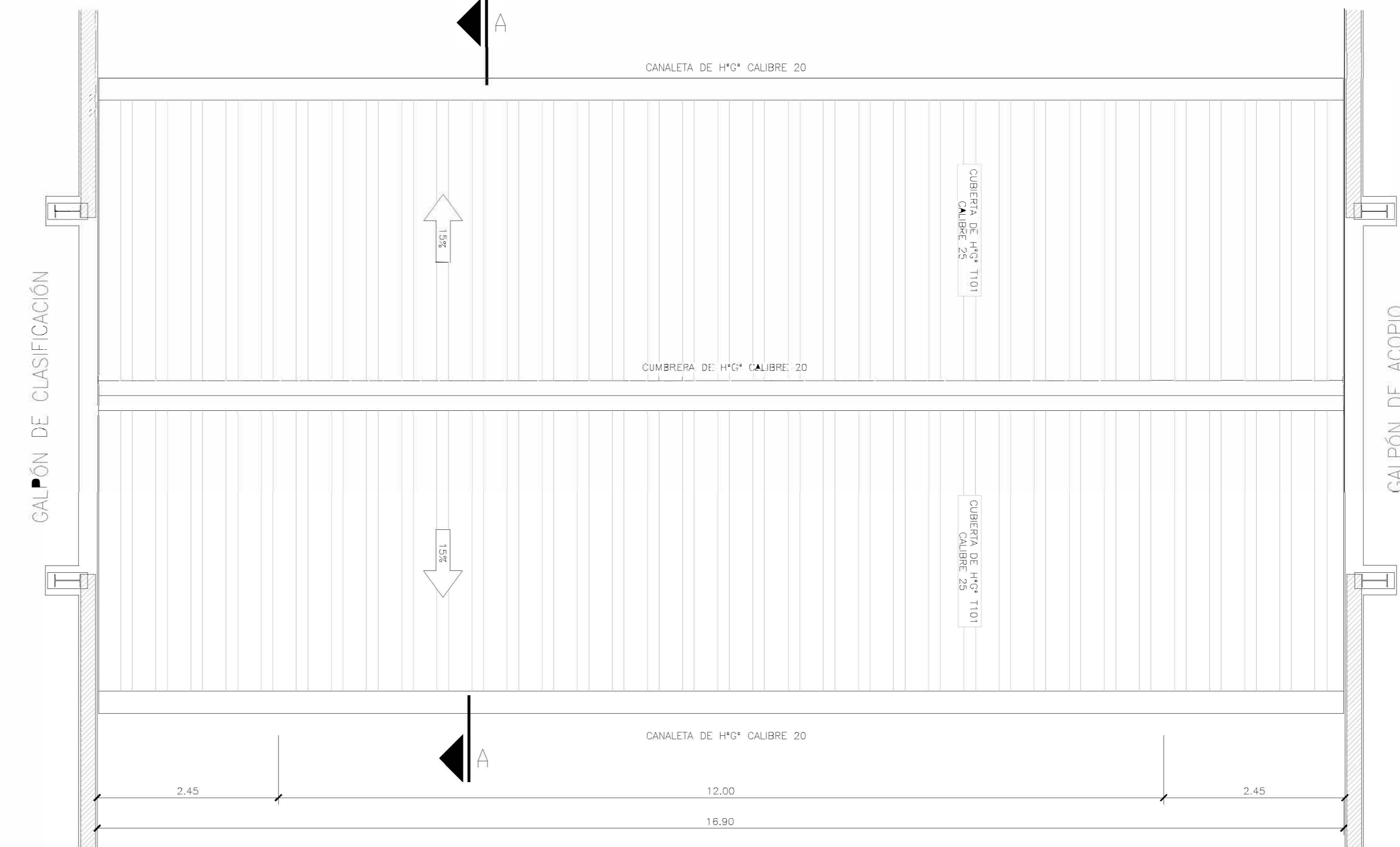
Ministerio de Ambiente y Desarrollo Sostenible Argentina
Secretaría de Control y Monitoreo Ambiental

PROYECTO EJECUTIVO DE SEIS (6) CENTROS AMBIENTALES DISTRIBUIDOS EN EL NORTE DEL TERRITORIO ARGENTINO

HYTSA ESTUDIOS Y PROYECTOS S.A.
HYTSA Estudios y Proyectos S.A.

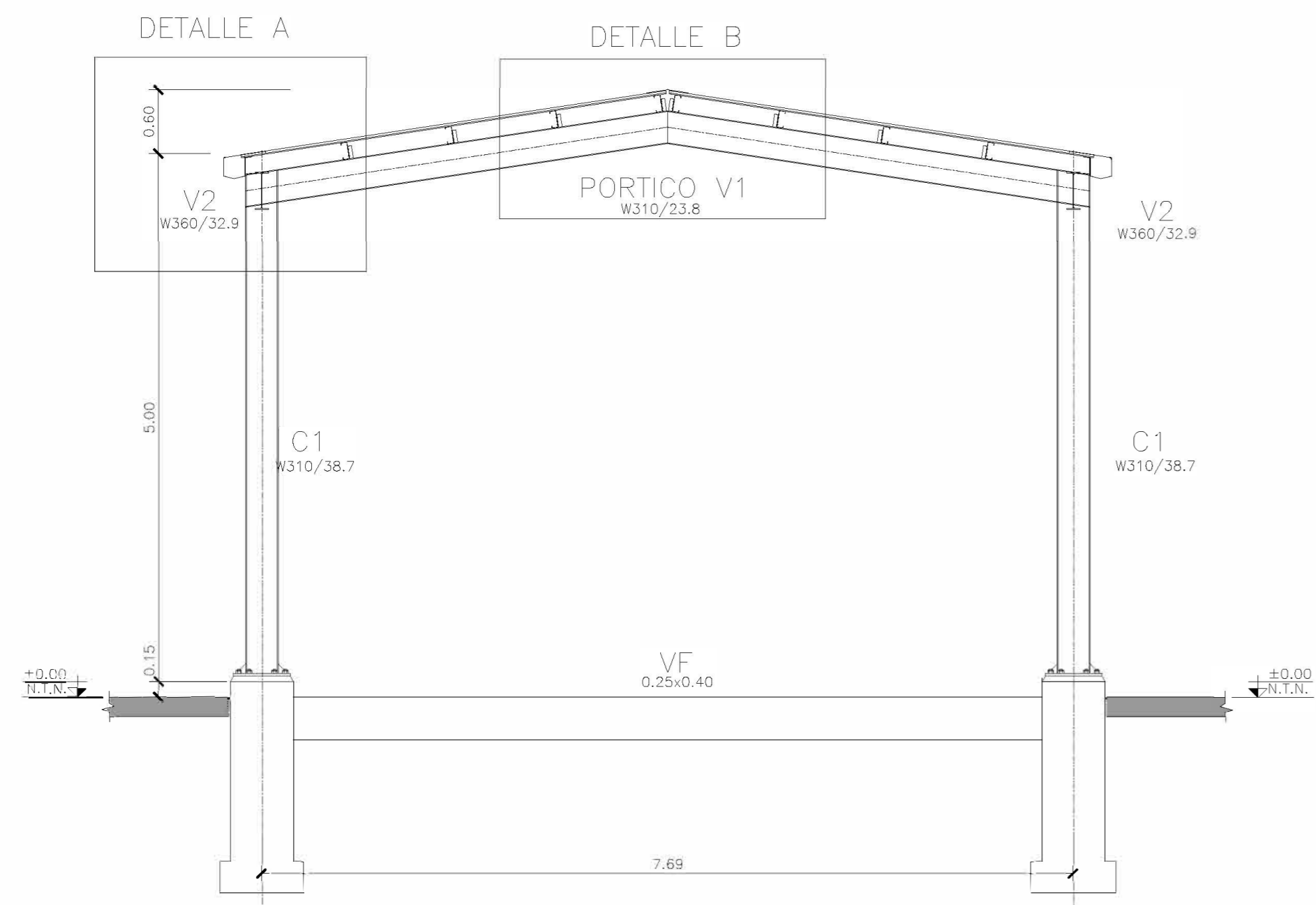


CALLE SEMI TECHADA
PLANTA ESTRUCTURA TECHO
ESCALA 1:50

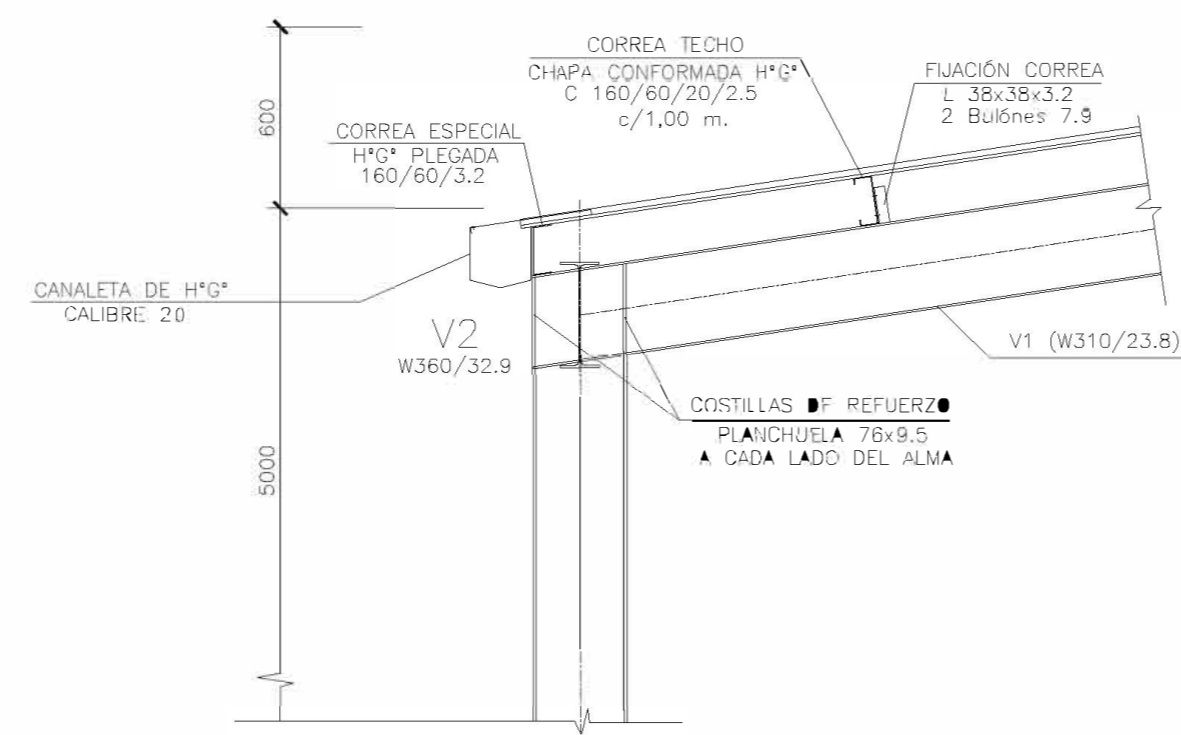


CALLE SEMI TECHADA
PLANTA DE TECHOS
ESCALA 1:50

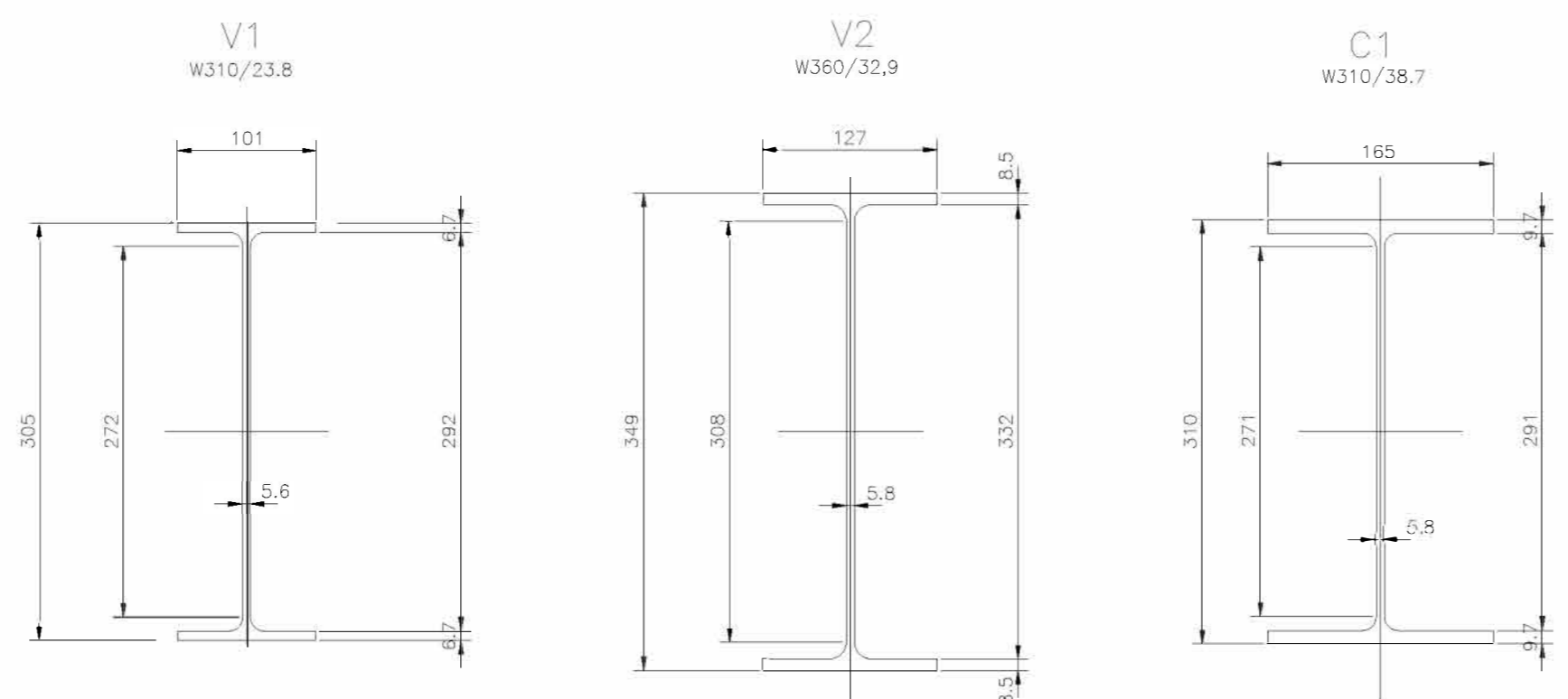
CORTE A-A
ESCALA 1:50



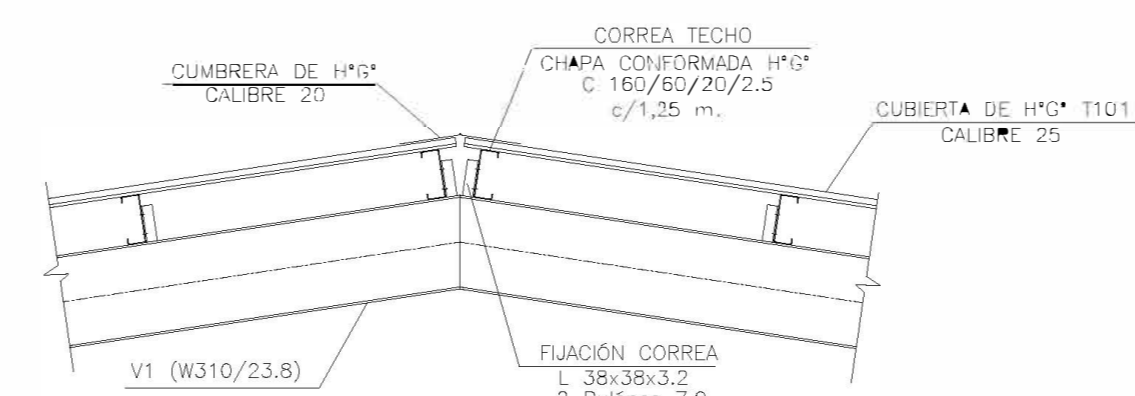
DETALLE A
ESCALA 1:25



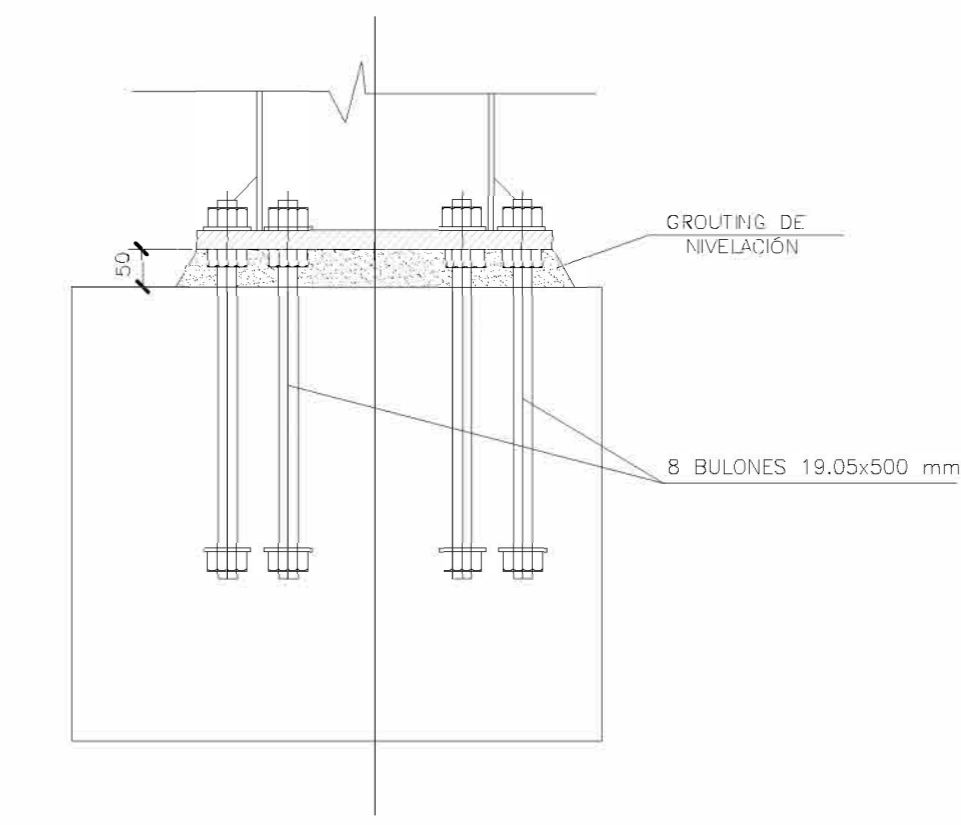
DETALLE PERFILES
ESC. 1:5



DETALLE B
ESCALA 1:25



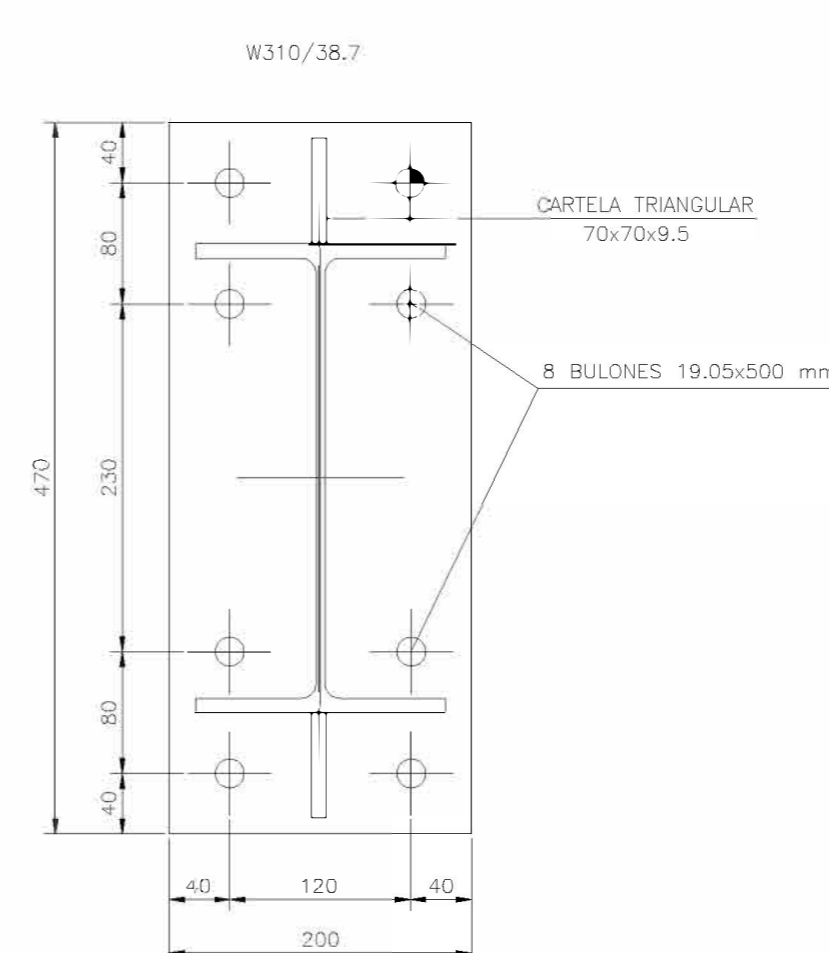
DETALLE FIJACIÓN PLACA DE ANCLAJE
ESCALA 1:10



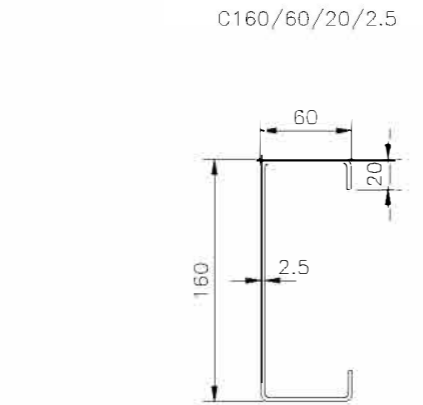
MATERIALES:

- HORMIGÓN ESTRUCTURAS EN GENERAL H-25
- HORMIGÓN PLATEA DE PISO Y PAVIMENTOS H-30
- ACERO EN BARRA ADN-420
- ACERO EN MALLA AM-500
- HORMIGÓN DE LIMPIEZA H-10
- RECUBRIMIENTOS:
- NORMAL= 3 cm
- CONTACTO CON SUELO= 5 cm

PLACA DE ANCLAJES
ESC. 1:5

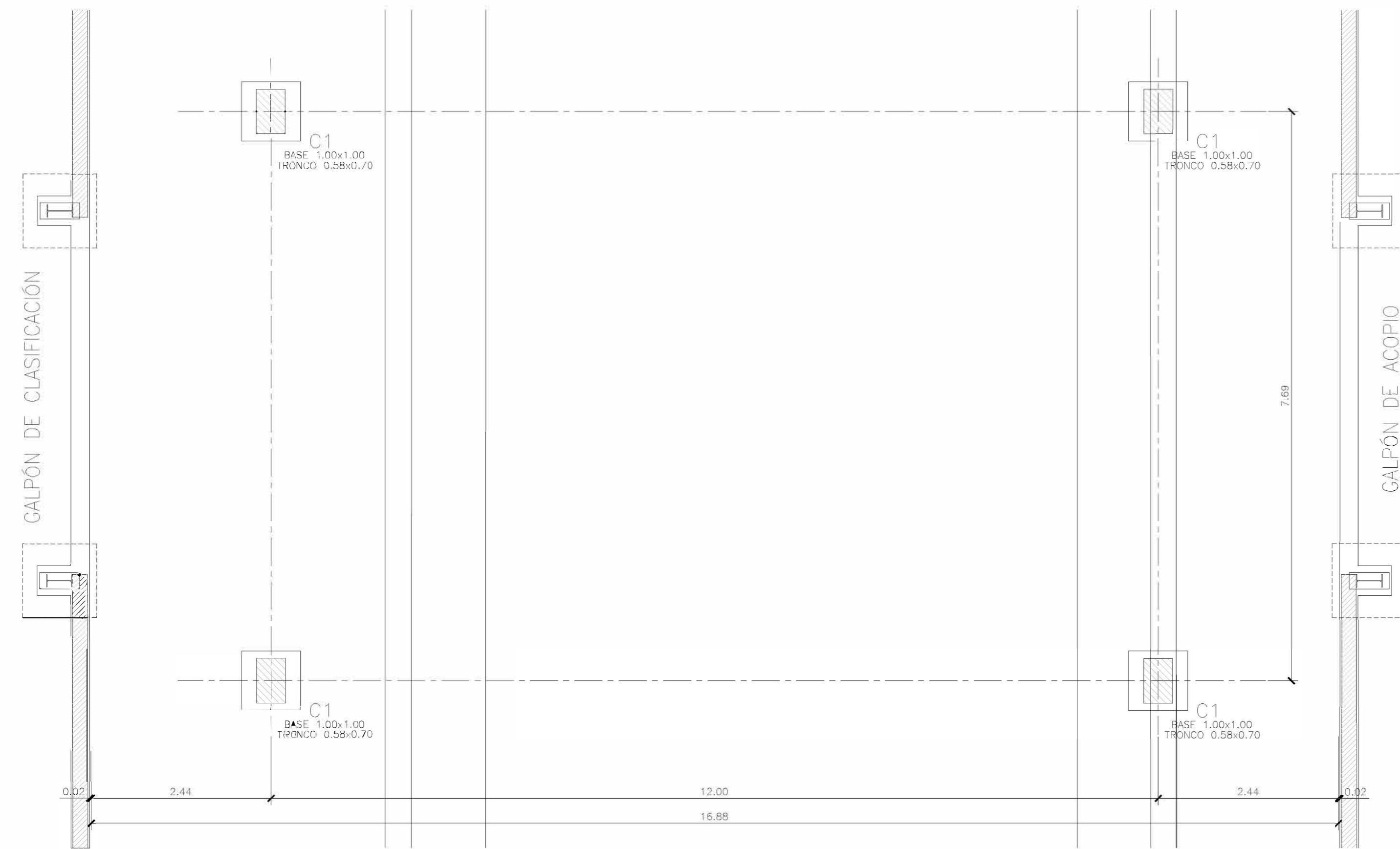


CORREAS TECHO/PARED
CHAPA CONFORMADA H*G*

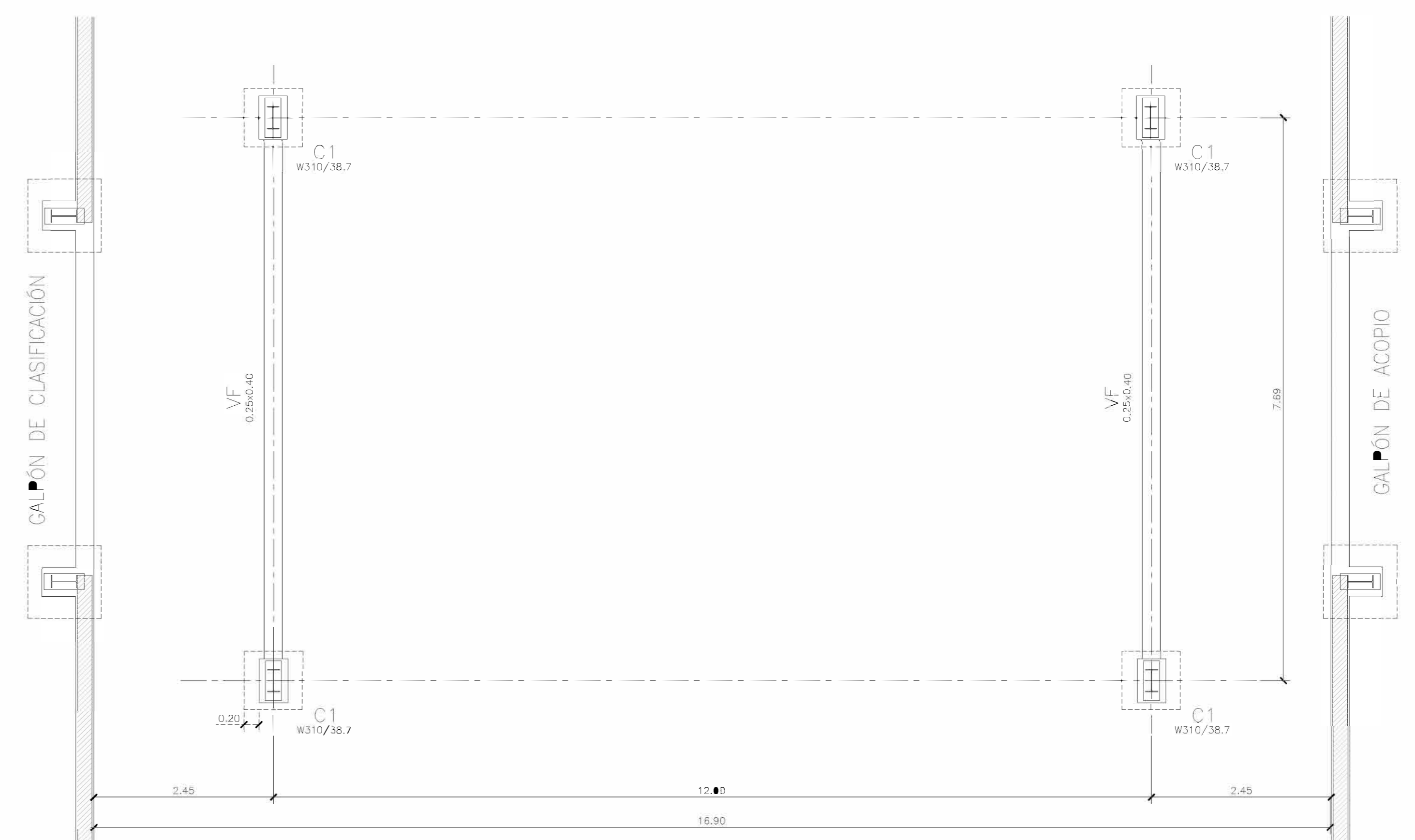


Rev.	Fecha	Descripción	S.T. Elaboró	M.S. Revisó	A.P. Aprobó
 Secretaría de Control y Monitoreo Ambiental			PROYECTO EJECUTIVO DE SEIS (6) CENTROS AMBIENTALES DISTRIBUIDOS EN EL NORTE DEL TERRITORIO ARGENTINO		
SANTIAGO DEL ESTERO - LA BANDA CENTRO AMBIENTAL MUNICIPAL SGO. DEL ESTERO CALLE SEMI CUBIERTA- PLANTA ESTRUCTURA TECHO - DETALLES					
Plano: C466-IFb-CASa-CSC-02-01			Escala: 1:50		
NOTAS:					

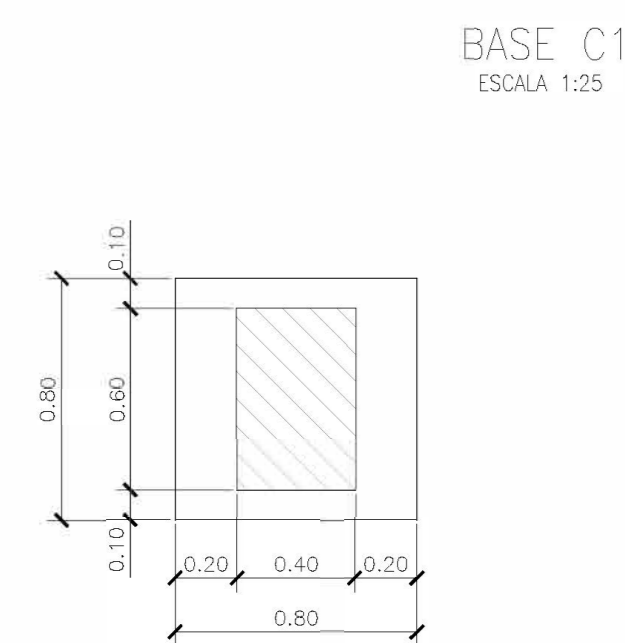




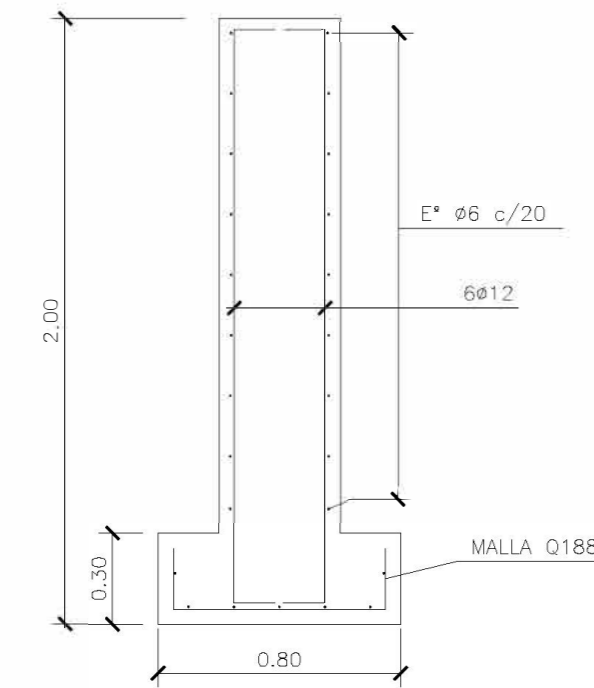
CALLE SEMI CUBIERTA
PLANTA PILES
ESCALA 1:50



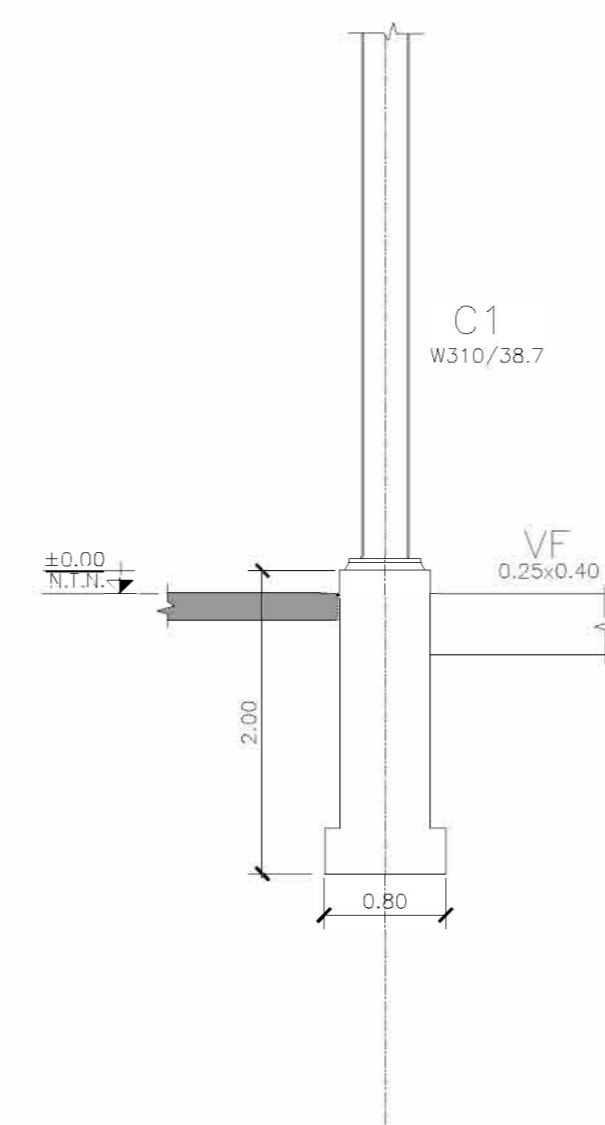
CALLE SEMI TECHADA
PLANTA FUNDACIONES
ESCALA 1:50



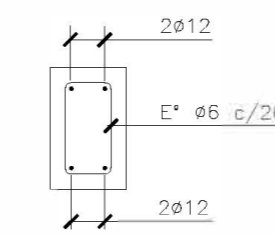
BASE C1
ESCALA 1:25



FUNDACIÓN C1
ESCALA 1:50



ARMADURA VIGA DE FUNDACIÓN
ESCALA 1:25

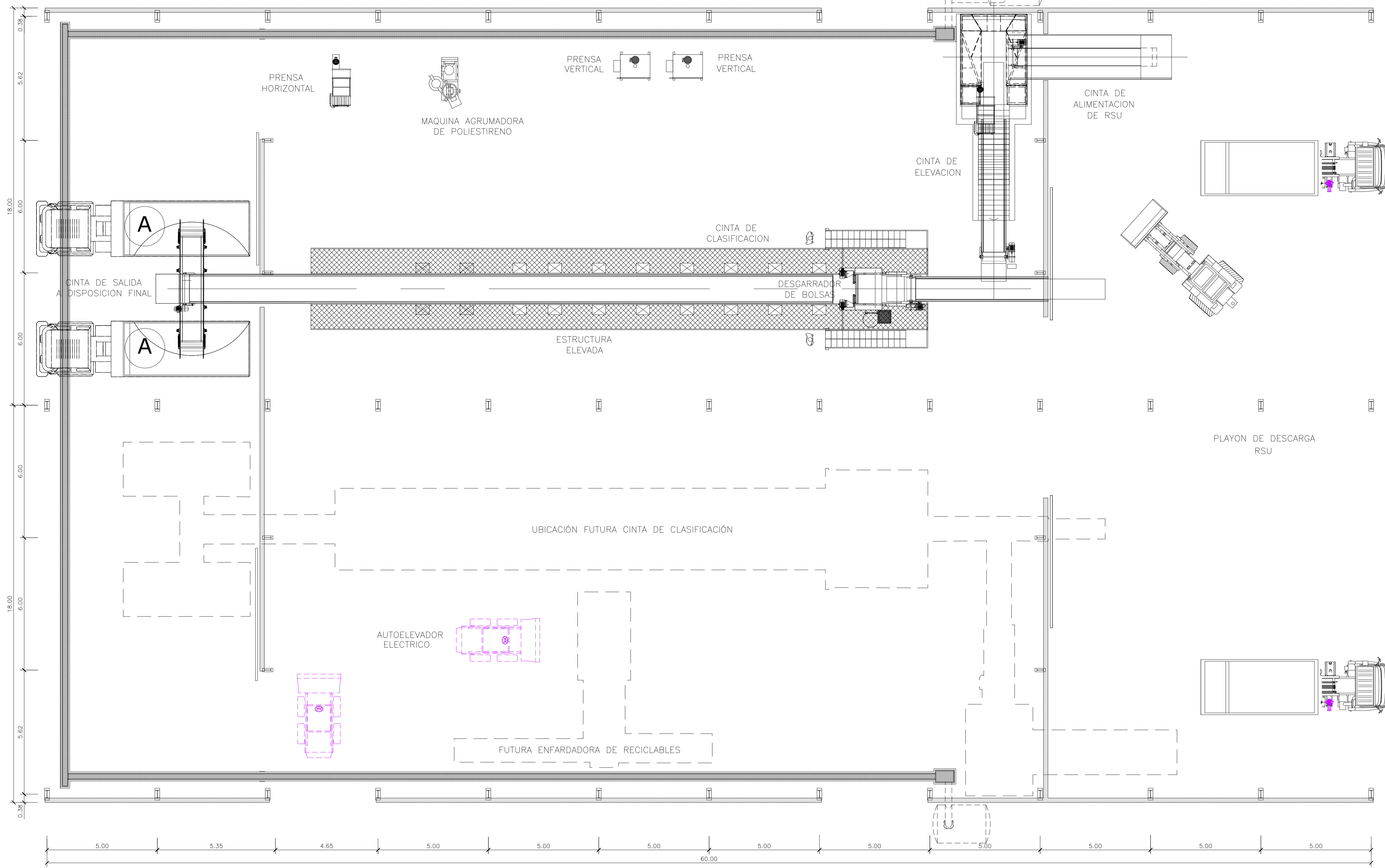


MATERIALES:

- HORMIGÓN ESTRUCTURAS EN GENERAL H-25
- HORMIGÓN PLATEA DE PISO Y PAVIMENTOS H-30
- ACERO EN BARRA ADN-420
- ACERO EN MALLA AM-500
- HORMIGÓN DE LIMPIEZA H-10
- RECUBRIMIENTOS:
- NORMAL= 3 cm
- CONTACTO CON SUELO= 5 cm



Rev.	Fecha	Descripción	S.T. Elaboró	M.S. Revisó	A.P. Aprobó
 Secretaría de Control y Monitoreo Ambiental		PROYECTO EJECUTIVO DE SEIS (6) CENTROS AMBIENTALES DISTRIBUIDOS EN EL NORTE DEL TERRITORIO ARGENTINO	 HYTSA Estudios y Proyectos S.A.		
SANTIAGO DEL ESTERO - LA BANDA CENTRO AMBIENTAL MUNICIPAL SGO. DEL ESTERO CALLE SEMI CUBIERTA- PLANTA DE PILES / FUNDACIONES					
Plano: C466-IFb-CASa-CSC-01-01					Escala: 1:50

NOTAS:



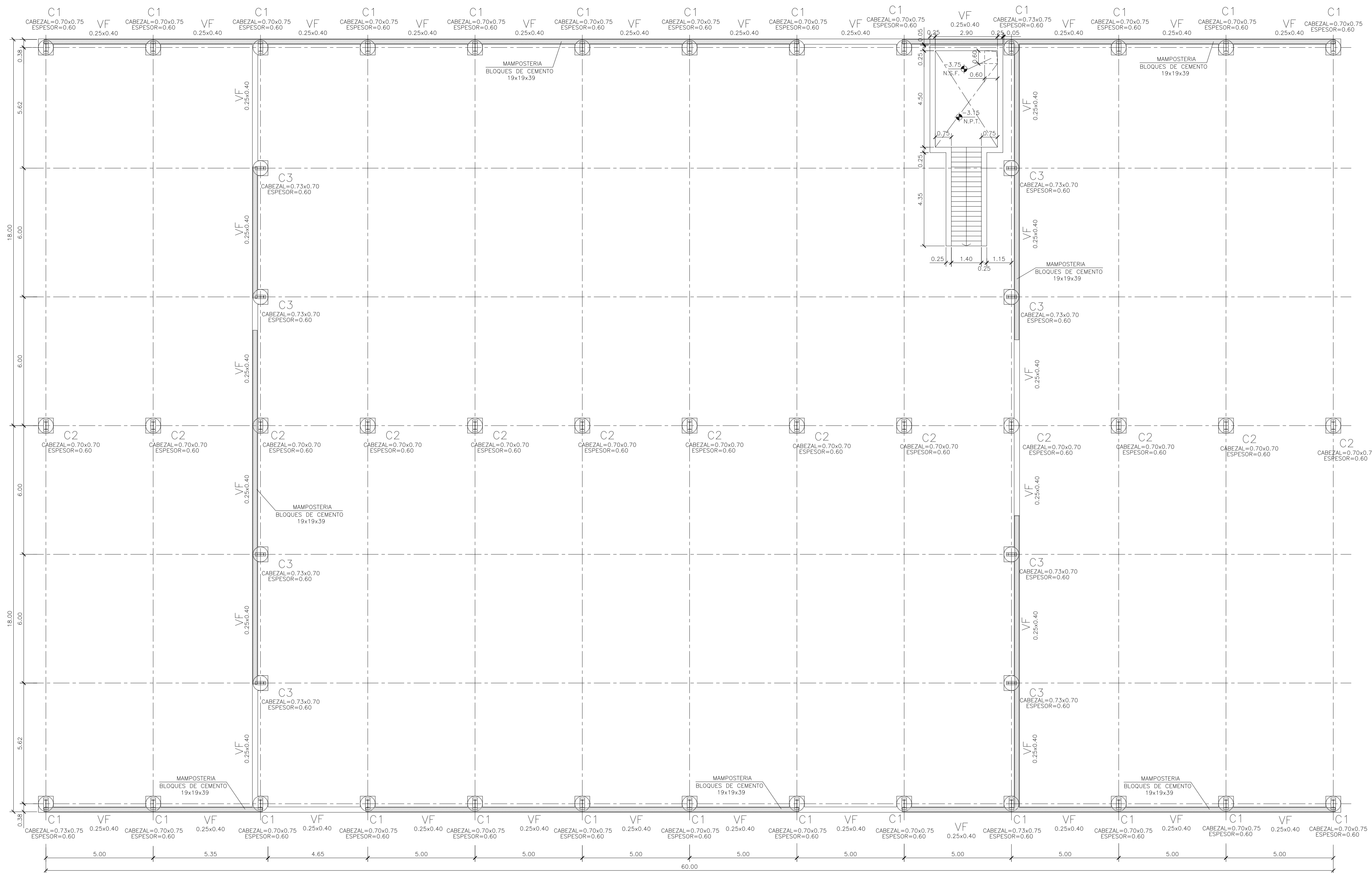
GALPÓN DE CLASIFICACIÓN
PLANTA FUNDACIONES
ESCALA 1:100

3	04/06/21	Versión con ajustes	S.T.	M.S.	A.P.
2	26/04/21	Versión con ajustes	S.T.	M.S.	A.P.
1	01/03/21	Emitido para la revisión del cliente	S.T.	M.S.	A.P.
Rev.	Fecha	Descripción	Elaboró	Revisó	Aprobó

 Ministerio de Ambiente y Desarrollo Sostenible Argentina Secretaría de Control y Monitoreo Ambiental	PROYECTO EJECUTIVO DE SEIS (6) CENTROS AMBIENTALES DISTRIBUIDOS EN EL NORTE DEL TERRITORIO ARGENTINO	 HYTSA Estudios y Proyectos S.A.

Plano: C466-IFa-CASa-GCL-11-3 Escala: 1:100

NOTAS:



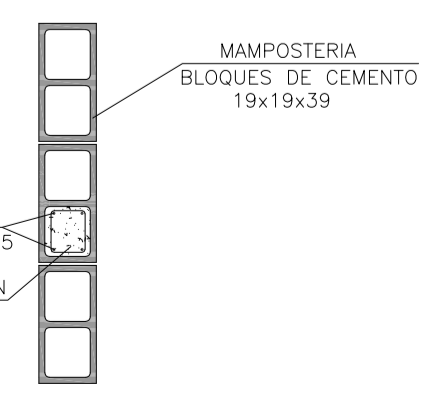
MATERIALES:

HORMIGÓN ESTRUCTURAS EN GENERAL H-25
 HORMIGÓN PLATEA DE PISO Y PAVIMENTOS H-30
 ACERO EN BARRA ADN-420
 ACERO EN MALLA AM-500
 HORMIGÓN DE LIMPIEZA H-10

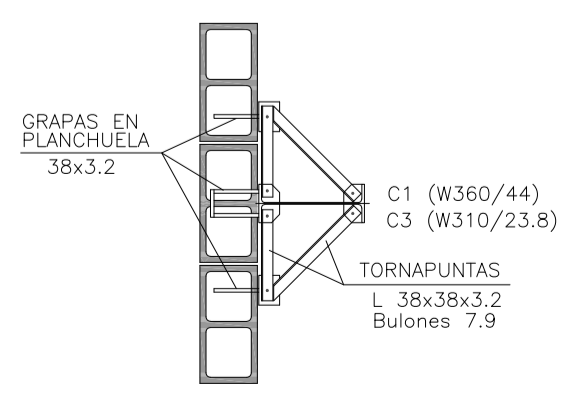
RECUBRIMIENTOS:
 NORMAL= 3 cm
 CONTACTO CON SUELO= 5 cm

GALPÓN DE CLASIFICACIÓN
 PLANTA FUNDACIONES
 ESCALA 1:100

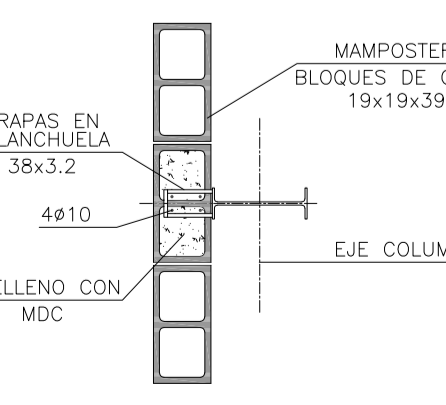
REFUERZO INTERMEDIO ENTRE COLUMNAS
 PRINCIPALES DE ESTRUCTURA
 ESCALA 1:25



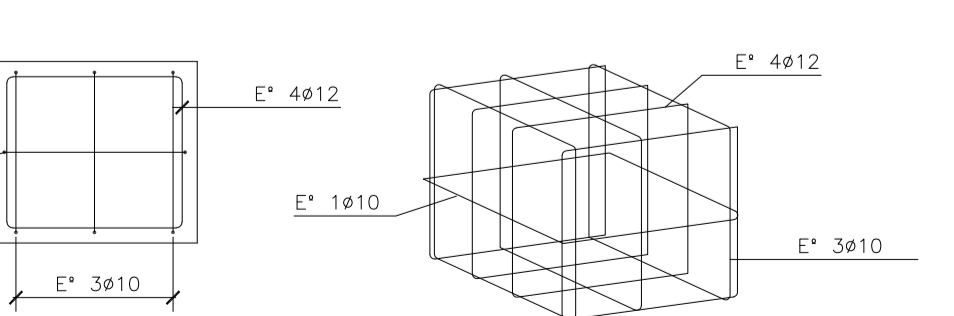
DETALLE TORNAPUNTAS
 EN MAMPOSTERIA
 ESCALA 1:25



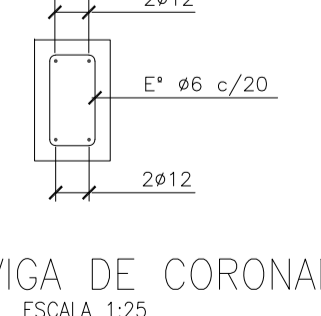
DETALLE GRAPAS
 ESCALA 1:25



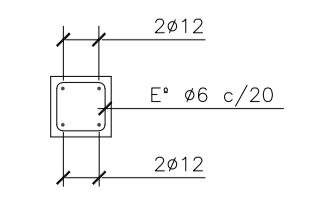
ARMADURA CABEZAL
 ESCALA 1:25



ARMADURA VIGA DE FUNDACIÓN
 ESCALA 1:25



ARMADURA VIGA DE CORONAMIENTO
 ESCALA 1:25



Rev.	Fecha	Descripción	Elaboró	Revisó	Aprobó
3	04/06/21	Versión con ajustes	S.T.	M.S.	A.P.
2	26/04/21	Versión con ajustes	S.T.	M.S.	A.P.
1	01/03/21	Emitido para la revisión del cliente	S.T.	M.S.	A.P.



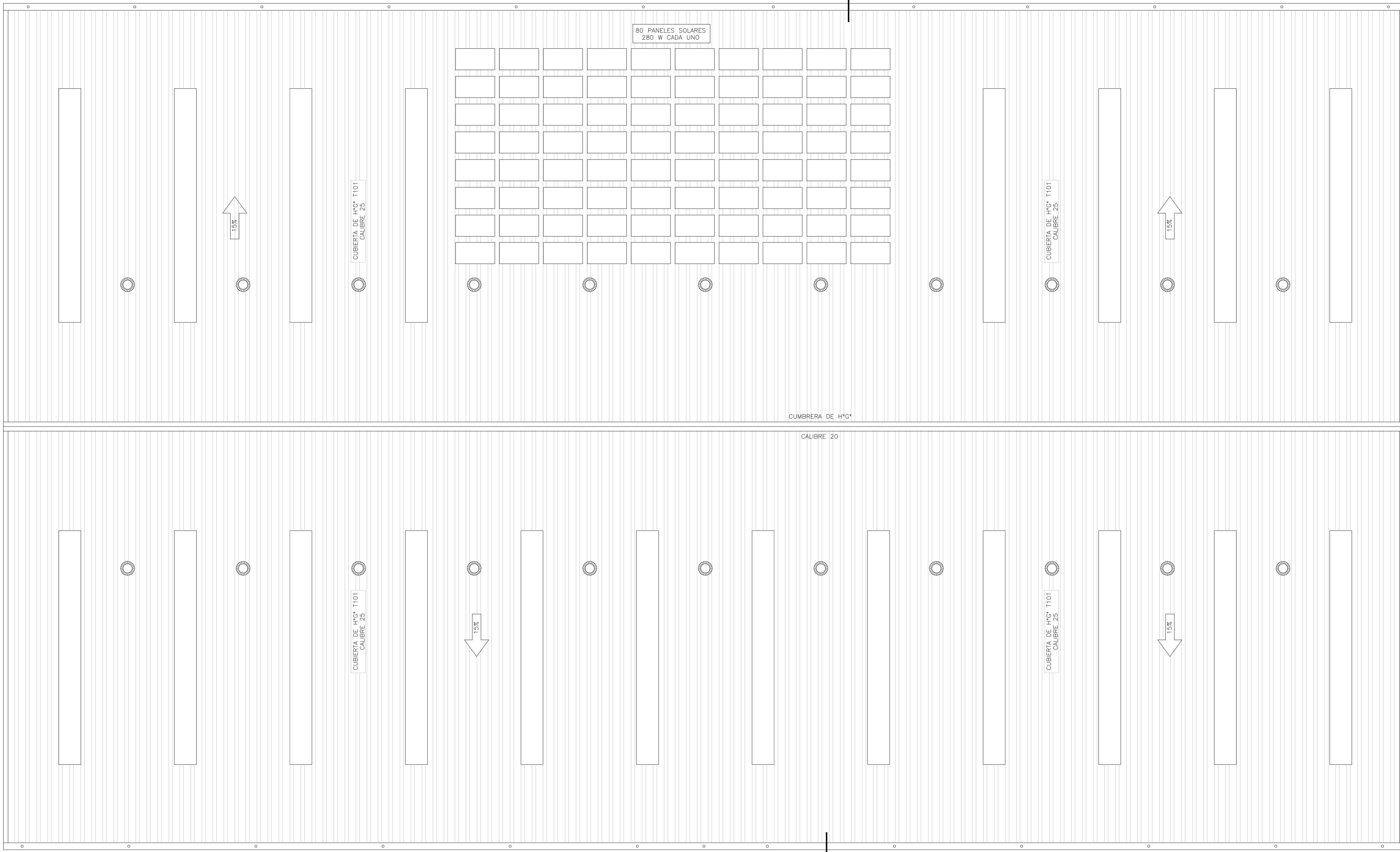
PROYECTO EJECUTIVO DE
 SEIS (6) CENTROS
 AMBIENTALES DISTRIBUIDOS
 EN EL NORTE DEL
 TERRITORIO ARGENTINO



SANTIAGO DEL ESTERO - LA BANDA
 CENTRO AMBIENTAL MUNICIPAL SGO. DEL ESTERO
 GALPÓN DE CLASIFICACIÓN - PLANTA DE FUNDACIONES - DETALLES

Plano: C466-Ifa-CASa-GCL-03-3
 Escala: 1:100

NOTAS:



GALPÓN DE CLASIFICACIÓN
PLANTA DE TECHOS
ESCALA 1:100

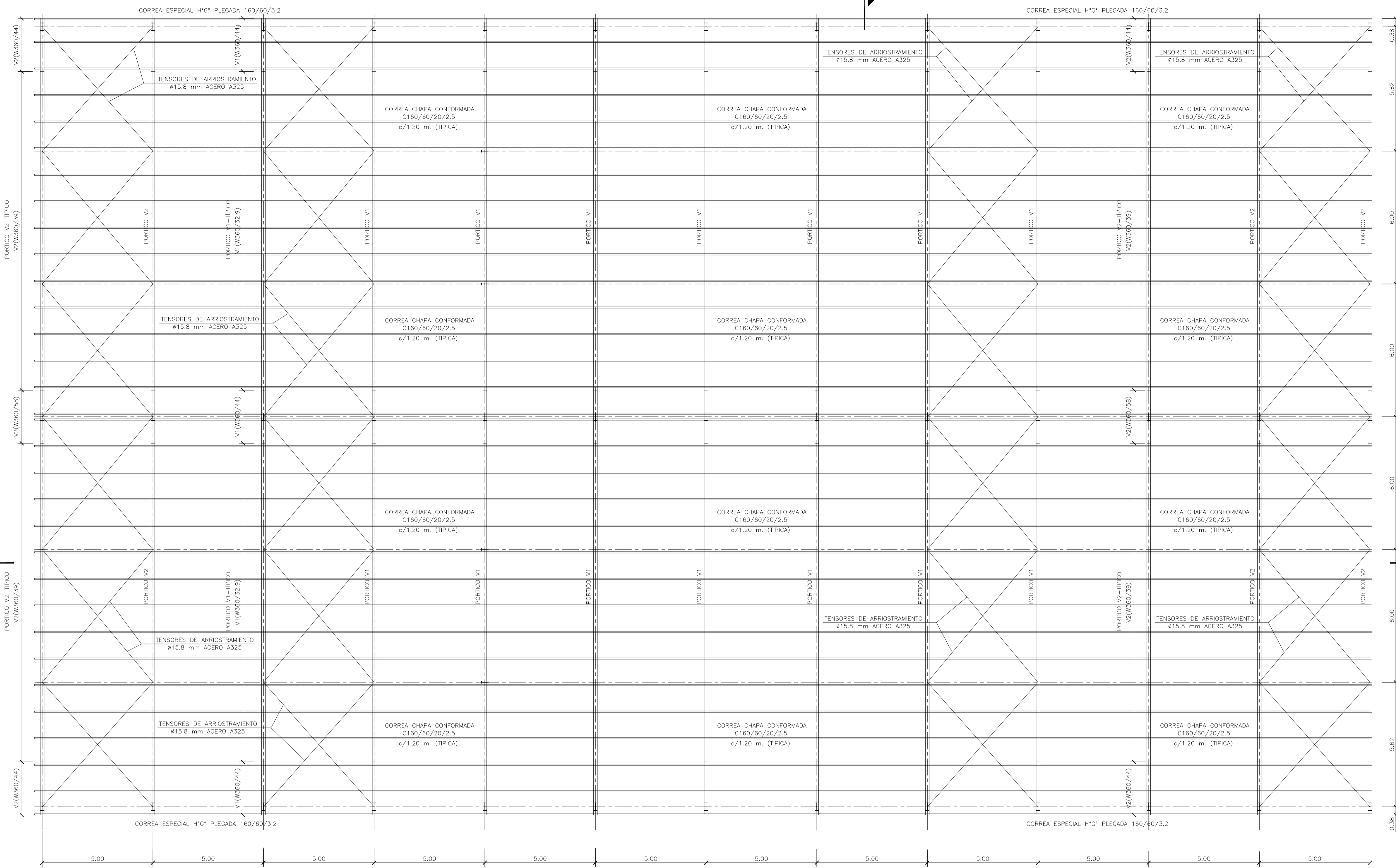
MATERIALES:
 ESTRUCTURA PRINCIPAL—PERFILES W IRAM F36 (ASTM A 572 GRADO 50, Fy>345 Mpa)
 ELECTRODOS — E70xx
 CORREAS, CHAPAS — IRAM F24
 BULONES ESTRUCTURA — ASTM A325N
 PERNOS DE ANCLAJE — SAE 1045 (Fu>660 Mpa — Fy>400 Mpa)

Rev.	Fecha	Descripción	Elaboró	Revisó	Aprobó
3	04/06/21	Versión con ajustes	S.T.	M.S.	A.P.
2	26/04/21	Versión con ajustes	S.T.	M.S.	A.P.
1	01/03/21	Emitido para la revisión del cliente	S.T.	M.S.	A.P.

	PROYECTO EJECUTIVO DE SEIS (6) CENTROS AMBIENTALES DISTRIBUIDOS EN EL NORTE DEL TERRITORIO ARGENTINO	
	SANTIAGO DEL ESTERO - LA BANDA CENTRO AMBIENTAL MUNICIPAL SGO. DEL ESTERO GALPÓN DE CLASIFICACIÓN - PLANTA DE TECHOS	

Plano: C466-IFa-CASa-GCL-07-3	Escala: 1:100
--------------------------------------	----------------------

NOTAS:




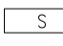


GALPÓN DE CLASIFICACIÓN
PLANTA ESTRUCTURA TECHO
ESCALA 1:100


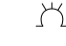

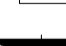
MATERIALES:
 ESTRUCTURA PRINCIPAL—PERFILES W IRAM F36 (ASTM A 572 GRADO 50, Fy>345 Mpa)
 ELECTRODOS — E70xx
 CORREAS, CHAPAS — IRAM F24
 BULONES ESTRUCTURA — ASTM A325N
 PERNOS DE ANCLAJE — SAE 1045 (Fu>660 Mpa — Fy>400 Mpa)

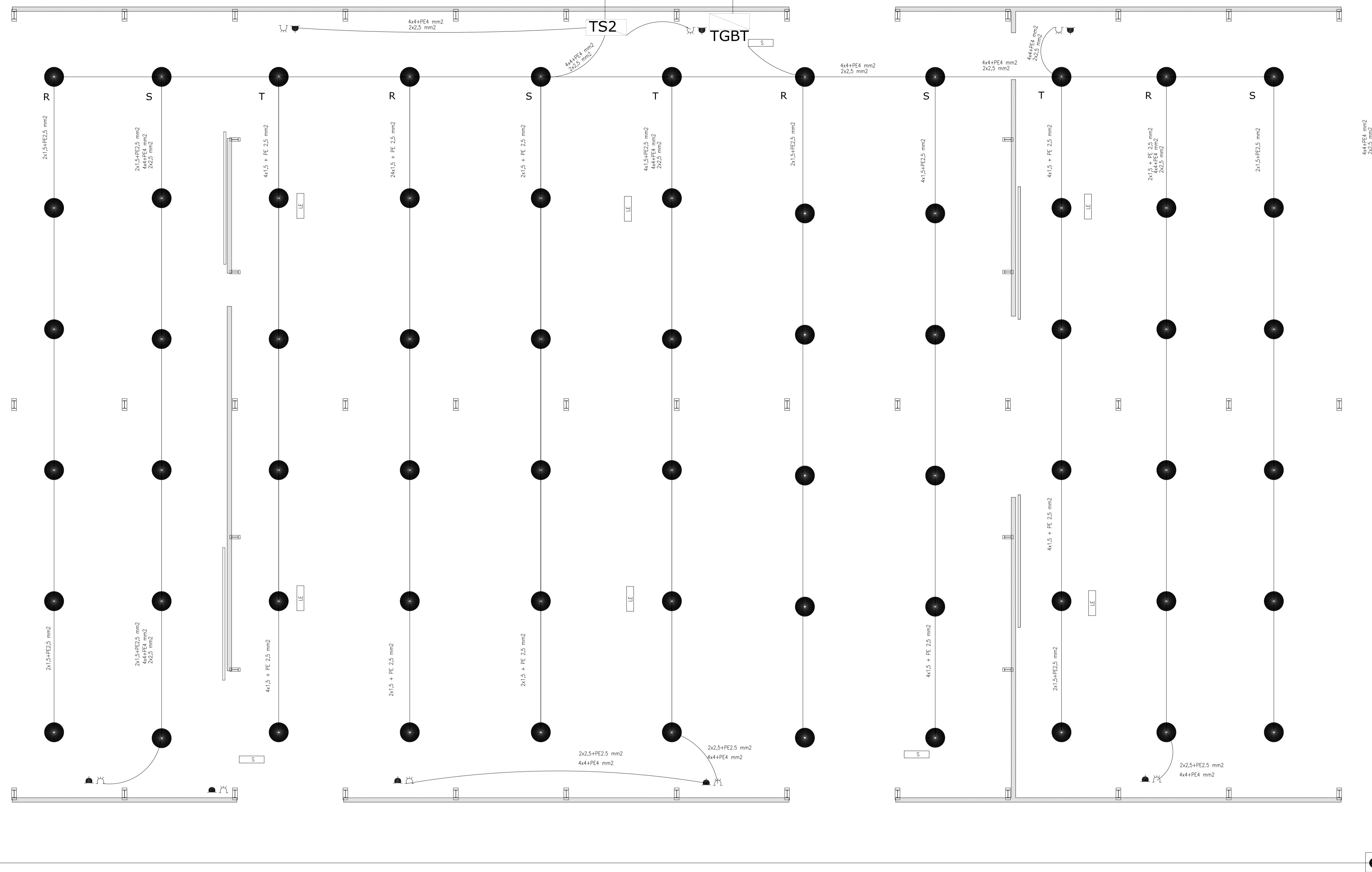
2	26/04/21	Versión con ajustes	S.T.	M.S.	A.P.
1	01/03/21	Emitido para la revisión del cliente	S.T.	M.S.	A.P.
Rev.	Fecha	Descripción	Elaboró	Revisó	Aprobó
		 Ministerio de Ambiente y Desarrollo Sostenible Argentina		PROYECTO EJECUTIVO DE SEIS (6) CENTROS AMBIENTALES DISTRIBUIDOS EN EL NORTE DEL TERRITORIO ARGENTINO	
		Secretaría de Control y Monitoreo Ambiental		 HYTSA Estudios y Proyectos S.A.	
SANTIAGO DEL ESTERO - LA BANDA CENTRO AMBIENTAL MUNICIPAL SGO. DEL ESTERO GALPÓN DE CLASIFICACIÓN -PLANTA ESTRUCTURA TECHO					
Plano: C466-IFa-CASa-GCL-06-2				Escala: 1:100	
NOTAS:					

GALPÓN DE CLASIFICACIÓN
INSTALACIÓN ELÉCTRICA
ESCALA 1:100

REFERENCIAS

-  EQUIPO PARA ILUMINACIÓN DE EMERGENCIA AUTÓNOMO CON BATERÍAS 2 HORAS DE AUTONOMÍA, TIPO WAMCO ADL N403
-  EQUIPO PARA ILUMINACIÓN DE EMERGENCIA AUTÓNOMO DE SALIDA TIPO WAMCO ZDLN
-  BOCA DE LUZ CON ARTEFACTO LED DE 100 W
-  CABLE DE COBRE DESNUDO DE 50 mm²

-  TOMACORRIENTE 2 x 10 A CON TIERRA
-  TOMACORRIENTE 3x 16 A CON TIERRA
-  JABALINA DE ACERO COBREADO CON CAMARA DE INSPECCION
-  TABLERO SECCIONAL DE ILUMINACIÓN Y TOMAS



Rev.	Fecha	Descripción	Elaboró	Revisó	Aprobó
1	26/04/21	Emitido para la revisión del cliente	S.T.	M.S.	A.P.



Ministerio de Ambiente
y Desarrollo Sostenible
Argentina

Secretaría de Control y
Monitoreo Ambiental

**PROYECTO EJECUTIVO DE
SEIS (6) CENTROS
AMBIENTALES DISTRIBUIDOS
EN EL NORTE DEL
TERRITORIO ARGENTINO**



HYTSA
ESTUDIOS Y PROYECTOS S.A.

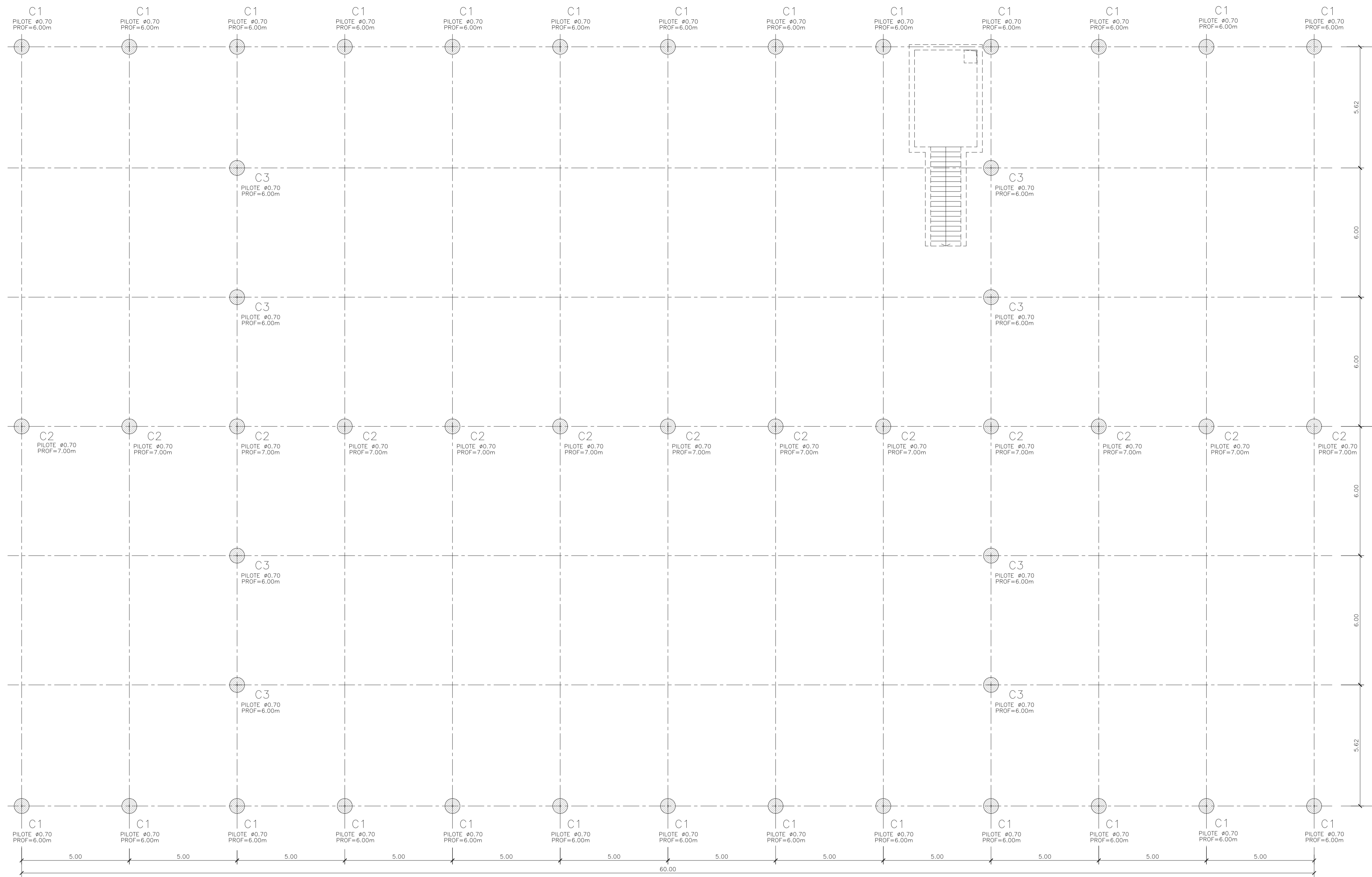
HYTSA Estudios y
Proyectos S.A.

**SANTIAGO DEL ESTERO - LA BANDA
CENTRO AMBIENTAL MUNICIPAL SGO. DEL ESTERO
GALPÓN DE CLASIFICACIÓN - INSTALACIÓN ELÉCTRICA Y MALLA PAT.**

Plano: C466-IFa-CASa-GCL-09-1

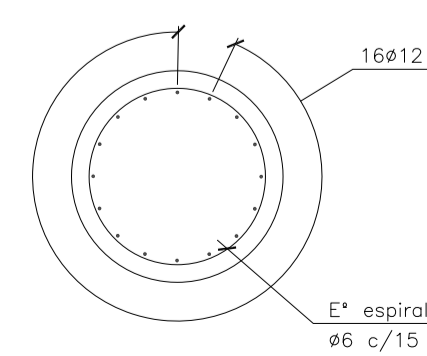
Escala: 1:100

NOTAS:



GALPÓN DE CLASIFICACIÓN
PLANTA PILOTES
ESCALA 1:100

ARMADURA PILOTE
ESCALA 1:25



MATERIALES:

HORMIGÓN ESTRUCTURAS EN GENERAL H-25
 HORMIGÓN PLATEA DE PISO Y PAVIMENTOS H-30
 ACERO EN BARRA ADN-420
 ACERO EN MALLA AM-500
 HORMIGÓN DE LIMPIEZA H-10
 RECUBRIMIENTOS:
 NORMAL= 3 cm
 CONTACTO CON SUELO= 5 cm

Rev.	Fecha	Descripción	Elaboró	Revisó	Aprobó
3	04/06/21	Versión con ajustes	S.T.	M.S.	A.P.
2	26/04/21	Versión con ajustes	S.T.	M.S.	A.P.
1	01/03/21	Emitido para la revisión del cliente	S.T.	M.S.	A.P.

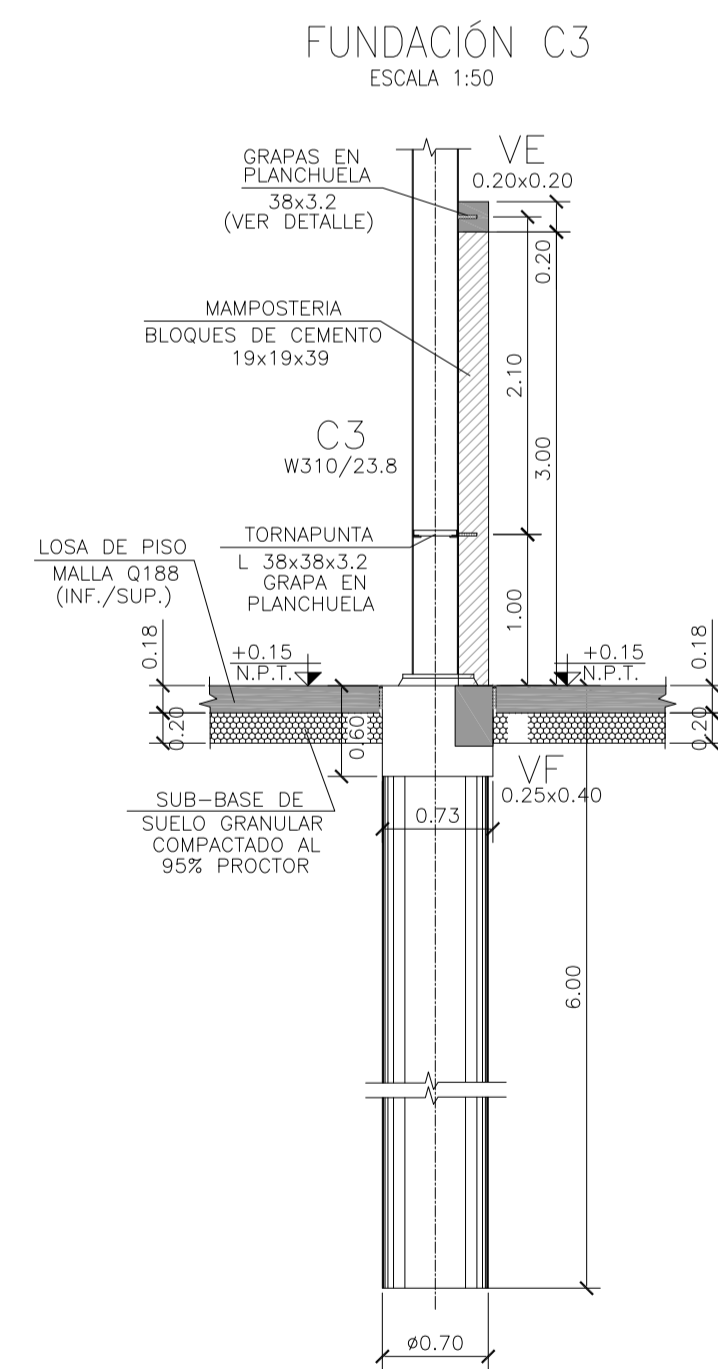
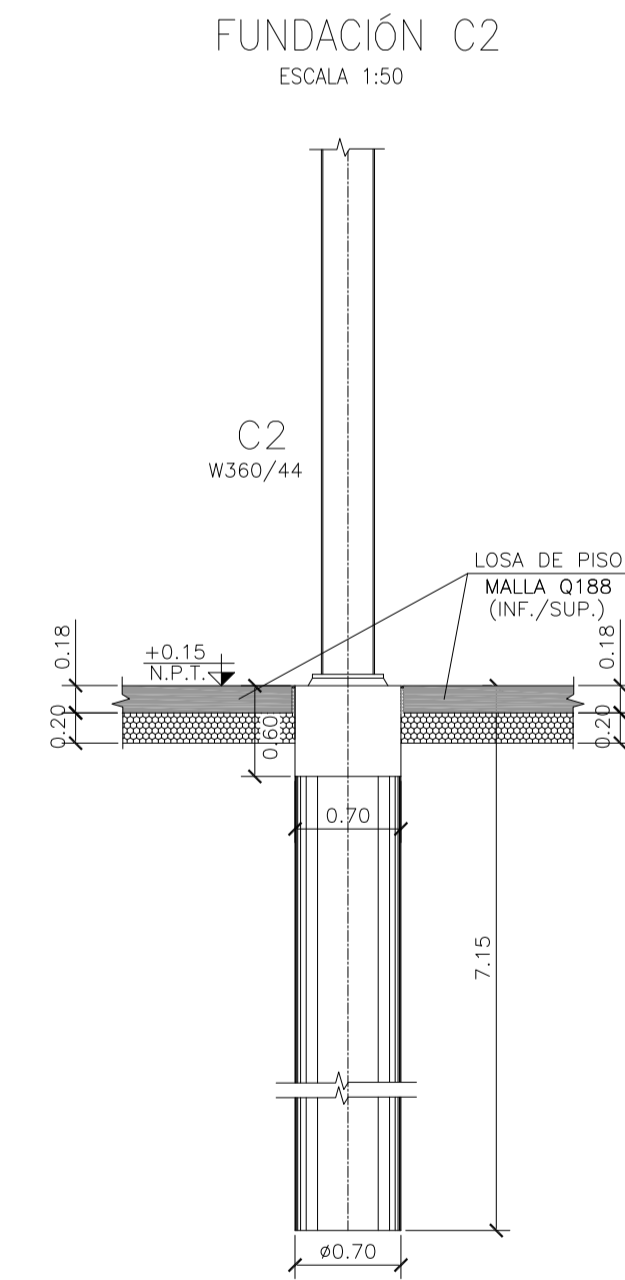
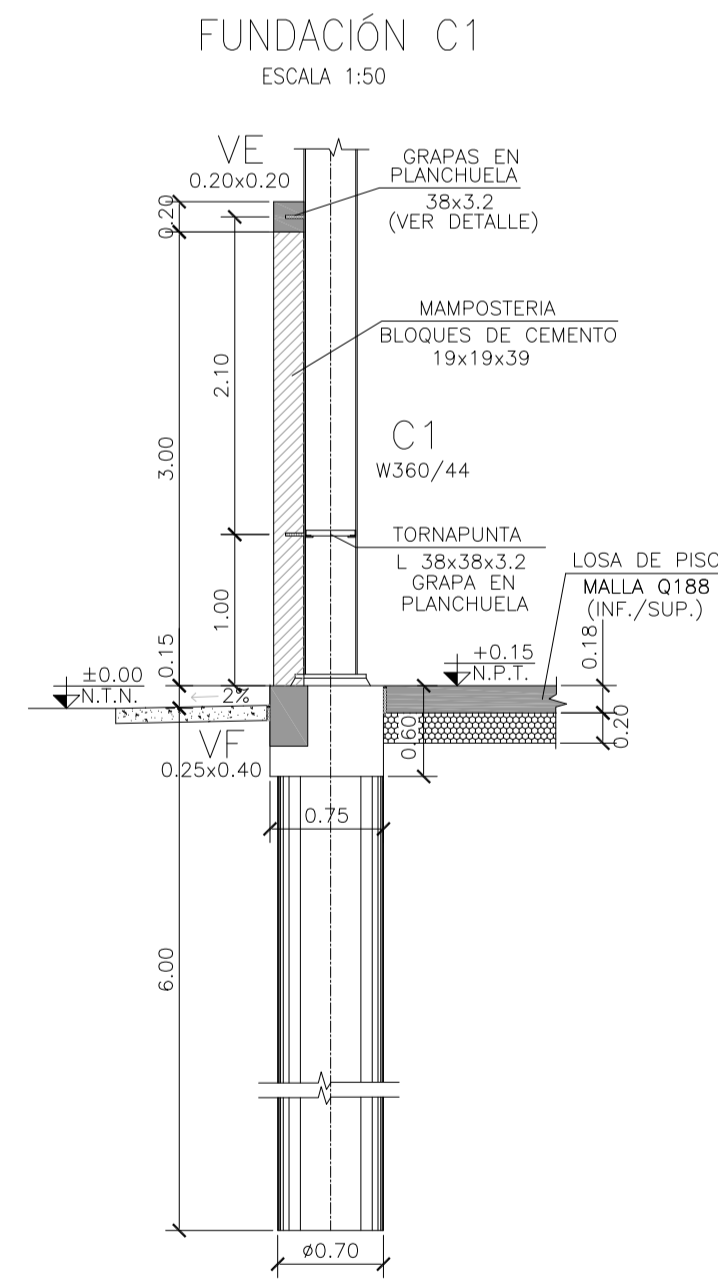
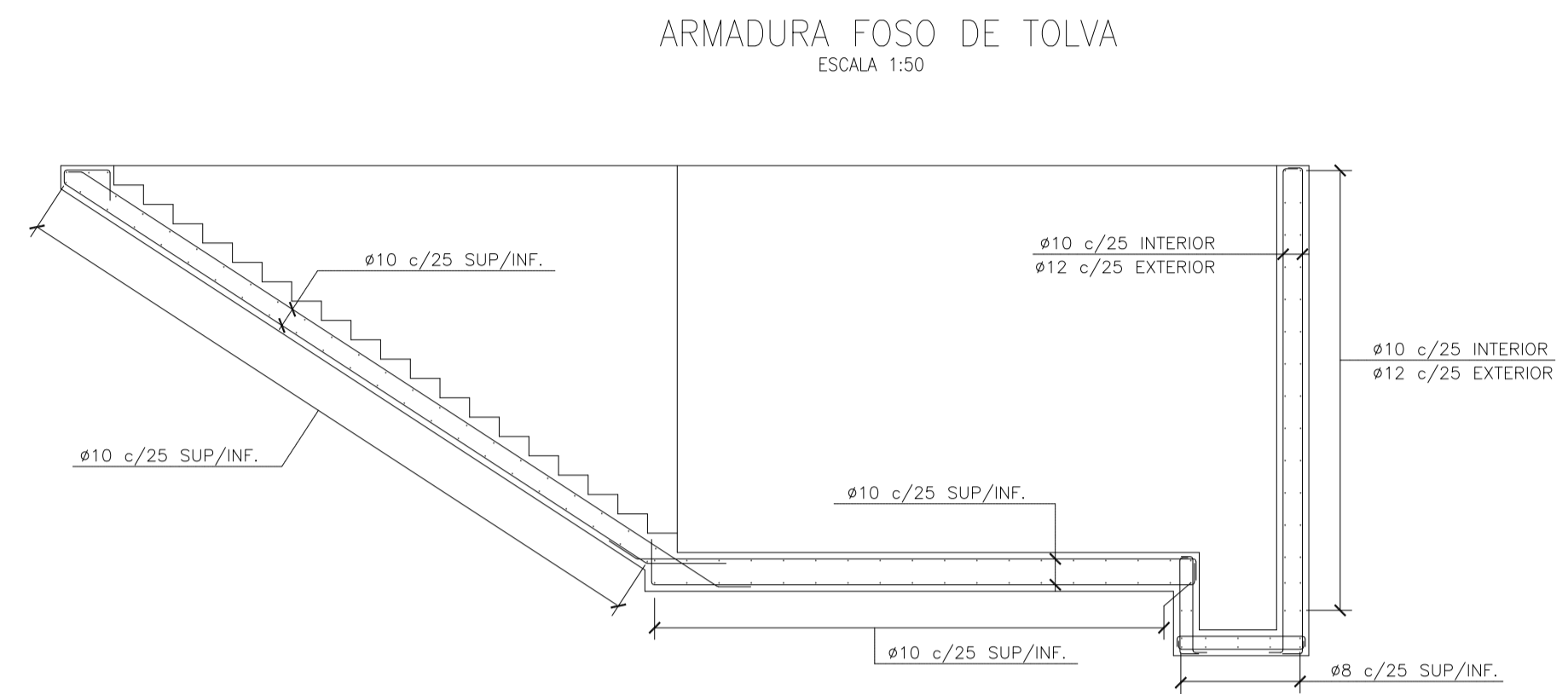
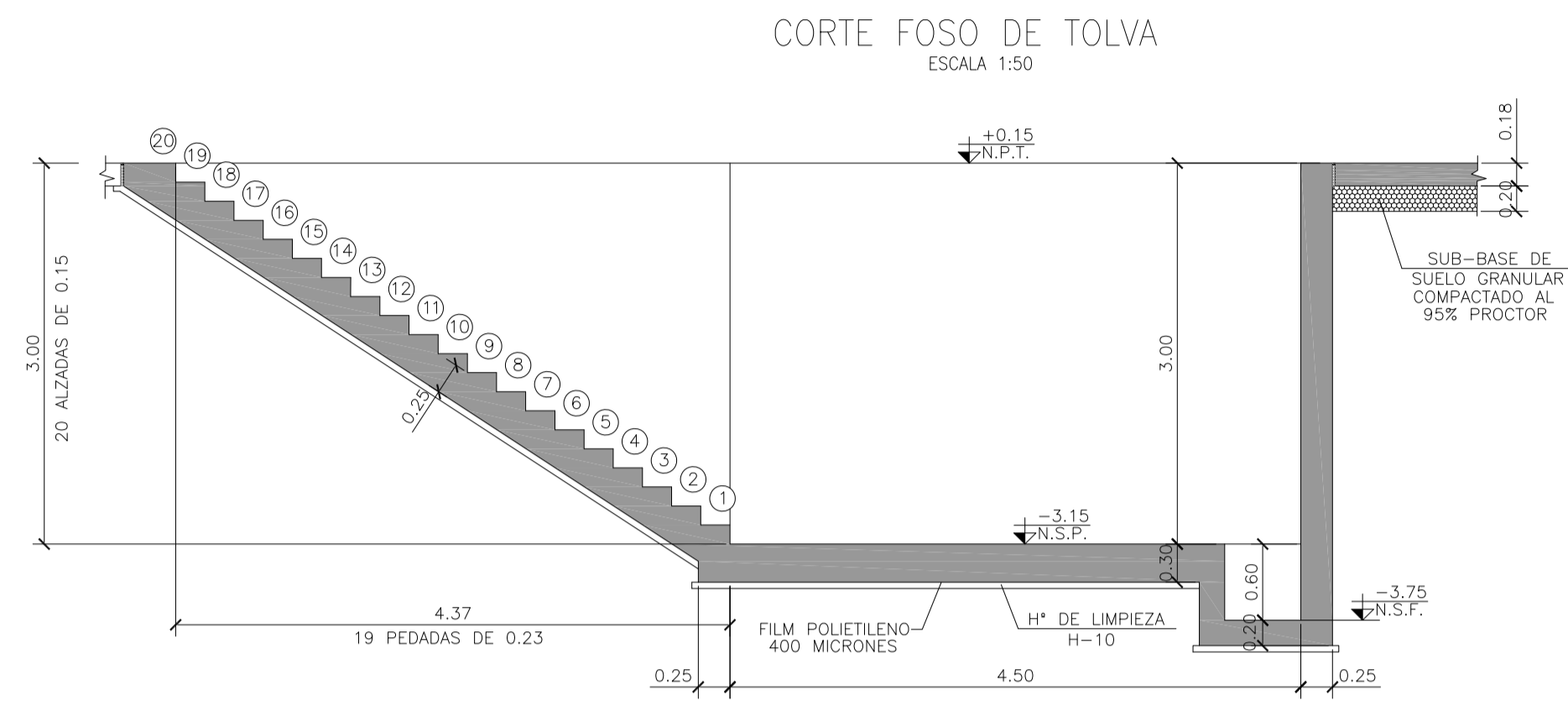
<p>Ministerio de Ambiente y Desarrollo Sostenible Argentina</p>	<p>PROYECTO EJECUTIVO DE SEIS (6) CENTROS AMBIENTALES DISTRIBUIDOS EN EL NORTE DEL TERRITORIO ARGENTINO</p>	<p>HTSA Estudios y Proyectos S.A.</p>

SANTIAGO DEL ESTERO - LA BANDA
CENTRO AMBIENTAL MUNICIPAL SGO. DEL ESTERO
GALPÓN DE CLASIFICACIÓN -PLANTA UBICACIÓN PILOTES - DETALLE

Plano: C466-Ifa-CASa-GCL-02-3

Escala: 1:100

NOTAS:



MATERIALES:

HORMIGÓN ESTRUCTURAS EN GENERAL H-25
HORMIGÓN PLATEA DE PISO Y PAVIMENTOS H-30
ACERO EN BARRA ADN-420
ACERO EN MALLA AM-500
HORMIGÓN DE LIMPIEZA H-10
RECUBRIMIENTOS:
NORMAL= 3 cm
CONTACTO CON SUELO= 5 cm

Rev.	Fecha	Descripción	Elaboró	Revisó	Aprobó
3	04/06/21	Versión con ajustes	S.T.	M.S.	A.P.
2	26/04/21	Versión con ajustes	S.T.	M.S.	A.P.
1	01/03/21	Emitido para la revisión del cliente	S.T.	M.S.	A.P.



PROYECTO EJECUTIVO DE SEIS (6) CENTROS AMBIENTALES DISTRIBUIDOS EN EL NORTE DEL TERRITORIO ARGENTINO



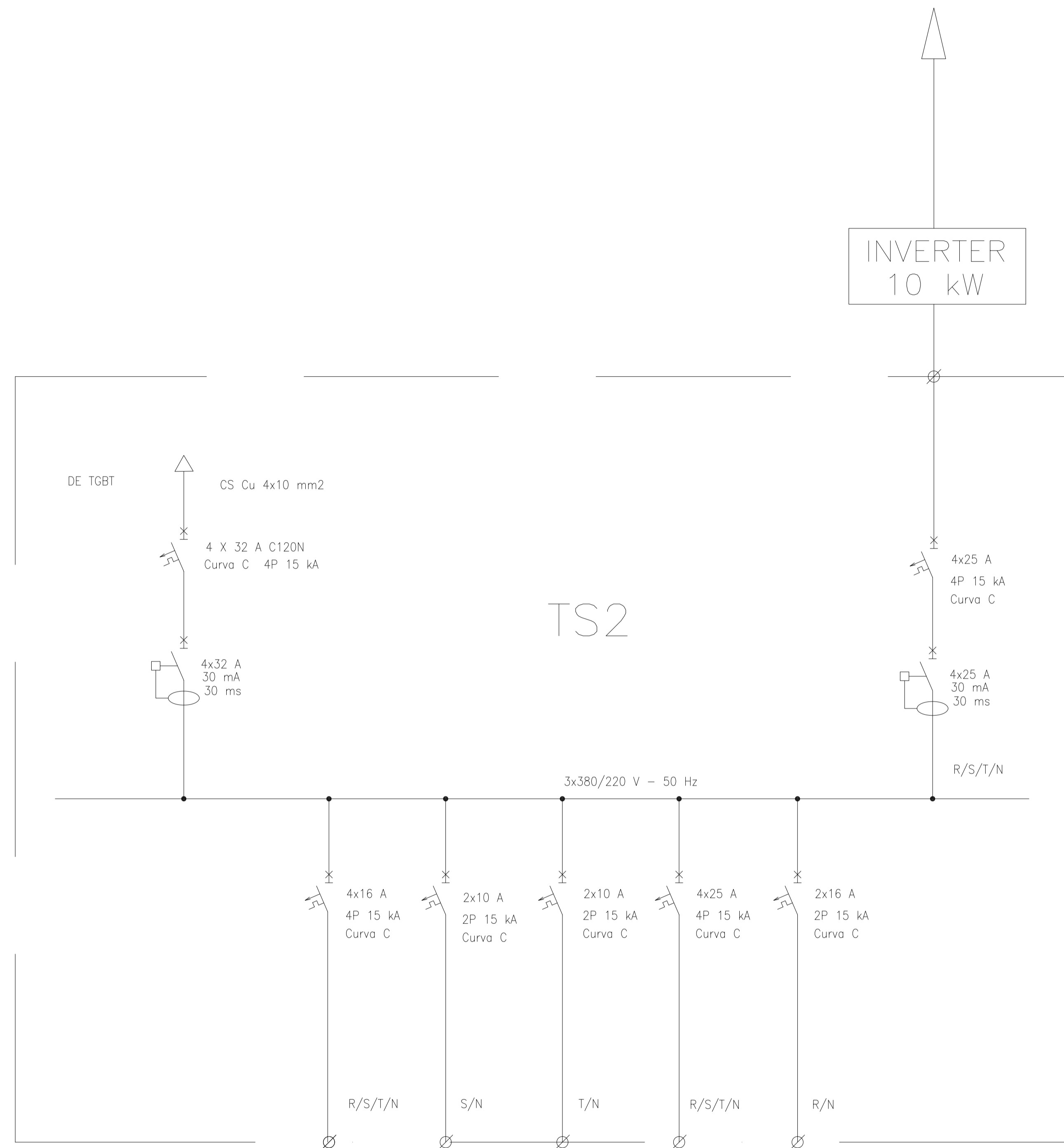
**SANTIAGO DEL ESTERO - LA BANDA
CENTRO AMBIENTAL MUNICIPAL SGO. DEL ESTERO
GALPÓN DE CLASIFICACIÓN - CORTES - ARMADURAS FOSOS/TOLVAS**

Plano: C466-IFa-CASa-GCL-05-3

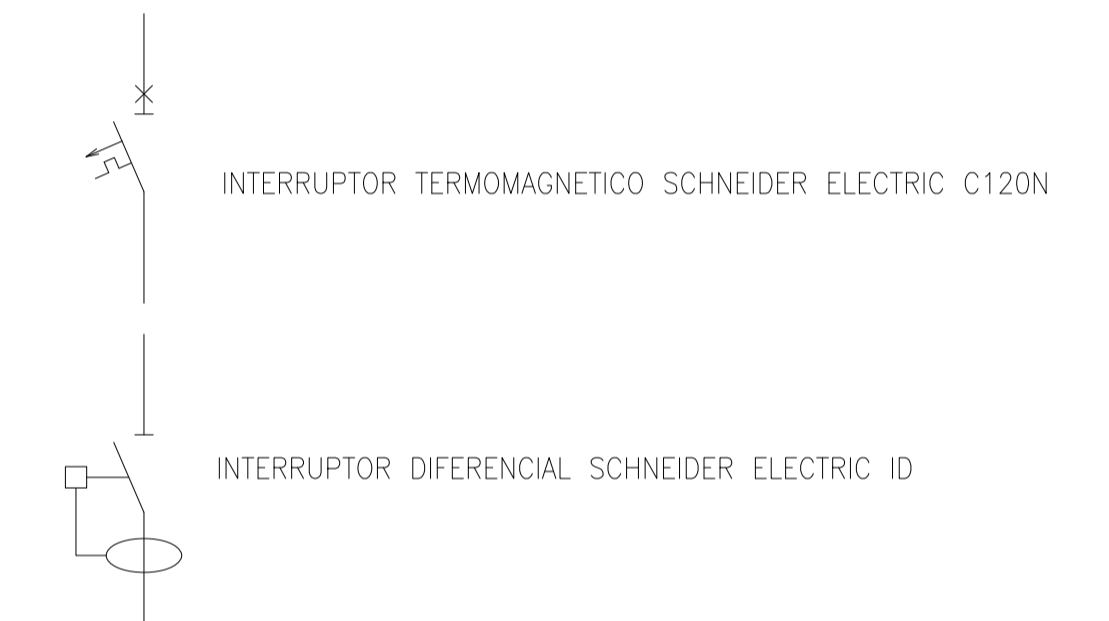
Escala: IND.

NOTAS:

A PANELES SOLARES



REFERENCIAS:



DESIGNACION:	ALIMENTACION	ILUMINACION SALA	ILUMINACION DE EMERGENCIA	TOMAS MONOFASICOS	TOMAS TRIFASICOS	RESERVA EQUIPADA	ALIMENTACION PANELES SOLARES
CIRCUITO	E1	C1	C2	C3	C4	C5	A2
CORRIENTE:	25 A	14 A	0,3 A	11 A	16 A	16 A	15 A
POTENCIA:	12.000 W	7.800 W	20 W	1.870 W	3.000 W	1.870 W	8.000 W
INTERRUPTOR TERMOMAGNETICO	4x32 A	4x16 A	2x10 A	2x16 A	4 x 25 A	2 x 16 A	4 x 25 A
PROTECCION DIFERENCIAL	4x32 A - 30 mA	--	--	--	--	--	4x25 A - 30 mA
CABLES DE SALIDA:	CS Cu 4x10 mm2	Cu 4x2,5 mm2 PE Cu 2,5 mm2	Cu 2x1,5 mm2 PE Cu 2,5 mm2	Cu 2x2,5 mm2 PE Cu 2,5 mm2	Cu 4x4 mm2 PE Cu 4 mm2		CS Cu 4x6 mm2

Rev.	Fecha	Descripción	Elaboró	Revisó	Aprobó
2	04/06/21	Versión con ajustes	S.T.	M.S.	A.P.
1	26/04/21	Emitido para la revisión del cliente	S.T.	M.S.	A.P.



Ministerio de Ambiente y Desarrollo Sostenible
Argentina

Secretaría de Control y Monitoreo Ambiental

PROYECTO EJECUTIVO DE SEIS (6) CENTROS AMBIENTALES DISTRIBUIDOS EN EL NORTE DEL TERRITORIO ARGENTINO



HYTSA Estudios y Proyectos S.A.

SANTIAGO DEL ESTERO - LA BANDA
CENTRO AMBIENTAL MUNICIPAL SGO. DEL ESTERO
 GALPÓN DE CLASIFICACIÓN - ESQUEMA UNIFILAR TS2

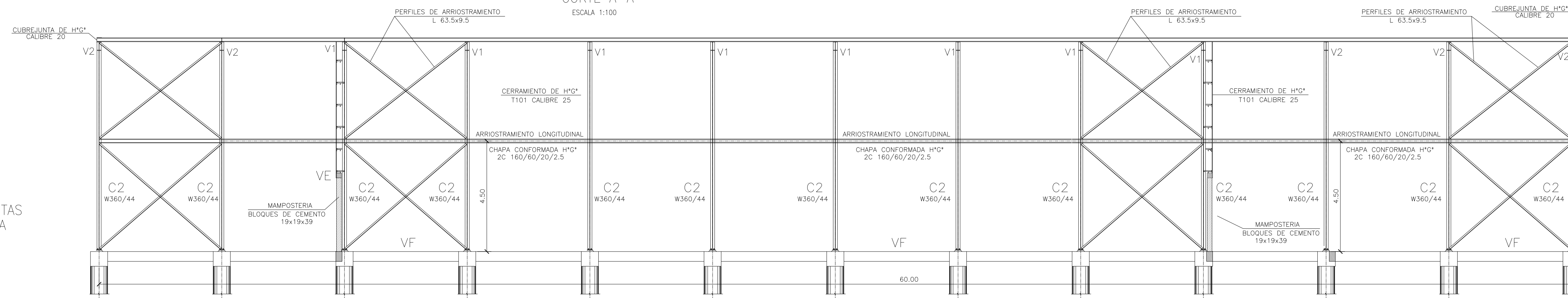
Plano: C466-IFa-CASa-GCL-10-2

Escala: S/E

NOTAS:

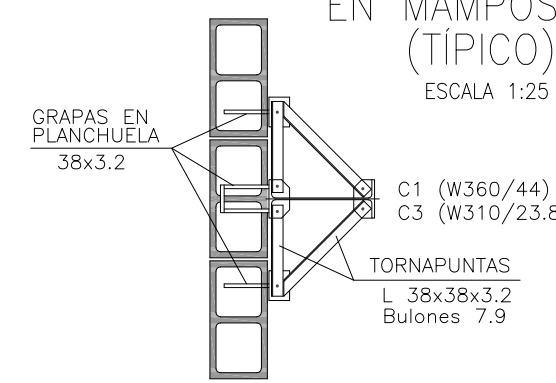
CORTE A-A

ESCALA 1:100



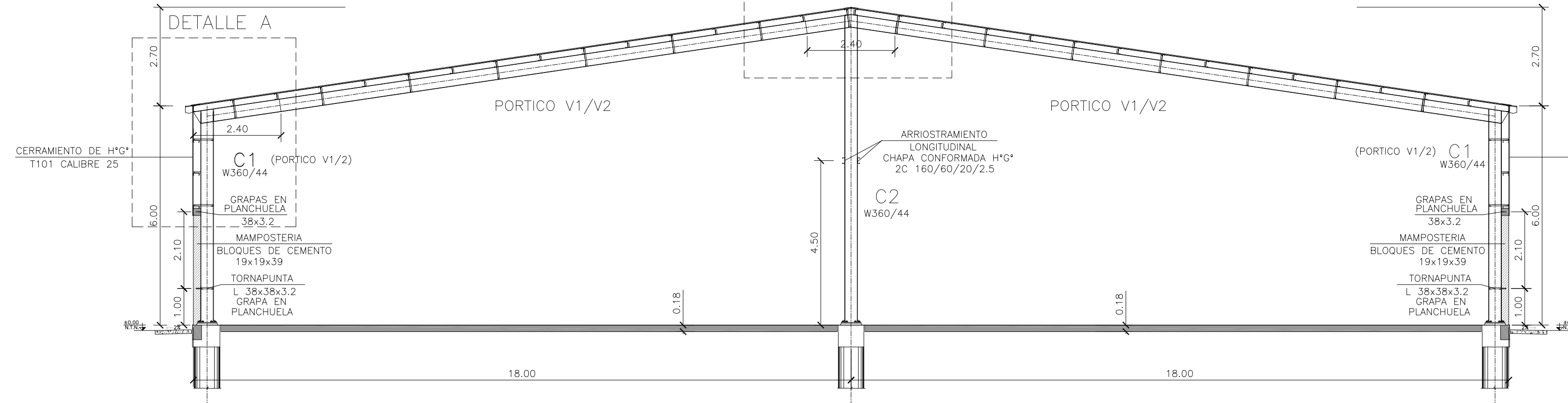
DETALLE TORNAPUNTAS EN MAMPOSTERIA (TÍPICO)

ESCALA 1:25



CORTE B-B

ESCALA 1:100



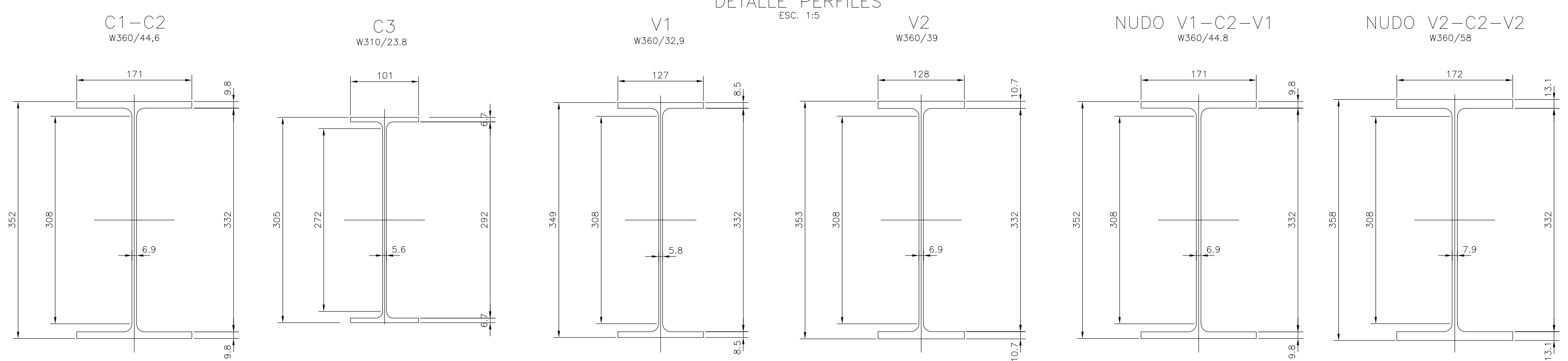
DETALLE B

ESCALA 1:100



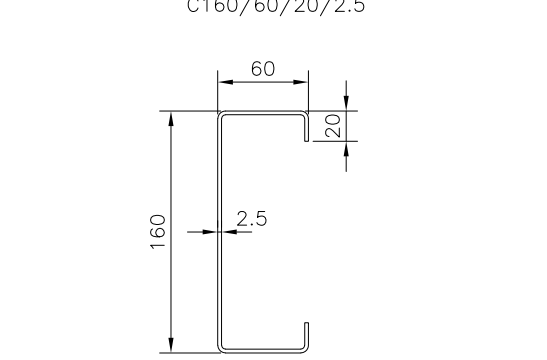
MATERIALES:

- ESTRUCTURA PRINCIPAL - PERFILES W IRAM F36 (ASTM A 572)
- GRADO 50, Fy > 345 Mpa)
- ELECTRODOS - E70xx
- CORREAS, CHAPAS - IRAM F24
- BULONES ESTRUCTURA - ASTM A325N
- PERNOS DE ANCLAJE - SAE 1045 (Fu > 660 Mpa - Fy > 400 Mpa)



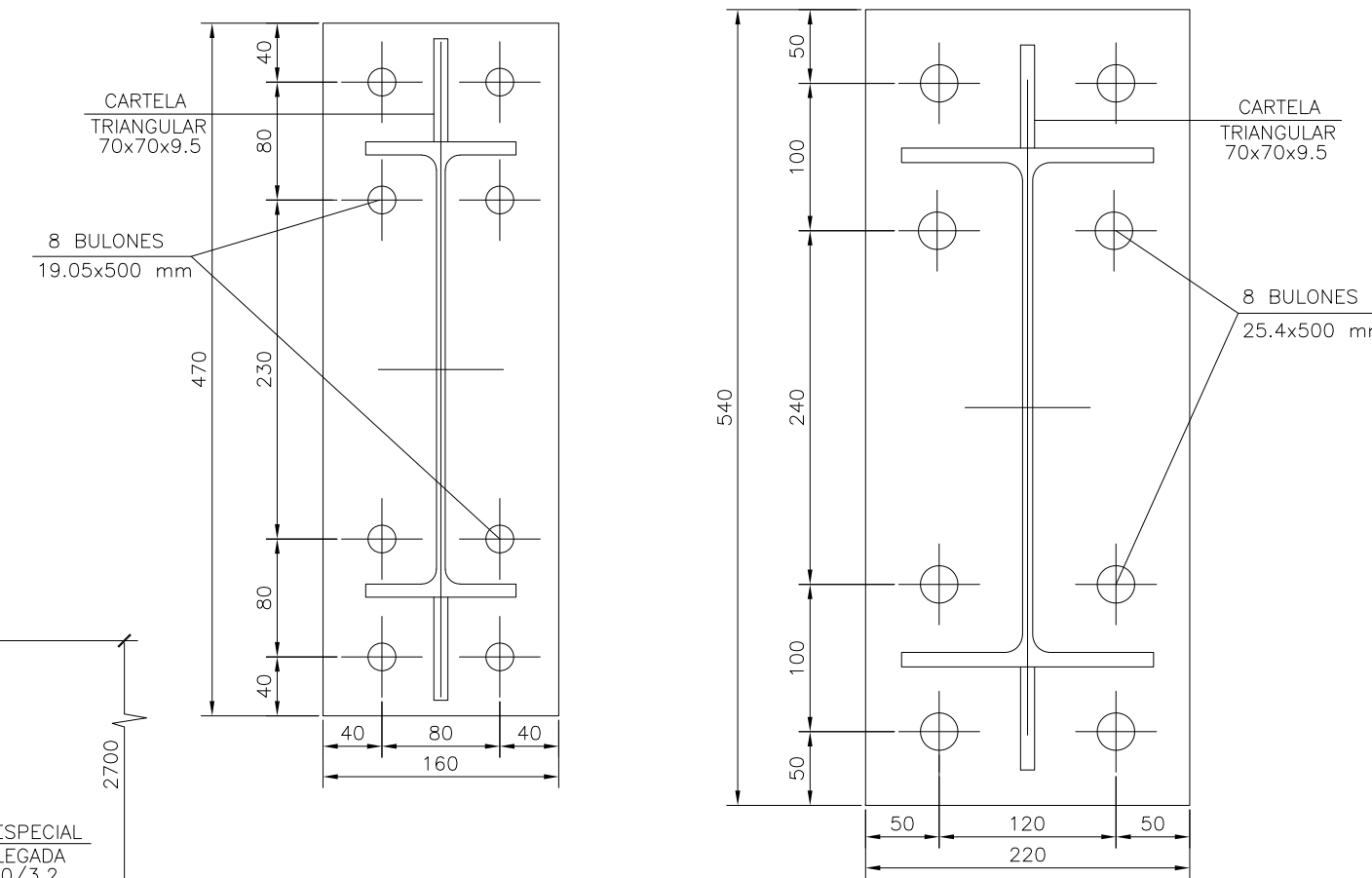
CORREAS TECHO/PARED

CHAPA CONFORMADA H*G* C160/60/20/2.5



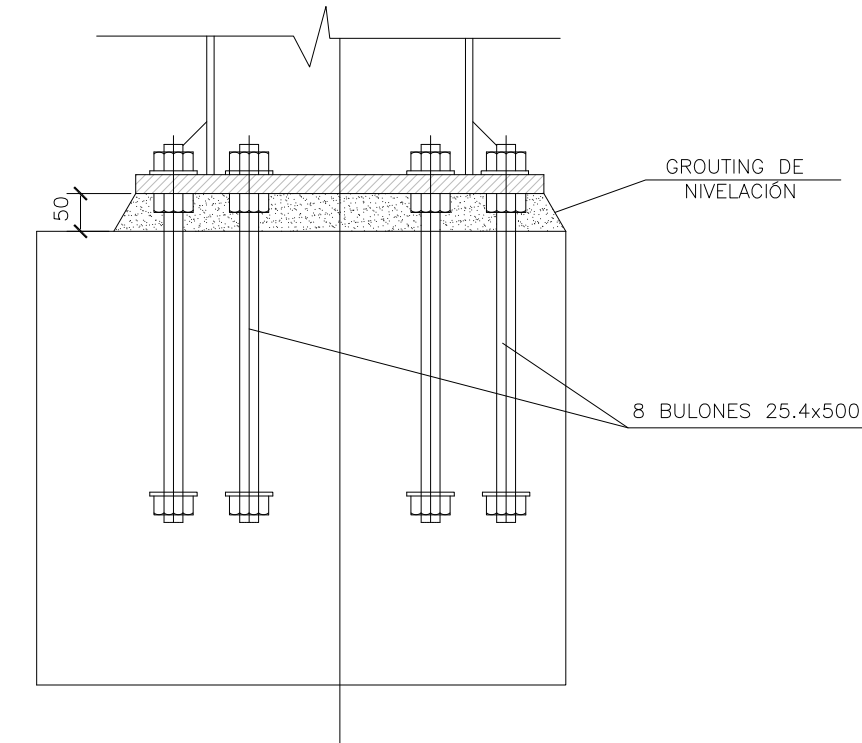
PLACA DE ANCLAJES

ESCALA 1:5



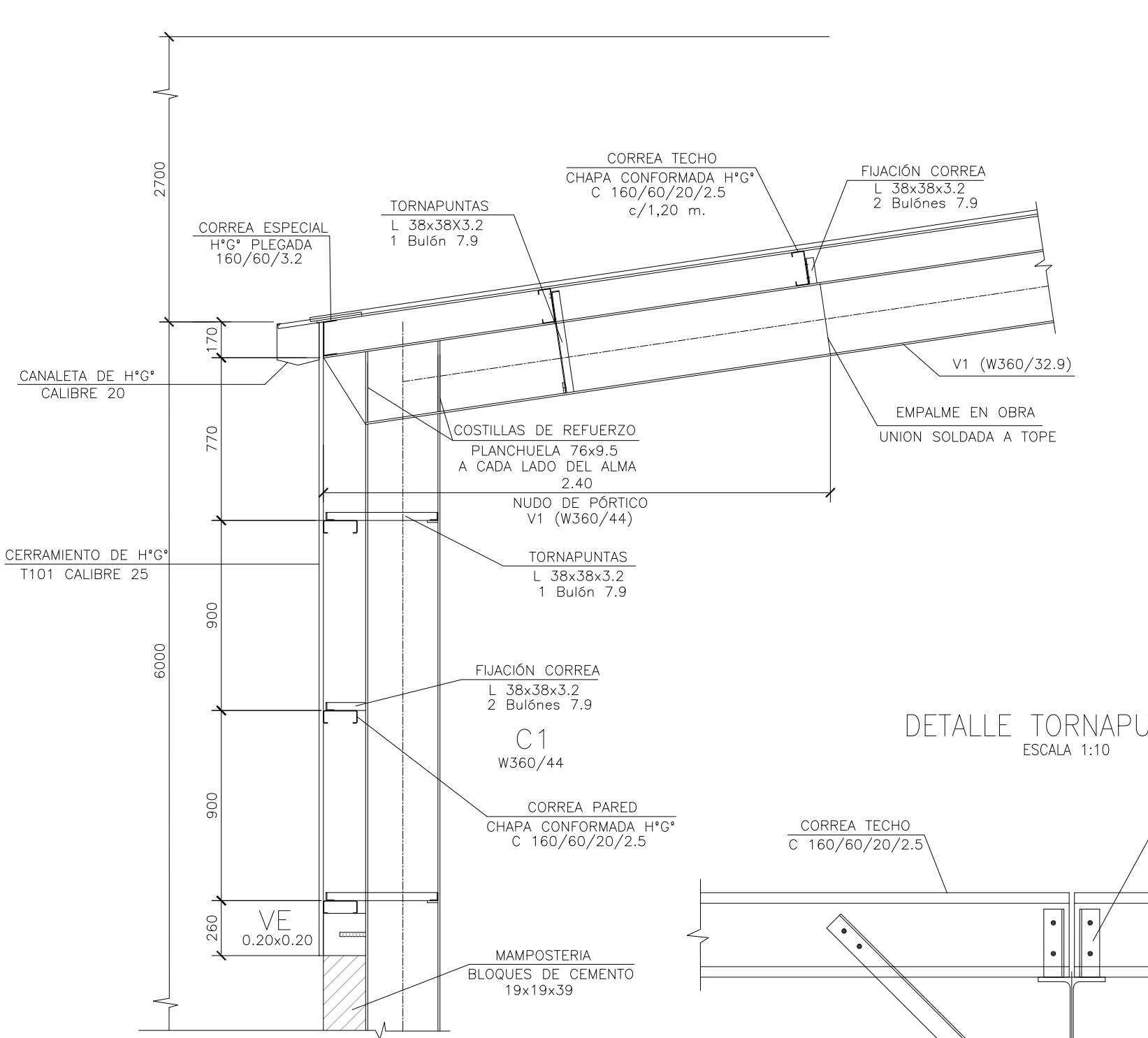
DETALLE FIJACIÓN PLACA DE ANCLAJE

ESCALA 1:10



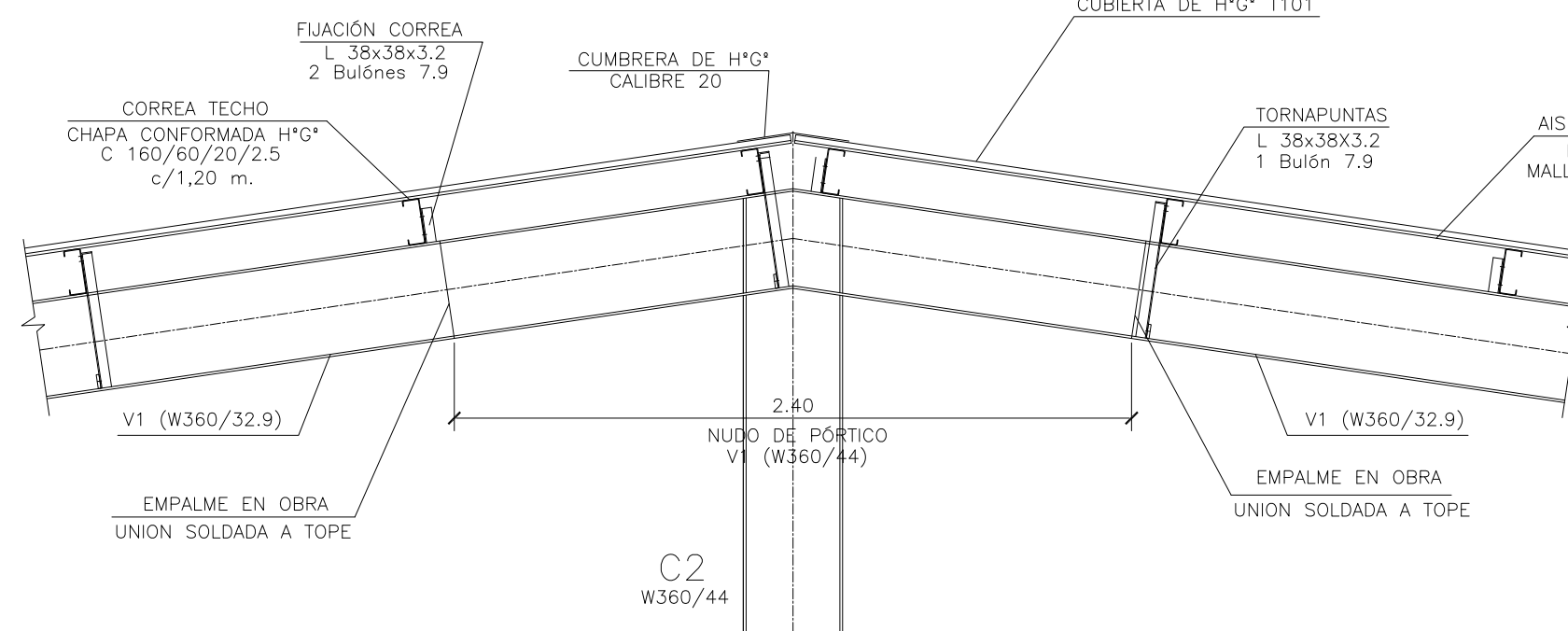
PÓRTICO V1-DETALLE A

ESCALA 1:25



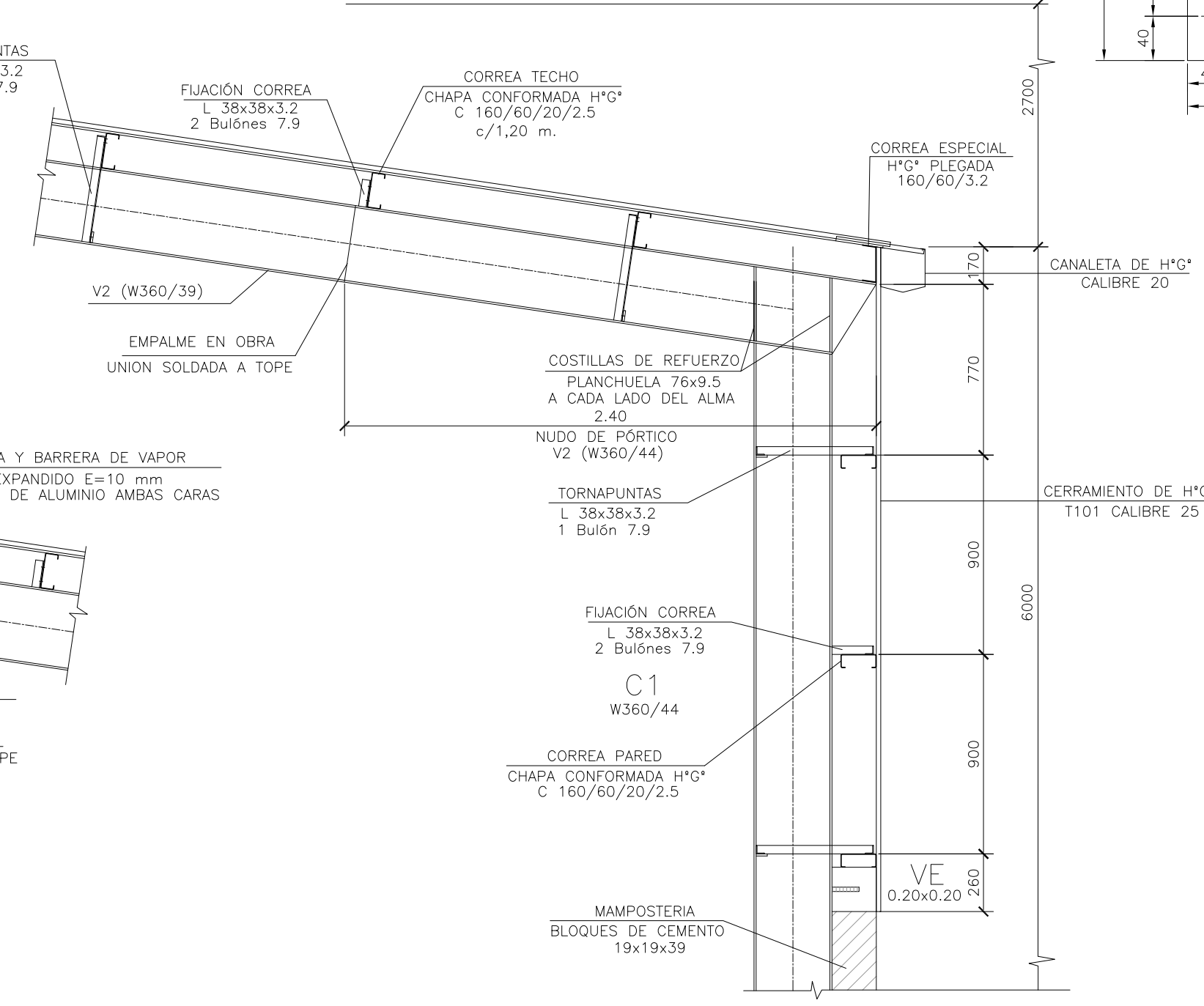
PÓRTICO V1-DETALLE B

ESCALA 1:25



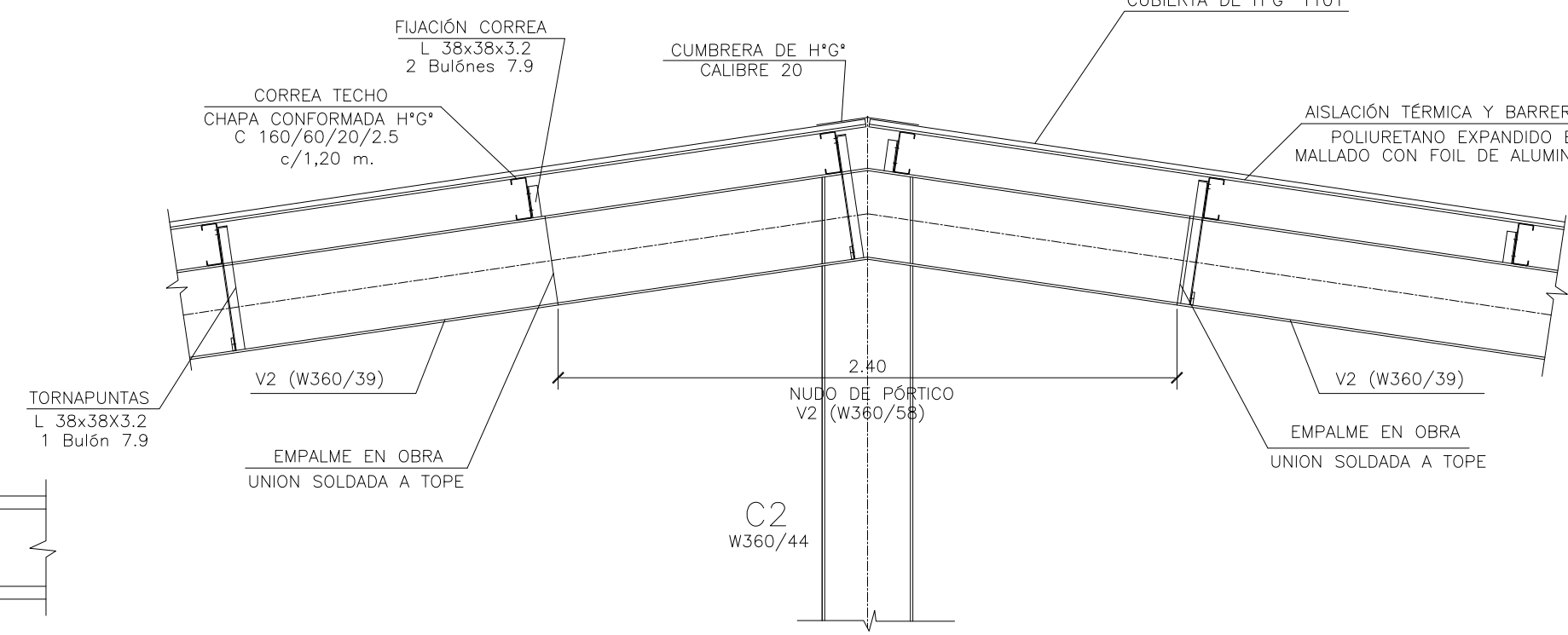
PÓRTICO V2-DETALLE A

ESCALA 1:25



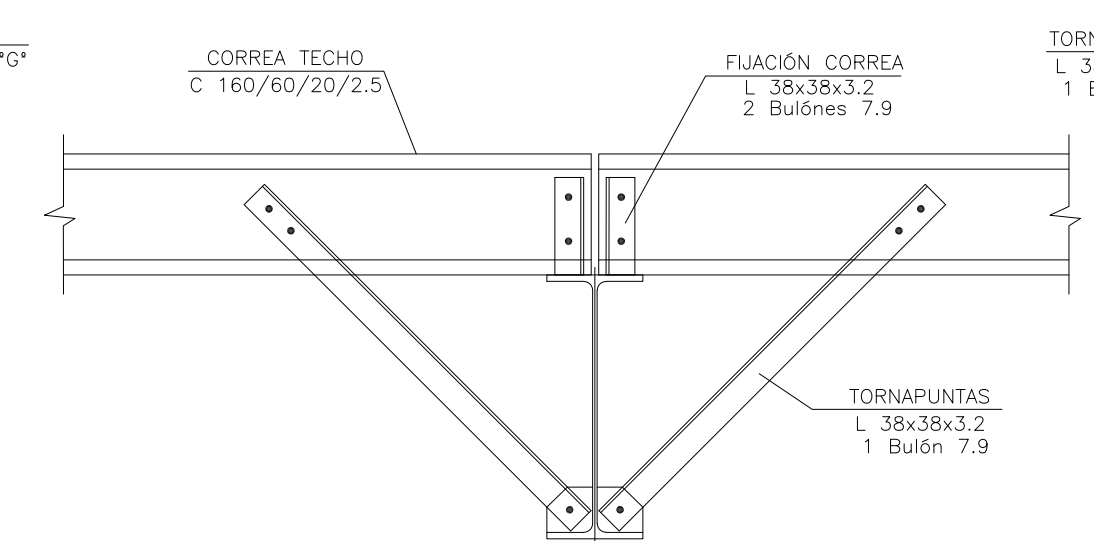
PÓRTICO V2-DETALLE B

ESCALA 1:25



DETALLE TORNAPUNTAS

ESCALA 1:10



2	26/04/21	Versión con ajustes	S.T.	M.S.	A.P.
1	01/03/21	Emiúdo para la revisión del cliente	S.T.	M.S.	A.P.
Rev.	Fecha	Descripción	Elaboró	Revisó	Aprobó

Ministerio de Ambiente y Desarrollo Sostenible
Argentina

Secretaría de Control y Monitoreo Ambiental

PROYECTO EJECUTIVO DE SEIS (6) CENTROS AMBIENTALES DISTRIBUIDOS EN EL NORTE DEL TERRITORIO ARGENTINO

HYTSA Estudios y Proyectos S.A.

SANTIAGO DEL ESTERO - LA BANDA
CENTRO AMBIENTAL MUNICIPAL SGO. DEL ESTERO
GALPÓN DE CLASIFICACIÓN - ESTRUCTURA TECHO - CORTES - DETALLES

Plano: C466-Ifa-CASa-GCL-08-2 Escala: IND.

NOTAS:

DENOMINACIÓN PORTÓN CORREDIZO	UBICACIÓN GALPON	TOTAL PT2	REVISIÓN 2
----------------------------------	---------------------	--------------	---------------

HOJA	CHAPA PLEGADA BWG N°18 CON REFUERZOS INTERIORES.
MARCO	-
HERRAJES	RIEL SUPERIOR TIPO ROMA, DOS RUEDAS CORREDIZAS. GUIA U DE PISO INFERIOR
TERMINACIONES	ESMALTE SINTETICO SATINADO SOBRE BASE DE ANTIOXIDO COLOR A DEFINIR
OBSERVACIONES	TODAS LAS MEDIDAS Y CANTIDADES SE VERIFICARAN EN OBRA. LAS MEDIDAS QUE FIGURAN SON DE VANO. CONSIDERAR AJUSTES CONSTRUCTIVOS NECESARIOS CON DESPLOME MÁX. DE H°A° O MAMPOSTERÍA DE 1,5cm A CADA LADO. EL CONTRATISTA DEBERÁ CALCULAR ESPESORES Y TRATAMIENTO TÉRMICO SEGÚN NORMAS VIGENTES Y DE SEGURIDAD. TODOS LOS ELEMENTOS DE LAS CARPINTERÍAS DEBERÁN RESPONDER A LOS REQUERIMIENTOS DEL P.E.T.

DENOMINACIÓN PORTÓN CORREDIZO	UBICACIÓN GALPON	TOTAL PT1	REVISIÓN 1
----------------------------------	---------------------	--------------	---------------

HOJA	DOBLE HOJA SIMÉTRICAS. CHAPA PLEGADA BWG N°18 CON REFUERZOS INTERIORES.
MARCO	-
HERRAJES	RIEL SUPERIOR TIPO ROMA, DOS RUEDAS CORREDIZAS. GUIA U DE PISO INFERIOR
TERMINACIONES	ESMALTE SINTETICO SATINADO SOBRE BASE DE ANTIOXIDO COLOR A DEFINIR
OBSERVACIONES	TODAS LAS MEDIDAS Y CANTIDADES SE VERIFICARAN EN OBRA. LAS MEDIDAS QUE FIGURAN SON DE VANO. CONSIDERAR AJUSTES CONSTRUCTIVOS NECESARIOS CON DESPLOME MÁX. DE H°A° O MAMPOSTERÍA DE 1,5cm A CADA LADO. EL CONTRATISTA DEBERÁ CALCULAR ESPESORES Y TRATAMIENTO TÉRMICO SEGÚN NORMAS VIGENTES Y DE SEGURIDAD. TODOS LOS ELEMENTOS DE LAS CARPINTERÍAS DEBERÁN RESPONDER A LOS REQUERIMIENTOS DEL P.E.T.

DENOMINACIÓN VENTANA PAÑO PROYECTANTE	UBICACIÓN GALPON	TOTAL V4	REVISIÓN 6
------------------------------------------	---------------------	-------------	---------------

PREMARCO	PERFILERIA TIPO ALUAR LINEA HERRERO DE ALUMINIO COLOR A DEFINIR. ATORNILLADO A MURO DE BLOQUE DE CEMENTO CON AJUSTE.
HOJA Y MARCO	PERFILERIA TIPO ALUAR LINEA HERRERO DE ALUMINIO COLOR A DEFINIR. ATORNILLADO A MURO DE BLOQUE DE CEMENTO CON AJUSTE.
FORMA DE ABRIR	2 PAÑOS FIJOS + 2 VENTANAS PROYECTANTES
HERRAJES	LOS CORRESPONDIENTES AL SISTEMA EN FUNCIÓN DE LAS DIMENSIONES: RODAMIENTOS, BISAGRAS, PASADORES, FALLEBAS, CERRADURAS, TIRADOR, BURLETES, FELPA, ETC. PREVEER ACCIONAMIENTO A DISTANCIA
VIDRIOS	FLOAT ESPESOR SEGÚN CÁLCULO
OBSERVACIONES	TODAS LAS MEDIDAS Y CANTIDADES SE VERIFICARAN EN OBRA. LAS MEDIDAS QUE FIGURAN SON DE VANO. CONSIDERAR AJUSTES CONSTRUCTIVOS NECESARIOS CON DESPLOME MÁX. DE H°A° O MAMPOSTERÍA DE 1,5cm A CADA LADO. EL CONTRATISTA DEBERÁ CALCULAR ESPESORES SEGÚN NORMAS VIGENTES Y DE SEGURIDAD. TODOS LOS ELEMENTOS DE LAS CARPINTERÍAS DEBERÁN RESPONDER A LOS REQUERIMIENTOS DEL P.E.T.

DENOMINACIÓN VENTANA PAÑO FIJO	UBICACIÓN GALPON	TOTAL V4	REVISIÓN 6
-----------------------------------	---------------------	-------------	---------------

PREMARCO	PERFILERIA TIPO ALUAR LINEA HERRERO DE ALUMINIO COLOR A DEFINIR. ATORNILLADO A MURO DE BLOQUE DE CEMENTO CON AJUSTE.
HOJA Y MARCO	PERFILERIA TIPO ALUAR LINEA HERRERO DE ALUMINIO COLOR A DEFINIR. ATORNILLADO A MURO DE BLOQUE DE CEMENTO CON AJUSTE.
FORMA DE ABRIR	4 PAÑOS FIJOS
HERRAJES	LOS CORRESPONDIENTES AL SISTEMA EN FUNCIÓN DE LAS DIMENSIONES: RODAMIENTOS, BISAGRAS, PASADORES, FALLEBAS, CERRADURAS, TIRADOR, BURLETES, FELPA, ETC. PREVEER ACCIONAMIENTO A DISTANCIA
VIDRIOS	FLOAT ESPESOR SEGÚN CÁLCULO
OBSERVACIONES	TODAS LAS MEDIDAS Y CANTIDADES SE VERIFICARAN EN OBRA. LAS MEDIDAS QUE FIGURAN SON DE VANO. CONSIDERAR AJUSTES CONSTRUCTIVOS NECESARIOS CON DESPLOME MÁX. DE H°A° O MAMPOSTERÍA DE 1,5cm A CADA LADO. EL CONTRATISTA DEBERÁ CALCULAR ESPESORES SEGÚN NORMAS VIGENTES Y DE SEGURIDAD. TODOS LOS ELEMENTOS DE LAS CARPINTERÍAS DEBERÁN RESPONDER A LOS REQUERIMIENTOS DEL P.E.T.

DENOMINACIÓN PORTÓN CORREDIZO	UBICACIÓN GALPON	TOTAL PT3	REVISIÓN 3
----------------------------------	---------------------	--------------	---------------

HOJA	CHAPA PLEGADA BWG N°18 CON REFUERZOS INTERIORES.
MARCO	-
HERRAJES	RIEL SUPERIOR TIPO ROMA, DOS RUEDAS CORREDIZAS. GUIA U DE PISO INFERIOR
TERMINACIONES	ESMALTE SINTETICO SATINADO SOBRE BASE DE ANTIOXIDO COLOR A DEFINIR
OBSERVACIONES	TODAS LAS MEDIDAS Y CANTIDADES SE VERIFICARAN EN OBRA. LAS MEDIDAS QUE FIGURAN SON DE VANO. CONSIDERAR AJUSTES CONSTRUCTIVOS NECESARIOS CON DESPLOME MÁX. DE H°A° O MAMPOSTERÍA DE 1,5cm A CADA LADO. EL CONTRATISTA DEBERÁ CALCULAR ESPESORES Y TRATAMIENTO TÉRMICO SEGÚN NORMAS VIGENTES Y DE SEGURIDAD. TODOS LOS ELEMENTOS DE LAS CARPINTERÍAS DEBERÁN RESPONDER A LOS REQUERIMIENTOS DEL P.E.T.

Rev.	Fecha	Descripción	Elaboró	Revisó	Aprobó
1	26/04/21	Emitido para la revisión del cliente	S.T.	M.S.	A.P.

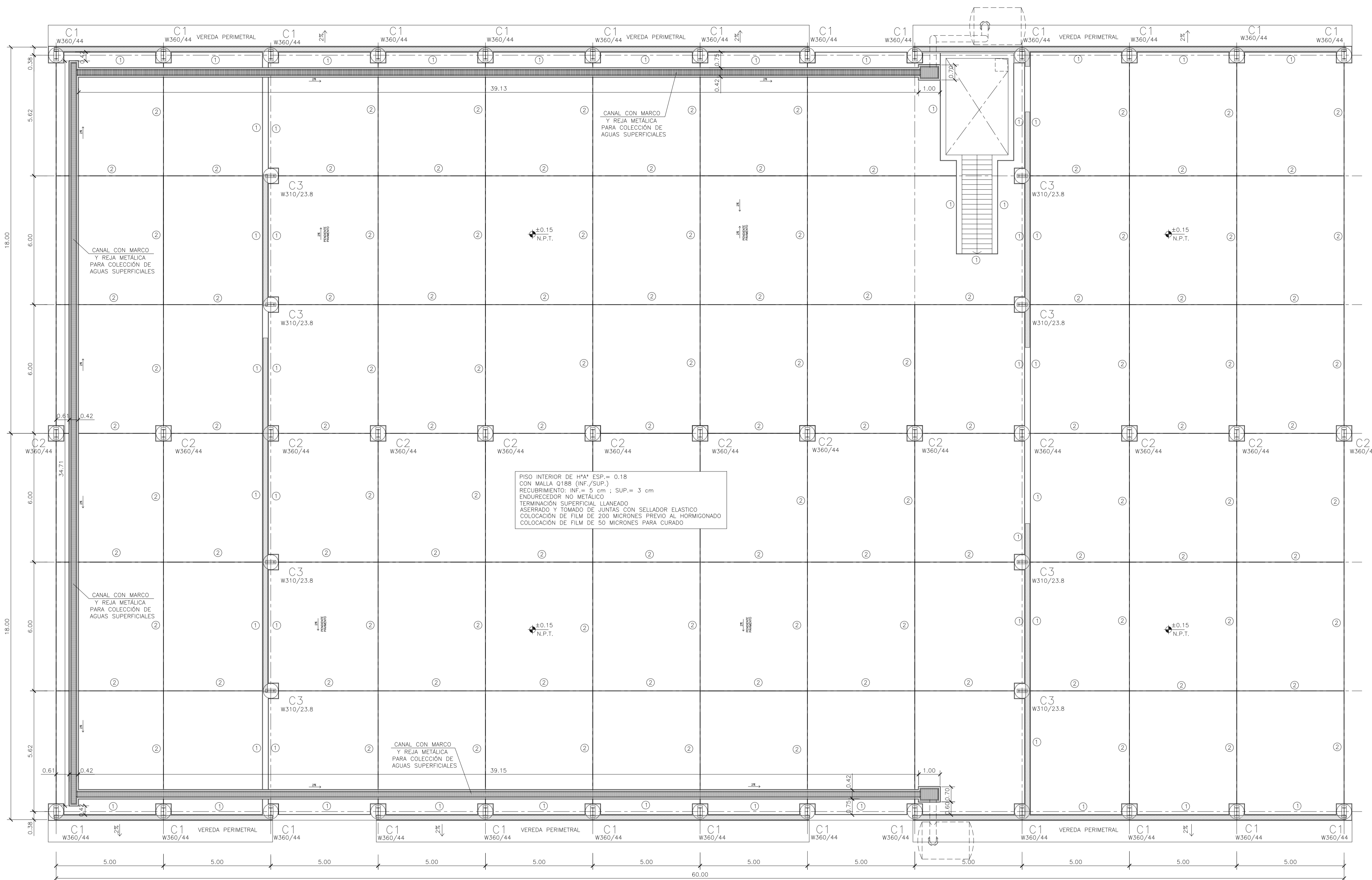



PROYECTO EJECUTIVO DE SEIS (6) CENTROS AMBIENTALES DISTRIBUIDOS EN EL NORTE DEL TERRITORIO ARGENTINO

SANTIAGO DEL ESTERO - LA BANDA
CENTRO AMBIENTAL MUNICIPAL SGO. DEL ESTERO
GALPON DE CLASIFICACION - PLANILLA DE CARPINTERÍAS

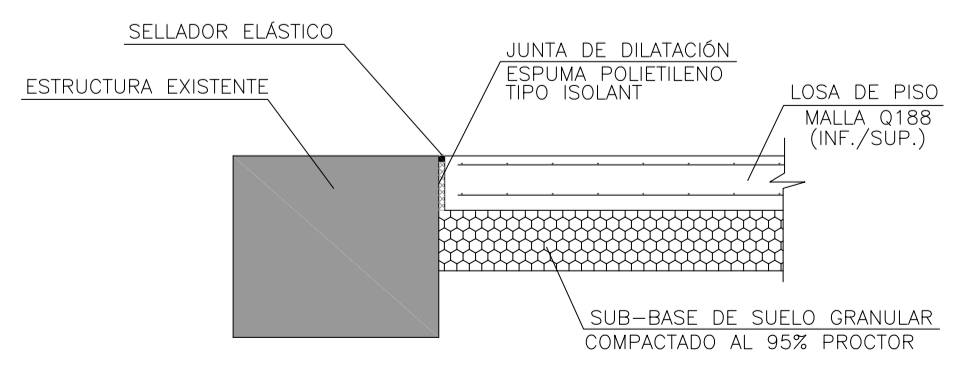
Plano: C466-IFa-CASa-GCL-12-2 Escala: S/E

NOTAS:

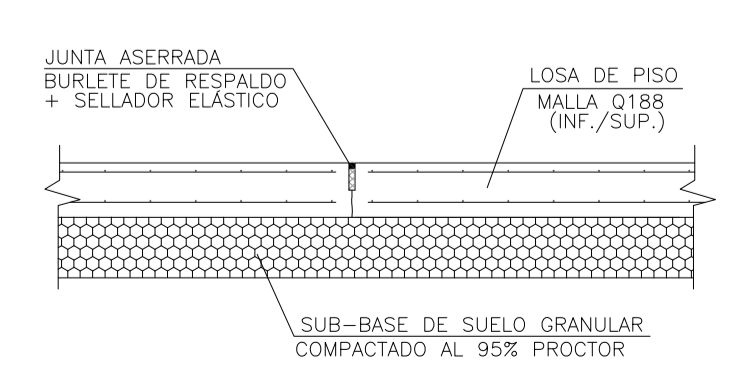


GALPÓN DE CLASIFICACIÓN
PLANTA DE JUNTAS Y PAVIMENTOS
 ESCALA 1:100

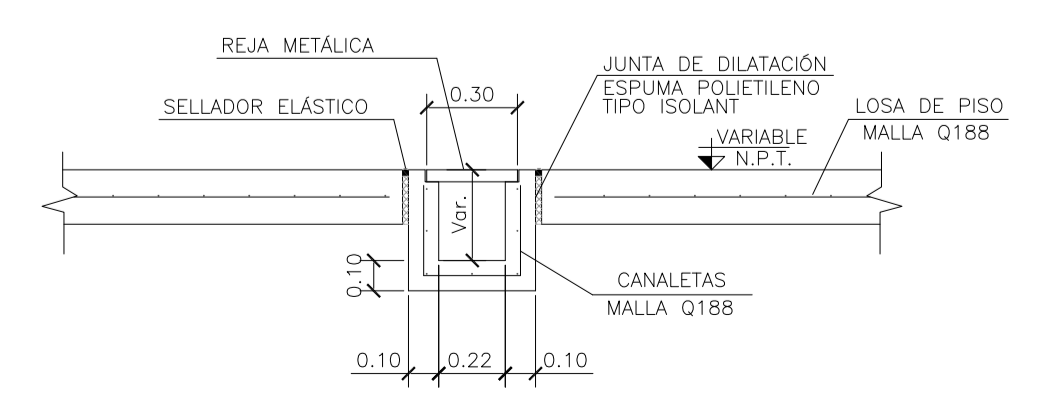
① JUNTA DE EXPANSIÓN
 LOSA DE PISO E=0.18
 ESCALA 1:25



② JUNTA DE CONTRACCIÓN
 LOSA DE PISO E=0.18
 ESCALA 1:25



DETALLE TÍPICO CANALETA
 ESCALA 1:25



MATERIALES:

HORMIGÓN ESTRUCTURAS EN GENERAL H-25
 HORMIGÓN PLATEA DE PISO Y PAVIMENTOS H-30
 ACERO EN BARRA ADN-420
 ACERO EN MALLA AM-500
 HORMIGÓN DE LIMPIEZA H-10

RECUBRIMIENTOS:
 NORMAL = 3 cm
 CONTACTO CON SUELO = 5 cm

Rev.	Fecha	Descripción	Elaboró	Revisó	Aprobó
3	04/06/21	Versión con ajustes	S.T.	M.S.	A.P.
2	26/04/21	Versión con ajustes	S.T.	M.S.	A.P.
1	01/03/21	Emitido para la revisión del cliente	S.T.	M.S.	A.P.

Ministerio de Ambiente y Desarrollo Sostenible
Argentina

Secretaría de Control y Monitoreo Ambiental

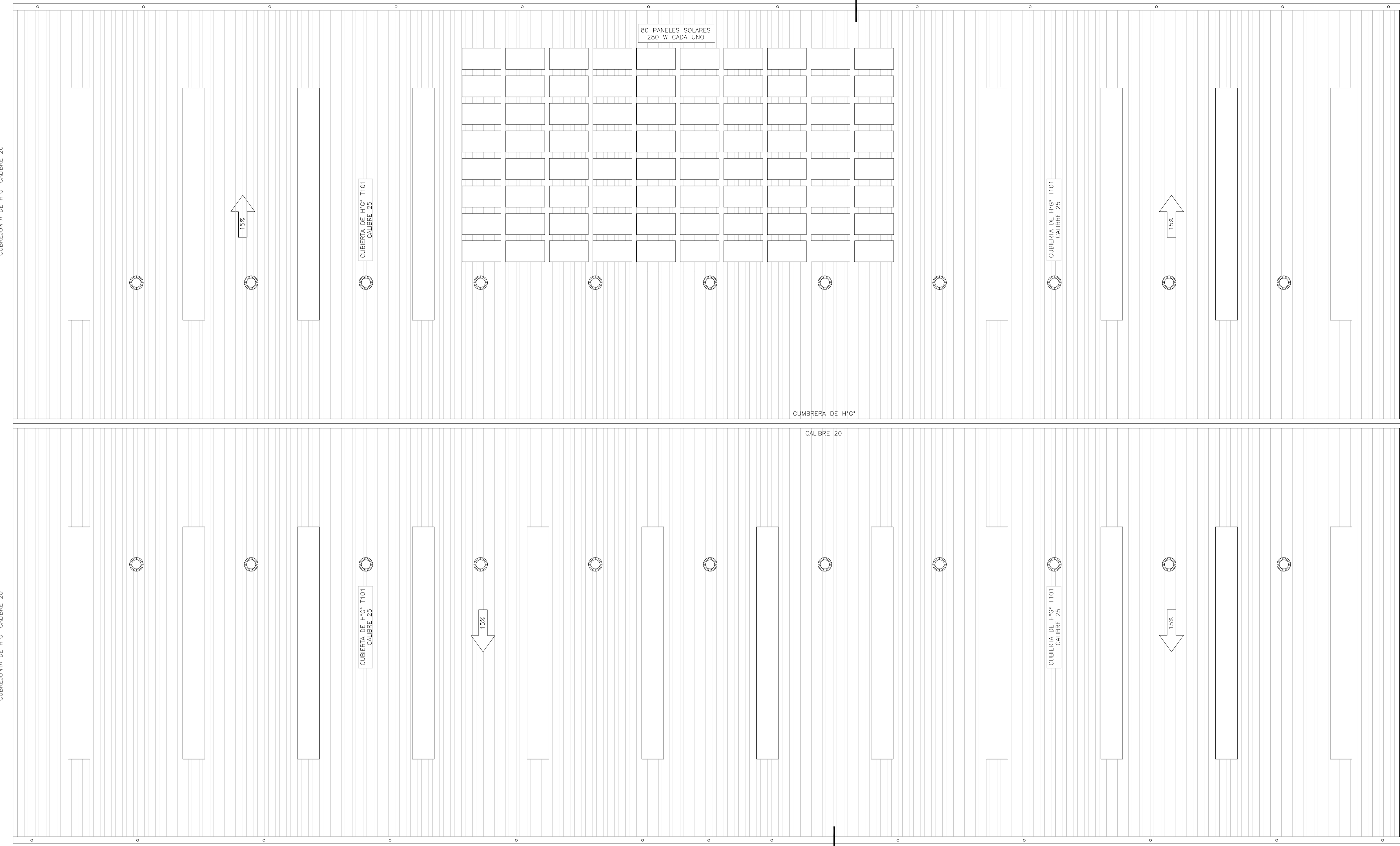
PROYECTO EJECUTIVO DE SEIS (6) CENTROS AMBIENTALES DISTRIBUIDOS EN EL NORTE DEL TERRITORIO ARGENTINO

HTSA
ESTUDIOS Y PROYECTOS S.A.

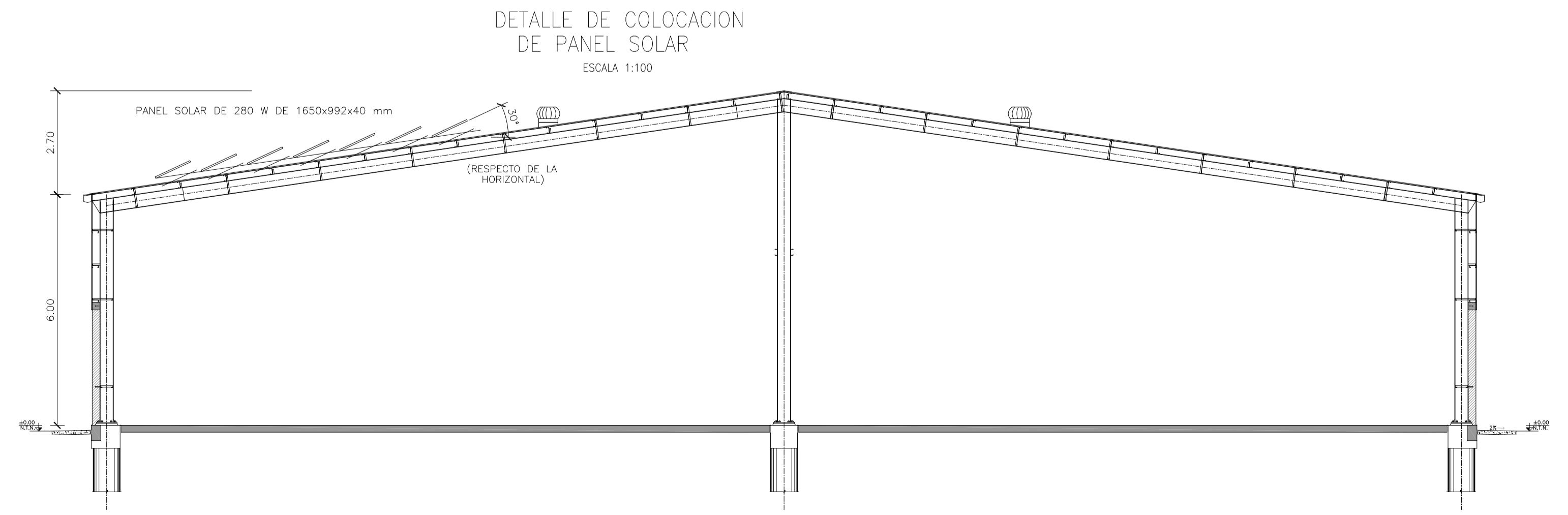
SANTIAGO DEL ESTERO - LA BANDA
CENTRO AMBIENTAL MUNICIPAL SGO. DEL ESTERO
GALPÓN DE CLASIFICACIÓN -PLANTA DE JUNTAS Y PAVIMENTOS - DETALLES

Plano: C466-IFa-CASa-GCL-04-3
Escala: 1:100

NOTAS:



GALPÓN DE CLASIFICACIÓN
UBICACIÓN DE PANELES SOLARES
ESCALA 1:100



Rev.	Fecha	Descripción	Elaboró	Revisó	Aprobó
2	04/06/21	Versión con ajustes	S.T.	M.S.	A.P.
1	26/04/21	Emitido para la revisión del cliente	S.T.	M.S.	A.P.



Ministerio de Ambiente y Desarrollo Sostenible
Argentina

Secretaría de Control y Monitoreo Ambiental

PROYECTO EJECUTIVO DE SEIS (6) CENTROS AMBIENTALES DISTRIBUIDOS EN EL NORTE DEL TERRITORIO ARGENTINO



HYTSA
ESTUDIOS Y PROYECTOS S.A.

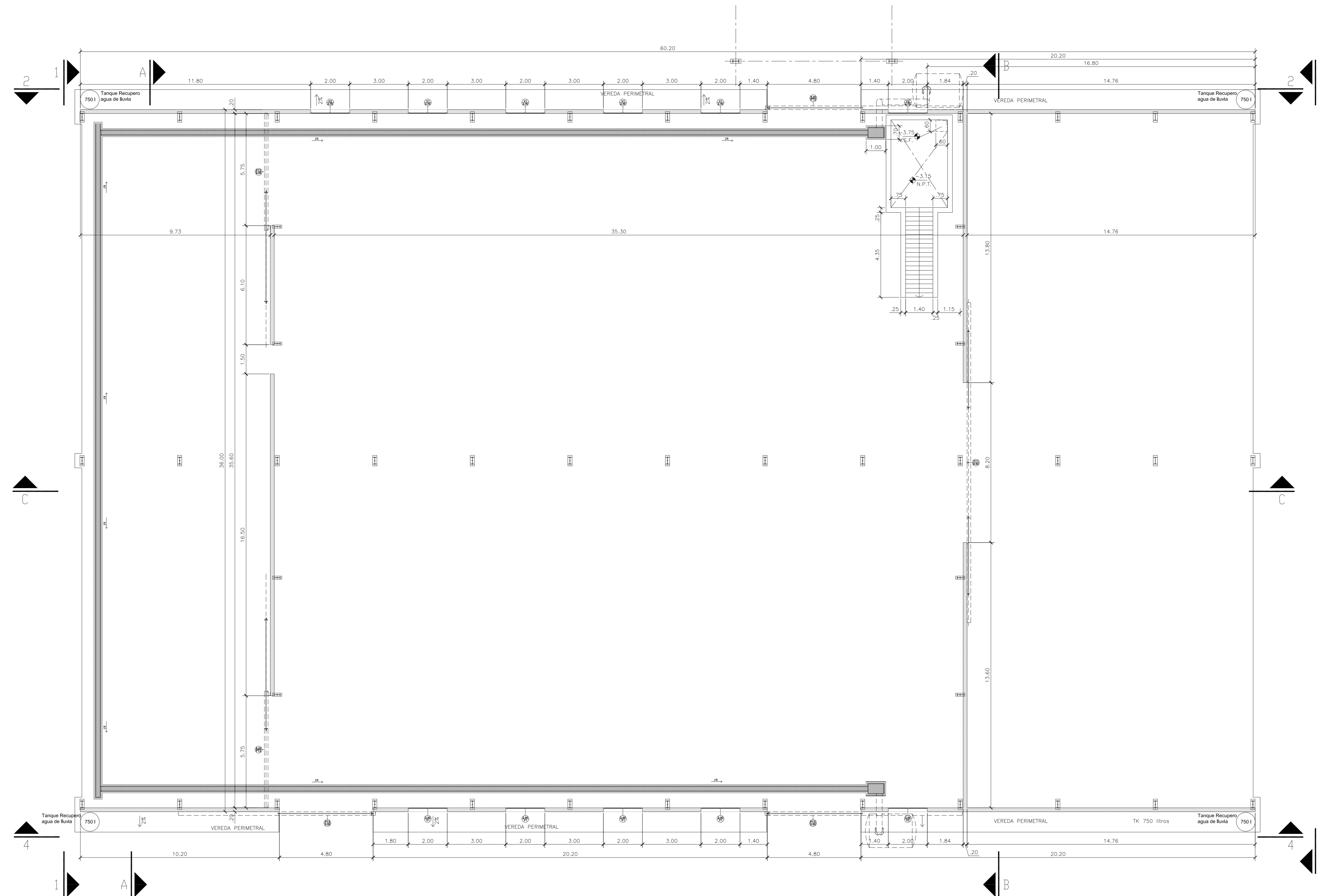
HYTSA Estudios y Proyectos S.A.

SANTIAGO DEL ESTERO - LA BANDA
CENTRO AMBIENTAL MUNICIPAL SGO. DEL ESTERO
GALPÓN DE CLASIFICACIÓN - INSTALACIÓN DE PANELES SOLARES

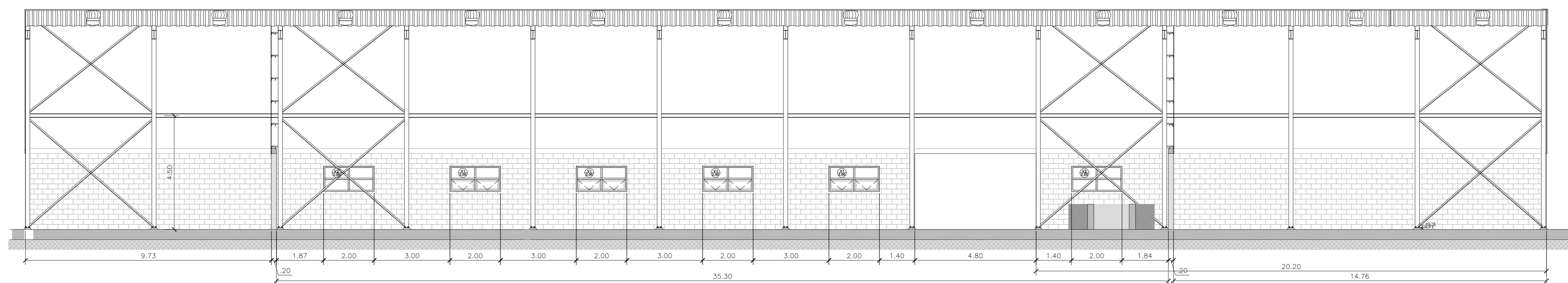
Plano: C466-IFa-CASa-GCL-13-2

Escala: 1:100

NOTAS:

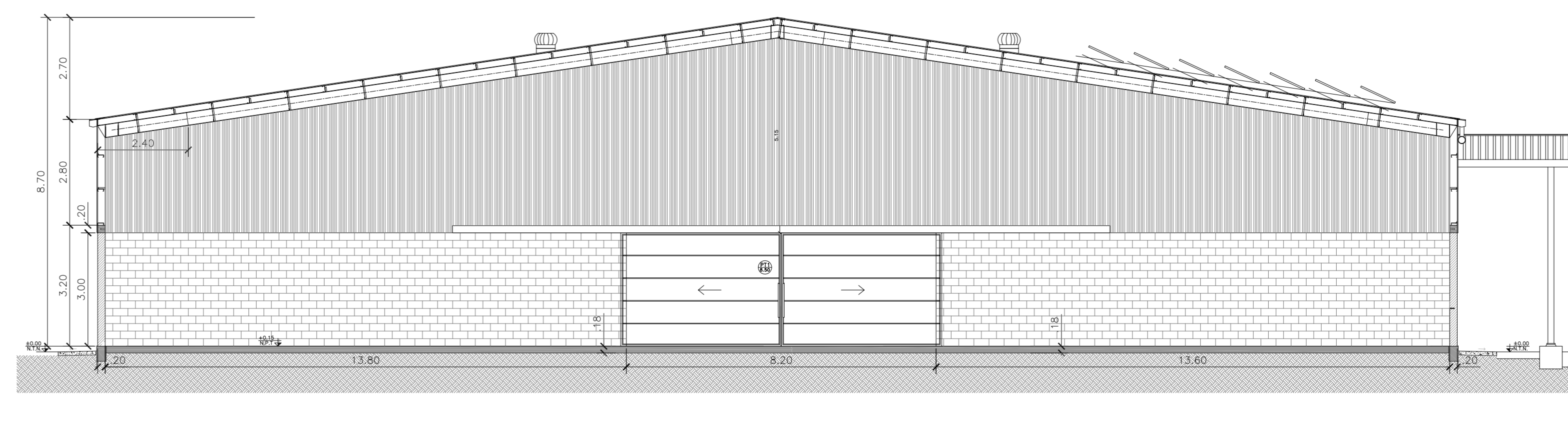
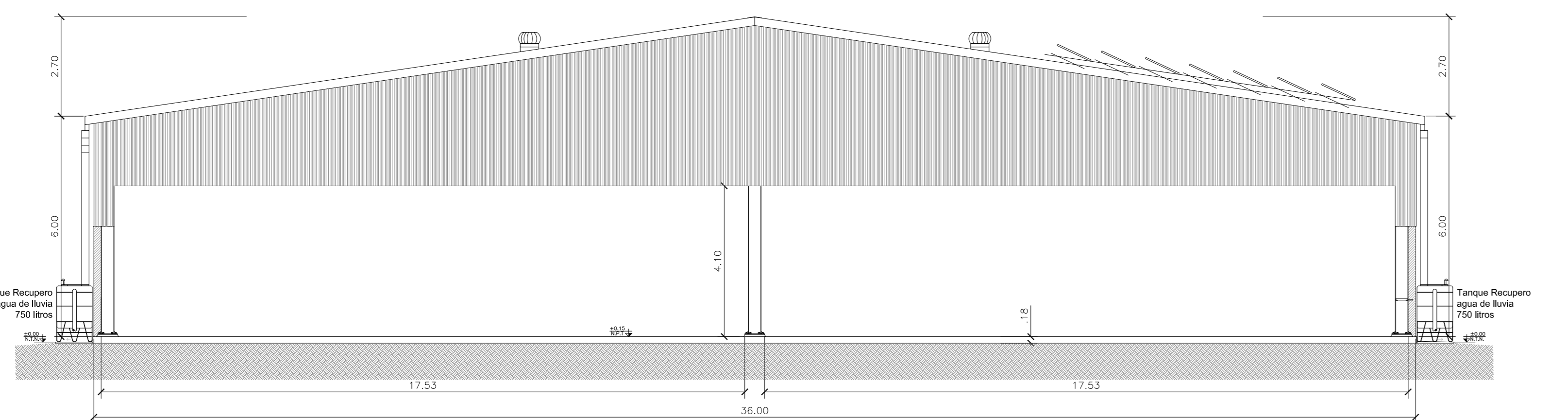
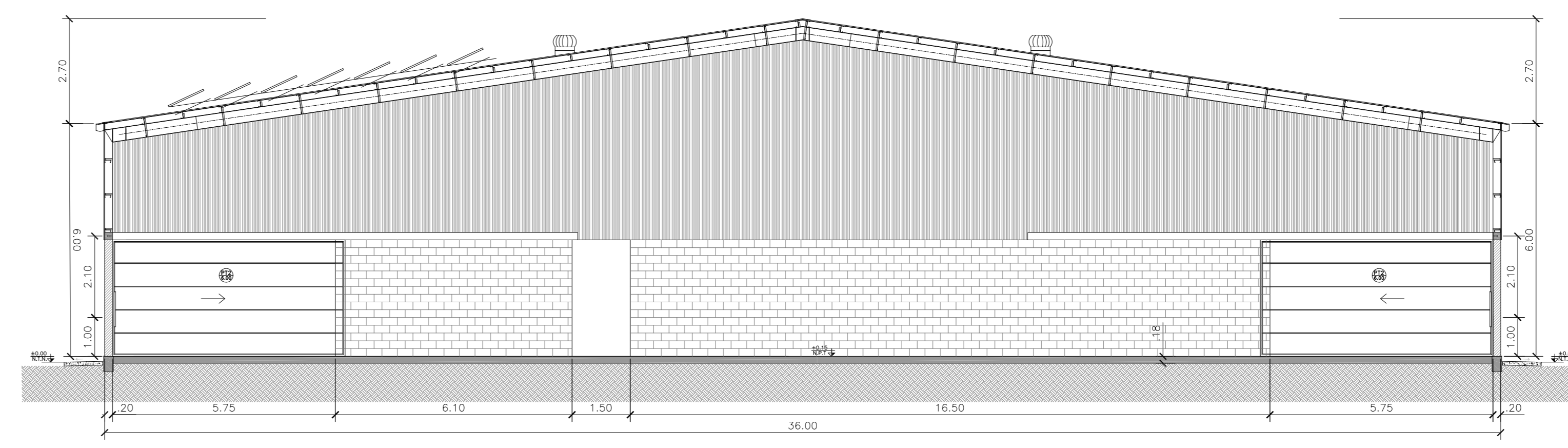
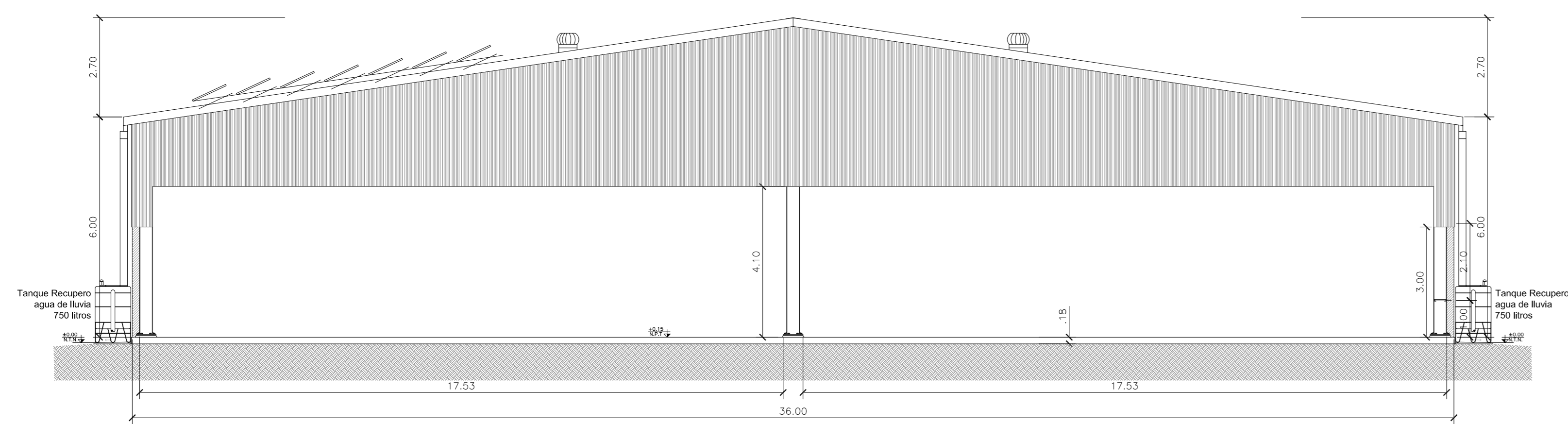
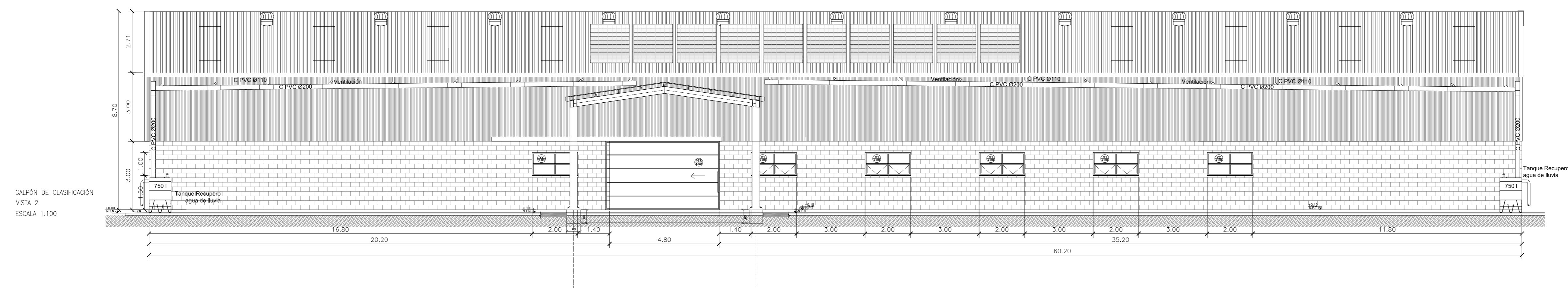
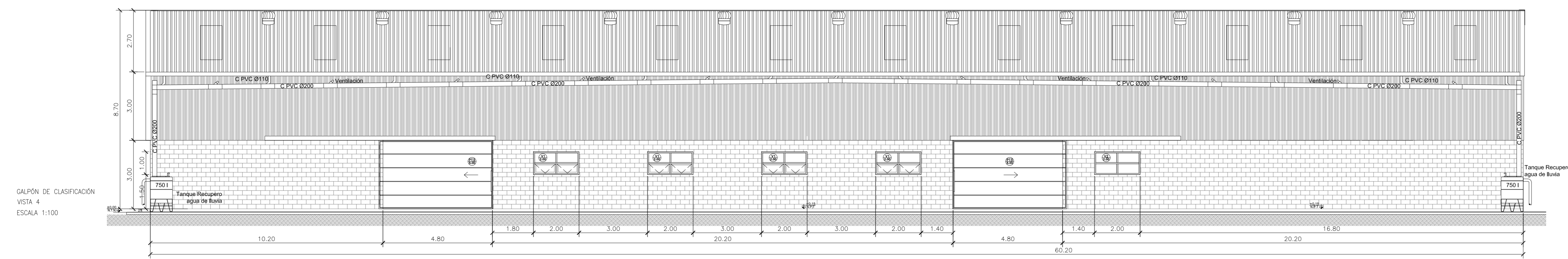


GALPÓN DE CLASIFICACIÓN
PLANTA FUNDACIONES
ESCALA 1:100

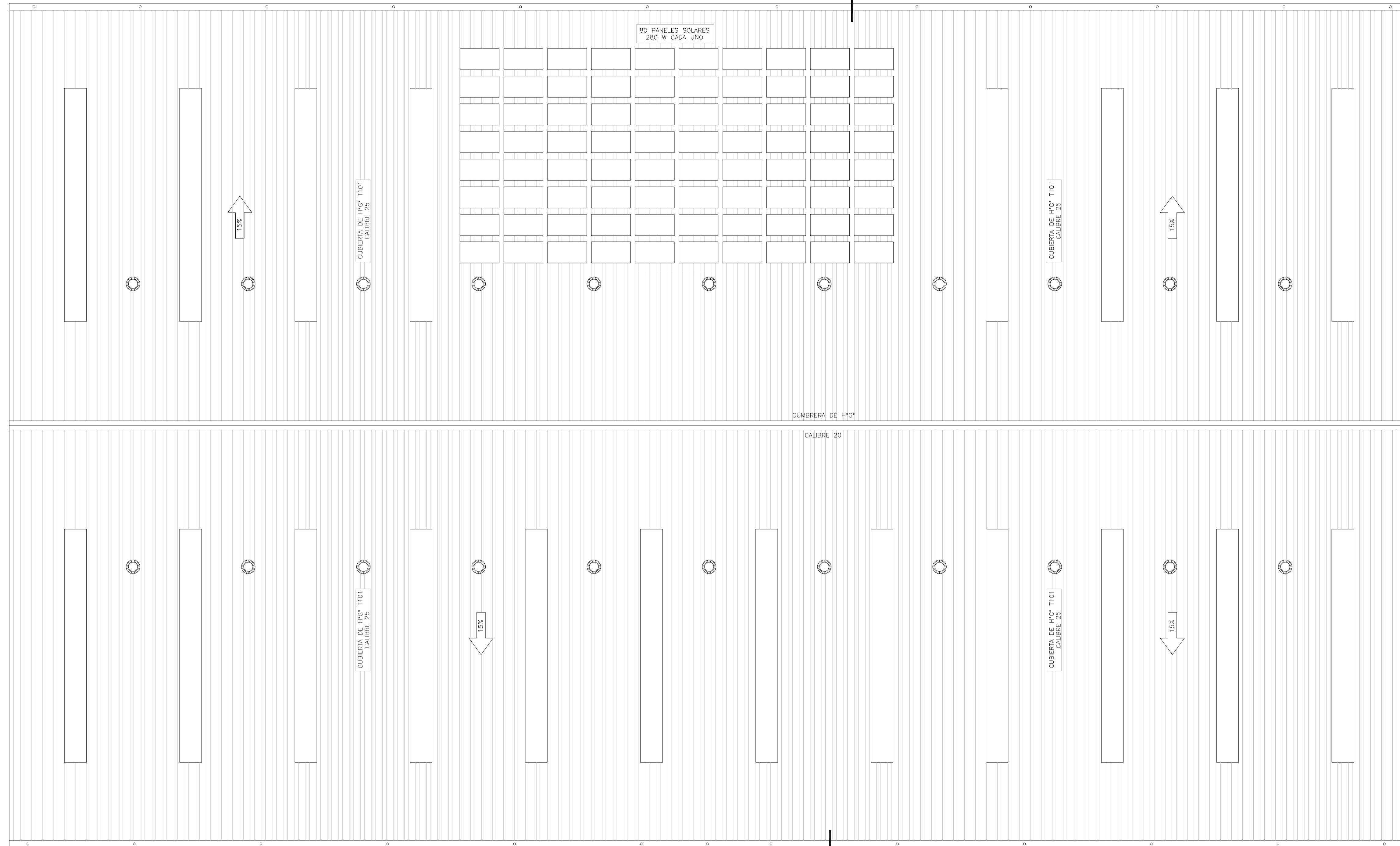


GALPÓN DE CLASIFICACIÓN
CORTE C-C
ESCALA 1:100

3	04/06/21	Versión con ajustes	S.T.	M.S.	A.P.
2	05/04/21	Versión con ajustes	S.T.	M.S.	A.P.
1	15/02/21	Emitted for the revision of the client	S.T.	M.S.	A.P.
Rev.	Fecha	Descripción	Elaboró	Revisó	Aprobó
		 Ministerio de Ambiente y Desarrollo Sostenible Argentina	PROYECTO EJECUTIVO DE SEIS (6) CENTROS AMBIENTALES DISTRIBUIDOS EN EL NORTE DEL TERRITORIO ARGENTINO		
		 HTSA Estudios y Proyectos S.A.			
SANTIAGO DEL ESTERO - LA BANDA CENTRO AMBIENTAL MUNICIPAL SGO. DEL ESTERO GALPON DE CLASIFICACION - PLANTA DE ARQUITECTURA - CORTE					
Plano: C466-IFa-CASa-GCL-01.1-3					Escala: 1:100
NOTAS:					




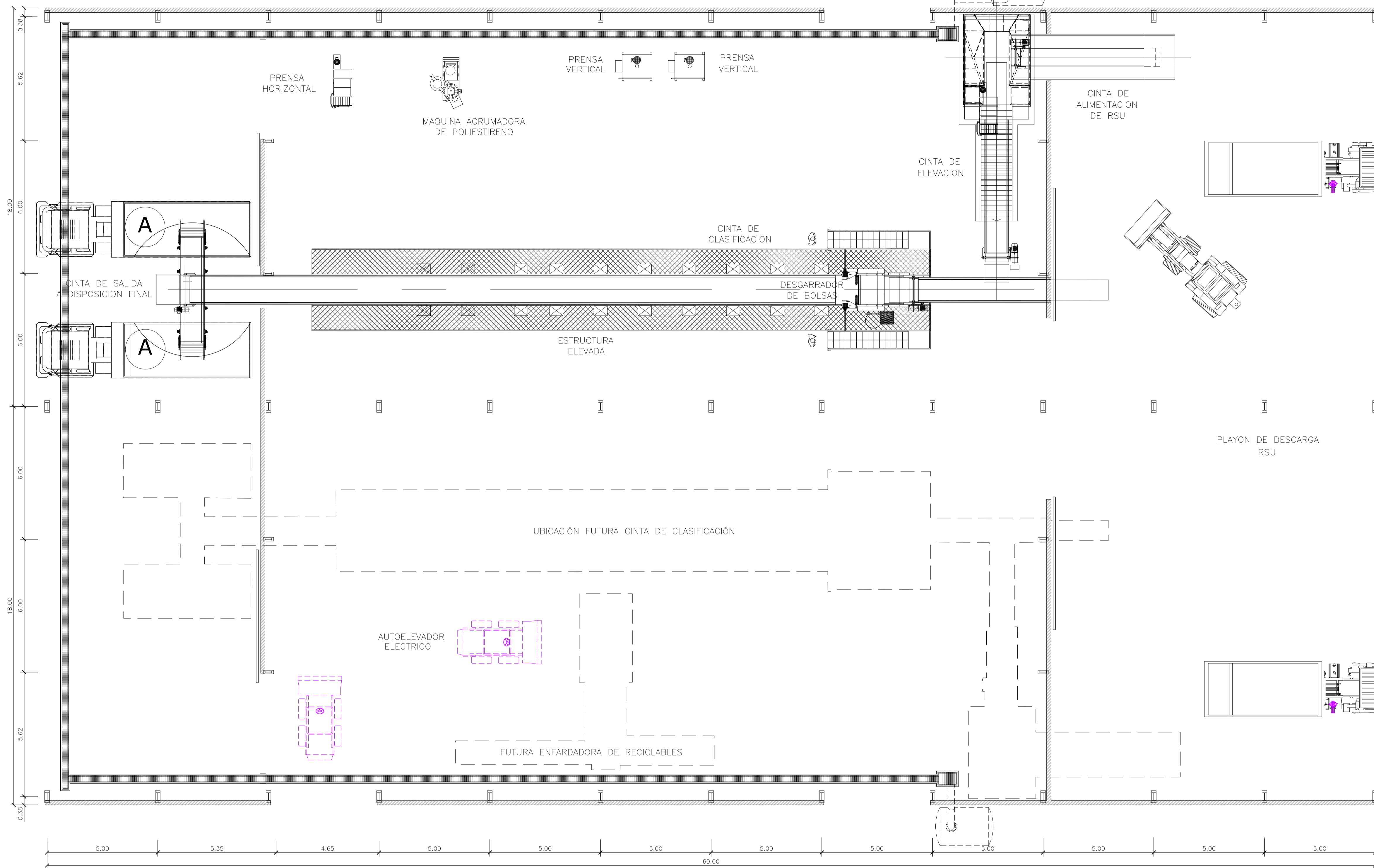
3	04/06/21	Versión con ajustes	S.T.	M.S.	A.P.
2	05/04/21	Versión con ajustes	S.T.	M.S.	A.P.
1	15/02/21	Emitted for the revision of the client	S.T.	M.S.	A.P.
Rev.	Fecha	Descripción	Elaboró	Revisó	Aprobó
		 Ministerio de Ambiente y Desarrollo Sostenible Argentina	PROYECTO EJECUTIVO DE SEIS (6) CENTROS AMBIENTALES DISTRIBUIDOS EN EL NORTE DEL TERRITORIO ARGENTINO		 HYTSA ESTUDIOS Y PROYECTOS S.A.
SANTIAGO DEL ESTERO - LA BANDA CENTRO AMBIENTAL MUNICIPAL SGO. DEL ESTERO GALPON DE CLASIFICACION - CORTES Y VISTAS					
Plano: C466-IFa-CASa-GCL-01-2-3					Escala: 1:100
NOTAS:					



GALPÓN DE CLASIFICACIÓN
PLANTA DE TECHOS
ESCALA 1:100

MATERIALES:
 ESTRUCTURA PRINCIPAL—PERFILES W IRAM F36 (ASTM A 572 GRADO 50, Fy>345 Mpa)
 ELECTRODOS — E70xx
 CORREAS, CHAPAS — IRAM F24
 BULONES ESTRUCTURA — ASTM A325N
 PERNOS DE ANCLAJE — SAE 1045 (Fu>660 Mpa — Fy>400 Mpa)

3	04/06/21	Versión con ajustes	S.T.	M.S.	A.P.
2	26/04/21	Versión con ajustes	S.T.	M.S.	A.P.
1	01/03/21	Emitido para la revisión del cliente	S.T.	M.S.	A.P.
Rev.	Fecha	Descripción	Elaboró	Revisó	Aprobó
 Ministerio de Ambiente y Desarrollo Sostenible Argentina		SECRETARÍA DE CONTROL Y MONITOREO AMBIENTAL		 HYTSA Estudios y Proyectos S.A.	
PROYECTO EJECUTIVO DE SEIS (6) CENTROS AMBIENTALES DISTRIBUIDOS EN EL NORTE DEL TERRITORIO ARGENTINO					
SANTIAGO DEL ESTERO - LA BANDA CENTRO AMBIENTAL MUNICIPAL SGO. DEL ESTERO GALPÓN DE CLASIFICACIÓN - PLANTA DE TECHOS					
Plano: C466-IFa-CASa-GCL-07-3				Escala: 1:100	
NOTAS:					



GALPÓN DE CLASIFICACIÓN
PLANTA FUNDACIONES
ESCALA 1:100

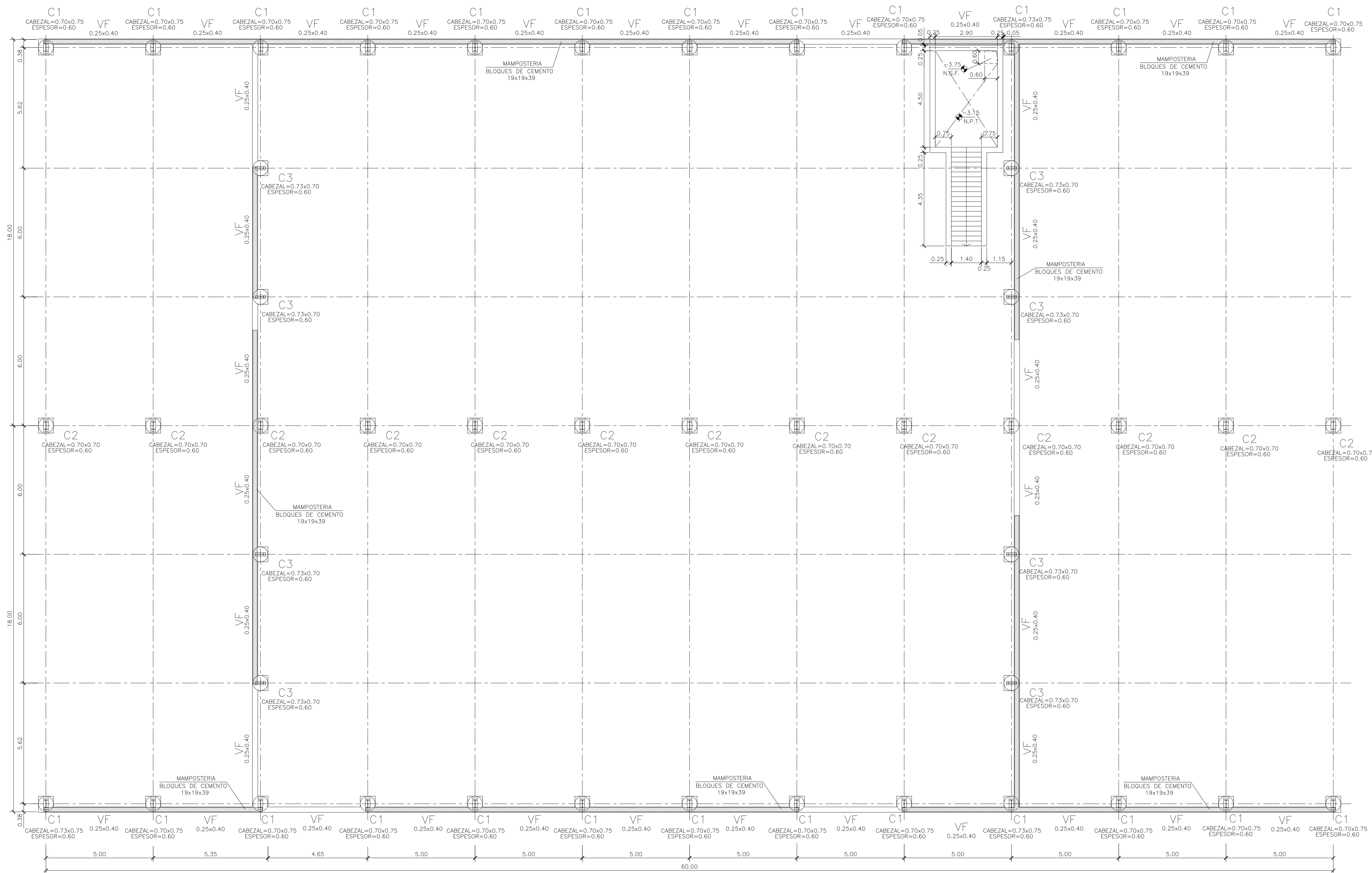
3	04/06/21	Versión con ajustes	S.T.	M.S.	A.P.
2	26/04/21	Versión con ajustes	S.T.	M.S.	A.P.
1	01/03/21	Emitido para la revisión del cliente	S.T.	M.S.	A.P.
Rev.	Fecha	Descripción	Elaboró	Revisó	Aprobó

<p>Ministerio de Ambiente y Desarrollo Sostenible Argentina</p> <p>Secretaría de Control y Monitoreo Ambiental</p>	<p>PROYECTO EJECUTIVO DE SEIS (6) CENTROS AMBIENTALES DISTRIBUIDOS EN EL NORTE DEL TERRITORIO ARGENTINO</p>	<p>HYTSA Estudios y Proyectos S.A.</p>

Plano: C466-IFa-CASa-GCL-11-3

NOTAS:

Escala: 1:100



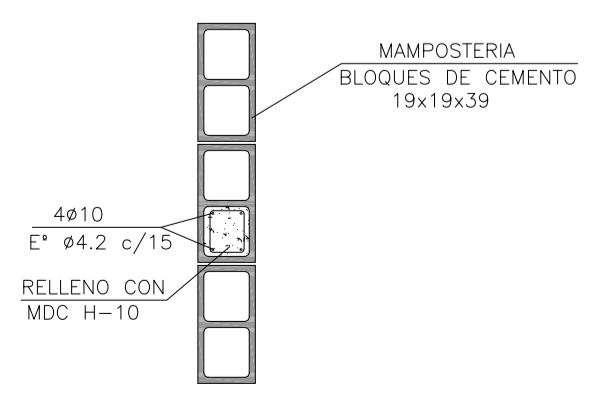
MATERIALES:

HORMIGÓN ESTRUCTURAS EN GENERAL H-25
 HORMIGÓN PLATEA DE PISO Y PAVIMENTOS H-30
 ACERO EN BARRA ADN-420
 ACERO EN MALLA AM-500
 HORMIGÓN DE LIMPIEZA H-10

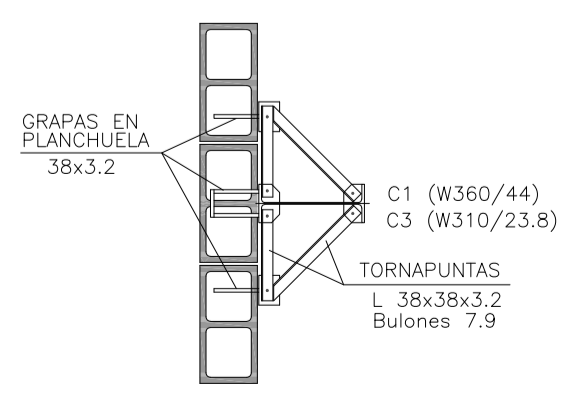
RECUBRIMIENTOS:
 NORMAL= 3 cm
 CONTACTO CON SUELO= 5 cm

GALPÓN DE CLASIFICACIÓN
 PLANTA FUNDACIONES
 ESCALA 1:100

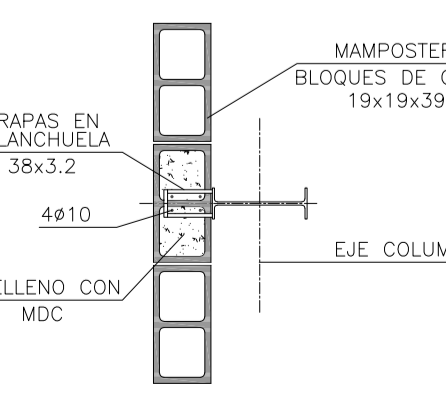
REFUERZO INTERMEDIO ENTRE COLUMNAS
 PRINCIPALES DE ESTRUCTURA
 ESCALA 1:25



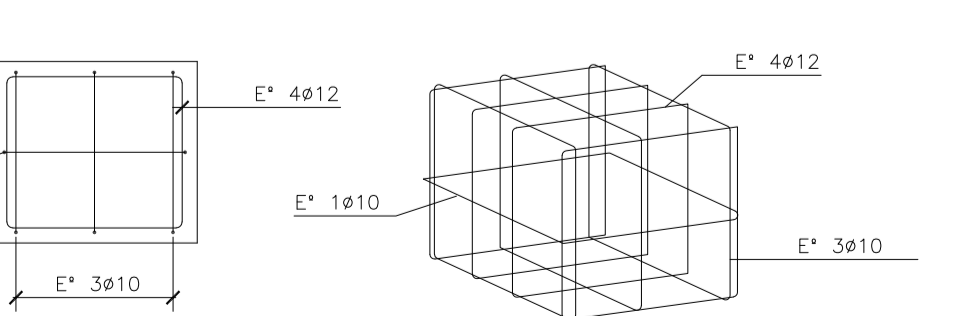
DETALLE TORNAPUNTAS
 EN MAMPOSTERIA
 ESCALA 1:25



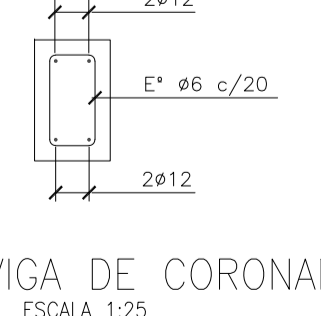
DETALLE GRAPAS
 ESCALA 1:25



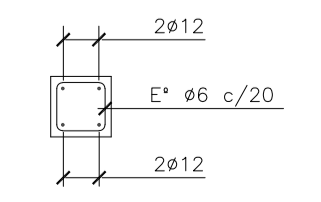
ARMADURA CABEZAL
 ESCALA 1:25



ARMADURA VIGA DE FUNDACIÓN
 ESCALA 1:25



ARMADURA VIGA DE CORONAMIENTO
 ESCALA 1:25



Rev.	Fecha	Descripción	Elaboró	Revisó	Aprobó
3	04/06/21	Versión con ajustes	S.T.	M.S.	A.P.
2	26/04/21	Versión con ajustes	S.T.	M.S.	A.P.
1	01/03/21	Emitido para la revisión del cliente	S.T.	M.S.	A.P.



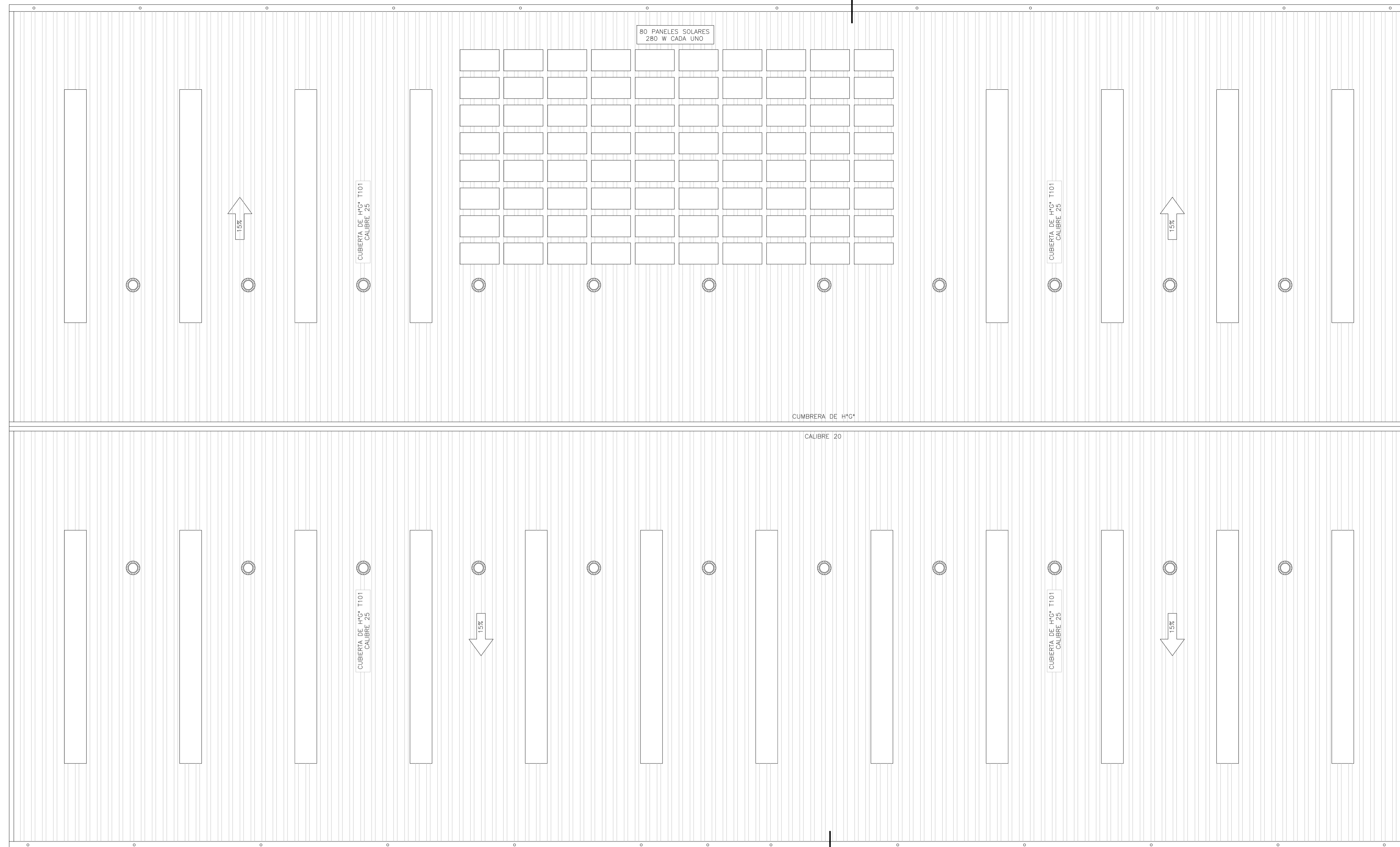
PROYECTO EJECUTIVO DE
 SEIS (6) CENTROS
 AMBIENTALES DISTRIBUIDOS
 EN EL NORTE DEL
 TERRITORIO ARGENTINO



SANTIAGO DEL ESTERO - LA BANDA
CENTRO AMBIENTAL MUNICIPAL SGO. DEL ESTERO
GALPÓN DE CLASIFICACIÓN - PLANTA DE FUNDACIONES - DETALLES

Plano: C466-Ifa-CASa-GCL-03-3
 Escala: 1:100

NOTAS:





GALPÓN DE CLASIFICACIÓN
PLANTA DE TECHOS
ESCALA 1:100

MATERIALES:

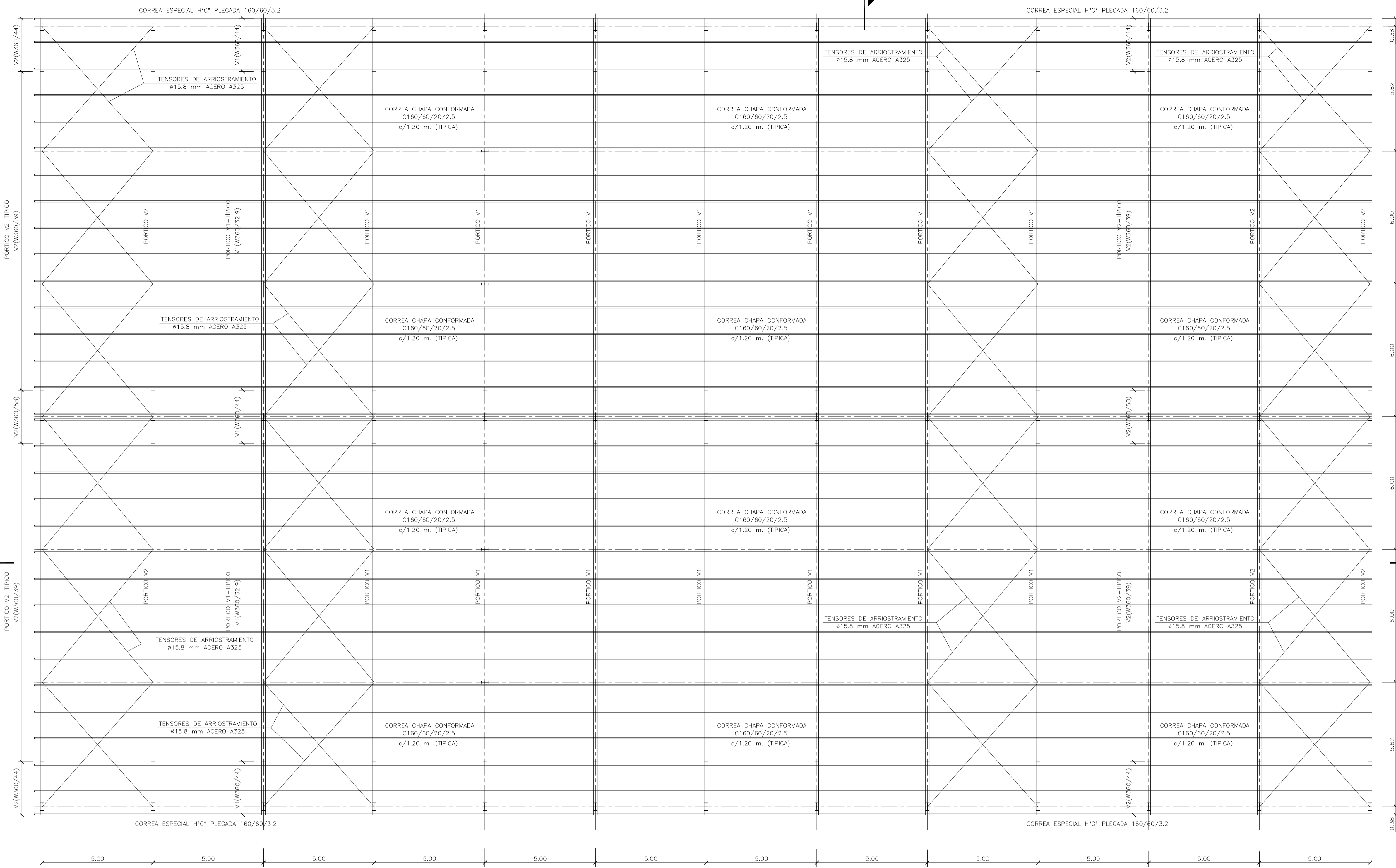
ESTRUCTURA PRINCIPAL—PERFILES W IRAM F36 (ASTM A 572 GRADO 50, $F_y > 345$ Mpa)
ELECTRODOS — E70xx
CORREAS, CHAPAS — IRAM F24
BULONES ESTRUCTURA — ASTM A325N
PERNOS DE ANCLAJE — SAE 1045 ($F_u > 660$ Mpa — $F_y > 400$ Mpa)

Rev.	Fecha	Descripción	Elaboró	Revisó	Aprobó
3	04/06/21	Versión con ajustes	S.T.	M.S.	A.P.
2	26/04/21	Versión con ajustes	S.T.	M.S.	A.P.
1	01/03/21	Emitido para la revisión del cliente	S.T.	M.S.	A.P.

 Ministerio de Ambiente y Desarrollo Sostenible Argentina Secretaría de Control y Monitoreo Ambiental	PROYECTO EJECUTIVO DE SEIS (6) CENTROS AMBIENTALES DISTRIBUIDOS EN EL NORTE DEL TERRITORIO ARGENTINO	 HYTSA Estudios y Proyectos S.A.

Plano: C466-IFa-CASa-GCL-07-3	Escala: 1:100
-------------------------------	---------------

NOTAS:

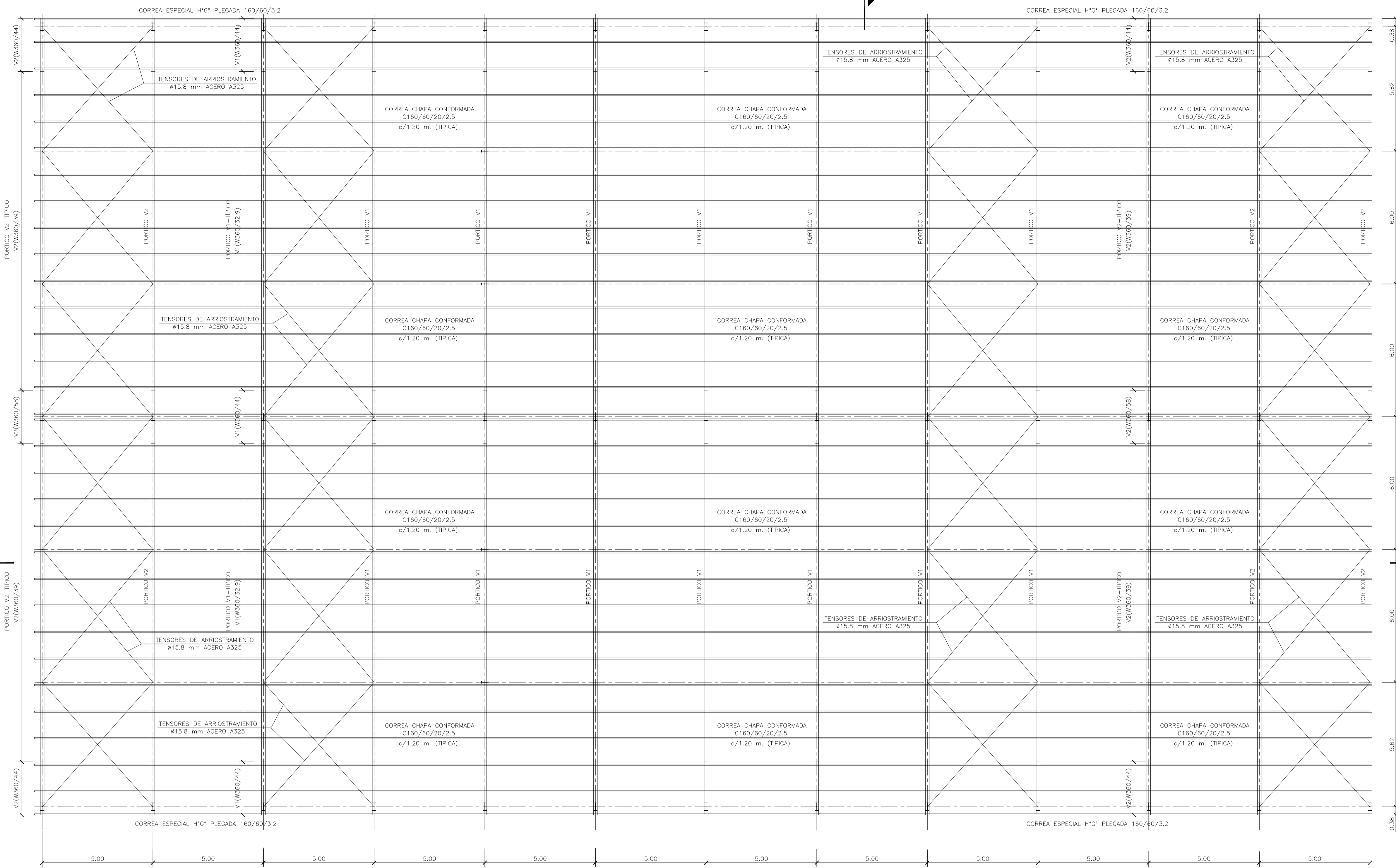


GALPÓN DE CLASIFICACIÓN
PLANTA ESTRUCTURA TECHO
ESCALA 1:100

MATERIALES:
 ESTRUCTURA PRINCIPAL—PERFILES W IRAM F36 (ASTM A 572 GRADO 50, Fy>345 Mpa)
 ELECTRODOS — E70xx
 CORREAS, CHAPAS — IRAM F24
 BULONES ESTRUCTURA — ASTM A325N
 PERNOS DE ANCLAJE — SAE 1045 (Fu>660 Mpa — Fy>400 Mpa)

Rev.	Fecha	Descripción	Elaboró	Revisó	Aprobó
2	26/04/21	Versión con ajustes	S.T.	M.S.	A.P.
1	01/03/21	Emitido para la revisión del cliente	S.T.	M.S.	A.P.

 Ministerio de Ambiente y Desarrollo Sostenible Argentina Secretaría de Control y Monitoreo Ambiental	PROYECTO EJECUTIVO DE SEIS (6) CENTROS AMBIENTALES DISTRIBUIDOS EN EL NORTE DEL TERRITORIO ARGENTINO	 HYTSA Estudios y Proyectos S.A.			
			SANTIAGO DEL ESTERO - LA BANDA CENTRO AMBIENTAL MUNICIPAL SGO. DEL ESTERO GALPÓN DE CLASIFICACIÓN -PLANTA ESTRUCTURA TECHO		
Plano: C466-IFa-CASa-GCL-06-2			Escala: 1:100		
NOTAS:					



GALPÓN DE CLASIFICACIÓN
PLANTA ESTRUCTURA TECHO
ESCALA 1:100


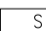


MATERIALES:
 ESTRUCTURA PRINCIPAL—PERFILES W IRAM F36 (ASTM A 572 GRADO 50, Fy>345 Mpa)
 ELECTRODOS — E70xx
 CORREAS, CHAPAS — IRAM F24
 BULONES ESTRUCTURA — ASTM A325N
 PERNOS DE ANCLAJE — SAE 1045 (Fu>660 Mpa — Fy>400 Mpa)


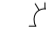
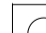
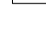
Rev.	Fecha	Descripción	Elaboró	Revisó	Aprobó
2	26/04/21	Versión con ajustes	S.T.	M.S.	A.P.
1	01/03/21	Emitido para la revisión del cliente	S.T.	M.S.	A.P.

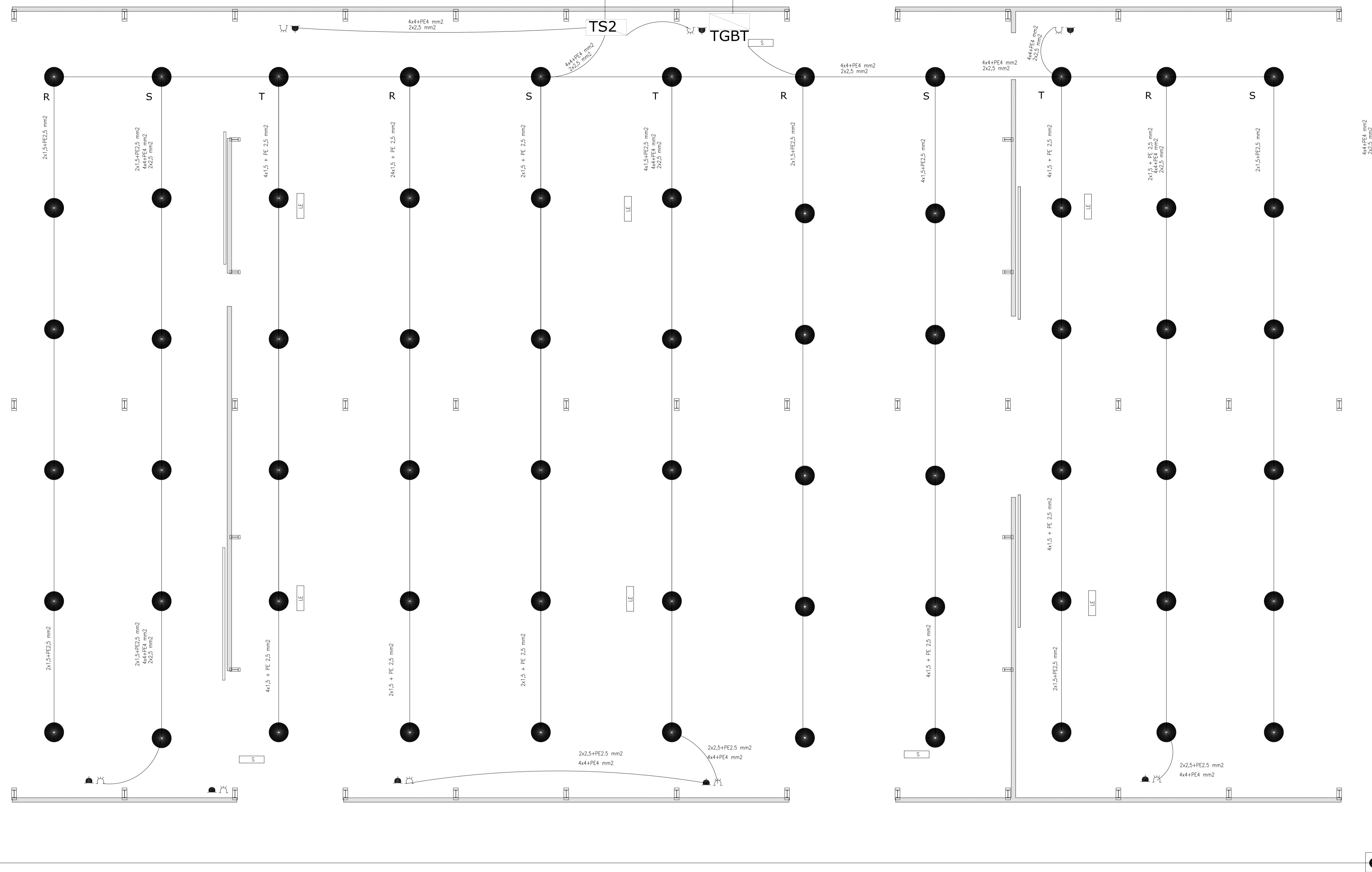
 Secretaría de Control y Monitoreo Ambiental	PROYECTO EJECUTIVO DE SEIS (6) CENTROS AMBIENTALES DISTRIBUIDOS EN EL NORTE DEL TERRITORIO ARGENTINO	 HYTSA Estudios y Proyectos S.A.			
			SANTIAGO DEL ESTERO - LA BANDA CENTRO AMBIENTAL MUNICIPAL SGO. DEL ESTERO GALPÓN DE CLASIFICACIÓN -PLANTA ESTRUCTURA TECHO		
Plano: C466-IFa-CASa-GCL-06-2			Escala: 1:100		
NOTAS:					

GALPÓN DE CLASIFICACIÓN
INSTALACIÓN ELÉCTRICA
ESCALA 1:100

REFERENCIAS

-  EQUIPO PARA ILUMINACIÓN DE EMERGENCIA AUTÓNOMO CON BATERÍAS 2 HORAS DE AUTONOMÍA, TIPO WAMCO ADL N403
-  EQUIPO PARA ILUMINACIÓN DE EMERGENCIA AUTÓNOMO DE SALIDA TIPO WAMCO ZDLN
-  BOCA DE LUZ CON ARTEFACTO LED DE 100 W
-  CABLE DE COBRE DESNUDO DE 50 mm²

-  TOMACORRIENTE 2 x 10 A CON TIERRA
-  TOMACORRIENTE 3x 16 A CON TIERRA
-  JABALINA DE ACERO COBREADO CON CAMARA DE INSPECCION
-  TABLERO SECCIONAL DE ILUMINACIÓN Y TOMAS



Rev.	Fecha	Descripción	Elaboró	Revisó	Aprobó
1	26/04/21	Emitido para la revisión del cliente	S.T.	M.S.	A.P.



Ministerio de Ambiente
y Desarrollo Sostenible
Argentina

Secretaría de Control y
Monitoreo Ambiental

**PROYECTO EJECUTIVO DE
SEIS (6) CENTROS
AMBIENTALES DISTRIBUIDOS
EN EL NORTE DEL
TERRITORIO ARGENTINO**



HYTSA
ESTUDIOS Y PROYECTOS S.A.

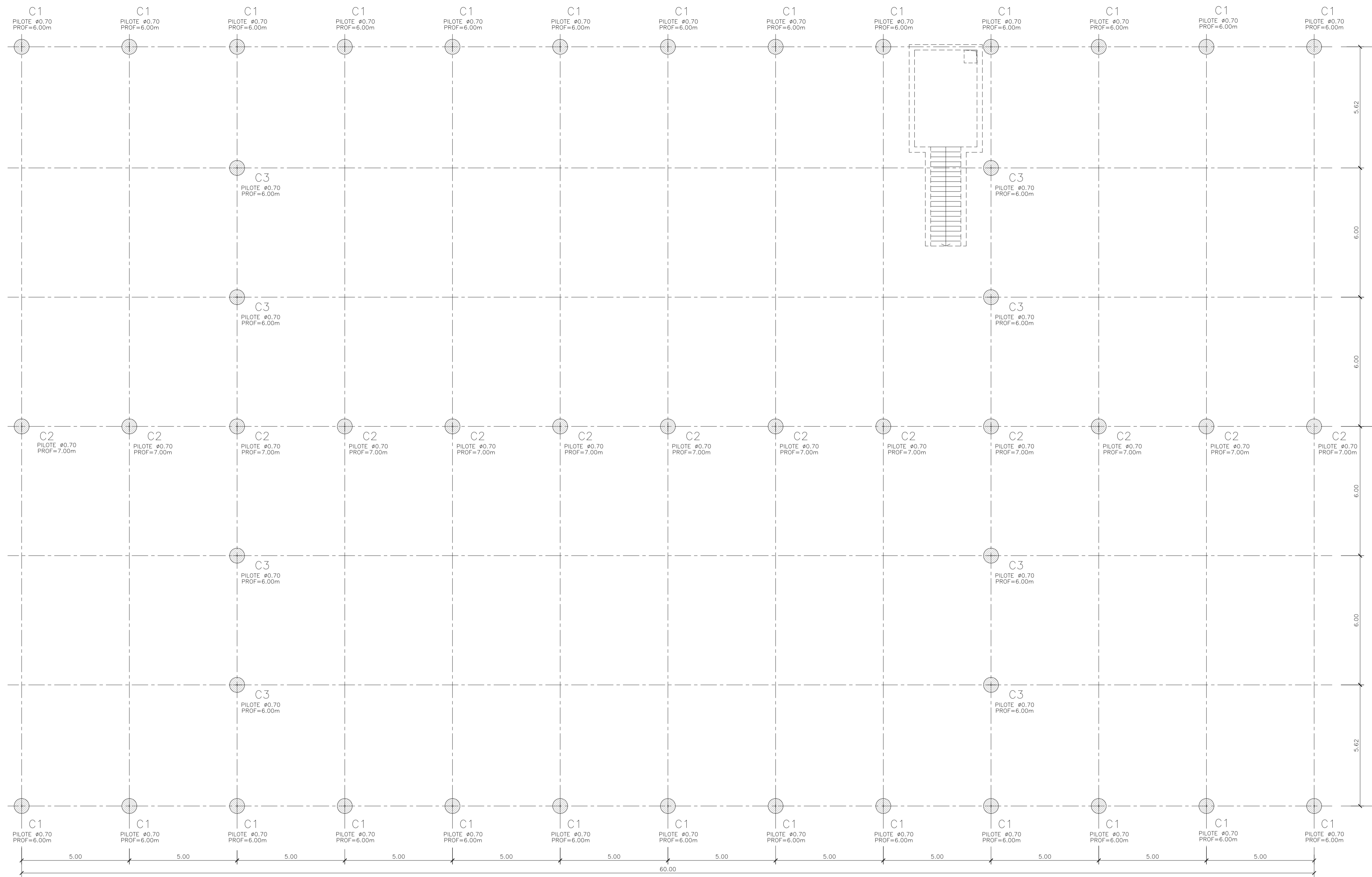
HYTSA Estudios y
Proyectos S.A.

**SANTIAGO DEL ESTERO - LA BANDA
CENTRO AMBIENTAL MUNICIPAL SGO. DEL ESTERO
GALPÓN DE CLASIFICACIÓN - INSTALACIÓN ELÉCTRICA Y MALLA PAT.**

Plano: C466-IFa-CASa-GCL-09-1

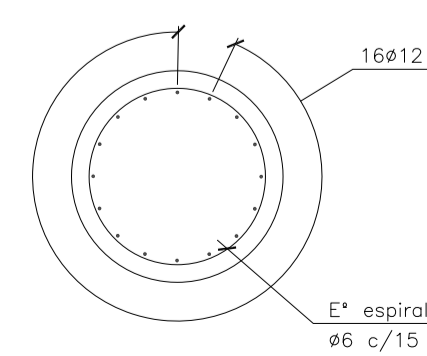
Escala: 1:100

NOTAS:



GALPÓN DE CLASIFICACIÓN
PLANTA PILOTES
ESCALA 1:100

ARMADURA PILOTE
ESCALA 1:25



MATERIALES:

HORMIGÓN ESTRUCTURAS EN GENERAL H-25
 HORMIGÓN PLATEA DE PISO Y PAVIMENTOS H-30
 ACERO EN BARRA ADN-420
 ACERO EN MALLA AM-500
 HORMIGÓN DE LIMPIEZA H-10
 RECUBRIMIENTOS:
 NORMAL= 3 cm
 CONTACTO CON SUELO= 5 cm

Rev.	Fecha	Descripción	Elaboró	Revisó	Aprobó
3	04/06/21	Versión con ajustes	S.T.	M.S.	A.P.
2	26/04/21	Versión con ajustes	S.T.	M.S.	A.P.
1	01/03/21	Emitido para la revisión del cliente	S.T.	M.S.	A.P.

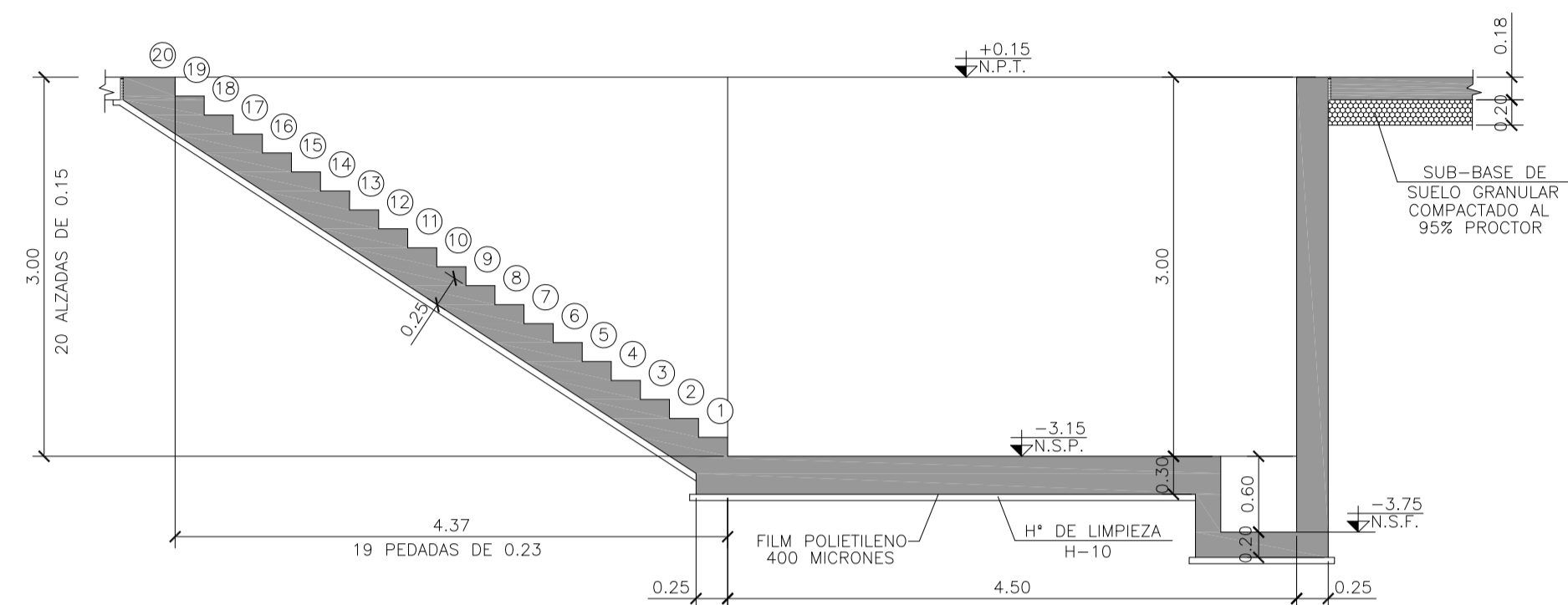
<p>Ministerio de Ambiente y Desarrollo Sostenible Argentina</p> <p>Secretaría de Control y Monitoreo Ambiental</p>	<p>PROYECTO EJECUTIVO DE SEIS (6) CENTROS AMBIENTALES DISTRIBUIDOS EN EL NORTE DEL TERRITORIO ARGENTINO</p>	<p>HTSA Estudios y Proyectos S.A.</p>

Plano: C466-Ifa-CASa-GCL-02-3

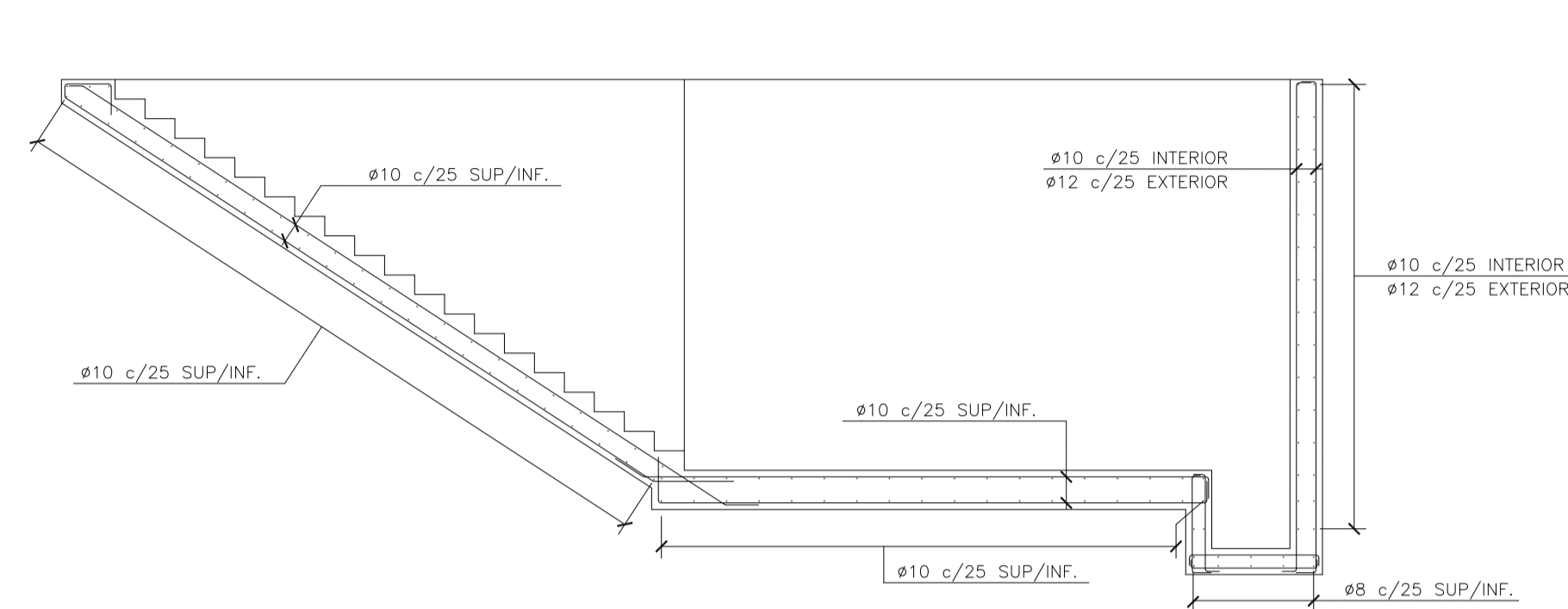
Escala: 1:100

NOTAS:

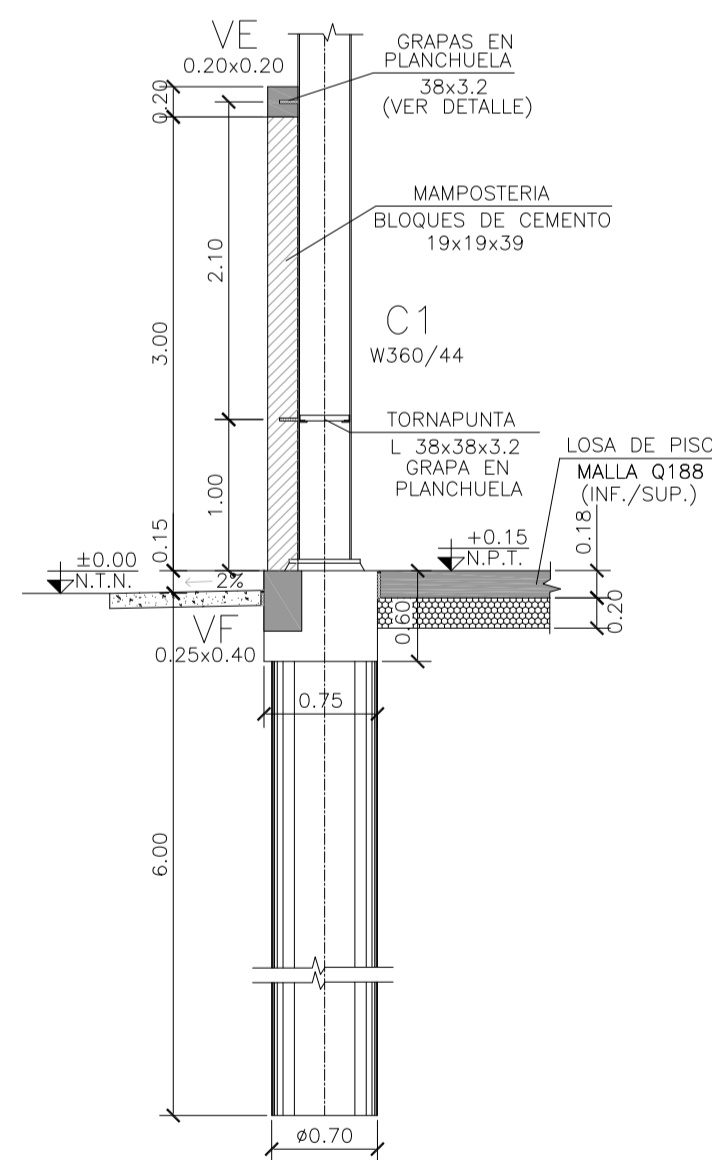
CORTE FOSO DE TOLVA
ESCALA 1:50



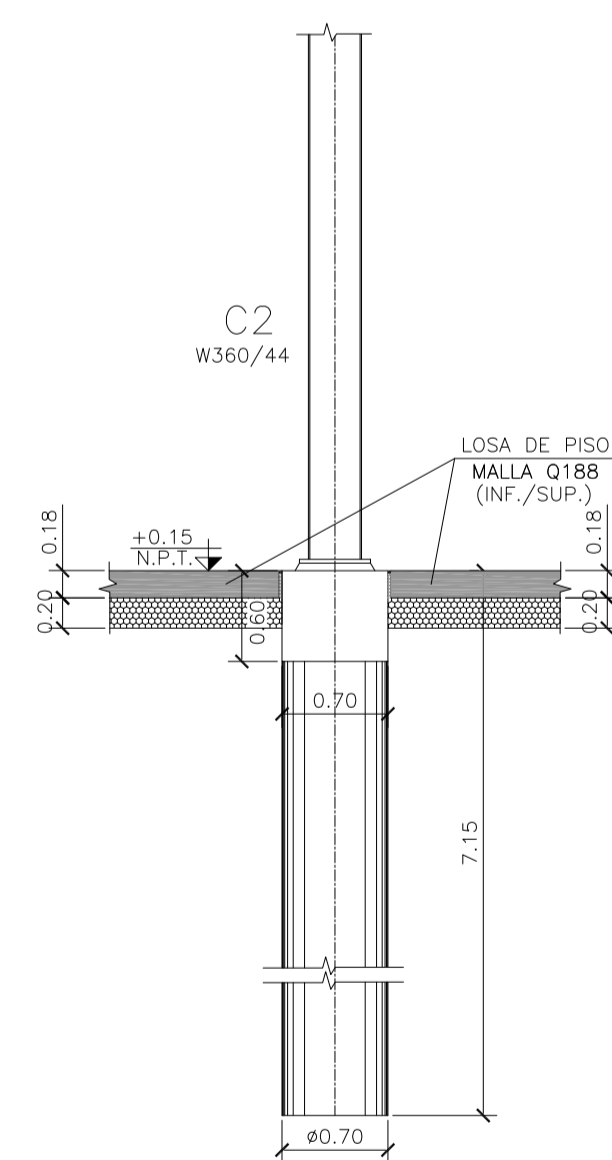
ARMADURA FOSO DE TOLVA
ESCALA 1:50



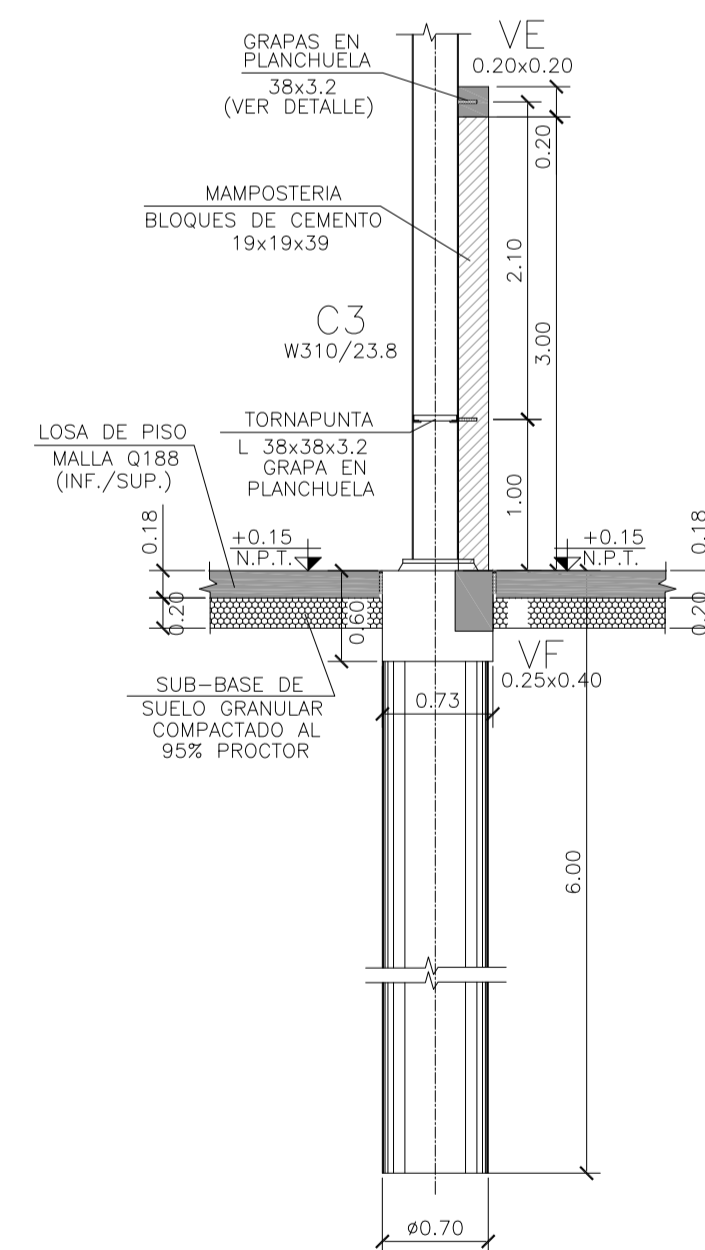
FUNDACIÓN C1
ESCALA 1:50



FUNDACIÓN C2
ESCALA 1:50



FUNDACIÓN C3
ESCALA 1:50



MATERIALES:

- HORMIGÓN ESTRUCTURAS EN GENERAL H-25
- HORMIGÓN PLATEA DE PISO Y PAVIMENTOS H-30
- ACERO EN BARRA ADN-420
- ACERO EN MALLA AM-500
- HORMIGÓN DE LIMPIEZA H-10
- RECUBRIMIENTOS:
- NORMAL= 3 cm
- CONTACTO CON SUELO= 5 cm

Rev.	Fecha	Descripción	Elaboró	Revisó	Aprobó
3	04/06/21	Versión con ajustes	S.T.	M.S.	A.P.
2	26/04/21	Versión con ajustes	S.T.	M.S.	A.P.
1	01/03/21	Emitido para la revisión del cliente	S.T.	M.S.	A.P.



PROYECTO EJECUTIVO DE SEIS (6) CENTROS AMBIENTALES DISTRIBUIDOS EN EL NORTE DEL TERRITORIO ARGENTINO



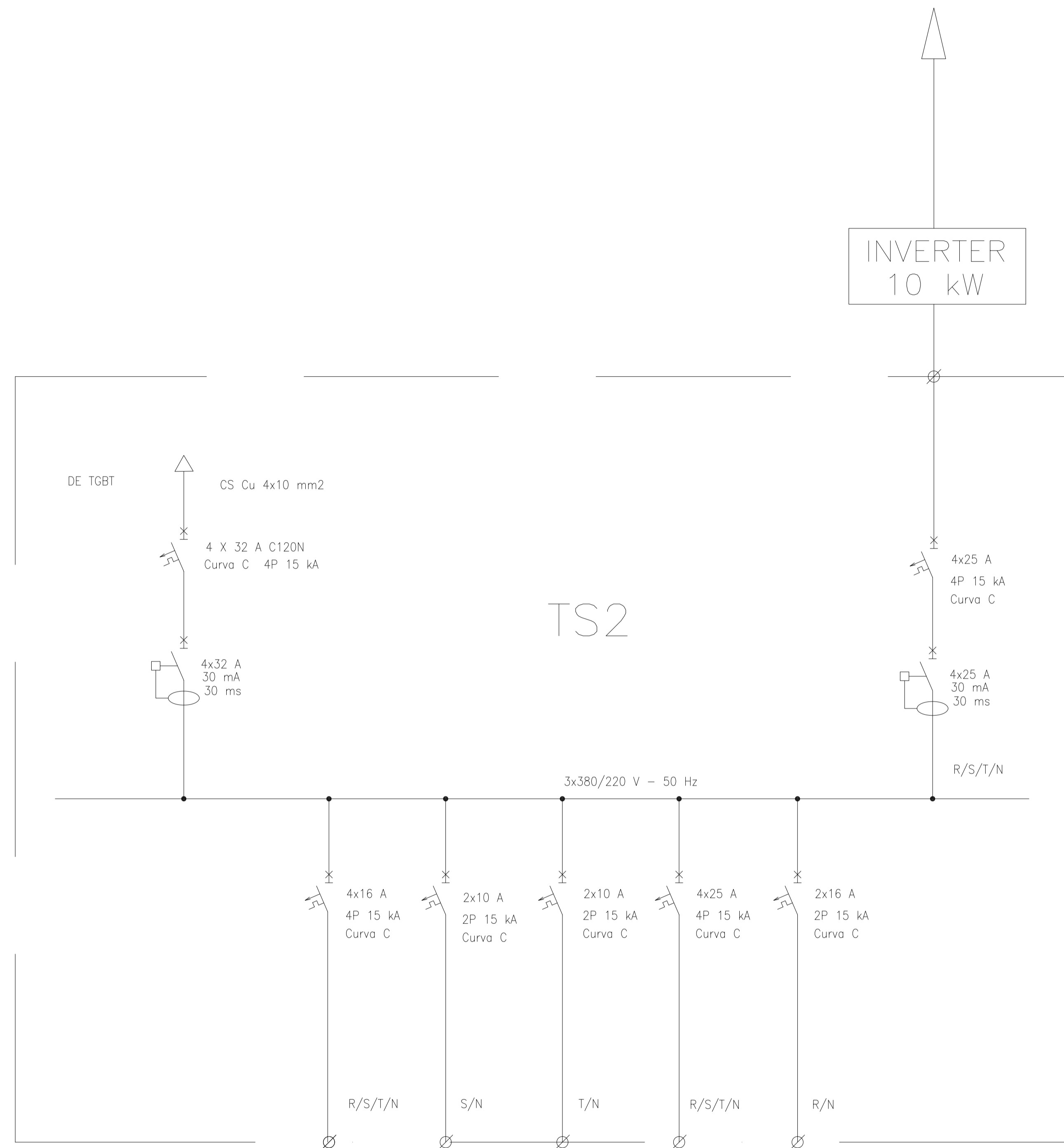
**SANTIAGO DEL ESTERO - LA BANDA
CENTRO AMBIENTAL MUNICIPAL SGO. DEL ESTERO
GALPÓN DE CLASIFICACIÓN - CORTES - ARMADURAS FOSOS/TOLVAS**

Plano: C466-IFa-CASa-GCL-05-3

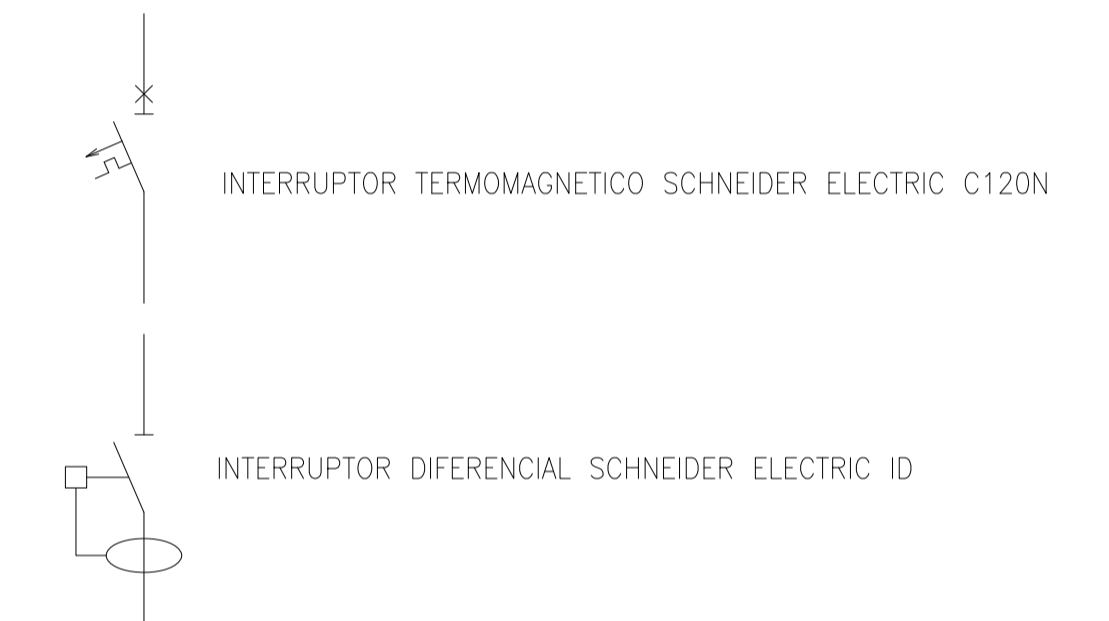
Escala: IND.

NOTAS:

A PANELES SOLARES



REFERENCIAS:



DESIGNACION:	ALIMENTACION	ILUMINACION SALA	ILUMINACION DE EMERGENCIA	TOMAS MONOFASICOS	TOMAS TRIFASICOS	RESERVA EQUIPADA	ALIMENTACION PANELES SOLARES
CIRCUITO	E1	C1	C2	C3	C4	C5	A2
CORRIENTE:	25 A	14 A	0,3 A	11 A	16 A	16 A	15 A
POTENCIA:	12.000 W	7.800 W	20 W	1.870 W	3.000 W	1.870 W	8.000 W
INTERRUPTOR TERMOMAGNETICO	4x32 A	4x16 A	2x10 A	2x16 A	4 x 25 A	2 x 16 A	4 x 25 A
PROTECCION DIFERENCIAL	4x32 A - 30 mA	--	--	--	--	--	4x25 A - 30 mA
CABLES DE SALIDA:	CS Cu 4x10 mm2	Cu 4x2,5 mm2 PE Cu 2,5 mm2	Cu 2x1,5 mm2 PE Cu 2,5 mm2	Cu 2x2,5 mm2 PE Cu 2,5 mm2	Cu 4x4 mm2 PE Cu 4 mm2		CS Cu 4x6 mm2

Rev.	Fecha	Descripción	Elaboró	Revisó	Aprobó
2	04/06/21	Versión con ajustes	S.T.	M.S.	A.P.
1	26/04/21	Emitido para la revisión del cliente	S.T.	M.S.	A.P.

Ministerio de Ambiente y Desarrollo Sostenible
Argentina

Secretaría de Control y Monitoreo Ambiental

PROYECTO EJECUTIVO DE SEIS (6) CENTROS AMBIENTALES DISTRIBUIDOS EN EL NORTE DEL TERRITORIO ARGENTINO

HYTSA Estudios y Proyectos S.A.

SANTIAGO DEL ESTERO - LA BANDA
CENTRO AMBIENTAL MUNICIPAL SGO. DEL ESTERO
 GALPÓN DE CLASIFICACIÓN - ESQUEMA UNIFILAR TS2

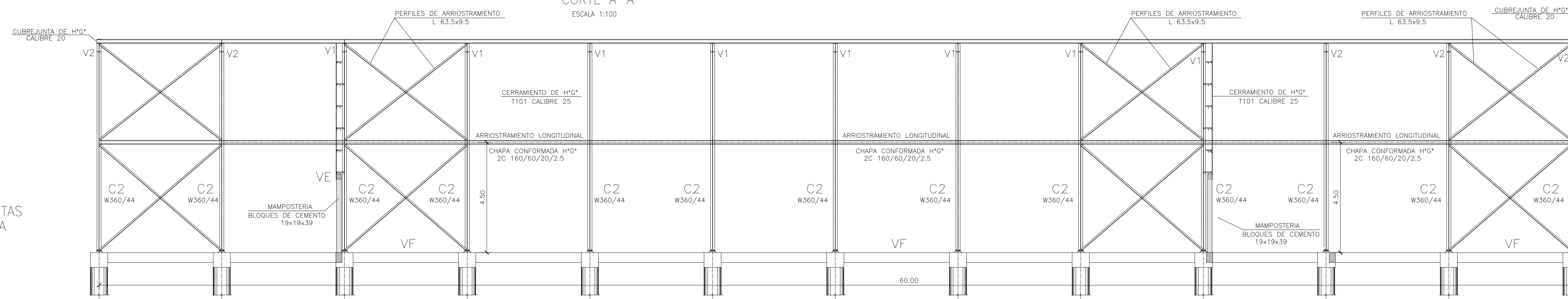
Plano: C466-IFa-CASa-GCL-10-2

Escala: S/E

NOTAS:

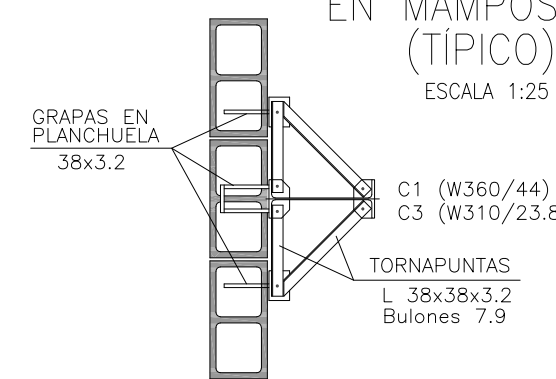
CORTE A-A

ESCALA 1:100



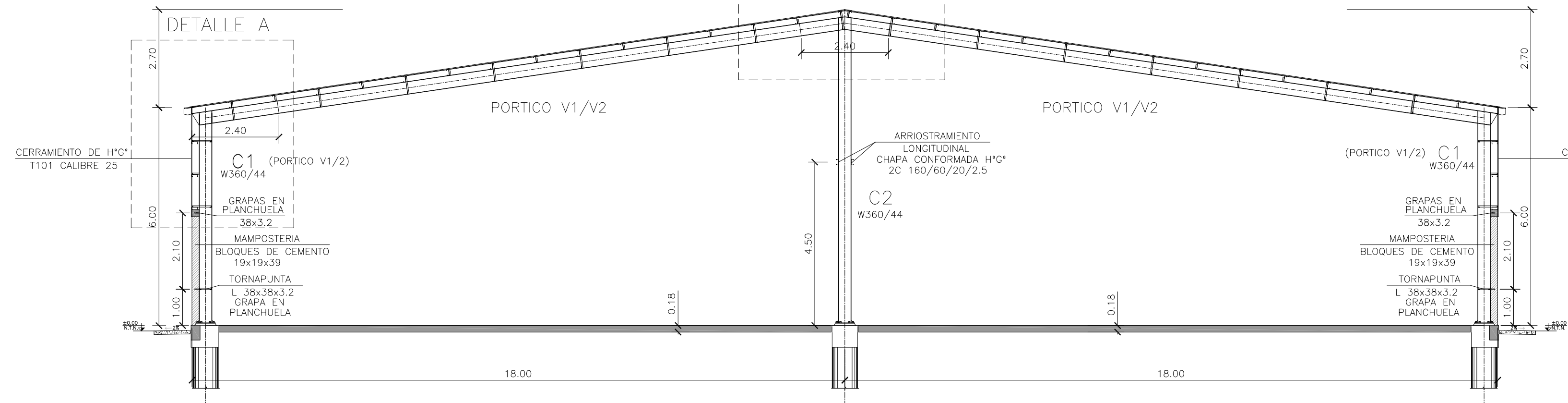
DETALLE TORNAPUNTAS EN MAMPOSTERIA (TÍPICO)

ESCALA 1:25



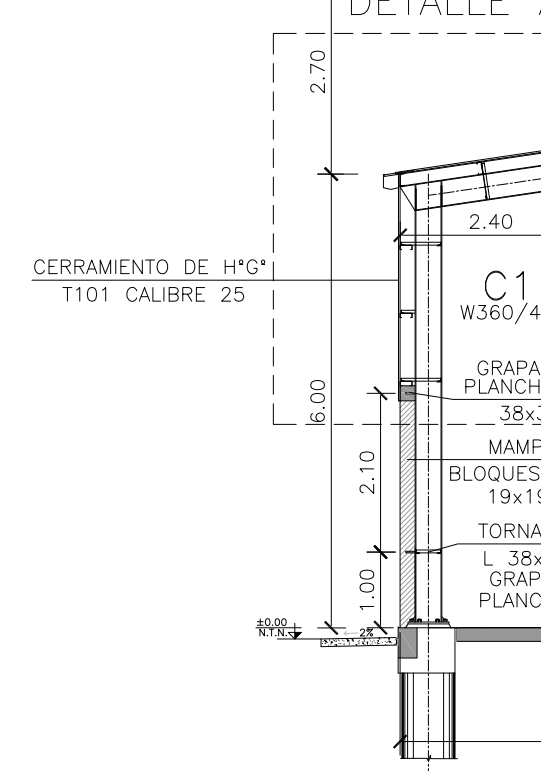
CORTE B-B

ESCALA 1:100



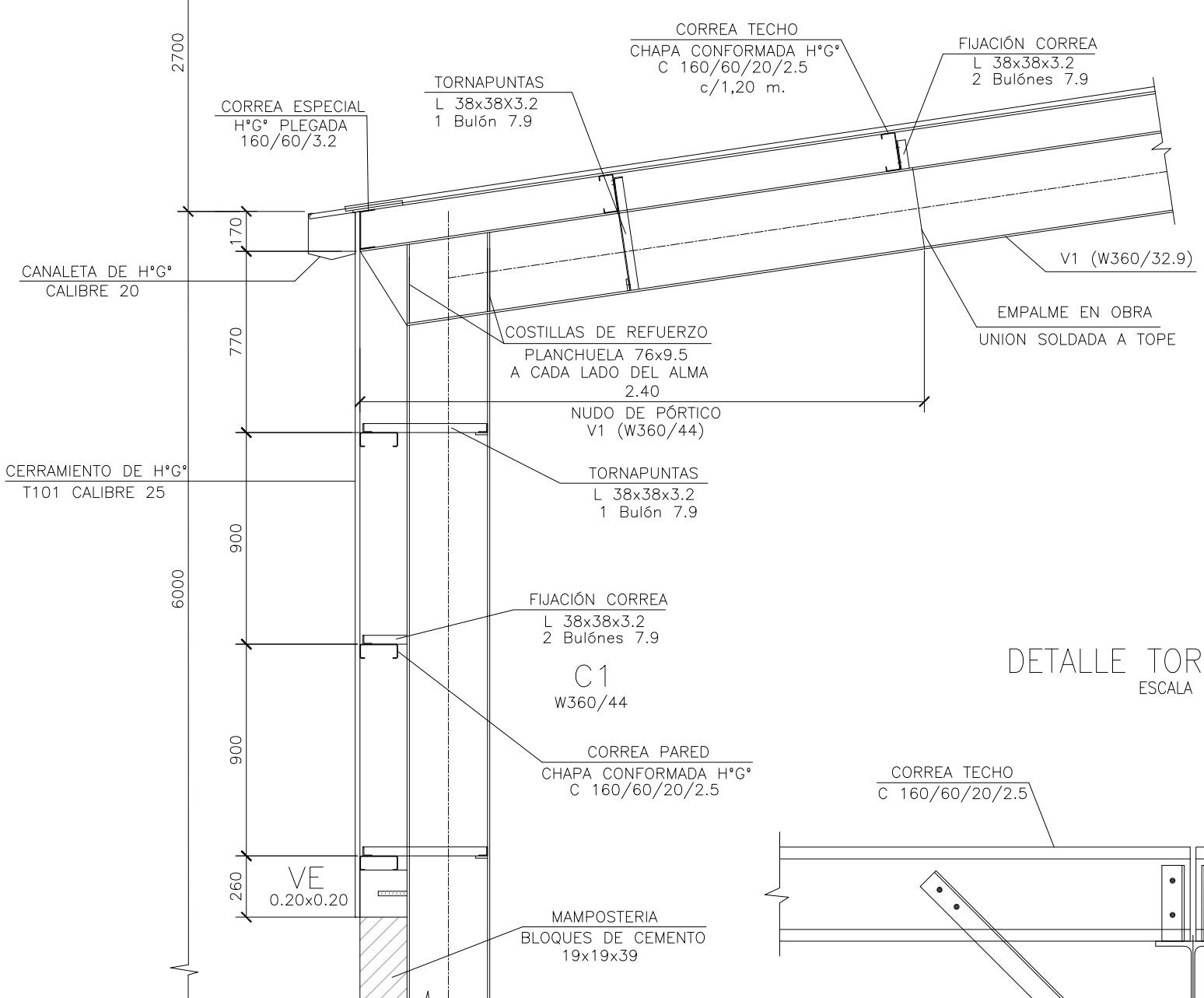
DETALLE B

DETALLE A



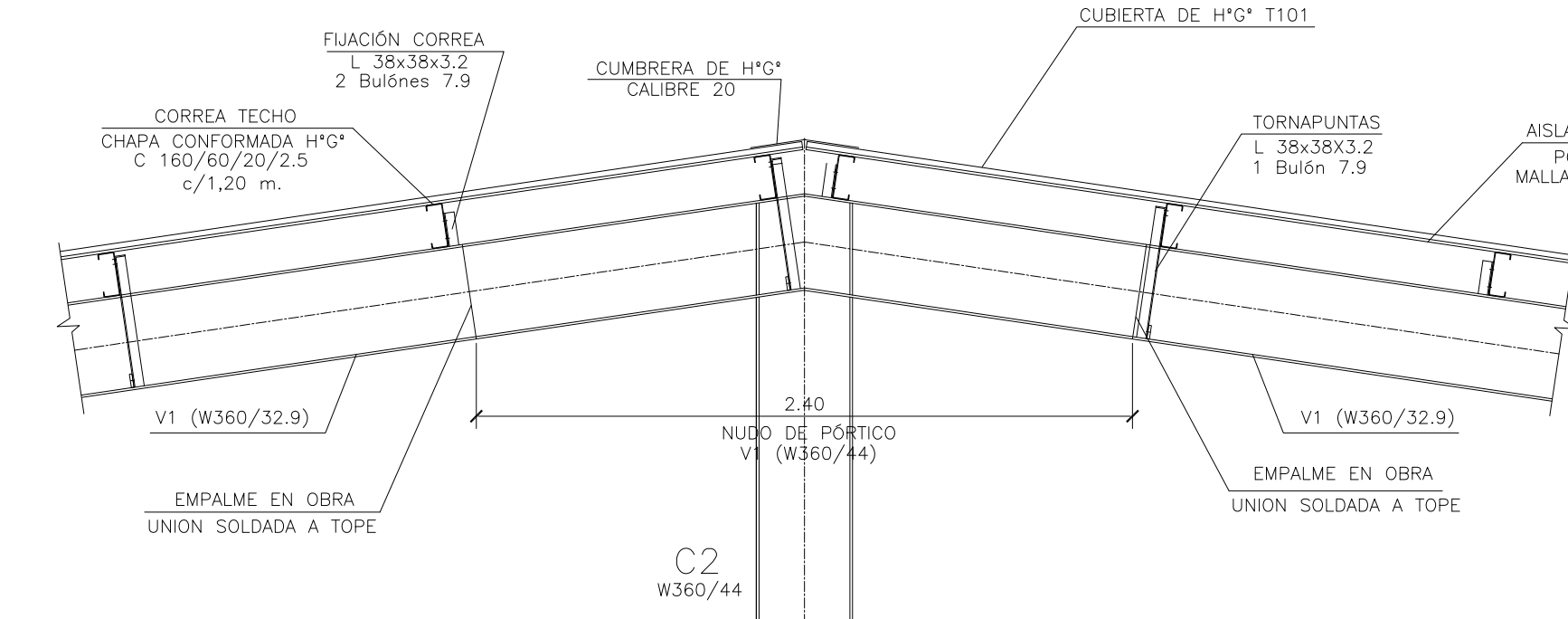
PÓRTICO V1-DETALLE A

ESCALA 1:25



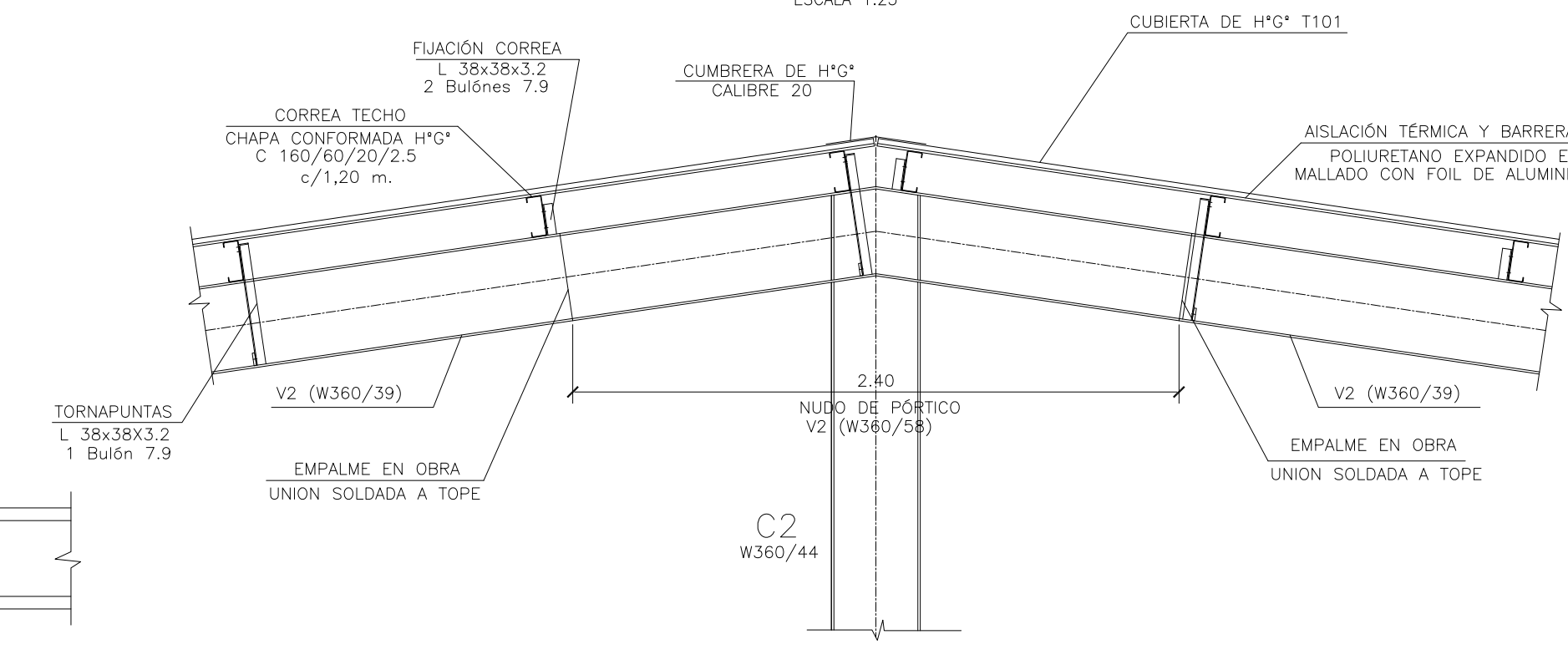
PÓRTICO V1-DETALLE B

ESCALA 1:25



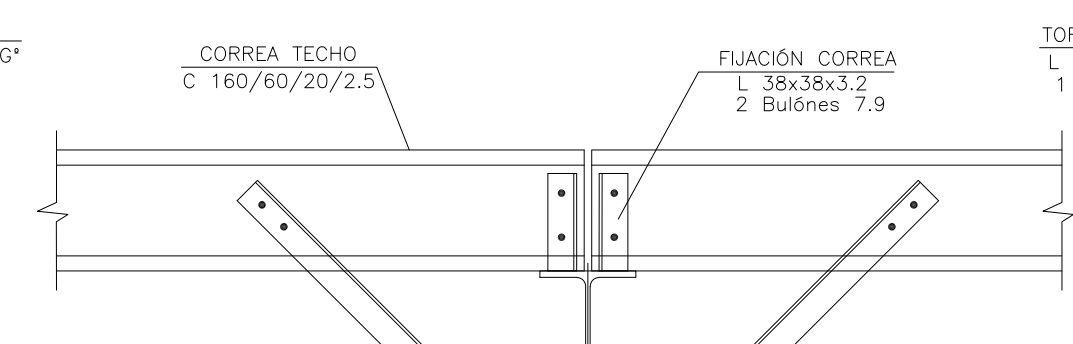
PÓRTICO V2-DETALLE B

ESCALA 1:25



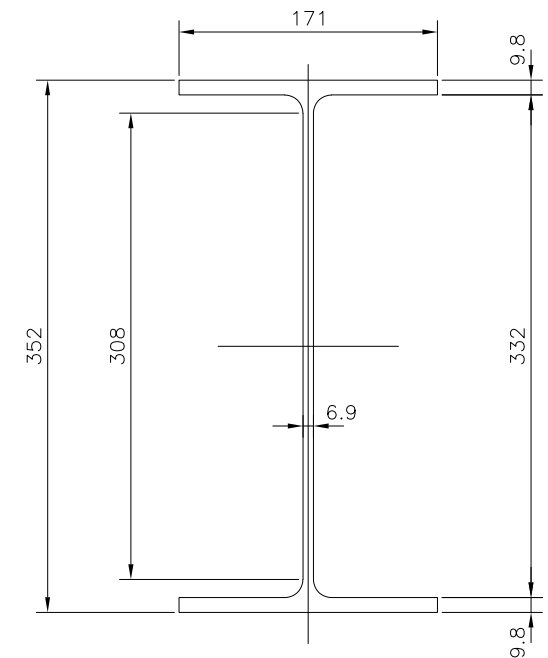
DETALLE TORNAPUNTAS

ESCALA 1:10



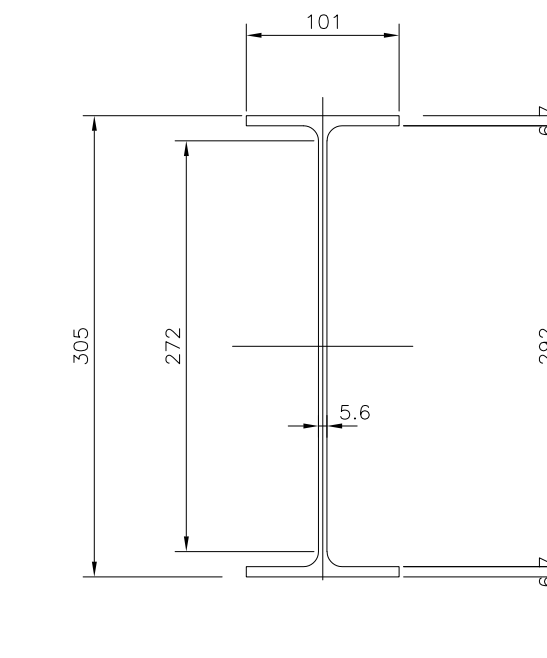
C1-C2

W360/44,6



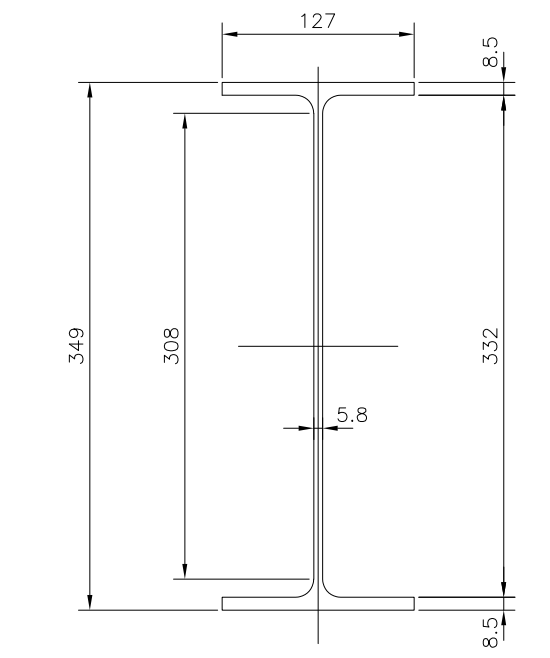
C3

W310/23,8



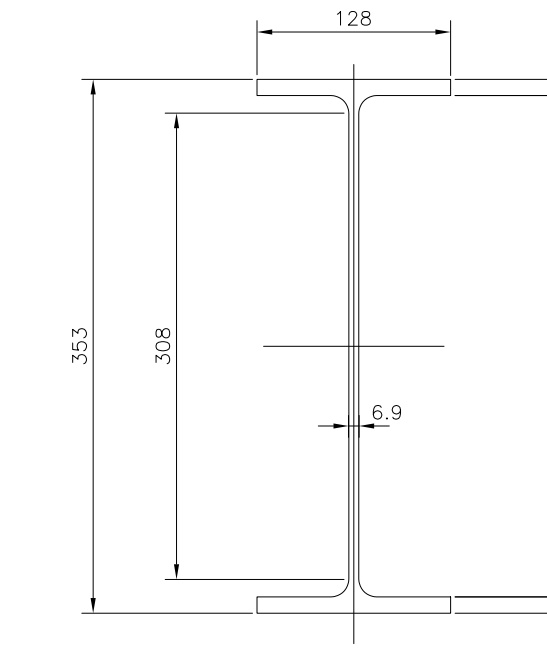
V1

W360/32,9



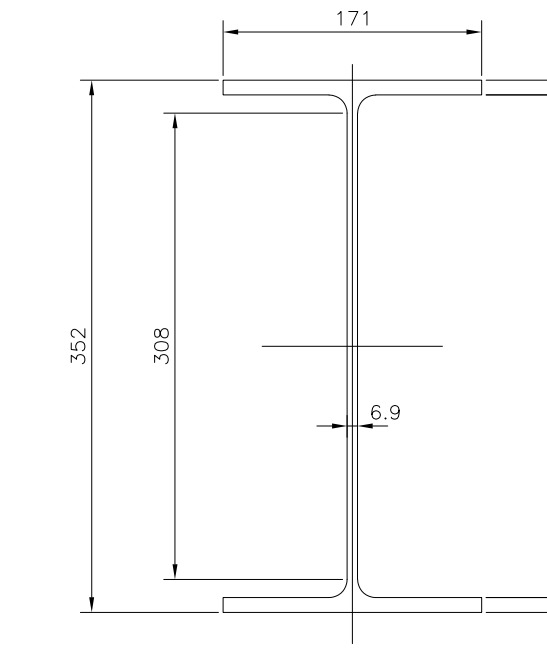
V2

W360/39



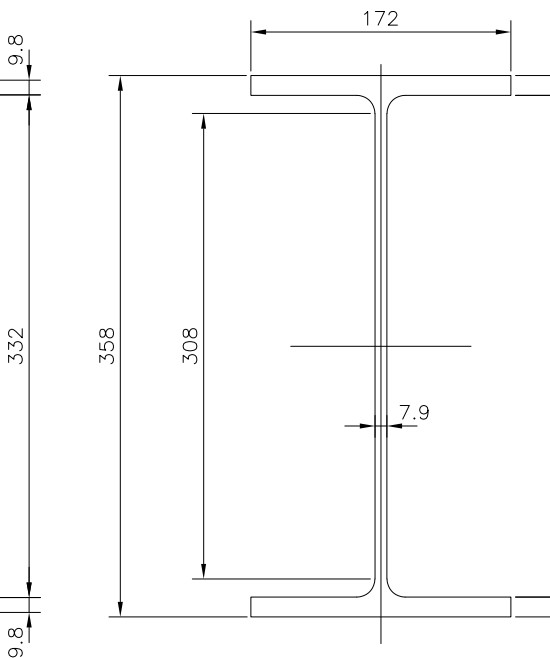
NUDO V1-C2-V1

W360/44,6



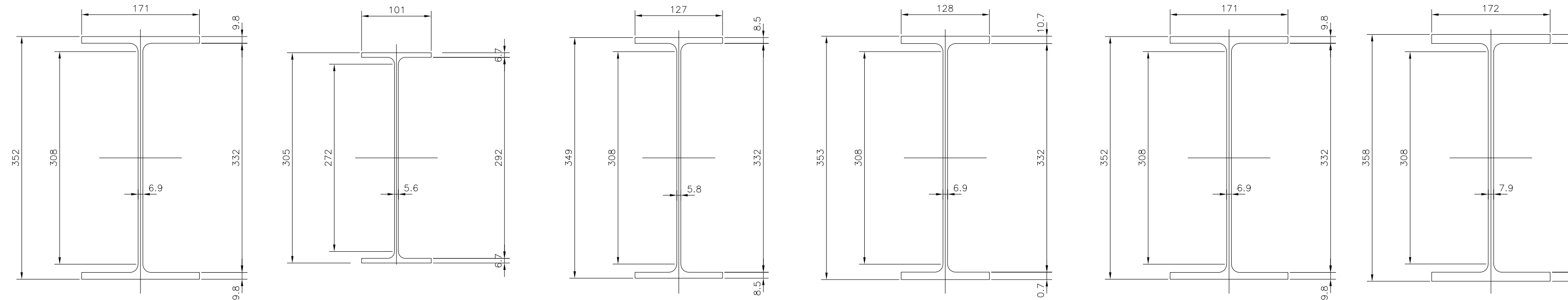
NUDO V2-C2-V2

W360/58



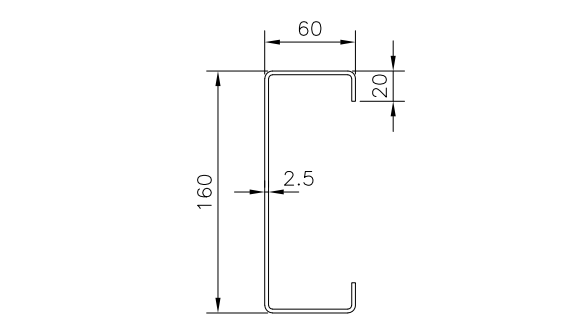
DETALLE PERFILES

ESC. 1:5



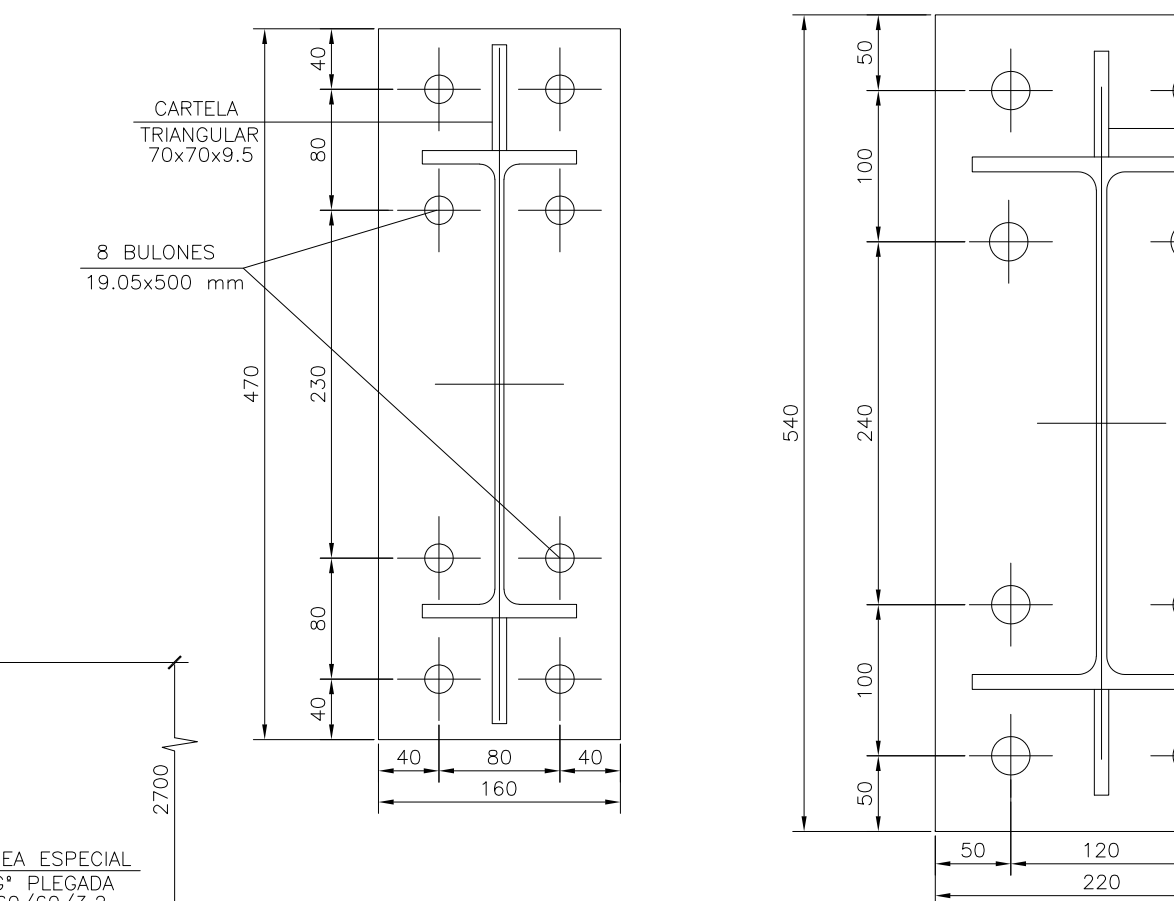
CORREAS TECHO/PARED

CHAPA CONFORMADA H*G* C160/60/20/2,5



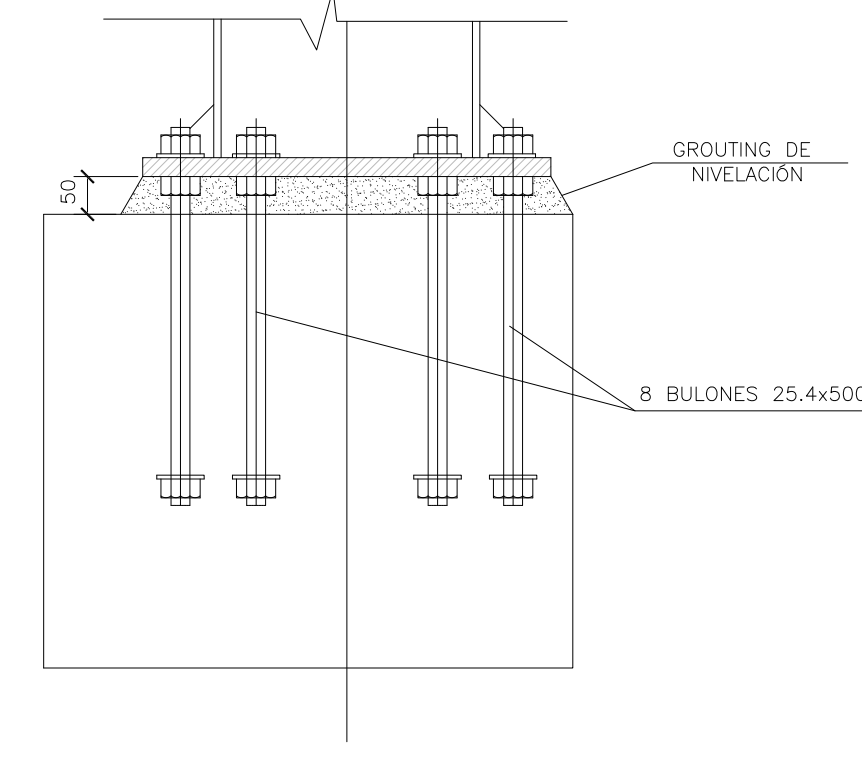
PLACA DE ANCLAJES

ESC. 1:5



DETALLE FIJACIÓN PLACA DE ANCLAJE

ESCALA 1:10



2	26/04/21	Versión con ajustes	S.T.	M.S.	A.P.
1	01/03/21	Emiúdo para la revisión del cliente	S.T.	M.S.	A.P.
Rev.	Fecha	Descripción	Elaboró	Revisó	Aprobó
		PROYECTO EJECUTIVO DE SEIS (6) CENTROS AMBIENTALES DISTRIBUIDOS EN EL NORTE DEL TERRITORIO ARGENTINO			
SANTIAGO DEL ESTERO - LA BANDA CENTRO AMBIENTAL MUNICIPAL SGO. DEL ESTERO GALPÓN DE CLASIFICACIÓN - ESTRUCTURA TECHO - CORTES - DETALLES					
Plano: C466-Ifa-CASa-GCL-08-2					Escala: IND.
NOTAS:					

DENOMINACIÓN PORTÓN CORREDIZO	UBICACIÓN GALPON	TOTAL PT2	REVISIÓN 2
----------------------------------	---------------------	--------------	---------------

HOJA	CHAPA PLEGADA BWG N°18 CON REFUERZOS INTERIORES.
MARCO	--
HERRAJES	RIEL SUPERIOR TIPO ROMA, DOS RUEDAS CORREDIZAS. GUIA U DE PISO INFERIOR
TERMINACIONES	ESMALTE SINTETICO SATINADO SOBRE BASE DE ANTIOXIDO COLOR A DEFINIR
OBSERVACIONES	TODAS LAS MEDIDAS Y CANTIDADES SE VERIFICARAN EN OBRA. LAS MEDIDAS QUE FIGURAN SON DE VANO. CONSIDERAR AJUSTES CONSTRUCTIVOS NECESARIOS CON DESPLOME MÁX. DE H*A O MAMPOSTERÍA DE 1,5cm A CADA LADO. EL CONTRATISTA DEBERÁ CALCULAR ESPESORES Y TRATAMIENTO TÉRMICO SEGÚN NORMAS VIGENTES Y DE SEGURIDAD. TODOS LOS ELEMENTOS DE LAS CARPINTERÍAS DEBERÁN RESPONDER A LOS REQUERIMIENTOS DEL P.E.T.

DENOMINACIÓN PORTÓN CORREDIZO	UBICACIÓN GALPON	TOTAL PT1	REVISIÓN 1
----------------------------------	---------------------	--------------	---------------

HOJA	DOBLE HOJA SIMÉTRICAS. CHAPA PLEGADA BWG N°18 CON REFUERZOS INTERIORES.
MARCO	--
HERRAJES	RIEL SUPERIOR TIPO ROMA, DOS RUEDAS CORREDIZAS. GUIA U DE PISO INFERIOR
TERMINACIONES	ESMALTE SINTETICO SATINADO SOBRE BASE DE ANTIOXIDO COLOR A DEFINIR
OBSERVACIONES	TODAS LAS MEDIDAS Y CANTIDADES SE VERIFICARAN EN OBRA. LAS MEDIDAS QUE FIGURAN SON DE VANO. CONSIDERAR AJUSTES CONSTRUCTIVOS NECESARIOS CON DESPLOME MÁX. DE H*A O MAMPOSTERÍA DE 1,5cm A CADA LADO. EL CONTRATISTA DEBERÁ CALCULAR ESPESORES Y TRATAMIENTO TÉRMICO SEGÚN NORMAS VIGENTES Y DE SEGURIDAD. TODOS LOS ELEMENTOS DE LAS CARPINTERÍAS DEBERÁN RESPONDER A LOS REQUERIMIENTOS DEL P.E.T.

DENOMINACIÓN VENTANA PAÑO PROYECTANTE	UBICACIÓN GALPON	TOTAL V4	REVISIÓN 6
------------------------------------------	---------------------	-------------	---------------

PREMARCO	
HOJA Y MARCO	PERFILERIA TIPO ALUAR LINEA HERRERO DE ALUMINIO COLOR A DEFINIR. ATORNILLADO A MURO DE BLOQUE DE CEMENTO CON AJUSTE.
FORMA DE ABRIR	2 PAÑOS FIJOS + 2 VENTANAS PROYECTANTES
HERRAJES	LOS CORRESPONDIENTES AL SISTEMA EN FUNCIÓN DE LAS DIMENSIONES: RODAMIENTOS, BISAGRAS, PASADORES, FALLEBAS, CERRADURAS, TIRADOR, BURLETES, FELPA, ETC. PREVEER ACCIONAMIENTO A DISTANCIA
VIDRIOS	FLOAT ESPESOR SEGÚN CALCULO
OBSERVACIONES	TODAS LAS MEDIDAS Y CANTIDADES SE VERIFICARAN EN OBRA. LAS MEDIDAS QUE FIGURAN SON DE VANO. CONSIDERAR AJUSTES CONSTRUCTIVOS NECESARIOS CON DESPLOME MÁX. DE H*A O MAMPOSTERÍA DE 1,5cm A CADA LADO. EL CONTRATISTA DEBERÁ CALCULAR ESPESORES SEGÚN NORMAS VIGENTES Y DE SEGURIDAD. TODOS LOS ELEMENTOS DE LAS CARPINTERÍAS DEBERÁN RESPONDER A LOS REQUERIMIENTOS DEL P.E.T.

DENOMINACIÓN VENTANA PAÑO FIJO	UBICACIÓN GALPON	TOTAL V2	REVISIÓN 6
-----------------------------------	---------------------	-------------	---------------

PREMARCO	
HOJA Y MARCO	PERFILERIA TIPO ALUAR LINEA HERRERO DE ALUMINIO COLOR A DEFINIR. ATORNILLADO A MURO DE BLOQUE DE CEMENTO CON AJUSTE.
FORMA DE ABRIR	4 PAÑOS FIJOS
HERRAJES	LOS CORRESPONDIENTES AL SISTEMA EN FUNCIÓN DE LAS DIMENSIONES: RODAMIENTOS, BISAGRAS, PASADORES, FALLEBAS, CERRADURAS, TIRADOR, BURLETES, FELPA, ETC. PREVEER ACCIONAMIENTO A DISTANCIA
VIDRIOS	FLOAT ESPESOR SEGÚN CALCULO
OBSERVACIONES	TODAS LAS MEDIDAS Y CANTIDADES SE VERIFICARAN EN OBRA. LAS MEDIDAS QUE FIGURAN SON DE VANO. CONSIDERAR AJUSTES CONSTRUCTIVOS NECESARIOS CON DESPLOME MÁX. DE H*A O MAMPOSTERÍA DE 1,5cm A CADA LADO. EL CONTRATISTA DEBERÁ CALCULAR ESPESORES SEGÚN NORMAS VIGENTES Y DE SEGURIDAD. TODOS LOS ELEMENTOS DE LAS CARPINTERÍAS DEBERÁN RESPONDER A LOS REQUERIMIENTOS DEL P.E.T.

DENOMINACIÓN PORTON CORREDIZO	UBICACIÓN GALPON	TOTAL PT3	REVISIÓN 3
----------------------------------	---------------------	--------------	---------------

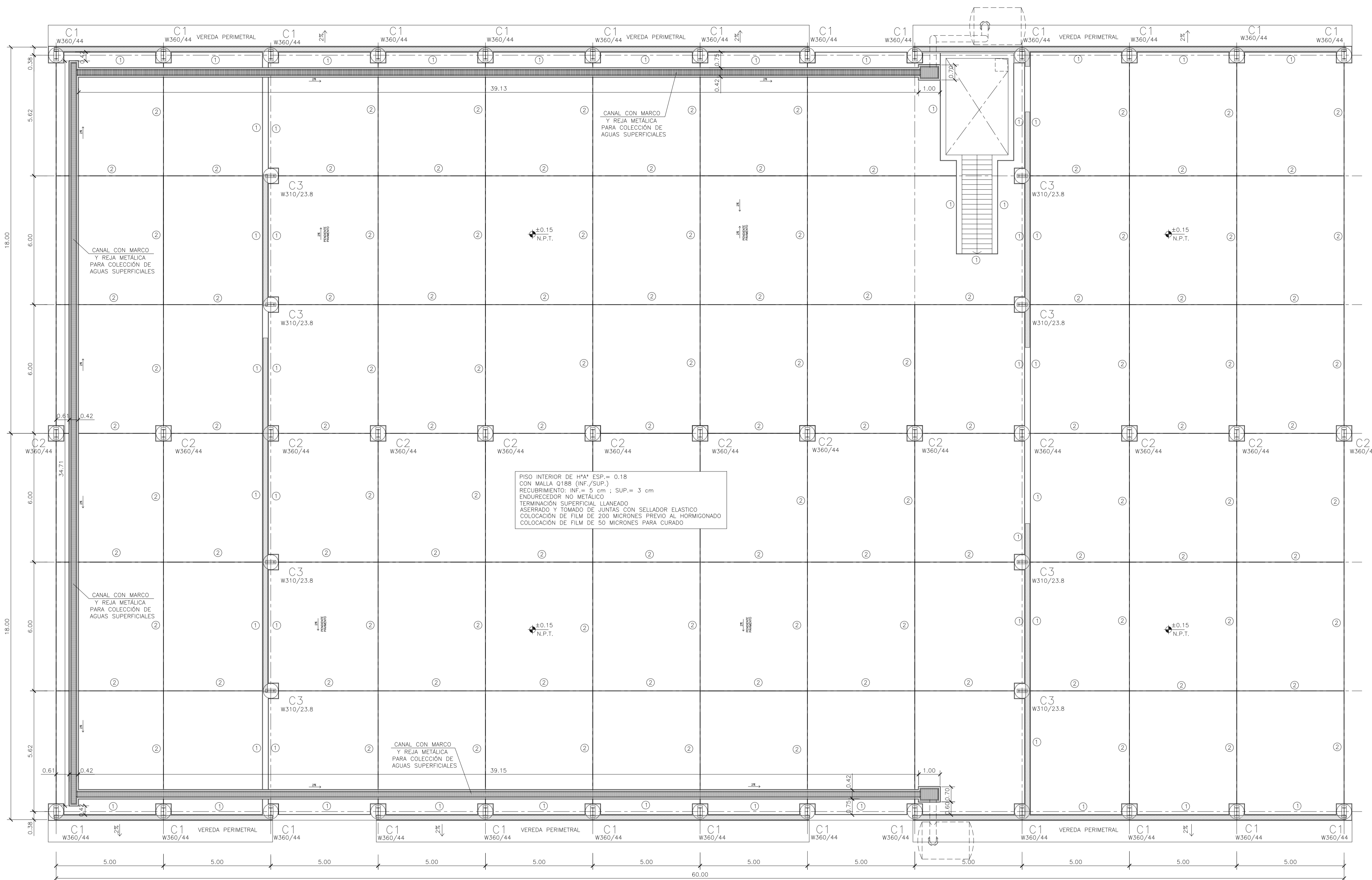
HOJA	CHAPA PLEGADA BWG N°18 CON REFUERZOS INTERIORES.
MARCO	--
HERRAJES	RIEL SUPERIOR TIPO ROMA, DOS RUEDAS CORREDIZAS. GUIA U DE PISO INFERIOR
TERMINACIONES	ESMALTE SINTETICO SATINADO SOBRE BASE DE ANTIOXIDO COLOR A DEFINIR
OBSERVACIONES	TODAS LAS MEDIDAS Y CANTIDADES SE VERIFICARAN EN OBRA. LAS MEDIDAS QUE FIGURAN SON DE VANO. CONSIDERAR AJUSTES CONSTRUCTIVOS NECESARIOS CON DESPLOME MÁX. DE H*A O MAMPOSTERÍA DE 1,5cm A CADA LADO. EL CONTRATISTA DEBERÁ CALCULAR ESPESORES Y TRATAMIENTO TÉRMICO SEGÚN NORMAS VIGENTES Y DE SEGURIDAD. TODOS LOS ELEMENTOS DE LAS CARPINTERÍAS DEBERÁN RESPONDER A LOS REQUERIMIENTOS DEL P.E.T.

Rev.	Fecha	Descripción	Elaboró	Revisó	Aprobó
1	26/04/21	Emitido para la revisión del cliente	S.T.	M.S.	A.P.

SANTIAGO DEL ESTERO - LA BANDA
CENTRO AMBIENTAL MUNICIPAL SGO. DEL ESTERO
GALPON DE CLASIFICACION - PLANILLA DE CARPINTERÍAS

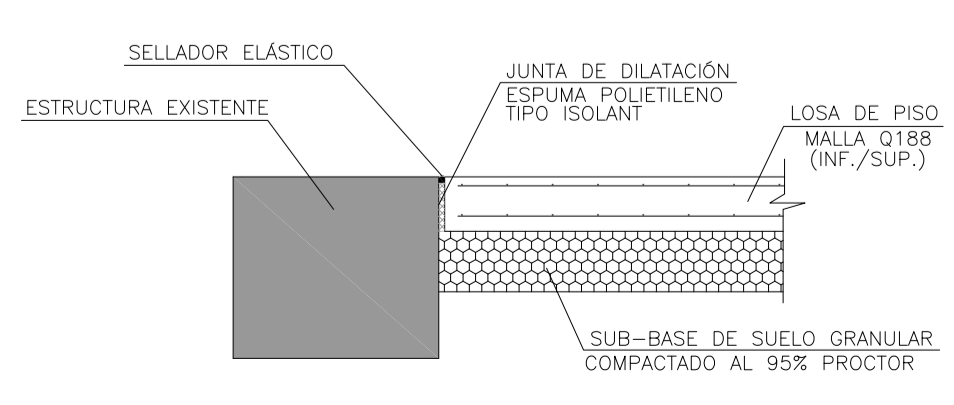
Plano: C466-IFa-CASa-GCL-12-2 Escala: S/E

NOTAS:

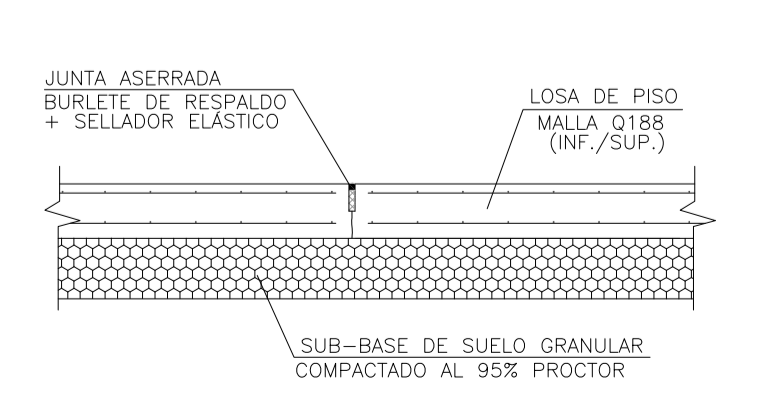


GALPÓN DE CLASIFICACIÓN
PLANTA DE JUNTAS Y PAVIMENTOS
ESCALA 1:100

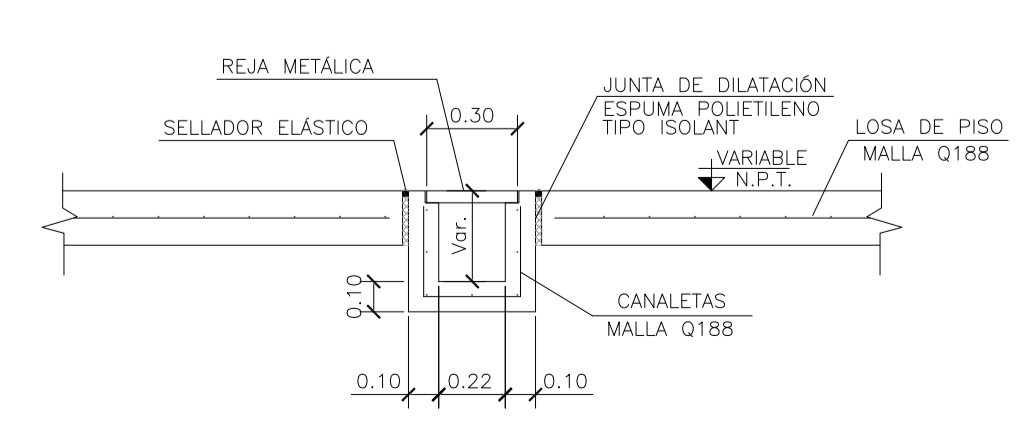
① JUNTA DE EXPANSIÓN
LOSA DE PISO E=0.18
ESCALA 1:25



② JUNTA DE CONTRACCIÓN
LOSA DE PISO E=0.18
ESCALA 1:25

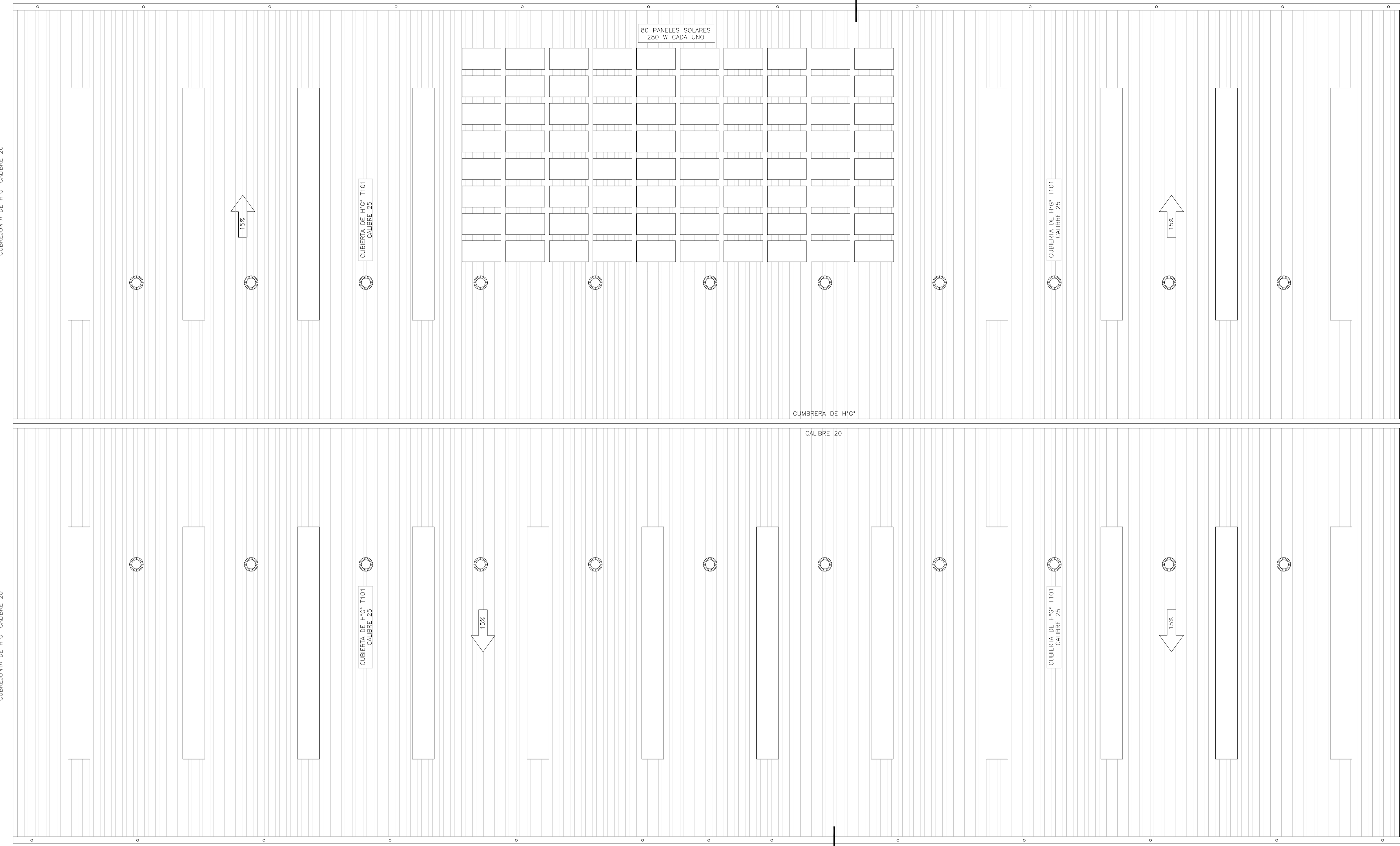


DETALLE TÍPICO CANALETA
ESCALA 1:25



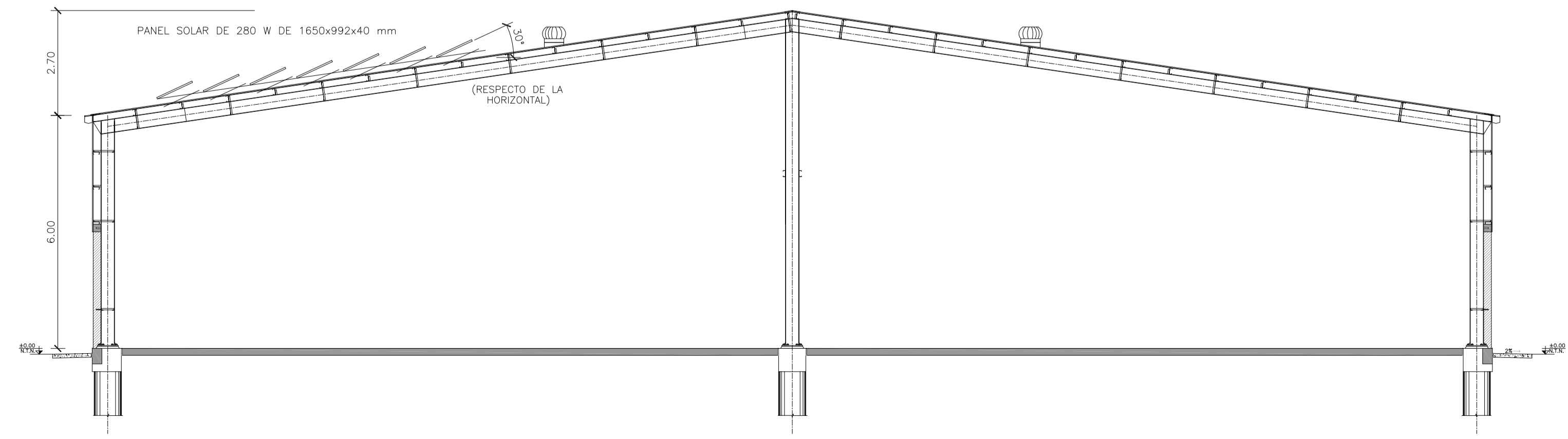
MATERIALES:
 HORMIGÓN ESTRUCTURAS EN GENERAL H-25
 HORMIGÓN PLATEA DE PISO Y PAVIMENTOS H-30
 ACERO EN BARRA ADN-420
 ACERO EN MALLA AM-500
 HORMIGÓN DE LIMPIEZA H-10
 RECUBRIMIENTOS:
 NORMAL= 3 cm
 CONTACTO CON SUELO= 5 cm

3	04/06/21	Versión con ajustes	S.T.	M.S.	A.P.
2	26/04/21	Versión con ajustes	S.T.	M.S.	A.P.
1	01/03/21	Emitido para la revisión del cliente	S.T.	M.S.	A.P.
Rev.	Fecha	Descripción	Elaboró	Revisó	Aprobó
			SECRETARÍA DE CONTROL Y MONITOREO AMBIENTAL		
PROYECTO EJECUTIVO DE SEIS (6) CENTROS AMBIENTALES DISTRIBUIDOS EN EL NORTE DEL TERRITORIO ARGENTINO					
SANTIAGO DEL ESTERO - LA BANDA CENTRO AMBIENTAL MUNICIPAL SGO. DEL ESTERO GALPÓN DE CLASIFICACIÓN -PLANTA DE JUNTAS Y PAVIMENTOS - DETALLES					
Plano: C466-IFa-CASa-GCL-04-3				Escala: 1:100	
NOTAS:					



GALPÓN DE CLASIFICACIÓN
UBICACIÓN DE PANELES SOLARES
ESCALA 1:100

DETALLE DE COLOCACION
DE PANEL SOLAR
ESCALA 1:100



Rev.	Fecha	Descripción	Elaboró	Revisó	Aprobó
2	04/06/21	Versión con ajustes	S.T.	M.S.	A.P.
1	26/04/21	Emitido para la revisión del cliente	S.T.	M.S.	A.P.



Ministerio de Ambiente
y Desarrollo Sostenible
Argentina

Secretaría de Control y
Monitoreo Ambiental

**PROYECTO EJECUTIVO DE
SEIS (6) CENTROS
AMBIENTALES DISTRIBUIDOS
EN EL NORTE DEL
TERRITORIO ARGENTINO**



HYTSA
ESTUDIOS Y PROYECTOS S.A.

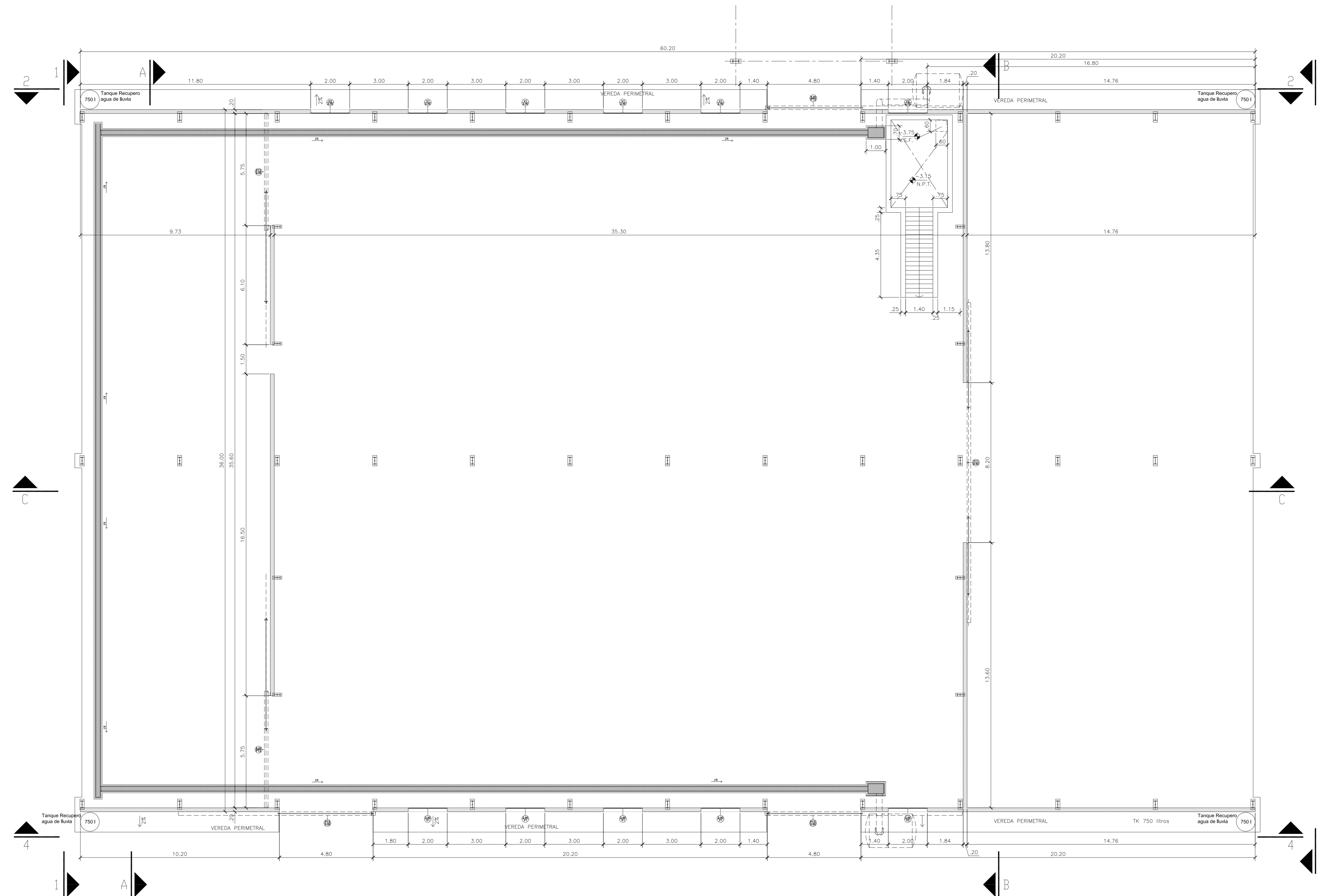
HYTSA Estudios y
Proyectos S.A.

SANTIAGO DEL ESTERO - LA BANDA
CENTRO AMBIENTAL MUNICIPAL SGO. DEL ESTERO
GALPÓN DE CLASIFICACIÓN - INSTALACIÓN DE PANELES SOLARES

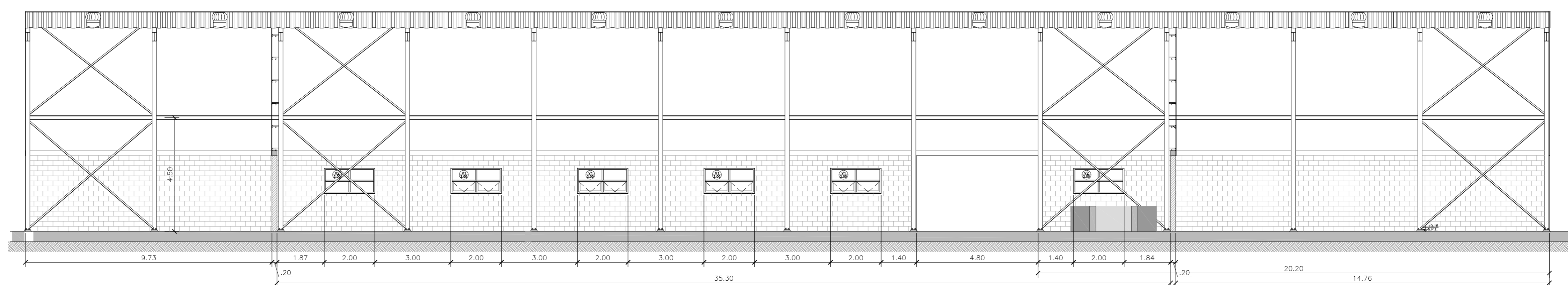
Plano: C466-IFa-CASa-GCL-13-2

Escala: 1:100

NOTAS:

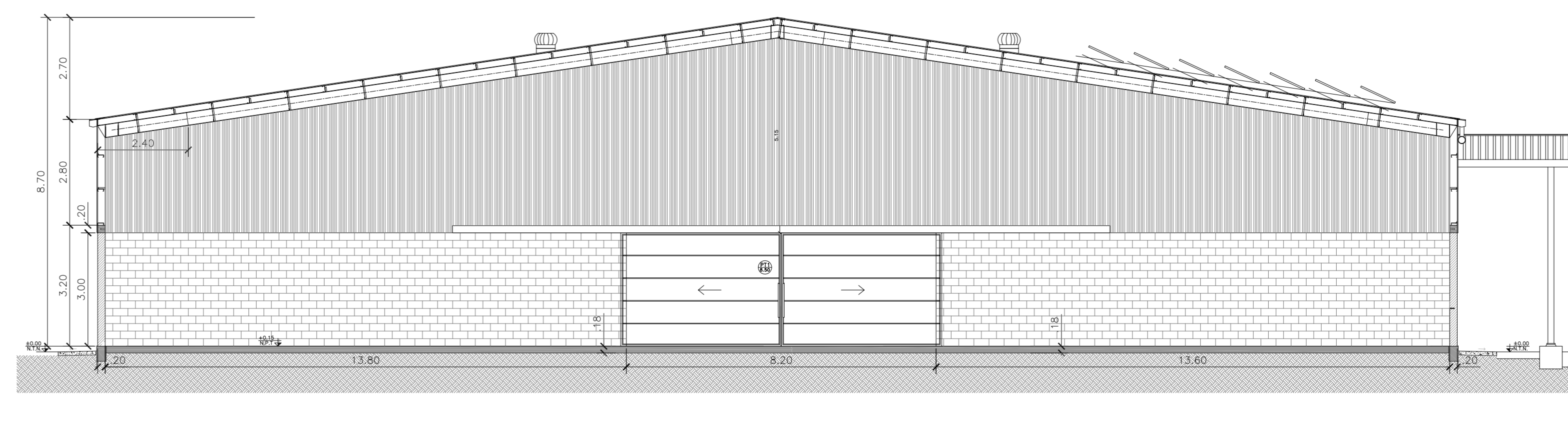
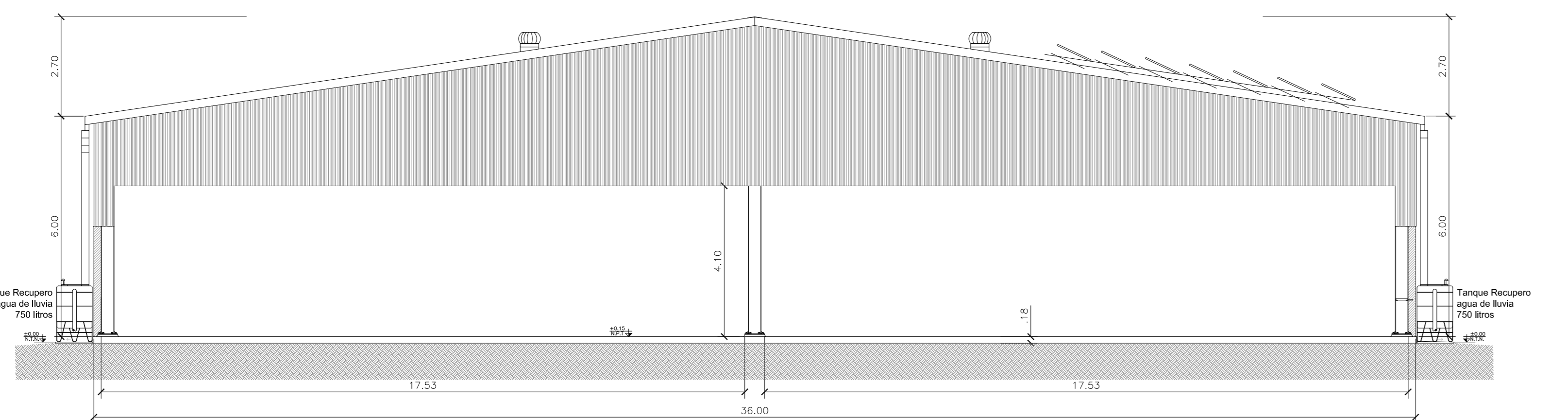
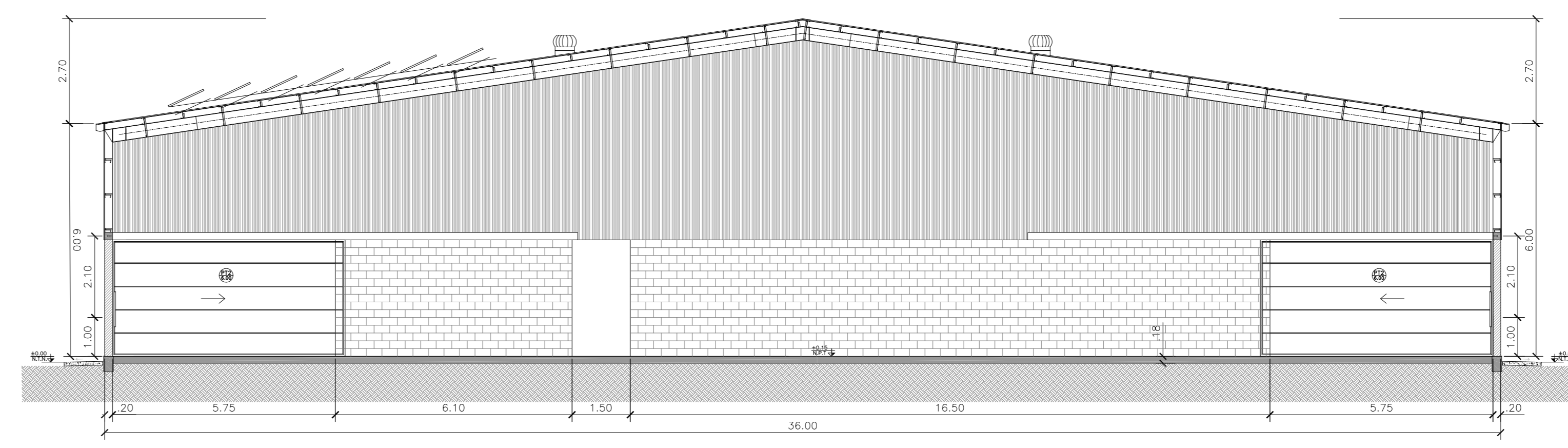
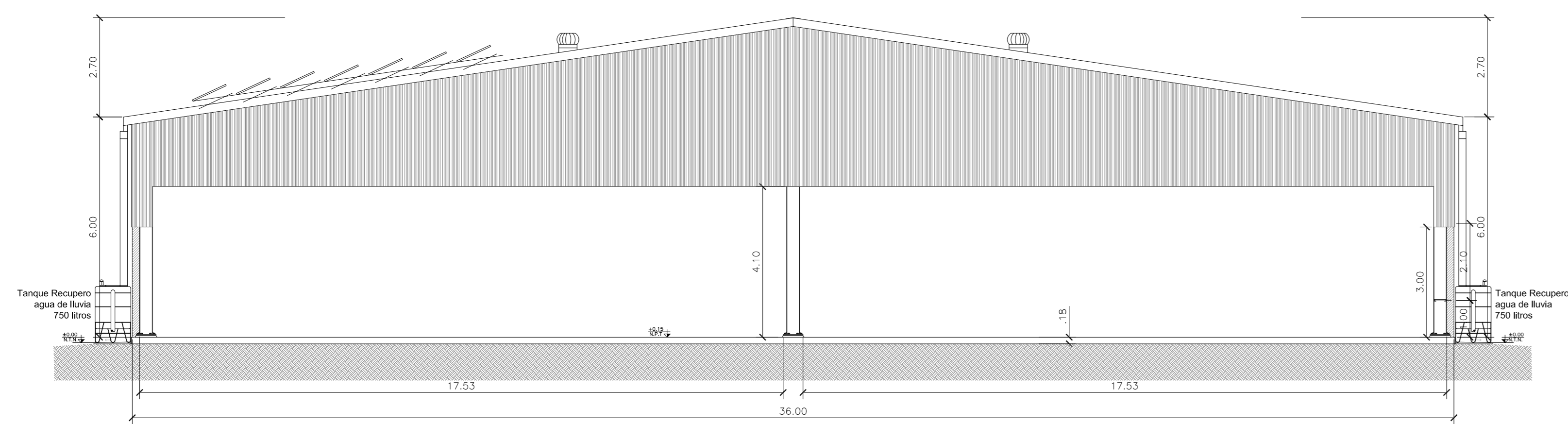
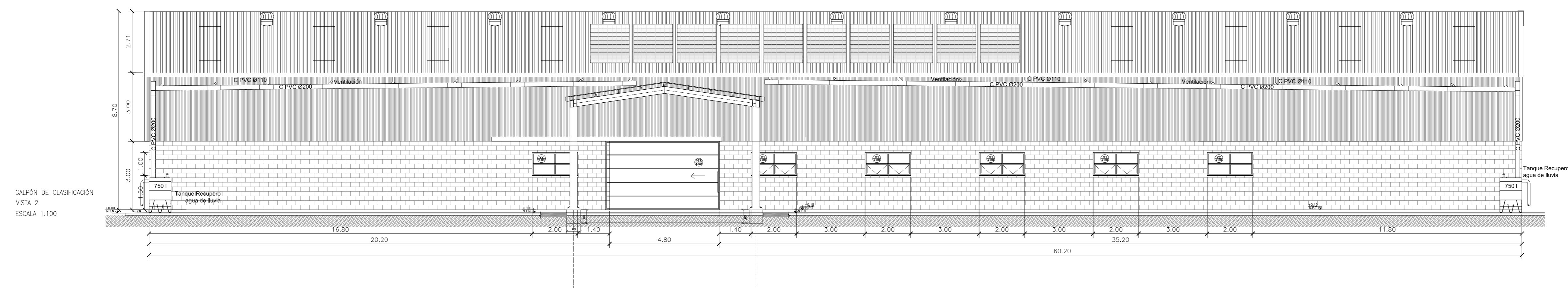
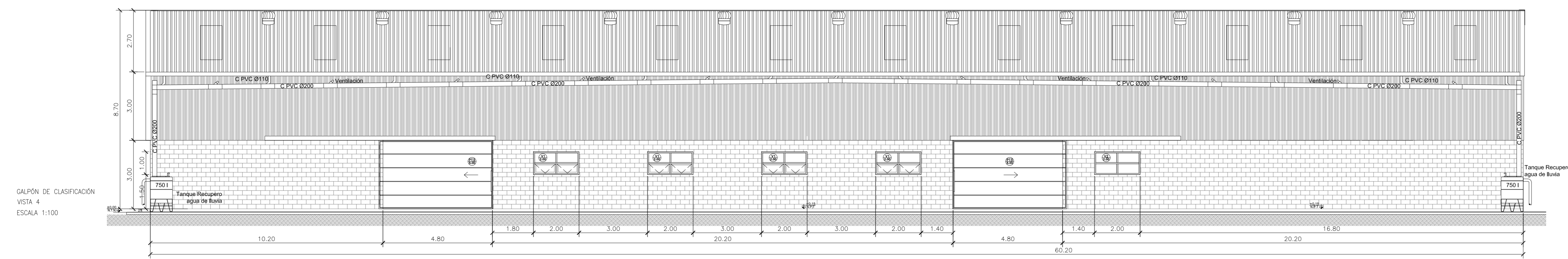



GALPÓN DE CLASIFICACIÓN
PLANTA FUNDACIONES
ESCALA 1:100

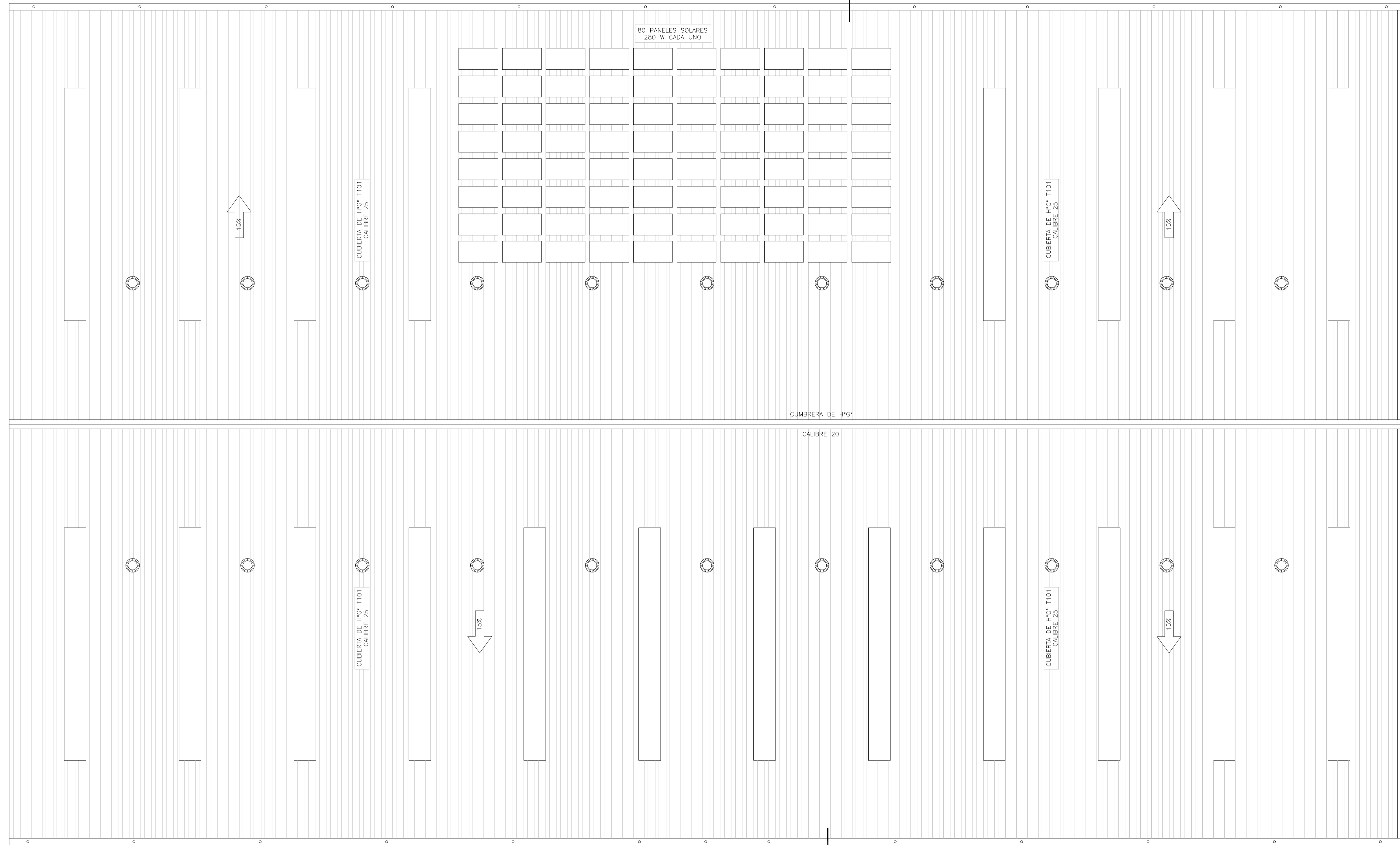


GALPÓN DE CLASIFICACIÓN
CORTE C-C
ESCALA 1:100

3	04/06/21	Versión con ajustes	S.T.	M.S.	A.P.
2	05/04/21	Versión con ajustes	S.T.	M.S.	A.P.
1	15/02/21	Emitido para la revisión del cliente	S.T.	M.S.	A.P.
Rev.	Fecha	Descripción	Elaboró	Revisó	Aprobó
		 Ministerio de Ambiente y Desarrollo Sostenible Argentina	PROYECTO EJECUTIVO DE SEIS (6) CENTROS AMBIENTALES DISTRIBUIDOS EN EL NORTE DEL TERRITORIO ARGENTINO		
		 HTSA Estudios y Proyectos S.A.			
SANTIAGO DEL ESTERO - LA BANDA CENTRO AMBIENTAL MUNICIPAL SGO. DEL ESTERO GALPON DE CLASIFICACION - PLANTA DE ARQUITECTURA - CORTE					
Plano: C466-IFa-CASa-GCL-01.1-3				Escala: 1:100	
NOTAS:					



3	04/06/21	Versión con ajustes	S.T.	M.S.	A.P.
2	05/04/21	Versión con ajustes	S.T.	M.S.	A.P.
1	15/02/21	Emitted for the revision of the client	S.T.	M.S.	A.P.
Rev.	Fecha	Descripción	Elaboró	Revisó	Aprobó
		 Ministerio de Ambiente y Desarrollo Sostenible Argentina		PROYECTO EJECUTIVO DE SEIS (6) CENTROS AMBIENTALES DISTRIBUIDOS EN EL NORTE DEL TERRITORIO ARGENTINO	
		 HTSA ESTUDIOS Y PROYECTOS S.A.			
SANTIAGO DEL ESTERO - LA BANDA CENTRO AMBIENTAL MUNICIPAL SGO. DEL ESTERO GALPON DE CLASIFICACION - CORTES Y VISTAS					
Plano: C466-IFa-CASa-GCL-01-2-3					Escala: 1:100
NOTAS:					



GALPÓN DE CLASIFICACIÓN
PLANTA DE TECHOS
ESCALA 1:100

MATERIALES:

ESTRUCTURA PRINCIPAL—PERFILES W IRAM F36 (ASTM A 572 GRADO 50, $F_y > 345$ Mpa)
ELECTRODOS — E70xx
CORREAS, CHAPAS — IRAM F24
BULONES ESTRUCTURA — ASTM A325N
PERNOS DE ANCLAJE — SAE 1045 ($F_u > 660$ Mpa — $F_y > 400$ Mpa)

Rev.	Fecha	Descripción	Elaboró	Revisó	Aprobó
3	04/06/21	Versión con ajustes	S.T.	M.S.	A.P.
2	26/04/21	Versión con ajustes	S.T.	M.S.	A.P.
1	01/03/21	Emitido para la revisión del cliente	S.T.	M.S.	A.P.

 Secretaría de Control y Monitoreo Ambiental	PROYECTO EJECUTIVO DE SEIS (6) CENTROS AMBIENTALES DISTRIBUIDOS EN EL NORTE DEL TERRITORIO ARGENTINO	 HYTSA Estudios y Proyectos S.A.			
			SANTIAGO DEL ESTERO - LA BANDA CENTRO AMBIENTAL MUNICIPAL SGO. DEL ESTERO GALPÓN DE CLASIFICACIÓN - PLANTA DE TECHOS		
Plano: C466-IFa-CASa-GCL-07-3			Escala: 1:100		
NOTAS:					



República Argentina - Poder Ejecutivo Nacional
1983/2023 - 40 AÑOS DE DEMOCRACIA

Hoja Adicional de Firmas
Informe gráfico

Número:

Referencia: Planos Proyecto Ejecutivo CA Santiago

El documento fue importado por el sistema GEDO con un total de 129 pagina/s.