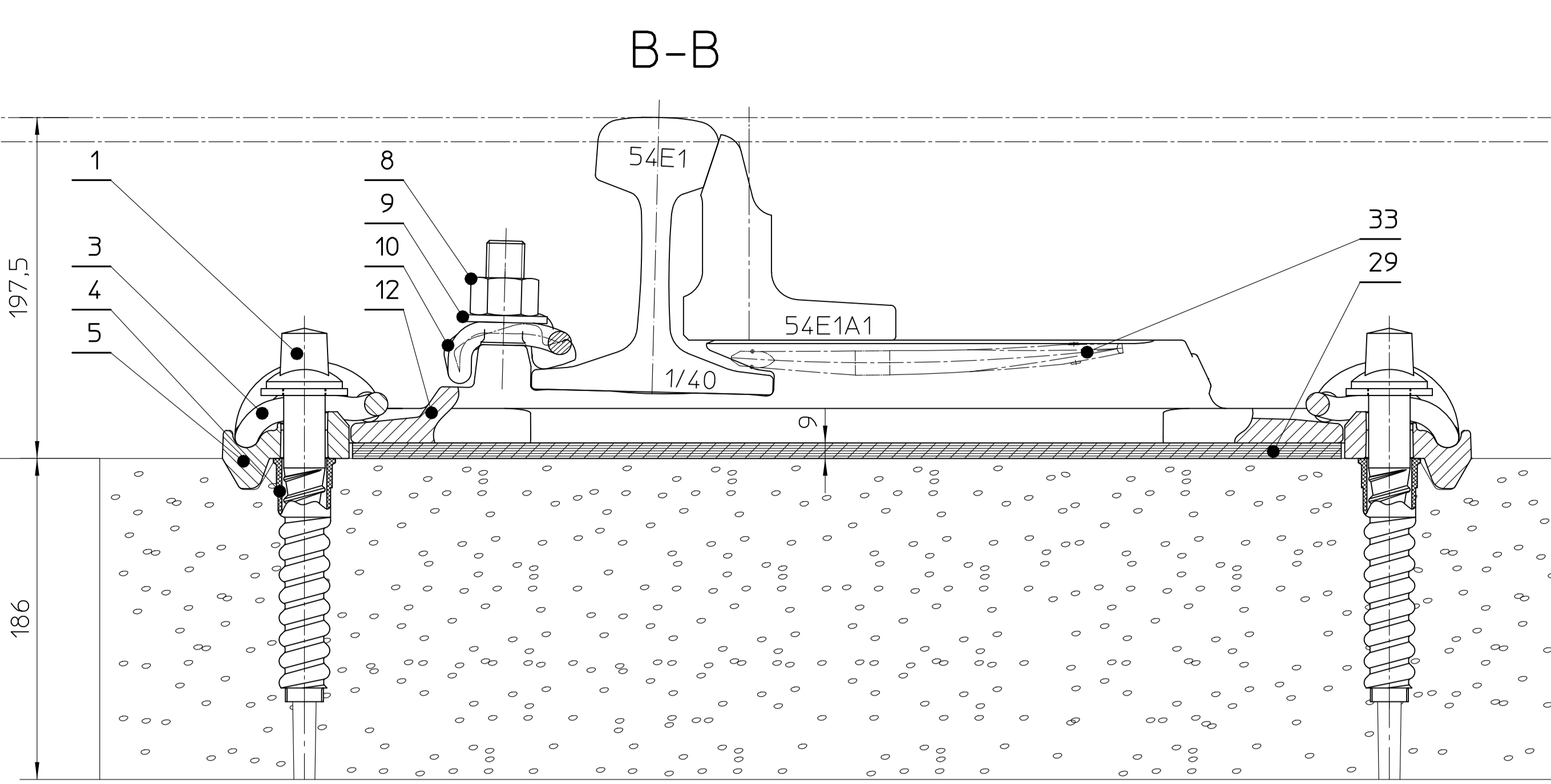
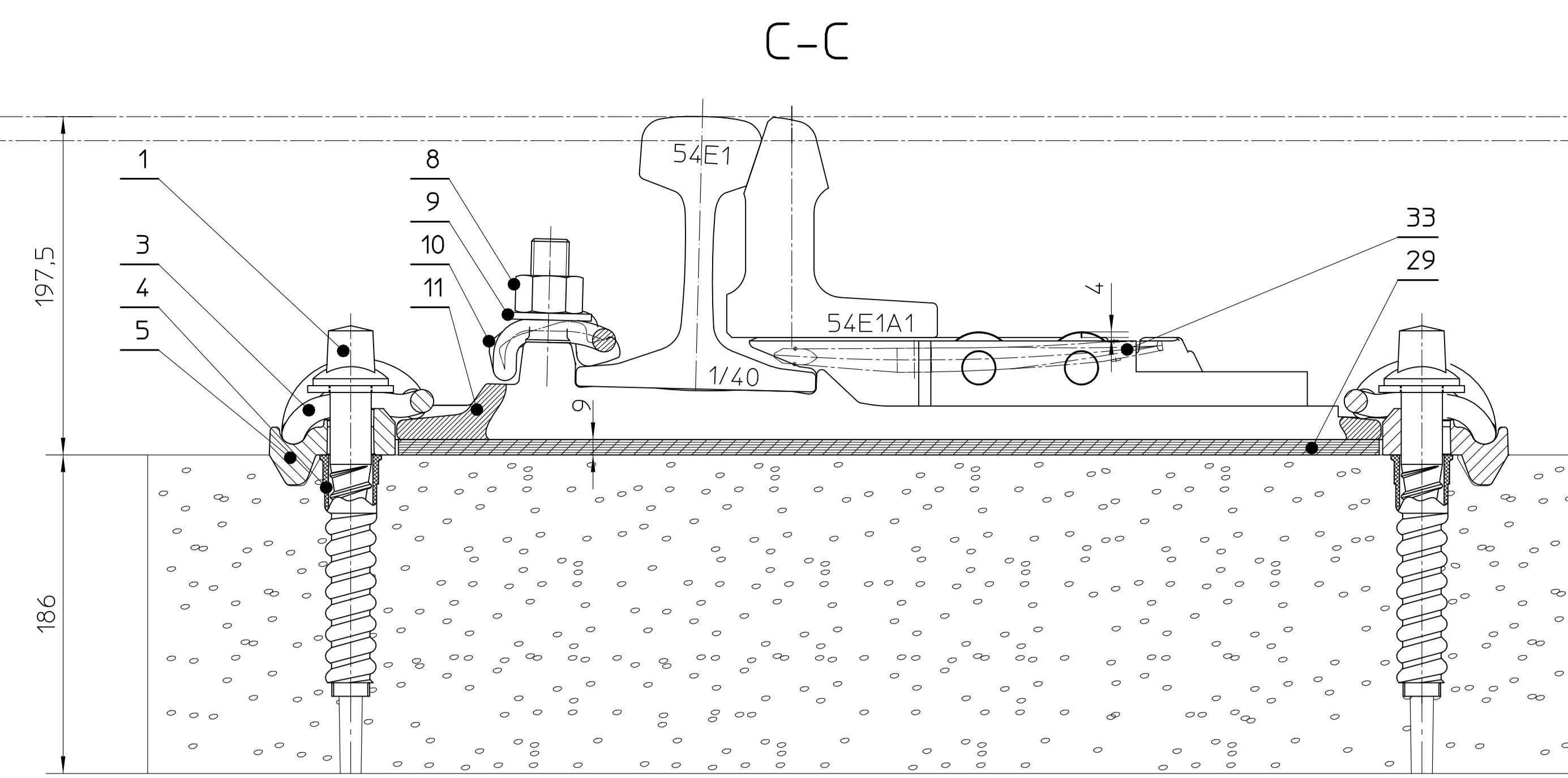


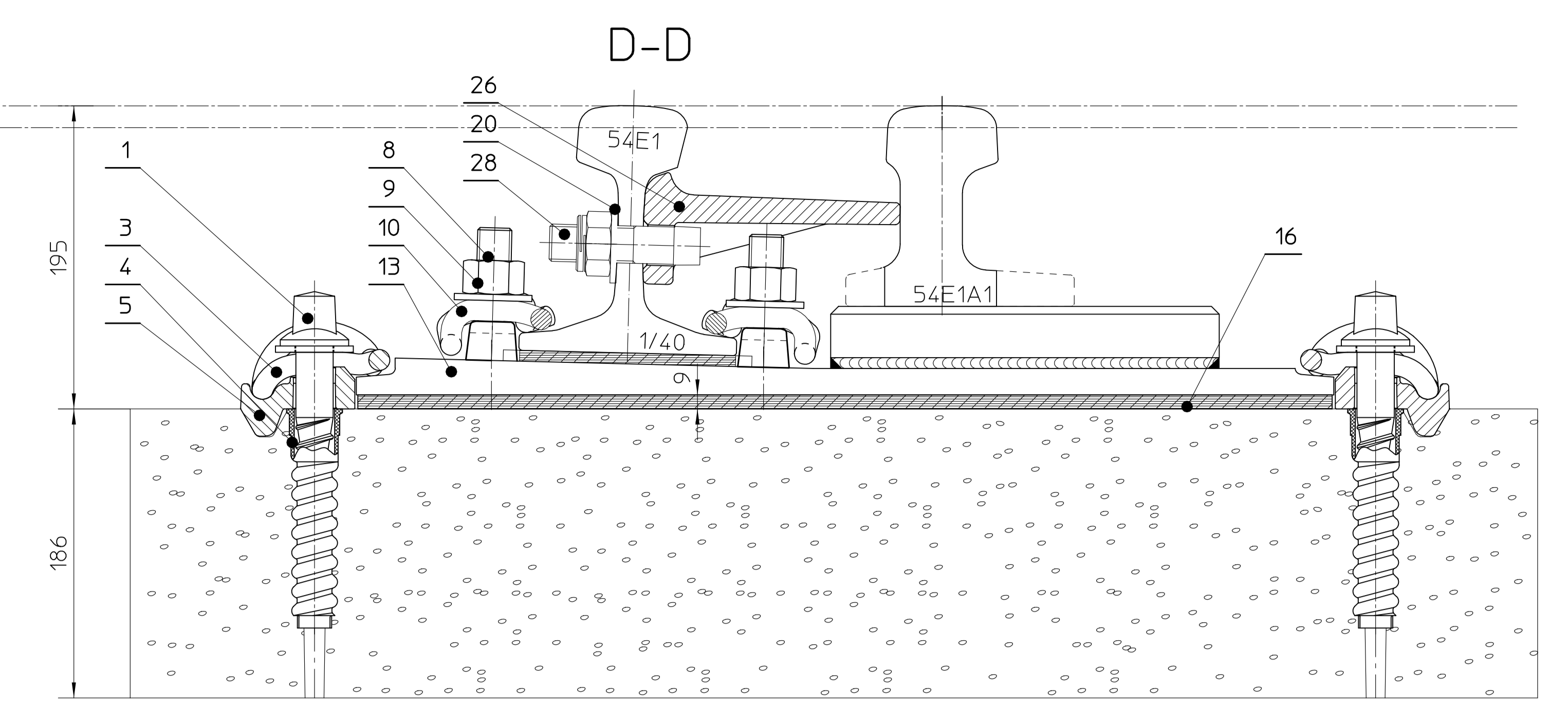
1	7	Placa de asiento Zw 700a/139/180-60	VFS 1.7272
1	6	Placa inclinada elástica Zw 140/140	VFS 1.7273
2	5	Soporte de SKL Wfp 211W700-12	VFS 1.7261
2	4	Vaina de tirafondo SDU 27	VFS 1.3693
2	3	Clip elástico Ski 21	VFS 1.4040
2	1	Tirafondo Ss35-161 + arandela Uls7	VFS 1.3225
Cant.	Ref.	Artículo	Dibujo/Grado



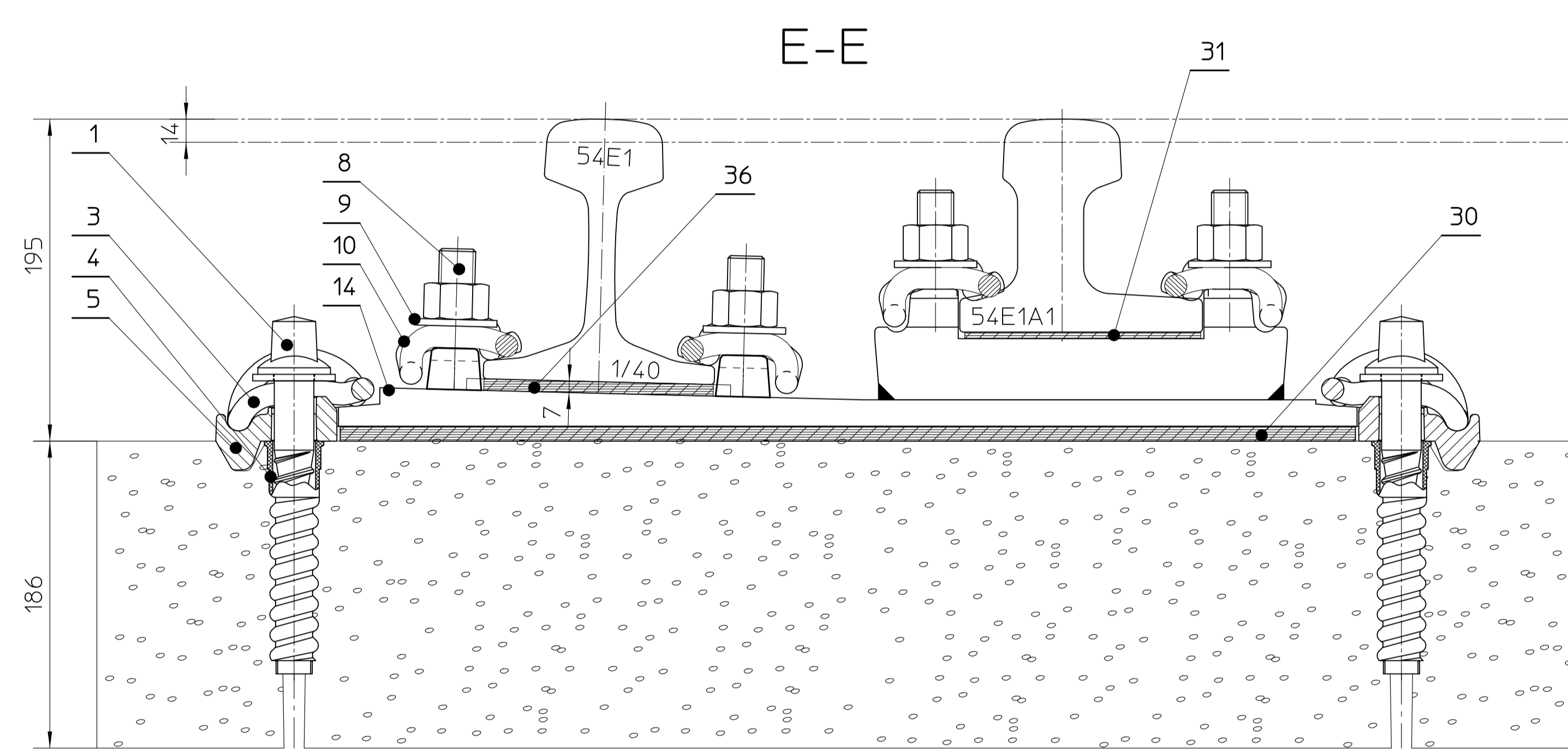
1	33	Clip elástico AT200	2.303.03635
1	29	Placa de asiento 54SE768	2.375.03654
1	12	Cojinete 54CG375	2.364.03671
1	10	Clip elástico SKL 24	VFS 1.5640.b
1	9	Arandela Uls 6	-
1	8	Tornillo de gancho Hs 2655 con tuerca	Gr. 5,6
2	5	Soporte de SKL Wfp 211W700-12	VFS 1.7261
2	4	Vaina de tirafondo SDU 27	VFS 1.3693
2	3	Clip elástico Ski 21	VFS 1.4040
2	1	Tirafondo Ss35-161 + arandela Uls7	VFS 1.3225
Cant.	Ref.	Artículo	Dibujo/Grado



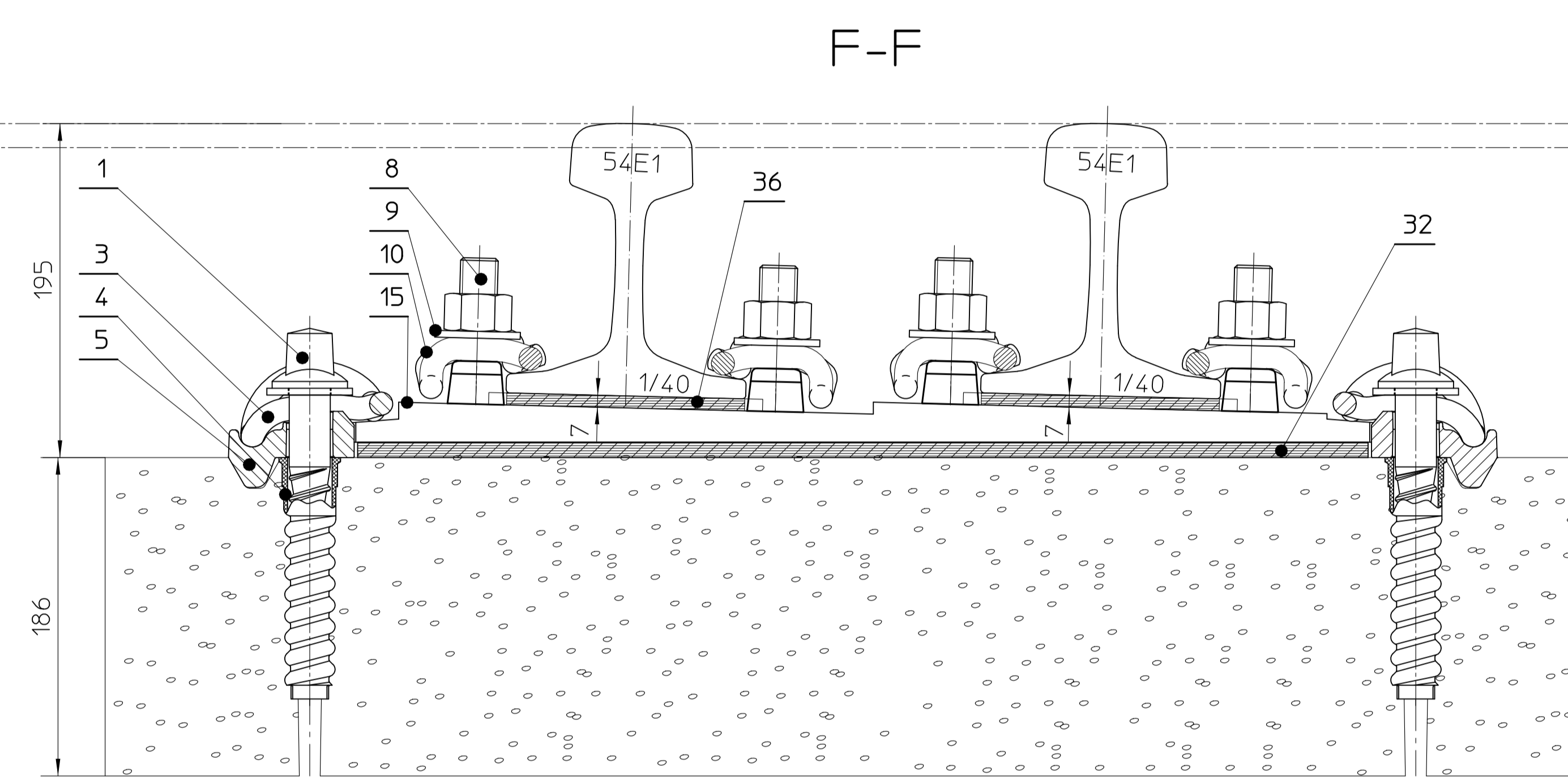
1	33	Clip elástico AT200	2.303.03635
1	29	Placa de asiento 54SE768	2.375.03654
1	11	Cojinete 54CG377	2.364.03672
1	10	Clip elástico SKL 24	VFS 1.5640.b
1	9	Arandela Uls 6	-
1	8	Tornillo de gancho Hs 2655 con tuerca	Gr. 5,6
2	5	Soporte de SKL Wfp 211W700-12	VFS 1.7261
2	4	Vaina de tirafondo SDU 27	VFS 1.3693
2	3	Clip elástico Ski 21	VFS 1.4040
2	1	Tirafondo Ss35-161 + arandela Uls7	VFS 1.3225
Cant.	Ref.	Artículo	Dibujo/Grado



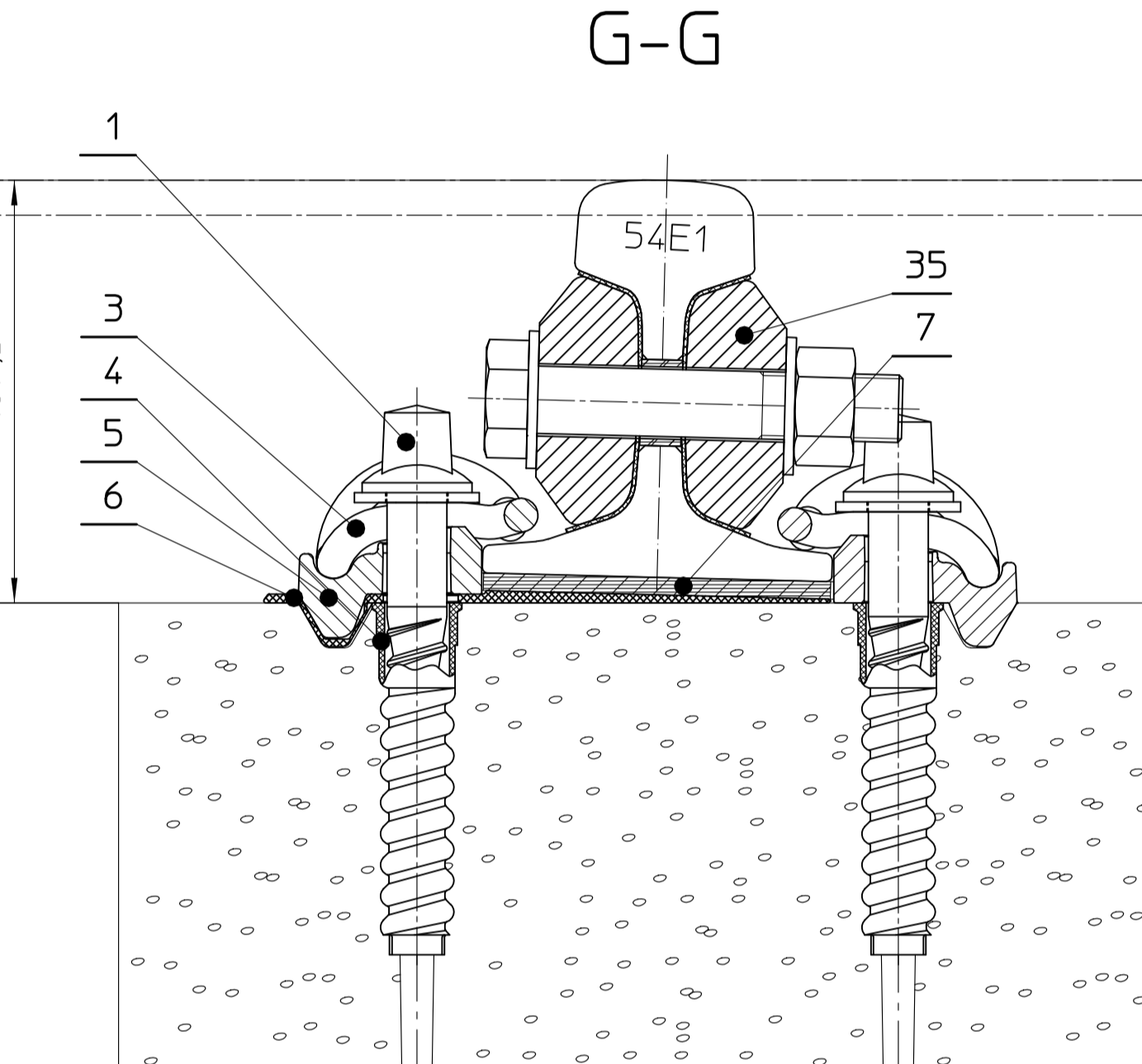
1	28	Tornillo TR24x80 con tuerca HFR	Gr. 8,8
1	20	Arandela M24	Gr. A
1	26	Tope 54BU304-305-306	2.311.03639
1	16	Placa de asiento 54SE769	2.375.03654
1	13	Cojinete 54CG388	2.319.03641
2	10	Clip elástico SKL 24	VFS 1.5640.b
2	9	Arandela Uls 6	-
2	8	Tornillo de gancho Hs 2655 con tuerca	Gr. 5,6
2	5	Soporte de SKL Wfp 211W700-12	VFS 1.7261
2	4	Vaina de tirafondo SDU 27	VFS 1.3693
2	3	Clip elástico Ski 21	VFS 1.4040
2	1	Tirafondo Ss35-161 + arandela Uls7	VFS 1.3225
Cant.	Ref.	Artículo	Dibujo/Grado



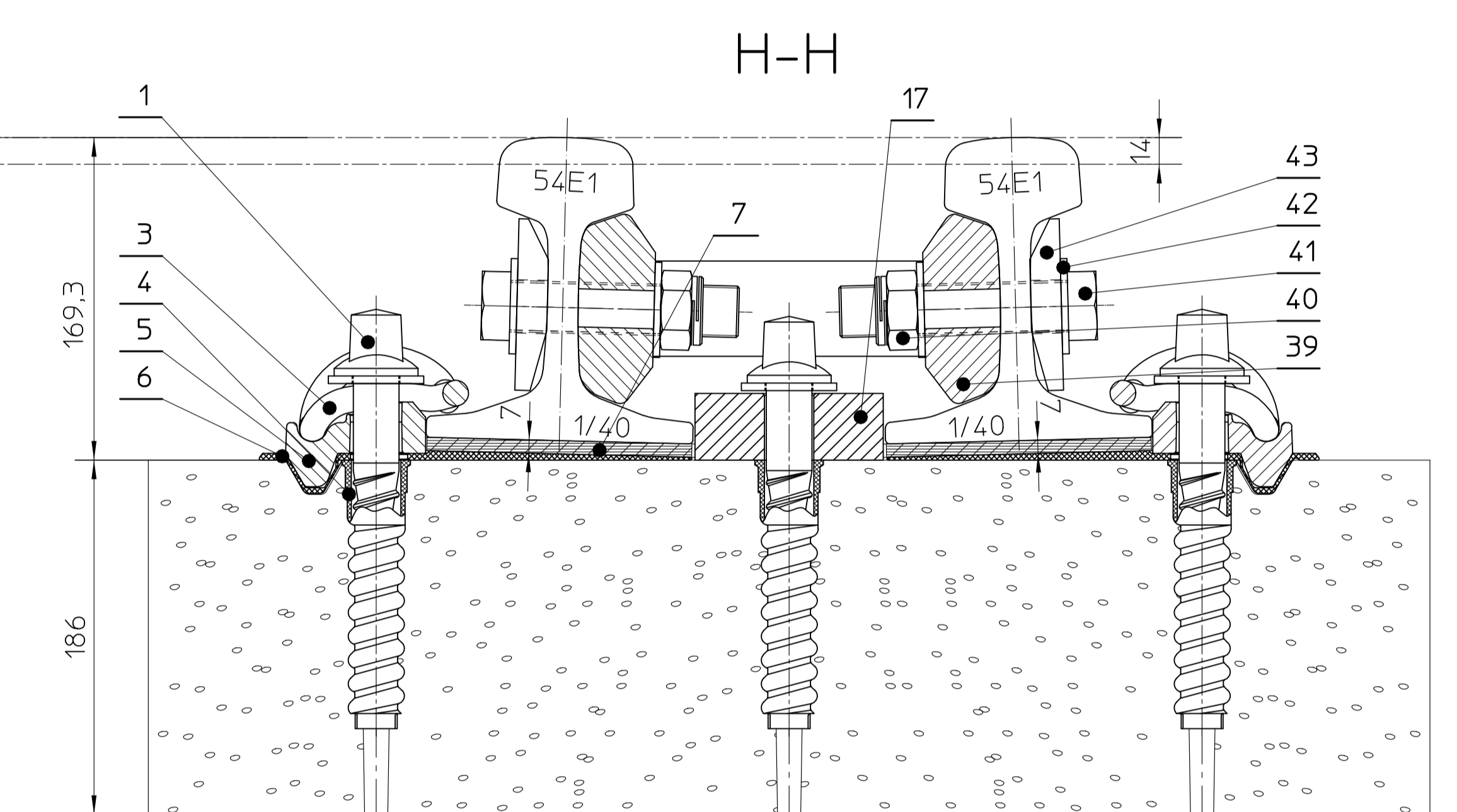
1	36	Placa de asiento 54SE774	2.375.03657
1	31	Placa de asiento Zw 138/165/4	VFS 1.3948.1
1	30	Placa de asiento 54SE770	2.375.03654
1	14	Cojinete 54HC390-393	2.364.03650
4	10	Clip elástico SKL 24	VFS 1.5640.b
4	9	Arandela Uls 6	-
4	8	Tornillo de gancho Hs 2655 con tuerca	Gr. 5,6
2	5	Soporte de SKL Wfp 211W700-12	VFS 1.7261
2	4	Vaina de tirafondo SDU 27	VFS 1.3693
2	3	Clip elástico Ski 21	VFS 1.4040
2	1	Tirafondo Ss35-161 + arandela Uls7	VFS 1.3225
Cant.	Ref.	Artículo	Dibujo/Grado



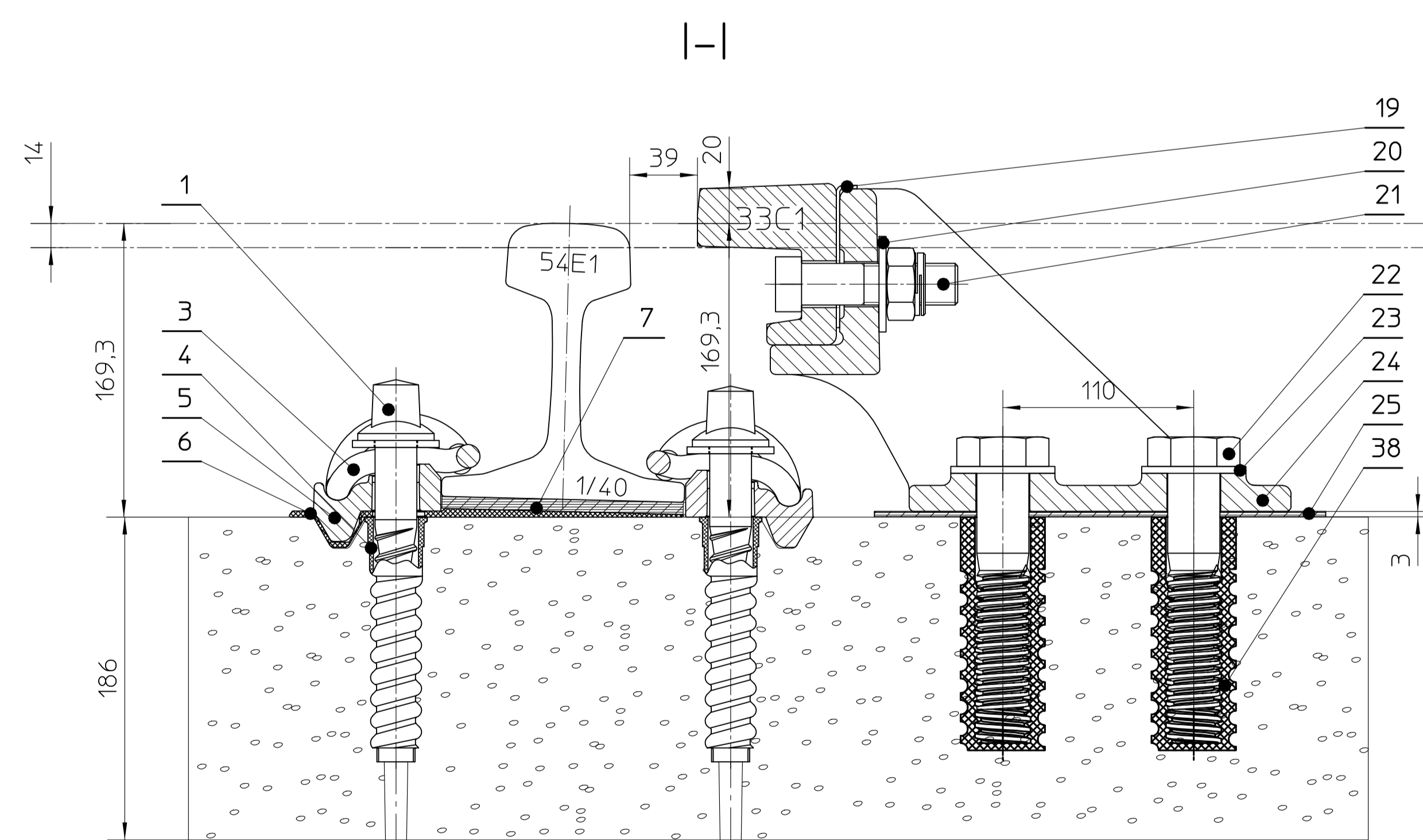
2	36	Placa de asiento 54SE774	2.375.03657
1	32	Placa de asiento 54SE770	2.375.03654
1	15	Cojinete 54SD889	2.374.03652
4	10	Clip elástico SKL 24	VFS 1.5640.b
4	9	Arandela Uls 6	-
4	8	Tornillo de gancho Hs 2655 con tuerca	Gr. 5,6
2	5	Soporte de SKL Wfp 211W700-12	VFS 1.7261
2	4	Vaina de tirafondo SDU 27	VFS 1.3693
2	3	Clip elástico Ski 21	VFS 1.4040
2	1	Tirafondo Ss35-161 + arandela Uls7	VFS 1.3225
Cant.	Ref.	Artículo	Dibujo/Grado



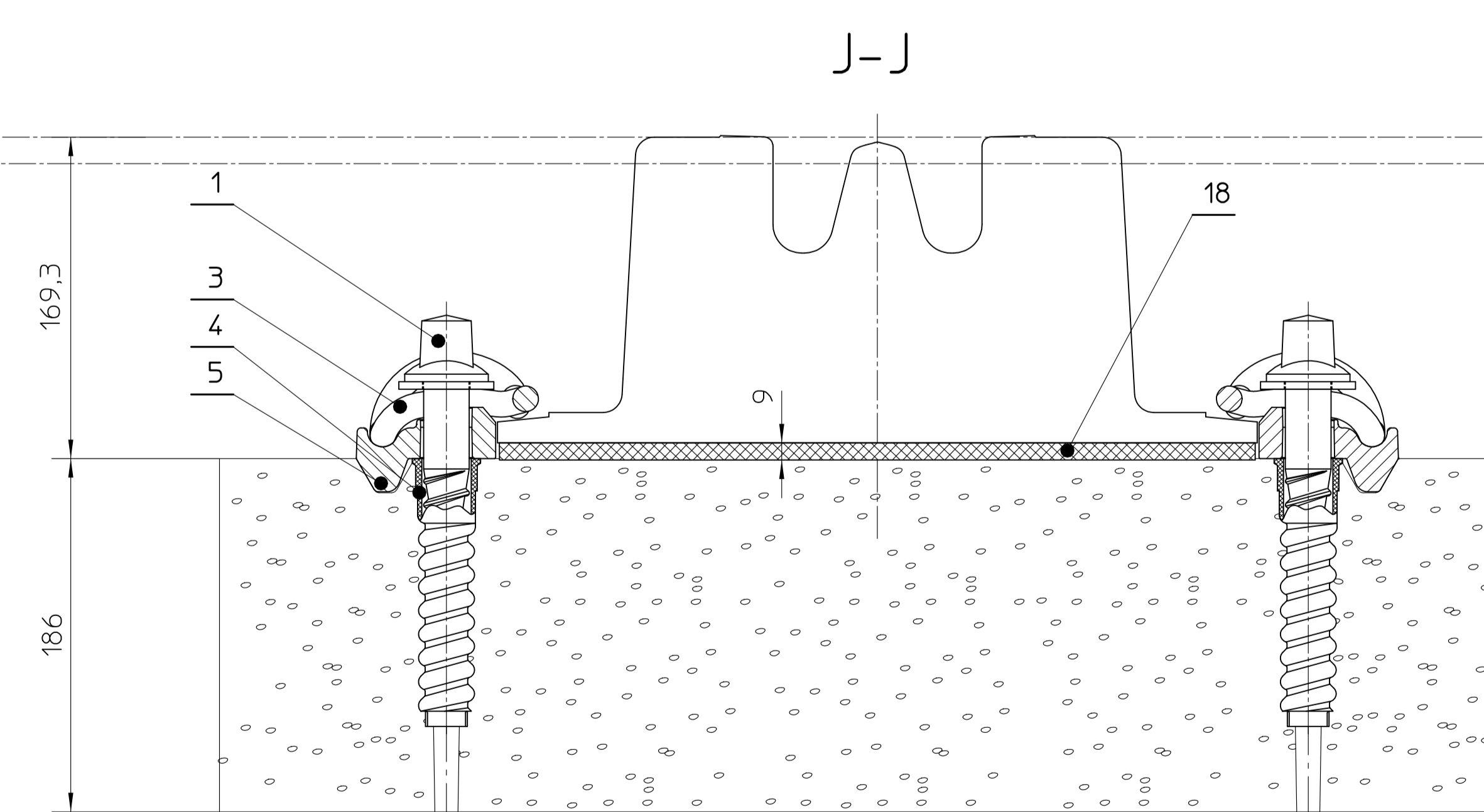
1	35	Junta aislada colada	2.350.03645
1	7	Placa de asiento Zw 700a/139/180-60	VFS 1.7272
1	6	Placa inclinada elástica Zw 140/140	VFS 1.7273
2	5	Soporte de SKL Wfp 211W700-12	VFS 1.7261
2	4	Vaina de tirafondo SDU 27	VFS 1.3693
2	3	Clip elástico Ski 21	VFS 1.4040
2	1	Tirafondo Ss35-161 + arandela Uls7	VFS 1.3225
Cant.	Ref.	Artículo	Dibujo/Grado



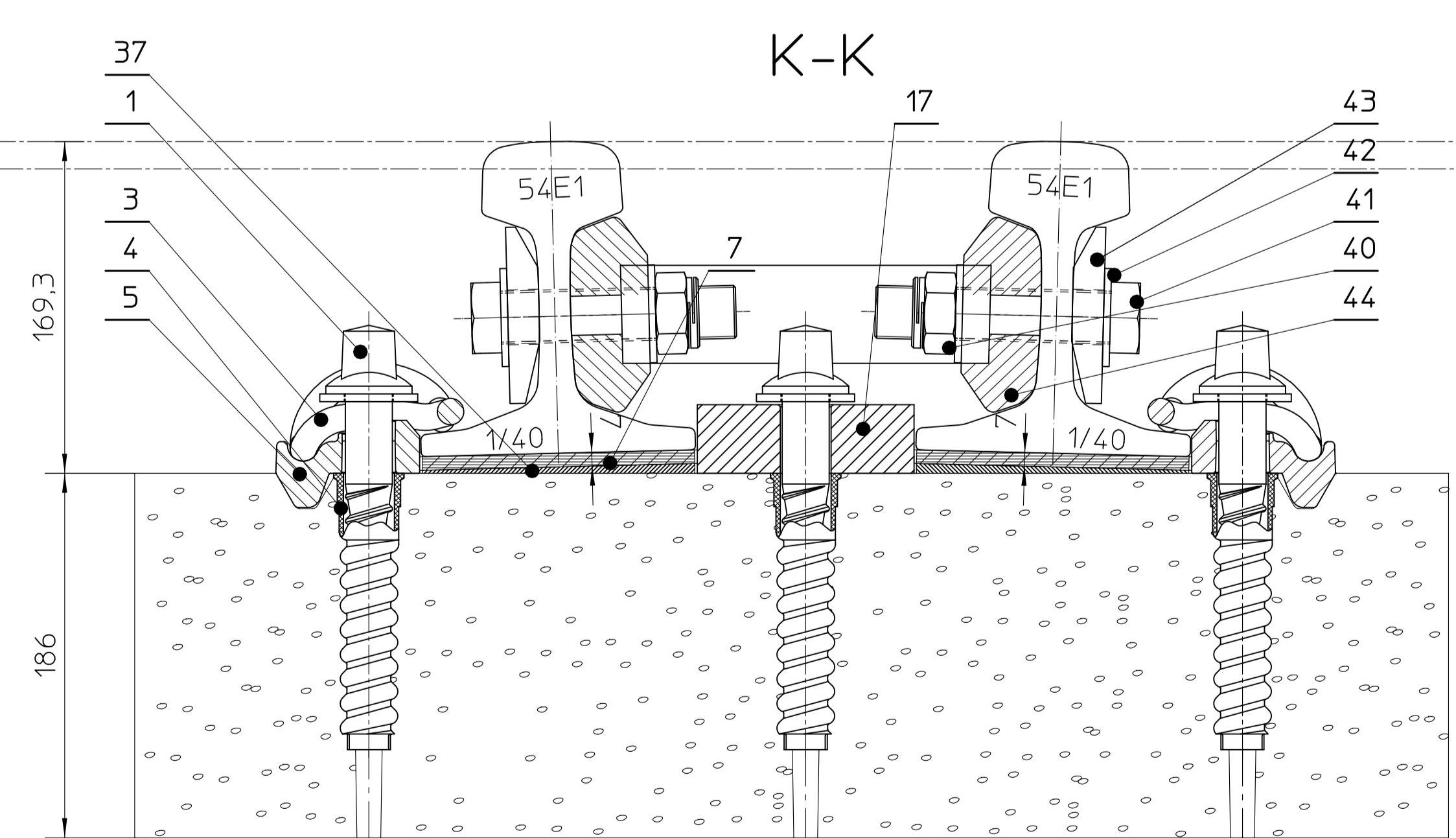
4	43	Garra	10W 54.42.0002
8	42	Arandela Ø27	Gr. C
4	41	Tornillo HFR M27x120	Gr. 10,9
4	40	Tuerca HFR M27	-
1	39	Parte anti-movimiento 54EC310	2.311.03640
1	17	Bloque 54SA101-103	2.399.03668
2	7	Placa de asiento Zw 700a/139/180-60	VFS 1.7272
2	6	Placa inclinada elástica Zw 140/140	VFS 1.7273
2	5	Soporte de SKL Wfp 211W700-12	VFS 1.7261
3	4	Vaina de tirafondo SDU 27	VFS 1.3693
2	3	Clip elástico Ski 21	VFS 1.4040
2	1	Tirafondo Ss35-161 + arandela Uls7	VFS 1.3225
Cant.	Ref.	Artículo	Dibujo/Grado



1	38	Vaina de tornillo	VFS 1.6842.a
1	25	Placa de asiento 54SE775	2.375.03658
1	24	Soporte Cicatril SCR532	2.378.03673
2	23	Arandela Ø30	Gr. C
2	22	Tornillo TR 30x140	Gr. 4,6
1	21	Tornillo ØM24x90 con tuerca HFR	Gr. 8,8
1	20	Arandela Ø24	Gr. A
1	19	Cuña de ajuste 2mm	2.364.03649
1	7	Placa de asiento Zw 700a/139/180-60	VFS 1.7272
1	6	Placa inclinada elástica Zw 140/140	VFS 1.7273
2	5	Soporte de SKL Wfp 211W700-12	VFS 1.7261
2	4	Vaina de tirafondo SDU 27	VFS 1.3693
2	3	Clip elástico Ski 21	VFS 1.4040
2	1	Tirafondo Ss35-161 + arandela Uls7	VFS 1.3225
Cant.	Ref.	Artículo	Dibujo/Grado



1	18	Placa de asiento 54SE771 & 776-777 & 954-957	2.375.03654
2	5	Soporte de SKL Wfp 211W700-12	VFS 1.7261
2	4	Vaina de tirafondo SDU 27	VFS 1.3693
2	3	Clip elástico Ski 21	VFS 1.4040
2	1	Tirafondo Ss35-161 + arandela Uls7	VFS 1.3225
Cant.	Ref.	Artículo	Dibujo/Grado



1	44	Parte anti-movimiento 54EC324	2.311.03640
4	43	Garra	10W 54.42.0002
8	42	Arandela Ø27 galva	Gr. C
4	41	Tornillo H M27x120	Gr. 10,9
4	40	Tuerca HFR M27	-
2	37	Placa inclinada 54SE773	2.375.03656
1	17	Bloque 54SA113-115	2.399.03667
2	7	Placa de asiento Zw 700a/139/180-60	VFS 1.7273
2	5	Soporte de SKL Wfp 211W700-12	VFS 1.7261
3	4	Vaina de tirafondo SDU 27	VFS 1.3693
2	3	Clip elástico Ski 21	VFS 1.4040
2	1	Tirafondo Ss35-161 + arandela Uls7	VFS 1.3225
Cant.	Ref.	Artículo	Dibujo/Grado

NOTAS:

- Plano del desvío 1/10-R300m: 2.200.03540

Tipo de riel		TROCHA 1000 - INCLINACIÓN 1/40	
54E1		PLANO DE SECCIONES	
54E1A1			
Ido. ESP	Apellido	Fecha	Registro
Delineante			
Modificado			Estado
Verificado			
Aprobado			
Escala 1:5		Unidades mm	2.398.03631
Rev 2	Folio 1/1		