

NAG-314

- Año 2019 -

**Artefactos de producción de agua
caliente por acumulación para
usos sanitarios que utilizan
combustibles gaseosos
(termotanques)**

En Consulta Pública



ENARGAS
ENTE NACIONAL REGULADOR DEL GAS

INDICE

PRÓLOGO	7
1 OBJETO Y CAMPO DE APLICACIÓN	8
2 NORMAS DE REFERENCIA	8
3 DEFINICIONES	10
3.1 ARTEFACTO DE PRODUCCIÓN DE AGUA CALIENTE:	10
3.2 CARACTERÍSTICAS DE ALIMENTACIÓN DE GAS Y DE ALIMENTACIÓN ELÉCTRICA.....	11
3.3 COMPONENTES DE LA LÍNEA DE GAS.....	12
3.4 DISPOSITIVOS DE CONTROL, DE REGULACIÓN Y DE SEGURIDAD	13
3.5 FASES DEL PROCESO DE FUNCIONAMIENTO Y DE SEGURIDAD	14
3.6 QUEMADORES Y DISPOSITIVOS DE ENCENDIDO	15
3.7 CIRCUITO DE COMBUSTIÓN.....	16
3.8 CIRCUITO DE AGUA	17
3.8.1 <i>Grifo de purga</i>	17
3.9 ESTANQUIDAD	17
3.10 FUNCIONAMIENTO.....	17
3.10.1 <i>Consumos de gas</i>	17
3.10.2 <i>Consumos caloríficos</i>	18
3.10.3 <i>Rendimiento</i>	18
3.10.4 <i>Combustión del gas</i>	18
3.10.5 <i>Tiempos de reacción</i>	19
3.11 CARACTERÍSTICAS DE LOS ARTEFACTOS DE PRODUCCIÓN DE AGUA CALIENTE POR ACUMULACIÓN	19
3.12 OTRAS DEFINICIONES.....	20
4 CLASIFICACIÓN DE LOS ARTEFACTOS DE PRODUCCIÓN DE AGUA CALIENTE POR ACUMULACIÓN	20
4.1 CLASIFICACIÓN DE LOS GASES	20
4.2 CATEGORÍAS DE LOS TERMOTANQUES.....	20
4.3 CLASIFICACIÓN SEGÚN LA ENTRADA DE AIRE COMBURENTE Y LA EVACUACIÓN DE LOS PRODUCTOS DE LA COMBUSTIÓN (TIPOS DE TERMOTANQUES).....	21
4.3.1 <i>Tipo B</i>	21
4.3.2 <i>Tipo C</i>	21
5 MARCADO E INSTRUCCIONES	22
5.1 MARCADO DEL TERMOTANQUE	22
5.1.1 <i>Placa de características</i>	22
5.1.2 <i>Marcados complementarios</i>	23
5.1.3 <i>Embalaje</i>	24
5.1.4 <i>Advertencias sobre el termotanque y el embalaje</i>	24
5.1.5 <i>Durabilidad del mercado</i>	24
5.2 INSTRUCCIONES.....	25
5.2.1 <i>Instrucciones técnicas</i>	25
5.2.2 <i>Instrucciones de uso</i>	27
5.2.3 <i>Instrucciones de adaptación a diferentes gases</i>	29
5.2.4 <i>Regulación de temperatura</i>	29
5.3 REDACCIÓN	30
6 REQUISITOS DE CONSTRUCCIÓN	30
6.1 GENERALIDADES	30
6.1.1 <i>Adaptación a los diferentes gases</i>	30
6.1.2 <i>Materiales</i>	30
6.1.3 <i>Diseño. Ensamblaje. Robustez</i>	31
6.1.4 <i>Accesibilidad. Facilidad de mantenimiento. Montaje y desmontaje</i>	31
6.1.5 <i>Conexiones de gas y de agua</i>	31

6.1.6	<i>Estanquidad</i>	32
6.1.7	<i>Alimentación de aire comburente y evacuación de los productos de la combustión</i>	33
6.1.8	<i>Comprobación del estado de funcionamiento</i>	34
6.1.9	<i>Vaciado</i>	35
6.1.10	<i>Equipo eléctrico</i>	35
6.1.11	<i>Seguridad de funcionamiento en caso de interrupción y restablecimiento de la energía auxiliar</i> 36	
6.2	DISPOSITIVOS DE REGLAJE, DE CONTROL Y DE SEGURIDAD	36
6.2.1	<i>Generalidades</i>	36
6.2.2	<i>Dispositivos de accionamiento</i>	37
6.2.3	<i>Dispositivos de reglaje del consumo de gas</i>	37
6.2.4	<i>Regulador de presión de gas</i>	38
6.2.5	<i>Tomas de presión</i>	38
6.2.6	<i>Dispositivos de encendido</i>	38
6.2.7	<i>Dispositivo de control de llama</i>	39
6.2.8	<i>Dispositivo de control de la evacuación de los productos de la combustión y de la contaminación de la atmósfera</i>	40
6.2.9	<i>Dispositivo de seguridad contra el sobrecalentamiento accidental</i>	41
6.2.10	<i>Termostato de temperatura del agua</i>	42
6.2.11	<i>Válvulas automáticas de corte</i>	42
6.2.12	<i>Dispositivo de limitación de la temperatura de los productos de la combustión para termotanques de tiro forzado o de condensación</i>	43
6.2.13	<i>Válvula de seguridad combinada de temperatura y presión</i>	43
6.3	QUEMADOR PRINCIPAL.....	43
6.4	EVACUACIÓN DE CONDENSADOS	44
6.5	ÁNODO DE SACRIFICIO CONTRA LA CORROSIÓN	44
6.5.1	<i>Generalidades</i>	44
6.5.2	<i>Densidad de corriente</i>	45
7	REQUISITOS DE FUNCIONAMIENTO	45
7.1	REALIZACIÓN DE LOS ENSAYOS.....	45
7.1.1	<i>Características de los gases de ensayo</i>	45
7.1.2	<i>Condiciones de obtención de los gases de ensayo</i>	45
7.1.4	<i>Presiones de ensayo</i>	45
7.1.5	<i>Condiciones generales de ensayo</i>	45
7.2	ESTANQUIDAD	48
7.1.3	<i>Elección de los gases de ensayo</i>	48
7.2.1	<i>Estanquidad del circuito de gas</i>	48
7.2.2	<i>Estanquidad del circuito de combustión y evacuación correcta de los productos de la combustión</i> 49	
7.2.3	<i>Ensayo hidráulico y estanquidad del circuito de agua</i>	52
7.3	VERIFICACIÓN DEL CONSUMO CALORÍFICO NOMINAL	53
7.4	TEMPERATURA DE LOS MANDOS DE ACCIONAMIENTO	55
7.4.1	<i>Requisitos</i>	55
7.4.2	<i>Ensayos</i>	55
7.5	TEMPERATURA DE LOS DISPOSITIVOS DE REGLAJE, DE REGULACIÓN Y DE SEGURIDAD	55
7.5.1	<i>Requisitos</i>	55
7.5.2	<i>Ensayos</i>	55
7.6	TEMPERATURA DE LA ENVOLVENTE DEL TERMOTANQUE Y DE LOS PANELES DE ENSAYO	55
7.6.1	<i>Requisitos</i>	55
7.6.2	<i>Laterales, frente y parte superior de la envolvente</i>	56
7.7	ENCENDIDO. INTERENCENDIDO. ESTABILIDAD DE LAS LLAMAS	56
7.7.1	<i>Condiciones normales</i>	56
7.7.2	<i>Condiciones especiales</i>	58
7.7.3	<i>Reducción del consumo de gas del piloto</i>	61
7.7.4	<i>Funcionamiento del piloto permanente durante la parada del forzador</i>	61

7.8	TEMPERATURA DE LOS PRODUCTOS DE LA COMBUSTIÓN EN LOS TERMOTANQUES DE CONDENSACIÓN O DE TIRO FORZADO	61
7.8.1	Requisitos	61
7.8.2	Ensayos	61
7.9	DISPOSITIVOS DE CONTROL, DE REGLAJE, DE REGULACIÓN Y DE SEGURIDAD	62
7.9.1	Generalidades	62
7.9.2	Dispositivos de encendido	62
7.9.3	Tiempos de inercia y de seguridad	63
7.9.4	Durabilidad de los termostatos y limitadores de temperatura	67
7.9.5	Funcionamiento de los dispositivos de control de la temperatura del agua	67
7.9.6	Dispositivo de seguridad para termotanques del tipo B ₁₁	69
7.9.7	Reguladores de presión de gas	69
7.10	CIRCULACIONES REPETITIVAS	69
7.10.1	Requisitos	69
7.10.2	Ensayos	69
7.11	CAPACIDAD NOMINAL	70
7.11.1	Requisitos	70
7.11.2	Ensayos	70
7.12	COMBUSTIÓN	70
7.12.1	Requisitos	70
7.12.2	Ensayos	70
7.13	ANTICONDENSACIÓN EN LA CHIMENEA (TERMOTANQUES DEL TIPO B)	73
7.13.1	Requisitos	73
7.13.2	Ensayos	73
7.14	FORMACIÓN DE CONDENSADOS (TERMOTANQUES DE CONDENSACIÓN)	73
7.14.1	Requisitos	73
7.14.2	Ensayos	73
7.15	PREBARRIDO	74
7.15.1	Requisitos	74
7.15.2	Ensayos	74
7.16	DISPOSITIVOS DE CONTROL DE AIRE	75
7.16.1	Requisitos	75
7.16.2	Ensayos	75
8	UTILIZACIÓN RACIONAL DE LA ENERGÍA	75
8.1	RENDIMIENTO	75
8.1.1	Requisitos	75
8.1.2	Ensayos	75
8.2	CÁLCULO DE LA EFICIENCIA DEL TERMOTANQUE	78
8.3	CONDICIONES GENERALES PARA LAS MEDICIONES	78
8.4	MONTAJE DEL TERMOTANQUE	79
8.5	REGULACIÓN DEL TERMOSTATO	79
8.6	MEDICIÓN DEL CONSUMO DE ENERGÍA	79
8.7	DETERMINACIÓN DE LA PÉRDIDA POR MANTENIMIENTO DE TEMPERATURA POR CADA 24 H.	80
8.8	CÁLCULO DE LA EFICIENCIA ENERGÉTICA	82
8.9	CONSUMO MEDIO ANUAL	83
8.10	ESTIMACIÓN DE LAS INCERTIDUMBRES EN LA EFICIENCIA	83
9	APTITUD PARA LA FUNCIÓN	86
9.1	FACTOR DE MEZCLA DE LA TEMPERATURA DEL AGUA EN EL TERMOTANQUE	86
9.1.1	Requisitos	86
9.1.2	Ensayos	86
9.2	CAUDALES LÍMITES DE CIRCULACIÓN QUE ACCIONAN EL QUEMADOR	87
9.2.1	Requisitos	87
9.2.2	Ensayos	87
9.3	RECUPERACIÓN DEL ARTEFACTO	87
9.3.1	Requisito	87

9.3.2	<i>Cálculo</i>	87
FIGURAS		89
ANEXO A (NORMATIVO) EQUIPO DE ENSAYOS PARA LOS TERMOTANQUES DEL TIPO B₅ Y C		97
ANEXO B (INFORMATIVO) EJEMPLOS DE LA COMPOSICIÓN DEL CIRCUITO DE GAS		98
B.1 ENCENDIDO DIRECTO DEL QUEMADOR PRINCIPAL (QP)		98
B.2 ENCENDIDO DEL QUEMADOR PRINCIPAL (QP) MEDIANTE EL PILOTO (QE)		98
B.2.1 Piloto (QE) permanente		98
B.2.2 Piloto (QE) no permanente simultáneo		98
B.2.3 Piloto (QE) no permanente alterno		98
ANEXO C (NORMATIVO) ENSAYO DE ESTANQUIDAD – MÉTODO VOLUMÉTRICO		99
C.1 EQUIPO DE ENSAYO		99
C.2 PROCEDIMIENTO DE ENSAYOS		99
ANEXO D (INFORMATIVO) LÍNEAS DIRECTRICES PARA LA EXTENSIÓN A OTRAS CATEGORÍAS		100
ANEXO E (NORMATIVO) PROTECCIÓN CONTRA LOS CHOQUES ELÉCTRICOS PARA LAS ALTAS TENSIONES DE LOS DISPOSITIVOS DE ENCENDIDO		101
ANEXO F (NORMATIVO) INCERTIDUMBRE DE LAS MEDICIONES		103
ANEXO G (NORMATIVO) ETIQUETADO DE EFICIENCIA ENERGÉTICA		104
G.1 OBJETO		104
G.2 REQUISITOS		104
G.2.1 GENERAL.....		104
G.2.2 DETERMINACIÓN DE LA EFICIENCIA.....		104
G.3 CLASES DE EFICIENCIA ENERGÉTICA		104
G.4 ETIQUETAS DE EFICIENCIA ENERGÉTICA		105
G.4.1 MODELOS.....		105
G.4.2 INFORMACIÓN DE LAS ETIQUETAS.....		106
G.4.3 DISEÑO DE LAS ETIQUETAS.....		106
G.5 MUESTREO Y CRITERIOS DE VERIFICACIÓN Y ACEPTACIÓN		107
ANEXO H (NORMATIVO) RECUBRIMIENTO DE ESMALTE VÍTREO		109
H.1.1 OBJETO		109
H.1.2 MATERIAL A UTILIZAR		109
H.1.2.1 ESPESOR.....		109
H.1.2.2 COBERTURA.....		109
H.1.2.3 BORDES Y ACCESORIOS.....		109
H.1.2.4 SOLDADURA.....		109
H.1.3 SOLUBILIDAD		109
H.1.3.1 SOLUCIÓN DE ENSAYO.....		113
H.1.3.2 COMPOSICIÓN QUÍMICA.....		113
H.1.3.3 MUESTRAS.....		113
H.1.3.4 PREPARACIÓN DE LAS MUESTRAS.....		114
H.1.3.5 PESO INICIAL.....		114
H.1.3.6 CALIBRACIÓN DE LA CELDA DE ENSAYO.....		114
H.1.3.7 SECUENCIA DEL ENSAYO.....		114
H.1.3.8 RESULTADOS.....		115

H.1.4	INSPECCIÓN Y ENSAYOS	115
H.1.4.1	GENERAL	115
H.1.4.2	PRUEBA HIDRÁULICA.....	115
H.1.4.3	MEDICIÓN DEL ESPESOR	115
H.1.4.4	ENSAYO DE COBERTURA.....	115
H.1.4.5	SOLUBILIDAD	115
ANEXO I (NORMATIVO) RECUBRIMIENTO DE CINC.....		116
I.1.1	OBJETO.....	116
I.1.2	MATERIAL A UTILIZAR.....	116
I.1.3	ACABADO	116
I.1.4	ESPESOR DE LA CAPA DE CINC	116
I.1.5	ADHERENCIA	116
I.1.6	UNIFORMIDAD	116
I.1.7	MUESTRAS.....	116
I.1.8	INSPECCIÓN Y ENSAYOS	117
I.1.8.1	GENERAL	117
I.1.8.2	PRUEBA HIDRÁULICA.....	117
I.1.8.3	MÉTODO DE DETERMINACIÓN DE LA CAPA TOTAL DE CINC	117
I.1.8.4	DETERMINACIÓN DE LA CAPA DE CINC	118
I.1.8.5	COMPROBACIÓN DE LA ADHERENCIA	118
I.1.8.6	UNIFORMIDAD DE LA CAPA DE CINC	118
I.1.9	REQUISITOS.....	119
ANEXO J (NORMATIVO) CLASIFICACIÓN DE LOS TERMOTANQUES SEGÚN LA FORMA DE EVACUACIÓN DE LOS PRODUCTOS DE LA COMBUSTIÓN		120
J.1	ESQUEMA GENERAL	120
J.1.1	TIPO B.....	120
J.1.2	TIPO B ₅	120
J.1.3	TIPO C.....	120
J.1.3.1	Tipo C₃	121
J.1.3.2	Tipo C₅	122
	FORMULARIO PARA OBSERVACIONES.....	123
	INSTRUCCIONES PARA COMPLETAR EL FORMULARIO DE OBSERVACIONES PROPUESTAS (UNO POR CADA APARTADO OBSERVADO)	124
	TABLA INTEGRADA DE OBSERVACIONES.....	125

PRÓLOGO

La Ley N.º 24.076 –Marco Regulatorio de la Actividad del Gas Natural– crea en su artículo 50 el ENTE NACIONAL REGULADOR DEL GAS (ENARGAS).

En el artículo 52 inciso b) de la mencionada Ley se fijan las facultades del ENARGAS, entre las cuales se incluye la de dictar reglamentos en materia de seguridad, normas y procedimientos técnicos a los que deben ajustarse todos los sujetos de esta Ley.

Asimismo, el artículo 86 expresa que las normas técnicas contenidas en el clasificador de normas técnicas de GAS DEL ESTADO SOCIEDAD DEL ESTADO (revisión 1991) y sus disposiciones complementarias, mantendrán plena vigencia hasta que el Ente apruebe nuevas normas técnicas, en reemplazo de las vigentes, de conformidad con las facultades que le otorga el artículo 52, inciso b) de la mencionada Ley.

En tal sentido, esta norma NAG-314 (2019) constituye una actualización y reemplazo de la NAG-314 (1995), teniendo en cuenta los nuevos sujetos de la ley, las Resoluciones que el ENARGAS aprobó en la materia y el avance tecnológico que se ha visto reflejado en la normativa internacional tomada como referencia. Asimismo, en esta edición, se incorpora el contenido de la Adenda N.º 1 (2016) de la NAG-314 (1995), aprobada por la Resolución ENARGAS N.º I/3630 del 25 de enero de 2016.

La actualización de esta Norma ha sido elaborada por una Comisión de Estudio integrada por personal técnico del Ente Nacional Regulador del Gas, con los aportes técnicos de Fabricantes e Importadores de artefactos y accesorios para gas y de los Organismos de Certificación reconocidos por el ENARGAS.

Esta norma ha sido establecida para definir los aspectos referentes a la:

- seguridad,
- utilización racional de la energía; y
- aptitud para la función.

Este proceso de actualización se realizó sobre la base de la Norma UNE-EN 89: 2000 “Aparatos de producción de agua caliente por acumulación para usos sanitarios que utilizan combustibles gaseosos” y la actualización UNE-EN 89/A1: 2000.

Toda sugerencia de revisión puede ser enviada al ENARGAS, completando el formulario que se encuentra al final de esta Norma.

1 OBJETO Y CAMPO DE APLICACIÓN

Esta Norma define los requisitos y los procedimientos de ensayo relativos a la construcción, la seguridad, la utilización racional de la energía, la aptitud para la función, la clasificación y el marcado de los artefactos de producción de agua caliente por acumulación para usos sanitarios que utilizan los combustibles gaseosos, denominados a continuación como "termotanques".

Esta Norma se aplica a los termotanques:

- ◆ de los tipos **B_{11AS}**, **B_{11BS}**, **B₅₂**, **B₅₃**, **C₁₁**, **C₁₂**, **C₁₃**, **C₃₁**, **C₃₂**, **C₃₃**, **C₅₂**, **C₅₃**;
- ◆ de los tipos provistos de quemadores atmosféricos;
- ◆ que utilizan uno o varios combustibles gaseosos correspondientes a las dos familias de gases y a las presiones indicadas en la NAG-301;
- ◆ de consumo calorífico nominal inferior o igual a 58 kW (50 000 kcal/h), considerando el poder calorífico superior;
- ◆ de capacidad inferior o igual a los 300 litros;
- ◆ que utilicen o no el calor de condensación del agua contenida en los productos de la combustión;
- ◆ sometidos a la presión de la red de agua y a los de circuito abierto.

Esta Norma no contiene todos los requisitos necesarios para los termotanques:

- ◆ destinados a ser conectados a una evacuación mecánica de los productos de la combustión;
- ◆ que cumplen una doble función de calefacción de los ambientes y de producción de agua caliente sanitaria;
- ◆ con dispositivo de control de la evacuación de los productos de la combustión, distinto al incorporado a los termotanques del tipo **B_{11AS}** y **B_{11BS}**;
- ◆ del tipo B con dispositivos eléctricos de obturación del orificio de evacuación de los productos de la combustión situados a la salida del intercambiador y ensayados como parte integrante del termotanque.
- ◆ para los termotanques con caudal de aire comburente regulable.

2 NORMAS DE REFERENCIA

Esta Norma incorpora disposiciones de las referencias normativas, que se detallan a continuación, las cuales se citan en los lugares apropiados del texto de la norma.

Las revisiones o modificaciones posteriores de cualquiera de las publicaciones referenciadas con fecha, sólo se aplican a esta norma cuando se incorporan mediante revisión o modificación. Para las referencias sin fecha, se aplica la última edición de esa publicación.

EN 1490. Valvulería del inmueble. Válvulas combinadas de temperatura y presión. Características y ensayos.

EN 549. Materiales a base de elastómeros para juntas y membranas destinadas a los termotanques de gas y sus equipos.

EN 60335-1:1988. Seguridad de los termostatos electrodomésticos y análogos. Parte 1: Reglas generales.

EN 60730-2-9. Dispositivos eléctricos automáticos de control para usos domésticos y análogos. Parte 2: Requisitos particulares para los dispositivos de control termosensibles.

IEC 60335-2-14. Seguridad de los termostatos electrodomésticos y análogos. Parte 2: Requisitos particulares para termostatos de cocina.

IEC 60479-1. Efectos de la corriente eléctrica pasando por el cuerpo humano. Parte 1: Aspectos generales.

IEC 60479-2. Efectos de la corriente eléctrica pasando por el cuerpo humano. Parte 2: Aspectos particulares. Capítulo 4: Efectos de la corriente alterna de frecuencia superior a 100 Hz. Capítulo 5: Efectos de las corrientes con ondas de formas especiales. Capítulo 6: Efectos de las corrientes de impulsión ártica de corta duración.

IRAM 113012. Caucho. Determinación del efecto de los líquidos.

IRAM 2092-2-21. Seguridad de aparatos electrodomésticos y similares. Parte 2-21. Requisitos particulares para calentadores de agua de acumulación.

IRAM 2444. Grados de protección mecánica proporcionada por las envolturas de equipos eléctricos.

IRAM 5053: 1995 Roscas de caños para acoples no estancos en los filetes. Medidas, tolerancias y designación.

IRAM 5058: 1995 Rosca métrica ISO de uso general. Tolerancias. Principios básicos.

IRAM 5063:2001 Rosca para tubos donde la unión es estanca bajo presiones realizada por la rosca – Parte 1: dilaciones, tolerancias y designación.

IRAM 5134: 1995 Rosca métrica ISO de uso general. Plan general y medidas básicas.

IRAM-NM 60335-1. Seguridad de aparatos electrodomésticos y similares. Parte 1 - Requisitos generales.

IRAM-NM 60335-2-102: 2005. Seguridad de aparatos electrodomésticos y similares. Parte 2-102 - Requisitos particulares para aparatos de combustión a gas, aceite o combustibles sólidos, provistos de conexiones eléctricas. (IEC 60335-2-102:2009 - edición 1.1, MOD).

ISO 274. Tubos de cobre de sección circular. Dimensiones.

ISO 301. Aleaciones de zinc en lingotes destinados a la fundición.

ISO 3166. Códigos para la representación de los nombres de los países y sus subdivisiones. Parte 1: Códigos de los países.

ISO 7005. Bridas metálicas.

NAG 300. Requisitos mínimos de seguridad y eficiencia energética para artefactos de uso doméstico que utilizan gas como combustible ventilación permanente para instalaciones internas de gas.

NAG-301. Artefactos para gas clasificación; gases de uso y de ensayo.

NAG-309. Dispositivos sensores de atmósfera instalados en artefactos para uso doméstico.

NAG-310. Dispositivos sensores de la salida de los productos de la combustión instalados en artefactos para uso doméstico.

NAG-331 Parte 1: Accesorio de control y seguridad para quemadores y artefactos a gas. Parte 1: Requisitos generales.

NAG-331 Parte 3. Accesorio de control y seguridad para quemadores y artefactos a gas. Parte 3: Válvulas de accionamiento manual con dispositivos de seguridad termoelectrónicos de vigilancia de llama.

NAG-331 Parte 4. Accesorio de control y seguridad para quemadores y artefactos a gas. Parte 4: Válvulas automáticas.

NAG-331 Parte 5. Accesorio de control y seguridad para quemadores y artefactos a gas. Parte 5: Termostatos mecánicos.

NAG-331 Parte 6. Accesorio de control y seguridad para quemadores y artefactos a gas. Parte 6: Válvulas multifuncionales.

NAG-331 Parte 7. Accesorio de control y seguridad para quemadores y artefactos a gas. Parte 7: Reguladores de presión.

NAG-331 Parte 8. Accesorio de control y seguridad para quemadores y artefactos a gas. Parte 8: Utilización de componentes electrónicos en los sistemas de control de los quemadores a gas y de los artefactos a gas.

NAG-331 Parte 9. Accesorio de control y seguridad para quemadores y artefactos a gas. Parte 9: Sistemas automáticos de control para quemadores y artefactos que utilizan combustibles gaseosos.

NAG-332. Ánodos galvánicos para protección catódica de artefactos de producción de agua caliente por acumulación (Termotanques).

3 DEFINICIONES

Para los fines de esta Norma, se aplican las siguientes definiciones:

3.1 Artefacto de producción de agua caliente:

3.1.1 Por acumulación (termotanque): Artefacto destinado a calentar y almacenar el agua contenida en un recipiente hasta alcanzar una temperatura determinada, estando el elemento de calentamiento incorporado en el recipiente.

3.1.2 Por acumulación de temperatura fija: Artefacto provisto de un dispositivo termostático no regulable, que controla la temperatura del agua en relación con un valor fijo de tarado.

3.1.3 Por acumulación de temperatura regulable: Artefacto provisto de un dispositivo termostático regulable que controla la temperatura del agua entre dos valores: mínimo y máximo.

3.1.4 Por acumulación de sistema abierto: Artefacto en el que el circuito hidráulico dispone de un venteo a la atmósfera.

3.1.5 Por acumulación de sistema cerrado: Artefacto en el que el circuito hidráulico no dispone de comunicación con la atmósfera.

3.1.6 Por acumulación de condensación: Artefacto en el que, en las condiciones normales de funcionamiento y para ciertas temperaturas, el vapor de agua de los productos de la combustión se condensa parcialmente con el fin de utilizar el calor latente de este vapor de agua para la producción de calor.

3.2 Características de alimentación de gas y de alimentación eléctrica

3.2.1 Condiciones de referencia: Las condiciones de referencia, para el gas y el aire, son gas seco, a la temperatura de 15 °C y a la presión absoluta de 1 013,25 hPa.

3.2.2 Gases de ensayo: Gases destinados a verificar las características de funcionamiento de los artefactos que utilizan combustibles gaseosos. Comprenden los gases de referencia y los gases límites (ver NAG-301).

3.2.2.1 Gases de referencia: Gases de ensayo con los cuales los artefactos funcionan en las condiciones normales cuando están alimentados a la presión nominal correspondiente (ver NAG-301).

3.2.2.2 Gases límites: Gases de ensayo representativos de las variaciones extremas de las características de los gases para cuya utilización han sido diseñados los artefactos (ver NAG-301).

3.2.3 Poder calorífico: Cantidad de calor producido por la combustión completa, a una presión constante e igual a 1 013,25 hPa, de la unidad de volumen o de masa de gas, estando tomados los componentes de la mezcla combustible en las condiciones de referencia y siendo conducidos los productos de la combustión en las mismas condiciones.

Se distinguen dos tipos de poder calorífico:

◆ El poder calorífico superior:

El agua producida por la combustión está supuestamente condensada.

Símbolo: H_s ,

◆ El poder calorífico inferior:

El agua producida por la combustión permanece supuestamente en estado de vapor.

Símbolo: H_i

Unidades:

◆ megajoule por metro cúbico de gas seco tomado en las condiciones de referencia (MJ/m^3); o

◆ megajoule por kilogramo de gas seco (MJ/kg).

NOTA: En esta Norma sólo se utiliza el poder calorífico superior.

3.2.4 Densidad: Relación de masas de volúmenes iguales de gas y de aire secos tomados en las mismas condiciones de temperatura y de presión, 15 °C y 1 013,25 hPa.

Símbolo: d

3.2.5 Índice de Wobbe: Relación entre el poder calorífico del gas por unidad de volumen y la raíz cuadrada de su densidad, en las mismas condiciones de referencia. El índice de Wobbe se dice superior o inferior según que el poder calorífico considerado sea el poder calorífico superior o el inferior.

Símbolos:

- ◆ índice de Wobbe Superior W_s ,
- ◆ índice de Wobbe Inferior W_i

Unidades:

- ◆ megajoule por metro cúbico de gas seco tomado en las condiciones de referencia (MJ/m^3); o
- ◆ megajoule por kilogramo de gas seco (MJ/kg).

3.2.6 Presión de gas: Todas las presiones son presiones estáticas del gas en movimiento, medidas en relación con la presión atmosférica y perpendicularmente a la dirección del flujo de gas.

Símbolo: p

Unidad: milibar (mbar)

NOTA: $1 \text{ mbar} = 10^2 \text{ Pa}$

3.2.6.1 Presiones de ensayo: Presiones de gas destinadas a verificar las características de funcionamiento de los artefactos que utilizan combustibles gaseosos. Comprenden las presiones normales y las presiones límites (ver NAG-301).

3.2.6.2 Presión normal: Presión con la cual los artefactos funcionan en las condiciones normales, cuando están alimentados con el gas de referencia correspondiente (ver NAG-301).

Símbolo: p_n

3.2.6.3 Presiones límites: Presiones representativas de las variaciones extremas de las condiciones de alimentación de los artefactos (ver NAG-301).

Símbolos:

- ◆ presión máxima: $p_{\text{máx.}}$;
- ◆ presión mínima: $p_{\text{mín.}}$

3.2.6.4 Par de presión: Conjunto de dos presiones distintas de distribución de gas, aplicadas en función de la desviación importante que existe entre los índices de Wobbe en el interior de una misma familia o de un mismo grupo:

- ◆ la presión más alta corresponde únicamente a los gases de índice de Wobbe más bajo;
- ◆ la presión más baja corresponde a los gases de índice de Wobbe más elevado.

NOTA: En la República Argentina no se utiliza el par de presiones.

3.2.7 tensión eléctrica nominal: Tensión, o rango de tensiones eléctricas, indicadas por el fabricante/importador, con las cuales el artefacto funciona normalmente.

3.3 Componentes de la línea de gas

3.3.1 Línea de gas: Conjunto de elementos del termotanque comprendidos entre la conexión de alimentación de gas y el o los quemadores, destinado a distribuir o contener el gas combustible.

3.3.2 Orificio calibrado: Elemento provisto de uno, o varios orificios, que se intercala en la línea de gas, para originar una pérdida de presión y conducir de este modo la presión de gas en el quemador a un valor predeterminado, para una presión de alimentación y un consumo fijados.

3.3.3 Inyector: Dispositivo de admisión de gas en un quemador.

3.3.4 Regulador de presión de gas: Dispositivo que mantiene la presión de salida del gas entre los límites determinados, independientemente de las variaciones de la presión de alimentación y del consumo de gas, dentro de un rango de valores fijado.

3.3.5 Regulador de consumo de gas: Dispositivo que mantiene el consumo de gas constante, entre los límites determinados, independientemente de las variaciones de las presiones de entrada y salida, dentro de un rango de valores fijado.

3.3.6 Dispositivo de reglaje del consumo de gas: Dispositivo que permite fijar el consumo de gas de un quemador en un valor predeterminado, en función de las condiciones de alimentación. La acción consistente en maniobrar este dispositivo se denomina "reglaje del consumo de gas".

3.3.7 Bloqueo de un dispositivo de reglaje: Inmovilización de un dispositivo de reglaje en una posición determinada por cualquier medio (tuerca, etc.).

3.3.8 Precintado de un dispositivo de reglaje: Bloqueo de un dispositivo realizado con ayuda de un material tal que cualquier intervención que tienda a modificar el reglaje de este, implique la rotura del material de precinto y la puesta en evidencia de la intervención realizada.

3.3.9 Puesta fuera de servicio de un dispositivo de reglaje, o de regulación: Acción destinada a anular la función y precintar en esta posición, un dispositivo de reglaje o de regulación (de consumo, de presión, etc.). El artefacto actúa como si este dispositivo hubiera sido retirado.

3.4 Dispositivos de control, de regulación y de seguridad

3.4.1 Mando de accionamiento: Elemento destinado a accionarse manualmente con el fin de actuar sobre un dispositivo de control del artefacto, por ejemplo: válvula, selector de temperatura.

3.4.2 Válvula de corte manual: Dispositivo que permite la interrupción manual del consumo de gas al quemador y al piloto (si existe).

3.4.3 Válvula automática de corte: Válvula diseñada para que su apertura sea controlada por energía eléctrica y que se cierra automáticamente en ausencia de electricidad.

3.4.4 Dispositivo de control de llama: Dispositivo que mantiene abierta la alimentación de gas y que la interrumpe en caso de desaparecer la llama vigilada, en función de una señal del elemento detector de llama.

3.4.5 Válvula multifuncional: Dispositivo que reúne, al menos, dos funciones, una de las cuales es la de válvula de corte, integradas en una misma envolvente y cuyos elementos componentes no pueden funcionar independientemente.

3.4.6 Unidad de programación: Dispositivo que reacciona ante las señales emitidas por los sistemas de regulación y de seguridad, da las órdenes de regulación, acciona el programa de arranque, controla el funcionamiento del quemador y origina la parada

por regulación, la parada por mal funcionamiento, o la puesta en seguridad, si es necesario. La unidad de programación trabaja según un programa preestablecido y juntamente con el dispositivo de detección de llama.

3.4.7 Sistema automático de control: Sistema que incorpora, al menos, una unidad de programación y todos los elementos que constituyen un dispositivo de detección de llama.

3.4.8 Dispositivo de seguridad de la evacuación de los productos de la combustión: Dispositivo incorporado en los artefactos del tipo **B_{11AS}** o **B_{11BS}** que origina, al menos, una parada del quemador principal por mal funcionamiento, cuando se detecta o una atmósfera incorrecta en la cámara de combustión o un desbordamiento inaceptable de los productos de la combustión al nivel del interceptor de contracorriente.

3.4.9 Dispositivo de seguridad contra el sobrecalentamiento del agua: Dispositivo que origina la puesta en seguridad con bloqueo firme antes de que pueda averiarse el artefacto y/o no se garantice la seguridad del usuario.

3.4.10 Dispositivo de limitación de la temperatura de los productos de la combustión: Dispositivo que origina la puesta en seguridad con bloqueo firme, cuando se alcanza el valor límite reglado de la temperatura en los productos de la combustión.

3.4.11 Venteo: Orificio que permite mantener la presión atmosférica del contenido en un recinto de volumen variable.

3.4.12 Dispositivo de seguridad para el monitoreo de la entrada de aire o de evacuación de los productos de la combustión: Dispositivo destinado a originar una parada por mal funcionamiento en condiciones anormales de entrada de aire o de evacuación de los productos de la combustión.

3.5 Fases del proceso de funcionamiento y de seguridad

3.5.1 Programa: Secuencia de operaciones, determinadas por la unidad de programación, para asegurar la puesta en funcionamiento, el control y la parada del quemador.

3.5.2 Reencendido: Proceso automático por el cual, después de la desaparición de la señal de llama, el dispositivo de encendido vuelve a recibir corriente eléctrica sin que la alimentación de gas haya sido interrumpida.

3.5.3 Reinicio: Proceso automático por el cual, después de la extinción de la llama durante el funcionamiento, se interrumpe la llegada de gas y se inicia de nuevo automáticamente la secuencia completa de puesta en marcha.

3.5.4 Parada por regulación: Proceso que actúa como respuesta a una señal de un dispositivo de regulación (interno o externo al termostato), cortando inmediatamente la alimentación de gas al quemador principal; el artefacto recupera su posición de inicio.

3.5.5 Parada por mal funcionamiento: Proceso que actúa inmediatamente como respuesta a una señal de un dispositivo de seguridad y que origina la parada del quemador. El artefacto recupera su posición de inicio.

3.5.6 Puesta en seguridad: Interrupción total de la alimentación de gas con bloqueo.

3.5.7 Bloqueo firme: Posición de parada tal que el reencendido sólo puede realizarse después de una intervención manual.

3.5.8 Bloqueo recuperable: Posición de parada tal que el reencendido puede realizarse por intervención manual, o por el restablecimiento de la energía eléctrica después de su desaparición.

3.5.9 Bloqueo de encendido: En los dispositivos termoeléctricos, mecanismo que impide el funcionamiento del sistema de encendido mientras permanece abierto el circuito principal de gas.

3.5.10 Bloqueo con reinicio: En los dispositivos termoeléctricos, mecanismo que impide el restablecimiento del consumo de gas al quemador principal, o al quemador principal y al piloto, durante el tiempo de inercia al apagado.

3.5.11 Prebarrido: Circulación forzada de aire, establecida en el circuito de combustión, con el fin de evacuar cualquier mezcla residual de aire y combustible existente, que tiene lugar entre la señal de arranque y el funcionamiento del dispositivo de encendido.

3.6 Quemadores y dispositivos de encendido

3.6.1 Quemador: Dispositivo que permite realizar la mezcla aire-gas y asegurar la combustión del gas.

3.6.2 Quemador principal: Quemador destinado a asegurar la función térmica del termostato y generalmente denominado "quemador".

3.6.3 Dispositivo de encendido: Cualquier medio (llama, dispositivo eléctrico de encendido, u otro) utilizado para inflamar el gas admitido en el piloto, o en el quemador principal.

3.6.3.1 Dispositivo de encendido manual: Medio que enciende el quemador después de una intervención manual.

3.6.3.2 Dispositivo de encendido automático: Medio que enciende automáticamente el piloto, o directamente el quemador principal.

3.6.4 Piloto: Quemador de pequeño consumo cuya llama está destinada a encender un quemador principal.

- a) **Piloto permanente:** Piloto cuyo funcionamiento es continuo durante los períodos de disponibilidad y de funcionamiento del artefacto;
- b) **Piloto no permanente simultáneo:** Piloto que se enciende antes y se apaga al mismo tiempo que el quemador principal;
- c) **Piloto no permanente alterno:** Piloto que se apaga una vez encendido el quemador principal. Se reenciende con la llama del quemador principal justo antes de la extinción de este último;
- d) **Piloto no permanente limitado al tiempo de encendido:** Piloto que funciona únicamente durante la secuencia de encendido.

3.6.5 Quemador con premezclado total: Quemador en el que el gas y una cantidad de aire, correspondiente al menos al valor teórico necesario para una combustión completa, se mezclan antes de los orificios de formación de llamas.

3.7 Circuito de combustión

Parte del artefacto constituida por el circuito de entrada de aire, la cámara de combustión, el intercambiador de calor y el circuito de evacuación de los productos de la combustión, incluido:

- ◆ el collarín de evacuación para los termotanques de los tipos B;
- ◆ los conductos con el terminal para los termotanques de los tipos C.

3.7.1 Cámara de combustión: Recinto en el interior del cual tiene lugar la combustión de la mezcla aire-gas.

3.7.2 Collarín de evacuación: Parte de un artefacto de los tipos B destinada a la conexión al conducto de evacuación de los productos de la combustión (véase apartado 4.3.1).

3.7.3 Interceptor de contracorriente: Parte de un artefacto de los tipos B₁ situado en el circuito de los productos de la combustión, destinado a reducir la influencia del tiro y a evitar el efecto del retroceso de los productos de la combustión, sobre la estabilidad de las llamas del quemador y sobre la combustión (véase apartado 4.3.1).

3.7.4 Terminal: En los termotanques de los tipos C, elemento sobre el que se conecta el conducto de entrada de aire comburente y/o el conducto de evacuación de los productos de la combustión y destinado a mantener la calidad de la combustión en caso de viento.

3.7.5 Pieza de conexión: Elemento de los termotanques de los tipos C que permite la conexión del conducto de evacuación de los productos de la combustión y del conducto de entrada de aire comburente del artefacto, a un sistema independiente de evacuación de los productos de la combustión y de entrada de aire comburente.

3.7.6 Condensados: Líquido formado durante el proceso de condensación del vapor de agua de los productos de la combustión.

3.7.7 Conductos de entrada de aire y de evacuación de los productos de la combustión: Elemento destinado a transportar el aire comburente hasta el quemador y los productos de la combustión hasta el terminal, o hasta la pieza de conexión.

Es necesario distinguir:

- ◆ **Conductos completamente rodeados:** el conducto de evacuación de los productos de la combustión está totalmente rodeado por el aire comburente en todo su recorrido;
- ◆ **Conductos independientes:** el conducto de evacuación de los productos de la combustión y el conducto de entrada de aire comburente no son concéntricos, ni están completamente rodeados.

3.7.8 Bloqueador de tiro: Dispositivo de obturación del orificio del conducto de evacuación de los productos de la combustión.

3.7.9 Pasaje total: Área de la sección transversal del camino de los gases que estaría disponible si se retira el bloqueador de tiro.

3.8 Circuito de agua

3.8.1 Grifo de purga

Válvula de accionamiento manual que permite el vaciado del tanque.

3.8.2 Válvula de seguridad combinada de temperatura y presión: Válvula de seguridad que cumple los requisitos de la Norma EN 1490, accionada a la vez por:

- ◆ la temperatura, que la abre automáticamente para evitar que el agua contenida en el artefacto sobrepase la temperatura de 100 °C; y
- ◆ la presión para evacuar el agua y evitar que la presión en el artefacto sobrepase la máxima de funcionamiento.

3.8.3 Termostato de temperatura del agua: Dispositivo que permite mantener automáticamente la temperatura del agua en un valor predeterminado.

3.8.4 Termostato de temperatura del agua regulable: Termostato que permite al usuario regular las temperaturas de tarado comprendidas entre un valor mínimo y un valor máximo.

3.8.5 Presión de alimentación de agua: Presión estática manométrica, medida en la conexión de entrada de agua al artefacto.

Unidad: bar

NOTA: 1 bar = 10⁵ Pa

3.9 Estanquidad

3.9.1 Estanquidad externa: Estanquidad de un recinto que contiene gas en relación a la atmósfera.

3.9.2 Estanquidad interna: Estanquidad de un dispositivo de obturación en la posición de cerrado, aislando un recinto que contiene gas, de otro recinto o de la salida del dispositivo.

3.10 Funcionamiento

3.10.1 Consumos de gas

3.10.1.1 Consumo volumétrico: Volumen de gas consumido por el artefacto en funcionamiento continuo durante la unidad de tiempo.

Símbolo:

V expresado en las condiciones de ensayo.

V_r expresado en las condiciones de referencia.

Unidad: metro cúbico por hora (m³/h).

3.10.1.2 Consumo másico: Masa de gas consumida por el artefacto en funcionamiento continuo durante la unidad de tiempo.

Símbolo: M

Unidad: Kilogramos por hora (kg/h)

3.10.2 Consumos caloríficos

3.10.2.1 Consumo calorífico: Producto del consumo volumétrico o másico por el poder calorífico superior del gas expresado en las mismas condiciones de referencia.

Símbolo: Q

Unidad: kilowatt (kW)

3.10.2.2 Consumo calorífico nominal: Valor del consumo calorífico declarado por el fabricante/importador.

Símbolo: Q_n

Unidad: kilowatt (kW).

3.10.2.3 Consumo calorífico corregido: Consumo calorífico que se obtendría si el artefacto estuviese alimentado con el gas de referencia seco, a la presión normal de alimentación y a la temperatura de 15 °C, siendo la presión atmosférica de 1 013,25 hPa (véase apartado 7.3.1.2).

Símbolo: Q_c

Unidad: kilowatt (kW)

3.10.2.4 Consumo calorífico de encendido: Consumo calorífico medio durante el tiempo de seguridad al encendido.

Símbolo: Q_{IGN}

Unidad: kilowatt (kW)

3.10.2.5 Consumo calorífico mínimo: Si existe, es el consumo calorífico declarado por el fabricante/importador, correspondiente a la potencia útil mínima de un artefacto.

Símbolo: Q_m ,

Unidad: kilowatt (kW)

3.10.3 Rendimiento

Cociente de la potencia útil por el consumo calorífico, expresado en tanto por ciento (%).

Símbolo: N

3.10.4 Combustión del gas

3.10.4.1 Estabilidad de llama: Características de las llamas que se mantienen establemente posicionadas en los orificios de salida del quemador o en la zona de aproximación de llama prevista por construcción.

3.10.4.2 Desprendimiento de llama: Fenómeno caracterizado por el alejamiento de la base de las llamas, en parte o en su totalidad, hacia el exterior de los orificios de salida del quemador, o de la zona de recepción de la llama prevista por construcción.

3.10.4.3 Retroceso de llama: Fenómeno caracterizado por la entrada de la llama en el interior del cuerpo del quemador.

3.10.4.4 Aparición de puntas amarillas: Fenómeno caracterizado por la aparición de una coloración amarilla en los vértices del cono azul de una llama aireada.

3.10.4.5 Depósito de hollín: Fenómeno que se caracteriza por un depósito de carbono sobre las superficies o partes del artefacto en contacto con los productos de la combustión o con la llama.

3.10.5 Tiempos de reacción

3.10.5.1 Tiempo de inercia al encendido: Para un dispositivo de control de llama termoeléctrico, tiempo que transcurre entre el encendido de la llama vigilada y el momento en que el elemento obturador se mantiene abierto por la señal de llama.

Símbolo: T_{IA}

Unidad: segundo (s)

3.10.5.2 Tiempo de inercia al apagado: Para un dispositivo de control de llama termoeléctrico, tiempo que transcurre entre la extinción de la llama vigilada y la interrupción de la alimentación de gas.

Símbolo: T_{IE}

Unidad: segundo (s)

3.10.5.3 Tiempo de seguridad al encendido: Intervalo de tiempo entre la orden de apertura y la orden de cierre de la circulación de gas al quemador, en el caso de que no se detecte la presencia de llama.

Símbolo: T_{SA}

Unidad: segundo (s)

3.10.5.4 Tiempo máximo de seguridad al encendido: Tiempo de seguridad al encendido medido en las condiciones más desfavorables de funcionamiento, de temperatura y de tensión de alimentación.

Símbolo: $T_{SA \text{ máx.}}$

Unidad: segundo (s)

3.10.5.5 Tiempo de seguridad al apagado: Intervalo de tiempo entre la extinción de la llama vigilada y el cierre de la alimentación de gas, al menos, al quemador principal.

Símbolo: T_{SE}

Unidad: segundo (s)

3.11 Características de los artefactos de producción de agua caliente por acumulación

3.11.1 Capacidad nominal: Volumen de agua contenida en el depósito y declarada por el fabricante/importador.

Unidad: litro (l)

3.11.2 Consumo de mantenimiento: Consumo calorífico necesario para mantener una diferencia determinada entre la temperatura del agua y la temperatura ambiente.

Símbolo: q

Unidad: watt (W)

3.11.3 Tiempo de calentamiento: Tiempo necesario para conseguir una elevación de la temperatura del agua, en las condiciones indicadas en los procedimientos de ensayo.

3.11.4 Recuperación del artefacto: Caudal máximo de agua caliente sanitaria declarado por el fabricante/importador necesario para alcanzar una elevación media de temperatura de 20 K

Símbolo: R

Unidad: l/h

3.12 Otras definiciones

3.12.1 Eficiencia energética η_{EE} : Tiene en cuenta tanto el rendimiento del artefacto como las distintas pérdidas de calor de mantenimiento de agua caliente en el termostanque.

3.12.2 Pérdidas por mantenimiento de temperatura en 24 h: Es el consumo de energía necesario para mantener el termostanque lleno a una temperatura estable durante 24 h, cuando no se extrae agua del termostanque.

3.12.3 Condición estática: Condición de funcionamiento en la que no se extrae agua del artefacto estando el tanque lleno.

3.12.4 Organismo de Certificación (OC): Entidad acreditada para la certificación de productos para la industria del gas, conforme a la Resolución ENARGAS N.º 138/95, modificada y actualizada por la Resolución RESFC-2019-56-APN-DIRECTORIO#ENARGAS.

4 CLASIFICACIÓN DE LOS ARTEFACTOS DE PRODUCCIÓN DE AGUA CALIENTE POR ACUMULACIÓN

Los artefactos de producción de agua caliente por acumulación se clasifican:

- ◆ en categorías, según la naturaleza de los gases utilizados, de acuerdo con la NAG-301;
- ◆ en tipos, según la forma de alimentación de aire comburente y de evacuación de los productos de la combustión.

4.1 Clasificación de los gases

Los gases se clasifican en tres familias, eventualmente divididas en grupos, en función del valor del índice de Wobbe, según los valores indicados en la NAG-301.

4.2 Categorías de los termostanques

Los termostanques se clasifican en categorías definidas en función de los tipos de gas y de las presiones para las cuales han sido diseñados.

La definición de las categorías de tipo de gas se indica en la NAG-301.

4.3 Clasificación según la entrada de aire comburente y la evacuación de los productos de la combustión (tipos de termotanques)

Según el diseño del sistema de evacuación de los productos de la combustión y de la entrada de aire comburente, los termotanques se clasifican en varios tipos.

4.3.1 Tipo B

Termotanque destinado a conectarse a un conducto de evacuación de los productos de la combustión hacia el exterior del ambiente donde está instalado, estando el aire comburente tomado directamente en este ambiente.

4.3.1.1 Clasificación

Tipo B₁: Termotanques del tipo B provistos de un interceptor de contracorriente en el circuito de los productos de la combustión.

Tipo B₁₁: Termotanques del tipo B₁ sin forzador en el circuito de los productos de la combustión o de entrada de aire.

Tipo B_{11AS}: Termotanques del tipo B₁₁ provistos en origen de un dispositivo de control de la contaminación de la atmósfera.

Tipo B_{11BS}: Termotanques del tipo B₁₁ provistos en origen de un dispositivo de control de la evacuación de los productos de la combustión.

Tipo B₅₂: Termotanques del tipo B sin interceptor de corriente de aire y diseñado para conectarse mediante su conducto de evacuación a su propio terminal y que incorpora un forzador a la salida del intercambiador de calor. Los conductos y el terminal forman parte del artefacto.

Tipo B₅₃: Termotanques del tipo B sin interceptor de corriente de aire y diseñado para conectarse mediante su conducto de evacuación a su propio terminal y que incorpora un forzador a la entrada de la cámara de combustión. Los conductos y el terminal forman parte del artefacto.

NOTA: Los tipos B₁ y B₁₁ no están alcanzados por esta Norma, se lo indica al solo efecto de interpretar el significado de los tipos B_{11AS}, B_{11BS}, B₅₂ y B₅₃.

4.3.1.2 Conducto de evacuación

El diámetro y el material del conducto de evacuación, para el que el termotanque está diseñado, debe estar indicado en las instrucciones de instalación.

Para los tipos B₅₂ y B₅₃, el fabricante/importador debe suministrar el terminal y la pieza de conexión.

4.3.2 Tipo C

Termotanque en el que el circuito de combustión es estanco frente al ambiente en el que está instalado.

4.3.2.1 Tipo C₁: Termotanque del tipo C diseñados para conectarse mediante conductos a un terminal horizontal que permite, simultáneamente, la entrada de aire comburente al quemador y la evacuación de los productos de la combustión hacia el exterior, mediante orificios suficientemente próximos, para estar expuestos a condiciones de viento sensiblemente idénticas.

Tipo C₁₁: Termotanque del tipo C₁ por tiro natural.

Tipo C₁₂: Termotanque del tipo C₁ con forzador a la salida de la cámara de combustión del intercambiador de calor.

Tipo C₁₃: Termotanque del tipo C₁ con forzador en la entrada de la cámara de combustión/del intercambiador de calor.

4.3.2.2 Tipo C₃: Termotanque del tipo C diseñados para conectarse mediante conductos a un terminal vertical que permite, simultáneamente, la entrada de aire comburente al quemador y la evacuación de los productos de la combustión hacia el exterior, mediante orificios suficientemente próximos, para estar expuestos a condiciones de viento sensiblemente idénticas.

Tipo C₃₁: Termotanque del tipo C₃ por tiro natural.

Tipo C₃₂: Termotanque del tipo C₃ con forzador a la salida de la cámara de combustión del intercambiador de calor.

Tipo C₃₃: Termotanque del tipo C₃ con forzador en la entrada de la cámara de combustión del intercambiador de calor.

4.3.2.3 Tipo C₅: Termotanque del tipo C con conductos de entrada de aire comburente y de evacuación de los productos de la combustión independientes conectados a dos terminales que pueden desembocar en zonas con diferente presión.

Tipo C₅₂: Termotanque del tipo C₅ con forzador a la salida de la cámara de combustión del intercambiador de calor.

Tipo C₅₃: Termotanque del tipo C₅ con forzador en la entrada de la cámara de combustión del intercambiador de calor.

NOTA: Los tipos C₁, C₃ y C₅ no están alcanzados por esta Norma, se lo indica al solo efecto de interpretar el significado de los restantes tipos.

5 MARCADO E INSTRUCCIONES

5.1 Mercado del termotanque

5.1.1 Placa de características

Todos los termotanques deben llevar de forma visible e indeleble en su posición de instalación, una placa de característica fijada sólida y duraderamente sobre el termotanque, que contenga, como mínimo, las siguientes informaciones:

- ◆ responsable de la comercialización (fabricante/importador);
- ◆ dirección;
- ◆ teléfono;
- ◆ matrícula de aprobación;
- ◆ marca;
- ◆ modelo;
- ◆ número de serie;
- ◆ año de fabricación;
- ◆ Industria Argentina o la del país de origen;

- ◆ el tipo de gas para que se encuentra reglado;
- ◆ la o las categorías. Todas las categorías se indican de acuerdo con el apartado 4.2;
- ◆ las presiones de alimentación de gas en hectopascales. Se indican por su valor numérico y la unidad "hPa (mbar)";
- ◆ el o los tipos de termotanque. El tipo de termotanque se indica según el apartado 4.3;
- ◆ si corresponde, la indicación de "termotanque de condensación";
- ◆ el consumo calorífico nominal, en kW y kcal/h;
- ◆ la capacidad nominal, en litros (l);
- ◆ la presión de agua máxima de trabajo kPa (bar);
- ◆ la presión de prueba kPa (bar);
- ◆ la recuperación en l/h para $\Delta T = 20\text{ }^{\circ}\text{C}$;
- ◆ el grado de protección (IP) de acuerdo con la Norma IRAM 2444 o IEC 60529, si corresponde;
- ◆ la naturaleza y la tensión de la alimentación eléctrica utilizada, en volts (V), la potencia absorbida en Watt (W) y la frecuencia en Hz. Las indicaciones referentes a las magnitudes eléctricas cumplirán la Norma IRAM NM 2092-2-102 o ISO IEC 60335-2-102; si corresponde;
- ◆ Norma de aprobación: NAG-314;
- ◆ Logotipo de modelo aprobado según la Resolución ENARGAS N.º 138/95, modificada y actualizada por la Resolución RESFC-2019-56-APN-DIRECTORIO#ENARGAS.

El marcado debe ser fácilmente legible, no debe ser posible retirar con facilidad las placas de características y estas no deben presentar ondulaciones.

5.1.2 Marcados complementarios

Los termotanques tipo **B_{11AS}** y **B_{11BS}** deben llevar también de forma visible y legible para el instalador y para el usuario, sobre el propio termotanque, su embalaje y su manual de instalación, las siguientes leyendas:

CONDUCTO DE SALIDA DE GASES DE Ø xxx mm (X")	<p>ATENCIÓN</p> <ul style="list-style-type: none"> ◆ <i>Este artefacto debe ser instalado con conductos para la evacuación de los gases de la combustión de Ø XXX mm (X")^(*).</i> ◆ <i>Su instalación debe ser realizada por un Instalador Matriculado.</i> ◆ <i>Si se destina a REEMPLAZAR a otro termotanque INSTALADO, verifique previamente su COMPATIBILIDAD con el sistema de VENTILACIÓN EXISTENTE.</i> ◆ <i>El cumplimiento de estas indicaciones y un periódico mantenimiento, evitarán RIESGOS PARA LA VIDA de los ocupantes de la vivienda.</i>
---	---

(*) El diámetro del conducto debe ser el que indique el fabricante/importador.

La tipografía de las leyendas debe ser como mínimo para **“ATENCIÓN”** y **“CONDUCTO DE SALIDA DE GASES...”** de 6 mm de altura (letra de 24 puntos). Para todo el resto del texto la altura de la letra mínima debe ser de 3 mm (letra de 12 puntos). Dimensión general de la leyenda de advertencia: 150 mm de ancho por 80 mm de alto.

En el manual de instalación se debe colocar la misma leyenda, pero con la tipografía que se ha utilizado en su impresión.

La marcación de advertencia sobre el embalaje puede obviarse solamente, si la marcación efectuada sobre el artefacto es visible al usuario con el embalaje colocado.

5.1.3 Embalaje

El artefacto debe llevar marcado de forma visible, aún con el embalaje, el tipo de gas, presión de suministro y el Logotipo de modelo aprobado según la Resolución ENARGAS N.º 138/95, modificada y actualizada por la Resolución RESFC-2019-56-APN-DIRECTORIO#ENARGAS y las indicaciones contenidas en la placa complementaria (véase apartado 5.1.2), así como las advertencias indicadas en el apartado 5.1.4.

5.1.4 Advertencias sobre el termotanque y el embalaje

Se deben incorporar sobre el termotanque y el embalaje de forma visible y legible una o varias etiquetas conteniendo, como mínimo, las siguientes advertencias.

Las advertencias incorporadas sobre el termotanque deben ser visibles para el usuario.

5.1.4.1 Para los termotanques del tipo B_{11AS} y B_{11BS}

“Este artefacto cuenta con un dispositivo de seguridad especial para prevenir accidentes por monóxido de carbono (CO). No obstante, ello no habilita la instalación del artefacto en baños ni dormitorios, ni evita las exigencias reglamentarias de ventilación del ambiente “.

“Cualquier manipulación indebida de los dispositivos de seguridad entraña un grave riesgo para la salud”.

5.1.5 Durabilidad del marcado

5.1.5.1 Placa de característica

La verificación se efectúa por inspección y frotando el marcado a mano durante 15 s con un paño embebido en agua y otros 15 s con un paño embebido en solvente, con por lo menos 10 ciclos (ida y vuelta = un ciclo) en cada caso. El solvente a emplear para el ensayo es hexano con un contenido máximo de aromáticos del 0,1% en volumen, un valor de kauri-butanol de 29, un punto inicial de ebullición de aproximadamente 65 °C, un punto seco de aproximadamente 69 °C y una masa específica de 0,66 kg/dm³ (0,66 kg/l).

5.1.5.2 Frentes y perillas

Se somete el marcado a un frotado mediante un tapón de paño de algodón, diámetro 11,3 mm (equivalente a 1 cm²), con partes iguales en peso de carbonato de calcio (granulometría malla 200) y detergente de tipo doméstico. Se efectúan 50 ciclos (ida

y vuelta = un ciclo), con una presión de 100 g/cm², a razón de entre 30 y 40 ciclos por minuto, luego del ensayo la marcación debe quedar claramente visible desde una distancia normal de uso.

5.2 Instrucciones

5.2.1 Instrucciones técnicas

Cada termotanque se debe comercializar acompañado de instrucciones técnicas, redactadas para el instalador, que contengan todas las indicaciones sobre la correcta instalación, regulación y mantenimiento del termotanque.

Estas instrucciones deben contener, como mínimo, la siguiente información:

5.2.1.1 Generalidades

- ◆ Las indicaciones de la placa de características, a excepción del número o año de fabricación;
- ◆ el significado de los símbolos utilizados en el termotanque y su embalaje, según los apartados 5.1.1 y 5.1.2;
- ◆ la referencia a ciertas normas y/o reglamentos particulares, si esto es necesario para la instalación y la utilización correcta del termotanque;
- ◆ llegado el caso, las distancias mínimas que es necesario respetar para los materiales fácilmente inflamables;
- ◆ si es necesario, la indicación de que las paredes sensibles al calor, por ejemplo, la madera, deben estar protegidas con un aislamiento adecuado, así como las distancias mínimas necesarias entre la pared sobre la que está instalado el termotanque y sus partes exteriores que alcancen temperaturas elevadas;
- ◆ una descripción general del termotanque con esquemas de las partes principales (subconjuntos) que sea necesario desmontar para la reparación de averías;
- ◆ para la instalación eléctrica:
 - a) la obligación de conectar a tierra los termotanques que incorporan un equipo eléctrico alimentado desde la red;
 - b) un esquema eléctrico con los bornes de conexión (incluidos los de la regulación exterior);
- ◆ el procedimiento recomendado para la limpieza del termotanque;
- ◆ la indicación del mantenimiento necesario, incluyendo el cambio del ánodo de protección catódica.

5.2.1.2 Para la instalación y el reglaje de la línea de gas

- ◆ La información de las indicaciones del apartado 5.1.1, referentes al estado de reglaje mencionado en la placa de características o complementaria, deben ser compatibles con las condiciones locales de alimentación;
- ◆ para los termotanques que pueden funcionar con varios gases, la descripción de las operaciones necesarias para pasar de un gas a otro y la indicación de que la adaptación y el reglaje sólo puede ser realizada por un Instalador Matriculado.

5.2.1.3 Para la instalación del agua caliente sanitaria se requiere:

- ◆ Para los artefactos con entrada de agua fría por la parte inferior la colocación de una válvula antirretorno en la entrada de agua fría;
- ◆ La colocación de una válvula de alivio por exceso de presión (para termotanques de capacidad inferior o igual a 200 l);
- ◆ Para una capacidad de más de 200 l, una válvula de alivio combinada que actúe ya sea por exceso de presión o por exceso temperatura.
- La presión máxima de agua para la que el termotanque ha sido diseñado, indicando que incluso con el efecto de la dilatación del agua, la presión de ésta en el termotanque no debe sobrepasar este valor.

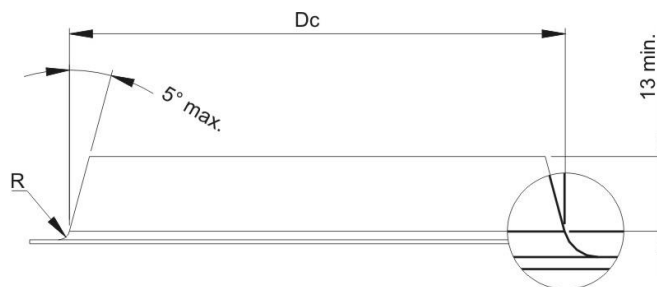
5.2.1.4 Para la instalación del circuito de evacuación de los productos de la combustión

a) Para los termotanques del tipo B_{11AS} y B_{11BS}

- ◆ el diámetro mínimo exterior del collarín macho para el conducto de evacuación de los productos de la combustión debe corresponder a lo indicado a continuación:

Potencia en kW (kcal/h)	D _c mm (pulgadas)
Hasta 5,8 (5000)	60 (2½)
Desde 5,8 (5001) hasta 11,6 (10000)	75 (3)
Desde 11,61 (10001) hasta 23,2 (20000)	100 (4)
Desde 23,31 (20001) hasta 34,9 (30000)	125 (5)
Desde 34,91 (30001) hasta 46,5 (40000)	150 (6)
Desde 46,51 (40001) hasta 58,0 (50000)	175 (7)

Donde D_c se verifica según el siguiente esquema:



- ◆ la configuración y las longitudes mínimas del conducto de evacuación, conforme lo indicado en la NAG-200;
- ◆ si el fabricante/importador propone condiciones especiales para termotanques con salida horizontal (p.ej.: conducto de ventilación inicialmente horizontal y luego vertical), deben detallarse estas condiciones en el Manual de Instrucciones de Instalación y el Organismo de Certificación debe certificar el correcto funcionamiento del artefacto en la condiciones propuestas.
- ◆ incluir la descripción técnica del dispositivo de control de la evacuación de los productos de la combustión;
- ◆ resaltar que en ningún caso puede anularse la función del dispositivo de control de la evacuación de los productos de la combustión;

- ◆ llamar la atención sobre la gravedad de intervenciones incontroladas sobre el dispositivo de control de la evacuación de los productos de la combustión;
- ◆ incluir las instrucciones referentes a la sustitución de las piezas defectuosas del dispositivo de control;
- ◆ advertir que en caso de puesta fuera de servicio repetitiva del termotanque, es necesario corregir el defecto de evacuación tomando las medidas apropiadas;
- ◆ cuando sea de aplicación, indicar el tiempo real de espera en caso de reinicio automático del termotanque.

b) Para los termotanques del tipo B₅₂, B₅₃ y C

- ◆ Los accesorios (por ejemplo, pasamuros, protección del terminal, caños, terminal, etc.), deben ser provistos por el fabricante/importador.
- ◆ El terminal de los artefactos del tipo B₅₂, B₅₃, y C y sus instrucciones de montaje deben ser provistos por el fabricante/importador.
- ◆ Indicar las características especiales del dispositivo de protección del terminal y las indicaciones en cuanto a la fijación y la posición relativa respecto al terminal.
- ◆ Indicar el número máximo de codos que es posible utilizar y la longitud máxima del conducto de entrada de aire y de evacuación de los productos de la combustión.

5.2.1.5 Para los termotanques de condensación

- ◆ Se deben indicar detalladamente los sistemas adoptados para la evacuación de los productos de la combustión y de los condensados; se debe advertir expresamente sobre la necesidad de evitar recorridos horizontales.
- ◆ Cuando el termotanque no cumple los requisitos de temperatura de los productos de la combustión del apartado 7.8, se debe indicar que el termotanque no está diseñado para conectarse a conductos de evacuación susceptibles de ser alterados por el calor (por ejemplo, conductos plásticos o revestidos interiormente de plástico).
- ◆ las indicaciones sobre cómo construir el drenaje del agua de condensación y la recomendación de proceder a su neutralización antes de disponerla al desagüe general.
- ◆ Cuando el termotanque cumple los requisitos de temperatura de los productos de la combustión del apartado 7.8, se debe indicar:
 - a) que para estos termotanques sólo pueden utilizarse los materiales suministrados por el fabricante/importador;
 - b) en el resto de los casos, la lista de los materiales susceptibles de ser utilizados.

5.2.2 Instrucciones de uso

Cada termotanque debe comercializarse acompañado de instrucciones de uso redactadas para el usuario, que deben incluir las indicaciones necesarias para la

utilización y el mantenimiento del termotanque y deben contener, como mínimo, la siguiente información:

5.2.2.1 Generalidades

- ◆ Recordar que el termotanque debe ser instalado y, si es necesario, regulado por un instalador matriculado. La adaptación para utilizar otro tipo de gas, debe ser realizada también por un instalador matriculado;
- ◆ precisar las maniobras para la puesta en marcha y la puesta fuera de servicio del termotanque;
- ◆ indicar que es necesario respetar las advertencias;
- ◆ explicar las maniobras que aseguran el funcionamiento normal del termotanque, su limpieza y su mantenimiento habitual;
- ◆ advertir contra maniobras indebidas;
- ◆ indicar las precauciones a adoptar, eventualmente, contra las heladas;
- ◆ prohibir cualquier intervención sobre un dispositivo precintado;
- ◆ recordar que es aconsejable realizar periódicamente un mantenimiento del termotanque por un instalador matriculado o por el servicio técnico del fabricante/importador siguiendo las indicaciones establecidas en el manual de instalación;
- ◆ indicar la capacidad nominal.

5.2.2.2 Para los termotanques del tipo B_{11AS}, B_{11BS}, B₅₂ y B₅₃

- ◆ Indicar que en caso de mal funcionamiento del sistema de evacuación de los productos de la combustión, el dispositivo interrumpirá la entrada de gas al quemador;
- ◆ describir el procedimiento para el reinicio del artefacto;
- ◆ recomendar la necesidad de llamar a un servicio técnico autorizado si se repiten las interrupciones.

5.2.2.3 Para los termotanques de los tipos C

- ◆ Para los termotanques de los tipos **C** con encendido manual, mencionar las precauciones a tener en cuenta antes de realizar nuevos intentos de encendido en caso de haber fracasado un intento previo.

5.2.2.4 Para los termotanques de condensación

- ◆ Indicar que las salidas de los condensados no deben modificarse, ni obturarse;
- ◆ Indicar que deben preverse los medios necesarios para evitar el congelamiento de los condensados;
- ◆ describir las instrucciones relativas a la limpieza y el mantenimiento del dispositivo de neutralización de condensados, si existe.

5.2.3 Instrucciones de adaptación a diferentes gases

Si se suministran las piezas destinadas a la adaptación a otra familia, otro grupo u otro subgrupo de gas y/o a otra presión de alimentación, deben estar acompañadas de instrucciones de adaptación redactadas para el instalador matriculado.

Las instrucciones deben indicar:

- ◆ las piezas necesarias para efectuar la adaptación y su forma de identificación;
- ◆ las operaciones necesarias para realizar la sustitución de las piezas y llegado el caso, el reglaje correcto;
- ◆ que cualquier precinto destruido debe reconstruirse y/o precintar los dispositivos de reglaje;

Con las piezas y las instrucciones de adaptación se debe suministrar una etiqueta autoadhesiva destinada a colocarse sobre el termotanque. En esta etiqueta se deben indicar los marcados del apartado 5.1.1 para los que el termotanque ha sido adaptado.

5.2.4 Regulación de temperatura

El Manual de Instrucciones, que debe incluir en forma destacada un texto que exprese sustancialmente o tenga similar significado, lo que se indica a continuación:

IMPORTANTE**REGULACIÓN DE TEMPERATURA**

La temperatura del agua caliente almacenada en el termotanque puede seleccionarse a través del dial de regulación del termostato entre un mínimo de aproximadamente 35 °C y un máximo de aproximadamente 70 °C. Las posiciones intermedias proveen temperaturas proporcionalmente intermedias.

A los efectos de elegir la temperatura a que va a regular el agua contenida en su termotanque son de utilidad las siguientes consideraciones:

- ◆ *Temperaturas más bajas resultan en menores pérdidas de energía por mantenimiento del calor (o sea: menor consumo de energía) y menores riesgos de escaldaduras o quemaduras.*
- ◆ *Temperaturas más altas resultan en mayor disponibilidad de agua caliente por mezcla con agua fría y menores riesgos de contaminación del agua con Legionella.*

NOTA: La Legionella es una bacteria que puede estar contenida en el agua corriente y que prolifera en ambientes entre 30 °C y 45 °C y resiste a los antisépticos habituales (cloro) pero que muere por encima de los 60 °C. Afortunadamente la Legionella no es frecuente en nuestra región. No obstante, a los efectos de prevenir su aparición se recomienda elevar la temperatura del agua caliente una vez al mes hasta el máximo y mantenerla allí de dos a tres horas. Esta corta exposición a altas temperaturas será suficiente para eliminar el riesgo de proliferación de la bacteria.

5.3 Redacción

Todas las indicaciones y marcado deben redactarse en idioma castellano.

6 REQUISITOS DE CONSTRUCCIÓN

Salvo indicación contraria, la seguridad de construcción se verifica por examen del termotanque y de su documentación técnica.

6.1 Generalidades

6.1.1 Adaptación a los diferentes gases

Las operaciones autorizadas para pasar de un gas de una familia, o de un grupo, a un gas de otra familia, o de otro grupo, son las indicadas a continuación (véanse los apartados 4.2, 6.2.3, 6.2.4, 6.2.6.2.1 y 6.3):

- ◆ reglaje del consumo de gas al quemador principal y al piloto;
- ◆ sustitución de inyectores o de orificios calibrados;
- ◆ sustitución del piloto o de sus componentes;
- ◆ sustitución del sistema de modulación del consumo de gas;
- ◆ puesta fuera de servicio y precintado o eliminación de un dispositivo de reglaje y/o de un regulador de presión.

Estas operaciones deben poder realizarse sin que sea necesario intervenir en las conexiones del termotanque a sus conductos (gas, agua, sistema de evacuación de los productos de la combustión).

6.1.2 Materiales

Cuando los termotanques están instalados de acuerdo con las instrucciones técnicas, la calidad y el espesor de los materiales utilizados en su construcción deben ser tales que resistan las acciones mecánicas, químicas y térmicas, a las cuales pueden estar sometidos durante un período de vida razonable y en las condiciones normales de uso, mantenimiento y regulación. El ánodo de sacrificio o de protección catódica, queda excluido del requisito de este párrafo.

Las partes de chapa, en el caso de no estar construidas con materiales resistentes a la corrosión, deben estar esmaltadas o recubiertas con una protección eficaz contra ella.

Sólo pueden utilizarse las aleaciones de cinc en contacto con el gas, si son de la calidad ZnAl4, según la Norma ISO 301 y si las piezas no son susceptibles de estar expuestas a una temperatura superior a 80 °C en las condiciones del apartado 7.4.2.

Para las conexiones principales de entrada y de salida de agua, si son de aleación de cinc, sólo se admiten las roscas externas según la Norma IRAM 5053.

Se prohíbe la utilización de materiales con base de amianto.

Se prohíbe la utilización de soldaduras que contengan cadmio.

Además, las partes en contacto con el agua deben estar construidas con materiales de calidad tal que no puedan contaminarla.

Para los termotanques de condensación, todas las partes del intercambiador, así como el resto de las partes susceptibles de entrar en contacto con los condensados, deben estar construidas con materiales suficientemente resistentes a la corrosión, o con materiales protegidos por un revestimiento adecuado para asegurar un período de vida razonable del termotanque en las condiciones de instalación, uso y mantenimiento indicadas en las instrucciones del fabricante/importador.

6.1.3 Diseño. Ensamblaje. Robustez

Todos los elementos deben estar contruidos y ensamblados de forma que las características de funcionamiento del termotanque no se modifiquen de forma importante durante un período de vida razonable y tampoco en las condiciones normales de instalación y de uso.

Los tornillos de reglaje deben disponerse de forma que no puedan caer en el interior de las tuberías. Además, sus roscas no se deben deteriorar incluso después de varias maniobras sucesivas.

La construcción del termotanque debe ser tal, que el agua de condensación que pueda producirse durante el arranque o el funcionamiento, no afecte a la seguridad.

6.1.4 Accesibilidad. Facilidad de mantenimiento. Montaje y desmontaje

Debe ser posible limpiar el circuito de combustión siguiendo las instrucciones del fabricante/importador.

Los elementos que sean necesarios desmontar para el mantenimiento, no pueden volver a montarse de forma que alteren la seguridad de funcionamiento del termotanque. En particular, la estanquidad del circuito de combustión se debe mantener cuando sus elementos se vuelvan a montar después de las operaciones de limpieza o de mantenimiento.

Las partes desmontables, por ejemplo el quemador o el intercambiador (excluyendo el tanque en sí mismo), deben poder desmontarse con herramientas habituales del comercio, sin desplazar el termotanque de su posición de instalación.

La sustitución del ánodo de sacrificio contra la corrosión, debe poder realizarse fácilmente.

6.1.5 Conexiones de gas y de agua

6.1.5.1 Generalidades. Las conexiones de los termotanques deben ser fácilmente accesibles y estar claramente identificadas en las instrucciones técnicas y eventualmente sobre el termotanque. El espacio que queda libre alrededor de las conexiones debe ser suficiente para permitir el uso de las herramientas necesarias para el montaje, después de la eventual retirada de la envolvente. Todas las conexiones deben poder realizarse sin herramientas especiales.

6.1.5.2 Conexión a la línea de gas. Se debe poder realizar con conexiones aprobadas según la NAG-254 o lo indicado en la NAG-200.

El termotanque debe incorporar una conexión roscada, con rosca que cumpla con las Normas IRAM 5053 o IRAM 5063. En el primer caso (IRAM 5053) el extremo del tubo de alimentación del termotanque debe disponer de una superficie anular suficientemente plana para permitir la interposición de una junta de estanquidad.

6.1.5.3 Conexión de agua. Las conexiones roscadas deben cumplir las Normas IRAM 5053 o IRAM 5063.

Si se utilizan materiales no metálicos, el fabricante/importador debe aportar las justificaciones apropiadas de aptitud para las condiciones de uso.

6.1.6 Estanquidad

6.1.6.1 Estanquidad de la línea de gas. Los orificios para tornillos, pasadores, etc., destinados al montaje de las piezas, no deben desembocar en los espacios reservados al paso de gas. Además, el agua no debe poder entrar en la línea de gas.

La estanquidad de las piezas situadas en la línea de gas susceptibles de ser desmontadas durante una operación normal de mantenimiento periódico, debe estar asegurada mediante juntas mecánicas, por ejemplo, juntas metal sobre metal, o juntas tóricas, es decir, excluyendo la utilización de cualquier producto de estanquidad como cintas, pastas, o líquidos. La estanquidad debe mantenerse intacta después del desmontaje y posterior montaje.

No obstante, pueden utilizarse los productos de estanquidad mencionados en último lugar para los ensamblajes roscados permanentes. Estos productos de estanquidad deben ser efectivos en las condiciones normales de utilización del termotanque.

Los montajes no roscados de la línea de gas destinados a asegurar la estanquidad, no pueden realizarse mediante soldadura blanda, ni mediante adhesivos.

Todos los elementos no metálicos en contacto con el gas se deben someter al ensayo de resistencia a los hidrocarburos, para lo cual todos los elementos no metálicos deben sumergirse en N-hexano durante 72 h a 20 °C y en un volumen de dicho hidrocarburo de 50 veces el volumen del elemento a ensayar. La variación del volumen debe verificarse transcurridos 5 min de extraída la pieza ensayada siguiendo el procedimiento de la Norma IRAM 113 012.

6.1.6.2 Estanquidad del circuito de combustión

6.1.6.2.1 Termotanques del tipo B

La estanquidad del circuito de combustión del termotanque, hasta el interceptor de contracorriente, si lo hubiera, debe estar asegurada por medios mecánicos, a excepción de las piezas que no deban ser desmontadas para el mantenimiento habitual y que pueden ser conectadas con pastas o líquidos, de forma que se asegure la estanquidad permanente en las condiciones normales de utilización.

6.1.6.2.2 Termotanques del tipo C

La estanquidad del termotanque y de sus conductos en relación al ambiente donde está instalado y a los ambientes por donde circulan los conductos, debe estar asegurada por medios mecánicos. Se autoriza la sustitución de juntas de estanquidad después de una operación de limpieza o de mantenimiento, según las indicaciones del fabricante/importador.

No obstante, las partes ensambladas no destinadas a desmontarse durante el mantenimiento habitual, pueden unirse de forma que la estanquidad esté garantizada en las condiciones normales de utilización, durante el funcionamiento continuo.

Los conductos, los eventuales codos y el terminal o la pieza de conexión, se embutirán correctamente constituyendo un conjunto estable. Las piezas previstas para

desmontarse en un mantenimiento periódico deben estar diseñadas y dispuestas de forma que su estanquidad esté garantizada después del montaje.

6.1.7 Alimentación de aire comburente y evacuación de los productos de la combustión

6.1.7.1 Todos los termotanques

Para los termotanques sin regulador, la sección de entrada de aire hacia la cámara de combustión, así como la sección de salida de los productos de la combustión, no debe ser regulable.

Salvo indicaciones contrarias, los termotanques con forzador pueden estar provistos de un dispositivo de reglaje en el circuito de entrada de aire comburente o de evacuación de los productos de la combustión destinado a adaptar el termotanque a las condiciones de instalación. Este reglaje se realiza mediante orificios calibrados, por la colocación del dispositivo en una posición predeterminada o cualquier solución equivalente, siguiendo las instrucciones detalladas del fabricante/importador.

Todos los termotanques deben estar contruidos de forma que la entrada de aire comburente esté asegurada en las condiciones normales de utilización y mantenimiento.

6.1.7.2 Termotanques del tipo B_{11AS} y B_{11BS}

Los termotanques de estos tipos deben estar provistos de un interceptor de contracorriente, fijado al termotanque por el fabricante/importador o por el instalador, de acuerdo con las instrucciones suministradas por el fabricante/importador.

El collarín de evacuación del interceptor de contracorriente debe ser macho como se indica en 5.2.1.4. El fabricante/importador puede suministrar una pieza de adaptación para permitir la conexión entre el collarín y el conducto de evacuación al que el termotanque está conectado.

6.1.7.3 Termotanques de los tipos C₁ y C₃

Si para la instalación es necesaria la adaptación de la longitud de los conductos de entrada de aire y de evacuación de los productos de la combustión al espesor del muro, eventualmente cortándolos, esta adaptación no debe alterar el correcto funcionamiento del termotanque.

La conexión entre estos conductos y el termotanque se debe poder realizar, si es necesario, con herramientas habituales del comercio; y los accesorios, así como las instrucciones de montaje, deben ser suministrados por el fabricante/importador.

Los orificios del terminal de los conductos de entrada de aire comburente y de evacuación de los productos de la combustión independientes, destinados a desembocar en zonas de igual presión, deben quedar inscritos en un cuadrado de 50 cm de lado.

Las dimensiones del dispositivo protector del terminal, cuando está instalado según las instrucciones del fabricante/importador, deben ser tales, que la distancia de cualquier parte de este último en relación al terminal sea superior a 50 mm, exceptuando la placa mural.

Los terminales horizontales deben diseñarse de forma que la caída del agua de condensación quede desviada del muro. Si el fabricante/importador indica en las

instrucciones de instalación que debe utilizarse un dispositivo protector del terminal, cuando las aberturas de evacuación de los productos de la combustión desembocan en zonas de circulación de personas, este dispositivo debe suministrarse al laboratorio para los ensayos.

Para los ensayos, el fabricante/importador debe suministrar el terminal junto con el termotanque.

6.1.7.4 Requisitos particulares relativos a ciertos elementos de los termotanques con forzador

6.1.7.4.1 Forzador

Se debe impedir el acceso directo a las piezas giratorias de cualquier forzador. Las partes del forzador en contacto con los productos de combustión, si no están construidas con materiales resistentes a la corrosión, deben tener una protección eficaz contra ésta. Además, deben resistir la temperatura de los productos de combustión.

6.1.7.4.2 Dispositivo de control del aire comburente

Antes de cada arranque del forzador, o al apagado del quemador, se debe verificar que no existe simulación de flujo de aire en ausencia de caudal de aire. En el encendido del quemador, esta verificación se debe realizar en el arranque o en el minuto siguiente de finalizar su apagado. Este requisito no se aplica a los termotanques provistos de dispositivo de regulación de la relación aire/gas.

El dispositivo de control de aire debe detectar la existencia de una alimentación suficiente de aire en un tiempo inferior o igual a 10 s.

La alimentación de aire comburente se debe verificar por:

- a) Control de la presión de aire comburente o de la presión de los productos de combustión.

Este control de presión sólo se admite para los termotanques provistos de un forzador con velocidad constante durante el funcionamiento del quemador principal y cuyo conducto de evacuación de los productos de combustión está completamente rodeado por el aire comburente en toda su longitud, que, además, no debe ser superior a 3 m. También, se debe cumplir que los conductos no deben tener restricciones móviles, regulables, o ambas.

- b) Control continuo del caudal de aire comburente o del caudal de los productos de combustión.

En este sistema el dispositivo de control se acciona directamente por el caudal de aire comburente o de los productos de combustión.

Esto es aplicable igualmente, para los termotanques cuyo forzador funciona con más de una velocidad, correspondiendo a cada velocidad del forzador controlado por dispositivos de control distintos.

6.1.8 Comprobación del estado de funcionamiento

Debe poder observarse visualmente el encendido y el funcionamiento de el o los quemadores, así como la longitud de la o las llamas del piloto, si existe. Se admite la apertura de una puerta o el desmontaje de una parte de la envoltura con la condición

de que se mantenga la estanquidad del circuito de combustión, tal como se define en el apartado 7.2.2 después del cierre o el montaje.

Esta visibilidad debe estar asegurada en el tiempo y si existe un cristal, éste no se debe deteriorar por los efectos del calor. Además, en el caso de espejos, visores, etc., estos deben conservar sus propiedades ópticas en el tiempo.

Debe poder asegurarse en todo momento el funcionamiento del termotanque, eventualmente después de la apertura de una puerta, bien por observación visual de la llama, o por cualquier otro medio indirecto. Por ejemplo, cuando el quemador principal está provisto de su propio dispositivo de detección de llama luz testigo. La señalización de la existencia de llama no puede confundirse con la señalización de ningún otro defecto, salvo el fallo de funcionamiento del medio de control de llama en sí mismo, que debe traducirse en una indicación de ausencia de llama.

6.1.9 Vaciado

6.1.9.1 Todos los calentadores de agua por acumulación deben tener un grifo de purga a fin de permitir drenar el agua del interior del artefacto en forma periódica.

6.1.9.2 El grifo de purga debe ser fácilmente accesible. En caso que el artefacto sea para empotrar, debe estar ubicado en su frente.

6.1.9.3 El grifo de purga debe estar diseñado para resistir una presión hidrostática igual a la del tanque. Por ello se debe ensayar juntamente con éste, según el apartado 7.2.3 y su material debe resistir como mínimo 100°C sumergido en agua durante 48 h sin deformaciones y manteniendo la estanquidad.

6.1.9.4 La sección de pasaje en cualquier punto del grifo no debe ser inferior a la correspondiente a un diámetro de 7 mm.

6.1.10 Equipo eléctrico

El equipo eléctrico del termotanque debe cumplir los requisitos aplicables de la Norma IRAM NM 60335-2-102 o IEC 60335-2-102, excepto si el apartado 6.2 de esta norma hace referencia a otra norma eléctrica.

No es necesaria una protección contra los choques eléctricos para las altas tensiones de los dispositivos de encendido, si la constancia energética de cada impulsión, el número de impulsos y el tiempo entre cada impulso, cumple los límites fijados (véase anexo E).

Si el termotanque está provisto de componentes o sistemas electrónicos, que garantizan una función de seguridad, éstos deben cumplir los requisitos aplicables de la NAG-331 Parte 8 en lo referente a los niveles de inmunidad y de compatibilidad electromagnética.

Si el fabricante/importador indica la naturaleza de la protección eléctrica del termotanque en la placa de características, esta indicación debe cumplir los requisitos de la Norma IRAM 2444, indicando:

- ◆ el grado de protección para las personas contra el contacto con los componentes eléctricos peligrosos en el interior de la envolvente del termotanque;
- ◆ el grado de protección eléctrica, en el interior de la envolvente del termotanque, contra las acciones perjudiciales, desde el punto de vista de la seguridad, debidas a la penetración de agua.

6.1.11 Seguridad de funcionamiento en caso de interrupción y restablecimiento de la energía auxiliar

Cuando el termotanque utiliza una energía auxiliar, su diseño debe ser tal, que no pueda aparecer ningún riesgo que comprometa la seguridad y la vida útil del artefacto en caso de interrupción de la energía auxiliar, o después de su restablecimiento.

6.2 Dispositivos de reglaje, de control y de seguridad

6.2.1 Generalidades

El funcionamiento de los dispositivos de control y de regulación no puede oponerse al funcionamiento de los dispositivos de seguridad.

Asimismo, no deben existir vástagos, ni palancas, susceptibles de ser accionadas desde el exterior del cuerpo que pueda entorpecer el buen funcionamiento del cierre de la válvula de corte de gas.

Los tornillos que deben desatornillarse para el mantenimiento del dispositivo deben tener roscas métricas que cumplan los requisitos de la Norma IRAM 5134, salvo que sea indispensable algún otro roscado para el buen funcionamiento y el ajuste del dispositivo.

Pueden utilizarse los tornillos autorroscantes que forman las roscas sin producir limaduras. Debe ser posible sustituirlos por tornillos mecanizados con rosca métrica, que cumplan la Norma IRAM mencionada anteriormente.

Los tornillos autorroscantes que produzcan limaduras al aterrajar no pueden utilizarse en montajes de partes que contengan gas, o en piezas susceptibles de ser desmontadas en operaciones de mantenimiento.

El funcionamiento de las piezas móviles (por ejemplo, las membranas, etc.) no debe estar entorpecido por otros componentes. Los prensaestopas ajustados y precintados en fábrica, pueden utilizarse para hacer estancas piezas móviles.

No se debe utilizar prensaestopas ajustables manualmente.

Se debe instalar un dispositivo antipolvo en la entrada de gas antes del primer dispositivo de control o de corte. La mayor dimensión de la malla del tamiz no debe ser superior a 1,5 mm, además la malla no debe permitir el paso de un calibre cilíndrico de 1 mm de diámetro. No obstante, para la protección de una válvula automática de clase D (según la NAG-331 Parte 4), la malla debe ser inferior o igual a 0,2 mm.

Todos los dispositivos mencionados en el apartado 6.2, o la valvulería multifuncional en la que pueden estar incorporados, pueden retirarse o desmontarse, si esto es necesario para la limpieza o la sustitución del dispositivo.

Los mandos de accionamiento deben estar diseñados y situados de forma que no puedan montarse en una posición incorrecta ni desplazarse de esa posición.

Además, cuando existen varios mandos de accionamiento debe ser imposible su intercambiabilidad si esto puede perjudicar a la seguridad.

Todos los termotanques deben estar provistos de un dispositivo manual de corte que permita al usuario interrumpir la entrada de gas al quemador y al piloto, si existe. Este dispositivo debe estar diseñado y situado de forma que pueda accionarse fácilmente.

6.2.2 Dispositivos de accionamiento

Todos los termotanques deben estar provistos de, al menos, un dispositivo que permita al usuario controlar la entrada de gas al quemador y, al piloto, si existe.

El cierre debe ser inmediato, por ejemplo, no debe estar supeditado al tiempo de inercia de un dispositivo de control de llama termoeléctrico.

No se exige ningún marcado si es imposible cualquier falsa maniobra, por ejemplo en el caso de un pulsador único que acciona un dispositivo de control de llama del quemador y del piloto. No obstante, cuando sea necesario utilizar un marcado, deben emplearse los siguientes signos:

Posición de cerrado	disco lleno	●
Encendido	estrella estilizada	★
Indicador gráfico de temperatura	Indicación clara de la progresión del mínimo al máximo	

Cuando el termotanque dispone de dos dispositivos de accionamiento diferentes, uno para el quemador y otro para el piloto, los mandos de estos dispositivos deben estar enclavados de forma que sea imposible alimentar con gas al quemador, si el piloto no está previamente alimentado y encendido.

Cuando el quemador y el piloto están controlados por un único dispositivo de accionamiento, la posición de encendido del piloto, debe incorporar un tope o una entalladura que haga que esta posición sea claramente perceptible para el usuario. La maniobra de desbloqueo, si existe, debe poder realizarse con una sola mano.

Si el dispositivo de corte de la entrada de gas actúa por rotación, el sentido de cierre debe ser el de las agujas del reloj, para un observador que mira el mando de frente.

6.2.3 Dispositivos de reglaje del consumo de gas

Los dispositivos de reglaje deben diseñarse de forma que queden protegidos contra un desajuste involuntario por parte del usuario, una vez instalado el termotanque.

Todas las partes del termotanque que no deban ser manipuladas, por el instalador o por el usuario, deben quedar igualmente protegidas de forma adecuada. A estos efectos puede utilizarse laca, siempre que resista la temperatura a la cual esté sometida durante el funcionamiento normal del termotanque.

La presencia de un dispositivo de reglaje del consumo de gas es opcional.

Los dispositivos de reglaje deben:

- ◆ quedar precintados si el reglaje lo realiza únicamente el fabricante/importador;
- ◆ poder precintarse si el reglaje lo realiza el instalador.

El reglaje puede ser continuo (tornillo de regulación), o discontinuo (sustitución de orificios calibrados). El dispositivo de reglaje de un regulador de presión regulable se

considera como un dispositivo de reglaje. La acción que consiste en maniobrar estos dispositivos se denomina "reglaje del consumo de gas".

Estos dispositivos deben estar contruidos de forma que se puedan maniobrar fácilmente con ayuda de herramientas habituales del comercio, incluso después de una utilización prolongada.

6.2.4 Regulador de presión de gas

Los reguladores de presión de gas deben estar certificados conforme a la NAG-331 Parte 7.

El uso de un regulador de presión es opcional.

La accesibilidad al regulador de presión de gas debe ser tal que se pueda proceder fácilmente a su reglaje, o su puesta fuera de servicio, o eventualmente su eliminación o su sustitución para el cambio a otro tipo de gas, pero los dispositivos deben llevar un precinto que evidencie si ha sido alterado.

6.2.5 Tomas de presión

Todos los termotanques, pueden en forma opcional, estar provistos de un orificio de toma de presión de gas que permita medir la presión a la entrada del termotanque.

Los termotanques en los que, según las instrucciones técnicas o las instrucciones para la adaptación a diferentes gases, sea necesario medir la presión en el quemador, deben disponer de un orificio de toma de presión después de todos los dispositivos de reglaje.

Para los termotanques del tipo C la medición debe poder realizarse sin abrir el circuito de combustión.

Las tomas de presión deben tener un diámetro exterior de $(9^{+0}_{-0,5})$ mm y una longitud superior o igual a 10 mm para permitir el acoplamiento de un tubo de caucho.

El diámetro de calibrado de la toma de presión no debe exceder de 1 mm en el punto más estrecho.

6.2.6 Dispositivos de encendido

6.2.6.1 Encendido del piloto

Cuando el piloto deba ser encendido mediante intervención manual directa, debe poder hacerse de forma sencilla.

Los dispositivos de encendido del piloto deben estar diseñados y montados de forma que estén correctamente situados en relación con los componentes y con el piloto. El dispositivo de encendido del piloto, o el conjunto del piloto y el dispositivo de encendido, deben poder instalarse o desmontarse con ayuda de las herramientas habituales del comercio.

Para los termotanques de los tipos C se deben prever dispositivos especiales de encendido (por ejemplo, encendido eléctrico). El encendido de estos termotanques se debe poder realizar siempre estando la cámara de combustión cerrada.

6.2.6.2 Dispositivo de encendido del quemador principal

El quemador principal debe estar provisto de un piloto o de un dispositivo de encendido directo. El encendido directo no debe deteriorar el quemador.

6.2.6.2.1 Piloto

La sección de los orificios de formación de las llamas y la sección final de los inyectores no deben ser regulable.

Los pilotos deben estar diseñados e instalados de forma que queden correctamente situados en relación con los componentes y los quemadores sobre los que actúan. Si los pilotos son diferentes según la naturaleza del gas utilizado, deben estar identificados unívocamente, deben ser fácilmente sustituibles los unos por los otros y montarse fácilmente. Esto mismo es de aplicación para los inyectores cuando únicamente es necesaria su sustitución.

El consumo calorífico del piloto permanente o no permanente alterno no debe ser superior a 0,250 kW.

6.2.6.2.2 Encendido directo

Los dispositivos de encendido directo deben garantizar el correcto encendido, si la tensión varía entre el 85% y el 110% de la tensión nominal. La orden de alimentación eléctrica a los dispositivos de encendido directo se emitirá como muy tarde al mismo tiempo que la orden de apertura de la válvula automática que libera el gas de encendido. La tensión eléctrica al dispositivo de encendido se debe cortar, independientemente de la detección de llama, como muy tarde al finalizar el tiempo de seguridad al encendido.

6.2.7 Dispositivo de control de llama

6.2.7.1 Generalidades

La presencia de llama debe detectarse:

- ◆ por un dispositivo de control de llama termoeléctrico; o
- ◆ por el dispositivo de detección de llama de un sistema automático de control y de seguridad.

Se exige al menos un detector de llama.

Si el encendido del quemador principal se realiza mediante un piloto, la presencia de llama en el piloto debe ser detectada antes de que se libere el paso de gas al quemador principal.

6.2.7.2 Dispositivo de control de llama termoeléctrico

Los dispositivos de control de llama termoeléctricos deben cumplir los requisitos de la NAG-331 Parte 3, o NAG-331 Parte 6 en el caso de dispositivos integrados en válvulas multifuncionales.

El dispositivo debe originar la puesta en seguridad con bloqueo firme del termostato en el caso de fallo de la llama y en el caso de destrucción del elemento sensible, o de la unión entre éste y el dispositivo de ejecución.

Cuando un dispositivo de seguridad actúa sobre el dispositivo de control de llama termoeléctrico, el cierre se debe realizar de forma inmediata.

Además, para los termotanques del tipo C, este dispositivo debe incorporar un bloqueo de encendido o un bloqueo con reinicio.

6.2.7.3 Sistema automático de control y de seguridad

Los sistemas automáticos de control y de seguridad deben cumplir los requisitos aplicables de la NAG-331 Parte 9.

NOTA: De no contar con laboratorio local para realizar el ensayo conforme a los requisitos de la Norma EN 298 o NAG-331 Parte 9, se puede acreditar su cumplimiento a través de un certificado emitido por un organismo signatario del IAF (Foro Internacional de Acreditación) o ILAC (Cooperación Internacional de Acreditación de Laboratorios).

En caso de fallo de la llama, el sistema debe originar al menos:

- ◆ un reencendido; o
- ◆ un reinicio; o
- ◆ la puesta en seguridad con bloqueo recuperable.

En caso de reencendido o de reinicio, la ausencia de llama al finalizar el tiempo de seguridad al encendido (T_{SA}) debe originar al menos la puesta en seguridad con bloqueo recuperable.

6.2.8 Dispositivo de control de la evacuación de los productos de la combustión y de la contaminación de la atmósfera

6.2.8 1 Dispositivo de control de la contaminación de la atmósfera de los termotanques del tipo B_{11AS}

Debe incorporar por construcción un dispositivo de control de la contaminación de la atmósfera que, incluso el quemador piloto del que forman parte, no debe ser regulable. Los dispositivos de ajuste, eventualmente necesarios para su construcción, deben quedar precintados por el fabricante/importador.

Las intervenciones sobre el dispositivo se deben poner en evidencia, por ejemplo, por la rotura de un precinto, por la deformación de una pieza, etc.

El dispositivo debe estar diseñado y construido de forma que pueda realizarse fácilmente su mantenimiento, fundamentalmente la limpieza del polvo. Su buen funcionamiento no debe quedar comprometido, en ningún caso, por esta intervención.

El dispositivo debe estar diseñado, construido e instalado de forma que los deterioros de sus elementos sensibles o del elemento de transmisión de la orden de cierre, entrañen la interrupción total de la alimentación de gas. Además de los ensayos establecidos en esta Norma, deben cumplir con los indicados en la NAG-309.

Después de la interrupción total de la alimentación de gas por la acción de un dispositivo de control de la contaminación de la atmósfera, el termotanque sólo debe poder rearmarse mediante una intervención manual.

La interrupción de la unión entre el elemento de detección y el dispositivo de ejecución, o la destrucción del elemento sensible, debe dar origen -como mínimo- a una parada por mal funcionamiento, eventualmente después de un tiempo de espera que no debe superar los 2 min.

6.2.8.2 Dispositivo de control de la evacuación de los productos de la combustión

Los termotanques deben estar contruidos de forma que, en caso de tiro anormal, no se produzca un escape de los productos de combustión en cantidad peligrosa en el ambiente considerado.

Para termotanques tipos B₁₁, B₁₂, B₁₃ y B₁₄, esto puede ser obtenido por medio de un dispositivo de seguridad de descarga de los productos de la combustión (en este caso los termotanques tipos B₁₁, B₁₂, B₁₃ y B₁₄ son designados como termotanques tipos B_{11BS}, B_{12BS}, B_{13BS} y B_{14BS} respectivamente).

El dispositivo de control no debe incorporar elementos de regulación. Los elementos de ajuste quedarán precintados por el fabricante/importador.

El dispositivo de control debe estar diseñado de forma que no pueda desmontarse sin herramientas y no debe ser posible el montaje incorrecto después del mantenimiento.

El dispositivo de control debe estar construido de forma que su aislamiento eléctrico resista las solicitaciones térmicas resultantes de un desbordamiento de los productos de la combustión. Además de los ensayos establecidos en esta Norma, se deben cumplir los indicados en la NAG-310.

La interrupción de la unión entre el elemento de detección y el dispositivo de actuación debe originar como mínimo una parada por mal funcionamiento, eventualmente después de un tiempo de espera que no debe superar los 2 min.

Si el dispositivo y su unión están dispuestos de forma que pueden ser desmontados, o pueden deteriorarse durante las operaciones de mantenimiento, las instrucciones deben especificar el ensayo que sea necesario realizar después de la intervención, para comprobar el correcto funcionamiento del dispositivo.

6.2.9 Dispositivo de seguridad contra el sobrecalentamiento accidental

Los termotanques deben estar provistos de una protección contra el sobrecalentamiento que corta la entrada de gas antes de que la temperatura del agua alcance los 100 °C.

Si el termotanque está provisto con un limitador eléctrico de seguridad contra el sobrecalentamiento, éste debe cumplir los requisitos de la Norma IEC 60730-2-9 para el tipo 2 K o contar con el certificado de aprobación emitido por un OC acreditado por el IAF.

La actuación del dispositivo de seguridad contra sobrecalentamiento debe originar un firme bloqueo del pasaje de gas, esto es, que se requiera una intervención manual para reencender el artefacto.

El elemento sensible del dispositivo de seguridad contra sobrecalentamiento, debe ser funcionalmente independiente del elemento sensible del termostato de regulación.

La válvula que interrumpe la entrada de gas debe ser funcionalmente independiente de la válvula accionada por el termostato de regulación.

El dispositivo de seguridad contra el sobrecalentamiento no debe ser regulable, pudiendo emplearse dispositivos con rearme manual o automático o del tipo de fusibles térmicos. En caso de rearme automático o manual, el diferencial no debe ser menor de 10 K.

La entrada de agua fría a los depósitos no debe influir en el funcionamiento del dispositivo.

La interrupción de la unión entre el elemento de detección y el dispositivo de actuación, o la avería del elemento sensible, así como cualquier interrupción de la energía eléctrica auxiliar susceptible de influir en el buen funcionamiento del dispositivo, debe originar al menos una parada por mal funcionamiento, esto es, que el reencendido no requiera necesariamente de intervención manual.

6.2.10 Termostato de temperatura del agua

Todos los termotanques deben estar provistos de un termostato que permita mantener la temperatura del agua acumulada dentro de los límites determinados.

Si son de tipo mecánico, los termostatos de regulación deben cumplir los requisitos establecidos en la NAG-331 Parte 5.

Si son de tipo eléctrico, deben cumplir con lo indicado en la IEC 60730-2-9 para el tipo 1, o contar con el certificado de aprobación emitido por un OC acreditado por el IAF.

Este termostato puede ser:

- a) regulable por el usuario, en este caso la posición debe estar claramente señalizada. La regulación debe poder realizarse fácilmente, por ejemplo, mediante un mando;
- b) regulable por el instalador. En este caso, debe existir un dispositivo que permita al instalador regular el termostato y precintarlo;
- c) no regulable.

6.2.11 Válvulas automáticas de corte

Las válvulas automáticas de corte deben estar certificadas conforme a la NAG-331 Parte 4.

El circuito de gas al quemador principal debe incorporar al menos dos válvulas en serie:

- ◆ una válvula de clase C, o un dispositivo de control de llama termoelectrónico;
- ◆ una segunda válvula de clase D,

El circuito de gas del piloto, si existe, debe incorporar al menos una válvula de clase C, o un dispositivo de control de llama termoelectrónico.

Los dispositivos de seguridad destinados a originar una puesta en seguridad con bloqueo firme, deben dar la orden de cierre a las dos válvulas simultáneamente. No obstante, en el caso de un dispositivo de control de llama termoelectrónico, los dispositivos de seguridad pueden actuar únicamente sobre éste.

En el caso de encendido directo del quemador principal y si la orden de cierre de regulación no se da simultáneamente a las dos válvulas, las dos válvulas deben ser de clase C.

Si el tiempo entre las órdenes de cierre por regulación a las válvulas es inferior o igual a 5 s, éstas se consideran como simultáneas.

Una válvula de clase C puede sustituirse por una válvula de clase B o de clase A; una válvula de clase D puede sustituirse por una válvula de clase C, de clase B, o de clase A.

En el Anexo B se incluyen ejemplos de esquemas de la composición del circuito de gas.

6.2.12 Dispositivo de limitación de la temperatura de los productos de la combustión para termotanques de tiro forzado o de condensación

Si el termotanque está destinado a conectarse a un conducto de evacuación susceptible de ser deteriorado por el calor de los productos de la combustión (por ejemplo, un conducto de evacuación construido con materiales plásticos o revestido interiormente con materiales plásticos), debe incorporar un dispositivo para evitar que la temperatura de los productos de la combustión no sobrepase la temperatura máxima admisible declarada por el fabricante/importador para estos materiales.

Este dispositivo limitador de la temperatura de los productos de la combustión no debe ser regulable, ni accesible sin herramientas. La intervención de este dispositivo debe originar una puesta en seguridad con bloqueo firme del termotanque.

6.2.13 Válvula de seguridad combinada de temperatura y presión

Si las instrucciones de instalación del fabricante/importador indican que es necesario utilizar una válvula de seguridad combinada de temperatura y presión, el fabricante/importador debe incorporar esta válvula de seguridad en el termotanque, o la debe suministrar con él. La válvula de seguridad combinada de temperatura y de presión debe estar aprobada juntamente con el artefacto.

Si está prevista la instalación de una válvula de seguridad combinada de temperatura y presión, el termotanque debe estar provisto de una conexión de las dimensiones necesarias y en la posición adecuada, de forma que la válvula de seguridad quede completamente abierta antes de que la temperatura del agua alcance los 100 °C.

6.3 Quemador principal

La sección de los orificios de formación de las llamas, así como la sección terminal de los inyectores de los quemadores, no debe ser regulable.

Todos los inyectores y/o los orificios calibrados desmontables, deben tener un medio indeleble de identificación que impida cualquier confusión. En el caso de que los inyectores y/o los orificios calibrados, no sean desmontables, el marcado puede efectuarse lindero al orificio.

El cambio de inyectores y de orificios calibrados debe poder realizarse sin necesidad de desconectar el termotanque. Cuando los inyectores y los orificios calibrados sean desmontables, su posición debe estar bien determinada y su fijación debe ser tal que no permita colocarlos en posición incorrecta.

Los quemadores deben ser accesibles sin necesidad de desmontar una parte importante del artefacto. Cuando los quemadores, o una parte de ellos, sean desmontables, su posición debe estar bien determinada y su fijación debe ser tal que no permita colocarlos en una posición incorrecta.

Si existen, los dispositivos de reglaje de admisión de aire primario deben estar regulados y precintados o lacrados por el fabricante/importador. A los fines de ensayo, en este caso, se consideran como inexistentes

NOTA: En el caso de ser necesario efectuar la conversión del tipo de gas, deben seguirse las indicaciones dadas por el fabricante/importador para modificar, reemplazar o retirar el dispositivo de reglaje y volver a precintarlo de corresponder.

6.4 Evacuación de condensados

En el caso de termotanques que no sean de condensación, los eventuales condensados deben ser evacuados o evaporados, evitando que puedan caer fuera del termotanque, excepto en ciertas condiciones, a través del conducto de evacuación de los productos de la combustión de los termotanques del tipo **C₁₁**.

En el caso de termotanques de condensación, los condensados producidos durante el funcionamiento del termotanque, incluso los formados en el conducto de conexión y de evacuación de los productos de la combustión, se deben evacuar mediante uno o varios conductos de evacuación.

El diámetro interior del conducto de evacuación de condensados debe ser superior o igual a 13 mm. El sistema de evacuación, suministrado con el termotanque, o integrado en éste, debe ser tal que:

- ◆ pueda examinarse y limpiarse fácilmente, siguiendo las instrucciones del fabricante/importador;
- ◆ no pueda obstruirse fácilmente;
- ◆ no deje pasar los productos de la combustión al ambiente donde está instalado el termotanque; este requisito se considera cumplido si el sistema de evacuación incorpora un sifón;
- ◆ el sifón debe tener una altura de agua superior o igual a 25 mm, a la presión máxima en la cámara de combustión con el conducto de evacuación de la longitud máxima indicada por el fabricante/importador.

Las superficies en contacto con los condensados (excepto los conductos de drenaje y los sifones previstos para este fin) deben diseñarse de forma tal que se evite la retención de condensados.

6.5 Ánodo de sacrificio contra la corrosión

6.5.1 Generalidades

El termotanque debe llevar un ánodo para proteger de la corrosión a toda la superficie interior del tanque que se encuentra cubierta por el agua.

El ánodo debe ser aprobado por un OC reconocido por el ENARGAS, conforme a la NAG-332, y su instalación debe ser obligatoria.

El fabricante/importador del termotanque debe establecer en las instrucciones, las indicaciones de su sustitución.

Las dimensiones del ánodo se deben calcular en base al peso de magnesio por área a proteger, tipo de material y tratamiento superficial del tanque.

En el caso de un tanque de acero galvanizado, el peso de magnesio requerido debe ser de 550 g/m² y en tanques de acero enlozado de 248 g/m².

Para una efectiva protección, el ánodo una vez instalado debe estar separado en su extremo como máximo a 100 mm del fondo del tanque.

Preferentemente debe estar ubicado frente a la costura longitudinal del tanque.

Se puede utilizar otro sistema de protección en lugar del ánodo de sacrificio, previa certificación del OC respecto de la validez del método.

6.5.2 Densidad de corriente

Se indica seguidamente una guía de las densidades de corriente de protección:

Tipo de pared	Densidad de corriente
Hierro galvanizado	10 a 30 mA/m ²
Vitrificado (enlozado)	1,5 a 3 mA/m ²

7 REQUISITOS DE FUNCIONAMIENTO

7.1 Realización de los ensayos

Salvo indicaciones contrarias, los requisitos incluidos a continuación se verifican en las siguientes condiciones de ensayo.

7.1.1 Características de los gases de ensayo

Los termotanques están diseñados para utilizar gases de diferentes calidades. Uno de los fines de esta Norma es verificar que el funcionamiento de los mismos sea satisfactorio para cada una de las familias o grupos de gas y para las presiones para las que han sido diseñados, utilizando eventualmente los dispositivos de reglaje.

La composición y las características principales de los diferentes gases de ensayo, correspondientes a las familias o grupos de gas, están fijados de acuerdo con la NAG-301.

7.1.2 Condiciones de obtención de los gases de ensayo

Los gases de ensayo se obtienen según las indicaciones de la NAG-301.

7.1.4 Presiones de ensayo

Según las categorías de los termotanques, las presiones de ensayo se eligen de la NAG-301 en función de los gases de ensayo y de acuerdo con los requisitos de esta Norma.

Los valores de las presiones de ensayo a aplicar en la conexión de entrada de gas al termotanque en funcionamiento, son las indicadas en la NAG-301.

7.1.5 Condiciones generales de ensayo

Salvo indicaciones contrarias, los termotanques se ensayan en las siguientes condiciones.

7.1.5.1 Recinto de ensayo

El termotanque se instala en un ambiente bien ventilado, exento de corrientes de aire (velocidad del aire inferior a 0,5 m/s), cuya temperatura ambiente sea de $(20 \pm 2) ^\circ\text{C}$, salvo indicaciones particulares. El termotanque debe quedar protegido de la radiación solar directa.

7.1.5.2 Condiciones de instalación

Para todos los ensayos, los termotanques se instalan, utilizan y ponen en funcionamiento, en las condiciones previstas en las instrucciones del fabricante/importador, salvo indicaciones contrarias de los apartados correspondientes.

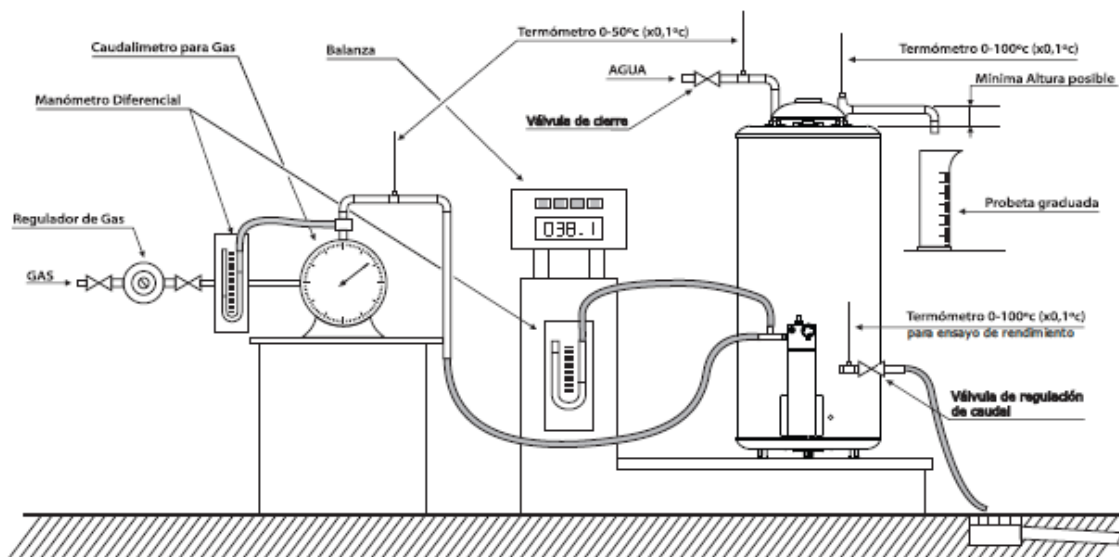
En particular, los termotanques murales se instalan sobre un panel de ensayos vertical de madera, o de un material de iguales características térmicas, según las indicaciones de las instrucciones técnicas indicadas en la presente Norma.

Los termotanques del tipo B_{11AS} y B_{11BS} deben ensayarse con su correspondiente interceptor sin conectar ningún conducto suplementario sobre su salida de gases, salvo indicación en contrario.

Los termotanques del tipo B₅₂, B₅₃ y C se ensayan con sus conductos de entrada de aire y evacuación de los productos de la combustión y el terminal provistos y ensamblados según las instrucciones del fabricante/importador, salvo indicación en contrario. Cuando el fabricante/importador indica en sus instrucciones de instalación que, en ciertos casos, debe colocarse una protección especial en el terminal, los ensayos se realizan en general sin esta protección, salvo indicación contraria en los ensayos correspondientes.

El fabricante/importador debe suministrar al OC el termotanque provisto de todos los accesorios necesarios para los ensayos, y sus instrucciones de montaje.

Antes de comenzar el ensayo se debe observar que el llenado del artefacto se haga con agua sin presurizar y su instalación sea equivalente a la indicada en la Figura 1.



NOTA: La conexión desde el medidor al artefacto será de \varnothing no inferior a 3/4" Gas y su longitud máxima será de 2 m.

Figura 1 – Esquema de instalación

7.1.5.3 Alimentación de agua

La temperatura del agua a la entrada del termotanque debe ser (17 ± 4) °C, salvo indicación contraria.

La temperatura de entrada se mide inmediatamente antes de la conexión de entrada de agua. Salvo indicación contraria, la temperatura de salida se mide inmediatamente después de la conexión de salida.

La temperatura del agua caliente se mide con un termómetro de baja inercia¹.

7.1.5.4 Incertidumbre en las mediciones

Salvo indicación contraria en los apartados particulares, las medidas se realizan con las tolerancias que se indican en el Anexo F.

Para la determinación de la fuga en los ensayos de estanquidad, se utiliza un método volumétrico que permita la medida directa de la fuga y cuya precisión sea tal que el error cometido en la evaluación de la misma no exceda de 0,01 dm³/h. Se utiliza el dispositivo esquematizado en la Figura 5, o cualquier otro dispositivo con el que se obtengan resultados equivalentes.

7.1.5.5 Reglaje del termotanque

El termotanque se debe equipar sucesivamente con los componentes adecuados para cada uno de los gases de referencia utilizados y para la presión normal de ensayo correspondiente.

El termotanque se regula previamente, si es necesario, según las instrucciones técnicas.

Si es necesario para la conversión a otro tipo de gas, se debe modificar la condición de servicio del regulador de presión y/o dispositivo de reglaje, si existieran, de acuerdo con las instrucciones del fabricante/importador.

El termotanque se alimenta con el o los gases de referencia a la presión normal correspondiente del apartado 7.1.4 y funciona a su consumo calorífico nominal, salvo para los ensayos en los que se indiquen condiciones diferentes.

Los ensayos con los gases límites se deben efectuar con el inyector y el reglaje correspondiente al gas de referencia del grupo al que pertenece el gas límite.

Las presiones de ensayo se deben mantener constantes con una precisión de $\pm 0,2$ mbar.

Para todos los ensayos a las presiones mínimas y máximas, se utilizan las presiones de ensayo del apartado 7.1.4.

7.1.5.6 Alimentación eléctrica

Si corresponde, el termotanque se conecta a la corriente eléctrica a la tensión nominal o a una tensión comprendida dentro del rango de tensiones nominales, salvo indicación contraria.

7.1.5.7 Régimen de temperatura

¹ Se entiende por “termómetro de baja inercia” un instrumento de medida en el que el tiempo de respuesta es tal que el 90% de la elevación final de la temperatura se obtiene en menos de 5 s, dentro del rango de 15 °C a 100 °C, cuando el elemento sensible está sumergido en agua en reposo.

Salvo indicaciones particulares, los ensayos se realizan a régimen de temperatura, el cual se obtiene regulando el termostato a un valor medio y haciendo pasar la cantidad justa de agua suficiente para permitir el funcionamiento continuo del quemador al consumo máximo, o al consumo reducido, y (salvo en los artefactos de condensación) sin que se produzca condensación durante todo el ensayo, que no comenzará hasta 10 min después de que el quemador haya alcanzado su consumo máximo.

7.1.5.8 Equilibrio térmico

Con el termostato regulado al valor indicado para el ensayo correspondiente, el equilibrio de temperatura, mencionado en determinados apartados, se obtiene calentando una primera vez el termotanque hasta que corte el termostato, estando éste inicialmente a temperatura ambiente, vaciándolo a continuación y volviendo a calentarlo una segunda vez hasta que se apague el quemador.

7.2 Estanquidad

7.1.3 Elección de los gases de ensayo

Cuando un termotanque puede utilizar gases de varios grupos o familias, los ensayos se realizan utilizando los gases de ensayo correspondientes a su categoría, e indicados en la NAG-301.

7.2.1 Estanquidad del circuito de gas

7.2.1.1 Requisitos

El circuito de gas debe ser estanco.

La estanquidad está asegurada si la fuga de aire es inferior o igual a:

- ◆ ensayo N.º 1: 0,06 dm³/h;
- ◆ ensayo N.º 2: 0,14 dm³/h.

7.2.1.2 Ensayos

La entrada de gas al termotanque se conecta a una alimentación de aire con la que se obtenga una presión adecuada y constante.

El termotanque debe estar a la temperatura del recinto de ensayo, que se debe mantener constante durante los ensayos.

Estos ensayos se efectúan antes y después de la realización de todos los ensayos de esta Norma y después de haber desmontado y vuelto a montar cinco veces los ensamblajes del circuito de gas que llevan juntas de estanquidad y cuyo desmontaje está previsto en las instrucciones del fabricante/importador para el mantenimiento habitual por parte del instalador.

En el Anexo C y en la Figura 6 se incluye, a título de ejemplo, un dispositivo que utiliza el método volumétrico.

Ensayo N.º 1

La estanquidad del primer dispositivo de obturación se verifica estando todos los dispositivos de obturación posteriores en posición de apertura.

La presión de entrada al termotanque debe ser de 150 mbar.

Ensayo N.º 2

La fuga total se controla estando todas las válvulas abiertas, como si el termotanque estuviera en funcionamiento. Se obtura la salida de gas situando cuidadosamente inyectores ciegos, o piezas adecuadas suministradas por el fabricante/importador.

La presión a la entrada del termotanque debe ser de 150 mbar.

7.2.2 Estanquidad del circuito de combustión y evacuación correcta de los productos de la combustión

7.2.2.1 Termotanques del tipo B_{11AS} y B_{11BS}

7.2.2.1.1 Requisitos

Los productos de la combustión escaparán únicamente por la salida del conducto de evacuación al que el termotanque está conectado.

7.2.2.1.2 Ensayos

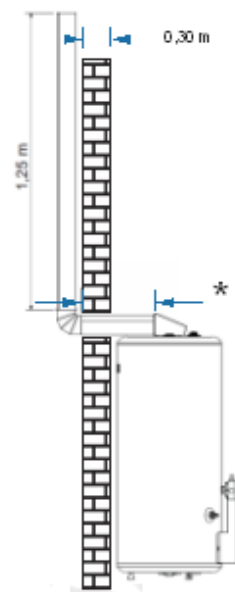
El termotanque se instala como se indica en el apartado 7.1.5.

Para termotanques de salida vertical, se conecta a una chimenea de ensayos de 1 m con salida libre, como se indica en la Figura 2.

Para termotanques con salida horizontal, el tubo debe ser acodado (codo a 90°) con un tramo horizontal de una longitud que permita, como mínimo, atravesar un muro de 0,30 m de espesor o de la longitud máxima indicada por el fabricante/importador (que no debe ser mayor a 2 m y un tramo vertical de 1,25 m) como se indica en la Figura 3.



Figura 2



* Longitud máxima indicada por el fabricante (m.áx. 2 mts.) o mínima necesaria para atravesar el muro

Figura 3

El ensayo se realiza con uno de los gases de referencia según la NAG-301, al consumo calorífico nominal, con aire en calma en las condiciones normales de tiro y a régimen de temperatura.

Las posibles fugas se detectan mediante una placa de punto de rocío (en la que la temperatura se mantiene a un valor ligeramente superior al punto de rocío de la atmósfera ambiente) que se aproxima a todas las zonas en las que se sospecha la falta de estanquidad.

No obstante, en los casos dudosos, se recomienda buscar las eventuales fugas mediante una sonda de toma de muestras conectada a un analizador de CO₂ de respuesta rápida, que permita detectar contenidos del orden de 0,1%. La toma de la muestra no debe influir en el funcionamiento del termotanque, ni dar lugar a fugas de los productos de la combustión.

El requisito se considera cumplido si el contenido de CO₂ no excede en 0,20% al contenido del recinto de ensayos verificado antes del ensayo.

7.2.2.2 Termotanques tipo B₅₂ y B₅₃

7.2.2.2.1 Exigencias

La estanquidad se asegura si, con las condiciones del apartado 7.2.2.2.2, los productos de la combustión escapan únicamente por la salida del conducto de evacuación hacia fuera.

7.2.2.2.2 Ensayo

La presión máxima a la que puede funcionar un termotanque se determina bloqueando progresivamente el conducto de evacuación de los productos de la combustión o la entrada de aire hasta que actúa el dispositivo de control del aire comburente.

Se desconecta entonces el dispositivo control del aire comburente, para permitir el funcionamiento del quemador a la máxima presión de corte de este dispositivo.

El termotanque se conecta al conducto de evacuación de los productos de la combustión más corto, con una restricción para obtener la presión máxima de servicio determinada anteriormente.

Las posibles fugas se detectan mediante una placa de punto de rocío, cuya temperatura se mantiene a un valor ligeramente superior al punto de rocío del aire ambiente. La placa se aproxima a todas las zonas en que fuera posible la existencia de fugas.

No obstante, en los casos dudosos, se recomienda buscar las eventuales fugas mediante una sonda de toma de muestras conectada a un analizador de CO₂ de respuesta rápida, que permita detectar contenidos del orden de 0,1%. La toma de la muestra no debe influir en el funcionamiento del termotanque y en particular no dar lugar a fugas de los productos de la combustión.

El requisito se considera cumplido si el contenido de CO₂ no excede en 0,20% al contenido del recinto de ensayos verificado antes del ensayo.

En este caso, se deben tomar las precauciones para asegurar que la toma de muestras no influye en la evacuación normal de los productos de la combustión.

Comprobar que el requisito 7.2.2.2.1 se cumple.

7.2.2.3 Termotanques del tipo C

7.2.2.3.1 Requisitos

El caudal de fuga se calcula en las condiciones de referencia, sin tener en cuenta el estado higrométrico del aire.

La estanquidad está asegurada si los caudales de fuga son inferiores o iguales a los valores indicados en la Tabla 1.

Tabla 1
Estanquidad del circuito de combustión

Partes consideradas	Caudal de fuga (m ³ /h)	
	Circuito de los productos de la combustión completamente rodeado por el circuito de aire comburente ^{a)}	Circuito de los productos de la combustión sin rodear completamente por el circuito de aire comburente ^{a)}
Termotanque independiente	3	0.6
Conductos independientes	2	0,4 ^{b)}
Termotanques con sus conductos	5	1
a) Cuando, según la elección del fabricante/importador, el termotanque y sus conductos se ensayan independientemente se aplican los requisitos de la columna correspondiente. b) Los conductos independientes se asemejan a circuitos completamente rodeados, si los caudales de fuga del conducto de evacuación de los productos de la combustión son inferiores o iguales a 0,03 dm ³ /h, por mm de diámetro y por junta.		

7.2.2.3.2 Ensayos

Los ensayos se realizan de tal forma que el conjunto incluya el mayor número de juntas indicadas por el fabricante/importador, entre:

- ◆ el termotanque y sus conductos;
- ◆ los conductos de conexión;
- ◆ los conductos y los eventuales codos; y
- ◆ los conductos, eventualmente, la pieza de conexión o el terminal.

Si es necesario, las conexiones murales, o la junta con la pieza de conexión, pueden estanquizarse de acuerdo con las instrucciones del fabricante/importador.

A elección del fabricante/importador, el ensayo se realiza independientemente en el cuerpo del termotanque y sus conductos, o en el termotanque conectado a sus conductos.

La presión de ensayo debe ser:

- ◆ para los termotanques sin forzador y los termotanques con forzador a la salida de la cámara de combustión: 0,5 mbar; y
- ◆ para los termotanques con forzador a la entrada de la cámara de combustión: 0,5 mbar + p_{br}

donde

p_{br} presión medida en la envolvente de la cámara de combustión estando el termotanque en equilibrio térmico al consumo calorífico nominal y conectado a los conductos más largos indicados por el fabricante/importador.

El circuito de combustión:

- ◆ del cuerpo del termotanque y de la conexión a sus conductos;
- ◆ de los conductos de entrada de aire y de evacuación de los productos de la combustión; o
- ◆ del termotanque conectado a sus conductos;

se conecta por un extremo a una fuente de presión y se obtura el otro extremo.

7.2.3 Ensayo hidráulico y estanquidad del circuito de agua

7.2.3.1 Requisitos

La presión de prueba debe ser el doble de la presión de trabajo. La presión de trabajo no debe ser inferior a 4,5 barM. No deben aparecer fugas de agua durante el ensayo.

7.2.3.2 Ensayos

Antes del ensayo se determinarán los perímetros de la envolvente en intervalos menores a los 0,30 m tomados sobre su longitud.

Se instala el tanque en forma equivalente con lo indicado en la Figura 4, previo taponamiento de sus conexiones y ajustando a cero los palpadores o comparadores instalados sobre sus cabezales.

El llenado del tanque se debe hacer lentamente hasta alcanzar la presión de prueba, cuidando que la válvula de purga quede hacia arriba para desalojar el aire retenido en su interior. La presión de prueba debe ser el doble de la presión de trabajo.

Se mantiene la presión hidráulica como mínimo durante 15 min.

Se controla después de su alivio que las máximas deformaciones permanentes transversales no excedan en intervalos de 0,30 m el valor resultante de multiplicar el correspondiente perímetro por la constante 0,002.

Asimismo, las máximas deformaciones permanentes longitudinales no deben exceder el valor resultante de multiplicar el diámetro equivalente del tanque por la constante 0,005.

Se entiende por diámetro equivalente del tanque, al valor resultante del promedio de los diámetros obtenidos al dividir por 3,14 cada uno de los perímetros obtenidos.

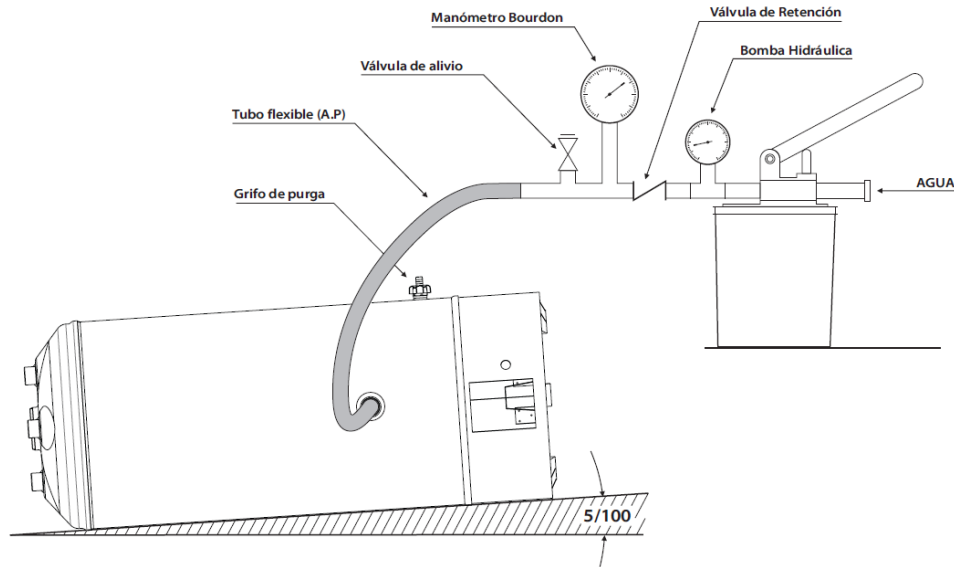


Figura 4

7.3 Verificación del consumo calorífico nominal

El consumo calorífico nominal es el declarado por el fabricante/importador.

Su verificación se realiza utilizando el o los gases de referencia de la categoría del artefacto y a las presiones de ensayo definidas en la NAG-301, en correspondencia con las indicaciones de presión que figuran sobre el artefacto y con los inyectores apropiados.

El consumo calorífico nominal Q_n del termotanque se verifica por la siguiente fórmula:

$$Q_n = 0,278 \cdot M_r \cdot H_S \quad (1)$$

o

$$Q_n = 0,278 \cdot V_r \cdot H_S \quad (2)$$

donde:

Q_n	Valor del consumo calorífico nominal en la posición de máximo, es la potencia nominal de entrada, expresado en kilowatt (kW)
M_r	consumo másico por unidad de tiempo de gas de referencia seco correspondiente a la posición del consumo calorífico nominal obtenido en las condiciones de referencia, en kilogramos por hora (kg/h)
V_r	consumo volumétrico por unidad de tiempo del gas de referencia seco correspondiente a la posición del consumo calorífico nominal obtenido en las condiciones de referencia, en metros cúbicos por hora (m ³ /h)
H_S	poder calorífico superior del gas de referencia, indicado en la NAG-301, en megajoule por metro cúbico (MJ/m ³), o en megajoule por kilogramo (MJ/kg)

El valor de consumo calorífico nominal verificado debe estar dentro de $\pm 5\%$ del valor declarado por el fabricante/importador.

Los consumos másico por unidad de tiempo (M_r) y volumétrico por unidad de tiempo (V_r) corresponden a una medida del caudal del gas de referencia en las condiciones de referencia, es decir, suponiendo el gas seco a 15 °C y a una presión de 1 013,25 mbar. En la práctica los valores de los consumos obtenidos durante los

ensayos (**M** ó **V**) no se corresponden necesariamente con estas condiciones de referencia y con el gas de referencia, por lo que debe corregirse el resultado para que este sea el que se hubiese obtenido midiendo en las condiciones de referencia y gas de referencia.

El equipo de medida de volumen por unidad de tiempo (**V**) o masa por unidad de tiempo, (**M**) debe tener una incertidumbre no mayor de $\pm 1\%$ para la determinación del consumo.

Según se determine por pesada, o a partir del consumo volumétrico, el consumo corregido se calcula por medio de las siguientes fórmulas:

- ◆ determinación por pesada

$$M_r = M \cdot \sqrt{\frac{1013,25 + p}{p_a + p} \cdot \frac{273,15 + T_g}{288,15} \cdot \frac{d_r}{d}} \quad (3)$$

- ◆ determinación a partir del consumo volumétrico

$$V_r = V \cdot \sqrt{\frac{1013,25 + p}{1013,25} \cdot \frac{p_a + p}{1013,25} \cdot \frac{288,15}{273,15 + T_g} \cdot \frac{d}{d_r}} \quad (4)$$

donde:

M	consumo másico por unidad de tiempo obtenido con el gas de ensayo en las condiciones de ensayo, en kilogramos por hora (kg/h)
V	consumo volumétrico por unidad de tiempo del gas obtenido con el gas de ensayo, en las condiciones de ensayo, en metros cúbicos por hora (m ³ /h)
p_a	presión atmosférica durante el ensayo, en milibar (mbar)
p	presión de alimentación del gas en el punto de medida del consumo durante el ensayo, en milibar (mbar)
T_g	temperatura del gas en el punto de medida del consumo durante el ensayo, en grados Celsius (°C)
d	densidad relativa del gas de ensayo seco (o húmedo) respecto al aire seco
d_r	densidad relativa del gas de referencia seco respecto al aire seco

El consumo másico se mide por pesada directa (**M**) o a partir del consumo volumétrico (**V**). En este último caso el valor corregido se calcula por medio de la fórmula:

$$M_r = 1,226 \cdot V_r \cdot d_r \quad (5)$$

Estas fórmulas se aplican cuando el gas de ensayo utilizado es seco.

Si se utiliza un contador húmedo o si el gas utilizado está saturado de humedad, el valor **d** (densidad relativa del gas seco con relación al aire seco) debe sustituirse por el valor de la densidad del gas húmedo **d_h** calculado mediante la siguiente fórmula:

$$d_h = \frac{(p_a + p - p_{ws}) \cdot d + 0,622 \cdot p_{ws}}{p_a + p} \quad (6)$$

donde:

p_{ws} tensión de vapor de agua a la temperatura T_g , en milibar (mbar).

La tensión de vapor saturado a T_g puede tomarse como igual a:

$$p_{ws} = \exp\left(21,094 - \frac{5262}{273,15 + T_g}\right) \quad (7)$$

7.4 Temperatura de los mandos de accionamiento

7.4.1 Requisitos

Las temperaturas de la superficie de los mandos, medidas únicamente en las zonas susceptibles de ser tocadas, no deben sobrepasar la temperatura ambiente en más de:

- 35 K para los metales o materiales equivalentes;
- 45 K para la porcelana o materiales equivalentes;
- 60 K para los materiales plásticos o equivalentes.

7.4.2 Ensayos

El termotanque se alimenta con uno de los gases indicados en la NAG-301.

Las temperaturas de los mandos se miden con ayuda de captadores de temperatura. La verificación se realiza cuando se alcanza el equilibrio térmico (véase apartado 7.1.5.8) a la temperatura máxima permitida por la regulación.

7.5 Temperatura de los dispositivos de reglaje, de regulación y de seguridad

7.5.1 Requisitos

El incremento de temperatura de los dispositivos no debe sobrepasar la temperatura de trabajo indicada por el fabricante/importador del dispositivo y de acuerdo con su certificación emitida por un OC.

7.5.2 Ensayos

El ensayo se efectúa en las condiciones del apartado 7.4.2.

7.6 Temperatura de la envolvente del termotanque y de los paneles de ensayo

7.6.1 Requisitos

Las máximas temperaturas admisibles, sobre la temperatura ambiente, deben ser:

- en superficies exteriores: 75 K;
- en paredes, piso y cielorraso (zonas adyacentes): 35 K.

7.6.2 Laterales, frente y parte superior de la envolvente

7.6.2.1 Ensayo de temperaturas en superficies exteriores

7.6.2.1.1 Gabinete de ensayo

Se deben disponer tabiques que reproduzcan las condiciones normales de instalación. Éstos se realizan de la siguiente manera:

- a) para instalaciones comunes: una pared lateral y un piso;
- b) para instalaciones entre mesadas: dos paredes laterales y un piso; y
- c) para instalaciones bajo mesada: tres paredes laterales, un piso y un techo.

Estos tabiques no deben impedir la ubicación del correspondiente interceptor, conducto adicional de tiraje y/o conjunto de ventilación balanceada.

Deben ser confeccionados en madera de pino o similar de 25 mm de espesor y pintados de color negro mate.

Deben perforarse previo trazado de una cuadrícula en toda su extensión.

Los agujeros se ubican sobre el centro de cada cuadrado de 100 mm de lado y sus diámetros deben permitir el pasaje de un pirómetro.

7.6.2.1.2 Condiciones de ensayo

El artefacto se ubica dentro del gabinete indicado en el apartado 7.6.2.1.1 a una distancia de las paredes laterales de 25 mm y 150 mm según sea su consumo inferior o superior a 23,26 kW (20 000 kcal/h).

En condiciones normales de funcionamiento y colocando en el interceptor un tubo de ventilación suplementario de 0,60 m de longitud y en posición vertical, o para termotanques con salida horizontal, un tramo horizontal de 0,30 m, un codo a 90° y un tramo vertical de 0,75 m, se procede a la puesta en marcha del termotanque.

Al corte del termostato se obturan la salida de gases y sus aberturas de alivio y se corta el suministro de gas al artefacto.

Después de mantener 30 min dicha obturación se procede a verificar que no sean excedidas las temperaturas máximas admisibles indicadas en el apartado 7.6.1 a).

7.6.2.2 Ensayo de temperaturas en paredes y pisos adyacentes

Las condiciones de ensayo se indican en el apartado 7.6.2.1.2.

La máxima temperatura admisible sobre cualquier punto del interior del gabinete se indica en 7.6.1 b).

7.7 Encendido. Interencendido. Estabilidad de las llamas

7.7.1 Condiciones normales

7.7.1.1 Requisitos

El encendido y el interencendido, con aire en calma, deben estar asegurados de forma correcta, rápida y suavemente. Las llamas deben ser estables. Se admite una ligera tendencia al desprendimiento en el momento del encendido pero las llamas deben ser estables a régimen.

El encendido del quemador debe poder realizarse para todos los valores de consumo de gas que puedan resultar de la regulación y no existir ni retroceso, ni desprendimiento de llama prolongado.

No obstante, se admite un breve retroceso de llama durante el encendido, o la extinción del quemador, cuando no afecta a su correcto funcionamiento.

El piloto permanente, si existe, no se apagará durante el encendido o la extinción del quemador; y su llama no se modificará durante el funcionamiento del termotanque hasta el punto de no poder cumplir su cometido (encendido del quemador, funcionamiento del dispositivo de control de llama).

Estando encendido el piloto durante el tiempo suficiente para obtener un funcionamiento normal y regular del termotanque, éste debe estar siempre preparado para funcionar sin fallos, incluso si se corta y se restablece el paso de gas al quemador maniobrándolo rápidamente y varias veces, como consecuencia de la regulación termostática.

Para los termotanques con varias marchas o modulantes, estos requisitos se verifican al consumo calorífico nominal y al consumo calorífico mínimo.

En los casos en que se prevea reencendido, deben cumplirse igualmente los requisitos anteriores.

7.7.1.2 Ensayos

Todos los ensayos se realizan dos veces, estando el termotanque a temperatura ambiente y a régimen de temperatura.

El quemador y el piloto, si existe, provistos de los inyectores apropiados, se regulan previamente como se indica a continuación: se alimentan sucesivamente con cada uno de los gases de referencia correspondientes a su categoría, de forma que se obtenga el consumo calorífico nominal (véase apartado 7.1.5.5).

Se procede entonces a la realización de los tres ensayos siguientes:

Ensayo N.º 1

El ensayo se realiza sin modificar el reglaje inicial, ni del quemador, ni del piloto.

Para los termotanques sin regulador de presión, la presión a la entrada del termotanque se disminuye a un valor igual al 70% de la presión normal (véase apartado 7.1.4) para los gases de la segunda familia y a la presión mínima indicada en el apartado 7.1.4, para los gases de la tercera familia.

Para los termotanques con regulador de presión, la presión se disminuye igualmente a un valor igual al 70% de la presión normal, pero la presión a la salida del regulador se reduce al valor correspondiente, al 92,5% del consumo calorífico nominal para los gases de la segunda familia, o al 95% del consumo calorífico nominal para los gases de la tercera familia.

Este ensayo se repite al consumo calorífico mínimo permitido por la regulación, si el encendido es posible en estas condiciones.

Ensayo N.º 2

Para los termotanques sin regulador de presión de gas, sin modificar el reglaje inicial, ni del quemador, ni del piloto, se sustituyen los gases de referencia por los gases

límites de retroceso de llama correspondientes y se disminuye la presión a la entrada del termotanque hasta la presión mínima indicada en el apartado 7.1.4.

Para los termotanques con regulador de presión de gas, la presión a la salida del regulador se disminuye, si es necesario, al valor correspondiente al 92,5% del consumo calorífico nominal para los gases de la segunda familia, o al 95% del consumo calorífico nominal para los gases de la tercera familia y a continuación se sustituyen los gases de referencia por los gases límites de retroceso de llama:

Este ensayo se repite al consumo calorífico mínimo permitido por la regulación, si el encendido es posible en estas condiciones.

Ensayo N.º 3

Para los termotanques sin regulador de presión de gas, sin modificar el reglaje inicial, ni del quemador, ni del piloto, el termotanque se alimenta a la presión máxima indicada en el apartado 7.1.4, con el gas límite de desprendimiento de llama y se verifica la ausencia de desprendimiento.

Para los termotanques con regulador de presión de gas, el ensayo se realiza, con los gases de referencia, aumentando el consumo del quemador hasta un valor correspondiente al 105% del consumo calorífico nominal para los gases de la segunda y tercera familias; y a continuación se sustituyen los gases de referencia por los gases límite de desprendimiento de llama correspondientes.

Este ensayo se repite al consumo calorífico mínimo permitido por la regulación, si el encendido es posible en estas condiciones.

7.7.2 Condiciones especiales

7.7.2.1 Termotanques del tipo B_{11AS} y B_{11BS}

7.7.2.1.1 Resistencia a las corrientes de aire

7.7.2.1.1.1 Requisitos

Las llamas deben ser estables.

7.7.2.1.1.2 Ensayos

El termotanque se alimenta con uno de los gases de referencia, o un gas de los realmente distribuidos, al consumo calorífico nominal y se somete, al nivel del quemador, a la acción de una ráfaga de viento de 2 m/s. La ráfaga de viento debe cubrir, al menos, la longitud del quemador y estar constituida por venas gaseosas sensiblemente paralelas (velocidad uniforme con $\pm 20\%$ de aproximación).

El eje de la ráfaga de viento se desplaza en un plano horizontal, con uno o varios ángulos de incidencia, según la iniciativa del laboratorio, en el interior de un semicírculo situado delante del termotanque y cuyo centro se sitúe en la intersección del plano de simetría del termotanque con el plano de ensayos.

El ensayo se realiza únicamente sobre el piloto, si existe, después sobre el quemador principal, a los consumos caloríficos máximo y mínimo permitidos por la regulación. Si existe una puerta para el encendido del piloto o acceso al quemador, el ensayo se realiza con la puerta cerrada.

7.7.2.1.2 Condiciones de evacuación

7.7.2.1.2.1 Requisitos

No se permite ninguna extinción del quemador, incluso si tiene lugar por la acción del dispositivo de control de llama.

7.7.2.1.2.2 Ensayos

El termotanque se alimenta con uno de los gases de referencia, o un gas de los realmente distribuidos, a su consumo calorífico nominal.

En los termotanques del tipo B_{1BS} se anula la función del dispositivo de control de la evacuación de los productos de la combustión.

Para todos los termotanques, se realiza un primer ensayo aplicando al nivel superior y en el interior de la chimenea de ensayos, un viento continuo y descendente de 3 m/s, según lo indicado en la Figura 5.

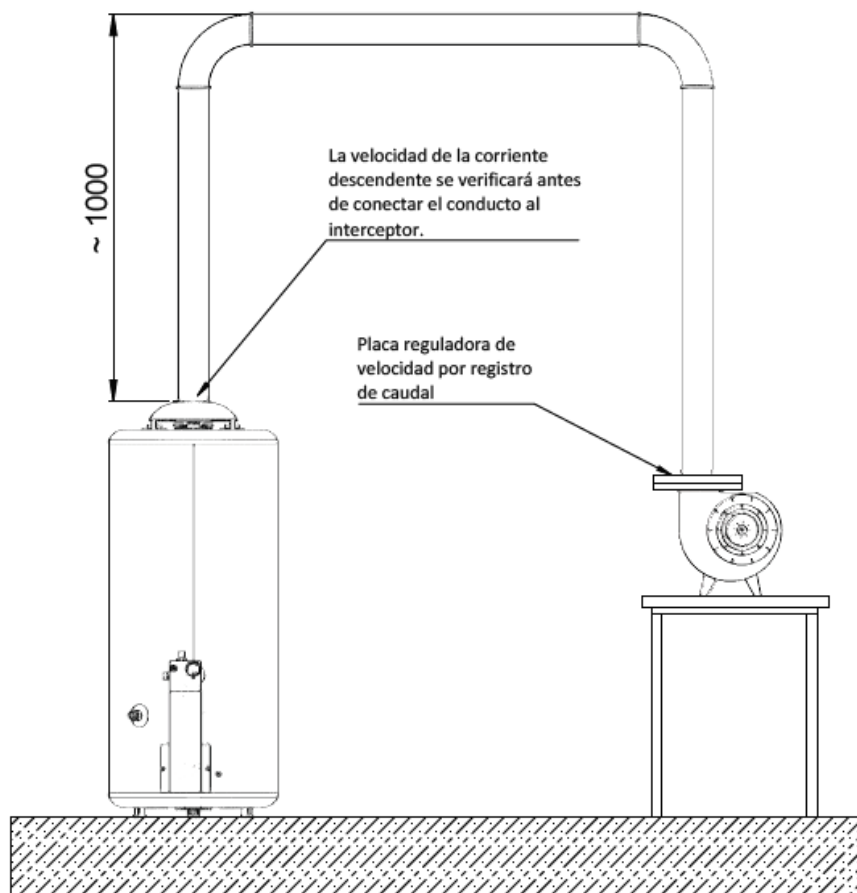


Figura 5 – Ensayo de contracorriente

7.7.2.2 Termotanques del tipo B₅ y C

7.7.2.2.1 Requisitos

Debe estar asegurado el encendido del piloto, el encendido del quemador principal mediante el piloto, o el encendido directo del quemador principal, la propagación de la llama sobre la totalidad del quemador principal, así como la estabilidad del piloto por sí mismo, o del piloto y del quemador principal funcionando simultáneamente. Se admite una ligera turbulencia de las llamas, pero no se permite ninguna extinción.

7.7.2.2.2 Ensayos

Todos los ensayos se realizan dos veces, estando el termotanque a temperatura ambiente y a régimen de temperatura.

7.7.2.2.1 Termotanques de los tipos B₅₂, B₅₃, C₁₁, C₁₂, C₁₃, C₃₁, C₃₂, C₃₃, C₅₂ y C₅₃

El termotanque se instala siguiendo las indicaciones de las instrucciones técnicas, con los accesorios suministrados por el fabricante/importador, sobre el equipo de ensayos descrito en el Anexo A.

Los ensayos se realizan con los conductos de entrada de aire comburente y de evacuación de los productos de la combustión más cortos y más largos.

El termotanque se alimenta con uno de los gases de referencia de su categoría, a la presión normal.

Primera serie de ensayos

Estando el termotanque a régimen de temperatura, se aplican sucesivamente al terminal vientos con las direcciones indicadas en las figuras, según su situación. y con velocidades de:

- ◆ 1 m/s;
- ◆ 12,5 m/s
- ◆ 20 m/s

Para cada uno de los tres planos de incidencia, se anotan los tres pares de valores (velocidad de viento y ángulo de incidencia) en las que se mide el contenido más bajo de CO₂ y para verificar los requisitos del apartado 7.12.2.3.2, el contenido más elevado de CO en los productos de la combustión.

Segunda serie de ensayos

Con el termotanque a temperatura ambiente.

Para cada una de las nueve combinaciones, definidas en la primera serie de ensayos en las que se han medido los contenidos más bajos de CO₂, se verifica que es posible encender el eventual piloto y el quemador principal mediante el piloto o mediante el dispositivo de encendido directo.

Tercera serie de ensayos

Con el termotanque a temperatura ambiente.

Se repiten la primera y la segunda serie de ensayos, al consumo calorífico mínimo, si este funcionamiento está previsto por el fabricante/importador.

Cuarta serie de ensayos

Si el fabricante/importador prevé la utilización de un dispositivo de protección del terminal, éste se instala de acuerdo con las instrucciones y se repiten los ensayos de la primera serie en los que se obtuvieron los contenidos más elevados de CO en los productos de la combustión secos y exentos de aire.

Se verifica que se cumplan los requisitos correspondientes del apartado 7.7.2.2.1 y se determina el contenido de CO en los productos de la combustión secos y exentos de aire, para la verificación de los requisitos del apartado 7.12 (véase apartado 7.12.2.3.2).

7.7.2.2.2 Termotanques del tipo C₅₂ y C₅₃

El termotanque se instala con los conductos más cortos indicados por el fabricante/importador. Se aplica al conducto de evacuación de los productos de la combustión una depresión de 2,0 mbar (véase Figura 12).

7.7.2.2.3 Termotanques con forzador

El termotanque se alimenta a la tensión eléctrica nominal o a las tensiones extremas del rango de tensión nominal. El ensayo se repite a tensiones que varíen entre el 85% y el 110% del valor nominal.

7.7.3 Reducción del consumo de gas del piloto

7.7.3.1 Requisitos

El encendido del quemador principal debe estar asegurado sin deterioro del termotanque.

7.7.3.2 Ensayos

El termotanque se alimenta con cada uno de los gases de referencia de su categoría. La entrada de gas al piloto se reduce al mínimo necesario para mantener abierto el elemento de corte del dispositivo de control de llama.

7.7.4 Funcionamiento del piloto permanente durante la parada del forzador

7.7.4.1 Requisitos

La llama del piloto debe ser estable.

7.7.4.2 Ensayos

El piloto se regula con el gas de referencia, a la presión normal, siguiendo las instrucciones del fabricante/importador.

El ensayo se realiza con el forzador parado, con aire en calma, a la presión máxima, con el gas límite de combustión incompleta y de depósito de hollín. Estando el termotanque a temperatura ambiente, se enciende el piloto y se mantiene en funcionamiento durante 1 h.

7.8 Temperatura de los productos de la combustión en los termotanques de condensación o de tiro forzado

7.8.1 Requisitos

Si el termotanque incorpora un dispositivo para limitar la temperatura de los productos de la combustión, esta temperatura no debe sobrepasar la temperatura máxima indicada por el fabricante/importador del termotanque para los materiales del circuito de combustión y del conducto de evacuación.

La acción del dispositivo de seguridad debe originar el bloqueo firme del termotanque.

7.8.2 Ensayos

El termotanque se alimenta con uno de los gases de referencia de su categoría, al consumo calorífico nominal.

Los termotanques del tipo B se conectan a la chimenea de ensayos de 0,5 m y los del tipo C, a los conductos más cortos previstos por el fabricante/importador.

Se anula la función del termostato del termotanque.

El eventual dispositivo de limitación de temperatura de los productos de la combustión permanece operacional.

Se eleva progresivamente la temperatura de los productos de la combustión, aumentando el consumo de gas o por cualquier otro medio que permita elevar esta temperatura (por ejemplo, desmontar los deflectores) de acuerdo con las instrucciones del fabricante/importador.

7.9 Dispositivos de control, de reglaje, de regulación y de seguridad

7.9.1 Generalidades

Los dispositivos deben funcionar correctamente en caso de variaciones normales y anormales de la tensión eléctrica entre el 85% y el 110% de la tensión nominal, o de los valores extremos del rango de tensiones nominales como se indica en los diferentes ensayos incluidos a continuación.

Para las tensiones inferiores al 85% del valor nominal, los dispositivos deben continuar garantizando la seguridad, o deben originar la parada por mal funcionamiento.

7.9.2 Dispositivos de encendido

7.9.2.1 Dispositivos manuales de encendido del piloto

7.9.2.1.1 Requisitos

Como mínimo, la mitad de los intentos manuales de encendido, deben dar lugar al correcto encendido del piloto.

La efectividad del dispositivo de encendido debe ser independiente de la velocidad y de la secuencia de operación. Si se trata de dispositivos de encendido eléctricos accionados manualmente el funcionamiento de estos debe permanecer satisfactorio cuando la tensión varía entre el 85% y el 110% de la tensión nominal o del rango de tensiones nominales.

La entrada de gas al quemador principal debe ser posible únicamente después de la detección de la llama del piloto.

7.9.2.1.2 Ensayos

Los ensayos se realizan con cada uno de los gases de referencia correspondientes a su categoría, al consumo calorífico nominal, estando el termotanque a la temperatura ambiente.

Con los pilotos regulados como indica el fabricante/importador, los dispositivos de encendido se accionan cuarenta veces, con intervalos de al menos 1,5 s, después de un primer intento positivo.

7.9.2.2 Sistema automático de encendido del piloto o del quemador principal

7.9.2.2.1 Encendido

7.9.2.2.1.1 Requisitos

Los dispositivos de encendido directo deben garantizar el encendido seguro.

El encendido se debe realizar con un número máximo de cinco intentos automáticos.

Después de cada intento de encendido la, o las válvulas, deben abrirse y cerrarse.

El sistema de encendido se debe activar como muy tarde, al mismo tiempo que la orden de apertura de la, o las válvulas.

Si no se produce el encendido, la chispa debe persistir hasta el final del tiempo de seguridad al encendido (T_{SA}) (se admite una desviación de $-0,5$ s). Después se debe originar, al menos, una puesta en seguridad con bloqueo recuperable.

7.9.2.2.1.2 Ensayos

Los quemadores y los pilotos, si existen, provistos de los inyectores apropiados, se regulan, si es necesario, como indica el fabricante/importador. Los ensayos se realizan con cada uno de los gases de referencia correspondientes a su categoría, a la presión normal y con una tensión eléctrica igual a 0,85 veces la tensión nominal.

Después de conseguido un primer intento de encendido, con el termotanque a temperatura ambiente, se realizan veinte intentos de encendido, con un intervalo de 30 s entre dos intentos consecutivos.

Inmediatamente después de la extinción voluntaria del quemador, estando el termotanque a régimen de temperatura y después de conseguido un primer intento de encendido, se realizan veinte intentos de encendido, con un intervalo de 30 s entre dos intentos consecutivos.

En estas condiciones, se verifica que cada intento da lugar al encendido.

Si están previstos varios intentos automáticos de encendido, las condiciones de ensayo definidas anteriormente se aplican al último intento automático de encendido.

7.9.2.2.2 Durabilidad

7.9.2.2.2.1 Requisitos

Los generadores de chispas deben superar un ensayo de 50 000 ciclos. Después de los ensayos, el dispositivo debe continuar funcionando correctamente y cumplir los requisitos del apartado 7.9.2.2.1.1.

7.9.2.2.2.2 Ensayos

Los ensayos se realizan estando el dispositivo a la temperatura ambiente. Los dispositivos se alimentan con una tensión eléctrica de 1,10 veces la tensión nominal. La duración de la secuencia de encendido y el tiempo de parada entre dos intentos, está fijada por el dispositivo automático de control.

7.9.3 Tiempos de inercia y de seguridad

7.9.3.1 Dispositivos termoeléctricos

7.9.3.1.1 Tiempo de inercia al encendido (T_{IA})

7.9.3.1.1.1 Requisitos

El tiempo de inercia al encendido de un piloto permanente con control de llama termoeléctrico, no debe sobrepasar de 30 s.

Este tiempo puede aumentarse hasta 60 s si, durante este período, no se requiere ninguna intervención manual.

7.9.3.1.1.2 Ensayos

El termotanque se alimenta sucesivamente con cada uno de los gases de referencia de su categoría.

Estando el termotanque a la temperatura ambiente, se abre la alimentación de gas y se enciende el piloto. Después de transcurrido el tiempo fijado anteriormente, se suprime la acción manual y se verifica que el piloto permanece en funcionamiento.

7.9.3.1.2 Tiempo de inercia al apagado (T_{IE})

7.9.3.1.2.1 Requisitos

El tiempo de inercia al apagado de un dispositivo de control de llama termoeléctrico no debe sobrepasar de:

- a) 60 s si $Q_n \leq 35$ kW;
- b) 45 s si 35 kW $< Q_n \leq 58$ kW;

7.9.3.1.2.2 Ensayos

El termotanque se alimenta sucesivamente con cada uno de los gases de referencia de su categoría.

Estando el termotanque a temperatura ambiente, se acciona el dispositivo de control de llama y se enciende el piloto.

El termotanque se deja en funcionamiento, a su consumo calorífico nominal, durante 10 min.

El tiempo de inercia al apagado (T_{IE}) se mide entre el instante en el que se apaga voluntariamente el piloto y el quemador principal, por corte de la admisión de gas y el momento en que habiendo sido restablecida la circulación de gas, esta admisión cesa por acción del dispositivo de control de llama.

7.9.3.2 Sistemas automáticos de control y de seguridad

7.9.3.2.1 Tiempo de seguridad al encendido (T_{SA})

7.9.3.2.1.1 Requisitos

El tiempo máximo de seguridad al encendido ($T_{SA\ máx}$) es el indicado por el fabricante/importador.

NOTA. En el caso de que se realicen varios intentos automáticos de encendido, el tiempo máximo de seguridad al encendido ($T_{SA\ máx}$) es la suma de los tiempos parciales de seguridad al encendido (T_{SA}) y los tiempos entre los intentos de encendido.

Si el consumo calorífico nominal del piloto es inferior o igual a 0,250 kW, no existe ningún requisito referente al tiempo máximo de seguridad al encendido ($T_{SA\ máx}$)

En el caso de encendido directo del quemador principal, el tiempo máximo de seguridad al encendido ($T_{SA\ máx}$) es elegido por el fabricante/importador de forma que se evite cualquier situación peligrosa para el usuario y perjudicial para el termotanque.

Este requisito se considera cumplido para los termotanques del tipo B de consumo calorífico inferior o igual a 58 kW, si el tiempo máximo de seguridad al encendido ($T_{SA\ máx}$), cumple los siguientes requisitos:

$$T_{SA\ máx} \leq \frac{Q_n}{Q_{IGN}}$$

Sin sobrepasar nunca de 5 s.

donde

Q_{IGN} consumo calorífico relativo de encendido (véase apartado 3.10.2.4).

Se realiza un ensayo de encendido retardado según el apartado 7.9.3.2.5.

7.9.3.2.1.2 Ensayos

El termotanque se alimenta sucesivamente con cada uno de los gases de referencia de su categoría, a la presión normal.

El tiempo de seguridad al encendido ($T_{SA\ máx}$) se verifica estando el termotanque regulado a su consumo calorífico nominal, en las condiciones extremas de alimentación eléctrica (del 85% al 110%) y de temperatura, (a temperatura ambiente y a régimen de temperatura).

7.9.3.2.2 Tiempo de seguridad al apagado (T_{SE})

7.9.3.2.2.1 Requisitos

El tiempo de seguridad al apagado del piloto y del quemador principal, debe ser inferior o igual a 5 s.

7.9.3.2.2.2 Ensayos

El termotanque se alimenta sucesivamente con cada uno de los gases de referencia de su categoría, al consumo calorífico nominal.

El tiempo de seguridad al apagado se mide entre el instante en que habiendo apagado voluntariamente el piloto y el quemador principal, por corte de la admisión de gas y el momento en que, habiendo sido restablecida esta admisión, cesa por acción del dispositivo de seguridad. Para detectar el cierre del dispositivo de control de llama puede utilizarse un medidor de gas o cualquier otro dispositivo adecuado.

Estando el quemador encendido, se simula la desaparición de la llama desconectando el elemento de detección de llama y se mide el tiempo que transcurre entre este instante y aquel en el que el dispositivo de control de llama asegura el corte de la alimentación de gas.

7.9.3.2.3 Reencendido

7.9.3.2.3.1 Requisitos

Si existe reencendido, el dispositivo de encendido debe entrar en funcionamiento en un tiempo inferior o igual a 1 s después de la desaparición de la señal de llama.

En este caso, el tiempo de seguridad al encendido (T_{SA}) es el mismo que para el encendido y comienza con la actuación del dispositivo de encendido.

7.9.3.2.3.2 Ensayos

Se verifica que el paño de ensayos no se inflame y que el termotanque no sufra ningún deterioro.

7.9.4 Durabilidad de los termostatos y limitadores de temperatura

7.9.4.1 Termostatos de regulación

Los termostatos de regulación deben cumplir los requisitos indicados en el apartado 6.2.10.

7.9.4.2 Limitador de seguridad contra el sobrecalentamiento y de control de la evacuación de los productos de la combustión

7.9.4.2.1 Requisitos

Al finalizar los ensayos de durabilidad, estos limitadores deben continuar funcionando correctamente.

La interrupción de la unión entre el elemento de detección y el dispositivo de ejecución debe originar al menos una parada por mal funcionamiento.

7.9.4.2.2 Ensayos

Para:

- Dispositivo limitador de seguridad contra sobrecalentamiento ver apartado 6.2.9.
- Dispositivo de control de la evacuación de los productos de la combustión ver apartado 6.2.8.

7.9.5 Funcionamiento de los dispositivos de control de la temperatura del agua

7.9.5.1 Termostato de regulación

7.9.5.1.1 Requisitos

La temperatura mínima de regulación debe estar comprendida entre 25 °C y 40 °C (Ensayo N.º 1).

En el caso de un termostato regulable, la temperatura máxima de regulación medida debe estar comprendida entre 60 °C y 85 °C (Ensayo N.º 2).

En el caso de termostatos no regulables, la temperatura del agua medida en las mismas condiciones debe estar comprendida entre 55 °C y 70 °C (Ensayo N.º 3).

Las temperaturas de corte y reencendido no se deben desviar en más de 6 K de las indicadas por el fabricante/importador.

Para los termostatos regulables, el requisito se verifica a las temperaturas mínima y máxima del rango de regulación.

7.9.5.1.2 Ensayos

Ensayo N.º 1:

El termotanque se alimenta con uno de los gases de referencia de su categoría, al consumo calorífico nominal estando el termostato de regulación en la posición de mínimo.

Después de la primera parada del quemador por acción del termostato, se corta la entrada de gas al quemador y se retira por la salida de agua caliente una cantidad de agua igual al 10% de la capacidad nominal del tanque con un caudal igual al 1% de su capacidad nominal, expresado en litros por minuto (l/min).

Al finalizar, se mide la temperatura del agua caliente en un punto lo más próximo posible a la salida.

Ensayo N.º 2:

El termotanque se pone en funcionamiento según las indicaciones del ensayo N.º 1 con el termostato regulado en la posición de máximo.

Ensayo N.º 3:

Para los termostatos no regulables se realiza únicamente un ensayo entre las dos temperaturas de operación normal.

7.9.5.2 Dispositivo de seguridad contra el sobrecalentamiento del agua

7.9.5.2.1 Requisitos

El dispositivo de seguridad contra el sobrecalentamiento debe originar un firme bloqueo, antes de que la temperatura del agua pueda sobrepasar los 100 °C.

La seguridad contra el sobrecalentamiento no debe actuar por el funcionamiento prolongado del quemador de encendido, o el funcionamiento al consumo reducido de un termostato modulante, o de un termostato máximo/mínimo.

7.9.5.2.2 Ensayos

Verificación del control de sobrecalentamiento. El termotanque se alimenta con uno de los gases de referencia de su categoría, al consumo calorífico nominal.

Se anula la función del termostato de regulación.

La temperatura del agua del recipiente se mide en la salida del termotanque haciendo circular agua inmediatamente después de la actuación del dispositivo de protección contra el sobrecalentamiento.

Verificación de no sobrecalentamiento. Además, para los termotanques con quemador de encendido permanente o alterno y/o con quemador principal modulante o de varios escalones, se realiza un ensayo en las siguientes condiciones:

- ◆ con el termostato de regulación en la posición de máximo;
- ◆ con el dispositivo de reglaje del quemador de encendido, si existe, en la posición de apertura máxima.

Al elevarse la temperatura, el consumo del quemador principal se reduce al mínimo o interrumpe, por acción del termostato de regulación; el quemador de encendido permanecerá alimentado a la presión máxima de gas indicada en la NAG-301.

Se verifica que en estas condiciones después de 16 h por la acción únicamente del quemador de encendido sólo, o sumado al consumo reducido del quemador principal, la temperatura del agua en la salida del termotanque no sobrepasa el valor de 100 °C.

7.9.6 Dispositivo de seguridad para termotanques del tipo B₁₁

Los termotanques del tipo B₁₁ deben contar con un dispositivo de acuerdo con la NAG-309 (B_{11AS}) o con la NAG-310 (B_{11BS}).

7.9.7 Reguladores de presión de gas

La función de regulación en caso de existir debe cumplir los requisitos de la NAG-331 Parte 7, además de los indicados a continuación.

7.9.7.1 Requisitos

El consumo de gas de los termotanques con regulador de presión no se debe desviar del consumo obtenido a la presión normal en más de $\pm 5\%$ para los gases de la segunda y tercera familias, entre p_{sreg} y $p_{m\acute{a}x}$, siendo p_{sreg} la presión de salida regulada declarada por el fabricante/importador (en la memoria técnica).

7.9.7.2 Ensayos

Cuando el termotanque está provisto de un regulador de presión se mide el consumo de gas con el gas de referencia a la presión normal. Conservando el reglaje inicial, se hace variar la presión de alimentación entre:

- ♦ p_{sreg} y $p_{m\acute{a}x}$. con los gases de la segunda y tercera familias.

7.10 Circulaciones repetitivas

7.10.1 Requisitos

Durante este ensayo la temperatura máxima de agua caliente en ningún caso debe superar los 93°C, tampoco superar en más de 15 K la máxima temperatura alcanzada al corte del termostato.

7.10.2 Ensayos

Se instala el artefacto según el apartado 7.1.5 y la Figura 1 y se llena con agua a (20 ± 2) °C. El artefacto debe trabajar a presión normal hasta el corte del termostato en su graduación máxima. Luego el agua debe ser inmediatamente drenada con un caudal de 11 l/min hasta que el termostato funcione, registrándose la máxima temperatura de agua drenada con el termómetro ubicado en la cupla de salida, esta operación debe ser repetida hasta obtener una temperatura constante del agua de salida. Esta temperatura no debe ser superior en 15 K a la temperatura máxima del primer corte del termostato y no exceder de 93 °C.

El ensayo se continúa:

- ♦ hasta que se obtiene un valor constante cuya fluctuación no supere ± 1 K para esta temperatura; o
- ♦ durante 5 h; o
- ♦ durante 10 circulaciones de agua.

7.11 Capacidad nominal

7.11.1 Requisitos

El volumen de agua medido no se debe desviar en más del $\pm 5\%$ de la capacidad nominal indicada por el fabricante/importador.

7.11.2 Ensayos

Las discrepancias admisibles para el máximo volumen de agua acumulado en el tanque no deben exceder en $\pm 5\%$ del valor nominal indicado en la placa del artefacto.

Dicho volumen debe ser determinado por la diferencia de peso entre el tanque vacío y lleno de agua a 20 °C.

7.12 Combustión

7.12.1 Requisitos

El contenido de CO en los productos de la combustión, exentos de aire y de vapor de agua, no debe sobre pasar de:

- ◆ 0,04% cuando el termotanque se alimenta con el o los gases de referencia, en las condiciones normales de ensayo del apartado 7.12.2.2 y 0,10% en las condiciones especiales del apartado 7.12.2.3.1;
- ◆ 0,10% cuando el termotanque se alimenta con el gas límite de combustión incompleta, en las condiciones límites del apartado 7.12.2.2 y en las condiciones del apartado 7.12.2.3.2.

7.12.2 Ensayos

7.12.2.1 Generalidades

El termotanque se alimenta con gas y se regula eventualmente siguiendo las indicaciones de los apartados 7.12.2.2 y 7.12.2.3.

Cuando el termotanque está a régimen de temperatura, según el apartado 7.1.5.7, se toma una muestra de los productos de la combustión con ayuda de una sonda para ensayos situada lo más cerca posible de la salida del intercambiador de calor, como se hace en los ensayos con chimenea obstruida y con contracorriente, para los termotanques de los tipos B_{11AS} y B_{11BS}.

Para el resto de los ensayos de combustión, la toma de muestras de los productos de la combustión se realiza con ayuda de una sonda como las representadas en las figuras 8 o 9, colocada en la chimenea de ensayos a 150 mm de su borde superior.

Para los termotanques del tipo C, la toma de muestras de los productos de la combustión se realiza con ayuda de una sonda como la representada, a título de ejemplo, en la figura 10, instalada según las indicaciones de la Figura 11.

El contenido de CO referido a los productos de la combustión exentos de aire y de vapor de agua (combustión neutra), se expresa mediante la siguiente fórmula:

$$CO = (CO)_M \frac{(CO_2)_N}{(CO_2)_M}$$

Donde:

CO	contenido de monóxido de carbono referido a los productos de la combustión exentos de aire y de vapor de agua, en tanto por ciento (%);
(CO ₂) _N	contenido máximo de dióxido de carbono en los productos de la combustión del gas considerado, exentos de aire y de vapor de agua, en tanto por ciento (%);
(CO) _M y (CO ₂) _M	concentraciones medidas en las muestras tornadas durante el ensayo de combustión, expresadas ambas en tanto por ciento (%).

Los contenidos en porcentaje de (CO₂)_N, para los gases de ensayo, se indican en la Tabla 2.

Tabla 2
Porcentaje de CO₂

Tipo de gas	G 20	G 30	G 31
(CO ₂) _N	11,7	14,0	13,7

El contenido de CO en tanto por ciento, referido a los productos de la combustión exentos de aire y de vapor de agua, puede calcularse igualmente utilizando la fórmula:

$$CO = \frac{21}{21 - (O_2)_M} \cdot (CO)_M$$

Donde:

(O₂)_M y (CO)_M	concentraciones de oxígeno y monóxido de carbono medidas en las muestras tomadas durante el ensayo de combustión, expresadas ambas en tanto por ciento (%).
---	---

Se recomienda la utilización de esta fórmula cuando el contenido de CO₂ es inferior al 2%.

7.12.2.2 Ensayos con aire en calma

Los termotanques del tipo B₁ y B₅ se sitúan en el recinto de ensayo descrito en el apartado 7.1.5.1, con la parte posterior lo más cerca posible de una pared siguiendo las instrucciones del fabricante/importador.

Los termotanques se instalan en las condiciones del apartado 7.1.5.2.

Los termotanques del tipo B₅ se conectan al conducto de evacuación de los productos de la combustión de la máxima longitud declarada por el fabricante.

Ensayo N.º 1

El ensayo se realiza con cada uno de los gases de referencia. El caudal y la temperatura del agua se regulan según el apartado 7.1.5.7.

- Para los termotanques sin regulador de presión en el circuito del quemador principal y sin dispositivo de reglaje del consumo de gas, el ensayo se realiza alimentando el termotanque a las presiones máxima, nominal y mínima indicada en el apartado 7.1.4;
- para los termotanques con dispositivo de reglaje del consumo de gas y sin regulador de presión en el circuito del quemador principal, el ensayo se realiza

regulando el quemador de forma que se obtenga un consumo calorífico igual a 1,10 veces el consumo calorífico nominal;

- c) para los termotanques con regulador de presión en el circuito del quemador principal, el ensayo se realiza aumentando el consumo calorífico del quemador a un valor igual a 1,05 veces el consumo calorífico nominal.
- d) Para los termotanques con dispositivo de reglaje del consumo de gas o con regulador de presión de gas en el circuito del quemador principal, pero cuya función está anulada para una o varias familias de gas, los ensayos se realizan sucesivamente según los diferentes casos de alimentación previstos.

Para todos los tipos indicados en b), c) y d) se repite el ensayo a las presiones nominal, mínima y máxima indicadas en la NAG-301 para cada tipo de familia de gas, según corresponda.

Ensayo N.º 2

El termotanque se ensaya con el gas límite de combustión incompleta de su categoría y se repiten los ensayos descritos en el Ensayo N.º 1 de este apartado.

Además, se realiza un ensayo con cada uno de los gases de referencia al consumo calorífico mínimo, si existe.

7.12.2.3 Ensayos complementarios

7.12.2.3.1 Termotanques del tipo B₁

Los ensayos se realizan con el gas de referencia según la NAG-301, al consumo calorífico nominal.

El termotanque se instala con el conducto de evacuación del diámetro indicado por el fabricante/importador. Se realiza un primer ensayo con la chimenea obstruida.

Se realiza un segundo ensayo aplicando sucesivamente en la parte superior del conducto de evacuación una corriente de aire continua dirigida hacia abajo con una velocidad de 1 m/s y de 3 m/s (véase la Figura 7).

Para los termotanques del tipo B_{11BS} se anula la función del dispositivo de control de la evacuación de los productos de la combustión.

7.12.2.3.2 Ensayo suplementario para los termotanques con forzador

Los termotanques con forzador se alimentan con los gases de referencia de su categoría, a la presión normal. Se verifica que se cumplen las exigencias del apartado 7.12.1 cuando la tensión de alimentación varía entre el 85% y el 110% de la tensión nominal indicada por el fabricante.

7.12.2.3.3 Termotanques del tipo B₅

Bajo las condiciones de ensayo de 7.7.2.2.2.1 comprobar que se cumplen las exigencias del apartado 7.12.1.

7.12.2.3.4 Termotanques de los tipos C₁ y C₃

Los ensayos se realizan con el gas de referencia según la NAG-301, en las condiciones de la primera serie de ensayos del apartado 7.7.2.2.2.1 (con velocidades de viento de 1 m/s y 12,5 m/s) y se calcula el valor de la media aritmética de los nueve contenidos de CO determinados.

Además, cuando el fabricante/importador prevé un dispositivo de protección del terminal, se realizan ensayos en las condiciones de la primera o eventualmente de la cuarta serie de ensayos del apartado 7.7.2.2.1, estando el dispositivo de protección instalado siguiendo las instrucciones del fabricante/importador y se calcula el valor de la media aritmética de los nueve contenidos de CO determinados.

7.12.2.3.5 Termotanques del tipo C₅. En las condiciones de ensayo del apartado 7.7.2.2.2, se verifica que se cumplen los requisitos del apartado 7.12.1.

7.13 Anticondensación en la chimenea (termotanques del tipo B)

7.13.1 Requisitos

Las temperaturas promedio de los productos de combustión deben ser:

- ◆ máxima 265 °C; y
- ◆ mínima 130 °C

Sobre temperatura ambiente de 20 °C.

Estos requisitos no se aplican a los termotanques de condensación.

7.13.2 Ensayos

En las condiciones normales de funcionamiento y después de 15 min de encendido, se conecta sobre el interceptor, previa obturación de sus aberturas de alivio, un conducto vertical de 0,6 m, revestido con lana mineral de 25 mm de espesor.

Si el interceptor es de salida horizontal, el conducto debe ser acodado (codo a 90°) con un tramo horizontal.

La temperatura verificada debe resultar del promedio de cuatro temperaturas obtenidas sobre el centro de cada cuarta parte de la determinación de dicho conducto. La medición de la temperatura se realiza a 150 mm de altura, respecto del extremo inferior del conducto.

7.14 Formación de condensados (termotanques de condensación)

7.14.1 Requisitos

Cuando el termotanque se instala como se indica en el apartado 7.1.5, los condensados producidos durante el funcionamiento se formarán únicamente en los puntos previstos para ello y debe ser posible drenarlos fácilmente.

Los condensados no deben poder alcanzar las partes del termotanque que no estén previstas para la formación, recogida o evacuación de condensados, ni deben poder influir en el funcionamiento del termotanque, en el termotanque en sí mismo o en su entorno.

7.14.2 Ensayos

El termotanque debe funcionar continuamente durante 4 h en las siguientes condiciones que se indican a continuación.

El caudal de circulación se regula a un valor tal que permita obtener una elevación de temperatura del agua de $30\text{ K} \pm 3\text{ K}$.

La medida comienza después de haber retirado una cantidad de agua al menos igual a 1,5 veces la capacidad del termotanque.

En estas condiciones, no se debe apagar el quemador y la temperatura del agua retirada no debe variar en más de ± 2 °C en relación a la variación de temperatura del agua fría.

7.15 Prebarrido

7.15.1 Requisitos

Antes de cada encendido del quemador principal (un sólo intento de encendido, o varios intentos de encendido automático secuenciales), para los termotanques con forzador es obligatorio el prebarrido, salvo si se cumple una de las siguientes condiciones:

- a) el termotanque está provisto de un piloto permanente o no permanente;
- b) si el consumo calorífico es superior a 0,250 kW y el circuito de gas incorpora dos válvulas que cierran simultáneamente:
 - 1) de clase C (B o A); o
 - 2) una de clase B (o A) y otra de clase D (C, o B, o A).

En las condiciones de ensayo, el volumen o la duración del prebarrido deben ser como mínimo los siguientes:

- ◆ para los termotanques en el que aire del prebarrido se aplica en la totalidad de la sección de entrada de la cámara de combustión, al menos una vez el volumen de la cámara de combustión o superior o igual a 5 s con un caudal de aire correspondiente al consumo calorífico nominal;
- ◆ para el resto de los termotanques, al menos tres veces el volumen de la cámara de combustión o superior o igual a 15 s.

7.15.2 Ensayos

Según la opción elegida por el fabricante/importador, el volumen o el tiempo de prebarrido se determina como se indica a continuación.

a) Volumen de prebarrido

El caudal de aire se mide a la salida de los productos de la combustión, a la temperatura ambiente.

El termotanque se mantiene parado a temperatura ambiente. El forzador se alimenta a la tensión eléctrica prevista para el prebarrido.

El caudal, medido con una precisión de $\pm 5\%$, se conduce a las condiciones de referencia (15 °C y 1 013,25 mbar). El volumen del circuito de combustión es el indicado por el fabricante/importador.

b) Tiempos de prebarrido

Se determina el tiempo transcurrido entre el accionamiento del forzador y el accionamiento eléctrico del dispositivo de encendido.

7.16 Dispositivos de control de aire

7.16.1 Requisitos

El consumo de gas se interrumpirá antes de que el contenido de CO sobrepase el 0,2%.

7.16.2 Ensayos

El termotanque se alimenta con uno de los gases de referencia de su categoría al consumo calorífico nominal. Las mediciones se realizan a régimen de temperatura (según el apartado 7.1.5.7).

El termotanque se conecta a los conductos de entrada de aire y de evacuación de los productos de la combustión más largos previstos por el fabricante/importador. Los ensayos se realizan sin el terminal, o la pieza de conexión.

Se determina el contenido de CO como se indica en el apartado 7.12. Los contenidos de CO y de CO₂ se miden continuamente.

En el caso de un dispositivo de control de la presión o de los productos de la combustión, se reduce progresivamente la tensión eléctrica a los bornes del forzador.

En el caso de un dispositivo de control de aire comburente o de los productos de la combustión, el conducto de entrada de aire o de evacuación de los productos de la combustión se obtura progresivamente. El medio utilizado para proceder a la obturación no debe dar lugar a recirculación de los productos de la combustión.

8 UTILIZACIÓN RACIONAL DE LA ENERGÍA

8.1 Rendimiento

8.1.1 Requisitos

El rendimiento sobre el poder calorífico superior debe ser igual o superior a:

- a) 70% para todos los termotanques, a excepción de los de condensación;
- b) 88% para los termotanques de condensación.

8.1.2 Ensayos

8.1.2.1 Generalidades

El termotanque se alimenta con uno de los gases de referencia correspondientes a su categoría y se regula para obtener el consumo calorífico nominal a la presión normal de ensayo.

Las incertidumbres de medida se eligen de forma que se garantice una incertidumbre global en la medida del rendimiento de $\pm 2\%$.

El ensayo se realiza en las siguientes condiciones normales de evacuación de los productos de la combustión:

- ◆ los termotanques del tipo B₁ instalados según el apartado 7.1.5;
- ◆ los termotanques de los tipos C instalados según el apartado 7.1.5 con aire en calma, con los conductos de entrada de aire y evacuación de los productos de combustión y el terminal ensamblados según las instrucciones del

fabricante/importador para un espesor de muro de 300 mm. Cuando el fabricante/importador indica en las instrucciones técnicas que, en ciertos casos, debe colocarse una protección especial en el terminal, los ensayos se realizan en general sin esta protección, salvo indicación específica en los ensayos correspondientes.

8.1.2.2 Determinación del rendimiento

El rendimiento **N** en porcentaje (%) se calcula mediante una de las siguientes fórmulas:

(gases de la 2ª y 3ª familias)

$$N = 100 \cdot \frac{m \cdot C_p \cdot (T_2 - T_1)}{V_N \cdot H_S} \quad (8)$$

o

(gases de la 3ª familia)

$$N = 100 \cdot \frac{m \cdot C_p \cdot (T_2 - T_1)}{M \cdot H_S} \quad (9)$$

En el caso de medirse el volumen consumido mediante un medidor de sello húmedo se lo expresa en términos de las condiciones de referencia mediante:

$$V_N = V_i \frac{p_a + p - p_{ws}}{1013,25} \cdot \frac{288,15}{273,15 + T_g} \quad (10)$$

siendo

$$p_{ws} = \exp \left(21,094 - \frac{5262}{273,15 + T_g} \right)$$

para sello seco $p_{ws} = 0$

donde:

- m masa de agua recogida durante el ensayo, en kilogramos (kg);
- C_p calor específico del agua recogida, igual a $4,186 \times 10^{-3}$ megajoule por kilogramo y por kelvin ($\text{MJ kg}^{-1} \text{K}^{-1}$);
- T_1 Temperatura inicial del agua (20 ± 4) °C;
- T_2 Temperatura final del agua (promedio de valores obtenidos sobre el drenaje total) en °C;
- V_N volumen de gas seco (gases de la 2ª y 3ª familias) consumido por el termotanque durante el ensayo, conducido a las condiciones de referencia, expresado en metros cúbicos (m^3);
- V_i Volumen de gas de ensayo indicado en el instrumento, expresado en metros cúbicos (m^3);
- M masa de gas (gases de la 3ª familia) consumida por el termotanque durante el ensayo, expresada en kilogramos (kg);
- H_S poder calorífico superior del gas seco utilizado en el ensayo, referido según el caso a:
 - ♦ la unidad de volumen, en megajoule por metro cúbico (MJ/m^3); o

- ◆ la unidad de masa, en megajoule por kilogramo (MJ/kg).
- p_a presión atmosférica durante el ensayo, en milibar (mbar);
- p presión de alimentación del gas en el punto de medida del consumo durante el ensayo, en milibar (mbar);
- p_{ws} tensión de vapor de agua a la temperatura T_g , en milibar (mbar);
- T_g temperatura del gas en el punto de medida del consumo durante el ensayo, en grados Celsius ($^{\circ}\text{C}$).

El ensayo para la determinación del rendimiento se realiza en dos etapas, una de precalentamiento y el ensayo propiamente dicho.

Las temperaturas se miden inmediatamente antes de la conexión de entrada de agua e inmediatamente después del orificio de vaciado, tomando todas las precauciones necesarias para que el dispositivo de medida no ocasione ninguna pérdida térmica (ver apartado 7.1.5.2 Figura 1).

La salida de agua caliente debe permanecer abierta durante todo el ensayo.

Tanto en el precalentamiento como en el ensayo, la posición del termostato se ubica en máximo.

El termotanque se llena con agua a 20 ± 4 $^{\circ}\text{C}$.

Una vez que se ha llenado el tanque, se cierra la entrada de agua fría, se pone en funcionamiento el artefacto hasta el corte del termostato, para dar por cumplido el precalentamiento.

Durante el precalentamiento se recoge el agua drenada por dilatación a través de la salida de agua caliente mediante una probeta graduada y se registrará su peso y/o volumen. Esta cantidad de agua se denomina derrame.

Se procede a drenar la totalidad el agua contenida en el tanque por el orificio de vaciado. El caudal de vaciado se regula a un valor de aproximadamente 1/10 de la capacidad por minuto.

Se registra el peso del artefacto luego del vaciado, **Tara**.

Inmediatamente después de finalizado el vaciado, el termotanque se llena nuevamente con agua a (20 ± 4) $^{\circ}\text{C}$ registrando el valor T_1 de temperatura de ingreso de agua.

Se extrae a través del orificio de vaciado una cantidad de agua igual a la recogida como derrame en el precalentamiento.

Se vuelve a encender el quemador y el termotanque se deja en funcionamiento hasta que el flujo de gas al quemador se corta por la acción del termostato (o hasta que el consumo de gas descienda hasta el consumo mínimo en el caso de termostatos modulantes, o todo o poco), luego se cierra la llave de paso de gas y se registra la cantidad de gas consumida, V_i o, la masa de gas M (gases de la 3^a familia) según corresponda.

Se registra el peso del artefacto luego del corte del termostato.

Se determina la masa m en kg, de agua calentada por el termotanque durante el ensayo como:

$m = \text{Peso del corte del termostato} - \text{Tara}$

Se vacía el termotanque como se indicó anteriormente. Durante este segundo vaciado, se toman diez medidas de la temperatura del agua que sale del termotanque, T_2 : la primera cuando sale una cantidad de agua aproximadamente igual a 1/20 de la capacidad nominal y las siguientes, cada vez que sale una cantidad de agua igual a aproximadamente 1/10 de la capacidad.

8.2 Cálculo de la eficiencia del termotanque

El objeto es obtener un valor que relacione la energía consumida por el termotanque con respecto a la energía de uso promedio de un termotanque en la Argentina, que supone un requerimiento promedio de agua caliente de volumen $V_{agua} = 400$ litros por día por unidad familiar, a una temperatura de confort $T_c = 42$ °C y se utiliza ese consumo para el cálculo del consumo anual de gas del artefacto. Dado que los diferentes modelos de termotanques están diseñados (en función de su capacidad y su potencia) para atender diferentes consumos, para el cálculo de la Eficiencia Energética se considera en cada caso un volumen de agua de referencia V_a que tiene en cuenta tres aspectos:

- 1) proporcional al consumo de agua tomándose la mitad del requerimiento promedio diario de agua caliente V_{agua} , es decir 200 litros;
- 2) proporcional al volumen nominal del termotanque, adoptándose $0,5 \times V_{nom}$;
- 3) proporcional a la potencia nominal declarada por el fabricante/importador, indicada abajo.

Con estas consideraciones se define el volumen de agua de referencia del termotanque, como:

$$V_a [l] = 200[l] + 0,5 \cdot V_{termo} [l] + \frac{Q_n}{50 \left[\frac{kcal}{l \cdot h} \right]} \quad (11)$$

donde:

V_{termo}	Capacidad máxima de agua declarada que puede contener el termotanque, en litros
Q_n	Consumo calorífico nominal, en kcal/h

Si se toma como temperatura de ingreso de agua fría a $T_{af} = 17$ °C, la energía necesaria para llevar el volumen de agua V_a desde esta temperatura T_{af} hasta la temperatura de confort, $T_c = 42$ °C, resulta un $\Delta T = 25$ °C; como el calor específico de agua es de 1 kcal/l.K , definimos la energía útil aprovechada por el equipo E_u igual a:

$$E_u = c_{H_2O} \cdot V_a \cdot (T_c - T_{AF}) = 1 \frac{kcal}{K \cdot l} \cdot V_a \cdot 25 K \quad (12)$$

$$E_u (kcal) = V_a (l) \cdot 25 \left(\frac{kcal}{l} \right) \quad (13)$$

8.3 Condiciones generales para las mediciones

Las condiciones de mediciones se realizan con el termotanque, operando:

- a) en un recinto sustancialmente libre de corrientes de aire;
- b) a una temperatura ambiente $T_A(t) = (20 \pm 2) \text{ }^\circ\text{C}$
- c) a una humedad relativa ambiente HR no mayor a 85%.
- d) a la potencia nominal (máxima).
- e) el termotanque debe estar montado como se describe en el apartado 7.1.5. La entrada de agua debe ser instalada con las instrucciones del fabricante/importador. La temperatura de entrada del agua debe ser de $T_{af} = (17 \pm 4) \text{ }^\circ\text{C}$. La presión de agua debe mantenerse estable.
- f) La regulación del termostato debe ser la que se describe en el apartado 8.5.

Donde:

$T_A(t)$ Temperatura ambiente [$^\circ\text{C}$], como función del tiempo t en horas.

T_{af} Temperatura de ingreso de agua [$^\circ\text{C}$].

8.4 Montaje del termotanque

Los termotanques montados en paredes se deben instalar sobre un panel que esté a una distancia mínima de 150 mm de cualquier pared estructural.

Se deben ubicar de forma que haya un espacio libre como mínimo de 250 mm por encima y por debajo del termotanque y como mínimo de 700 mm a los lados y al frente.

La ventilación del artefacto debe ser tal como lo previsto en el apartado 8.1.2.2 para el ensayo de Rendimiento, sin conectar conducto suplementario sobre su salida de gases y se lo alimenta con el gas de referencia (NAG-301) o con un gas cuyo poder calorífico sea conocido o medido de la familia correspondiente.

Los termotanques montados sobre el piso se colocan sobre éste o sobre cualquier soporte que traigan de fábrica. También se puede usar un falso piso para facilitar las mediciones.

Los termotanques de agua para empotrar se deben instalar de acuerdo con las instrucciones del fabricante/importador.

8.5 Regulación del termostato

El termostato se fija de manera que la temperatura del agua medida en la mitad de la altura del tanque sea $65^\circ\text{C} \pm 2 \text{ }^\circ\text{C}$.

La regulación del termostato debe permanecer sin alteraciones durante todas las mediciones.

8.6 Medición del consumo de energía

Los consumos volumétricos se expresan en m^3 en las condiciones de referencia o en kg para el caso de consumo másico, conforme a la NAG-301.

NOTA: Para el caso de GLP, se toma como referencia el gas de ensayo: Familia 3P (ver NAG-301).

En la etiqueta de Eficiencia Energética se debe consignar el consumo anual en las unidades que correspondan a la configuración (GN o GLP) del equipo que sale de fábrica.

8.7 Determinación de la pérdida por mantenimiento de temperatura por cada 24 h

Esta determinación se realiza en **condición estática**, es decir con el tanque lleno y sin extracción de agua. La pérdida de energía por mantenimiento, E_{M24} , se define como el consumo de energía necesario para mantener el termotanque lleno a una temperatura estable durante 24 h, en condiciones estáticas.

Para esta determinación se requiere:

- a) Un termómetro, conectado a un sistema de adquisición de datos y ubicado dentro del tanque y a media distancia entre el nivel de la tapa y el del fondo del tanque, sin tocar las paredes del tanque. Llamamos a esta temperatura T_{AC} . Con $T_{AC}(t)$ denotamos el registro de esta temperatura en cada instante t .
- b) Se instala un termómetro en el mismo ambiente en que se encuentra el termotanque a ensayar, también conectado a un sistema de adquisición de datos. El termómetro se ubica a la misma altura del termómetro del interior del tanque, a una distancia del termotanque de $(1 \pm 0,2)$ m y separada de las paredes del recinto en una distancia similar. Debe evitarse que la indicación de este termómetro sea afectada por corrientes de aire o por los productos de combustión del termotanque. Llamamos a esta temperatura $T_A(t)$ y se registra en correspondencia con los valores de $T_{AC}(t)$.
- c) Se regula la temperatura del agua a un valor de (65 ± 2) °C y se hace funcionar el artefacto un ciclo de calentamiento y 2 ciclos de enfriamiento-recalentamiento, realizando extracciones de agua.
- d) Se cierra la entrada de agua; la salida de agua se conecta al desagüe para drenar el excedente por dilatación. El volumen de agua se determina según el apartado 7.11, es decir el volumen máximo de agua, en litros, que puede contener el termotanque.
- e) Se registra la lectura inicial del medidor de gas. En este instante se registra la temperatura inicial del agua caliente T_{iAC} en el instante de inicio del ensayo t_i expresado en horas.
- f) Durante todo el ensayo se registran simultáneamente la temperatura ambiente $T_A(t)$ y la del agua caliente $T_{AC}(t)$ con una frecuencia no menor a sesenta veces por hora, es decir Δt debe ser del orden de un minuto.
- g) Transcurridas 48 h se termina el ensayo. Si se encontrase encendido el quemador principal al cabo de las 48 h se espera el siguiente corte más 10 min. y se registran:

- ✓ el tiempo final del ensayo, t_f y se calcula el tiempo total del ensayo en horas

$$t_E = t_f - t_i \quad (14)$$

- ✓ la lectura final del medidor de gas obteniéndose el volumen consumido V_{med} . que se expresa en la condición seca y de referencia mediante:

$$V_0 = V_{med} \frac{p_a + p - p_{ws}}{1013,25} \cdot \frac{288,15}{273,15 + T_g} \quad (15)$$

V_{med} Indicación del medidor de volumen de gas de ensayo [m³]

V_0 Volumen consumido del gas de ensayo durante el ensayo expresado en condiciones de referencia [m³]

p_a presión atmosférica [mbar]

p presión de ensayo correspondiente [mbar]

p_{ws} presión de vapor de agua

$p_{ws} = \exp\left(21,094 - \frac{5262}{273,15 + T_g}\right)$ para medidor húmedo

$p_{ws} = 0$ si se emplea medidor seco

T_g temperatura del gas [°C]

Se calcula el contenido energético:

$$E_{med} = H_s \cdot V_0 \quad (16)$$

E_{med} energía consumida durante el ensayo (kcal)

H_s poder calorífico volumétrico del gas de ensayo [Kcal/m³]

- ✓ Si se pesa el gas consumido se determina la masa M_0 [kg] directamente y el contenido energético es:

$$E_{med} = H_s \cdot M_0$$

H_s poder calorífico másico del gas de ensayo [kcal/kg]

- h) En caso de que la temperatura del agua al cabo de 48 h no solo no descienda, sino que ascienda más de 15 °C respecto a la temperatura de corte inicial, se considera que el artefacto no es apto.

Para determinar las pérdidas en un período de 24 h E_{M24} a partir de E_{med} deben realizarse los siguientes ajustes:

- 1) **Corrección por variación entre las temperaturas inicial y final del agua:** para tener en cuenta la energía que se empleó para compensar pérdidas de mantenimiento, E_{med} se corrige por la posible variación de las temperaturas inicial (T_{iAC}) y final (T_{fAC}) del agua caliente. Esta corrección $E_{\Delta T}$ viene dada por:

$$E_{\Delta T} = 100 \times \frac{\rho_{H_2O} \cdot c_{H_2O} \cdot V_{termo} \cdot [T_{fAC} - T_{iAC}]}{N} \quad (17)$$

Donde N es el rendimiento porcentual del termotanque, de acuerdo con el apartado 8.1.2.2., ρ_{H_2O} en [kg/l], c_{H_2O} en [kcal/kg K] y V_{termo} en [litros] es el volumen de agua (máximo) que tiene el termotanque.

- 2) **Corrección por variación de la temperatura ambiente:** otra corrección a realizar para computar el calor perdido por el termotanque durante el ensayo, está asociado a las pérdidas de calor del agua caliente, caracterizada por su temperatura media durante todo el ensayo, T_{mAC} y la temperatura media del aire, T_{mA} , que efectivamente usó. Esta pérdida de calor debe relacionarse con los correspondientes valores adoptados,

$$\Delta T = 65^\circ C - 20^\circ C = 45^\circ F \quad (18)$$

Llamemos a esta corrección $f_{\Delta T}$ y se calcula como:

$$f_{\Delta T} = \frac{(65-20)}{T_{mAC}-T_{mA}} = \frac{45}{T_{mAC}-T_{mA}} \quad (19)$$

La temperatura ambiente media, T_{mA} , durante el ensayo se calcula usando los valores registrados en los distintos instantes $t_k=k.\Delta t$.

$$T_{mA} = \frac{1}{n} \times [\sum_{k=0}^n T_A (t_k)] \quad (20)$$

De modo análogo, la temperatura media del agua caliente, T_{mAC} , durante el ensayo viene dada por:

$$T_{mAC} = \frac{1}{n} \times [\sum_{k=0}^n T_{AC} (t_k)] \quad (21)$$

- 3) **Corrección por variación de la duración del ensayo:** se corrige la duración real del ensayo t_E , por su valor correspondiente a las 24 horas. Llamemos a este valor de corrección f_{t_E} ,

$$f_{t_E} = \frac{24}{t_E} \quad (22)$$

- 4) De este modo, las pérdidas en un período de 24 horas E_{M24} , resulta:

$$E_{M24} = (E_{med} - E_{\Delta T}) \cdot f_{\Delta T} \cdot f_{t_E} \quad (23)$$

8.8 Cálculo de la eficiencia energética

La Eficiencia Energética (η_{EE}) se determina comparando el calor útil (energía) aprovechado por el usuario en un período determinado (E_U) con la energía total consumida por el artefacto en ese mismo período, siendo esta energía la suma entre la energía de mantenimiento (E_{M24}) y la energía consumida para calentar la masa de agua (E_C).

El calor útil E_U se determina según la ecuación (12). La energía consumida total durante un día tipo para generar esta cantidad de agua caliente a la temperatura de confort (T_C) está conformado por:

- a. La energía empleada para calentar el agua consumida diariamente desde la temperatura de entrada a la temperatura de confort (E_C):

$$E_C = 100 \times \frac{E_U}{N} \quad (24)$$

Donde N es el rendimiento porcentual del artefacto.

- b. La pérdida de calor por mantenimiento de temperatura durante un día tipo, puede calcularse a partir de la pérdida de calor cada 24 h E_{M24} usando la ecuación (23) de la cual deben deducirse las pérdidas ocurridas durante el tiempo de recuperación t_R , dado que éstas ya están contabilizadas en el calor E_C empleado para calentar la masa de agua con que se calculó el rendimiento N . Por lo tanto:

$$t_R = \frac{E_C}{Q_n} \quad (25)$$

Donde Q_n es el consumo calorífico nominal.

El valor de Q_n se determina según la ecuación (2) pero expresado en kcal/h.

Siendo $1 kW = 860 kcal/h$, se tiene:

$$Q_n \left[\frac{kcal}{h} \right] = Q_n [kW] 0,860 \quad (26)$$

Por lo tanto:

$$E_M = E_{M24} \times \frac{(24-t_R)}{24} = E_{M24} \times f_e \quad (27)$$

Donde: $f_e = \frac{(24-t_R)}{24}$

De este modo la eficiencia energética, η_{EE} , del artefacto resulta:

$$\eta_{EE} = 100 \cdot \frac{E_U}{E_C + E_M} = \frac{N \cdot E_C}{E_C + E_M} \quad (28)$$

O bien

$$\eta_{EE} = \frac{N}{1 + \left(\frac{N}{100} \right) \cdot \left(\frac{E_M}{E_U} \right)} \quad (29)$$

NOTA: Tanto el valor de N como el de η_{EE} varían entre 0 y 100, o sea: $0 < N < 100$ y $0 < \eta_{EE} < 100$.

8.9 Consumo medio anual

El valor del consumo energético anual se calcula sobre la base de resultados obtenidos en 24 h en condiciones de ensayos normalizadas.

En el caso de termotanques, el requerimiento promedio de agua caliente, según el protocolo propuesto, es **$V_{agua} = 400$ litros**, a una temperatura de confort $T_c = 42^\circ C$. Tomando la temperatura de entrada del agua, correspondiente a la media anual de la zona central de la Argentina, $T_{AF} = 17^\circ C$. El consumo anual resulta:

$$E_{tot}^{anual} = 36500 \cdot \frac{E_{agua}}{\eta_{EE}} = 36500 \cdot \frac{V_{agua} \cdot c_{H_2O} \cdot (T_c - T_{AF})}{\eta_{EE}} = \frac{3,65 \cdot 10^8}{\eta_{EE}} kcal \quad (30)$$

Para el caso de gas natural el consumo anual $m^3(GN)/año$ (tomando un $H_S = 9300 kcal/m^3$) resulta:

$$V_{tot}^{anual} = \frac{39250}{\eta_{EE}} m^3(GN) \quad (31)$$

Para el caso de GLP el consumo anual **$Kg/año$** (tomando $H_S = 22486 kcal/m^3 = 11948 kcal/kg$) resulta:

$$V_{tot}^{anual} = \frac{30550}{\eta_{EE}} kg (GLP) \quad (32)$$

8.10 Estimación de las incertidumbres en la eficiencia

En particular a partir de la ecuación (28), tenemos:

$$\eta_{EE} = \frac{N \cdot E_c}{(E_c + E_M)} = 100 \cdot \frac{E_u}{(E_c + E_M)} = \frac{100 \cdot E_u}{E_c + (E_{med} - E_{\Delta T}) \cdot f_{\Delta T} \cdot f_{tE} \cdot f_e}, \quad (33)$$

La incertidumbre relativa de la eficiencia energética η_{EE} se calcula como:

$$\left(\frac{\Delta \eta_{EE}}{\eta_{EE}} \right)^2 = \left(\frac{E_c}{E_c + E_M} \right)^2 \left(\frac{\Delta N}{N} \right)^2 + \left(\frac{E_M}{E_c + E_M} \right)^2 \left(\frac{\Delta E_M}{E_M} \right)^2 \quad (34)$$

Por lo general el peso de la incertidumbre en N es mayor que la de E_M .

Como según (23) y (27), $E_M = (E_{med} - E_{\Delta T}) \cdot f_{\Delta T} \cdot f_{tE} \cdot f_e$ tenemos:

$$\begin{aligned} \left(\frac{\Delta E_M}{E_M} \right)^2 &= \left(\frac{E_{med}}{E_{med} - E_{\Delta T}} \right)^2 \left(\frac{\Delta E_{med}}{E_{med}} \right)^2 + \left(\frac{E_{\Delta T}}{E_{med} - E_{\Delta T}} \right)^2 \left(\frac{\Delta E_{\Delta T}}{E_{\Delta T}} \right)^2 \\ &+ \left(\frac{\Delta f_{\Delta T}}{f_{\Delta T}} \right)^2 + \left(\frac{\Delta f_{tE}}{f_{tE}} \right)^2 + \left(\frac{\Delta f_e}{f_e} \right)^2 \end{aligned} \quad (35)$$

Por su parte, cada uno de los términos de esta ecuación se puede calcular, de las ecuaciones (2), (6) y (15) tenemos:

$$\left(\frac{\Delta E_{med}}{E_{med}} \right)^2 = \left(\frac{\Delta H_S}{H_S} \right)^2 + \left(\frac{\Delta V_0}{V_0} \right)^2 \quad (36)$$

y

$$\left(\frac{\Delta E_{\Delta T}}{E_{\Delta T}} \right)^2 = \left(\frac{\Delta V_{termo}}{V_{termo}} \right)^2 + \left(\frac{\Delta N}{N} \right)^2 + \frac{(\Delta T_{fAC})^2 + (\Delta T_{iAC})^2}{(T_{fAC} - T_{iAC})^2}. \quad (37)$$

Esta última ecuación es estrictamente válida para el caso en que T_{iAC} y T_{fAC} se midan independientemente con dos termómetros diferentes. Dado que en general estas dos temperaturas son cercanas y se miden con el mismo instrumento, la ecuación anterior se puede aproximar, usando la incertidumbre en ΔT_{AC} una sola vez donde su valor se reduce a la apreciación o resolución del termómetro usado, ΔT_{apAC} , es decir:

$$\left(\frac{\Delta E_{\Delta T}}{E_{\Delta T}} \right)^2 \approx \left(\frac{\Delta V_{termo}}{V_{termo}} \right)^2 + \left(\frac{\Delta N}{N} \right)^2 + \frac{(\Delta T_{apAC})^2}{(T_{fAC} - T_{iAC})^2}. \quad (38)$$

De la ecuación (27) se tiene:

$$\left(\frac{\Delta f_e}{f_e} \right)^2 = \left(\frac{t_R}{24 - t_R} \right)^2 \cdot \left(\frac{\Delta t_R}{t_R} \right)^2. \quad (39)$$

y

$$\left(\frac{\Delta t_R}{t_R} \right)^2 = \left(\frac{\Delta Q_n}{Q_n} \right)^2 + \left(\frac{\Delta N}{N} \right)^2 \quad (40)$$

Por lo tanto:

$$\left(\frac{\Delta f_e}{f_e} \right)^2 = \left(\frac{t_R}{24 - t_R} \right)^2 \cdot \left[\left(\frac{\Delta Q_n}{Q_n} \right)^2 + \left(\frac{\Delta N}{N} \right)^2 \right] \quad (41)$$

Para valores habituales de Q_n y N , aun suponiendo errores porcentuales en cada uno de ellos del 5%, el error final de $\Delta f_e/f_e$ resulta del orden o menor que el 0,3%, por lo

tanto si los errores en el resto de los otros términos de la ecuación (35) son mayores que el 1%, la contribución al error total de $\Delta f_e/f_e$ se puede despreciar.

Por su parte de la ecuación (19) tenemos:

$$\left(\frac{\Delta f_{\Delta T}}{f_{\Delta T}}\right)^2 = \frac{(\Delta T_{mAC})^2 + (\Delta T_{mA})^2}{(T_{mAC} - T_{mA})^2}. \quad (42)$$

Las incertidumbres ΔT_{mA} y ΔT_{mAC} se estiman combinando en cuadratura el error instrumental de cada termómetro, $\Delta T(instr)$, con la desviación estándar del promedio, es decir:

$$(\Delta T_{mA})^2 = \left(\frac{2 \cdot Desv.Std(T_A)}{\sqrt{n}}\right)^2 + (\Delta T(instr))^2, \quad (43)$$

y

$$(\Delta T_{mAC})^2 = \left(\frac{2 \cdot Desv.Std(T_{AC})}{\sqrt{n}}\right)^2 + (\Delta T(instr))^2, \quad (44)$$

Donde **Desv.Std(T)** indica la desviación estándar de T , n es el número total de mediciones realizadas en el tiempo del ensayo. En la práctica, el número de mediciones n es mayor que 1 000, por lo tanto:

$$\Delta T_{mA} \approx \Delta T(instr), \quad (45)$$

y

$$\Delta T_{mAC} \approx \Delta T(instr). \quad (46)$$

La contribución del error instrumental de los termómetros en la incertidumbre final es particularmente importante por lo que se recomienda usar instrumentos con incertidumbre del orden de $\pm 0,1$ °C.

Por su parte, de la ecuación (23) tenemos:

$$\left(\frac{\Delta f_{t_E}}{f_{t_E}}\right)^2 = \left(\frac{\Delta t_E}{t_E}\right)^2 \quad (47)$$

En esta última expresión, el error asociado al término f_{t_E} es en general pequeño, ya que los errores en los tiempos de duración del ensayo son del orden del segundo ($\Delta t_E \approx 1s$) y el tiempo de duración del ensayo es del orden del día ($t_E \approx 24h = 86\ 000\ s$), por lo tanto $\frac{\Delta f_{t_E}}{f_{t_E}} \approx 0,001\ \%$, mucho menor que el resto de los errores, por lo tanto se desprecia.

EL rendimiento **N** ha sido calculado en el apartado 8.1.2.2. Su incertidumbre es:

$$\left(\frac{\Delta N}{N}\right)^2 = \left(\frac{\Delta m_{H_2O}}{m_{H_2O}}\right)^2 + \left(\frac{\Delta H_s}{H_s}\right)^2 + \left(\frac{\Delta V_N}{V_N}\right)^2 + \frac{[\Delta T_1]^2 + [\Delta T_2]^2}{[T_2 - T_1]^2} \quad (48)$$

Donde cada uno de los valores corresponden al ensayo de rendimiento:

- m** masa de agua en el termostato calentada de T_1 a T_2
- H_s** poder calorífico superior del gas utilizado en el ensayo de rendimiento
- V_N** volumen de gas de ensayo obtenido durante la medición de rendimiento y expresado en condiciones de referencia

Si reemplazamos, cada uno de los términos obtenidos por medio de las ecuaciones (35) a la (48), en la ecuación (34), obtenemos la incertidumbre relativa de la eficiencia energética η_{EE} .

$$\left(\frac{\Delta\eta_{EE}}{\eta_{EE}}\right)^2 = \left(\frac{E_c}{E_c + E_M}\right)^2 \left(\frac{\Delta N}{N}\right)^2 + \left(\frac{E_M}{E_c + E_M}\right)^2 \left\{ \left(\frac{E_{med}}{E_{med} - E_{\Delta T}}\right)^2 \left(\frac{\Delta E_{med}}{E_{med}}\right)^2 + \left(\frac{E_{\Delta T}}{E_{med} - E_{\Delta T}}\right)^2 \left(\frac{\Delta E_{\Delta T}}{E_{\Delta T}}\right)^2 + \left(\frac{\Delta f_{\Delta T}}{f_{\Delta T}}\right)^2 + \left(\frac{\Delta f_e}{f_e}\right)^2 \right\} \quad (49)$$

Teniendo en cuenta las consideraciones anteriores, el término $\Delta f_e/f_e$ se puede despreciar, por lo tanto la ecuación (49) se simplifica a:

$$\left(\frac{\Delta\eta_{EE}}{\eta_{EE}}\right)^2 \approx \left(\frac{E_c}{E_c + E_M}\right)^2 \left(\frac{\Delta N}{N}\right)^2 + \left(\frac{E_M}{E_c + E_M}\right)^2 \left\{ \left(\frac{E_{med}}{E_{med} - E_{\Delta T}}\right)^2 \left(\frac{\Delta E_{med}}{E_{med}}\right)^2 + \left(\frac{E_{\Delta T}}{E_{med} - E_{\Delta T}}\right)^2 \left(\frac{\Delta E_{\Delta T}}{E_{\Delta T}}\right)^2 + \left(\frac{\Delta f_{\Delta T}}{f_{\Delta T}}\right)^2 \right\} \quad (50)$$

Si reemplazamos, cada uno de los términos obtenidos por medio de las ecuaciones (35) a la (48), en la ecuación (50), obtenemos la incertidumbre relativa de la eficiencia energética η_{EE} .

9 APTITUD PARA LA FUNCIÓN

9.1 Factor de mezcla de la temperatura del agua en el termotanque

9.1.1 Requisitos

La temperatura del agua medida a la salida del termotanque, después de hacer circular la cantidad indicada a continuación, debe ser superior a:

- ◆ $T_f + 0,9 (T_c - T_f)$ después de retirar el 70% de la capacidad nominal:
- ◆ $T_f + 0,6 (T_c - T_f)$ después de retirar el 85% de la capacidad nominal:

donde:

T_c temperatura del agua caliente, en grados centígrados ($^{\circ}\text{C}$);

T_f temperatura del agua fría, en grados centígrados ($^{\circ}\text{C}$).

Durante este ensayo, el quemador únicamente puede ponerse en funcionamiento por acción del termostato de regulación.

9.1.2 Ensayos

El termotanque se instala según las indicaciones del apartado 7.1.5 y se pone en funcionamiento hasta alcanzar el equilibrio térmico en las condiciones del apartado 7.1.5.8.

El termotanque se alimenta con uno de los gases de referencia correspondientes a su categoría, al consumo calorífico nominal. El termostato se regula para obtener una elevación de la temperatura del agua fría de aproximadamente 45 K.

El ensayo comienza después de la primera parada por acción del termostato.

Se mide la temperatura T_f del agua fría.

Se retira por el orificio de salida de agua caliente un caudal de agua, expresado en litros por minuto (l/min), igual a $(10 \pm 0,5)$ % de la capacidad nominal, sin ser inferior a 2 l/min, ni superior a 30 l/min.

Se mide la temperatura del agua caliente retirada T_c en el punto más próximo posible al orificio de salida de agua caliente del termotanque.

Cada vez que se ha retirado una cantidad de agua de aproximadamente el 5% de la capacidad nominal, se mide la temperatura T_c .

Durante el ensayo, el quemador principal únicamente puede ponerse en funcionamiento por acción del termostato de regulación.

9.2 Caudales límites de circulación que accionan el quemador

9.2.1 Requisitos

El termotanque se debe encender cuando ha circulado una cantidad de agua comprendida entre los siguientes límites:

- ◆ límite inferior: $0,05 \cdot C$;
- ◆ límite superior: $(0,17 + \frac{10}{t}) \cdot C$

donde

- t** tiempo de calentamiento expresado en minutos (min) calculado en base a la potencia nominal, el rendimiento, la capacidad nominal y un salto térmico de 45 K; es decir:

$$t = \frac{C \cdot 45 \cdot C_p}{Q_n \cdot N}$$

- C** capacidad expresada en litros (l),

9.2.2 Ensayos

El termotanque se instala según las indicaciones del apartado 7.1.5 y se pone en funcionamiento hasta alcanzar el equilibrio térmico en las condiciones del apartado 7.1.5.8. Se retira por el orificio de salida de agua caliente un caudal de agua, expresado en litros por minuto (l/min), igual a $(5 \pm 0,5)$ % de la capacidad nominal, sin ser inferior a 1 l/min.

Durante el ensayo, el quemador principal únicamente puede ponerse en funcionamiento por acción del termostato de regulación.

9.3 Recuperación del artefacto

9.3.1 Requisito

La recuperación del artefacto, según se define en 3.11.4, no debe ser inferior en 5% de lo especificado por el fabricante/importador en la placa de marcado.

9.3.2 Cálculo

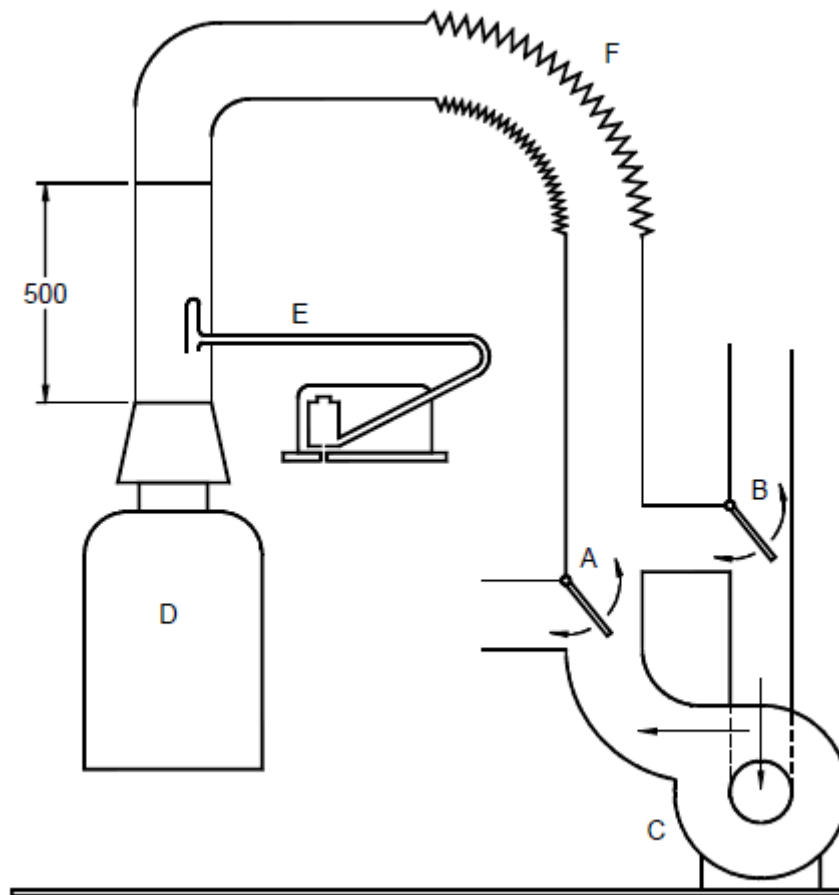
Para determinar la recuperación del artefacto se utiliza la siguiente fórmula:

$$R = \frac{36 \cdot Q_n \cdot N}{1000 \cdot C_p \cdot 20}$$

Donde:

- R** Recuperación del artefacto en l/h;
- Q_n** Consumo calorífico nominal, expresado en kilowatt (kW);
- N** Rendimiento del artefacto en porcentaje (%);
- 20** Salto térmico de referencia en grados Kelvin (K);
- C_p** Calor específico del agua, igual a $4,186 \times 10^{-3}$ en megajoule por kilogramo y por Kelvin ($\text{MJ kg}^{-1} \text{K}^{-1}$);
- 36/1000** Constantes por adecuación de unidades.

FIGURAS

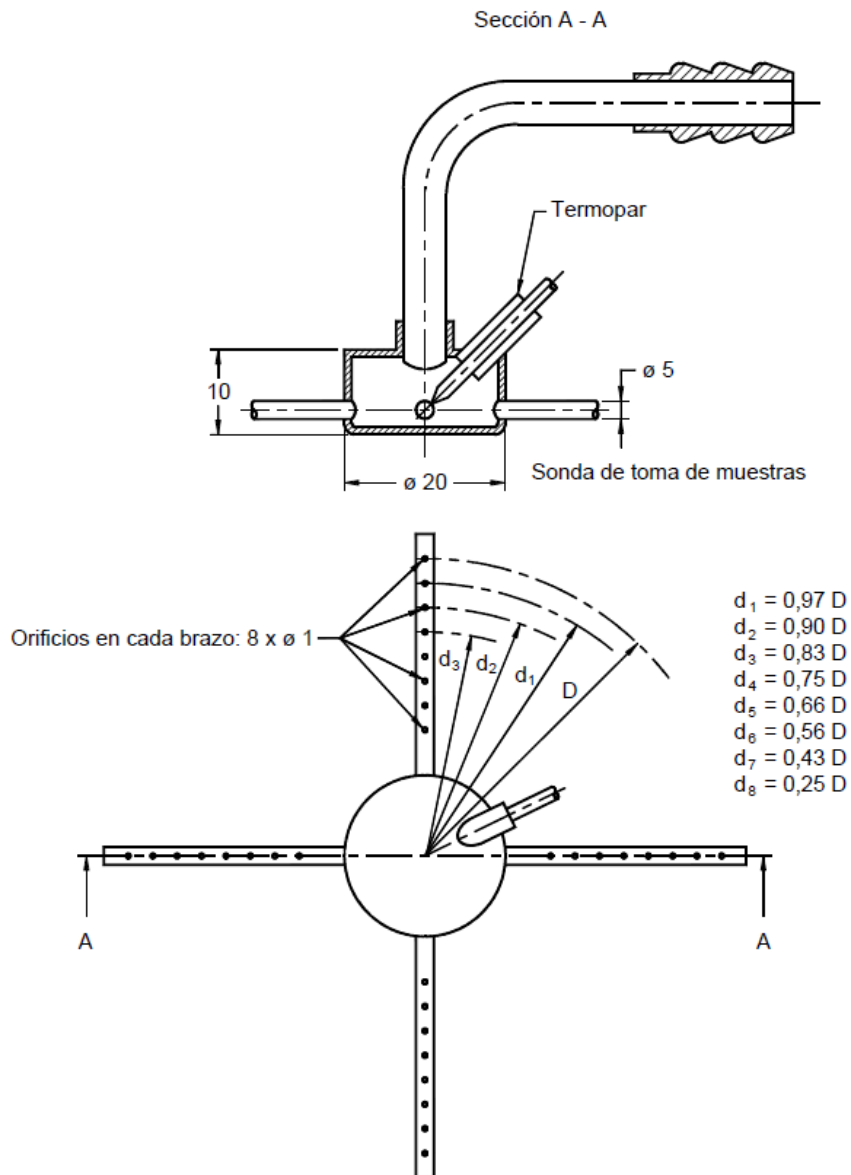


Leyenda:

- A y B Clapetas de derivación para obtener o un viento descendente o una aspiración
- C Ventilador
- D Termotanque de producción de agua caliente
- E Tubo Pitot para medir la velocidad del aire
- F Flexible

Figura 7 - Ensayo de un termotanque de los tipos B₁ en las condiciones anormales de tiro (véase apartado 7.12.2.3.1)

Dimensiones en milímetros



Leyenda

- 1 Termopar
- 2 Orificios en cada brazo: 8 x Ø1
- 3 Sonda de toma de muestras

Figura 8 - Sonda de toma de muestras para chimeneas de ensayo de diámetro superior a 100 mm (véase apartado 7.12.2.1)

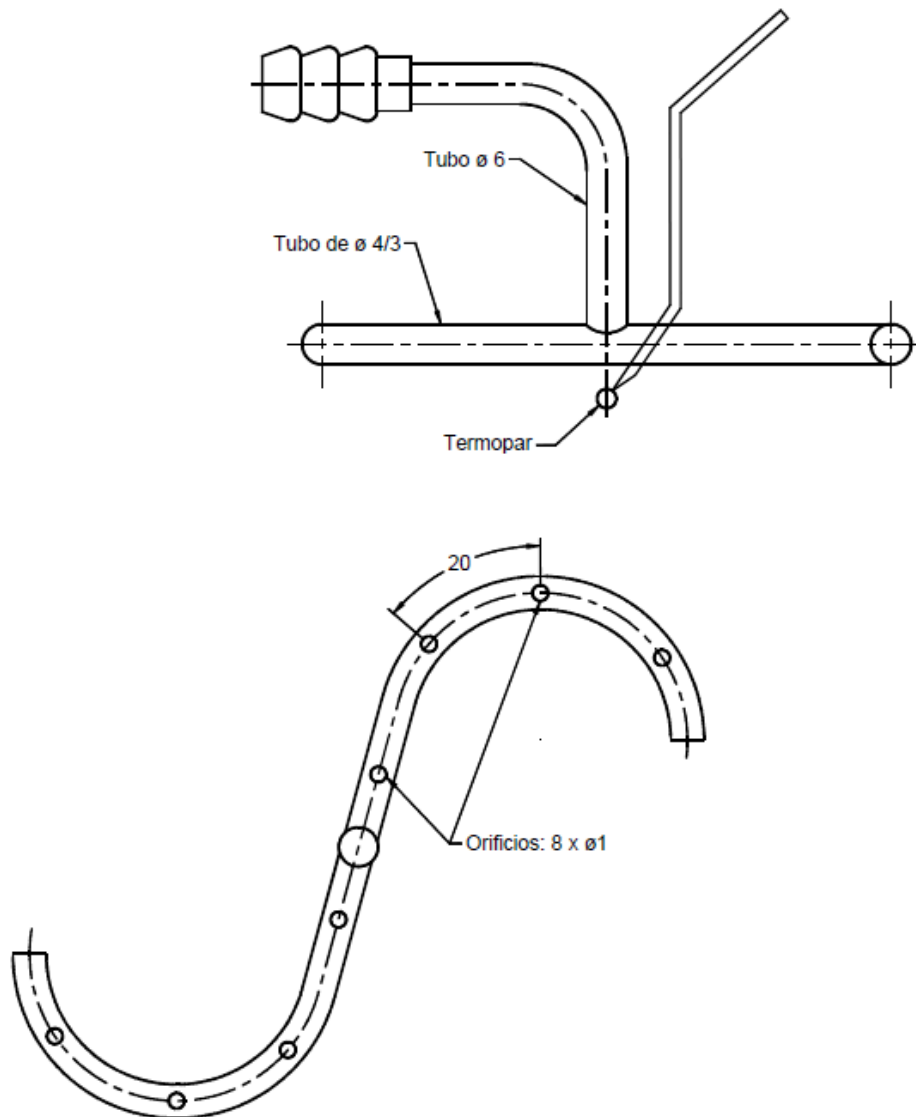
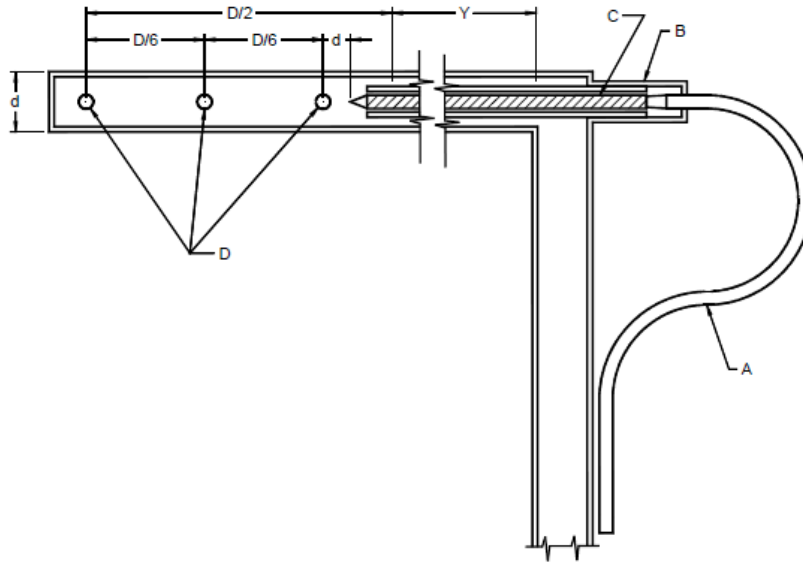


Figura 9 - Sonda de toma de muestras para chimeneas de ensayo de diámetro inferior a 100 mm (véase apartado 7.12.2.1)



NOTA 1: Las dimensiones de una sonda de 6 mm de diámetro, destinada a los conductos de evacuación de los productos de la combustión de diámetro (D) superior a 75 mm, son las indicadas a continuación:

- ◆ diámetro exterior de la sonda (d): 6 mm;
- ◆ espesor de pared: 0,6 mm
- ◆ diámetro de los orificios de toma de muestras (x): 1,0 mm
- ◆ tubo de cerámica con dos conductos: Ø 3,0 mm con conductos Ø 0,5 mm;
- ◆ cable del termopar: Ø 0,2 mm.

Las dimensiones (d) y (x) de una sonda destinada a los conductos de evacuación de los productos de la combustión de diámetro (D) inferior a 75 mm, deben ser tales que:

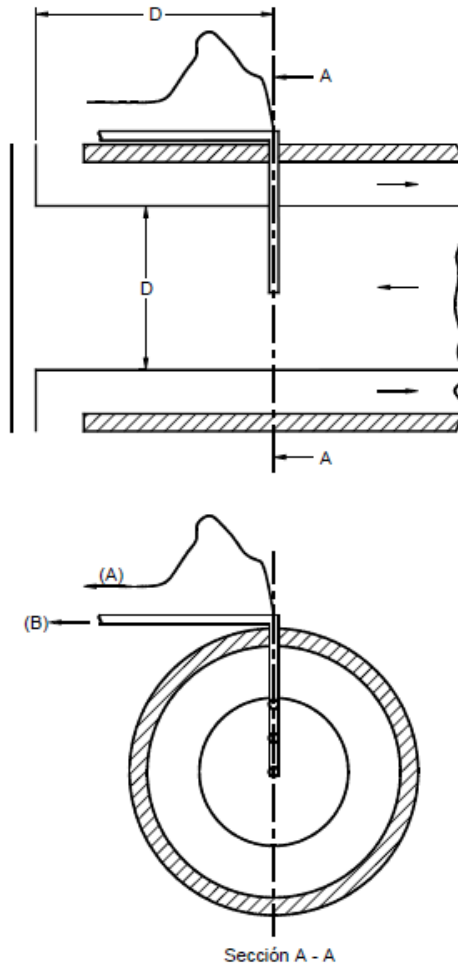
- a) la sección de la sonda sea inferior al 5% de la sección transversal del conducto;
- b) la superficie total de los orificios de toma de muestras sea inferior a las %partes de la sección transversal de la sonda.

NOTA 2: La dimensión Y se elegirá en función del diámetro del conducto de entrada de aire y de su aislamiento

Material: Acero inoxidable

- A) Cables del termopar.
- B) Tubo de aislamiento.
- C) Tubo de cerámica con dos conductos.
- D) 3 orificios de toma de muestras de x mm de diámetro.

Figura 10 - Sonda de toma de muestras y de medida de temperatura de los productos de la combustión (véase apartado 7.12.2.1)



Leyenda

- A) Al indicador de temperatura
- B) A la bomba de toma de muestras

Figura 11 – Ubicación de la sonda de toma de muestras para los termostanques de los tipos C con conductos concéntricos (véase apartado 7.12.2.1)

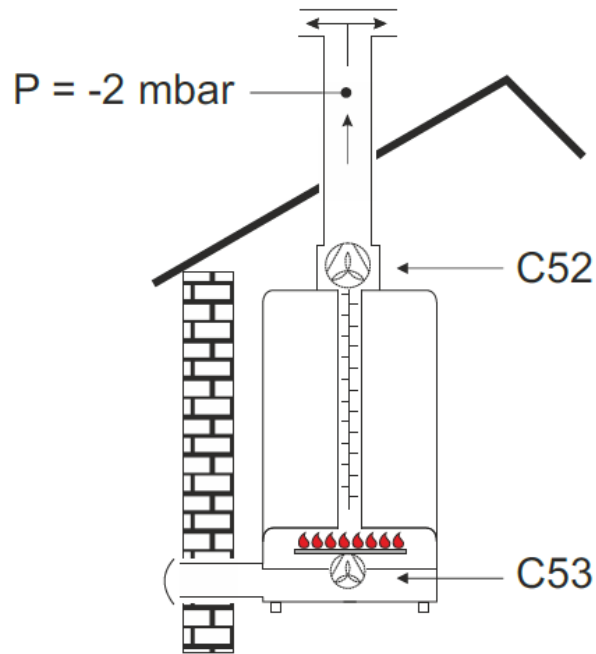


Figura 12 – Termotanques del tipo C₅₂ y C₅₃

ANEXO A (Normativo)

EQUIPO DE ENSAYOS PARA LOS TERMOTANQUES DEL TIPO B₅ Y C

(véase apartado 7.7.2.2.1)

Las características del ventilador y la distancia a la pared de ensayo sobre la que está situado se escogen de forma que una vez retirado el panel central al nivel de la pared de ensayo se cumplan las siguientes condiciones:

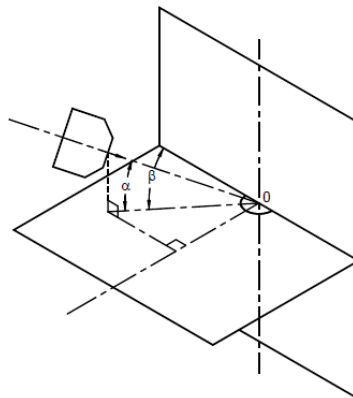
- ♦ la corriente de aire tenga una sección cuadrada superior o igual a 90 cm de lado o circular superior o igual a 60 cm de diámetro;
- ♦ se deben obtener las velocidades de 1 m/s, 12,5 m/s y 20 m/s, en un 10% sobre toda la sección de la corriente de aire;
- ♦ la corriente de aire esté constituida por venas gaseosas sensiblemente paralelas y que no resulten en absoluto afectadas por un movimiento residual de rotación.

Si la parte central desmontable no tiene las dimensiones suficientes para permitir estas verificaciones, estos criterios se verifican sin pared y medidos a una distancia correspondiente a la que existe realmente entre la boca de descarga y la pared de ensayos.

$A = 0^\circ$ (vientos horizontales), $\pm 30^\circ$

$\beta = 0^\circ$ (vientos rasantes), 15° , 30° , 45° , 60° , 75° , 90° (perpendicular a la pared de ensayos).

Para los termotanques provistos de un terminal no simétrico, el ensayo se continúa para los siguientes valores: 105° , 120° , 135° , 150° , 165° , 180° .



La variación de β se puede obtener por modificación de la situación del ventilador (pared fija) o haciendo girar la pared alrededor de un eje vertical que pase por su centro.

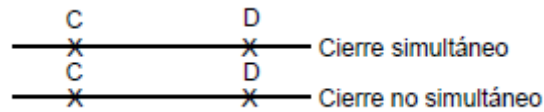
La pared de ensayo es una pared vertical sólida, de al menos 1,80 m x 1,80 m y que contiene un panel móvil en su centro. El dispositivo de entrada de aire comburente y de evacuación de los productos de la combustión se instala sobre este panel de forma que su eje geométrico coincida con el centro O de la pared, respetando el voladizo hacia el exterior recomendado por el fabricante/importador.

Figura A1 - Equipo de ensayos para los termotanques del tipo C₁

ANEXO B (Informativo)

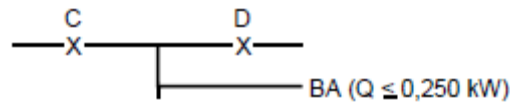
EJEMPLOS DE LA COMPOSICIÓN DEL CIRCUITO DE GAS

B.1 Encendido directo del quemador principal (QP)

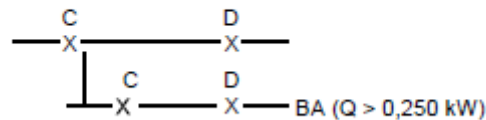
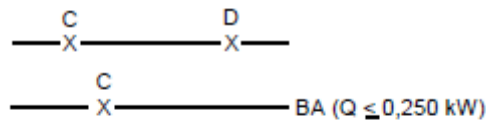
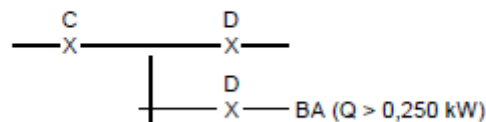
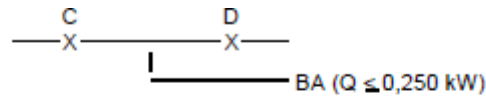


B.2 Encendido del quemador principal (QP) mediante el piloto (QE)

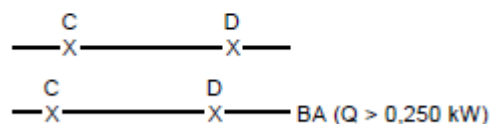
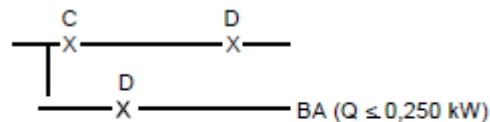
B.2.1 Piloto (QE) permanente



B.2.2 Piloto (QE) no permanente simultáneo



B.2.3 Piloto (QE) no permanente alterno



ANEXO C (Normativo)

ENSAYO DE ESTANQUIDAD – MÉTODO VOLUMÉTRICO

C.1 EQUIPO DE ENSAYO

Se utiliza un banco de ensayos realizado según el esquema de la Figura 6, con las dimensiones indicadas en milímetros.

El equipo debe ser de cristal. Las válvulas 1 a 5 deben ser también de cristal, provistas de un muelle. El líquido utilizado es agua.

La distancia L entre el nivel de agua en el recipiente de nivel constante y el extremo del tubo G se regula de forma que la altura del agua corresponda a la presión de ensayos.

El banco de ensayos se instala en un ambiente climatizado.

C.2 PROCEDIMIENTO DE ENSAYOS

La presión de aire comprimido, a la entrada de la válvula 1, se ajusta a la presión de ensayos por medio de un regulador de presión F.

Con todas las válvulas de 1 a 5 cerradas. La muestra a ensayar B se conecta al tubo. La válvula de salida K está cerrada.

Con la válvula 2 abierta. Cuando el agua situada en el recipiente de nivel constante D se desborda y pasa al recipiente de desbordamiento E, la válvula 2 está cerrada.

Con las válvulas 1 y 4 abiertas. Por la conexión A se establece la presión en la probeta graduada H y en el dispositivo. Se cierra entonces la válvula 1.

Con la válvula 3 abierta. Se dejan transcurrir 15 min para que el aire alcance el equilibrio térmico en el equipo de ensayos (y en la muestra).

Cualquier fuga se manifiesta por un desbordamiento del agua del tubo G en la probeta graduada H.

ANEXO D (Informativo)

LÍNEAS DIRECTRICES PARA LA EXTENSIÓN A OTRAS CATEGORÍAS

Cuando un termotanque cumple los requisitos de una o varias categorías, para establecer su conformidad con otra u otras categorías diferentes, es necesario verificar que el termotanque cumple todos los requisitos de la o las nuevas categorías.

Para ello se compararán los ensayos requeridos para la o las nuevas categorías con los realizados para la o las categorías anteriores y se determinarán los ensayos complementarios necesarios.

Estos ensayos complementarios se limitarán al mínimo necesario para asegurar que el termotanque cumple los requisitos aplicables a la o las nuevas categorías.

ANEXO E (Normativo)

PROTECCIÓN CONTRA LOS CHOQUES ELÉCTRICOS PARA LAS ALTAS TENSIONES DE LOS DISPOSITIVOS DE ENCENDIDO

Protección contra el acceso a partes activas

Se aplica el capítulo 8 de la Norma IRAM-NM 60335-1 o IRAM 2092-1, con las siguientes ampliaciones:

E.1 Las partes accesibles de los circuitos de encendido, deben estar protegidas contra el acceso con el dedo de ensayo de la figura 1 de la Norma IRAM 2092-1, si se sobrepasan los siguientes límites:

◆ Encendido por tren de chispas:

Una descarga máxima admisible de 100 μ As por impulso con una duración máxima del impulso de 0,1 s medida desde el comienzo del impulso hasta una disminución del 10% del valor de cresta. El intervalo entre dos impulsos debe ser mayor o igual a 0,25 s (véase figura E.1).

◆ Encendido por chispas continuas:

- Tensión máxima admisible en vacío: 10 kV (cresta)
- Corriente máxima admisible: 0,7 mA (cresta)

Si la tensión en vacío sobrepasa 10 kV:

- La descarga debe ser inferior o igual a: 45 μ As
- Con una corriente máxima admisible de: 0,7 mA (cresta)

◆ Encendido por tren de chispas repetitivo:

- Una descarga máxima admisible de 45 μ As por impulso con una duración máxima del impulso de 0,1 ms medida desde el comienzo del impulso hasta una disminución del 10% del valor cresta.
- Frecuencia máxima de repetición de los impulsos: 25 Hz.

NOTA 1. Las informaciones detalladas están incluidas en las Normas IEC 60479-1 e IEC 60479-2.

NOTA 2: Para el funcionamiento normal y el funcionamiento anormal. Los límites conciernen igualmente a los medios de encendido manuales (encendedores piezoeléctricos o magnéticos) y los que no están alimentados con corriente eléctrica.

NOTA 3: Véase la Norma IRAM 2092-2-21.

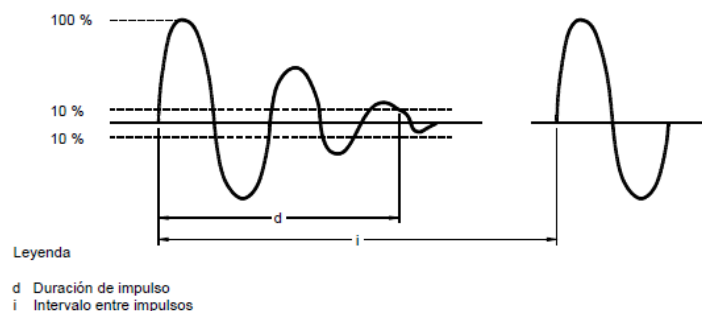
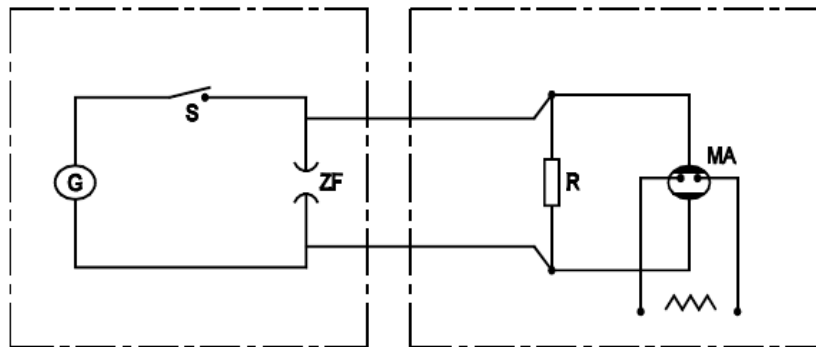


Figura E.1 – Curva de tensión al nivel de la resistencia R

La verificación se realiza a la tensión asignada utilizando un equipo de medida apropiado como por ejemplo el indicado en la Figura E.2.


Medio de ignición del artefacto

G fuente de tensión
 S Interruptor
 ZF Bujía de encendido

Equipo de ensayo

R Medidor de resistencia
 MA Voltímetro

NOTA. Un ejemplo de dispositivo de medida adecuado es un osciloscopio de 20 MHz con una sonda de ensayos de alta tensión 100 MΩ, 20 kV continua (100 kHz) y una capacidad interna de 3 pF.

Figura E.2 – Banco de ensayos para dispositivos de encendido

La duración del impulso se mide primero entre los electrodos de la bujía (ZF) con el aparato de medida (MA). La resistencia R es $\geq 100 \text{ M}\omega$.

La descarga del impulso se calcula integrando en la curva de tensión (mediante un instrumento apropiado) al nivel de la resistencia R. El valor de R es de 2 kΩ.

La tensión en vacío (cresta) se mide entre los electrodos de la bujía (ZF) a los que se impide producir chispas. La resistencia R es $\geq a 100 \text{ M}\omega$.

La corriente se calcula integrando la curva de tensión al nivel de la resistencia R. El valor de R es de 2 kΩ.

E.2 Para los medios de encendido con diferentes intervalos de los electrodos de la bujía, cada uno de ellos se ensayará independientemente con el fin de determinar el más desfavorable.

Sustitución del apartado 8.1.5 por:

E.3 Cuando un termotanque incorpora partes que necesitan un reglaje (después de desmontar las partes fijas) en las condiciones de funcionamiento, las partes activas adyacentes deben estar protegidas contra contactos fortuitos.

La verificación se realiza mediante un vástago cilíndrico según la Norma IEC 335-2-14 de 40 mm de diámetro, con un extremo hemisférico, que se aplica perpendicularmente sólo al frente del termotanque. No debe tocar ninguna parte activa.

ANEXO F (Normativo)

INCERTIDUMBRE DE LAS MEDICIONES

Excepto cuando sea establecido otro valor en cláusulas particulares, las mediciones se deben realizar con una incertidumbre que no exceda los valores máximos establecidos a continuación:

Presión atmosférica		± 5 mbar
Presión en la cámara de combustión y en la chimenea de ensayos		± 5 % del fondo de escala o 0,05 mbar
Presión de gas		± 2 %
Pérdida de carga del lado del agua		± 5 %
Caudal de agua		± 1 %
Caudal de gas		± 1 % (ver NOTA 1)
Caudal de aire		± 2 %
Tiempos:		
Hasta 1 hora		± 1 s
Más de 1 hora		± 0,1 %
Energía eléctrica auxiliar– [kWh]		± 2 %
Temperaturas	Ambiente	$\Delta T (instr) = \pm 1^{\circ}\text{C}$ (y $\pm 0,1^{\circ}\text{C}$ para mediciones de rendimiento y eficiencia energética)
	Agua	$\Delta T (instr) = \pm 1^{\circ}\text{C}$ (y $\pm 0,1^{\circ}\text{C}$ para mediciones de rendimiento y eficiencia energética)
	Productos de la combustión	± 5 °C
	Gas	± 1 °C
	Superficies	± 5 °C
O ₂ y CO ₂		± 6 %
CO		± 6 % del valor máximo admitido por esta norma para cada medición
Poder calorífico del gas		± 1 %
Densidad del gas		± 0,5 %
Masa		± 0,5 %
Momento torsor		± 10 %
Fuerza		± 10 %

Las tolerancias o incertidumbres corresponden a 2 desviaciones estándar, es decir el intervalo de confianza es del 95%.

En el caso en que se requiera una combinación de los valores de incertidumbre individuales indicados anteriormente, como es el caso de la temperatura del agua en el cálculo del rendimiento, se puede requerir que éstos tomen un valor menor, para limitar el de la incertidumbre combinada.

Se deben identificar las principales fuentes de incertidumbre para cada medición a realizar, elegir el método de evaluación adecuado, e informar el resultado de la medición junto con su incertidumbre expandida.

NOTA: El medidor de caudal de gas debe ser apto para medir el consumo del quemador piloto y el consumo del quemador principal, en GN y GLP.

ANEXO G (Normativo)

ETIQUETADO DE EFICIENCIA ENERGÉTICA

G.1 OBJETO

G.1.1 El presente anexo establece las características que deben poseer las etiquetas de eficiencia energética destinadas a informar a los usuarios sobre la eficiencia de los termotanques, en base a los valores de ensayo realizado.

A tal fin, la etiqueta se califica a través de un sistema comparativo compuesto por cinco clases de valores de eficiencia identificadas mediante las letras A, B, C, D y E donde la letra **A** corresponde a los termotanques más eficientes y la letra **E** a los menos eficientes.

G.1.2 En este anexo se establece la metodología que se debe seguir para determinar la clase de eficiencia energética del termotanque.

G.1.3 En el caso de termotanques que posean algún dispositivo eléctrico de calefacción, la eficiencia se refiere exclusivamente al uso del gas.

G.2 REQUISITOS

G.2.1 General

G.2.1.1 Para indicar la clase de eficiencia energética, los termotanques deben llevar una etiqueta cuyo modelo e información contenida se establecen en el apartado G.4 y su diseño debe responder a lo indicado en el apartado G.4.3.

G.2.1.2 La etiqueta debe imprimirse en forma legible y debe estar adherida en la parte externa del termotanque, de forma que resulte claramente visible y no quede oculta.

Asimismo, en caso de que la etiqueta no fuera visible con el termotanque embalado, otra idéntica debe estar adherida en forma visible en el embalaje del artefacto.

G.2.1.3 La etiqueta debe permanecer en el termotanque hasta que el producto haya sido adquirido por el consumidor final.

G.2.2 Determinación de la eficiencia

A los efectos de obtener la eficiencia energética de los termotanques, el cálculo se basa en lo indicado en 8.2.

G.3 CLASES DE EFICIENCIA ENERGÉTICA

La clase de eficiencia energética de los termotanques se indica en la tabla G.1.

Tabla G1

Clase de eficiencia energética	Rendimiento η_{EE} (%)
A	$\eta_{EE} \geq 58$
B	$54 \leq \eta_{EE} < 58$
C	$50 \leq \eta_{EE} < 54$
D	$46 \leq \eta_{EE} < 50$

Clase de eficiencia energética	Rendimiento η_{EE} (%)
E	$42 \leq \eta_{EE} < 46$

G.4 ETIQUETAS DE EFICIENCIA ENERGÉTICA

G.4.1 Modelos

El diseño de la etiqueta debe responder a la Figura G1.

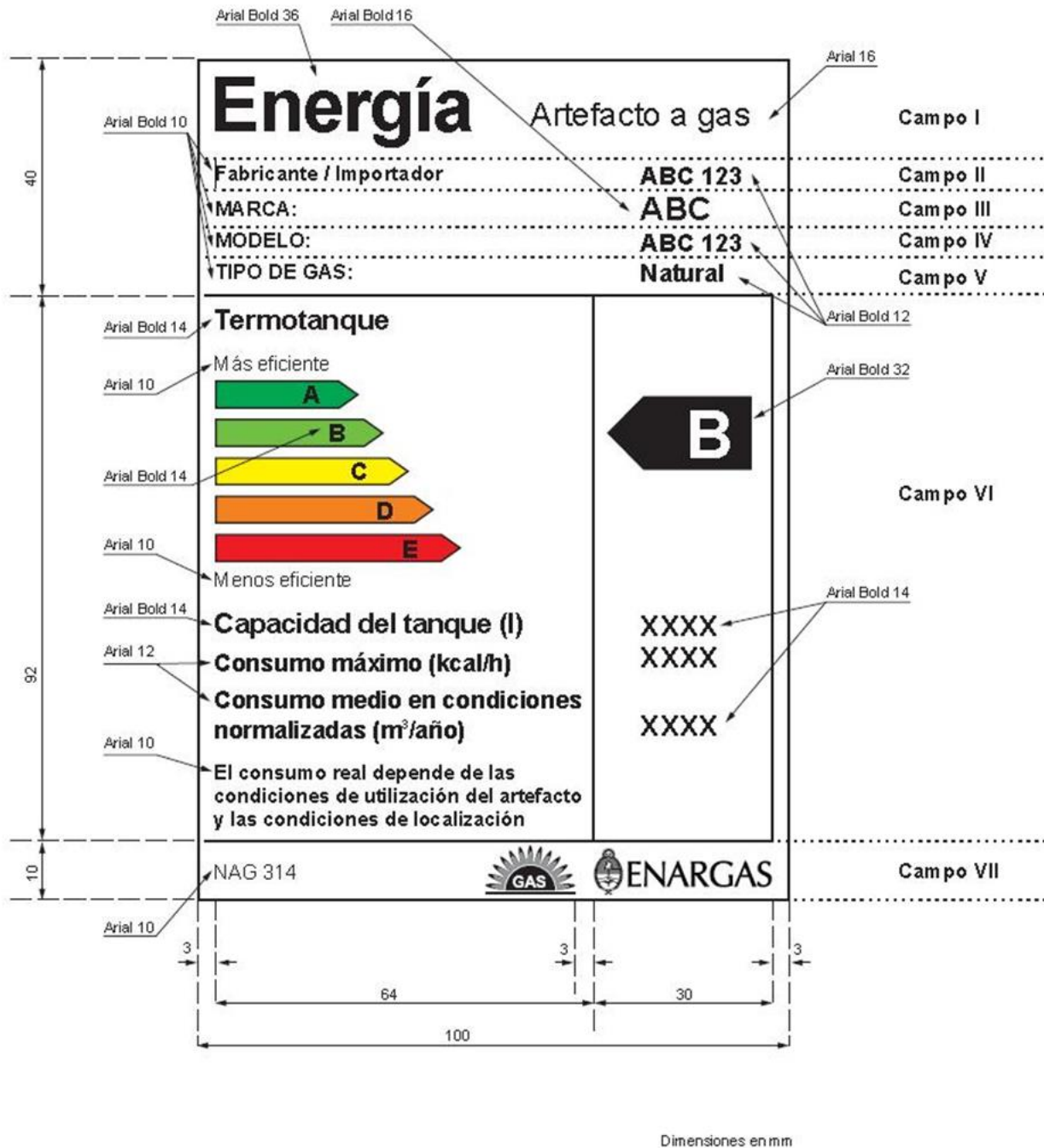


Figura G1 - Etiqueta para aparatos de producción de agua caliente por acumulación (termotanques)

G.4.2 Información de las etiquetas

La información que debe incluirse en la etiqueta, es la siguiente:

- ◆ **Campo I:** Artefacto a gas.
- ◆ **Campo II:** Fabricante / importador (nombre de la empresa fabricante o importadora)
- ◆ **Campo III:** Marca del termotanque.
- ◆ **Campo IV:** Modelo del termotanque.
- ◆ **Campo V:** Tipo de gas que utiliza el termotanque (Natural o Licuado para gases licuados de petróleo).
- ◆ **Campo VI:** En este campo se muestra el:
 - indicador de la clase de eficiencia energética: A, B, C, D; o E (Tabla G1), sobre la flecha ubicada en la misma línea que la flecha de color correspondiente;
 - capacidad nominal del tanque (l);
 - consumo máximo en kcal/h;
 - consumo medio en condiciones de ensayo normalizadas en m³/año, cuando se utilice gas natural. En el caso de GLP, este valor se expresa en kg/año.

Nota: Para el caso de GLP, se toma como referencia el gas de ensayo: Familia 3P (ver NAG-301) En la etiqueta se debe consignar el consumo anual en las unidades que correspondan a la configuración (GN o GLP) del equipo que sale de fábrica.
- ◆ **Campo VII:** Indicación de la Norma de aplicación (NAG-314), el isologotipo del ENARGAS y el isologotipo de identificación de productos certificados de acuerdo con la Resolución ENARGAS N.º 138/95, modificada y actualizada por la Resolución RESFC-2019-56-APN-DIRECTORIO#ENARGAS.

G.4.3 Diseño de las etiquetas

G.4.3.1 Las indicaciones que se indican en la Figura G1, definen los aspectos de la etiqueta utilizada.

G.4.3.2 La altura de la flecha que contiene la letra indicadora de la clase de eficiencia energética debe ser igual o hasta dos veces mayor que la altura de la flecha de color correspondiente.

G.4.3.3 Colores utilizados

Los colores empleados para el área de las flechas de la clase de eficiencia energética se expresan en por cientos de los colores básicos de impresión: cian, magenta, amarillo y negro (CMYK).

Flecha	Cian	Magenta	Amarillo	Negro
A	100	0	100	0
B	70	0	100	0
C	0	0	100	0
D	0	70	100	0
E	0	100	100	0
Letras	0	0	0	100
Contorno de las flechas	0	0	0	100
Fondo	Blanco			

La flecha indicadora de la clase de eficiencia energética debe ser de color negro con letra en blanco.

G.4.3.4 Isologotipos utilizados

Los isologotipos indicados para el Campo VII deben responder a las siguientes características:

Isologotipo del ENARGAS (*)



Altura: 8 mm

Largo: 30 mm

Color: Negro

Isologotipo de identificación de Productos Certificados (*)



Altura: 8 mm

Largo: 15 mm

Color: Negro

(*) Para la impresión de los isologotipos se debe requerir al ENARGAS los diseños respectivos.

G.5 MUESTREO Y CRITERIOS DE VERIFICACIÓN Y ACEPTACIÓN

La eficiencia energética declarada en la etiqueta se verifica mediante los ensayos correspondientes en el laboratorio, según el criterio indicado a continuación:

G.5.1 Se toman tres muestras del mismo modelo de termotanque, realizándose los ensayos correspondientes sobre uno de ellos. Para la aceptación, el valor de verificación de la clase no debe diferir del rango certificado en más de la incertidumbre de la determinación de certificación.

En caso de no conformidad, se realizan los ensayos sobre las otras dos muestras. Los ensayos en la segunda y tercera muestra deben ser satisfactorios para ser considerados válidos los valores de eficiencia energética declarados.

G.5.2 Si los resultados no satisfacen las condiciones indicadas precedentemente, se considera que el modelo de termotanque no está conforme con lo declarado en la categorización (etiqueta) de eficiencia energética.

ANEXO H (Normativo)

RECUBRIMIENTO DE ESMALTE VÍTREO

H.1.1 OBJETO

Comprende el recubrimiento de esmalte vítreo (enlozado) aplicado en tanques de acero al carbono de calidad y acondicionamiento superficial adecuado.

H.1.2 MATERIAL A UTILIZAR

Toda la superficie del tanque expuesta al agua caliente debe tener un revestimiento vítreo permanente que cumpla los requisitos del presente Anexo. La composición del esmalte debe ser tal que cumpla con los requisitos de solubilidad indicadas en el apartado H.1.3.

H.1.2.1 Espesor

El espesor debe ser mayor o igual a 0,15 mm y es aconsejable que no exceda de 0,63 mm. Se acepta con características de excepción, algunas zonas localizadas de área total no mayor a 3 900 mm², en las que el espesor puede reducirse hasta 0,12 mm.

H.1.2.2 Cobertura

El revestimiento debe ser considerado uniforme cuando tenga un mínimo de defectos o discontinuidades.

El área promedio de toda imperfección, lo suficientemente profunda como para exponer la superficie de la chapa base, debe ser menor o igual a 70 mm² por m² de área interior del tanque excluyendo accesorios y bordes.

Asimismo, ningún defecto individual y aislado, puede tener un diámetro o la dimensión máxima si no es circular, mayor de 3 mm.

H.1.2.3 Bordes y accesorios

Todos los bordes y accesorios del interior del tanque deben estar recubiertos por el revestimiento vítreo, excepto aquellos bordes muy agudos, en los que se admite un leve menor espesor de éste, no más de 6 mm hacia atrás del extremo considerado. Los accesorios soldados al tanque deben estar recubiertos en las zonas expuestas al agua caliente, con excepción de las zonas roscadas.

H.1.2.4 Soldadura

No se admiten quebraduras de ningún tipo, fisuras, imperfecciones puntuales o de superficie del revestimiento vítreo respecto a su anclaje al metal base, debidos al proceso de soldadura de las diferentes partes y en todo su proceso.

H.1.3 SOLUBILIDAD

Para esta terminación se emplea el aparato detallado en la Figura H1.

NOTA: EL EQUIPO SERA TOTALMENTE
CONSTRUIDO EN ACERO INOXIDABLE 304

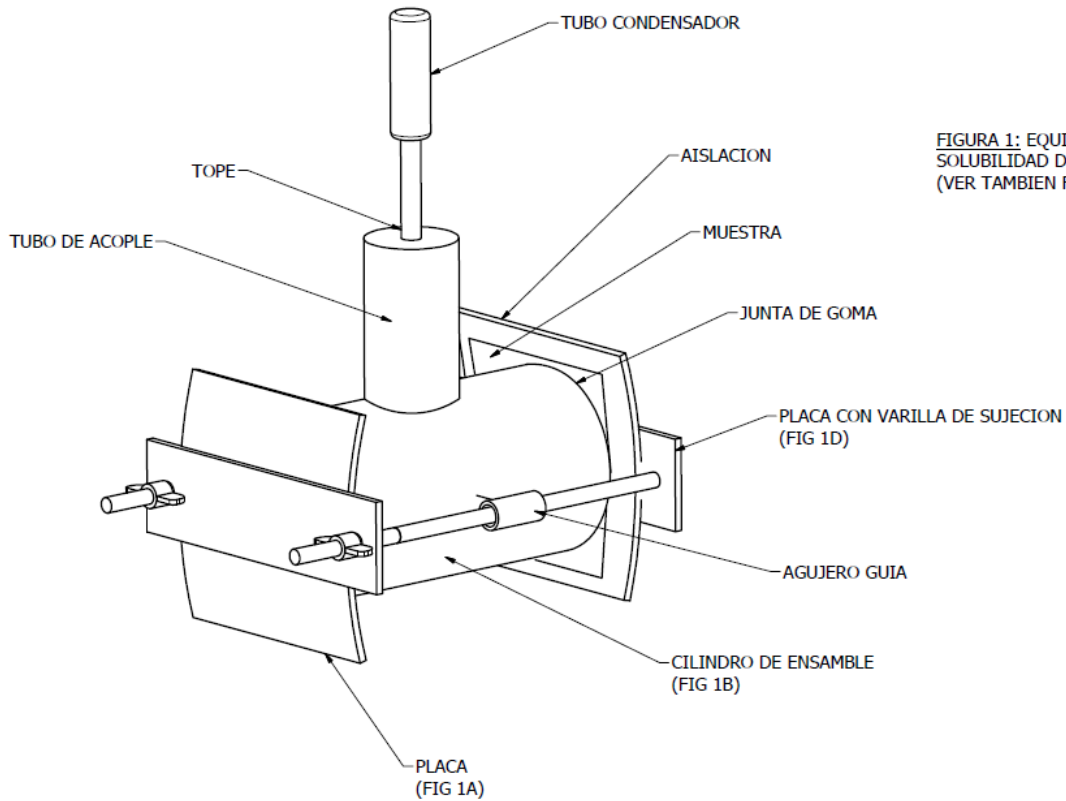


FIGURA 1: EQUIPO PARA ENSAYO DE SOLUBILIDAD DE ENLOZADO. (VER TAMBIEN FIG 1A A 1D)

Figura H1 - Equipo para ensayo de solubilidad de enlozado (ver también las figuras H.1 A a H.1.D)

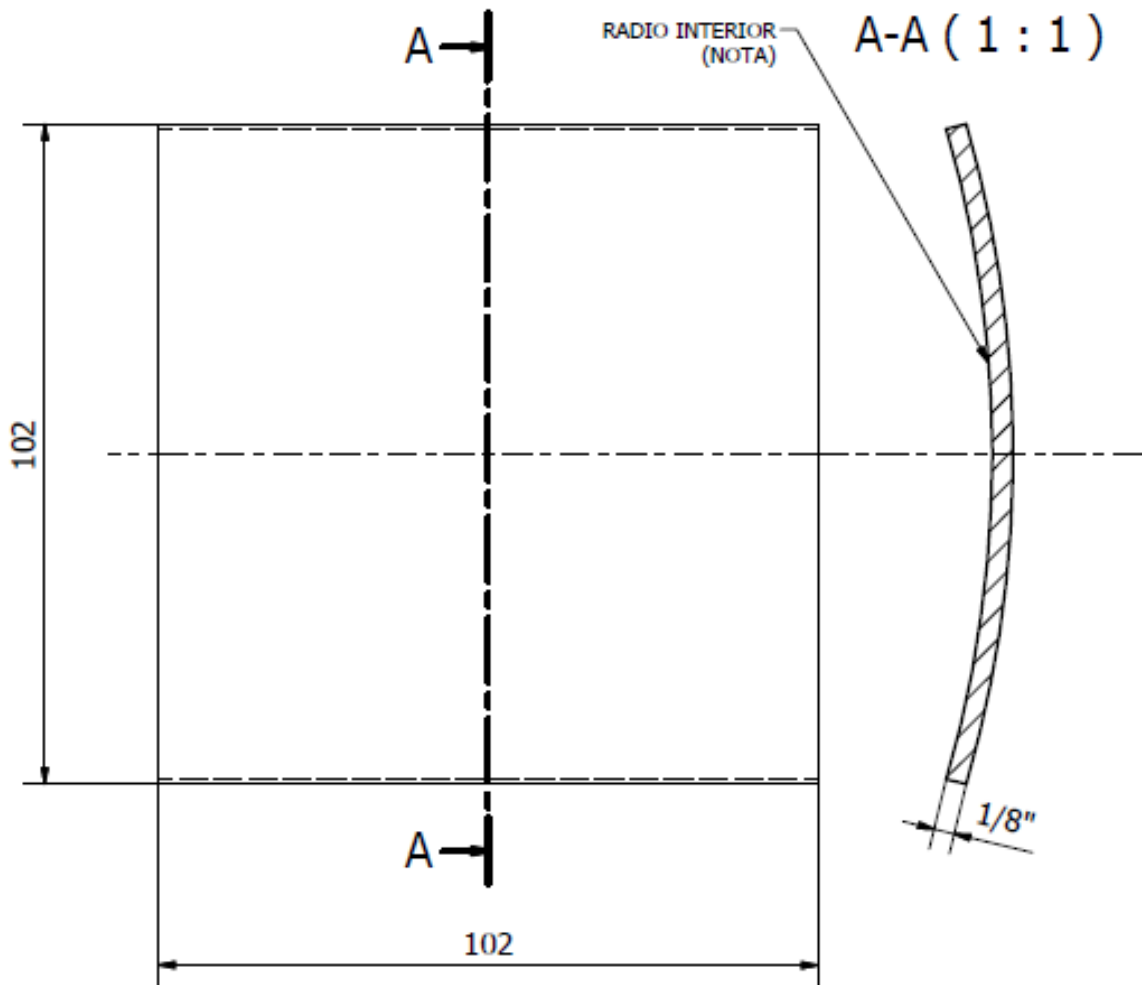


Figura H1.A – Placa (cantidad 2)

Nota: El radio debe ser el mismo que el radio interior del tanque de donde se obtienen las muestras

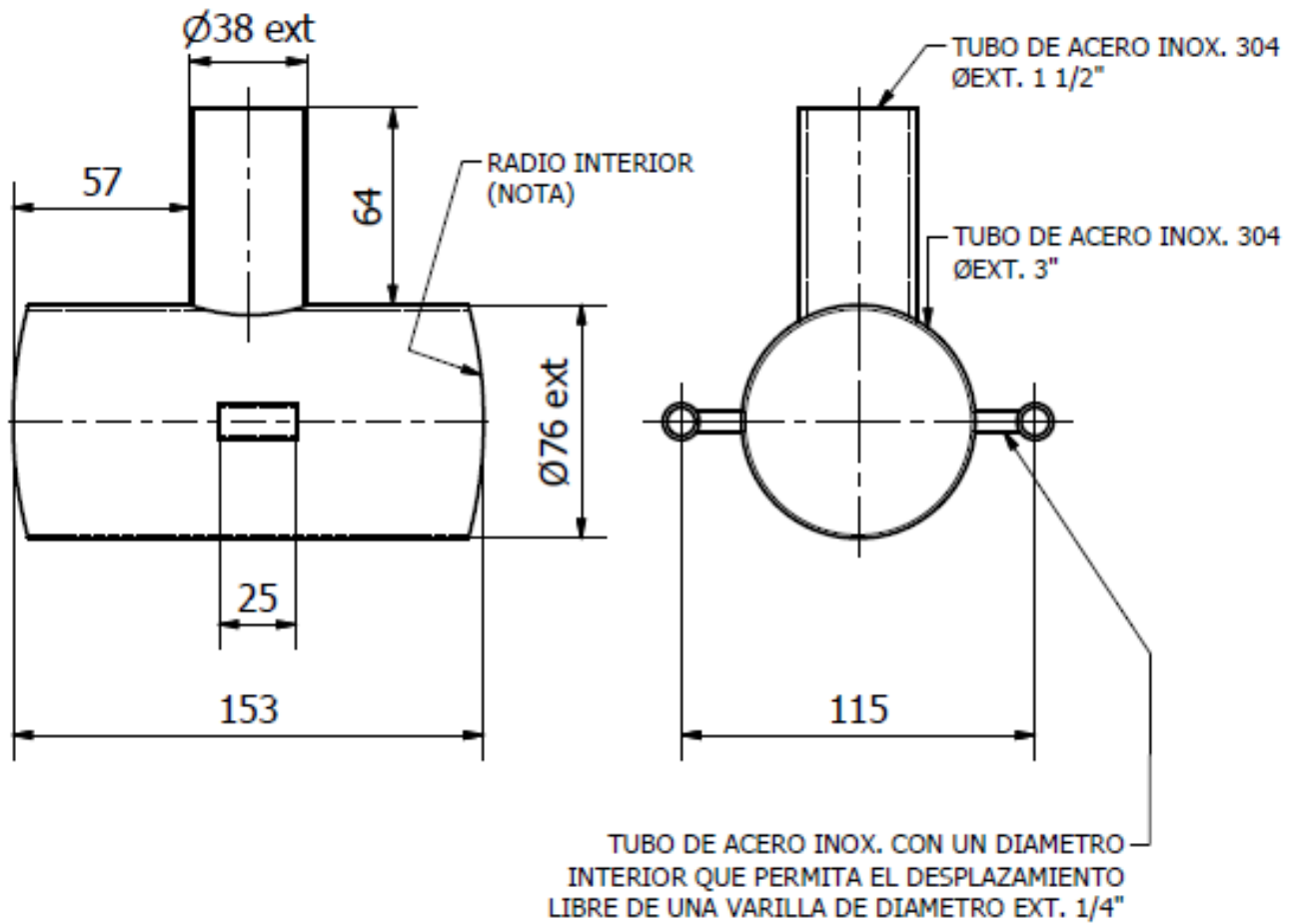


Figura H1.B – Cilindro de ensamble (cantidad 1)

Nota: El radio debe ser el mismo que el radio interior del tanque de donde se obtienen las muestras

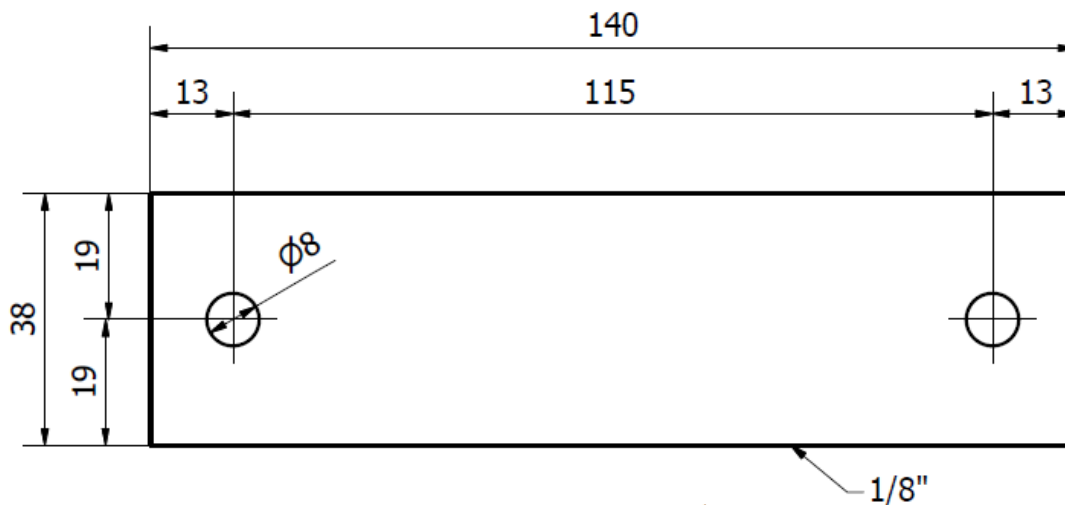


Figura H1.C – Placa de fijación (cantidad 2)

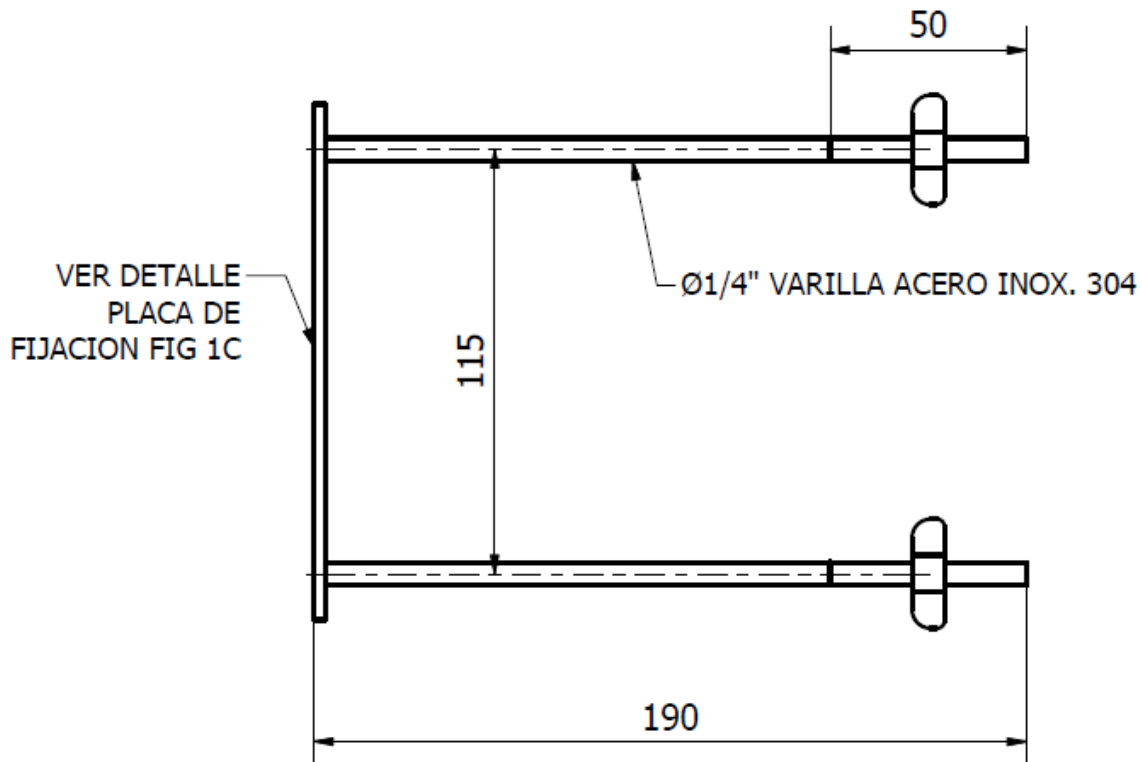


Figura H1.D – Placa con varillas de sujeción (cantidad 1)

El material del conjunto debe ser acero AISI 304, los extremos deben ser conformados de modo de adaptarse a la curvatura del tanque. Las juntas deben ser de goma neoprene que resista las condiciones del ensayo.

La celda se calienta desde la parte inferior mediante un mechero tipo Bunsen o similar.

Cuando se someten las muestras a este ensayo, la pérdida de peso debe ser menor o igual a 40 g/m² en cualquiera de las cuatro muestras extraídas de la pared del tanque.

H.1.3.1 Solución de ensayo

La solución que se utilice en cada ciclo de exposición consiste en 400 mg de bicarbonato de sodio puro diluido en 1 litro de agua destilada.

H.1.3.2 Composición química

La solución de ensayo según H.1.3.1 empleada en el primer tratamiento de 18 h de ebullición y posteriormente desechada, no debe contener más que trazas admisibles de plomo, arsénico o antimonio, cuando sea analizada por métodos químicos reconocidos.

H.1.3.3 Muestras

Las muestras para el ensayo de solubilidad consisten en cuatro secciones de 100 mm x 100 mm cortadas de la pared exterior (no del conducto central) del tanque, aproximadamente en el centro de la distancia entre extremos.

H.1.3.4 Preparación de las muestras

Las muestras deben ser rebabadas y pulidas alrededor de todo su perímetro para extraer completamente las asperezas de los bordes. Luego se limpian ambas caras con un cepillo de nylon y polvo mineral suave, se enjuaga con agua potable y se seca durante 1 h en un horno de secado.

H.1.3.5 Peso inicial

Una vez enfriadas las muestras hasta la temperatura ambiente, deben ser pesadas con una precisión de 0,1 mg.

H.1.3.6 Calibración de la celda de ensayo

Debido a pequeñas variaciones en las dimensiones y configuración de la celda, cada una debe ser calibrada antes de usarla. Se debe seguir el siguiente procedimiento:

- a) Ajustar la celda tal como será utilizada.
- b) Llenar de agua hasta la parte inferior en donde el tubo condensador está soldado al cilindro (ver Figura 1).
- c) Ajustar la fuente de calor para dar un hervor lento. Si el agua sube al condensador, retirar cantidades de agua hasta que la celda funcione sin agitarse.
- d) Retirar la fuente de calor y controlar que el nivel de agua cubra totalmente los paneles.
- e) Dejar enfriar hasta la temperatura ambiente y medir el volumen de agua contenida en la celda.
- f) Registrar el volumen de agua de la celda y utilizarlo como solución de ensayo (según el apartado H.1.3.1.) en todas las pruebas que se realicen.

H.1.3.7 Secuencia del ensayo

Se debe seguir la siguiente secuencia:

- a) Ajustar la celda de ensayo utilizando paneles convenientemente pesados del mismo esmalte en cada extremo.
- b) Colocar el volumen determinado según H.1.3.6. de solución de ensayo (H.1.3.1.).
- c) Ajustar la fuente de calor para obtener un hervor leve y constante.
- d) Luego de 18 h de ebullición, desarmar la celda y desechar la solución usada. Con ésta solución se hace la determinación de la composición química del apartado H.1.3.2.
- e) Limpiar las muestras utilizando un trapo suave humedecido con una solución al 1% de fosfato trisódico en agua destilada para eliminar adherencias, secar con un trapo limpio y conservar en un horno de secado mientras se prepara el nuevo ciclo (según ítem f)
- f) Luego de 8 ciclos de 18 h cada uno limpiar las muestras de acuerdo con lo indicado en e), enjuagar con agua potable y secar durante 1 h a 107 °C. Enfriar las muestras hasta la temperatura ambiente pesarlas con una precisión de 0,1 mg.

H.1.3.8 Resultados

El área expuesta de cada muestra se calcula tomando el diámetro promedio. La solubilidad se calcula dividiendo la pérdida de peso en mg por el área expuesta en mm². Se considera aceptable un esmalte que cumpla lo indicado en H.1.3.

H.1.4 INSPECCIÓN Y ENSAYOS

H.1.4.1 General

Durante el proceso, el fabricante/importador debe realizar las inspecciones y ensayos que resulten necesarios para asegurar un adecuado nivel de calidad del revestimiento. Además, el OC debe realizar las inspecciones y ensayos que estime necesarios.

H.1.4.2 Prueba hidráulica

I.1.4.2.1 La presión de prueba para verificación del tratamiento superficial debe ser un 20% superior a la presión de trabajo y no menor a 529,2 kPa (5,4 kg/cm²M).

H.1.4.2.2 Se instala el recipiente de acuerdo con lo indicado en la fig. 4, luego de 15 min de aplicada la presión de prueba se procede a su vaciado y se efectúa una inspección visual del revestimiento a través de las aberturas, no debiéndose observar agrietamiento o ampollado. En caso de presentarse dichas anomalías el revestimiento se considera no apto.

El OC puede realizar o requerir los ensayos destructivos que estime necesarios para la verificación correspondiente.

H.1.4.3 Medición del espesor

Se debe efectuar en no menos de 20 puntos representativos de las superficies interiores de un tanque seccionado para tal, empleando un medidor de espesores magnético debidamente calibrado u otro método eficaz. Se siguen los lineamientos del apartado H.1.2.1.

H.1.4.4 Ensayo de cobertura

Luego de alisada la prueba hidráulica se corta el tanque en cuatro o más segmentos y se efectúan las determinaciones indicadas en el apartado H.1.2.2.

H.1.4.5 Solubilidad

Se emplea la operatoria señalada en el apartado H.1.3.

ANEXO I (Normativo) RECUBRIMIENTO DE CINC

I.1.1 OBJETO

Comprende el recubrimiento de cinc aplicado mediante galvanizado por inmersión en caliente en tanques fabricados con chapa de acero. Incluye el proceso de galvanizado, material aplicado y control de calidad.

I.1.2 MATERIAL A UTILIZAR

El cinc contenido en el baño durante la operación de galvanizado no debe ser inferior al 98,5%.

I.1.3 ACABADO

Debe ser liso y continuo. Exento de imperfecciones, tales como grumos, raspaduras, escamas, manchas negras, escorias u otros defectos análogos.

I.1.4 ESPESOR DE LA CAPA DE CINC

Espesor de la chapa de acero	Mínimo de la masa por unidad de área g/m ²	Mínimo de la capa de cinc	Desviaciones permitidas en los valores individuales
5 mm y mayores	610	85	-10%
Menores de 5 mm y hasta 2 mm	500	70	-10%
Menores de 2 mm	400	55	-10%

I.1.5 ADHERENCIA

El revestimiento debe adherirse en forma tenaz a la superficie del metal base, según lo indicado en el apartado I.1.8.3

I.1.6 UNIFORMIDAD

Las probetas obtenidas según I.1.7. se envasan de acuerdo con I.1.8.6 y deben soportar cuatro inmersiones en la solución de sulfato de cobre, sin observarse depósitos de color rojo que indiquen adherencias de cobre metálico.

I.1.7 MUESTRAS

Se cortan de la envolvente exterior del tanque (no del conducto central) aproximadamente en el centro de la distancia entre extremos.

Las medidas deben ser 100 mm x 100 mm y la cantidad puede variar de acuerdo con la cantidad de ensayos a realizar. Se requiere no menos de tres muestras para cada ensayo.

I.1.8 INSPECCIÓN Y ENSAYOS

I.1.8.1 General

Durante el proceso, el fabricante/importador debe realizar las inspecciones y ensayos que resulten necesarios para asegurar un adecuado nivel de calidad del revestimiento para cumplimentar el presente Anexo. Además, el OC debe realizar las inspecciones y ensayos que estime necesarios.

I.1.8.2 Prueba hidráulica

I.1.8.2.1 La presión de prueba para verificación de tratamiento superficial debe ser un 20% superior a la presión de trabajo y no menor a 529,2 kPa (5,4 kg/cm²).

I.1.8.2.2 Se instala el recipiente de acuerdo con lo indicado en la fig. 4, luego de 15 min de aplicada la presión de prueba se procede al alivio y se efectúa una inspección visual del revestimiento a través de las aberturas, no debiéndose observar agrietamientos o ampollado. En caso de presentarse dichas anomalías, el revestimiento se considera no apto. El OC puede realizar o requerir los ensayos destructivos que estime necesarios para la verificación correspondiente.

I.1.8.3 Método de determinación de la capa total de cinc

Los ensayos se llevan a cabo según el método gravimétrico indicado en la Norma IRAM 60712.

I.1.8.3.1 Solución de ataque

En una solución de 800 cm³ de N-hidróxido de sodio, deben agregarse 2 g de trióxido de arsénico. Se calienta suavemente hasta la disolución, se deja enfriar, se acidifica al tornasol con ácido sulfúrico diluido al 25%, se agrega un exceso de 20 cm³ de ácido sulfúrico concentrado y se diluye hasta 1 000 cm³ con agua destilada.

I.1.8.3.2 Preparación de las muestras

Las muestras se limpian con una solución (1 + 1) de alcohol etílico y benceno o de alcohol y éter etílico. Se secan entre 100 °C y 105 °C, se dejan enfriar en un desecador y se pesan al 0,01 g.

I.1.8.3.3 Procedimiento

Se sumerge completamente la muestra en la solución de ataque (J.1.8.3.1) hasta que cese el desprendimiento gaseoso. Se retira de la solución, se lava con abundante agua, se frota con un trozo de algodón, se lava con alcohol etílico y luego con éter etílico, se seca entre 100°C y 105 °C, se enfría en un desecador, se pesa y se mide.

La capa total de cinc se calcula:

$$C_1 = \frac{m_1 - m_2}{S}$$

Donde:

C₁ capa total de cinc, en g/m²

m₁ masa total de la muestra original, en g

m₂ masa de la muestra después del ataque, en g

S superficie de la muestra, en m²

I.1.8.3.4 Solución de ataque alternativa

El procedimiento indicado en I.1.8.3.3 también puede realizarse empleando la siguiente solución de ataque: se disuelve en 20 g de trióxido de antimonio o 32 g de cloruro de antimonio en 1 000 cm³ de ácido clorhídrico.

I.1.8.4 Determinación de la capa de cinc

El espesor del revestimiento se determina a partir de la masa por unidad de área calculada en el apartado I.1.8.3 o también se puede utilizar un medidor de espesores tipo magnético debidamente calibrado que debe tener una precisión del 10% del revestimiento que se está ensayando.

Se miden varios puntos sobre el interior del tanque seccionado (no menos de 20 puntos) y se selecciona el lugar donde la lectura dé el valor más bajo. A continuación, se toman varias mediciones más en los alrededores, sobre un área no mayor que 2 500 mm². Se halla el espesor promedio que no debe ser menor al 10% según la tabla indicada en el apartado I.1.4.

I.1.8.5 Comprobación de la adherencia

El ensayo se realiza con un instrumento adecuado (por ejemplo, un cuchillo) se aplica con una considerable presión, haciendo un intento de cortar o penetrar, retirando una parte del revestimiento, en estas condiciones sólo debe ser posible retirar pequeñas partículas por el raspado o talla. La adherencia se considera inadecuada, si el revestimiento se descascara en forma de lámina de manera que queda expuesto el metal base delante de la punta del instrumento.

I.1.8.6 Uniformidad de la capa de cinc

I.1.8.6.1 Solución de ataque

Se disuelve en 1 000 cm³ de agua destilada la cantidad de 360 g de sulfato de cobre pentahidratado; luego se agrega la cantidad de óxido cúprico necesaria para llevar el pH a un valor no menor de 3,5; se deja en contacto durante 48 h en reposo o durante 3 h agitando; se filtra y se agrega agua destilada hasta que la solución tenga una densidad relativa de 1,186.

I.1.8.6.2 Procedimiento

Se limpian las muestras con una solución (1 + 1) de alcohol etílico y benceno o con alcohol etílico y éter etílico y luego se secan. Se sumergen las muestras en la solución de ataque (apartado I.1.8.6.1) mantenida a 20 °C, donde deben quedar inmóviles exactamente 1 min sin tocar las paredes del recipiente ni tocarse entre sí. La relación de volumen de solución/volumen de las muestras debe mantenerse aproximadamente igual a 10/1.

Después de la inmersión de 1 min se lava con agua la superficie atacada y se la frota suavemente con estopa de algodón.

I.1.8.6.3 Resultados

Después del número especificado de inmersiones y del lavado y secado, se examinan las muestras para detectar depósitos de cobre adherentes al metal base que indican que el hierro ha quedado en contacto con la solución.

No deben tenerse en cuenta los depósitos de cobre formados a menos de 10 mm de cualquier superficie de corte o de los bordes, ni los depósitos pulverulentos y no adherentes.

I.1.9 REQUISITOS

Los tanques deben diseñarse de tal manera que sean adecuados para su correcto galvanizado y deben estar desprovistos de:

- a) Material inapropiado para el galvanizado.
- b) Escoria de soldadura, porosidades o cavidades.
- c) Rebabas causadas por el roscado o mecanizado.
- d) Pintura u otros revestimientos que no puedan ser eliminados por el tratamiento previo al galvanizado.

Las roscas de conexión pueden ser fresadas después del cincado, en este caso se las debe proteger contra la oxidación con un producto adecuado.

ANEXO J (Normativo)

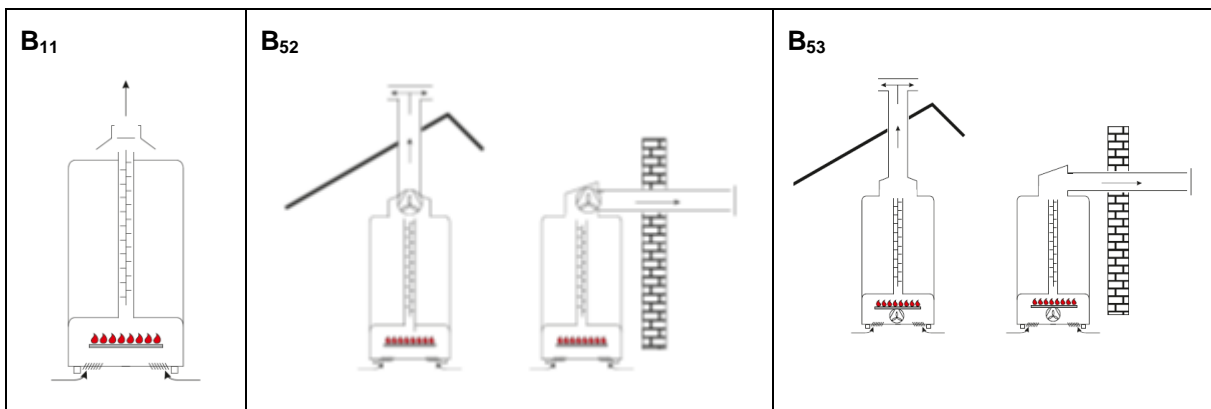
CLASIFICACIÓN DE LOS TERMOTANQUES SEGÚN LA FORMA DE EVACUACIÓN DE LOS PRODUCTOS DE LA COMBUSTIÓN

J.1 ESQUEMA GENERAL

La clasificación general para los termotanques de los tipos B y C se indica en los apartados J.1.1 y J.1.3, respectivamente.

J.1.1 Tipo B

Termotanques destinados a conectarse a un conducto de evacuación de los productos de la combustión hacia el exterior del local donde está instalado el termotanque, estando el aire comburente tomado directamente de este local.



J.1.2 Tipo B₅

Termotanque del tipo B sin interceptor de contracorriente y diseñado para conectarse mediante su conducto de evacuación a su propio terminal.

Se clasifican en los siguientes tipos:

- a) **Tipo B₅₂**: Termotanque del tipo B₅ que incorpora un ventilador a la salida de la cámara de combustión/del intercambiador de calor.
- b) **Tipo B₅₃**: Termotanque del tipo B₅ que incorpora un ventilador a la entrada de la cámara de combustión/del intercambiador de calor.

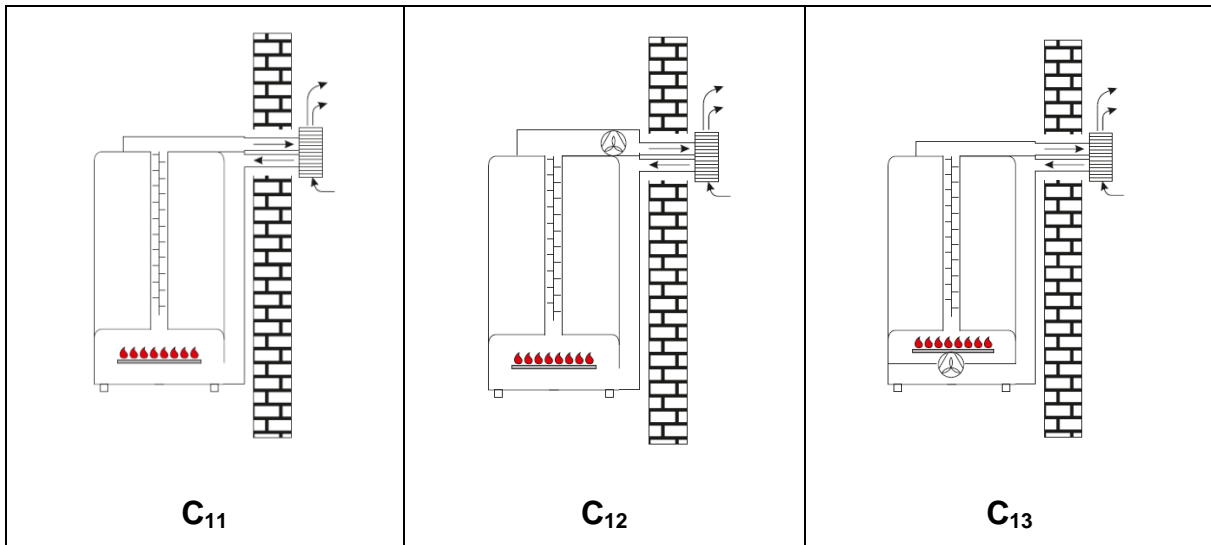
J.1.3 Tipo C

Termotanque del tipo C diseñado para conectarse mediante sus conductos a un terminal horizontal que permite, simultáneamente, la entrada de aire comburente al quemador y la evacuación de los productos de combustión hacia el exterior, mediante orificios concéntricos, o suficientemente próximos, para estar expuestos a condiciones de viento similares.

Se clasifican en los siguientes tipos:

- a) **Tipo C₁₁**: Termotanque del tipo C₁ por tiro natural.
- b) **Tipo C₁₂**: Termotanque del tipo C₁ que incorpora un ventilador a la salida de la cámara de combustión/del intercambiador de calor.

- c) **Tipo C₁₃**: Termotanque del tipo **C₁** que incorpora un ventilador a la entrada de la cámara de combustión/del intercambiador de calor.

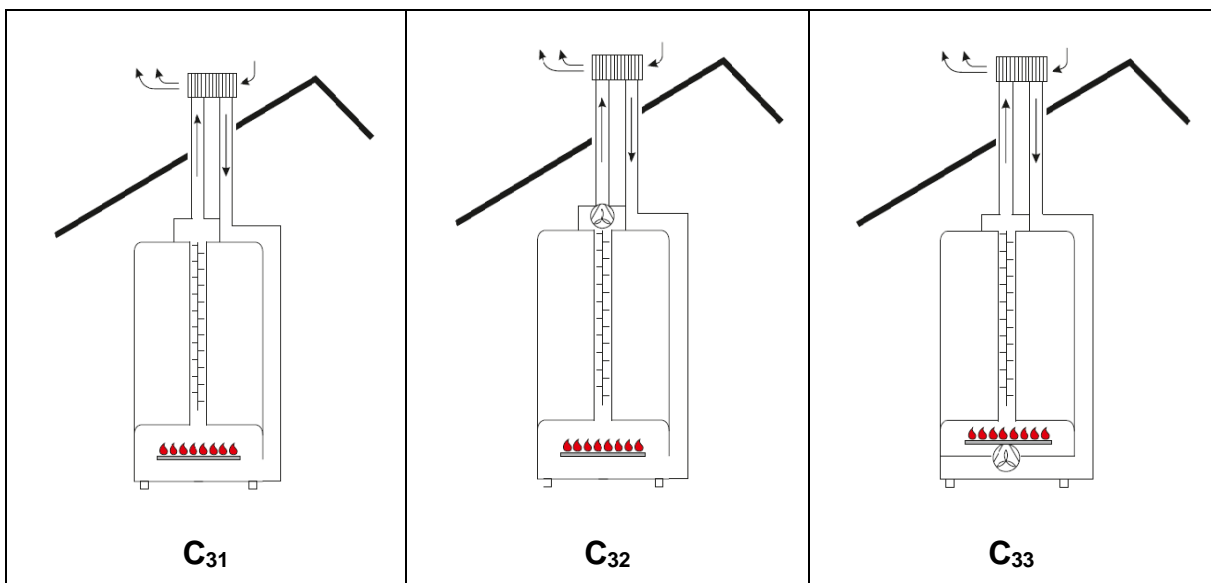


J.1.3.1 Tipo C₃

Termotanque del tipo C diseñado para conectarse mediante sus conductos a un terminal vertical que permite, simultáneamente, la entrada de aire comburente al quemador y la evacuación de los productos de la combustión hacia el exterior, mediante orificios concéntricos, o suficientemente próximos, para estar expuestos a condiciones de viento similares.

Se clasifican en los siguientes tipos:

- a) **Tipo C₃₁**: Termotanque del tipo **C₃** por tiro natural.
- b) **Tipo C₃₂**: Termotanque del tipo **C₃** que incorpora un ventilador a la salida de la cámara de combustión/del intercambiador de calor.
- c) **Tipo C₃₃**: Termotanque del tipo **C₃** que incorpora un ventilador a la entrada de la cámara de combustión/del intercambiador de calor.

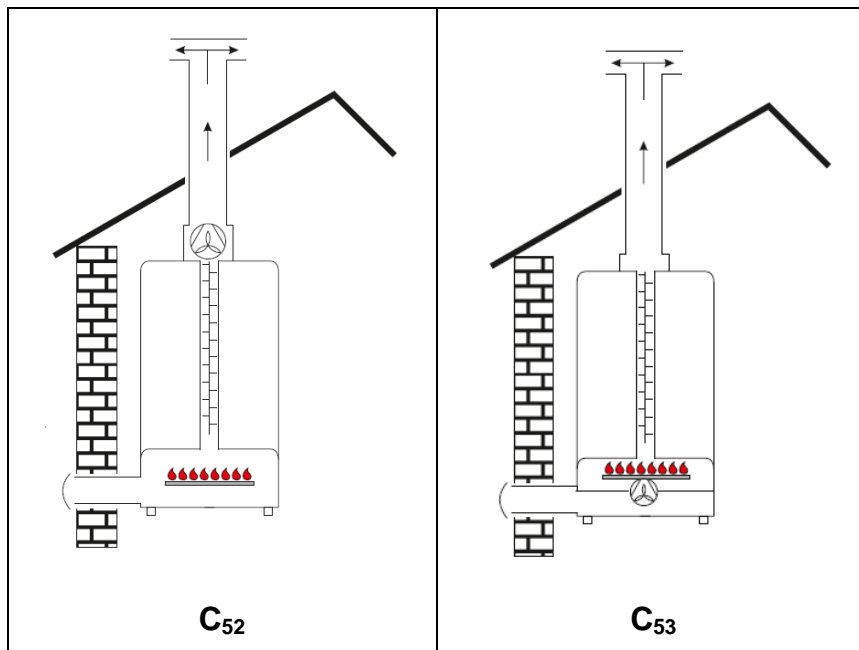


J.1.3.2 Tipo C₅

Termotanque del tipo C conectado a conductos independientes de entrada de aire comburente y de evacuación de los productos de la combustión. Estos conductos pueden desembocar en zonas con diferente presión.

Se clasifican en los siguientes tipos:

- Tipo C₅₂:** Termotanque del tipo C₅ que incorpora un ventilador a la salida de la cámara de combustión/del intercambiador de calor.
- Tipo C₅₃:** Termotanque del tipo C₅ que incorpora un ventilador a la entrada de la cámara de combustión/del intercambiador de calor.



Formulario para observaciones

Observaciones propuestas a la NAG-314 Año 2019		
Artefactos de producción de agua caliente por acumulación para usos sanitarios que utilizan combustibles gaseosos (termotanques)		
Empresa:	Rep. Técnico:	
Dirección:	C.P.:	TEL.:
Página:	Apartado:	Párrafo:
Donde dice:		
Se propone:		
Fundamento de la propuesta:		

Firma	Aclaración	Cargo

Véase el instructivo en la página siguiente.

Instrucciones para completar el formulario de observaciones propuestas (uno por cada apartado observado)

1. En el espacio identificado “**Donde dice**”, transcribir textualmente el párrafo correspondiente del documento puesto en consulta.
2. En el espacio identificado “**Se propone**”, indicar el texto exacto que se sugiere.
3. En el espacio identificado “**Fundamento de la propuesta**”, se debe completar la argumentación que motiva la propuesta de modificación, mencionando en su caso la bibliografía técnica en que se sustente, que debe ser presentada en copia, o bien, detallando la experiencia en la que se basa.
4. Dirigir las observaciones al ENTE NACIONAL REGULADOR DEL GAS (ENARGAS), Suipacha 636, (1008) Ciudad Autónoma de Buenos Aires.
5. Las observaciones relacionadas con el asunto normativo especificado en el formulario deben ser remitidas al ENARGAS por medio de una nota dedicada exclusivamente a tal fin, adjuntando una impresión doble faz, firmada en original del cuadro elaborado y la versión en soporte digital con formato editable (*Word*).

Tabla integrada de observaciones

Observaciones al proyecto “**NAG-314 Año 2019- Artefactos de producción de agua caliente por acumulación para usos sanitarios que utilizan combustibles gaseosos (termotanques)**”

Ref.: Expediente ENARGAS N.º 21617

ENTIDAD	Capítulo N.º, Apartado N.º./ Anexo/Tabla (ej. 2.1, Tabla 1)	Párrafo/ Ítem/ Nota (ej. Nota 1)	Donde dice	Se propone	Fundamento de la propuesta

Instrucciones para completar la Tabla Integrada de Observaciones (Consulta Pública de proyectos)

1. Como complemento al envío del formulario individual de observaciones, que antecede, el participante de la consulta pública debe completar la presente Tabla, utilizando una fila del cuadro para cada una de las observaciones.
2. En el espacio identificado "**Donde dice**", transcribir textualmente el párrafo correspondiente del documento puesto en consulta.
3. En el espacio identificado "**Se propone**", indicar el texto exacto que se sugiere aplicar.
4. En el espacio identificado "**Fundamento de la propuesta**", se debe completar la argumentación que motiva la propuesta de modificación, mencionando en su caso la bibliografía técnica en que se sustente, que debe ser presentada en copia, o bien, detallando la experiencia en la que se basa.
5. Dirigir las observaciones al ENTE NACIONAL REGULADOR DEL GAS (ENARGAS) Suipacha 636, (C1008AAN) Ciudad Autónoma de Buenos Aires.
6. Las observaciones relacionadas con el presente proyecto puesto en consulta deben ser remitidas al ENARGAS por medio de una **nota dedicada exclusivamente a tal fin**, adjuntando una impresión doble faz, firmada en original del cuadro elaborado y la versión en soporte digital con formato editable (Word).
7. Las observaciones/sugerencias relacionadas con otras consultas deben ser remitidas por separado al ENARGAS **por medio de notas creadas específicamente para tal fin**, haciendo referencia al nombre del documento en consulta, expediente y resolución del ENARGAS en cada caso.



República Argentina - Poder Ejecutivo Nacional
2019 - Año de la Exportación

Hoja Adicional de Firmas
Anexo firma conjunta

Número:

Referencia: Expte. ENARGAS N.º 21.617 NAG-314 (2019) “Artefactos de producción de agua caliente por acumulación para usos sanitarios que utilizan combustibles gaseosos (termotanques)”

El documento fue importado por el sistema GEDO con un total de 125 pagina/s.